

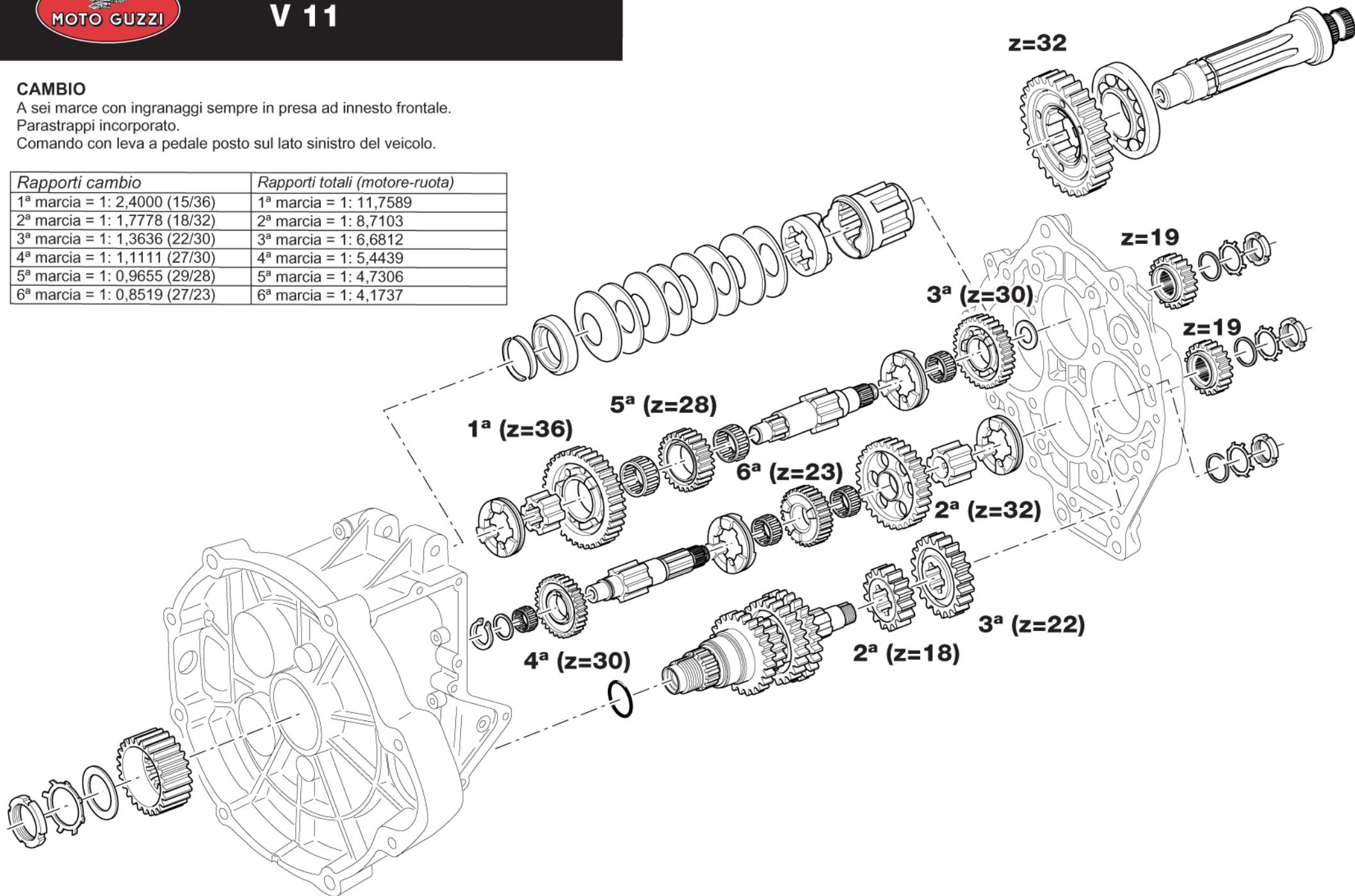


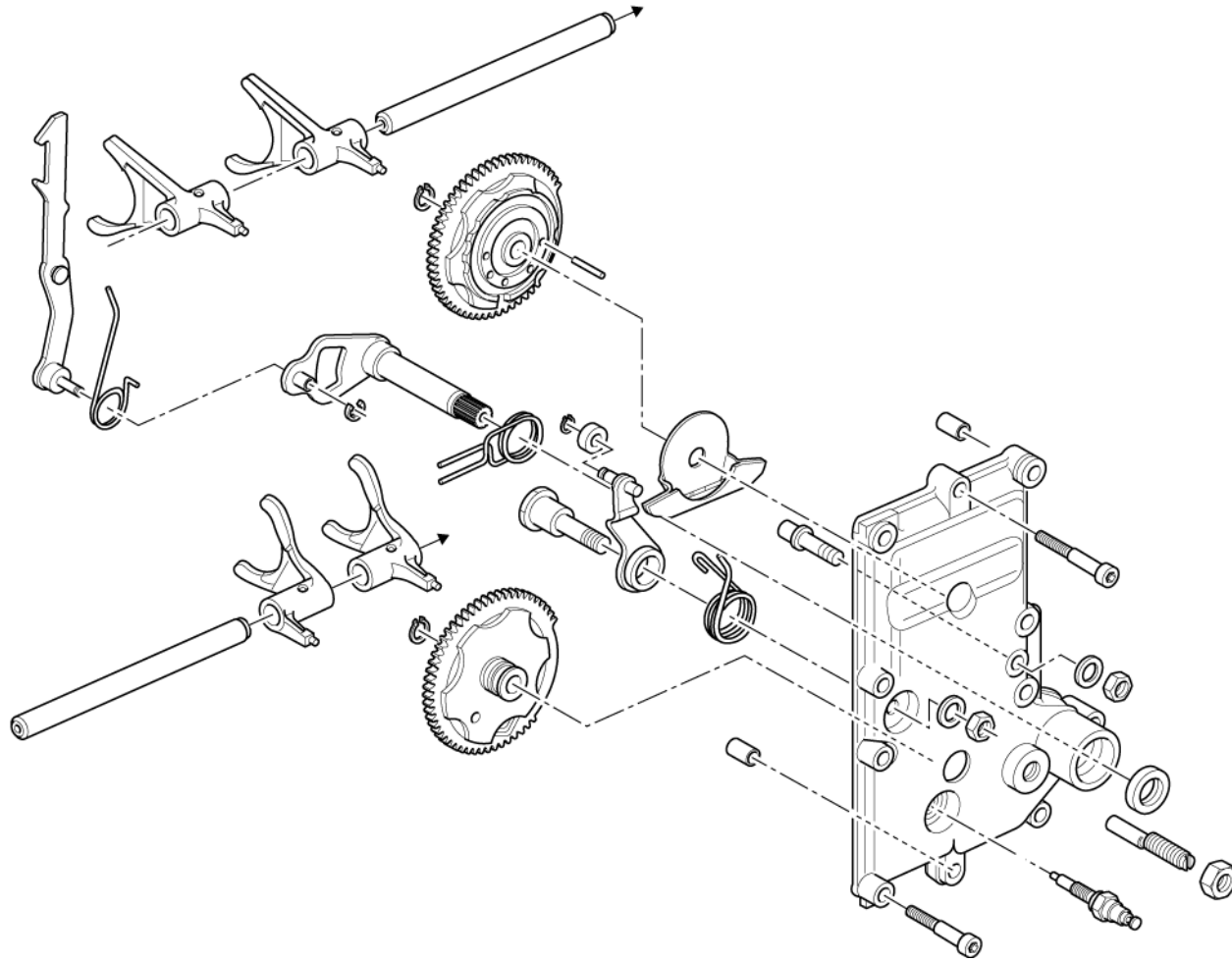
# V 11

## CAMBIO

A sei marce con ingranaggi sempre in presa ad innesto frontale.  
Parastrappi incorporato.  
Comando con leva a pedale posto sul lato sinistro del veicolo.

Rapporti cambio	Rapporti totali (motore-ruota)
1ª marcia = 1: 2,4000 (15/36)	1ª marcia = 1: 11,7589
2ª marcia = 1: 1,7778 (18/32)	2ª marcia = 1: 8,7103
3ª marcia = 1: 1,3636 (22/30)	3ª marcia = 1: 6,6812
4ª marcia = 1: 1,1111 (27/30)	4ª marcia = 1: 5,4439
5ª marcia = 1: 0,9655 (29/28)	5ª marcia = 1: 4,7306
6ª marcia = 1: 0,8519 (27/23)	6ª marcia = 1: 4,1737







# California

## CAMBIO

A cinque marce con ingranaggi sempre in presa ad innesto frontale.  
Parastrappi incorporato.  
Comando con leva a pedale posta sul lato sinistro del veicolo.

Rapporti cambio	Rapporti totali (motore-ruota)
1ª marcia = 1:2 (Z=14/28)	1ª marcia = 1:10,1912
2ª marcia = 1:1,3889 (Z=18/25)	2ª marcia = 1: 7,0772
3ª marcia = 1:1,0476 (Z=21/22)	3ª marcia = 1: 5,3382
4ª marcia = 1:0,8696 (Z=23/20)	4ª marcia = 1: 4,4309
5ª marcia = 1:0,7500 (Z=28/21)	5ª marcia = 1: 3,8217

