

## INTEGRIERTES ELEKTRONISCHES DIAGNOSEINSTRUMENT

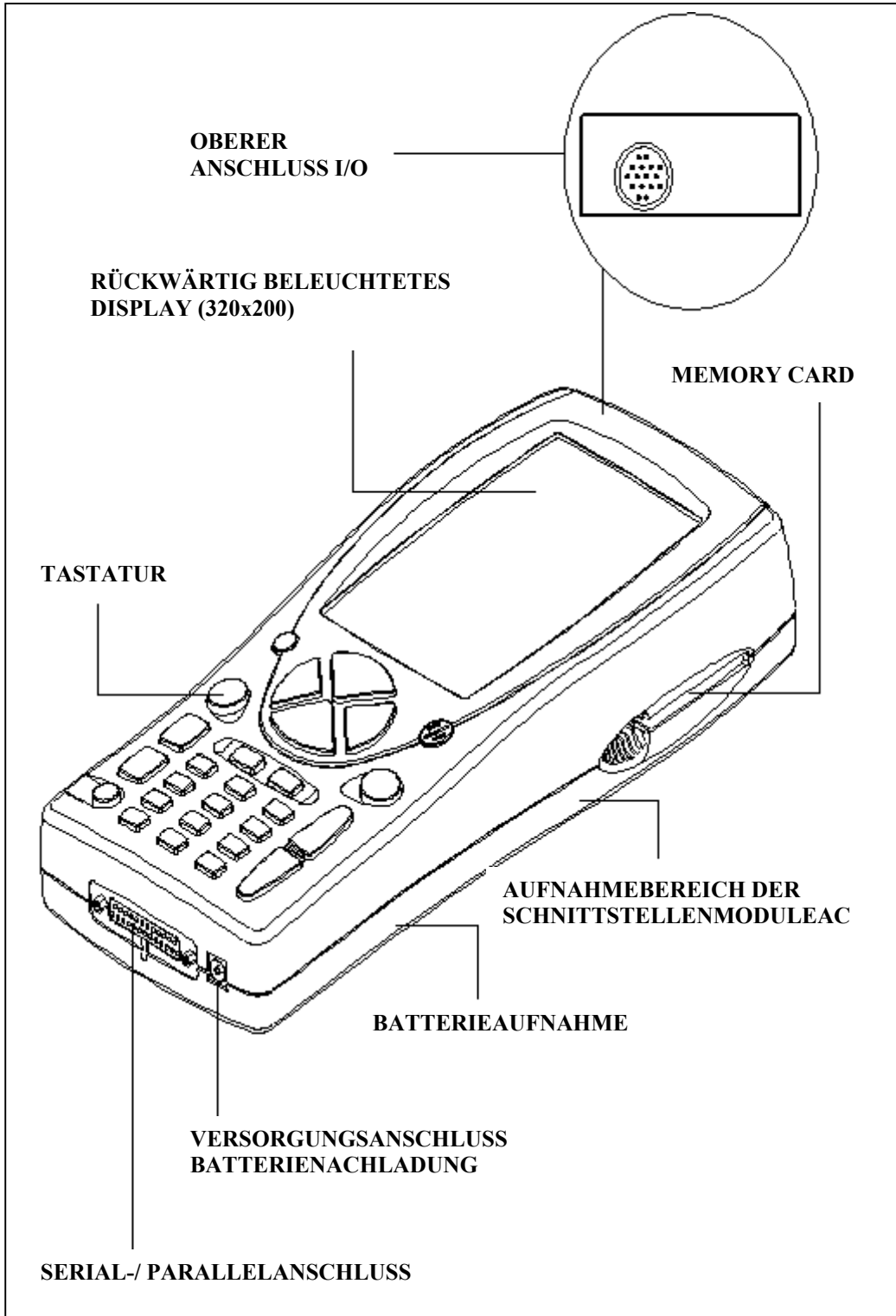
# AXONE 2000

## SYNTHETISCHE BEDIENUNGSANLEITUNG

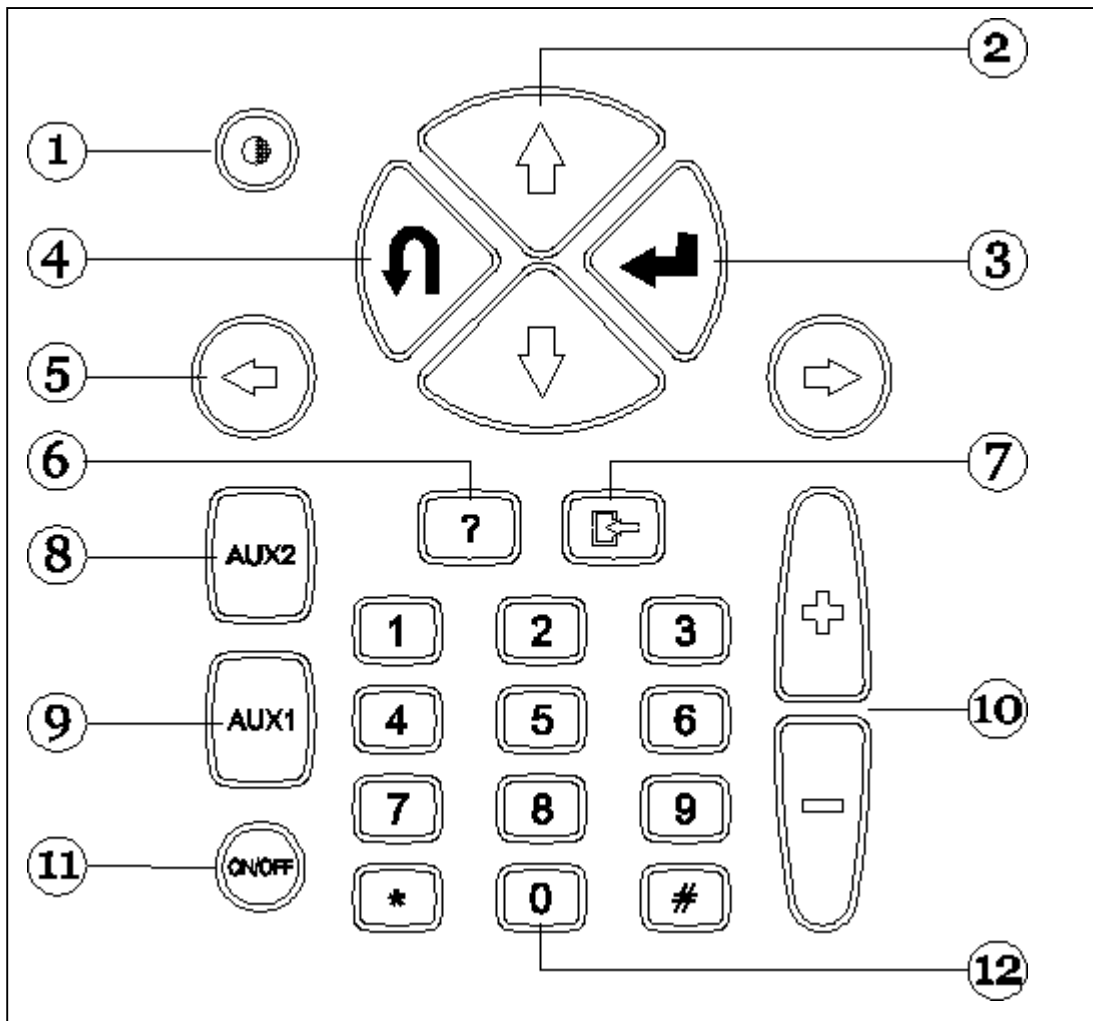
Kapitel 1	Beschreibung des Instruments AXONE 2000	Seite 2
Kapitel 2	Aktiierungsverfahren des AXONE 2000	Seite 7
Kapitel 3	EIGENDIAGNOSE	Seite 13
Kapitel 4	Einführung in die DIAGNOSESTELLUNG	Seite 20
Kapitel 5	Einführung in die MESSVERFAHREN	Seite 21
Kapitel 6	Einführung in die ERNEUERUNGEN	Seite 22



# BESCHREIBUNG des Instruments AXONE2000:

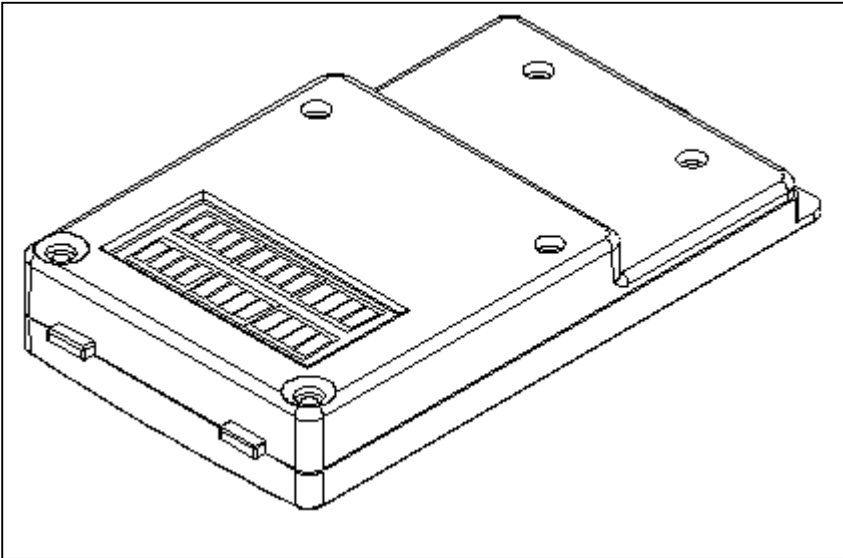


**TASTATUR:**



1. Taste für Kontrasteinstellung (gemeinsam mit den Tasten für senkrechte Verstellung verwenden)
2. Tasten für senkrechte Verstellung (bewegend den Cursor auf der Senkrechten)
3. Taste ENTER (bestätigt die getroffene Wahl)
4. Taste ANNULLIEREN / ZURÜCK (führt auf die zuvor befähigte Funktion zurück)
5. Tasten für waagrechte Verstellung (bewegend den Cursor auf der Waagrechten)
6. Taste HILFE (ruft, falls vorhanden, die Anleitung ab)
7. Taste LÖSCHE (löscht einen einzelnen Fehler aus dem Speicher)
8. Taste AUX 2 (Hilfsfunktionen)
9. Taste AUX 1 (Hilfsfunktionen, bringt den Fehleralarm zu Stillschweigen)
10. Tasten VOR-/ZURÜCKBLÄTTERN (Durchlauf der Bildschirmanzeigen)
11. Taste ON / OFF
12. Numerische Tastatur

## SCHNITTSTELLENMODULE



### VERFÜGBARE MODULE:

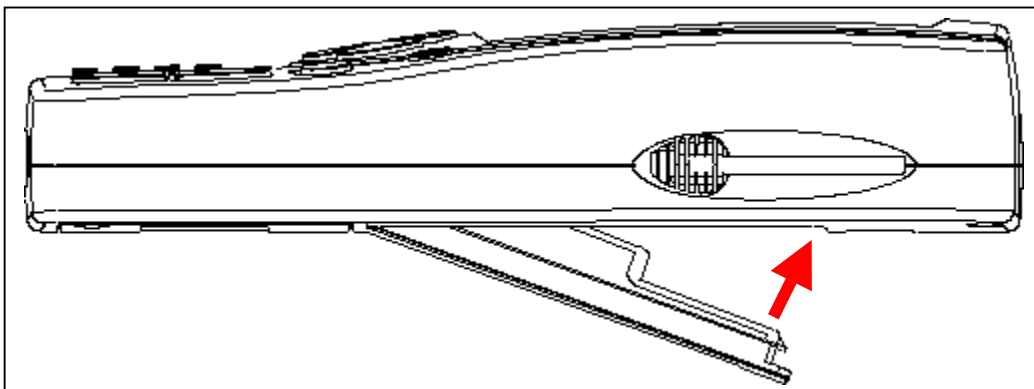
**OBD (On Board Diagnosis)** – Eigendiagnosemodul

**ACQ (acquisition)** – Modul für herkömmliche Diagnose / Multimeter / Oszilloskop

**MDM 56 (MODEM)** – System für Datenerneuerung des AXONE über Internet

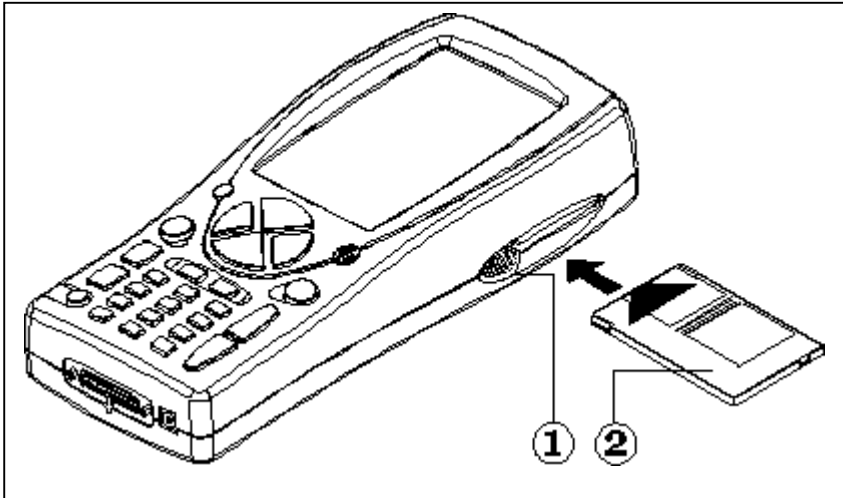
Diese Module verwalten über den oberen Steckeranschluss den Dialog des AXONE2000 mit externen Einheiten.

Einfügen der Module (muss an bei ausgeschaltetem AXONE2000 erfolgen):



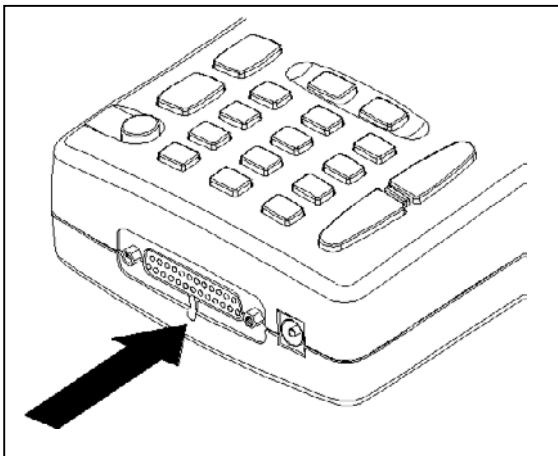
## MEMORY CARD

16 MB FLASH-ROM Card mit Software und abgespeicherten Daten  
(muss bei ausgeschaltetem AXONE2000 erfolgen):

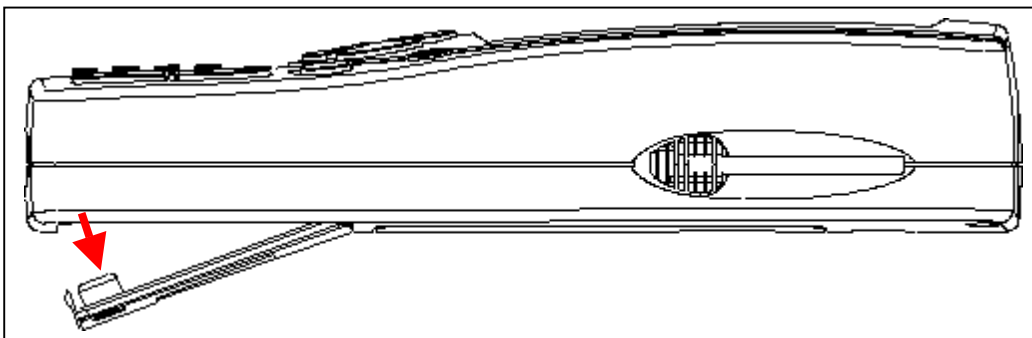


## VERSORGUNG

Versorgungsspannung: 12-15 V D.C.  
Leistungsaufnahme : 10 W  
Innere Ni-MH-Batterie (Autonomie: 2 Stunden)



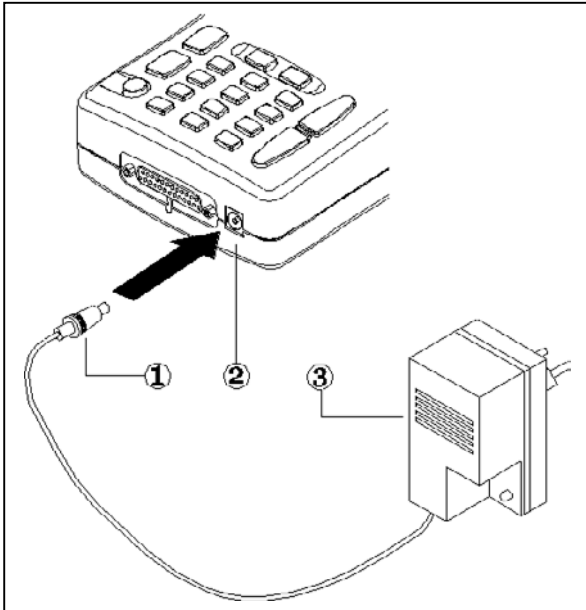
**Öffnen des Batteriedeckels:**  
An der angezeichneten Stelle  
einen Schraubendreher  
einfügen und die Haltelasche  
lösen.  
Daraufhin klappt der  
Batteriedeckel auf.



## NACHLADEN DER BATTERIE:

Das Batterieladegerät an einen Stromanschluss mit 220 V anschließen.

Das Batterieladegerät darf nie für das Versorgen des AXONE2000 verwendet werden, wenn sich dieses im Einsatz befindet. Es darf ausschließlich nur zum Nachladen der Batterie verwendet werden.

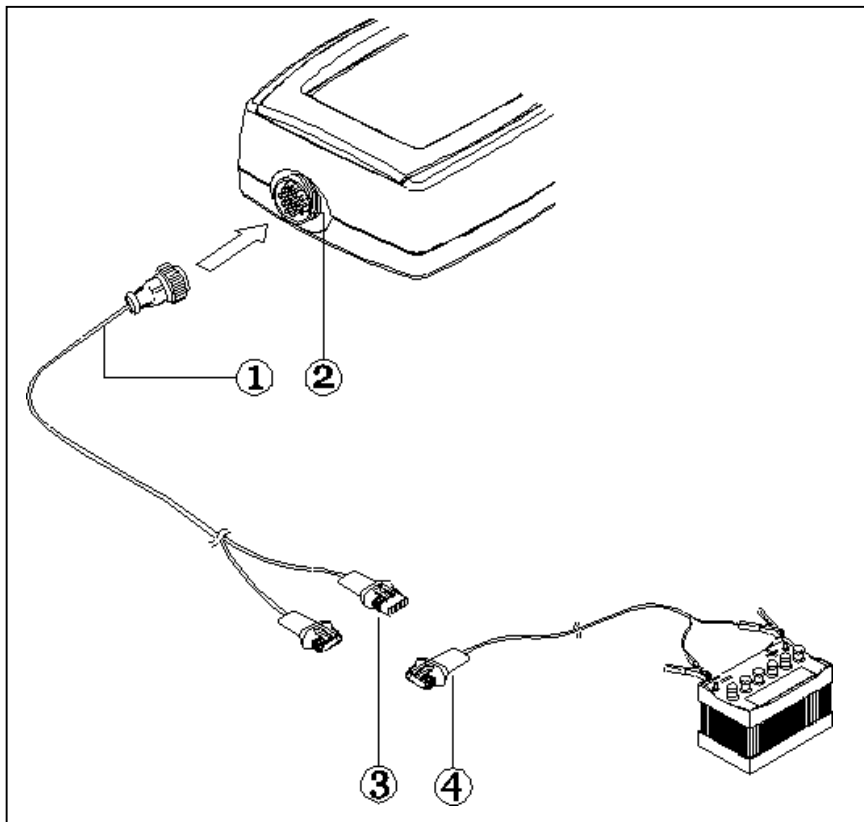


## HINWEISE ZUM NACHLADEN DER BATTERIE:

1. Die ersten beiden Ladeverfahren müssen mindestens 12 Stunden lang erfolgen.
2. Nach Abschluss des Ladeverfahrens schaltet sich das Batterieladegerät automatisch ab.
3. Das Nachladen nur an einem unter Umgebungstemperatur (20 °C) stehenden AXONE2000 vornehmen.

## VERSORGUNG DES AXONE2000 ÜBER DIE BATTERIE DES FAHRZEUGS

**HINWEIS:** DIESER ANSCHLUSSTYP IST FÜR DEN EINSATZ DES OBD-MODULS UNBEDINGT ERFORDERLICH: DER DIALOG MIT DEN STEUERGERÄT IST NUR MÖGLICH, WENN EINE VERBINDUNG MIT DEM MASSEBEZUG DES STEUERGERÄTS SELBST, DER VOM NEGATIVPOL DER BATTERIE GESTELLT WIRD.



1. Verbindungskabel
2. Steckeranschluss am AXONE2000
3. Stecker
4. Kabel für den Batterieanschluss

**HINWEIS:** Während der Versorgung des AXONE2000 über die Fahrzeugbatterie erfolgt automatisch auch ein Nachladen der sich in seinem Inneren befindlichen Batterie.

## Aktivierungsverfahren des AXONE 2000:

Vor Beginn des Aktivierungsverfahrens des Axone wird gebeten, das Vorhandensein aller in Folge aufgelisteten Komponenten zu überprüfen: Sollten Komponenten fehlen, bitten wir Sie, uns dies in einem Fax an die Nummer ++39 0422 791465 oder einer E-mail an [gpivetta@texa.it](mailto:gpivetta@texa.it) mitzuteilen.

Nach der Aktivierung des Axone wird das Vorhandensein aller aufgelisteten Komponenten vorausgesetzt.

### KOFFER MIT AXONE und STECKERKIT (code 3210/AP2)

- Koffer mit Axone



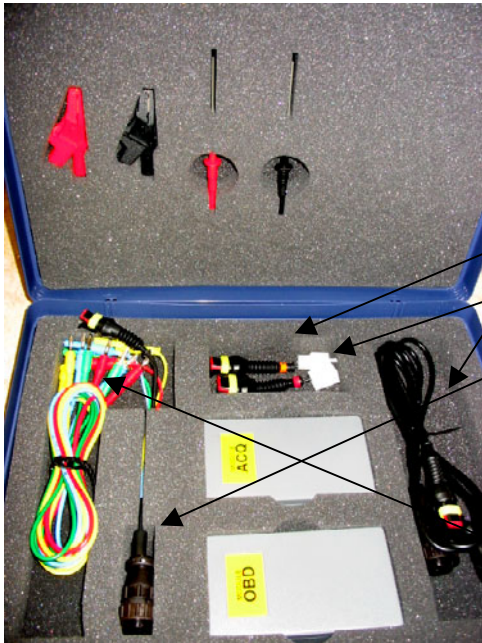
1. **3210NAP1**: Axone 2000Aprilia
2. **3220MC1/AP1**: Memory Card Axone 2000 Aprilia
3. **51831210**: Netzanschlussstecker 12VDC 1,0A
4. **7200052**: Batterieanschlusskabel Axone2000
5. **CD3210/AP1**: CD mit mehrsprachiger Betriebsanleitung AXONE2000 Aprilia
6. **74200100**: Akku Axone 2000

- Schachtel mit Steckerkit



7. **3223/01NT**: Modul MDM56
8. **72400100**: Telefonanschlusskabel
9. **36070002**: 3-poliger Telefonstecker - Anschluss RJ11

## KOFFER MIT AXONE-SCHNITTSTELLEN ( code 3250/1AP1)



1. **3222/02:** Modul ACQ
2. **3221/01:** Modul OBD
3. **3151/AP01:** Allgemeinkabel und Marelli Axone Aprilia
4. **3151/AP02:** Systemkabel SAGEM Axone Aprilia
5. **3151/AP03:** Systemkabel DITECH Axone Aprilia
6. **72031224:** Verlängerung für Niederspannungskit
7. **36321110:** Kabel EIMP. BANANENSTECKER M-M 4 mm  
L=150 cm ROT
8. **36321114:** Kabel EIMP. BANANENSTECKER M-M 4 mm  
L=150 cm  
BLAU
9. **36321116:** Kabel EIMP. BANANENSTECKER M-M 4 mm  
L=150 cm GRÜN
10. **36321118:** Kabel EIMP. BANANENSTECKER M-M 4 mm  
L=150 cm GELB
  
11. **36438102:** KROKODIL-Klemme BANANENST.-  
ANSCHL. F4 mm SCHWARZ
12. **36438100:** KROKODIL-Klemme BANANENST.-  
ANSCHL:F4 mm ROT
13. **3633261302:** Taster BANANENST.-ANSCHLUSS F4mm  
SCHWARZ
14. **3633261300:** Taster BANANENST.-ANSCHLUSS F4mm  
ROT



## DATEN FÜR AKTIVIERUNG DES AXONE 2000 APRILIA

<p><b>SERIAL NUMBER</b> (placed on the back side of instrument. It's on the black label)</p> <p>SERIENNUMMER (an der Rückseite des Instrument auf einer schwarzen Etikette)</p>	<p><b>s/n T.....</b></p>
<p><b>SOFTWARE VERSION</b> (turn instrument on. Up on the left of the screenshot. It's a number)</p> <p>SOFTWARE-VERSION (wird bei eingeschaltetem Instrument am Bildschirm oben links angezeigt)</p>	
<p><b>LANGUAGE VERSION</b></p> <p>SPRACHE FÜR AKTIVIERUNG</p>	
<p><b>FIRST AND LAST NAME of the OWNER</b></p> <p>NAME UND NACHNAME DES EIGENTÜMERS</p>	
<p><b>NAME of COMPANY</b></p> <p>FIRMENNAME</p>	
<p><b>ADDRESS</b></p> <p>ADRESSE</p>	
<p><b>PHONE NUMBER</b></p> <p>TELEFONNUMMER</p>	
<p><b>FAX NUMBER or E-MAIL</b></p> <p>FAXNUMMER ODER E-MAIL-ADRESSE</p>	

To send by fax at **+39 0422 707458** or  
as attached file at **gpivetta@texa.it**

## Verfahren der Datenerneuerung des OBD-Moduls (FIRMWARE)

Für den ersten Einsatz AXONE2000 muss das OBD-Modul (FIRMWARE) über die Memory card auf den neusten Stand gebracht werden.

- ❑ Das AXONE einschalten und durch Betätigen der Pfeiltasten die Ikone anwählen.
- ❑ Die Taste "ENTER" drücken.



- ❑ Über die Pfeiltasten die Option "Datenerneuerung Firmware" anwählen.
- ❑ Die Taste "ENTER" drücken.



Für die Bestätigung der Wahl, die Firmware auf den neusten Stand zu bringen, die Taste "ENTER" drücken.

(Durch Drücken der Taste "BACK" verzichtet man auf die Durchführung der Datenerneuerung).



Das Datenerneuerungsverfahren kann 4 Minuten in Anspruch nehmen: für das Starten des Verfahrens "ENTER" drücken, dann abwarten.



Während dieses Verfahrens **nicht die Tastatur berühren**.



Daumen nach oben: Das Datenerneuerungsverfahren des OBD-Moduls wurde vollständig vorgenommen. "ENTER" drücken, um die Anzeige zu verlassen.





Das schwarze Dreieck zeigt die angewählte Funktion an, das Gerät in diesem Fall auf **EIGENDIAGNOSE** ausrichten, dann die Taste **ENTER** drücken.

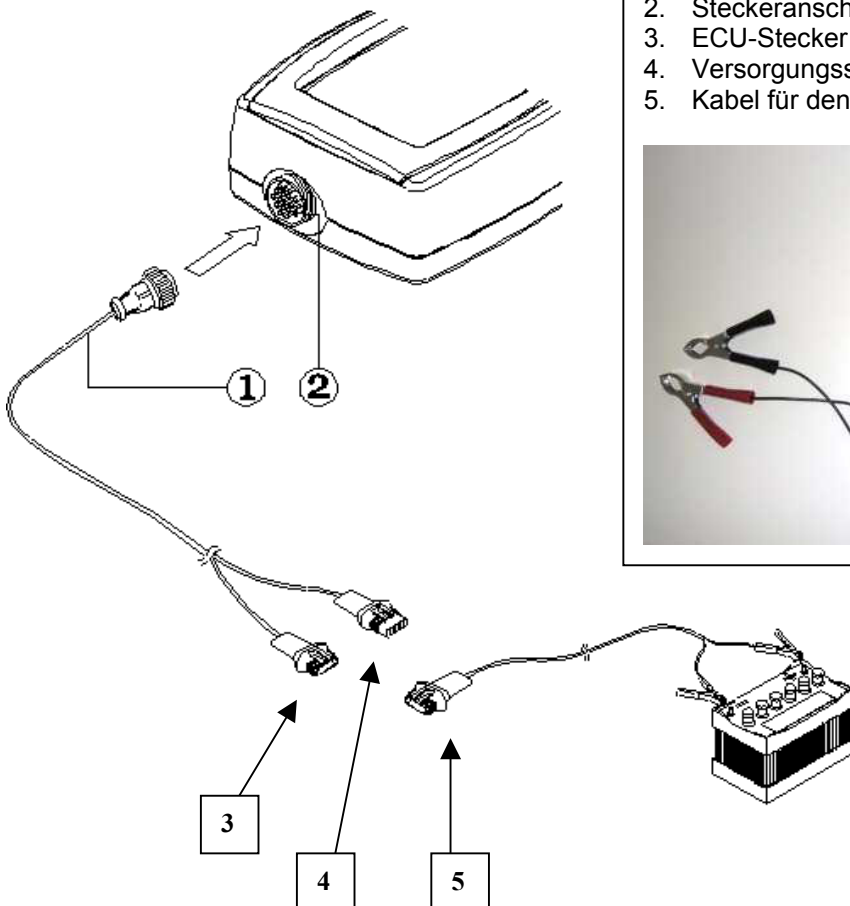
**ES WIRD DAS OBD-MODUL ANGEFORDERT.** Das AXONE2000 abschalten und das OBD-Modul einfügen.

**HIER SIND DAS KABEL FÜR DIE VERBINDUNG MIT DEM STEUERGERÄT (ECU) ERFORDERLICH UND DAS KABEL FÜR DEN BATTERIEANSCHLUSS MUSS UNBEDINGT AN DIE BATTERIE DES FAHRZEUGS GESCHLOSSEN WERDEN (NICHT AN EINE EXTERNE BATTERIE)**

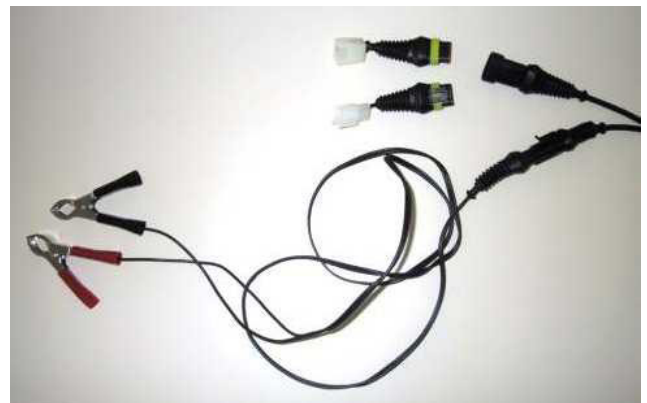
Das Eigendiagnosesystem liest die Informationen mittels eines direkten Dialogs mit dem Steuergerät (ECU) des Fahrzeugs.

Hier können:

- die Funktionsparameter aller mit dem Steuergerät verbundenen Vorrichtungen abgelesen werden,
- eventuelle Fehlercodes automatisch aufgenommen werden,
- einige Parameter für das Motormanagement geändert werden.



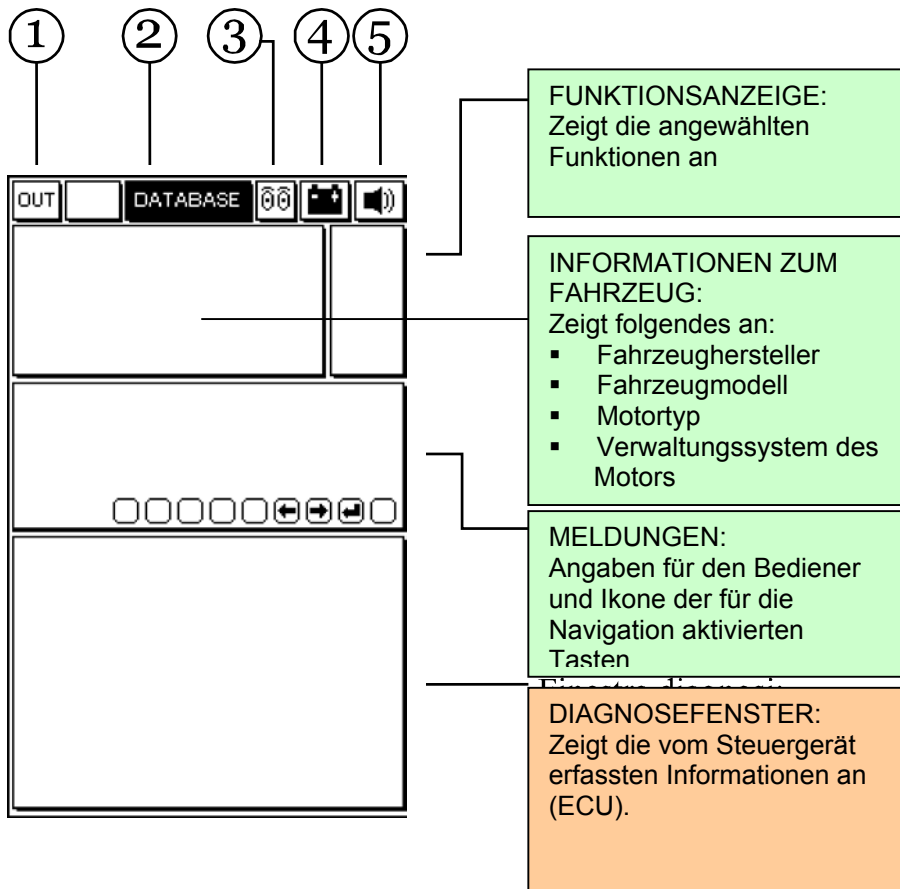
1. Kabel für den Anschluss an die ECU
2. Steckeranschluss am AXONE2000
3. ECU-Stecker des Motorrads
4. Versorgungsstecker
5. Kabel für den Batterieanschluss



ADAPTER  
Für ETV Capo Nord und  
RST Futura

## MERKMALE DER ALLGEMEINEN BILDSCHIRMANZEIGE

Die Bildschirmanzeigen



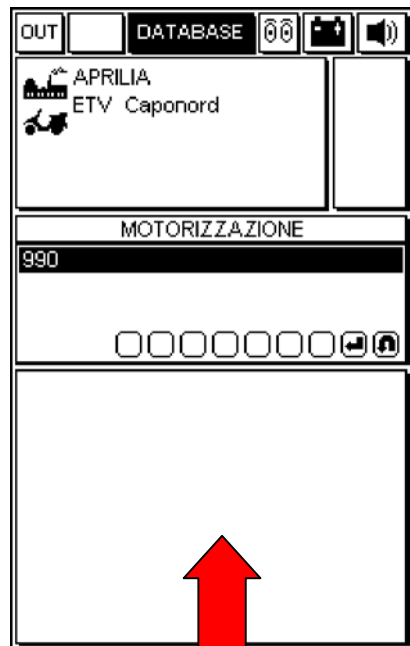
**Bei den nachfolgenden Bildschirmseiten handelt es sich um die SEITEN für die ANWAHL des ANSCHLUSSES am Fahrzeug (Bildschirmseiten nur im Axone nicht im Steuergerät vorhanden)**



ANWAHL DER FAHRZEUG-MARKE  
ENTER drücken



ANWAHL DES MODELLS  
Durch Betätigen der senkrecht zeigenden Pfeiltasten eines der verfügbaren Modelle anwählen.  
ENTER drücken



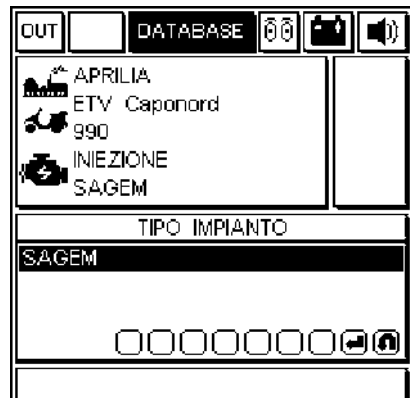
MOTORTYP  
ENTER drücken



ANWAHL DER OPERATION:  
1. EINSPRITZUNG = **EIGENDIAGNOSE** des Einspritzsystems  
2. NEU-PROGRAMMIERUNG = **neue Speicherauslegung des Steuergeräts (ECU) mit Speichermappen, die in der Memory card abgespeichert werden können**  
ENTER drücken.



DIE ERSTEN 5 ZIFFERN DER RAHMENNUMMER  
ENTER drücken.



HERSTELLER DES EINSPRITZ-SYSTEMS  
ENTER drücken.



POSITION DES ELEKTRONISCHEN STEUERGERÄTS (ECU) UND DES DIAGNOSESTECKERS



STECKERTYP, DER FÜR DEN ANSCHLUSS DES AXONE2000 MIT DEM STEUERGERÄT ZU VERWENDEN IST



DAS AXONE2000 AN DIE FAHRZEUGBATTERIE SCHLIESSEN



Bei Beginn der Kommunikation zwischen dem AXONE2000 und dem Steuergerät wird die Ikone zu einer blinkenden Leucite.

Wird ein Fehlercode des Steuergeräts erfasst oder ist im Steuergerät ein Defekt abgespeichert, gibt das AXONE2000 ein akustisches Signal ab. Hinsichtlich der Fehlerkontrolle auf die [Seite „DEFEKTE“](#) übergehen.

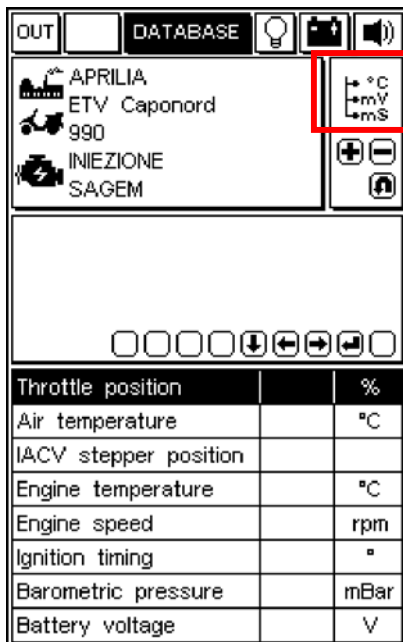
Auf der ersten Bildschirmseite werden die **IDENTIFIKATIONS DATEN DES STEUERGERÄTS** angezeigt.

Tritt das Axone nicht mit dem Steuergerät in Kommunikation wird der Hinweis: **“KOMMUNIKATION UNTERBROCHEN, ERNEUT AKTIVIEREN?”** angezeigt



## ARBEITSSEITEN (um sichergehen zu können, dass eine Verbindung zum Steuergerät besteht, immer überprüfen, dass die Leuchte aufblinkt)

**UM DIE SEITEN DURCHLAUFEN ZU LASSEN DIE TASTEN "+" UND "-" DRÜCKEN.**  
DIE ARGUMENTE, AUF DIE SICH DER SEITENINHALT BEZIEHT, WERDEN VON DER IKONE, DIE OBEN RECHTS IM FENSTER DER FUNKTIONEN ENTHALTEN IST, ANGEGEBEN.

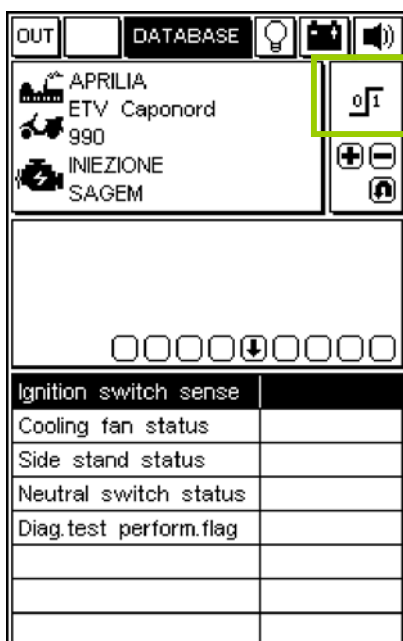


### SEITE FÜR ABLESUNG DER MOTORPARAMETER

Um den Wert eines Parameters anzuzeigen:

1. durch Betätigen der SENKRECHT zeigenden Pfeiltasten den betreffenden Parameter anwählen.
2. Die getroffene Wahl durch Drücken der Taste "ENTER" bestätigen.

Von den zahlreichen zur Verfügung stehenden Parametern werden nur 8 gleichzeitig im Anzeigefenster angezeigt. Für den Anzeigewechsel eines Parameters mit einem anderen Parameter: durch Betätigen der WAAGRECHT zeigenden Pfeiltasten die verfügbaren Parameter durchlaufen und die getroffene Wahl durch Drücken der Taste "ENTER" bestätigen.



### SEITE DER ZUSTANDSANZEIGE DER VORRICHTUNGEN

Zeigt den Zustand einiger Vorrichtungen an, die mit dem Steuergerät verbunden sind (die Zustände können auch in Werten angegeben werden).



### SEITE FÜR PARAMETEREINSTELLUNG

Für die Aktivierung des Änderungsverfahrens eines Parameters:

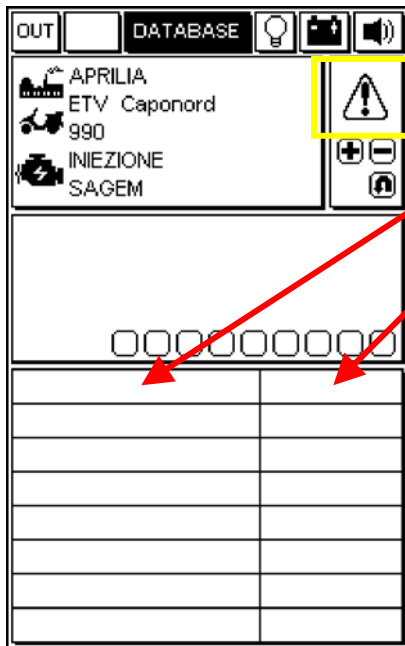
1. durch Betätigen der SENKRECHT zeigenden Pfeiltasten den gewünschten Parameter anwählen.
2. "ENTER" drücken und so das Verfahren starten.



### SEITE FÜR AKTIVIERUNG DER VORRICHTUNGEN (wo verfügbar)/LÖSCHEN DER FEHLERCODES

Für die Bestätigung der Löschung aller im Speicher abgelegten Defekte die Taste "ENTER" drücken.

FALLS VERFÜGBAR, die Taste ENTER drücken und so den angewählten Aktuator aktivieren.



### SEITE - FEHLER

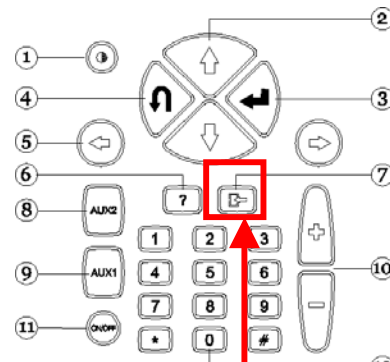
Wird über das Steuergerät ein Defekt erfasst, wird er in dieser Fenster angezeigt.

Rechts wird der Zustand des erfassten Defekts angezeigt:

Zustand	Bedeutung	Alarm
<b>ACT</b>	Aktuell vorhandener Defekt	ON
<b>MEM</b>	Defekt im Speicher, muss nicht unbedingt in diesem Moment vorliegen	ON
<b>STO</b>	Aus dem Speicher des Steuergeräts gelöschter Fehlercode Die Fehlercodes verschwinden von der Bildschirmanzeige sobald das Steuergerät vom AXONE2000 gelöst wird.	OFF

### LÖSCHEN DER EINZELNEN FEHLERCODES

DURCH BETÄTIGEN DER SENKRECHT ZEIGENDEN PFEILTASTEN JEDEN EINZELN ERFASSTEN DEFECT ANWÄHLEN UND DURCH DRÜCKEN DER TASTE "DATE LÖSCHEN" LÖSCHEN.



**TASTE  
"DATE LÖSCHEN"**

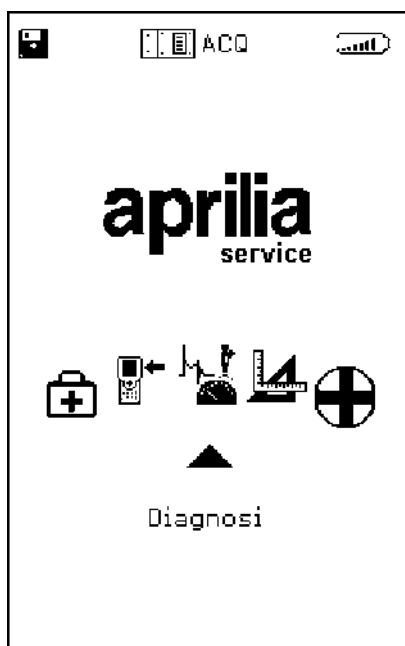
### VERLASSEN DES PROGRAMMS UND ABSCHALTEN DES AXONE2000

- ❑ UM AUS JEDER SEITE HERAUS INS HAUPTMENÜ ZURÜCKKEHREN ZU KÖNNEN, DIE TASTE „AUSSTIEG“ SO LANGE DRÜCKEN, BIS DIE ANZEIGE **"BESTÄTIGE AUSSTIEG"** ANGEZEIGT WIRD.
- ❑ DIE TASTE "ENTER" DRÜCKEN.
- ❑ DIE TASTE „AUSSTIEG“ SO LANGE DRÜCKEN, BIS DIE ANFANGSSEITE ANGEZEIGT WIRD (VOLLKOMMEN LEER).
- ❑ DURCH BETÄTIGEN DER PFEILTASTEN DIE IKONE **"OUT"** (OBEN LINKS) ANWÄHLEN.
- ❑ DIE TASTE "ENTER" DRÜCKEN.
- ❑ DAS AXONE2000 AUSSCHALTEN.



## DIAGNOSE

4

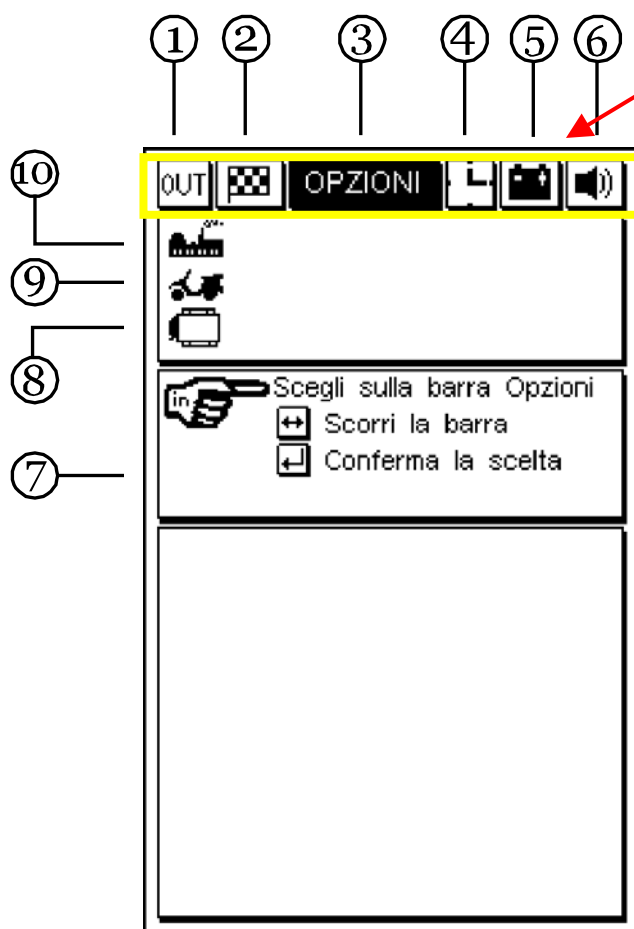


**ACQ- MODUL ERFORDERLICH.** Das AXONE2000 abschalten, dann das ACQ-Modul einfügen.

Die Funktion "DIAGNOSE" ermöglicht das Durchführen einer traditionellen Diagnose oder einer physischen Analyse der Signale der verschiedenen, mit dem Steuergerät verbundenen Elemente: die Sensoren (Eingangssignale) und die Aktuatoren (Ausgangssignale). Die auszuübenden Arbeiten werden über Angaben am Bildschirm angezeigt und sind für die verschiedenen Modelle Aprilia verfügbar.

Verfügbare Modelle:

HABANA 50  
LEONARDO 125  
RSVMille  
SCARABEO 50  
SR 50 DITECH  
SR 50 air cooled  
SR 50 L.C.

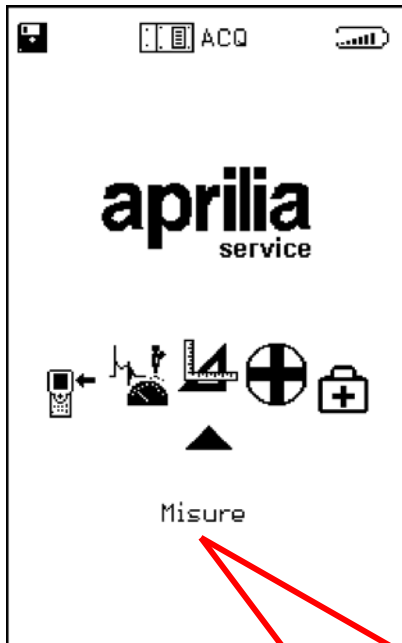


Für die Auswahl der Ikonen im oberen Bildschirm die Pfeiltasten ← → verwenden.  
Zum Aktivieren der Funktion "ENTER" drücken.

### IKONEN – LEGENDE

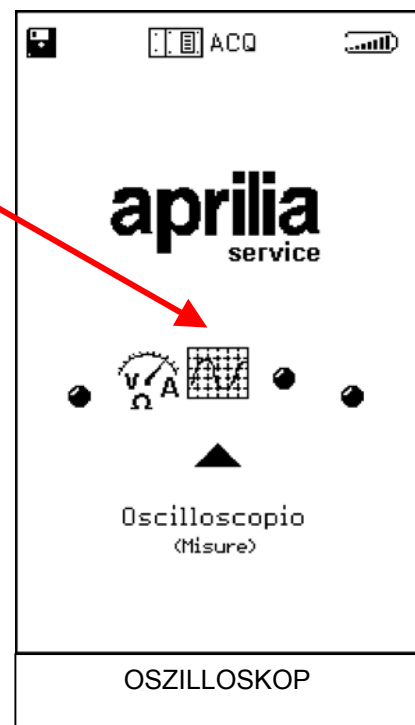
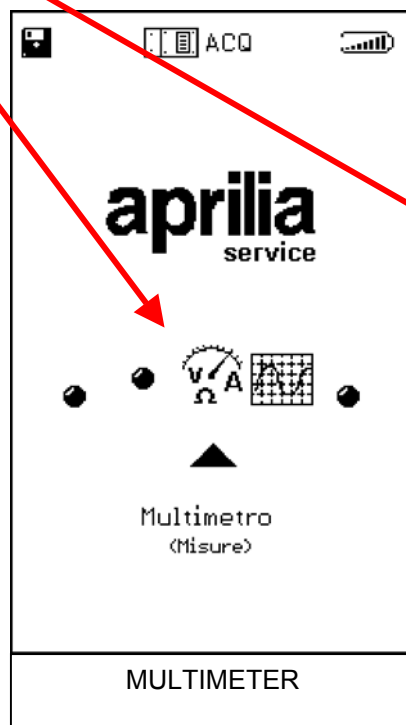
1. OUT = Rückkehr zum Hauptmenü
2. FLAGGE = blinkt bei einem sich im Lauf befindlichen Test
3. OPTIONEN = zeigt die TESTS an, die durchgeführt werden können
4. UHR = läuft sie, wird dadurch angezeigt, dass das Programm aktiv ist
5. BATTERIE = blinkt wenn die innere Batterie fast leer ist.
6. AKUSTISCHES SIGNAL = Be- und entfähigt das innere Warnsignal
7. OPTIONEN-FENSTER = zeigt die möglichen Wahlen an
8. ECU-IKONE = zeigt das angewählte Einspritzsystem an
9. MODELL-IKONE = zeigt das angewählte Fahrzeugmodell an
10. HERSTELLER-IKONE = zeigt den angewählten Fahrzeughersteller an

Um hier fortfahren zu können, muss die CD-ROM der Betriebsanleitung des Axone konsultiert werden (in der Packung des Axone enthalten).



**DAS ACQ-MODUL BEI abgeschaltetem AXONE EINFÜGEN.**

< Die seitlich dargestellte Ikone "Messungen" anwählen



Um hier fortfahren zu können, muss die CD-ROM der Betriebsanleitung des Axone konsultiert werden (in der Packung des Axone enthalten).

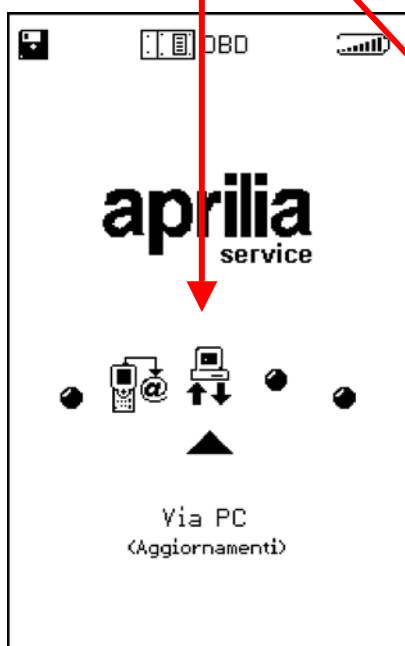


## DATENERNEUERUNG

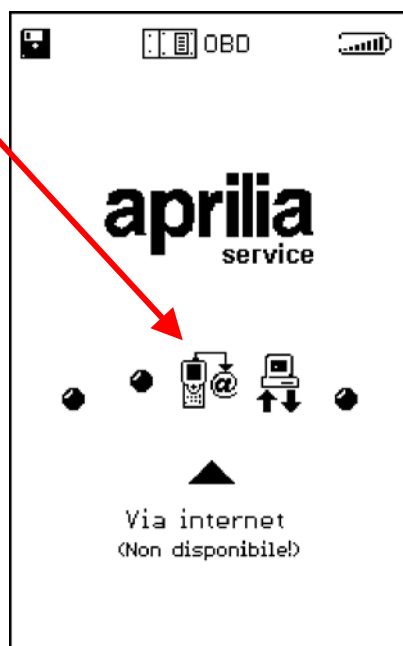
6



- Durch Betätigen der Pfeiltasten die Ikone "DATENERNEUERUNG" auswählen.
- Zur Bestätigung der Auswahl, die Taste "ENTER" drücken.



OPTION ÜBER PC  
Anschluss an den PC über  
Serialkabel: ermöglicht eine  
Datenerneuerung in der  
Memory card über den  
Personal Computer



### **DAS MODEM-MODUL MDM 56 IST ERFORDERLICH**

Dieses Datenerneuerungssystem der MEMORY CARD erfordert die Installation des MODEM-Moduls, dass über das gemeinsam mit dem Axone gelieferten Telefonkabel an eine Analogtelefonlinie geschlossen werden muss.

Um hier fortfahren zu können, muss die CD-ROM der Betriebsanleitung des Axone konsultiert werden (in der Packung des Axone enthalten).