

**MINISTERO DIFESA - ESERCITO**  
**DIREZIONE GENERALE DELLA MOTORIZZAZIONE**  
**E DEI COMBUSTIBILI**

---

**MOTOCICLO**

**nuovo**  
**FALCONE**  
**500**



**MOTO GUZZI**

**ISTRUZIONI PER LE RIPARAZIONI**  
**E LA REVISIONE GENERALE**

## PREMESSA

Scopo del presente manuale è di fornire le istruzioni occorrenti per effettuare razionalmente le revisioni e le riparazioni.

I dati citati nel manuale hanno lo scopo di formare una conoscenza di indole generale sui principali controlli da effettuare durante la revisione dei vari gruppi.

Il manuale è stato corredato di illustrazioni, disegni e schemi, occorrenti per poter eseguire le operazioni di smontaggio, controllo e montaggio.

La presente pubblicazione deve essere altresì una guida per chi desidera conoscere i particolari costruttivi del tipo in esame: la conoscenza di tali particolari, nel personale addetto alle riparazioni, è fattore essenziale per una buona esecuzione del lavoro.

---

**NOTA - Nella descrizione, dove è scritto destra o sinistra si deve intendere alla destra o alla sinistra di chi si trova in sella; tutte le misure sono in mm.**

---



## INDICE DEGLI ARGOMENTI

<b>DATI DI IDENTIFICAZIONE</b> . . . . .	pag. 5	<b>RIASSUNTO DATI INTERESSANTI GLI ORGANI</b>	
<b>CARATTERISTICHE GENERALI</b> . . . . .	» 8	<b>DELLA DISTRIBUZIONE</b> . . . . .	pag. 39
<b>DOTAZIONE NORMALE</b> . . . . .	» 10	<b>LUBRIFICAZIONE</b> . . . . .	» 40
<b>ATTREZZATURA SPECIFICA PER OFFICINE RIPARAZIONE</b> . . . . .	» 11	Pompa olio di mandata . . . . .	» 40
<b>DISTACCO DEL GRUPPO MOTORE AL TELAIO</b>	» 13	Verifiche e controlli . . . . .	» 40
<b>SMONTAGGIO DEL GRUPPO MOTORE-CAMBIO</b>	» 13	Filtri olio . . . . .	» 41
<b>TESTA - VALVOLE - MOLLE - GUIDA VALVOLE</b>	» 18	Tubazioni di mandata e ricupero olio dalla testa . . . . .	» 41
Testa . . . . .	» 18	Valvolina regolazione pressione olio . . . . .	» 41
Smontaggio delle molle e delle valvole . . . . .	» 18	Sfiatatoio olio . . . . .	» 41
Verifica e revisione della testa . . . . .	» 18	Candelina spia . . . . .	» 41
Verifica e revisione guida valvole . . . . .	» 18	Tappo immissione e scarico olio . . . . .	» 42
Verifica e revisione sedi valvole sulla testa . . . . .	» 19	<b>ALIMENTAZIONE DEL MOTORE</b> . . . . .	» 43
Dati di accoppiamento valvole e guida valvole	» 20	Serbatoio carburante . . . . .	» 43
Ispezione delle molle per valvole . . . . .	» 20	Rubinetti benzina . . . . .	» 43
Montaggio valvole sulla testa . . . . .	» 21	Filtro aria sul carburatore . . . . .	» 43
Prova tenuta valvole . . . . .	» 21	Carburatore . . . . .	» 43
Montaggio testa sul cilindro . . . . .	» 21	Dati di regolazione . . . . .	» 43
<b>CILINDRO - PISTONE - FASCE ELASTICHE E RASCHIAOLIO</b> . . . . .	» 23	Regolazione del carburatore . . . . .	» 43
Controllo usura cilindro . . . . .	» 23	Smontaggio del carburatore . . . . .	» 44
Maggiorazioni ammesse in riferimento ai pistoni maggiorati . . . . .	» 23	Manutenzione del carburatore . . . . .	» 45
Pistone . . . . .	» 23	<b>FRIZIONE</b> . . . . .	» 46
Maggiorazioni pistone . . . . .	» 23	Smontaggio della frizione . . . . .	» 46
Fasce elastiche di tenuta e raschiaolio . . . . .	» 24	Controllo e verifiche . . . . .	» 47
Giuochi di montaggio . . . . .	» 24	Rimontaggio frizione sul motociclo . . . . .	» 47
Maggiorazione fasce elastiche di tenuta e raschiaolio . . . . .	» 25	Registrazione leva comando frizione . . . . .	» 48
Montaggio spinotto sul pistone . . . . .	» 25	<b>CAMBIO DI VELOCITÀ</b> . . . . .	» 49
<b>BIELLA - ALBERO MOTORE</b> . . . . .	» 26	Descrizione del cambio . . . . .	» 49
Biella . . . . .	» 26	Comando cambio . . . . .	» 49
Spessori semicuscinetti di biella . . . . .	» 26	Controlli e verifiche . . . . .	» 50
Boccola nell'occhio di biella . . . . .	» 27	Regolazione del preselettore . . . . .	» 50
Controllo parallelismo degli assi . . . . .	» 28	<b>AVVIAMENTO</b> . . . . .	» 52
Montaggio della biella sull'albero . . . . .	» 28	Controlli e verifiche . . . . .	» 52
Albero motore . . . . .	» 29	<b>MONTAGGIO GRUPPO MOTORE-CAMBIO</b>	» 53
Smontaggio del cuscinetto a rulli conici dall'albero motore . . . . .	» 30	<b>PROVA AL FRENO DEL MOTORE</b>	» 56
Smontaggio del tappo per lubrificazione dell'albero motore . . . . .	» 30	<b>SOSPENSIONE ANTERIORE E STERZO</b>	» 57
<b>BASAMENTI E COPERCHI</b> . . . . .	» 31	Smontaggio della forcella nei suoi elementi	» 57
Verifica e revisione . . . . .	» 31	Revisione della forcella telescopica . . . . .	» 58
Controllo sedi punterie . . . . .	» 31	Montaggio della forcella telescopica e dello sterzo . . . . .	» 60
Coperchio basamento lato trasmissione . . . . .	» 31	<b>SOSPENSIONE POSTERIORE</b>	» 61
Anelli di tenuta sul basamento lato volano e sul coperchio trasmissione . . . . .	» 31	Smontaggio dal veicolo . . . . .	» 61
<b>RIASSUNTO DATI INTERESSANTI GLI ORGANI DEL MANOVELLISMO</b>	» 32	Controllo e revisioni . . . . .	» 61
<b>DATI DELLA DISTRIBUZIONE</b> . . . . .	» 33	Smontaggio cappellotto e molle dalle sospensioni posteriori . . . . .	» 62
Albero della distribuzione . . . . .	» 33	Montaggio gruppo sospensioni posteriori sul veicolo . . . . .	» 63
Diametro del supporto dell'albero della distribuzione e relativa sede (boccola) sul basamento trasmissione . . . . .	» 33	<b>RUOTE E FRENI</b> . . . . .	» 64
Diametro del supporto dell'albero distribuzione e relativa sede (cuscinetto a sfere) sul coperchio trasmissione . . . . .	» 33	Smontaggio ruota anteriore dalla forcella . . . . .	» 64
Smontaggio e montaggio ingranaggio della distribuzione sull'albero . . . . .	» 34	Smontaggio mozzo ruota anteriore . . . . .	» 64
Controllo albero della distribuzione . . . . .	» 34	Smontaggio ruota posteriore dal forcellone oscillante . . . . .	» 65
Punterie . . . . .	» 34	Smontaggio mozzo ruota posteriore . . . . .	» 65
Dati di accoppiamento delle punterie con le sedi sul basamento trasmissione . . . . .	» 35	Controllo e revisione delle ruote e dei freni . . . . .	» 65
Aste . . . . .	» 35	Montaggio delle ruote . . . . .	» 66
Bilancieri e perni . . . . .	» 35	Montaggio mozzo anteriore . . . . .	» 67
Dati di accoppiamento dei bilancieri con i perni . . . . .	» 35	Montaggio ruota anteriore sui bracci della forcella . . . . .	» 67
Gruppo alzavalvola . . . . .	» 36	Montaggio mozzo ruota posteriore . . . . .	» 67
Montaggio bilancieri e perni sul supporto . . . . .	» 36	Montaggio ruota posteriore sui bracci del forcellone oscillante . . . . .	» 68
Regolazione leva comando alzavalvola . . . . .	» 36	Registrazione freno anteriore . . . . .	» 70
Regolazione giuoco tra bilancieri e valvole . . . . .	» 36	Registrazione del freno posteriore . . . . .	» 70
Coppia ingranaggi distribuzione . . . . .	» 37	<b>CUSCINETTI A SFERE E A RULLI</b> . . . . .	» 71
Controllo messa in fase della distribuzione . . . . .	» 37	<b>TELAIO</b> . . . . .	» 72
		Controllo e revisione del telaio . . . . .	» 73
		<b>IMPIANTO ELETTRICO</b> . . . . .	» 74
		<b>BATTERIA</b> . . . . .	» 74
		Caratteristiche . . . . .	» 74
		Pulizia . . . . .	» 74
		Controllo ingrassatura dei capicorda . . . . .	» 74
		Livello dell'elettrolito . . . . .	» 74
		Verifica stato di carica . . . . .	» 75

Istruzioni consigliate per messa in servizio delle batterie fornite allo stato « CARICHE SECCHHE » . . . . .	pag. 75	Controllo messa in fase dell'accensione . . . . .	pag. 83
Istruzioni consigliate per la manutenzione delle batterie fornite allo stato di « CARICHE SECCHHE » . . . . .	» 75	Controllo anticipo accensione (fisso + automatico) a mezzo « Stroboscopio » . . . . .	» 84
DINAMO . . . . .	» 76	IMPIANTO ACUSTICO . . . . .	» 85
Descrizione . . . . .	» 76	Avvisatore acustico . . . . .	» 85
Polarizzazione della dinamo . . . . .	» 76	Istruzioni per la revisione e riparazioni dell'avvisatore acustico . . . . .	» 85
Funzionamento della dinamo . . . . .	» 77	Sirena . . . . .	» 85
Dati della dinamo . . . . .	» 77	IMPIANTO ILLUMINAZIONE . . . . .	» 86
Registrazione cinghia dinamo . . . . .	» 77	Faro anteriore . . . . .	» 86
Smontaggio puleggia dinamo . . . . .	» 78	Cruscotto . . . . .	» 86
GRUPPO DI REGOLAZIONE . . . . .	» 79	Commutatore per l'inserimento degli utilizzatori con chiusura a chiave . . . . .	» 86
Caratteristiche . . . . .	» 79	Interruttore per illuminazione e pulsante avvisatore acustico . . . . .	» 87
Descrizione . . . . .	» 79	Pulsante sirena . . . . .	» 87
IMPIANTO ACCENSIONE . . . . .	» 80	Fanalino targa e stop . . . . .	» 87
Generalità . . . . .	» 80	Valvole di protezione (fusibili) . . . . .	» 87
Bobina d'accensione . . . . .	» 80	Cavi . . . . .	» 87
Ruttore d'accensione . . . . .	» 80	TABELLA RIASSUNTIVA DELLA MANUTENZIONE E LUBRIFICAZIONE . . . . .	» 88
Condensatore . . . . .	» 81	SCHEMA IMPIANTO ELETTRICO . . . . .	» 89
Dispositivo anticipo automatico . . . . .	» 82	DESCRIZIONE CAVI IMPIANTO ELETTRICO . . . . .	» 90
Registrazione del ruttore . . . . .	» 82		
Candela . . . . .	» 82		

## DATI DI IDENTIFICAZIONE

(vedere fig. 1)

Ogni veicolo è contraddistinto da un numero di identificazione impresso sulla pipa del telaio e sul basamento motore.

Questo numero è riportato sulla dichiarazione di conformità e serve agli effetti di legge per l'identificazione del veicolo stesso.

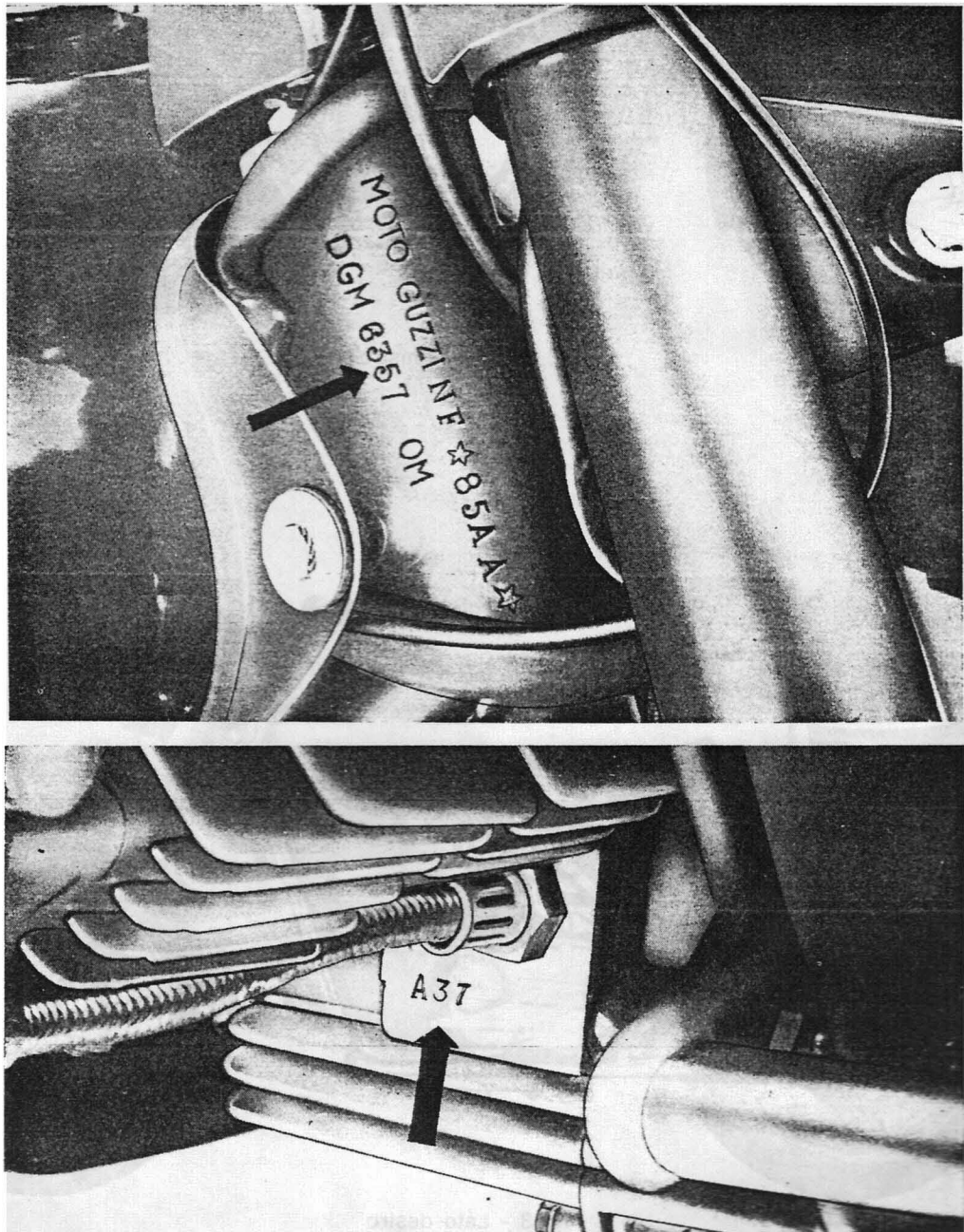


Fig. 1

## MOTOCICLO

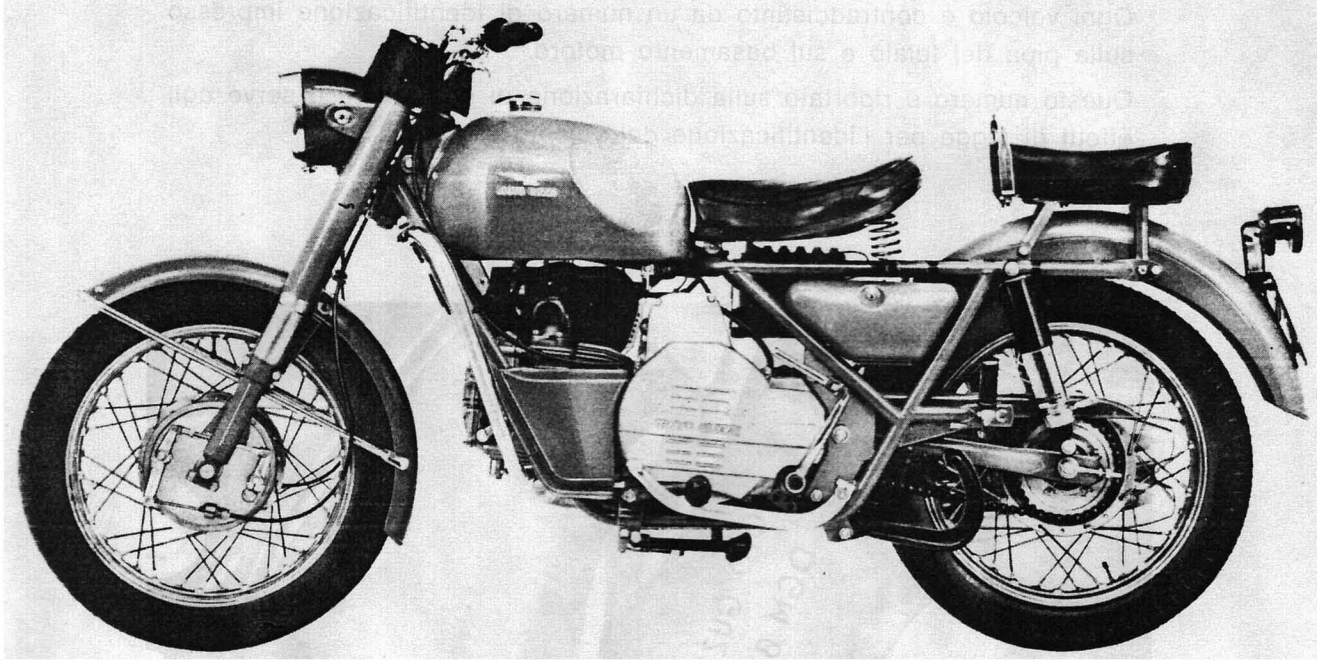


Fig. 2 - Lato sinistro

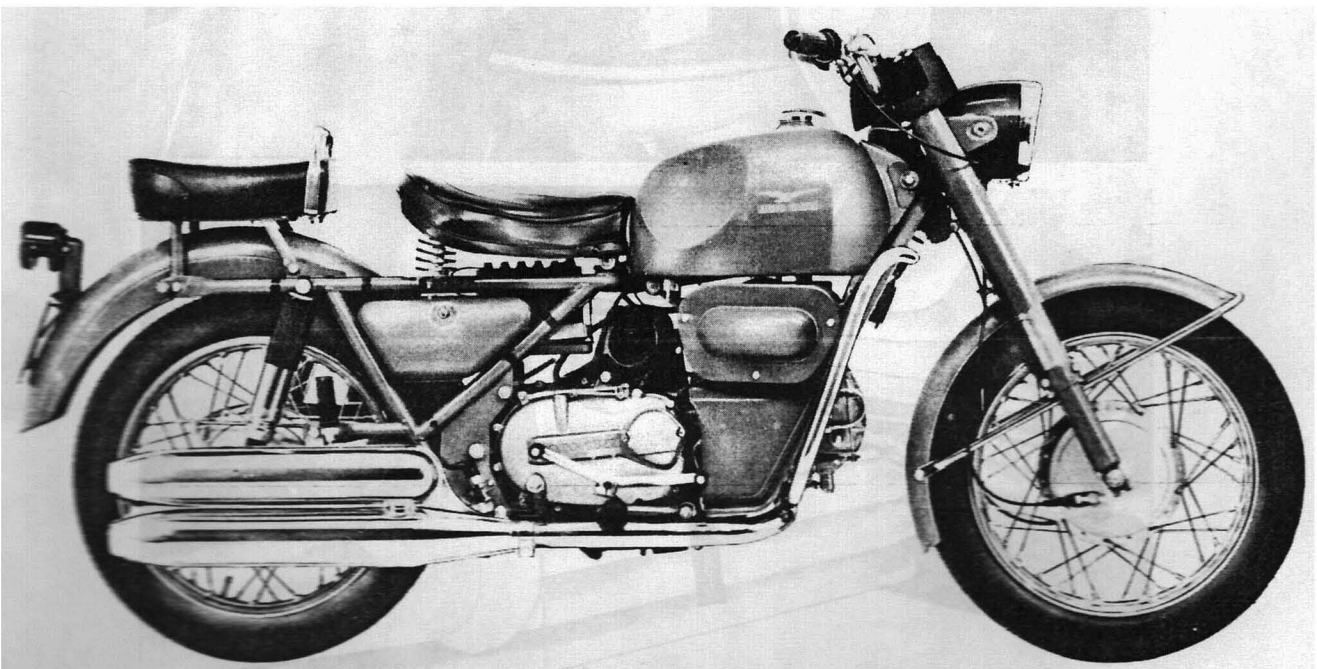


Fig. 3 - Lato destro

## MOTORE

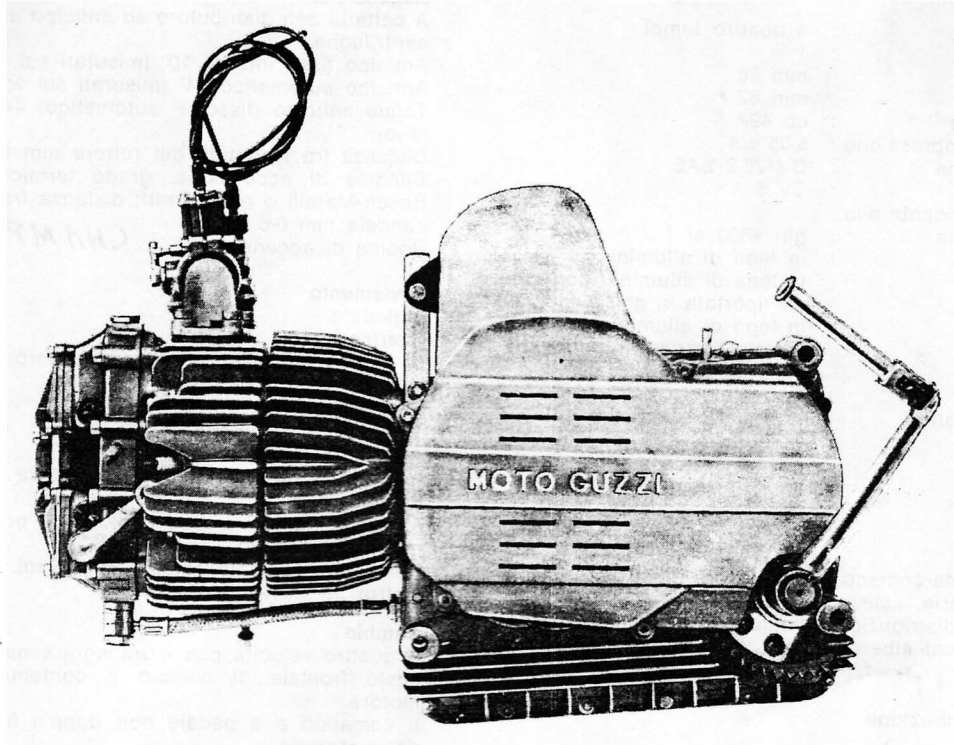


Fig. 4 - Lato volano

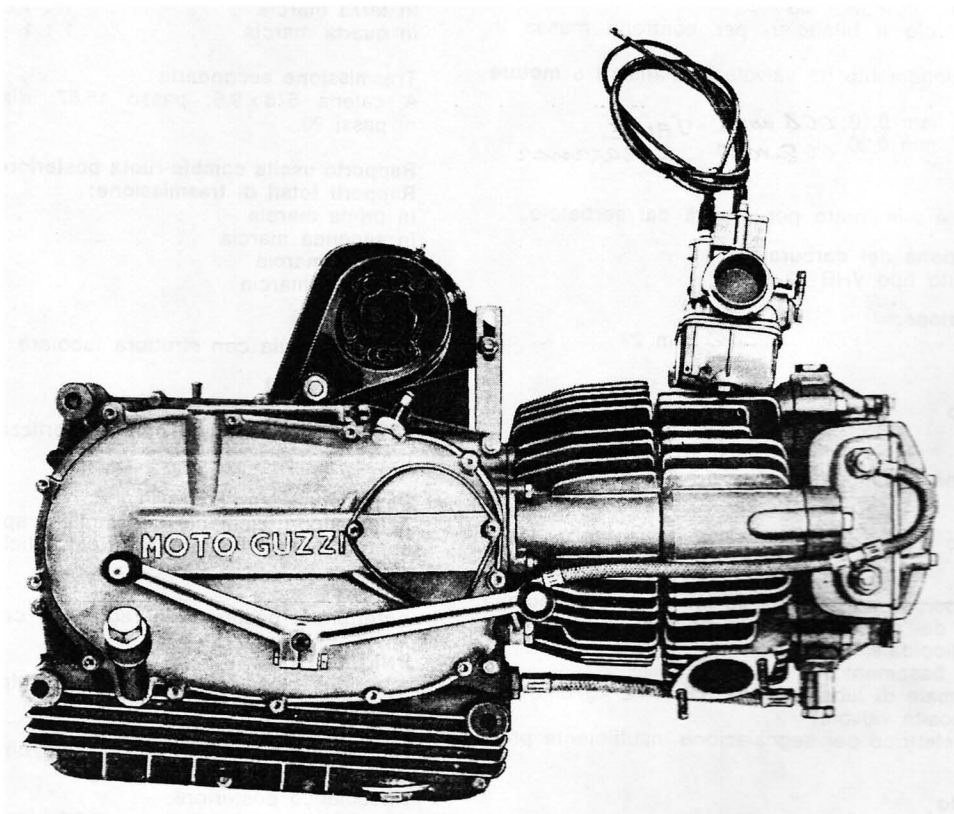


Fig. 5 - Lato trasmissione



## CARATTERISTICHE GENERALI

### MOTORE

Ciclo	: a quattro tempi
N° cilindri	: 1
Alesaggio	: mm 88
Corsa	: mm 82
Cilindrata totale	: cc 499
Rapporto di compressione	: 6,85 : 1
Potenza massima	: CV 26,2 SAE
Potenza fiscale	: CV 5
N° giri corrispondente alla potenza massima	: giri 4800 al 1'
Basamento	: in lega di alluminio
Cilindro	: in lega di alluminio con canna riportata in ghisa speciale
Testa cilindro	: in lega di alluminio con sedi valvole riportate in ghisa speciale
Albero motore	: in acciaio
Cuscinetti di banco	: n° 1 a sfere - n° 1 a rulli
Biella	: in acciaio con cuscinetti a guscio sottile e lega di alluminio e stagno
Pistone	: in lega di alluminio

### Distribuzione

A valvole in testa comandate dall'albero della distribuzione mediante punterie, aste e bilancieri. L'albero della distribuzione, posto nel basamento motore, è comandato dall'albero motore mediante coppia di ingranaggi.

### Dati della distribuzione

Aspirazione:	
— inizio prima del P.M.S.	40°;
— fine dopo il P.M.I.	74°.
Scarico:	
— inizio prima del P.M.I.	67° 30';
— fine dopo il P.M.S.	33°.
Giuoco tra valvole e bilancieri per controllo messa in fase	mm 0,5.
Giuoco di funzionamento fra valvole e bilancieri a motore freddo:	
— aspirazione	mm 0,10;
— scarico	mm 0,20.

### Alimentazione

Il carburatore è alimentato per gravità dal serbatoio.

### Tipo e regolazione del carburatore:

— n° 1 Dell'Orto tipo VHB 29 A.

### Dati di regolazione:

Diffusore	: Ø mm 29
Valvola gas	: 60
Polverizzatore	: 265 P
Getto massimo	: 132
Getto minimo	: 50
Spillo conico	: V 10 2° tacca
Vite regolazione minimo aperta	: giri 1 e 1/4.

### Prese d'aria

Munita di filtro a secco.

### Lubrificazione

Sistema a pressione con pompa ad ingranaggi. La pompa è comandata dall'albero mediante coppia di ingranaggi a dentatura elicoidale.

Filtro olio nel basamento.

Pressione normale di lubrificazione 3,8 ÷ 4,2 kg/cm<sup>2</sup> (regolata da apposita valvola).

Trasmittitore elettrico per segnalazione insufficiente pressione olio.

### Raffreddamento

Ad aria. Testa e cilindro sono muniti di apposite alette di raffreddamento.

### Accensione

A batteria con distributore ad anticipo automatico a masse centrifughe.

Anticipo fisso iniziale 10° (misurati sul volano).

Anticipo automatico 34° (misurati sul volano).

Totale anticipo (fisso + automatico) 44° (misurati sul volano).

Distanza fra i contatti del rottore mm 0,42 ÷ 0,48.

Candela di accensione: grado termico 225 della scala Bosch-Marelli o equivalenti; distanza fra gli elettrodi della candela mm 0,6.

Bobina di accensione.

### Avviamento

A pedale.

### Scarico

N° 1 tubo con silenziatore a due corpi.

### TRASMISSIONI

#### Trasmissione primaria

Ad ingranaggi elicoidali.

Rapporto motore-cambio R = 1 : 2 (z 30/60).

#### Frizione

A dischi multipli in bagno d'olio. È posta sull'albero primario del cambio.

Comando mediante leva a mano sul manubrio (lato sinistro).

#### Cambio

A quattro velocità con ingranaggi sempre in presa ad innesto frontale. Il cambio è contenuto nel basamento motore.

Il comando è a pedale con doppia leva sul lato destro del motociclo.

#### Rapporti degli ingranaggi del cambio:

In prima marcia	. . . . .	1 : 3,21 (z 14/30 - 18/27)
In seconda marcia	. . . . .	1 : 1,80 (z 20/21 - 18/27)
In terza marcia	. . . . .	1 : 1,25 (z 24/20 - 18/27)
In quarta marcia	. . . . .	1 : 1

#### Trasmissione secondaria

A catena 5/8 x 9,6; passo 15,87; diametro ruota 10,16; n° passi 90.

Rapporto uscita cambio-ruota posteriore: 1 : 2,187 (z 16/35).

#### Rapporti totali di trasmissione:

In prima marcia	. . . . .	1 : 14,04
In seconda marcia	. . . . .	1 : 7,87
In terza marcia	. . . . .	1 : 5,46
In quarta marcia	. . . . .	1 : 4,374

### TELAIO

A doppia culla con struttura tubolare.

### SOSPENSIONI

#### Anteriore

A forcella telescopica con ammortizzatori idraulici incorporati.

#### Posteriore

A forcellone oscillante con molle a spirale regolabili concentriche agli ammortizzatori idraulici.

### R U O T E

Anteriore e posteriore a raggi con cerchi 18 x 3.

### PNEUMATICI

Anteriore e posteriore 3,50 - 18 R scolpiti.

#### Pressione pneumatici

Pneumatico anteriore:	
Con il solo pilota	} kg/cm <sup>2</sup> 1,5
Con pilota e passeggero	
Pneumatico posteriore:	
Con il solo pilota	kg/cm <sup>2</sup> 1,75
Con pilota e passeggero	kg/cm <sup>2</sup> 2,60

**N.B.** - I valori sopra indicati si intendono per impiego normale (turistico).  
Per impiego a velocità massima continuativa o impiego su autostrada, è raccomandato un aumento di pressione di 0,2 kg/cmq sui valori indicati.

#### FRENI

Tipo ad espansione.

Sulla ruota anteriore:

a ceppi autoavvolgenti con comando a mano a mezzo leva posta sulla parte destra del manubrio.

Sulla ruota posteriore:

con comando a pedale a mezzo leva posta sulla sinistra del motociclo.

#### INGOMBRI E PESI

Passo . . . . .	m	1,450
Lunghezza massima . . . . .	m	2,170
Larghezza massima con parabrezza . . . . .	m	0,805
Larghezza massima senza parabrezza . . . . .	m	0,770
Altezza massima da terra (a vuoto) con parabrezza . . . . .	m	1,495
Altezza massima da terra (a vuoto) senza parabrezza . . . . .	m	1,040
Altezza minima da terra, a veicolo rifornito di olio e benzina senza persone a bordo . . . . .	m	0,150
Altezza minima da terra a veicolo rifornito con due persone a bordo . . . . .	m	0,120
Peso del motomezzo in assetto di marcia (rifornito di olio e benzina) . . . . .	kg	214

#### PRESTAZIONI

Velocità e pendenze massime superabili nelle singole marce del cambio e con il solo pilota a bordo:

Marce	Velocità km/h	Pendenze massime superabili
1° marcia	39,6	76 %
2° marcia	70,6	31 %
3° marcia	101,7	15 %
4° marcia	127	7,5 %

Consumo carburante (norme CUNA) litri 4,1 per 100 km

#### RIFORNIMENTI

PARTI DA RIFORNIRE		RIFORNIMENTI		QUANT. litri
Serbatoio combustibile		Benzina normale 84 ÷ 86 NO-RM E/L - 1003		19
Coppa motore e cambio	per temperature esterne	Prodotti in uso nella Motorizzazione Militare	Prodotti «AGIP»	3
	tra — 31 °C e — 15 °C tra — 15 °C e 0 °C	MIL - L 2104B SAE 10 Miscela in parti uguali di: MIL - L 2104B SAE 10 MIL - L 2104B SAE 30	AGIP F.1 Motor Oil HD SAE 20W/30 AGIP F.1 Motor Oil HD SAE 40W/50	
	tra 0 °C e 35 °C oltre 35 °C	MIL - L 2104B SAE 30 Miscela in parti uguali di: MIL - L 2104B SAE 30 MIL - L 2104B SAE 50	oppure: AGIP F.1 Supermotoroil SAE 20W/50	
Ammortizzatori forcella telescopica (per ogni braccio)		olio E/L 1401	AGIP F.1 ATF Dexron	0,160
Calotte e sfere dello sterzo, cuscinetti ruote, boccole forcellone oscillante e catena		grasso E/G 1303	AGIP F.1 Grease 30	—
Terminali trasmissioni: comando frizione, freno anteriore, starter alzavalvola				

**NOTA:** I veicoli, all'origine sono riforniti con prodotti AGIP. Successivamente i rifornimenti dovranno essere effettuati, quando necessario con i prodotti in uso nella Motorizzazione Militare.

È opportuno non effettuare rabbocchi con olio motore di tipo differente da quello esistente nella coppa; in caso di necessità effettuare la sostituzione completa.

## DOTAZIONE NORMALE

(Vedere fig. 6)

- 1 Chiave a tubo 19 - 21 - 22
- 2 Chiave ad occhio 17 - 19
- 3 Chiave aperta 8 - 10
- 4 Chiave aperta 13 - 14
- 5 Chiave a tubo 10 - 13
- 6 Chiave a brugola 5 esagonale
- 7 Chiave a brugola 6 esagonale
- 8 Chiave aperta 9 - 10
- 9 Chiave aperta punterie
- 10 Chiave ad occhio 24
- 11 Pinza universale
- 12 Chiave regolabile
- 13 Cacciavite
- 14 Chiave poligonale
- 15 Borsa per utensili
- 16 Busta di protezione libretto uso e manutenzione

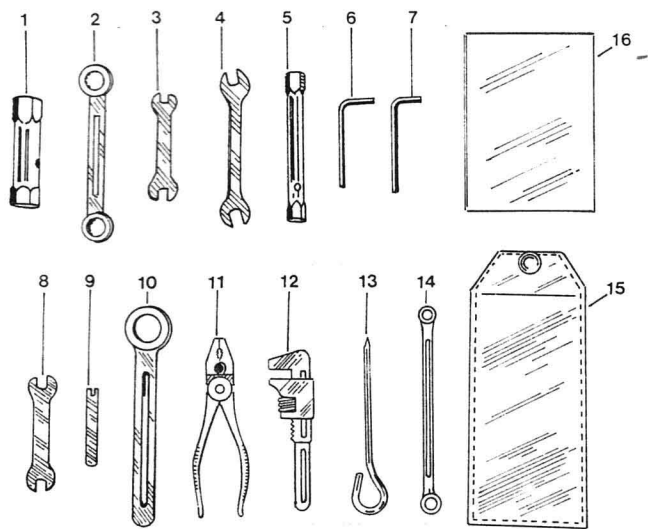


Fig. 6



**ATTREZZATURA SPECIFICA PER OFFICINE DI RIPARAZIONE**  
(Vedere fig. 7)

N° figura	N° d'ordinazione	Denominazione
1	10 90 72 00	Attrezzo per smontaggio e montaggio valvole
2	10 91 44 00	Attrezzo per smerigliatura valvole
3	10 91 38 00	Attrezzo per riportare il segno di riferimento sull'ingranaggio di distribuzione
3/1	10 91 38 01	Attrezzo per riportare il segno di riferimento sull'ingranaggio albero motore
4	12 90 90 90	Spessimetro mm. 0,05 ÷ 0,050
5	10 90 32 00	Attrezzo per smontaggio e montaggio gruppo frizione
6	10 90 69 00	Estrattore per anello interno cuscinetto sull'ingranaggio trasmissione
7	10 90 83 00	Attrezzo per montare l'anello interno cuscinetto sull'ingranaggio trasmissione
8	25 90 81 00	Chiave per smontaggio volano
9	10 90 61 00	Attrezzo per tenuta corpo frizione
10	10 90 48 00	Attrezzo tenuta asta forcella
11	10 90 31 00	Chiave speciale esagonale per smontaggio e montaggio asta forcella
12	10 91 26 00	Chiave speciale per smontaggio e montaggio tappi forcella
13	10 90 95 00	Punzone per smontaggio e montaggio bracci forcella sulla testa di sterzo
14	10 91 39 00	Chiave speciale esagonale per smontaggio e montaggio viti a brugola per fissaggio coperchio supporto bilancieri
15	10 91 47 00	Chiave speciale esagonale per smontaggio e montaggio viti a brugola fissaggio supporto bilancieri alla testa
16	10 91 27 00	Attrezzo per smontaggio e montaggio cappellotti molleggio post.
17	25 90 46 00	Punzone per smontaggio e montaggio le guida valvole sulla testa
18	25 90 99 00	Punzone e boccola per pressare e togliere la boccola piede biella
19	10 90 44 00	Estrattore della boccola sul basamento trasmissione per albero della distribuzione
20	10 90 27 00	Chiave speciale per smontaggio e montaggio manicotto dentato
21	25 90 70 00	Estrattore per anello esterno sul basamento lato volano del cuscinetto a rulli per albero motore
22	10 90 83 25	Estrattore del cuscinetto a rulli sull'albero motore lato volano
23	32 90 63 02	Estrattore ingranaggio comando pompa olio
24	10 90 63 00	Estrattore ingranaggio sull'albero motore comando trasmissione
25	26 90 78 00	Estrattore dello spinotto del pistone
26	10 91 17 00	Attrezzo per smontaggio e montaggio ingranaggio sull'albero della distribuzione
27	10 91 20 00	Attrezzo per imbocco corteco al montaggio del basamento lato volano sull'albero motore
28	10 91 48 00	Chiave speciale per smontaggio tappo lubrificazione albero motore
29	10 90 78 00	Punzone per montare la boccola albero distribuzione sul basamento lato trasmissione
30	10 91 37 00	Attrezzo per smontare il cuscinetto a rullini per albero secondario sul basamento lato volano
31	10 91 24 00	Sostegno motore
32	10 91 55 00	Attrezzo per controllo messa in fase distribuzione ed accensione
33	10 91 57 00	Attrezzo per tenuta puleggia dinamo

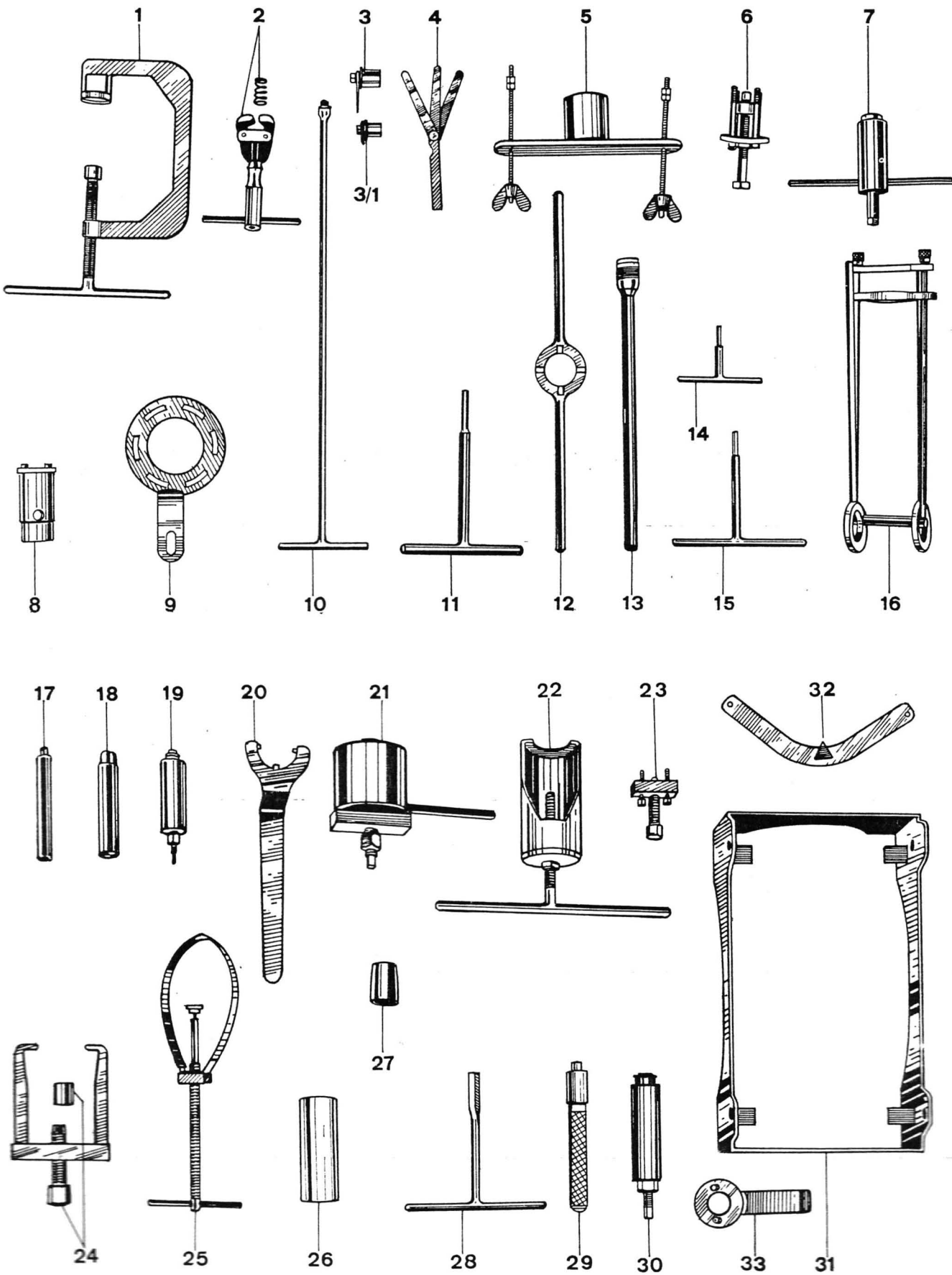


Fig. 7

## DISTACCO DEL GRUPPO MOTORE DAL TELAIO

(Vedere fig. 8)

Per il distacco del gruppo motore dal telaio operare come segue:

Ribaltare la sella.

Levare:

- il serbatoio carburante;
- il gruppo filtro;
- la bobina d'accensione;
- la tromba elettrica (e la sirena);
- le pedane paragambe con il paraurti;
- la pipa aspirazione con il carburatore;
- la dinamo;
- la pedivella messa in moto;
- il coperchio volano;
- il tubo di scarico dalla testa.

Sganciare il cavo comando frizione dalla leva sul coperchio e svitare la vite tendifilo.

Staccare tutte le connessioni elettriche ed il cavo candela.

Levare la maglia di giunzione catena e sfilare la catena stessa dal pignone.

Porre il motore su un sostegno.

Svitare i dadi dai tiranti fissaggio motore.

Levare:

- gli appoggiapiedi;
- i perni fissaggio motore.

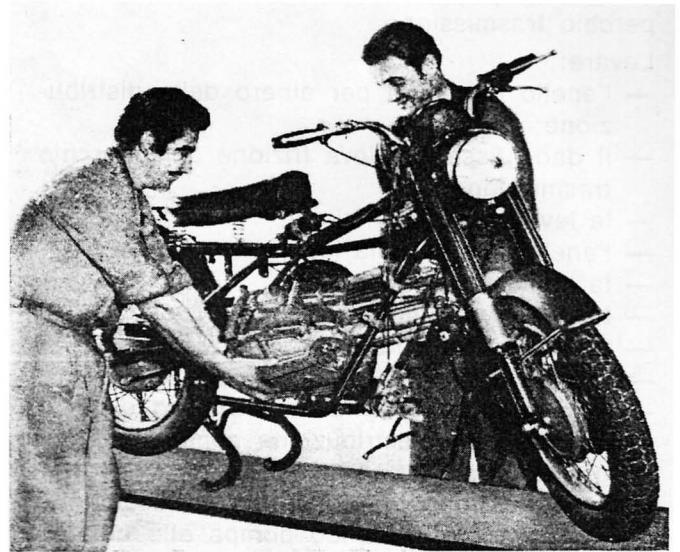


Fig. 8

Il motore va sfilato dalla parte destra (vedere fig. 8) dopo averlo inclinato.

Levato il motore dal telaio sarà bene lavarlo con benzina e asciugarlo con getto d'aria compressa.

## SMONTAGGIO DEL GRUPPO MOTORE-CAMBIO

Per smontare il gruppo motore operare come segue:

Scaricare l'olio dal basamento dopo aver svitato il tappo d'immissione (A) e il tappo di scarico (B) (vedere fig. 69).

Sfilare il filtro interno, il filtro esterno e la molla (vedere fig. 67).

Levare il volano dall'albero motore adoperando chiave speciale a doppio servizio n° 25908100 (8 di fig. 9) per svitare la ghiera ed il dado ed estrarre il volano.

Svitare il manicotto dentato adoperando apposita chiave n° 10902700 (20 di fig. 10).

Levare:

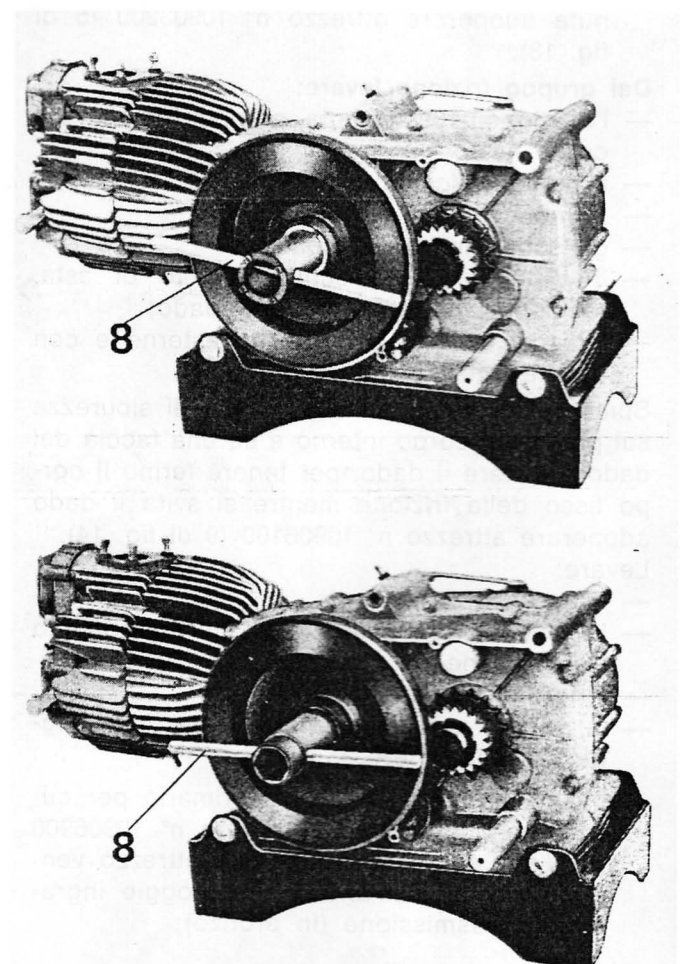
- l'ingranaggio libero dell'avviamento;
- la molla per ingranaggio libero;
- le viti tenuta flangia bloccaggio pignone catena;
- la flangia bloccaggio pignone catena;
- il pignone catena;
- il distanziale per pignone catena.

**Dal coperchio lato trasmissione:**

Levare:

- il coperchietto coprirutture;
- l'anticipo automatico sull'albero della distribuzione;
- il condensatore;
- il ruttore completo di piastra.

Svitare il dado fissaggio albero della distribu-



zione e togliere il distanziale.

Svitare le viti a brugola.

Levare il coperchio lato trasmissione e dal coperchio trasmissione.

Levare:

- l'anello di tenuta per albero della distribuzione;
- il dado fissaggio leva frizione al coperchio trasmissione;
- la leva comando frizione;
- l'anello tenuta sulla leva;
- la molla ricupero giuoco;
- le due leve interne comando frizione;
- lo spessore tra le leve;
- la valvola regolazione pressione olio;
- il trasmettitore segnalatore pressione olio;
- l'albero della distribuzione completo di ingranaggio;
- la guarnizione tra coperchio e basamento;
- l'ingranaggio comando pompa olio con attrezzo n° 32906302 (23 di fig. 11);
- la pompa olio dopo aver spianato le orecchie delle piastrine di sicurezza e svitato le viti che la fissano al basamento;
- l'ingranaggio sull'albero motore comando distribuzione;
- il distanziale per pignone motore;
- il pignone motore con attrezzo n° 10906300 (24 di fig. 12);
- il gruppo frizione, per togliere l'anello di tenuta adoperare attrezzo n° 10903200 (5 di fig. 13).

**Dal gruppo frizione levare:**

- l'anello elastico tenuta gruppo frizione sul corpo fisso;
- il piattello spingimolle;
- le molle;
- gli scodellini porta molle;
- il piattello spingidischi completo di asta, reggispira, bussola e controdado;
- i dischi frizione con tacche esterne e con tacche interne.

Spianare le orecchie della rosetta di sicurezza sul piano del corpo interno e su una faccia del dado e svitare il dado, per tenere fermo il corpo fisso della frizione mentre si svita il dado adoperare attrezzo n° 10906100 (9 di fig. 14).

Levare:

- il corpo frizione fisso;
- lo scodellino tenuta olio sull'ingranaggio trasmissione;
- l'ingranaggio trasmissione;
- la gabbia a rullini per cuscinetto ingranaggio trasmissione;
- l'anello interno sull'albero primario per cuscinetto adoperando estrattore n° 10906900 (6 di fig. 15); i bulloni di tale attrezzo vengono avvitati sull'anello di appoggio ingranaggio trasmissione (in bronzo);

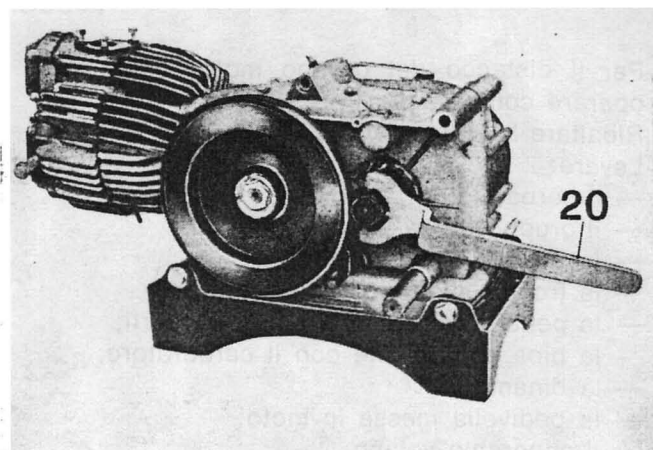


Fig. 10

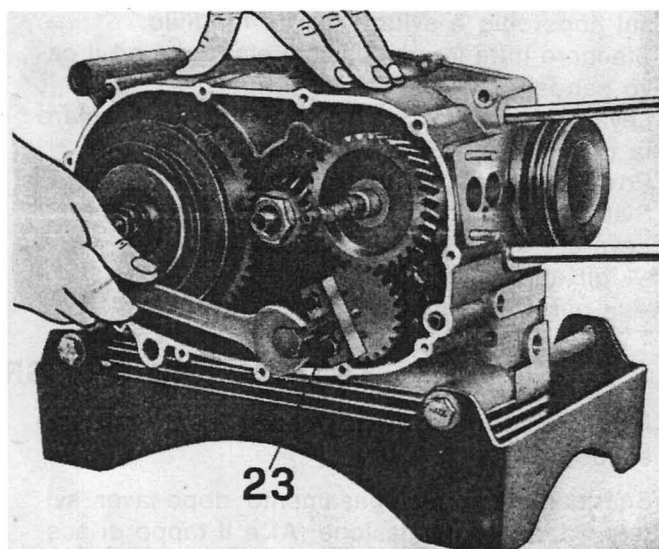


Fig. 11

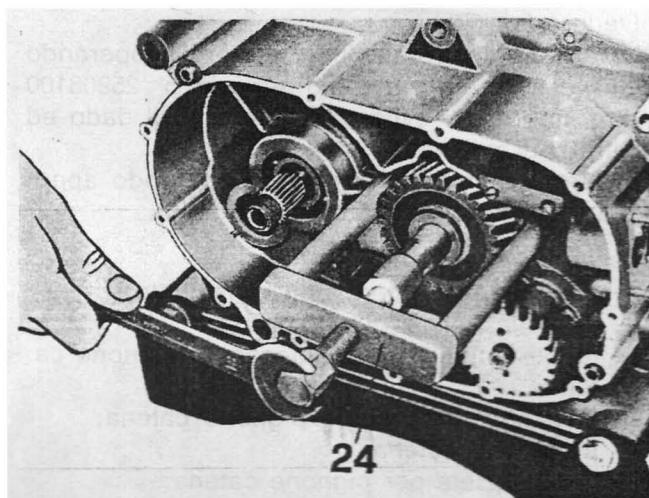


Fig. 12

- l'anello appoggio ingranaggio trasmissione in bronzo;
- il preselettore completo di: naselli innesto marce, molle per naselli, spine elastiche tenuta naselli, perno preselettore con dado,



dado a colonnetta (eccentrico), anello di tenuta e corpo preselettore.

### Dal gruppo Testa-Cilindro-Pistone

#### Levare:

- le tubazioni di mandata e di ricupero olio dalla testa;
- il coperchio sul supporto svitando le viti a brugola con chiave speciale n° 10913900 (14 di fig. 16);
- la guarnizione tra coperchio e supporto;
- il supporto completo di bilancieri ed alzavalvola svitando le viti che lo fissano alla testa con chiave speciale n° 10914700 (15 di fig. 17).

Levare dal supporto i seguenti particolari:

- i perni bilancieri;
- gli anelli di spessore;
- la molla spingi bilanciere;
- i bilancieri, e dai bilancieri le viti di registro con dado;
- l'anello appoggio bilancieri;
- l'anello di tenuta;
- il tappo per foro regolazione punterie;
- la leva comando alzavalvola, dopo aver levato:
  - la copiglia;
  - il dado;
  - la leva camma;
  - la rosetta;
  - la molla per perno alzavalvola;
  - l'anellino di tenuta;
  - la molla di richiamo leva alzavalvola;

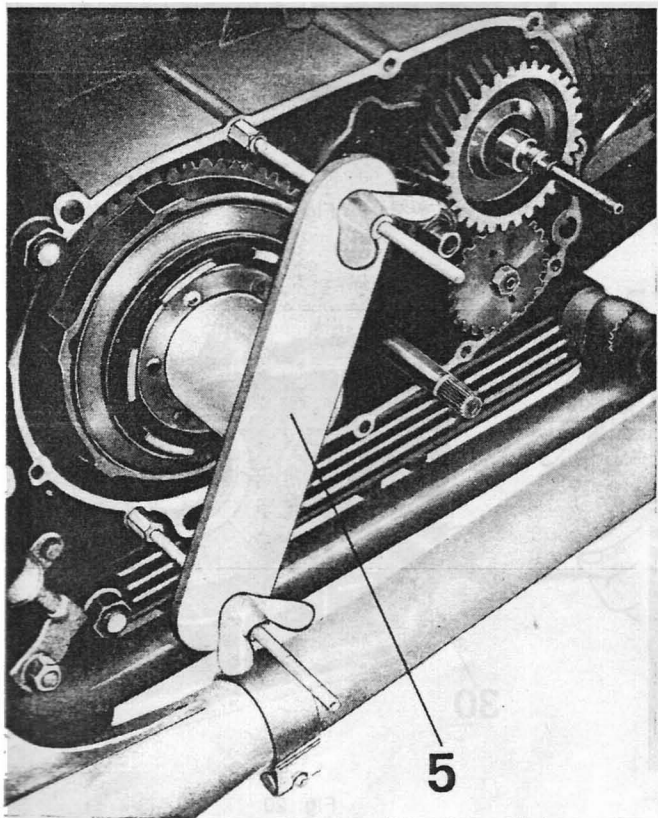


Fig. 13

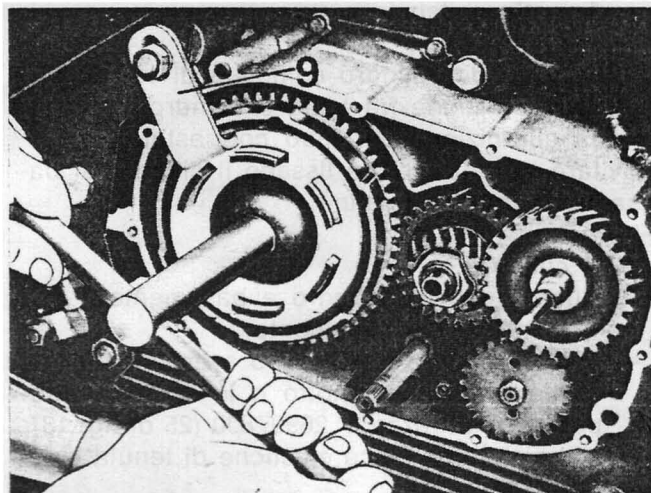


Fig. 14

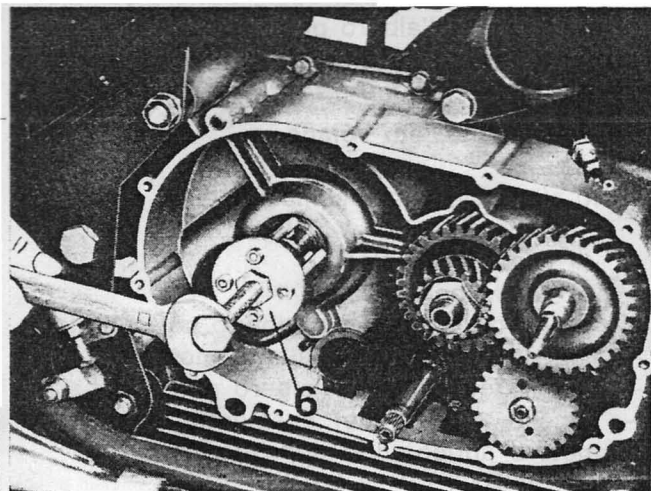


Fig. 15

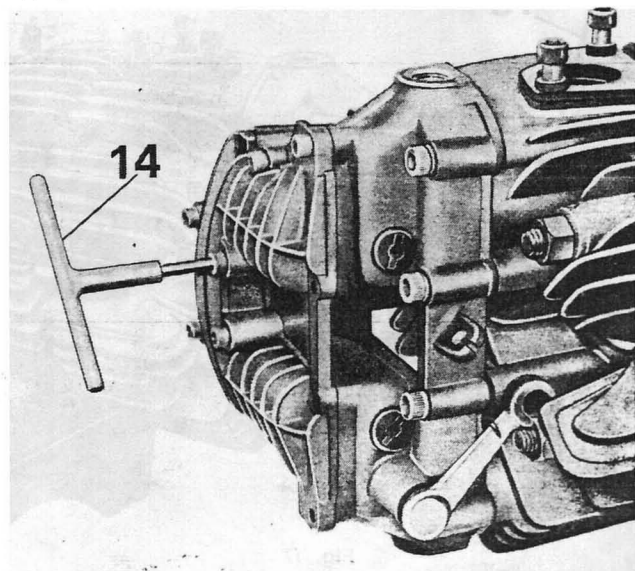


Fig. 16

- la guarnizione tra supporto e testa;
  - le astine bilancieri;
  - i quattro dadi;
  - la testa del cilindro completa di valvole;
  - la guarnizione fra testa e cilindro;
  - la guarnizione per tubo copriastine.
- Svitare i due dadi che fissano il cilindro al basamento lato copriastine:

Levare:

- il cilindro;
- guarnizione fra cilindro e basamento;
- le punterie dal basamento;
- il pistone dalla biella dopo aver smontato le mollette tenuta spinotto e lo spinotto adoperando l'attrezzo n° 26907800 (25 di fig. 18);
- dal pistone le fasce elastiche di tenuta e raschiaolio.

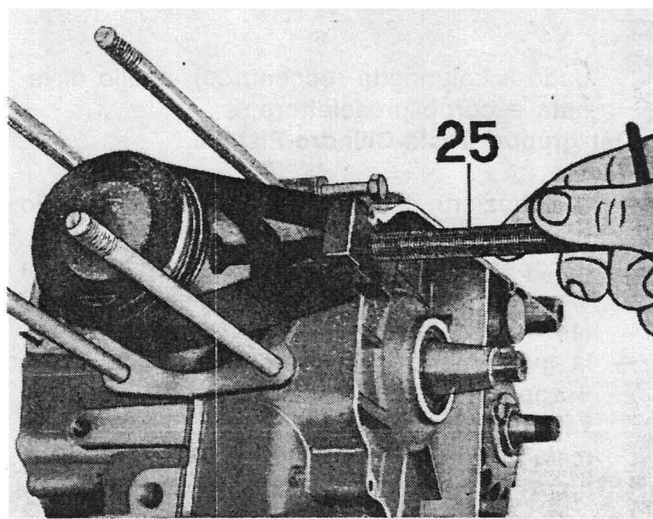


Fig. 18

### Gruppo basamenti

Svitare i dadi sui tiranti e sui bulloni di unione basamenti.

Con un mezzo mazzuola di cuoio battere sull'albero motore e sull'albero primario fino alla separazione dei due basamenti.

Levare la guarnizione fra i due basamenti.

### Dal basamento lato volano

Levare:

- lo sfiatatoio che è composto da:
  - coperchio per valvola;
  - vite per valvola;
  - anello per valvola;
  - valvola sfiatatoio e tubetto per sfiatatoio;
- l'anello di tenuta sull'albero motore;
- l'anello di tenuta sull'albero primario;
- l'anello esterno del cuscinetto per albero motore adoperando apposito attrezzo n° 25907000 (21 di fig. 19);
- il cuscinetto a sfere per albero primario;
- il cuscinetto a rullini per albero secondario

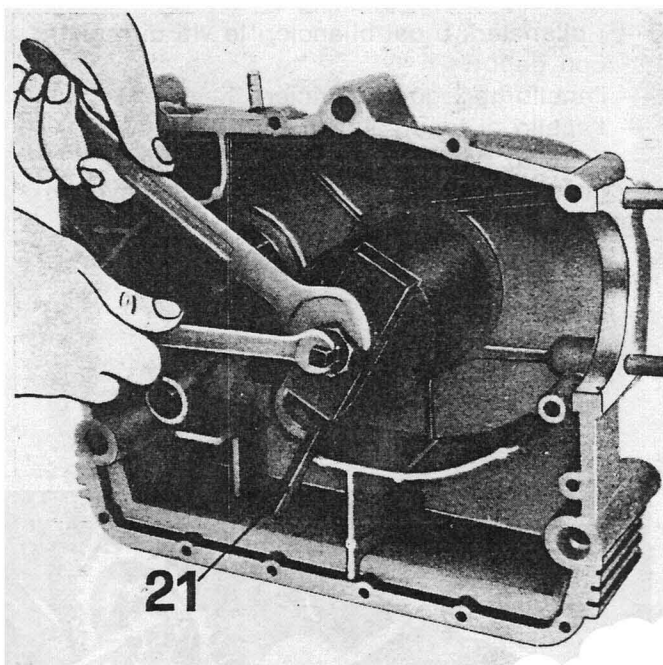


Fig. 19

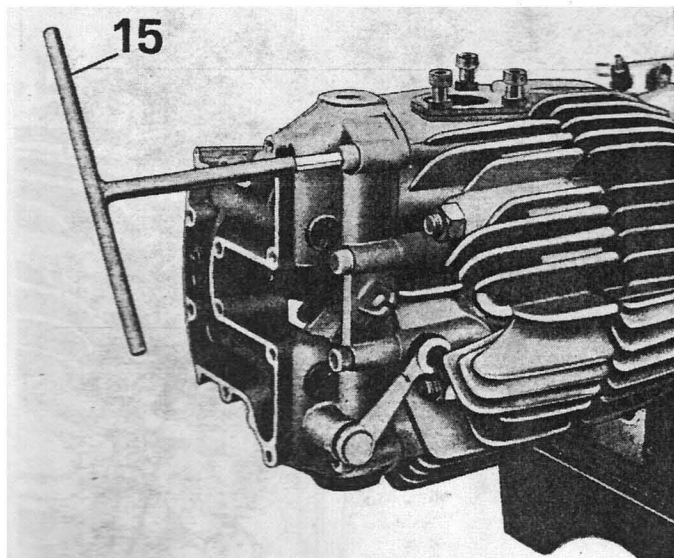


Fig. 17

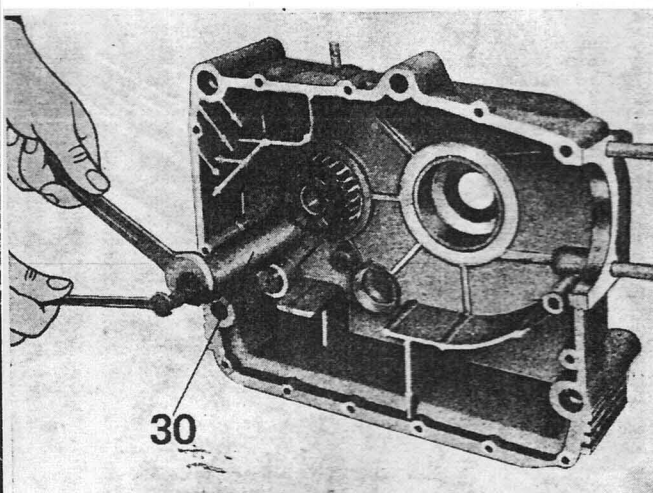


Fig. 20

adoperando apposito attrezzo n° 10912400 (30 di fig. 20).

## **DAL BASAMENTO LATO TRASMISSIONE**

Levare:

- il corpo contatto;
- i forcellini comando cambio sfilando l'asta;
- **l'albero primario completo di ingranaggi.**

Sull'albero primario sono montati:

- l'anello di sicurezza;
- gli anelli di tenuta;
- l'ingranaggio presa diretta;
- le gabbie a rullini;
- l'anello distanziale tra le gabbie;
- gli anelli reggispinta;
- l'ingranaggio scorrevole innesto II a e IV a velocità;
- l'anello seeger tenuta ingranaggio II a velocità;
- l'ingranaggio II a velocità.

Levare:

- **l'albero secondario completo di ingranaggi.**

Sull'albero secondario sono montati:

- l'anello seeger fissaggio ingranaggi;
- gli anelli reggispinta;
- l'ingranaggio I a velocità;
- il cuscinetto a rullini;
- gli anelli reggispinta;
- l'ingranaggio scorrevole I a e III a velocità;
- l'anello seeger tenuta ingranaggio III a velocità;
- l'ingranaggio III a velocità;
- il tamburo scanalato;
- l'astuccio completo di molla e nottolino arresto marce.

Levare:

- **l'albero motore completo di biella.**

Sull'albero motore sono montati:

- i dadi fissaggio cappello biella; per sviarli spianare le orecchie delle piastrine di sicurezza;
- le piastrine di sicurezza;
- i bulloni fissaggio cappello sulla biella;
- i semicuscinetti di biella;
- il cappello e la biella.

Levare:

- il perno di fermo preselettore (vedere A di fig. 21);
- la piastrina per olio distribuzione (vedere B di fig. 21);
- la boccola con anellino di tenuta per albero della distribuzione adoperando apposito attrezzo n° 10904400 (19 di fig. 20/1). Questa boccola si può levare anche a motore montato, osservando, se necessario, di ruotare il volano in modo da poter infilare il suddetto attrezzo nella boccola.

- il cuscinetto a sfere per albero motore dopo aver svitato le viti e levato la piastrina di sicurezza;
- il cuscinetto per albero secondario, dopo aver levato con pinza speciale l'anello seeger di tenuta;
- il cuscinetto per albero primario dopo aver levato con pinza speciale l'anello seeger di tenuta;
- le bussole di riferimento.

Ultimato lo smontaggio, prima di passare alla revisione generale dei vari particolari, occorre lavare il tutto in un bagno di benzina ed asciugare con getto d'aria compressa.

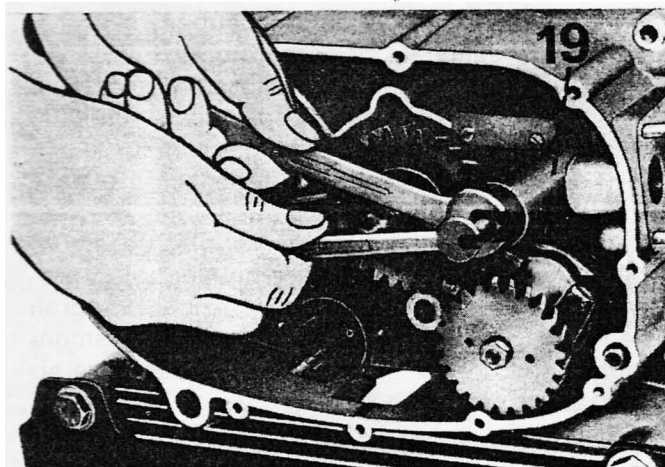


Fig. 20/1

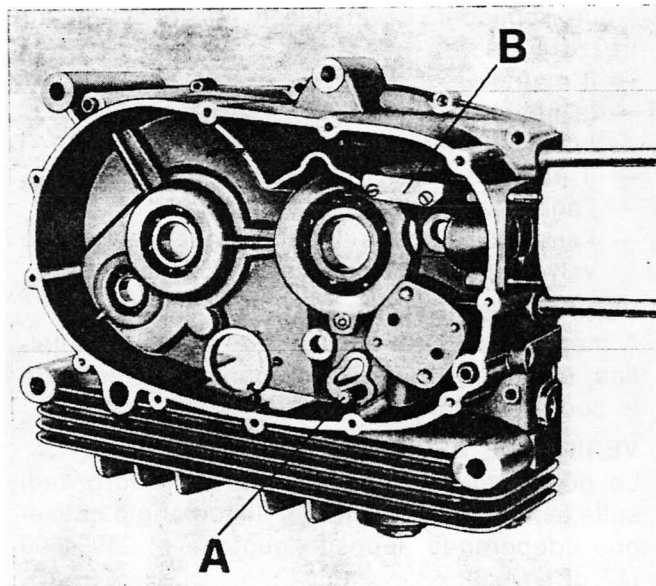


Fig. 21



## TESTA - VALVOLE - MOLLE - GUIDA VALVOLE

### TESTA

La testa è in lega d'alluminio, alettata per aumentare la superficie di raffreddamento. Prigionieri e dadi assicurano il fissaggio della testa e del cilindro al basamento.

### Smontaggio

Lo stacco e lo smontaggio della testa si rende necessario quando si riscontrano perdite di compressione, imputabili ad una insufficiente tenuta delle valvole, o dopo un lungo periodo di funzionamento, allo scopo di eliminare i depositi carboniosi nella camera di scoppio e sulla testa del pistone. Per lo smontaggio della testa operare come segue:

Levare:

- il cavo candela;
- le tubazioni di mandata e ricupero olio;
- la pipa completa di carburatore;
- il supporto bilanciere dopo aver svitato le viti a brugola con chiave speciale n° 10914700 (15 di fig. 17);
- i quattro dadi sui tiranti di fissaggio testa e cilindro al basamento.

Sfilare la testa completa di valvole. Lo smontaggio della testa nei suoi componenti non presenta alcuna difficoltà, comunque nei paragrafi seguenti, sono elencate le operazioni di smontaggio, revisione e montaggio con le relative attrezzature necessarie.

### SMONTAGGIO DELLE MOLLE E DELLE VALVOLE

Con apposito attrezzo n° 10907200 (1 di fig. 22) applicato sul fungo di una valvola e sul piattello superiore, avvitare le vite dell'attrezzo di quel tanto da comprimere le molle (quando l'attrezzo è in tiro sarà bene dare in testa a tale attrezzo un colpo di mazzuola, questo serve a scollare il piattello dai semiconi) e poter levare i due semiconi. Levati i semiconi svitare l'attrezzo e sfilare:

- il piattello superiore;
- la molla esterna;
- la molla interna;
- il piattello inferiore appoggio molle;
- l'anello appoggio molla esterna;
- l'anello a molla tenuta guida valvola, la valvola sfilandola dall'interno della testa.

### VERIFICA E REVISIONE DELLA TESTA

A mezzo raschietto smussato e spazzola metallica, eliminare i depositi carboniosi e verificare le sedi delle valvole.

### VERIFICA E REVISIONE GUIDA VALVOLE

Le guide valvole sono piantate nelle loro sedi sulla testa. Lo smontaggio e il montaggio si esegue adoperando apposito puntone n° 25904600 (17 di fig. 23).

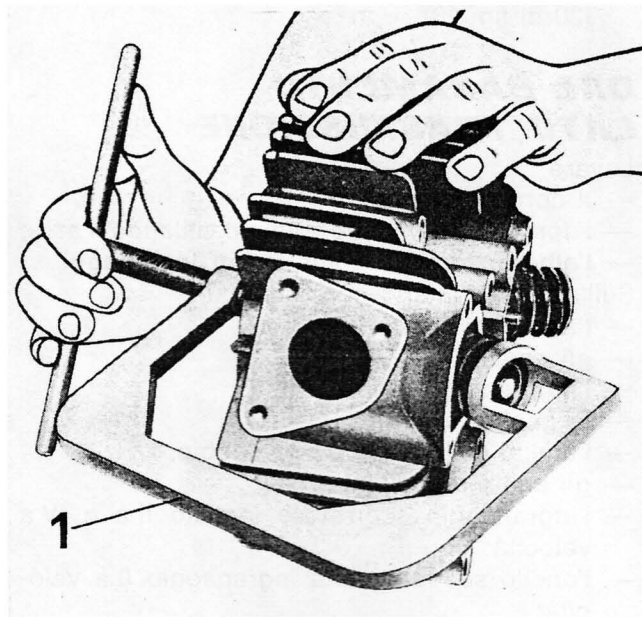


Fig. 22

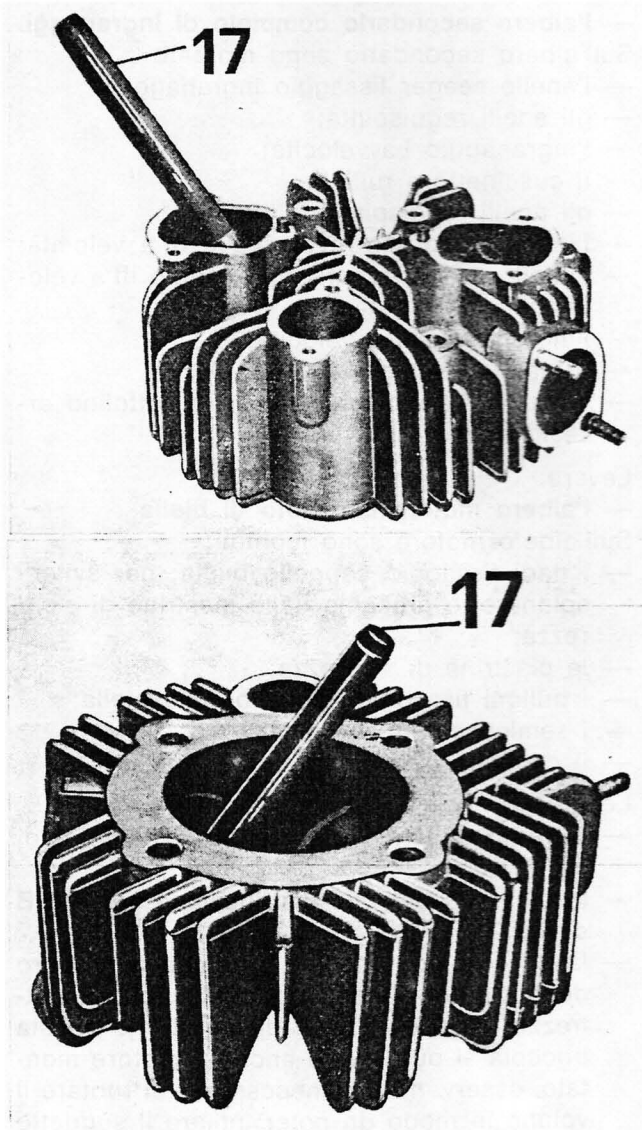


Fig. 23



Le guide valvole vanno sostituite qualora si riscontrasse un giuoco eccessivo tra il foro e lo stelo delle valvole, giuoco non eliminabile con la semplice sostituzione delle valvole.

Dopo la pressatura delle guide nelle teste bisogna ripassare il foro con alesatore (ved. fig. 24) quel tanto da portare il diametro alla misura come da tabella « Dati di accoppiamento valvole e guida valvole » e fig. 26.

L'interferenza nella pressatura delle guide per valvole aspirazione e scarico sulla testa deve essere compresa tra mm.  $0,059 \div 0,070$ .

**VERIFICA E REVISIONE SEDI VALVOLE SULLA TESTA**

Le sedi valvole devono essere ripassate per assicurare un buon accoppiamento con le valvole.

L'angolo di inclinazione delle sedi è:

per la valvola di aspirazione e scarico  $45^\circ$ .

La ripassatura si esegue con una fresa guidata da uno stelo, che si infila nella guida valvola. Dopo la fresatura, per ottenere un buon accoppiamento, occorre smerigliare le valvole stesse sulle sedi con spuntiglio finissimo, adoperando attrezzo n° 10914400 (2 di fig. 25).

Se le sedi valvole fossero deteriorate in modo tale che la semplice ripassatura non fosse sufficiente, occorre sostituire le ghiera.

Questa operazione dovrà essere fatta presso i ns. stabilimenti.

**VERIFICA DELLE VALVOLE**

Controllare l'integrità delle valvole e quindi il giuoco esistente fra lo stelo e la guida valvola (per i giuochi necessari vedere tabella e fig. 26).

Per ripassare e valvole introdurre lo stelo della valvola nel mandrino dell'autocentrante della rettificca universale (vedere fig. 27) e disporre il supporto in modo che la valvola assuma un'inclinazione tale rispetto alla mola della rettificca,

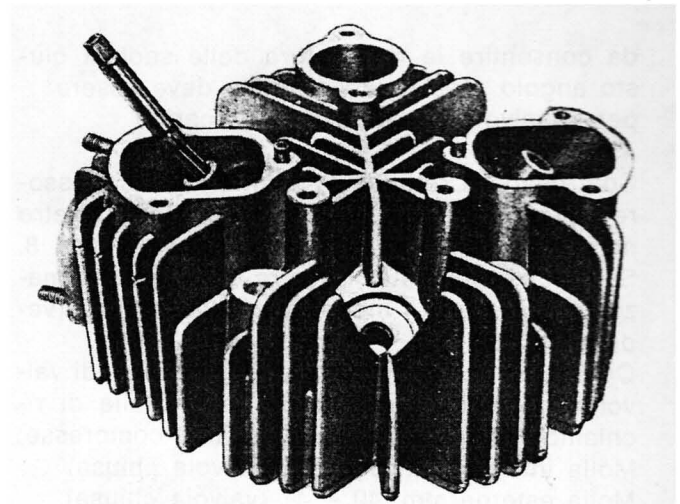


Fig. 24

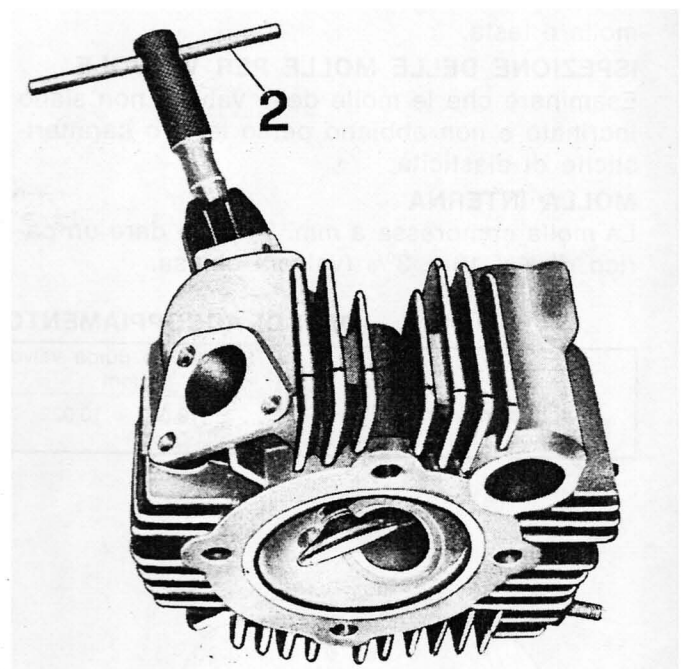
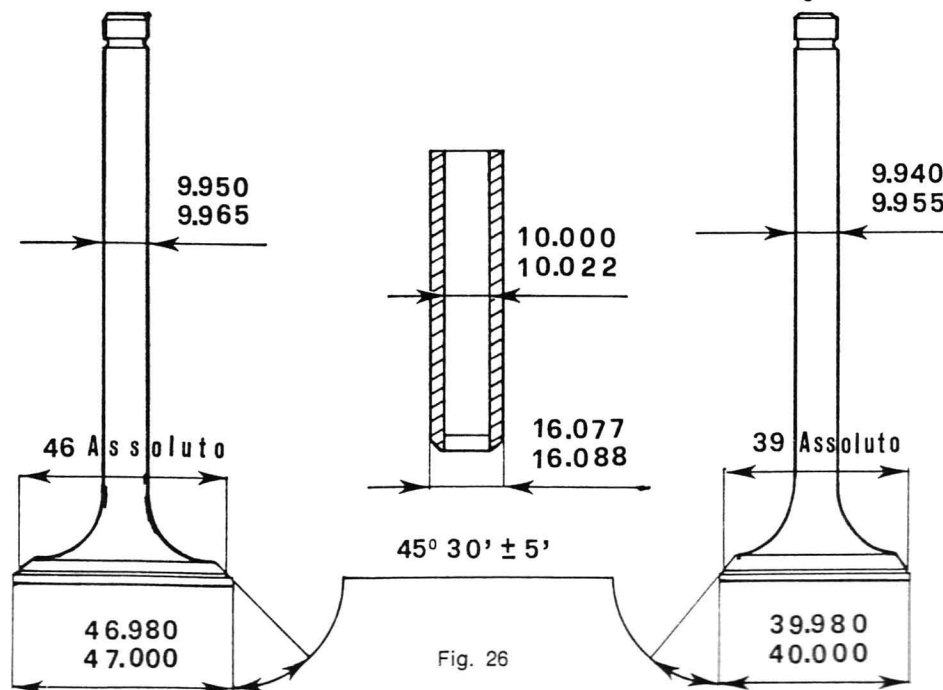


Fig. 25



da consentire la ripassatura delle sedi al giusto angolo prestabilito, il quale deve essere: per la valvola di aspirazione e scarico  $45^{\circ} 30' \pm 5'$ .

Controllare, a rettifica avvenuta, che lo spessore della valvola in corrispondenza del diametro massimo del fungo non sia inferiore a mm. 8. Se il piano dello stelo mostra qualche deformazione, ripassare il medesimo sulla rettifica (vedere fig. 28).

Ogni qualvolta si procede al ripasso di sedi valvole sarà bene controllare che le molle di richiamo (interna e esterna) risultino compresse: Molla interna mm.  $34 \div 35$  (valvola chiusa)  
Molla esterna mm.  $40 \div 41$  (valvola chiusa). Per raggiungere tali risultati, spessorare convenientemente agendo sulla rosetta inferiore tra molla e testa.

**ISPEZIONE DELLE MOLLE PER VALVOLE**

Esaminare che le molle delle valvole non siano incrinare e non abbiano perso le loro caratteristiche di elasticità:

**MOLLA INTERNA**

La molla compressa a mm. 34 deve dare un carico di Kg.  $16 \pm 3\%$  (valvola chiusa).

La molla compressa a mm. 24 deve dare un carico di Kg.  $30 \pm 4\%$  (valvola aperta).

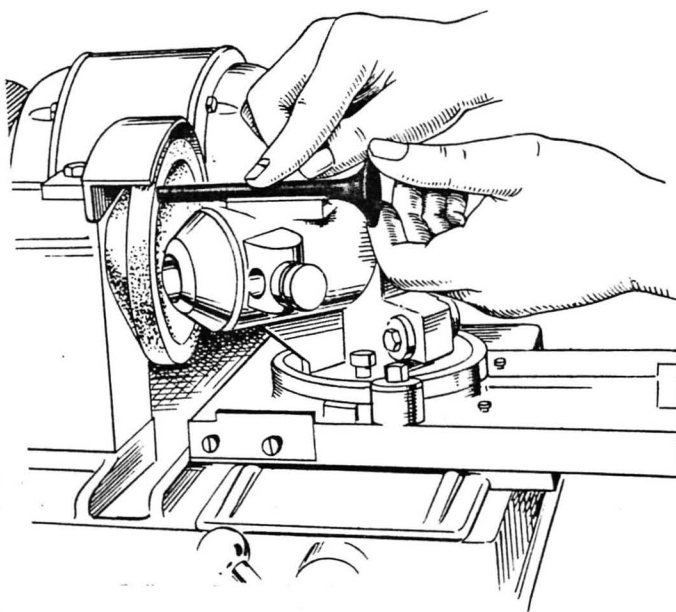


Fig. 28

**DATI DI ACCOPPIAMENTO VALVOLE E GUIDA VALVOLE**

	Ø interno guida valvola mm	Ø stelo valvola mm	Giuochi di montaggio mm
Aspirazione	10.000 ÷ 10.022	9.950 ÷ 9.965	0.050 ÷ 0.072
Scarico		9.940 ÷ 9.955	0.045 ÷ 0.082

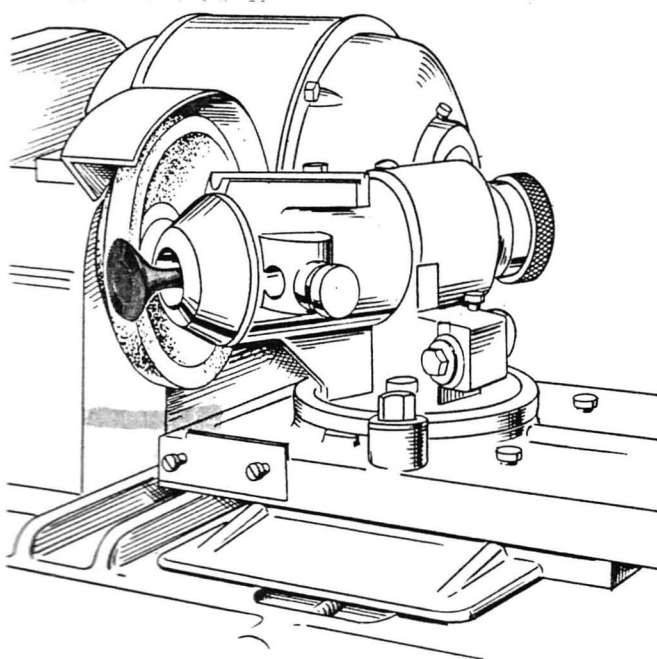


Fig. 27

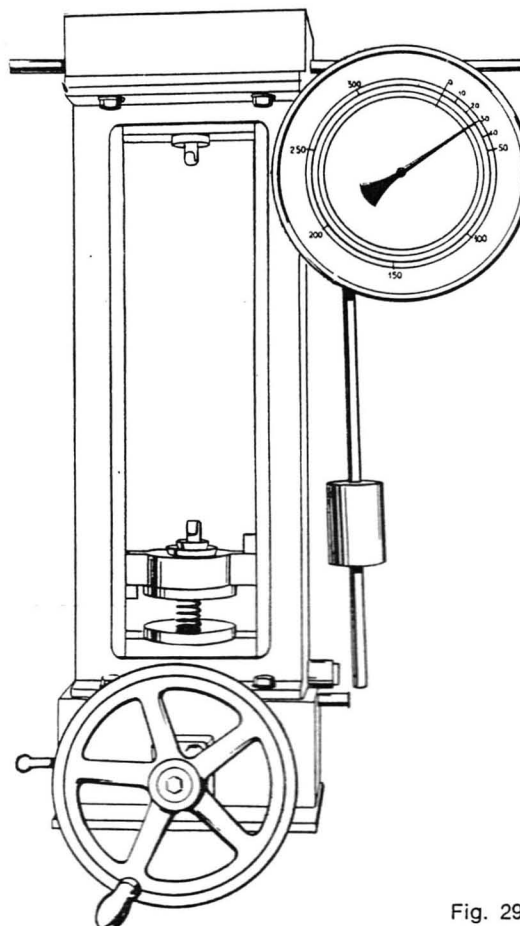


Fig. 29

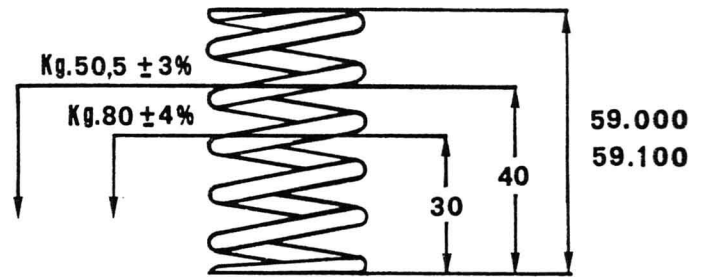
**MOLLA ESTERNA**

La molla compressa a mm. 40 deve dare un carico di Kg.  $50,5 \pm 3\%$  (valvola chiusa).

La molla compressa a mm. 30 deve dare un carico di Kg.  $80 \pm 4\%$  (valvola aperta).

La flessibilità delle molle può essere controllata con apparecchio (vedere fig. 29).

Per il controllo dei dati di carico e di deformazione (vedere fig. 30).

**MONTAGGIO VALVOLE SULLA TESTA**

Per montare le valvole sulla testa operare come segue:

— infilare la valvola nella guida valvola.

Montare:

- l'anello tenuta guida valvola;
- l'anello appoggio molla esterna;
- il piattello inferiore appoggio molla;
- la molla interna;
- la molla esterna;
- il piattello superiore;
- infine i due semiconi adoperando l'apposito attrezzo n° 10907200 (1 di fig. 22) applicato al fungo della valvola e sul piattello superiore; avvitare la vite dell'attrezzo fino a che si possono montare i due semiconi, indi svitare l'attrezzo.

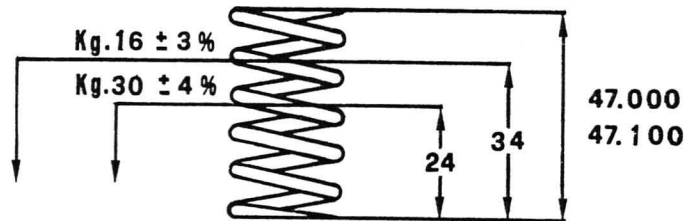


Fig. 30

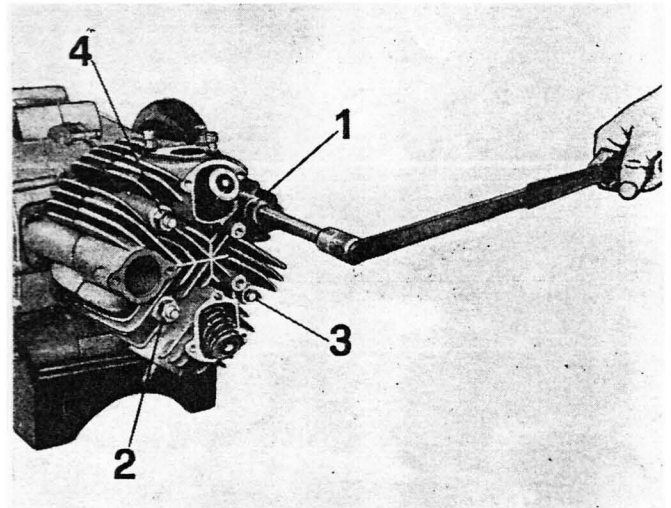


Fig. 31

**PROVA TENUTA VALVOLE**

Rimontate le valvole sulla testa, riempire i condotti di aspirazione e scarico con petrolio. Eventuali trafileamenti di liquido all'interno della camera di scoppio indicano la insufficiente tenuta delle valvole stesse.

**MONTAGGIO TESTA SUL CILINDRO**

Per applicare la testa sul cilindro operare come segue:

Montare:

- guarnizione nuova tra cilindro e testa;
- la testa completa, infilandola sui quattro prigionieri;
- le rosette sui prigionieri;
- i quattro dadi avvitandoli sui prigionieri a fondo con un ordine incrociato senza però bloccarli. Indi con chiave dinamometrica ad una coppia di serraggio di Kg/m 4.500 bloccare gradualmente i dadi osservando l'ordine di bloccaggio di fig. 31 (1-2-3-4).
- guarnizioni nuove tra testa e supporto bilancieri;
- infilare le astine nelle punterie.

Montare:

- il supporto bilancieri completo di bilancieri e alzavalvola, osservando che le astine siano alloggiare nelle nicchie dei relativi bilancieri.

**NB.** - Tener presente che l'astina interna (A) « aspirazione » deve trovarsi in alto; mentre la astina (B) « scarico » deve trovarsi in basso (vedere fig. 32).

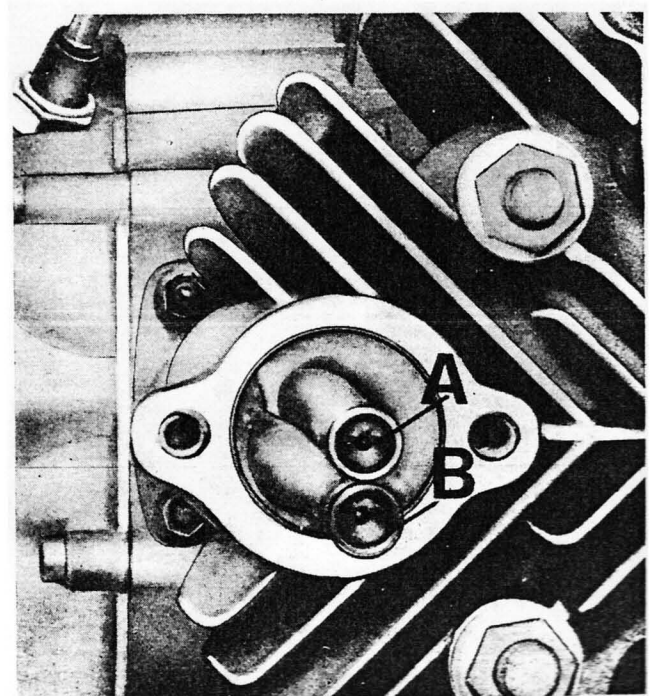


Fig. 32

Bloccare le viti fissaggio supporto alla testa adoperando chiave speciale n° 10914700 (15 di fig. 17).

Registrare il giuoco tra bilancieri e valvole, adoperando apposito spessimetro n° 12909090 (4 di fig. 61) vedere capitolo « Registrazione giuoco tra bilancieri e valvole » a pag. 36.

Montare infine:

— la guarnizione nuova tra supporto bilancieri e coperchio;

- il coperchio del supporto bilancieri bloccando le viti con chiave speciale n° 10913900 (14 di fig. 16);
- le tubazioni di mandata e ricupero olio sulla testa e sul basamento;
- il tappo per foro registrazione;
- la pipa di aspirazione con montato il carburatore;
- il cavo candela.

## CILINDRO - PISTONE - FASCE ELASTICHE E RASCHIAOLIO

### CONTROLLO USURA CILINDRO

La misurazione del diametro interno del cilindro deve essere effettuata in tre altezze, tanto in senso longitudinale che trasversale. Il comparatore di misurazione deve essere preventivamente azzerato sul calibro ad anello (vedere fig. 33) attenendosi per le misure al disegno di fig. 34.

### MAGGIORAZIONI AMMESSE IN RIFERIMENTO AI PISTONI MAGGIORATI

	Ø mm.
Cilindro normale (produzione)	87.985 ÷ 88.000
Cilindro maggiorato 2/10	88.185 ÷ 88.200
Cilindro maggiorato 4/10	88.385 ÷ 88.400
Cilindro maggiorato 6/10	88.585 ÷ 88.600
Cilindro maggiorato 8/10	88.785 ÷ 88.800

### PISTONE

In sede di revisione, procedere alla disincrostazione del cielo del pistone e delle sedi per anelli elastici; in seguito occorre controllare il giuoco esistente fra cilindro e pistone (vedere fig. 35). Se il giuoco è superiore a quello indicato occorre sostituire cilindro e pistone.

Per la misurazione vedere disegno fig. 34 e fig. 35 e 36.

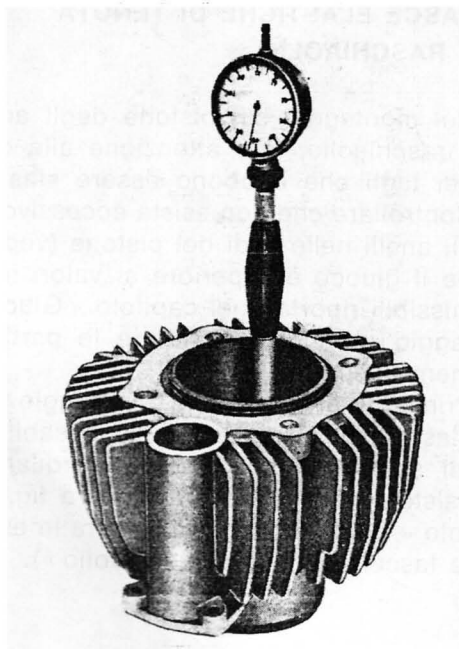


Fig. 33

### MAGGIORAZIONI PISTONE

Maggiorazioni	Ø L mm	Ø M mm	Ø N mm	Ø O mm	Ø P mm	Ø Q Controllo mm	Ø R mm	Ø S mm
Normale	87.540	87.680	87.500	87.825	87.860	87.900	87.890	79.600
	87.590	87.730	87.400	87.845	87.880	87.920	87.920	79.400
Maggiorato 2/10	87.740	87.780	87.700	88.025	88.060	88.100	88.090	79.800
	87.790	87.930	87.600	88.045	88.080	88.120	88.120	79.600
Maggiorato 4/10	87.940	88.080	87.900	88.225	88.260	88.300	88.290	80.000
	87.990	88.130	87.800	88.245	88.280	88.320	88.320	79.800
Maggiorato 6/10	88.140	88.280	88.100	88.425	88.460	88.500	88.490	80.200
	88.190	88.330	88.000	88.445	88.480	88.520	88.520	80.000
Maggiorato 8/10	88.340	88.480	88.300	88.625	88.660	88.700	88.690	80.400
	88.390	88.530	88.200	88.645	88.680	88.720	88.720	80.200

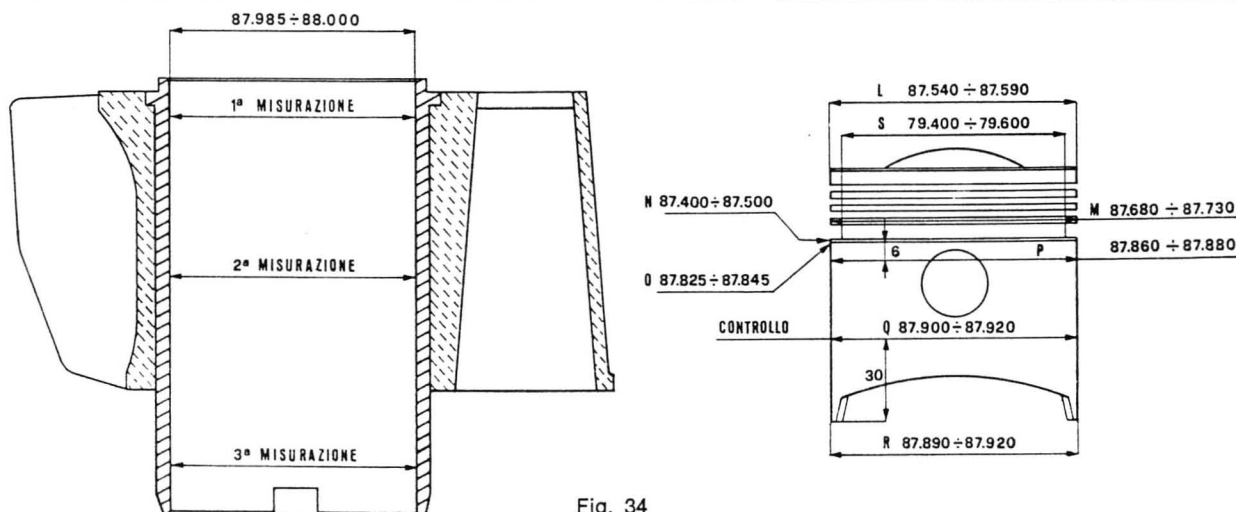


Fig. 34



Il giuoco di montaggio tra pistone e cilindro deve essere di mm.  $0,395 \div 0,440$  (vedere figura 35). La ovalizzazione dovrà risultare contenuta in mm.  $0,13 \div 0,17$ .

**FASCE ELASTICHE DI TENUTA E RASCHIAOLIO**

Nel montaggio sul pistone degli anelli elastici e raschiaolio, fare attenzione alla disposizione dei tagli che debbono essere sfasati tra loro. Controllare che non esista eccessivo giuoco degli anelli nelle sedi del pistone (vedere fig. 38). Se il giuoco è superiore ai valori massimi ammissibili riportati nel capitolo « Giuochi di montaggio », occorre sostituire le parti eccessivamente usurate.

Prima di procedere al montaggio degli anelli elastici sul pistone, è indispensabile introdurre gli stessi nel cilindro e controllare il giuoco esistente alle estremità (vedere fig. 39) e capitolo « Giuochi di montaggio tra le estremità delle fasce elastiche e raschiaolio »).

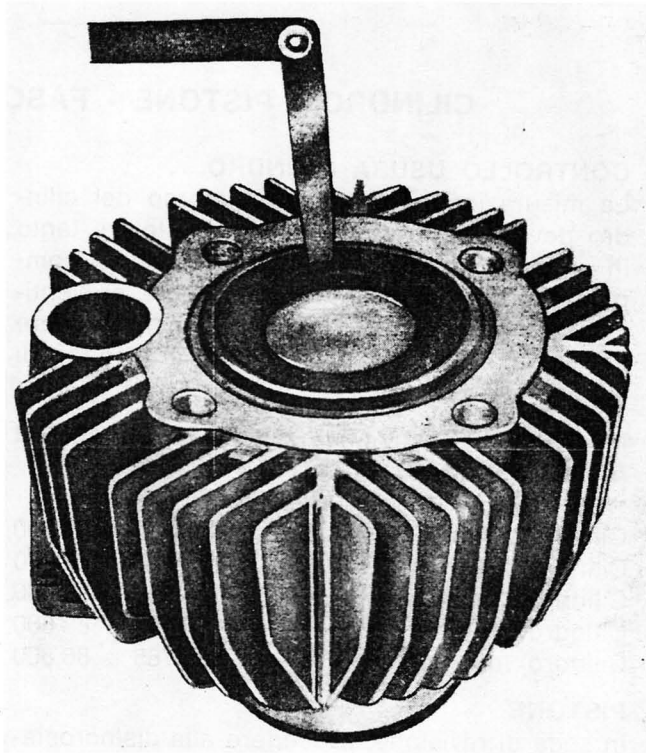


Fig. 35

**GIUOCHI DI MONTAGGIO RILEVATO TRA ALTEZZA DELLA FASCE ELASTICHE DI TENUTA E RASCHIAOLIO**

Fra gli anelli elastici e le cave sul pistone (nel senso verticale):

Anelli elastici	Giuoco mm.
1° Anello superiore	$0,030 \div 0,062$
2° Anello elastico medio sup.	$0,030 \div 0,062$
3° Anello elastico medio inf.	$0,030 \div 0,062$
4° Anello elastico raschiaolio	$0,030 \div 0,062$

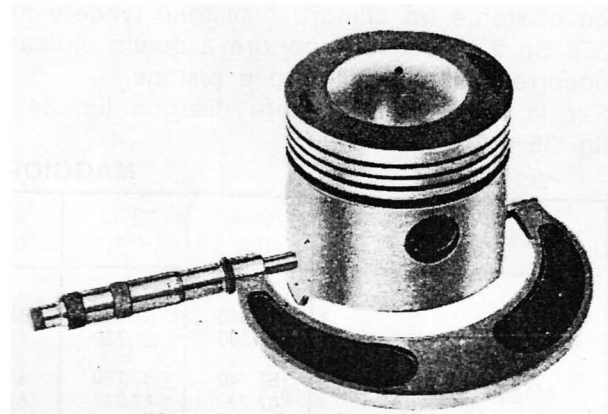


Fig. 36

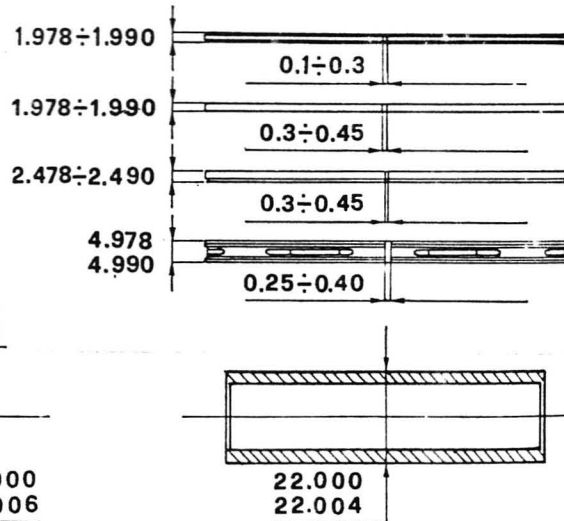
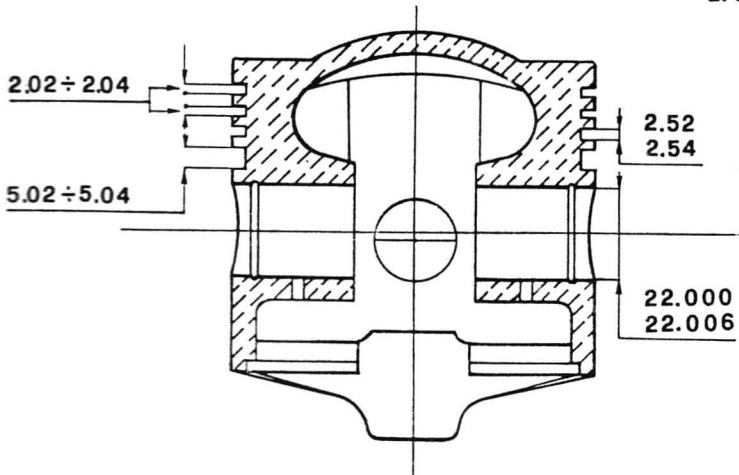


Fig. 37

### GIUOCHI DI MONTAGGIO TRA LE ESTREMITÀ DELLE FASCE ELASTICHE DI TENUTA E RASCHIAOLIO

Fra gli estremi dell'anello elastico di tenuta superiore mm.  $0,3 \div 0,4$ .

Fra gli estremi degli anelli elastici di tenuta media superiore e media inferiore mm.  $0,30 \div 0,45$ .

Fra gli estremi dell'anello elastico raschiaolio mm.  $0,25 \div 0,40$ .

### MAGGIORAZIONE FASCE ELASTICHE DI TENUTA E RASCHIAOLIO

Normale (produzione)	Ø mm. 88.000
Maggiorate 2/10	Ø mm. 88.200
Maggiorate 4/10	Ø mm. 88.400
Maggiorate 6/10	Ø mm. 88.600
Maggiorate 8/10	Ø mm. 88.800

### MONTAGGIO SPINOTTO SUL PISTONE

Il montaggio dello spinotto sul pistone deve essere eseguito previo riscaldamento del pistone alla temperatura di circa  $60 \div 70^{\circ} \text{C.}$ , onde provocare una leggera dilatazione del foro sul pistone e permettere un'agevole introduzione dello spinotto.

Per il montaggio dello spinotto sul pistone usare attrezzo n° 26907830 (25 di fig. 18).

L'accoppiamento tra lo spinotto e il foro sul pistone va da un giuoco di mm. 0,004 ad una interferenza di mm. 0,006.

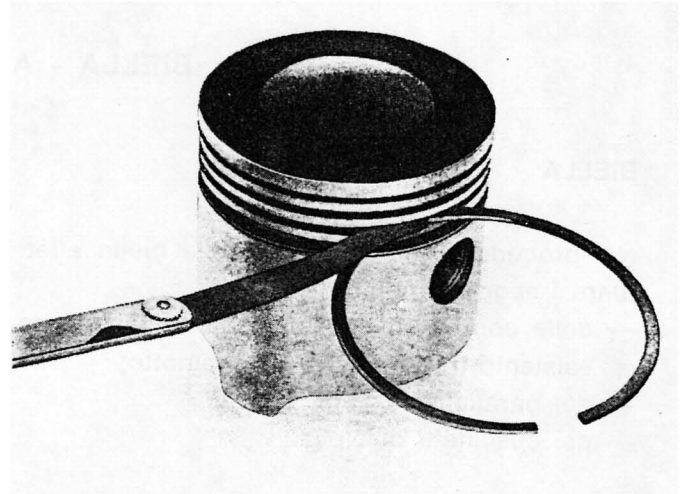


Fig. 38

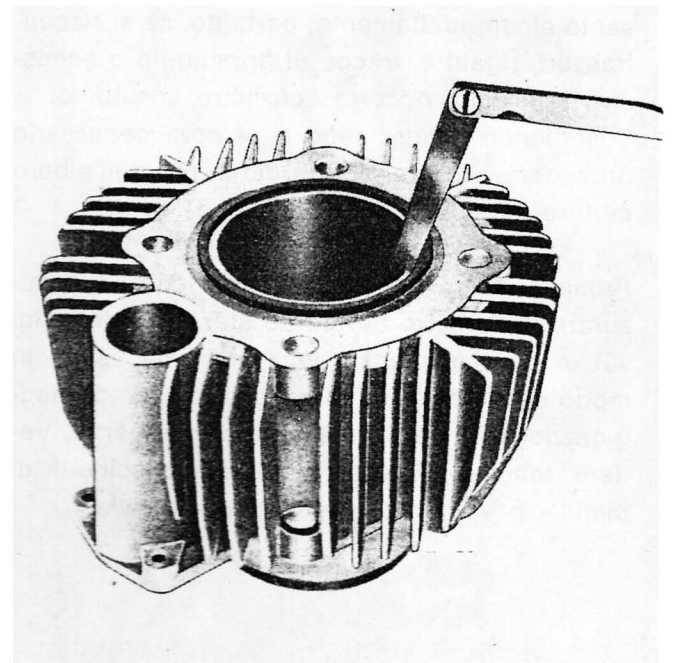


Fig. 39

## BIELLA - ALBERO MOTORE

### BIELLA

Nel procedere alla revisione della biella effettuare i seguenti controlli:

- delle condizioni delle boccole e del giuoco esistente tra la stessa e lo spinotto;
- del parallelismo degli assi;
- dei cuscinetti di biella.

Il cuscinetto è di tipo a guscio sottile in alluminio ricoperto di lega antifrizione che non consente alcun adattamento; pertanto, se si riscontrassero rigature, tracce di grippaggio o eccessivo consumo, occorre senz'altro sostituirlo. Sostituendo il cuscinetto è sempre necessario procedere alla ripassatura del perno dell'albero motore.

Prima di eseguire la rettifica, è necessario misurare il diametro del perno stesso (vedere fig. 40) in corrispondenza della massima usura, in modo da poter stabilire a quale classe di maggiorazione dovrà essere rettificato il perno. Vedere tabelle « Spessori dei semicuscinetti di biella » e « Diametro del perno di biella ».

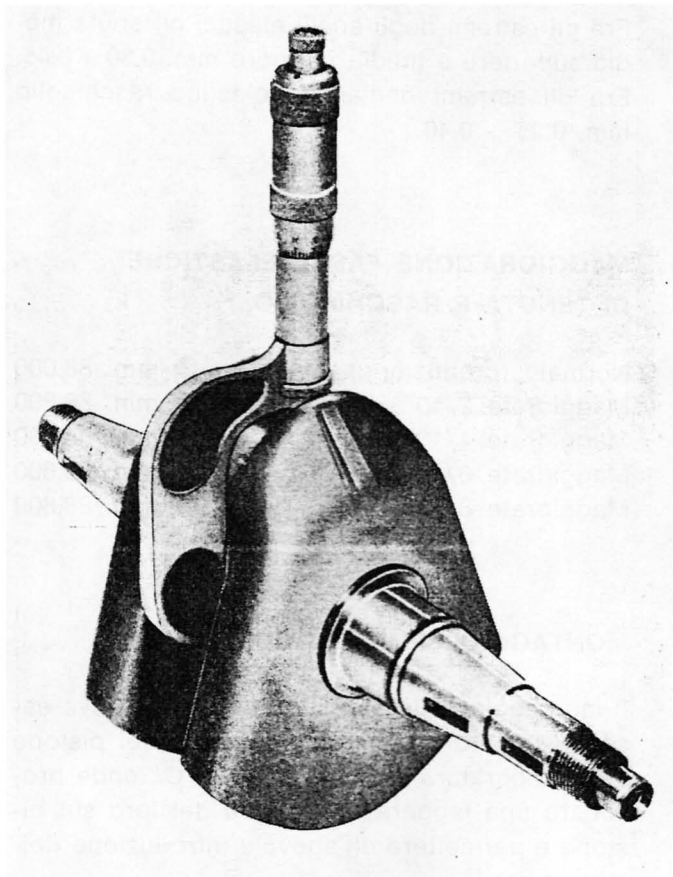


Fig. 40

### SPessori DEI SEMICUSCINETTI DI BIELLA

Normale	Semicuscinetti di biella			
	0.254	0.508	0.762	1.016
1.841	1.968	2.095	2.222	2.349
1.847	1.974	2.101	2.228	2.355

### DIAMETRO PERNO DI BIELLA

Normale	Minorato di mm			
	0.254	0.508	0.762	1.016
52.992	52.738	52.484	52.230	51.976
53.013	52.759	52.505	52.251	51.997



### BOCCOLA NELL'OCCHIO DI BIELLA

La boccia è piantata. La sua superficie interna non deve presentare tracce di ingranamento o rigature profonde, nonché usure eccessive altrimenti sostituirla.

La boccia usurata va levata dall'occhio di biella adoperando apposito punzone n° 25909900 (18 di fig. 41) e pressa.

Rimontare poi la nuova boccia nell'occhio di biella adoperando il punzone n° 25909900 (18 di fig. 41) e pressa.

Montata la boccia nell'occhio di biella eseguire la foratura della suddetta boccia in corrispondenza dei fori esistenti nella biella (vedere fig. 42) e ripassare il diametro interno con alesatore in modo da portare il diametro ai dati della seguente tabella (vedere fig. 43).

∅ interno della boccia piantata e lavorata	∅ spinotto	Gioco fra spinotto e boccia
mm	mm	mm
22.020	22.000	0.016 ÷ 0.041
22.041	22.004	

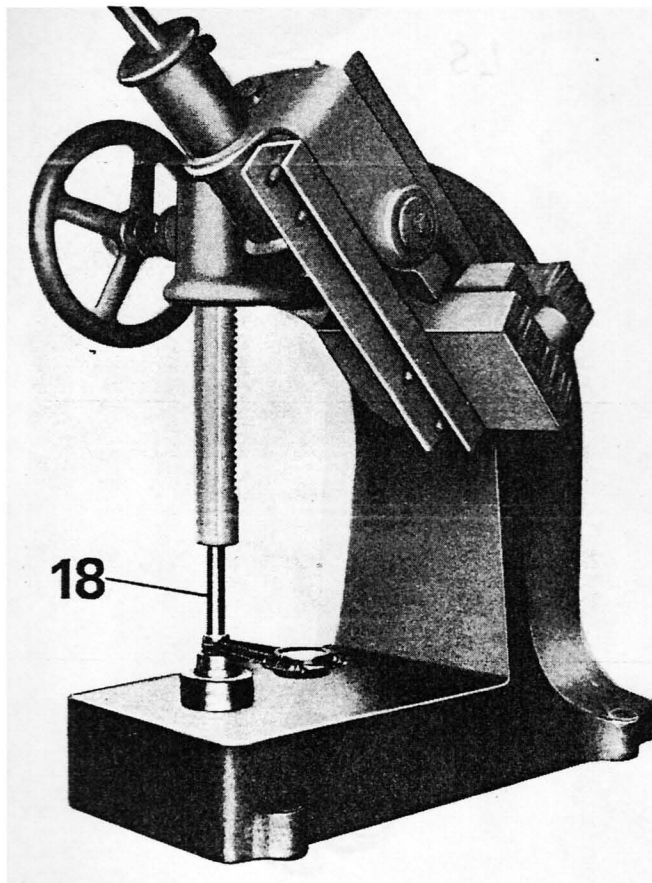


Fig. 41

## 22.020 ÷ 22.041

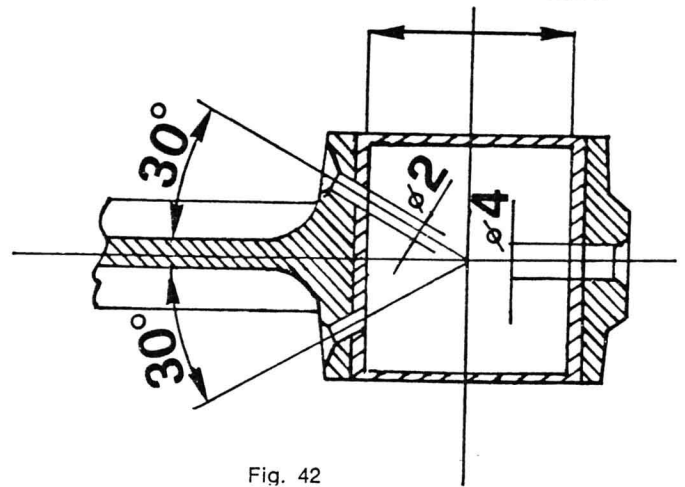


Fig. 42

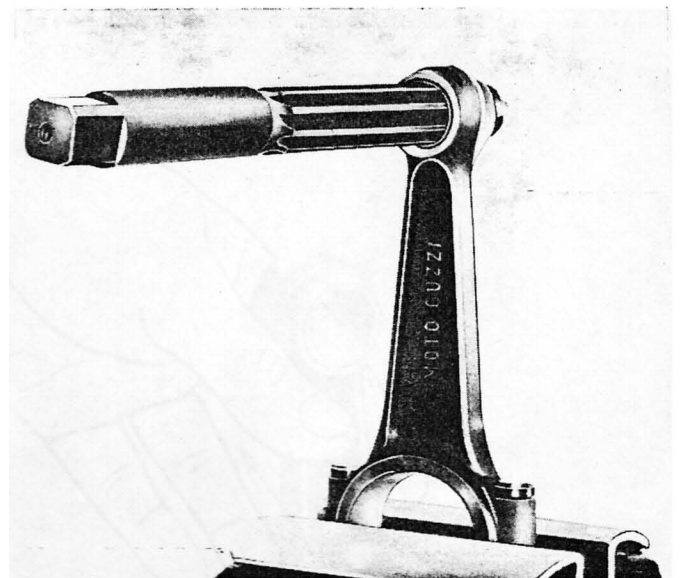


Fig. 43

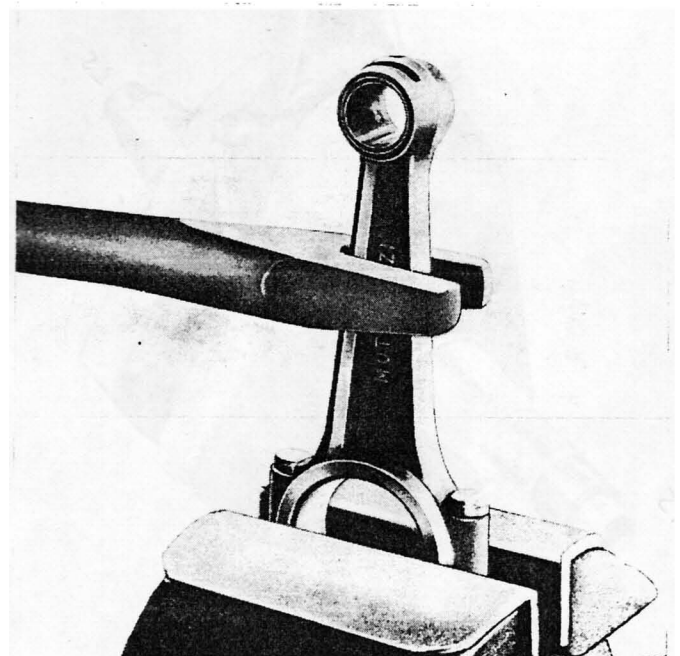


Fig. 44

### CONTROLLO PARALLELISMO DEGLI ASSI

Prima di montare la biella occorre verificarne la quadratura, occorre cioè controllare che i due fori di testa e piede di biella siano paralleli e complanari.

Le eventuali deformazioni si possono correggere agendo sullo stelo mediante leva a forchetta (vedere fig. 44).

L'errore massimo di parallelismo e complanarità dei due assi della testa e piede di biella misurati alla distanza di mm. 200 deve essere di  $\pm 0,03$  mm.

### MONTAGGIO DELLA BIELLA SULL'ALBERO MOTORE

Nel montaggio della biella sull'albero motore, fare attenzione:

- che il giuoco tra cuscinetto e perno deve essere di mm.  $0,011 \div 0,056$  (vedere fig. 45);

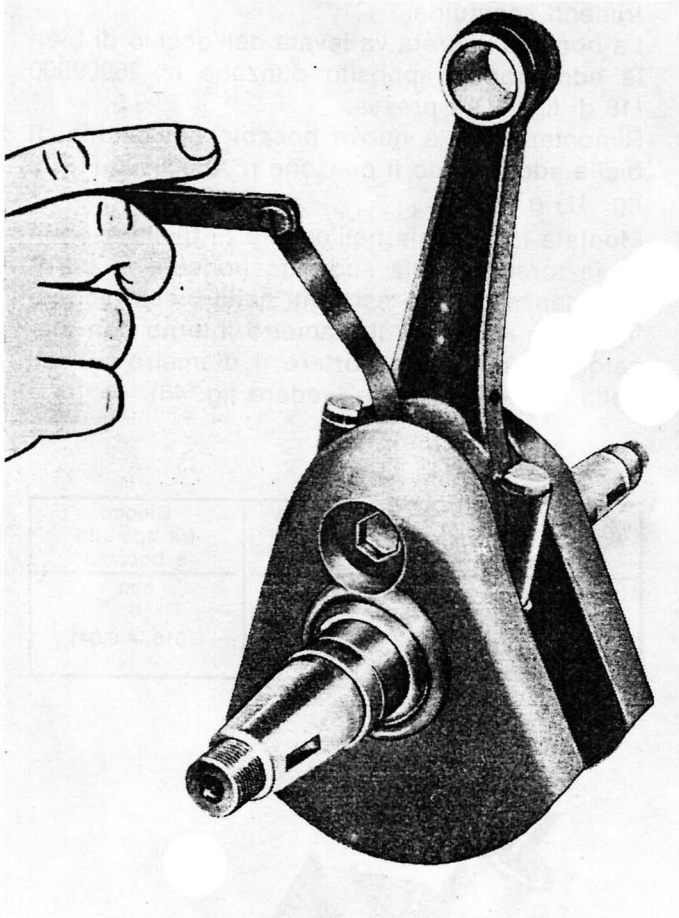


Fig. 46

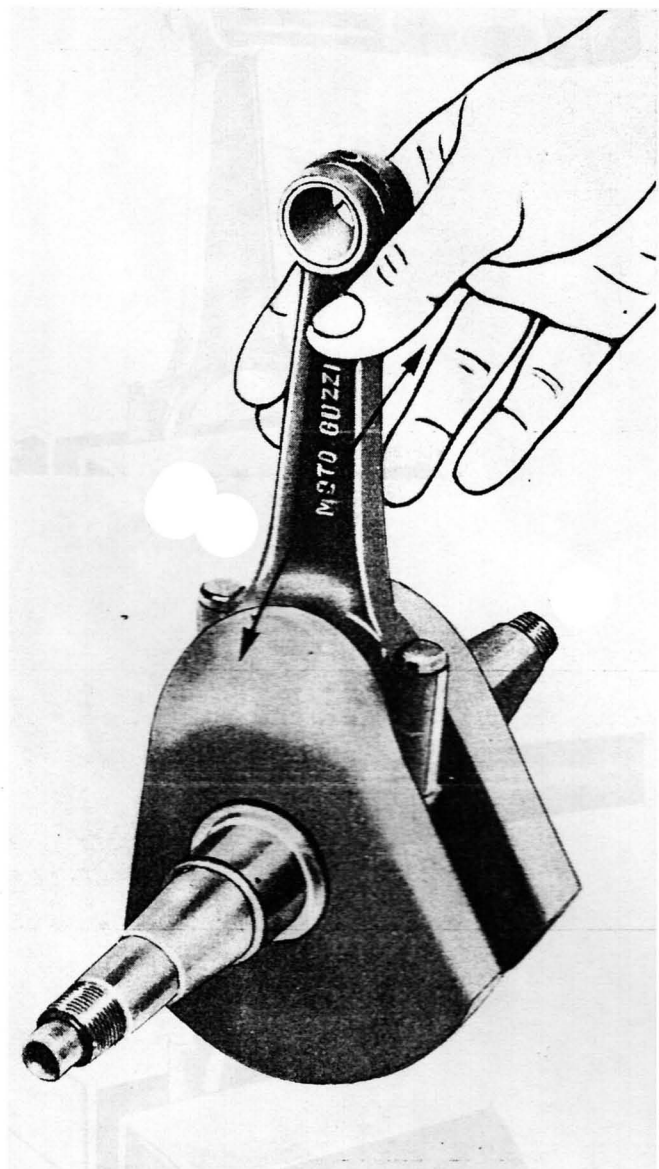


Fig. 45

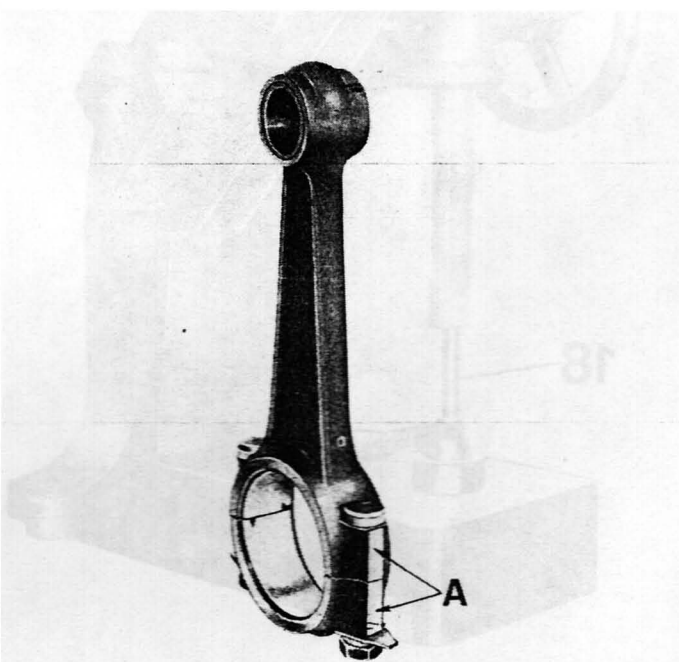


Fig. 47

- che il giuoco fra i rasamenti della biella e quelli dell'albero motore sia di  $\text{mm. } 0,175 \div 0,222$  (vedere fig. 46);
  - che il cappello sulla biella va montato osservando la parte smerigliata (vedere fig. 47).
- Montare la biella sull'albero motore e bloccare i dadi con chiave dinamometrica con coppia di serraggio di  $\text{Kg/m } 3,5$  (vedere fig. 48).  
Gruppo biella smontata (vedere fig. 49). Per misure vedere disegno fig. 50.

### ALBERO MOTORE

L'albero motore è in acciaio, è sopportato alle estremità ed ha una manovella opportunamente soppesata.

Esaminare la superficie del perno di biella, riscontrando leggere tacche di ingranamento sulla superficie, passare alla loro eliminazione con pietra finissima « CARBORUNDUM »; se invece il perno presenta profonde rigature o se molto ovalizzato, occorre eseguire la ripassatura e quindi sostituire il cuscinetto con uno avente diametro minorato.

La scala di minorazione dei cuscinetti di biella, è la seguente:  $\text{mm. } 0,254 - 0,508 - 0,762 - 1,016$ .

Come già detto, prima di eseguire la rettifica del perno, occorre accertarsi della massima usura (vedere fig. 40 e disegno fig. 51) in modo da poter stabilire a quale diametro deve essere portato in considerazione della scala della minorazione e del giuoco necessario tra le parti.

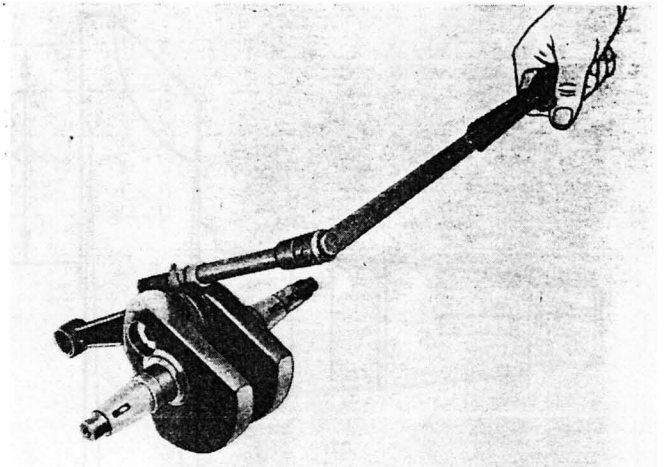


Fig. 48

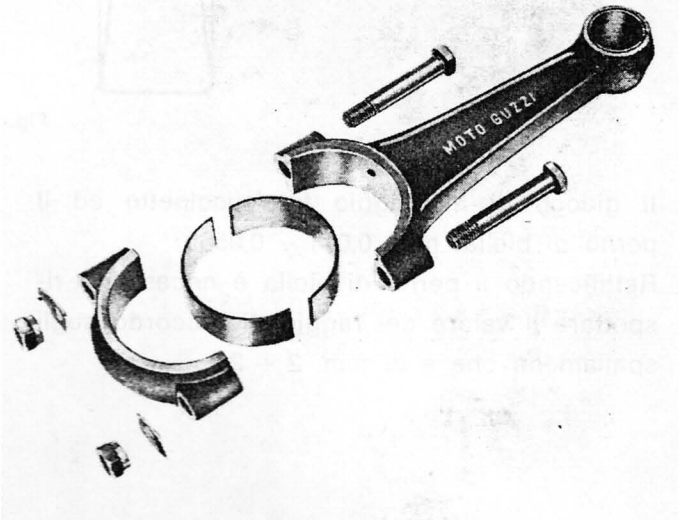


Fig. 49

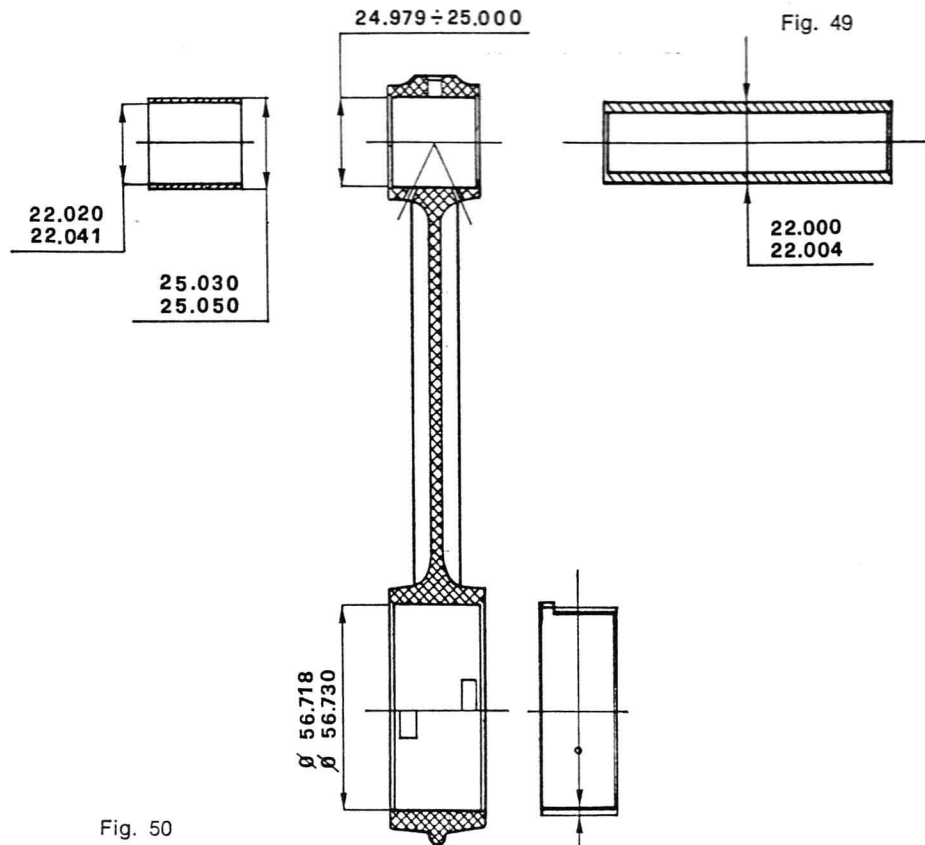


Fig. 50

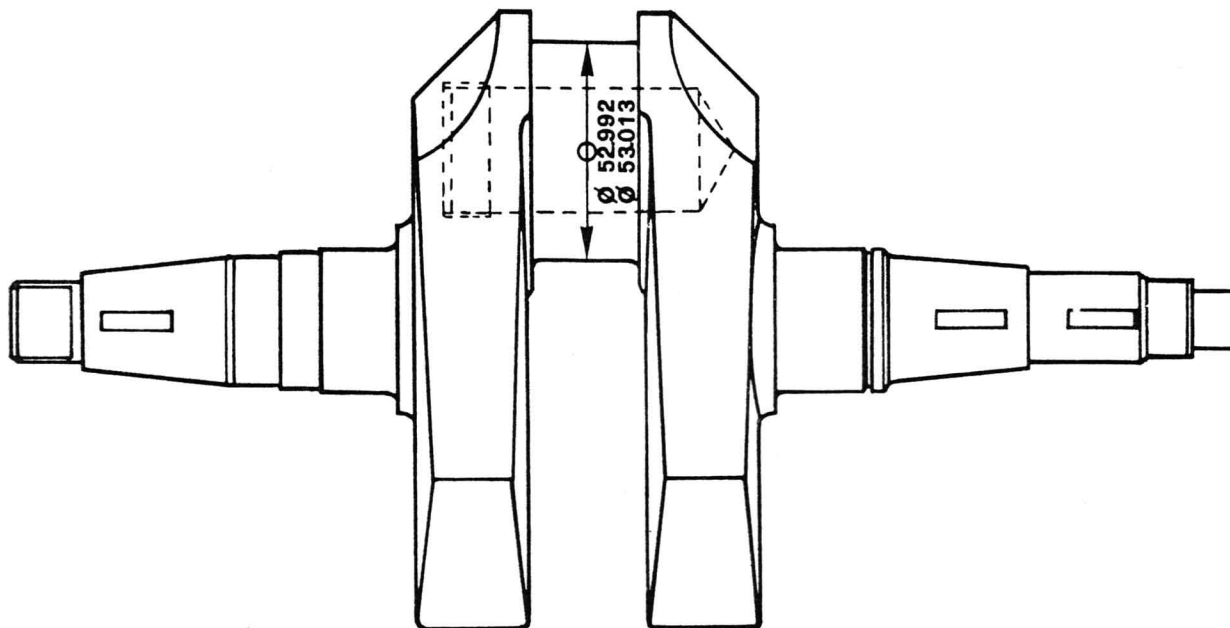


Fig. 51

Il giuoco di montaggio fra cuscinetto ed il perno di biella: mm.  $0,011 \div 0,056$ .

Rettificando il perno di biella è necessario rispettare il valore del raggio di raccordo sugli spallamenti che è di mm.  $2 \div 2,2$ .

#### SMONTAGGIO DEL CUSCINETTO A RULLI CONICI DALL'ALBERO MOTORE

Per smontare il cuscinetto a rulli conici dall'albero motore adoperare l'attrezzo n° 10908325 (22 di fig. 52).

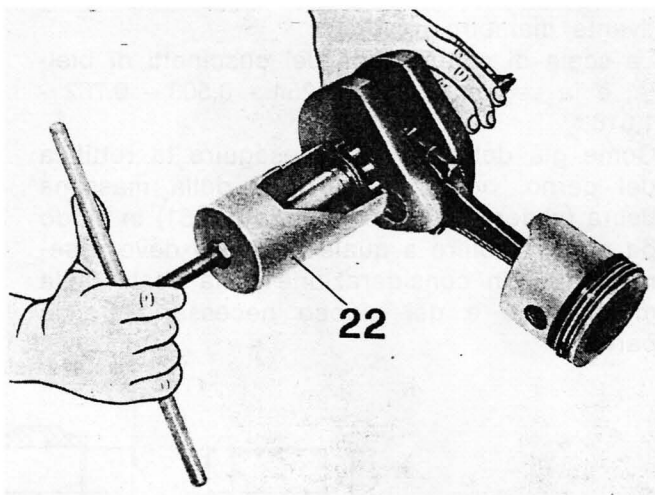


Fig. 52

#### SMONTAGGIO DEL TAPPO PER LUBRIFICAZIONE DALL'ALBERO MOTORE

Come prima operazione occorre levare la bullinatura dal tappo mediante punta da trapano, indi a mezzo chiave speciale n° 10914800 (28 di fig. 53) svitare il suddetto tappo. Ricordarsi di rimontare sull'albero (dopo pulito i canali di lubrificazione) un tappo nuovo e dopo averlo avvitato a fondo, bullinarlo.

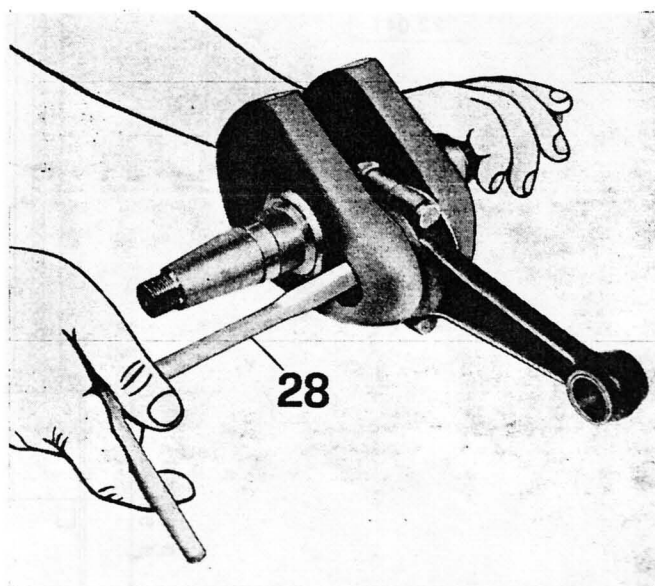


Fig. 53



## BASAMENTI E COPERCHI

I basamenti sono fusi in lega d'alluminio e sono opportunamente nervati, in essi sono ricavati:

- i supporti di banco per albero motore;
- i supporti per albero primario;
- i supporti per albero secondario;
- e sul basamento trasmissione il supporto per albero della distribuzione;
- borchie e sedi varie per fissaggio accessori.

### VERIFICA E REVISIONE

Verificare che i piani di contatto tra i basamenti e tra basamento trasmissione e coperchio e sedi punterie siano integri e privi di rigature.

#### Controllo sedi punterie

Controllare che il giuoco di montaggio sia nei limiti prestabiliti (vedere tabella « Dati di accoppiamento delle punterie con le sedi sul basamento ») nel capitolo « Dati della distribuzione », in caso contrario procedere alla alesatura delle sedi (vedere fig. 54) con apposito alesatore nelle misure della prima e della seconda maggiorazione.

Le punterie sono fornite come ricambio maggiorate di: mm. 0,05 e 0,10.

#### Coperchio basamento lato trasmissione

Verificare che il piano di contatto tra il coperchio e il basamento sia integro e non abbia incrinature o rigature profonde che non garantiscano una tenuta perfetta, eventualmente sostituire il coperchio.

#### Anelli di tenuta sul basamento lato volano e sul coperchio trasmissione

In sede di revisione, esaminare che gli anelli di tenuta sul basamento e sul coperchio siano ben alloggiati nelle loro sedi e che la superficie interna non sia sgranata o rovinata o, non assicurano più una tenuta perfetta, altrimenti sostituire gli anelli.

Nel montare il basamento lato volano sul basamento lato trasmissione completo degli alberi, occorre infilare sull'albero motore l'apposito attrezzo n° 10912000 (27 di fig. 55), questo facilita il montaggio senza rovinare il profilo interno dell'anello.

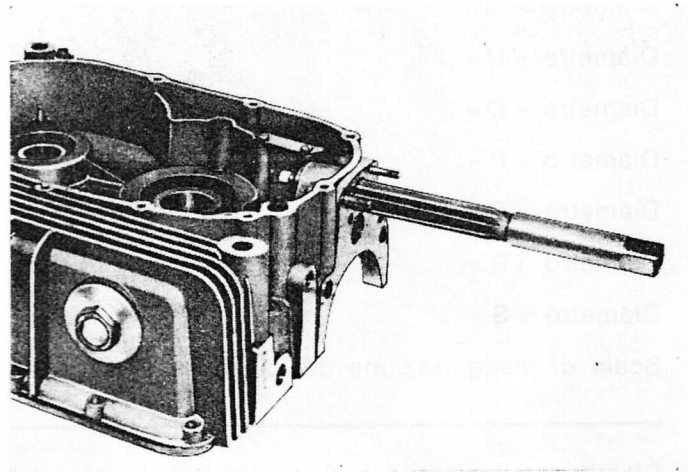


Fig. 54

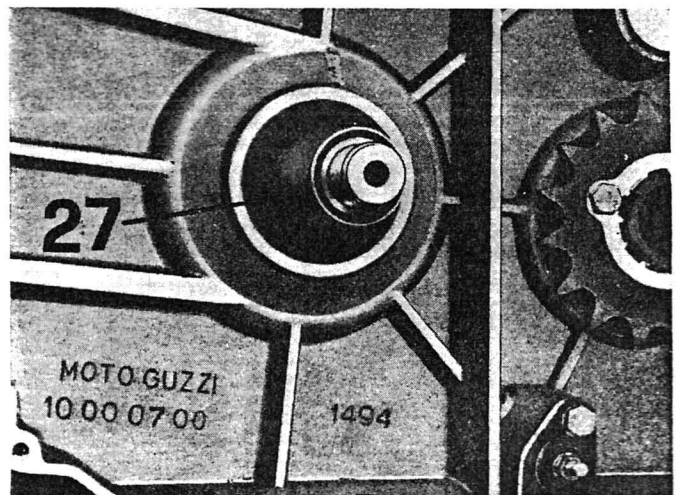


Fig. 55

## RIASSUNTO DATI INTERESSANTI GLI ORGANI DEL MANOVELLISMO

(Misure di produzione)

---

Diametro canna del cilindro	mm. 87,985 ÷ 88,000
-----------------------------	---------------------

---

### Diametri pistone (vedere disegno fig. 34):

Diametro « L »	mm. 87,540 ÷ 87,590
Diametro « M »	mm. 87,680 ÷ 87,730
Diametro « N »	mm. 87,500 ÷ 87,400
Diametro « O »	mm. 87,825 ÷ 87,845
Diametro « P »	mm. 87,860 ÷ 87,880
Diametro « Q » (controllo)	mm. 87,900 ÷ 87,920
Diametro « R »	mm. 87,890 ÷ 87,920
Diametro « S »	mm. 79,600 ÷ 79,400
Scala di maggiorazione dei diametri: L - M - N - O - P - Q - R - S	mm. 0,2-0,4-0,6-0,8

---

Diametro sul pistone per spinotto	mm. 22,000 ÷ 22,006
Diametro spinotto pistone	mm. 22,000 ÷ 22,004
Diametro interno della boccola per occhio biella	mm. 22,020 ÷ 22,041

---

Diametro del perno di biella (sull'albero motore)	mm. 52,992 ÷ 53,013
Diametro sede cuscinetti sulla biella	mm. 56,718 ÷ 56,730
Spessore dei semicuscinetti di biella	mm. 1,841 ÷ 1,847
Scala minorazione semicuscinetti di biella	mm. 0,254-0,508-0,762-1,016

---

Diametro fasce elastiche di tenuta e raschiaolio	mm. 88,000
Scala di maggiorazione per le fasce elastiche di tenuta e raschiaolio	mm. 0,2-0,4-0,6-0,8

---

## DATI DELLA DISTRIBUZIONE

I dati della distribuzione sono i seguenti (vedere fig. 56):

### Aspirazione

Inizio prima del P.M.S.  $40^\circ$   
Fine dopo il P.M.I.  $74^\circ$

### Scarico

Inizio prima del P.M.S.  $67^\circ 30'$   
Fine dopo il P.M.I.  $33^\circ$

Gioco tra valvole e bilancieri per controllo messa in fase mm. 0,5.

Gioco effettivo, a « MOTORE FREDDO » fra bilancieri e valvole:

— aspirazione mm. 0,10  
— scarico mm. 0,20

### ALBERO DELLA DISTRIBUZIONE

L'albero della distribuzione è in acciaio (vedere fig. 57) è supportato alle estremità dalla boccia sul basamento trasmissione e da un cuscinetto a sfere sul coperchio della trasmissione.

L'albero della distribuzione prende il moto dall'albero motore mediante ingranaggio a denti elicoidali.

L'azionamento delle valvole avviene tramite punterie, aste e bilancieri (vedere fig. 57/1).

Le sedi punteria sono ricavate nel basamento trasmissione.

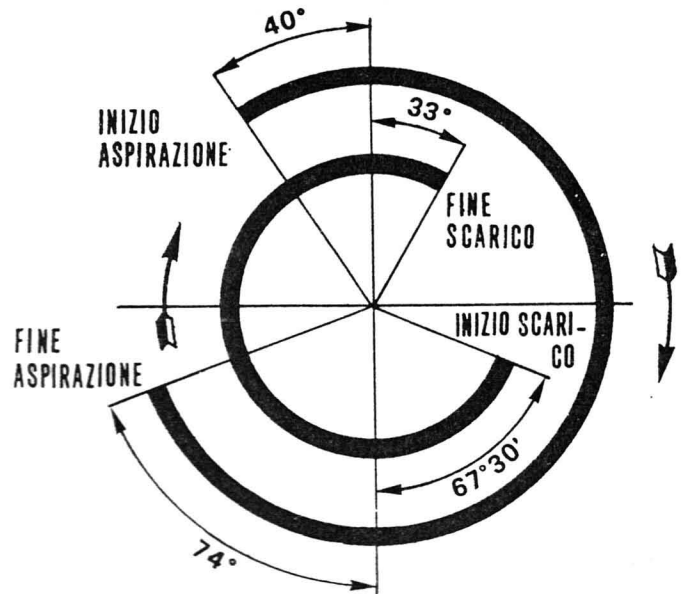


Fig. 56

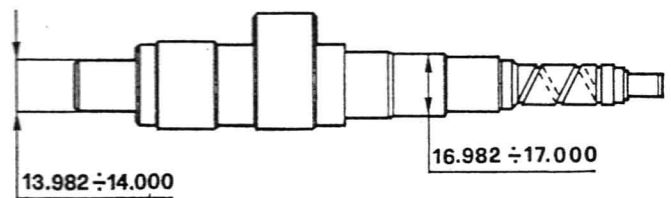


Fig. 57

### DIAMETRO DEL SUPPORTO DELL'ALBERO DELLA DISTRIBUZIONE E RELATIVA SEDE (boccia) SUL BASAMENTO TRASMISSIONE

Diametro supporto albero della distribuzione mm	Diametro interno della boccia piantata nel basamento trasmissione mm	Gioco di montaggio mm
13.982 ÷ 14.000	14.050 ÷ 14.070	0.050 ÷ 0.088

### DIAMETRO DEL SUPPORTO DELL'ALBERO DELLA DISTRIBUZIONE E RELATIVA SEDE (cuscinetto a sfere) SUL COPERCHIO TRASMISSIONE

Diametro supporto albero della distribuzione mm	Diametro interno del cuscinetto a sfere mm	Gioco di montaggio mm
16.982 ÷ 17.000	17.000	0 ÷ 0,018

## SMONTAGGIO E MONTAGGIO INGRANAGGIO DELLA DISTRIBUZIONE SULL'ALBERO DISTRIBUZIONE

Per queste operazioni operare come segue:

### Smontaggio

Infilare l'albero dalla parte delle camme nell'attrezzo n° 10911700 (26 di fig. 58) e a mezzo pressa sfilare l'ingranaggio dalla chiavella. Indi levare la chiavella dalla cava sull'albero della distribuzione.

### Montaggio

Alloggiare la chiavella nella cava sull'albero della distribuzione.

Infilare l'albero con puntato l'ingranaggio sulla chiavella nell'attrezzo n° 10911700 (26 di fig. 58/1) e a mezzo pressa bloccare l'ingranaggio sull'albero.

### CONTROLLO ALBERO DELLA DISTRIBUZIONE

Verificare le superfici di supporto e quelle degli eccentrici esse devono essere levigatissime e in perfetto stato di conservazione.

Il giuoco fra perno e relative sedi è indicato nella tabella a pag. 35.

### PUNTERIE

Per i controlli delle punterie e relative sedi nel basamento vedere fig. 59 e tabella a pag. 35. Si controlli sempre che la superficie delle punterie a contatto con l'eccentrico dell'albero della distribuzione sia levigatissima. Le eventuali leggere usure o asperità che si riscontrassero si possono eliminare spianandole con una pietra finissima di « CARBORUNDUM ».

Verificare che la sede appoggio asta sia esente da rigature.



Fig. 58

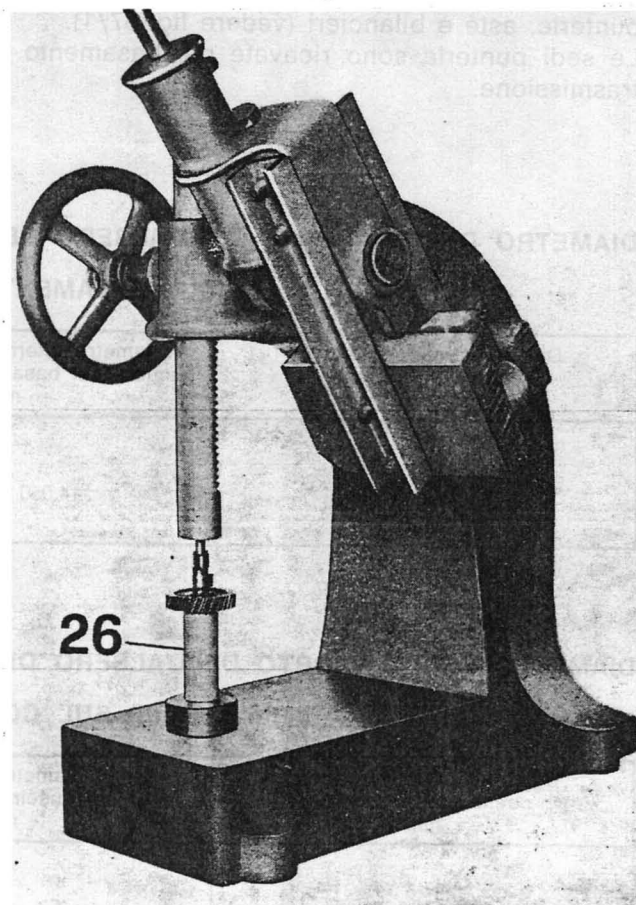


Fig. 58/1

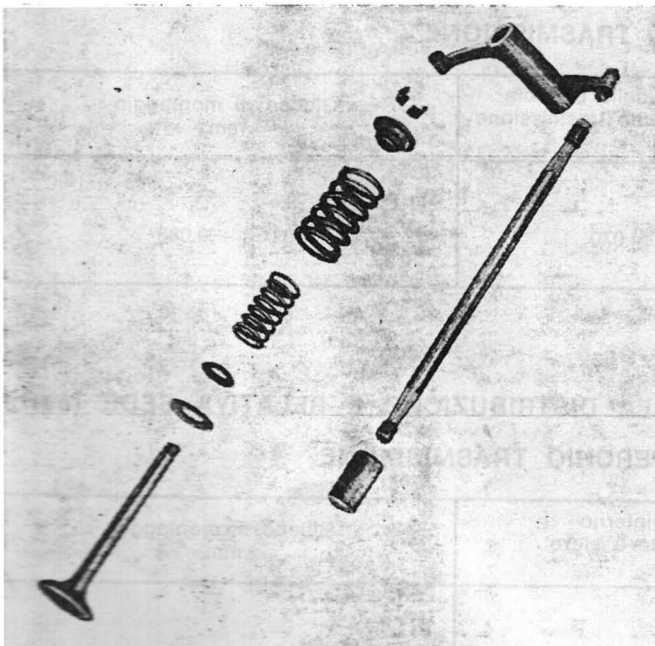


Fig. 57/1



**DATI DI ACCOPPIAMENTO DELLE PUNTERIE CON LE SEDI SUL BASAMENTO TRASMISSIONE**

	Diametro sedi mm	Diametro esterno punteria mm	Giocchi di montaggio mm
Normale	22.021 ÷ 22.000	21.996 ÷ 21.978	0.004 ÷ 0.043
Maggiorato	22.071 ÷ 22.050	22.046 ÷ 22.028	0.004 ÷ 0.043
sul diametro	22.121 ÷ 22.100	22.096 ÷ 22.078	0.004 ÷ 0.043

**ASTE**

Le aste di comando bilancieri non devono presentare deformazioni o piegamenti.

Le superfici di contatto alle estremità non devono presentare tracce di ingranamento o asperità, in caso contrario sostituire le aste.

**BILANCIERI E PERNI**

In sede di revisione, occorre controllare il giuoco esistente fra il perno porta bilancieri ed il foro dei bilancieri (vedere tabella qui sotto descritta e fig. 60).

Se necessario, sostituire il particolare maggiormente usurato o entrambi.

Oltre al giuoco è necessario controllare che le superfici a contatto non presentino rigature o tracce di ingranamento. In tali casi sostituire il particolare avariato. Le superfici di contatto devono risultare perfettamente speculari.

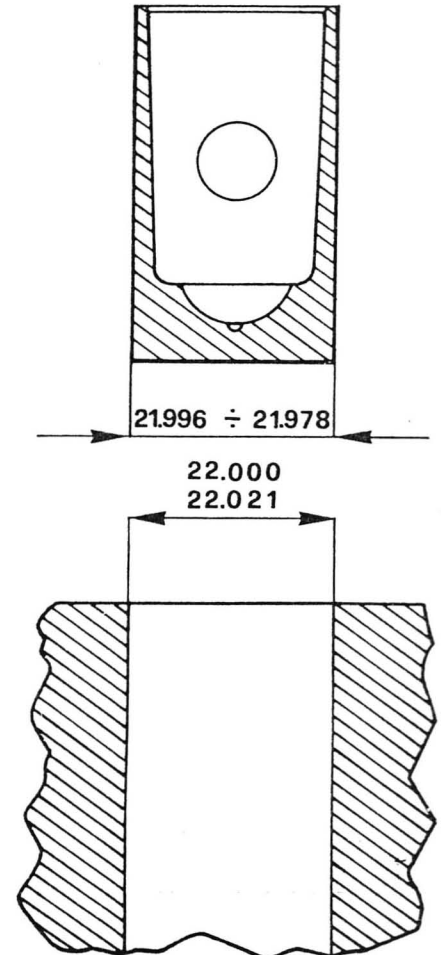


Fig. 59

**DATI DI ACCOPPIAMENTO DEI BILANCIERI CON I PERNI**

Diametro interno della boccola nei bilancieri e lavorata mm	Diametro perno porta bilancieri mm	Giucoco di montaggio mm
15.032 ÷ 15.059	14.983 ÷ 14.994	0.038 ÷ 0.076

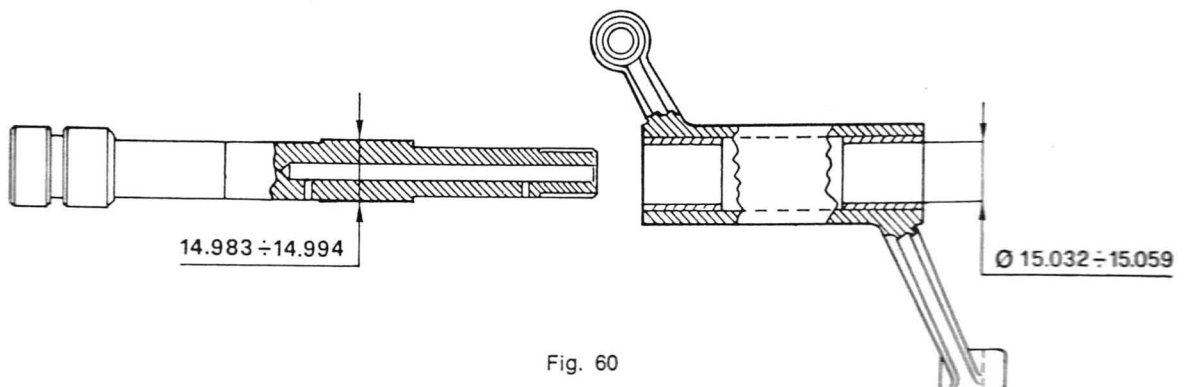


Fig. 60

## GRUPPO ALZAVOLVA

Questo gruppo serve a facilitare l'avviamento del motore; è alloggiato nel supporto bilancieri ed agisce a mezzo di una camma montata sul perno della leva di comando direttamente sul bilanciere di scarico quel tanto da far aprire la valvola.

Il suddetto gruppo è composto dai seguenti particolari:

- copiglia tenuta dado;
- dado di fissaggio;
- camma alzavolva;
- rosetta;
- molla per perno alzavolva;
- anello di tenuta sul perno;
- molla richiamo leva alzavolva;
- leva con perno sul supporto bilancieri;
- trasmissione di comando della leva sul supporto alla leva di comando sul manubrio;
- leva di comando sul manubrio (lato sinistro).

## CONTROLLI

### Leva completa di perno sul supporto bilancieri

Verificare che il perno non sia rovinato e che il filetto sia integro.

### Molla richiamo leva alzavolva

Verificare che la molla non abbia perso le proprie caratteristiche di elasticità e che non sia deformata.

### Anello di tenuta sul perno leva

Verificare che abbia una tenuta perfetta e che non sia rovinato o sgretolato, altrimenti sostituirlo.

### Molla sul perno

Controllare che la molla non abbia perso le proprie caratteristiche di elasticità e che non sia deformata.

La molla compressa a mm. 3 deve dare un carico di Kg.  $7 \pm 10\%$ .

### Camma alzavolva

Verificare che il profilo della camma dove lavora sul bilanciere non sia rovinata o molto consumata, altrimenti sostituirla.

## MONTAGGIO GRUPPO ALZAVOLVA

Per questa operazione operare come segue:

Montare:

- l'anello di tenuta sull'albero;
- la molla richiamo leva alzavolva sull'albero;
- l'albero, infilandolo nel supporto;
- la molla sul perno;
- la rosetta;
- la camma alzavolva alloggiandola nella sede sul perno;
- il dado bloccandolo a fondo;
- la copiglia tenuta dado piegandola sulle facce del dado.

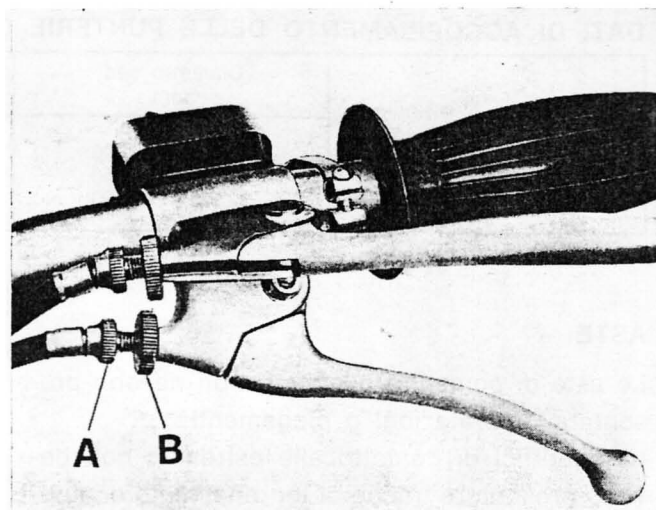


Fig. 60/1

A mezzo cacciavite sistemare la molla richiamo leva.

## MONTAGGIO BILANCIERI E PERNI SUL SUPPORTO

Per questo montaggio operare come segue: Infilare sul supporto il perno bilanciere completo di anello di tenuta.

Montare:

- sul perno l'anello appoggio bilanciere;
- il bilanciere completo di vite e dado di registro;
- l'anello di spessore tra bilanciere e molla;
- la molla di spinta;
- l'anello di spessore tra molla e supporto;
- infine sull'altro supporto il perno.

Il montaggio dell'altro bilanciere è identico.

## REGOLAZIONE LEVA COMANDO ALZAVOLVA (vedere fig. 60/1)

Quando il giuoco tra leva ed attacco sul manubrio è superiore o inferiore a 4 mm. circa, passare alla registrazione procedendo come segue:

allentare la ghiera (B) ed avvitare o svitare il tendifilo (A) quel tanto da portare il giuoco alla giusta misura; bloccare infine la ghiera (B).

## REGOLAZIONE GIUOCO TRA BILANCIERI E VALVOLE (vedere fig. 61)

La regolazione del giuoco tra bilancieri e valvole, va effettuata a MOTORE FREDDO con il pistone a punto morto superiore, con valvole chiuse e precisamente a fine fase di compressione.

Dopo aver tolto il coperchio per supporto bilancieri ed il tappo per foro regolazione e la tubazione ricupero olio operare come segue:

- svitare il dado (A);
  - avvitare o svitare con apposita chiave le viti di registro (B) fino ad ottenere i seguenti giuochi:
- |                     |          |
|---------------------|----------|
| valvola aspirazione | mm. 0.10 |
| valvola scarico     | mm. 0.20 |

— riavvitare il dado (A) bloccandolo a fondo.  
Dopo bloccato il dado controllare di nuovo in modo da accertarsi che il giuoco sia regolare.

Il controllo del giuoco va effettuato usando apposito spessimetro n° 12909090 (4 di fig. 61) che attraverso il foro (C) deve essere inserito tra la valvola ed il bilanciere.

Il giuoco esatto si ha quando agendo sulla vite di registro (B) lo spessimetro comincia a indurirsi leggermente tra la valvola e il bilanciere. Si tenga presente che, se il giuoco è maggiore di quello prestabilito, le punterie risultano alquanto rumorose. Se il giuoco è minore, le valvole non chiudono bene o « puntano » e possono dar luogo ad inconvenienti quali perdita di pressione, con conseguente scarso rendimento del motore, deterioramento rapido delle valvole e delle loro sedi, surriscaldamento del motore ecc.

Raccomandiamo, a motore nuovo, di verificare il giuoco valvole dopo i primi 500 Km e in seguito ogni 3.000 Km.

### COPPIA INGRANAGGI DISTRIBUZIONE (UNO SULL'ALBERO MOTORE, L'ALTRO SULL'ALBERO DISTRIBUZIONE)

Verificare che la dentatura degli ingranaggi sia integra, non sia rovinata o sgranata; se molto rumorosa, occorrerà sostituire i due ingranaggi. Per sostituire i due ingranaggi senza dover rifare la fase della distribuzione, sono stati costruiti appositi attrezzi:

attrezzo n° 10913801 (3/1 di fig. 62) per l'ingranaggio sull'albero motore, composto da un tampone con segnadente a freccia;

attrezzo n° 10913800 (3 di fig. 62) per l'ingranaggio sull'albero della distribuzione, composto da un tampone con segnadenti a cava per centrare i due denti.

Questi attrezzi servono a riportare esattamente i segni di riferimento degli ingranaggi vecchi su quelli nuovi.

Per questa operazione operare come segue:

- levare i due ingranaggi dagli alberi;
- infilare il tampone (A) con grano nella sede chiavella più vicina al dente segnato dell'ingranaggio sull'albero motore (B), girare il segnadente a freccia (C) in direzione del dente segnato e bloccare il bullone (D);
- levare il tampone dall'ingranaggio vecchio e dopo essersi accertati in quale sede per chiavella sull'ingranaggio dell'albero motore nuovo (E) deve entrare il grano, infilare il tampone (A) segnando con vernice il dente indicato dalla freccia (C);
- infilare il tampone (F) nella sede per chiavella dell'ingranaggio distribuzione vecchio (G), girare il segnadenti a cava (H) fin quando centri perfettamente i due denti segnati

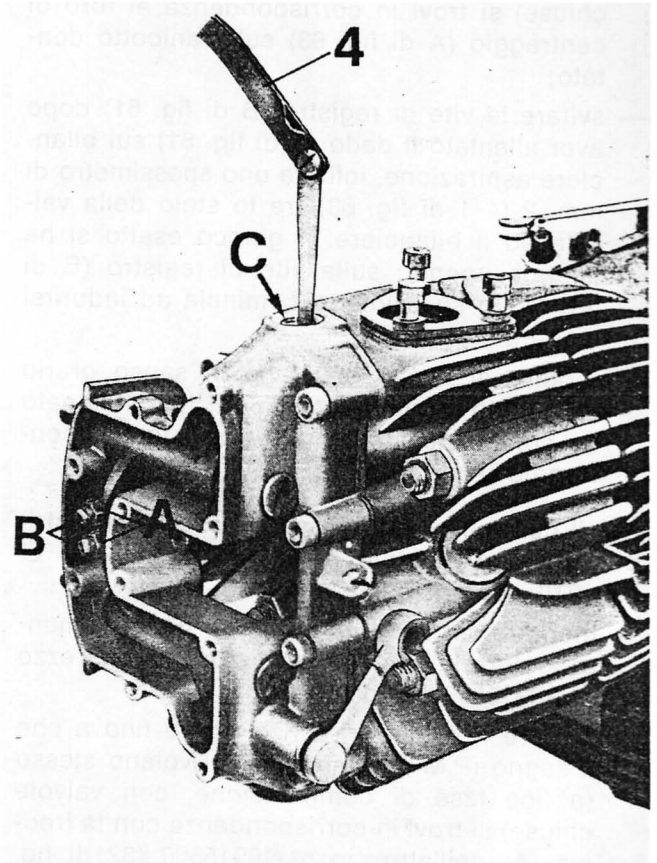


Fig. 61

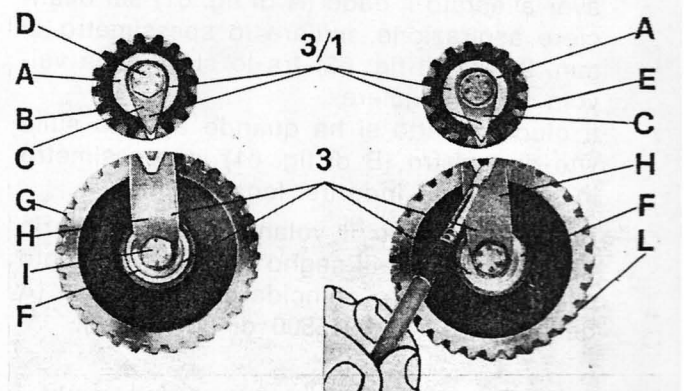


Fig. 62

e bloccare il bullone (I);

- levare il tampone (F) dall'ingranaggio vecchio (G), infilarlo nella sede per chiavella sull'ingranaggio della distribuzione nuovo (L) e segnare i due denti centrati dai segnadenti con vernice.

### CONTROLLO MESSA IN FASE DELLA DISTRIBUZIONE

(Vedere fig. 61 - 63 - 113/1)

Per il controllo della messa in fase della distribuzione con montato il volano motore del  $\varnothing$  mm. 225 operare come segue:

- ruotare il volano in senso orario fino a che il segno (P.M.S.) stampato sul volano stesso

(a fine fase di compressione, con valvole chiuse) si trovi in corrispondenza al foro di centraggio (A di fig. 63) sul manicotto dentato;

- svitare la vite di registro (B di fig. 61) dopo aver allentato il dado (A di fig. 61) sul bilanciante aspirazione, infilare uno spessimetro di mm. 2 (4/1 di fig. 63) tra lo stelo della valvola ed il bilanciante. Il giuoco esatto si ha quando agendo sulla vite di registro (B di fig. 61) lo spessimetro comincia ad indurirsi leggermente;
- ruotare di nuovo il volano in senso orario (350°) fino a che il segno « AF 10 » stampato sul volano stesso coincida con il foro di centraggio (A di fig. 63).

**Per il controllo della messa in fase della distribuzione con montato il volano motore del Ø mm 270 operare come segue:**

- montare sul coperchio interno del basamento motore lato volano a mezzo viti, l'attrezzo n° 10915500 (32 di fig. 113/1);
- ruotare il volano in senso orario fino a che il segno (P.M.S.) stampato sul volano stesso (a fine fase di compressione, con valvole chiuse) si trovi in corrispondenza con la freccia (A) dell'attrezzo n° 10915500 (32 di fig. 113/1);
- svitare la vite di registro (B di fig. 61) dopo aver allentato il dado (A di fig. 61) sul bilanciante aspirazione, infilare lo spessimetro di mm. 2 (4/1 di fig. 63) tra lo stelo della valvola e il bilanciante.  
Il giuoco esatto si ha quando agendo sulla vite di registro (B di fig. 61) lo spessimetro incomincia ad indurirsi leggermente;
- ruotare di nuovo il volano in senso orario (350°) fino a che il segno « AF10 » stampato sul volano stesso coincida con la freccia (A) dell'attrezzo n° 10915500 di fig. 113/1).

**(La parte sottodescritta serve per entrambi i motori con montato volano di Ø mm. 225 e 270.)**

A questo punto la valvola di aspirazione deve dare inizio all'apertura.

Per determinare esattamente il punto in cui avviene l'inizio apertura della valvola di aspirazione, occorrerà ruotare il volano con delicatezza fino a sentirne l'indurimento dello stesso. A questo punto controllare che i segni « AF10 » sul volano e il foro di centraggio « A » di fig. 63 sul manicotto dentato o la freccia (A) dell'attrezzo n° 32 di fig. 113/1 coincidano.

Se i due segni non coincidessero, occorrerà smontare l'ingranaggio dell'albero motore e girarlo sulla stessa cava e in seguito operare sulle altre cave sino a che i due segni coincidano.

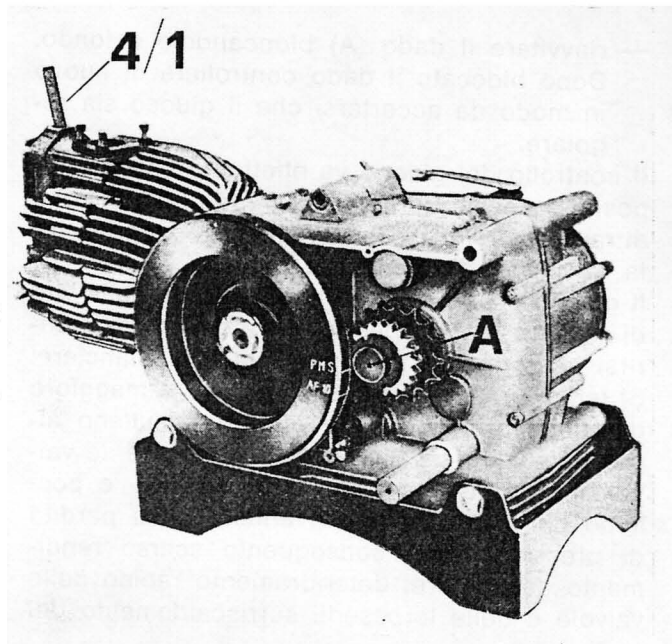


Fig. 63

Se si dovessero sostituire i due ingranaggi della distribuzione per segnare i denti, non possedendo gli appositi attrezzi (vedere capitolo « Coppia ingranaggi della distribuzione ») operare come segue:

**INGRANAGGIO SULL'ALBERO CAMME**

I denti da segnare sul suddetto ingranaggio sono (partendo da destra verso sinistra) i primi due dopo la sede per chiavella.

**INGRANAGGIO SULL'ALBERO MOTORE**

Per segnare il dente del suddetto ingranaggio operare come segue:

con una riga verificare in riferimento al profilo di sinistra delle cave per chiavella, quale cresta di dente si trova circa in mezzaria al profilo stesso, indi segnarlo.

**MONTAGGIO INGRANAGGIO SULL'ALBERO MOTORE E ALBERO DELLA DISTRIBUZIONE COMPLETO DI INGRANAGGIO SULLA BOCOLA BASAMENTO TRASMISSIONE**

Per questa operazione operare come segue:

- infilare l'albero della distribuzione completo di ingranaggio sulla boccola del basamento trasmissione, ruotare l'albero stesso fino a che la camma di aspirazione punti sulla punteria;
- girare il volano in senso antiorario fino a che montando l'ingranaggio sull'albero motore il dente segnato entri tra i denti segnati dell'ingranaggio sull'albero distribuzione. A questo punto ripetere il controllo della fase distribuzione.

## RIASSUNTO DATI INTERESSANTI GLI ORGANI DELLA DISTRIBUZIONE

(Misure di produzione)

---

Diametro perni dell'albero della distribuzione:

Sul basamento lato trasmissione	mm. 13,982 ÷ 14,000
Sul coperchio lato trasmissione	mm. 16,982 ÷ 17,000

---

Diametro interno cuscinetto a sfere sul coperchio lato trasmissione  
per albero distribuzione

mm. 17,000

Diametro interno della boccola sul basamento trasmissione  
per albero della distribuzione

mm. 14,050 ÷ 14,070

---

Diametro sedi punterie sul basamento trasmissione

mm. 22,000 ÷ 22,021

Diametro esterno delle punterie

mm. 21,996 ÷ 21,978

Scala maggiorazione delle punterie

mm. 0,05 e 0,10

---

Diametro foro bilancieri

mm. 15,032 ÷ 15,059

Diametro perni bilancieri

mm. 14,983 ÷ 14,994

---

Diametro sedi per guida valvole asp. e scar.

mm. 16,000 ÷ 16,018

Diametro esterno guida valvole asp. e scar.

mm. 16,077 ÷ 16,088

Diametro interno guida valvole aspirazione e scarico  
(a guide piantate nella testa del cilindro)

mm. 10,000 ÷ 10,022

---

Diametro stelo valvola aspirazione

mm. 9,950 ÷ 9,965

Diametro stelo valvola scarico

mm. 9,940 ÷ 9,955

Diametro fungo valvola aspirazione

mm. 46,980 ÷ 47,000

Diametro fungo valvola scarico.

mm. 39,980 ÷ 40,000

---







mm. 11,983 ÷ 11,984, e quello delle sedi nel corpo pompa, che devono risultare mm. 12,000 ÷ 12,027.

Qualora i detti particolari non risultassero contenuti in tali valori, occorre senz'altro sostituirli. Altro controllo indispensabile sarà:

osservare il diametro esterno degli ingranaggi che dovrà essere contenuto in mm. 25,993 ÷ 25,980; mentre quello della sede sul corpo pompa deve risultare di mm. 26,000 ÷ 26,033.

Il giuoco tra ingranaggi pompa (mm. 11,994 ÷ 11,983) e sede pompa (mm. 12,000 ÷ 12,018) deve risultare tra mm. 0,006 ÷ 0,035 (vedere fig. 66).

### FILTRI OLIO (vedere fig. 67)

Sono di tipo a retina (in plastica), si trovano sotto il basamento trasmissione e sono tenuti dal tappo scarico olio avvitato sul basamento stesso, collegati alla pompa per mezzo di un tubetto.

Il filtro è composto da:

- tappo scarico olio con guarnizione;
- filtro esterno;
- filtro interno;
- molla per filtri;
- tubetto per filtri olio (per evitare perdite, nel montaggio mettere qualche goccia di « LOC-TITE » sul filetto).

### TUBAZIONE MANDATA E RICUPERO OLIO DALLA TESTA

Sono montate:

quella di mandata è fissata al basamento ed ai perni dei bilancieri a mezzo dadi ciechi e guarnizioni sui perni bilancieri e bullone forato e guarnizioni al basamento. Quella di ricupero a mezzo bullone forato con guarnizioni sul supporto bilancieri e raccordo (che fa corpo con la tubazione) e guarnizioni al basamento.

### VALVOLINA REGOLAZIONE OLIO

(vedere A di fig. 68)

È montata sul condotto del coperchio trasmissione che va alla candelina spia di controllo. È tarata per permettere una pressione nel circuito di mandata di 3,8 ÷ 4,2 kg/cmq. Se la pressione è superiore a quella prescritta la suddetta valvolina si apre e riporta la pressione nei limiti prestabiliti.

Si raccomanda vivamente di non manomettere tale dispositivo che è stato tarato in fabbrica.

### SFIATATOIO OLIO

È montato sul basamento lato volano. Lo sfiatatoio serve a scaricare la pressione superflua tramite una tubazione in gomma che porta i fumi d'olio alla scatola del filtro di aspirazione.

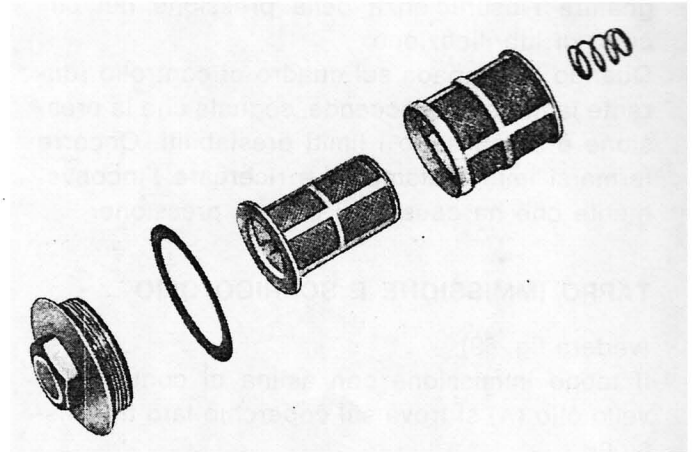


Fig. 67

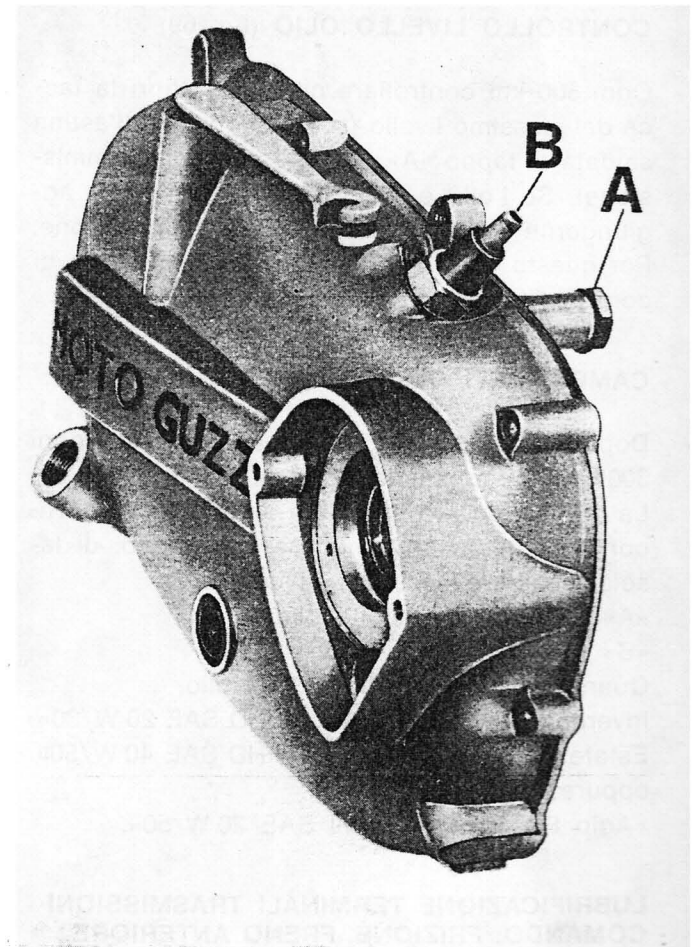


Fig. 68

ed entra in azione quando la valvolina di regolazione si apre per riportare la pressione creata nel basamento nei limiti prestabiliti.

### CANDELINA SPIA (vedere B di fig. 68)

È montata sul condotto del coperchio trasmissione ed è collegata alla lampada sul quadro di controllo a mezzo cavi elettrici, e serve a se-

gnalare l'insufficienza della pressione nel circuito di lubrificazione.

Quando la lampada sul quadro di controllo (durante la marcia) si accende, segnala che la pressione è scesa sotto i limiti prestabiliti. Occorre fermarsi immediatamente e ricercare l'inconveniente che ha causato il calo di pressione.

### TAPPO IMMISSIONE E SCARICO OLIO

(vedere fig. 69)

Il tappo immissione con astina di controllo livello olio (A) si trova sul coperchio lato trasmissione.

Il tappo di scarico olio (B) si trova sotto la coppa olio.

### CONTROLLO LIVELLO OLIO (fig. 69)

Ogni 500 km controllare che l'olio sfiori la tacca del massimo livello (tacca segnata sull'astina saldata al tappo «A» montato sul foro di immissione). Se l'olio è sotto il livello prescritto, aggiungerne della medesima qualità e gradazione. Per questo controllo il tappo «A» con astina di controllo va avvitato a fondo.

### CAMBIO DELL'OLIO (fig. 69)

Dopo i primi 300 ÷ 500 km e in seguito ogni 3000 km circa, sostituire l'olio.

La sostituzione va effettuata a **motore caldo**. Ricordarsi, prima di immettere olio fresco, di lasciare scolare per bene la coppa.

«A» Tappo immissione olio.

«B» Tappo scarico olio.

Quantità occorrente litri 2,8 di olio.

Inverno: «Agip F.1 Motor Oil HD SAE 20 W/30».

Estate: «Agip F.1 Motor Oil HD SAE 40 W/50».

oppure:

«Agip F.1 Supermotoroil SAE 20 W/50».

### LUBRIFICAZIONE TERMINALI TRASMISSIONI COMANDO: FRIZIONE, FRENO ANTERIORE, STARTER E ALZAVALVOLA

Ogni 1000 km circa, pulire la parte terminale dei cavi sulle leve di comando (per i cavi: frizione, freno anteriore e alzavalvola su ambo le parti) e ingrassarli con «Agip F.1 Grease 30».

### LUBRIFICAZIONE DELLA CATENA DI TRASMISSIONE

Ogni 1000 km lavare la catena con benzina e dopo averla asciugata spalmarla con grasso «Agip F.1 Grease 30».

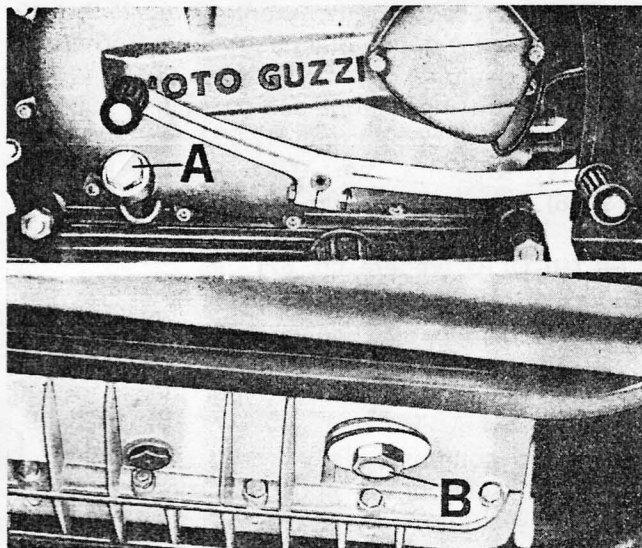


Fig. 69

## ALIMENTAZIONE DEL MOTORE

### DESCRIZIONE

A benzina normale (84 ÷ 86 NO RH). L'alimentazione del motore avviene a gravità. La benzina dal serbatoio, attraverso i rubinetti passa nella tubazione che porta la benzina al filtro sul carburatore.

### SERBATOIO CARBURANTE

Capacità litri 18 di cui riserva litri 1. Il serbatoio carburante è sistemato a culla sul telaio, sopra il gruppo motore; è fissato al telaio a mezzo bulloni ed elementi elastici. Sulla parte superiore è montato un tappo che chiude il foro d'immissione carburante che è forato.

Di tanto in tanto accertarsi che il foro non sia otturato altrimenti crea seri inconvenienti alla carburazione.

Sotto il serbatoio sono montati due rubinetti con filtro; uno dei due rubinetti serve per la riserva e verrà aperto solo nel caso in cui l'altro rubinetto non eroghi più benzina. Ricordarsi di aprire di tanto in tanto il rubinetto della riserva per accertarsi del buon funzionamento.

### RUBINETTI BENZINA (vedere fig. 70)

Sono due con filtro.

Sono aperti quando le levette di comando sono verticali (verso terra) vedere (A).

Sono chiusi quando le levette di comando sono orizzontali, vedere (C).

### FILTRO ARIA SUL CARBURATORE

(vedere fig. 71)

Il filtro è di tipo in carta con involucro di lamiera forato ed all'estremità in materia plastica.

Esso assicura un ottimo filtraggio dell'aria per l'alimentazione del carburatore.

È sistemato in un contenitore di lamiera fissato al telaio. Il suddetto contenitore è collegato al carburatore a mezzo manicotto elastico.

### Il gruppo filtro è composto

- 1 - contenitore filtro;
- 2 - elemento filtrante;
- 3 - coperchio contenitore;
- 4 - bulloni e rosette fissaggio coperchio;
- 5 - manicotto elastico di collegamento;
- 6 - tubo in gomma di collegamento sfiatatoio-filtro.

### Ogni 15.000 Km.

È bene sostituire l'elemento filtrante, in quanto la polvere ottura le porosità della carta.

Se il motociclo marcia in zone molto polverose la sostituzione deve avvenire più frequentemente.

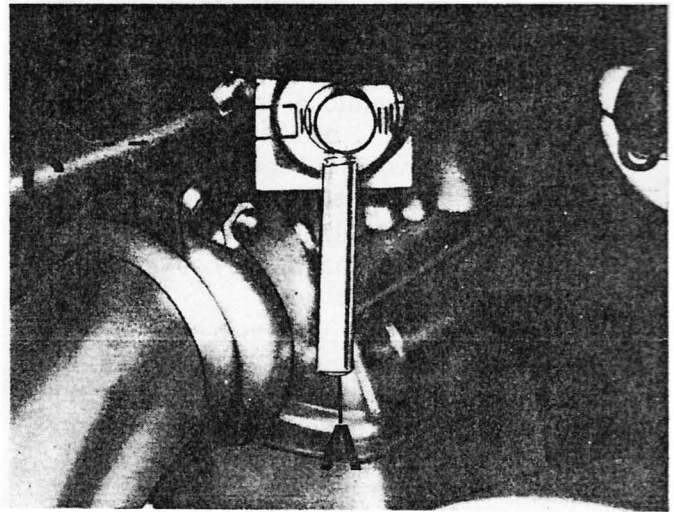


Fig. 70

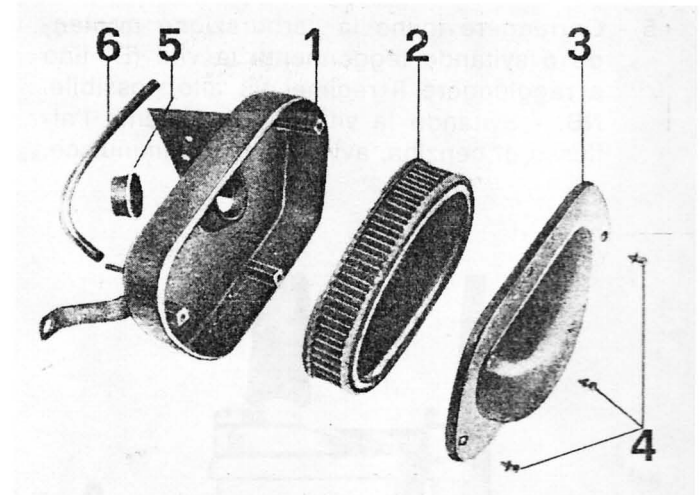


Fig. 71

### CARBURATORE

Tipo Dell'Orto VHB 29 A.

È a doppio comando. Il gas è comandato mediante manopola girevole, lo starter a mezzo manettino. I comandi sono posti sulla destra del manubrio.

### DATI DI REGOLAZIONE

Diffusore	Ø mm. 29
Valvola gas	60
Polverizzatore	265 P
Getto massimo	132
Getto minimo	50
Spillo conico	V 10 2° tacca
Vite regolazione minimo aperta	giri 1 e 1/4

### Regolazione della carburazione

(vedere fig. 72)

La regolazione della carburazione va eseguita

a motore CALDO operando come segue:

- 1 - Controllare che il manettino comando dispositivo « STARTER » di avviamento a motore FREDDO, a chiusura completa abbia un fine corsa a vuoto di mm. 4 circa, perché a cavo teso, le oscillazioni del motore potrebbero provocare l'apertura della valvola del dispositivo sul carburatore e quindi provocare irregolarità di carburazione.
  - 2 - Controllare che la manopola comando gas sia completamente chiusa.
  - 3 - Avviare il motore e portarlo a temperatura di funzionamento (motore CALDO) indi, attraverso la paratia di protezione del carburatore, avvitarlo a fondo la vite di regolazione minimo benzina (B) e svitarla successivamente di 1 giro e 1/4.
  - 4 - Agire sulla vite (A) fino ad ottenere un regime di circa 1000 giri/min.
  - 5 - Correggere infine la carburazione avvitando o svitando leggermente la vite (B) fino a raggiungere il regime più alto possibile.
- NB.** - Svitando la vite (B) si aumenta l'afflusso di benzina, avvitando si diminuisce.

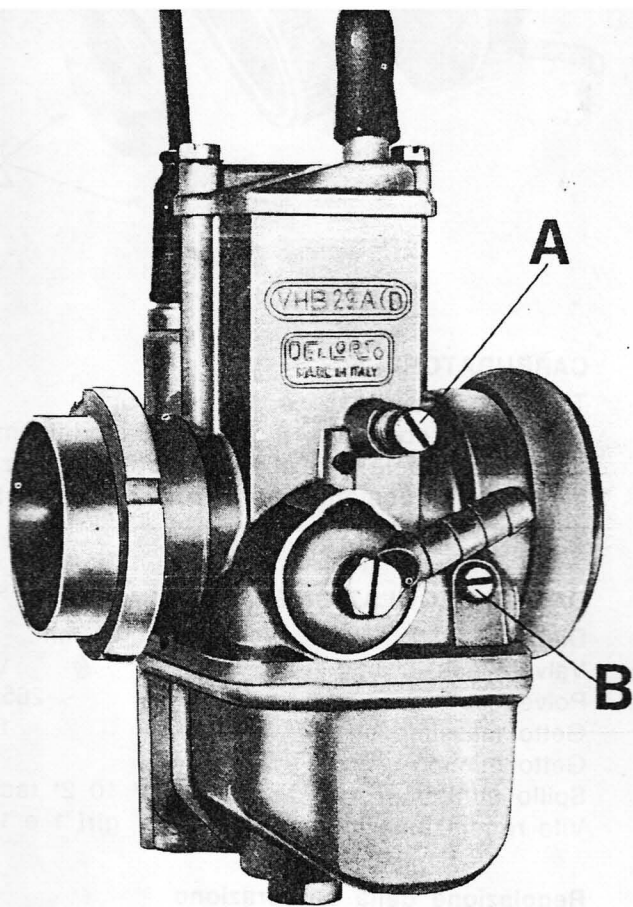


Fig. 72

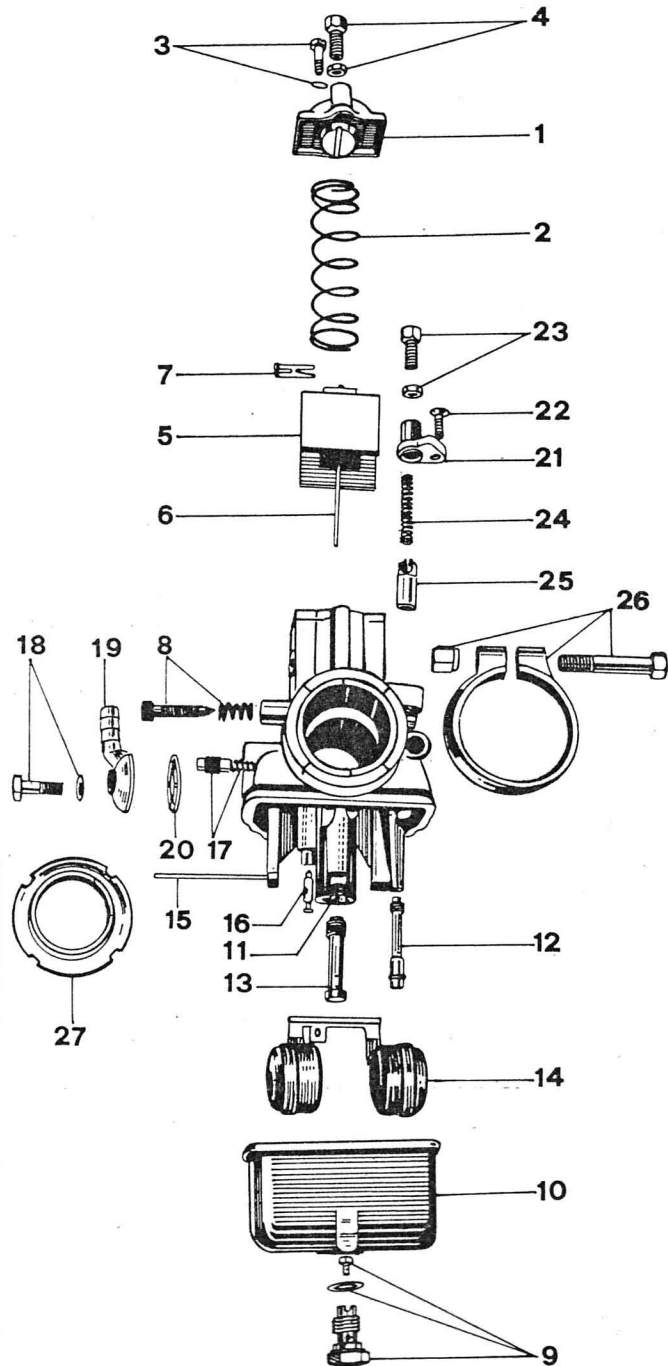


Fig. 73

Tener presente che il minimo non può raggiungere livelli molto bassi, ma il motore deve girare senza scosse.

- 6 - Agire per ultimo nuovamente sulla vite (A) fino ad ottenere il minimo desiderato.

#### SMONTAGGIO DEL CARBURATORE

(vedere fig. 73)

Per lo smontaggio del carburatore operare come segue:

Levare:

- il coperchio miscela (1);



- la molla (2);
- le viti fissaggio coperchio (3);
- la vite con dado per regolazione trasmissione gas (4);
- la valvola gas (5);
- lo spillo conico (6);
- la molletta di tenuta (7);
- la vite regolazione valvola gas (8);
- il tappo con guarnizione e getto del massimo (9);
- il corpo vaschetta (10);
- il getto del minimo (11);
- il getto starter (12);
- il polverizzatore (13);
- il galleggiante (14);
- l'astina di fissaggio galleggiante (15);
- lo spillo chiusura carburante (16);
- la vite regolazione miscela minimo con molla (17);
- la vite fissaggio raccordo con guarnizione (18);
- il raccordo (19);
- il filtro benzina (20);
- il tappo starter (21);
- la vite fissaggio tappo (22);
- la vite con dado per regolazione trasmissione comando starter (23);
- la molla per comando starter (24);
- la valvola chiusura foro polverizzatore starter (25);
- la fascetta fissaggio carburatore alla pipa completo di bullone e dado (26);
- il manicotto (27).

Quando si compie la revisione generale del carburatore, con relativa pulitura e soffiatura a mezzo getto d'aria compressa di tutti i canali e getti, è bene pulire anche i filtri sui rubinetti e sul carburatore e le tubazioni che portano la benzina dal serbatoio al carburatore.

## MANUTENZIONE DEL CARBURATORE

Per avere sempre il carburatore in buone condizioni di funzionamento occorre tenerlo in perfetta efficienza meccanica ed a tale scopo osservare le seguenti norme:

### Pulizia massima

Smontare periodicamente tutto il carburatore e procedere ad un accurato lavaggio con benzina e a mezzo aria compressa soffiare tutti i canali ed i fori esistenti del carburatore. Rimontare poi con attenzione il tutto assicurandosi del perfetto alloggiamento di ogni pezzo.

### Buona conservazione

A carburatore smontato, verificare con attenzione le condizioni di stato di tutti i pezzi che com-

pongono il carburatore ed in particolar modo seguenti particolari:

### Valvola gas

Osservare che scorra bene nella sua sede, ed in caso di eccessiva usura procedere alla sua sostituzione.

### Spillo conico

Osservare se lo spillo presenta segni di usura lungo la parte conica e nelle tacche di fissaggio, provocata da un lungo funzionamento. Procedere senz'altro alla sua sostituzione con uno nuovo di pari tipo se l'usura è pronunciata.

### Polverizzatore

Tenere controllato periodicamente in detti particolari lo stato di conservazione della parte calibrata dove entra lo spillo conico. Tale controllo è bene venga effettuato presso le stazioni di Servizio Dell'Orto. In casi di riscontrata maggiorazione procedere senz'altro alla sostituzione del pezzo con uno nuovo ORIGINALE di pari numerazione.

**NB.** - Tenere presente che un consumo corretto è in diretta funzione dello stato di conservazione dei due particolari, Spillo e Polverizzatore.

### Getto massimo

Osservare che detto getto non venga manomesso nel suo foro calibrato allo scopo di ritoccare la taratura e tanto meno passato con un filo che non sia molto più sottile e di materiale tenero. Ciò per evitare inconsapevoli allargamenti che si tramuterebbero poi in aumento di consumo e difetti di carburazione.

In tal caso di usura procedere senz'altro alla sostituzione di detto getto con uno « ORIGINALE » di pari numero.

### Getto minimo

Le stesse regole descritte nel capitolo « Getto massimo » valgono anche per questo getto.

### Getto starter

Le stesse regole descritte nel capitolo « Getto massimo » valgono anche per questo getto.

### Galleggiante

Assicurarsi che non sia appesantito da eventuali infiltrazioni di benzina. In caso di avaria sostituirlo con uno nuovo « ORIGINALE ».

### Filtro benzina

Consigliamo di ispezionare sovente il suddetto filtro e di lavarlo con benzina e soffiarlo con getto di aria compressa.

## FRIZIONE

### DESCRIZIONE

Tipo a dischi multipli in bagno d'olio. È posta sull'albero primario del cambio sul basamento lato trasmissione.

Il gruppo frizione è composto da (vedere figura 74):

- n. 1 ingranaggio trasmissione montato su cuscinetto a rullini e appoggiato sull'anello di bronzo;
- n. 1 disco paraolio sull'ingranaggio trasmissione;
- n. 1 disco interno con tacche esterne con una sola faccia rivestita di materiale frizionante;
- n. 7 dischi con tacche esterne con due facce rivestite di materiale frizionante;
- n. 7 dischi in acciaio con tacche interne;
- n. 1 corpo frizione fisso bloccato sull'albero primario del cambio con rosetta di sicurezza e dado;
- n. 1 piattello spingidischi;
- n. 6 scodellini porta molle;
- n. 6 molle;
- n. 1 piattello appoggio molle;
- n. 1 anello elastico tenuta gruppo frizione sul corpo fisso.

### SMONTAGGIO DELLA FRIZIONE

Per smontare la frizione dal motociclo operare come segue:

Levare:

- il pedale appoggiapiedi destro;
- il pedale comando cambio;
- il coperchietto copriruttore dal coperchio trasmissione;
- il condensatore;
- il ruttore;

- l'anticipo automatico;
- la vite tendifilo della trasmissione di comando frizione sul coperchio e sganciare il cavo dalla leva di comando sul coperchio trasmissione.

Inclinare il motociclo sul lato sinistro e togliere il tappo per immissione olio dal coperchio trasmissione.

Svitare le viti a brugola e levare il coperchio dal basamento.

Levare:

- l'anello elastico di tenuta gruppo frizione sul corpo fisso con attrezzo n° 10903200 (5 di fig. 13) per comprimere le molle;
- il piattello spingimolle;
- le molle;
- gli scodellini per molle;
- il piattello spingidischi completo di:
  - asta
  - molla
  - reggispinta
  - bussola
  - controdado;
- il gruppo dischi osservando come sono montati (vedere fig. 74).

Spianare l'orecchia della rosetta di sicurezza sulla faccia del dado e svitare il dado di bloccaggio corpo fisso.

Per tenere fermo il corpo fisso della frizione mentre si svita il dado adoperare apposito attrezzo n° 10906100 (vedere 9 di fig. 14).

Levare:

- il corpo fisso della frizione;
- lo scodellino di tenuta olio sull'ingranaggio trasmissione;
- la gabbia a rullini per cuscinetto ingranaggio trasmissione;

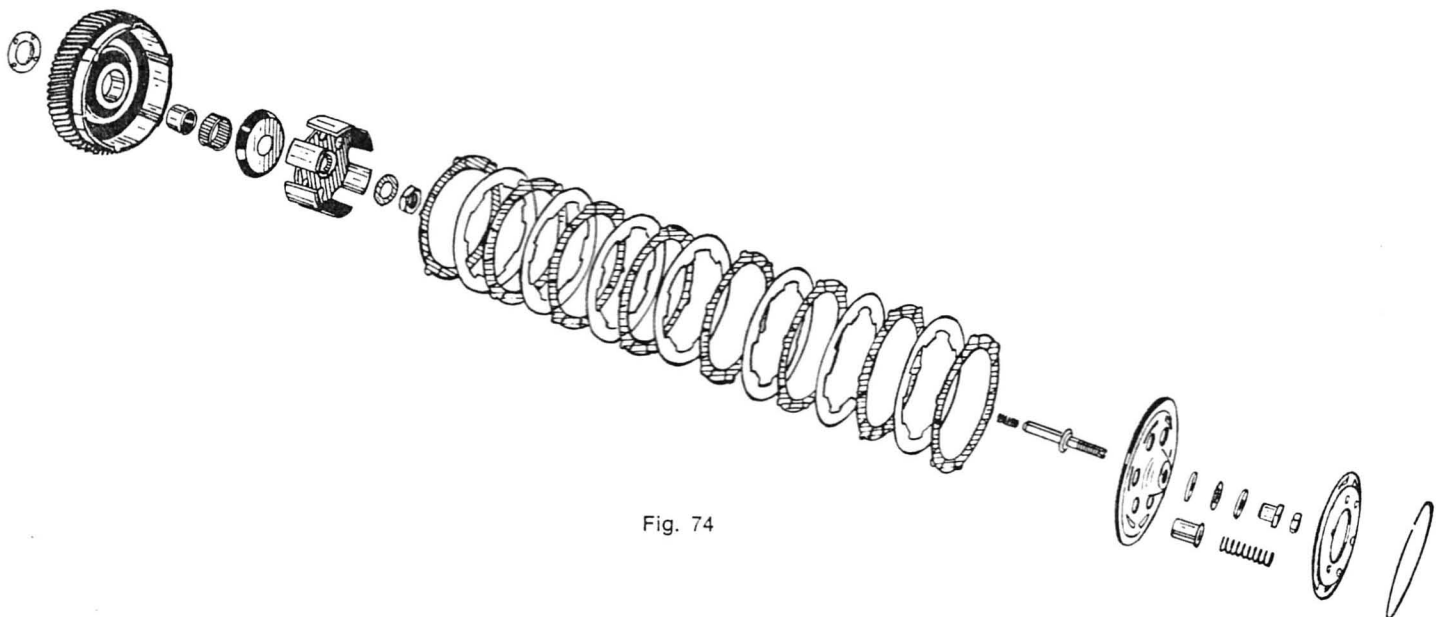


Fig. 74



- l'anello interno del cuscinetto per albero trasmissione pressato sull'albero primario del cambio adoperando apposito attrezzo n° 10906900 (6 di fig. 15) dopo aver avvitato le quattro viti sull'anello di appoggio;
- l'anello di appoggio corona (in bronzo).

## CONTROLLO E VERIFICHE

### Anello elastico:

Verificare che l'anello elastico non abbia perso elasticità o abbia delle incrinature, altrimenti sostituire.

### Piattello spingimolle:

Verificare che il piattello non sia deformato dove appoggiano le molle, altrimenti sostituire.

### Molle frizione:

Controllare che le molle non abbiano perso elasticità e non siano deformate.

Le molle compresse a mm. 27 devono dare un carico di Kg.  $16 \pm 3\%$  (vedere fig. 75).

La molla deve essere controllata dopo una compressione a pacco. Se le molle non hanno le caratteristiche richieste sostituirle.

### Scodellini molle frizione:

Verificare che siano in ottime condizioni, altrimenti sostituirli.

### Piattello porta scodellini per molle:

Controllare con una riga che la faccia dove appoggiano i dischi, sia piana e che le cave che fanno da guida al piattello sul corpo fisso frizione non abbiano subito usure apprezzabili, altrimenti sostituirlo.

### Asta comando frizione:

Verificare che l'astina non abbia subito usure o rigature apprezzabili e che sia perfettamente diritta, altrimenti sostituirla.

### Reggispinta bussola e controdado:

Controllare che i suddetti particolari non abbiano subito usure apprezzabili, altrimenti sostituirli.

### Dischi frizione:

I dischi della frizione sono 15 e così suddivisi:  
 n. 1 con tacche esterne con una sola faccia rivestita di materiale frizionante;  
 n. 7 in acciaio con tacche interne;  
 n. 7 con tacche esterne con le due facce rivestite di materiale frizionante.

Se la frizione slitta occorre smontarla e revisionare i dischi; se i dischi rivestiti di materiale frizionante sono molto consumati, occorre senz'altro sostituirli.

Controllare i dischi in acciaio con tacche interne. Se sono piani e lisci, cioè privi di rigature profonde possono essere rimontati, altrimenti sostituirli. Controllare pure le tacche esterne e interne che scorrono perfettamente nelle cave dell'ingranaggio trasmissione e sul corpo frizione fisso, altrimenti sbavarli con una lima a taglio finissimo.

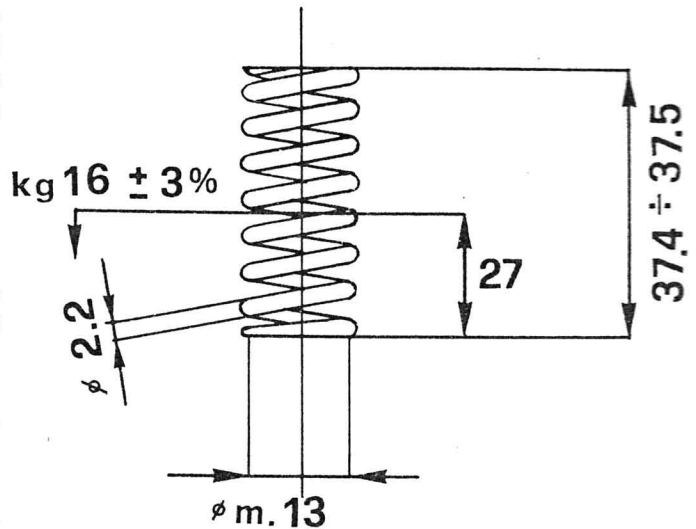


Fig. 75

### Corpo frizione fisso:

Controllare che la parte dove scorrono i dischi sia levigata e che la cava per anello non sia rovinata, altrimenti sostituire.

Il corpo è in ghisa, dunque fare attenzione a non farlo cadere o far subire dei colpi.

### Anello paraolio:

Controllare che sia piano e appoggi su tutta la periferia dell'ingranaggio trasmissione, altrimenti sostituirlo.

### Cuscinetto per ingranaggio trasmissione:

Verificare l'anello interno pressato sull'albero primario e l'anello esterno pressato sull'ingranaggio trasmissione siano privi di rigature e tacche e che i rullini della gabbia siano integri, altrimenti sostituire.

### Coppia ingranaggi trasmissione:

L'ingranaggio è montato sull'albero motore e l'ingranaggio montato sull'albero primario formano la coppia trasmissione.

Controllare che la dentatura dei due ingranaggi non sia sgranata o rovinata e che la parte interna montata sugli alberi sia levigatissima, e che i due ingranaggi in fase di funzionamento siano silenziosi, altrimenti sostituire entrambi gli ingranaggi.

### Anello appoggio ingranaggio trasmissione:

È in bronzo.

Controllare che sia piano e che i fori filettati per le viti dell'estrattore non siano spanati, altrimenti sostituire l'anello.

## RIMONTAGGIO FRIZIONE SUL MOTOCICLO

Per rimontare il gruppo frizione invertire l'ordine di smontaggio e precisamente operare come segue:

Montare:

- sull'albero primario l'anello appoggio ingranaggio trasmissione (in bronzo);

- sull'albero primario l'anello interno del cuscinetto a rullini adoperando apposito attrezzo n° 10908300 (7 di fig. 76);
- la gabbia a rullini sull'anello;
- l'ingranaggio trasmissione completo di anello esterno per cuscinetto sulla gabbia a rullini;
- lo scodellino tenuta olio sull'ingranaggio trasmissione;
- il corpo frizione fisso sull'albero primario bloccandolo sullo stesso a mezzo rosetta di sicurezza (le orecchie di detta rosetta dovranno essere abbassate sul piano del corpo stesso e su una faccia del dado) e dado. Per tenere fermo il corpo fisso frizione mentre si blocca il dado adoperare apposito attrezzo n° 10906100 (9 di fig. 14);
- il disco frizione interno con tacche esterne sul corpo frizione fisso tenendo presente che la parte senza il materiale frizionante va contro l'ingranaggio trasmissione; quindi intercalare gli altri 14 dischi (uno con tacche interne e uno con tacche esterne);
- il piattello spingidischi completo di asta, regispinta, bussola e controdado;
- gli scodellini sul piattello spingidischi;
- le molle negli scodellini;
- il piattello spingimolle;
- l'anello elastico di tenuta gruppo frizione sul corpo fisso adoperando apposito attrezzo n° 10913900 (5 di fig. 13);
- guarnizione nuova fra basamento e coperchio trasmissione;
- il coperchio trasmissione bloccandolo al basamento a mezzo viti a brugola (le viti vanno bloccate osservando un ordine incrociato);
- la piastra completa di ruttore, l'antifico automatico fissandola al coperchio a mezzo viti;
- il condensatore;
- l'antifico automatico.

Controllare la fase di accensione.

Montare il coperchietto copriruttore sul coperchio.

Agganciare il cavo della trasmissione comando frizione alla leva sul coperchio e avvitare la vite tendifilo con controdado sul coperchio stesso. Avvitare il tappo immissione olio sul foro del coperchio trasmissione.

Montare:

- il pedale comando cambio;
- il pedale appoggiapiede destro.

#### REGISTRAZIONE LEVA COMANDO FRIZIONE

(vedere fig. 77)

Quando il giuoco tra leva e attacco sul manubrio è superiore o inferiore a mm. 4 circa, passare alla registrazione procedendo come segue: allentare la ghiera (A) ed avvitare o svitare il

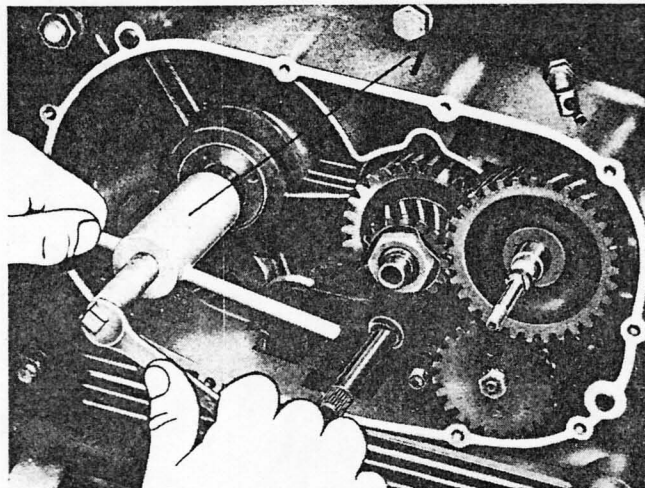


Fig. 76

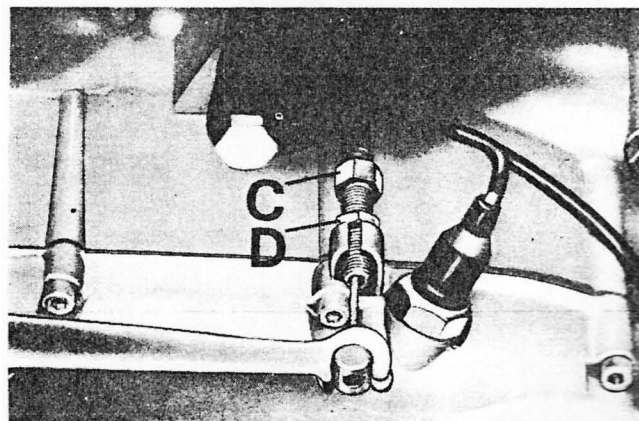
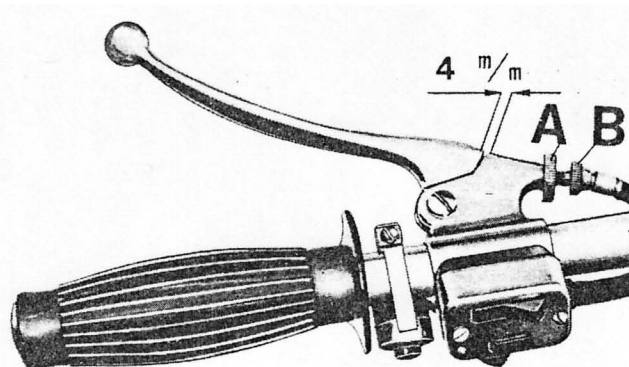


Fig. 77

tendifilo (B) quel tanto da portare il giuoco alla giusta misura, bloccare poi la ghiera.

Tener presente che, con un giuoco inferiore al prescritto, si verifica uno slittamento dei dischi, con consumo di questi e rendimento anormale del motore. Con un giuoco superiore si verifica un incompleto distacco dei dischi con conseguente cambio marce rumoroso. La registrazione può essere effettuata anche agendo sul tendifilo (C) dopo aver allentato il controdado (D) che si trovano avvitati al coperchio lato trasmissione.

## CAMBIO DI VELOCITÀ

Vedere fig. 78)

Il cambio montato su questo veicolo è a quattro marce con ingranaggi sempre in presa ad innesti frontali, ed è contenuto nel basamento motore.

Il comando è a pedale con doppia leva sul lato destro del basamento.

Rapporto motore-cambio 1 : 2 (z30/60)

Rapporti ingranaggi cambio:

in prima marcia	1 : 3,21 (z30/14-27/18)
in seconda marcia	1 : 1,80 (z24/20-27/18)
in terza marcia	1 : 1,25 (z20/24-27/18)
in quarta marcia	1 : 1

### DESCRIZIONE DEL CAMBIO

Il cambio riceve il moto dall'albero motore attraverso l'albero primario a mezzo della coppia di trasmissione (ingranaggio montato sull'albero motore e ingranaggio montato sull'albero primario).

Sull'albero primario è stato ricavato direttamente un ingranaggio ed ha montato n. 3 ingranaggi dei quali uno scorrevole per innesto marce. Tutti e tre gli ingranaggi sono ad innesti frontali. Sull'albero secondario è stato ricavato direttamente un ingranaggio ed ha montato n. 3 ingranaggi dei quali uno scorrevole per innesto marce. Tutti e tre gli ingranaggi sono ad innesti frontali.

Il cambio è comandato direttamente da una doppia leva a pedale, posta sul lato destro del motociclo.

Operando sulla leva si comanda il corpo pre-selettore sul quale sono montati n. 2 naselli che comandano il tamburello scanalato sul quale sono ricavati cinque fori per fermo marce (I - Folle - II - III - IV). In uno dei cinque fori a seconda della marcia innestata, lavora un nottolino pressato da una molla. Questo nottolino è forato e unito al tappo avvitato sul basamento. Il tamburello tramite le apposite scanalature in esso ricavate, agisce sui terminali delle forcelle. Queste a loro volta comandano gli ingranaggi scorrevoli che si innestano frontalmente sull'ingranaggio della marcia voluta.

Sul basamento è pure montato un corpo contatto fisso che agisce sul bottone del tamburello ed è collegato a mezzo cavo elettrico alla lampada sul quadro di controllo. Se la marcia è innestata quando si infila la chiave di accensione nel quadro, la lampada di segnalazione folle non si accende. Ricordarsi di non avviare il motore se la suddetta spia è spenta.

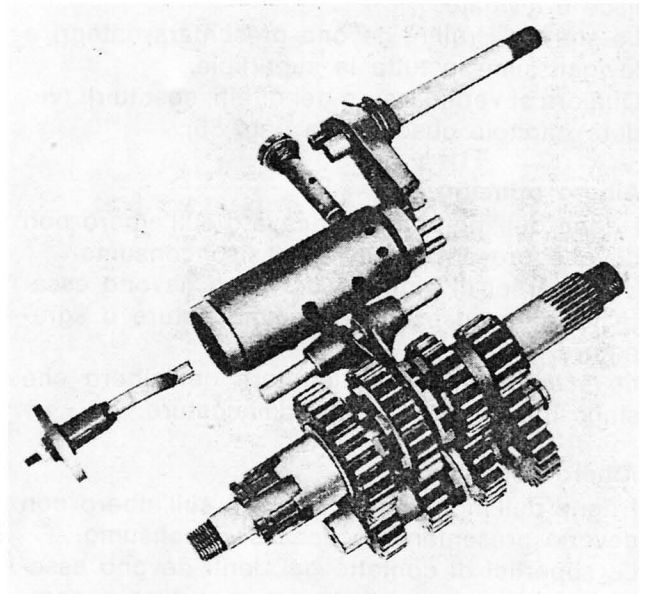


Fig. 78

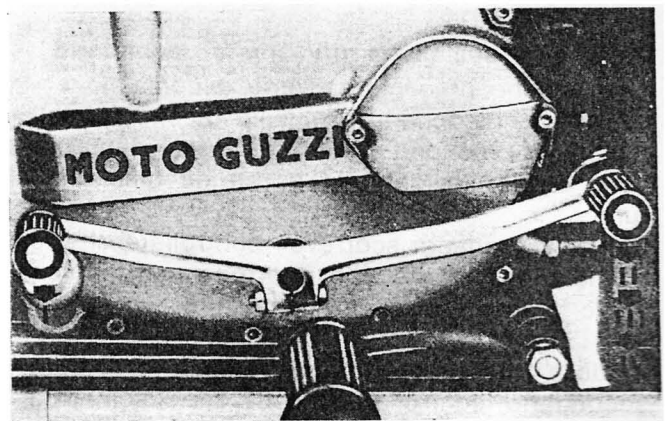


Fig. 79

### COMANDO CAMBIO (vedere fig. 79)

Il cambio è comandato da una doppia leva a pedale, posta sul lato destro del motociclo. Si ricorda che premendo il pedale anteriore della leva si passa dalla marcia inferiore alla marcia superiore; mentre premendo il pedale posteriore si passa dalla marcia superiore a quella inferiore. La posizione di folle si trova tra la I a e la II a velocità. Per passare in folle bisogna scalare le marce fino alla I a velocità, premere poi il pedale anteriore per un breve tratto fermandolo a metà corsa.

## CONTROLLI E VERIFICHE

### Cuscinetti a rullini e a sfere

I cuscinetti devono essere in perfette condizioni e non devono presentare un eccessivo consumo.

Le superfici di rotolamento debbono apparire lisce e levigate.

Le sfere o i rullini devono presentarsi integri e levigatissimi su tutta la superficie.

Qualora si verificassero dei difetti, sostituirli (vedere capitolo cuscinetti a pag. 56).

### Albero primario

I denti dell'ingranaggio ricavato sull'albero non devono presentare un eccessivo consumo.

Le superfici di contatto dei denti devono essere levigate ed esenti da ammaccature o sgranature.

Le scanalature e le filettature dell'albero che siano integre e prive di ammaccature.

### Albero secondario

I denti dell'ingranaggio ricavato sull'albero non devono presentare un eccessivo consumo.

Le superfici di contatto dei denti devono essere levigate ed esenti da ammaccature o sgranature.

Le scanalature che siano integre e prive di ammaccature.

### Ingranaggi sull'albero primario e secondario

Non devono presentare avarie o consumo eccessivo sulle dentature o sulle tacche frontali d'innesto. Le superfici di contatto dei denti devono essere levigate ed esenti da ammaccature.

Per gli ingranaggi scorrevoli controllare che le scanalature interne che scorrono sugli alberi siano integre e prive di scanalature.

Per l'ingranaggio presa diretta sull'albero primario e l'ingranaggio prima velocità sull'albero secondario; controllare la sede dei cuscinetti a rullini che deve essere liscia e levigatissima e che le scanalature per ingranaggio catena sulla presa diretta siano esenti da tacche.

### Anelli Seeger

Controllare che non siano deformati e che non abbiano perso elasticità, altrimenti sostituirli.

### Anelli di tenuta sull'albero primario

Controllare che non abbiano perso elasticità e che non siano sgretolati, altrimenti sostituirli.

### Pignone catena

Controllare che la dentatura sia integra, priva di ammaccature e che le cave per il montaggio sull'albero non abbiano usure apprezzabili, altrimenti sostituirlo.

### Corpo preselettore

Controllare che il braccio del corpo non sia deformato e che le scanalature dove viene montata la leva comando cambio sia integra, priva di ammaccature e che le sedi naselli non siano rovinati, altrimenti sostituirlo.

### Nasello preselettore

Controllare che i naselli siano levigati e privi di rigature o ammaccature e che la parte terminale che comanda il tamburo scanalato non sia consumata eccessivamente o sgranata, caso contrario sostituirli.

### Molla per naselli preselettore

Controllare che la molla non abbia perso elasticità e non sia deformata.

Compressa a mm. 26 deve dare un carico di Kg. 0,65.

### Molla richiamo preselettore

Controllare che non abbia perso elasticità e che non sia deformata.

La molla in posizione di lavoro (deve avere i bracci paralleli), ogni braccio deve dare un carico di Kg.  $6 \pm 0,5$  a mm. 40 dal centro dell'anello della molla.

## REGOLAZIONE DEL PRESELETTORE

(vedere fig. 80)

Per regolare il preselettore, operare come segue:

Svitare il controdado (B) e girare a destra o a sinistra il dado a colonnetta (eccentrico) « A » fino a che, agendo sulla leva del cambio (provvisoriamente montata sull'albero del preselettore) non si ha un perfetto innesto delle marce. A regolazione avvenuta ricordarsi di bloccare il controdado (B).

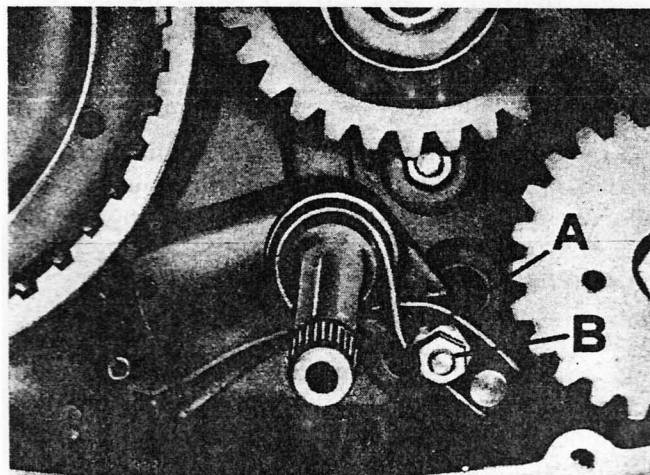


Fig. 80



#### **Tamburo scanalato**

Verificare:

Che le scanalature dove scorrono i terminali delle forcelle, abbiano i fianchi lisci e non siano molto consumati.

Che i fori dove lavora il nottolino non abbia sbavature.

Che i tre perni del tamburo dove lavorano i naselli del preselettore comando cambio siano diritti, non consumati e lisci.

Altrimenti sostituire il tamburo scanalato.

#### **Nottolino di fermo marce**

Verificare che il nottolino abbia la testa sferica (che lavora sui fori per innesto marce sul tamburo), sia levigatissima, priva di rigature o ammaccature e che il forellino in testa sia libero, altrimenti sostituirlo.

#### **Molla per nottolino**

Controllare che la molla non abbia perso elasticità o sia deformata altrimenti sostituirla.

#### **Astuccio per nottolino e molla**

Controllare che la parte filettata non sia ammaccata e che il forellino sia libero, altrimenti sostituirlo.

#### **Forcelle comando ingranaggi scorrevoli del cambio**

Verificare che le forcelle per comando ingranaggi scorrevoli innesto marce abbiano le superfici di lavoro ben levigate e non siano usurate in modo tale da perdere le proprie caratteristiche di tempera. E che i naselli che entrano nelle scanalature del tamburo scanalato non siano molto consumate o rovinate, altrimenti sostituire le forcelle.

#### **Asta per scorrimento forcelle**

Controllare che sia dritta e liscia, altrimenti sostituirla.



## AVVIAMENTO

Questo gruppo è formato da:

- spina elastica di fermo messa in moto;
- scodellino riparo messa in moto;
- messa in moto completa di settore;
- molla ritorno messa in moto;
- manicotto dentato sull'albero primario;
- ingranaggio libero dell'avviamento;
- molla ingranaggio dell'avviamento.

### **CONTROLLI E VERIFICHE**

#### **Albero messa in moto sul basamento volano**

Controllare che la superficie dove lavora la pedivella sia liscia, che non abbia rigature profonde o ammaccature altrimenti sostituirlo.

#### **Spina elastica di fermo messa in moto**

Controllare che non abbia perso elasticità, altrimenti sostituirla.

#### **Scodellino di riparo per messa in moto**

Controllare che lo scodellino sia piano, non deformato, altrimenti sostituirlo.

#### **Messa in moto**

Controllare che la dentatura del settore non abbia denti rotti, scheggiati o molto consumati e

che il pedalino girevole ruoti perfettamente attorno al braccio della pedivella, altrimenti sostituirla.

#### **Molla ritorno messa in moto**

Controllare che non sia deformata o abbia perso elasticità, altrimenti sostituirla.

#### **Manicotto dentato**

Controllare che la dentatura frontale non sia scheggiata o molto consumata, altrimenti sostituirlo.

#### **Ingranaggio libero dell'avviamento**

Controllare che la dentatura che lavora sul settore della pedivella, non sia scheggiata o molto consumata e che la dentatura frontale sia nelle medesime condizioni, altrimenti sostituirlo.

#### **Molla per ingranaggio libero**

Controllare che non abbia perso elasticità e che non sia deformata. La molla libera ha una lunghezza di mm. 20, se compressa a mm. 12 deve dare un carico di kg. 3 -  $\frac{8}{3}$

## MONTAGGIO GRUPPO MOTORE - CAMBIO

Per il montaggio del gruppo motore-cambio dopo i vari controlli e sostituzioni, operare come segue:

Montare:

### SUL BASAMENTO MOTORE LATO VOLANO

- l'anello esterno del cuscinetto a rulli per albero motore;
- il cuscinetto a sfere per albero primario;
- il cuscinetto a rullini per albero secondario;
- l'ingranaggio presa diretta completa di cuscinetti a rullini sul cuscinetto a sfere;
- l'anello di tenuta per albero motore;
- l'anello di tenuta sull'ingranaggio della presa diretta;
- lo spessore per ingranaggio catena;
- l'ingranaggio catena;
- la flangia sulle scanalature dell'ingranaggio presa diretta, bloccandola con viti all'ingranaggio catena;
- il corpo contatto fissandolo al basamento a mezzo viti;
- lo sfiatatoio nei suoi elementi;
- i due tiranti fissaggio testa-cilindro al basamento.

### SUL BASAMENTO TRASMISSIONE

- il cuscinetto a sfere per albero motore con flangia e viti;
- il cuscinetto a sfere per albero primario assicurandolo con anello seeger;
- il cuscinetto a sfere per albero secondario assicurandolo con anello seeger;
- la boccola per albero distribuzione adoperare apposito punzone n° 10907800 (29 di fig. 81) completa di anellino di tenuta;
- la piastrina per olio distribuzione fissandola al basamento a mezzo viti;
- il perno del preselettore;
- il tubetto per filtro olio;
- la molla per filtri;
- il filtro olio esterno;
- il filtro olio interno;
- la guarnizione nuova sul tappo;
- il tappo per scarico olio e tenuta filtri avvitandolo al basamento;
- le due bussole di riferimento;
- l'albero motore completo di biella e pistone con montate le fasce elastiche;
- il tamburo scanalato;

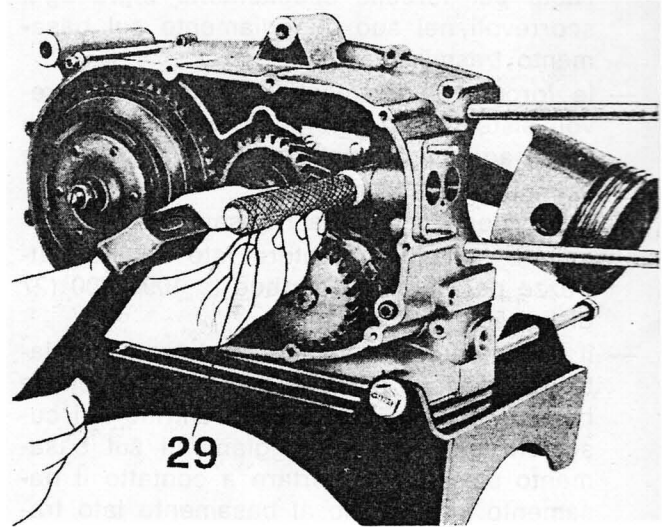


Fig. 81

- l'astuccio completo di nottolino e molla, prima di avvitarlo al basamento, assicurarsi che il nottolino sia alloggiato nel foro per prima velocità sul tamburo (il primo foro a sinistra guardando dalla parte posteriore del tamburo);
- l'albero secondario del cambio dopo che su questo sono stati montati i seguenti particolari:
  - ingranaggio terza velocità;
  - anello seeger di tenuta ingranaggio terza velocità;
  - ingranaggio scorrevole prima e terza velocità;
  - anelli reggispinta;
  - ingranaggio prima velocità completo di cuscinetto a rullini;
  - anelli reggispinta;
  - anello seeger fissaggio ingranaggi all'albero;
- l'albero deve essere infilato nel cuscinetto sul basamento trasmissione facendo attenzione che il lato di montaggio è l'ingranaggio prima velocità;
- i due tiranti fissaggio cilindro e testa al basamento;
- l'albero primario del cambio dopo che su questo sono stati montati i seguenti particolari:
  - ingranaggio seconda velocità;
  - anello seeger tenuta ingranaggio seconda velocità;

- ingranaggio scorrevole per seconda e quarta velocità;
- gli anelli reggispinta;
- il suddetto albero va infilato nel cuscinetto sul basamento trasmissione;
- l'asta per forcelle spostamento ingranaggi scorrevoli nel suo alloggiamento sul basamento trasmissione;
- le forcelle spostamento ingranaggi scorrevoli sistemando le forcelle nelle gole degli ingranaggi scorrevoli ed i terminali nelle scanalature del tamburo;
- guarnizione nuova tra i basamenti;
- infilare sull'albero motore lato volano l'attrezzo per imbocco corteco n° 10912000 (27 di fig. 55);
- il basamento lato volano sul basamento lato trasmissione osservando che gli alberi, le bussole e l'asta per forcelle entrino nei cuscinetti e nei loro alloggiamenti sul basamento stesso. Per portare a contatto il basamento lato volano al basamento lato trasmissione adoperare mazzuola di cuoio battendo perifericamente sul basamento volano.

Bloccare quindi i due mezzi basamento a mezzo tiranti, bulloni, rosette e dadi.

Togliere dall'albero motore l'attrezzo per imbocco corteco.

Montare:

- le punterie sul basamento lato trasmissione;
- guarnizione nuova tra cilindro e basamento;
- il cilindro infilandolo sui prigionieri, sul pistone e sui prigionieri lato tubo copriastine bloccando i due dadi. Prima di montare il cilindro sul pistone, si consiglia di lubrificare l'interno del cilindro e la testa del pistone, questo facilita il montaggio;
- guarnizione nuova tra cilindro e testa;
- la testa completa di valvole infilandola sui quattrò prigionieri e bloccare i dati con un ordine incrociato (per questa operazione vedere capitolo «Montaggio testa sul cilindro» a pag. 21).

## **SUL BASAMENTO LATO TRASMISSIONE**

Montare:

- la pompa olio completa di ingranaggi fissandola al basamento mediante viti e piastrine di sicurezza. Dopo aver bloccato le viti piegare le piastrine di sicurezza su una faccia dell'esagono delle viti;
- sull'albero motore l'ingranaggio che comanda la trasmissione dopo aver sistemato nell'alloggiamento dell'albero motore la chiave;

- il distanziale tra l'ingranaggio comando trasmissione e l'ingranaggio comando distribuzione;
- sull'albero motore l'ingranaggio comando distribuzione;
- la rosetta di sicurezza sull'albero motore. Avvitare il dado sull'albero motore bloccandolo a fondo.

## **SULL'ALBERO PRIMARIO DEL CAMBIO SUL BASAMENTO LATO TRASMISSIONE**

Montare:

- l'ingranaggio trasmissione;
- il gruppo frizione completo.

Per queste operazioni (vedere capitolo « Rimontaggio gruppo frizione » a pag. 47).

## **SULL'ALBERO POMPA OLIO**

Montare:

- la chiave nell'alloggiamento sull'albero;
- l'ingranaggio comando pompa olio, il suddetto ingranaggio va calettato sui denti dell'ingranaggio sull'albero motore che comanda la distribuzione.

A fine operazione bloccare a fondo il dado con rosetta elastica.

## **SULLA BOCCOLA DEL BASAMENTO LATO TRASMISSIONE**

Montare:

- l'albero della distribuzione completo di ingranaggio osservando che i due denti segnati del suddetto ingranaggio siano calettati sul dente segnato dell'ingranaggio sull'albero motore.

## **SUL BASAMENTO LATO TRASMISSIONE**

Montare:

- il preselettore completo con molla di richiamo montata sul perno del preselettore. Infilare il perno del preselettore nella sede sul basamento e il perno di guida nell'asola pure nel basamento facendo attenzione di infilare i bracci della molla sul perno di fermo montato sul basamento. Per la regolazione del preselettore (vedere capitolo « Regolazione del preselettore » a pagina 50 e fig. 80);
- guarnizione nuova tra basamento e coperchio;

- il coperchio sul basamento trasmissione fissandolo a mezzo viti a brugola, osservando un ordine incrociato nel bloccaggio;
- l'anello di tenuta sull'albero della distribuzione;
- la piastra completa di ruttore fissandola al coperchio mediante viti;
- l'anticipo automatico sull'albero della distribuzione fissandolo a mezzo viti;
- il condensatore fissandolo a mezzo vite alla piastra del ruttore.

#### **SULL'ALBERO PRIMARIO DEL CAMBIO LATO BASAMENTO MOTORE**

Montare:

- gli anelli di tenuta;
- l'anello elastico di sicurezza;
- la molla per ingranaggio libero;
- l'ingranaggio libero;
- il manicotto dentato, bloccandolo sull'albero primario a mezzo chiave speciale n° 10902700 (20 di fig. 10).

#### **SULL'ALBERO MOTORE LATO BASAMENTO VOLANO**

Montare:

- la chiavella nell'alloggiamento sull'albero motore;
- il volano motore bloccandolo all'albero mediante dado e ghiera, adoperando apposita chiave a doppio servizio n° 25908100 (8 di fig. 9).

**NB.** - Per le macchine con volano da  $\varnothing$  mm. 270, prima di montare il volano occorre montare il coperchio interno.

#### **SULLA TESTA DEL MOTORE**

Montare:

- le due astine comando bilancieri infilando-le nella testa, nel cilindro e sulle punterie preventivamente montate sul basamento trasmissione;
- guarnizioni nuove tra testa e supporto;
- il supporto bilancieri sulla testa (per questa operazione vedere capitolo « Montaggio testa sul cilindro » a pag. 21) a mezzo viti a brugola con chiave speciale n° 10914700 (15 di fig. 17);
- guarnizione nuova tra supporto e coperchio;
- il coperchio sul supporto bilancieri a mezzo viti a brugola, adoperando chiave speciale n° 10913900 (14 di fig. 16);
- le tubazioni di mandata e ricupero sul supporto e sul basamento, con bulloni forati e guarnizioni.

Controllare la messa in fase della distribuzione (per questa operazione vedere capitolo « Controllo messa in fase della distribuzione » a pagina 37).

Registrare il giuoco punterie (vedere capitolo « Registrazione gioco tra bilancieri e valvole » a pag. 36).

Controllare la registrazione dei contatti del ruttore (vedere capitolo « Registrazione del ruttore d'accensione » a pag. 82).

Controllare la messa in fase dell'accensione (vedere capitolo « Messa in fase dell'accensione » a pag. 83).

Montare quindi il coperchietto coprirtuttore sul coperchio trasmissione a mezzo viti a brugola. Immettere nella coppa del basamento dal foro d'immissione sul coperchio litri 3 di olio: Shell X 100 - 20 W/30 (inverno); Shell X 100 - 40 W/50 (estate).

Infine avvitare il tappo con astina di livello sul coperchio trasmissione.

## PROVA AL FRENO DEL MOTORE

Il motore, dopo la revisione, deve essere sottoposto ad un appropriato ciclo di rodaggio, ed una prova al banco, con la potenza erogata.

### MONTAGGIO DEL MOTORE SUL BANCO PROVA

Il motore viene collegato e fissato all'apposito banco prova.

Effettuare i collegamenti necessari e cioè:

- il tubo di scarico alla testa;
- la tubazione benzina al carburatore ed i cavi elettrici;
- accoppiare a mezzo catena il pignone catena sul motore con la corona del freno idraulico e procedere alla prova.

### METODO E CRITERI DI PROVA

Avviato il motore esaminare attentamente se:

- si verificano perdite di olio e di carburante dai piani di giunzione e dalle tubazioni;

— la circolazione dell'olio avviene regolarmente e se la pressione dell'olio è quella prescritta  $3,8 \div 4,2$  kg/cmq.

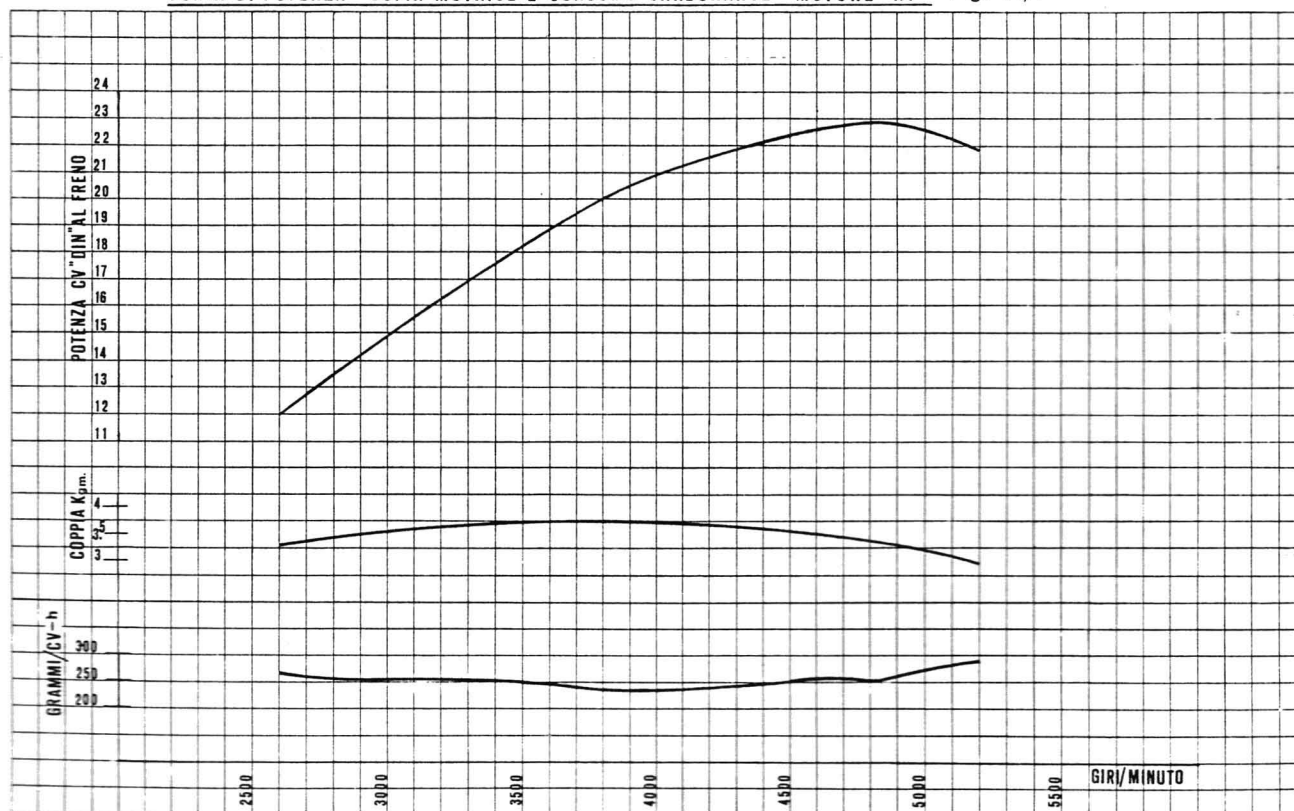
— se si verificano degli inconvenienti di funzionamento. Riscontrando anomalie, arrestare il motore ed eliminare gli inconvenienti prima di procedere oltre.

Durante il periodo iniziale della prova, il motore manca di elasticità e presenta una notevole resistenza alla rotazione dovuta principalmente all'attrito tra le superfici di lavoro degli organi in moto, i quali necessitano di un lungo periodo di funzionamento per il loro assestamento. Quanto sopra si verifica particolarmente su motori ai quali siano stati sostituiti il pistone e i cuscinetti di biella, con relativa ripassatura del cilindro e del perno di biella sull'albero motore. È perciò necessario sottoporre il motore al seguente ciclo di rodaggio: ore 2 di cui 5 minuti al massimo (4.800 giri al 1').

Dopo il rodaggio, se non si riscontrano anomalie, il motore è pronto per controllarne la potenza.

**Attenzione: durante la prova il motore dovrà essere opportunamente ventilato.**

CURVA DI POTENZA - COPPIA MOTRICE E CONSUMO CARBURANTE - MOTORE "NF" Fig. 81/1





## SOSPENSIONE ANTERIORE E STERZO

Per smontare il cruscotto, il manubrio e lo sterzo dal telaio operare come segue:

Levare:

- il cruscotto dalla testa di sterzo dopo aver svitato le viti a brugola e staccato i cavi elettrici e la trasmissione comando contaghiometri;
- il manubrio dopo aver staccato le trasmissioni di comando dalle leve ed il dispositivo luci e tromba e svitando i bulloni che fissano il manubrio ai morsetti;
- il faro dai bracci forcella dopo aver svitato i bulloni di fissaggio e staccato tutti i cavi dalla morsettiera;
- il parafango anteriore dopo aver svitato le viti che lo fissano alla forcella;
- i tappi superiori della forcella ed il dado che fissa la testa forcella al canotto base sterzo e sfilare le molle;
- la testa di sterzo, per staccare i due bracci forcella dalla testa adoperare apposito punzone n° 10909500 (13 di fig. 82), questo viene avvitato al braccio e battuto dall'alto verso il basso, dopo aver svitato i bulloni della base;
- il dado tenuta canotto sulla pipa sterzo, sfilare dalla pipa la forcella completa ed i seguenti particolari:
  - lo scodellino;
  - la calotta superiore sul canotto;
  - le sfere che sono in numero di 36 (18 superiori e 18 inferiori).

### SMONTAGGIO DELLA FORCELLA NEI SUOI ELEMENTI

Per lo smontaggio della forcella operare come segue:

Levare:

- i due bracci di forza sfilandoli dalla base sterzo dopo aver levato i due bulloni e dai foderi forcella;
- i due foderi della forcella, e dai foderi forcella:
  - l'anello in gomma;
  - il tampone superiore;
  - il tampone inferiore;
- la base dello sterzo completa di canotto. Vuotare il liquido per ammortizzatori dai bracci e svitare i due tappi per scarico liquido sui gambali.

Infilare nel braccio l'attrezzo speciale numero 10904800 (10 di fig. 83) per tenere fermo l'asta appoggio molla e dalla parte inferiore del gambale mediante chiave speciale per viti a brugola

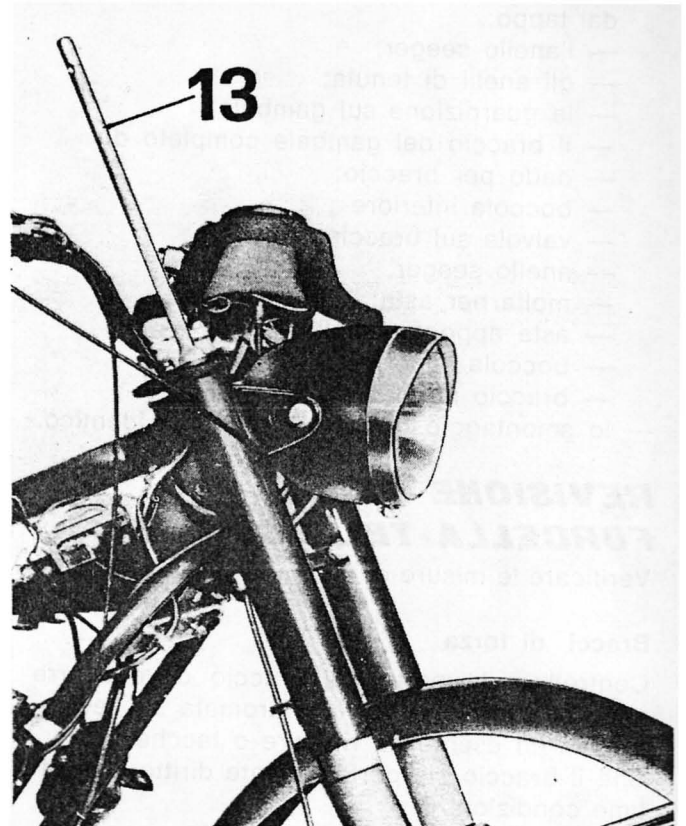


Fig. 82

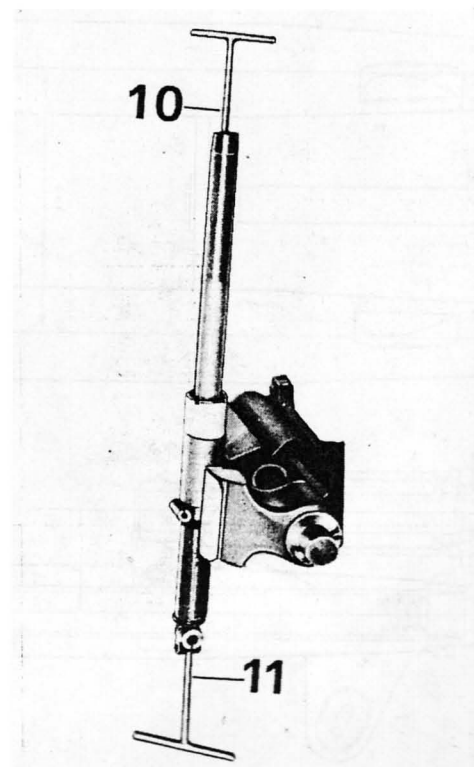


Fig. 83

la n° 10903100 (11 di fig. 83) svitare la vite fissaggio asta al gambale.

Levare:

- il tappo per gambale adoperando chiave speciale a tacche n° 10912600 (12 di fig. 84) e dal tappo:
  - l'anello seeger;
  - gli anelli di tenuta;
  - la guarnizione sul gambale;
  - il braccio del gambale completo di:
    - dado per braccio;
    - boccola inferiore
    - valvola sul braccio;
    - anello seeger;
    - molla per asta;
    - asta appoggio molla;
    - boccola superiore;
    - braccio nudo;
- lo smontaggio dell'altro braccio è identico.

## REVISIONE DELLA FORCELLA TELESCOPICA

Verificare le misure di mezzaria (vedere fig. 85).

### Bracci di forza

Controllare la parte del braccio dove scorre nelle boccole che la parte cromata sia levigatissima ed esente da rigature o tacche. Che il braccio sia perfettamente dritto e in ottime condizioni.

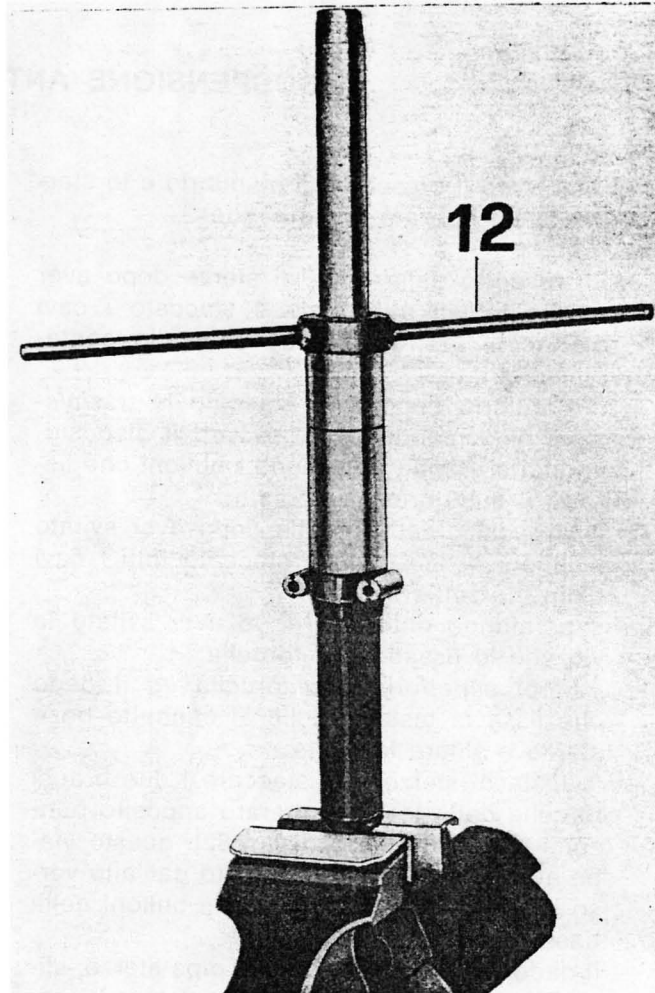


Fig. 84

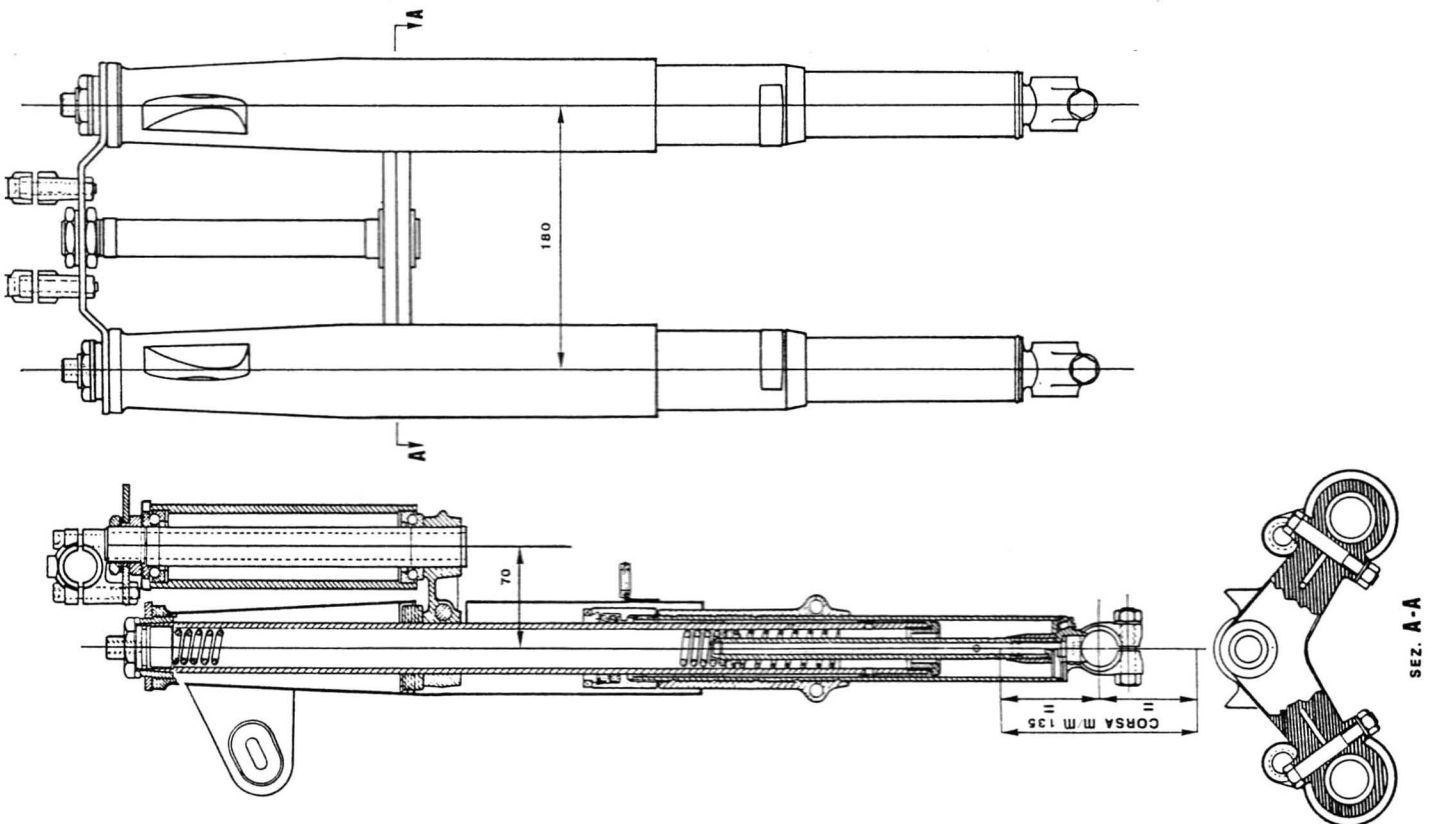


Fig. 85

Ø del braccio nella parte cromata mm. 34,720 ÷ 34,625.

Giuoco di montaggio tra boccola superiore e bracci mm. 0,040 ÷ 0,105.

#### **Boccola superiore per bracci di forza**

Le superfici della boccola devono essere esenti da rigature e tacche.

Ø interno mm. 34,760 ÷ 34,800

Ø esterno mm. 40,010 ÷ 39,971

#### **Boccola inferiore sul braccio di forza**

Le superfici della boccola devono essere esenti da rigature e tacche.

Ø interno mm. 34,700 ÷ 34,739

Ø esterno mm. 39,950 ÷ 39,911

#### **Gambali per forcella**

Controllare che la parte interna sia levigata ed esente da rigature o tacche.

Ø interno del gambale mm. 40,010 ÷ 40,050.

Giuoco di montaggio tra Ø interno gambali e

Ø esterno boccola superiore mm. 0 ÷ 0,079.

Giuoco di montaggio tra Ø interno gambali e

Ø esterno boccola inferiore mm. 0,60 ÷ 0,139.

#### **Molle forcella**

Verificare che le molle non siano deformate o abbiano perso le loro caratteristiche di elasticità.

La molla a pezzo nuovo e libera ha una lunghezza di mm.  $490,5 \pm 3$ .

La molla compressa a mm. 450,5 deve dare un carico di Kg.  $20,6 \pm 3\%$  (montaggio).

La molla compressa a mm. 393 deve dare un carico di Kg.  $50 \pm 3\%$  (statico).

La molla compressa a mm. 315,5 deve dare un carico di Kg.  $90 \pm 3\%$ .

Controllare a molla libera l'accorciamento subito, se superiore al 3% sostituire le molle.

#### **Molla di ritorno**

Verificare che la molla non sia deformata o abbia perso le proprie caratteristiche di elasticità.

La molla a pezzo nuovo e libera ha una lunghezza di mm.  $75 \pm 2$ .

La molla compressa a mm. 57 deve dare un carico di Kg.  $20 \pm 2$ .

Controllare l'accorciamento subito, se superiore del 3% sostituire le molle.

#### **Asta appoggio molla**

Controllare che sia diritta e che le filettature siano integre.

#### **Anello Seeger sul braccio**

Verificare che non sia deformato o abbia perso elasticità o sia incrinato, se del caso sostituire.

#### **Valvola sul braccio**

Controllare che sia in perfetta efficienza e che non sia rovinata, caso contrario sostituire.

#### **Tappo sul braccio**

Controllare che la filettatura non sia ammaccata o rovinata, altrimenti sostituirlo.

#### **Tappo sul gambale**

Controllare che la filettatura interna del tappo, le tacche interne per avvitare il tappo e le sedi per anelli di tenuta e anello seeger siano in ottime condizioni, altrimenti sostituirlo.

#### **Anello di tenuta tra gambale e tappo**

Controllare che non abbia perso elasticità e che non sia sgranato altrimenti sostituirlo.

#### **Anello Seeger sul tappo per anelli di tenuta**

Controllare che non sia deformato o abbia perso elasticità o sia incrinato, altrimenti sostituirlo.

#### **Anelli di tenuta sul tappo**

Controllare che non siano rovinati o sgretolati o abbiano perso elasticità, caso contrario sostituirli.

#### **Tamponi guida braccio e guida trasmissione sul fodero destro**

Controllare che i suddetti tamponi non siano induriti, sgranati o abbiano perso elasticità, altrimenti sostituirli.

#### **Anello gomma sui foderi forcella parte superiore**

Controllare che non abbiano perso elasticità e che non siano sgranati, altrimenti sostituirli.

#### **Tappi superiori per bracci forcella**

Controllare che la filettatura sia integra, non ammaccata e che l'anello di tenuta sul tappo stesso non sia sgranato o perso elasticità, caso contrario sostituire anello o tappo o tutti e due.

#### **Calotte dello sterzo**

Controllare che la sede dove lavorano le sfere non sia rigata o molto consumata, altrimenti sostituirle.

### Sfere per calotte sterzo

Controllare che siano levigatissime, non appiattite, altrimenti sostituirle.

### Dado regolazione sterzo

Controllare che la filettatura non sia ammaccata o rovinata, caso contrario sostituirlo.

### Scodellino tra dado e testa di sterzo

Controllare che non sia deformato o rovinato, altrimenti sostituirlo.

### Canotto sterzo

Controllare che la filettatura sia integra, non ammaccata o rovinata, altrimenti sostituire il canotto.

## MONTAGGIO DELLA FORCELLA E DELLO STERZO

Per rimontare la forcella e lo sterzo sulla pipa del telaio operare come segue:

Montare:

- l'anello seeger sul braccio;
- la valvola sul braccio;
- la boccola inferiore sul braccio;
- l'asta completa sul braccio;
- la ghiera avvitandola a fondo sul braccio;
- la boccola superiore sul braccio.

Infilare il braccio così montato nel gambale e a mezzo apposito attrezzo n° 10904800 (10 di fig. 83) per fermo asta e chiave speciale per brugola n° 10903100 (11 di fig. 83) fissare a mezzo vite l'asta al gambale e la boccola superiore sul gambale stesso.

Avvitare sul gambale il tappo scarico olio con la relativa guarnizione.

Montare:

- guarnizione tra gambale e tappo;
  - il tappo completo di anelli di tenuta e anello seeger avvitandolo a fondo sul gambale.
- Dopo pressate le calotte sulla pipa del telaio, riempirle di grasso e immergervi le sfere.

Montare poi:

- sulla pipa del telaio il canotto completo di base sterzo;
  - lo scodellino copri calotta sul canotto;
  - il dado avvitandolo quel tanto che le sfere non abbiano scuotimenti e lo sterzo giri liberamente;
  - il braccio completo di gambale sul fodero, sulla base sterzo e sull'anello in gomma di guida e sulla testa di sterzo a mezzo apposito attrezzo n° 10909500 (13 di fig. 82) dopo aver collocato nella parte superiore del fodero l'anello in gomma.
- Ripetere quindi la operazione per l'altro braccio.

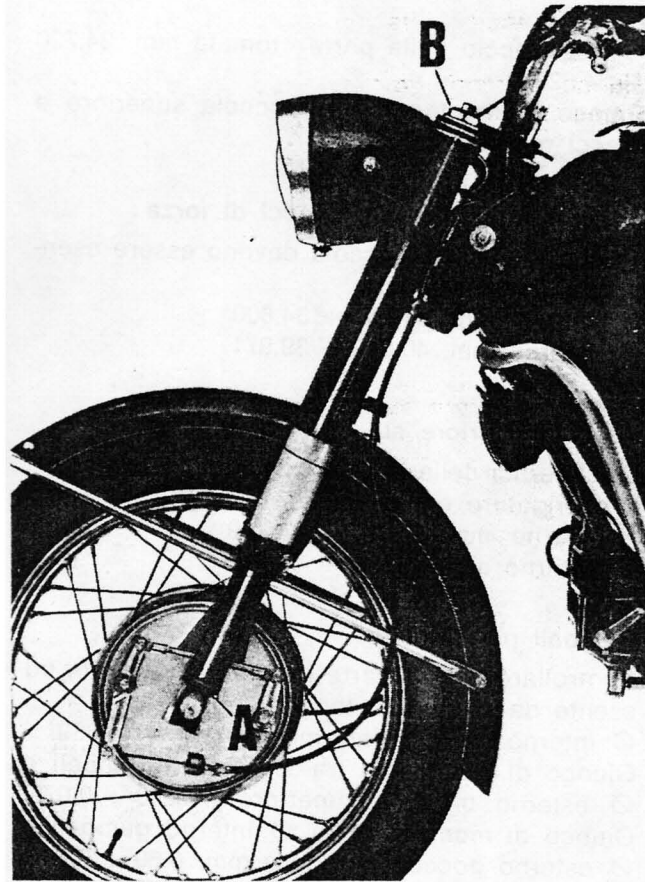


Fig. 86

Bloccare la testa di sterzo sul canotto a mezzo rosetta e dado.

Infilare le molle superiori nei bracci dopo aver immesso nei bracci stessi litri 0,160 per braccio di liquido per ammortizzatori «Agip F.1 ATF Dexron» attraverso i fori per tappi «B» dopo aver bloccato i tappi con guarnizioni (A) sui gambali dalla forcella (vedere fig. 86).

Montare quindi:

- i due tappi completi di anelli di tenuta sui bracci avvitandoli a fondo;
- il morsetto inferiore, il manubrio, il morsetto superiore e quindi bloccare con apposite viti e dadi;
- il cruscotto dopo aver collegato i cavi dell'impianto elettrico e la trasmissione al tachimetro;
- la ruota anteriore (vedere capitolo «Montaggio ruota anteriore sui bracci forcella»), a pag. 67;
- agganciare le trasmissioni di comando alle leve sul manubrio avvitando le viti tendifilo e regolare il freno anteriore, la frizione e l'alzavalvola;
- il parafango anteriore sulla forcella;
- sui bracci della forcella il faro ed innestare i cavi elettrici sulla morsettiera ed il dispositivo luci e tromba elettrica al manubrio.

## SOSPENSIONE POSTERIORE

### SMONTAGGIO DAL VEICOLO

Per questa operazione, dopo levata la ruota, operare come segue:

- svitare le quattro viti, due sul telaio e due sul forcellone e sfilare le due sospensioni posteriori;
- levare il carterino copricatena;
- svitare il dado sul lato sinistro del tirante fissaggio forcellone e levare la rosetta;
- sfilare il perno fissaggio forcellone al telaio dal lato destro;
- levare il forcellone e dal forcellone la busola per perno;
- le rosette di spallamento tra forcellone e telaio.

### La molla in posizione massima

Ha una lunghezza di mm. 205.

Compressa a mm. 46 deve dare un carico di Kg.  $46 \pm 4\%$ .

Compressa a mm. 122 deve dare un carico di Kg.  $159 \pm 4\%$ .

### Boccole elastiche per sospensioni posteriori

Controllare che non abbiano perso elasticità e che non siano sgretolate, altrimenti sostituirle.

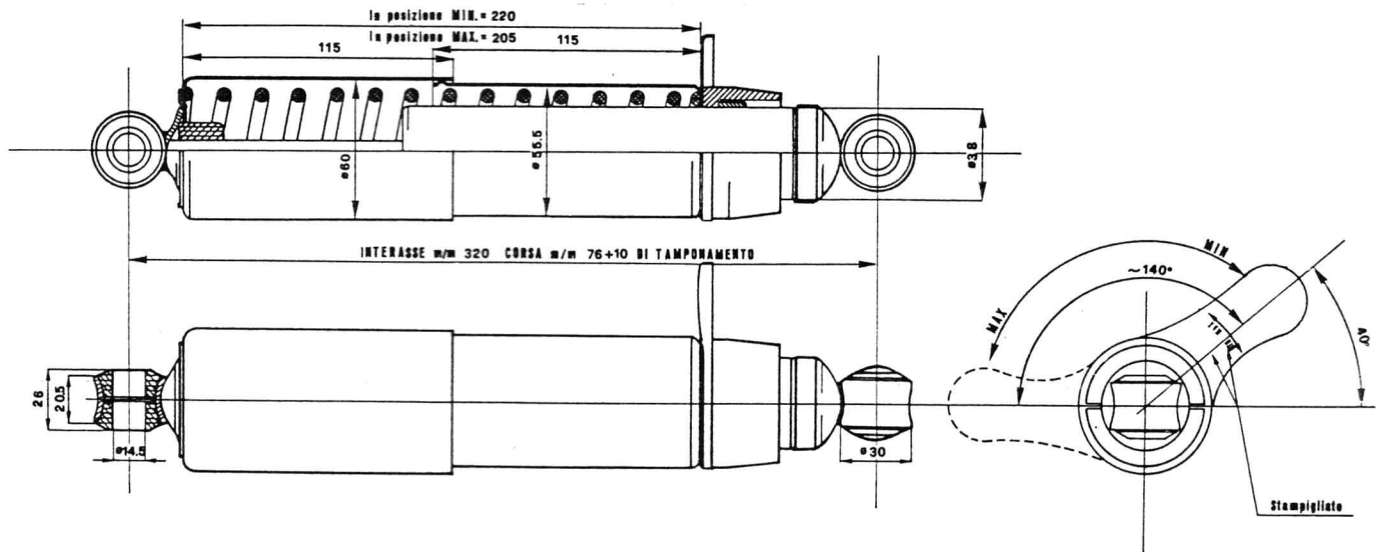


Fig. 87

## CONTROLLO E REVISIONE

### Sospensioni posteriori

Controllare il buon funzionamento delle sospensioni. Se non è normale, accertato che non sia dovuto a cattivo funzionamento degli ammortizzatori incorporati, controllare che le molle non abbiano perso di carico (vedere fig. 87).

### La molla in posizione minima

Ha una lunghezza di mm. 220.

Compressa di mm. 31 deve dare un carico di Kg.  $40 \pm 4\%$ .

Compressa a mm. 107 deve dare un carico di Kg.  $139 \pm 4\%$ .

### Forcellone oscillante

Controllare che il forcellone oscillante non presenti piegamenti anormali o parti dissaldate, altrimenti passare alla sua quadratura. Per questa operazione controllare le quote riferendosi al disegno di fig. 88.

### Perno per forcellone oscillante

Controllare che sia dritto e che la filettatura sia integra, altrimenti sostituirlo.



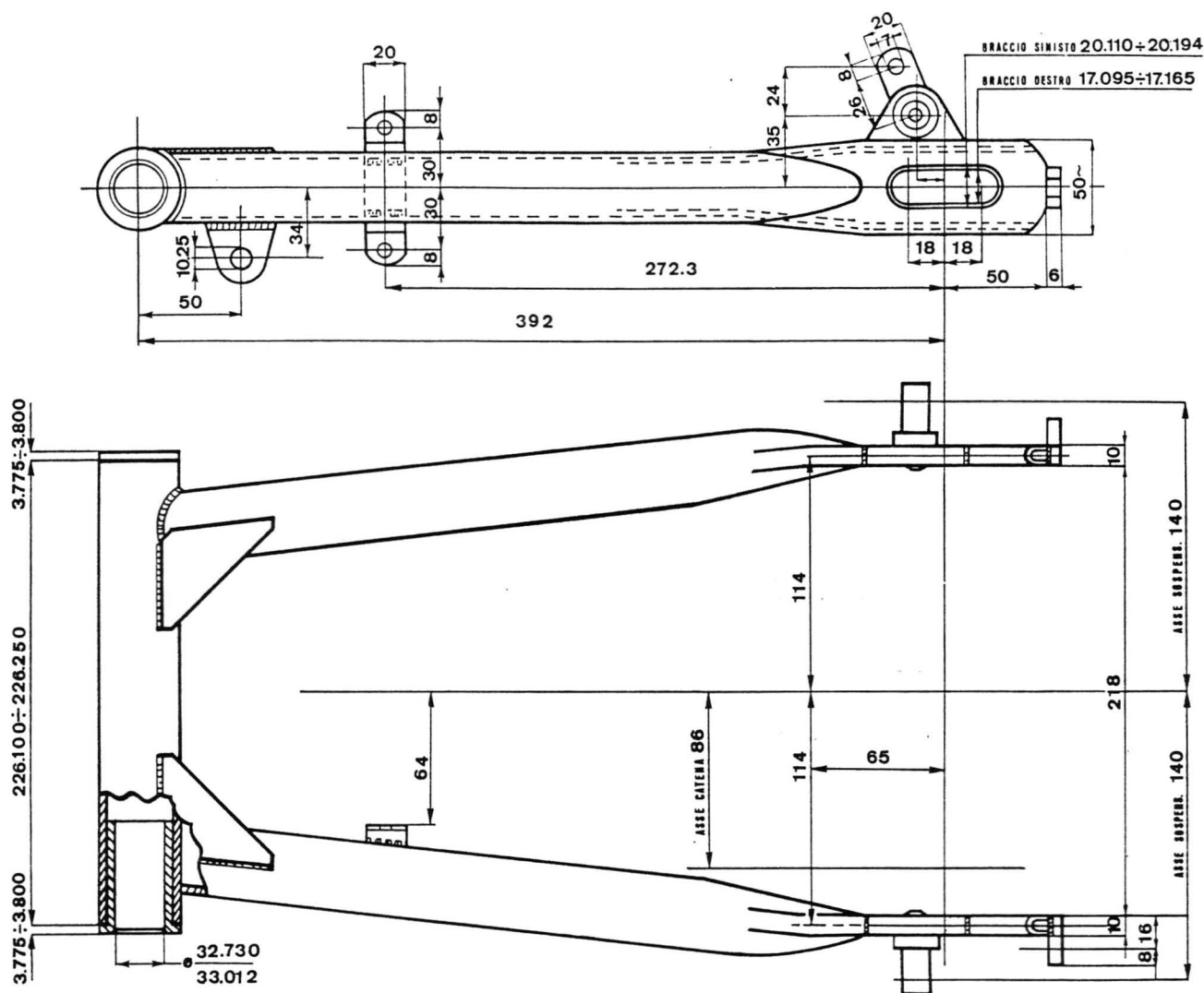


Fig. 88

### SMONTAGGIO CAPPELLOTTO E MOLLE DALLE SOSPENSIONI POSTERIORI

Per questa operazione operare come segue:  
montare l'attrezzo n° 10912700 (16 di fig. 90) sulla sospensione e a mezzo leve che comandano gli eccentrici saldati sulle stesse, comprimere le molle, quel tanto da poter sfilare i due semicollari. Levare l'attrezzo dalla sospensione e sfilare il cappello e la molla.

Per il montaggio, dopo aver infilato la molla ed il cappello, rimontare l'attrezzo sulla sospensione, comprimere la molla e rimontare nei propri alloggiamenti i due semi settori.

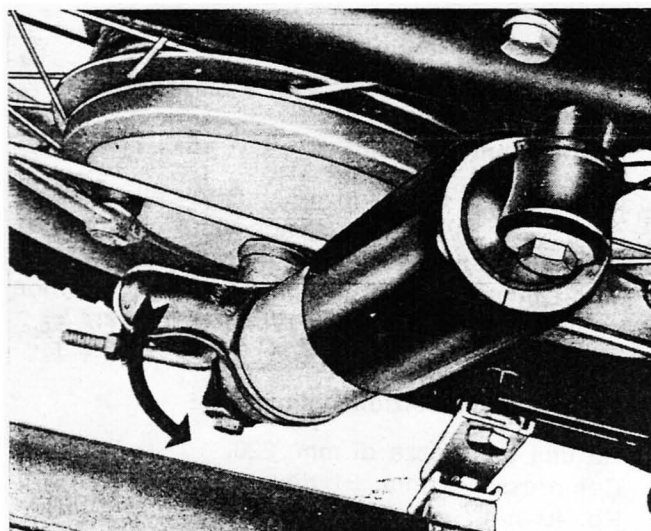


Fig. 89

## MONTAGGIO GRUPPO SOSPENSIONI POSTERIORI SUL VEICOLO

Per rimontare il suddetto gruppo sul motociclo operare come segue:

Montare:

- la bussola nel forcellone e sistemarlo tra i bracci del telaio;
- il perno sul braccio infilandolo dal lato sinistro del telaio, la rosetta di spallamento tra telaio e forcellone, il perno nel forcellone, la rosetta tra forcellone e telaio, infine il perno sul braccio sinistro del telaio, la rosetta sul perno e bloccare a fondo il dado. Ricordarsi, bloccato il dado, controllare che il forcellone oscilli liberamente, senza giuoco;
- il carterino copricatena;
- sulle colonnette del forcellone e del telaio, le due sospensioni, bloccandole a mezzo viti e rosette.

A fine operazione regolare il molleggio nella posizione voluta (Min. o Max) a mezzo leva sulle sospensioni stesse (vedere fig. 87 e 89).

## REGISTRAZIONE MOLLEGGI POSTERIORI CON AMMORTIZZATORI IDRAULICI

### 1ª Serie (fig. 90/1)

La molla del molleggio può essere regolata in due posizioni a seconda del carico gravante sulla ruota posteriore agendo sulla leva (vedere freccia).

### 2ª Serie (fig. 90/2)

- le molle delle suddette sospensioni possono essere regolate in cinque diverse posizioni tenendo pressata la leva «A» e girandola a destra o a sinistra;
- partendo dalla posizione «I» in corrispondenza con il riferimento (rosso) «B» sul corpo, ruotare la leva «A» (vedere frecce) nelle posizioni «II» - «III» - «IV» - «V» tenendo presente che dette posizioni devono essere sempre in corrispondenza con il riferimento (rosso) «B».

**N.B.** - Se si riscontrasse che l'azione frenante degli ammortizzatori idraulici non è regolare, occorre farli controllare presso le sedi dei nostri concessionari.

**Ricordarsi che per una buona stabilità del motociclo, occorre che le due sospensioni siano regolate nella medesima posizione.**

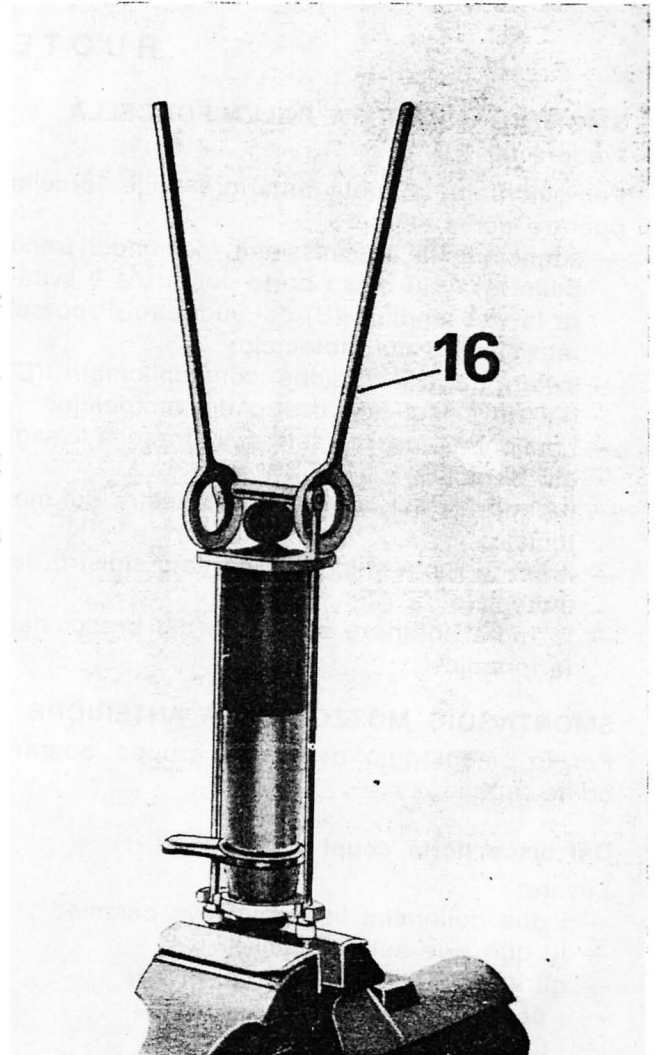


Fig. 90

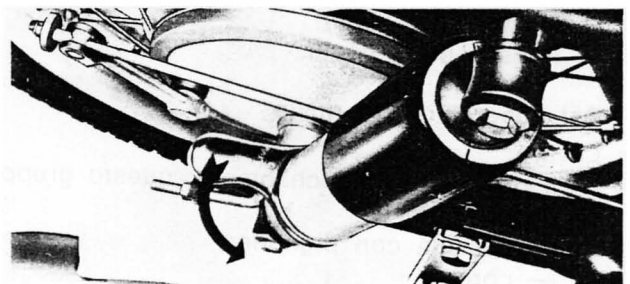


Fig. 90/1

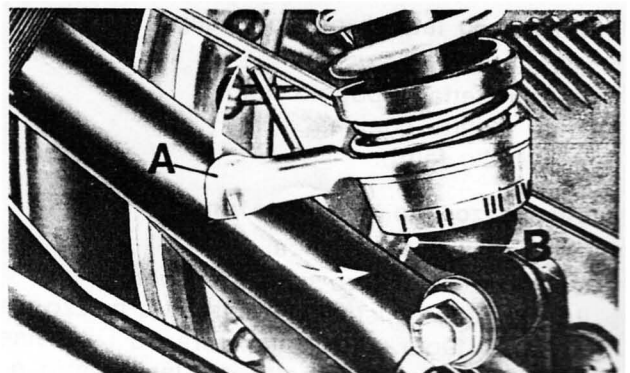


Fig. 90/2

## RUOTE E FRENI

### SMONTAGGIO RUOTA DALLA FORCELLA

(vedere fig. 91)

Per smontare la ruota anteriore dalla forcella operare come segue:

- sganciare la trasmissione comando freno dalla leva sul disco porta ceppi (A) e svitare la vite tendifilo (B) dal suddetto disco sul lato sinistro del motociclo;
- svitare la trasmissione contachilometri (C) dal rinvio sul lato destro del motociclo;
- i bulloni (D) dai morsetti della forcella fissaggio perno;
- il dado (E) del perno sul lato destro del motociclo;
- il perno ruota sfilandolo dal lato sinistro del motociclo;
- la ruota anteriore sfilandola dai bracci della forcella.

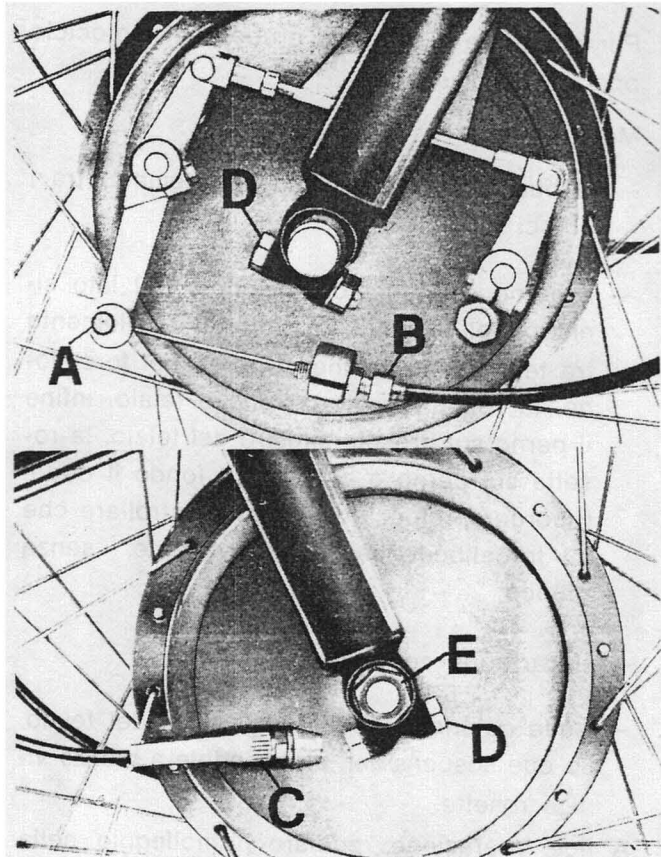


Fig. 91

### SMONTAGGIO MOZZO RUOTA ANTERIORE

Per lo smontaggio di questo gruppo operare come segue:

#### Dal disco porta ceppi

Levare:

- i due bulloncini fissaggio leve camme;
- le due leve sulle camme;
- gli anelli fissaggio ceppi al disco;
- i ceppi freno;
- le camme per ceppi freno;
- i dadi di tenuta perni per ceppi dal disco;
- i perni per ceppi;
- le molle per ceppi;
- il disco porta ceppi.

#### Dal coperchio lato rinvio

Levare:

- il rinvio per contachilometri; questo gruppo comprende:
  - bussola con pignone;
  - corona;
- L'anello paragrasso.

#### Dal mozzo lato disco porta ceppi

Levare:

- la rosetta appoggio feltro;
- la rosetta conica;
- l'anello feltro.

#### Dal mozzo lato coperchio rinvio

Levare la rosetta conica.

Dal mozzo a mezzo punzone levare:

il cuscinetto sinistro, indi battere a mezzo mazzuola di cuoio sul distanziatore tra i cuscinetti e levare l'altro cuscinetto dal lato destro e lo spessore.

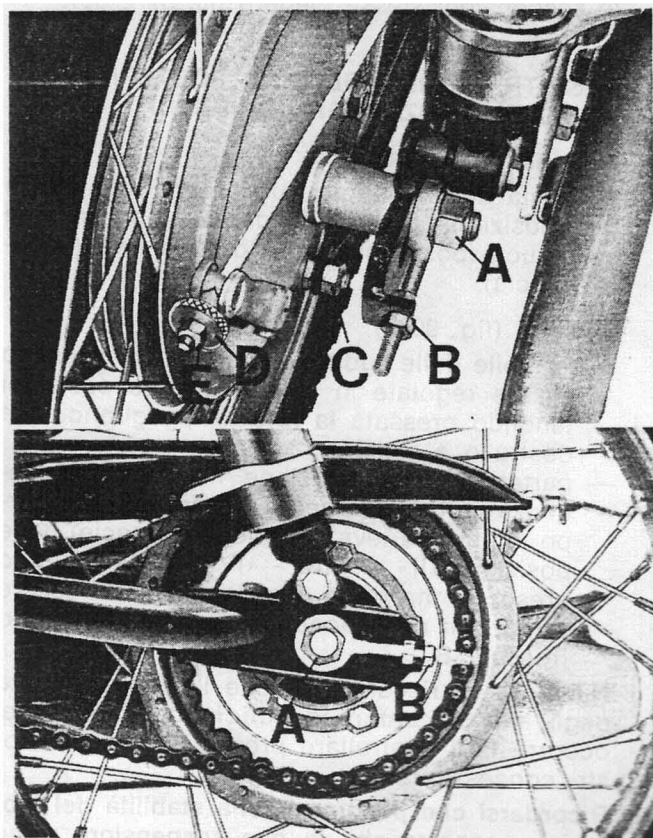


Fig. 92

### **SMONTAGGIO RUOTA POSTERIORE DAL FORCELLONE OSCILLANTE** (vedere fig. 92)

Per smontare la ruota posteriore dai bracci del forcellone oscillante operare come segue:

Levare:

- i dadi (A) sul perno;
- i dadi sui tendicatena (B);
- il dado sul tirante di comando (E);
- il pomolo sul tirante di comando freno (D);
- il dado fissaggio ancoraggio (C);
- il perno, sfilandolo dai bracci forcellone e dal mozzo;
- spostare in avanti la ruota e levare la catena dalla corona della ruota;
- sfilare il tirante comando freno dalla leva di comando sul disco porta ceppi.

Piegare il motociclo sul lato destro e sfilare la ruota.

### **SMONTAGGIO MOZZO RUOTA POSTERIORE**

Per lo smontaggio di questo gruppo operare come segue:

#### **Dal disco porta ceppi**

Levare:

- il bulloncino fissaggio leva camma;
- la leva sulla camma;
- gli anelli fissaggio ceppi al disco;
- i ceppi freno;
- la camma per ceppi freno;
- i dadi di tenuta perni per ceppi freno;
- i perni ceppi freno;
- le molle per ceppi freno;
- il disco porta ceppi;
- il dado per vite fissaggio ancoraggio al disco;
- la vite fissaggio ancoraggio al disco.

#### **Dal mozzo lato disco porta ceppi**

Levare:

- il piattello appoggio feltro;
- l'anello feltro;
- il coperchietto paraolio.

#### **Dal gruppo parastrappi**

Levare:

- le tre viti di fissaggio corona al gruppo parastrappi;
- la piastrina di sicurezza per viti fissaggio corona al parastrappi;
- la corona per catena;
- l'anello;
- il perno;
- il cuscinetto;
- il parastrappi;
- la rosetta copripolvere;
- la rosetta di spessore;
- il cuscinetto;
- l'anello;

- lo spessore fra i cuscinetti;
- il corpo parastrappi.

#### **Dal mozzo lato parastrappi**

Levare:

- il coperchietto paraolio.

Dal mozzo a mezzo punzone, il cuscinetto lato sinistro, indi battere sul distanziatore e levare il cuscinetto sul lato destro e lo spessore tra i cuscinetti.

## **CONTROLLO E REVISIONE DELLE RUOTE E DEI FRENI**

Controllare la centratura delle ruote, se vi sono raggi rotti o spanati.

Montando raggi nuovi si dovrà controllare la centratura delle ruote operando come segue: si chiuda in morsa una forcilla appositamente costruita per queste verifiche, vi si monti la ruota e la si faccia girare controllandone gli spostamenti alla periferia in senso radiale e assiale (laterale). Per correggere gli spostamenti radiali occorre tirare od allentare i raggi (destri o sinistri) vicino ai punti di massimo spostamento.

Per correggere gli spostamenti assiali (lateral) occorre agire tirando i raggi destri ed allentando i sinistri e viceversa.

Centrare le ruote controllando le misure di fig. 93 ruota anteriore e fig. 94 ruota posteriore.

#### **Cerchi**

Controllare che il cerchio non presenti ovalizzazioni, ammaccature profonde o incrinature, caso contrario sostituirlo.

#### **Raggi**

Controllare che non vi siano raggi rotti o con filetto spanato, se del caso, sostituirli e passare alla centratura della ruota operando come descritto nel capitolo « Ruote ».

#### **Suole per ceppi**

Controllare che le suole non siano molto consumate, incrinare o unte.

Lo spessore a pezzo nuovo è di circa mm. 5, se ridotta a circa mm. 2,5, sostituire le suole.

Se unte sulla parte superficiale, dopo averle lavate con benzina pura, ripristinarle con spazzola metallica.

Se imbevute di grasso o presentano crepe o tagli sulla superficie, sostituirle.

#### **Molle per ceppi freno anteriore e posteriore**

Controllare che le molle non abbiano perso le loro caratteristiche o siano deformate.

Lunghezza a molla libera mm. 61.

Allungata a mm. 67,5 deve dare un carico di Kg. 58.



### **Camma**

Controllare che il perno della camma che lavora sul disco porta ceppi sia levigato, che la parte calettata non presenti ammaccature e che la camma non sia molto consumata o rovinata altrimenti sostituirla.

### **Perni tenuta ceppi**

Controllare la parte dove lavorano i ceppi, deve essere liscia e priva di rigature o tacche e che la filettatura sia integra, altrimenti sostituirli.

### **Anelli di tenuta ceppi sul disco**

Controllare che non abbiano perso elasticità e che non siano incrinati altrimenti sostituirli.

### **Corpo mozzo (tamburo)**

Controllare la parte interna dove lavorano le soles dei ceppi, se vi sono rigature, se le rigature sono superficiali passare con tela smeriglio per rendere la superficie liscia.

Se le rigature sono profonde occorre ripassare il tamburo al tornio.

A pezzo nuovo il tamburo ha un  $\varnothing$  interno (dove lavorano le soles di mm. 199,900 ÷ 200,000 (vedere disegno figg. 95 e 96).

### **Disco porta ceppi ruota anteriore completo di ceppi**

Il disco completo di ceppi prima di essere montato sul tamburo, va tornito con camma aperta, come da disegno fig. 95, quel tanto da portare il  $\varnothing$  a mm. 199,800 ÷ 199,950.

### **Disco porta ceppi ruota posteriore completo di ceppi**

Il disco completo di ceppi prima di essere montato sul tamburo va tornito con camma aperta come da disegno fig. 96, quel tanto da portare il diametro a mm. 199,800 ÷ 199,950.

### **Parastrappi per ruota posteriore**

Controllare che il parastrappi non sia molto consumato, rovinato o sgretolato, se del caso sostituirlo.

### **Corpo parastrappi per ruota posteriore**

Controllare le sedi dove sono alloggiati i cuscinetti che non siano rovinate o rigate, se del caso sostituirlo.

### **Corona dentata per catena sulla ruota posteriore**

Controllare che i denti non siano molto consumati o sgretolati e che il piatto della corona sia piano, altrimenti sostituirla.

### **Anelli feltro**

Controllare che siano in ottime condizioni, altrimenti sostituirli.

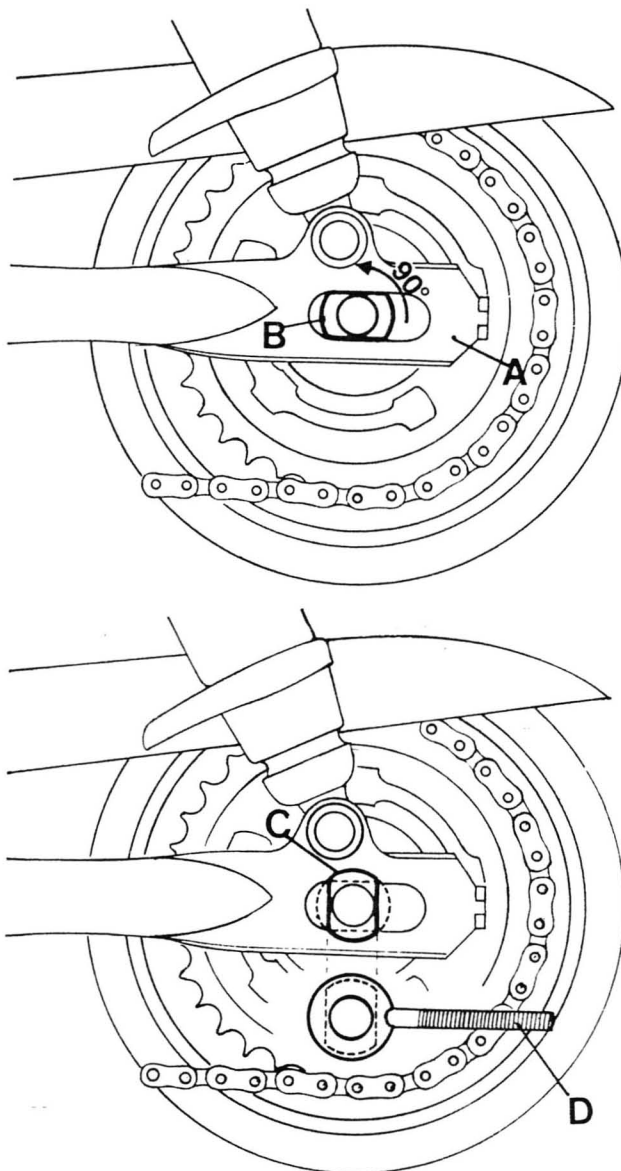


Fig. 92/1

### **Leve sulle camme**

Controllare che le scanalature interne delle leve non siano ammaccate o molto rovinate, altrimenti sostituirle.

### **Cuscinetti a sfere**

Per questo controllo vedere capitolo « Cuscinetti a sfere e a rulli » a pag. 56.

### **Trasmissione comando freno anteriore**

Verificare che il cavo scorra senza sforzo nella propria guaina, che non sia sfilacciato, verificare pure la guaina che non sia molto rovinata, altrimenti sostituire la trasmissione.

### **MONTAGGIO DELLE RUOTE**

Dopo eseguiti i vari controlli, verifiche e sostituzioni, rimontare le ruote nei suoi elementi e in seguito le ruote complete sulla forcella anteriore e sul forcellone posteriore.



**MONTAGGIO MOZZO ANTERIORE**

Per il montaggio di questo gruppo operare come segue:

**Sul gruppo del mozzo**

Montare:

- il cuscinetto sul lato destro;
- il distanziatore tra i cuscinetti;
- il cuscinetto sul lato sinistro.

**Sul lato coperchio rinvio**

Montare:

- la rosetta conica;
- sul coperchio lato rinvio sono montati:
  - l'anello gomma paragrasso;
  - il rinvio completo di bussola, pignone e corona.

**Sul lato disco porta ceppi**

Montare:

- l'anello feltro;
- la rosetta conica;
- la rosetta appoggio feltro.

**Sul disco porta ceppi**

Montare:

- i perni per ceppi sul disco a mezzo dadi;
- le camme sul disco;
- i ceppi freno sui perni fissandoli a mezzo

anelli elastici e sulle camme, completi di molle;

- le leve sulle camme complete di tirante a mezzo viti.

**MONTAGGIO RUOTA ANTERIORE SUI BRACCI FORCELLA** (vedere fig. 91)

Per montare la ruota anteriore sui bracci della forcella operare come segue:

- infilare la ruota tra i bracci della forcella osservando che l'imposta sul disco portaceppi vada ad incastrarsi sul fermo saldato al braccio sinistro della forcella;
- infilare il perno sul braccio sinistro della forcella, nel mozzo e sul braccio destro della forcella;
- bloccare i due bulloni sui morsetti dei gambali forcella (D);
- avvitare a fondo il dado sul perno ruota (E);
- agganciare il cavo della trasmissione alla leva di comando sul disco porta ceppi (A);
- avvitare il tendifilo della trasmissione (B) sul disco porta ceppi;
- avvitare la trasmissione comando contachilometri sul rinvio (C).

**MONTAGGIO MOZZO RUOTA POSTERIORE**

Per il montaggio di questo gruppo operare come segue:

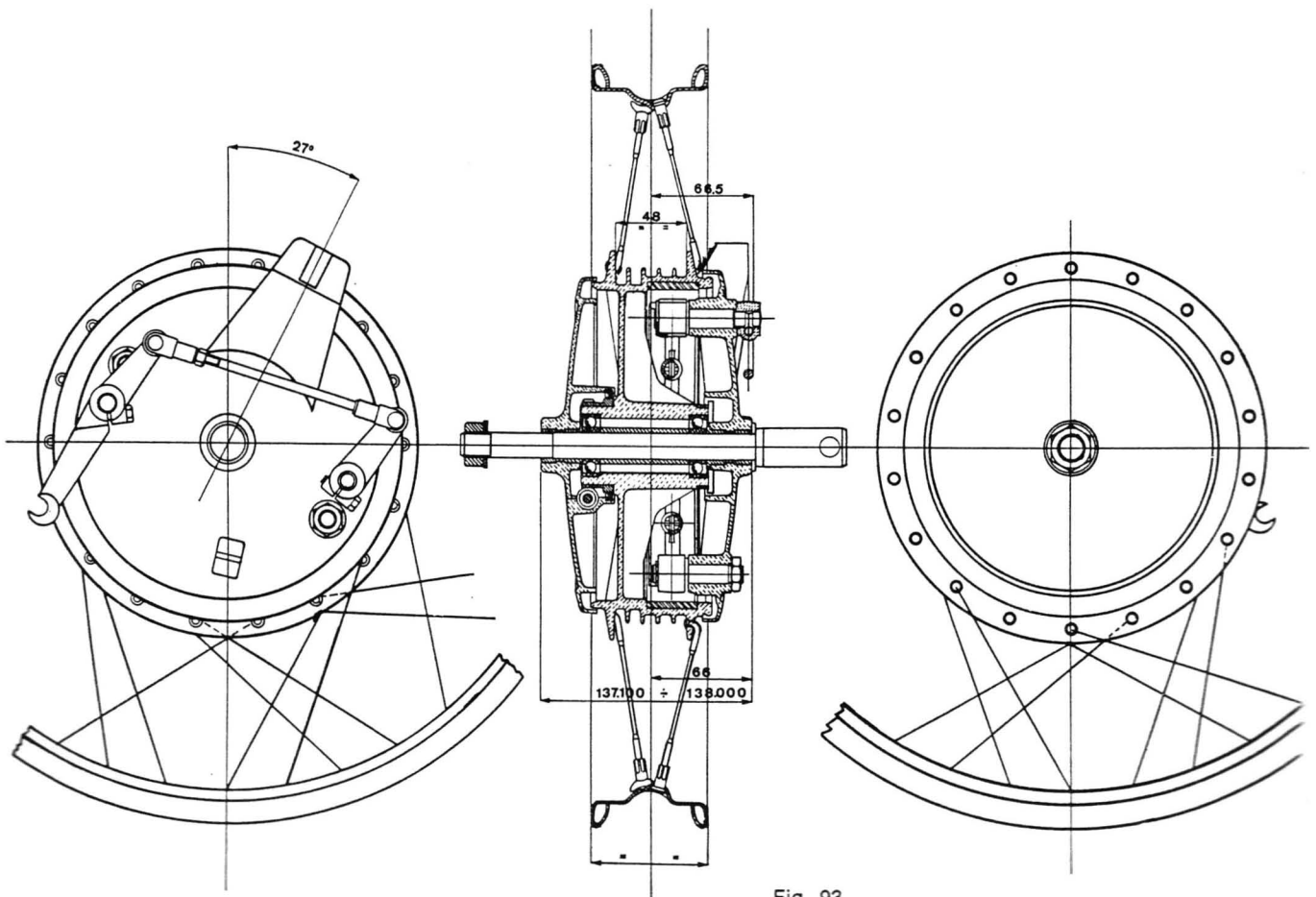


Fig. 93

**Sul corpo mozzo**

Montare:

- il cuscinetto sul lato destro;
- il distanziatore;
- il cuscinetto sul lato sinistro.

**Sul lato parastrappi**

Montare il coperchietto paraolio.

**Sul corpo parastrappi lato destro**

Montare:

- l'anello;
- il cuscinetto;
- la rosetta di spessore;
- la rosetta copripolvere.

**Sul corpo parastrappi lato corona**

Montare:

- lo spessore tra i cuscinetti;
- il cuscinetto;
- il perno forato per corpo parastrappi;
- l'anello;
- la corona della catena a mezzo viti e piastrine di sicurezza, bloccate le viti piegare la piastrina sull'esagono delle viti stesse.

**Sul mozzo lato disco porta ceppi**

Montare:

- il coperchietto paraolio;

- l'anello feltro;
- il piattello appoggio feltro.

**Sul disco porta ceppi**

Montare:

- la vite fissaggio ancoraggio bloccandola al disco a mezzo dado;
- i perni di tenuta ceppi freno fissandoli al disco a mezzo dadi;
- la camma sul disco porta ceppi;
- i ceppi freno completi di molle fissandoli ai perni a mezzo anelli elastici e sulla camma;
- la leva sulla camma fissandola a mezzo bulloncino.

**MONTAGGIO RUOTA POSTERIORE SUI BRACCI DEL FORCELLONE OSCILLANTE**  
(Vedere fig. 92 e 92/1)

Per un corretto montaggio della ruota posteriore sui bracci del forcellone oscillante, operare come segue:

- inclinare il motociclo sul lato destro e infilare la ruota tra i bracci del forcellone;
- infilare sulla leva di comando sul disco porta ceppi il tirante di comando freno e avvitare di qualche giro il pomolo di registro (D di fig. 92);

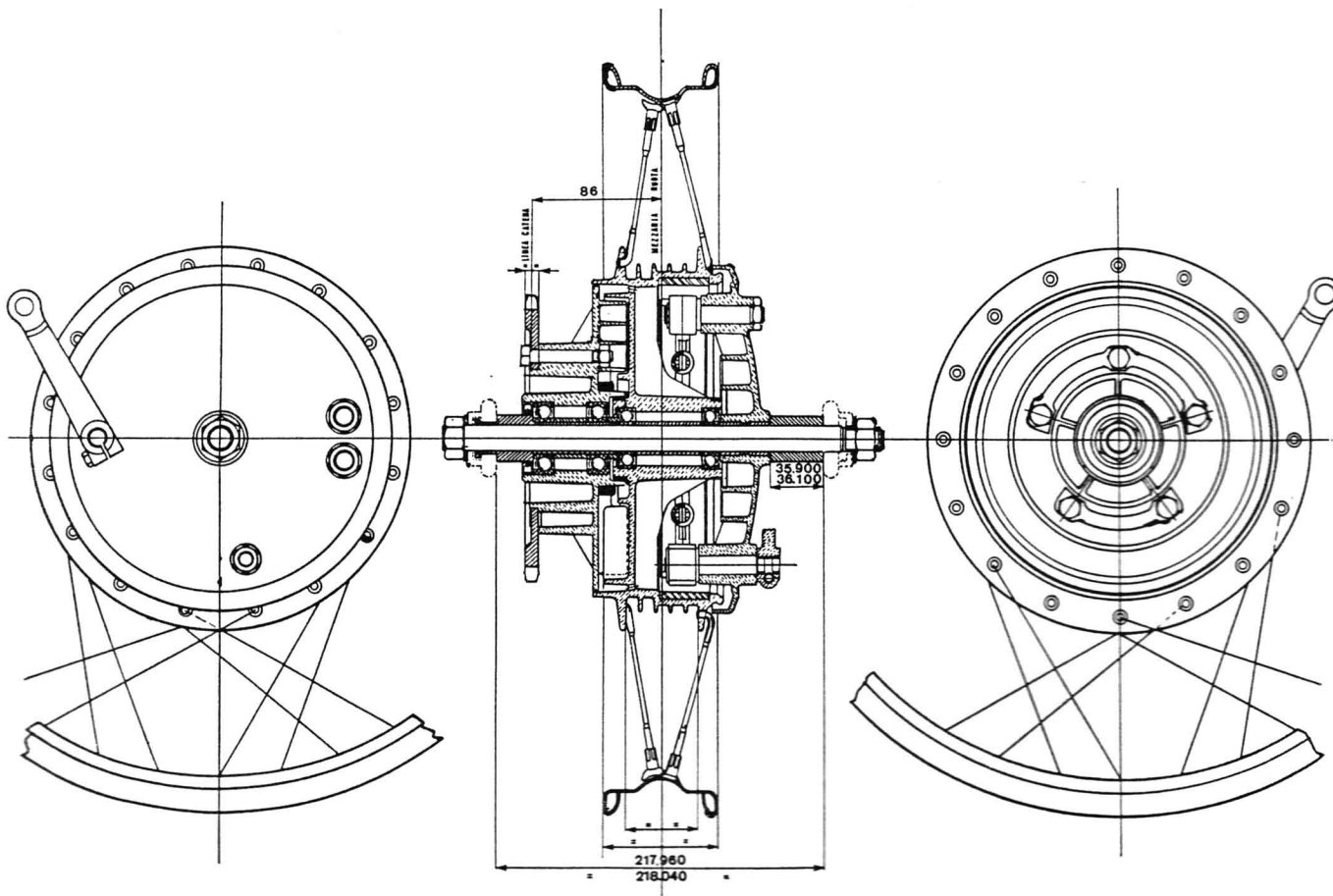


Fig. 94

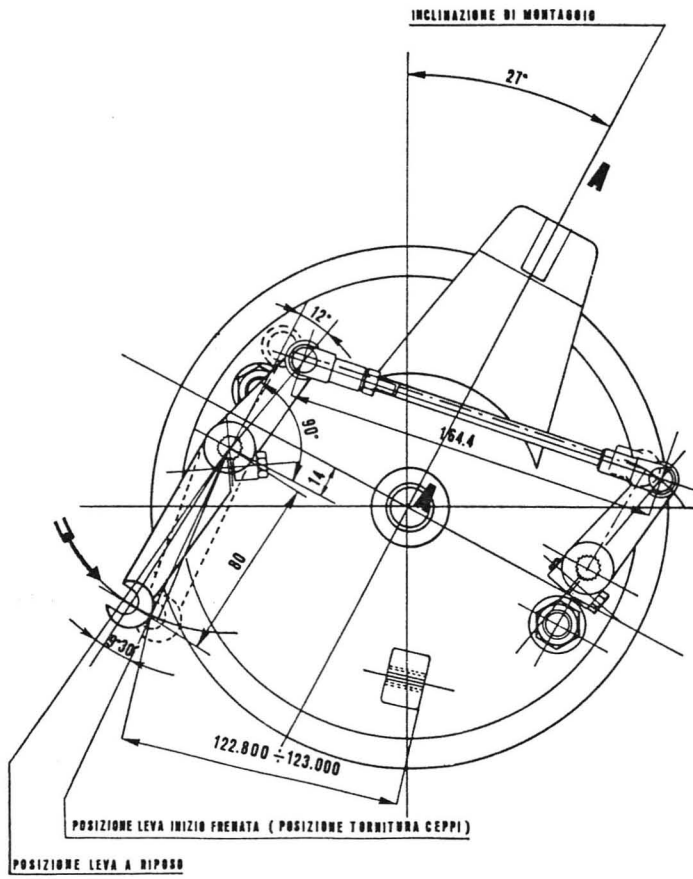


Fig. 95

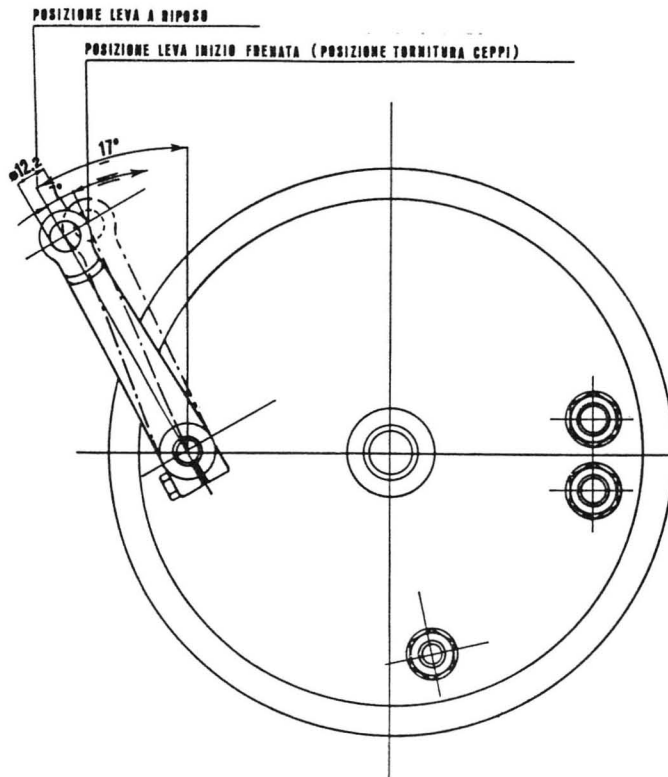
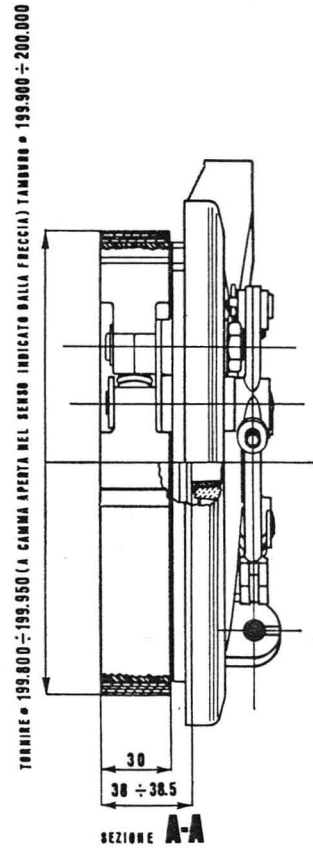
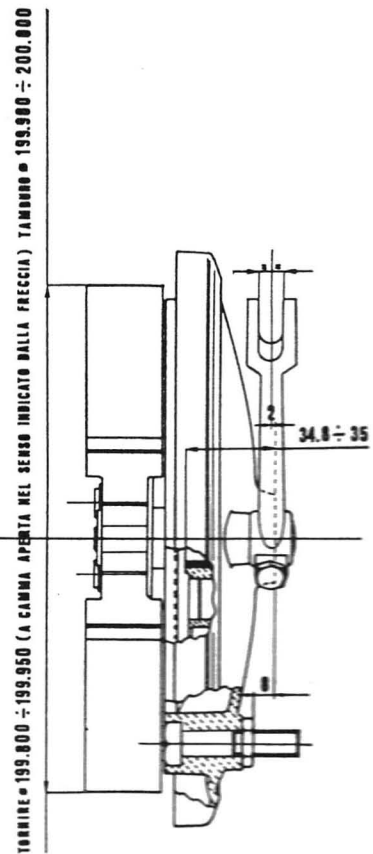


Fig. 96



- disporre la catena sulla corona;
- infilare la ruota sul braccio sinistro del forcellone (A di fig. 92/1) accertandosi che la testa del perno forato sia in posizione (B) di fig. 92/1;
- girare di 90° la testa del perno forato portandola in posizione (C) di fig. 92/1;
- montare sul braccio sinistro del forcellone il tendicatena sinistro (D di fig. 92/1) accertandosi che l'imposta di detto tendicatena si incastrerà perfettamente sulla testa del perno forato già preventivamente girato in posizione (C di fig. 92/1);
- montare sul braccio destro del forcellone il tendicatena destro;
- infilare il perno con la rosetta montata, sul mozzo, sul distanziale tra mozzo e braccio destro, sul braccio destro del forcellone;
- infilare sul perno la rosetta e avvitare il dado (A di fig. 92) di qualche giro;
- fissare l'ancoraggio al perno sul disco porta ceppi a mezzo dado (vedere C di fig. 92);
- registrare la catena agendo sui dadi dei tendicatena (B di fig. 92) dopo aver avvitato i dadi interni;
- bloccare il dado (A di fig. 92);
- registrare il giuoco alla leva di comando freno (vedere registrazione freno posteriore) avvitando il pomolo (A di fig. 98). A registrazione avvenuta bloccare il dado (B di fig. 98).

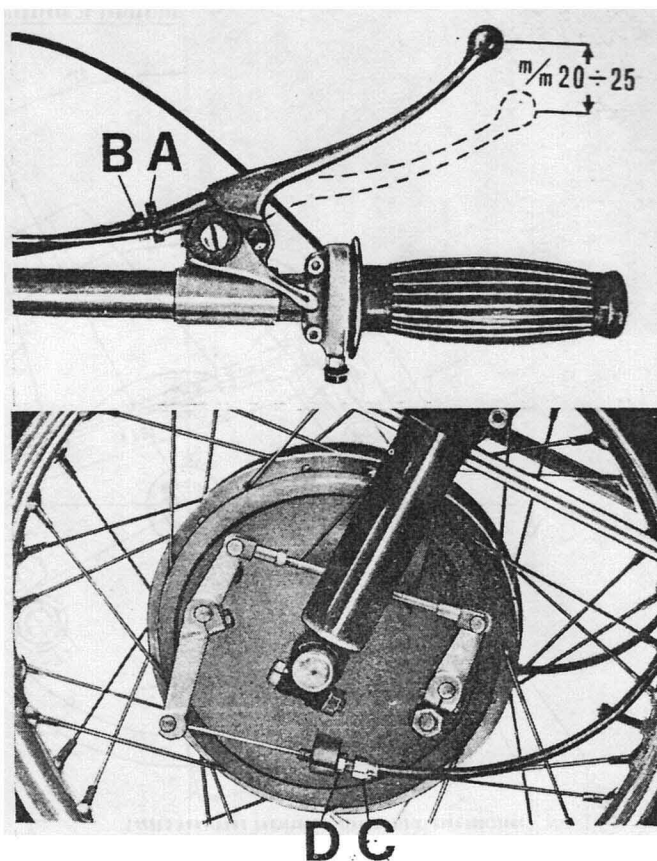


Fig. 97

### REGISTRAZIONE DEL FRENO ANTERIORE

(vedere fig. 97)

Per una buona registrazione occorre vi sia un giuoco misurato all'estremità della leva di comando sul manubrio di mm. 20 ÷ 25 prima che le suole dei ceppi vengano a contatto con il tamburo.

Tale giuoco si regola operando come segue:

- allentare la ghiera (A) ed avvitare o svitare la vite tendifilo (B) quel tanto da portare il giuoco alla giusta misura; ad operazione ultimata, bloccare la ghiera (A). La registrazione può essere effettuata anche agendo sul tendifilo (C) dopo aver allentato il dado (D) che si trova sulla trasmissione di comando avvitato sul disco porta ceppi.

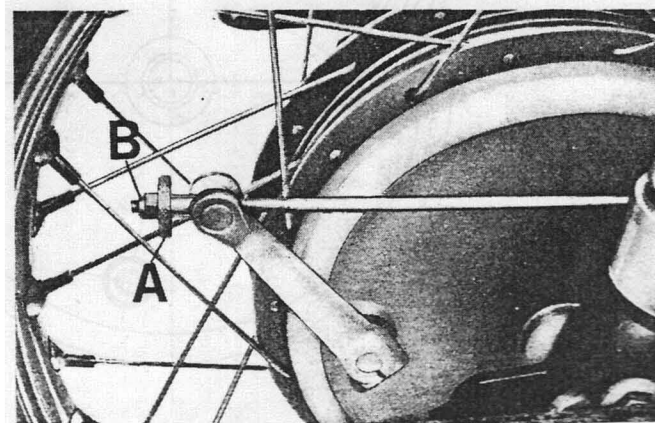
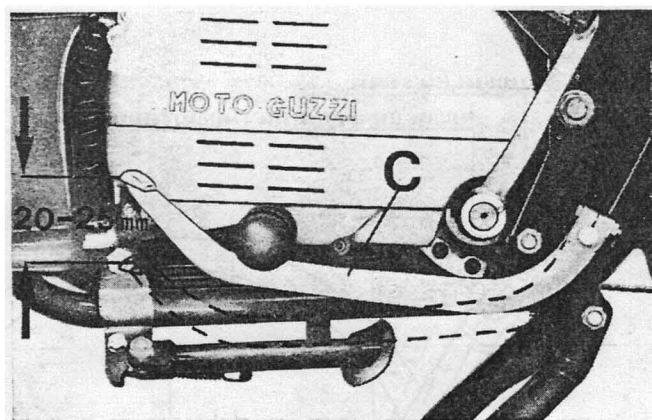


Fig. 98

### REGISTRAZIONE FRENO POSTERIORE

(vedere fig. 98)

Per una buona registrazione occorre vi sia un giuoco misurato all'estremità della leva a pedale di comando freno (C) di circa mm. 20 ÷ 25 prima che le suole dei ceppi vengano a contatto con il tamburo.

Tale giuoco si regola agendo sul pomolo (A) che si trova avvitato sul tirante di comando del freno stesso. A registrazione avvenuta bloccare il dado (B).

**REGISTRAZIONE TENSIONE CATENA**

(fig. 98/1)

La registrazione della catena va effettuata ogni 1000 km circa, con il veicolo sul cavalletto. La catena deve avere uno scuotimento nel tratto centrale di circa mm 30, allo scopo di evitare eccessi di tensione durante le oscillazioni del forcellone.

Per registrare la catena occorre: allentare i dadi «A» del perno centrale ruota e i controdadi «B» dei tendicatena; indi agire sui dadi «C» dei tendicatena in proporzioni uguali al fine di ottenere il perfetto centraggio della ruota rispetto al forcellone posteriore. Ad operazione ultimata ricordarsi di registrare il freno posteriore.

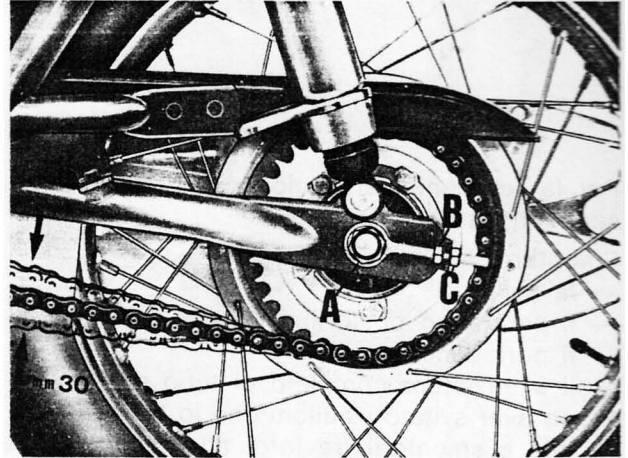


Fig. 98/1

**CUSCINETTI A SFERE E A RULLI**

Tutti i cuscinetti a sfere e a rulli usati su questo motociclo sono largamente dimensionati in modo da durare molto a lungo.

**ISPEZIONE**

Si osservi accuratamente la superficie esterna dell'anello interno, e la interna dell'anello esterno (superfici di rotolamento).

Esse debbono apparire perfettamente lisce e levigate; verificandosi crepe, incrinature o ruvidezze superficiali, occorre sostituire il cuscinetto.

Le sfere o i rulli devono presentarsi integri e levigatissimi per tutta la superficie. Ricontrando difetti cambiare il cuscinetto. Si ricorda di

non tentare mai riparazioni parziali, essendo difficile ottenere buoni risultati da cuscinetti riparati.

Nel montaggio dei cuscinetti si curi sempre di agire sull'anello che viene pressato.

Si ricorda che i cuscinetti nuovi presentano prima del forzamento sull'asse e nell'alloggiamento un piccolo giuoco radiale (dell'ordine di millesimi di millimetro); tale giuoco diminuisce a forzamento avvenuto, ma non si deve annullare altrimenti le sfere o i rulli forzerebbero ed il cuscinetto si rovinerebbe in breve tempo. Nei cuscinetti portanti e di spinta, è ammesso un sensibile giuoco assiale (dell'ordine di centesimi di millimetro).



## TELAIO

Per la revisione del telaio occorre smontare i seguenti particolari:

Smontare:

- la sella;
- il parafango posteriore;
- il portapacchi;
- il silenziatore completo di tubo scarico dopo aver svitato i bulloni che lo fissano al telaio e smontarli fra loro, allentando la vite di serraggio fascetta;
- il paraurti;
- la cassetta porta ferri;
- i pedali appoggiapiedi posteriori;
- il cavalletto;
- il braccio laterale sostegno motociclo;
- il pedale comando freno posteriore;
- il gruppo comando freno posteriore;
- il gruppo cavi impianto elettrico.

Per i gruppi già smontati e precisamente:

- il gruppo motore-cambio;
- il gruppo sospensione anteriore con parafango;
- il gruppo ruote;
- il gruppo sospensioni posteriori;
- il gruppo sterzo con cruscotto;
- il gruppo alimentazione.

Vedere capitoli precedentemente descritti.

### **CONTROLLO E REVISIONE DEL TELAIIO**

Controllare che il telaio non presenti incrinature, parti dissaldate, piegamenti anormali. Per queste operazioni vedere le quote principali riferendosi al disegno di fig. 99.

#### **Molla cavalletto e braccio laterale**

Controllare che la molla non abbia perso di carico e non sia allungata eccessivamente. La molla sotto il carico di Kg. 30 deve allungarsi mm. 10.

#### **Parafango posteriore**

Controllare che non sia molto ammaccato e che la vernice sia in ottime condizioni.

#### **Paraurti**

Controllare che non abbia subito piegamenti anormali e che la cromatura sia in ottime condizioni.

#### **Silenziatore con tubo di scarico**

Controllare che l'interno del tubo di scarico ed il silenziatore siano puliti, altrimenti procedere nel seguente modo:

- riempire il silenziatore con una soluzione di acqua bollente al 20% di soda caustica; trascorsa un'ora vuotare il silenziatore, indi riempirlo di nuovo con acqua bollente pura ed agitare con forza prima di vuotarlo;
- controllare pure che la cromatura sia in ottime condizioni.

#### **Pedale comando freno posteriore**

Controllare che non abbia piegamenti anormali e che le scanalature interne non abbiano ammaccature.

#### **Perno per pedale freno**

Controllare che non abbia subito piegamenti anormali e che le scanalature esterne non abbiano ammaccature.

#### **Leva sul perno**

Controllare che non abbia ammaccature sulle scanalature interne.

#### **Leva comando stop**

Controllare che sia in ottime condizioni nella parte dove lavora sull'interruttore stop.

#### **Tirante di comando freno posteriore**

Controllare che non abbia subito piegamenti anormali e che la filettatura sia in ottime condizioni.

#### **Pedali appoggiapiedi anteriori e posteriori**

Controllare che i pedali non abbiano subito piegamenti anormali e che la gomma sia in ottime condizioni altrimenti sostituirla.

### **MONTAGGIO**

Per il montaggio dei suddetti particolari invertire l'ordine di smontaggio.



## IMPIANTO ELETTRICO

### BATTERIA

#### CARATTERISTICHE

Tensione	V	12
Capacità	Ah	18
Lunghezza	mm.	180
Larghezza	mm.	125
Altezza	mm.	140
Peso con elettrolito	circa Kg.	8

#### Verifiche e manutenzione

L'accesso alla batteria si ottiene svitando il dado, sfilando il perno e ribaltando la sella. Svitare la vite serraggio fascette che fissano la batteria alla piastra di supporto.

#### Pulizia

La batteria deve essere pulita ed asciutta, specialmente nella parte superiore.

Per la pulizia adoperare spazzola di setole dure. L'operazione è bene compierla con i tappi chiusi onde evitare introduzione di impurità dannose nell'elettrolito.

Controllare che non si siano prodotte fessurazioni nel mastice sigillante nei coperchi dei singoli elementi (con conseguente perdita di elettrolito).

#### CONTROLLO INGRASSATURA DEI CAPICORDA

Usare sempre le apposite chiavi fisse per svitare o serrare il dado di chiusura dei capicorda. Non battere mai sul capocorda per agevolare l'innesto o il disinnesto del terminale; queste sollecitazioni anormali possono provocare fessurazioni nel coperchio o il distacco dei terminali, con conseguente dispersione dell'elettrolito e con ripercussioni sopra accennate. Se i capicorda o i cavi sono corrosi occorre sostituirli.

Terminali e capicorda ben puliti vanno ricoperti con uno strato di vaselina pura filante per evitare corrosioni. Si devono ricoprire con maggior cura le parti inferiori del capocorda e del terminale, ove è più facile la presenza di acido.

**Non usare mai grassi lubrificanti.**

**Dopo la pulitura e la copertura con vaselina, bloccare a fondo i capicorda ai terminali, onde diminuire la resistenza di contatto.**

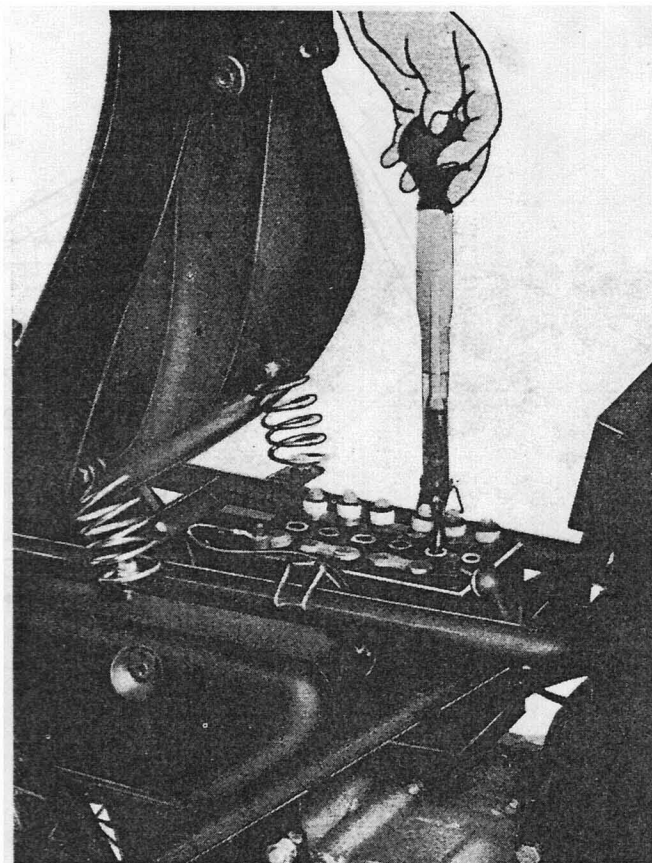


Fig. 100

#### LIVELLO DELL'ELETTROLITO

Nell'esercizio della batteria, l'acqua è il solo componente l'elettrolito che si consuma; aggiungere sempre e soltanto acqua distillata, mai acido.

Ogni 3.000 Km. od ogni 25 ore di effettivo funzionamento del motociclo, o più frequentemente specie nella stagione calda, controllare ed eventualmente ripristinare, a batteria riposata di almeno 5 ÷ 6 ore, o fredda, il livello dell'elettrolito mediante aggiunta di acqua distillata; il liquido all'interno degli elementi deve superare di circa 6 mm. la sommità dei separatori.

Si tenga presente che i recipienti per acqua distillata, imbuto per riempimento degli stessi, beccucci ecc., devono essere in vetro o in materia plastica; in ogni caso devono essere ben puliti.

Fare attenzione che l'acqua distillata non venga a contatto con recipienti di metallo.

### VERIFICA STATO DI CARICA

Per conoscere lo stato di carica della batteria si deve misurare la densità dell'elettrolito.

Mai usare l'attrezzo a forcina (Voltmetro) per scarica violenta. Con questo attrezzo si ha una scarica violenta che danneggia l'elemento provato, ed un consumo non indifferente di energia. Lo stato di carica si misura con densimetro ad una temperatura ambiente di circa 25° C. (vedere fig. 100). La densità si legge al punto di affioramento del densimetro, tenendo la siringa verticale e controllando che il densimetro galleggi liberamente sull'elettrolito.

Effettuata la lettura rimettere il liquido nell'elemento da cui è stato prelevato. La densità è tanto più alta quanto più la batteria è carica.

Densità	Batteria carica al
1.28	100% servizio normale
1.25	75% servizio tropicale
1.22	50%
1.19	25%
1.16	Quasi scarica (servizio normale)
1.11	Quasi scarica (servizio tropicale)

A batteria quasi scarica, cioè a densità 1,16 per servizio normale; 1,11 per servizio tropicale, bisogna ricaricarla con una intensità di circa 4 A. Se il motociclo deve stare lungamente inattivo provvedere a far ricaricare la batteria ogni 30 ÷ 40 giorni, altrimenti la batteria si deteriorerebbe rapidamente.

### ISTRUZIONI CONSIGLIATE PER MESSA IN SERVIZIO DELLE BATTERIE FORNITE ALLO STATO DI « CARICHE SECCHIE »

- 1 - Strappare il nastro adesivo (che non si dovrà più utilizzare) e svitare i tappi.
- 2 - Introdurre una soluzione di acido solforico per accumulatori e acqua con densità di 1.275 p. sp. alla temperatura di 15° C. (31 Be). L'operazione dell'introduzione dell'acido solforico è molto importante, pertanto si raccomanda di verificare attentamente il

peso specifico. Il livello deve superare di almeno 6 mm. il bordo superiore degli elementi.

- 3 - Lasciare riposare la batteria per circa 2 ore, poi ripristinare il livello aggiungendo elettrolito sino all'altezza prestabilita e quindi sottoporla a 8 ÷ 15 ore di carica ad una intensità di corrente pari ad 1/10 della sua capacità.
- 4 - Dopo aver effettuato le precedenti operazioni, la batteria sarà pronta per entrare in servizio.

### BATTERIA « VARTA »

Per la messa in servizio della batteria « Varta », tenuti fermi i punti 1 e 2 del precedente capitolo, per il punto 3 operare come segue:

- 3 - Lasciare a riposo la batteria per 15 minuti, quindi scuoterla leggermente, ricontrollare il livello dell'elettrolito, correggerlo se necessario. Riavvitare i 6 tappi a fondo. A questo punto la batteria è pronta all'uso, può essere montata sul motociclo e collegata.

### ISTRUZIONI CONSIGLIATE PER LA MANUTENZIONE DELLE BATTERIE FORNITE ALLO STATO DI « CARICHE SECCHIE »

Durante i periodi di riposo e prima dell'uso, accertarsi che il livello dell'elettrolito superi all'incirca di 6 mm. il bordo superiore degli elementi. Mantenere sempre detto livello aggiungendo soltanto « Acqua distillata », mai « Acido Solforico ».

Se le batterie non entrano subito in servizio, è necessario sottoporle ad un breve periodo di carica una volta al mese od ogni qualvolta si debba porle in servizio.

### CARICHE SUCCESSIVE

Prima della ricarica, accertarsi che la batteria tolta dal veicolo sia ben pulita. Inserire nel circuito e ricaricare preferibilmente ad una intensità normale in « Ampere » pari e non superiore ad 1/10 della capacità nominale della batteria in 10 ore. Se durante la carica, la temperatura, misurata con apposito termometro immerso nell'elettrolito, dovesse raggiungere i 50° C., sarà necessario ridurre od interrompere la carica sino a che sia scesa almeno al disotto di 40° C.

**Non aggiungere mai acido solforico;** fare i rabboccamenti solo con acqua distillata chimicamente pura.

## D I N A M O

### DESCRIZIONE

Dinamo	Bosch EH (R) 14 V 11 A 19
Volt	14
Ampère	11
Giri al 1'	1900
Rotazione	destra
Peso	Kg. 5

È un generatore bipolare con  $\varnothing$  di mm. 90 di tipo aperto con regolatore separato, l'indotto è montato su due cuscinetti a sfere a tenuta stagna, che non necessitano quindi di alcuna lubrificazione. I supporti sono fissati alla carcassa mediante due tiranti che passano negli spazi interpolari.

Sulla parte esterna si trovano: il morsetto D+, DF, D— (vedere fig. 101).

Il morsetto D+ è collegato alla spazzola positiva, il morsetto DF è collegato ad una estremità del bobinaggio induttore, il morsetto D— è collegato alla spazzola negativa.

Il morsetto D+ va collegato con il morsetto D+ del gruppo di regolazione ed il morsetto DF va collegato al morsetto DF sempre del gruppo regolazione.

### POLARIZZAZIONE DELLA DINAMO

Dopo aver montato e fissato il regolatore, è necessario polarizzare la dinamo prima di metter-

la in funzione. A questo scopo collegare direttamente il morsetto (+) della batteria e il morsetto (D+/61) del regolatore per **una frazione di secondo**, a mezzo di un cavo corto. **Se si tralascia questa operazione, può succedere che in determinate circostanze la dinamo abbia la stessa polarità della batteria. Ciò potrebbe al momento della messa in funzione danneggiare il regolatore congiuntore e disgiuntore.**

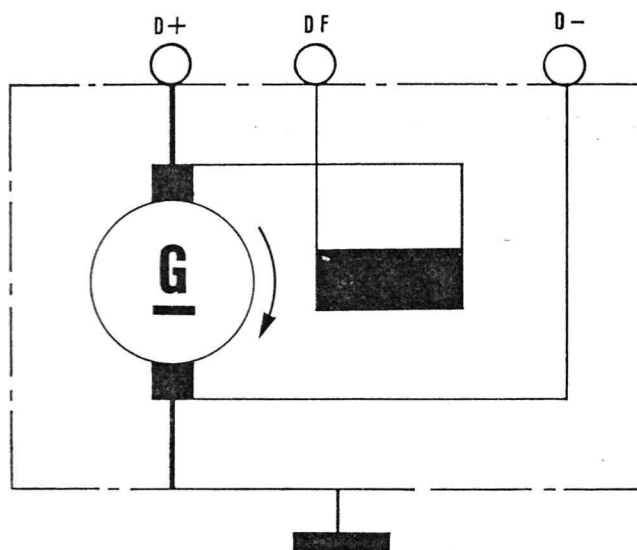


Fig. 102

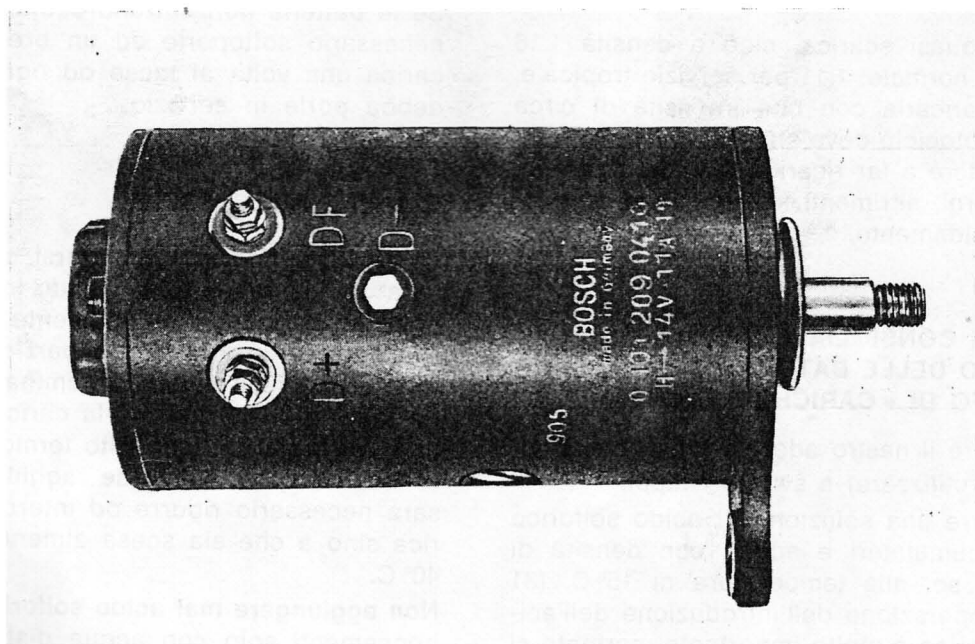


Fig. 101



## FUNZIONAMENTO DELLA DINAMO

Quando la dinamo è posta in rotazione, collegata con il proprio gruppo di regolazione, la tensione generata aumenta gradualmente con il crescere del n. dei giri; non si avrà nessuna erogazione di corrente fino a che i contatti dell'interruttore del gruppo di regolazione si chiuderanno.

Avvenuta la chiusura dei contatti dell'interruttore di minima la corrente erogata dalla dinamo fluirà verso la batteria e gli utilizzatori, e la intensità dello stato di carica della batteria e della potenza degli utilizzatori inseriti, secondo la caratteristica di regolazione propria del gruppo stesso. Cioè del regolatore di tensione.

È opportuno ricordare che la dinamo deve sempre funzionare con il proprio gruppo di regolazione. In prove al banco o sul motore non è pertanto prudente collegare direttamente il morsetto (DF) con il morsetto (D+); in tali condizioni, infatti, la dinamo si comporterà come un semplice generatore eccitato in derivazione e perciò la sua tensione crescerà notevolmente con l'aumentare della velocità.

L'elevato valore della tensione provocherà una forte corrente di eccitazione che potrà danneggiare l'avvolgimento induttore.

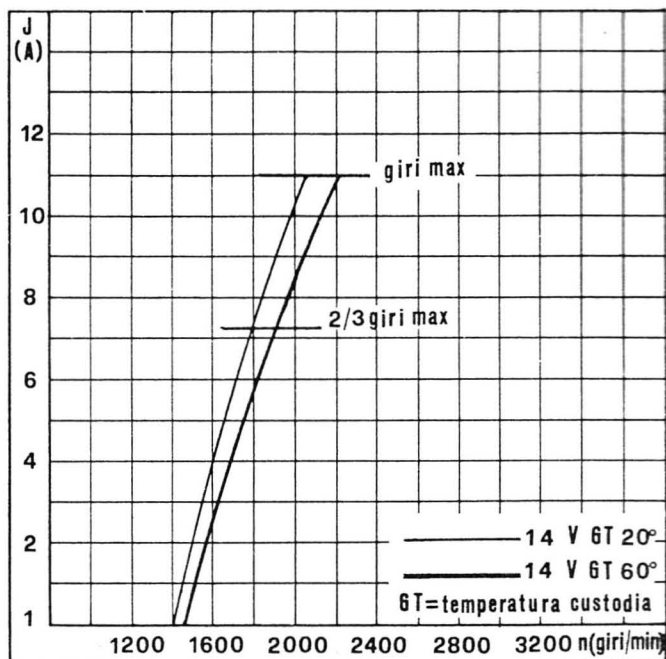


Fig. 103

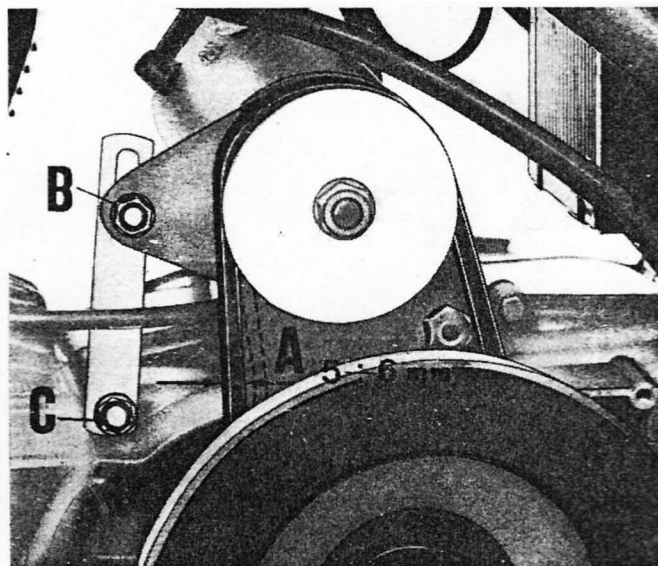


Fig. 104

## DATI DELLA DINAMO (vedere fig. 103)

Regime inizio erogazione corrente 1440 giri al 1'.  
 Regime corrispondente ad una erogazione pari a 2/3 della intensità massima 1900 giri al 1'.  
 N° di giri massimo 7000 giri al 1' (non può essere superato il massimo giri motore).

## REGISTRAZIONE CINGHIA DINAMO

(vedere fig. 104)

Con l'uso, la cinghia può allentarsi, e quindi slittare; è necessario quindi verificarne la tensione.

Cedimento normale (A): circa  $5 \div 6$  mm. con una pressione di Kg. 10.

Per aumentare la tensione operare come segue:

- allentare i bulloni (B e C) che fissano la staffa di supporto dinamo e la dinamo stessa e, a mezzo leva applicata tra basamento e dinamo mettere in tensione la cinghia;
- indi bloccare i bulloni (B e C).

### SMONTAGGIO PULEGGIA DELLA DINAMO

(Vedere fig. 104/1)

Per smontare la puleggia della dinamo operare come segue:

- infilare i naselli dell'attrezzo di fermo puleggia n° 10915700 (33 di fig. 104/1);
- svitare il dado di bloccaggio puleggia e sfilare la puleggia stessa. Se questa oppone resistenza, adoperare due cacciaviti per facilitare l'estrazione.

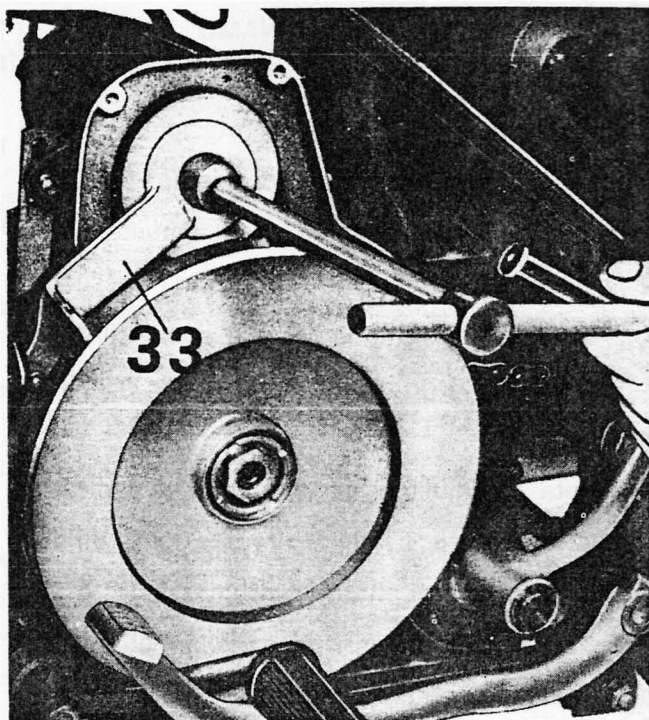


Fig. 104/1

## GRUPPO DI REGOLAZIONE

(Vedere fig. 105 - diagramma 106 e schema 107)

### CARATTERISTICHE

Regolatore a due nuclei	
tipo	Bosch « TA 14 V 11 A »
Volt	14
Ampère	11
Peso	Kg. 0,400
Temperatura massima	+ 70° C.

### Descrizione

- 1 - Tensione praticamente costante indipendentemente dallo stato di carica della batteria, dalle variazioni di regime del motore e delle oscillazioni di carica imposte dalla dinamo.
- 2 - Utilizzazione totale della potenza della dinamo senza pericoli di sovraccarica.
- 3 - Carica rapida della batteria scarica e, di conseguenza, avviamento sempre sicuro.
- 4 - Compensazione della temperatura.
- 5 - Nessuna sovraccarica della batteria, lunga durata quindi del suo funzionamento.
- 6 - Funzionamento sicuro anche in condizioni che su esso influiscono sfavorevolmente.
- 7 - Spunto rapido e sicuro.

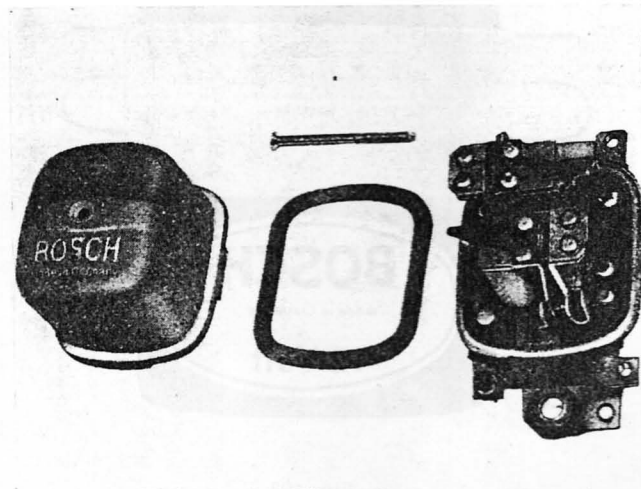


Fig. 105

### GRAFICO REGOLATORE

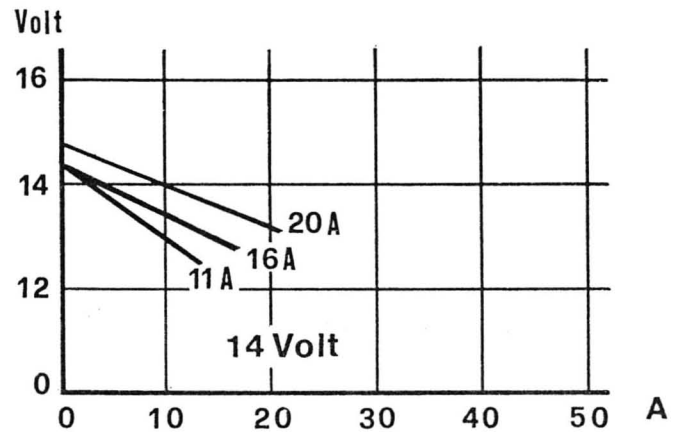


Fig. 106

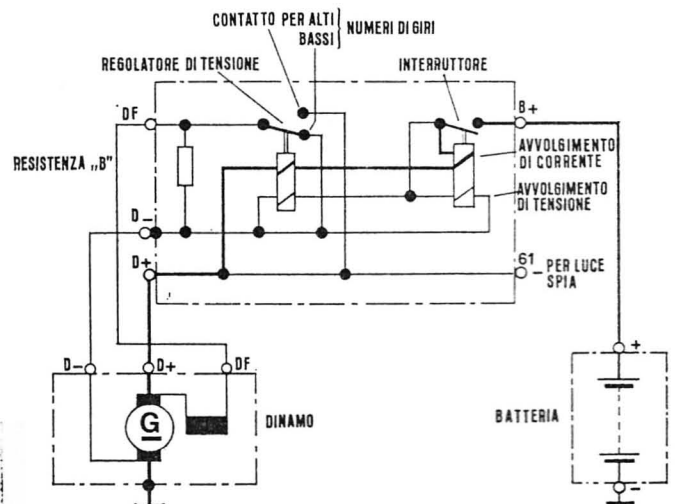


Fig. 107

### Importante

Prima di sostituire un regolatore di tensione, verificare la dinamo e vedere se le spazzole e il collettore sono consumati, se le lamelle del collettore sono bruciate, se i collegamenti sono in ordine ed eventualmente provvedere alle necessarie modifiche. Assicurarsi del perfetto fissaggio dei cavi.

## IMPIANTO ACCENSIONE

L'impianto d'accensione comprende:

- la bobina d'accensione Bosch « E 12 V »;
- il rottore automatico Marelli « S 310 A »;
- i cavi di bassa tensione e quelli di alta tensione;
- la candela tipo « Marelli CW 225 LVT » oppure « Bosch W 225 T 2 »;
- una sorgente di energia costituita dal complesso Dinamo - Batteria.

### Generalità

Nel sistema d'accensione a batteria, l'energia necessaria per la produzione della scintilla è fornita dalla batteria di accumulatori di cui come si è detto il motociclo è fornito.

La batteria però fornisce corrente a bassa tensione, mentre per l'accensione è necessario disporre di corrente ad alta tensione.

Per l'elevazione della tensione si provvede mediante la « bobina d'accensione » la quale ha precisamente il compito di trasformare la corrente da bassa tensione ad alta tensione.

Questo avviene nell'istante in cui la camma sull'albero della distribuzione messa in rotazione dall'albero motore apre i contatti del rottore interrompendo il circuito della corrente primaria. Pertanto, in questo istante il flusso magnetico crolla.

Per il noto fenomeno della induzione fra i due circuiti avvolti sullo stesso nucleo magnetico, le rapide variazioni della corrente nel circuito primario, dovute all'apertura dei contatti del rottore, e quindi le brusche variazioni del flusso magnetico vengono a produrre nell'avvolgimento secondario impulsi di corrente ad alta tensione tali da determinare una scintilla fra gli elettrodi della candela.

### BOBINA D'ACCENSIONE (vedere fig. 108)

La bobina d'accensione consiste fondamentalmente di due avvolgimenti, il primario formato da un piccolo numero di spire di filo grosso ed il secondario costituito da numerose spire di filo sottile.

### RUTTORE D'ACCENSIONE (vedere fig. 109)

L'accensione è a sistema a batteria. Oltre alla bobina già descritta nel capitolo precedente, è necessario l'impiego di un rottore, il quale ha l'incarico di interrompere la corrente del circuito primario nell'istante in cui è richiesta la scintilla nel cilindro.

L'interruzione della corrente primaria, deve verificarsi una volta ogni 2 giri del motore. E' per questa ragione che il rottore è montato direttamente sull'albero della distribuzione. Questo albero ha una velocità di rotazione pari alla metà dell'albero motore.

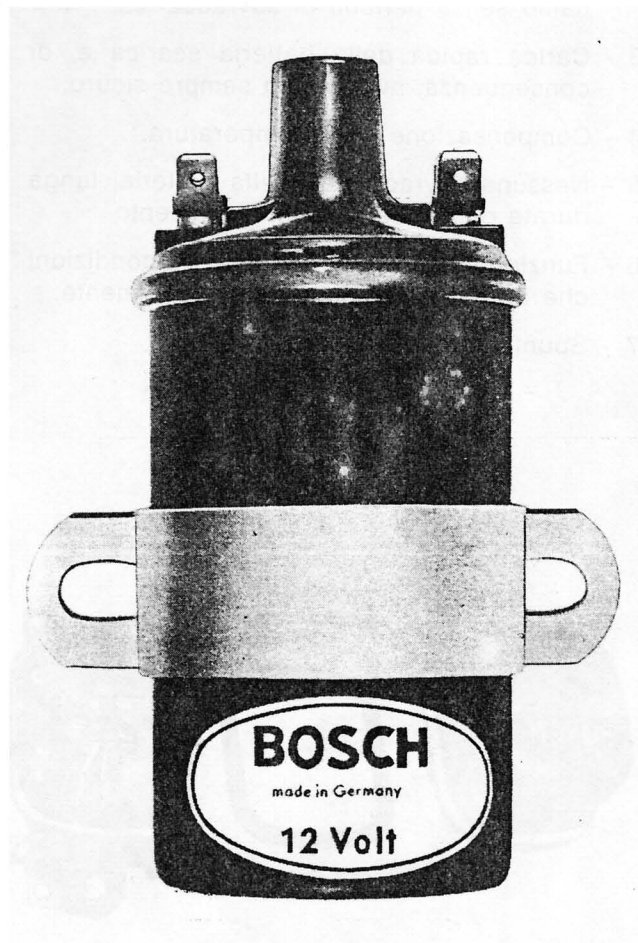


Fig. 108

Esso è formato da una piastra (1) che è sistemata nell'alloggiamento ricavato nel coperchio trasmissione, ed il centraggio è ottenuto a mezzo dello stesso profilo circolare della piastra e sul foro centrale.

La squadretta (2) sulla quale è saldato il contatto fisso, può spostarsi angularmente di alcuni gradi attorno al perno (3) sulla piastra; essa viene fissata alla piastra stessa mediante la vite (4), il martelletto (5) imperniato sul perno (3) porta una molla a lamina (6) il cui compito è quello di assicurare il richiamo del martelletto stesso quando il suo pattino (7) abbandona l'eccentrico sull'anticipo automatico montato sull'albero della distribuzione, il feltrino (8) imbevuto di olio lambisce la superficie della camma assicurandone la costante lubrificazione, il morsetto (9) destinato al collegamento elettrico del rottore con uno dei morsetti primari della bobina, è fissato con opportuno isolamento alla squadretta (2), ad esso è ancorata la molla del martelletto.

Il fissaggio della piastra al coperchio basamento trasmissione è ottenuto mediante viti (10) nelle apposite asole (11). Per spostare la piastra allentare le viti (10) e girare la piastra a destra o a sinistra.

A contatti chiusi, la corrente a bassa tensione circola nell'avvolgimento primario della bobina di accensione e arriva al morsetto (9), percorrere la molla a lamina (6) e si porta a massa (coperchio basamento) tramite la squadretta (2). Il collegamento a massa è assicurato a mezzo della connessione.

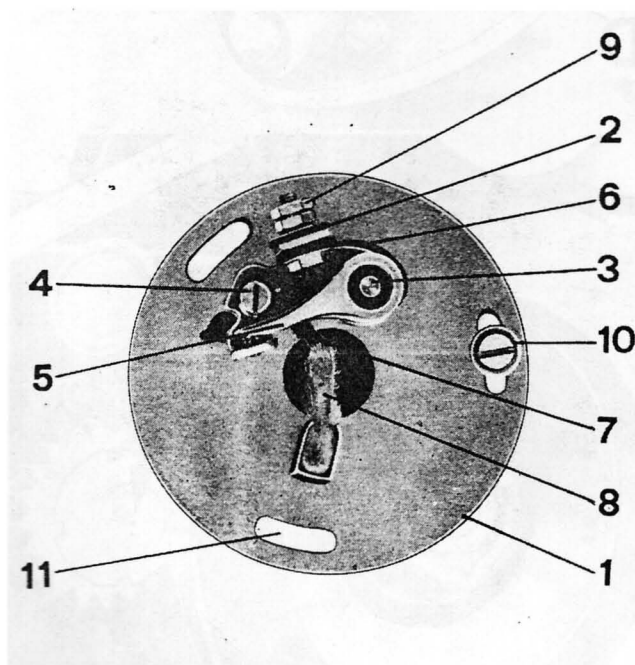


Fig. 109

**CONDENSATORE** (vedere fig. 110)

Il condensatore, inserito in parallelo ai contatti

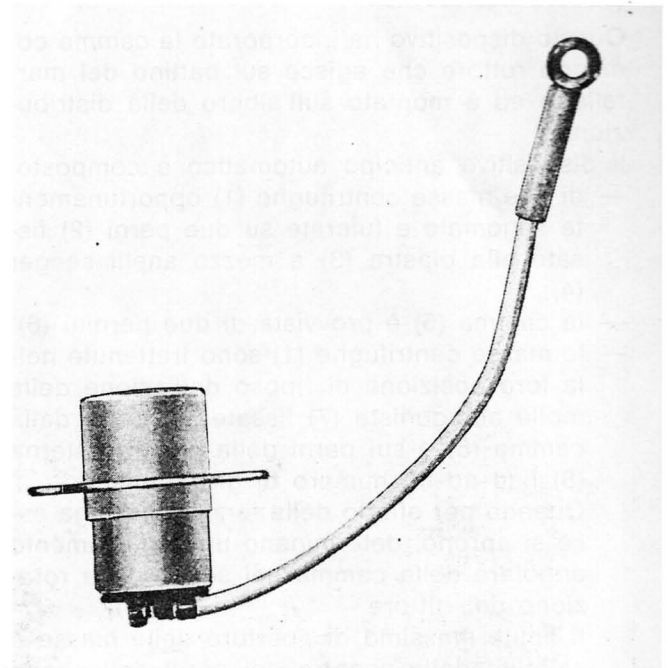


Fig. 110

del rottore, ha la funzione di rendere più brusca l'interruzione della corrente, provvedendo nel contempo a smorzare il forte scintillio ai contatti stessi, in conseguenza all'apertura del circuito primario. Esso è costituito da due strisce di stagnola isolante mediante l'interposizione di strisce di carta, il tutto è avvolto a rotolino, immerso in olio speciale isolante e raccolto a tenuta stagna in un astuccio. Una delle strisce di stagnola è collegata internamente all'astuccio metallico che la contiene, mentre l'altro fa capo al terminale isolato.

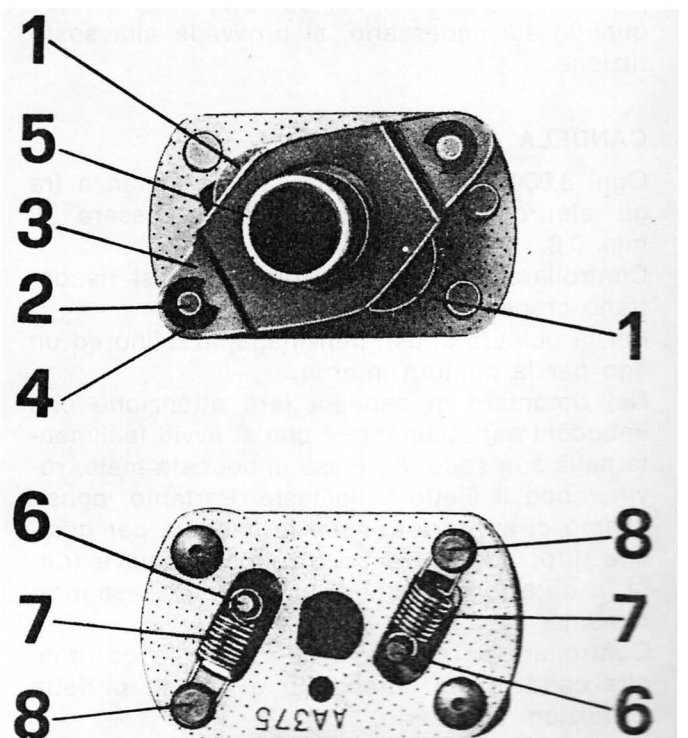


Fig. 111



## DISPOSITIVO ANTICIPO AUTOMATICO

(vedere fig. 111)

Questo dispositivo ha incorporato la camma comando ruttore che agisce sul pattino del martelletto ed è montato sull'albero della distribuzione.

Il dispositivo anticipo automatico è composto:

- di due masse centrifughe (1) opportunamente sagomate e fulcrate su due perni (2) fissate alla piastra (3) a mezzo anelli seeger (4);
- la camma (5) è provvista di due pernini (6);
- le masse centrifughe (1) sono trattenute nella loro posizione di riposo dall'azione delle molle antagoniste (7) fissate sui perni della camma (6) e sui perni della piastra esterna (8) fino ad un numero di giri stabilito.

Quando per effetto della forza-centrifuga esse si aprono, determinano uno spostamento angolare della camma nel senso della rotazione del ruttore.

Il limite massimo di apertura delle masse è stabilito dallo scontro dei perni della camma sull'asola delle masse centrifughe.

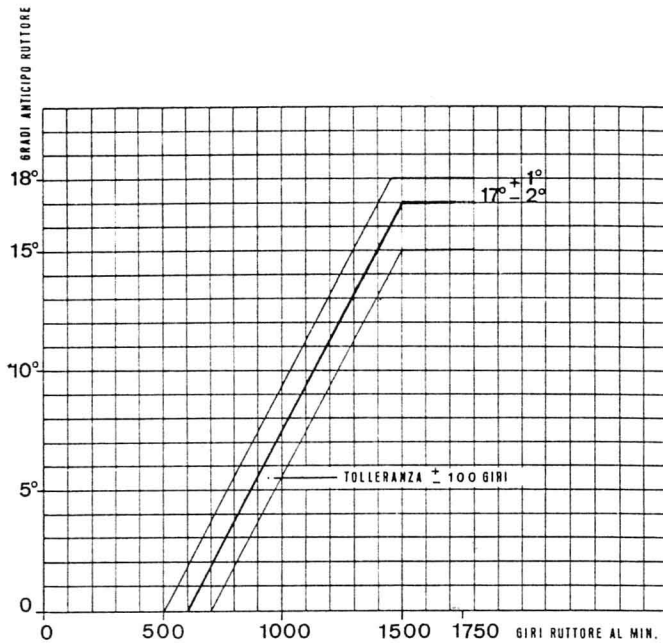


Fig. 112

## REGISTRAZIONE DEL RUTTORE

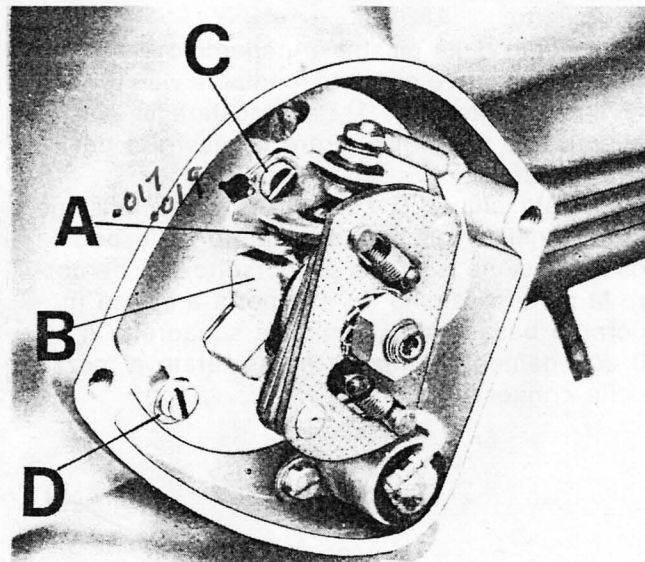
**D'ACCENSIONE** (vedere fig. 113)

Ogni 3.000 Km. umettare con qualche goccia d'olio per motore il feltrino (B).

Se i contatti risultano sporchi, pulirli con uno straccetto inumidito di benzina.

Verificare la distanza fra i contatti del ruttore (A): deve essere di mm. 0,42 ÷ 0,48.

La regolazione si compie allentando la vite (C) e spostando la piastra porta contatto fisso. Dopo varie regolazioni dei contatti, o comunque quando sia necessario, si provveda alla sostituzione.



## CANDELA

Ogni 3.000 Km. circa verificare la distanza fra gli elettrodi della candela; deve essere di mm. 0,6.

Controllare lo stato dell'isolante; se si riscontrano crepe sostituire la candela.

Per la pulitura si usi: benzina, spazzolino ed un ago per la pulitura interna.

Nel rimontare la candela fare attenzione che imbocchi perfettamente e che si avviti facilmente nella sua sede. Se fosse imboccata male, rovinerebbe il filetto sulla testa. Pertanto, consigliamo di avvitare a mano la candela per qualche giro; adoperare poi l'apposita chiave (data in dotazione) evitando di bloccarla esageratamente.

Controllare pure il cavo che porta la corrente alla candela; se screpolato o non in perfette condizioni sostituirlo.

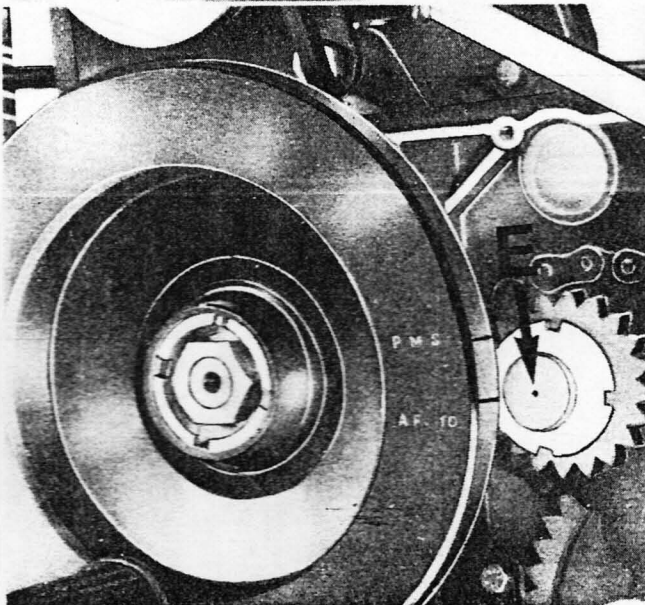


Fig. 113

### CONTROLLO MESSA IN FASE DELL'ACCENSIONE (vedere fig. 113 - 113/1)

Per il controllo della messa in fase dell'accensione con motore avente volano del  $\varnothing$  mm. 225 operare come segue:

- verificare l'apertura dei contatti del ruttore (A di fig. 113) deve essere di mm.  $0,42 \div 0,48$ ;
- assicurarsi che il pistone sia a punto morto superiore, a fine fase di compressione, cioè con valvole chiuse. Il segno sul volano « P.M.S. » deve coincidere con il foro di centraggio (E di fig. 113) sul manicotto;
- ruotare il volano in senso antiorario finché il segno « AF10 » sul volano stesso si trovi in corrispondenza con il foro di centraggio (E di fig. 113) sul manicotto dentato. A questo punto i contatti del ruttore devono dare inizio all'apertura.

Per il controllo della messa in fase dell'accensione con motore avente volano del  $\varnothing$  mm. 270 operare come segue:

- montare a mezzo viti sul coperchio interno del basamento lato volano l'attrezzo numero 10915500 (32 di fig. 113/1);
- verificare l'apertura dei contatti del ruttore (A di fig. 113) deve essere di mm.  $0,42 \div 0,48$ ;
- assicurarsi che il pistone sia a punto morto superiore, a fine fase di compressione cioè con valvole chiuse. Il segno sul volano « P.M.S. » deve coincidere con la freccia dell'attrezzo (A di fig. 113/1);
- ruotare il volano in senso antiorario finché il segno « AF10 » sul volano stesso si trovi in corrispondenza con la freccia dell'attrezzo (A di fig. 113/1). A questo punto i contatti del ruttore devono dare inizio all'apertura.

La parte sotto descritta serve per i due tipi di motore sia con volano  $\varnothing$  mm. 225 sia con volano  $\varnothing$  mm. 270.

- Per un esatto controllo dell'inizio dell'apertura dei contatti adoperare apposito apparecchio elettrico o una semplice lampadina spia. Quando i contatti iniziano l'apertura la lampada si accende, se i contatti si aprono prima o dopo il punto stabilito, occorre allentare le viti (D di fig. 113) che bloccano il ruttore sul coperchio trasmissione, indi ruotare il ruttore a destra o a sinistra affinché i contatti iniziano l'apertura esattamente al punto stabilito.

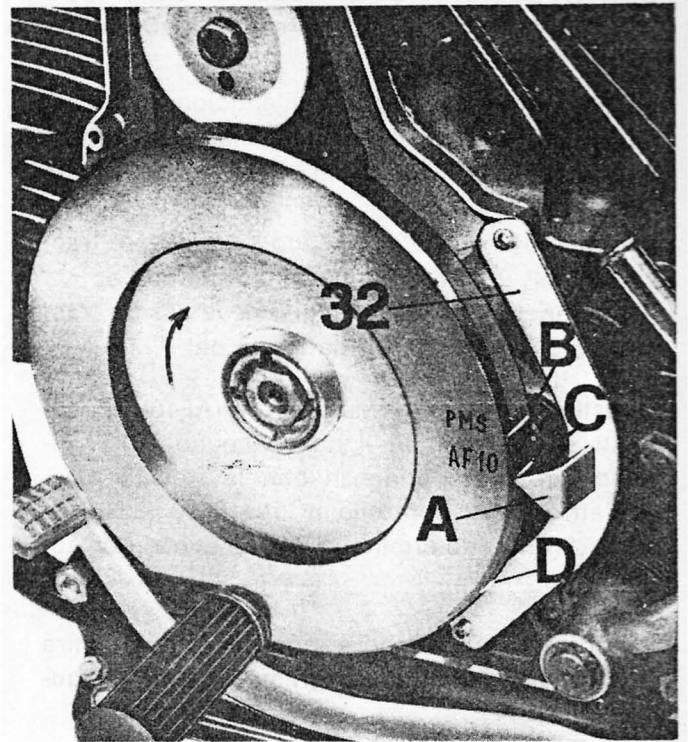


Fig. 113/1

### DIAGRAMMA ACCENSIONE

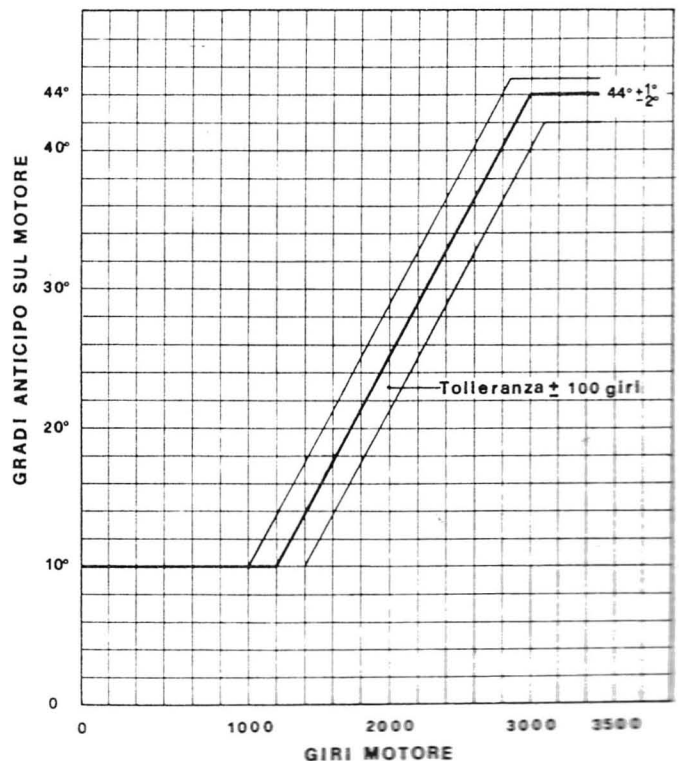


Fig. 113/2

## **CONTROLLO ANTICIPO ACCENSIONE (FISSO E AUTOMATICO) A MEZZO «STROBOSCOPIO»**

Per eseguire il controllo dell'anticipo accensione sui motori Nuovo Falcone, bisogna segnare il punto («D» vedere fig. 113/1) sul volano motore.

Per volano Ø mm 225 il segno deve essere tracciato a 34° (mm 64,600) partendo dal P.M.S.

Per volano Ø mm 270 il segno deve essere tracciato a 34° (mm 80,070) partendo dal P.M.S.

Questi segni « B » (P.M.S.), « C » (AF10) già segnati sul volano, ed il nuovo segno « D » andando in corrispondenza con la freccia « A » dell'attrezzo di controllo n° 10915500 (32 di figura 113/1) determinano la fasatura dell'accensione

I riferimenti sul volano si possono così definire (vedere fig. 113/1) e diagramma (vedere figura 113/2).

- Punto « B » (P.M.S.) primo a sinistra indica il punto morto superiore.
- Punto « C » (AF10) segno dell'anticipo fisso 10° rispetto al punto morto superiore.
- Punto « D » segno di massimo anticipo 44° rispetto al punto morto superiore.

Per il controllo con il motore sul veicolo operare come segue:

- collegare il cavo dello « STROBOSCOPIO » alla candela;
- collegare i due cavi con pinza dello « STROBOSCOPIO » ad una batteria; la pinza con segnato (+) va collegata al polo positivo (+) della batteria e l'altra pinza al polo negativo (—) della batteria.

Effettuati i collegamenti alla candela ed alla batteria, avviare il motore puntando la luce dello « STROBOSCOPIO » sulla freccia « A » dell'attrezzo di controllo.

Verificare che la freccia « A » si trovi in corrispondenza con i segni sul volano « C e D » ai seguenti giri del motore:

- segno « C » a 1200 giri  $\pm$  100 giri
- segno « D » a 3500 giri  $\pm$  100 giri.

Ove dalla verifica risulti che la freccia « A » dell'attrezzo di controllo si trovi in corrispondenza

con i segni « C e D » sul volano ai regimi sopra indicati, significa che l'anticipo di accensione (fisso e automatico) è normale.

## IMPIANTO ACUSTICO

**AVVISATORE ACUSTICO** (vedere A di fig. 114)  
L'avvisatore acustico montato su questo motociclo è il Bosch « A 320.000.14 ».

Il circuito dell'avvisatore acustico comprende:

- l'avvisatore;
- il pulsante di comando montato sul lato sinistro del manubrio;
- la massa, costituita dal telaio.

### CARATTERISTICHE

Frequenza fondamentale	Hz 400 ± 15
Tensione	12 V - 40 W
Peso	Kg. 0,400
Innesti	« Faston » da mm. 6,35

### ISTRUZIONI PER LA REVISIONE E RIPARAZIONE DELL'AVVISATORE ACUSTICO

Quando si verifica il caso che l'avvisatore acustico funziona male, o non funziona del tutto, prima di smontarlo è bene assicurarsi che il difetto non dipenda da altri organi componenti l'impianto elettrico.

Se l'avvisatore acustico non suona, verificare che il pulsante di comando non sia difettoso o che non sia staccato il collegamento alle connessioni nel faro.

Se l'avvisatore suona male, controllare che il bullone che lo fissa al telaio sia ben bloccato. Se l'avvisatore suona ininterrottamente, ricercare il contatto a massa del pulsante di comando, nel collegamento del pulsante alla tromba. Quando queste verifiche risultassero negative è evidente che il difetto risiede nella tromba; consigliamo di rivolgersi per la riparazione ad una officina autorizzata.

Per regolare il suono dell'avvisatore acustico, agire sul dado al centro dell'avvisatore stesso.

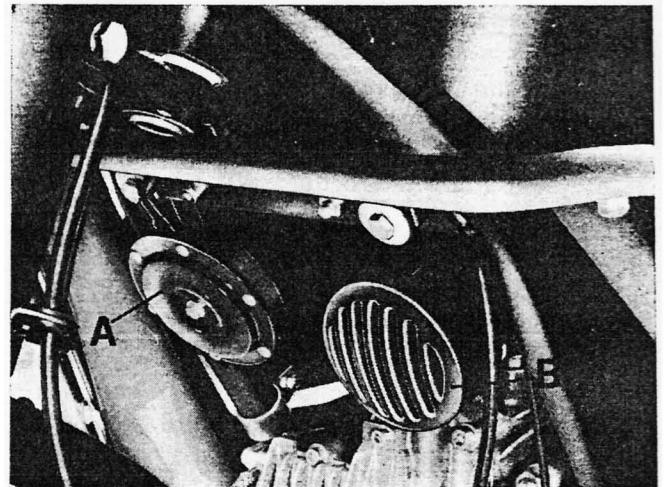


Fig. 114

**SIRENA** (vedere B di fig. 114)

Sui tipi « Polizia » è montata una sirena comandata da un pulsante sul lato sinistro del manubrio.

### CARATTERISTICHE

Sirena « ERCOLE MARELLI » tipo « SPU 120 ».	
Alimentazione in corrente continua	V 12
Ampère assorbiti	a 12 V = a 6
Giri	10000
Frequenza	Hz 1000
Intensità sonora misurata con acutimetro alla distanza di 3 m. in direzione assiale dB	105 ÷ ÷ 106.

Se la sirena è difettosa, consigliamo rivolgersi ad una officina autorizzata.



## IMPIANTO ILLUMINAZIONE

L'impianto di illuminazione comprende:

### FARO ANTERIORE (vedere fig. 115).

Il faro ha un  $\varnothing$  di 150 mm., ha montato una lampada a doppio filamento (biluce) sferica da 40/45 W per luce abbagliante e anabbagliante e una lampada a siluro da 5 W.

Per accedere alle lampade occorre svitare la vite (1), tirare in avanti la ghiera, parte inferiore, in modo da sfilare il gruppo ottico dall'orecchietta superiore (2).

Per sostituire la lampada principale (centrale) occorre sganciare la molletta che fissa il portalam-pada al gruppo ottico, indi estrarre la lampada (la lampada è fissata al portalam-pada mediante innesto a baionetta). Per sostituire la lampada a siluro, basta allargare le due mollette laterali.

Le lampade sostituite devono essere del medesimo tipo e potenza.

- « 0 »: macchina ferma, chiave estraibile, tutti i comandi sono disinseriti;
- « 1 »: macchina ferma, chiave estraibile, luce parcheggio;

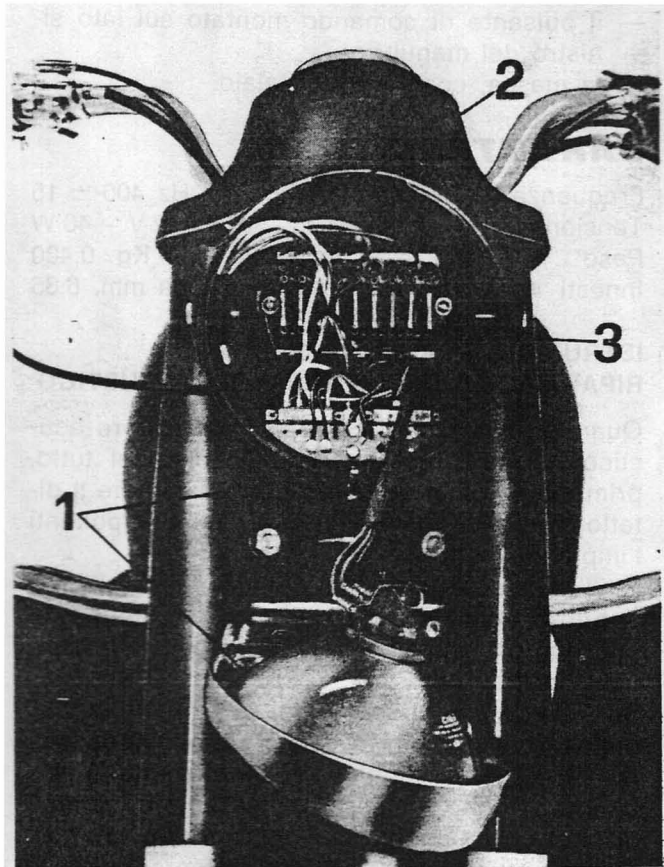


Fig. 115

### CRUSCOTTO (vedere fig. 116)

Sul cruscotto sono montate n. 4 spie e un tachimetro per contachilometri. Le spie ed il tachimetro sono illuminate da lampade a bulbo da 3 W. Il quadro di controllo comprende:

- A) tachimetro per contachilometri;
- B) segnalatore luci (verde);
- C) segnalatore insufficiente pressione olio (rosso).

Si spegne quando la pressione olio è sufficiente ad assicurare la normale lubrificazione del motore.

- D) segnalatore indicatore di folle (arancione). Prima di procedere all'avviamento fare attenzione all'indicatore; se il veicolo ha una marcia innestata, la lampada del suddetto indicatore non si accende;
- E) segnalatore insufficienza tensione dynamo per carica batteria (rosso); si deve spegnere appena il motore ha superato un certo numero di giri;

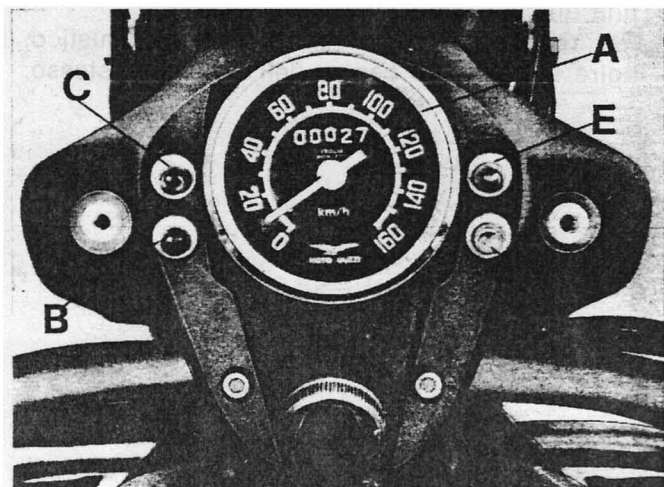


Fig. 116

### COMMUTATORE PER L'INSERIMENTO DEGLI UTILIZZATORI CON CHIUSURA A CHIAVE (vedere fig. 117)

La chiave ha tre posizioni:



- « 2 »: macchina pronta per l'avviamento o macchina in marcia. Tutti i comandi sono inseriti. Per la marcia diurna non occorre nessun'altra manovra; per la marcia notturna è necessario azionare le leve (A e B di fig. 118) dell'interruttore-commutatore.

### INTERRUTTORE PER ILLUMINAZIONE E PULSANTE COMANDO AVVISATORE ACUSTICO (vedere fig. 118)

Si trova sul lato sinistro del manubrio.

- A - Leva comando luci:
  - posizione « 0 » - luci spente;
  - posizione « 1 » - luce di posizione (città);
  - posizione « 2 » - luce anabbagliante.
- B - Leva comando abbagliante:
  - posizione « 3 » - luce abbagliante;
  - posizione « 4 » - luce anabbagliante.
- C - Pulsante comando avvisatore acustico.

### PULSANTE SIRENA (vedere D di fig. 118)

Si trova sul lato sinistro del manubrio. Premendo il bottone la sirena entra in azione.

### FANALINO TARGA E STOP

È avvitato al porta lampada sul parafrangente posteriore, ha montato una lampada a due filamenti (biluce) che serve per illuminare la targa (5 W) e per segnalare quando il motociclo rallenta o si ferma (20 W).

Per la sostituzione della lampada, occorre svitare le viti e togliere il frontale dal fanalino, indi sfilare la lampada (la lampada è fissata al portalampana mediante innesto a baionetta). La lampada sostituita deve essere del medesimo tipo e potenza.

### VALVOLE DI PROTEZIONE DELL'IMPIANTO ELETTRICO (FUSIBILI) (vedere 3 di fig. 115)

Gli apparecchi elettrici sono protetti da 9 valvole (fusibili).

Quando si verifica la fusione di un fusibile, prima di sostituirlo occorre ricercarne la causa, cioè il cortocircuito che ne ha provocato la fusione.

Nella ricerca del guasto servirà di guida lo schema elettrico (vedere fig. 120).

Le valvole di ricambio devono avere una portata di 25 Ampère.

Le valvole sono poste sulla morsettiere del faro, per accedere alle valvole, occorre svitare la vite (1) che tiene la ghiera del gruppo ottico e sfilarla dall'orecchietta superiore (2) (vedere fig. 115).

### CAVI

Controllare che i cavi dell'impianto siano in perfette condizioni, se si riscontrano screpolature o dissaldature sostituire i cavi.

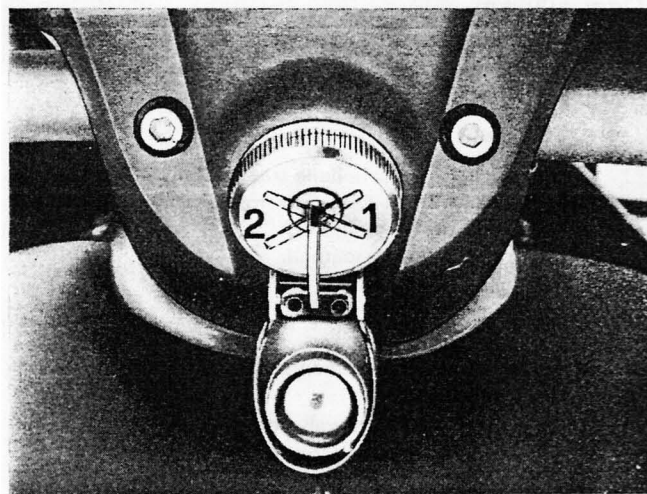


Fig. 117

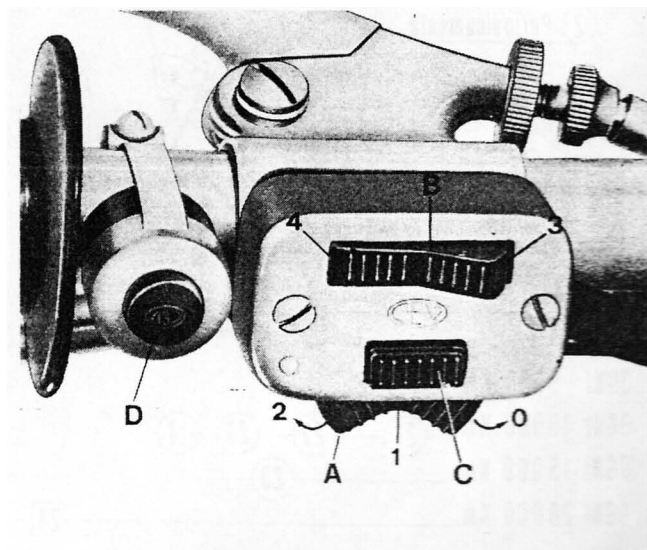


Fig. 118

## TABELLA RIASSUNTIVA DELLA MANUTENZIONE E LUBRIFICAZIONE

(Per il dettaglio delle singole operazioni vedere libretto "USO e MANUTENZIONE...")

### Mensilmente o ogni 3000 km circa

- 1 Verificare il livello dell'elettrolito nella batteria.

### Periodicamente

- 2 Verificare la pressione dei pneumatici mediante manometro.

### Dopo i primi 500 km

- 3 Sostituire l'olio nel basamento motore.
- 4 Controllare la chiusura di tutta la bulloneria del mezzo.
- 5 Controllare e se necessario registrare il giuoco punterie.

### Ogni 500 km

- 6 Controllare e se necessario ripristinare il livello dell'olio nel basamento motore.

### Ogni 1000 km

- 7 Lubrificare i terminali delle trasmissioni di comando.
- 8 Registrare le leve di comando frizione, freno anteriore, alzavalvola, e freno posteriore.
- 9 Lavare e lubrificare la catena.

### Ogni 3000 km

- 10 Sostituire l'olio nel basamento motore.
- 11 Pulire il filtro olio.
- 12 Controllare il giuoco tra valvole e bilancieri.
- 13 Lubrificare il feltrino del ruttore.

- 14 Pulire e verificare la distanza degli elettrodi della candela.

- 15 Registrare la cinghia comando dinamo.

### Ogni 5000 km

- 16 Verificare la distanza dei contatti del ruttore.

### Ogni 10.000 km

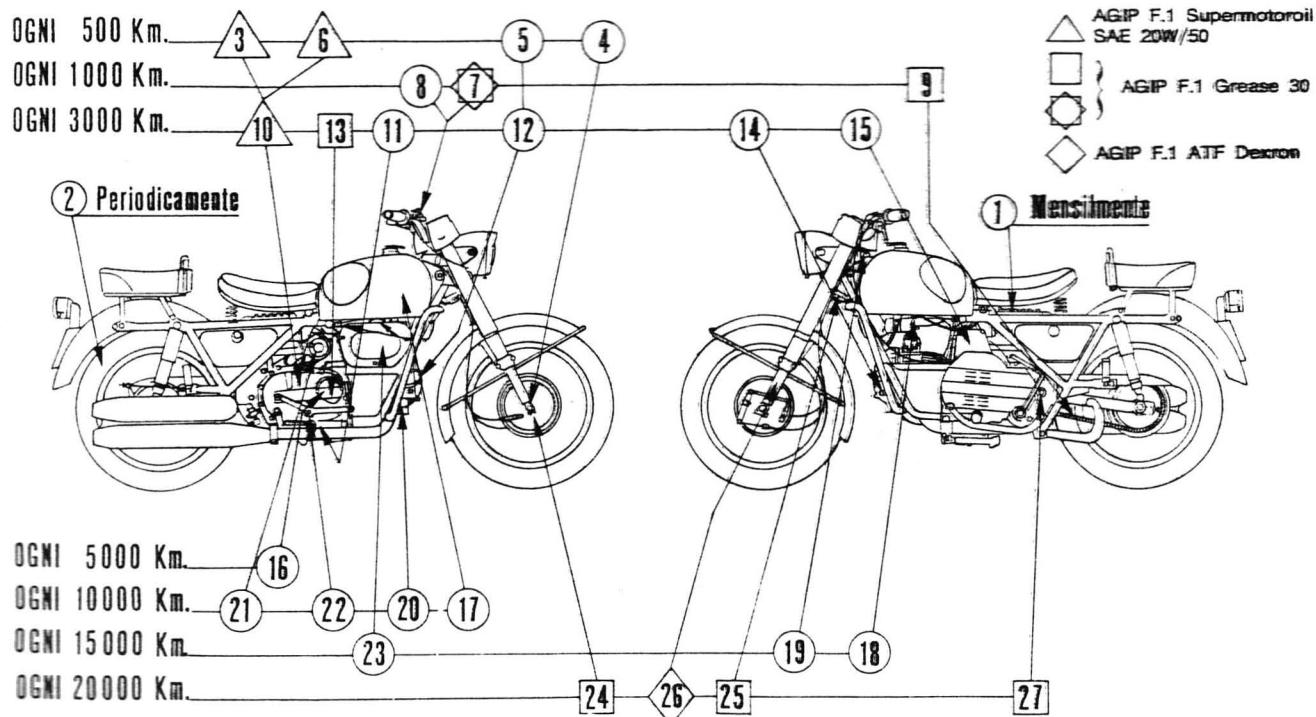
- 17 Pulire il serbatoio carburante, i filtri sui rubinetti, i filtri sui carburatori e tubazioni che portano il carburante al carburatore.
- 18 Smontare il carburatore e compiere la revisione generale.
- 19 Regolare lo sterzo.
- 20 Pulire la testa motore, testa pistone e valvole.
- 21 Pulire il collettore della dinamo.
- 22 Regolare il preselettore comando cambio.

### Ogni 15.000 km

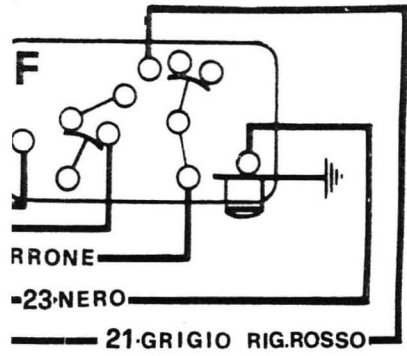
- 23 Sostituire l'elemento filtrante del filtro aria.

### Dopo i primi 20.000 km

- 24 Lubrificare i cuscinetti delle ruote.
- 25 Lubrificare le calotte e sfere dello sterzo.
- 26 Sostituire l'olio nei bracci della forcella.
- 27 Lubrificare le boccole per forcellone oscillante.

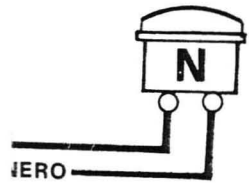






**APPARECCHI DI COMANDO E CONTROLLO**

- A PROIETTORE
- B LUCE CITTA
- C LUCI NOTTE CAMPAGNA
- D MORSETTIERA CON FUSIBILI
- E MORSETTIERA DI DERIVAZIONE
- F DISPOSITIVO COMANDO LUCE E PULSANTE COMANDO TROMBA
- G CANDELA DI ACCENSIONE
- I RUTTORE
- L BOBINA A.T.
- M CRUSCOTTO CON SPIE
- N AVVISATORE ACUSTICO
- O INTERRUTTORE COMANDO SPIA FOLLE
- P INTERRUTTORE COMANDO LUCE STOP
- Q INTERRUTTORE COMANDO SPIA OLIO
- R COMMUTATORE GENERALE
- S PORTATARGA E FANALINO POSTERIORE
- T LUCI TARGA E STOP
- U DINAMO
- Z REGOLATORE
- BB BATTERIA
- CC MORSETTI A UNA O DUE VIE
- DD SIRENA
- EE PULSANTE COMANDO SIRENA



**POSIZIONE COMMUTATORE**

- « 0 » 30
- 30 - 30/4
- « 1 »
- 30 - 15/54
- « 2 » 30 - 30/4



## CAVI IMPIANTO ELETTRICO

(Vedere schema di fig. 120)

- 2 - **Rosso**, dalla batteria (BB « + ») al regolatore (Z « B + »).
- 3 - **Rosso**, dall'interruttore (R « 30 ») al regolatore (Z « B + »).
- 4 - **Rosso**, dal regolatore (Z « D + ») alla dinamo (U « B + »).
- 5 - **Bianco**, dal regolatore (Z « DF ») alla dinamo (U « DF »).
- 6 - **Nero**, dalla valvola sulla morsettiera nel faro (D) all'interruttore stop (D).
- 7 - **Giallo**, dalla morsettiera nel faro (E) al fanalino posteriore (S) lampada (T).
- 8 - **Verde**, dal cruscotto (M « F ») all'interruttore comando spia folle (O).
- 10 - **Azzurro**, dalla valvola sulla morsettiera nel faro (D) alla bobina (L).
- 11 - **Grigio**, dal cruscotto (M « O ») all'interruttore spia olio (Q).
- 12 - **Rosso**, dal cruscotto (M « D ») al regolatore (Z « 61 »).
- 13 - **Nero**, dalla valvola sulla morsettiera nel faro (D) alla tromba (N).
- 13/1 - **Nero**, dalla morsettiera sul faro (E) alla tromba elettrica (N).
- 14 - **Rosso**, dalla valvola sulla morsettiera nel faro (D) alla chiave int. (R « 15/54 »).
- 15 - **Bianco**, dalla morsettiera nel faro (E) al cruscotto (M « Q »).
- 16 - **Giallo rigato nero**, dalla morsettiera nel faro (E) al cruscotto (M « LC »).
- 17 - **Marrone**, dalla valvola sulla morsettiera nel faro (D) alla chiave sul cruscotto (M « 30/4 »).
- 18 - **Bianco rigato nero**, dalla valvola sulla morsettiera nel faro (D) al cruscotto (M).
- 18/1 - **Bianco rigato nero**, cruscotto (M dalla spia « F » alla spia « D »).
- 18/2 - **Bianco rigato nero**, cruscotto (M dalla spia « D » alla spia « O »).
- 19 - **Verde**, dalla morsettiera nel faro (E) al dispositivo luci (F).
- 20 - **Verde rigato nero**, dalla morsettiera nel faro (E) al dispositivo luci (F).
- 21 - **Grigio rigato rosso**, dalla morsettiera nel faro (E) al dispositivo luci (F).
- 22 - **Marrone**, dalla valvola sulla morsettiera nel faro (D) al dispositivo comando luci (F).
- 23 - **Nero**, dalla morsettiera nel faro (E) al dispositivo luci (F).
- 24 - **Azzurro**, dalla morsettiera nel faro (E) alla luce città (B).
- 25 - **Nero**, dal fanalino posteriore (S) lampada (T) all'interruttore stop (P).
- 26 - **Nero**, dal regolatore (Z « D — ») alla massa.
- 27 - **Nero**, dalla batteria (BB « — ») alla massa.
- 28 - **Grigio**, dalla bobina (L) al ruttore (I).
- 29 - **Nero**, dalla bobina (L) alla candela (G).
- 32 - **Nero**, dal pulsante sirena (EE) al morsetto (CC) collegamento sirena (DD).
- 32/1 - **Nero**, dalla valvola sulla morsettiera nel faro (D) al morsetto (CC) collegamento sirena (DD).
- 37 - **Nero**, dalla morsettiera sul faro (E) alla massa.
- - **Verde**, dalla morsettiera nel faro (E) alla lampada (C).
- - **Verde rigato nero**, dalla morsettiera nel faro (E) alla lampada (C).