



MOTO GUZZI

MGS-01

Sez. 0 - INTRODUZIONE



INDICE

0.1.	INTRODUZIONE.....	3
0.1.1.	PREMESSA.....	3
0.1.2.	ABBREVIAZIONI / SIMBOLI / SIGLE.....	4



MOTO GUZZI

MGS-01

INTRODUZIONE

Sez. 0 - INTRODUZIONE

0.1. INTRODUZIONE

0.1.1 PREMESSA

IMPORTANTE Questo manuale deve essere considerato parte integrante del veicolo e deve sempre accompagnarlo anche in caso di rivendita.

Moto Guzzi ha realizzato questo manuale prestando la massima attenzione alla correttezza e attualità delle informazioni fornite.

Tuttavia, in considerazione del fatto che i prodotti **Moto Guzzi** sono soggetti a continue migliorie di progettazione, potrebbero esserci leggere differenze tra le caratteristiche del veicolo in vostro possesso e quelle descritte nel presente manuale. Tali modifiche verranno apportate, nelle edizioni successive di questo manuale. Nel caso di necessità o dubbi sulle procedure di riparazione e di controllo, interpellare il **REPARTO ASSISTENZA Moto Guzzi**, il quale sarà in grado di fornirvi qualsiasi informazione al riguardo, oltre a fornire eventuali comunicazioni su aggiornamenti e modifiche tecniche applicate al veicolo.

Per gli interventi di controllo e le riparazioni non descritti esplicitamente in questa pubblicazione, l'acquisto di ricambi originali **Moto Guzzi**, accessori e altri prodotti, nonché la specifica consulenza, rivolgersi esclusivamente ai Concessionari Ufficiali e Centri Assistenza **Moto Guzzi**, che garantiscono un servizio accurato e sollecito.

Vi ringraziamo per aver scelto **Moto Guzzi** e Vi auguriamo una piacevole guida.

I diritti di memorizzazione elettronica, di riproduzione e di adattamento totale e parziale, con qualsiasi mezzo, sono riservati per tutti i Paesi.

IMPORTANTE In alcuni paesi la legislazione in vigore richiede il rispetto di norme anti-inquinamento e anti-rumore e l'effettuazione di periodiche verifiche.

La citazione di prodotti o servizi di terze parti è solo a scopo informativo e non costituisce nessun impegno.

Moto Guzzi s.p.a. non si assume la responsabilità riguardo le prestazioni o l'uso di questi prodotti.

IMPORTANTE: QUESTO VEICOLO È STATO PROGETTATO ESCLUSIVAMENTE PER L'UTILIZZO IN GARE ORGANIZZATE, EVENTI SPORTIVI, COMUNQUE DA DISPUTARSI IN CIRCUITI ISOLATI DALLA CIRCOLAZIONE STRADALE E CON L'AUTORIZZAZIONE DELLE AUTORITÀ AVENTI GIURISDIZIONE.

Prima edizione: Novembre 2004

Prodotto e stampato da:

DECA s.r.l.

via Risorgimento, 23/1 - 48022 Lugo (RA) - Italia

Tel. +39 - 0545 35235

Fax +39 - 0545 32844

E-mail: deca@decaweb.it

www.decaweb.it

per conto di:

Moto Guzzi s.p.a.

via E.V. Parodi, 57- 23826 Mandello del Lario (Lecco) - Italia

Tel. +39 - 0341 - 709111

Fax +39 - 0341 - 709220

www.motoguzzi.it

www.servicemotoguzzi.com

**0.1.2 ABBREVIAZIONI / SIMBOLI / SIGLE**

#	= numero
<	= minore di
>	= maggiore di
=	= uguale o minore di
≈	= uguale o maggiore di
~	= circa
∞	= infinito
°C	= gradi Celsius (centigradi)
°F	= gradi Fahrenheit
±	= più o meno
a.c	= corrente alternata
A	= ampère
Ah	= ampère per ora
API	= Istituto Americano del Petrolio (American Petroleum Institute)
AT	= alta tensione
AV/DC	= doppio contralbero antivibrazioni (AntiVibration Double Countershaft)
bar	= unità di pressione (1 bar =100 kPa)
c.c.	= corrente continua
cm ³	= centimetri cubi
CO	= ossido di carbonio
CPU	= unità centrale di elaborazione (Central Processing Unit)
DIN	= normative industriali tedesche (Deutsche Industrie Norm)
DOHC	= testata con doppio albero a camme (Double Overhead Camshaft)
ECU	= centralina elettronica (Electronic Control Unit)
giri/min	= giri al minuto
HC	= idrocarburi incombusti
ISC	= comando regime di giri minimo (Idle Speed Control)
ISO	= Organizzazione Internazionale per la Standardizzazione (International Standardization Organization)
kg	= chilogrammi
kgm	= chilogrammi per metro (1 kgm =10 Nm)
km	= chilometri
km/h	= chilometri all'ora
kΩ	= chiloohm
kPa	= chiloPascal (1 kPa =0,01 bar)
KS	= lato frizione (Kupplungseite)
kW	= chilowatt
l	= litri
LAP	= giro (circuito sportivo)
LED	= diodo che emette luce (Light Emitting Diode)
LEFT SIDE	= lato sinistro
m/s	= metri al secondo
max	= massimo
mbar	= millibar (1 mbar =0,1 kPa)
mi	= miglia
MIN	= minimo
MPH	= miglia per ora (miles per hour)
MS	= lato volano (Magnetoseite)
MΩ	= megaohm
N.A.	= non disponibile (Not Available)
N.O.M.M.	= numero di ottano metodo "Motor"
N.O.R.M.	= numero di ottano metodo "Research"
Nm	= newton per metro (1 Nm =0,1 kgm)
Ω	= ohm
PICK-UP	= captatore
PMI	= punto morto inferiore



MOTO GUZZI

MGS-01

INTRODUZIONE

PMS	= punto morto superiore
PPC	= dispositivo pneumatico che agisce sulla frizione (Pneumatic Power Clutch)
RIGHT SIDE	= lato destro
SAE	= ente automobilistico americano (Society of Automotive Engineers)
SAS	= Sistema Aria Secondaria
TEST	= controllo diagnostico
T.B.E.I.	= testa bombata con esagono incassato
T.C.E.I.	= testa cilindrica con esagono incassato
T.E.	= testa esagonale
T.P.	= testa piana
TSI	= accensione con doppia candela (Twin Spark Ignition)
UPSIDE - DOWN	= steli rovesciati
V	= volt
W	= watt

Sez. 0 - INTRODUZIONE



MOTO GUZZI

MGS-01

Sez. 1 - INFORMAZIONI GENERALI



INDICE

1.1.	STRUTTURA	3
1.1.1.	NORME PER LA CONSULTAZIONE	3
1.1.2.	MESSAGGI DI SICUREZZA	4
1.1.3.	REGOLE GENERALI DI SICUREZZA	5
1.1.4.	ELEMENTI PERICOLOSI.....	8
1.1.5.	RODAGGIO.....	11



1.1. STRUTTURA

1.1.1 NORME PER LA CONSULTAZIONE

- Questo manuale è suddiviso in sezioni e capitoli, per ognuno dei quali corrisponde una categoria di componenti principali. Per la consultazione, fare riferimento all'indice sezioni.
- Se non espressamente descritto, il riassettaggio dei gruppi segue in senso inverso le operazioni di smontaggio.
- I termini "destra" e "sinistra" sono riferiti al pilota seduto sul veicolo in normale posizione di guida.

In questo manuale le varianti sono indicate con i seguenti simboli:

- [opzionale
-] versione catalitica
- tutte le versioni


VERSIONE:

<	Italia	:	Grecia	>	Malaysia
E	Regno Unito	@	Olanda	Q	Cile
O	Austria	G	Svizzera	;	Croazia
^	Portogallo	7	Danimarca	4	Australia
9	Finlandia	=	Giappone	c	Stati Uniti d'America
5	Belgio	C	Singapore	x	Brasile
R	Germania	a	Slovenia	B	Repubblica del sud Africa
T	Francia	W	Israele	\	Nuova Zelanda
8	Spagna	v	Corea del Sud	6	Canada



1.1.2 MESSAGGI DI SICUREZZA

I seguenti messaggi di segnalazione vengono usati in tutto il manuale per indicare quanto segue:

 **Simbolo di avviso relativo alla sicurezza.** Quando questo simbolo è presente sul veicolo o nel manuale, fare attenzione ai potenziali rischi di lesioni. La mancata osservanza di quanto riportato negli avvisi preceduti da questo simbolo può compromettere la sicurezza: vostra, altrui e del veicolo!

 **PERICOLO**
Indica un rischio potenziale di gravi lesioni o morte.

 **ATTENZIONE**
Indica un rischio potenziale di lesioni leggere o danni al veicolo.

IMPORTANTE Il termine "IMPORTANTE" nel presente manuale precede importanti informazioni o istruzioni

1.1.3 REGOLE GENERALI DI SICUREZZA

OSSIDO DI CARBONIO

Se è necessario far funzionare il motore per poter effettuare qualche operazione, assicurarsi che questo avvenga in uno spazio aperto o in un locale ben ventilato.

Non fare mai funzionare il motore in spazi chiusi.

Se si opera in uno spazio chiuso, utilizzare un sistema di evacuazione dei fumi di scarico.



PERICOLO

I fumi di scarico contengono ossido di carbonio, un gas velenoso che può provocare la perdita di conoscenza e anche la morte.

CARBURANTE



PERICOLO

Il carburante utilizzato per la propulsione dei motori a scoppio è estremamente infiammabile e può divenire esplosivo in determinate condizioni.

È opportuno effettuare il rifornimento e le operazioni di manutenzione in una zona ventilata e a motore spento.

Non fumare durante il rifornimento e in vicinanza di vapori di carburante, evitando assolutamente il contatto con fiamme libere, scintille e qualsiasi altra fonte che potrebbe causarne l'accensione o l'esplosione.

NON DISPERDERE IL CARBURANTE NELL'AMBIENTE.

TENERE LONTANO DALLA PORTATA DEI BAMBINI.

COMPONENTI AD ALTE TEMPERATURE

Il motore e i componenti dell'impianto di scarico diventano molto caldi e rimangono caldi per un certo periodo anche dopo che il motore è stato spento.

Prima di maneggiare questi componenti, indossare guanti isolanti o attendere fino a che il motore e l'impianto di scarico si sono raffreddati.

OLIO CAMBIO E OLIO FORCELLA USATI



PERICOLO

Nel caso di interventi di manutenzione si consiglia l'utilizzo di guanti in lattice.

L'olio cambio può causare seri danni alla pelle se maneggiato a lungo e quotidianamente.

Si consiglia di lavare accuratamente le mani dopo averlo maneggiato.

Consegnarlo o farlo ritirare dalla più vicina azienda di recupero oli usati o dal fornitore.

Nel caso di interventi di manutenzione si consiglia l'utilizzo di guanti in lattice.

NON DISPERDERE L'OLIO NELL'AMBIENTE

TENERE LONTANO DALLA PORTATA DEI BAMBINI.

LIQUIDO FRENI



ATTENZIONE

Il liquido freni può danneggiare le superfici verniciate, in plastica o gomma. Quando si effettua la manutenzione dell'impianto frenante, proteggere questi componenti con uno straccio pulito.

Indossare sempre occhiali di protezione quando si effettua la manutenzione dell'impianto frenante.

Il liquido freni è estremamente dannoso per gli occhi.

In caso di contatto accidentale con gli occhi, sciacquare immediatamente con abbondante acqua fresca e pulita, inoltre consultare immediatamente un medico.

TENERE LONTANO DALLA PORTATA DEI BAMBINI.



GAS IDROGENO ED ELETTROLITO BATTERIA



PERICOLO

L'elettrolita della batteria è tossico, caustico e a contatto con l'epidermide può causare ustioni, in quanto contiene acido solforico.

Indossare guanti ben aderenti e abbigliamento protettivo quando si maneggia l'elettrolito della batteria. Se del liquido elettrolitico venisse a contatto con la pelle, lavare abbondantemente con acqua fresca.

È particolarmente importante proteggere gli occhi, perché una quantità anche minuscola di acido della batteria può causare la cecità. Se venisse a contatto con gli occhi, lavare abbondantemente con acqua per quindici minuti, quindi rivolgersi tempestivamente a un'oculista.

Se venisse ingerito accidentalmente, bere abbondanti quantità di acqua o latte, continuare con latte di magnesia od olio vegetale, quindi rivolgersi prontamente a un medico.

La batteria emana gas esplosivi, è opportuno tenere lontane fiamme, scintille, sigarette e qualsiasi altra fonte di calore.

Prevedere un'aerazione adeguata quando si effettua la manutenzione o la ricarica della batteria.

TENERE LONTANO DALLA PORTATA DEI BAMBINI.

Il liquido della batteria è corrosivo.

Non versarlo o spargerlo, in special modo sulle parti in plastica.

Accertarsi che l'acido elettrolitico sia specifico per la batteria da attivare.

PRECAUZIONI E INFORMAZIONI GENERALI

Quando si esegue la riparazione, lo smontaggio e il rimontaggio del veicolo attenersi scrupolosamente alle seguenti raccomandazioni.



PERICOLO

Per qualsiasi tipo di operazione è vietato l'uso di viva fiamma. Prima di iniziare qualsiasi intervento di manutenzione o ispezione al veicolo, arrestare il motore, attendere che motore e impianto di scarico si siano raffreddati, sollevare possibilmente il veicolo, con apposita attrezzatura, su pavimento solido e in piano. Porre particolare attenzione alle parti ancora calde del motore e dell'impianto di scarico, in modo tale da evitare ustioni.

Non usare la bocca per sorreggere alcun pezzo meccanico o altra parte del veicolo: nessun componente è commestibile, anzi alcuni di essi sono nocivi o addirittura tossici.

Se non espressamente descritto, il rimontaggio dei gruppi segue in senso inverso le operazioni di smontaggio. L'eventuale sovrapposizione di operazioni nei vari rimandi ad altri capitoli deve essere interpretata con logica, evitando così rimozioni non necessarie di componenti. Non lucidare con paste abrasive le vernici opache.

Non utilizzare mai il carburante come solvente per la pulizia del veicolo.

Per la pulizia delle parti in gomma, in plastica e della sella non utilizzare alcool o benzine o solventi, adoperare invece solo acqua e sapone neutro.

Scollegare il cavo negativo (-) della batteria, in caso si debbano eseguire saldature elettriche.

Quando due o più persone lavorano contemporaneamente, prestare attenzione alla sicurezza di ciascuno.

Per ulteriori avvertenze, vedi (ELEMENTI PERICOLOSI)

PRIMA DELLO SMONTAGGIO DEI COMPONENTI

- Rimuovere lo sporco, il fango, la polvere e i corpi estranei dal veicolo prima dello smontaggio dei componenti.
- Impiegare, dove previsto, gli attrezzi speciali progettati per questo veicolo.

SMONTAGGIO DEI COMPONENTI

- Non allentare e/o serrare le viti e i dadi utilizzando pinze o altri attrezzi ma impiegare sempre la chiave apposita.
- Contrassegnare le posizioni su tutti i giunti di connessioni (tubi, cavi, ecc.) prima di dividerli e identificarli con segni distintivi differenti.
- Ogni pezzo va segnato chiaramente per poter essere identificato in fase di installazione.
- Pulire e lavare accuratamente i componenti smontati, con detergente a basso grado di infiammabilità.
- Tenere insieme le parti accoppiate tra di loro, perché si sono "adattate" l'una all'altra in seguito alla normale usura.
- Alcuni componenti devono essere utilizzati assieme oppure sostituiti completamente.
- Tenersi lontani da fonti di calore.

RIMONTAGGIO DEI COMPONENTI



PERICOLO

Non riutilizzare mai un anello elastico, quando viene smontato deve essere sostituito con uno nuovo. Quando si monta un anello elastico nuovo, fare attenzione a non allontanare le sue estremità più dello stretto necessario per infilarlo sull'albero.

Dopo il montaggio di un anello elastico, verificare che sia completamente e saldamente inserito nella sua sede.

Non utilizzare aria compressa per la pulizia dei cuscinetti.

IMPORTANTE I cuscinetti devono ruotare liberamente, senza impuntamenti e/o rumorosità, altrimenti devono essere sostituiti.

- Utilizzare esclusivamente RICAMBI ORIGINALI Moto Guzzi.
- Attenersi all'impiego dei lubrificanti e del materiale di consumo consigliato.
- Lubrificare le parti (quando è possibile) prima di rimontarle.
- Nel serraggio di viti e dadi, iniziare con quelli di diametro maggiore oppure quelli interni, procedendo in diagonale. Eseguire il serraggio con passaggi successivi, prima di applicare la coppia di serraggio.
- Sostituire sempre i dadi autobloccanti, le guarnizioni, gli anelli di tenuta, gli anelli elastici, gli anelli O-Ring (OR), le copiglie e le viti, se presentano danneggiamenti alla filettatura, con altri nuovi.
- Quando si montano i cuscinetti, lubrificarli abbondantemente.
- Controllare che ogni componente sia stato montato in modo corretto.
- Dopo un intervento di riparazione o di manutenzione periodica, effettuare i controlli preliminari e collaudare il veicolo in una proprietà privata o in una zona a bassa intensità di circolazione.
- Pulire tutti i piani di giunzione, i bordi dei paraolio e le guarnizioni prima del rimontaggio. Applicare un leggero velo di grasso a base di litio sui bordi dei paraolio. Rimontare i paraolio e i cuscinetti con il marchio o numero di fabbricazione rivolti verso l'esterno (lato visibile).

CONNETTORI ELETTRICI

I connettori elettrici vanno scollegati come segue, il mancato rispetto di queste procedure causa danni irreparabili al connettore e al cablaggio:

Se presenti, premere sugli appositi agganci di sicurezza.



ATTENZIONE

Per disinserire i due connettori non tirare i cavi.

- Afferrare i due connettori e disinserirli tirando in senso opposto uno all'altro.
- In presenza di sporcizia, ruggine, umidità, ecc..., pulire accuratamente l'interno del connettore utilizzando un getto d'aria in pressione.
- Accertarsi che i cavi siano correttamente aggraffati ai terminali interni ai connettori.

IMPORTANTE I due connettori hanno un solo senso di inserimento, presentarli all'accoppiamento nel giusto senso.

- Inserire successivamente i due connettori accertandosi del corretto accoppiamento (se presenti gli opposti agganci si udirà il tipico "click").

COPPIE DI SERRAGGIO



PERICOLO

Non dimenticare che le coppie di serraggio di tutti gli elementi di fissaggio posti su ruote, freni, perni ruota e altri componenti delle sospensioni svolgono un ruolo fondamentale nel garantire la sicurezza del veicolo e vanno mantenute ai valori prescritti.

Controllare regolarmente le coppie di serraggio degli elementi di fissaggio e utilizzare sempre una chiave dinamometrica quando li si rimonta.

In caso di mancato rispetto di queste avvertenze, uno di questi componenti potrebbe allentarsi e staccarsi andando a bloccare una ruota o provocando altri problemi che pregiudicherebbero la manovrabilità, causando cadute con il rischio di gravi lesioni o di morte.



1.1.4 ELEMENTI PERICOLOSI

CARBURANTE



PERICOLO

Il carburante utilizzato per la propulsione dei motori a scoppio è estremamente infiammabile e può divenire esplosivo in determinate condizioni.

È opportuno effettuare il rifornimento e le operazioni di manutenzione in una zona ventilata e a motore spento.

Non fumare durante il rifornimento e in vicinanza di vapori di carburante, evitando assolutamente il contatto con fiamme libere, scintille e qualsiasi altra fonte che potrebbe causarne l'accensione o l'esplosione.

Evitare inoltre la fuoriuscita di carburante dal bocchettone, in quanto potrebbe incendiarsi al contatto con le superfici roventi del motore.

Nel caso in cui involontariamente venisse versato del carburante, controllare che la zona sia completamente asciutta, prima dell'avviamento del veicolo. Il carburante si dilata al calore e sotto l'azione dell'irraggiamento solare.

Perciò non riempire mai il serbatoio sino all'orlo. Chiudere accuratamente il tappo al termine dell'operazione di rifornimento.

Evitare il contatto del carburante con la pelle, l'inalazione dei vapori, l'ingestione e il travaso da un contenitore all'altro con l'uso di un tubo.

NON DISPERDERE IL CARBURANTE NELL'AMBIENTE.

TENERE LONTANO DALLA PORTATA DEI BAMBINI.

Utilizzare esclusivamente benzina super senza piombo, numero di ottano minimo 95 (N.O.R.M.) e 85 (N.O.M.M.).

LUBRIFICANTI



PERICOLO

Un'adeguata lubrificazione del veicolo è essenziale per garantire la sicurezza del veicolo.

Il mancato mantenimento dei lubrificanti ai livelli adeguati o l'utilizzo di un tipo non adeguato di lubrificante nuovo e pulito può causare il grippaggio di motore o cambio, causando incidenti, gravi lesioni o morte.

L'olio cambio può causare seri danni alla pelle se maneggiato a lungo e quotidianamente.

Si consiglia di lavare accuratamente le mani dopo averlo maneggiato.

Non disperdere l'olio nell'ambiente.

Consegnarlo o farlo ritirare dalla più vicina azienda di recupero oli usati o dal fornitore.



ATTENZIONE

Quando si mette olio nel veicolo, fare molta attenzione a non versarlo. Pulire immediatamente l'olio eventualmente versato, altrimenti potrebbe danneggiare la verniciatura del veicolo.

Inoltre, l'olio eventualmente finito sui pneumatici li rende estremamente scivolosi, creando una situazione di pericolo.

In caso di perdita di lubrificante, non utilizzare il veicolo. Verificare e identificare le cause della perdita e procedere alla riparazione.

OLIO MOTORE



PERICOLO

L'olio motore può causare seri danni alla pelle se maneggiato a lungo e quotidianamente.

Si consiglia di lavare accuratamente le mani dopo averlo maneggiato.

Non disperdere l'olio nell'ambiente.

Consegnarlo o farlo ritirare dalla più vicina azienda di recupero oli usati o dal fornitore.

Nel caso di interventi di manutenzione si consiglia all'utilizzo di guanti in lattice

OLIO FORCELLA



PERICOLO

Modificando la taratura dei dispositivi smorzanti e/o la viscosità dell'olio in essi contenuto, è possibile variare parzialmente la risposta della sospensione. Viscosità olio standard: SAE 5 W. Le gradazioni di viscosità possono essere scelte in funzione del tipo di assetto che si vuole conferire al veicolo (SAE 5W morbido, 20W rigido).
È possibile utilizzare i due prodotti in percentuali variabili fino a ottenere il tipo di risposta desiderato.

LIQUIDO FRENI

IMPORTANTE Questo veicolo è dotato di freni a disco anteriore e posteriore, con circuiti idraulici separati. Le seguenti informazioni sono riferite a un singolo impianto frenante, ma sono valide per entrambi.



PERICOLO

Non usare il veicolo se i freni sono usurati o non funzionano correttamente. I freni sono il dispositivo di sicurezza più importante del veicolo e utilizzare il veicolo con i freni in condizioni meno che perfette significa con tutta probabilità andare incontro a una collisione o a un incidente, con conseguente rischio di lesioni gravi o di morte.
Il bagnato riduce notevolmente le prestazioni dei freni.



PERICOLO

In caso di guida con pioggia, prepararsi a calcolare uno spazio di frenata doppio, poiché sia i freni stessi sia la trazione dei pneumatici sul fondo stradale risultano estremamente ridotti in presenza di acqua.

La presenza di acqua sui freni, che sia acqua residua del lavaggio del veicolo oppure raccolta dal fondo stradale bagnato, può bagnare i freni a sufficienza da ridurne notevolmente l'efficacia.
Il mancato rispetto di queste avvertenze può causare incidenti gravi con il rischio di lesioni gravi o di morte.

I freni sono importantissimi per la vostra sicurezza. Non utilizzare il veicolo se i freni non funzionano alla perfezione.

Verificare sempre l'efficienza dei freni prima della partenza.

Il liquido freni potrebbe causare irritazioni se venisse a contatto con la pelle o con gli occhi.

Lavare accuratamente le parti del corpo che venissero a contatto con il liquido, inoltre rivolgersi a un oculista oppure a un medico se il liquido venisse a contatto con gli occhi.

NON DISPERDERE IL LIQUIDO NELL'AMBIENTE.

TENERE LONTANO DALLA PORTATA DEI BAMBINI.

Usando il liquido freni, fare attenzione a non rovesciarlo sulle parti in plastica e verniciate, perché queste si danneggiano.



PERICOLO

Non utilizzare liquidi diversi da quelli prescritti e non miscelare liquidi differenti per il rabbocco, per non danneggiare l'impianto frenante.

Non impiegare liquido freni prelevato da contenitori vecchi o già aperti da molto tempo.

Improvvisi variazioni del gioco o una resistenza elastica sulle leve dei freni, sono dovute a inconvenienti nei circuiti idraulici.

Prestare particolare attenzione che i dischi dei freni e il materiale di attrito non siano unti o ingrassati, specialmente dopo l'esecuzione di operazioni di manutenzione o controllo.

Controllare che i tubi dei freni non risultino attorcigliati o consumati.

Fare attenzione che acqua o polvere non entrino inavvertitamente all'interno del circuito.

Nel caso di interventi di manutenzione al circuito idraulico, si consiglia l'utilizzo di guanti in lattice.



FRENI A DISCO



PERICOLO

I freni sono il dispositivo di sicurezza più importante del veicolo.

Per garantire la vostra sicurezza personale, devono essere in condizioni perfette, quindi vanno sempre controllati prima della partenza.

Eventuale olio o altri liquidi presenti su un disco andranno a sporcare le pastiglie dei freni.

Le pastiglie sporche vanno rimosse e sostituite. Un disco sporco o che presenti tracce d'olio va pulito con un prodotto sgrassante di ottima qualità.

Controllare l'usura delle pastiglie dei freni.

Quando le pastiglie si usurano, il livello del liquido dei freni nel serbatoio scende per compensare automaticamente l'usura.

Non usare il veicolo se qualsiasi parte di uno degli impianti frenanti perde.

PNEUMATICI



ATTENZIONE

Un pneumatico gonfiato eccessivamente renderà la guida più dura e scomoda, compromettendo il comfort di guida.

Inoltre risulterà compromessa la tenuta di strada, in particolare in curva e sul bagnato.

Un pneumatico sgonfio (pressione troppo bassa) può scivolare sul cerchio ruota causando la perdita di controllo del veicolo.

Anche in questo caso saranno pregiudicate la tenuta di strada e le caratteristiche di manovrabilità, oltre all'efficacia dei freni.

La sostituzione, riparazione, manutenzione ed equilibratura sono operazioni importanti che vanno eseguite da tecnici qualificati utilizzando attrezzature adeguate.

I pneumatici nuovi possono essere ricoperti da un sottile strato di rivestimento protettivo che è scivoloso. Guidare con prudenza per i primi chilometri (miglia).

Non usare mai trattanti per gomma di alcun genere sui pneumatici.

Evitare in particolare che i pneumatici vengano a contatto con carburanti liquidi, che causerebbero un rapido deterioramento della gomma.

Un pneumatico venuto a contatto con olio o benzina non si può pulire, ma va invece sostituito.



PERICOLO

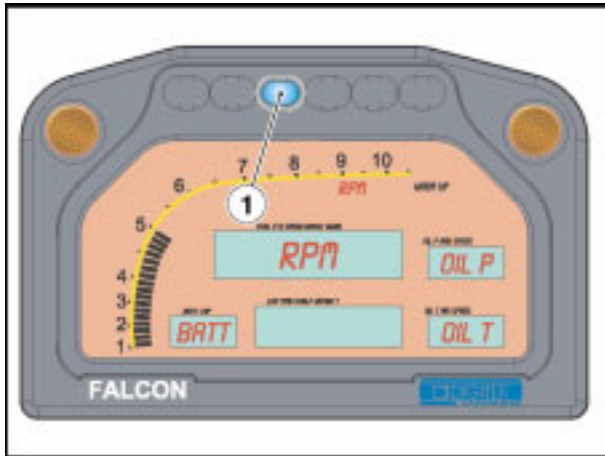
Rivolgersi al Concessionario per ottenere le informazioni necessarie sulle procedure di controllo dei pneumatici.

Effettuare il controllo visivo dell'usura dei pneumatici e farli sostituire se usurati.

Nel caso un pneumatico si gonfi durante la marcia, non tentare di proseguire la marcia.

Il mancato rispetto di queste avvertenze può causare incidenti con conseguente rischio di lesioni o morte.

Non montare pneumatici con camera d'aria su cerchi per pneumatici tubeless e viceversa.



1.1.5 RODAGGIO

Il rodaggio del motore è fondamentale per garantirne la successiva durata e il corretto funzionamento.

Attenersi alle seguenti indicazioni:

- Scaldare il motore fino allo spegnimento della spia blu (1) sul cruscotto che indica il superamento dei 50° C (122° F).
- Variare la velocità di guida durante il rodaggio.

0 - 20 Km (0 - 12 mi);

- Non superare i 5000 giri/minuto (rpm). Non tenere aperta la manopola dell'acceleratore per più del 40%.

IMPORTANTE Dopo 5 - 6 Km (3 - 3.7 mi) arrestare il veicolo ed effettuare un controllo generale sui serraggi e su eventuali perdite di liquidi.

20 - 50 Km (12 - 31 mi);

- Non superare i 6000 giri/minuto (rpm). Non tenere aperta la manopola dell'acceleratore per più del 50%.

50 - 80 Km (31 - 50 mi);

- Non superare i 7000 giri/minuto (rpm). Non tenere aperta la manopola dell'acceleratore per più dell'80%.

Sebbene sia importante sollecitare i componenti del motore durante il rodaggio, fare molta attenzione a non eccedere.



ATTENZIONE

Soltanto dopo i primi 100 km (62 mi) è possibile ottenere le migliori prestazioni dal motore e considerare concluso il rodaggio.

IMPORTANTE È consigliabile al termine del rodaggio effettuare le seguenti operazioni:

- sostituzione olio motore;
- sostituzione olio cambio;
- controllo dei serraggi del veicolo, vedi 2.1.4 (COPPIE DI SERRAGGIO).

Anche alcune parti della ciclistica sono soggette a rodaggio ed in particolar modo le sospensioni e i freni: durante i primi 20 Km (12 mi) è consigliabile variare la velocità e agire con cautela sui freni, evitando brusche e prolungate frenate. Ciò per consentire un corretto assestamento del materiale d'attrito delle pastiglie sui dischi freno.



MOTO GUZZI

MGS-01

Sez. 2 - INFORMAZIONI TECNICHE



INDICE

2.1.	CARATTERISTICHE	3
2.1.1.	DATI TECNICI	3
2.1.2.	SCHEDA DI MANUTENZIONE PERIODICA	6
2.1.3.	TABELLA LUBRIFICANTI	9
2.1.4.	COPPIE DI SERRAGGIO.....	10
2.2.	STRUMENTAZIONI.....	14
2.2.1.	COMANDI SUL SEMIMANUBRIO DESTRO	14
2.2.2.	CRUSCOTTO.....	16

2.1. CARATTERISTICHE

2.1.1 DATI TECNICI

MOTORE - TRASMISSIONE

MOTORE	
Tipo	bicilindrico a quattro tempi
Numero cilindri	due
Disposizione cilindri	a V di 90°
Pistoni	con 2 fasce ed 1 raschia olio
Bielle	Carillo 144 mm (5.67 in)
Alesaggio	100 mm (3.94 in)
Corsa	78 mm (3.07 in)
Cilindrata totale	1225 cm ³ (74.75 in ³)
Raffreddamento	aria
Filtro aria	Con cartuccia filtrante , a secco
Rapporto di compressione	11,6:1
Potenza massima albero correzione CE	95,4 Kw (128 CV) a 8000 giri/minuto
Coppia massima albero correzione CE	112,7 Nm (11,5 Kgm) a 3600 giri/minuto
N° giri del motore al regime minimo	1450 ± 50 giri/minuto
DISTRIBUZIONE	
Diagramma di distribuzione:	4 valvole con albero a camme laterale in testa comandato da cinghie dentate
apertura valvola aspirazione	36° P.P.M.S.
chiusura valvola aspirazione	70° D.P.M.I.
apertura valvola scarico	64° P.P.M.I.
chiusura valvola scarico	28° D.P.M.S.
Valvole	aspirazione Ø 36 mm (1.42 in) scarico Ø 31 mm (1.22 in)
Valori validi con gioco di controllo tra bilancieri e valvola	aspirazione 0,10 mm (0.0039 in) scarico 0,15 mm (0.0059 in)
ALIMENTAZIONE	
Tipo	Iniezione elettronica (Weber - Marelli IAW 15M)
Diffusore	Ø 50 mm (1.97 in)
Carburante	Benzina super senza piombo, numero di ottano minimo 95 (N.O.R.M.) e 85 (N.O.M.M.)
AVVIAMENTO	
	elettrico



TRASMISSIONE	
- frizione	Sinterizzata bidisco a secco con comando idraulico
- trasmissione primaria	Ingranaggi a denti dritti, rapporto: 20/31 = 1:1,55
- cambio	a sei rapporti
- rapporti cambio:	
1a marcia	15/36 = 1:10,822
2a marcia	18/32 = 1:8,016
3a marcia	22/30 = 1:6,149
4a marcia	27/30 = 1:5,010
5a marcia	29/28 = 1:4,354
6a marcia	27/23 = 1:3,841
- trasmissione finale	Doppio giunto cardanico
- rapporto	11/32 = 1:2,909
Lubrificazione	Sistema a pressione con pompa a lobi, valvole di regolazione e radiatore di raffreddamento

VEICOLO

TELAIO	
Tipo	Scatolato in acciaio ad alto limite di snervamento
Avancorsa	97 mm (3.82 in)
Inclinazione canotto di sterzo	24°
Lunghezza forcellone	513 mm (20.20 in)
SOSPENSIONE	
Anteriore	forcella telescopica upside-down regolabile a funzionamento idraulico "Ohlins", Ø 43 mm (1.69 in)
Escursione ruota anteriore	120 mm (4.72 in)
Posteriore	forcellone in alluminio scatolato con leveraggi progressivi e monoammortizzatore regolabile "Ohlins"
Escursione ruota posteriore	125 mm (4.92 in)
FRENI	
Anteriore	Doppio disco flottante Ø 320 mm (12.60 in), pinze radiali a 4 pistoncini.
Posteriore	A disco Ø 220 mm (8.66 in), pinza a doppio pistoncino.
Diametro cilindro pompa freno:	
- pompa anteriore	Ø 18 mm (0.71 in)
- pompa posteriore	Ø 11 mm (0.43 in)
Diametri pinza:	
- pinza anteriore	Ø 34 mm (1.34 in)
- pinza posteriore	Ø 32 mm (1.26 in)
CERCHI RUOTE	
Tipo	In alluminio forgiato a cinque razze.
Cerchio anteriore	3.50" x 17"
Cerchio posteriore	5.50" x 17"

PNEUMATICI					
Ruota	Marca	Modello	Misura	Mescola	Pressione bar (PSI)
Anteriore	MICHELIN	PILOT	120/60-17	"S1246A	2,1 (30.5)
Posteriore	MICHELIN	PILOT	180/67-17	"S1835A	1.9 (27.6)
Anteriore	DUNLOP	KR106	120/75-17	"587	2,1 (30.5)
Posteriore	DUNLOP	KR108	180/55-17	"950/758	1.8 (26.1)
Anteriore	PIRELLI (scolpite)	DRAGON SUPERCORSA	120/70-17	"SC2	2,0 (29.0)
Posteriore	PIRELLI (scolpite)	DRAGON SUPERCORSA	180/55-17	"SC2	1.9 (27.6)
Anteriore	PIRELLI (slick)	DRAGON SLICK	120/70-17	"SC1	2,1 (30.5)
Posteriore	PIRELLI (slick)	DRAGON SLICK	180/55-17	"SC2	1.9 (27.6)

IMPIANTO ELETTRICO	
Batteria	12 V - 11 Ampere/ora
Generatore (a magnete permanente)	12 V - 330 W
Fusibili principali	30 A
Fusibili secondari	3 A - 15 A
LAMPADINE	
Illuminazione strumenti	LED
SPIE	
Temperatura olio motore	LED (rosso)
Pressione olio motore	LED (arancio)
Batteria	LED (blu)
Giri motore	LED (verdi)
CANDELE	
Standard	CHAMPION RA59GC
Distanza elettrodi	0,6 - 0,7 mm (0.024 - 0.027 in)
Resistenza	5 KΩ
DIMENSIONI	
Lunghezza	2070 mm (81.5 in)
Larghezza	750 mm (29.5 in)
Altezza massima	1165 mm (45.9 in)
Altezza sella	820 mm (32.3 in)
Altezza pedane da terra	420 mm (16.5 in)
Interasse	1450 mm (57.1 in)
Peso a secco	192 Kg (423 lb)
CAPACITÀ	
Carburante	18,5 l (33.6 pt)
Olio motore	Cambio olio e filtro olio 3,5 l (6.36 pt)
Olio trasmissione	370 cm ³ (22.58 in ³)
Olio cambio	0,850 cm ³ (0.05 in ³)
Olio forcella (per ciascuno stelo)	500 ± 2,5 cm ³ (30.5 ± 0,15 in ³)
Airbox	15 l (27.2 pt)
Posti	1



2.1.2 SCHEDA DI MANUTENZIONE PERIODICA

IMPORTANTE: IN OCCASIONE DEL PRIMO UTILIZZO DEL VEICOLO, A MOTORE ANCORA SPENTO, VERIFICARE IL LIVELLO DEI LIQUIDI:

- liquido freni, vedi 3.1.1 (LIQUIDO FRENI);
- liquido frizione, vedi 3.1.2 (LIQUIDO FRIZIONE);
- olio cambio, vedi 3.1.3 (OLIO CAMBIO);
- olio trasmissione, vedi 3.1.4 (OLIO TRASMISSIONE);
- olio motore, vedi 3.1.5 (OLIO MOTORE).

IMPORTANTE Per convertire il chilometraggio in ore di funzionamento considerare la velocità media di 165 Km/h (102 mi/h).

Legenda:

R = Ripristinare (pulire i particolari citati e riportare ai valori di progetto le grandezze interessate eventualmente sostituendo i particolari non più conformi alle specifiche).

C = Cambiare (sostituire il particolare indipendentemente dai risultati del controllo).

Operazioni senza lo smontaggio di parti consistenti del motore

Manutenzioni interne che non richiedono lo smontaggio del motore dal veicolo

Manutenzioni interne che richiedono lo smontaggio del motore dal veicolo









	Percorrenze progressive Km (mi)																				Note												
	1000 (621)	2000 (1243)	3000 (1864)	4000 (2485)	5000 (3107)	6000 (3728)	7000 (4350)	8000 (4970)	9000 (5592)	10000 (6213)	11000 (6835)	12000 (7456)	13000 (8078)	14000 (8700)	15000 (9320)	16000 (9942)	17000 (10563)	18000 (11185)	19000 (11806)	20000 (12427)		21000 (13048)	22000 (13670)	23000 (14291)	24000 (14912)	25000 (15534)	26000 (16155)	27000 (16777)	28000 (17398)	29000 (18020)	30000 (18641)	31000 (19262)	32000 (19884)
Motore																																	
Serraggio generale bulloneria	R																																
Candele	Ogni 1500 km (932 mi): C																																
Corpo farfallato (registrazione minimo)	R	R	R	R	R	R	R	R	R	R	R	R	R	R	R	R	R	R	R	R	R	R	R	R	R	R	R	R	R	R	R		
Corpo farfallato (sincronismo)	R	R	R	R	R	R	R	R	R	R	R	R	R	R	R	R	R	R	R	R	R	R	R	R	R	R	R	R	R	R	R		
Filtro aria		C	C	C	C	C	C	C	C	C	C	C	C	C	C	C	C	C	C	C	C	C	C	C	C	C	C	C	C	C	C		
Filtro olio			C		C		C		C		C		C		C		C		C		C		C		C		C		C		C		
Olio motore			C		C		C		C		C		C		C		C		C		C		C		C		C		C		C		
Filtro carburante			R		R		R		R		R		R		R		R		R		R		R		R		R		R		R		
Gioco valvole	R	R	R	R	R	R	R	R	R	R	R	R	R	R	R	R	R	R	R	R	R	R	R	R	R	R	R	R	R	R	R		
Cavi candela	R	R	R	C	R	R	R	C	R	R	R	C	R	R	R	C	R	R	R	C	R	R	R	C	R	R	R	C	R	R	R		

Sez. 2 - INFORMAZIONI TECNICHE

CARATTERISTICHE

	Percorrenze progressive Km (mi)																Note																					
	1000 (621)	2000 (1243)	3000 (1864)	4000 (2485)	5000 (3107)	6000 (3728)	7000 (4350)	8000 (4970)	9000 (5592)	10000 (6213)	11000 (6835)	12000 (7456)	13000 (8078)	14000 (8700)	15000 (9320)	16000 (9942)		17000 (10563)	18000 (11185)	19000 (11806)	20000 (12427)	21000 (13048)	22000 (13670)	23000 (14291)	24000 (14912)	25000 (15534)	26000 (16155)	27000 (16777)	28000 (17398)	29000 (18020)	30000 (18641)	31000 (19262)	32000 (19884)					
Motore																																						
Sedi valvole			R			R					C					R				R														R	"R" smerigliatura ad ogni controllo			
Guide valvola			R			R					C					R				R															R	"R" controllo dimensionale		
Verifica strutturale testa						R					R					R				R																R	"R" il particolare deve risultare esente da cricche	
Alberi a camme			R			R					R					R				R																R	"R" controllo visivo e dimensionale	
Bicchierini			R	C						R	C					R	C			R	C															R	"R" controllo visivo e dimensionale	
Valvole aspirazione e semi-coni	C	C	C	C	C	C	C	C	C	C	C	C	C	C	C	C	C	C	C	C	C	C	C	C	C	C	C	C	C	C	C	C	C	C	C			
Valvole scarico e semi-coni	C	C	C	C	C	C	C	C	C	C	C	C	C	C	C	C	C	C	C	C	C	C	C	C	C	C	C	C	C	C	C	C	C	C	C			
Guarnizioni stelo valvola	C	C	C	C	C	C	C	C	C	C	C	C	C	C	C	C	C	C	C	C	C	C	C	C	C	C	C	C	C	C	C	C	C	C	C			
Molle valvola			C			C					C					C				C																C		
Viti di registro gioco valvola e pastiglia	C	C	C	C	C	C	C	C	C	C	C	C	C	C	C	C	C	C	C	C	C	C	C	C	C	C	C	C	C	C	C	C	C	C	C			
Cinghia distribuzione	R	R	R	C	R	R	R	C	R	R	R	C	R	R	R	C	R	R	R	C	R	R	R	C	R	R	R	C	R	R	R	R	R	R	R	C	"R" controllo tensionamento cinghia e verifica visiva dell'integrità	
Cuscinetti tendi cinghia			C			C					C					C				C																C	"R" controllo della regolarità di funzionamento	
Fasatura distribuzione				R							R					R				R																R	"R" ripristino della fasatura	
Pistone completo	C	C	C	C	C	C	C	C	C	C	C	C	C	C	C	C	C	C	C	C	C	C	C	C	C	C	C	C	C	C	C	C	C	C	C			
Cilindro			C			C					C					C				C																		
Dadi di serraggio prigionieri cilindro	C	C	C	C	C	C	C	C	C	C	C	C	C	C	C	C	C	C	C	C	C	C	C	C	C	C	C	C	C	C	C	C	C	C	C			
Guarnizioni testa	C	C	C	C	C	C	C	C	C	C	C	C	C	C	C	C	C	C	C	C	C	C	C	C	C	C	C	C	C	C	C	C	C	C	C			
Pompa olio					R						R									C																R	"R" controllo visivo del corpo pompa in alluminio	
Valvolina pressione olio																																						
Tubo scarico			R	R	C						R	R	C			C				R	R	C														R	"R" Verifica visive dell'integrità strutturale	
Silenziatore	R	C	R	C	R	C	R	C	R	C	R	C	R	C	R	C	R	C	R	C	R	C	R	C	R	C	R	C	R	C	R	C	R	C	R	"R" Sostituzione materiale fono assorbente		
Catena distribuzione			C			C					C					C				C																C		
Albero motore			R			R					R					R				R																	R	"R" controllo visivo dello stato di usura di perni e rasamenti e controllo metalloscopico
Bielle				R							R					R				R																	R	"R" controllo visivo e dimensionale del cuscinetto spinotto e alloggiamento semi gusci di biella; controllo del parallelismo dei cuscinetti , controllo metalloscopico
Bronzine di biella			C			C					C					C				C																	C	
Tenute rotanti albero motore			C			C					C					C				C																	C	
Basamento											R					R				R																	R	"R" il particolare deve risultare esente da cricche
Cuscinetti di banco											R					R				R																	R	"R" controllo visivo e dimensionale dei cuscinetti
Carter distribuzione											R					R				R																	R	"R" il particolare deve risultare esente da cricche

2.1.3 TABELLA LUBRIFICANTI

LUBRIFICANTE	PRODOTTO
Olio motore	CONSIGLIATO:  Agip RACING 4T 5 W 40 In alternativa agli oli consigliati, si possono utilizzare oli di marca con prestazioni conformi o superiori alle specifiche CCMC G-4 A.P.I. SG.
Olio trasmissione	CONSIGLIATO:  Agip TRUCK GEAR 85 W 140
Olio cambio	CONSIGLIATO:  Agip ROTRA MP/S 85 W 90
Olio forcella	ÖHLINS 5W
Cuscinetti e altri punti di lubrificazione	CONSIGLIATO:  BIMOL GREASE 481 ,  AUTOGREASE MP oppure  Agip GREASE SM2 . In alternativa al prodotto consigliato, utilizzare grasso di marca per cuscinetti volventi, campo di temperatura utile -30°C...+284°C (-22°F...+140°F), punto di gocciolamento 150°C...230°C(302°F...446°F), elevata protezione anticorrosiva, buona resistenza all'acqua e all'ossidazione.
Poli batteria	Grasso neutro oppure vaselina.
Liquido freni e comando frizione	CONSIGLIATO:  Autofluid FR. DOT 4 (l'impianto frenante è compatibile anche con DOT 5) oppure  Agip BRAKE 5.1 DOT 4 (l'impianto frenante è compatibile anche con DOT 5). In alternativa al liquido consigliato, si possono utilizzare liquidi con prestazioni conformi o superiori alle specifiche Fluido sintetico SAE J1703, NHTSA 116 DOT 4, ISO 4925. IMPORTANTE Impiegare solo liquido freni nuovo. Non mescolare differenti marche o tipologie di olio senza aver verificato la compatibilità delle basi.

**2.1.4 COPPIE DI SERRAGGIO****ATTENZIONE**

Gli elementi di fissaggio riportati nella tabella devono essere serrati alla coppia prescritta utilizzando una chiave dinamometrica e usando LOCTITE® dove indicato. Tutte le coppie indicate rappresentano il valore nominale. La tolleranza ammessa è ± 2 Nm (1.47 ftlb).

Note:

L243=fissare con Loctite® 243

L648=fissare con Loctite® 648

Lub=lubrificare con olio SAE 80

T1=Serrare prima a 40 Nm (29.5 ftlb) poi sbloccare e serrare nuovamente a 20 Nm (14.7 ftlb)

T2=Avvitare manualmente in appoggio poi serrare di ¼ di giro (90°)

(*) = per gli elementi contrassegnati da questo simbolo, seguire la procedura che si trova al termine della tabella.

Descrizione	Q.tà	Misura	Coppia Nm (ftlb)	Note
MOTORE				
Testata				
Dado tiranti testa - cilindro	8	M10x1,5	32 (23.6)	Lub
Dado prigioniero fissaggio castelletto	4	M8x1,25	28 (20.6)	-
Vite bussola alloggiamento camma	1+1	M6x1	12 (8.8)	L243
Vite collettori aspirazione	3+3	M6x1	12 (8.8)	L243
Vite tubazione mandata olio alle teste	2	M10x1,25	20 (14.7)	-
Contenitore sensore temperatura testa	1	M10x1,25	12 (8.8)	L648
Sensore temperatura testa	1	M12x1,25	12 (8.8)	L243
Raccordo sfiato testa	1+1	M10x1	10 (7.4)	L243
Imbiellaggio				
Vite fissaggio flangie albero motore	14	M8x1,25	28 (20.6)	L243
Tappo su albero motore	1	M24x1,25	20 (14.7)	L648
Vite fissaggio cappello di biella	4	5/16 SPS	57 (42.0)	Lub
Vite fissaggio volano albero motore	6	M8x1,25	42 (31.0)	L243
Vite fissaggio corona volano	8	M6x1	18 (13.3)	L243
Dado fissaggio alternatore	1	M16x1,5	60 (44.2)	L243
Lubrificazione				
Dado fissaggio ugelli olio sul basamento	2	M10x1	12 (8.8)	L243
Vite doppio foro fissaggio tubi ugelli olio sul basamento	1	M10x1	20 (14.7)	L243
Dado fissaggio ingranaggio pompa olio	1	M8x1	22 (16.2)	L243
Valvola regolazione pressione olio	1	M14x1,5	65 (48.0)	L648
Raccordo sfiato carter	1	M22x1	35 (25.8)	L243
Distribuzione				
Dado fissaggio pignone su albero motore	1	M25x1,5	120 (88.5)	-
Dado fissaggio pulegge albero di servizio	1	M16x1,5	120 (88.5)	L243
Dado fissaggio puleggia su albero a camme	2	M14x1,5	70 (51.6)	L243
Dado fissaggio perno rotella tendicinghia	1+1	M8	30 (22.1)	-
Coppia su attrezzo per tensionamento cinghia	-	-	11 (8.1)	-
Finitura				
Candela	2	M12x1,25	18 (13.3)	-
Filtro olio	1	-	15 (11.1)	-
Tappo accesso filtro olio	1	-	40 (29.5)	-
Prigionieri				
Cilindri / teste su basamento	8	M10x1,5	35 (25.8)	L648
Basamento / cambio	6	M8x1,25	30 (22.1)	L648
Attacco castelletto su testa	2+2	M8x1,25	30 (22.1)	L648
Attacco tubi scarico su testa	2+2	M8x1,25	30 (22.1)	L648

Descrizione	Q.tà	Misura	Coppia Nm (ftlb)	Note
Fissaggio motore al telaio				
Vite attacco anteriore	2	M12x1,75	80 (59.0)	-
Vite attacco sopra cambio	1	M10x1,5	50 (36.9)	-
Vite attacco asta di reazione al telaio	1	M14x2	120 (88.5)	-
Attacco prigionieri cambio / telaio	2	M8x1,25	30 (22.1)	-
CAMBIO				
Albero primario/secondario				
Ghiera albero primario lato frizione	1	KM5	100 (73.8)	L648
Ghiera albero primario lato cardano	1	KM4	75 (55.3)	L648
Dado albero secondario cambio	2	M17x1	90 (66.4)	L648+ribattitura
Piastra rinforzo sottocambio				
Bussola di regolazione inferiore	2	M20x1,5	10 (7.4)	In appoggio
Controghiera bussola di regolazione	2	M20x1,5	50 (36.9)	-
Vite fissaggio tirante sottocambio	2	M10x1,5	50 (36.9)	-
TRASMISSIONE				
Dado bloccaggio pignone su cuscinetto conico	1	-	190 (140.1)	-
Vite serraggio morsetto giunto di trasmissione	4	M8x1,25	44 (32.4)	-
FORCELLONE				
Vite perno forcellone	2	M20x1,5	120 (88.5)	-
Perno fermo supporto pinza freno post.	1	M12x1,75	50 (36.9)	L243
Vite fissaggio passacavo per tubo freno posteriore	1	M5x0,8	5 (3.7)	L243
TELAIO REGGISSELLA				
Vite fissaggio telaio reggisella al telaio centrale	4	M8x1,25	30 (22.1)	-
SOSPENSIONE ANTERIORE				
Vite fissaggio stelo forcella su piastra superiore	2	M8x1,25	25 (18.4)	-
Vite fissaggio stelo forcella su piastra inferiore	4	M8x1,25	25 (18.4)	-
Ghiera canotto di sterzo (serrare 1 - allentare - serrare 2)	1	M35x1	40 (29.5)	T1
			20 (14.7)	
Controghiera canotto di sterzo	1	M35x1	-	T2
Tappo fissaggio piastra superiore	1	M24x1,5	100 (73.8)	-
Viti serraggio mozzetti forcella (Ohlins)	4	M6x1	12 (8.8)	-
AMMORTIZZATORE DI STERZO				
Fissaggio stelo ammortizzatore su base di sterzo	1	M6x1	10 (7.4)	-
Fissaggio corpo ammortizzatore al telaio	1	M6x1	10 (7.4)	L243
SOSPENSIONE POSTERIORE				
Ammortizzatore				
Vite fissaggio ammortizzatore al telaio	1	M12x1,75	80 (59.0)	-
Biellismi				
Vite fissaggio biella singola al forcellone	1	M10x1,5	50 (36.9)	-
Vite fissaggio biella singola a biella doppia	1	M10x1,5	50 (36.9)	-
Vite fissaggio biella doppia al cambio	1	M10x1,5	50 (36.9)	-
Vite fissaggio biella doppia all'ammortizzatore	1	M10x1,5	50 (36.9)	-
PARTICOLARI FISSATI AL CAMBIO				
Pompa freno posteriore	2	M6x1	10 (7.4)	-
Perno pedale freno posteriore	1	M8x1,25	15 (11.1)	L243
Serbatoio liquido freno posteriore	1	M6x1	10 (7.4)	L243
Fissaggio attuatore frizione	3	M6x1	10 (7.4)	-
RUOTA ANTERIORE				
Dado perno ruota anteriore	1	M25x1,5	80 (59.0)	-
RUOTA POSTERIORE				
Dado perno ruota posteriore	1	M25x1,5	80 (59.0)	-
Perno fissaggio asta di reazione su scatola cardano	1	M10x1,25	40 (29.5)	-



Descrizione	Q.tà	Misura	Coppia Nm (ftlb)	Note
IMPIANTI FRENANTI				
Impianto anteriore				
Vite fissaggio pinza freno destra e sinistra	2+2	M10x1,25	50 (36.9)	-
Vite fissaggio disco freno	12	M8x1,25	30 (22.1)	L243
Impianto posteriore				
Vite fissaggio disco freno	5	M8x1,25	30 (22.1)	L243
Vite fissaggio pinza freno	2	M8x1,25	25 (18.4)	-
MANUBRIO E COMANDI				
Vite fissaggio semimanubri a steli forcella	1+1	M8x1,25	25 (18.4)	-
Vite sicurezza semimanubri	1+1	M6x1	10 (7.4)	-
Fissaggio terminali pesi antivibranti	1+1	M18x1	35 (25.8)	-
Vite fissaggio pesi antivibranti	1+1	M6x1	10 (7.4)	-
Vite fissaggio pompa freno anteriore	2+2	M6x1	8 (5.9)	-
Vite fissaggio pompa frizione	2+2	M6x1	8 (5.9)	-
Vite fissaggio serbatoio olio freno	2	M5x0,8	4 (2.9)	-
Vite fissaggio serbatoio olio frizione	2	M5x0,8	4 (2.9)	-
Vite fissaggio comando acceleratore	2	M5x0,8	6 (4.4)	-
SISTEMA DI SCARICO				
Dado fissaggio tubi scarico alle teste (dx/sx)	2+2	M8x1,25	20 (14.7)	-
Fissaggio tubo centrale al supporto pedana sx	1	M6x1	12 (8.8)	L243
Fissaggio silenziatore	1	M8x1,25	35 (25.8)	-
SERBATOIO CARBURANTE				
Flangia pompa carburante				
Dado fissaggio supporto pompa alla flangia	8	M5x0,8	5 (3.7)	-
Serbatoio carburante				
Vite fissaggio supporti carrozzeria laterali	4	M5x0,8	4 (2.9)	L243
Vite fissaggio serbatoio al telaio	4	M6x1	10 (7.4)	-
TUBAZIONI OLIO / RADIATORE				
Nipplo su basamento mandata olio al radiatore (*)	2	M16x1,5	40 (29.5)	-
Tubo mandata olio su nipplo basamento (*)	2	M9/16"x18	20 (14.7)	Lub
Nipplo su radiatore mandata olio (*)	1	M16x1,5	40 (29.5)	-
Tubo mandata olio su nipplo radiatore (*)	1	M9/16"x18	20 (14.7)	Lub
Vite doppia su radiatore ritorno olio	1	M16x1,5	40 (29.5)	-
Vite doppia presa olio su radiatore per teste	1	M10x1	20 (14.7)	-
Vite su testa fissaggio tubi olio	1+1	M10x1,25	20 (14.7)	-
Raccordo su sensore pressione olio (*)	1	M10x1	15 (11.1)	L243
Vite presa olio su radiatore per sensore di pressione	1	M10x1,25	10 (7.4)	L243
Sensore temperatura olio su radiatore	1	M10x1	10 (7.4)	L243
VALORI STANDARD				
Viti e dadi	-	M5x0,8	6 (4.4)	-
Viti e dadi	-	M6x1	10 (7.4)	-
Viti e dadi	-	M8x1,25	30 (22.1)	-
Viti e dadi	-	M10x1,5	50 (36.9)	-
Viti e dadi	-	M 12x1,75	80 (59.0)	-

IMPORTANTE La seguente procedura ha l'obiettivo di realizzare il corretto serraggio delle tubazioni olio in alluminio, contrassegnate nella tabella da questo simbolo (*), senza danneggiarle esteticamente.

- Stendere un velo di olio SAE 80 sulla parte esagonale dei raccordi, in modo che la chiave non danneggi l'anodizzazione durante la manovra.
- Lubrificare il filetto e la parte conica del nipplo per favorire il serraggio del tubo sul nipplo.



ATTENZIONE

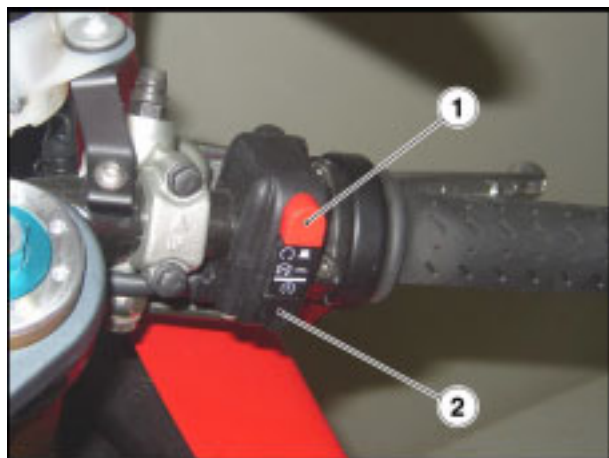
Evitare di mettere olio sul filetto dove è prescritto un montaggio con Loctite®.

- Avvitare il tubo sul nipplo.
- Avvitare a mano fino a battuta il raccordo.
- Serrare il raccordo alla coppia di serraggio prescritta.

IMPORTANTE Se dopo il serraggio del raccordo si desidera modificare leggermente la direzione del tubo utilizzare una pinza a scatto.

- Serrare la fascetta zigrinata all'uscita del raccordo.

Al termine delle operazioni sgrassare le parti unte con un prodotto adeguato e soffiare ripetutamente la zona con aria compressa, affinché non vi sia traccia di olio in nessun punto del veicolo.



2.2. STRUMENTAZIONI

2.2.1 COMANDI SUL SEMIMANUBRIO DESTRO

INTERRUTTORE ARRESTO MOTORE (" % - ° \$) (1)

 **ATTENZIONE**
Non intervenire sull'interruttore di arresto motore " " % - ° \$ " durante la marcia.

Ha la funzione di interruttore di sicurezza o emergenza. Con l'interruttore in posizione " " % ", è possibile avviare il motore; premendolo in posizione " " ° \$ ", il motore si arresta.

 **ATTENZIONE**
Con motore fermo e interruttore di accensione in posizione " " ° \$ ", la batteria si potrebbe scaricare.

PULSANTE DI AVVIAMENTO (t) (2)

- Salire in posizione di guida.
- Posizionare su " " % " l'interruttore di arresto motore (1).
- Bloccare la ruota anteriore, azionando la leva freno destra.



MOTO GUZZI

MGS-01

STRUMENTAZIONI



- Azionare completamente la leva frizione (3) e posizionare la leva comando cambio in folle (4).
- Premendo il pulsante "1" (2), il motorino di avviamento fa girare il motore.

Sez. 2 - INFORMAZIONI TECNICHE



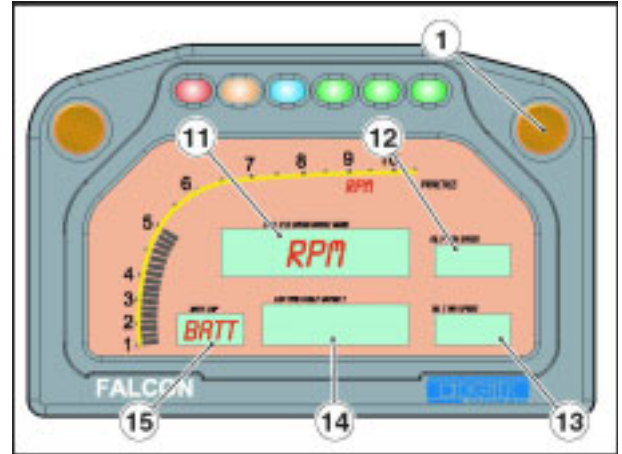
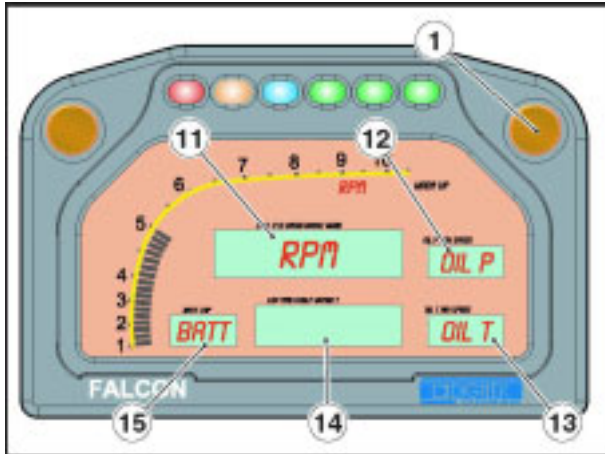
2.2.2 CRUSCOTTO

Questo computer multifunzione è un sistema di interfaccia dati ad elevate prestazioni studiato per le competizioni; è composto da un display multifunzione, sei spie e due pulsanti.



Legenda:

	DESCRIZIONE	FUNZIONE
1	Tasto destro	Cliccando sul tasto si cambia pagina di configurazione oppure, se si è nella schermata ODO/TRIP, si azzerava il TRIP o si commuta da chilometri a miglia.
2	Tasto sinistro	Cliccando sul tasto si passa dalle pagine di configurazione alla schermata ODO/TRIP e viceversa.
3	Display	È un display a cristalli liquidi di facile lettura.
4	Contagiri	È un grafico non lineare studiato per migliorare la visibilità dell'arco di erogazione più significativo. Da 1000 a 4000 giri/min (rpm) ogni segmento vale 200 giri/min (rpm); da 4000 a 10500 giri/min (rpm) ogni segmento vale 100 giri/min (rpm).
5	Spia temperatura olio eccessiva, colore rosso	Indica una condizione di pericolo: lampeggia quando la temperatura dell'olio motore raggiunge e supera i 130°C (266°F); sul display (2) appare la scritta "OIL T".
6	Spia pressione olio insufficiente, colore arancione	Indica una condizione di pericolo: lampeggia quando la pressione dell'olio motore è inferiore o uguale a 1 bar (14.5 PSI); sul display (2) appare la scritta "OIL P".
7	Spia temperatura olio o tensione batteria insufficienti colore blu	Indica una condizione di pericolo: lampeggia quando la temperatura dell'olio motore è inferiore o uguale a 50°C (122°F), sul display (2) appare la scritta "OIL T"; oppure quando la tensione della batteria è inferiore a 11,5 V, sul display (2) appare la scritta "V BATT".
8	Spia allarme fuorigiri, colore verde	Indica il superamento del limite di 8200 giri/min (rpm) per il cambio di marcia.
9	Spia allarme fuorigiri, colore verde	Indica il superamento del limite di 8500 giri/min (rpm) per il cambio di marcia.
10	Spia allarme fuorigiri, colore verde	Indica il superamento del limite di 8800 giri/min (rpm) per il cambio di marcia.



CONFIGURAZIONI

All'avviamento del motore il cruscotto, dopo un messaggio di accensione, fornisce i dati di configurazione standard (warm up); in alternativa si possono scegliere altre due configurazioni alternative (practice e race) cliccando sul tasto (1).

Configurazione warm up:

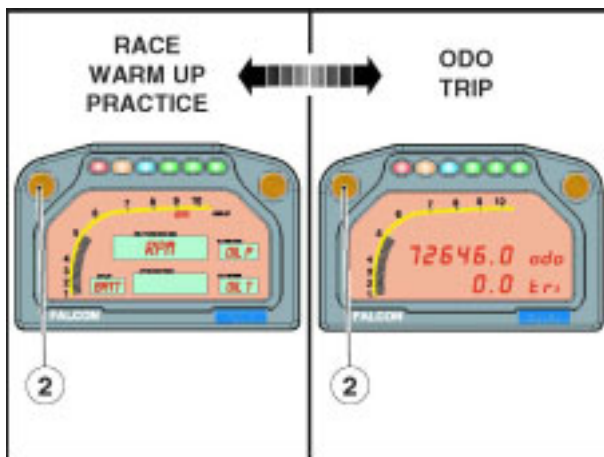
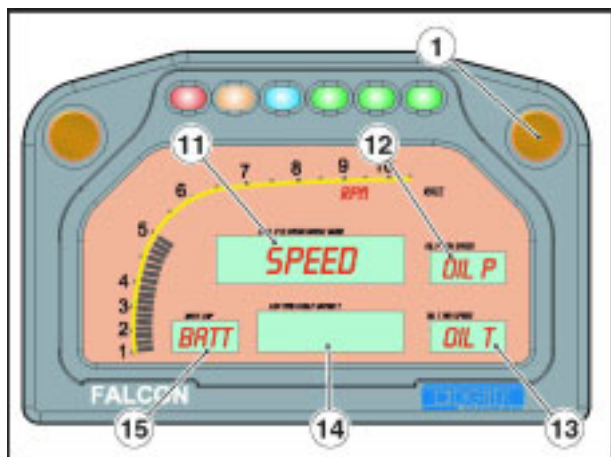
- 11 Contagiri
- 12 Pressione olio motore
- 13 Temperatura olio motore
- 14 -
- 15 Tensione batteria

Configurazione practice:

- 11 Contagiri
- 12 Ingresso dati di temperatura
- 13 Ingresso dati di temperatura
- 14 Ingresso dati di pressione
- 15 Temperatura olio motore

IMPORTANTE Il cruscotto è settato per poter visualizzare nei campi (12 e 13) i dati forniti da eventuali sensori (termocoppie) aggiunti dall'utente sul veicolo.

Il cruscotto è settato per poter visualizzare nel campo (14) i dati forniti da un eventuale sensore di pressione aggiunto dall'utente sul veicolo.



Configurazione race:

- 11 Velocità
- 12 Pressione olio motore
- 13 Temperatura olio motore
- 14 Lap
- 15 Tensione batteria

IMPORTANTE Il cruscotto è settato per poter visualizzare nel campo (14) il tempo di un giro di pista tramite l'apposito dispositivo ().

VISUALIZZAZIONE ODO/TRIP

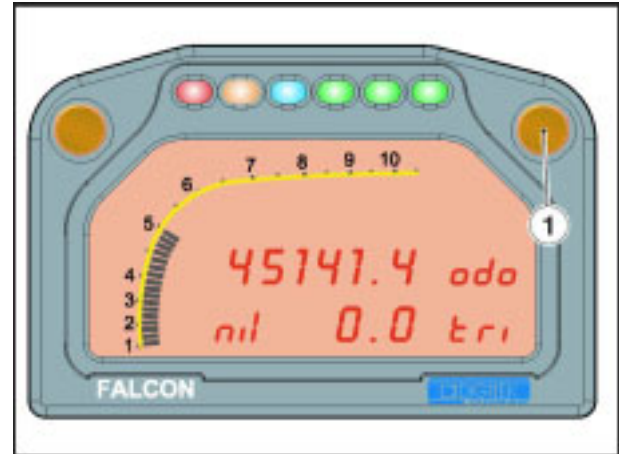
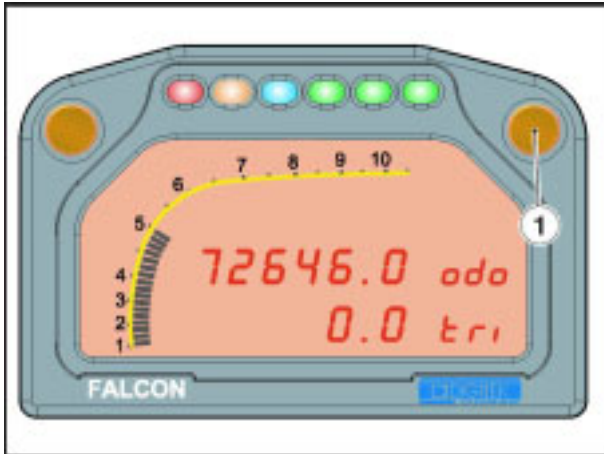
All'avviamento del motore il cruscotto, dopo un messaggio di accensione, fornisce i dati di configurazione; per passare alla visualizzazione dei contachilometri/contamiglia parziali (TRIP) e totali (ODO) premere il tasto (2). Per ritornare nuovamente alle schermate di configurazione premere il tasto (2).



MOTO GUZZI

MGS-01

STRUMENTAZIONI



Dalla visualizzazione ODO/TRIP, cliccando il tasto (1) per meno di cinque secondi si passa dalla schermata di contachilometri parziali (TRIP) e totali (ODO) a quella di contamiglia parziali (TRIP) e totali (ODO) e viceversa.

Per azzerare il valore del contachilometri/contamiglia parziale (TRIP), entrare nella visualizzazione ODO/TRIP e premere il tasto (1) per più di cinque secondi.

IMPORTANTE Il conteggio delle distanze parziali percorse sono relative al tratto dall'ultimo azzeramento dei valori stessi.

Le distanze memorizzate dal contachilometri/contamiglia parziale (TRIP) vengono perse allo stacco della batteria.

Sez. 2 - INFORMAZIONI TECNICHE



MOTO GUZZI

MGS-01

Sez. 3 - USO E MANUTENZIONE



INDICE

3.1.	LIVELLI	3
3.1.1.	LIQUIDO FRENI	3
3.1.2.	LIQUIDO FRIZIONE	8
3.1.3.	OLIO CAMBIO	10
3.1.4.	OLIO TRASMISSIONE	11
3.1.5.	OLIO MOTORE	12
3.1.6.	CARBURANTE	13
3.2.	REGOLAZIONI	14
3.2.1.	TENSIONE CAVI ACCELERATORE	14
3.2.2.	REGOLAZIONE LEVA COMANDO FRENO ANTERIORE E LEVA COMANDO FRIZIONE	15
3.2.3.	REGOLAZIONE LEVA COMANDO CAMBIO	16
3.2.4.	REGOLAZIONE LEVA FRENO POSTERIORE	21
3.2.5.	REGOLAZIONE FORCELLA ANTERIORE	22
3.2.6.	REGOLAZIONE AMMORTIZZATORE DI STERZO	24
3.2.7.	REGOLAZIONE AMMORTIZZATORE POSTERIORE	25
3.2.8.	REGOLAZIONE GIUOCO PUNTERIE	28
3.2.9.	REGOLAZIONE TENSIONE CINGHIE DISTRIBUZIONE	29
3.2.10.	REGOLAZIONI PER USO CON PIOGGIA	31
3.3.	SPURGH	32
3.3.1.	SPURGO FRENO ANTERIORE	32
3.3.2.	SPURGO FRENO POSTERIORE	34
3.3.3.	SPURGO FRIZIONE	36

3.1. LIVELLI

3.1.1 LIQUIDO FRENI

RACCOMANDAZIONI

IMPORTANTE Questo veicolo è dotato di freni a disco anteriore e posteriore, con circuiti idraulici separati.

Le seguenti informazioni sono riferite a un singolo impianto frenante, ma sono valide per entrambi.



PERICOLO

Improvvisi variazioni del gioco o una resistenza elastica sulla leva del freno, sono dovute a inconvenienti all'impianto idraulico.

Prestare particolare attenzione che i dischi dei freni non siano untati o ingrassati, specialmente dopo l'esecuzione di operazioni di manutenzione o controllo.

Controllare che i tubi dei freni non risultino attorcigliati o consumati.

Fare attenzione che acqua o polvere non entrino inavvertitamente all'interno del circuito.

Nel caso di interventi di manutenzione al circuito idraulico, si consiglia l'utilizzo di guanti in lattice.

Il liquido freni potrebbe causare irritazioni se venisse a contatto con la pelle o con gli occhi.

Lavare accuratamente le parti del corpo che venissero a contatto con il liquido, inoltre rivolgersi a un oculista, o a un medico, se il liquido venisse a contatto con gli occhi.

NON DISPERDERE IL LIQUIDO NELL'AMBIENTE.

TENERE LONTANO DALLA PORTATA DEI BAMBINI.



ATTENZIONE

Usando il liquido freni, fare attenzione a non rovesciarlo sulle parti in plastica e verniciate, perché queste si danneggiano.

FRENI A DISCO



PERICOLO

I freni sono gli organi che garantiscono maggiormente la sicurezza, quindi devono essere sempre mantenuti in perfetta efficienza.

Un disco sporco imbratta le pastiglie, con conseguente riduzione dell'efficacia frenante. Ogni 400 - 500 Km (245 - 310 mi) soffiare le pinze freno e carteggiare con carta abrasiva molto fine (grana 320/400) la zona di contatto sul disco della pinza freno.

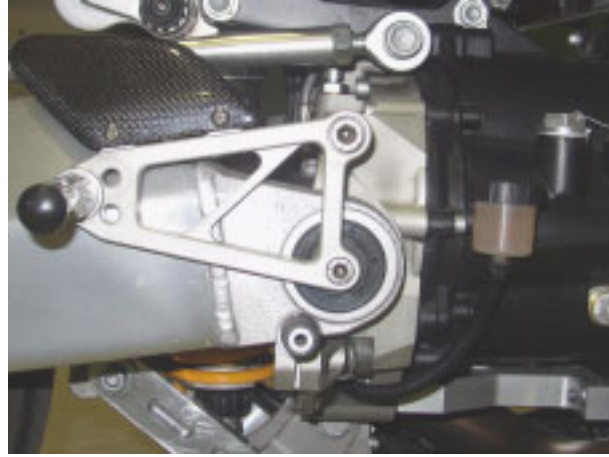
Le pastiglie sporche devono essere sostituite, mentre il disco sporco deve essere ripulito con un prodotto sgrassante di alta qualità.

Il liquido freni deve essere sostituito ogni due anni.

Utilizzare liquido freni del tipo specificato nella tabella lubrificanti, vedi 2.1.3 (TABELLA LUBRIFICANTI).

IMPORTANTE Su questo veicolo il sistema frenante anteriore è a doppio disco (lato destro e lato sinistro) mentre il sistema frenante posteriore è a disco singolo (lato sinistro).

Col consumarsi delle pastiglie d'attrito, il livello del liquido diminuisce per compensarne automaticamente l'usura.



Il serbatoio liquido freno anteriore è situato in prossimità dell'attacco leva freno anteriore.

Il serbatoio liquido freno posteriore è situato in prossimità della leva freno posteriore.



FRENO ANTERIORE CONTROLLO

- Posizionare il veicolo in verticale e mantenere il manubrio dritto.
- Verificare che il liquido contenuto nel serbatoio superi il riferimento "MIN".

MAX = livello massimo

MIN = livello minimo

Se il liquido non raggiunge almeno il riferimento "MIN":



ATTENZIONE

Il livello del liquido diminuisce progressivamente con l'usura delle pastiglie.

- Verificare l'usura delle pastiglie dei freni e del disco.
Se le pastiglie e/o il disco non sono da sostituire effettuare il rabbocco.

RABBOCCO



ATTENZIONE

Pericolo di fuoriuscita liquido freni. Non azionare la leva freno anteriore con le viti (1) allentate o, soprattutto, con il coperchio serbatoio liquido freni rimosso.

- Utilizzando un cacciavite corto a croce svitare le viti (1) del serbatoio liquido freni (2).

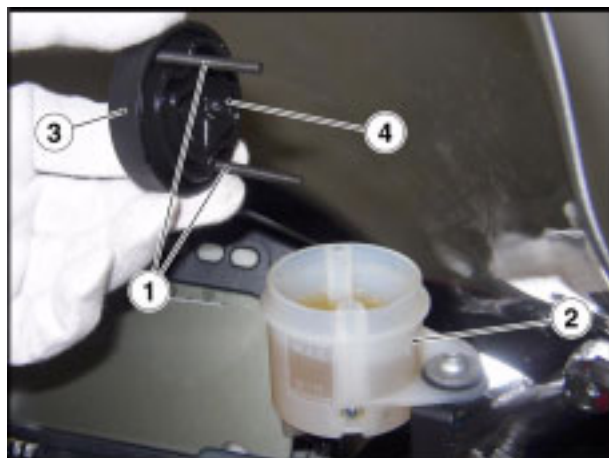


PERICOLO

Evitare l'esposizione prolungata del liquido freni all'aria.

Il liquido freni è igroscopico e a contatto con l'aria assorbe umidità.

Lasciare il serbatoio liquido freni aperto SOLO il tempo necessario per effettuare il rabbocco.



- Sollevare e rimuovere il coperchio (3) completo di viti (1) e guarnizione (4).



ATTENZIONE

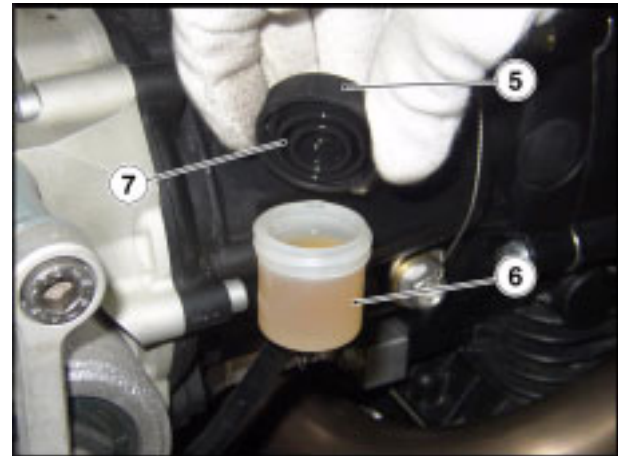
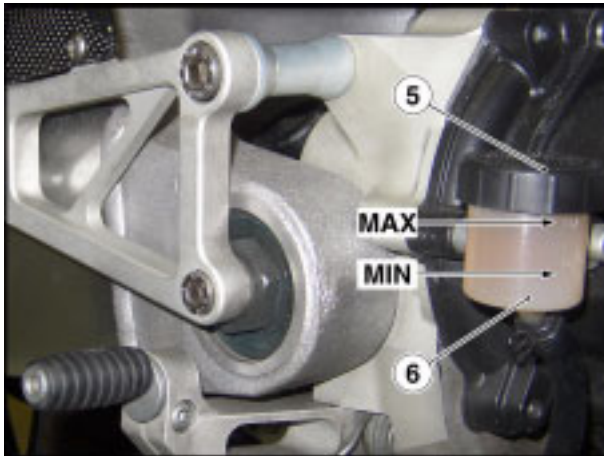
Per non spandere il liquido dei freni durante il rabbocco, si raccomanda di non scuotere il veicolo.
Non aggiungere additivi o altre sostanze al liquido.
Se viene utilizzato un imbuto o altro, assicurarsi della perfetta pulizia.

- Rabboccare il serbatoio (2) con liquido freni, vedi 2.1.3 (TABELLA LUBRIFICANTI), sino a oltrepassare il livello minimo indicato "MIN".



ATTENZIONE

Nel rabbocco non riempire eccessivamente il serbatoio.
Il rabbocco fino a serbatoio completamente pieno deve essere effettuato solo con pastiglie nuove.
Si raccomanda di non rabboccare completamente con le pastiglie usurate, poiché si provocherà la fuoriuscita del liquido in caso di sostituzione pastiglie freno.
Controllare l'efficienza frenante.
Nel caso di una corsa eccessiva della leva freno o di una perdita di efficienza dell'impianto frenante potrebbe essere necessario effettuare lo spurgo dell'aria dall'impianto, vedi 3.3.1 (SPURGO PINZE FRENO ANTERIORE).



**FRENO POSTERIORE
CONTROLLO**

- Tenere il veicolo in posizione verticale in modo che il liquido contenuto nel serbatoio (6) sia parallelo al tappo (5).
- Verificare che il liquido contenuto nel serbatoio superi il riferimento "MIN".

MAX = livello massimo

MIN = livello minimo

Se il liquido non raggiunge almeno il riferimento "MIN":



ATTENZIONE

Il livello del liquido diminuisce progressivamente con l'usura delle pastiglie.

- Verificare l'usura delle pastiglie dei freni e del disco.
- Se le pastiglie e/o il disco non sono da sostituire effettuare il rabbocco.

RABBOCCO



ATTENZIONE

Pericolo di fuoriuscita liquido freni. Non azionare la leva freno posteriore, con il tappo serbatoio liquido freni (5) rimosso.



PERICOLO

Evitare l'esposizione prolungata del liquido freni all'aria.

Il liquido freni è igroscopico e a contatto con l'aria assorbe umidità.

Lasciare il serbatoio liquido freni (6) aperto SOLO il tempo necessario per effettuare il rabbocco.

- Svitare e rimuovere il tappo (5) completo di guarnizione (7).



ATTENZIONE

Per non spandere il liquido dei freni durante il rabbocco, si raccomanda di mantenerlo parallelo al bordo serbatoio (6) (in posizione orizzontale).

Non aggiungere additivi o altre sostanze al liquido.

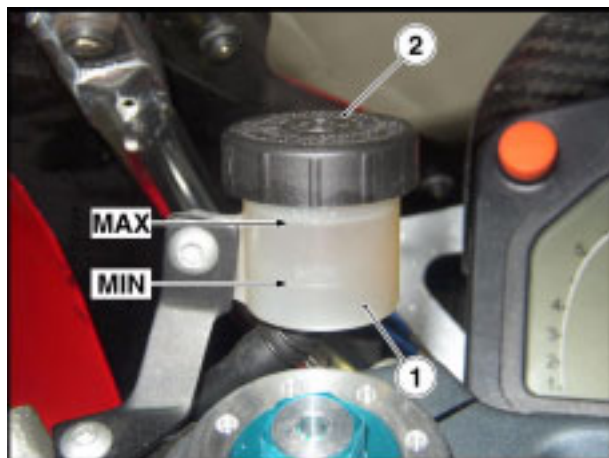
Se viene utilizzato un imbuto o altro, assicurarsi della perfetta pulizia.

- Rabboccare il serbatoio (6) con liquido freni, vedi 2.1.3 (TABELLA LUBRIFICANTI), sino a oltrepassare il livello minimo indicato "MIN".



ATTENZIONE

Evitare di capovolgere il serbatoio (6) anche con il tappo (5) chiuso. Questo potrebbe provocare l'ingresso di aria nel circuito con conseguente malfunzionamento dell'impianto frenante.



3.1.2 LIQUIDO FRIZIONE

RACCOMANDAZIONI

IMPORTANTE Questo veicolo è dotato di comando frizione di tipo idraulico.



ATTENZIONE

Improvvisi variazioni del gioco o una resistenza elastica sulla leva, sono dovute a inconvenienti all'impianto idraulico.

Controllare che il tubo non risulti attorcigliato o consumato.

Fare attenzione che acqua o polvere non entrino inavvertitamente all'interno del circuito.

Nel caso di interventi di manutenzione al circuito idraulico, si consiglia l'utilizzo di guanti in lattice.

Il liquido potrebbe causare irritazioni se venisse a contatto con la pelle o con gli occhi.

Lavare accuratamente le parti del corpo che venissero a contatto con il liquido, inoltre rivolgersi a un oculista, o a un medico, se il liquido venisse a contatto con gli occhi.

NON DISPERDERE IL LIQUIDO NELL'AMBIENTE.

TENERE LONTANO DALLA PORTATA DEI BAMBINI.

Usando il liquido, fare attenzione a non rovesciarlo sulle parti in plastica e verniciate, perché queste si danneggiano.

Il serbatoio liquido comando frizione (1) è situato in prossimità dell'attacco leva frizione.

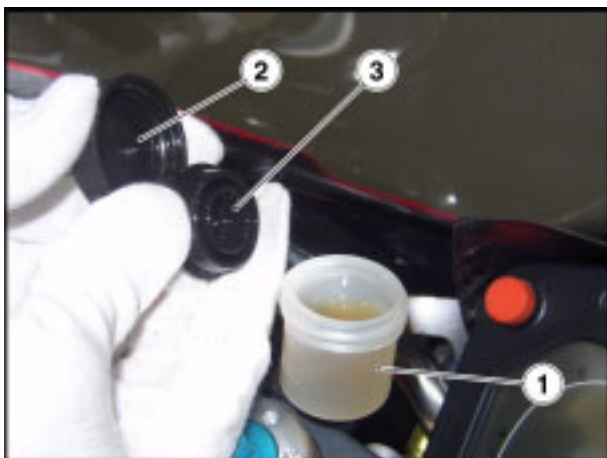
CONTROLLO

- Posizionare il veicolo in verticale e mantenere il manubrio dritto.
- Verificare che il liquido contenuto nel serbatoio (1) superi il riferimento "MIN".

MAX = livello massimo

MIN = livello minimo

- Se il liquido non raggiunge almeno il riferimento "MIN", provvedere al rabbocco.



RABBOCCO



ATTENZIONE

Pericolo di fuoriuscita liquido. Non azionare la leva comando frizione con il tappo serbatoio liquido frizione (2) allentato o rimosso.



PERICOLO

Evitare l'esposizione prolungata del liquido comando frizione all'aria.

Il liquido comando frizione è igroscopico e a contatto con l'aria assorbe umidità.

Lasciare il serbatoio liquido comando frizione (1) aperto SOLO il tempo necessario per effettuare il rabbocco.

- Svitare e rimuovere il tappo (2).
- Rimuovere la guarnizione (3).



ATTENZIONE

Per non spandere il liquido durante il rabbocco, si raccomanda di non scuotere il veicolo.

Non aggiungere additivi o altre sostanze al liquido.

Se viene utilizzato un imbuto o altro, assicurarsi della perfetta pulizia.

- Rabboccare il serbatoio (2) con liquido comando frizione, vedi 2.1.3 (TABELLA LUBRIFICANTI), sino a oltrepassare il livello minimo indicato con il riferimento "MIN".

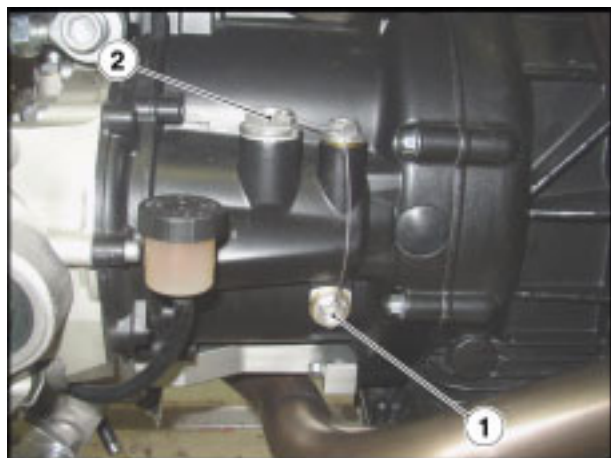


ATTENZIONE

Nel rabbocco non superare il livello "MAX".

Controllare l'efficienza della frizione.

Nel caso di una corsa a vuoto eccessiva della leva comando frizione o di una perdita di efficienza dell'impianto frizione, potrebbe essere necessario effettuare lo spurgo dell'aria dall'impianto, vedi 3.3.3 (SPURGO COMANDO FRIZIONE).



3.1.3 OLIO CAMBIO CONTROLLO E RABBOCCO



ATTENZIONE

Il controllo del livello olio cambio deve essere fatto a motore caldo.

IMPORTANTE Per riscaldare il motore e portare l'olio in temperatura d'esercizio, non lasciare il motore al minimo dei giri con veicolo fermo. La procedura corretta prevede di effettuare il controllo dopo aver percorso circa 15 Km (10 mi).

- Arrestare il motore.
- Tenere il veicolo in posizione verticale con le due ruote appoggiate al suolo.
- Svitare e togliere il tappo d'ispezione (1) posto sul lato destro del cambio.
- Il livello è corretto se l'olio sfiora il foro del tappo d'ispezione (1).

Se necessario, ripristinare il livello dell'olio cambio:

- Svitare e togliere il tappo di immissione olio (2).
- Rabboccare con olio, vedi 2.1.3 (TABELLA LUBRIFICANTI), sino a raggiungere il foro del tappo d'ispezione (1).



ATTENZIONE

Non aggiungere additivi o altre sostanze al liquido.

Se viene utilizzato un imbuto o altro, assicurarsi della perfetta pulizia.



3.1.4 OLIO TRASMISSIONE

CONTROLLO E RABBOCCO

- Tenere il veicolo in posizione verticale con le due ruote appoggiate al suolo.
- Svitare e togliere il tappo di livello (1).
- Il livello è corretto se l'olio sfiora il foro del tappo di livello (1).

Se necessario, ripristinare il livello dell'olio trasmissione:

- Svitare e togliere il tappo di immissione olio (2).
- Rabboccare con olio, vedi 2.1.3 (TABELLA LUBRIFICANTI), sino a raggiungere il foro del tappo di livello (1).



ATTENZIONE

Non aggiungere additivi o altre sostanze al liquido.
Se viene utilizzato un imbuto o altro, assicurarsi della perfetta pulizia.

SOSTITUZIONE



ATTENZIONE

La sostituzione deve avvenire a gruppo caldo, poichè in tali condizioni l'olio è fluido e quindi facile da svuotare.

IMPORTANTE Per riscaldare il motore e portare l'olio in temperatura d'esercizio, non lasciare il motore al minimo dei giri con veicolo fermo. La procedura corretta prevede di effettuare il controllo dopo aver percorso circa 15 Km (10 mi).

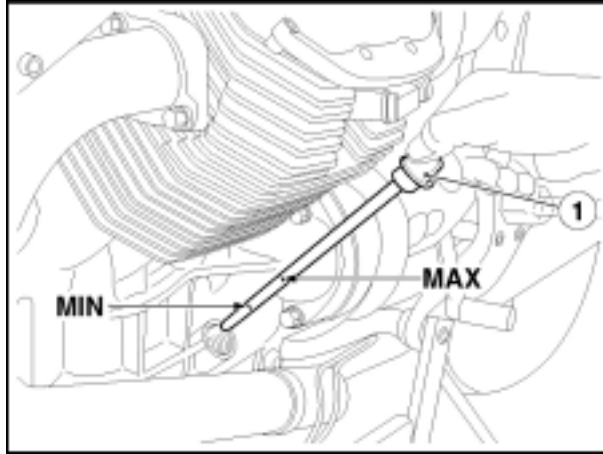
- Posizionare un contenitore, con capacità superiore a 400 cm³ (25 in³) in corrispondenza del tappo di scarico (3).
- Svitare e togliere il tappo di scarico (3).
- Svitare e togliere il tappo di immissione olio (2).
- Scaricare e lasciar gocciolare per alcuni minuti l'olio all'interno del contenitore.
- Controllare ed eventualmente sostituire la rondella di tenuta del tappo di scarico (3).
- Rimuovere i residui metallici attaccati alla calamita del tappo di scarico (3).
- Avvitare e serrare il tappo di scarico (3).
- Immettere olio nuovo, vedi 2.1.3 (TABELLA LUBRIFICANTI), attraverso il foro di immissione olio (2) sino a raggiungere il foro del tappo di livello (1).



ATTENZIONE

Non aggiungere additivi o altre sostanze al liquido.
Se viene utilizzato un imbuto o altro, assicurarsi della perfetta pulizia.

- Avvitare e serrare i tappi (1 - 2).



3.1.5 OLIO MOTORE CONTROLLO E RABBOCCO



ATTENZIONE

Il controllo del livello olio motore deve essere fatto a motore caldo.

IMPORTANTE Per riscaldare il motore e portare l'olio motore in temperatura d'esercizio, non lasciare il motore al minimo dei giri con veicolo fermo. La procedura corretta prevede di effettuare il controllo dopo aver percorso circa 15 Km (10 mi).

- Arrestare il motore.
- Tenere il veicolo in posizione verticale con le due ruote appoggiate al suolo.
- Svitare e togliere l'astina (1).
- Accertarsi attraverso l'astina (1) del livello olio, non avvitandola.
- Il livello è corretto se raggiunge approssimativamente il livello "MAX".

MAX = livello massimo

MIN = livello minimo

Se necessario, ripristinare il livello dell'olio motore:

- Svitare e togliere l'astina (1).
- Rabboccare con olio motore, vedi 2.1.3 (TABELLA LUBRIFICANTI), sino a oltrepassare il livello minimo indicato "MIN".



ATTENZIONE

Non aggiungere additivi o altre sostanze al liquido.

Se viene utilizzato un imbuto o altro, assicurarsi della perfetta pulizia.



3.1.6 CARBURANTE



PERICOLO

Il carburante utilizzato per la propulsione dei motori a scoppio è estremamente infiammabile e può divenire esplosivo in determinate condizioni.

È opportuno effettuare il rifornimento e le operazioni di manutenzione in una zona ventilata e a motore spento.

Non fumare durante il rifornimento e in vicinanza di vapori di carburante, evitando assolutamente il contatto con fiamme libere, scintille e qualsiasi altra fonte che potrebbe causarne l'accensione o l'esplosione.

Evitare inoltre la fuoriuscita di carburante dal bocchettone, in quanto potrebbe incendiarsi al contatto con le superfici roventi del motore.

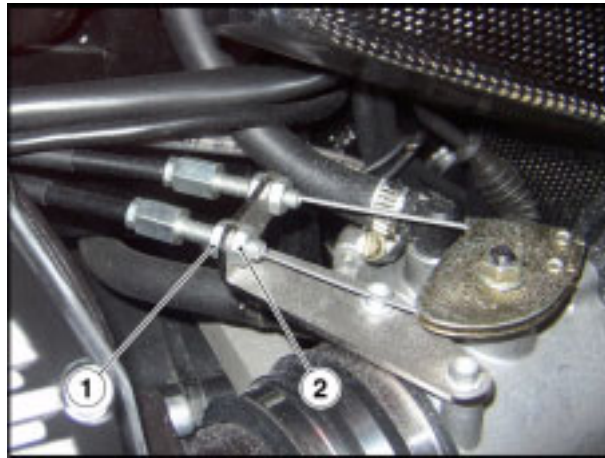
Nel caso in cui involontariamente venisse versato del carburante, controllare che la zona sia completamente asciutta, prima dell'avviamento del veicolo.



ATTENZIONE

Non riempire il serbatoio completamente; il livello massimo del carburante deve rimanere al di sotto del bordo inferiore del tappo di almeno 80 mm (3.15 in) questo perchè il carburante si dilata al calore e sotto l'azione dell'irraggiamento solare con il rischio di fuoriuscita.

Chiudere accuratamente il tappo al termine dell'operazione di rifornimento.



3.2. REGOLAZIONI

3.2.1 TENSIONE CAVI ACCELERATORE

La corsa a vuoto della manopola dell'acceleratore deve essere di 2 ÷ 3 mm (0.079 - 0.118 in), misurata sul bordo della manopola stessa.

Se ciò non si riscontra, agire come segue:

- Posizionare il veicolo sul cavalletto.

IMPORTANTE Le seguenti operazioni si riferiscono ad un solo cavo acceleratore ma sono valide per entrambi.

- Allentare il controdado (1).
- Ruotare il registro (2) in modo da ripristinare il valore prescritto.
- Dopo la regolazione, serrare il controdado (1) e ricontrollare la corsa a vuoto.



ATTENZIONE

Dopo aver completato la regolazione, verificare che la rotazione del manubrio non modifichi il regime di giri minimo del motore e che la manopola acceleratore, una volta rilasciata, ritorni dolcemente e automaticamente in posizione di riposo.



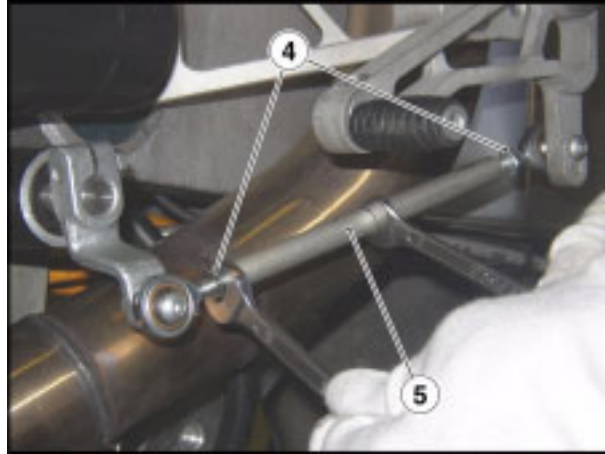
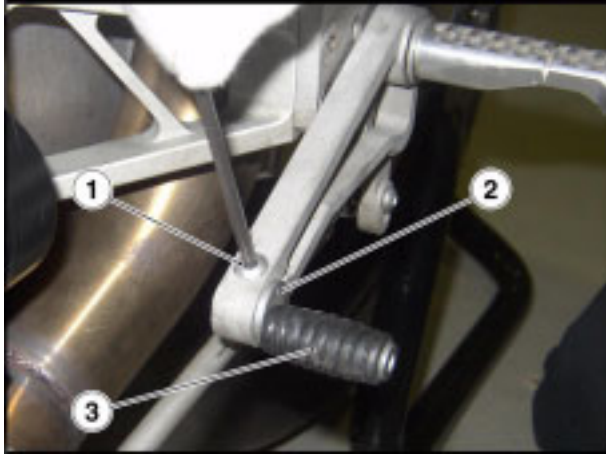
3.2.2 REGOLAZIONE LEVA COMANDO FRENO ANTERIORE E LEVA COMANDO FRIZIONE

IMPORTANTE Le seguenti operazioni si riferiscono ad una sola leva ma sono valide per entrambe.

É possibile regolare la distanza tra l'estremità della leva (1) e la manopola (2), ruotando il registro (3).

Per fare ciò:

- Spingere la leva di comando (1) in avanti e ruotare il registro (3) fino a portare la leva (1) alla distanza desiderata.



3.2.3 REGOLAZIONE LEVA COMANDO CAMBIO

La leva comando cambio è posizionata ergonomicamente in fase di assemblaggio del veicolo. Se necessario è possibile personalizzare la posizione della leva:

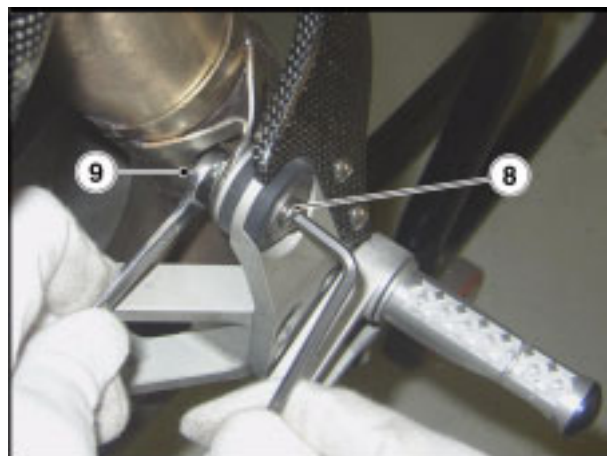
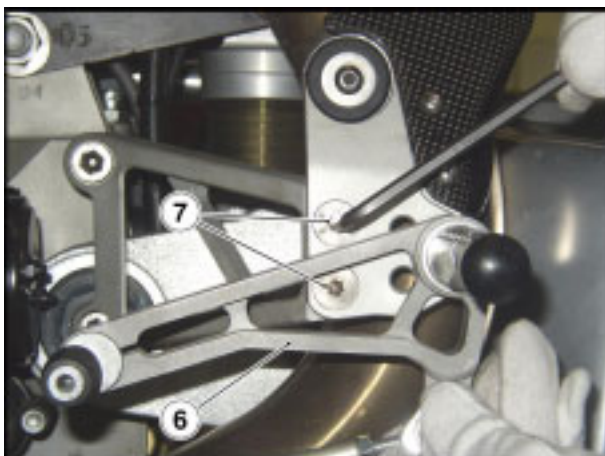
- Posizionare il veicolo sull'apposito cavalletto di sostegno posteriore.

REGOLAZIONE ECCENTRICO PEDALINA

- Allentare la vite (1).
- Ruotare l'eccentrico (2) ricercando la posizione ottimale della pedalina (3).
- Serrare la vite (1) e controllare la stabilità dell'eccentrico in posizione.

REGOLAZIONE ALTEZZA LEVA

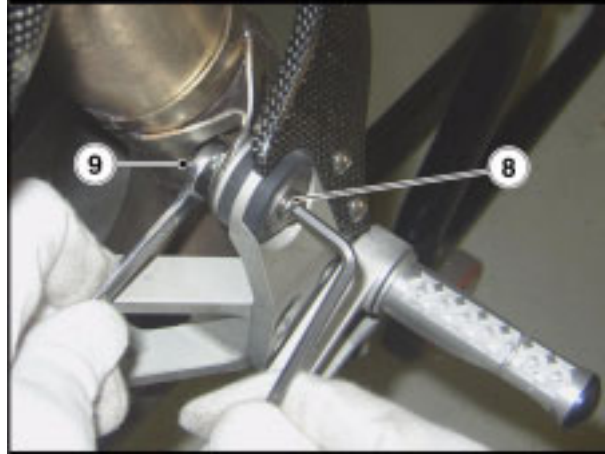
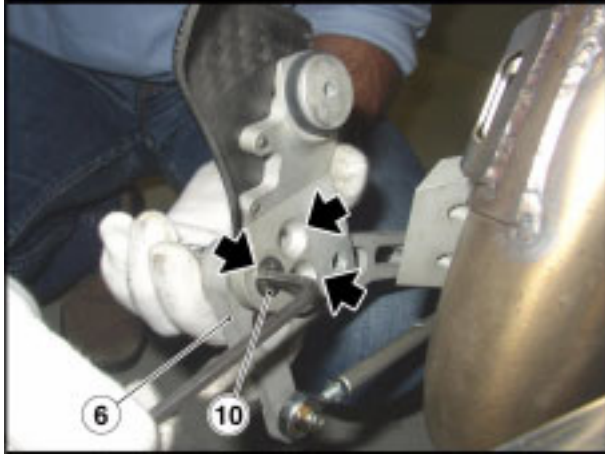
- Allentare i controdadi (4).
- Ruotare l'astina (5) ricercando la posizione ottimale della leva cambio.
- Serrare i controdadi (4).



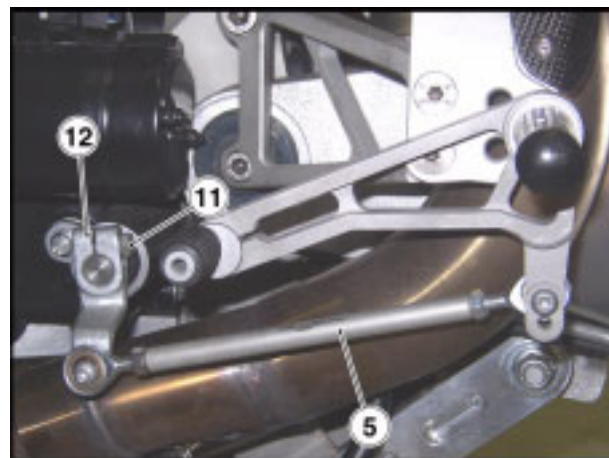
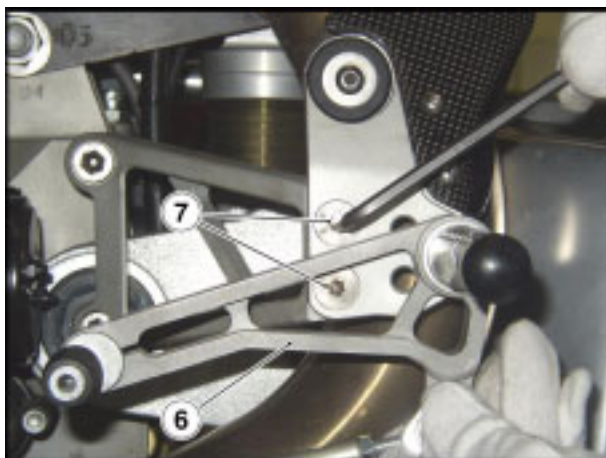
REGOLAZIONE ALTEZZA PEDANA (6)

È possibile personalizzare l'altezza della pedana (6) scegliendo tra tre posizioni. Per fare ciò procedere come segue:

- Svitare e togliere le due viti (7).
- Svitare e togliere la vite (8) bloccando con una chiave il dado posteriore (9).
- Spostare la pedana completa di pedale (6), mantenendola vincolata al tirante (5).



- Svitare e togliere la vite (10).
- Spostare la pedana completa di pedale (6) in uno dei tre fori della staffa, modificando in questo modo l'altezza delle pedana (6).
- Serrare la vite (10).
- Serrare la vite (8) bloccando con una chiave il dado posteriore (9).



- Serrare le due viti (7).

IMPORTANTE Prima di utilizzare il veicolo controllare la stabilità e la posizione della pedana (6).

INVERSIONE INSERIMENTO MARCE



PERICOLO

L'inserimento delle marce nel cambio installato, per le caratteristiche sportive e per l'uso a cui questo veicolo è destinato, può essere invertito in funzione delle esigenze di guida. L'inversione del verso di inserimento delle marce è a discrezione dell'utente. Per l'utilizzo del cambio invertito è necessaria particolare attenzione. Non invertire il verso di inserimento delle marce se non si dispone dell'esperienza di guida necessaria per utilizzarlo.

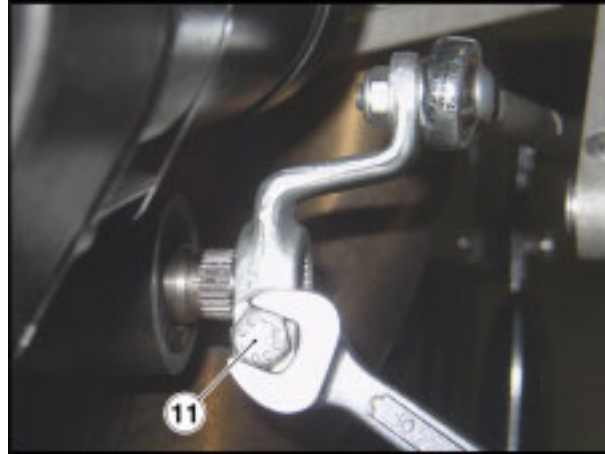


PERICOLO

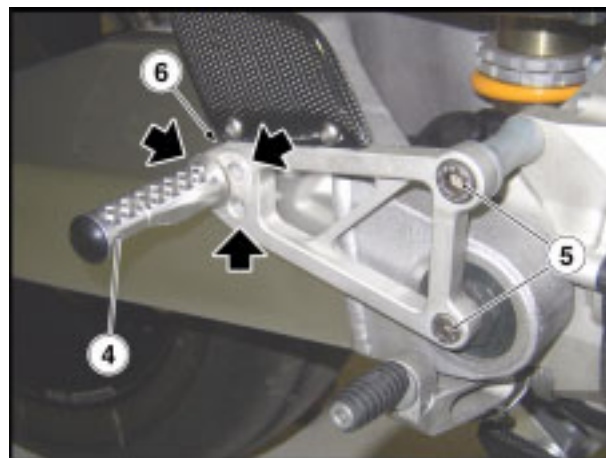
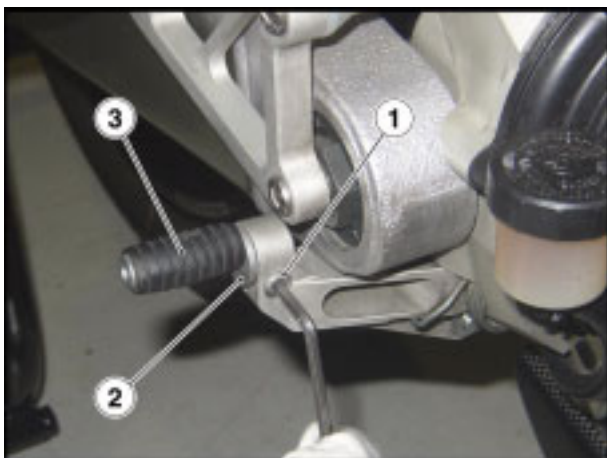
Un errore nell'utilizzo del cambio può provocare seri danni e mettere a repentaglio la stabilità del veicolo.

Per invertire il verso di inserimento delle marce effettuare le seguenti operazioni:

- Allentare la vite (11) del rinvio cambio (12).
- Sfilare dall'albero selettore cambio il rinvio cambio (12) mantenendolo vincolato al tirante (5).



- Ruotare il rinvio cambio (12) e inserirlo sull'albero selettore cambio invertendo, in questo modo, il verso di inserimento delle marce.
- Serrare la vite (11).



3.2.4 REGOLAZIONE LEVA FRENO POSTERIORE

La leva freno posteriore è posizionata ergonomicamente in fase di assemblaggio del veicolo. Se necessario è possibile personalizzare la posizione della leva:

- Posizionare il veicolo sull'apposito cavalletto di sostegno posteriore.

REGOLAZIONE ECCENTRICO PEDALINA (3)

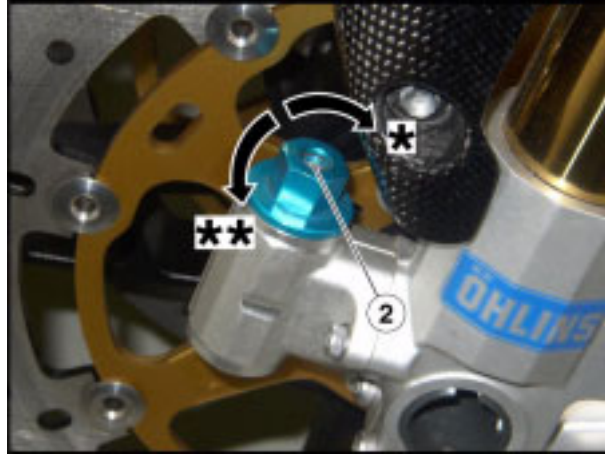
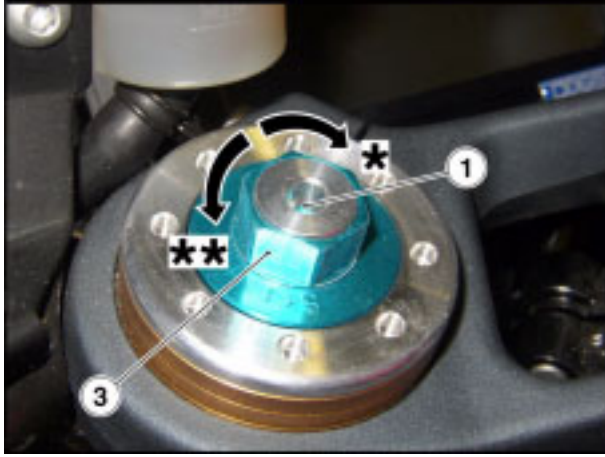
- Allentare la vite (1).
- Ruotare l'eccentrico (2) ricercando la posizione ottimale della pedalina (3).
- Serrare la vite (1) e controllare la stabilità dell'eccentrico in posizione.

REGOLAZIONE ALTEZZA PEDANA (4)

È possibile personalizzare l'altezza della pedana (4) scegliendo tra tre posizioni. Per fare ciò procedere come segue:

- Svitare e togliere le due viti (5).
- Spostare la staffa completa di pedana (4).
- Svitare e togliere la vite interna (6).
- Spostare la pedana (4) in uno dei tre fori della staffa, modificando in questo modo l'altezza delle pedana (4).
- Serrare la vite interna (6).
- Posizionare la staffa e serrare le due viti (5).

IMPORTANTE Prima di utilizzare il veicolo controllare la stabilità e la posizione della pedana (4).



3.2.5 REGOLAZIONE FORCELLA ANTERIORE

La sospensione anteriore è composta da una forcella idraulica collegata tramite due piastre al canotto dello sterzo. Per l'impostazione dell'assetto del veicolo, ogni stelo della forcella è provvisto di una vite superiore (1) per la regolazione della frenatura idraulica in estensione, una inferiore (2) per la regolazione della frenatura idraulica in compressione e di un dado superiore (3) per la regolazione del precarico della molla.



ATTENZIONE

Non forzare la rotazione dei registri di regolazione (1-2) oltre il fine corsa nei due sensi, onde evitare possibili danneggiamenti.

Impostare entrambi gli steli con la medesima regolazione di precarico molla e di frenatura idraulica: guidare il veicolo con un'impostazione differente tra gli steli diminuisce la stabilità del veicolo.

Aumentando il precarico molla bisogna aumentare anche la frenatura idraulica in estensione, per evitare sbalzi improvvisi durante la guida.

L'impostazione standard della forcella anteriore è regolata in modo da soddisfare la condizione di guida sportiva. È possibile tuttavia effettuare una regolazione personalizzata, a seconda delle esigenze dell'utente e del circuito.



La prima operazione da eseguire è il settaggio del cedimento (Δ) dell'anteriore in funzione del peso del pilota e del tipo di gomme impiegate.

Per cedimento (Δ) si intende la differenza statica tra le misure di massima estensione della sospensione senza pilota (4) e l'estensione della sospensione con il pilota in assetto di guida (5).

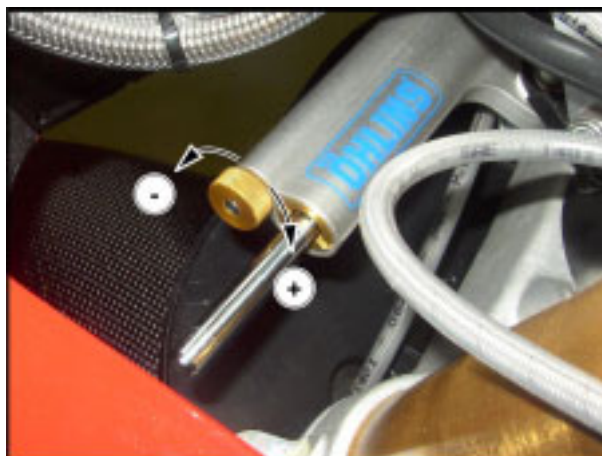
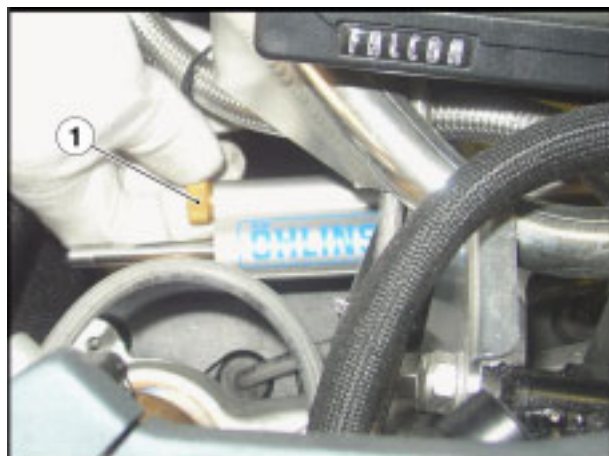
IMPORTANTE Si consiglia, prima di effettuare le misurazioni, di compiere qualche giro di pista per "assestare" la forcella.

Le due misurazioni devono essere effettuate dalla piastra inferiore forcella al piede forcella.

- Controllare se il valore del cedimento (Δ) ottenuto rientra nel campo di tolleranza della tabella seguente.
- Se così non fosse, agire sul registro di precarico molla (3) fino ad ottenere un valore accettabile.
- Dopo aver settato il cedimento (Δ) si può modificare l'assetto ruotando i registri idraulici (1 e 2) all'interno dei campi indicati nella seguente tabella:

Le seguenti indicazioni riportate in tabella sono mediamente valide su ogni tipo di circuito; sono il frutto di numerosi test realizzati da esperti collaudatori su differenti circuiti.

MARCA	MODELLO	DIMENSIONI	MESCOLA	PRESSIONE	CEDIMENTO ()		REGOLAZIONE ESTENSIONE (1)	REGOLAZIONE COMPRESSIONE (2)
					MIN	MAX		
Michelin	PILOT	120/60-17"	S1246A	2,1 bar (30.5 PSI)	35 mm (1.38 in)	39 mm (1.53 in)	da tutto chiuso svitare 7 - 11 scatti	da tutto chiuso svitare 11 - 15 scatti
Dunlop	KR106	120/75-17"	587	2,1 bar (30.5 PSI)	36 mm (1.42 in)	40 mm (1.57 in)	da tutto chiuso svitare 10 - 14 scatti	da tutto chiuso svitare 6 - 11 scatti
Pirelli (scolpite)	Dragon Supercorsa	120/70-17"	SC2	2,0 bar (29.0 PSI)	37 mm (1.46 in)	41 mm (1.61 in)	da tutto chiuso svitare 9 - 13 scatti	da tutto chiuso svitare 6 - 10 scatti
Pirelli (slick)	Dragon Slick	120/70-17"	SC1	2,1 bar (30.5 PSI)	36 mm (1.42 in)	40 mm (1.57 in)	da tutto chiuso svitare 10 - 14 scatti	da tutto chiuso svitare 6 - 10 scatti



3.2.6 REGOLAZIONE AMMORTIZZATORE DI STERZO

L'ammortizzatore di sterzo regolabile è provvisto di un pomello (1) per la regolazione della frenatura idraulica.

Per la regolazione:

- Ruotare il manubrio completamente verso sinistra.



ATTENZIONE

Per la regolazione partire sempre dalla impostazione più morbida (completa rotazione del pomello in senso antiorario).

- Agire sul pomello (1) per regolare la frenatura idraulica:
+ = aumento della frenatura idraulica;
- = diminuzione della frenatura idraulica.

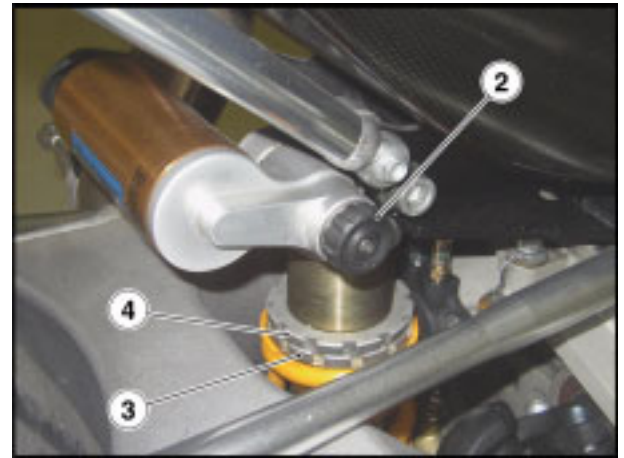
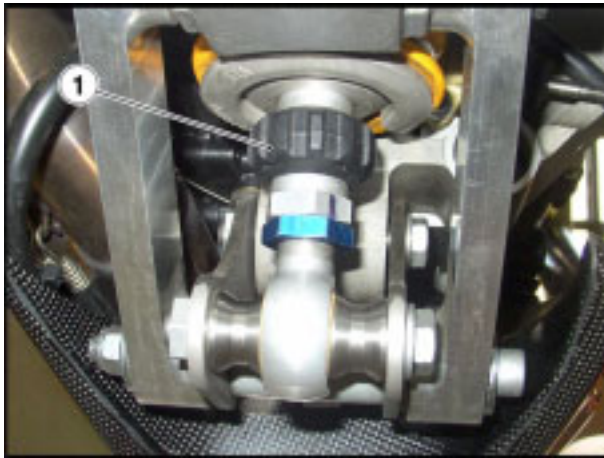
IMPORTANTE Aumentando la frenatura idraulica lo sterzo risulta più rigido.

La regolazione standard è: tre scatti chiuso partendo dall'impostazione più morbida (-).



ATTENZIONE

Modificare la regolazione dell'ammortizzatore di sterzo solo se non sono state seguite le indicazioni riguardanti la regolazione delle sospensioni in base alla scelta dei pneumatici, vedi 3.2.5 (REGOLAZIONI FORCELLA ANTERIORE) e vedi 3.2.7 (REGOLAZIONE AMMORTIZZATORE POSTERIORE).



3.2.7 REGOLAZIONE AMMORTIZZATORE POSTERIORE

La sospensione posteriore è composta da un gruppo molla-ammortizzatore, collegato tramite uni-ball al telaio e tramite i leverismi al forcellone posteriore.

Per regolare l'impostazione, l'ammortizzatore è provvisto di un registro a ghiera (1) per la regolazione della frenatura idraulica in estensione, di un registro a pomello (2) per la regolazione della frenatura idraulica in compressione, di una ghiera per la regolazione del precarico della molla (3) e di una ghiera di bloccaggio (4).

IMPORTANTE È possibile regolare l'altezza della parte posteriore del veicolo, per personalizzare l'assetto dello stesso.

L'impostazione standard della sospensione posteriore è regolata in modo da soddisfare la condizione di guida sportiva.

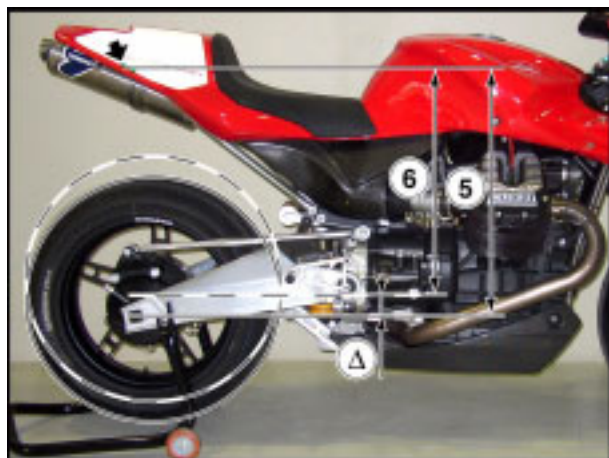
È possibile tuttavia effettuare una regolazione personalizzata, a seconda delle esigenze dell'utente e del circuito.



ATTENZIONE

Per conteggiare il numero di scatti dei registri di regolazione (1-2) partire sempre dalla impostazione più rigida (completa rotazione del registro in senso orario).

Non forzare la rotazione dei registri di regolazione (1-2), oltre il fine corsa nei due sensi, per evitare possibili danneggiamenti.



La prima operazione da eseguire è il settaggio del cedimento (Δ) del posteriore in funzione del peso del pilota e del tipo di gomme impiegate.

Per cedimento (Δ) si intende la differenza statica tra le misure di massima estensione della sospensione senza pilota (5) e l'estensione della sospensione con il pilota in assetto di guida (6).

IMPORTANTE Si consiglia, prima di effettuare le misurazioni, di compiere qualche giro di pista per "assestare" la sospensione.

Le due misurazioni devono essere effettuate dal perno ruota posteriore ad un punto della carenatura che per comodità, è consigliabile marcare con del nastro adesivo.

·Controllare se il valore del cedimento (Δ) ottenuto rientra nel campo di tolleranza della tabella seguente.

·Se così non fosse, svitare con l'apposita chiave la ghiera di bloccaggio (4) e agire sul registro di precarico molla (3) fino ad ottenere un valore accettabile.

Dopo aver settato il cedimento (Δ) serrare con l'apposita chiave la ghiera di bloccaggio (4).

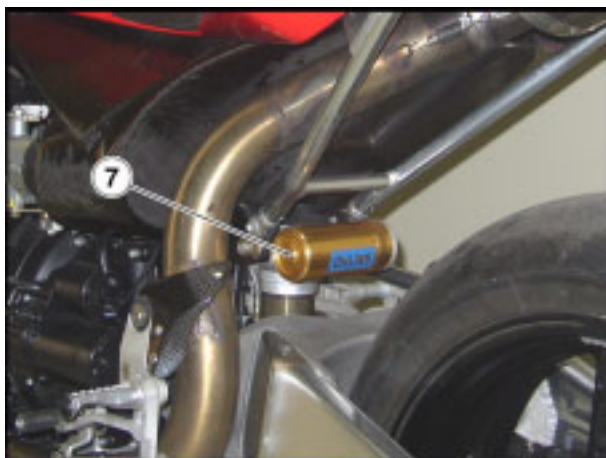
- Si può ora modificare l'assetto ruotando i registri (1 e 2) all'interno dei campi indicati nella seguente tabella:



ATTENZIONE

Aumentando il precarico della molla, è necessario aumentare anche la frenatura idraulica in estensione dell'ammortizzatore, per evitare improvvisi sbalzi durante la guida.

Le seguenti indicazioni riportate in tabella sono mediamente valide su ogni tipo di circuito; sono il frutto di numerosi test realizzati da esperti collaudatori su differenti circuiti.

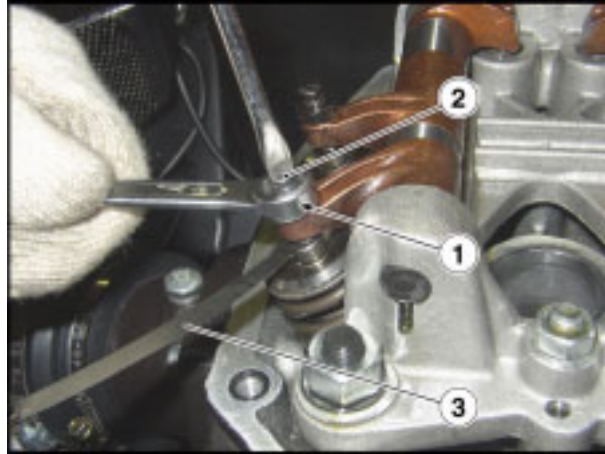


MARCA	MODELLO	DIMENSIONI	MESCOOLA	PRESSIONE	CEDIMENTO ()		REGOLAZIONE ESTENSIONE (1)	REGOLAZIONE COMPRESIONE (2)
					MIN	MAX		
Michelin	PILOT	180/67-17"	S1835A	1.9 bar (27.6 PSI)	29 mm (1.14 in)	33 mm (1.30 in)	da tutto chiuso svitare 28 – 32 scatti	da tutto chiuso svitare 5 - 9 scatti
Dunlop	KR108	180/55-17"	950 / 758	1.8 bar (26.1 PSI)	28 mm (1.10 in)	32 mm (1.26 in)	da tutto chiuso svitare 23 - 27 scatti	da tutto chiuso svitare 7 - 11 scatti
Pirelli (scolpite)	Dragon Supercorsa	180/55-17"	SC2	1.9 bar (27.6 PSI)	28 mm (1.10 in)	32 mm (1.26 in)	da tutto chiuso svitare 9 - 13 scatti	da tutto chiuso svitare 12 - 16 scatti
Pirelli (slick)	Dragon Slick	180/55-17"	SC2	1.9 bar (27.6 PSI)	24 mm (0.94 in)	28 mm (1.10 in)	da tutto chiuso svitare 6 - 10 scatti	da tutto chiuso svitare 6 - 10 scatti



ATTENZIONE

Per non compromettere il funzionamento dell'ammortizzatore non allentare la vite (7) né tantomeno intervenire sulla membrana sottostante, altrimenti si avrà la fuoriuscita di azoto e il pericolo di incidente.



3.2.8 REGOLAZIONE GIUOCO PUNTERIE

Quando la distribuzione risulta molto rumorosa, controllare il giuoco tra valvole e bilancieri.

IMPORTANTE La registrazione va effettuata a motore freddo, con il pistone al punto morto superiore (P.M.S.) in fase di compressione (valvole chiuse).

Dopo aver rimosso il coperchio (1) dalla testa operare come segue:

- allentare il dado (1);
- agire con un cacciavite sulla vite di registro (2) fino ad ottenere i seguenti giochi:
 - valvola aspirazione mm 0,10 (0.0039 in);
 - valvola scarico mm 0,15 (0.0059 in).
- La misurazione va effettuata usando un apposito spessimetro (3).

IMPORTANTE Se il giuoco è maggiore di quello prescritto, le punterie risultano rumorose, in caso contrario le valvole non chiudono bene dando luogo ad inconvenienti quali:

- perdita di pressione;
- surriscaldamento del motore;
- bruciatura delle valvole, ecc.



3.2.9 REGOLAZIONE TENSIONE CINGHIE DISTRIBUZIONE



PERICOLO

Le operazioni per la regolazione del tensionamento delle cinghie distribuzione potrebbero presentarsi difficili e complesse all'operatore inesperto.

In caso di necessità, rivolgersi a un Concessionario Ufficiale Moto Guzzi.

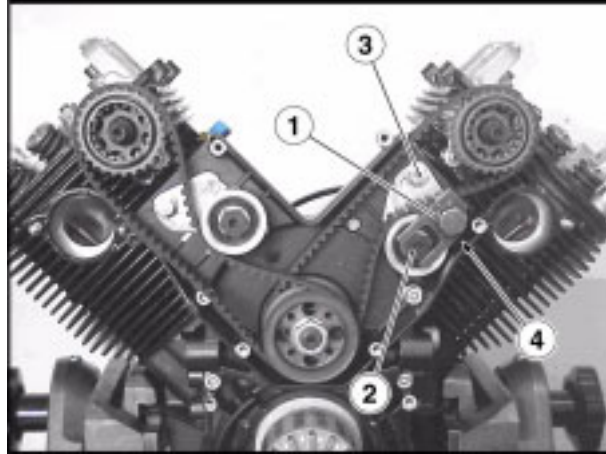
Volendo comunque procedere personalmente, attenersi alle seguenti istruzioni.



ATTENZIONE

Attendere fino a che il motore e l'impianto di scarico si sono raffreddati.

- Posizionare il veicolo sull'apposito cavalletto di sostegno anteriore e posteriore, assicurandosi della stabilità del veicolo.
- Operando su entrambi i lati, svitare e togliere le tre viti.



- Rimuovere i due coperchi cinghie.

IMPORTANTE Le seguenti operazioni si riferiscono al tensionamento di una sola cinghia di distribuzione ma sono valide per entrambe.

Il tensionamento delle cinghie di distribuzione deve sempre essere effettuato con il pistone in posizione di P.M.S. in fase di scoppio (valvole chiuse).

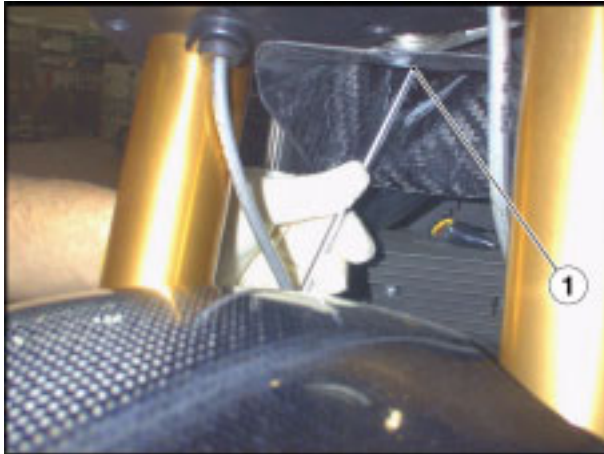
IMPORTANTE Premunirsi dell'apposito attrezzo speciale (1) cod.30948600 (attrezzo tensiore cinghie distribuzione).

- Allentare i tre fissaggi (2-3-4) di tenuta del tendicinghia.
- Montare l'attrezzo speciale (1) sul tendicinghia.
- Serrare l'attrezzo speciale (1) alla coppia prescritta:
10 - 12 Nm (7,4 - 8.8 ftlb).
- Procedere a serrare nell'ordine:
 - il dado del perno (2),
 - la vite (3);
 - la colonnetta di fulcro (4).



ATTENZIONE

Le cinghie di distribuzione devono essere sostituite agli intervalli di manutenzione, vedi 2.1.2 (MANUTENZIONE PERIODICA) o qualora, a seguito d'ispezioni, si notassero segni di usura o di danneggiamento.



3.2.10 REGOLAZIONI PER USO CON PIOGGIA

In caso di pioggia, per il corretto funzionamento del veicolo, è necessario effettuare le seguenti operazioni:

- Svitare e togliere la vite (1).
- Rimuovere la parte anteriore del convogliatore dell'aria per ridurre al minimo l'aspirazione di acqua evitando così di bagnare il filtro aria.
- Rimuovere il tappino (2) del tubo di sfiato della cassa filtro aria per permettere all'eventuale acqua aspirata di essere scaricata a terra evitando così di bagnare il filtro aria.



ATTENZIONE

Il veicolo può essere utilizzato senza il tappino (2) del tubo di sfiato della cassa filtro aria solo in caso di pioggia.

- Verificare frequentemente la presenza di impurità nella parte inferiore del tubo di sfiato.

IMPORTANTE Se all'interno fossero presenti dei residui provenienti dalla cassa filtro, rimuoverli procedendo come segue:

- Rimuovere il tappino (2).
- Scaricare il contenuto in un recipiente; consegnarlo poi a un centro di raccolta.



3.3. SPURGHİ

3.3.1 SPURGO FRENO ANTERIORE

L'aria, se presente nell'impianto idraulico, agisce da cuscinetto, assorbendo gran parte della pressione esercitata dalla pompa freni e riducendo l'efficacia della pinza in frenata.

La presenza dell'aria si manifesta con la "spugnosità" del comando del freno e dalla riduzione della capacità frenante.



PERICOLO

Considerando la pericolosità per il veicolo e per il pilota, è assolutamente indispensabile, dopo il rimontaggio dei freni e il ripristino dell'impianto frenante alle normali condizioni d'uso, che il circuito idraulico sia spurgato dall'aria.

Il liquido freni potrebbe causare irritazioni se venisse a contatto con la pelle o con gli occhi.

Lavare accuratamente le parti del corpo che venissero a contatto con il liquido, inoltre rivolgersi a un oculista oppure a un medico se il liquido venisse a contatto con gli occhi.



ATTENZIONE

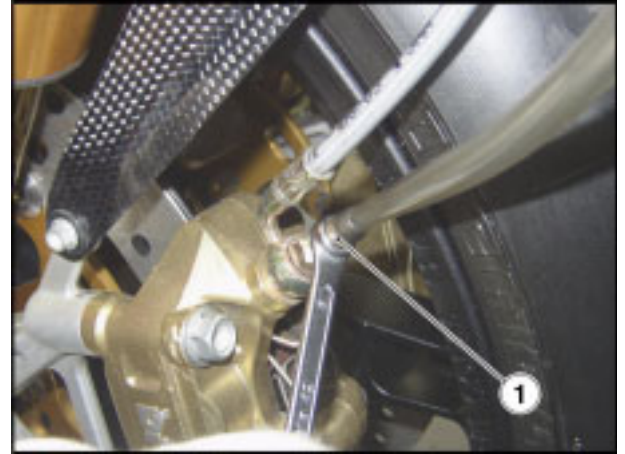
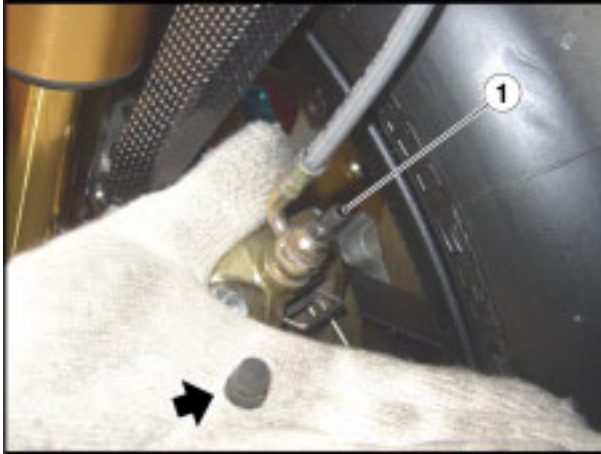
Manipolare il liquido freni con attenzione: altera chimicamente la vernice e le parti in plastica, gomma, ecc.

Nel caso di interventi di manutenzione si consiglia l'utilizzo di guanti in lattice.

IMPORTANTE Le operazioni che seguono si riferiscono a una sola pinza freno anteriore ma sono valide per entrambe.

Effettuare le operazioni di spurgo aria con il veicolo posizionato in piano.

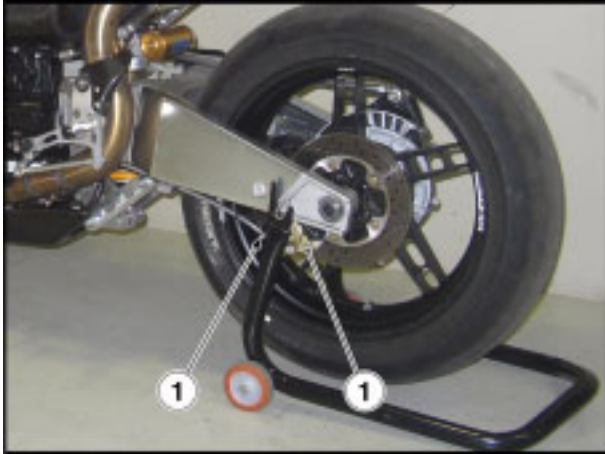
Durante lo spurgo dell'impianto idraulico, riempire il serbatoio con liquido freni quanto occorre. Verificare che durante l'operazione, nel serbatoio sia presente sempre il liquido freni, vedi 3.1.1 (LIQUIDO FRENI).



- Togliere il cappuccio di protezione in gomma della valvola di spurgo (1).
- Infilare un tubetto in plastica trasparente sulla valvola di spurgo (1) della pinza freno anteriore e infilare l'altra estremità del tubetto in un recipiente di raccolta.
- Azionare e rilasciare velocemente e a più riprese la leva freno anteriore, tenendola poi azionata completamente.
- Allentare la valvola di spurgo (1) di 1/4 di giro in modo che il liquido freni defluisca nel recipiente, questo eliminerà la tensione sulla leva del freno e la farà arrivare in battuta a fine corsa.
- Richiudere la valvola di spurgo (1) prima di arrivare a fondo corsa con la leva.
- Ripetere l'operazione fino a quando il liquido che arriva al recipiente è completamente privo di bollicine d'aria.

IMPORTANTE Durante lo spurgo dell'impianto idraulico, riempire il serbatoio con liquido freni quanto occorre. Verificare che durante l'operazione, nel serbatoio sia presente sempre il liquido freni.

- Serrare la valvola di spurgo (1) e togliere il tubetto.
- Effettuare il rabbocco ripristinando il giusto livello di liquido freni nel serbatoio.
- Ripristinare il cappuccio di protezione in gomma.



3.3.2 SPURGO FRENO POSTERIORE

L'aria, se presente nell'impianto idraulico, agisce da cuscinetto, assorbendo gran parte della pressione esercitata dalla pompa freni e riducendo l'efficacia della pinza in frenata.

La presenza dell'aria si manifesta con la "spugnosità" del comando del freno e dalla riduzione della capacità frenante.



PERICOLO

Considerando la pericolosità per il veicolo e per il pilota, è assolutamente indispensabile, dopo il rimontaggio dei freni e il ripristino dell'impianto frenante alle normali condizioni d'uso, che il circuito idraulico sia spurgato dall'aria.

Il liquido freni potrebbe causare irritazioni se venisse a contatto con la pelle o con gli occhi.

Lavare accuratamente le parti del corpo che venissero a contatto con il liquido, inoltre rivolgersi a un oculista oppure a un medico se il liquido venisse a contatto con gli occhi.



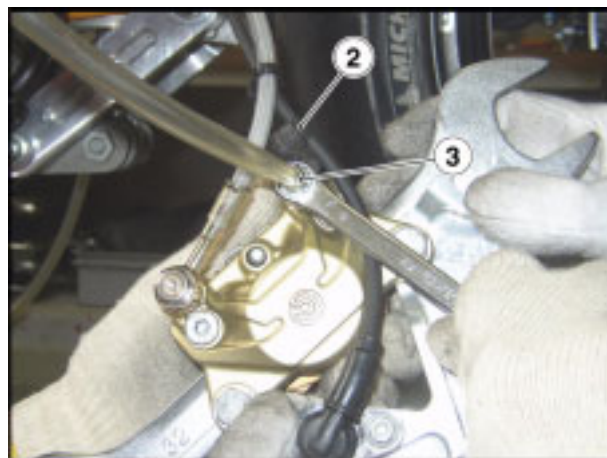
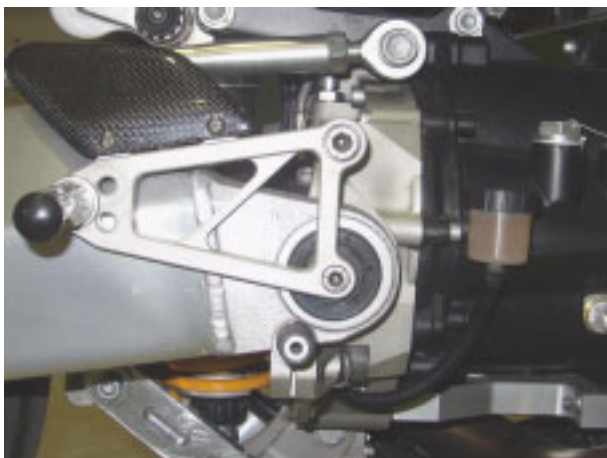
ATTENZIONE

Manipolare il liquido freni con attenzione: altera chimicamente la vernice e le parti in plastica, gomma, ecc.

Nel caso di interventi di manutenzione si consiglia l'utilizzo di guanti in lattice.

IMPORTANTE Effettuare le operazioni di spurgo aria con il veicolo posizionato in piano.

- Svitare e togliere le due viti (1).
- Sfilare dal disco freno la pinza freno posteriore, mantenendola vincolata al tubo freno.



Prima di procedere, assicurarsi che sussistano tutte le seguenti condizioni:

- La pompa deve essere in posizione più alta rispetto all'intero tubo olio e alla pinza;
- Il serbatoio del liquido sia in posizione più alta rispetto alla pompa;
- La valvola di spurgo pinza deve essere in posizione più alta della pinza stessa;
- Il tubo olio non deve presentare curve "ad U rovesciata".

IMPORTANTE Durante lo spurgo dell'impianto idraulico, riempire il serbatoio con liquido freni quanto occorre. Verificare che durante l'operazione, nel serbatoio sia presente sempre il liquido freni, vedi 3.1.1 (LIQUIDO FRENI).

- Posizionare un spessore tra le pastiglie per evitare la fuoriuscita dei pistoncini durante lo spurgo.
- Togliere il cappuccio (2) di protezione in gomma della valvola di spurgo (3).
- Infilare un tubetto in plastica trasparente sulla valvola di spurgo (3) della pinza freno posteriore e infilare l'altra estremità del tubetto in un recipiente di raccolta.
- Azionare e rilasciare velocemente e a più riprese la leva freno posteriore, tenendola poi azionata completamente.
- Allentare la valvola di spurgo (3) di 1/4 di giro in modo che il liquido freni defluisca nel recipiente, questo eliminerà la tensione sulla leva del freno e la farà arrivare in battuta a fine corsa.
- Richiudere la valvola di spurgo (3) prima di arrivare a fondo corsa con la leva.
- Ripetere l'operazione fino a quando il liquido che arriva al recipiente è completamente privo di bollicine d'aria.

IMPORTANTE Durante lo spurgo dell'impianto idraulico, riempire il serbatoio con liquido freni quanto occorre. Verificare che durante l'operazione, nel serbatoio sia presente sempre il liquido freni.

- Serrare la valvola di spurgo (3) e togliere il tubetto.
- Effettuare il rabbocco ripristinando il giusto livello di liquido freni nel serbatoio.
- Ripristinare il cappuccio di protezione in gomma (2).



3.3.3 SPURGO FRIZIONE

La presenza dell'aria si manifesta con la "spugnosità" della leva frizione.



PERICOLO

Il liquido frizione potrebbe causare irritazioni se venisse a contatto con la pelle o con gli occhi. Lavare accuratamente le parti del corpo che venissero a contatto con il liquido, inoltre rivolgersi a un oculista oppure a un medico se il liquido venisse a contatto con gli occhi.

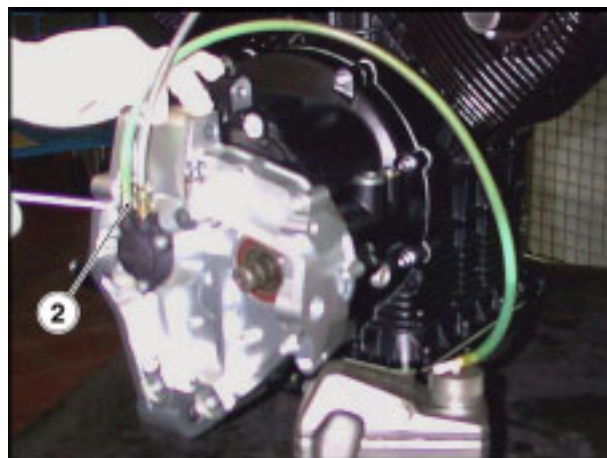
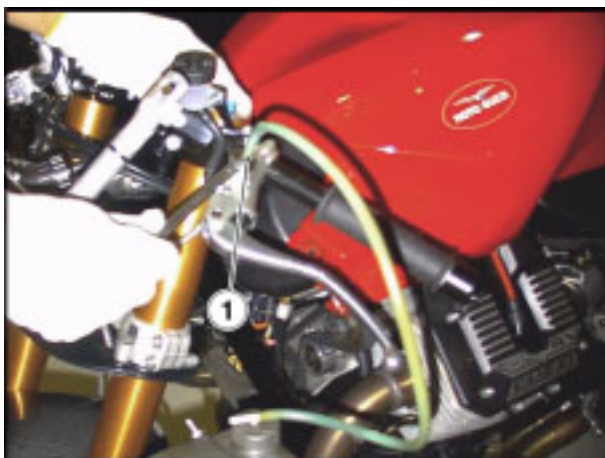


ATTENZIONE

Manipolare il liquido frizione con attenzione: altera chimicamente la vernice e le parti in plastica, gomma, ecc.
Nel caso di interventi di manutenzione si consiglia l'utilizzo di guanti in lattice.

IMPORTANTE Effettuare le operazioni di spurgo aria con il veicolo posizionato in piano.

Durante lo spurgo dell'impianto idraulico, riempire il serbatoio con liquido frizione quanto occorre. Verificare che durante l'operazione, nel serbatoio sia presente sempre il liquido frizione, vedi 3.1.2 (LIQUIDO FRIZIONE).



SPURGO POMPA FRIZIONE

- Infilare un tubetto in plastica trasparente sulla valvola di spurgo (1) della pompa frizione e infilare l'altra estremità del tubetto in un recipiente di raccolta.
- Azionare e rilasciare velocemente e a più riprese la leva frizione, tenendola poi azionata completamente.
- Allentare la valvola di spurgo (1) di 1/4 di giro in modo che il liquido defluisca nel recipiente, questo eliminerà la tensione sulla leva e la farà arrivare in battuta a fine corsa.
- Richiudere la valvola di spurgo (1) prima di arrivare a fondo corsa con la leva.
- Ripetere l'operazione fino a quando il liquido che arriva al recipiente è completamente privo di bollicine d'aria.
- Richiudere la valvola di spurgo (1) prima di arrivare a fondo corsa con la leva.
- Ripetere l'operazione fino quando non esce più aria.
- Serrare la valvola di spurgo (2) e togliere il tubetto.

SPURGO CILINDRETTO COMANDO FRIZIONE

- Togliere il cappuccio di protezione in gomma della valvola di spurgo (2) del cilindretto comando frizione.
- Infilare un tubetto in plastica trasparente sulla valvola di spurgo (2) del cilindretto comando frizione e infilare l'altra estremità del tubetto in un recipiente di raccolta.
- Azionare e rilasciare velocemente e a più riprese la leva frizione, tenendola poi azionata completamente.
- Allentare la valvola di spurgo (2) di 1/4 di giro in modo che il liquido defluisca nel recipiente, questo eliminerà la tensione sulla leva e la farà arrivare in battuta a fine corsa.
- Richiudere la valvola di spurgo (2) prima di arrivare a fondo corsa con la leva.
- Ripetere l'operazione fino a quando il liquido che arriva al recipiente è completamente privo di bollicine d'aria.
- Serrare la valvola di spurgo (2) e togliere il tubetto.
- Effettuare il rabbocco ripristinando il giusto livello di liquido frizione nel serbatoio, vedi 3.1.2 (LIQUIDO FRIZIONE).
- Ripristinare il cappuccio di protezione in gomma.



MOTO GUZZI

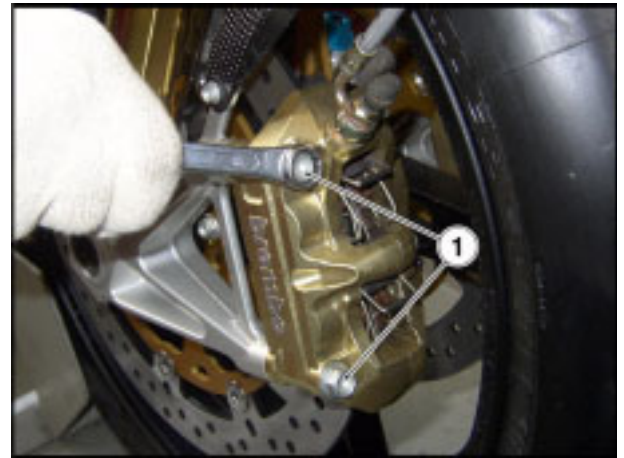
MGS-01

Sez. 4 - TELAIO



INDICE

4.1.	CICLISTICA	3
4.1.1.	RUOTA ANTERIORE	3
4.1.2.	RUOTA POSTERIORE	6
4.1.3.	CARENATURA.....	11
4.1.4.	PARACOPPA	14
4.1.5.	SUPPORTO BATTERIA.....	16
4.1.6.	FILTRO ARIA	19



4.2. CICLISTICA

4.2.1 RUOTA ANTERIORE



PERICOLO

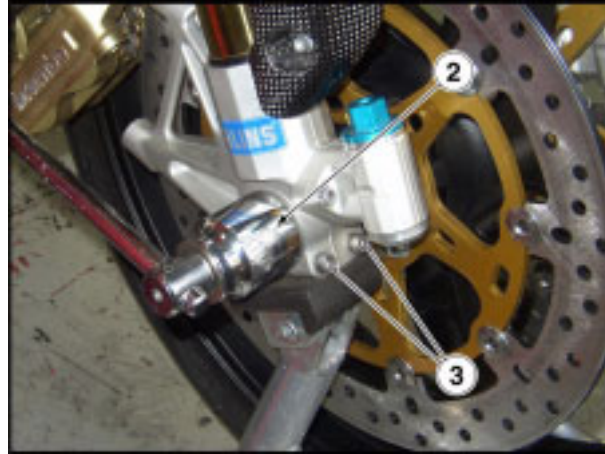
Le operazioni per lo smontaggio e rimontaggio della ruota anteriore potrebbero presentarsi difficili e complesse all'operatore inesperto. In caso di necessità, rivolgersi a un Concessionario Ufficiale Moto Guzzi. Volendo comunque procedere personalmente, attenersi alle seguenti istruzioni: nello smontaggio e nel rimontaggio porre attenzione a non danneggiare le tubazioni, i dischi e le pastiglie dei freni.

- Posizionare il veicolo sull'apposito cavalletto di sostegno posteriore.
- Posizionare il veicolo sull'apposito cavalletto di sostegno anteriore.
- Far tenere fermo il manubrio in assetto di marcia in modo che lo sterzo sia bloccato.

IMPORTANTE Assicurarsi della stabilità del veicolo.

SMONTAGGIO

- Operando da entrambi i lati svitare e togliere le due viti pinza freno.



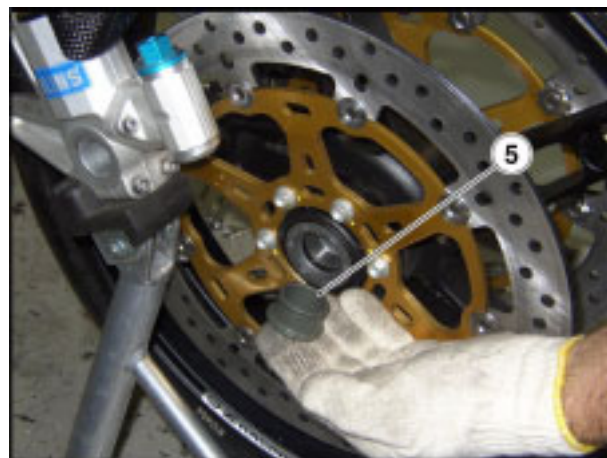
- Sfilare dal disco le pinze freno lasciandole vincolate ai tubi freno.



ATTENZIONE

Non azionare la leva del freno dopo aver rimosso la pinza freno, altrimenti i pistoncini della stessa potrebbero fuoriuscire dalle sedi, causando la perdita del liquido freni. Se dovesse accadere rivolgersi a un Concessionario Ufficiale Moto Guzzi, che provvederà ad effettuare un intervento di manutenzione.

- Operando dal lato destro allentare e togliere il dado ruota (2) recuperando la rondella.
- Operando da entrambi i lati, allentare le due viti morsetto perno ruota (3).



- Spingere il perno ruota (4) agendo, con cautela, sull'estremità filettata e utilizzando un martello in gomma se necessario.
- Sostenere la ruota anteriore e sfilare manualmente il perno ruota .
- Rimuovere la ruota sfilandola anteriormente.

IMPORTANTE Il distanziale (5) rimane posizionato nella sede ruota; nel caso fuoriuscisse riposizionarlo correttamente nel rimontaggio.



ATTENZIONE

Nel rimontaggio della ruota anteriore, per evitare la rotazione del perno ruota (4), utilizzare un attrezzo idoneo.



4.2.2 RUOTA POSTERIORE



PERICOLO

Le operazioni per lo smontaggio e rimontaggio della ruota posteriore potrebbero presentarsi difficili e complesse all'operatore inesperto.

In caso di necessità, rivolgersi a un Concessionario Ufficiale Moto Guzzi.

Volendo comunque procedere personalmente, attenersi alle seguenti istruzioni.

Nello smontaggio e nel rimontaggio porre attenzione a non danneggiare le tubazioni, i dischi e le pastiglie dei freni.

- Posizionare il veicolo sull'apposito cavalletto di sostegno anteriore e posteriore, assicurandosi della stabilità del veicolo.
- Svitare e rimuovere la vite di attacco posteriore dell'asta di reazione, recuperando il dado e la rondella distanziale.

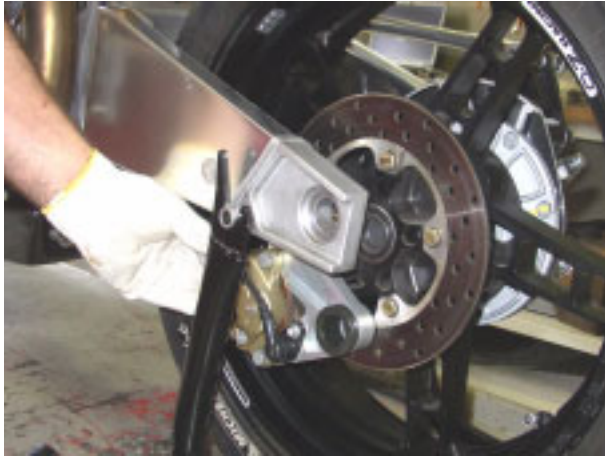


- Operando dal lato sinistro, svitare e rimuovere il dado del perno ruota posteriore, recuperando al relativa rondella.
- Operando dal lato destro, rimuovere il perno ruota posteriore.



ATTENZIONE

Una volta rimosso il perno, la ruota posteriore e la pinza freno posteriore vanno sostenuti per evitare che l'eventuale caduta li danneggi.

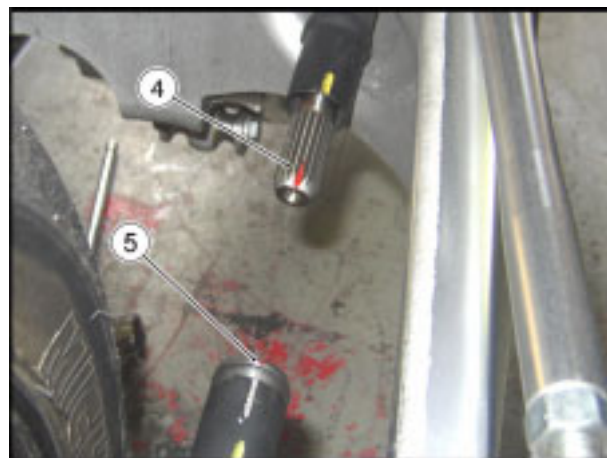


- Agevolare l'operazione effettuando piccoli spostamenti della ruota posteriore, sfilare la pinza freno ruotandola verso il basso.



ATTENZIONE

Durante il rimontaggio della pinza, inserire correttamente l'incavo (1) ricavato sulla piastra portapinza (2) sul perno di aggancio (3) ricavato all'interno del forcellone.



- Sostenendo la scatola di trasmissione, rimuovere la ruota.



ATTENZIONE

Durante il rimontaggio della ruota, allineare con precisione la tacca presente sull'albero di trasmissione (4) con quella presente sul giunto posteriore (5).



- Separare la scatola di trasmissione dalla ruota.



4.2.3 CARENATURA



PERICOLO

Pericolo di incendio.

Attendere il completo raffreddamento del motore e del silenziatore di scarico.

I vapori di carburante sono nocivi alla salute.

Assicurarsi, prima di procedere, che il locale in cui si opera abbia un adeguato ricambio d'aria.

Non inalare i vapori di carburante.

Non fumare e non utilizzare fiamme libere.

NON DISPERDERE IL CARBURANTE NELL'AMBIENTE.

- Rimuovere il tappo serbatoio.
- Operando da entrambi i lati, rimuovere i due sganci rapidi fra carenatura e cupolino.



- Rimuovere lo sgancio rapido sul codone.
- Operando da entrambi i lati, svitare e rimuovere la vite.



- Operando da entrambi i lati, svitare e rimuovere la vite posta sotto il codone.
- Afferrare saldamente la carenatura dal foro del tappo carburante e dal codone.
- Rimuovere l'intera carenatura sollevandola dalla parte posteriore.

Maneggiare con cura i componenti in plastica e quelli verniciati, non strisciarli o rovinarli.



PERICOLO

Una volta rimossa la carenatura rimontare il tappo serbatoio benzina fino al successivo rimontaggio per evitare di inalare i vapori di carburante e impedire che eventuali impurità entrino nel serbatoio.



4.2.4 PARACOPPA

- Svitare e rimuovere la vite di attacco posteriore (1).
- Operando da entrambi i lati, svitare e rimuovere la vite di attacco laterale (2).

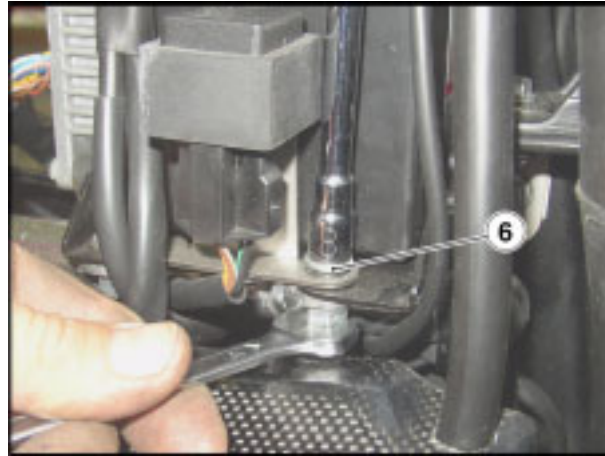
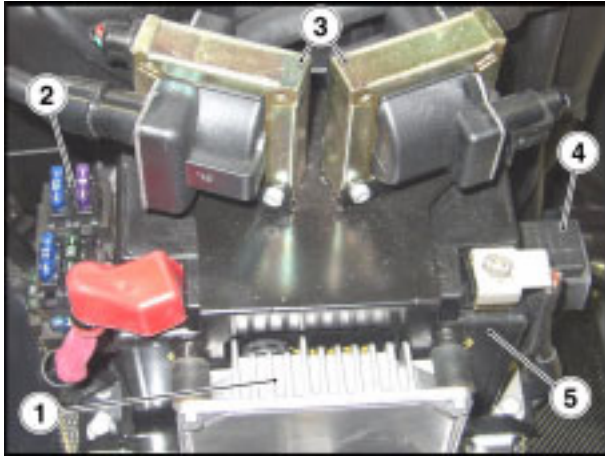


- Rimuovere il paracoppa.



ATTENZIONE

Il paracoppa è realizzato in fibra composita di carbonio, materiale estremamente leggero e resistente ma poco elastico. Non farlo cadere, non piegarlo e non forzare gli attacchi durante il rimontaggio.



4.2.5 SUPPORTO BATTERIA

- Rimuovere la carenatura, vedi 4.1.3 (CARENATURA)

Sul supporto batteria sono montati:

1. La centralina elettronica
2. Il portafusibili
3. Le bobine di accensione
4. Il relè iniezione
5. La batteria

- Operando dal lato destro, svitare e rimuovere la vite (6) e il relativo dado, posti vicino al relè iniezione.



- Operando dal lato destro svitare e rimuovere la vite (7) di attacco al telaio e il relativo dado.
- Operando dal lato sinistro svitare e rimuovere la vite (8) di attacco al reggisella e il relativo dado.



- Rimuovere il supporto batteria lasciandolo vincolato ai cablaggi dei componenti montati sullo stesso.
- Sotto al supporto batteria è alloggiato il sensore di caduta (9), porre attenzione al corretto posizionamento del sensore.



PERICOLO

Una posizione errata del sensore caduta (9) può provocare improvvisi spegnimenti del motore con conseguente perdita di controllo del veicolo.



4.2.6 FILTRO ARIA

- Rimuovere la carenatura, vedi 4.1.3 (CARENATURA).
- Svitare e rimuovere le due viti (1) del coperchio air-box.
- Rimuovere il coperchio air-box.



ATTENZIONE

Il coperchio air-box è realizzato in fibra composita di carbonio, materiale estremamente leggero e resistente ma poco elastico. Non farlo cadere, non piegarlo e non forzare gli attacchi durante il rimontaggio.

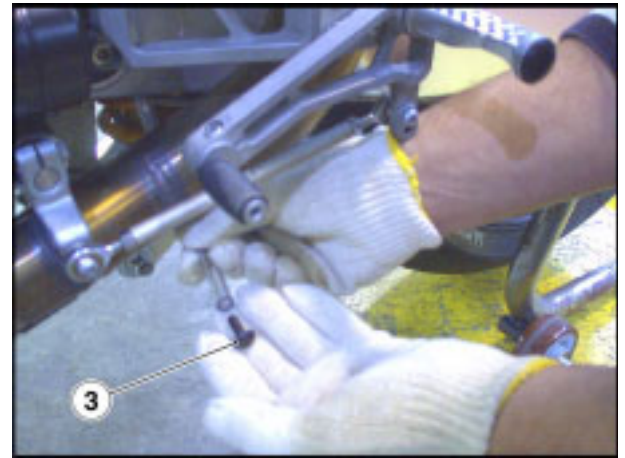


- Svitare e rimuovere il dado coperchio filtro aria (2), recuperando la relativa rondella.
- Rimuovere il coperchio filtro aria.



ATTENZIONE

Il coperchio filtro aria è realizzato in fibra composita di carbonio, materiale estremamente leggero e resistente ma poco elastico. Non farlo cadere, non piegarlo e non forzare gli attacchi durante il rimontaggio.



- Deformare leggermente il filtro per estrarlo agevolmente dal suo alloggiamento.
- Tappare il condotto di aspirazione con un panno pulito, per evitare che eventuali corpi estranei entrino nei condotti di aspirazione.



ATTENZIONE

Nel rimontaggio, prima di riposizionare il coperchio filtro e il coperchio air-box, accertarsi che all'interno della cassa filtro non sia rimasto il panno o altri oggetti. Assicurarsi che l'elemento filtrante sia correttamente posizionato, in modo da non far passare aria non filtrata. Non dimenticare che l'usura precoce dei segmenti del pistone e del cilindro può essere causata dall'elemento filtrante difettoso o mal posizionato.



PERICOLO

Non avviare il motore con il filtro aria rimosso. Non utilizzare benzina o solventi per la pulizia dell'elemento filtrante, potrebbero causare un incendio al sistema di alimentazione, con grave pericolo per le persone e per il veicolo.

NON DISPERDERE SOSTANZE O COMPONENTI INQUINANTI NELL'AMBIENTE

- Verificare frequentemente la presenza di impurità nella parte inferiore del tubo di sfiato.

IMPORTANTE Se all'interno fossero presenti dei residui provenienti dalla cassa filtro, rimuoverli procedendo come segue:

- Rimuovere il tappino (3).
- Scaricare il contenuto in un recipiente; consegnarlo poi a un centro di raccolta.



MOTO GUZZI

MGS-01

Sez. 5 - IMPIANTO ELETTRICO



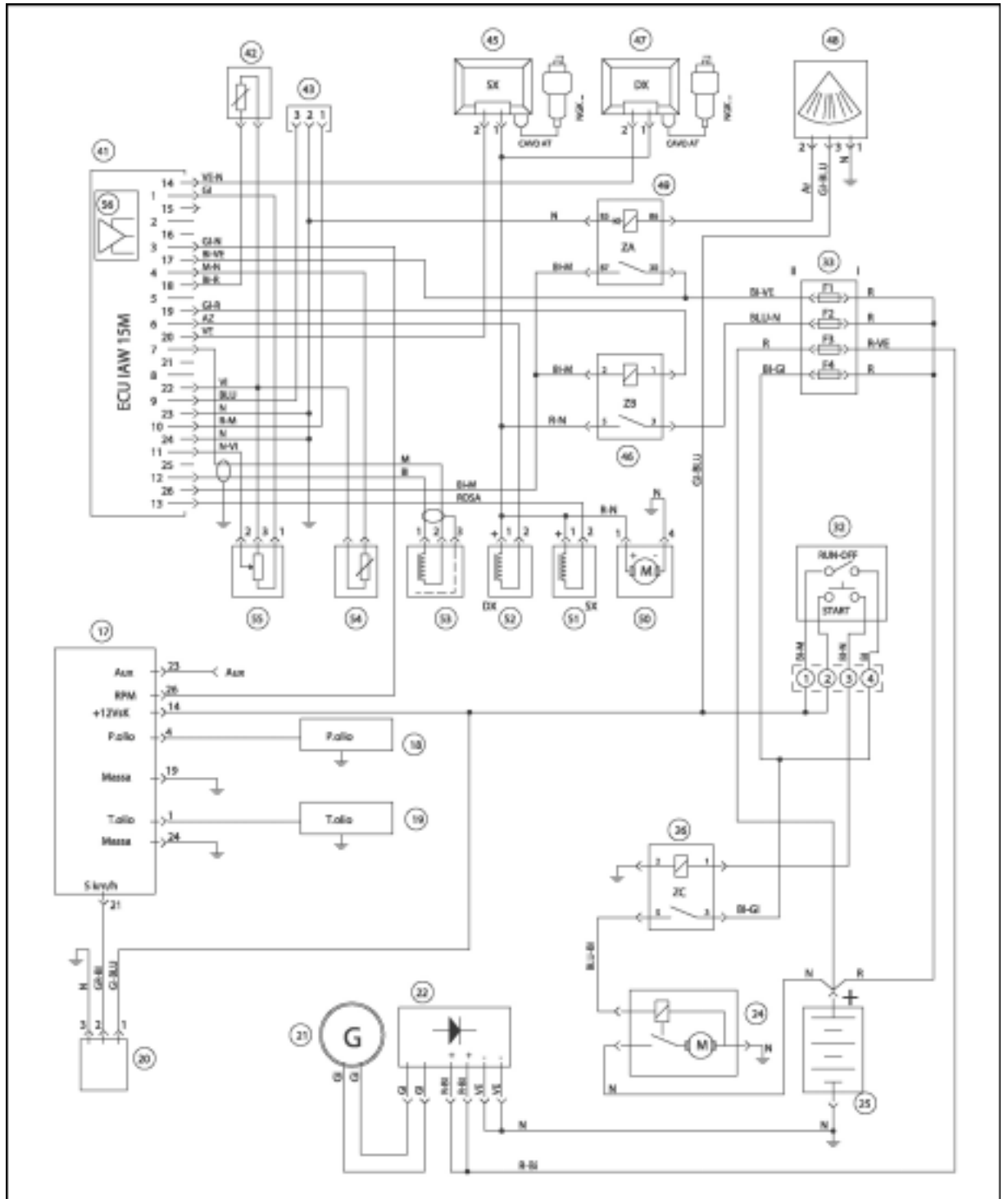
INDICE

5.1. SCHEMA.....	3
5.1.1. SCHEMA IMPIANTO ELETTRICO.....	3



5.1. SCHEMA

5.1.1 SCHEMA IMPIANTO ELETTRICO





Legenda:

- 17 Cruscotto Falcon,
- 18 Sensore pressione olio motore,
- 19 Sensore temperatura olio motore,
- 20 Sensore di velocità,
- 21 Alternatore 12V 330W,
- 22 Regolatore di tensione,
- 24 Motorino di avviamento,
- 25 Batteria 12V,
- 26 Relé avviamento,,
- 32 Dispositivo comando destro,
- 33 Scatola fusibili,
- 41 Centralina IAW 15M,
- 42 Sensore temperatura aria aspirata,
- 43 Connettore diagnosi AMP 3 vie,
- 45 Bobina AT di accensione cilindro sinistro,
- 46 Relè servizi iniezione,
- 47 Bobina AT di accensione cilindro destro,
- 48 Sensore di caduta,
- 49 Relè centralina ECU,
- 50 Pompa carburante,
- 51 Iniettore sinistro,
- 52 Iniettore destro,
- 53 Sensore di fase (SEN813),
- 54 Sensore temperatura testa,
- 55 Potenzimetro farfalla,
- 56 Sensore pressione assoluta interno centralina ECU.

Colore dei cavi:

- Ar** arancio
- Az** azzurro
- B** blu
- Bi** bianco
- G** giallo
- Gr** grigio
- M** marrone
- N** nero
- R** rosso
- Ro** rosa
- V** verde
- Vi** viola

Fusibili:

F1	Centralina ECU	3A
F2	Pompa, bobine, iniettori	15A
F3	Ricarica batteria	30A
F4	+12V sotto chiave, Motorino avviamento	15A



MOTO GUZZI

MGS-01

SEZ. 6 - CATALOGO RICAMBI



INDICE

TAVOLA 1 - CARTER MOTORE	3
TAVOLA 2 - TESTA CILINDRO E VALVOLE	5
TAVOLA 3 - ALBERO MOTORE.....	7
TAVOLA 4 - DISTRIBUZIONE I	8
TAVOLA 5 - DISTRIBUZIONE II	9
TAVOLA 6 - POMPA BENZ.	10
TAVOLA 7 - CORPO FARFALLATO.....	11
TAVOLA 8 - CASSA FILTRO.....	12
TAVOLA 9 - GRUPPO SCARICO.....	13
TAVOLA 10 - RADIATORE OLIO	14
TAVOLA 11 - POMPA OLIO	15
TAVOLA 12 - FILTRO OLIO.....	16
TAVOLA 13 - FRIZIONE	17
TAVOLA 14 - SCATOLA CAMBIO.....	18
TAVOLA 15 - SELETTORE CAMBIO	20
TAVOLA 16 - ALBERO PRIMARIO CAMBIO	21
TAVOLA 17 - ALBERO SECONDARIO	22
TAVOLA 18 - LEVA CAMBIO.....	23
TAVOLA 19 - TRASMISSIONE POSTERIORE I	24
TAVOLA 20 - TRASMISSIONE POSTERIORE II	25
TAVOLA 21 - TELAIO I	27
TAVOLA 22 - TELAIO II	28
TAVOLA 23 - PEDANE	29
TAVOLA 24 - SERBATOIO BENZINA	30
TAVOLA 25 - CUPOLINO	31
TAVOLA 26 - PARAFANGO ANTERIORE	32
TAVOLA 27 - CARENA CPL	33
TAVOLA 28 - PUNTALE CARENA	34
TAVOLA 29 - STERZO	35
TAVOLA 30 - FORCELLA ANTERIORE	36
TAVOLA 31 - FORCELLONE.....	37
TAVOLA 32 - BIELLETTA E AMMORTIZZATORE POST.	38
TAVOLA 33 - RUOTA ANTERIORE	39
TAVOLA 34 - RUOTA POSTERIORE.....	40
TAVOLA 35 - POMPA FRENO ANT.	41
TAVOLA 36 - PINZA FRENO ANTERIORE.....	42
TAVOLA 37 - POMPA FRENO POST.....	43
TAVOLA 38 - PINZA FRENO POST.	44
TAVOLA 39 - COMANDO FRIZIONE CPL	45
TAVOLA 40 - MANUBRIO - COMANDI	46
TAVOLA 41 - CRUSCOTTO	47
TAVOLA 42 - ALTERNATORE - REGOLATORE	48
TAVOLA 43 - MOTORINO AVVIAMENTO.....	49
TAVOLA 44 - IMPIANTO ELETTRICO I	50
TAVOLA 45 - IMPIANTO ELETTRICO II	51
TAVOLA 46 - ATTREZZATURA SPECIFICA I.....	52
TAVOLA 47 - ATTREZZATURA SPECIFICA II.....	53
TAVOLA 48 - ATTREZZATURA SPECIFICA III.....	54
TAVOLA 49 - ATTREZZATURA SPECIFICA IV	55

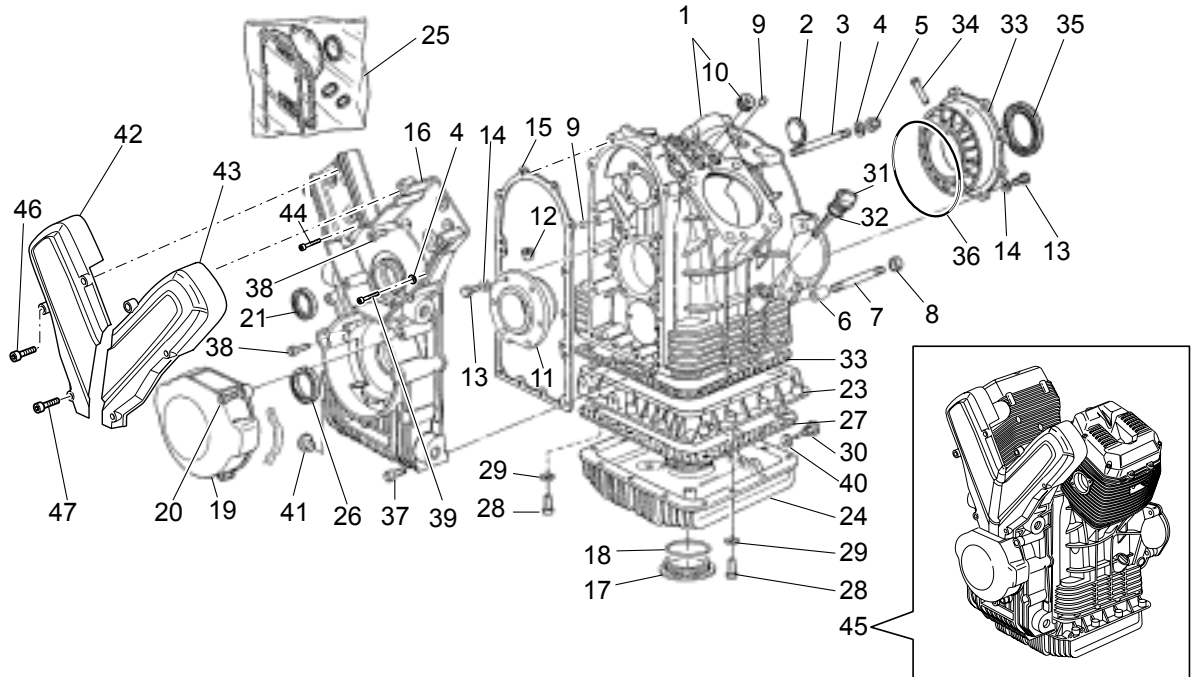


TAVOLA 1 - CARTER MOTORE

Pos	Descrizione	Specif.	Anno	I_M	Paese	Ver.	Ver.1	Cod.	Q.t'	PCode
1	Basamento motore nero		-	-	-	-	-	02000750	1	
2	Piattello		-	-	-	-	-	12003900	1	
3	Prigioniero	M8X51	-	-	-	-	-	96508051	2	
4	Rosetta		-	-	-	-	-	95008208	9	
5	Dado		-	-	-	-	-	92781081	2	
6	Bussola di guida		-	-	-	-	-	12018900	2	
7	Prigioniero	M8X66	-	-	-	-	-	96508066	1	
7	Prigioniero	M8x77	-	-	-	-	-	96508077	1	
7	Prigioniero	M8x87	-	-	-	-	-	96508087	1	
7	Prigioniero	M8x97	-	-	-	-	-	96508097	1	
8	Dado	M8X1,25	-	-	-	-	-	92602208	4	
9	Spina		-	-	-	-	-	95512081	4	
10	Tappo		-	-	-	-	-	12065400	4	
11	Flangia cpl.		-	-	-	std	-	02011950	1	
12	Spina		-	-	-	-	-	02012250	1	
13	Vite TE flangiata	M8x25*	-	-	-	-	-	AP8152287	14	
14	Rosetta elastica		-	-	-	-	-	61270300	14	
15	Guarnizione coperchio		-	-	-	-	-	05001230	1	
16	Coperchio distribuzione nero		-	-	-	-	-	02001450	1	
17	Coperchietto		-	-	-	-	-	01003400	1	
18	Anello OR		-	-	-	-	-	90706948	1	
19	Coperchio generatore		-	-	-	-	-	02001650	1	
20	Vite TBEI	M6X06	-	-	-	-	-	98350306	3	
21	Anello di tenuta	28x38x7-viton	-	-	-	-	-	90402843	1	
22	Guarnizione flangia		-	-	-	-	-	01003650	1	
23	Flangia nera		-	-	-	-	-	01003290	1	
24	Coppa olio motore nero		-	-	-	-	-	01003590	1	
25	Guarnizioni-serie		-	-	-	-	-	02998950	1	
26	Anello di tenuta	30x40x7-viton	-	-	-	-	-	90403041	1	
27	Guarnizione		-	-	-	-	-	01003600	1	
28	Vite		-	-	-	-	-	98622322	28	
29	Rosetta	6,15x11x0,8	-	-	-	-	-	95004206	28	
30	Tappo scarico olio		-	-	-	-	-	31003766	1	
31	Tappo livello olio		-	-	-	-	-	05004930	1	
32	Anello OR	17,86X2,62	-	-	-	-	-	90706178	1	
33	Flangia cpl.		-	-	-	std	-	12011400	1	
33	Flangia	min.0,2 mm	-	-	-	M	-	12011401	1	
33	Flangia	min.0,4 mm	-	-	-	M	-	12011402	1	
33	Flangia	min.0,6 mm	-	-	-	M	-	12011403	1	

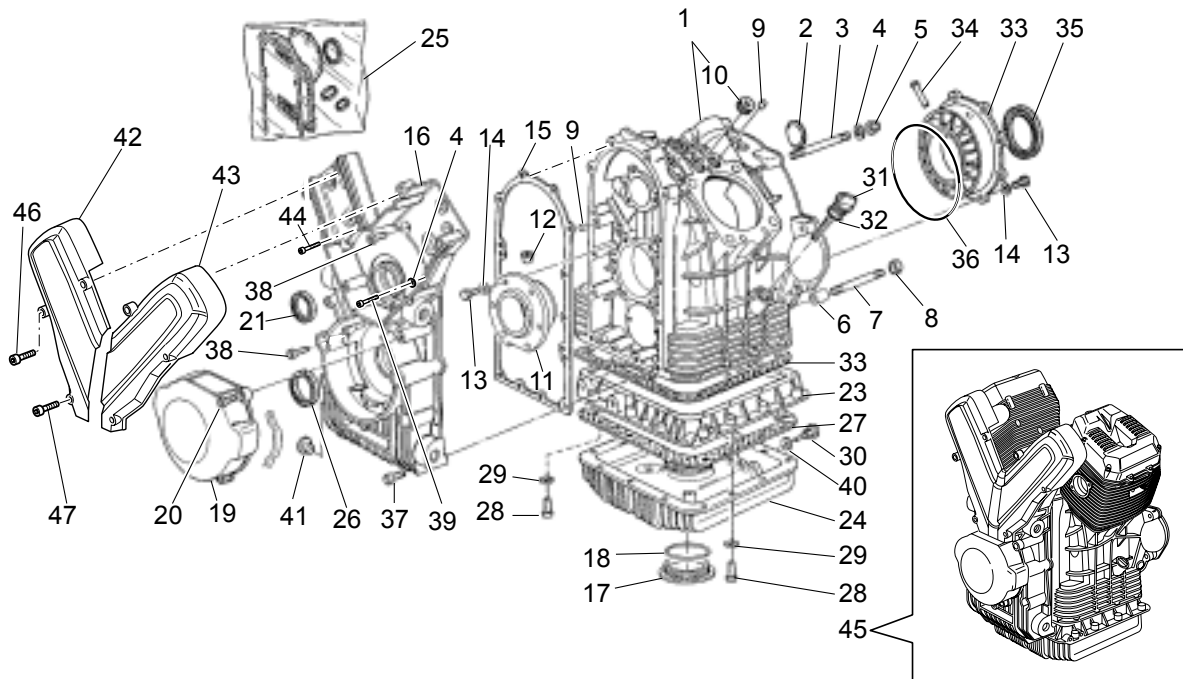


TAVOLA 1 - CARTER MOTORE

Pos	Descrizione	Specif.	Anno	I_M_	Paese	Ver.	Ver.1	Cod.	Q.t'	PCode
34	Spina		-	-	-	-	-	02011750	1	
35	Anello di tenuta		-	-	-	-	-	90405367	1	
36	Anello OR		-	-	-	-	-	90706981	1	
37	Vite	M6x35	-	-	-	-	-	98680335	6	
38	Vite TCEI	M6X25	-	-	-	-	-	98622325	3	
39	Vite	M8X45	-	-	-	-	-	98680445	4	
40	Guarnizione in alluminio		-	-	-	-	-	10528900	1	
41	Boccola		-	-	-	-	-	02002150	2	
42	Coperchio dx		-	-	-	-	-	02056850	1	
43	Coperchio sx		-	-	-	-	-	02056851	1	
44	Vite	TCEI M6X45	-	-	-	-	-	98680345	1	
45	Motore cpl.nero		-	-	-	-	-	02991050	1	
46	Vite	TCEI M6X20	-	-	-	-	-	98370622	4	
47	Vite	TCEI M6X10	-	-	-	-	-	98370609	2	

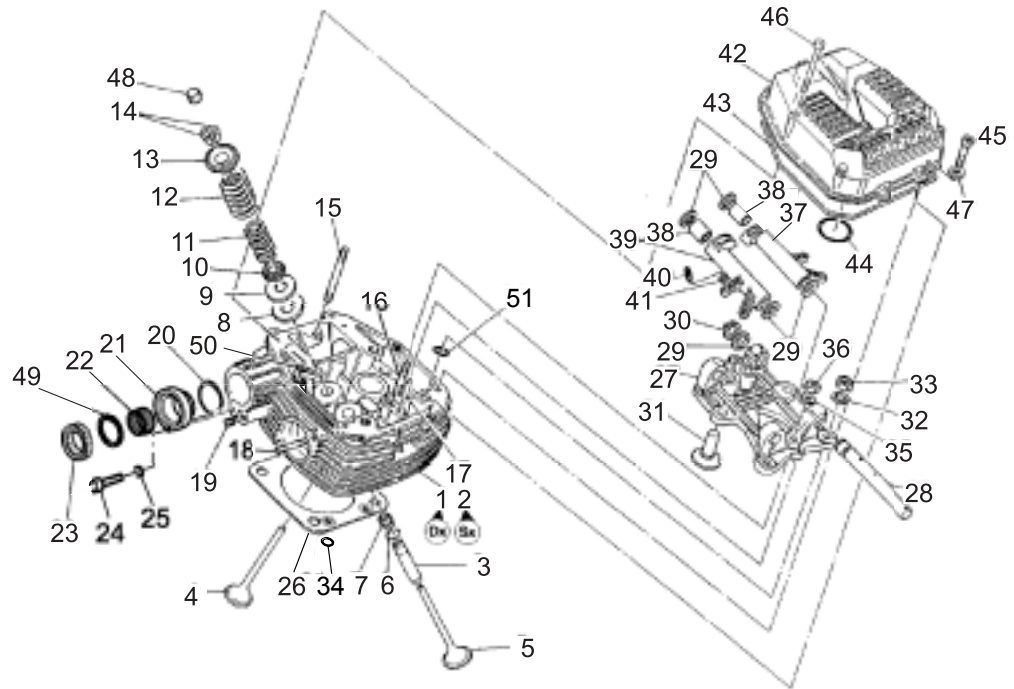


TAVOLA 2 - TESTA CILINDRO E VALVOLE

Pos	Descrizione	Specif.	Anno	I_M	Paese	Ver.	Ver.1	Cod.	Q.t'	PCode
1	Testa cilindro dx nera		-	-	-	-	-	02022150	1	
2	Testa cilindro sx nera		-	-	-	-	-	02022250	1	
3	Guidavalvola		-	-	-	-	-	30036800	8	
4	Valvola aspirazione		-	-	-	-	-	02036051	4	
5	Valvola scarico		-	-	-	-	-	02036151	4	
6	Anello elastico		-	-	-	-	-	90353024	8	
7	Paraolio		-	-	-	-	-	30037800	8	
8	Distanziale	1 mm	-	-	-	-	-	30037201	16	
9	Distanziale	1,5 mm	-	-	-	-	-	30037202	8	
10	Piattello inf.		-	-	-	-	-	30037001	8	
11	Molla int.		-	-	-	-	-	30037601	8	
12	Molla est.		-	-	-	-	-	30037501	8	
13	Piattello sup.		-	-	-	-	-	30038001	8	
14	Semicono		-	-	-	-	-	30038100	16	
15	Prigioniero		-	-	-	-	-	96451450	2	
16	Prigioniero		-	-	-	-	-	96451430	2	
17	Spina		-	-	-	-	-	95512063	4	
18	Prigioniero testa	M8X37,5	-	-	-	-	-	96508038	4	
19	Tappo		-	-	-	-	-	98450513	2	
20	O-ring		-	-	-	-	-	90706331	2	
21	Supporto albero a camme		-	-	-	-	-	02002450	2	
22	Astuccio a rullini		-	-	-	-	-	92252033	2	
23	Anello di tenuta	25X40X7	-	-	-	-	-	90412541	2	
24	Vite		-	-	-	-	-	98622320	2	
25	Rosetta	6,15x11x0,8	-	-	-	-	-	95004206	2	
26	Guarnizione testa		-	-	-	-	-	02022050	2	
27	Piastra supporto		-	-	-	-	-	30034800	2	
28	Asse bilanciari		-	-	-	-	-	30031800	4	
29	Rasamento	1 mm	-	-	-	-	-	30032300	12	
29	Rasamento	1,2 mm	-	-	-	-	-	30032302	12	
30	Anello Seeger		-	-	-	-	-	90271012	4	
31	Punteria		-	-	-	-	-	30045740	4	
32	Rosetta		-	-	-	-	-	95008310	8	
33	Dado	M10X1,5	-	-	-	-	-	92603010	8	

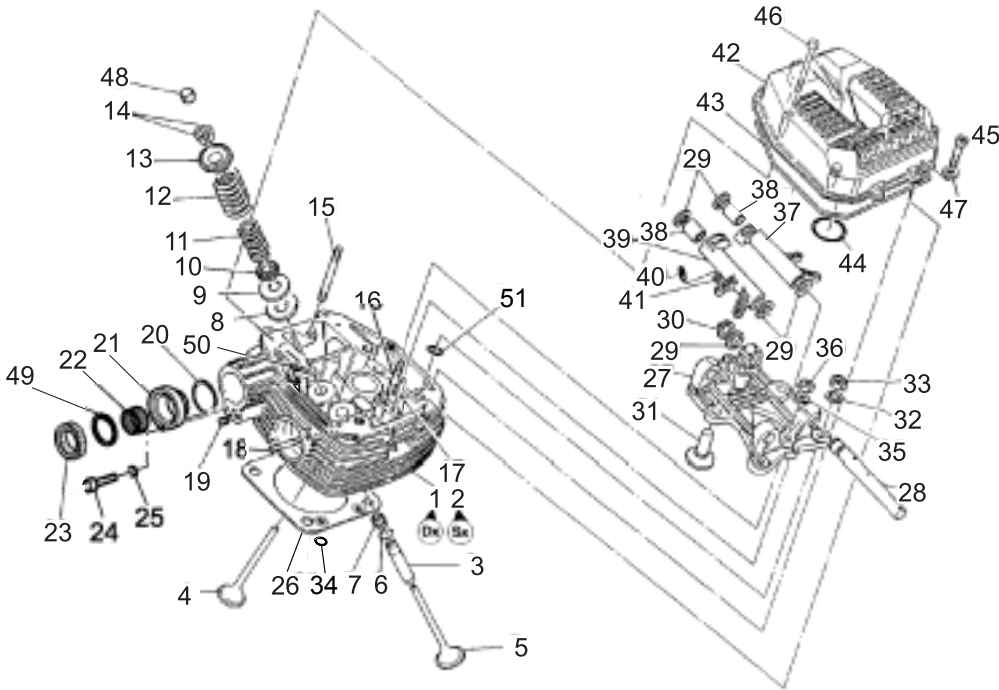


TAVOLA 2 - TESTA CILINDRO E VALVOLE

Pos	Descrizione	Specif.	Anno	I_M_	Paese	Ver.	Ver.1	Cod.	Q.t'	PCode
34	Anello OR	viton	-	-	-	-	-	90706109	4	
35	Rosetta	8,4X13X0,8	-	-	-	-	-	14615901	4	
36	Dado		-	-	-	-	-	92602008	4	
37	Bilanciere completo		-	-	-	-	-	30030200	2	
38	Boccola		-	-	-	-	-	30030801	8	
39	Bilanciere		-	-	-	-	-	30030400	2	
40	Vite registro		-	-	-	-	-	30034000	8	
41	Dado		-	-	-	-	-	30034100	8	
42	Coperchio testa nero		-	-	-	-	-	02023550	2	
43	Guarnizione coperchio testa		-	-	-	-	-	30023700	2	
44	O-ring		-	-	-	-	-	90706361	2	
45	Vite TCEI	M6X25	-	-	-	-	-	98622325	8	
46	Vite TCEI	M6X50	-	-	-	-	-	98620350	8	
47	Rosetta	6,15x11x0,8	-	-	-	-	-	95004206	16	
48	Bicchierino valvola		-	-	-	-	-	02045350	8	
49	Anello elastico		-	-	-	-	-	90272035	2	
50	Anello OR		-	-	-	-	-	90706076	8	
51	Anello OR		-	-	-	-	-	90706094	8	

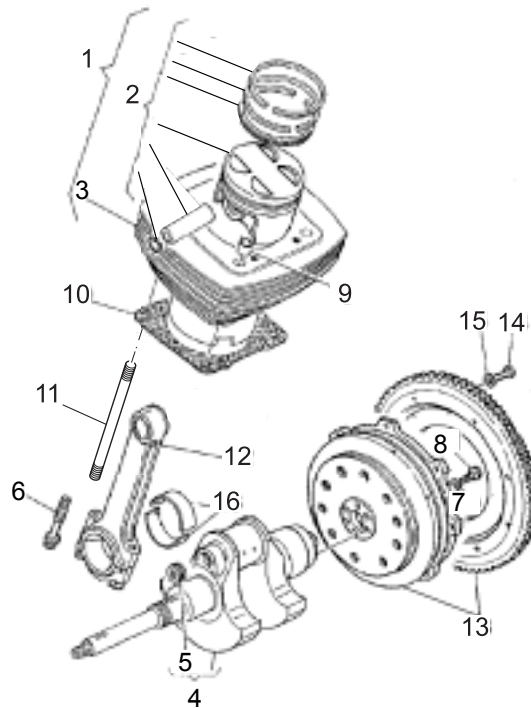


TAVOLA 3 - ALBERO MOTORE

Pos	Descrizione	Specif.	Anno	I_M_	Paese	Ver.	Ver.1	Cod.	Q.t'	PCode
1	Cilindro con pistone cpl.nero		-	-	-	-	-	02060150	2	
2	Pistone cpl.		-	-	-	-	-	02060251	2	
3	Cilindro nero		-	-	-	-	-	02020250	2	
4	Albero motore con tappo		-	-	-	-	-	02064150	1	
5	Tappo		-	-	-	-	-	37065405	1	
6	Vite biella		-	-	-	-	-	02062250	4	
7	Rosetta		-	-	-	-	-	14615901	6	
8	Vite	8,4X13X0,8	-	-	-	-	-	12067701	6	
9	Bussola	M8X25	-	-	-	-	-	91111113	4	
10	Guarnizione base cilindro		-	-	-	-	-	02020850	2	
11	Prigioniero		-	-	-	-	-	30021700	8	
12	Biella	Carrillo	-	-	-	-	-	02061550	2	
13	Volano cpl.		-	-	-	-	-	02066950	1	
14	Vite		-	-	-	-	-	37067705	8	
15	Rosetta zigrinata		-	-	-	-	-	14217901	8	
16	Semiguscio bronzina		-	-	-	-	-	01062030	4	
16	Semiguscio bronzina	min.0,254	-	-	-	-	-	01062031	4	
16	Semiguscio bronzina	min.0,508	-	-	-	-	-	01062032	4	
16	Semiguscio bronzina	min.0,762	-	-	-	-	-	01062033	4	

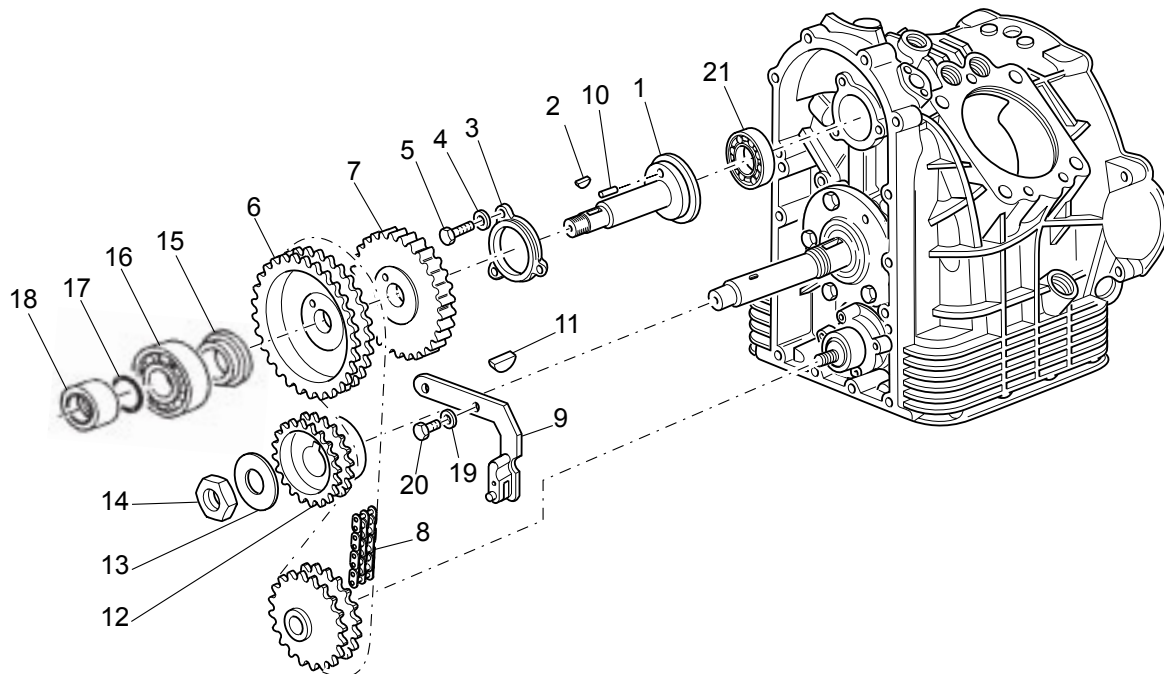


TAVOLA 4 - DISTRIBUZIONE I

Pos	Descrizione	Specif.	Anno	I_M_	Paese	Ver.	Ver.1	Cod.	Q.t'	PCode
1	Albero di servizio		-	-	-	-	-	02052050	1	
2	Chiavetta		-	-	-	-	-	91600565	1	
3	Flangia		-	-	-	-	-	01054000	1	
4	Rosetta		-	-	-	-	-	95120065	3	
5	Vite TE	M6X20	-	-	-	-	-	98054320	3	
6	Ingran.distribuz.		-	-	-	-	-	01054500	1	
7	Ruota fonica		-	-	-	-	-	01051730	1	
8	Catena		-	-	-	-	-	28058060	1	
9	Tendicatena		-	-	-	-	-	30057810	1	
10	Spina		-	-	-	-	-	14234600	2	
11	Chiavetta		-	-	-	-	-	91702355	1	
12	Pignone		-	-	-	-	-	14072001	1	
13	Rosetta		-	-	-	-	-	95100837	1	
14	Dado		-	-	-	-	-	92602525	1	
15	Distanziale		-	-	-	-	-	30057700	1	
16	Cuscinetto	20X47X14	-	-	-	-	-	92201220	1	
17	Anello di tenuta	18,77X1,78	-	-	-	-	-	90706188	1	
18	Distanziale		-	-	-	-	-	30057900	1	
19	Rosetta elastica		-	-	-	-	-	61270300	2	
20	Vite TE flangiata	M8x40*	-	-	-	-	-	AP8152290	2	
21	Cuscinetto a sfere	25x47x12	-	-	-	-	-	92201126	1	

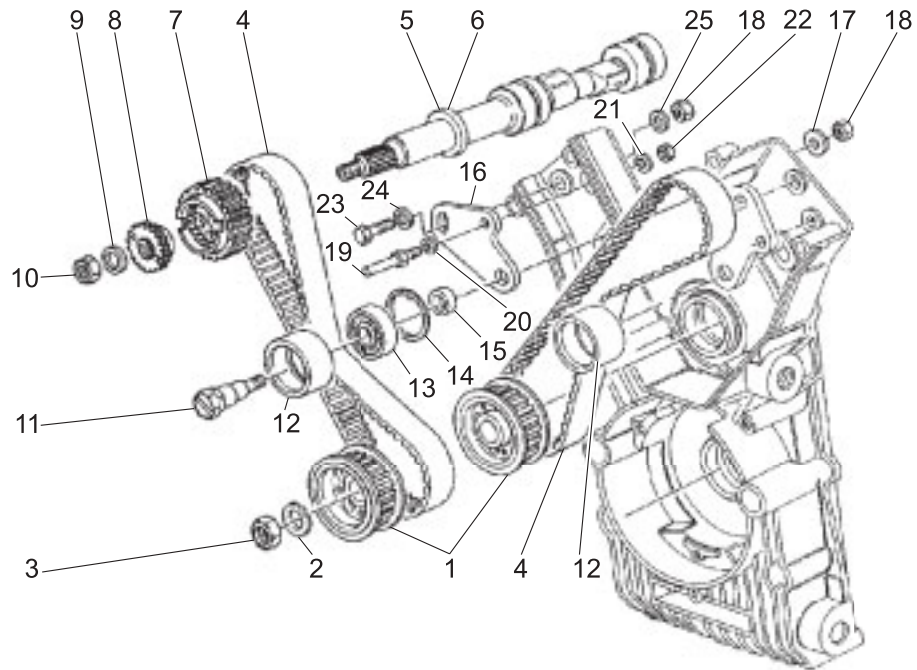


TAVOLA 5 - DISTRIBUZIONE II

Pos	Descrizione	Specif.	Anno	I_M	Paese	Ver.	Ver.1	Cod.	Q.t'	PCode
1	Puleggia distribuzione		-	-	-	-	-	30057400	2	
2	Rosetta	17X27X2	-	-	-	-	-	95004217	1	
3	Dado	M6X1,5	-	-	-	-	-	92602316	1	
4	Cinghia distribuzione		-	-	-	-	-	30055300	2	
5	Albero a camme dx		-	-	-	-	-	02053350	1	
6	Albero a camme sx		-	-	-	-	-	02053351	1	
7	Puleggia albero camme		-	-	-	-	-	30056500	2	
8	Ingranaggio		-	-	-	-	-	30056400	2	
9	Rosetta		-	-	-	-	-	95100524	2	
10	Dado	M14X1,5	-	-	-	-	-	92602514	2	
11	Perno tendicinghia		-	-	-	-	-	30059300	2	
12	Tendicinghia		-	-	-	-	-	30058700	2	
13	Cuscinetto	15X42X13	-	-	-	-	-	92201414	2	
14	Anello Seeger		-	-	-	-	-	90272042	2	
15	Distanziale		-	-	-	-	-	91181206	2	
16	Piastra		-	-	-	-	-	30058300	2	
17	Rosetta		-	-	-	-	-	30054800	2	
18	Dado	M8X1,25	-	-	-	-	-	92602208	4	
19	Perno		-	-	-	-	-	30059400	2	
20	Rosetta		-	-	-	-	-	95000206	2	
21	Rosetta		-	-	-	-	-	95129115	2	
22	Dado	M6X1,5	-	-	-	-	-	92602006	2	
23	Vite	M8X22	-	-	-	-	-	98054422	2	
24	Rosetta		-	-	-	-	-	95000208	2	
25	Rosetta elastica		-	-	-	-	-	61270300	2	

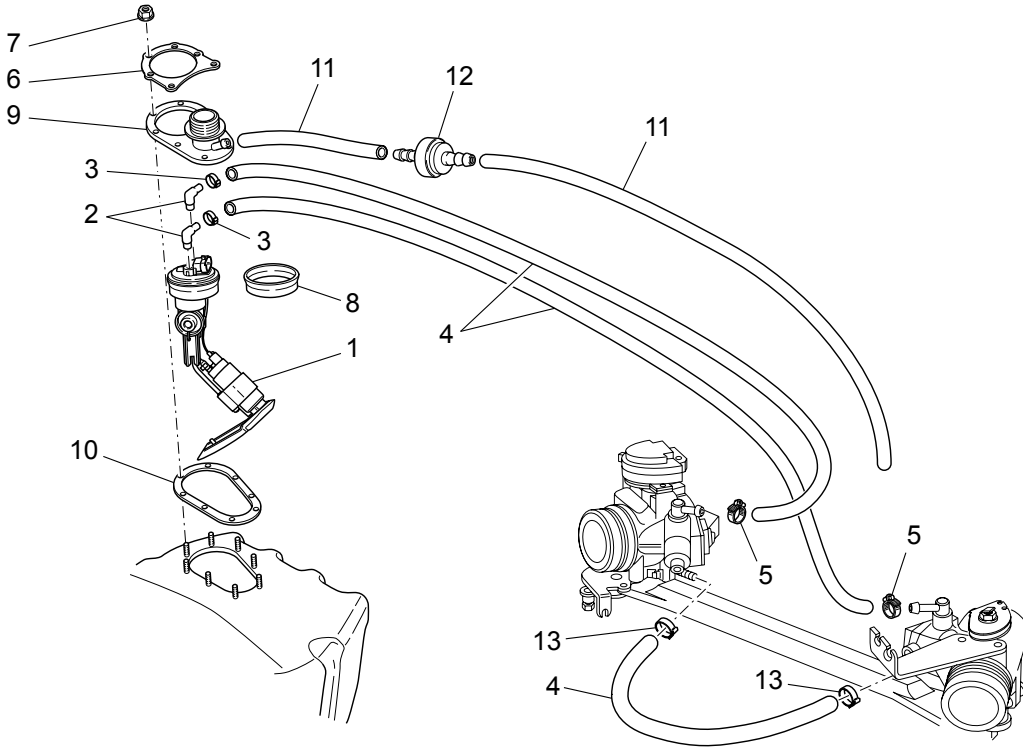


TAVOLA 6 - POMPA BENZ.

Pos	Descrizione	Specif.	Anno	I_M_	Paese	Ver.	Ver.1	Cod.	Q.t'	PCode
1	Pompa benz.cpl.		-	-	-	-	-	02107250	1	
2	Innesto		-	-	-	-	-	02106650	2	
3	Fascetta		-	-	-	-	-	AP8102765	2	
4	Tubo	SAEJ30R98X14	-	-	-	-	-	00823952080	3	
5	Fascetta		-	-	-	-	-	19157800	2	
6	Supporto pompa benz.		-	-	-	-	-	AP8134712	1	
7	Dado autobloc.flang.	M5*	-	-	-	-	-	AP8152306	2	
8	Guarnizione		-	-	-	-	-	AP8144422	1	
9	Flangia pompa benzina		-	-	-	-	-	AP8134706	1	
10	Guarnizione		-	-	-	-	-	AP8144421	1	
11	Tubo in gomma	5x9	-	-	-	-	-	00823944050	1	
12	Valvola pressione		-	-	-	-	-	01102520	1	
13	Fascetta		-	-	-	-	-	28157950	2	

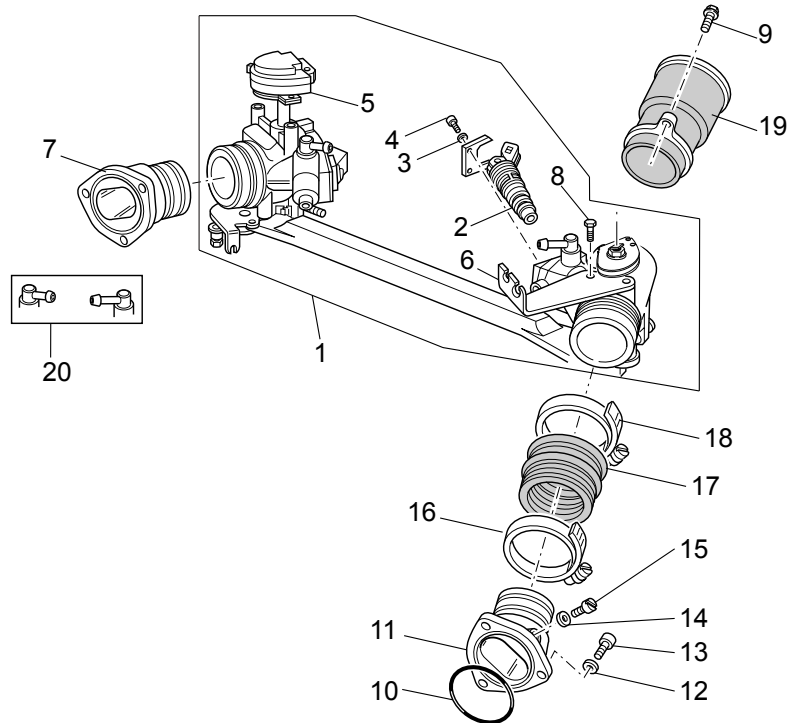


TAVOLA 7 - CORPO FARFALLATO

Pos	Descrizione	Specif.	Anno	I_M_	Paese	Ver.	Ver.1	Cod.	Q.t'	PCode
1	Corpo farfallato		-	-	-	-	-	02112550	1	
2	Iniettore	IW724	-	-	-	-	-	30530500	2	
3	Rosetta		-	-	-	-	-	95020104	4	
4	Vite		-	-	-	-	-	98200410	4	
5	Sensore corpo a farfalla		-	-	-	-	-	30530501	1	
6	Supporto		-	-	-	-	-	02110550	1	
7	Collettore aspirazione dx nero		-	-	-	-	-	02115050	1	
8	Vite te flang.	M5x12	-	-	-	-	-	AP8152272	2	
9	Vite flangiata	M5x16	-	-	-	-	-	AP8152273	4	
10	Anello di tenuta		-	-	-	-	-	90706552	2	
11	Collettore aspirazione sx nero		-	-	-	-	-	02115051	1	
12	Rosetta	6,15x11x0,8	-	-	-	-	-	95004206	6	
13	Vite TCEI	M6X25	-	-	-	-	-	98622325	6	
14	Rosetta		-	-	-	-	-	95100116	2	
15	Vite		-	-	-	-	-	98310610	2	
16	Fascetta		-	-	-	-	-	12548401	2	
17	Manicotto aspirazione		-	-	-	-	-	02114350	2	
18	Fascetta		-	-	-	-	-	12548201	2	
19	Manicotto aspirazione		-	-	-	-	-	01114450	2	
20	Kit pipette		-	-	-	-	-	02999200	1	

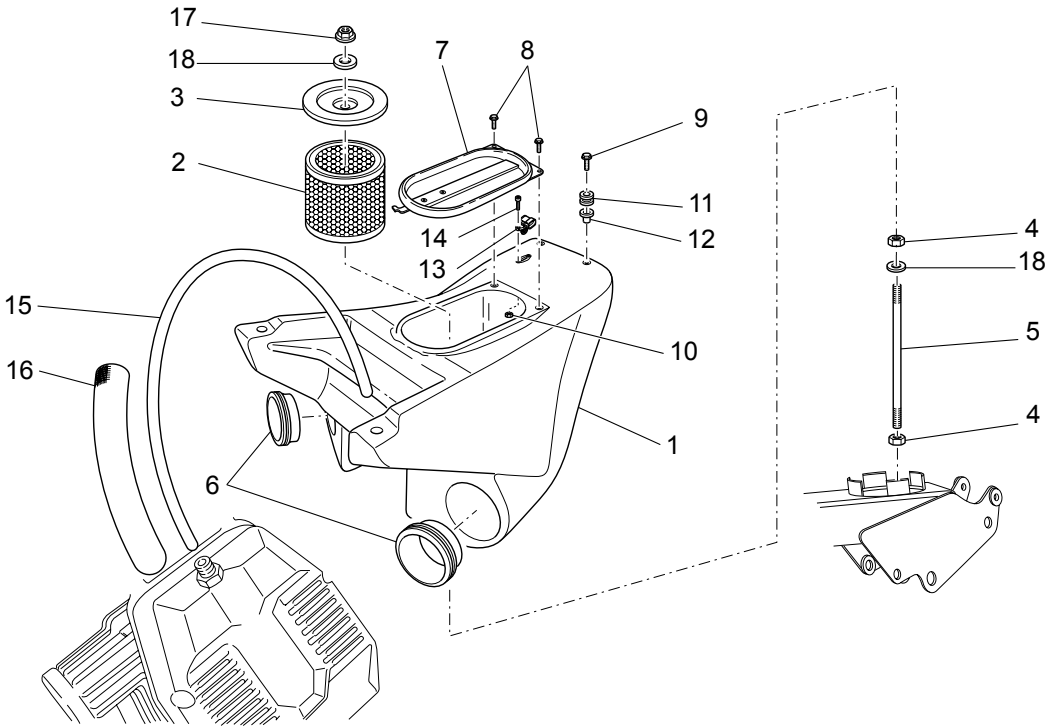


TAVOLA 8 - CASSA FILTRO

Pos	Descrizione	Specif.	Anno	I_M_	Paese	Ver.	Ver.1	Cod.	Q.t'	PCode
1	Cassa filtro		-	-	-	-	-	02114050	1	
2	Filtro aria		-	-	-	-	-	AP8104211	1	
3	Coperchio filtro aria		-	-	-	-	-	02113750	1	
4	Dado	M6	-	-	-	-	-	92640406	2	
5	Asta		-	-	-	-	-	02113850	1	
6	Manicotto aspirazione		-	-	-	-	-	01114850	2	
7	Coperchio scatola		-	-	-	-	-	02113350	1	
8	Vite te flang.	M5x12	-	-	-	-	-	AP8152272	2	
9	Vite flangiata	M5x16	-	-	-	-	-	AP8152273	2	
10	Dado		-	-	-	-	-	92630703	2	
11	Gommino		-	-	-	-	-	91551086	2	
12	Distanziale		-	-	-	-	-	91110508	2	
13	Sensore temperatura aria		-	-	-	-	-	30729330	1	
14	Vite		-	-	-	-	-	98680110	2	
15	Tubo sfiato		-	-	-	-	-	AP8120772	2	
16	Guaina termica		-	-	-	-	-	00823923140	1	
17	Dado	M6	-	-	-	-	-	92640506	1	
18	Rosetta	6,2X18X1	-	-	-	-	-	95100118	2	



MOTO GUZZI

MGS-01

TAVOLA 9

SEZ. 6 - CATALOGO RICAMBI

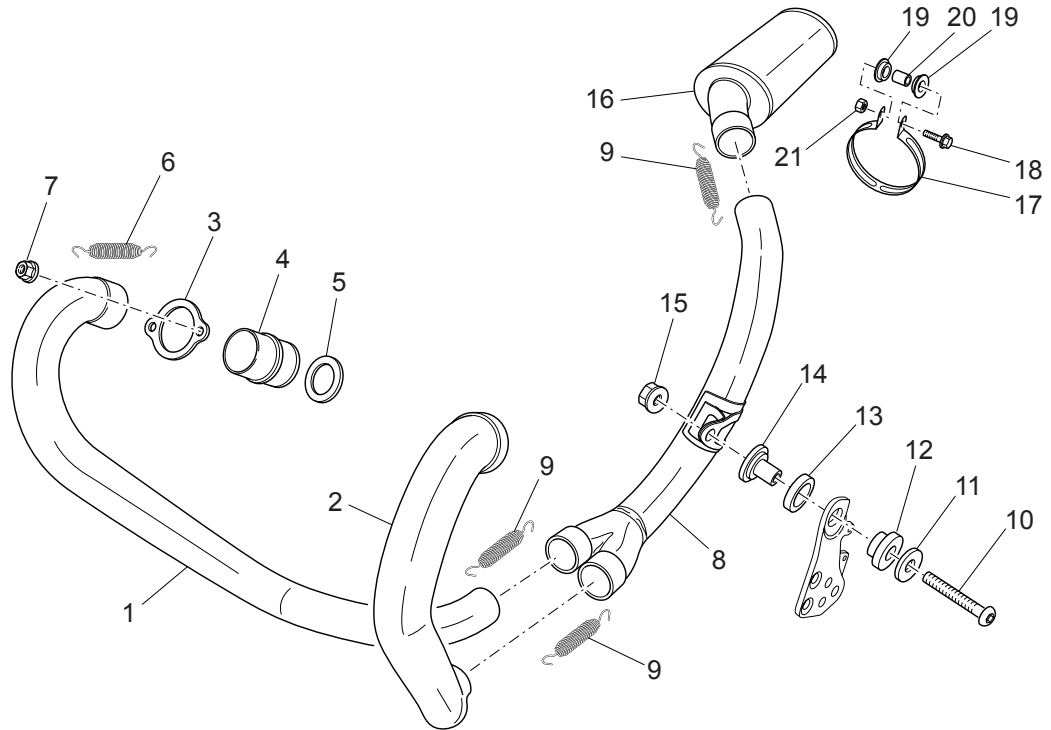


TAVOLA 9 - GRUPPO SCARICO

Pos	Descrizione	Specif.	Anno	I_M_	Paese	Ver.	Ver.1	Cod.	Q.t'	PCode
1	Tubo scarico dx		-	-	-	-	-	02120950	1	
2	Tubo scarico sx		-	-	-	-	-	02120951	1	
3	Flangia		-	-	-	-	-	02121050	2	
4	Bocchettone		-	-	-	-	-	02121150	2	
5	Guarnizione scarico		-	-	-	-	-	02121250	2	
6	Molla tubi scarico		-	-	-	-	-	02127250	2	
7	Dado flangiato	M8	-	-	-	-	-	92660021	4	
8	Tubo		-	-	-	-	-	02124850	1	
9	Molla tubi scarico		-	-	-	-	-	02127350	3	
10	Vite	TBEI M6x30	-	-	-	-	-	98370630	1	
11	Rosetta	6,5x24x2	-	-	-	-	-	95005331	1	
12	Gommino		-	-	-	-	-	02128150	1	
13	Anello		-	-	-	-	-	02128250	1	
14	Distanziale		-	-	-	-	-	02128350	1	
15	Dado autobloc.flang.	M6	-	-	-	-	-	92660007	1	
16	Silenziatore		-	-	-	-	-	02122951	1	
17	Fascetta silenziatore cpl.		-	-	-	-	-	02123450	2	
18	Vite TE flangiata	M8x40*	-	-	-	-	-	AP8152290	1	
19	Gommino marmitta		-	-	-	-	-	AP8144071	2	
20	Distanziale		-	-	-	-	-	AP8121072	1	
21	Dado	M8	-	-	-	-	-	92640408	1	

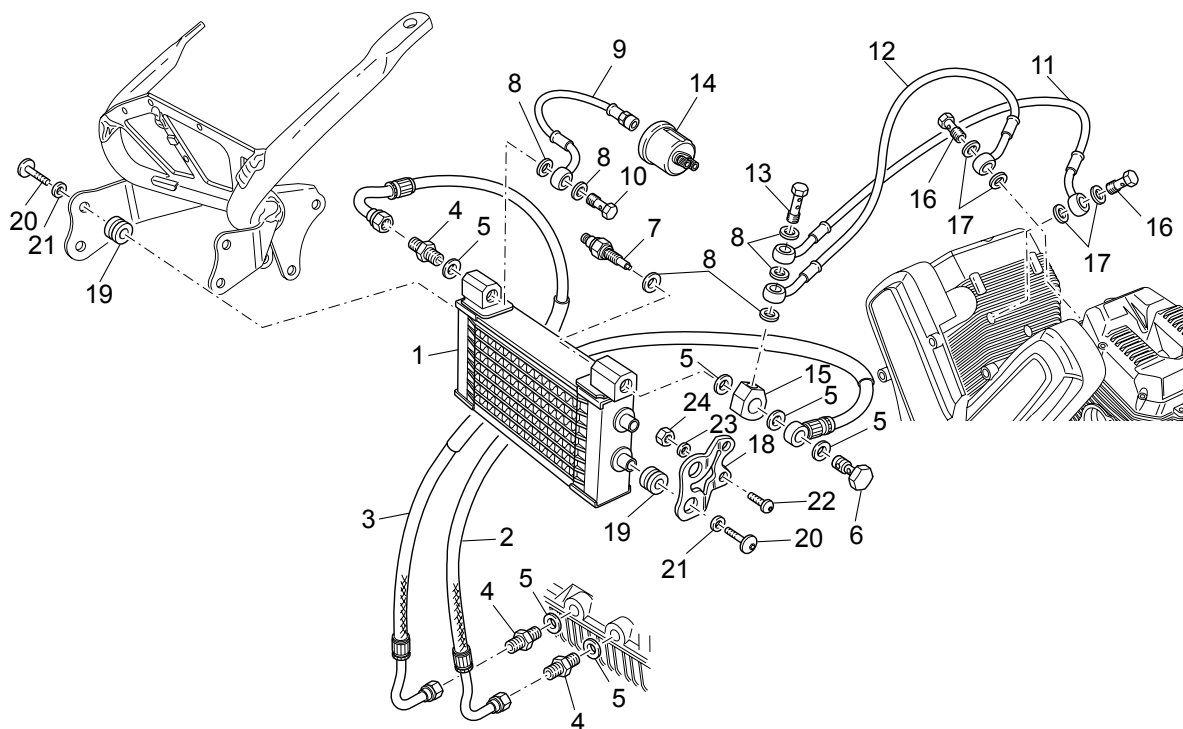


TAVOLA 10 - RADIATORE OLIO

Pos	Descrizione	Specif.	Anno	I_M_	Paese	Ver.	Ver.1	Cod.	Q.t'	PCode
1	Radiatore olio cpl.		-	-	-	-	-	02162050	1	
2	Tubo ritorno olio		-	-	-	-	-	02162350	1	
3	Tubo mandata		-	-	-	-	-	02161650	1	
4	Riduzione		-	-	-	-	-	02161350	3	
5	Guarnizione	22,7X16X1,5	-	-	-	-	-	01154230	6	
6	Vite forata	M16X1,5-2fori	-	-	-	-	-	95990101	1	
7	Sensore temperatura		-	-	-	-	-	02729450	1	
8	Guarnizione		-	-	-	-	-	30109330	6	
9	Tubo		-	-	-	-	-	02163250	1	
10	Vite forata	M10X1-1foro	-	-	-	-	-	95990038	1	
11	Tubo mandata dx		-	-	-	-	-	02153650	1	
12	Tubo mandata sx		-	-	-	-	-	02153651	1	
13	Vite forata	M10X1-2holes	-	-	-	-	-	95990036	1	
14	Sensore pressione		-	-	-	-	-	02768750	1	
15	Raccordo		-	-	-	-	-	02161950	1	
16	Vite		-	-	-	-	-	95990056	2	
17	Guarnizione in alluminio		-	-	-	-	-	10528900	4	
18	Staffa sx		-	-	-	-	-	02164450	1	
19	Gommino		-	-	-	-	-	91551132	4	
20	Vite TBEI	M6X16	-	-	-	-	-	98370616	4	
21	Rosetta		-	-	-	-	-	95100116	4	
22	Vite	TBEI M6X16	-	-	-	-	-	98350316	2	
23	Rosetta	6,4x12x1,2	-	-	-	-	-	95008306	2	
24	Dado	M6	-	-	-	-	-	92640406	1	



MOTO GUZZI

MGS-01

TAVOLA 11

SEZ. 6 - CATALOGO RICAMBI

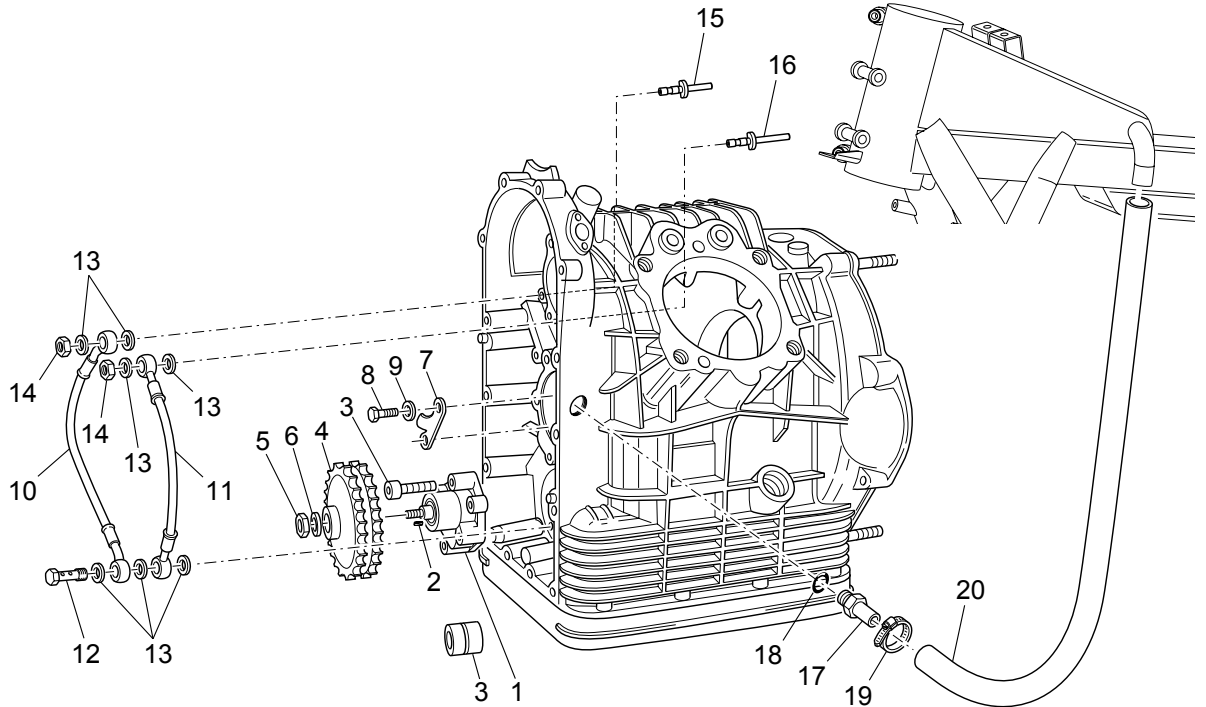


TAVOLA 11 - POMPA OLIO

Pos	Descrizione	Specif.	Anno	I_M_	Paese	Ver.	Ver.1	Cod.	Q.t'	PCode
1	Pompa olio		-	-	-	-	-	30146400	1	
2	Chiavetta		-	-	-	-	-	13148300	1	
3	Vite	M8X30	-	-	-	-	-	98622430	4	
4	Ingran.pompa olio		-	-	-	-	-	30147700	1	
5	Rosetta elastica		-	-	-	-	-	95120085	1	
6	Dado		-	-	-	-	-	92602308	1	
7	Staffa		-	-	-	-	-	02165150	1	
8	Vite TE flangiata	M8x25*	-	-	-	-	-	AP8152287	2	
9	Rosetta elastica		-	-	-	-	-	61270300	2	
10	Tubo olio dx		-	-	-	-	-	02164750	1	
11	Tubo olio sx		-	-	-	-	-	02164850	1	
12	Vite forata	M10X1-2holes	-	-	-	-	-	95990036	1	
13	Guarnizione		-	-	-	-	-	30109330	7	
14	Dado	M10x1	-	-	-	-	-	92690010	2	
15	Ugello dx		-	-	-	-	-	02164950	1	
16	Ugello sx		-	-	-	-	-	02164951	1	
17	Raccordo		-	-	-	-	-	02007250	1	
18	O-ring	2087	-	-	-	-	-	90706219	1	
19	Fascetta	17X29X8	-	-	-	-	-	93306018	1	
20	Tubo sfiato		-	-	-	-	-	02157450	1	

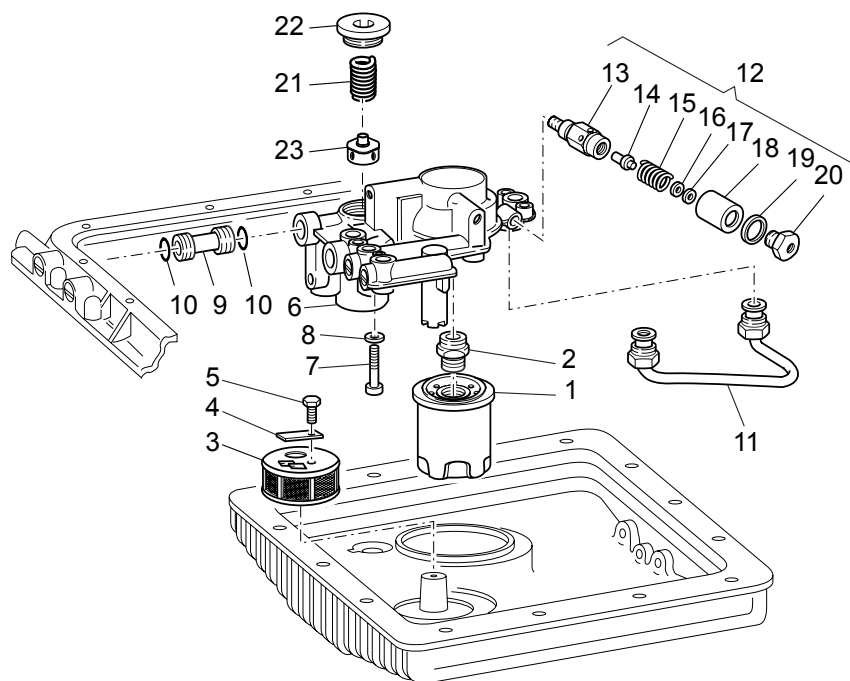


TAVOLA 12 - FILTRO OLIO

Pos	Descrizione	Specif.	Anno	I_M_	Paese	Ver.	Ver.1	Cod.	Q.t'	PCode
1	Filtro olio		-	-	-	-	-	30153000	1	
2	Raccordo		-	-	-	-	-	30003800	1	
3	Filtro olio		-	-	-	-	-	01152200	1	
4	Piastrina		-	-	-	-	-	95187006	1	
5	Vite TE	M6X16	-	-	-	-	-	98054316	1	
6	Supporto		-	-	-	-	-	01003801	1	
7	Vite		-	-	-	-	-	98620340	4	
8	Rosetta	6,15x11x0,8	-	-	-	-	-	95004206	4	
9	Tubo di raccordo		-	-	-	-	-	01005500	2	
10	O-ring		-	-	-	-	-	90706140	4	
11	Tubo		-	-	-	-	-	01005701	1	
12	Valvola press.olio cpl.		-	-	-	-	-	30158201	1	
13	Corpo valvola		-	-	-	-	-	30158701	1	
14	Pistoncino		-	-	-	-	-	30150900	1	
15	Molla		-	-	-	-	-	94321079	1	
16	Rosetta	6,15x11x0,8	-	-	-	-	-	95004206	1	
17	Rosetta		-	-	-	-	-	30158900	1	
18	Scodellino		-	-	-	-	-	30158800	1	
19	Rosetta		-	-	-	-	-	18144350	1	
20	Tappo		-	-	-	-	-	30159000	1	
21	Molla frizione		-	-	-	-	-	13084100	1	
22	Tappo		-	-	-	-	-	01163600	1	
23	Pistoncino		-	-	-	-	-	02164151	1	

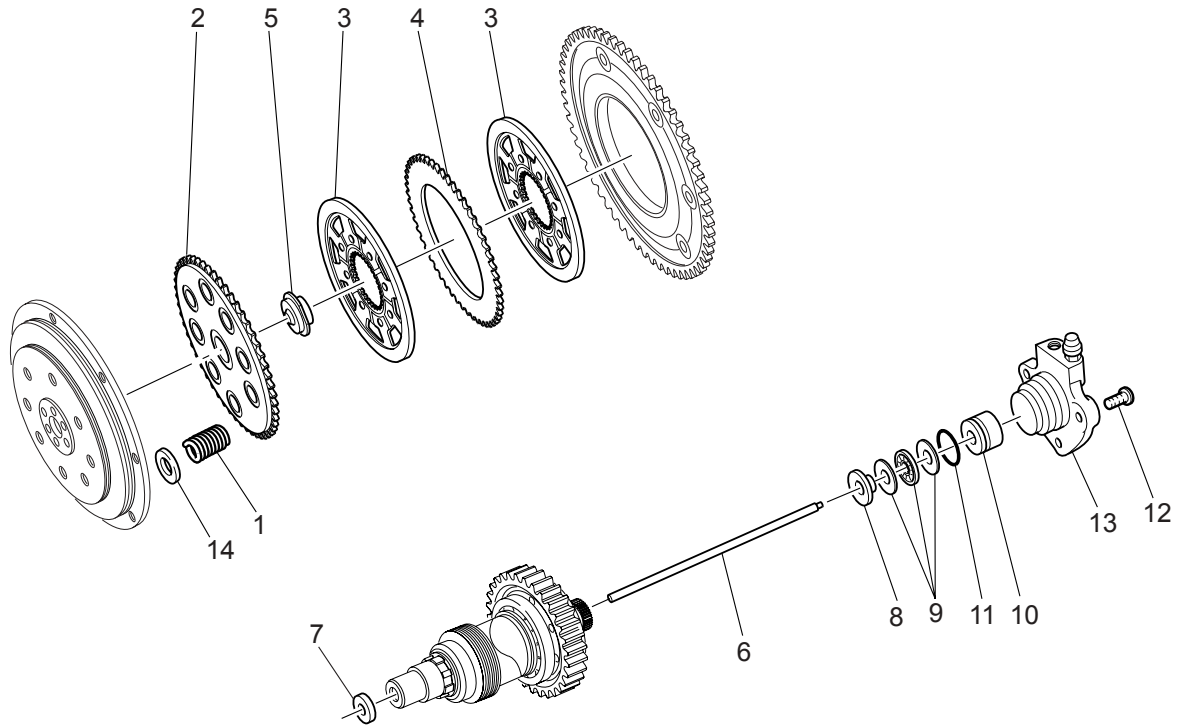


TAVOLA 13 - FRIZIONE

Pos	Descrizione	Specif.	Anno	I_M_	Paese	Ver.	Ver.1	Cod.	Q.t'	PCode
1	Molla frizione		-	-	-	-	-	13084100	10	
2	Piattello		-	-	-	-	-	37082905	1	
3	Disco frizione cpl.		-	-	-	-	-	02084450	2	
4	Disco frizione int.		-	-	-	-	-	12082300	1	
5	Scodellino		-	-	-	-	-	04082800	1	
6	Asta		-	-	-	-	-	01085730	1	
7	Anello di tenuta	8X16X7	-	-	-	-	-	90400816	1	
8	Piattello		-	-	-	-	-	04086000	1	
9	Cuscinetto reggispinta		-	-	-	-	-	12087001	1	
10	Cilindro di spinta		-	-	-	-	-	04086100	1	
11	O-ring		-	-	-	-	-	90706170	1	
12	Vite	TSPEI M6X18	-	-	-	-	-	98257618	3	
13	Cilindro comando frizione		-	-	-	-	-	01086330	1	
14	Rosetta	14,5X20X1	-	-	-	-	-	95100523	10	

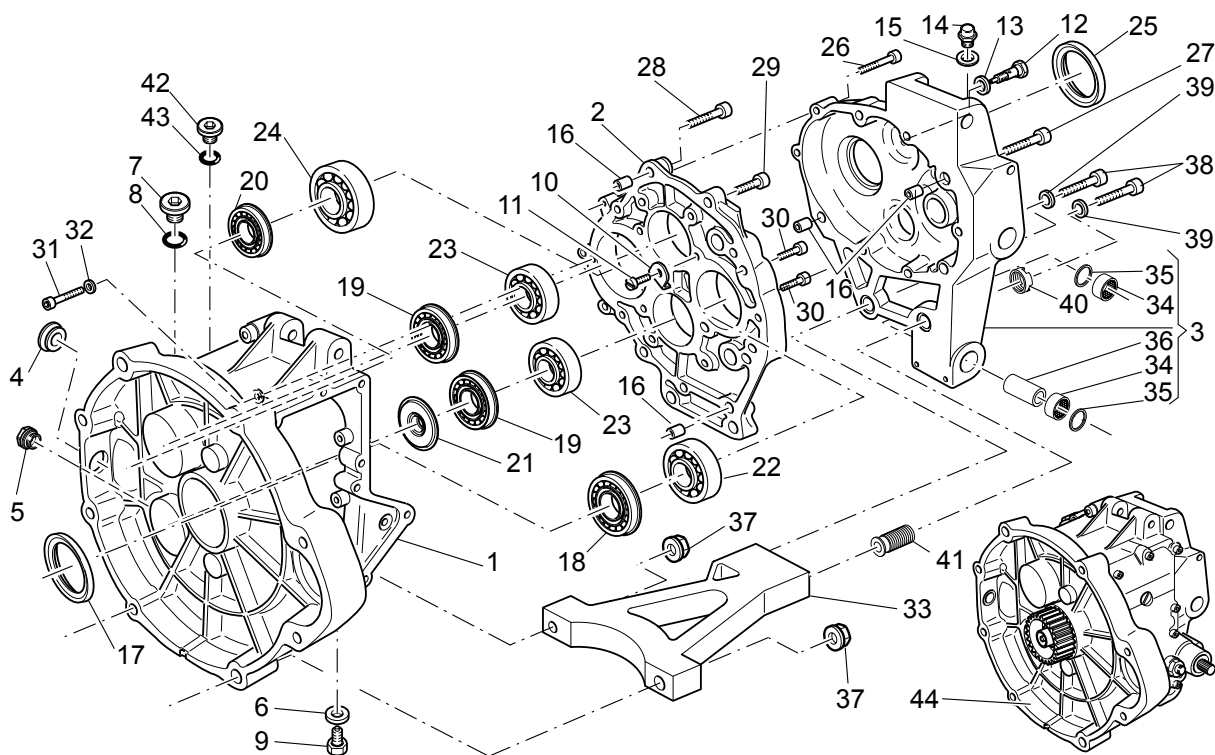


TAVOLA 14 - SCATOLA CAMBIO

Pos	Descrizione	Specif.	Anno	I_M_	Paese	Ver.	Ver.1	Cod.	Q.t'	PCode
1	Scatola cambio nero		-	-	-	-	-	02200250	1	
2	Coperchio scatola nero		-	-	-	-	-	02200850	1	
3	Coperchio cpl.		-	-	-	-	-	02201350	1	
4	Tappo		-	-	-	-	-	93180220	1	
5	Tappo livello olio		-	-	-	-	-	01205730	1	
6	Guarnizione		-	-	-	-	-	01528930	1	
7	Tappo olio		-	-	-	-	-	12022600	1	
8	Anello OR	20,24X2,62	-	-	-	-	-	90706203	1	
9	Tappo scarico olio		-	-	-	-	-	31003766	1	
10	Piastrina		-	-	-	-	-	04205500	4	
11	Vite		-	-	-	-	-	98280620	4	
12	Vite forata		-	-	-	-	-	04239400	1	
13	Guarnizione		-	-	-	-	-	12006400	1	
14	Tappo sfiato		-	-	-	-	-	19206501	1	
15	Guarnizione		-	-	-	-	-	01528930	1	
16	Boccola		-	-	-	-	-	19015020	4	
17	Anello di tenuta	40x56x8/7	-	-	-	-	-	90404059	1	
18	Cuscinetto a rulli	30x62x16	-	-	-	-	-	92234730	1	
19	Cuscinetto a rulli	20x52x15	-	-	-	-	-	92234720	2	
20	Cuscinetto a rulli	17x40x12	-	-	-	-	-	92234017	1	
21	Piattello		-	-	-	-	-	04205100	2	
22	Cuscinetto a sfere	20x52x17	-	-	-	-	-	92201423	1	
23	Cuscinetto	25x52x15	-	-	-	-	-	92201225	2	
24	Cuscinetto a sfere	40x68x15	-	-	-	-	-	92201141	1	
25	Anello di tenuta	42x56x7	-	-	-	-	-	90404255	1	
26	Vite	M6x70	-	-	-	-	-	98680370	2	
27	Vite	M8X45	-	-	-	-	-	98680445	4	
28	Vite TE flangiata	M8x40*	-	-	-	-	-	AP8152290	2	
29	Vite	TCEI M8x35	-	-	-	-	-	98680435	1	
29	Vite TE flangiata	M8x30*	-	-	-	-	-	AP8152288	2	
30	Vite	M6X30	-	-	-	-	-	98682330	6	

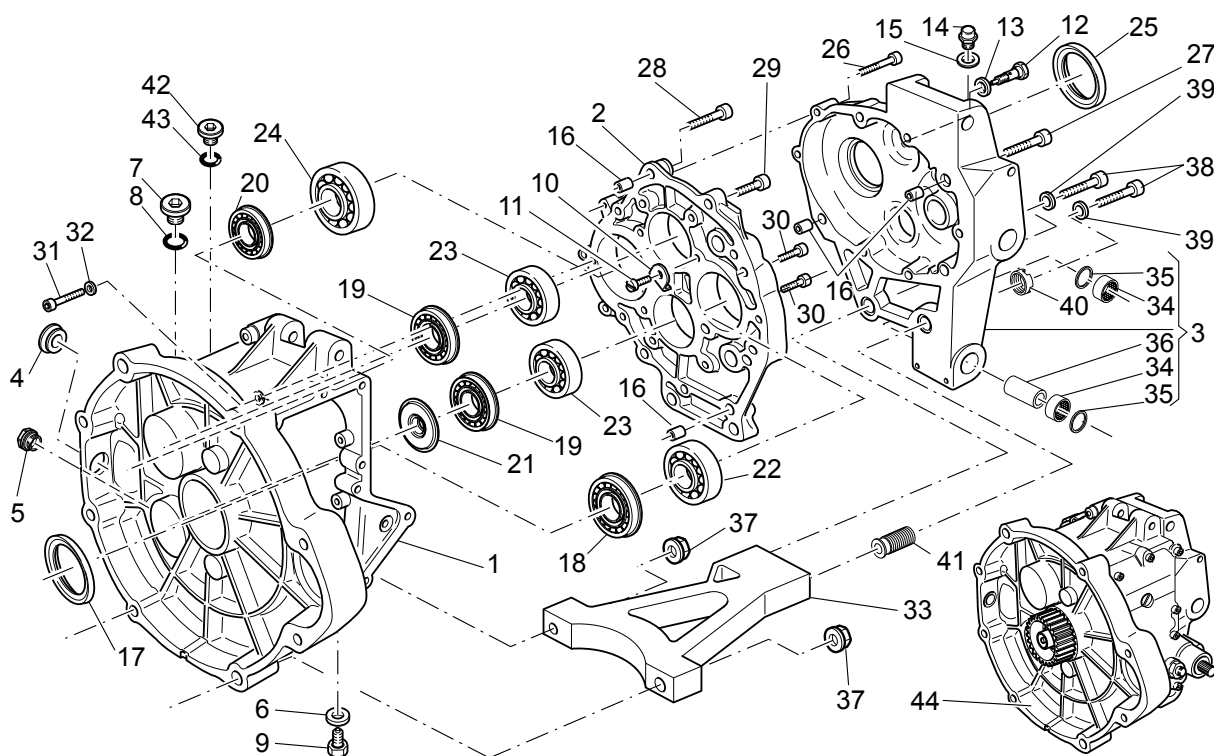


TAVOLA 14 - SCATOLA CAMBIO

Pos	Descrizione	Specif.	Anno	I_M_	Paese	Ver.	Ver.1	Cod.	Q.t'	PCode
31	Vite	M6x35	-	-	-	-	-	98680335	1	
31	Vite	M6x70	-	-	-	-	-	98680370	2	
32	Rosetta	6,4x12x1,2	-	-	-	-	-	95008306	1	
33	Piastra rinforzo		-	-	-	-	-	02209150	1	
34	Astuccio a rullini		-	-	-	-	-	AP8110066	2	
35	Paraolio	D18x24x3	-	-	-	-	-	AP8110068	2	
36	Spinotto	L=50	-	-	-	-	-	AP8121845	1	
37	Dado flangiato	M8	-	-	-	-	-	92660021	2	
38	Vite	M10x75	-	-	-	-	-	98680575	2	
39	Guarnizione	10,5X18X2	-	-	-	-	-	95008210	2	
40	Ghiera attacco motore		-	-	-	-	-	AP8121995	2	
41	Bussola di registrazione sup.		-	-	-	-	-	AP8121996	2	
42	Tappo		-	-	-	-	-	02206550	1	
43	Guarnizione	22,7X16X1,5	-	-	-	-	-	01154230	1	
44	Cambio cpl.nero		-	-	-	-	-	02991550	1	

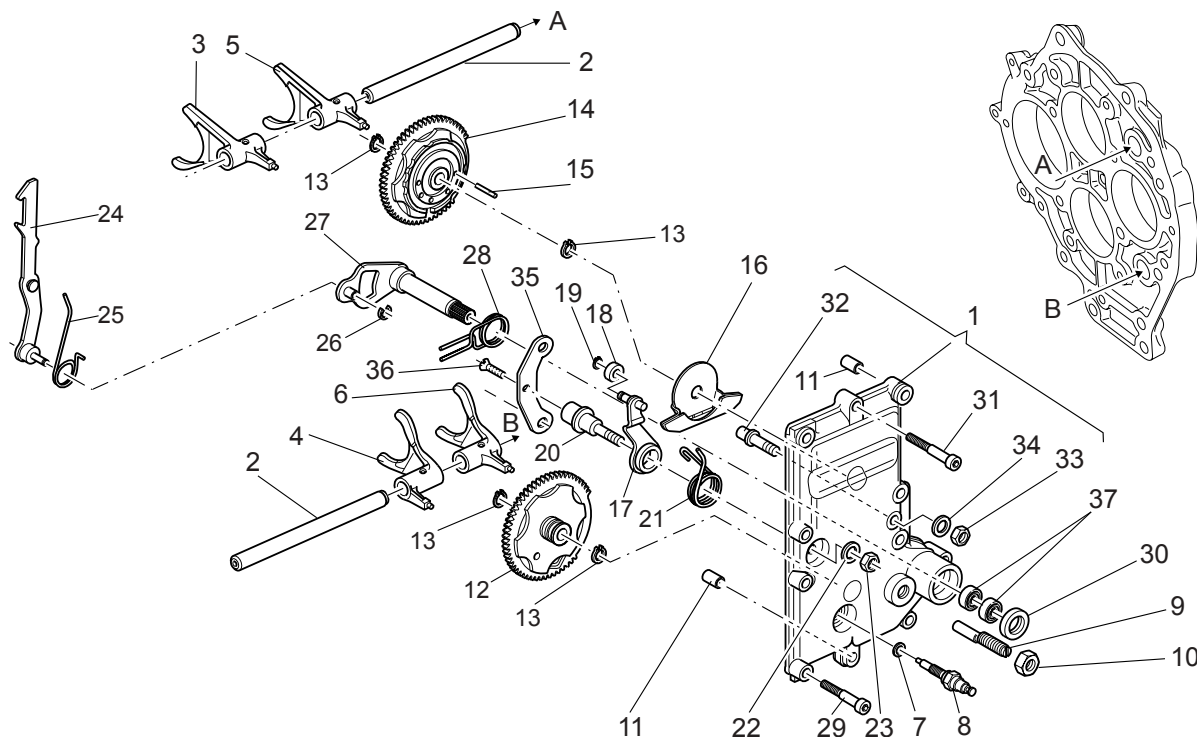


TAVOLA 15 - SELETTORE CAMBIO

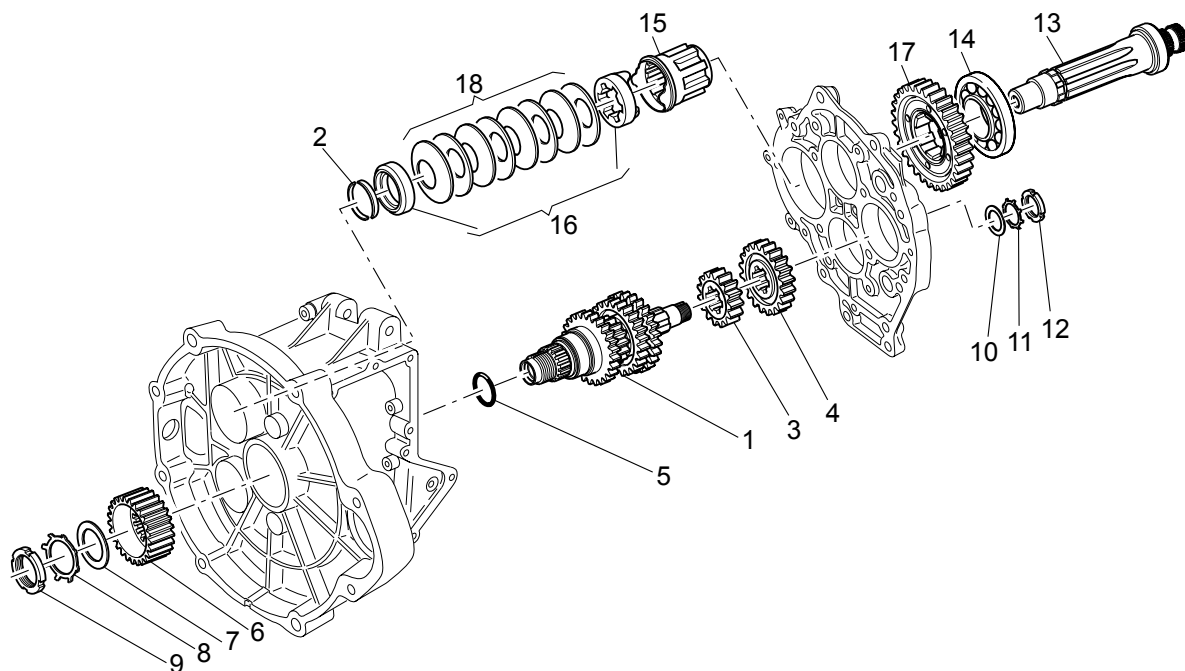
Pos	Descrizione	Specif.	Anno	I_M_	Paese	Ver.	Ver.1	Cod.	Q.t'	PCode
1	Coperchio laterale nero		-	-	-	-	-	02201650	1	
2	Albero forchetta		-	-	-	-	-	04232400	2	
3	Forchetta	1a	-	-	-	-	-	04230500	1	
4	Forchetta	2a	-	-	-	-	-	04230800	1	
5	Forchetta	3a-5a	-	-	-	-	-	04232600	1	
6	Forchetta	4a-6a	-	-	-	-	-	04231200	1	
7	Guarnizione		-	-	-	-	-	12154200	1	
8	Sensore folle		-	-	-	-	-	19207220	1	
9	Perno eccentrico		-	-	-	-	-	04237800	1	
10	Dado basso		-	-	-	-	-	92606512	1	
11	Boccola		-	-	-	-	-	19002020	2	
12	Selettore	2a-4a-6a	-	-	-	-	-	01236930	1	
13	Anello Seeger		-	-	-	-	-	90271012	4	
14	Selettore	1a-3a-5a	-	-	-	-	-	02233650	1	
15	Rullo		-	-	-	-	-	92296745	5	
16	Piastrina		-	-	-	-	-	04237500	1	
17	Leva		-	-	-	-	-	04238600	1	
18	Rullo		-	-	-	-	-	04234700	1	
19	Anello Seeger		-	-	-	-	-	90271008	1	
20	Perno leva		-	-	-	-	-	01234660	1	
21	Molla		-	-	-	-	-	02238250	1	
22	Rosetta		-	-	-	-	-	95008308	1	
23	Dado		-	-	-	-	-	92606208	1	
24	Arpionismo		-	-	-	-	-	01235130	1	
25	Molla		-	-	-	-	-	04238300	1	
26	Anello Seeger		-	-	-	-	-	90280007	1	
27	Albero selettore		-	-	-	-	-	02237050	1	
28	Molla		-	-	-	-	-	04239200	1	
29	Vite	M6x30	-	-	-	-	-	98680330	9	
30	Anello di tenuta		-	-	-	-	-	90401526	1	
31	Vite	M6x35	-	-	-	-	-	98680335	2	
32	Eccentrico di regolazione		-	-	-	-	-	01234030	1	
33	Dado		-	-	-	-	-	92606208	1	
34	Rosetta	8,4X15X1,4	-	-	-	-	-	95008208	1	
35	Piastra		-	-	-	-	-	01236160	1	
36	Vite	M6x14	-	-	-	-	-	98280614	1	
37	Astuccio a rullini	15x21x16	-	-	-	-	-	92257014	2	



MOTO GUZZI

MGS-01

TAVOLA 16



SEZ. 6 - CATALOGO RICAMBI

TAVOLA 16 - ALBERO PRIMARIO CAMBIO

Pos	Descrizione	Specif.	Anno	I_M	Paese	Ver.	Ver.1	Cod.	Q.t'	PCode
1	Albero primario cpl.		-	-	-	-	-	04210500	1	
2	Semianello		-	-	-	-	-	12211700	2	
3	Ingranaggio	2a vel.Z=18	-	-	-	-	-	04211300	1	
4	Ingranaggio	3a vel.Z=22	-	-	-	-	-	04211400	1	
5	Anello OR		-	-	-	-	-	90706233	1	
6	Corpo int.frizione		-	-	-	-	-	04211600	1	
7	Rosetta		-	-	-	-	-	04212900	1	
8	Rosetta di sicurezza		-	-	-	-	-	95028025	1	
9	Ghiera		-	-	-	-	-	93601026	1	
10	Rosetta		-	-	-	-	-	95004221	1	
11	Rosetta di sicurezza		-	-	-	-	-	95028020	1	
12	Ghiera		-	-	-	-	-	93601020	1	
13	Albero trasmissione		-	-	-	-	-	04218700	1	
14	Cuscinetto a sfere	35X62X9	-	-	-	-	-	92201035	1	
15	Manicotto		-	-	-	-	-	04218900	1	
16	Kit manicotto parastrappi		-	-	-	-	-	04211201001	1	
17	Ingranaggio	Z=31	-	-	-	-	-	02215650	1	
18	Molla a tazza		-	-	-	-	-	04211500	8	

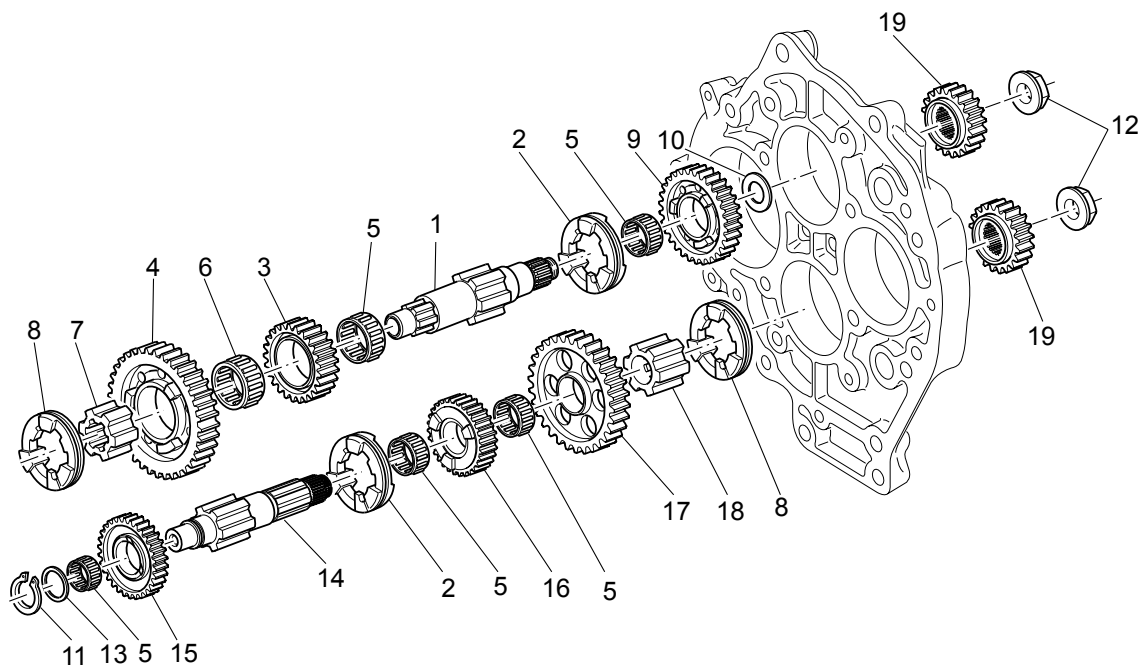


TAVOLA 17 - ALBERO SECONDARIO

Pos	Descrizione	Specif.	Anno	I_M_	Paese	Ver.	Ver.1	Cod.	Q.t'	PCod
1	Albero secondario sup.		-	-	-	-	-	04213600	1	
2	Manicotto	3a-5a-4a-6a	-	-	-	-	-	01214961	2	
3	Ingranaggio	5a Z=28	-	-	-	-	-	01214060	1	
4	Ingranaggio	1a Z=36	-	-	-	-	-	01214260	1	
5	Gabbia a rulli	28x33x13	-	-	-	-	-	92252813	5	
6	Gabbia a rulli	28x33x17	-	-	-	-	-	92252817	1	
7	Manicotto fisso		-	-	-	-	-	04232500	1	
8	Manicotto	1a-2a	-	-	-	-	-	01213961	2	
9	Ingranaggio	3a Z=30	-	-	-	-	-	01214760	1	
10	Rosetta		-	-	-	-	-	04214300	1	
11	Anello Seeger		-	-	-	-	-	90271228	1	
12	Ghiera		-	-	-	-	-	02217850	2	
13	Rosetta di rasamento		-	-	-	-	-	04215401	1	
14	Albero secondario inf.		-	-	-	-	-	04220700	1	
15	Ingranaggio	4a Z=30	-	-	-	-	-	01215060	1	
16	Ingranaggio	6a Z=23	-	-	-	-	-	01220560	1	
17	Ingranaggio	2a Z=32	-	-	-	-	-	01214460	1	
18	Manicotto fisso		-	-	-	-	-	04221400	1	
19	Ingran. trasmissione		-	-	-	-	-	02217550	2	
20	Anello Seeger		-	-	-	-	-	90271228	1	
21	Rosetta di rasamento		-	-	-	-	-	04215401	1	



MOTO GUZZI

MGS-01

TAVOLA 18

SEZ. 6 - CATALOGO RICAMBI

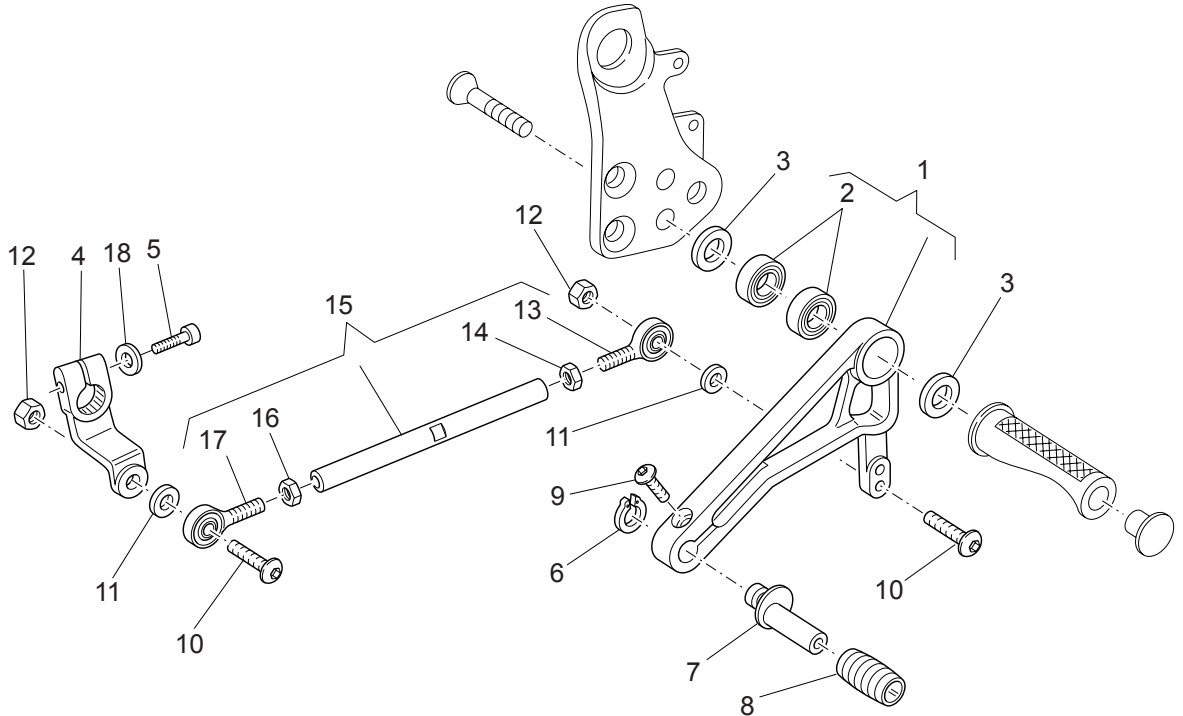


TAVOLA 18 - LEVA CAMBIO

Pos	Descrizione	Specif.	Anno	I_M	Paese	Ver.	Ver.1	Cod.	Q.t'	PCode
1	Leva cambio		-	-	-	-	-	02250850	1	
2	Cuscinetto a sfere	608 2RS	-	-	-	-	-	92201008	2	
3	Rosetta	8,4X15X1,4	-	-	-	-	-	95008208	2	
4	Leva preselettore		-	-	-	-	-	01256932	1	
5	Vite	M6X22	-	-	-	-	-	98632322	1	
6	Anello Seeger	d9	-	-	-	-	-	90280009	1	
7	Piolo leva freno		-	-	-	-	-	AP8121221	1	
8	Gommino per leva		-	-	-	-	-	AP8120912	1	
9	Vite	M6X18	-	-	-	-	-	98350318	1	
10	Vite TBEI	M6x22	-	-	-	-	-	98350325	2	
11	Rosetta	6,4x12x1,2	-	-	-	-	-	95008306	2	
12	Dado	M6	-	-	-	-	-	92640406	2	
13	Snodo sferico		-	-	-	-	-	02258150	1	
14	Dado	M6	-	-	-	-	-	03256800	1	
15	Tirante cpl.		-	-	-	-	-	02257850	1	
16	Dado	M6	-	-	-	-	-	92609206	1	
17	Snodo sferico		-	-	-	-	-	02258151	1	
18	Rosetta speciale		-	-	-	-	-	61013800	1	

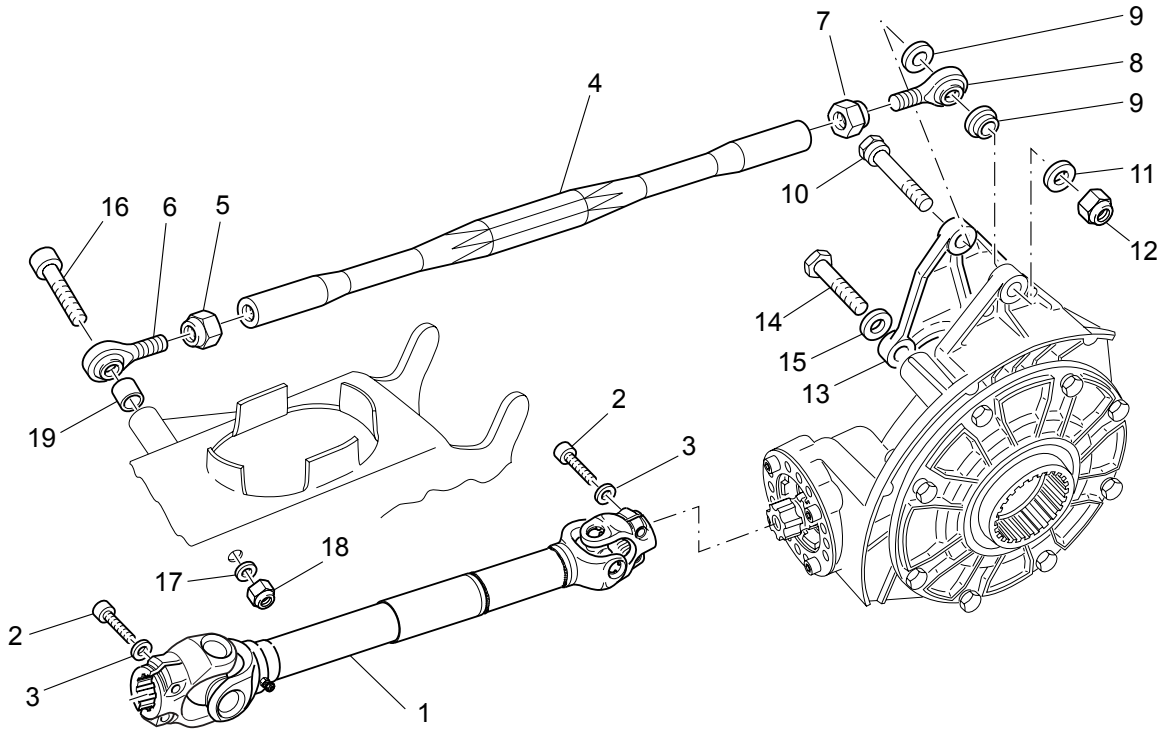


TAVOLA 19 - TRASMISSIONE POSTERIORE I

Pos	Descrizione	Specif.	Anno	I_M_	Paese	Ver.	Ver.1	Cod.	Q.t'	PCode
1	Albero trasmissione		-	-	-	-	-	02358750	1	
2	Vite		-	-	-	-	-	98832430	4	
3	Rosetta	8,4X13X0,8	-	-	-	-	-	14615901	4	
4	Asta di reazione		-	-	-	-	-	02358950	1	
5	Dado	M14x2	-	-	-	-	-	02359350	1	
6	Snodo sferico	M14	-	-	-	-	-	02359250	1	
7	Dado	M12X1,75	-	-	-	-	-	92602212	1	
8	Snodo sferico	M12	-	-	-	-	-	30359200	1	
9	Boccola		-	-	-	-	-	91121015	2	
10	Vite	M10X69	-	-	-	-	-	30357800	1	
11	Rosetta	10,5x16x1	-	-	-	-	-	19149800	1	
12	Dado	M10x1,25	-	-	-	-	-	92630410	1	
13	Piastra est.nero		-	-	-	-	-	01351090	1	
14	Vite		-	-	-	-	-	04558700	2	
15	Rosetta	12,2X20X2	-	-	-	-	-	95008213	2	
16	Vite	M14x180	-	-	-	-	-	98680791	1	
17	Rosetta	15x28x1,6	-	-	-	-	-	95129314	1	
18	Dado	M14x2	-	-	-	-	-	92609214	1	
19	Distanziale	14,2x22x7	-	-	-	-	-	02359450	1	

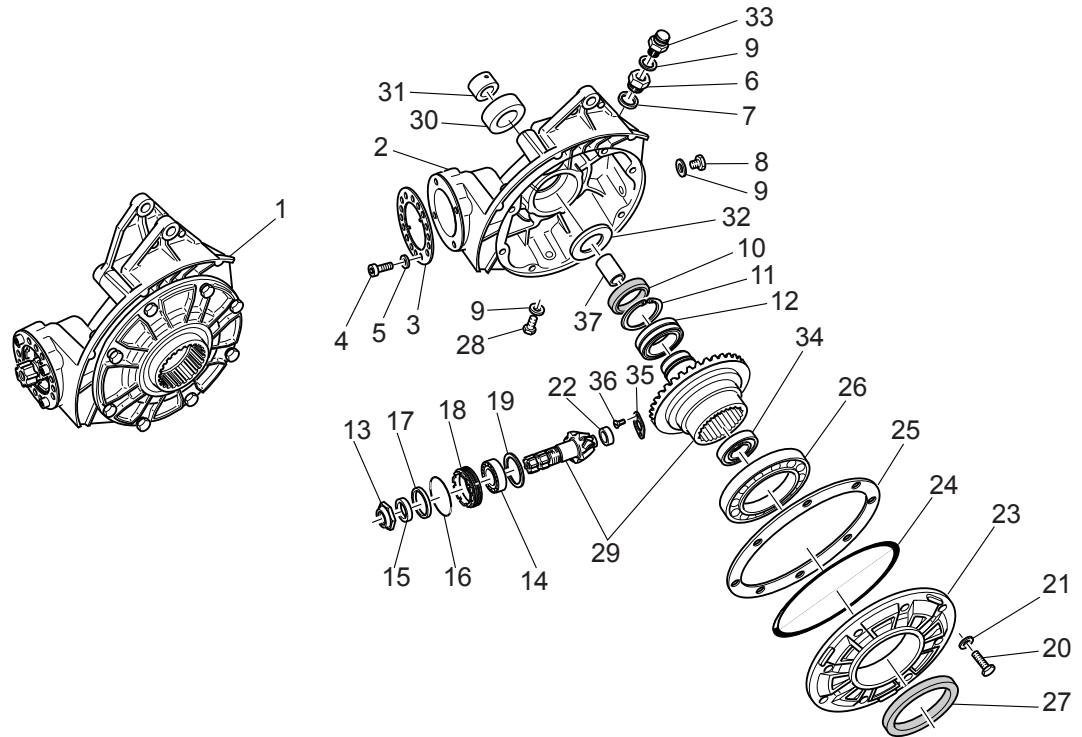


TAVOLA 20 - TRASMISSIONE POSTERIORE II

Pos	Descrizione	Specif.	Anno	I_M	Paese	Ver.	Ver.1	Cod.	Q.t'	PCode
1	Scatola trasmis.cpl.nero		-	-	-	-	-	02350250	1	
2	Scatola trasmis.nero		-	-	-	-	-	02350350	1	
3	Ghiera		-	-	-	-	-	04358700	1	
4	Vite	TCEI M6X12	-	-	-	-	-	98682312	4	
5	Rosetta	6,15x11x0,8	-	-	-	-	-	95008206	4	
6	Tappo olio		-	-	-	-	-	01351230	1	
7	Guarnizione	22,7X16X1,5	-	-	-	-	-	01154230	1	
8	Tappo livello olio		-	-	-	-	-	95980214	1	
9	Guarnizione		-	-	-	-	-	01528930	3	
10	Anello di tenuta	38X50X7	-	-	-	-	-	90413850	1	
11	Anello Seeger		-	-	-	-	-	90353040	1	
12	Cuscinetto a rulli	40X45X55	-	-	-	-	-	92234055	1	
13	Dado		-	-	-	-	-	04356700	1	
14	Cuscinetto	25X62X25,4	-	-	-	-	-	92201926	1	
15	Distanziale		-	-	-	-	-	04356800	1	
16	Anello OR	61,60X2,62	-	-	-	-	-	90706616	1	
17	Anello di tenuta	32X52X7	-	-	-	-	-	90403257	1	
18	Ghiera		-	-	-	-	-	04354900	1	
19	Spessore	1,5 mm	-	-	-	-	-	04355300	1	
19	Spessore	1,6 mm	-	-	-	-	-	04355301	1	
19	Spessore	1,7 mm	-	-	-	-	-	04355302	1	
19	Spessore	1,8 mm	-	-	-	-	-	04355303	1	
19	Spessore	1,9 mm	-	-	-	-	-	04355304	1	
20	Vite	M8X25	-	-	-	-	-	19357660	8	
21	Rosetta	8,4X13X0,8	-	-	-	-	-	14615901	8	
22	Cuscinetto a rulli	12X24X16	-	-	-	-	-	92231216	1	
23	Flangia per scatola		-	-	-	-	-	04350400	1	
24	Anello OR	158,42X2,62	-	-	-	-	-	90706958	1	
25	Spessore	0,6 mm	-	-	-	-	-	04355100	1	
25	Spessore	0,7 mm	-	-	-	-	-	04355101	1	
25	Spessore	0,8 mm	-	-	-	-	-	04355102	1	
25	Spessore	0,9 mm	-	-	-	-	-	04355103	1	
25	Spessore	1 mm	-	-	-	-	-	04355104	1	
25	Spessore	1,1 mm	-	-	-	-	-	04355105	1	
25	Spessore	1,2 mm	-	-	-	-	-	04355106	1	
26	Cuscinetto	80X125X14	-	-	-	-	-	92208014	1	
27	Anello di tenuta	70X85X8	-	-	-	-	-	90417085	1	

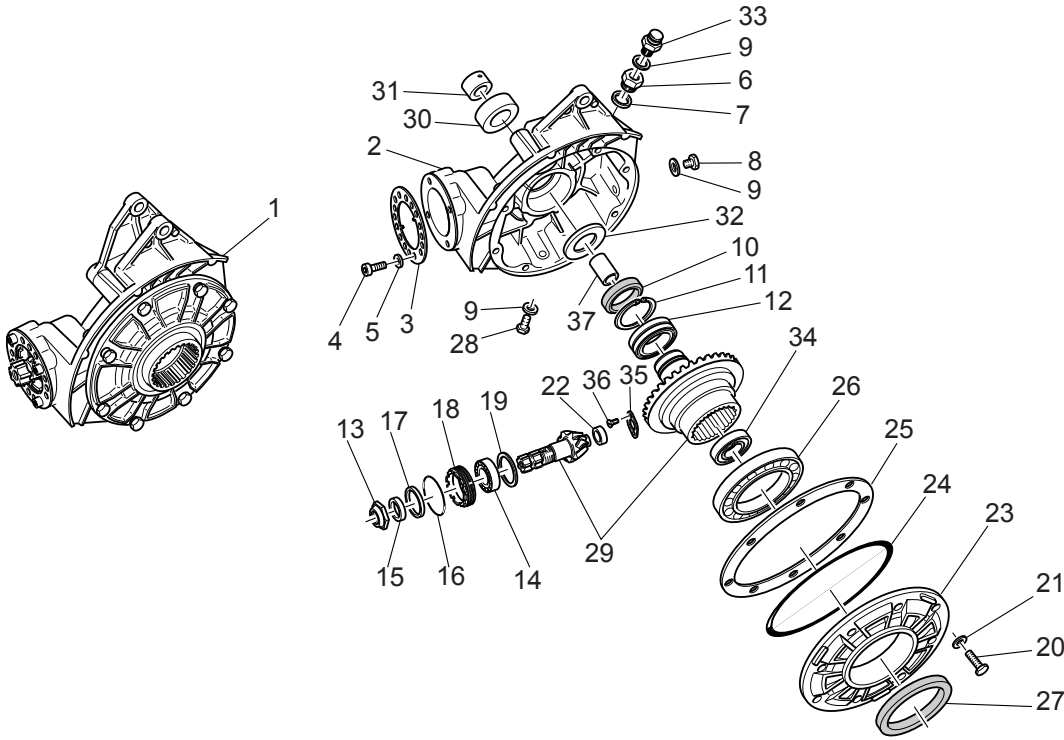


TAVOLA 20 - TRASMISSIONE POSTERIORE II

Pos	Descrizione	Specif.	Anno	I_M_	Paese	Ver.	Ver.1	Cod.	Q.t'	PCode
28	Tappo scarico olio		-	-	-	-	-	31003766	1	
29	Coppia conica	11/32	-	-	-	-	-	01354630	1	
30	Gabbia a rulli	30x37x16	-	-	-	-	-	92253037	1	
31	Anello	25x30x18	-	-	-	-	-	92259030	1	
32	Rosetta		-	-	-	-	-	02351950	1	
33	Tappo sfiato		-	-	-	-	-	19206501	1	
34	Cuscinetto a sfere	25x52x15	-	-	-	-	-	92205227	1	
35	Flangia di ritegno		-	-	-	-	-	04353801	1	
36	Vite	M6x14	-	-	-	-	-	98280614	2	
37	Distanziale		-	-	-	-	-	02356950	1	

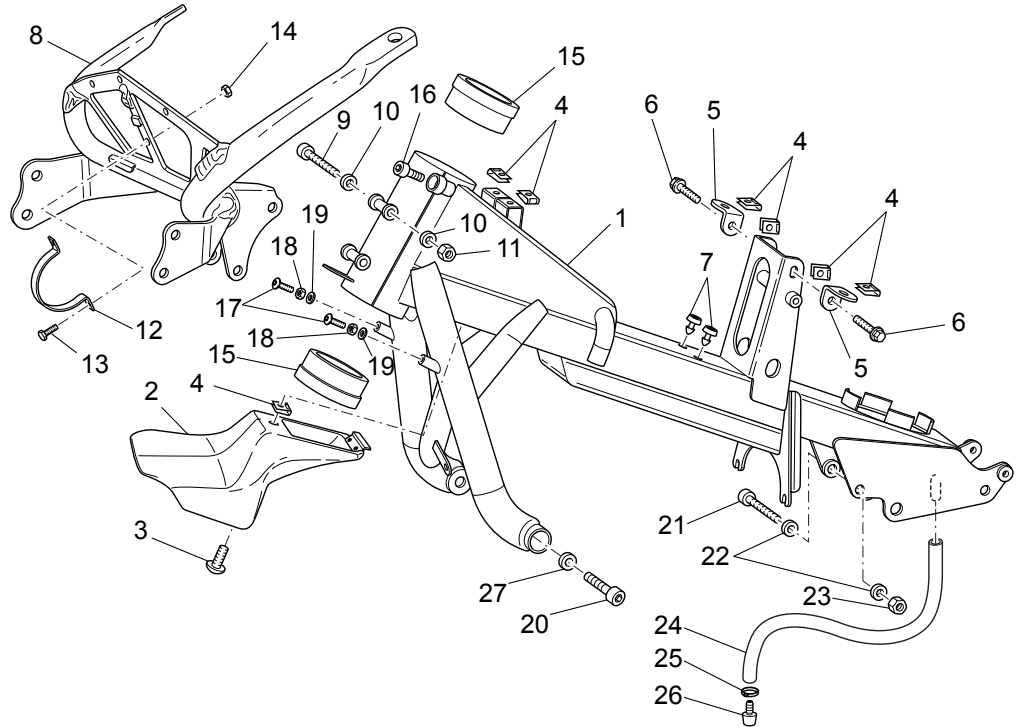


TAVOLA 21 - TELAIO I

Pos	Descrizione	Specif.	Anno	I_M	Paese	Ver.	Ver.1	Cod.	Q.t'	PCode
1	Telaio finito		-	-	-	-	-	02400150	1	
2	Bocchetta di aspirazione		-	-	-	-	-	02116950	1	
3	Vite TBEI	M6X16	-	-	-	-	-	98370616	1	
4	Clip	M6	-	-	-	-	-	28576591	7	
5	Piastrina		-	-	-	-	-	02101150	2	
6	Vite TE flangiata	M6x16*	-	-	-	-	-	AP8152278	2	
7	Gommino		-	-	-	-	-	32461610	2	
8	Telaietto portastrum.		-	-	-	-	-	02420250	1	
9	Vite TCEI	M8x60	-	-	-	-	-	98680460	1	
10	Rosetta	8,4X15X1,4	-	-	-	-	-	95008208	2	
11	Dado	M8	-	-	-	-	-	92640708	1	
12	Staffa		-	-	-	-	-	02768850	1	
13	Vite	TE M4X10	-	-	-	-	-	98084110	1	
14	Dado	M4	-	-	-	-	-	92630104	1	
15	Boccola		-	-	-	-	-	02510750	2	
16	Vite	TCEI M8X20	-	-	-	-	-	98682420	2	
17	Vite TBEI	M6x30	-	-	-	-	-	98350330	2	
18	Dado	M6x12	-	-	-	-	-	92606206	2	
19	Rosetta	6,15x11x0,8	-	-	-	-	-	95008206	2	
20	Vite	TCEI M12X30	-	-	-	-	-	98682630	2	
21	Vite TCEI	M10x105	-	-	-	-	-	AP8152013	1	
22	Guarnizione	10,5X18X2	-	-	-	-	-	95008210	2	
23	Dado	M10X1,5	-	-	-	-	-	92630110	1	
24	Tubo benz.	6x10	-	-	-	-	-	AP8144038	1	
25	Fascetta	D9	-	-	-	-	-	61108500	1	
26	Gommino di chiusura		-	-	-	-	-	AP8120876	1	
27	Rosetta		-	-	-	-	-	30217900	2	

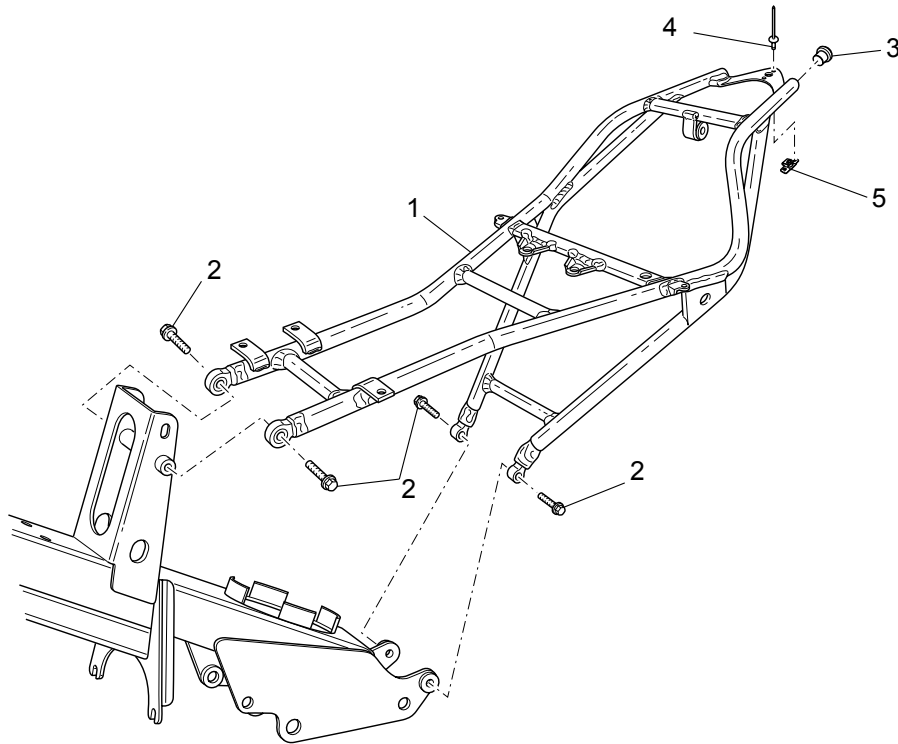


TAVOLA 22 - TELAIO II

Pos	Descrizione	Specif.	Anno	I_M_	Paese	Ver.	Ver.1	Cod.	Q.t'	PCode
1	Telaio post.		-	-	-	-	-	02410250	1	
2	Vite TE flangiata	M8x25*	-	-	-	-	-	AP8152287	4	
3	Tappo		-	-	-	-	-	93180117	2	
4	Rivetto a strappo		-	-	-	-	-	17918556	2	
5	Ricettacolo		-	-	-	-	-	97240601	1	



MOTO GUZZI

MGS-01

TAVOLA 23

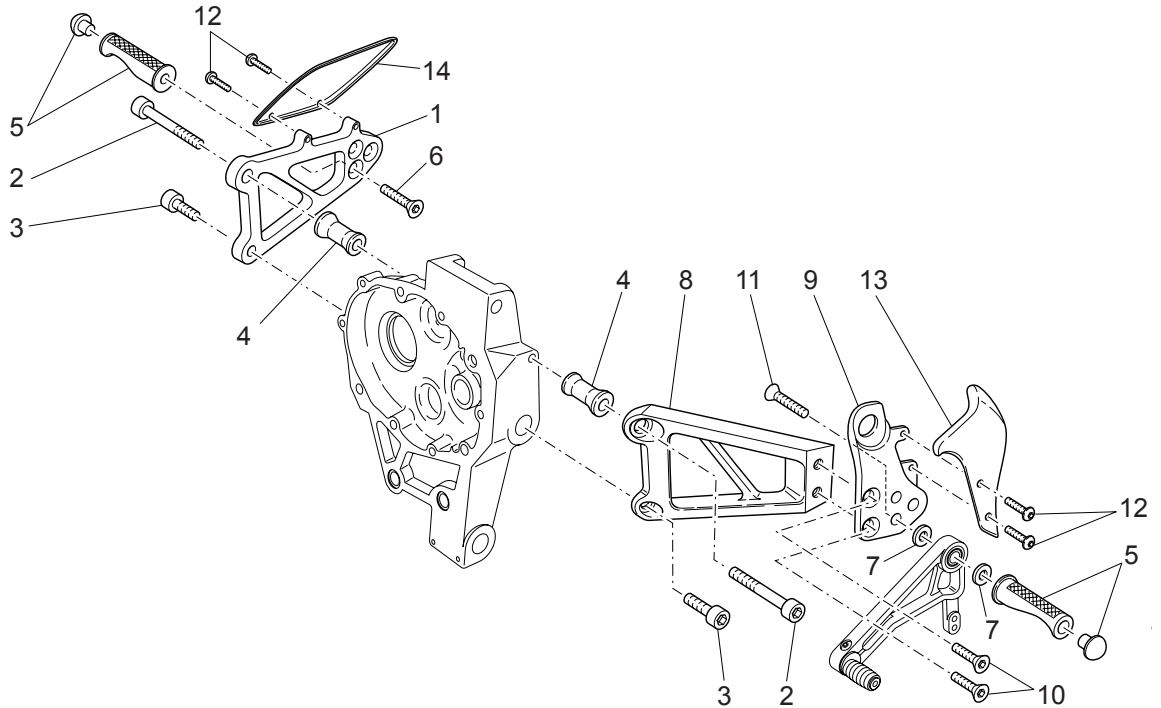


TAVOLA 23 - PEDANE

Pos	Descrizione	Specif.	Anno	I_M	Paese	Ver.	Ver.1	Cod.	Q.t'	PCode
1	Supporto pedana pilota dx		-	-	-	-	-	02443550	1	
2	Vite	M10x70	-	-	-	-	-	98690570	2	
3	Vite	M8x14	-	-	-	-	-	98692414	2	
4	Distanziale		-	-	-	-	-	02442150	2	
5	Pedana		-	-	-	-	-	02440750	2	
6	Vite TSPEI	M8x35	-	-	-	-	-	98252435	1	
7	Rosetta	8,4X15X1,4	-	-	-	-	-	95008208	2	
8	Staffa sx		-	-	-	-	-	02446050	1	
9	Supporto pedana pilota sx		-	-	-	-	-	02446350	1	
10	Vite TSPEI	M8x20	-	-	-	-	-	98252420	2	
11	Vite TSPEI	M8x45	-	-	-	-	-	98252445	1	
12	Vite	TBEI M5X12	-	-	-	-	-	98230512	4	
13	Protez.pedana pilota sx		-	-	-	-	-	02445951	1	
14	Protez.pedana pilota dx		-	-	-	-	-	02445950	1	

SEZ. 6 - CATALOGO RICAMBI

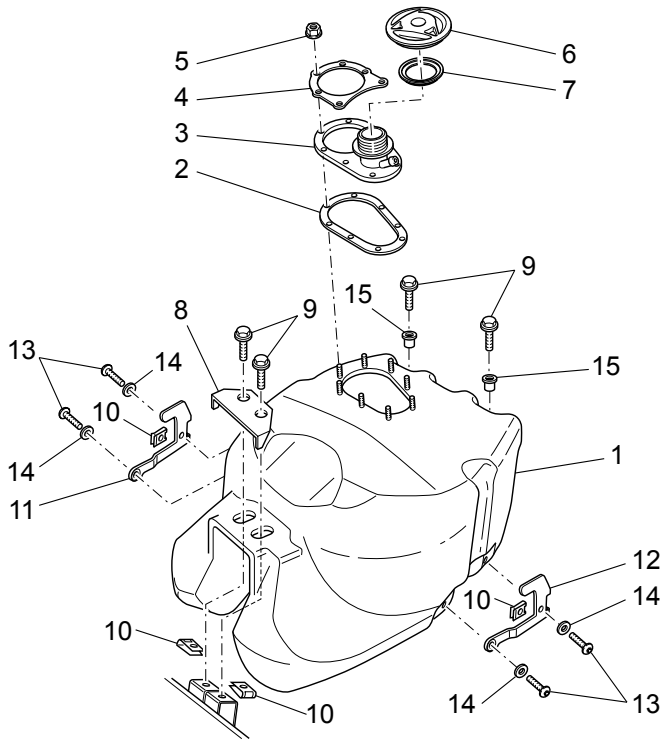


TAVOLA 24 - SERBATOIO BENZINA

Pos	Descrizione	Specif.	Anno	I_M_	Paese	Ver.	Ver.1	Cod.	Q.t'	PCode
1	Serbatoio benz.		-	-	-	-	-	02100250	1	
2	Guarnizione		-	-	-	-	-	AP8144421	1	
3	Flangia pompa benzina		-	-	-	-	-	AP8134706	1	
4	Supporto pompa benz.		-	-	-	-	-	AP8134712	1	
5	Dado autobloc.flang.	M5*	-	-	-	-	-	AP8152306	2	
6	Tappo serbatoio benz.		-	-	-	-	-	02103950	1	
7	Guarnizione tappo benz.		-	-	-	-	-	02104650	1	
8	Piastrina		-	-	-	-	-	02100750	1	
9	Vite te flang.	M6X25	-	-	-	-	-	AP8152280	4	
10	Clip	M6	-	-	-	-	-	28576591	4	
11	Staffa dx		-	-	-	-	-	02571950	1	
12	Staffa sx		-	-	-	-	-	02571951	1	
13	Vite	TBEI M5X10	-	-	-	-	-	98350210	4	
14	Rosetta	5,3x10x0,8	-	-	-	-	-	95008205	4	
15	Bussola a 'T'	*	-	-	-	-	-	AP8121075	2	



MOTO GUZZI

MGS-01

TAVOLA 25

SEZ. 6 - CATALOGO RICAMBI

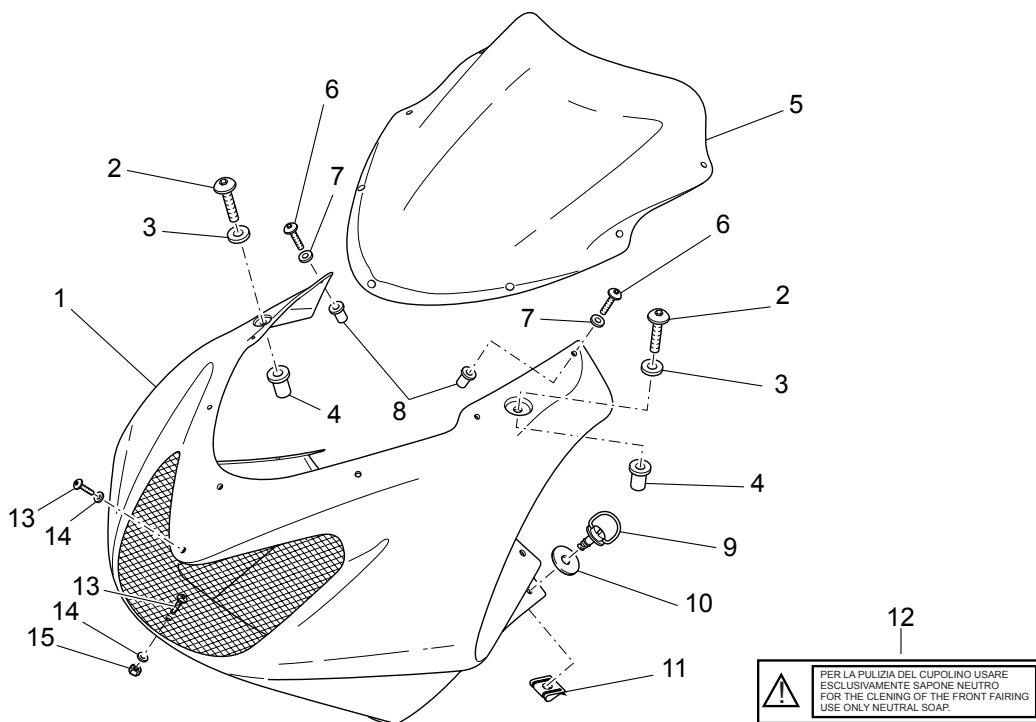


TAVOLA 25 - CUPOLINO

Pos	Descrizione	Specif.	Anno	I_M_	Paese	Ver.	Ver.1	Cod.	Q.t'	PCode
1	Cupolino rosso		-	-	-	-	r.Mgs	02575451	1	
2	Vite	TBEI M6X16	-	-	-	-	-	98370616	2	
3	Rosetta in nylon	6X17X1	-	-	-	-	-	66478610	2	
4	Bussola antivibrante	M6	-	-	-	-	-	93231606	2	
5	Parabrezza		-	-	-	-	-	02577250	1	
6	Vite TBEI	M4x12	-	-	-	-	-	98370412	7	
7	Rosetta in nylon		-	-	-	-	-	AP8144565	7	
8	Bussola antivibrante		-	-	-	-	-	93231604	7	
9	Perno di fissaggio	6x12	-	-	-	-	-	97250620	4	
10	Rosetta in nylon	6x12x0,5	-	-	-	-	-	02577850	4	
11	Ricettacolo		-	-	-	-	-	97240600	4	
12	Decalco cupolino		-	-	-	-	-	AP8215325	1	
13	Vite TBEI		-	-	-	-	-	98370515	2	
14	Rosetta in nylon		-	-	-	-	-	30577801	2	
15	Dado		-	-	-	-	-	92650035	1	

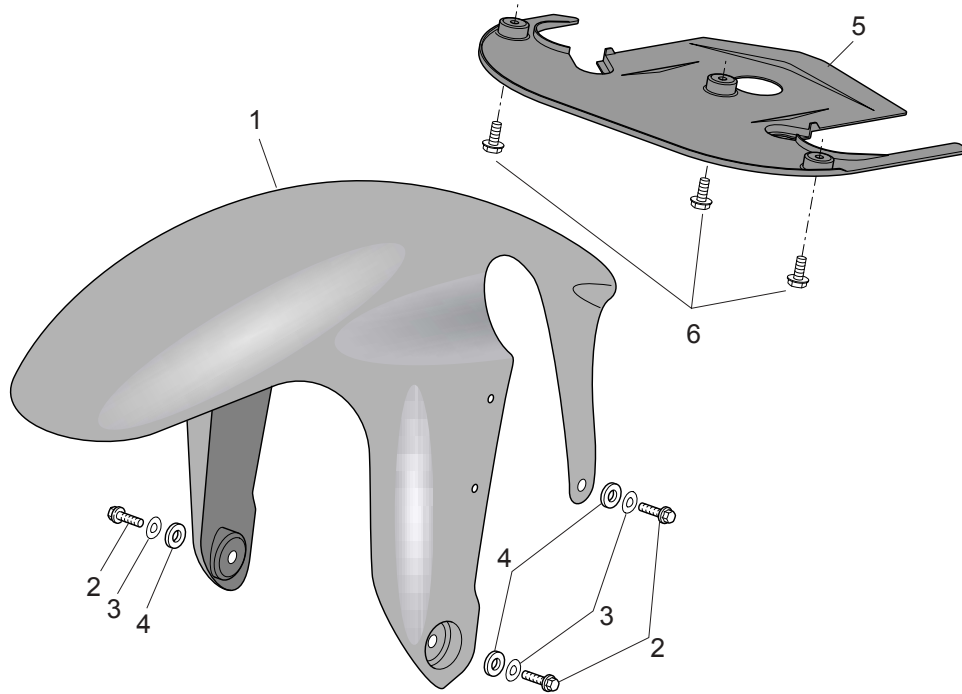


TAVOLA 26 - PARAFANGO ANTERIORE

Pos	Descrizione	Specif.	Anno	I_M_	Paese	Ver.	Ver.1	Cod.	Q.t'	PCode
1	Parafango ant.carb.		-	-	-	-	-	AP8156012	1	
2	Vite te flang.	M5x12	-	-	-	-	-	AP8152272	4	
3	Rosetta in nylon	5,5X12X1	-	-	-	-	-	30577800	4	
4	Rosetta elastica	5,3X10X0,5	-	-	-	-	-	95129100	4	
5	Chiusura inf.frontale carena		-	-	-	-	-	02571850	1	
6	Vite TE flangiata	M6x12*	-	-	-	-	-	AP8152277	3	

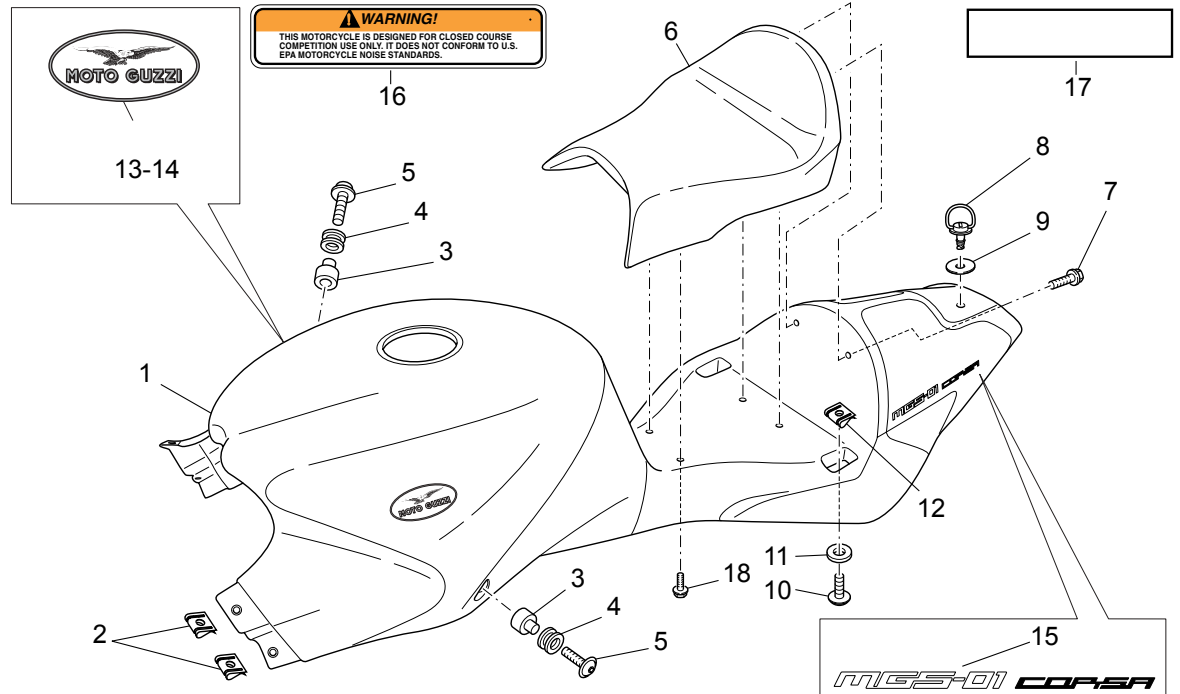


TAVOLA 27 - CARENA CPL.

Pos	Descrizione	Specif.	Anno	I_M_	Paese	Ver.	Ver.1	Cod.	Q.t'	PCode
1	Carena cpl.		-	-	-	-	r.Mgs	02570151	1	
2	Ricettacolo		-	-	-	-	-	97240600	4	
3	Distanziale		-	-	-	-	-	02573750	2	
4	Gommino		-	-	-	-	-	91551010	2	
5	Vite TBEI flangiata	M6x35	-	-	-	-	-	98210635	2	
6	Sella pilota		-	-	-	-	-	02460550	1	
7	Vite TE flangiata	M6x12*	-	-	-	-	-	AP8152277	2	
8	Perno di fissaggio	6x14	-	-	-	-	-	97250619	1	
9	Rosetta in nylon	6x12x0,5	-	-	-	-	-	02577850	4	
10	Vite TBEI flangiata	M6X16	-	-	-	-	-	98210616	2	
11	Rosetta	6,15x11x0,8	-	-	-	-	-	95008206	2	
12	Clip	M6	-	-	-	-	-	28576591	2	
13	Decalco dx	Moto Guzzi	-	-	-	-	-	02917850	1	
14	Decalco sx	Moto Guzzi	-	-	-	-	-	02917950	1	
15	Decalco	MGS-01CORSA	-	-	-	-	-	02923450	2	
16	Decalco	Competition Only	-	-	USA	-	-	AP8157098	1	
17	Decalco	Competition Only	-	-	CA-CN	-	-	02944350	1	
18	Vite TE flangiata	M6x16*	-	-	-	-	-	AP8152278	4	

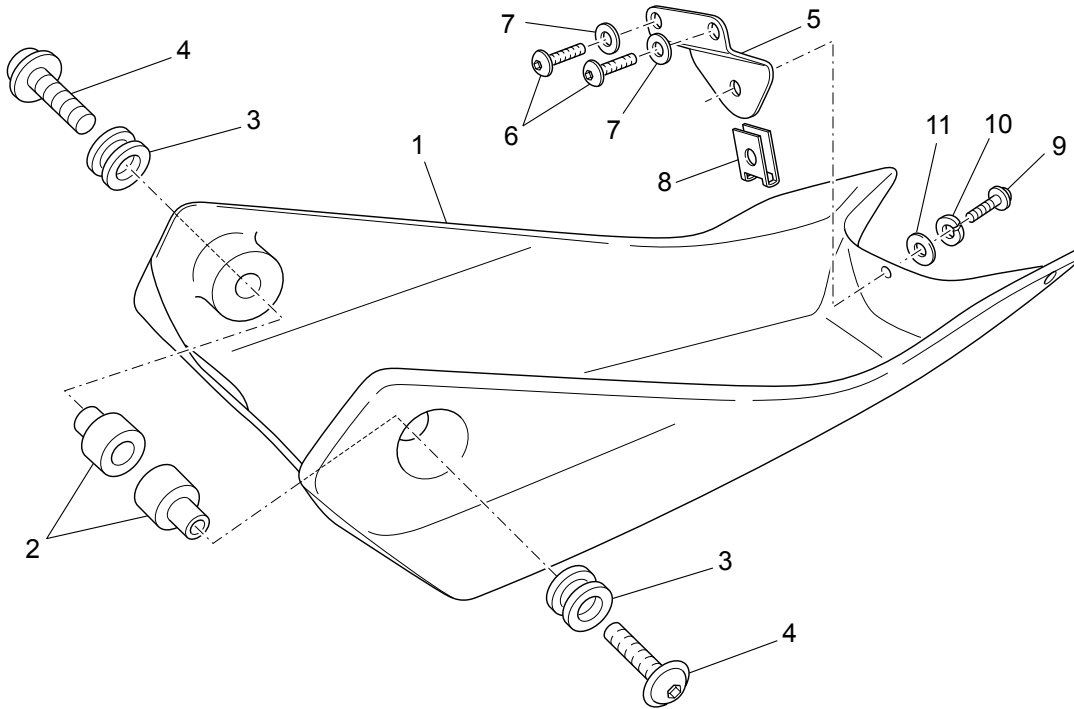


TAVOLA 28 - PUNTALE CARENA

Pos	Descrizione	Specif.	Anno	I_M_	Paese	Ver.	Ver.1	Cod.	Q.t'	PCode
1	Puntale carena carb.		-	-	-	-	-	02570550	1	
2	Distanziale		-	-	-	-	-	02573750	2	
3	Gommino		-	-	-	-	-	91551010	2	
4	Vite TBEL flangiata	M6x35	-	-	-	-	-	98210635	2	
5	Piastrina		-	-	-	-	-	02570850	1	
6	Vite	TBEL M6X14	-	-	-	-	-	98350315	2	
7	Rosetta	6,15x11x0,8	-	-	-	-	-	95008206	2	
8	Clip	M6	-	-	-	-	-	28576591	1	
9	Vite TBEL	M6X16	-	-	-	-	-	98370616	1	
10	Rosetta	6,2X18X1	-	-	-	-	-	95100118	1	
11	Rosetta in nylon	6X17X1	-	-	-	-	-	66478610	1	



MOTO GUZZI

MGS-01

TAVOLA 29

SEZ. 6 - CATALOGO RICAMBI

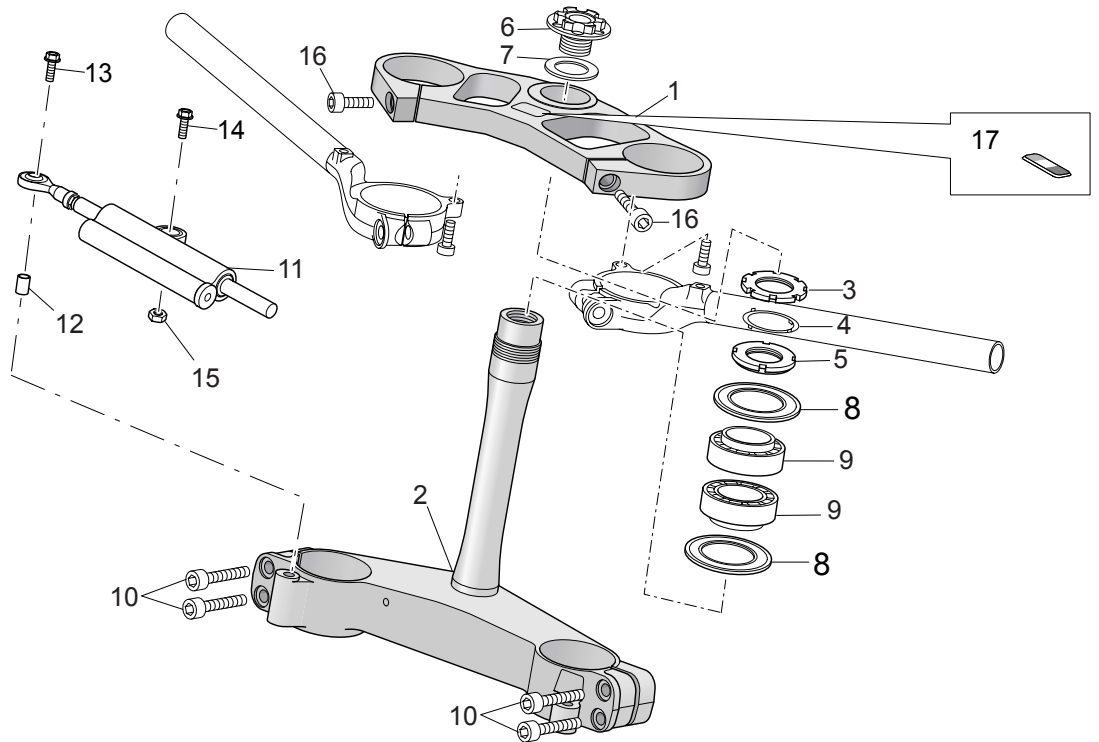


TAVOLA 29 - STERZO

Pos	Descrizione	Specif.	Anno	I_M	Paese	Ver.	Ver.1	Cod.	Q.t'	PCode
1	Piastra sup.forcella		-	-	-	-	-	02493150	1	
2	Base con canotto		-	-	-	-	-	02494050	1	
3	Controghiera		-	-	-	-	-	AP8123643	1	
4	Piastrina di sicurezza sterzo		-	-	-	-	-	AP8121207	1	
5	Ghiera		-	-	-	-	-	AP8123642	1	
6	Bussola fissaggio piastra sup.		-	-	-	-	-	AP8163170	1	
7	Rosetta tappo canotto		-	-	-	-	-	AP8152442	1	
8	Anello parapolvere		-	-	-	-	-	AP8123641	2	
9	Cuscinetto assiale a sfere		-	-	-	-	-	AP8110077	2	
10	Vite TCEI	M8X35	-	-	-	-	-	98682435	4	
11	Ammortizzatore di sterzo		-	-	-	-	-	AP8163064	1	
12	Distanziale	*	-	-	-	-	-	AP8121041	1	
13	Vite TE flangiata	M6x35	-	-	-	-	-	AP8152282	1	
14	Vite te flang.	M6X25	-	-	-	-	-	AP8152280	1	
15	Dado autobloc.	M6X1	-	-	-	-	-	92630506	1	
16	Vite TCEI	M8x30	-	-	-	-	-	98682430	2	
17	Targhetta	Italy	-	-	-	-	-	02517750	1	

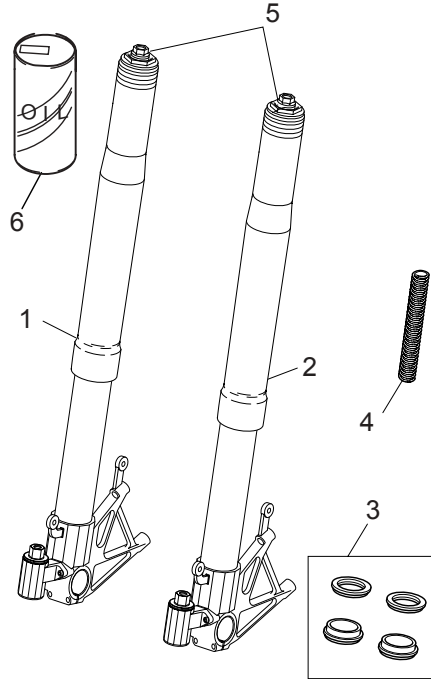


TAVOLA 30 - FORCELLA ANTERIORE

Pos	Descrizione	Specif.	Anno	I_M_	Paese	Ver.	Ver.1	Cod.	Q.t'	PCode
1	Stelo dx cpl.		-	-	-	-	-	AP8163062	1	
2	Stelo sx cpl.		-	-	-	-	-	AP8163063	1	
3	Kit revisione forcella		-	-	-	-	-	AP8123975	1	
4	Molla		-	-	-	-	-	AP8163057	2	
5	Tappo cpl.		-	-	-	-	-	AP8123977	2	
6	Olio forcella	1 lt.	-	-	-	-	-	AP8116071	1	

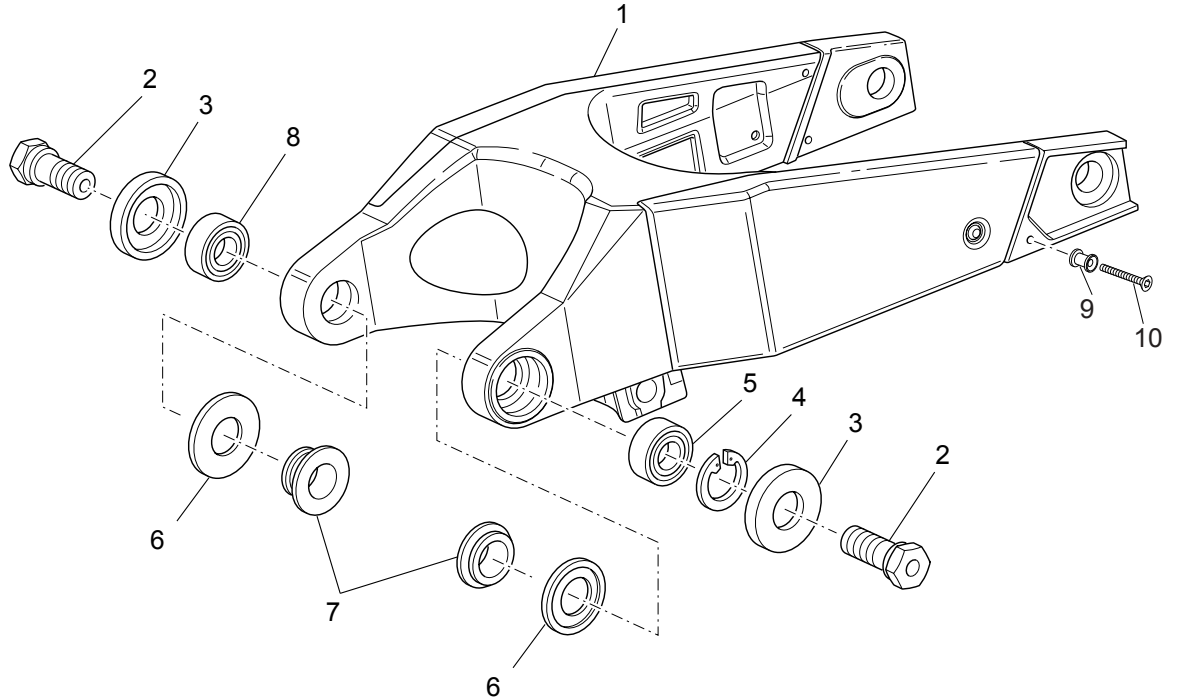


TAVOLA 31 - FORCELLONE

Pos	Descrizione	Specif.	Anno	I_M_	Paese	Ver.	Ver.1	Cod.	Q.t'	PCode
1	Forcellone post.		-	-	-	-	-	02540250	1	
2	Perno forcellone		-	-	-	-	-	02547060	2	
3	Anello di tenuta	25x47x7	-	-	-	-	-	90402547	1	
4	Anello Seeger	47X50,5	-	-	-	-	-	90272047	1	
5	Cuscinetto a sfere	20X47X14	-	-	-	-	-	92204220	1	
6	Anello di tenuta	25x35x4	-	-	-	-	-	90402536	1	
7	Distanziale		-	-	-	-	-	02547150	2	
8	Cuscinetto a rulli	20x47x14	-	-	-	-	-	92230220	1	
9	Bussola cavalletto post.		-	-	-	-	-	AP8121890	2	
10	Vite	TSPCE M6X30	-	-	-	-	-	98250630	2	

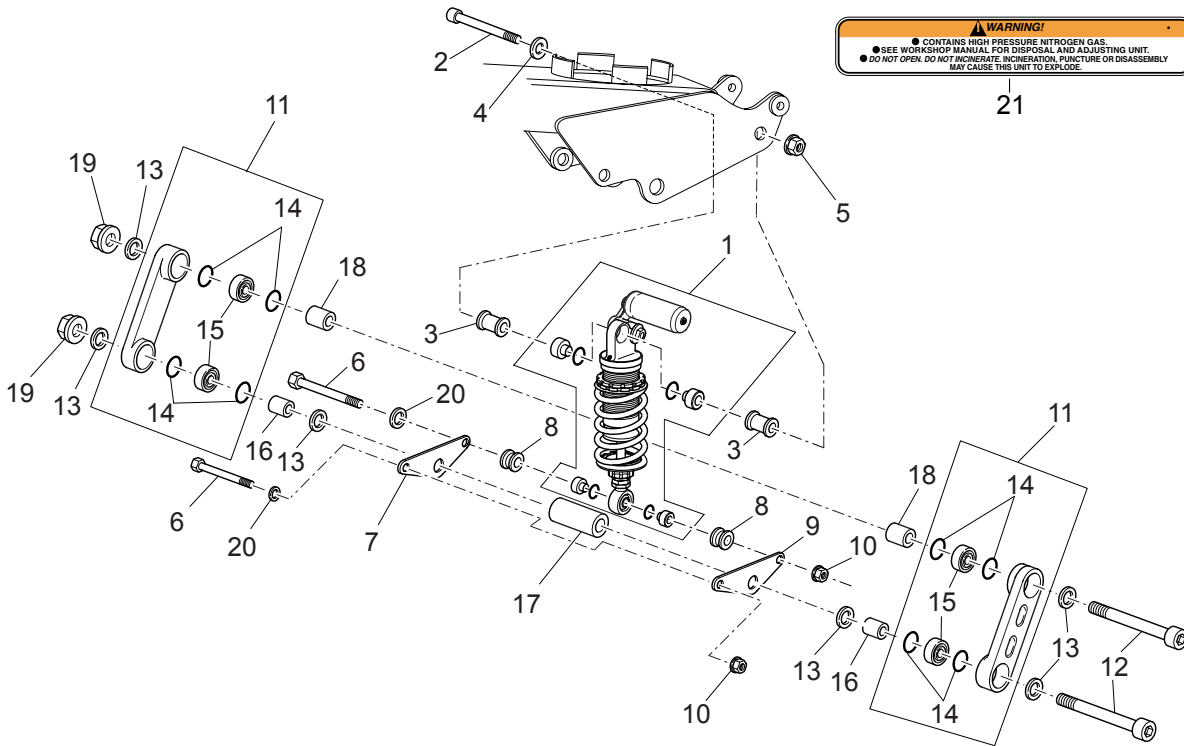


TAVOLA 32 - BIELLETTA E AMMORTIZZATORE POST.

Pos	Descrizione	Specif.	Anno	I_M_	Paese	Ver.	Ver.1	Cod.	Q.t'	PCode
1	Ammortizzatore		-	-	-	-	-	02550250	1	
2	Vite TCEI	M12 X 108	-	-	-	-	-	AP8150338	1	
3	Distanziale		-	-	-	-	-	02551550	2	
4	Rosetta	12,2X20X2	-	-	-	-	-	95008213	1	
5	Tirante		-	-	-	-	-	92660112	1	
6	Vite TE	M10 X 69	-	-	-	-	-	02560850	2	
7	Biella doppia dx		-	-	-	-	-	02560550	1	
8	Distanziale		-	-	-	-	-	02551850	2	
9	Biella doppia sx		-	-	-	-	-	02560650	1	
10	Dado	M10	-	-	-	-	-	02562150	2	
11	Biella singola		-	-	-	-	-	02562450	2	
12	Vite TCEI	M10 X 135	-	-	-	-	-	02562050	2	
13	Rosetta	10,5x18x2	-	-	-	-	-	95005328	6	
14	Paraolio	D18x24x3	-	-	-	-	-	AP8110068	8	
15	Astuccio a rullini		-	-	-	-	-	AP8110066	4	
16	Spinotto	10,1x18x25	-	-	-	-	-	AP8135608	2	
17	Distanziale	10,2x25x50	-	-	-	-	-	91111050	1	
18	Spinotto	L=50	-	-	-	-	-	AP8121845	2	
19	Dado autobloc.flang.	M10*	-	-	-	-	-	AP8152301	2	
20	Guarnizione	10,5X18X2	-	-	-	-	-	95008210	2	
21	Decalco	Shock Adsorber	-	-	-	-	-	AP8157100	1	



MOTO GUZZI

MGS-01

TAVOLA 33

SEZ. 6 - CATALOGO RICAMBI

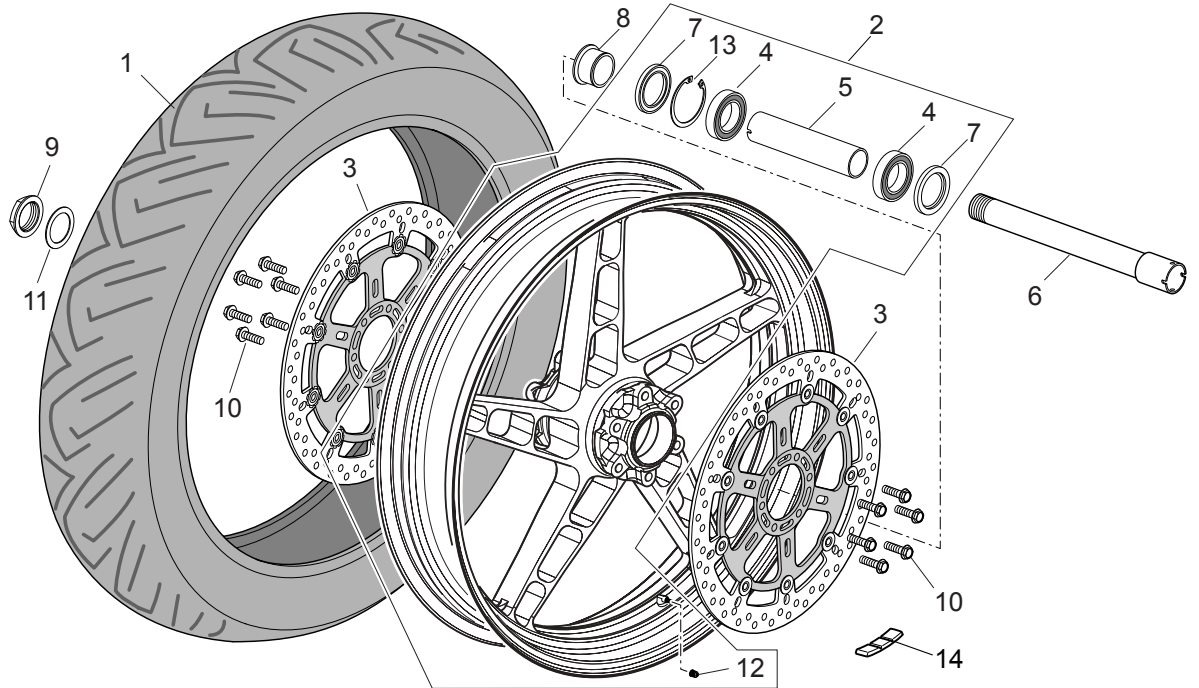


TAVOLA 33 - RUOTA ANTERIORE

Pos	Descrizione	Specif.	Anno	I_M_	Paese	Ver.	Ver.1	Cod.	Q.t'	PCode
1	Pneumatico ant.	120/70 ZR 17	-	-	-	-	-	0000000	1	
2	Ruota ant.nuda	3.50x17	-	-	-	-	-	02610350	1	
3	Disco freno ant.		-	-	-	-	-	AP8113926	2	
4	Cuscinetto	25x47x12	-	-	-	-	-	AP8110094	2	
5	Distanziale int.		-	-	-	-	-	AP8125843	1	
6	Perno ruota ant.		-	-	-	-	-	AP8125827	1	
7	Anello di tenuta	30x47x7	-	-	-	-	-	AP8125841	2	
8	Distanziale est.dx ruota ant.		-	-	-	-	-	AP8125728	1	
9	Dado perno ruota	M25x1,5	-	-	-	-	-	AP8152324	1	
10	Vite te flang.	M8x20	-	-	-	-	-	AP8152286	12	
11	Rosetta	25,2X36X1	-	-	-	-	-	95005325	1	
12	Valvola tubeless	90°	-	-	-	-	-	AP8104728	1	
13	Anello elastico	d47	-	-	-	-	-	AP8125842	1	
14	Contrappeso		-	-	-	-	-	14616150	1	

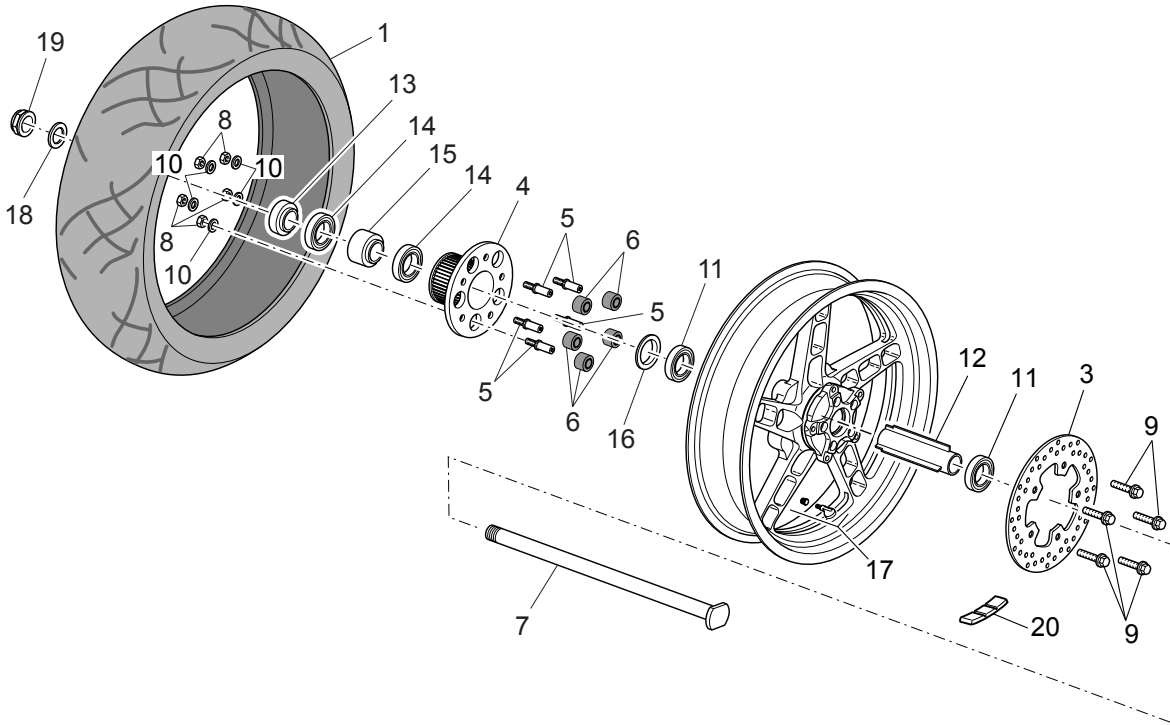


TAVOLA 34 - RUOTA POSTERIORE

Pos	Descrizione	Specif.	Anno	I_M_	Paese	Ver.	Ver.1	Cod.	Q.t'	PCode
1	Pneumatico post.	180/55 ZR 17	-	-	-	-	-	0000000	1	
2	Ruota posteriore	5,50x17	-	-	-	-	-	02630550	1	
3	Disco freno post.		-	-	-	-	-	AP8113612	1	
4	Disco parastrappi		-	-	-	-	-	02335250	1	
5	Perno		-	-	-	-	-	02335450	5	
6	Gomma parastrappi		-	-	-	-	-	AP8125731	5	
7	Perno ruota post.		-	-	-	-	-	AP8125831	1	
8	Dado autobloc.basso	M10	-	-	-	-	-	AP8150436	5	
9	Vite te flang.	M8x20	-	-	-	-	-	AP8152286	5	
10	Rosetta	10,5X18X0,8	-	-	-	-	-	95129180	5	
11	Cuscinetto	25x47x12	-	-	-	-	-	AP8110094	2	
12	Distanziale int.		-	-	-	-	-	02634050	1	
13	Distanziale		-	-	-	-	-	02634150	1	
14	Cuscinetto a sfere	30x47x9	-	-	-	-	-	92201031	2	
15	Distanziale	25,2x31x8,5	-	-	-	-	-	91182531	1	
16	Distanziale	25,2x31x1,5	-	-	-	-	-	02633550	1	
17	Valvola tubeless	90°	-	-	-	-	-	AP8104728	1	
18	Rosetta	25,2X36X1	-	-	-	-	-	95005325	1	
19	Dado perno ruota	M25x1,5	-	-	-	-	-	AP8152324	1	
20	Contrappeso		-	-	-	-	-	14616150	1	



MOTO GUZZI

MGS-01

TAVOLA 35

SEZ. 6 - CATALOGO RICAMBI

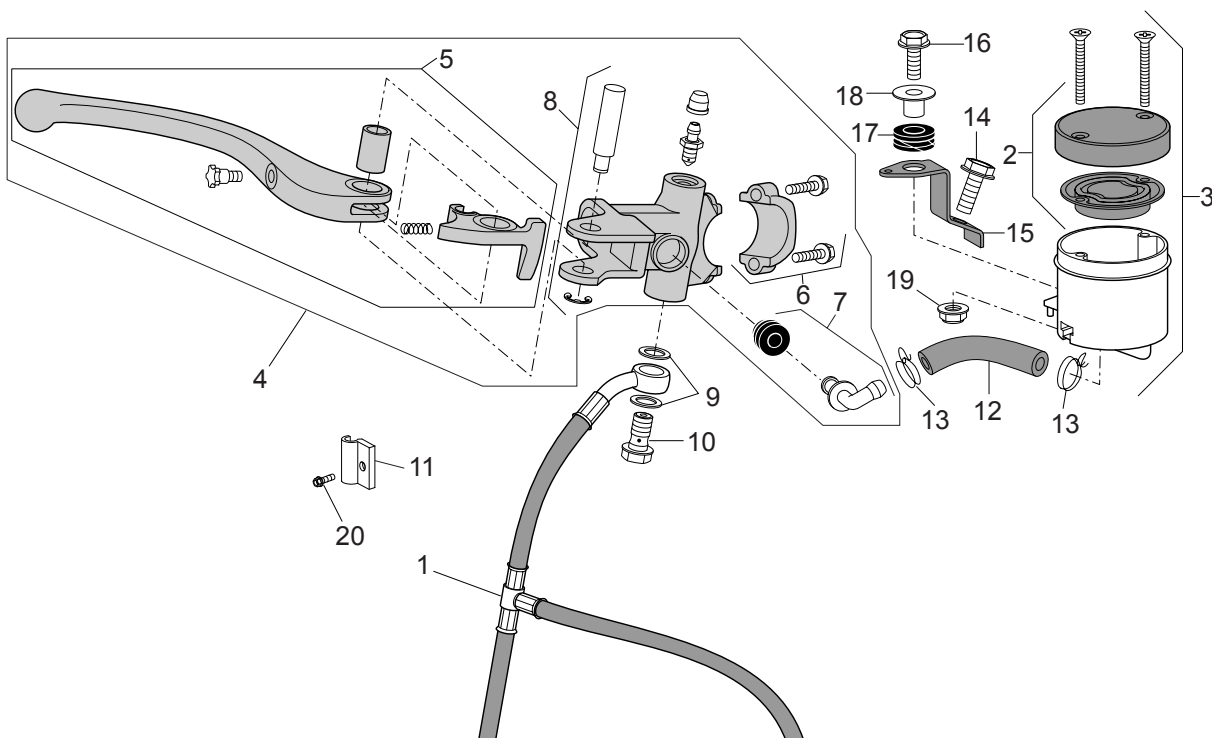


TAVOLA 35 - POMPA FRENO ANT.

Pos	Descrizione	Specif.	Anno	I_M_	Paese	Ver.	Ver.1	Cod.	Q.t'	PCode
1	Tubo freno ant.		-	-	-	-	-	AP8113984	1	
2	Tappo serbatoio olio freni		-	-	-	-	-	AP8113598	1	
3	Serbatoio olio freni		-	-	-	-	-	AP8113499	1	
4	Pompa freno ant.		-	-	-	-	-	AP8133663	1	
5	Leva freno ant.		-	-	-	-	-	AP8133664	1	
6	Cavallotto		-	-	-	-	-	AP8133665	1	
7	Raccordo pompa post.		-	-	-	-	-	AP8213057	1	
8	Perno leva		-	-	-	-	-	AP8133666	1	
9	Rosetta in rame		-	-	-	-	-	AP8121915	6	
10	Vite tubo olio		-	-	-	-	-	AP8133594	3	
11	Piastra tubo freno		-	-	-	-	-	AP8134438	1	
12	Tubo in gomma		-	-	-	-	-	AP8176102	1	
13	Fascetta	D10,1*	-	-	-	-	-	AP8101595	2	
14	Vite TE flangiata	M6x12*	-	-	-	-	-	AP8152277	1	
15	Piastrina serbatoio olio		-	-	-	-	-	AP8134383	1	
16	Vite te flang.	M6X25	-	-	-	-	-	AP8152280	1	
17	Gommino	*	-	-	-	-	-	AP8120030	1	
18	Bussola a "T"	*	-	-	-	-	-	AP8221023	1	
19	Dado autobloc.flang.	M6*	-	-	-	-	-	AP8152299	1	
20	Vite te flang.	M5x12	-	-	-	-	-	AP8152272	1	

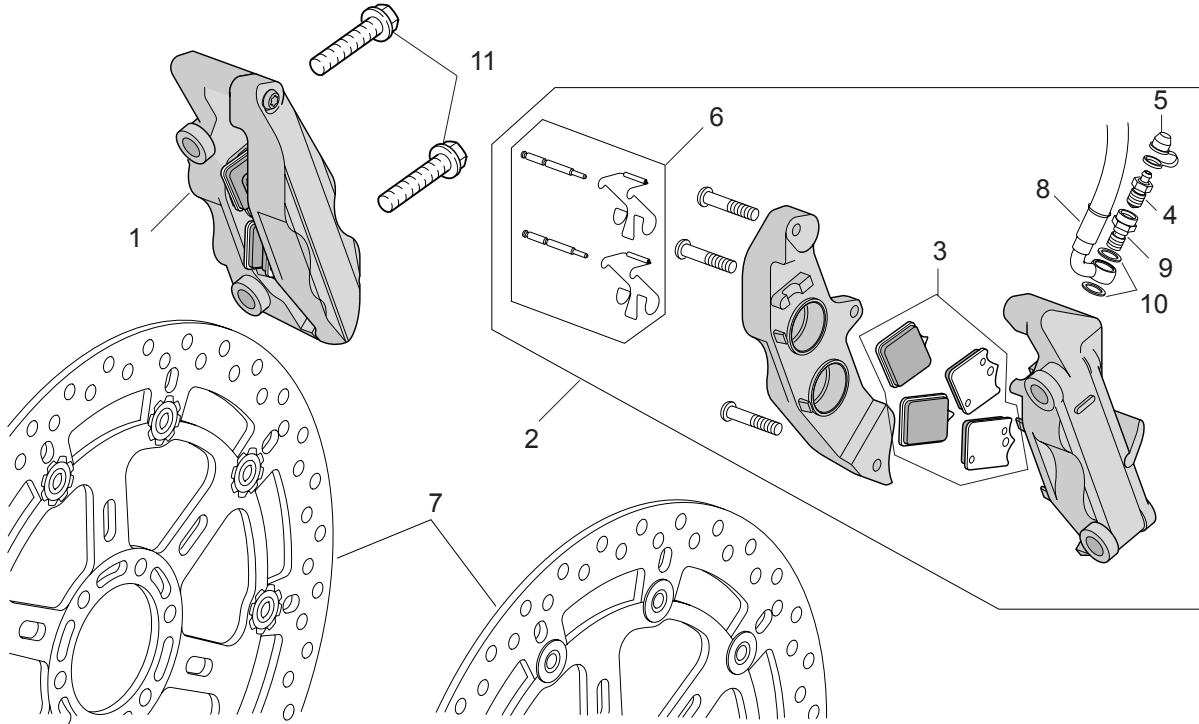


TAVOLA 36 - PINZA FRENO ANTERIORE

Pos	Descrizione	Specif.	Anno	I_M_	Paese	Ver.	Ver.1	Cod.	Q.t'	PCode
1	Pinza freno ant.dx oro		-	-	-	-	-	AP8133590	1	
2	Pinza freno ant.sx oro		-	-	-	-	-	AP8133591	1	
3	Pastiglie 4 pz.		-	-	-	-	-	AP8133592	2	
4	Spurgo aria		-	-	-	-	-	AP8133595	2	
5	Cappuccio spurgo aria 20 pz.		-	-	-	-	-	AP8133596	2	
6	Perno+molla pinza		-	-	-	-	-	AP8133593	2	
7	Disco freno ant.		-	-	-	-	-	AP8113926	2	
8	Tube freno ant.		-	-	-	-	-	AP8113984	1	
9	Vite		-	-	-	-	-	AP8133597	2	
10	Rosetta in rame		-	-	-	-	-	AP8121915	2	
11	Vite TE flangiata	M10x55	-	-	-	-	-	AP8152414	4	

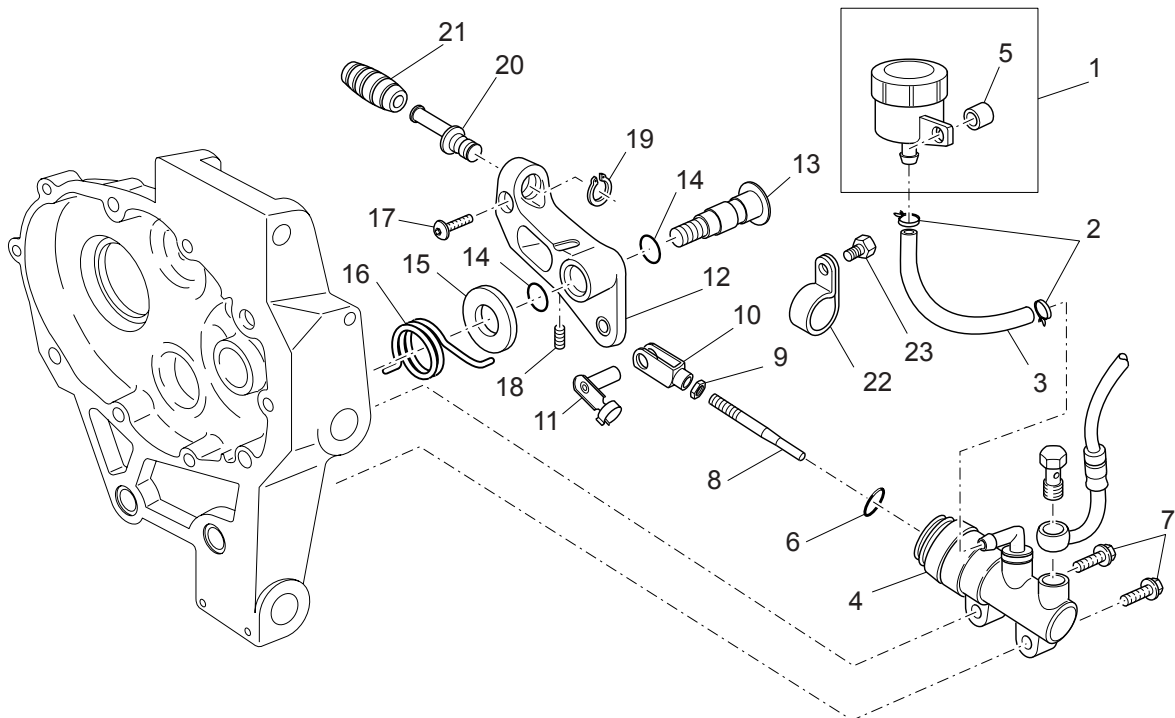


TAVOLA 37 - POMPA FRENO POST.

Pos	Descrizione	Specif.	Anno	I_M_	Paese	Ver.	Ver.1	Cod.	Q.t'	PCode
1	Serbatoio olio freni cpl.		-	-	-	-	-	02663550	1	
2	Fascetta	D9	-	-	-	-	-	61108500	2	
3	Tubo olio		-	-	-	-	-	00823950050	1	
4	Pompa freno post.		-	-	-	-	-	02666950	1	
5	Bussola		-	-	-	-	-	AP8121032	1	
6	Anello OR	OR112	-	-	-	-	-	AP8120178	1	
7	Vite	TCEI M6x25	-	-	-	-	-	98682325	2	
8	Asta pompa freno		-	-	-	-	-	02675250	1	
9	Dado	M6x12	-	-	-	-	-	92606206	1	
10	Forchetta		-	-	-	-	-	AP8101968	1	
11	Clips per forchetta cambio		-	-	-	-	-	AP8201301	1	
12	Leva freno post.		-	-	-	-	-	02677150	1	
13	Perno leva freno post.		-	-	-	-	-	AP8121223	1	
14	Anello OR	Viton11,11X1,78	-	-	-	-	-	AP8144007	2	
15	Guarnizione	10,5X18X2	-	-	-	-	-	95008210	1	
16	Molla		-	-	-	-	-	02678050	1	
17	Vite	TBEI M6X16	-	-	-	-	-	98350316	1	
18	Grano	M5x10	-	-	-	-	-	98450210	2	
19	Anello Seeger	d9	-	-	-	-	-	90280009	1	
20	Piolo leva freno		-	-	-	-	-	AP8121221	1	
21	Gommino per leva		-	-	-	-	-	AP8120912	1	
22	Fascetta		-	-	-	-	-	AP8134167	1	
23	Vite te flang.	M5x12	-	-	-	-	-	AP8152272	1	

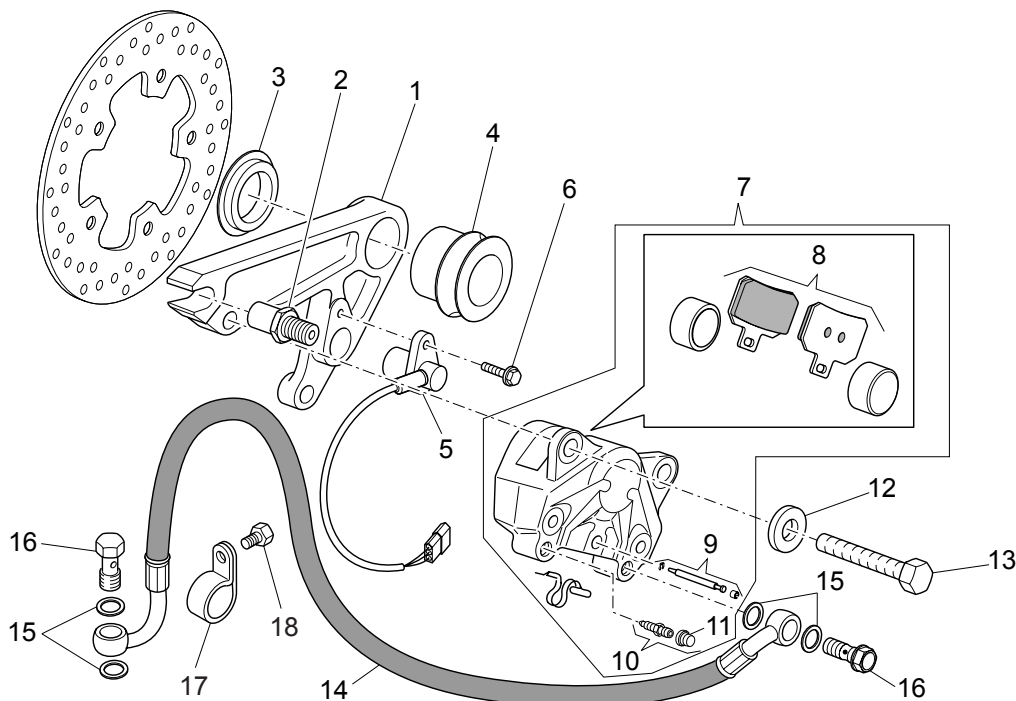


TAVOLA 38 - PINZA FRENO POST.

Pos	Descrizione	Specif.	Anno	I_M_	Paese	Ver.	Ver.1	Cod.	Q.t'	PCode
1	Piastra attacco pinza freno		-	-	-	-	-	02635850	1	
2	Perno fermo piastra freno		-	-	-	-	-	AP8146388	1	
3	Distanziale	25,2x31x1,5	-	-	-	-	-	02633550	1	
4	Distanziale		-	-	-	-	-	02636050	1	
5	Sensore tachimetro cpl.		-	-	-	-	-	AP8124985	1	
6	Vite TE flangiata	M6x16*	-	-	-	-	-	AP8152278	1	
7	Pinza freno post.		-	-	-	-	-	AP8113897	1	
8	Pastiglie-coppia		-	-	-	-	-	AP8113898	1	
9	Perno+Copiglia pinza		-	-	-	-	-	AP8113752	1	
10	Spurgo aria		-	-	-	-	-	AP8113753	1	
11	Cappuccio spurgo aria 20 pz.		-	-	-	-	-	AP8113756	1	
12	Rosetta elastica		-	-	-	-	-	61270300	2	
13	Vite te flang.	M8X22	-	-	-	-	-	98084422	2	
14	Tubo freno post.		-	-	-	-	-	02657550	1	
15	Rosetta in rame		-	-	-	-	-	AP8121915	4	
16	Vite tubo olio		-	-	-	-	-	AP8133594	2	
17	Fascetta		-	-	-	-	-	AP8134167	1	
18	Vite te flang.	M5x12	-	-	-	-	-	AP8152272	1	

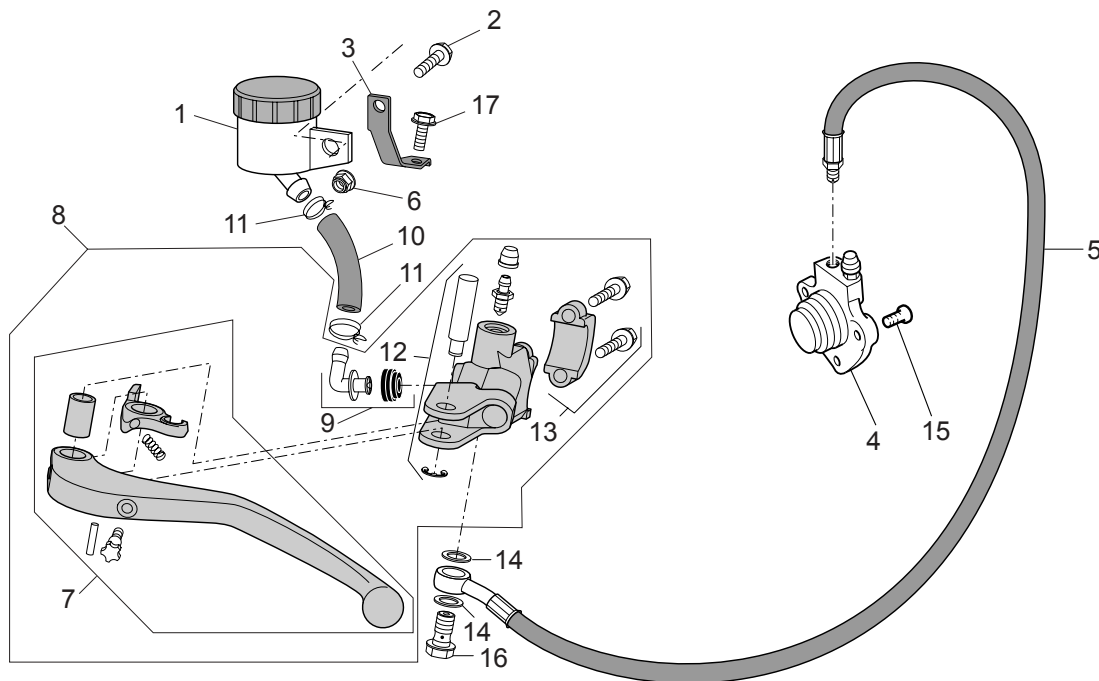


TAVOLA 39 - COMANDO FRIZIONE CPL.

Pos	Descrizione	Specif.	Anno	I_M	Paese	Ver.	Ver.1	Cod.	Q.t'	PCode
1	Serbatoio olio		-	-	-	-	-	01663530	1	
2	Vite flangiata	M5x16	-	-	-	-	-	AP8152273	1	
3	Piastrina serbatoio olio		-	-	-	-	-	AP8134394	1	
4	Cilindro comando frizione		-	-	-	-	-	01086330	1	
5	Tubo frizione		-	-	-	-	-	02606550	1	
6	Dado autobloc.flang.	M5*	-	-	-	-	-	AP8152306	1	
7	Leva frizione		-	-	-	-	-	AP8133667	1	
8	Pompa frizione		-	-	-	-	-	AP8106879	1	
9	Raccordo pompa post.		-	-	-	-	-	AP8213057	1	
10	Tubo		-	-	-	-	-	AP8113773	1	
11	Fascetta	D10,1*	-	-	-	-	-	AP8101595	2	
12	Perno leva		-	-	-	-	-	AP8133666	1	
13	Cavalotto		-	-	-	-	-	AP8133665	1	
14	Rosetta in rame		-	-	-	-	-	AP8121915	2	
15	Vite	TSPEI M6X18	-	-	-	-	-	98257618	3	
16	Vite tubo olio		-	-	-	-	-	AP8133594	1	
17	Vite TE flangiata	M6x12*	-	-	-	-	-	AP8152277	1	

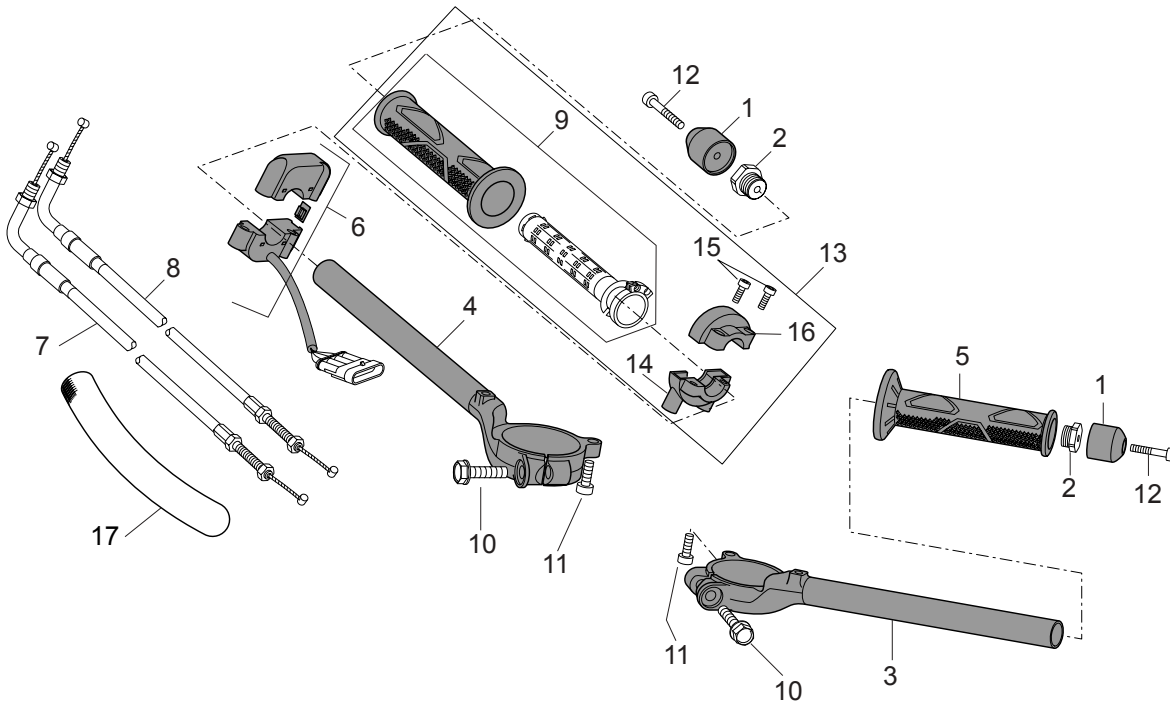


TAVOLA 40 - MANUBRIO - COMANDI

Pos	Descrizione	Specif.	Anno	I_M_	Paese	Ver.	Ver.1	Cod.	Q.t'	PCode
1	Peso antivibrante v.nero		-	-	-	-	-	AP8104509	2	
2	Terminale peso antivibrante		-	-	-	-	-	AP8121520	2	
3	Semimanubrio sx		-	-	-	-	-	AP8118650	1	
4	Semimanubrio dx		-	-	-	-	-	AP8118649	1	
5	Manopola sx		-	-	-	-	-	AP8118579	1	
6	Dispositivo engine stop-start		-	-	-	-	-	AP8118637	1	
7	Cavo apertura gas		-	-	-	-	-	02117550	1	
8	Cavo chiusura gas		-	-	-	-	-	02117850	1	
9	Manopola dx		-	-	-	-	-	01603480	1	
10	Vite	TCEI M8x35	-	-	-	-	-	98680435	2	
11	Vite TCEI	M6x16	-	-	-	-	-	98682316	2	
12	Vite	TCEI M6X45	-	-	-	-	-	98680345	2	
13	Comando gas cpl.		-	-	-	-	-	01603380	1	
14	Cavallotto ant.comando gas		-	-	-	-	-	AP8118566	1	
15	Vite		-	-	-	-	-	AP8118492	2	
16	Cavallotto post.comando gas		-	-	-	-	-	AP8118567	1	
17	Guaina termica		-	-	-	-	-	00823923140	1	

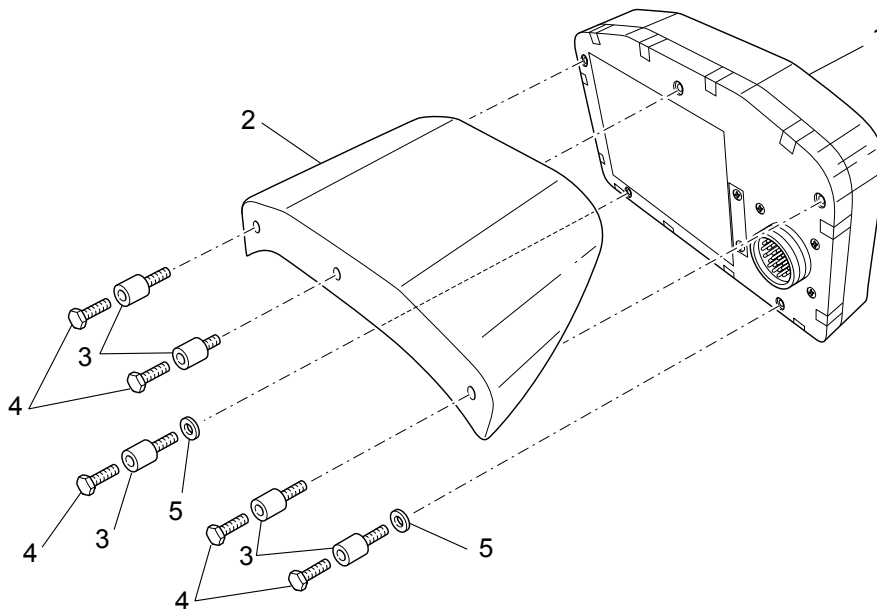


TAVOLA 41 - CRUSCOTTO

Pos	Descrizione	Specif.	Anno	I_M_	Paese	Ver.	Ver.1	Cod.	Q.t'	PCode
1	Cruscotto cpl.		-	-	-	-	-	02760050	1	
2	Coperchio		-	-	-	-	-	02766250	1	
3	Supporto antivibrante		-	-	-	-	-	93221315	5	
4	Vite	TE M4X10	-	-	-	-	-	98084110	5	
5	Rosetta	5,3X10X1	-	-	-	-	-	95008305	2	

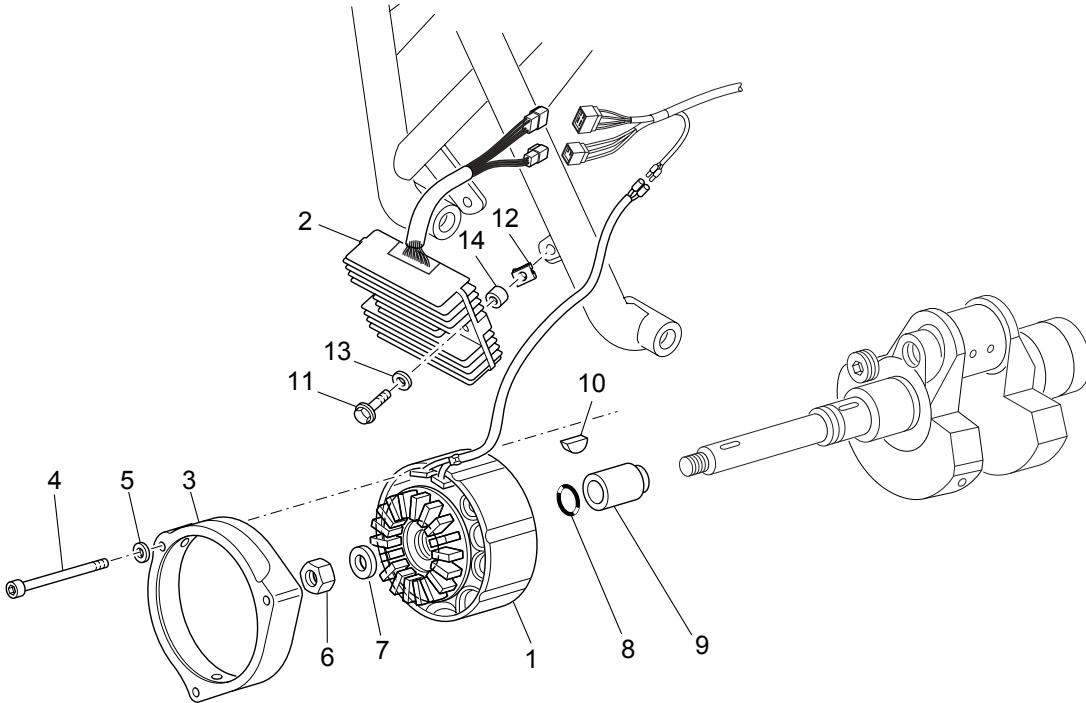


TAVOLA 42 - ALTERNATORE - REGOLATORE

Pos	Descrizione	Specif.	Anno	I_M_	Paese	Ver.	Ver.1	Cod.	Q.t'	PCode
1	Alternatore		-	-	-	-	-	02712450	1	
2	Regolatore SHINDENGEN		-	-	-	-	-	03703870	1	
3	Calotta ant.		-	-	-	-	-	29711460	1	
4	Vite TCEI	M5x55	-	-	-	-	-	98680255	3	
5	Rosetta	5,9X3X0,8	-	-	-	-	-	29217960	3	
6	Dado	M16X1,5	-	-	-	-	-	92603516	1	
7	Rosetta		-	-	-	-	-	02714250	1	
8	Anello OR	17,86X2,62	-	-	-	-	-	90706178	1	
9	Distanziale		-	-	-	-	-	02712350	1	
10	Chiavetta		-	-	-	-	-	91600450	1	
11	Vite TE	M6X30	-	-	-	-	-	98084330	2	
12	Clip	M6	-	-	-	-	-	28576591	2	
13	Rosetta		-	-	-	-	-	95005306	2	
14	Distanziale		-	-	-	-	-	91180605	2	

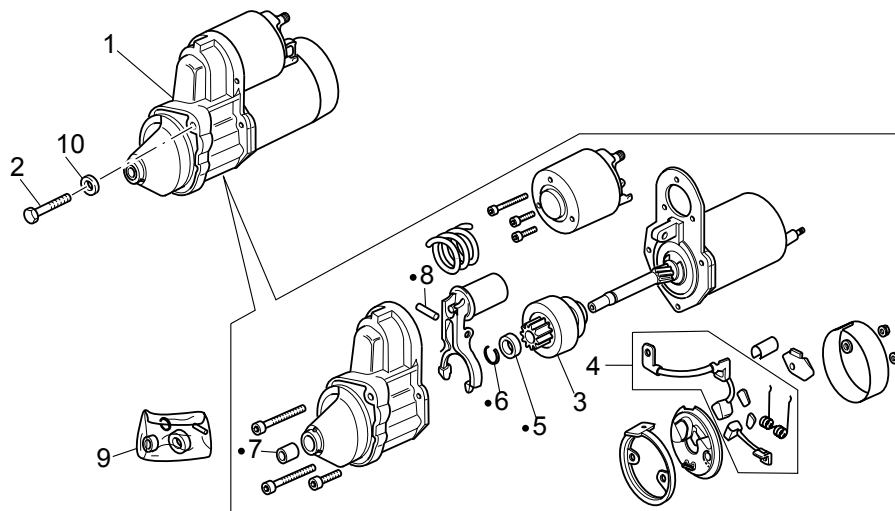


TAVOLA 43 - MOTORINO AVVIAMENTO

Pos	Descrizione	Specif.	Anno	I_M	Paese	Ver.	Ver.1	Cod.	Q.t'	PCode
1	Motorino avviamento	Valeo	-	-	-	-	-	30730711	1	
2	Vite	M8X75	-	-	-	-	-	98082475	2	
3	Pignone cpl.		-	-	-	-	-	30530510	1	
4	Kit spazzole		-	-	-	-	-	30530511	1	
5	Anello di arresto		-	-	-	-	-	0000000	1	
6	Anello di sicurezza		-	-	-	-	-	0000000	1	
7	Boccola		-	-	-	-	-	0000000	1	
8	Spinotto		-	-	-	-	-	0000000	1	
9	Kit revisione motorino avv.		-	-	-	-	-	30530512	1	
10	Rosetta	8,4X15X1,4	-	-	-	-	-	95008208	2	

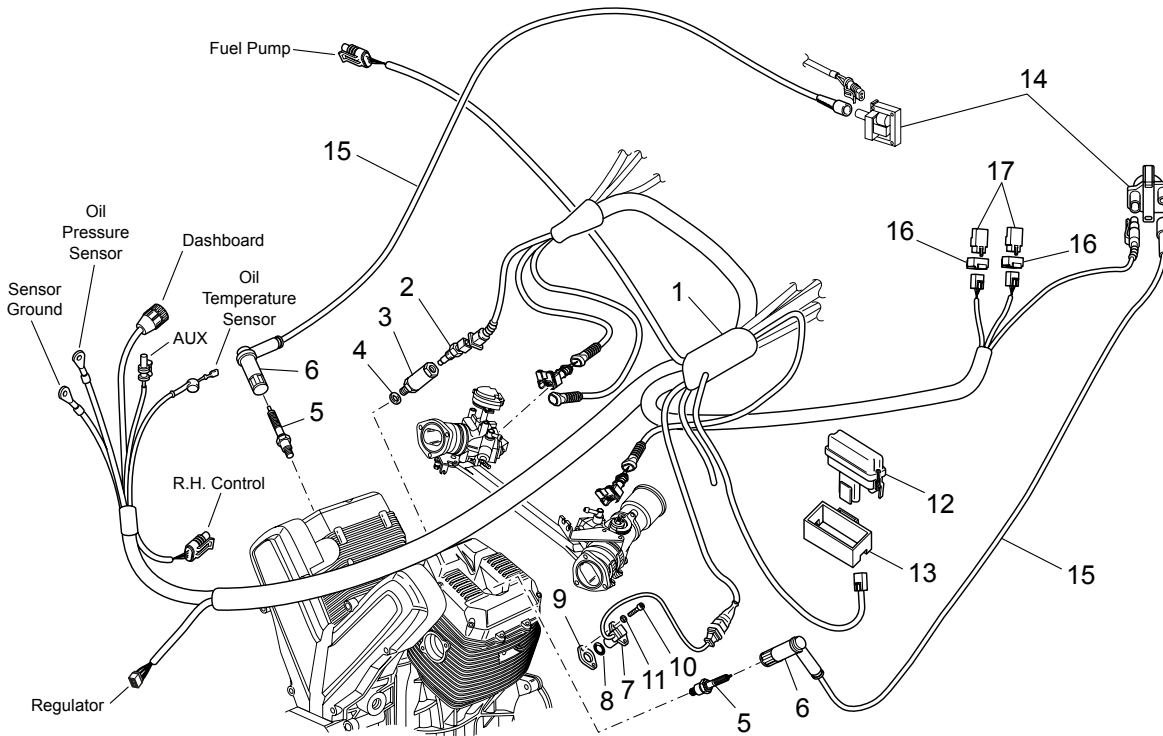


TAVOLA 44 - IMPIANTO ELETTRICO I

Pos	Descrizione	Specif.	Anno	I_M_	Paese	Ver.	Ver.1	Cod.	Q.t'	PCode
1	Cablaggio principale		-	-	-	-	-	02747150	1	
2	Sensore temperatura olio		-	-	-	-	-	29729461	1	
3	Supporto sensore		-	-	-	-	-	02163300	1	
4	Rosetta	10,5X21X1	-	-	-	-	-	14018400	1	
5	Candela	Champion-RA59GC	-	-	-	-	-	02717051	2	
6	Pipetta candela	NGK	-	-	-	-	-	02717450	2	
7	Sensore di fase		-	-	-	-	-	01721600	1	
8	Anello OR		-	-	-	-	-	90706141	1	
9	Guarnizione	0,3mm	-	-	-	-	-	01722700	2	
9	Guarnizione	0,4mm	-	-	-	-	-	01722701	2	
9	Guarnizione	0,6mm	-	-	-	-	-	01722702	2	
9	Guarnizione	0,8mm	-	-	-	-	-	01722703	2	
9	Guarnizione	1mm	-	-	-	-	-	01722704	2	
9	Guarnizione	1,5mm	-	-	-	-	-	01722705	2	
9	Guarnizione	0,5 mm	-	-	-	-	-	29722760	2	
10	Vite TCEI	M5x12	-	-	-	-	-	98682212	2	
11	Rosetta	5,3x10x0,8	-	-	-	-	-	95008205	2	
12	Sensore inclinazione		-	-	-	-	-	AP8124954	1	
13	Supporto sensore		-	-	-	-	-	AP8144401	1	
14	Bobina A.T.		-	-	-	-	-	30716500	2	
15	Cavo A.T.		-	-	-	-	-	02718350	2	
16	Gommino	*	-	-	-	-	-	AP8220283	2	
17	Rele'	12V/20A	-	-	-	-	-	AP8224462	2	

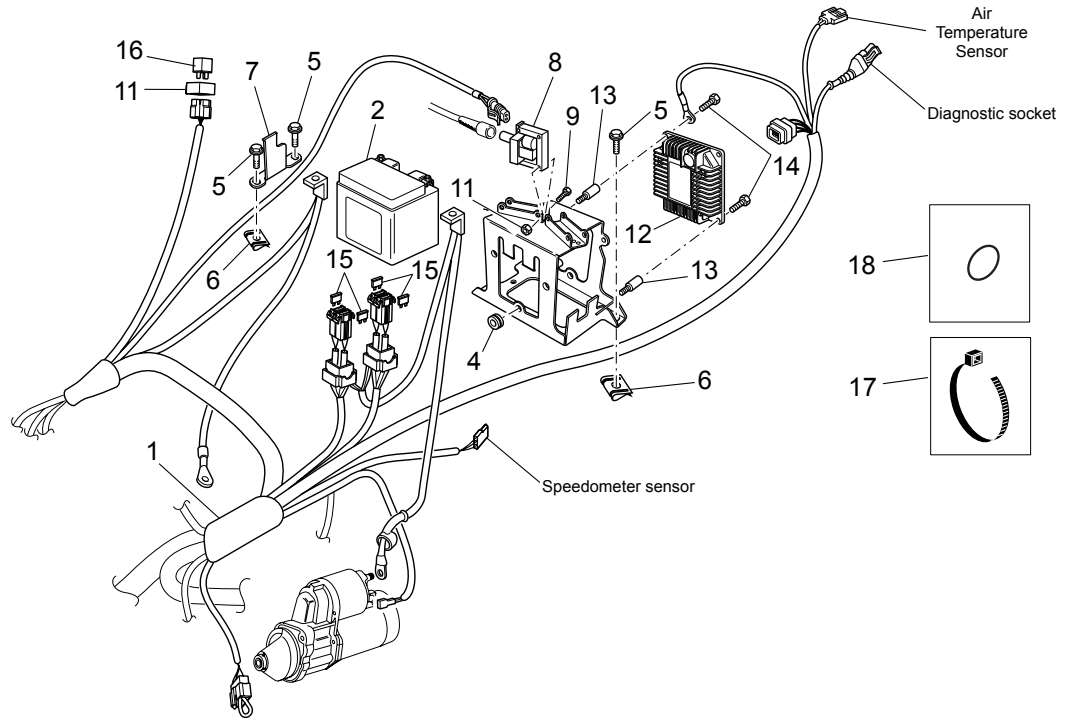


TAVOLA 45 - IMPIANTO ELETTRICO II

Pos	Descrizione	Specif.	Anno	I_M_	Paese	Ver.	Ver.1	Cod.	Q.t'	PCode
1	Cablaggio principale		-	-	-	-	-	02747150	1	
2	Batteria	12V-11Ah	-	-	-	-	-	02704550	1	
3	Piastra porta batteria		-	-	-	-	-	02418250	1	
4	Gommino		-	-	-	-	-	91551086	9	
5	Vite TE flangiata	M6x16*	-	-	-	-	-	AP8152278	3	
6	Clip	M6	-	-	-	-	-	28576591	3	
7	Piastra batteria		-	-	-	-	-	02418650	1	
8	Bobina A. T.		-	-	-	-	-	30716500	2	
9	Vite	TCEI M4X25	-	-	-	-	-	98622125	4	
10	Gommino supporto relè		-	-	-	-	-	AP8220546	1	
11	Dado	M4	-	-	-	-	-	92630204	4	
12	Centralina accensione CDI		-	-	-	-	-	02729550	1	
13	Supporto antivibrante		-	-	-	-	-	93221315	4	
14	Vite	TE M4X10	-	-	-	-	-	98084110	4	
15	Fusibile	15A	-	-	-	-	-	28742560	2	
15	Fusibile	30A	-	-	-	-	-	28742562	1	
15	Fusibile	3A	-	-	-	-	-	AP8127346	1	
16	Relè iniezione		-	-	-	-	-	AP8124869	1	
17	Fascetta		-	-	-	-	-	14609650	10	
18	Anello OR		-	-	-	-	-	90706178	3	

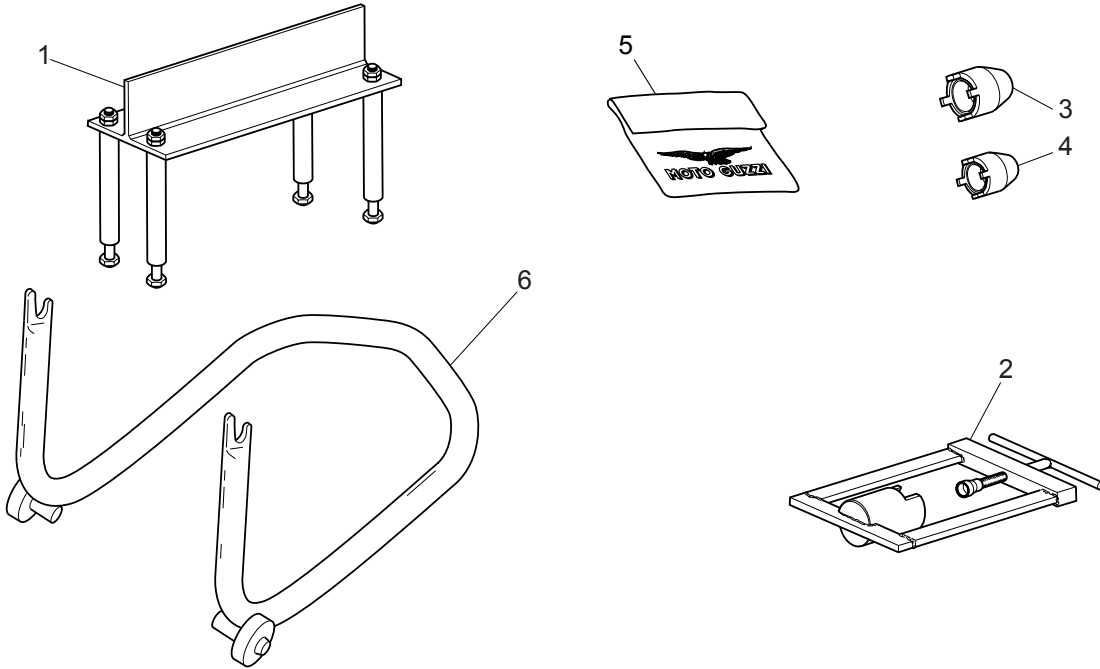


TAVOLA 46 - ATTREZZATURA SPECIFICA I

Pos	Descrizione	Specif.	Anno	I_M_	Paese	Ver.	Ver.1	Cod.	Q.t'	PCode
1	Appoggio cambio in morsa		-	-	-	-	-	01912530	1	
2	Montaggio parastrappi		-	-	-	-	-	01966330	1	
3	Ghiera mm 34 albero 1a cambio		-	-	-	-	-	01913430	1	
4	Ghiera mm 28 albero 1a cambio		-	-	-	-	-	01913830	1	
5	Telo coprimoto		-	-	-	-	-	97324300001	1	
6	Cavalletto		-	-	-	-	-	02970150	1	

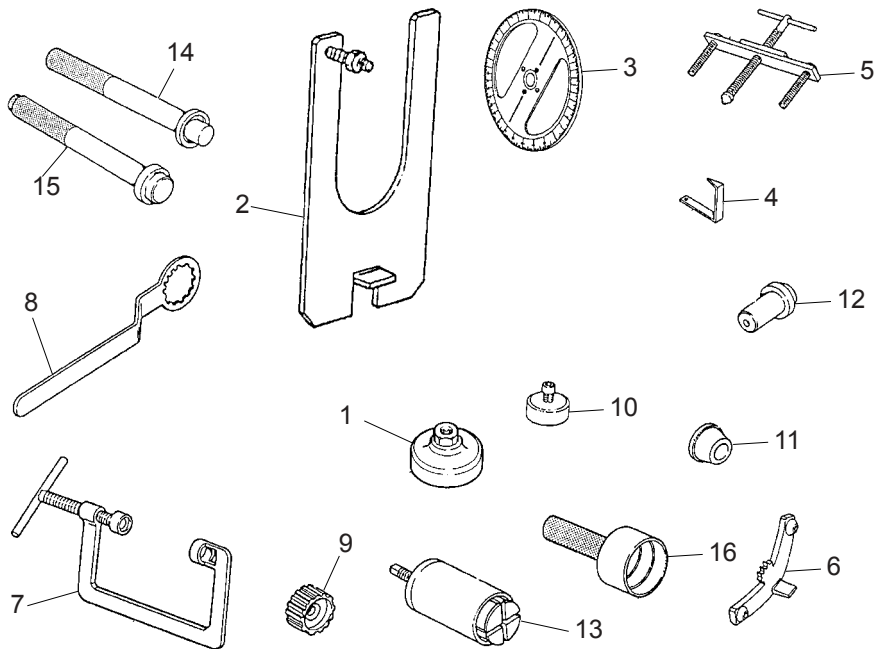


TAVOLA 47 - ATTREZZATURA SPECIFICA II

Pos	Descrizione	Specif.	Anno	I_M	Paese	Ver.	Ver.1	Cod.	Q.t'	PCode
1	Coperchio coppa e filtro		-	-	-	-	-	01929100	1	
2	Supporto per scatola cambio		-	-	-	-	-	14929600	1	
3	Disco fase distribuz.accens.		-	-	-	-	-	19929600	1	
4	Freccia fase distribuz.accens.		-	-	-	-	-	17947560	1	
5	Smont./mont.flangia lato vola.		-	-	-	-	-	12913600	1	
6	Blocc.volano/corona avv.		-	-	-	-	-	12911801	1	
7	Smont./mont.valvole		-	-	-	-	-	10907200	1	
8	Blocc.corpo int.frizione		-	-	-	-	-	30912810	1	
9	Montaggio frizione		-	-	-	-	-	30906510	1	
10	Tenuta flangia lato volano		-	-	-	-	-	14927100	1	
11	Flangia su albero motore		-	-	-	-	-	12912000	1	
12	Anello tenuta cop.distrib.		-	-	-	-	-	14927200	1	
13	Anello cusc.rulli trasmissione		-	-	-	-	-	12906900	1	
14	Punz.cusc.alberi trasmissione		-	-	-	-	-	14928900	1	
15	Punz.anello fodero forc./tras.		-	-	-	-	-	14929100	1	
16	Anello tenuta flangia volano		-	-	-	-	-	19927100	1	
17	Tenita ingran.albero camme		-	-	-	-	-	14927300	1	

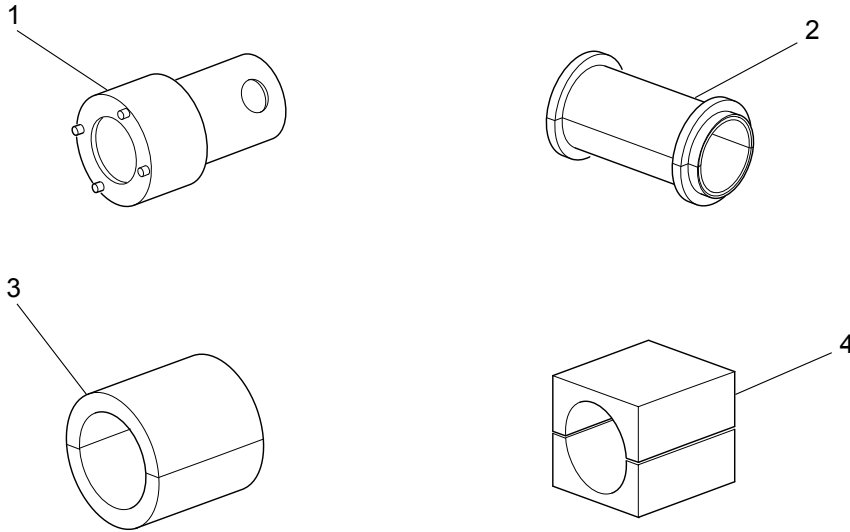


TAVOLA 48 - ATTREZZATURA SPECIFICA III

Pos	Descrizione	Specif.	Anno	I_M_	Paese	Ver.	Ver.1	Cod.	Q.t'	PCode
1	Chiave forcella Ohlins		-	-	-	-	-	AP8140424	1	
2	Mont.paraolio d.43		-	-	-	-	-	AP8140189	1	
3	Peso per attrezzo AP8140189		-	-	-	-	-	AP8140146	1	
4	Protez.operazioni smont.		-	-	-	-	-	AP8140149	1	

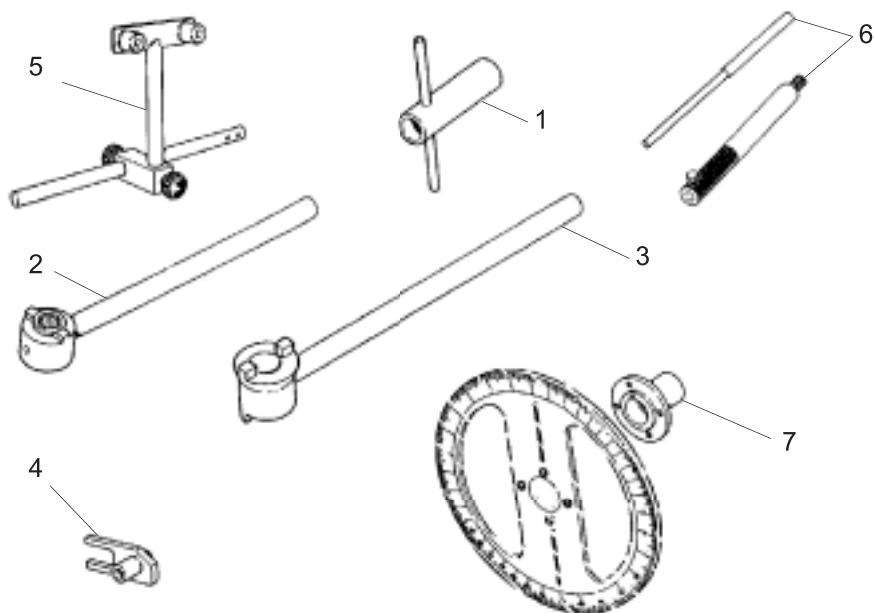


TAVOLA 49 - ATTREZZATURA SPECIFICA IV

Pos	Descrizione	Specif.	Anno	I_M_	Paese	Ver.	Ver.1	Cod.	Q.t'	PCode
1	Attrezzo rotaz.albero camme		-	-	-	-	-	30927200	1	
2	Attrezzo puleggia albero camme		-	-	-	-	-	30927300	1	
3	Attrezzo puleggia A.S.		-	-	-	-	-	30927600	1	
4	Attrezzo tendicinghia distrib.		-	-	-	-	-	30948600	1	
5	Supporto comparatore		-	-	-	-	-	69907850	1	
6	Supporto comparatore testa		-	-	-	-	-	30948200	1	
7	Mozzo per disco graduato		-	-	-	-	-	30949600	1	



MOTO GUZZI

MGS-01

Sect. 0 - INTRODUCTION



TABLE OF CONTENTS

0.1. INTRODUCTION	3
0.1.1. FOREWORD	3
0.1.2. ABBREVIATIONS/SYMBOLS/CONVENTIONS.....	4



MOTO GUZZI

MGS-01

INTRODUCTION

Sect. 0 - INTRODUCTION

0.1. INTRODUCTION

0.1.1 FOREWORD

CAUTION *This manual must be considered as an integral part of the vehicle and must always accompany it, also in the event the vehicle is resold.*

Moto Guzzi has taken care to ensure that the information provided in this manual is accurate and updated. However, due to the ongoing design improvement of **Moto Guzzi** products, your vehicle's specifications may differ slightly from those outlined in this manual. Such modifications will be entered in subsequent editions of the manual. Should you need assistance or clarifications about the inspection and repair procedures, please contact the **Moto Guzzi**, SERVICE DEPT., they will be glad to give you any information on the matter, or supply you with any detail on updates and technical changes applied to the vehicle.

For control and repair operations not covered in this publication, for the purchase of genuine **Moto Guzzi** spare parts, accessories and other products, as well as for specific advice, refer exclusively to **Moto Guzzi** Authorised Dealers and Service Centres, which guarantee prompt and accurate service.

Thank you for choosing **Moto Guzzi**. Enjoy your ride!

All rights of electronic storage, reproduction and total or partial adaptation with any means reserved for all Countries.

CAUTION *Some countries have statutory emission and noise control regulations in place requiring that motor vehicles undergo periodical inspections.*

Third parties' products are only mentioned for information purposes, and constitute no engagement.

Moto Guzzi s.p.a. is not liable in any way for the performance or use of these products.

CAUTION: THIS VEHICLE WAS EXCLUSIVELY DESIGNED FOR USE IN ORGANISED COMPETITIONS, SPORT EVENTS, IN ANY CASE TO BE HELD IN RACETRACKS FAR FROM THE ROADS AND WITH THE AUTHORIZATION OF THE COMPETENT AUTHORITIES.

First edition: November 2004

Produced and printed by:

DECA s.r.l.

via Risorgimento, 23/1 - 48022 Lugo (RA) - Italy

Tel. +39 - 0545 35235

Fax +39 - 0545 32844

E-mail: deca@decaweb.it

www.decaweb.it

On behalf of:

Moto Guzzi s.p.a.

via E.V. Parodi, 57- 23826 Mandello del Lario (Lecco) - Italy

Tel. +39 - 0341 - 709111

Fax +39 - 0341 - 709220

www.motoguzzi.it

www.servicemotoguzzi.com



0.1.2 ABBREVIATIONS/SYMBOLS/CONVENTIONS

#	= number
<	= less than
>	= greater than
=	= less than or equal to
≥	= more than or equal to
~	= approximately
∞	= infinity
°C	= degrees Celsius (centigrade)
°F	= degrees Fahrenheit
±	= plus or minus
a.c	= alternating current
A	= Ampere
Ah	= Ampere per hour
API	= American Petroleum Institute
AT	= high voltage
AV/DC	= Anti-Vibration Double Countershaft
bar	= pressure measurement (1 bar = 100 kPa)
d.c.	= direct current
cc	= cubic centimetres
CO	= carbon monoxide
CPU	= Central Processing Unit
DIN	= German industrial standards (Deutsche Industrie Norm)
DOHC	= Double Overhead Camshaft
ECU	= Electronic Control Unit
rpm	= revolutions per minute
HC	= unburnt hydrocarbons
ISC	= Idle Speed Control
ISO	= International Standardisation Organisation
kg	= kilograms
kgm	= kilograms per metre (1 kgm = 10 Nm)
km	= kilometres
km/h	= kilometres per hour
kΩ	= kilo Ohm
kPa	= kiloPascal (1 kPa = 0.01 bar)
KS	= clutch side (from the German "Kupplungsseite")
kW	= kilowatt
l	= litres
LAP	= racetrack lap
LED	= Light Emitting Diode
LEFT SIDE	= left side
m/s	= metres per second
max	= maximum
mbar	= millibar (1 mbar = 0.1 kPa)
mi	= miles
MIN	= minimum
MPH	= miles per hour
MS	= flywheel side (from the German "Magnetoseite")
MΩ	= MegaOhm
N.A.	= Not Available
N.O.M.M.	= Motor Octane Number
N.O.R.M.	= Research Octane Number
Nm	= Newton metre (1 Nm = 0.1 kgm)
Ω	= ohm
PICK-UP	= pick-up
BDC	= Bottom Dead Centre
TDC	= Top Dead Centre



PPC	= Pneumatic Power Clutch
RIGHT SIDE	= right side
SAE	= Society of Automotive Engineers
SAS	= Secondary Air System
TEST	= diagnostic check
T.B.E.I.	= crown-head Allen screw
T.C.E.I.	= cheese-head Allen screw
T.E.	= hexagonal head
T.P.	= flat head screw
TSI	= Twin Spark Ignition
UPSIDE-DOWN	= inverted fork
V	= volt
W	= watt



MOTO GUZZI

MGS-01

Sect. 1 - GENERAL INFORMATION



TABLE OF CONTENTS

1.1.	STRUCTURE.....	3
1.1.1.	CONVENTIONS USED IN THE MANUAL	3
1.1.2.	SAFETY WARNINGS	4
1.1.3.	BASIC SAFETY RULES.....	5
1.1.4.	DANGEROUS ELEMENTS	8
1.1.5.	RUNNING-IN	11



1.1. STRUCTURE

1.1.1 CONVENTIONS USED IN THE MANUAL

- This manual is divided in sections and subsections, each covering a set of the most significant components. Refer to the index of sections when consulting the manual.
- Unless expressly specified otherwise, assemblies are reassembled by reversing the dismantling procedure.
- The terms "right" and "left" are referred to the rider seated on the vehicle in the normal riding position.

In this manual any variants are identified with these symbols:

- [optional
-] catalytic version
- all versions


VERSION:

<	Italy	:	Greece	>	Malaysia
E	United Kingdom	@	Holland	Q	Chile
O	Austria	G	Switzerland	;	Croatia
^	Portugal	7	Denmark	O	Australia
9	Finland	=	Japan	E	United States of America
5	Belgium	C	Singapore	x	Brazil
7	Germany	C	Slovenia	B	South Africa
9	France	<	Israel	\	New Zealand
8	Spain	v	South Korea	Q	Canada




1.1.2 SAFETY WARNINGS

The symbols and warnings used throughout this manual have the following meanings:

 **Safety warning.** This symbol appears, whether in the manual or on the vehicle itself, to indicate a personal injury hazard. Non-compliance with the indications given in the messages preceded by this symbol may result in grave risks for your and other people's safety and for the vehicle!

 **DANGER**
Indicates a potential hazard which may result in serious injury or even death.

 **WARNING**
Indicates a potential hazard which may result in minor personal injury or damage to the vehicle.

CAUTION *The word "CAUTION" in this manual identifies important information or instructions.*



1.1.3 BASIC SAFETY RULES

CARBON MONOXIDE

Should it be necessary to perform some operations with the vehicle running, make sure to work outdoors or in a well-aerated room.

Avoid starting the engine indoors.

In case you are working indoors, use a gas exhaust system.



DANGER

Exhaust gases contain carbon monoxide, which is extremely toxic if inhaled and may cause loss of consciousness or even lead to death.

FUEL



DANGER

The fuel used in internal combustion engines is highly flammable and can become explosive under particular conditions.

Refuelling and engine service should take place in a well-ventilated area with the engine stopped.

Do not smoke when refuelling or in the proximity of sources of fuel vapours, avoid flames, sparks and any element that could ignite fuel or provoke explosions.

DO NOT DISPOSE OF FUEL IN THE ENVIRONMENT.

KEEP AWAY FROM CHILDREN.

HIGH-TEMPERATURE COMPONENTS

The engine and the exhaust system parts become hot and continue to be hot even for some time after the engine has been stopped.

Before handling these components, wear insulating gloves or wait until the engine and the exhaust system have cooled down.

USED GEARBOX AND FORK FLUIDS



DANGER

Wear latex gloves when servicing.

Gear fluid may cause serious damage to the skin if handled daily and for long periods.

Wash your hands carefully after use.

Take it to the filling station where you usually buy it or to an oil salvage centre.

Wear latex gloves when servicing.

DO NOT DISPOSE OF FLUID IN THE ENVIRONMENT

KEEP AWAY FROM CHILDREN.

BRAKE FLUID



WARNING

When handling the brake fluid, take care not to spill it on the plastic, rubber or painted parts, since it can damage them. When carrying out the maintenance operations on the braking system, use a clean cloth to cover these parts.

Always wear safety goggles when working on the braking system.

The brake fluid is highly irritant. Avoid contact with your eyes.

If the brake fluid gets in contact with your eyes, carefully wash them with fresh water and immediately seek medical advice.

KEEP AWAY FROM CHILDREN.



HYDROGEN AND BATTERY FLUID



DANGER

The battery electrolyte is a toxic, caustic substance containing sulphuric acid and thus able to cause severe burns in case of contact with the skin.

Always wear tight gloves and protective clothes when handling this fluid.

In case of contact with skin, rinse with plenty of fresh water.

Always use a protection for your eyes since even a very small amount of the battery fluid can cause blindness. In the event of contact with your eyes, carefully wash them with water for fifteen minutes and then consult immediately an eye specialist.

Should you accidentally drink some fluid, drink abundant water or milk, then drink magnesia milk or vegetable oil and immediately seek medical advice.

The battery gives off explosive gases and must be kept away from flames and sources of ignition or heat; do not smoke near the battery.

Make sure the room is well-aerated when servicing or recharging the battery.

KEEP AWAY FROM CHILDREN.

The battery fluid is corrosive.

Do not spill it, especially on plastic parts.

Make sure that the electrolyte acid is suitable for the type of battery used.

GENERAL PRECAUTIONS AND INFORMATION

Follow these instructions closely when repairing, disassembling or reassembling the motorcycle or its components.



DANGER

Using bare flames is strictly forbidden when working on the motorcycle. Stop the engine before servicing or inspecting the motorcycle; allow for the engine and exhaust system to cool down; where possible, lift the motorcycle using adequate equipment placed on firm and level ground. Be careful of any parts of the engine or exhaust system which may still be hot to the touch to avoid scalds or burns. Do not put any vehicle parts into your mouth: vehicle components are not edible and some of them are harmful or even toxic.

Unless expressly specified otherwise, assemblies are reassembled by reversing the dismantling procedure. Where a procedure is cross-referred to relevant sections in the manual, proceed sensibly to avoid disturbing any parts unless strictly necessary. Do not polish matt-painted surfaces with polishing paste.

Never use fuel instead of solvent to clean the motorcycle.

Do not clean any rubber or plastic parts or the seat with alcohol, petrol or solvents. Clean with water and mild detergent.

Always disconnect the battery negative (-) lead before soldering any electrical components.

When two or more persons service the same motorcycle together, special care must be taken to avoid personal injury.

For further warnings, see (DANGEROUS ELEMENTS)

BEFORE DISASSEMBLING ANY COMPONENTS

- Clean off all dirt, mud, and dust and clear any foreign objects from the vehicle before disassembling any components.
- Use the model-specific special tools where specified.

DISASSEMBLING THE COMPONENTS

- Never use pliers or similar tools to slacken and/or tighten nuts and bolts. Always use the suitable spanner.
- Mark all connections (hoses, wiring, etc.) with their positions before disconnecting them. Identify each connection using a distinctive symbol or convention.
- Mark each part clearly to avoid confusion when refitting.
- Thoroughly clean and wash any components you have removed using a detergent with low flash point.
- Mated parts should always be refitted together. These parts will have seated themselves against one another in service as a result of normal wear and tear and should never be mixed up with other similar parts on refitting.
- Certain components are matched-pair parts and should always be replaced as a set.
- Keep away from heat sources.

REASSEMBLING THE COMPONENTS



DANGER

Never reuse a circlip or snap ring. These parts must always be renewed once they have been disturbed.

When fitting a new circlip or snap ring, take care to move the open ends apart just enough to allow fitting to the shaft.

Make it a rule to check that a newly-fitted circlip or snap ring has located fully into its groove.

Never clean a bearing with compressed air.

CAUTION All bearings must rotate freely with no hard spots or noise. Replace any bearings that do not meet these requirements.

- Use ORIGINAL Moto Guzzi spare parts only.
- Use the specified lubricants and consumables.
- Where possible, lubricate a part before assembly.
- When tightening nuts and bolts, start with the largest or innermost nut/bolt and observe a cross pattern. Tighten evenly, in subsequent steps until achieving the specified torque.
- Replace any self-locking nuts, gaskets, seals, circlips or snap rings, O-rings, split pins, bolts and screws which have a damaged thread.
- Lubricate the bearings abundantly before assembly.
- Make it a rule to check that all components you have fitted are correctly in place.
- After repairing the motorcycle and after each service inspection, perform the preliminary checks, and then operate the motorcycle in a private estate area or in a safe area away from traffic.
- Clean all mating surfaces, oil seal edges and gaskets before assembly. Apply a thin layer of lithium grease along the edges of oil seals. Fit oil seals and bearings with the marking or serial number facing outwards (in view).

ELECTRICAL CONNECTORS

To disconnect the electrical connectors, follow the procedures below. Failure to comply with these procedures may lead to irreparable damage to the connector and the wiring as well.

If present, press the special safety hooks.



WARNING

Do not pull cables to disconnect the two connectors.

- Grasp the two connectors and disconnect them by pulling them in the two opposite directions.
- In case of dirt, rust, moisture, etc., thoroughly clean the inside of the connectors with compressed air.
- Make sure that the cables are correctly fitted inside the connector terminals.

CAUTION The two connectors have just one correct positioning. Make sure to position them in the right direction.

- Then fit the two connectors. Make sure they are correctly coupled (a click will be heard if hooks are present).

TIGHTENING TORQUE SETTINGS



DANGER

Always remember that the tightening torque settings of all wheel, brake, wheel shaft and other suspension parts play a fundamental role to ensure vehicle safety. Make sure that these values are always within the specified limits.

Check fastening parts tightening torque settings at regular intervals. Upon reassembly, always use a torque wrench.

Failure to comply with these recommendations could lead to the loosening and detachment of one of these parts with a consequent locking of the wheel or other serious troubles affecting the vehicle manoeuvrability, and thus the risk of falls and serious injuries or death.



1.1.4 DANGEROUS ELEMENTS

FUEL



DANGER

The fuel used in internal combustion engines is highly flammable and can become explosive under particular conditions.

Refuelling and engine service should take place in a well-ventilated area with the engine stopped.

Do not smoke when refuelling or in the proximity of sources of fuel vapours, avoid flames, sparks and any element that could ignite fuel or provoke explosions.

Take care not to spill fuel out of the filler, or it may ignite when in contact with hot engine parts.

In the event of accidental fuel spillage, make sure the affected area is fully dry before starting the engine. Fuel expands from heat and when left under direct sunlight.

Never fill the fuel tank up to the brim. Tighten the filler cap securely after each refuelling.

Avoid contact with skin. Do not inhale vapours. Do not swallow fuel. Do not transfer fuel between different containers using a hose.

DO NOT DISPOSE OF FUEL IN THE ENVIRONMENT.

KEEP AWAY FROM CHILDREN.

Use only premium grade unleaded petrol, min. O.N. 95 (RON) and 85 (MON).

LUBRICANTS



DANGER

A good lubrication ensures the vehicle safety.

Failure to keep the lubricants at the recommended level or the use of a non-suitable new and clean type of lubricant can lead to the engine or gearbox seizure, thus causing serious accidents, personal injury or even death.

Gear fluid may cause serious damage to the skin if handled daily and for long periods.

Wash your hands carefully after use.

Do not dispose of oil in the environment.

Take it to the filling station where you usually buy it or to an oil salvage centre.



WARNING

When filling the vehicle with this oil, take care not to spill it out. Immediately clean spilt oil, or it might damage the vehicle paintwork.

In case of contact with oil, the tyres surface will become very slippery, thus becoming a serious danger for your safety.

In case of leaks, do not use the vehicle. Check and trace the cause of leaks and proceed to repair.

Engine oil



DANGER

Engine oil may cause serious damage to the skin if handled daily and for long periods.

Wash your hands carefully after use.

Do not dispose of oil in the environment.

Take it to the filling station where you usually buy it or to an oil salvage centre.

Wear latex gloves when servicing.

FRONT FORK FLUID



DANGER

Front suspension response can be modified to a certain extent by changing damping settings and/or selecting a particular grade of oil. Standard oil: SAE 5 W. Choose suitable viscosity grades according to the desired set-up (SAE 5W softer, 20W less soft).

The two grades can also be mixed in varying solutions to obtain the desired response.

BRAKE FLUID

CAUTION This vehicle is fitted with front and rear disc brakes. Each braking system is operated by an independent hydraulic circuit. The information provided below applies to both braking systems.



DANGER

Do not use the vehicle in case brakes are worn out or do not work properly. The brakes are the parts that most ensure your safety and for this reason they must always be perfectly working. Failure to comply with these recommendations will probably lead to a crash or an accident, with a consequent risk of personal injury or death.

A wet surface reduces brakes efficiency.



DANGER

In case of wet ground the braking distance will be doubled, since both brakes and tyre grip on the road surface are extremely reduced by the water present on the road surface.

Any water on brakes, after washing the vehicle or driving on a wet road surface, can wet brakes so as to greatly reduce their efficiency.

Failure to comply with these recommendations may lead to serious accidents, with a consequent risk of severe personal injuries or death.

Brakes are critical safety components. Do not ride the vehicle in case brakes are not working at their best.

Check for brakes proper operation before every trip.

Brake fluid is an irritant. Avoid contact with eyes or skin.

In the event of accidental contact, wash affected body parts thoroughly. In the event of accidental contact with eyes, contact an eye specialist or seek medical advice.

DO NOT RELEASE BRAKE FLUID INTO THE ENVIRONMENT.

KEEP AWAY FROM CHILDREN.

When handling brake fluid, take care not to spill it onto plastic or paint-finished parts or they will damage.



DANGER

Do not use any brake fluids other than the specified type. Never mix different types of fluids to top up level, as this will damage the braking system.

Do not use brake fluid from containers which have been kept open or in storage for long periods.

Any sudden changes in play or hardness in the brake levers are warning signs of problems with the hydraulic circuits.

Ensure that the brake discs and brake linings have not become contaminated with oil or grease. This is particularly important after servicing or inspections.

Make sure the brake lines are not twisted or worn.

Prevent accidental entering of water or dust into the circuit.

Wear latex gloves when servicing the hydraulic circuit.



DISC BRAKES



DANGER

The brakes are the parts that most ensure your safety and for this reason they must always be perfectly working; check them before every trip.

A dirty disc soils the pads.

Dirty pads must be replaced, While dirty discs must be cleaned with a high-quality degreaser.

Check brake pads for wear.

When the brake pads wear out, the level of the fluid decreases to automatically compensate for their wear.

Do not use the vehicle if the braking system leaks fluid.

TYRES



WARNING

If tyres are excessively inflated, the vehicle will be hard, difficult and uncomfortable to ride.

In addition, the roadworthiness, mainly on wet surfaces and during cornering, will be impaired.

Flat tyres (insufficient pressure) can slip on the rim and make you lose the control of the vehicle.

In this case too, both vehicle roadworthiness, manoeuvrability and brake efficiency will be impaired.

Tyres changing, repair, maintenance and balancing must be carried out by specialised technicians using suitable equipment.

When new, tyres can have a thin slippery protective coating. Drive carefully for the first kilometres (miles).

Never use rubber treating substances on tyres.

In particular, avoid contact with fluid fuels, leading to a rapid wear.

In case of contact with oil or fuel, do not clean but change the tyres.



DANGER

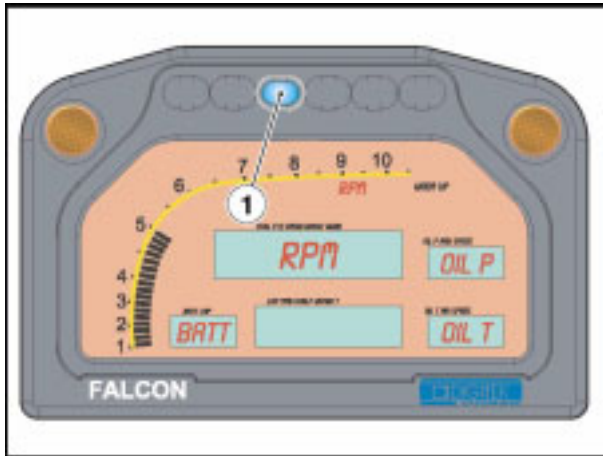
For more information on how to check the wear, contact your Dealer.

Visually check if the tyres are worn and in this case have them changed.

If a tyre deflates while driving, stop immediately.

Failure to comply with these recommendations may lead to accidents, with a consequent risk of personal injuries or death.

Do not install tyres with air tube on rims for tubeless tyres and vice versa.



1.1.5 RUNNING-IN

Correct engine running-in is essential to ensuring proper performance and durability.

Follow these recommendations:

- Let the engine warm up to above 50° C (122° F); this is indicated by the blue light (1) on the instrument panel going out.
- During running-in, change speed.

0 - 20 Km (0 - 12 mi);

- Do not exceed 5000 rpm. Do not keep the throttle open for more than 40%.

CAUTION After 5 - 6 Km (3 - 3.7 mi), stop the vehicle and carry out an overall check of tightening torques and any possible fluid leakage.

20 - 50 Km (12 - 31 mi);

- Do not exceed 6000 rpm. Do not keep the throttle open for more than 50%.

50 - 80 Km (31 - 50 mi);

- Do not exceed 7000 rpm. Do not keep the throttle open for more than 80%.

While it is important to put some stress on engine components during running-in, it is equally important to avoid extreme load conditions.



WARNING

You may consider the running-in process complete only after covering 100 km (62 mi); after hitting this mileage, the engine is ready to provide top performance.

CAUTION It is recommended that the following operations be performed at the end of the running-in period:

- engine oil change;
- gearbox oil change;
- ensure that fasteners are at the correct torque, see 2.1.4 (TIGHTENING TORQUE SETTINGS).

Suspension, brakes and other chassis components also need to be broken in: vary your speed frequently during the first 20 Km (12 mi) and use the brakes gently avoiding harsh, prolonged braking. This will help the brake pads bed in properly against the brake discs.



MOTO GUZZI

MGS-01

Sect. 2 - TECHNICAL INFORMATION



TABLE OF CONTENTS

- 2.1. SPECIFICATIONS 3
 - 2.1.1. TECHNICAL DATA..... 3
 - 2.1.2. SCHEDULED MAINTENANCE CHART 6
 - 2.1.3. LUBRICANT TABLE 9
 - 2.1.4. TIGHTENING TORQUE SETTINGS 10
- 2.2. INSTRUMENTS 14
 - 2.2.1. CONTROLS ON RIGHT HANDLEBAR 14
 - 2.2.2. INSTRUMENT PANEL 16

2.1. SPECIFICATIONS

2.1.1 TECHNICAL DATA

ENGINE – TRANSMISSION

ENGINE	
Type	two-cylinder, four-stroke
Number of cylinders	two
Cylinder arrangement	V, 90°
Pistons	2 compression rings, 1 scraper ring
Connecting rods	Carillo 144 mm (5.67 in)
Bore	100 mm (3.94 in.)
Stroke	78 mm (3.07 in.)
Total displacement	1225 cu cm (74.75 cu in)
Cooling system	air cooled
Air filter	Filter cartridge, dry
Compression ratio	11.6 : 1
Maximum EC-corrected crankshaft power	95.4 kW (128 HP) at 8000 rpm
Maximum EC-corrected crankshaft torque	112.7 kW (11.5 HP) at 3600 rpm
Engine idling speed	1450 ± 50 rpm
TIMING SYSTEM	
Timing diagram:	4 valves, overhead camshaft driven by toothed belts
intake valve opens	36° BTDC
intake valve closes	70° ABDC
exhaust valve opens	64° BBDC
exhaust valve closes	28° ATDC
Valves	intake Ø 36 mm (1.42 in.) exhaust Ø 31 mm (1.22 in.)
Values with inspection clearance between rocker arms and valve	intake 0.10 mm (0.0039 in.) exhaust 0.15 mm (0.0059 in.)
FUEL SYSTEM	
Type	Electronic fuel injection (Weber – Marelli IAW 15M)
Throttle	Ø 50 mm (1.97 in.)
Fuel	Premium grade unleaded petrol, minimum octane rating 95 (RON) and 85 (MON).
Starting	
	electric



TRANSMISSION SYSTEM	
- Clutch	Sintering double-disc hydraulic-drive dry clutch
- Primary drive	Spur gears, ratio: 20/31 = 1:1.55
- Gearbox	6-speed
- Overall gear ratios:	
1st gear	15/36 = 1:10.822
2nd gear	18/32 = 1:8.016
3rd gear	22/30 = 1:6.149
4th gear	27/30 = 1:5.010
5th gear	29/28 = 1:4.354
6th gear	27/23 = 1:3.841
- Final drive	Double universal joint
- Ratio	11/32 = 1:2.909
Lubrication	Pressure lobe pump with regulating valves and cooling radiator

VEHICLE

FRAME	
Type	High-strength box-section steel frame
Trail	97 mm (3.82 in.)
Rake	24°
Swinging arm length	513 mm (20.20 in.)
SUSPENSION	
Front	"Ohlins" hydraulic adjustable telescopic upside-down fork, Ø 43 mm (1.69 in)
Front wheel travel	120 mm (4.72 in.)
Rear	Box-type aluminium swinging arm with rising rate linkages and Ohlins adjustable monoshock absorber
Rear wheel travel	125 mm (4.92 in.)
BRAKES	
Front	Double 320 mm (12.60 in) Ø floating disc with radial 4-piston callipers.
Rear	Single 220 mm (8.66 in) Ø disc with 2-piston calliper.
Brake master cylinder diameter:	
- front brake cylinder	Ø 18 mm (0.71 in.)
- rear brake cylinder	Ø 11 mm (0.43 in.)
Calliper diameters:	
- front calliper	Ø 34 mm (1.34 in.)
- rear calliper	Ø 32 mm (1.26 in.)
WHEEL RIMS	
Type	Forged aluminium, five spokes.
Front wheel rim	3.50" x 17"
Rear wheel rim	5.50" x 17"

TYRES					
Wheel	Make	Model	Size	Compositi on	Pressure, bar (PSI)
Front	MICHELIN	PILOT	120/60-17	"S1246A	2.1 (30.5)
Rear	MICHELIN	PILOT	180/67-17	"S1835A	1.9 (27.6)
Front	DUNLOP	KR106	120/75-17	"587	2.1 (30.5)
Rear	DUNLOP	KR108	180/55-17	"950/758	1.8 (26.1)
Front	Pirelli (grooved)	DRAGON SUPERCORSA	120/70-17	"SC2	2.0 (29.0)
Rear	Pirelli (grooved)	DRAGON SUPERCORSA	180/55-17	"SC2	1.9 (27.6)
Front	Pirelli (slick)	DRAGON SLICK	120/70-17	"SC1	2.1 (30.5)
Rear	Pirelli (slick)	DRAGON SLICK	180/55-17	"SC2	1.9 (27.6)

ELECTRIC SYSTEM	
Battery	12 V – 11 Ampere/hour
Generator (with permanent magnet)	12 V - 330 W
Main fuses	30 A
Auxiliary fuses	3 A - 15 A
BULBS	
Instrument lights	LED
WARNING LIGHTS	
Engine oil temperature	LED (red)
Engine oil pressure	LED (orange)
Battery	LED (blue)
Engine rpm	LED's (green)
SPARK PLUGS	
Standard	CHAMPION RA59GC
Electrode gap	0.6 – 0.7 mm (0.024 – 0.027 in.)
Resistance	5 KΩ
DIMENSIONS	
Length	2070 mm (81.5 in.)
Width	750 mm (29.5 in.)
Maximum height	1165 mm (45.9 in.)
Seat height	820 mm (32.3 in.)
Footrest height	420 mm (16.5 in.)
Wheelbase	1450 mm (57.1 in.)
Dry weight	192 kg (423 lb)
CAPACITIES	
Fuel	18.5 litres (33.6 pt)
Engine oil	Engine oil and oil filter change 3.5 l (6.36 pt)
Gearbox oil	370 cu cm (22.58 cu in)
Gearbox fluid	0.850 cu cm (0.05 cu in)
Fork oil (each leg)	500 ± 2.5 cu cm (30.5 ± 0.15 cu in)
Airbox	15 l (27.2 pt)
Seat	1



2.1.2 SCHEDULED MAINTENANCE CHART

CAUTION: WHEN THE VEHICLE IS USED FOR THE FIRST TIME, WHEN ENGINE IS STILL OFF, CHECK FLUID LEVEL:

- brake fluid, see 3.1.1 (BRAKE FLUID);
- clutch fluid, see 3.1.2 (CLUTCH FLUID);
- gearbox fluid, see 3.1.3 (GEARBOX FLUID);
- gearbox oil, see 3.1.4 (GEARBOX OIL);
- engine oil, see 3.1.5 (ENGINE OIL);

CAUTION To convert mileage into operating hours, please consider an average speed of 165 Km/h (102 mi/h).

Key:

R = Restore (clean named parts and restore design dimensions - if needed, change those parts that no longer conform to specs).

C = Change (change part regardless of inspection outcome).

Operations without major engine disassembly

Maintenance of internal parts that does not require engine removal

Maintenance of internal parts that requires engine removal

Table with columns for distance covered (1000 to 32000 Km) and rows for maintenance tasks: Engine, Nuts and bolts tightening, Spark plugs, Throttle body (idling speed adjustment), Throttle body (synchronisation), Air filter, Oil filter, Engine oil, Fuel filter, Valve clearance, Spark plug cables.

Sect. 2 - TECHNICAL INFORMATION SPECIFICATIONS

	Distance covered, Km (mi)																Note																				
	1000 (621)	2000 (1243)	3000 (1864)	4000 (2485)	5000 (3107)	6000 (3728)	7000 (4350)	8000 (4970)	9000 (5592)	10000 (6213)	11000 (6835)	12000 (7456)	13000 (8078)	14000 (8700)	15000 (9320)	16000 (9942)		17000 (10563)	18000 (11185)	19000 (11806)	20000 (12427)	21000 (13048)	22000 (13670)	23000 (14291)	24000 (14912)	25000 (15534)	26000 (16155)	27000 (16777)	28000 (17398)	29000 (18020)	30000 (18641)	31000 (19262)	32000 (19884)				
Engine																																					
Valve seats			R			R					c					R				R															R	"R" lap upon each inspection	
Valve guides			R			R					c					R				R															R	"R" dimensional check	
Head structural analysis							R					R				R				R															R	"R" part must be free from cracks	
Camshafts			R			R					R					R				R															R	"R" visual and dimensional inspection	
Retainers			R	c			R	c			R	c				R	c			R	c														R	"R" visual and dimensional inspection	
Intake valves and collets	c		c	c	c	c	c	c	c	c	c	c	c	c	c	c	c	c	c	c	c	c	c	c	c	c	c	c	c	c	c	c	c	c	c		
Exhaust valves and collets	c		c	c	c	c	c	c	c	c	c	c	c	c	c	c	c	c	c	c	c	c	c	c	c	c	c	c	c	c	c	c	c	c	c		
Valve seals	c		c	c	c	c	c	c	c	c	c	c	c	c	c	c	c	c	c	c	c	c	c	c	c	c	c	c	c	c	c	c	c	c	c		
Valve springs				c			c				c					c				c																c	
Valve to shim clearance adjusting screws	c		c	c	c	c	c	c	c	c	c	c	c	c	c	c	c	c	c	c	c	c	c	c	c	c	c	c	c	c	c	c	c	c	c		
Timing belt	R	R	R	c	R	R	c	R	R	R	c	R	R	R	c	R	R	R	c	R	R	R	c	R	R	R	c	R	R	R	c	R	R	R	c	"R" belt tension check and visual inspection	
Belt tensioner bearings				c			c				c					c				c															c	"R" check for proper operation	
Valve timing				R			R				R					R				R															R	"R" restore correct timing	
Complete piston	c	c	c	c	c	c	c	c	c	c	c	c	c	c	c	c	c	c	c	c	c	c	c	c	c	c	c	c	c	c	c	c	c	c	c		
Cylinder			c			c					c					c				c															c		
Cylinder stud bolt nuts	c		c	c	c	c	c	c	c	c	c	c	c	c	c	c	c	c	c	c	c	c	c	c	c	c	c	c	c	c	c	c	c	c	c		
Head gaskets	c		c	c	c	c	c	c	c	c	c	c	c	c	c	c	c	c	c	c	c	c	c	c	c	c	c	c	c	c	c	c	c	c	c		
Oil pump					R						R									c															R	"R" visual inspection of aluminium pump body	
Oil pressure valve																																					
Exhaust pipe				R	R	c					R	R	c			R	R	c																	R	"R" visual inspection for structural damage	
Silencer	R		c	R	c	R	c	R	c	R	c	R	c	R	c	R	c	R	c	R	c	R	c	R	c	R	c	R	c	R	c	R	c	R	c	"R" change sound-deadening material	
Timing chain				c			c				c					c				c															c		
Crankshaft				R			R				R					R				R																R	"R" visual inspection of shafts and shims for wear and analysis with crack detector
Connecting rods				R			R				R					R				R																R	"R" visual and dimensional inspection of piston pin bearing and connecting rod bearings; bearing parallelism; crack detector
Connecting rod bearings				c			c				c					c				c															c		
Crankshaft rotary seals				c			c				c					c				c																c	
Crankcase											R					R				R																R	"R" part must be free from cracks
Crankshaft bearings											R					R				R																R	"R" visual and dimensional inspection of bearings
Timing cover											R					R				R																R	"R" part must be free from cracks











	Distance covered, Km (mi)																				Note													
	1000 (621)	2000 (1243)	3000 (1864)	4000 (2485)	5000 (3107)	6000 (3728)	7000 (4350)	8000 (4970)	9000 (5592)	10000 (6213)	11000 (6835)	12000 (7456)	13000 (8078)	14000 (8700)	15000 (9320)	16000 (9942)	17000 (10563)	18000 (11185)	19000 (11806)	20000 (12427)		21000 (13048)	22000 (13670)	23000 (14291)	24000 (14912)	25000 (15534)	26000 (16155)	27000 (16777)	28000 (17398)	29000 (18020)	30000 (18641)	31000 (19262)	32000 (19884)	
Clutch																																		
Fluid					c							c							c											c				
Clutch actuating rod					R							R							R											R				
Clutch plates		R	c		R	c		R	c		R	c		R	c		R	c		R	c		R	c		R	c		R	c		R		"R" Thickness check
Gearbox																																		
Gearbox fluid				c			c				c			c				c			c				c				c					
TRANSMISSION SYSTEM																																		
Yokes				R			c				R			c				R			c				c				R			c		"R" clearance check, smooth movement
Complete transmission shaft							c							c											c								c	
Bevel gear pair																																		
Bevel gear pair oil				c			c				c			c				c			c				c				c					
Gears				R			R				R			R				R			R				R				R			R		"R" tooth wear inspection
Bearings				R			c				R			c				R			c				c				R			c		"R" noise level check and proper operation

SPECIFICATIONS

Sect. 2 - TECHNICAL INFORMATION

2.1.3 LUBRICANT TABLE

LUBRICANT	PRODUCT
Engine oil	RECOMMENDED:  Agip RACING 4T 5 W 40 As an alternative to recommended oils, top brand oils meeting or exceeding CCMC G-4 A.P.I. SG specifications can be used.
Gearbox oil	RECOMMENDED:  Agip TRUCK GEAR 85 W 140
Gearbox fluid	RECOMMENDED:  Agip ROTRA MP/S 85 W 90
Front fork fluid	ÖHLINS 5W
Bearings and other lubrication points	RECOMMENDED:  BIMOL GREASE 481 ,  AUTOGREASE MP or  Agip GREASE SM2 . As an alternative to recommended grease, use top brand rolling bearing grease that will resist a temperature range of -30°C ...+284°C (-22°F...+140°F), with dropping point 150°C ...230°C (302°F...446°F), high corrosion protection, good resistance to water and oxidation.
Battery terminals	Use neutral grease or Vaseline.
Brake and clutch fluid	RECOMMENDED:  Autofluid FR. DOT 4 (braking system is also compatible with DOT 5 fluid) or  Agip BRAKE 5.1 DOT 4 (braking system is also compatible with DOT 5 fluid). As an alternative to the recommended product, top brand brake fluid meeting or exceeding SAE J1703, NHTSA 116 DOT 4, ISO 4925 specifications for synthetic brake fluid can be used. CAUTION Use new brake fluid only. Do not mix different makes or types of oil without having checked bases compatibility.



2.1.4 TIGHTENING TORQUE SETTINGS



WARNING

The fastening elements listed should be tightened to the specified torque using a torque wrench and applying LOCTITE[®] where indicated. All torque values are nominal values. **Allowed tolerance range is ± 2 Nm (1.47 ftlb).**

Notes:

L243=secure with Loctite[®] 243

L648=secure with Loctite[®] 648

Lub=lubricate with SAE 80 oil

T1=Tighten to 40 Nm (29.5 ftlb), release and retighten to 20 Nm (14.7 ftlb)

T2=Screw in manually until contacting seating face and then tighten by ¼ of a turn (90°)

(*) = For elements marked with this symbol, follow the procedure outlined at the end of the table.

Description	Q.ty	Size	Torque Nm (ftlb)	Note
ENGINE				
Cylinder head				
Head – cylinder linkage nut	8	M10x1.5	32 (23.6)	Lub
Engine mounting stud bolt nut	4	M8x1.25	28 (20.6)	-
Cam housing bush screw	1+1	M6x1	12 (8.8)	L243
Intake manifold screw	3+3	M6x1	12 (8.8)	L243
Screw, oil delivery pipe to heads	2	M10x1.25	20 (14.7)	-
Head temperature sensor housing	1	M10x1.25	12 (8.8)	L648
Head temperature sensor	1	M12x1.25	12 (8.8)	L243
Head breather fitting	1+1	M10x1	10 (7.4)	L243
Connecting rods				
Crankshaft flange retaining screw	14	M8x1.25	28 (20.6)	L243
Crankshaft plug	1	M24x1.25	20 (14.7)	L648
Connecting rod bolt	4	5/16 SPS	57 (42.0)	Lub
Crankshaft flywheel retaining screw	6	M8x1.25	42 (31.0)	L243
Flywheel rim retaining screw	8	M6x1	18 (13.3)	L243
Alternator lock nut	1	M16x1.5	60 (44.2)	L243
LUBRICATION				
Oil jet to crankcase nut	2	M10x1	12 (8.8)	L243
Oil jet tube to crankcase retaining screw (with two holes)	1	M10x1	20 (14.7)	L243
Oil pump gear nut	1	M8x1	22 (16.2)	L243
Oil pressure regulating valve	1	M14x1.5	65 (48.0)	L648
Crankcase breather fitting	1	M22x1	35 (25.8)	L243
Timing system				
Sprocket to crankshaft nut	1	M25x1.5	120 (88.5)	-
Service shaft pulley nut	1	M16x1.5	120 (88.5)	L243
Camshaft pulley nut	2	M14x1.5	70 (51.6)	L243
Belt tensioner wheel nut	1+1	M8	30 (22.1)	-
Belt tensioning tool torque	-	-	11 (8.1)	-
Finish				
Spark plug	2	M12x1.25	18 (13.3)	-
Oil filter	1	-	15 (11.1)	-
Oil filter plug	1	-	40 (29.5)	-
Stud bolts				
Cylinders / heads on crankcase	8	M10x1.5	35 (25.8)	L648
Crankcase / gearbox	6	M8x1.25	30 (22.1)	L648
Engine mounting connection to head	2+2	M8x1.25	30 (22.1)	L648
Exhaust pipes to head	2+2	M8x1.25	30 (22.1)	L648

Description	Q.ty	Size	Torque Nm (ftlb)	Note
Engine-to-frame fastening				
Front mounting bolt	2	M12x1.75	80 (59.0)	-
Mounting bolt above gearbox	1	M10x1.5	50 (36.9)	-
Linkage to frame screw	1	M14x2	120 (88.5)	-
Gearbox stud bolts / frame	2	M8x1.25	30 (22.1)	-
Gearbox				
Primary/secondary shaft				
Primary shaft ring nut, clutch side	1	KM5	100 (73.8)	L648
Primary shaft ring nut, universal joint side	1	KM4	75 (55.3)	L648
Gearbox secondary shaft nut	2	M17x1	90 (66.4)	L648+riveting
Reinforcement plate under gearbox				
Lower adjusting bush	2	M20x1.5	10 (7.4)	In contact with seating face
Adjusting bush locking ring nut	2	M20x1.5	50 (36.9)	-
Retaining screw for linkage under gearbox	2	M10x1.5	50 (36.9)	-
TRANSMISSION SYSTEM				
Lock nut for sprocket sitting on angle contact bearing	1	-	190 (140.1)	-
Transmission joint clamp screw	4	M8x1.25	44 (32.4)	-
SWINGING ARM				
Swinging arm pivot bolt	2	M20x1.5	120 (88.5)	-
Rear brake calliper carrier peg	1	M12x1.75	50 (36.9)	L243
Rear brake hose retainer screw	1	M5x0.8	5 (3.7)	L243
SEAT SUBFRAME				
Seat subframe to frame screw	4	M8x1.25	30 (22.1)	-
Front suspension				
Fork leg to top yoke screw	2	M8x1.25	25 (18.4)	-
Fork leg to bottom yoke screw	4	M8x1.25	25 (18.4)	-
Steering stem ring nut (tighten 1 – loosen - 2)	1	M35x1	40 (29.5) 20 (14.7)	T1
Steering stem locking ring nut	1	M35x1	-	T2
Top yoke retaining cap	1	M24x1.5	100 (73.8)	-
Front fork boss screws (Ohlins)	4	M6x1	12 (8.8)	-
STEERING DAMPER				
Steering damper mounting on bottom yoke	1	M6x1	10 (7.4)	-
Steering damper mounting on frame	1	M6x1	10 (7.4)	L243
REAR SUSPENSION				
Shock absorber				
Shock absorber to frame screw	1	M12x1.75	80 (59.0)	-
Connecting rods				
Single link rod to swinging arm screw	1	M10x1.5	50 (36.9)	-
Single link rod to double link rod screw	1	M10x1.5	50 (36.9)	-
Double link rod to gearbox screw	1	M10x1.5	50 (36.9)	-
Double link rod to rear shock absorber screw	1	M10x1.5	50 (36.9)	-
PARTS MOUNTED ON GEARBOX				
Rear brake master cylinder	2	M6x1	10 (7.4)	-
Rear brake pedal pivot	1	M8x1.25	15 (11.1)	L243
Rear brake fluid reservoir	1	M6x1	10 (7.4)	L243
Clutch actuator mounting	3	M6x1	10 (7.4)	-
FRONT WHEEL				
Front wheel nut	1	M25x1.5	80 (59.0)	-
REAR WHEEL				
Rear wheel nut	1	M25x1.5	80 (59.0)	-



Description	Q.ty	Size	Torque Nm (ftlb)	Note
Linkage pivot bolt on universal joint case	1	M10x1.25	40 (29.5)	-
BRAKING SYSTEMS				
Front system				
Right and left brake calliper retaining screw	2+2	M10x1.25	50 (36.9)	-
Brake disc retaining screw	12	M8x1.25	30 (22.1)	L243
Rear system				
Brake disc retaining screw	5	M8x1.25	30 (22.1)	L243
Brake calliper retaining screw	2	M8x1.25	25 (18.4)	-
HANDLEBAR AND CONTROLS				
Handlebar to fork leg screw	1+1	M8x1.25	25 (18.4)	-
Handlebar safety screw	1+1	M6x1	10 (7.4)	-
Counterweight mounting	1+1	M18x1	35 (25.8)	-
Counterweight retaining screw	1+1	M6x1	10 (7.4)	-
Front brake master cylinder retaining screw	2+2	M6x1	8 (5.9)	-
Clutch master cylinder retaining screw	2+2	M6x1	8 (5.9)	-
Brake fluid reservoir retaining screw	2	M5x0.8	4 (2.9)	-
Clutch fluid reservoir retaining screw	2	M5x0.8	4 (2.9)	-
Throttle control retaining screw	2	M5x0.8	6 (4.4)	-
EXHAUST SYSTEM				
Exhaust pipe to head nut (RH/LH)	2+2	M8x1.25	20 (14.7)	-
Central pipe to LH footpeg bracket mounting	1	M6x1	12 (8.8)	L243
Silencer mounting	1	M8x1.25	35 (25.8)	-
FUEL TANK				
Fuel pump flange				
Pump mount to flange nut	8	M5x0.8	5 (3.7)	-
FUEL TANK				
Side fairing mount retaining screw	4	M5x0.8	4 (2.9)	L243
Fuel tank to frame screw	4	M6x1	10 (7.4)	-
OIL / COOLER HOSES				
Crankcase nipple for oil delivery to cooler (*)	2	M16x1.5	40 (29.5)	-
Oil delivery tube at crankcase nipple end (*)	2	M9/16"x18	20 (14.7)	Lub
Cooler nipple, oil delivery (*)	1	M16x1.5	40 (29.5)	-
Oil delivery tube at cooler nipple end (*)	1	M9/16"x18	20 (14.7)	Lub
Double screw on cooler, oil return	1	M16x1.5	40 (29.5)	-
Double screw at oil cooler outlet to heads	1	M10x1	20 (14.7)	-
Oil tube to head screw	1+1	M10x1.25	20 (14.7)	-
Oil pressure sensor fitting (*)	1	M10x1	15 (11.1)	L243
Screw at oil cooler outlet to pressure sensor	1	M10x1.25	10 (7.4)	L243
Oil temperature sensor on cooler	1	M10x1	10 (7.4)	L243
STANDARD VALUES				
Nuts and bolts	-	M5x0.8	6 (4.4)	-
Nuts and bolts	-	M6x1	10 (7.4)	-
Nuts and bolts	-	M8x1.25	30 (22.1)	-
Nuts and bolts	-	M10x1.5	50 (36.9)	-
Nuts and bolts	-	M 12x1.75	80 (59.0)	-

CAUTION Follow this procedure to tighten aluminium oil pipes, marked with an (*) in the table, without damaging them.

- Apply a thin layer of SAE 80 oil on the hexagon end of the fittings to avoid damage when you apply the wrench to tighten.
- Lubricate thread and taper end of nipple to facilitate pipe tightening onto nipple.



WARNING

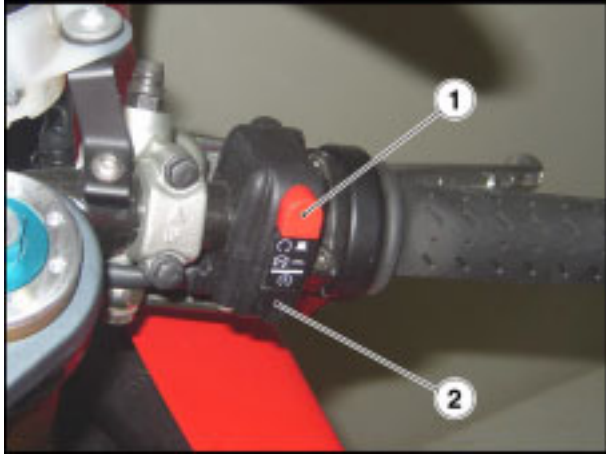
Avoid using oil on threads for which Loctite® application is specified.

- Screw pipe onto nipple.
- Screw fitting until finger-tight.
- Tighten fitting to the specified torque.

CAUTION Use ratchet pliers to set pipe in the desired direction if needed.

- Tighten the knurled clamp at fitting outlet end.

When finished, remove any grease with an adequate product and blow the area with compressed air until removing any traces of oil from the vehicle.



2.2. INSTRUMENTS

2.2.1 CONTROLS ON RIGHT HANDLEBAR

ENGINE KILL SWITCH () (1)

WARNING
Do not operate the engine stop switch " " while riding.

This switch serves as a safety or emergency switch. Pushing the switch to position " ", enable engine starting; pushing the switch to position " ", stops the engine.

WARNING
With the engine stopped and the ignition switch in position " ", the battery may run flat.

STARTER BUTTON () (2)

- Get on the vehicle.
- Set the engine stop switch (1) to " ".
- Pull the right brake lever to lock the front wheel.



- Pull the clutch lever (3) fully in and place the gear shift lever in neutral (4).
- When you press the button "1" (2), the starter motor will crank the engine.



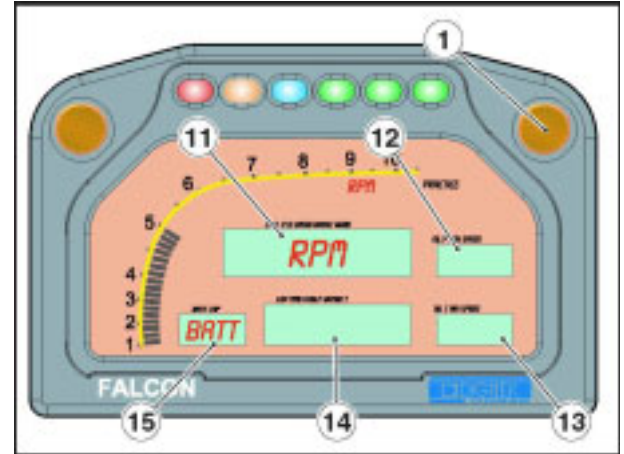
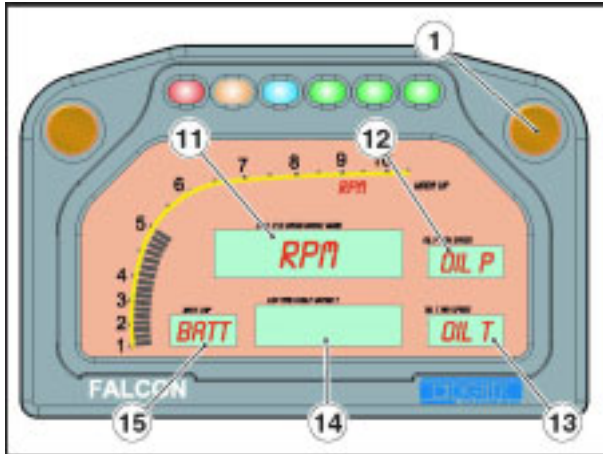
2.2.2 INSTRUMENT PANEL

The multifunction computer is a high-performance interface developed for racing; it consists of a multifunction display, six warning lights and two buttons.



Key:

	Description	Function
1	Right button	Press this button to change set-up page or, in the ODO/TRIP screen, to reset TRIP meter or change readout from kilometres to miles.
2	Left button	Press button to toggle between set-up pages and ODO/TRIP screen.
3	Display	This is an easy to read Liquid Crystal Display.
4	Rev counter	This is a non-linear graph designed for enhanced visibility of the most significant delivery range. From 1000 to 4000 rpm, each segment stands for 200 rpm; from 4000 to 10500 rpm each segment stands for 100 rpm.
5	Red oil temperature light	Indicates a danger condition: when engine oil temperature rises to 130°C (266°F) or above, the light flashes and the message OIL T appears on the display (2).
6	Orange low oil pressure light	Indicates a danger condition: when engine oil pressure drops to or below 1 bar (14.5PSI), the light flashes and the message OIL P appears on the display (2).
7	Blue low oil temperature/low battery light	Indicates a danger condition: when engine oil temperature drops to or below 50°C (122°F), the light flashes and the message OIL T appears on the display (2); or when battery voltage drops below 11.5 V, the message V BATT appears on the display (2).
8	Green Redline light	Indicates that the 8200 rpm limit was exceeded during gear shift.
9	Green Redline light	Indicates that the 8500 rpm limit was exceeded during gear shift.
10	Green Redline light	Indicates that the 8800 rpm limit was exceeded during gear shift.



MODES

When engine is started, a message appears and then the display provides configuration data (warm up mode); there are two more alternative configurations (practice and race mode) to choose from by pressing the button (1).

Warm up mode:

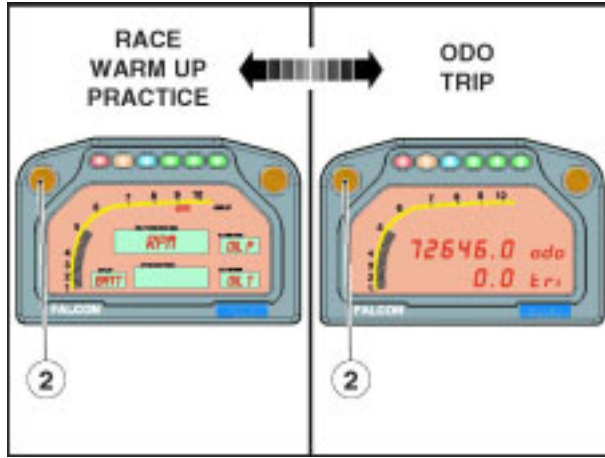
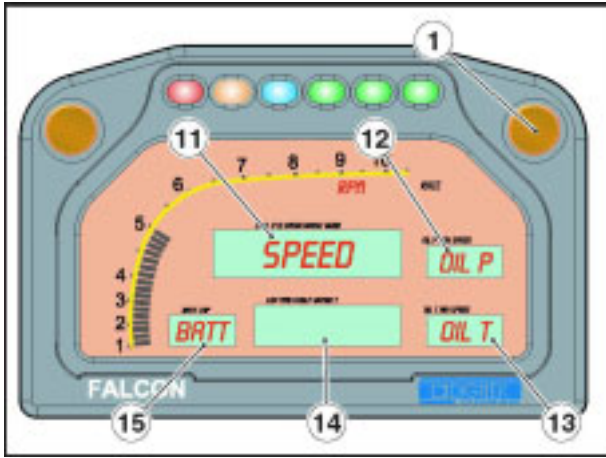
- 11 Rev counter
- 12 Engine oil pressure
- 13 Engine oil temperature
- 14 -
- 15 Battery voltage

Practice mode:

- 11 Rev counter
- 12 Temperature data input
- 13 Temperature data input
- 14 Pressure data input
- 15 Engine oil temperature

CAUTION The instrument panel is pre-set to display the input data from additional sensors (thermocouples) installed by the user (if fitted) in fields (12 and 13).

The instrument panel is pre-set to display the input data from an additional pressure sensor installed by the user (if fitted) in field (14).



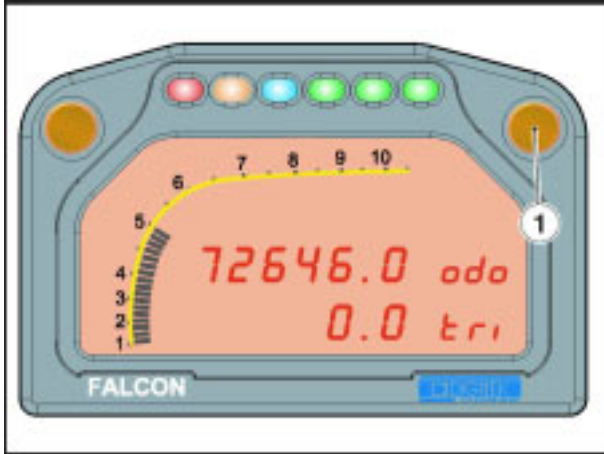
Race mode:

- 11 Speed
- 12 Engine oil pressure
- 13 Engine oil temperature
- 14 Lap
- 15 Battery voltage

CAUTION The instrument panel is pre-set to display one lap time in field (14) through the suitable device ().

ODO/TRIP READOUT

When engine is started, a message is displayed and then the display defaults to configuration data; press button (2) to switch to trip meter (TRIP) and odometer (ODO). Press button (2) to go back to the configuration screens.



In ODO/TRIP readout, hold button (1) for less than five seconds to toggle between (TRIP) and (ODO) readings in kilometres and miles.

To reset the trip meter (TRIP), go to ODO/TRIP readout and hold button (1) for over five seconds.

CAUTION The trip meter gives the distance covered since last reset.

When the battery is disconnected, the distance covered stored by the trip meter will be wiped off.



MOTO GUZZI

MGS-01

Sect. 3 - USE AND MAINTENANCE



TABLE OF CONTENTS

- 3.1. LEVELS3
 - 3.1.1. BRAKE FLUID3
 - 3.1.2. CLUTCH FLUID.....8
 - 3.1.3. GEARBOX FLUID10
 - 3.1.4. GEARBOX OIL11
 - 3.1.5. ENGINE OIL12
 - 3.1.6. FUEL13
- 3.2. SETTINGS14
 - 3.2.1. THROTTLE CABLE TENSION14
 - 3.2.2. ADJUSTING THE FRONT BRAKE LEVER AND THE CLUTCH LEVER15
 - 3.2.3. ADJUSTING THE GEAR SHIFT LEVER.....16
 - 3.2.4. ADJUSTING THE REAR BRAKE LEVER21
 - 3.2.5. FRONT FORK ADJUSTMENT22
 - 3.2.6. STEERING DAMPER ADJUSTMENT24
 - 3.2.7. REAR SHOCK ABSORBER ADJUSTMENT25
 - 3.2.8. TAPPET CLEARANCE ADJUSTMENT28
 - 3.2.9. ADJUSTING TIMING BELT TENSION.....29
 - 3.2.10. SETTINGS FOR USE IN CASE OF RAIN31
- 3.3. BLEEDING INSTRUCTIONS32
 - 3.3.1. BLEEDING THE FRONT BRAKE32
 - 3.3.2. BLEEDING THE REAR BRAKE34
 - 3.3.3. BLEEDING THE CLUTCH.....36



3.1. LEVELS

3.1.1 BRAKE FLUID

RECOMMENDATIONS

CAUTION This vehicle is fitted with front and rear disc brakes. Each braking system is operated by an independent hydraulic circuit.

The following information applies to both braking systems.



DANGER

Sudden changes in brake lever play or a spongy feel of the lever may indicate problems with the hydraulic system.

Ensure that the brake discs have not become contaminated with oil or grease. This is particularly important after servicing or inspections.

Make sure the brake lines are not twisted or worn.

Prevent accidental entering of water or dust into the circuit.

Wear latex gloves when servicing the hydraulic circuit.

Brake fluid is an irritant. Avoid contact with eyes or skin.

In the event of accidental contact, wash affected body parts thoroughly. In the event of accidental contact with eyes, contact an eye specialist or seek medical advice.

DO NOT RELEASE BRAKE FLUID INTO THE ENVIRONMENT.

KEEP AWAY FROM CHILDREN.



WARNING

When handling brake fluid, take care not to spill it onto plastic or paint-finished parts or they will damage.

DISC BRAKES



DANGER

Brakes are critical safety components and must be kept in perfect working order at all times.

A dirty disc will soil the pads, leading to loss of braking efficiency. Every 400 - 500 Km (245 - 310 mi), blow the brake callipers with compressed air and sand the calliper area that contacts the disc with fine-grained sand paper (320/400 grain).

Dirty pads must be replaced, while dirty discs must be cleaned with a high-quality degreaser.

Change brake fluid every two years.

Use the brake fluid specified in the lubricant table, see 2.1.3 (LUBRICANT TABLE).

CAUTION This vehicle is fitted with a twin-disc front brake (one disc on right side, one on left side) and a single-disc rear brake (disc on left side).

Brake fluid level decreases gradually as the brake pads wear down.



The front brake fluid reservoir is located near the front brake lever mount.



The rear brake fluid reservoir is located near the rear brake lever mount.



**FRONT BRAKE
CHECK**

- Place the vehicle upright and keep the handlebar straight.
- Make sure that the fluid in the reservoir is above the "MIN" level mark.

MAX= maximum level

MIN = minimum level.

If the fluid is below the "MIN" mark:



WARNING

Brake fluid level decreases as the brake pads wear down.

- Check brake pads and brake disc for wear.
- If the pads and/or the disc do not need replacing, top up to correct level.

TOPPING UP



WARNING

Danger: brake fluid could leak out. Do not operate the front brake lever if the screws (1) are loose or, most important, if the brake fluid reservoir cover has been removed.

- Unscrew the screws (1) of the brake fluid reservoir (2) using a short cross-tip screwdriver.

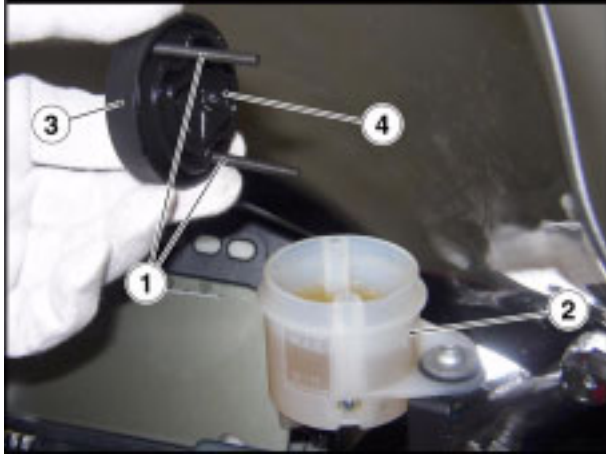


DANGER

Avoid long exposure of brake fluid to air.

Brake fluid is hygroscopic and will absorb moisture from the air.

Keep the brake fluid reservoir open JUST LONG ENOUGH to top up level.

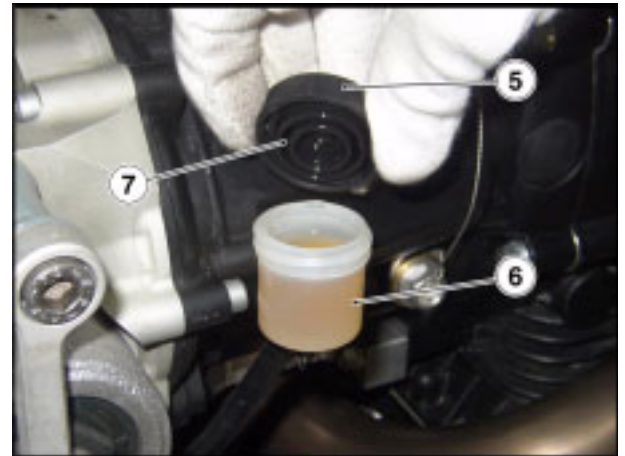
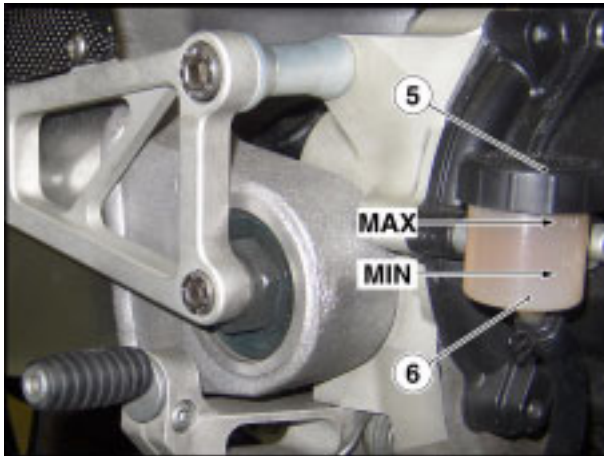


- Lift and remove the cover (3) complete with screws (1) and gasket (4).

WARNING
In order not to spill the brake fluid while topping up, do not rock the vehicle.
Do not put additives or other substances into the fluid.
If you use a funnel or other tool, ensure it is perfectly clean.

- Top up reservoir (2) with brake fluid, see 2.1.3 (LUBRICANT TABLE) until bringing level above the minimum mark **MIN**.

WARNING
Do not overfill the reservoir.
Do not top up to Max level unless you have just changed the brake pads.
Worn pads give false level readings and lead to overfilling, which will cause fluid to overflow when the brake pads are changed.
Check the brake for proper operation.
Bleed the circuit when the brake lever has exceeding travel or in the event of loss of braking, see 3.3.1 (BLEEDING THE FRONT BRAKE CALLIPERS).



**REAR BRAKE
CHECK**

- Keep the vehicle upright so that the fluid in the reservoir (6) is level with the plug (5).
- Make sure that the fluid in the reservoir is above the "MIN" level mark.

MAX= maximum level

MIN = minimum level.

If the fluid is below the "MIN" mark:



WARNING

Brake fluid level decreases as the brake pads wear down.

- Check brake pads and brake disc for wear.
- If the pads and/or the disc do not need replacing, top up to correct level.

TOPPING UP



WARNING

Danger: brake fluid could leak out. Do not operate the rear brake lever with the brake fluid reservoir plug (5) removed.



DANGER

**Avoid long exposure of brake fluid to air.
Brake fluid is hygroscopic and will absorb moisture from the air.
Keep the brake fluid reservoir (6) open JUST LONG ENOUGH to top up level.**

- Unscrew and remove the plug (5) complete with gasket (7).



WARNING

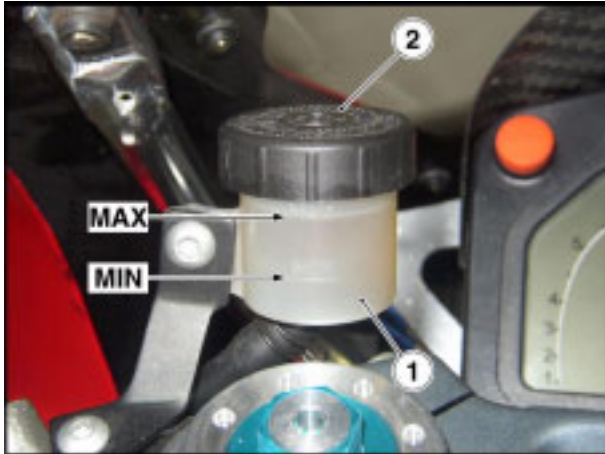
**Ensure that the fluid level is parallel with reservoir edge (6) (in a horizontal position) during top-up to avoid spillage.
Do not put additives or other substances into the fluid.
If you use a funnel or other tool, ensure it is perfectly clean.**

- Top up reservoir (6) with brake fluid, see 2.1.3 (LUBRICANT TABLE) until bringing level above the minimum mark **MIN**.



WARNING

Do not turn the reservoir (6) upside down even when the plug (5) is in place. This may cause air to enter into the circuit, leading to brake malfunction.



3.1.2 CLUTCH FLUID

RECOMMENDATIONS

CAUTION This vehicle is equipped with a hydraulic clutch.



WARNING

Sudden changes in brake lever play or a spongy feel of the lever may indicate problems with the hydraulic system.

Make sure that the clutch hose is not twisted or worn.

Prevent accidental entering of water or dust into the circuit.

Wear latex gloves when servicing the hydraulic circuit.

Clutch fluid is an irritant. Avoid contact with eyes or skin.

In the event of accidental contact, wash affected body parts thoroughly. In the event of accidental contact with eyes, contact an eye specialist or seek medical advice.

DO NOT RELEASE BRAKE FLUID INTO THE ENVIRONMENT.

KEEP AWAY FROM CHILDREN.

When handling clutch fluid, take care not to spill it onto plastic or paint-finished parts or they will damage.

The clutch fluid reservoir (1) is located near the clutch lever mount.

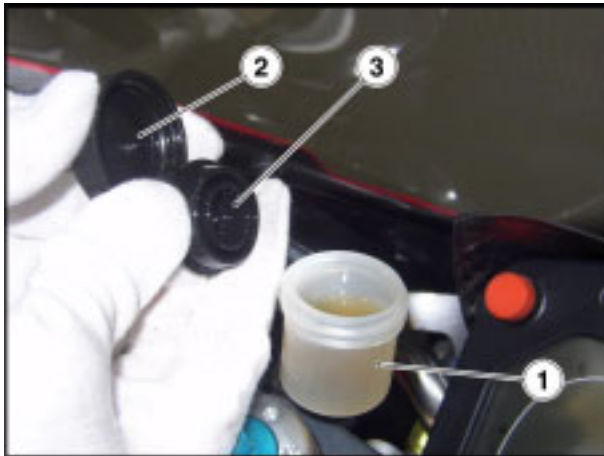
CHECK

- Place the vehicle upright and keep the handlebar straight.
- Make sure that the fluid in the reservoir (1) is above the "MIN" level mark.

MAX = maximum level

MIN = minimum level.

- If fluid level is below the MIN mark, top up.



TOPPING UP



WARNING

Danger: clutch fluid could leak out. Do not operate the clutch lever when the brake fluid reservoir plug (2) has been loosened or removed.



DANGER

Avoid long exposure of clutch fluid to air.

Clutch fluid is hygroscopic and will absorb moisture from the air.

Keep the clutch fluid reservoir (1) open JUST LONG ENOUGH to top up level.

- Unscrew and remove the plug (2).
- Remove the gasket (3).



WARNING

In order not to spill the brake fluid while topping up, do not rock the vehicle.

Do not put additives or other substances into the fluid.

If you use a funnel or other tool, ensure it is perfectly clean.

- Top up reservoir (2) with clutch fluid, see 2.1.3 (LUBRICANT TABLE) until bringing level above the minimum mark **MIN**.

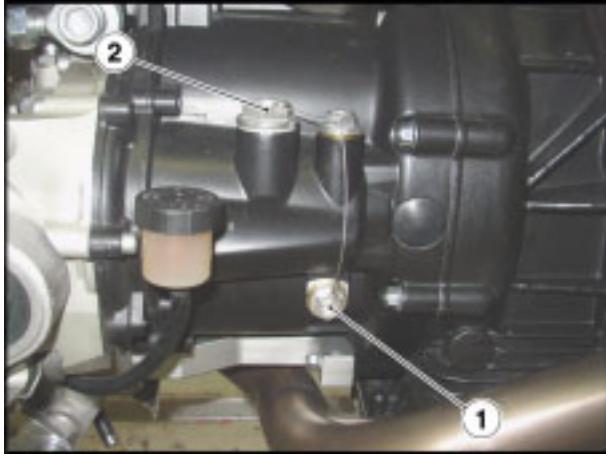


WARNING

Never top up beyond the **MAX** level.

Check clutch for proper operation.

Bleed the circuit when the clutch lever has exceeding travel or in the event of loss of efficiency, see 3.3.3 (BLEEDING THE CLUTCH).



3.1.3 GEARBOX FLUID CHECKING AND TOPPING UP

WARNING
Check engine oil level when the engine is hot.

CAUTION Letting the engine idle with the vehicle at standstill is not the correct procedure to warm engine and engine oil up to operating temperature for an oil check. Oil is best checked after taking a short ride; 15 Km (10 mi) will be enough.

- Stop the engine.
- Keep the vehicle upright with both wheels on the ground.
- Unscrew and remove the inspection plug (1) on the right side of the gearbox.
- Correct level is just below the hole of the inspection plug (1).

If necessary, top up gearbox oil level as follows:

- Unscrew and remove the oil filler plug (2).
- Top up with oil, see 2.1.3 (LUBRICANT TABLE) until level reaches the hole of the inspection plug (1).

WARNING
Do not put additives or other substances into the fluid.
If you use a funnel or other tool, ensure it is perfectly clean.



3.1.4 GEARBOX OIL
CHECKING AND TOPPING UP

- Keep the vehicle upright with both wheels on the ground.
 - Unscrew and remove the level plug (1).
 - Correct level is just below the hole of the level plug (1).
- If necessary, top up transmission oil level as follows:
- Unscrew and remove the oil filler plug (2).
 - Top up with oil, see 2.1.3 (LUBRICANT TABLE) until level reaches the hole of the level plug (1).



WARNING
Do not put additives or other substances into the fluid.
If you use a funnel or other tool, ensure it is perfectly clean.

CHANGE



WARNING
Change oil when unit is hot, as oil will be more fluid and will drain off more easily.

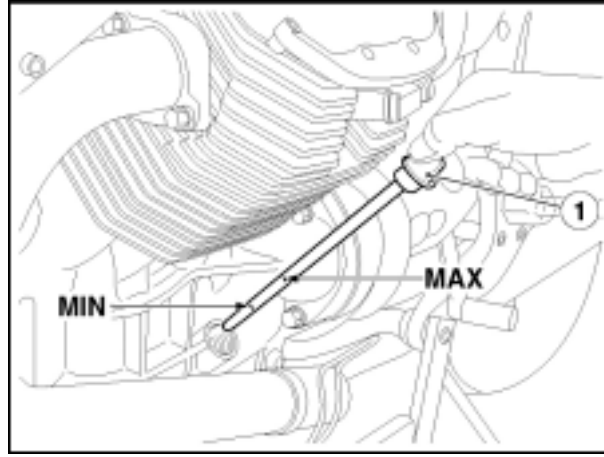
CAUTION Letting the engine idle with the vehicle at standstill is not the correct procedure to warm engine and engine oil up to operating temperature for an oil check. Oil is best checked after taking a short ride; 15 Km (10 mi) will be enough.

- Place a container holding more than 400 cu cm (25 cu in) under the drain plug (3).
- Unscrew and remove the drain plug (3).
- Unscrew and remove the oil filler plug (2).
- Drain the oil into the container and let the last of the oil drip out for several minutes.
- Check the sealing washer of the drain plug (3) and replace it if worn.
- Clean off any metal debris sticking to the drain plug (3) magnet.
- Refit the drain plug (3) and tighten.
- Fill fresh oil, see 2.1.3 (LUBRICANT TABLE) through the oil filler hole (2) until level reaches the hole of the level plug (1).



WARNING
Do not put additives or other substances into the fluid.
If you use a funnel or other tool, ensure it is perfectly clean.

- Refit and tighten the plugs (1 – 2).



3.1.5 ENGINE OIL CHECKING AND TOPPING UP

WARNING
Check engine oil level when the engine is hot.

CAUTION Letting the engine idle with the vehicle at standstill is not the correct procedure to warm engine and engine oil up to operating temperature for an oil check. Oil is best checked after taking a short ride; 15 Km (10 mi) will be enough.

- Stop the engine.
- Keep the vehicle upright with both wheels on the ground.
- Unscrew and remove the rod (1).
- Check oil level using the dipstick (1), but do not tighten the dipstick.
- Level is correct when it is near the **MAX** mark.

MAX = maximum level
MIN = minimum level.

If necessary, top up engine oil level as follows:

- Unscrew and remove the rod (1).
- Top up with engine oil, see 2.1.3 (LUBRICANT TABLE) until bringing level above the minimum mark MIN.

WARNING
Do not put additives or other substances into the fluid.
If you use a funnel or other tool, ensure it is perfectly clean.



3.1.6 FUEL



DANGER

The fuel used in internal combustion engines is highly flammable and can become explosive under particular conditions.

Refuelling and engine service should take place in a well-ventilated area with the engine stopped.

Do not smoke when refuelling or in the proximity of sources of fuel vapours, avoid flames, sparks and any element that could ignite fuel or provoke explosions.

Take care not to spill fuel out of the filler, or it may ignite when in contact with hot engine parts.

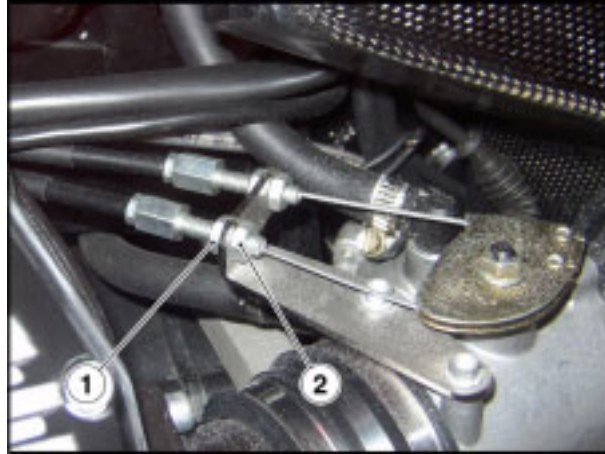
In the event of accidental fuel spillage, make sure the affected area is fully dry before starting the engine.



WARNING

Do not top up to Max level. Fuel level should stay below the cap lower edge by at least 80 mm (3.15 in); this is because fuel expands under heat and there is the risk of spillage.

Tighten the filler cap securely after each refuelling.



3.2. SETTINGS

3.2.1 THROTTLE CABLE TENSION

The throttle grip must have 2 ÷ 3 mm (0.079 – 0.118 in) free play, measured at the edge of the grip.

If this is not the case, proceed as follows:

- Position the vehicle on the stand.

CAUTION The following procedures apply to both throttle cables.

- Loosen the check nut (1).
- Rotate the adjuster (2) until achieving the specified free play.
- When finished, tighten the lock nut (1) and check free play again.



WARNING

When finished, turn the handlebar to make sure its movement does not affect the engine idle rpm and check that the throttle grip - when opened and then released - returns smoothly to the closed position.



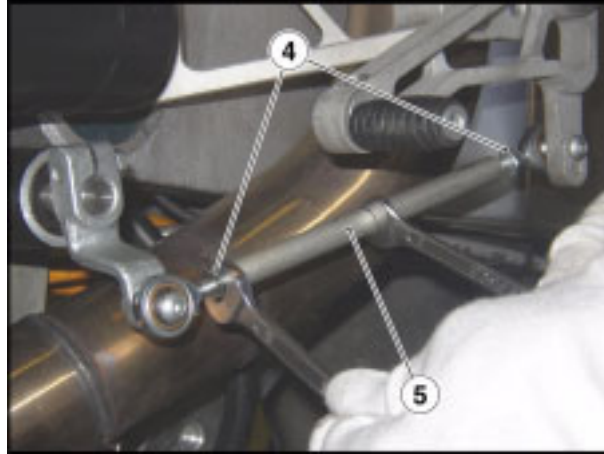
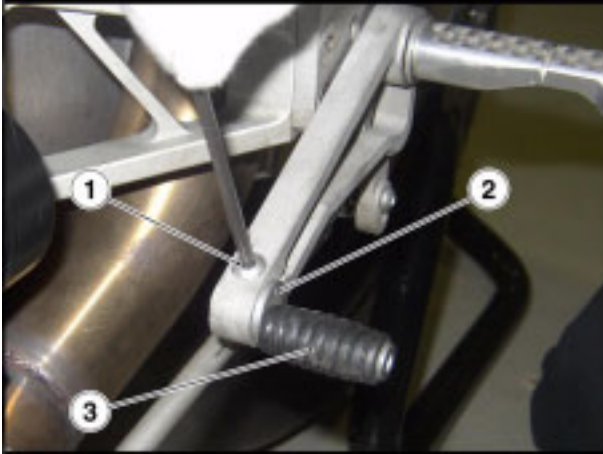
3.2.2 ADJUSTING THE FRONT BRAKE LEVER AND THE CLUTCH LEVER

CAUTION The following procedures apply to both levers.

The position of the lever (1) relative to the grip (2) is adjusted by rotating the adjuster (3).

Adjust as follows:

- Push the lever (1) forward and rotate the adjuster (3) until setting the lever (1) in the desired position.



3.2.3 ADJUSTING THE GEAR SHIFT LEVER

The gear shift lever is set in the correct ergonomic position at the factory. However, lever position can be adjusted to suit rider's preferences:

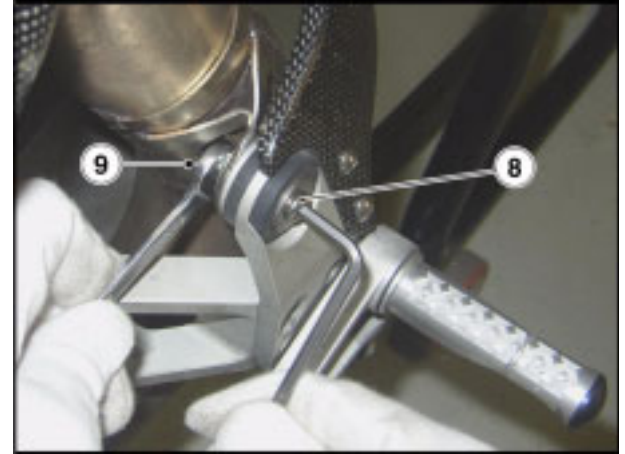
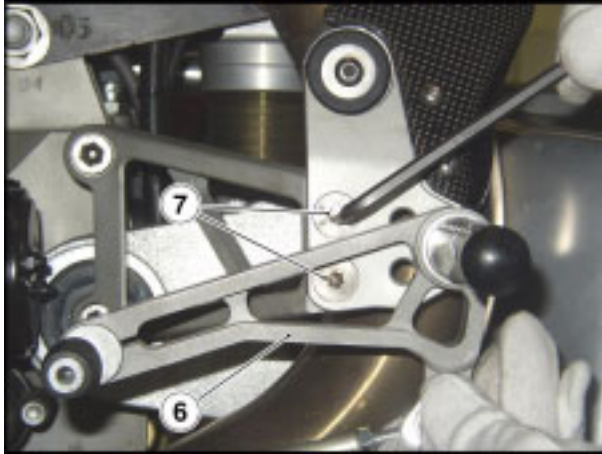
- Place the vehicle on the rear wheel stand.

FOOTPEG ECCENTRIC ADJUSTMENT

- Loosen the screw (1).
- Rotate the eccentric (2) until setting the footpeg (3) in the desired position.
- Tighten the screw (1) and make sure the eccentric is tightened firmly enough to retain the correct adjustment.

LEVER HEIGHT ADJUSTMENT

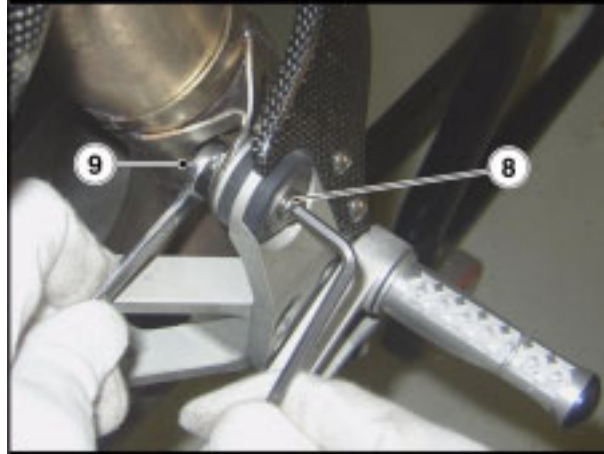
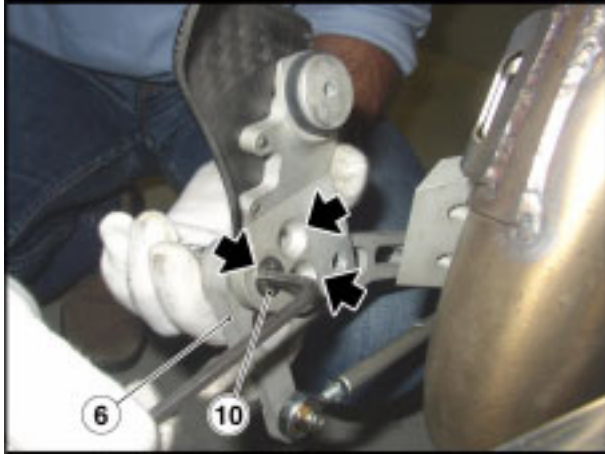
- Loosen the check nuts (4).
- Rotate the rod (5) until setting the gear shift lever in the ideal position.
- Tighten the check nuts (4).



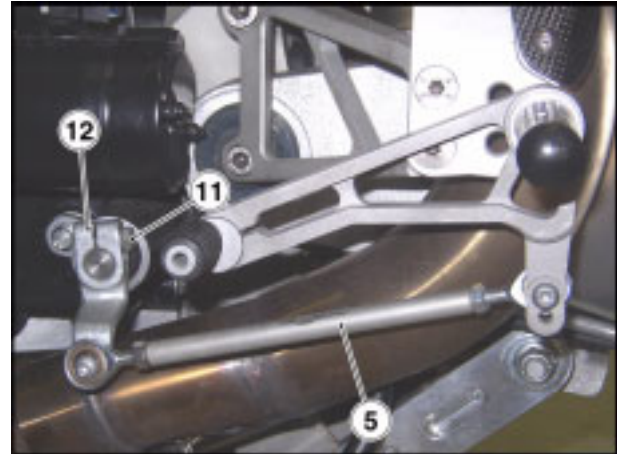
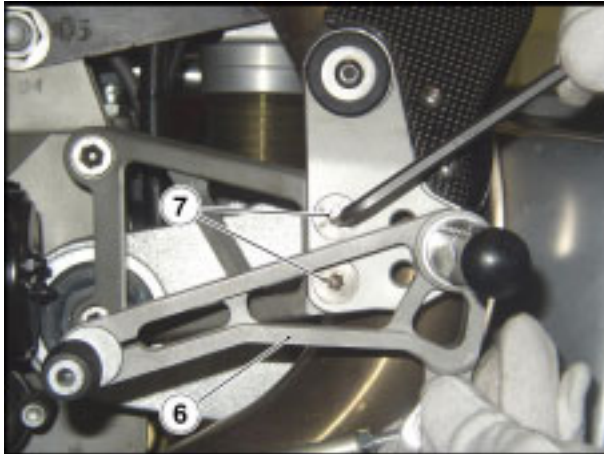
FOOTREST HEIGHT ADJUSTMENT (6)

The footrest (6) has three height adjustments. Adjust as follows:

- Unscrew and remove the two screws (7).
- Loosen and remove the screw (8) while holding the nut (9) at the rear end steady with a wrench.
- Move aside the footrest complete with pedal (6), but do not disconnect footrest from linkage (5).



- Unscrew and remove the screw (10).
- Set the footrest complete with pedal (6) so as to match one of the three bracket holes that determine the different height adjustments for the footrest (6).
- Tighten the screw (10).
- Tighten the screw (8) while holding the nut (9) at the rear end steady with a wrench.



- Tighten the two screws (7).

CAUTION Check that the footrest (6) is secured firmly in the correct position before riding.

CONVERSION TO REVERSE SHIFT PATTERN



DANGER

This vehicle is designed for racing and provides for easy conversion to the reverse shift pattern to meet rider's preferences.

User may choose the preferred shift pattern at his discretion.

Be careful: it takes some time to get used to the reverse shift pattern.

Do not convert the shift pattern unless you have significant riding experience.

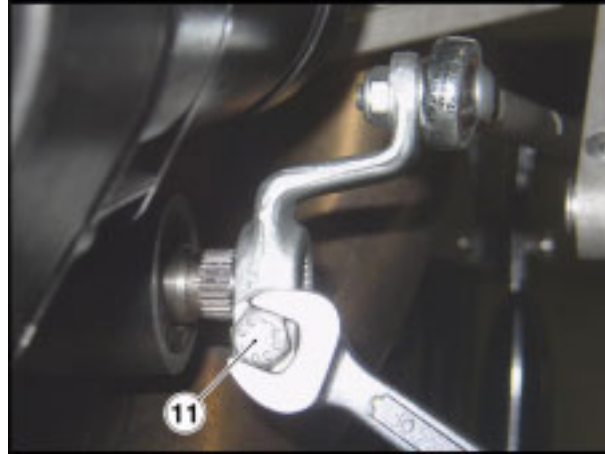


DANGER

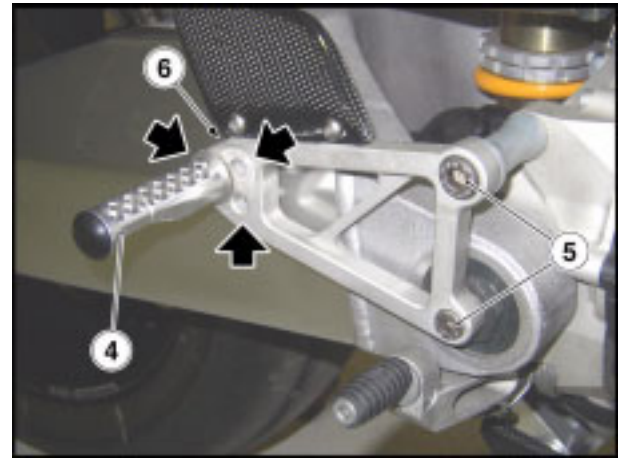
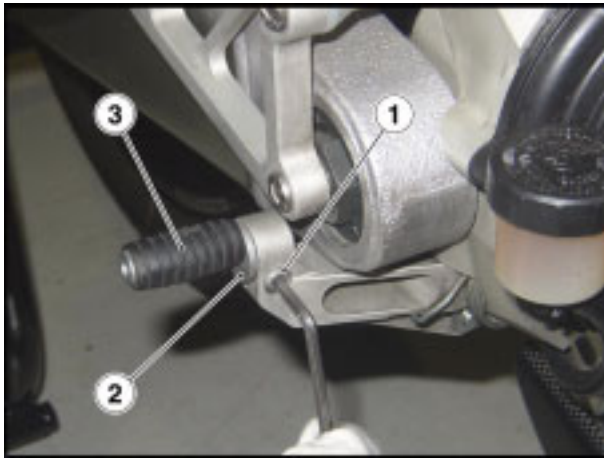
A wrong shift may cause serious damage and lead to loss of control.

Follow this procedure to change to the reverse shift pattern:

- Loosen the screw (11) of the intermediate shift arm (12).
- Slide the intermediate shift arm (12) off the selector shaft but do not disconnect it from the linkage (5).



- Rotate the intermediate shift arm (12) and fit it to the selector shaft to obtain a reverse shift pattern.
- Tighten the screw (11).



3.2.4 ADJUSTING THE REAR BRAKE LEVER

The rear brake lever is set in the correct ergonomic position at the factory. However, lever position can be adjusted to suit rider's preferences:

- Place the vehicle on the rear wheel stand.

FOOTPEG (3) ECCENTRIC ADJUSTMENT

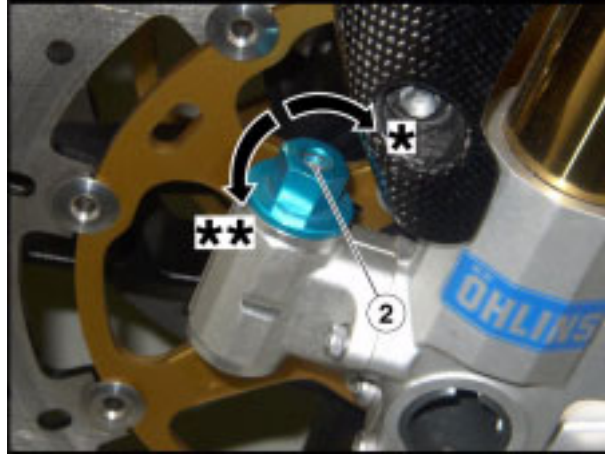
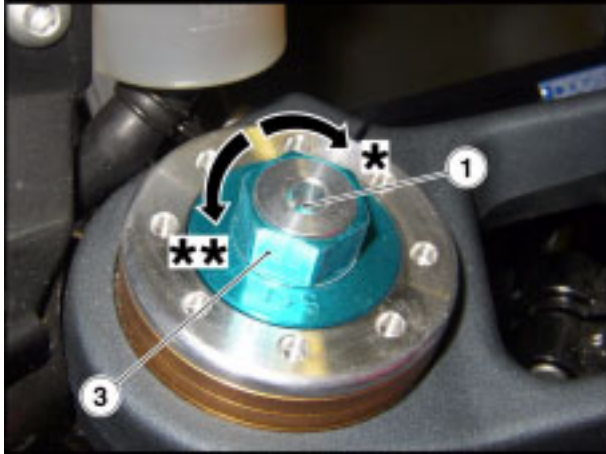
- Loosen the screw (1).
- Rotate the eccentric (2) until setting the footpeg (3) in the desired position.
- Tighten the screw (1) and make sure the eccentric is tightened firmly enough to retain the correct adjustment.

FOOTREST (4) HEIGHT ADJUSTMENT

The footrest (4) has three height adjustments. Adjust as follows:

- Unscrew and remove the two screws (5).
- Shift the bracket complete with footrest (4).
- Release and remove the internal screw (6).
- Set the footrest (4) so as to match one of the three bracket holes that determine the different height adjustments for the footrest (4).
- Tighten the internal screw (6).
- Position the bracket and tighten the two screws (5).

CAUTION Check that the footrest (4) is secured firmly in the correct position before riding.



3.2.5 FRONT FORK ADJUSTMENT

The front suspension is managed by a hydraulic fork, which is held to the steering stem by two yokes. Each fork leg is fitted with adjusters to modify suspension response. A top-mounted adjuster screw (1) controls rebound damping, a lower adjuster screw (2) controls compression damping, whereas a top-mounted adjuster nut (3) controls springs preload.

- WARNING**
Do not force the adjusters (1-2) beyond their limit stops in either direction, or the thread may strip. Set both fork legs to the same spring preload, compression and rebound settings. A motorcycle whose fork legs are set to different settings will be unstable.
When spring preload is increased, rebound damping should be increased accordingly. Failure to do so may result in the front end jerking unexpectedly while riding.

Front suspension is set for racing at the factory. However, setting may be modified to suit personal preference or specific racetrack conditions.



The first step to setting a suspension is to set static sag (Δ) according to rider's weight and tyres used. Static sag (Δ) is the difference between the unloaded dimension (4) and the loaded dimension with the rider on board in riding position (5).

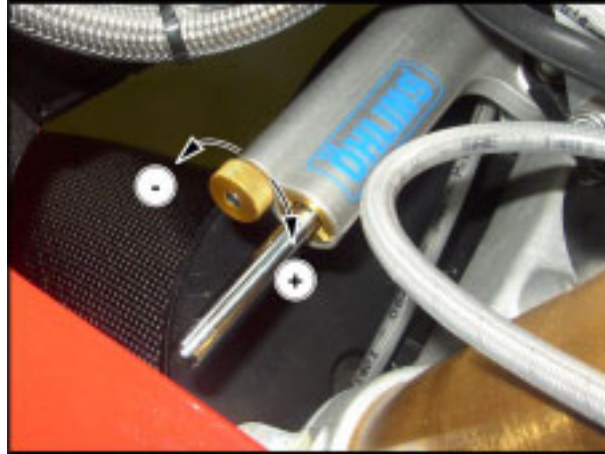
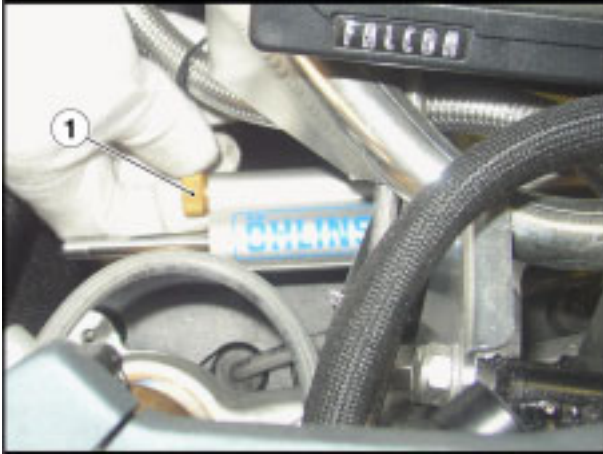
CAUTION It is recommended that you take a few laps to help the forks bed in before taking the necessary measurements.

Measure the distance from the bottom yoke to the fork lug.

- Check to ensure measured sag (Δ) falls within the tolerance range specified in the table below.
- If not so, work the spring preload adjuster (3) until achieving an acceptable value.
- After setting sag (Δ), you may tune your suspension through the hydraulic adjusters (1 and 2) within the ranges specified in the following table:

The indications provided in the table have been obtained after extensive testing by experienced test riders on different racetracks and are valid for all types of racetracks.

MAKE	MODEL	DIMENSIONS	COMPOSITION	PRESSURE	SAG ()		REBOUND SETTING (1)	COMPRESSION SETTING (2)
					MIN	MAX		
MICHELIN	PILOT	120/60-17"	S1246A	2.1 bar (30.5 PSI)	35 mm (1.38 in.)	39 mm (1.53 in.)	from fully tightened position, slacken by 7 – 11 click settings	from fully tightened position, slacken by 11 – 15 click settings
DUNLOP	KR106	120/75-17"	587	2.1 bar (30.5 PSI)	36 mm (1.42 in.)	40 mm (1.57 in.)	from fully tightened position, slacken by 10 – 14 click settings	from fully tightened position, slacken by 6 – 11 click settings
Pirelli (grooved)	Dragon Supercorsa	120/70-17"	SC2	2.0 bar (29.0 PSI)	37 mm (1.46 in.)	41 mm (1.61 in.)	from fully tightened position, slacken by 9 – 13 click settings	from fully tightened position, slacken by 6 – 10 click settings
Pirelli (slick)	Dragon Slick	120/70-17"	SC1	2.1 bar (30.5 PSI)	36 mm (1.42 in.)	40 mm (1.57 in.)	from fully tightened position, slacken by 10 – 14 click settings	from fully tightened position, slacken by 6 – 10 click settings



3.2.6 STEERING DAMPER ADJUSTMENT

The steering damper is adjustable and has a knob (1) to set hydraulic damping.

Adjust as follows:

- Turn the handlebar full lock to the left.



WARNING

Always set the damper to the softest setting before adjusting (turn knob fully anticlockwise).

- Rotate knob (1) to set damping:
 - + = for harder damping;
 - = for softer damping.

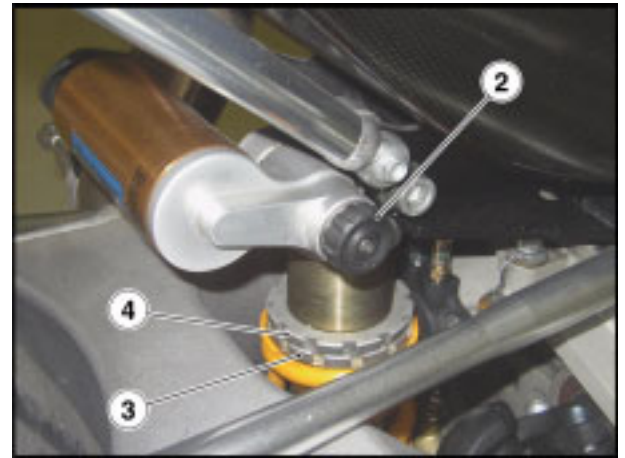
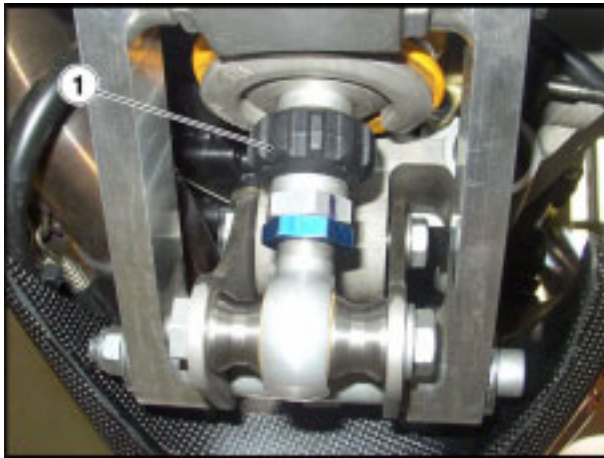
CAUTION *The harder the damping, the stiffer steering response.*

Standard setting: start from softest damping (-) and tighten by three click settings.



WARNING

Steering damper setting should only be modified when suspension has not been adjusted to match selected tyres, see 3.2.5 (FRONT FORK ADJUSTMENT) and 3.2.7 (REAR SHOCK ABSORBER ADJUSTMENT).



3.2.7 REAR SHOCK ABSORBER ADJUSTMENT

The rear suspension is managed by a spring/damper unit that is connected to the frame through uniballs and to the rear swinging arm through a linkage system.

To modify vehicle response, the rear shock absorber is fitted with an adjusting ring nut (1) that controls rebound damping, an adjuster knob (2) that controls compression damping, an adjusting ring nut (3) that controls spring preload and a locking ring nut (4).

CAUTION *Vehicle response can be further modified by changing rear ride height.*

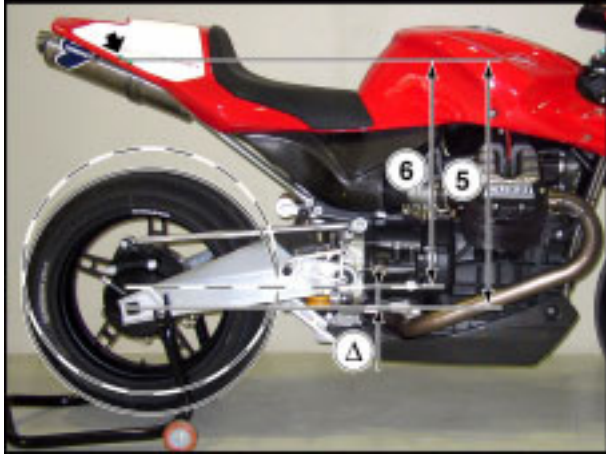
Rear suspension is set for racing at the factory.
However, setting may be modified to suit personal preference or specific racetrack conditions.



WARNING

Before adjusting the adjusters (1-2), set them to the stiffest setting (turn adjuster fully clockwise) and then count the clicks.

Do not force the adjusters (1-2) beyond their limit stops in either direction, or the thread may strip.



The first step to setting a suspension is to set rear static sag (Δ) according to rider's weight and tyres used. Static sag (Δ) is the difference between the unloaded dimension (5) and the loaded dimension with the rider on board in riding position (6).

CAUTION It is recommended that you take a few laps to help the suspension bed in before taking the necessary measurements.

Measure the distance between the rear wheel shaft and a point in the fairing that you will mark with adhesive tape for ease of reference.

Check to ensure measured sag (Δ) falls within the tolerance range specified in the table below. If not so, loosen the locking ring nut (4) using the suitable tool and turn the spring preload adjuster (3) until achieving an acceptable value.

When you have set sag (Δ), tighten the locking ring nut (4) with the suitable tool.

- You may now tune your suspension by turning the adjusters (1 and 2) within the setting ranges specified in the following table:



WARNING

When spring preload is increased, rebound damping should be increased accordingly to avoid unexpected jerking while riding.

The indications provided in the table have been obtained after extensive testing by experienced test riders on different racetracks and are valid for all types of racetracks.

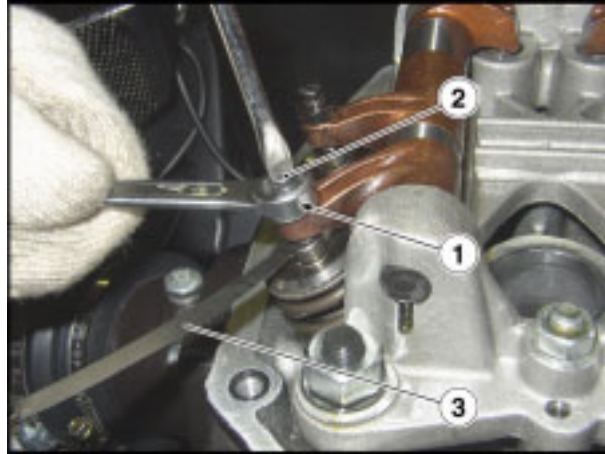


MAKE	MODEL	DIMENSIONS	COMPOSITION	PRESSURE	SAG ()		REBOUND SETTING (1)	COMPRESSION SETTING (2)
					MIN	MAX		
MICHELIN	PILOT	180/67-17"	S1835A	1.9 bar (27.6 PSI)	29 mm (1.14 in.)	33 mm (1.30 in.)	from fully tightened position, slacken by 28 – 32 click settings	from fully tightened position, slacken by 5 – 9 click settings
DUNLOP	KR108	180/55-17"	950 / 758	1.8 bar (26.1 PSI)	28 mm (1.10 in.)	32 mm (1.26 in.)	from fully tightened position, slacken by 23 – 27 click settings	from fully tightened position, slacken by 7 – 11 click settings
Pirelli (grooved)	Dragon Supercorsa	180/55-17"	SC2	1.9 bar (27.6 PSI)	28 mm (1.10 in.)	32 mm (1.26 in.)	from fully tightened position, slacken by 9 – 13 click settings	from fully tightened position, slacken by 12 – 16 click settings
Pirelli (slick)	Dragon Slick	180/55-17"	SC2	1.9 bar (27.6 PSI)	24 mm (0.94 in.)	28 mm (1.10 in.)	from fully tightened position, slacken by 6 – 10 click settings	from fully tightened position, slacken by 6 – 10 click settings



WARNING

Never remove the capscrew (7) or attempt to service the valve located underneath or the nitrogen contained in the shock absorber would leak out; this would impair proper operation and may lead to an accident.



3.2.8 TAPPET CLEARANCE ADJUSTMENT

When the timing system is noisy, check clearances between valves and rocker arms.

CAUTION Adjust clearance when the engine is cold, with the piston at top dead centre (TDC) during the compression stroke (valves closed).

Remove the head cover (1) and proceed as follows:

- loosen the nut (1);
- turn the adjuster screw (2) with a screwdriver until setting the following clearances:
 - intake valve 0.10 mm (0.0039 in.)
 - exhaust valve 0.15 mm (0.0059 in.)
- Measure clearances using a suitable feeler gauge (3).

CAUTION If clearance is greater than specified, the tappets will be noisy; a clearance smaller than specified will prevent the valves from closing fully leading to:

- pressure leak;
- engine overheating;
- burnished valves, etc.



3.2.9 ADJUSTING TIMING BELT TENSION



DANGER

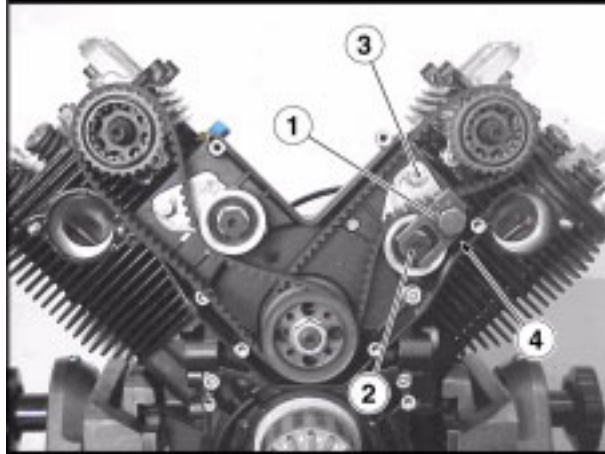
Timing belt tension adjustment is a complex procedure and is best left to experienced mechanics. If necessary, contact a Moto Guzzi Authorised Dealer. If you opt for doing yourself, follow these instructions.



WARNING

Allow some time for the engine and exhaust system to cool down.

- Place the vehicle on the front and rear wheel stands and make sure the vehicle is stable.
- Working on both sides, loosen and remove the three screws.



- Remove the two belt covers.

CAUTION The following procedures apply to both timing belts.

The timing belts must be tensioned with the piston at TDC during the combustion stroke (valves closed).

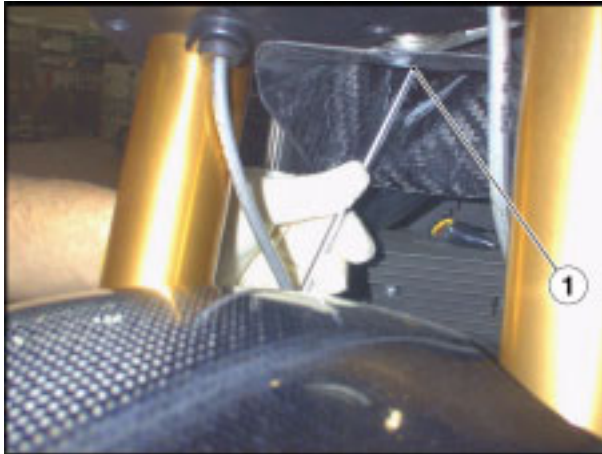
CAUTION Be sure to have the special tool (1) no.30948600 (timing belt tension tool) ready at hand.

- Slacken the three belt tensioner fasteners (2-3-4).
- Fit the special tool (1) to the belt tensioner.
- Tighten the special tool (1) to the specified torque:
10 – 12 Nm (7.4 – 8.8 ftlb).
- Tighten in the order:
 - pin nut (2),
 - screw (3);
 - stud bolt acting as a pivot (4).



WARNING

Change the timing belts at the recommended intervals, see 2.1.2 (SCHEDULED MAINTENANCE) or when you notice signs of wear or damage during an inspection.



3.2.10 SETTINGS FOR USE IN CASE OF RAIN

In case of rain it is necessary to carry out the following operations to ensure the vehicle proper operation:

- Unscrew and remove the screw (1).
- Remove the air conveyor front end to limit water suction to a minimum and prevent water from damping the air filter.
- Remove the cap (2) from air box breather hose to allow draining any possible water thus preventing the air filter from getting wet.



WARNING

The vehicle can be ridden with the cap (2) on the air box breather hose removed only in case of rain.

- Frequently check if there are impurities at the lower end of the breather hose.

CAUTION Should you find any residues coming from the air box, remove them as follows:

- Remove the cap (2).
- Drain its content in a container; deliver the container to a suitable disposal centre.



3.3. BLEEDING INSTRUCTIONS

3.3.1 BLEEDING THE FRONT BRAKE

Any air trapped in the hydraulic circuit will act as a cushion and take up most of the pressure applied by the master cylinder; this will impair the operation of the brake callipers and reduce braking efficiency. A spongy feel of the brake lever and loss of braking mean that there is air in the circuit.



DANGER

This is a dangerous condition that makes the vehicle unsafe to ride; each time the brakes are removed, it is indispensable to bleed the hydraulic circuit once the brakes have been refitted and the braking system is back to normal operating conditions.

Brake fluid is an irritant. Avoid contact with eyes or skin.

In the event of accidental contact, wash affected body parts thoroughly. In the event of accidental contact with eyes, contact an eye specialist or seek medical advice.



WARNING

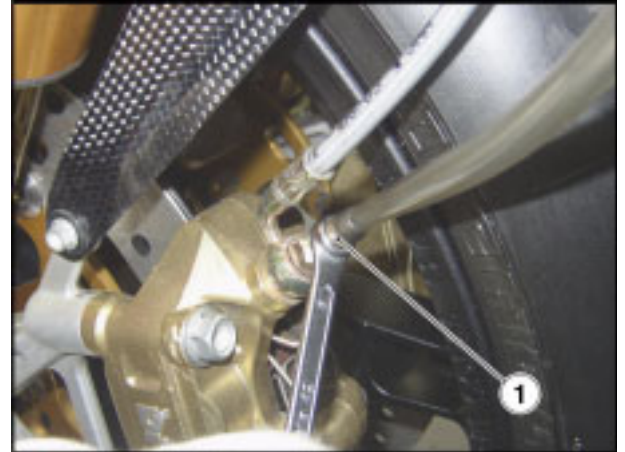
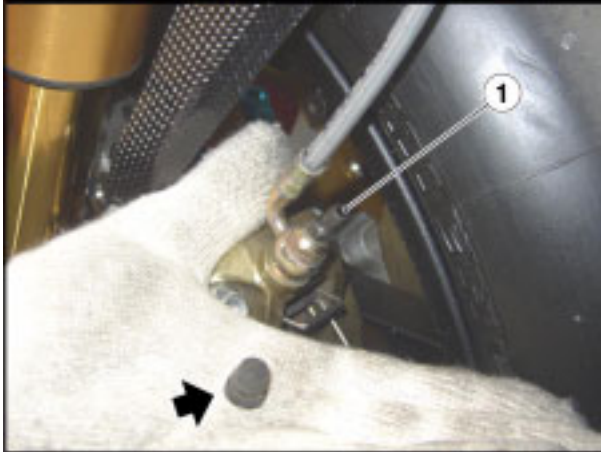
Handle with care: contact with brake fluid will alter the chemical properties of paintwork, plastic and rubber parts, etc.

Wear latex gloves when servicing.

CAUTION *The following procedure applies to both front brake callipers.*

Place the vehicle on level ground before beginning the bleeding procedure.

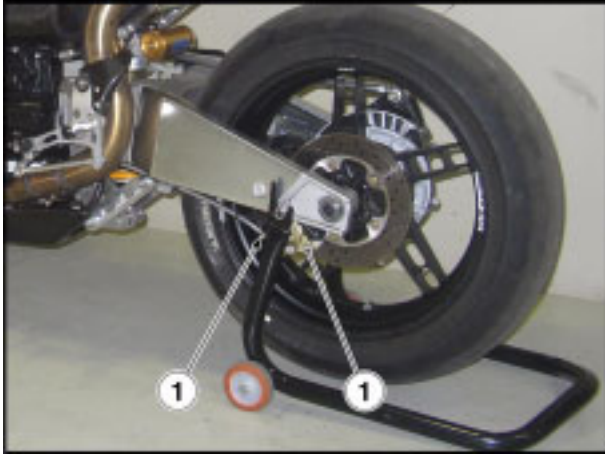
While bleeding the hydraulic circuit, top up reservoir with brake fluid as required. Make sure that there is always some brake fluid in the reservoir throughout the process, see 3.1.1 (BRAKE FLUID).



- Remove the bleed valve rubber cap (1).
- Insert one end of a transparent plastic tubing inside the front brake calliper bleed valve (1) and the other end in a container.
- Pump the brake lever quickly. Repeat several times, then keep the lever pulled in.
- Slacken the bleed valve (1) by one quarter of a turn to let the brake fluid drain into the container; this will remove any tension from the lever and help it travel fully home.
- Retighten the bleed valve (1) before the lever is fully squeezed in.
- Repeat process until the fluid draining into the container is totally clear of air bubbles.

CAUTION While bleeding the hydraulic circuit, top up reservoir with brake fluid as required. Make sure there is always some fluid in the reservoir throughout the process.

- Tighten the bleed valve (1) and remove the tubing.
- Add brake fluid to the reservoir until bringing fluid up to correct level.
- Refit the rubber cap.



3.3.2 BLEEDING THE REAR BRAKE

Any air trapped in the hydraulic circuit will act as a cushion and take up most of the pressure applied by the master cylinder; this will impair the operation of the brake callipers and reduce braking efficiency. A spongy feel of the brake lever and loss of braking mean that there is air in the circuit.



DANGER

This is a dangerous condition that makes the vehicle unsafe to ride; each time the brakes are removed, it is indispensable to bleed the hydraulic circuit once the brakes have been refitted and the braking system is back to normal operating conditions.

Brake fluid is an irritant. Avoid contact with eyes or skin.

In the event of accidental contact, wash affected body parts thoroughly. In the event of accidental contact with eyes, contact an eye specialist or seek medical advice.



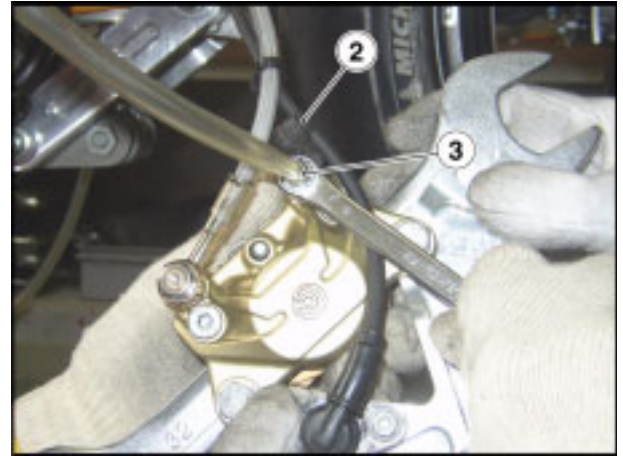
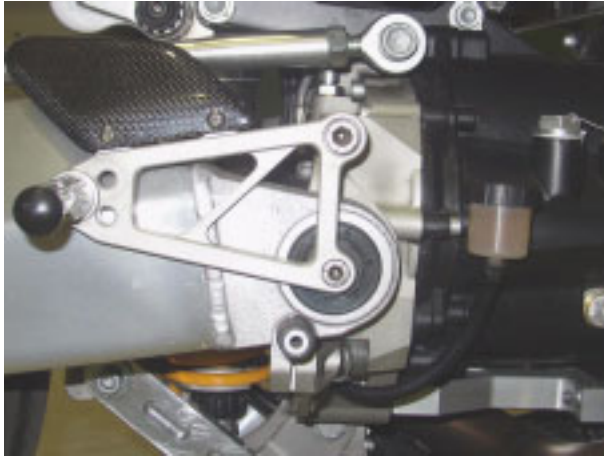
WARNING

Handle with care: contact with brake fluid will alter the chemical properties of paintwork, plastic and rubber parts, etc.

Wear latex gloves when servicing.

CAUTION Place the vehicle on level ground before beginning the bleeding procedure.

- Unscrew and remove the two screws (1).
- Remove the rear brake calliper from the brake disc, but do not disconnect it from the brake hose.



Before proceeding, verify the following conditions:

- The master cylinder is above the hose (meaning the total length of the hose) and the brake calliper;
- The brake fluid reservoir is above the master cylinder;
- The calliper is oriented with the bleed valve at the uppermost position;
- The hose is routed smoothly with no "upside-down U-turns".

CAUTION While bleeding the hydraulic circuit, top up reservoir with brake fluid as required. Make sure that there is always some brake fluid in the reservoir throughout the process, see 3.1.1 (BRAKE FLUID).

- Place a shim between the pads to keep the pistons from falling out during the bleeding procedure.
- Slip the rubber cap (2) off the bleed valve (3).
- Insert one end of a transparent plastic tubing inside the rear brake calliper bleed valve (3) and the other end in a container.
- Pump the rear brake lever quickly. Repeat several times, then keep the lever pulled in.
- Slacken the bleed valve (3) by one quarter of a turn to let the brake fluid drain into the container; this will remove any tension from the lever and help it travel fully home.
- Retighten the bleed valve (3) before the lever is fully squeezed in.
- Repeat process until the fluid draining into the container is totally clear of air bubbles.

CAUTION While bleeding the hydraulic circuit, top up reservoir with brake fluid as required. Make sure there is always some fluid in the reservoir throughout the process.

- Tighten the bleed valve (3) and remove the tubing.
- Add brake fluid to the reservoir until bringing fluid up to correct level.
- Refit the rubber cap (2).



3.3.3 BLEEDING THE CLUTCH

Any air trapped in the circuit is indicated by a "spongy" feel of the clutch lever.



DANGER

Clutch fluid is an irritant. Avoid contact with eyes or skin. In the event of accidental contact, wash affected body parts thoroughly. In the event of accidental contact with eyes, contact an eye specialist or seek medical advice.

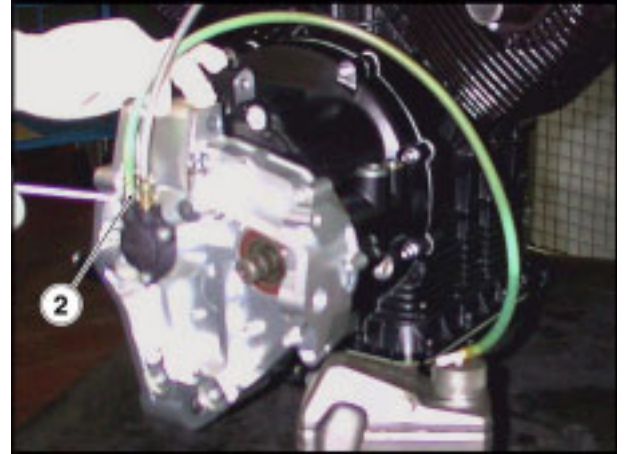


WARNING

Handle with care: contact with clutch fluid will alter the chemical properties of paintwork, plastic and rubber parts, etc. Wear latex gloves when servicing.

CAUTION *Place the vehicle on level ground before beginning the bleeding procedure.*

While bleeding the hydraulic circuit, top up reservoir with clutch fluid as required. Make sure that there is always some clutch fluid in the reservoir throughout the process, see 3.1.2 (CLUTCH FLUID).



BLEEDING THE CLUTCH MASTER CYLINDER

- Insert one end of a transparent plastic tubing inside the clutch master cylinder bleed valve (1) and the other end in a container.
- Pump the clutch lever quickly. Repeat several times, then keep the lever pulled in.
- Slacken the bleed valve (1) by one quarter of a turn to let the fluid drain into the container; this will remove any tension from the lever and help it travel fully home.
- Retighten the bleed valve (1) before the lever is fully squeezed in.
- Repeat process until the fluid draining into the container is totally clear of air bubbles.
- Retighten the bleed valve (1) before the lever is fully squeezed in.
- Repeat process until no more air is coming out.
- Tighten the bleed valve (2) and remove the tubing.

BLEEDING THE CLUTCH SLAVE CYLINDER

- Slip the rubber cap off the bleed valve (2) of the clutch slave cylinder.
- Insert one end of a transparent plastic tubing inside the clutch slave cylinder bleed valve (2) and the other end in a container.
- Pump the clutch lever quickly. Repeat several times, then keep the lever pulled in.
- Slacken the bleed valve (2) by one quarter of a turn to let the fluid drain into the container; this will remove any tension from the lever and help it travel fully home.
- Retighten the bleed valve (2) before the lever is fully squeezed in.
- Repeat process until the fluid draining into the container is totally clear of air bubbles.
- Tighten the bleed valve (2) and remove the tubing.
- Add clutch fluid to the reservoir until bringing fluid up to correct level, see 3.1.2 (CLUTCH FLUID).
- Refit the rubber cap.



MOTO GUZZI

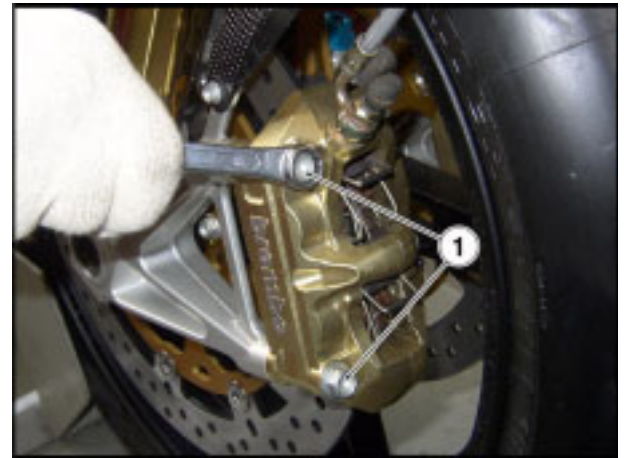
MGS-01

Sect. 4 - FRAME



TABLE OF CONTENTS

4.1.	CHASSIS	3
4.1.1.	FRONT WHEEL	3
4.1.2.	REAR WHEEL	6
4.1.3.	FAIRING	11
4.1.4.	SUMP GUARD	14
4.1.5.	BATTERY MOUNT	16
4.1.6.	AIR FILTER	19



4.1. CHASSIS

4.1.1 FRONT WHEEL



DANGER

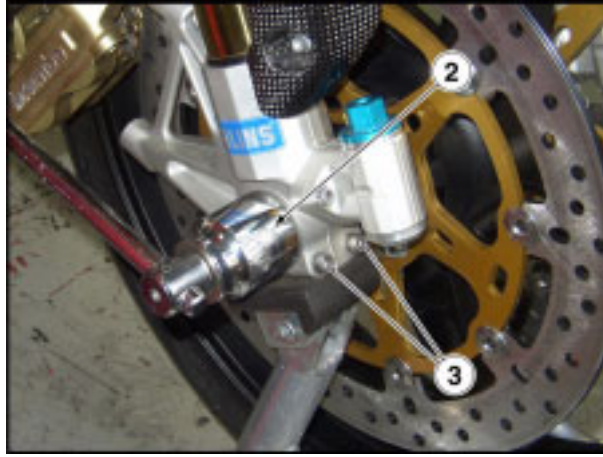
Front wheel removal and installation are complex procedures and are best left to experienced mechanics. If necessary, contact a Moto Guzzi Authorised Dealer. If you opt for doing it yourself, use great care when removing and installing the wheel to avoid damaging the brake hoses, discs and pads.

- Place the vehicle on the rear wheel stand.
- Place the vehicle on the front wheel stand.
- Have an assistant hold the handlebars steady in position as in forward travel so that the steering cannot move.

CAUTION Make sure that the vehicle is stable.

REMOVAL

- Working from both sides, loosen and remove the two brake calliper screws.



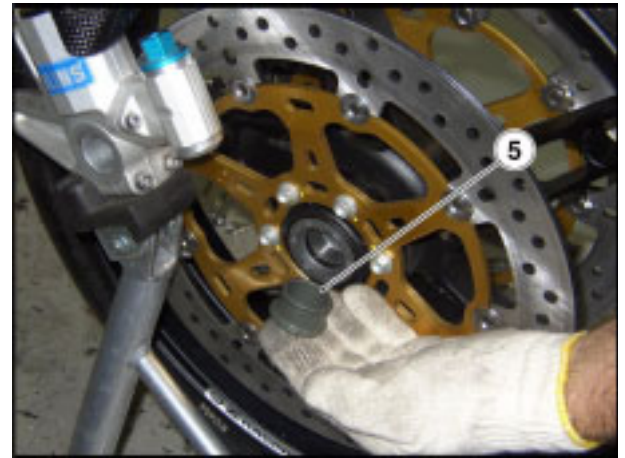
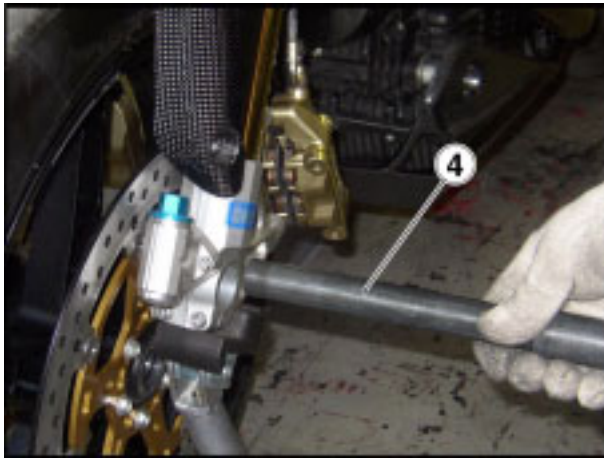
- Remove the brake callipers from the disc, but do not disconnect them from the brake hoses.



WARNING

Do not operate the brake lever after removing the calliper, or the pistons might fall out leading to loss of brake fluid. Should this happen, contact a Moto Guzzi Authorised Dealer to have the problem rectified.

- Working from the right side, loosen and remove the wheel nut (2) and collect the washer.
- Working from both sides, loosen the two wheel shaft clamp screws (3).



- Knock out the wheel shaft (4) by pushing gently on the threaded end and tapping with a rubber mallet if necessary.
- Hold the front wheel and withdraw the wheel shaft manually .
- Remove the wheel pulling from the front.

CAUTION The shim (5) should remain in its seat in the wheel; if it comes off, refit it in the correct position on assembly.



WARNING

While reassembling the front wheel, use a suitable tool to lock out rotation of the wheel shaft (4).



4.1.2 REAR WHEEL



DANGER

Rear wheel removal and installation are complex procedures and are best left to experienced mechanics.

If necessary, contact a Moto Guzzi Authorised Dealer.

If you opt for doing yourself, follow these instructions.

Use great care when removing and installing the wheel to avoid damaging the brake hoses, discs and pads.

- Place the vehicle on the front and rear wheel stands and make sure the vehicle is stable.
- Loosen and remove the rear mounting screw of the linkage and collect nut and washer.

CHASSIS



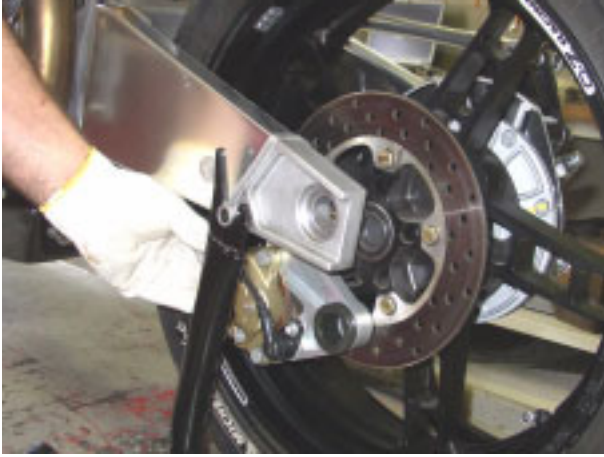
- Working from the left side, loosen and remove the rear wheel shaft nut and collect the washer.
- Working from the right side, remove the rear wheel shaft.



WARNING

After removing the shaft, support the rear wheel and the rear brake calliper or they might drop and damage.

Sect. 4 - FRAME



- Ease off the brake calliper by shifting the rear wheel in small motions and remove the calliper in a downward motion.



WARNING

On refitting, be sure to match the recess (1) in the calliper carrier (2) to the locating peg (3) on the inside of the swinging arm.



- Support the transmission case and remove the wheel.



WARNING

When refitting the wheel, align the mark on the transmission shaft (4) with the rear coupling mark (5) accurately.



- Detach the transmission case from the wheel.



4.1.3 FAIRING



DANGER
Risk of fire.

Allow for the engine and exhaust silencer to cool down completely before proceeding.

Fuel vapours are noxious to human health.

Ensure the area is well ventilated before proceeding.

Do not inhale fuel vapours.

Do not smoke or use open flames.

DO NOT DISPOSE OF FUEL IN THE ENVIRONMENT.

- Remove the fuel tank plug.
- Working from both sides, remove the two quick-release fasteners connecting fairing and front fairing.



- Remove the quick-release fastener on the tail guard.
- Working on either side, loosen and remove the screw.



- Working on either side, loosen and remove the screw under the tail guard.
- Grasp the fairing firmly at the fuel filler hole and the tail guard.
- Remove the full fairing lifting it from the rear end.

Handle plastic and paint-finished parts with care to avoid scratching or damage.



DANGER

After removing the fairing, refit the fuel tank plug to avoid inhaling fuel vapours and prevent dirt from entering into the tank.



4.1.4 SUMP GUARD

- Loosen and remove the rear mounting screw (1).
- Working from both sides, loosen and remove the side mounting screw (2).

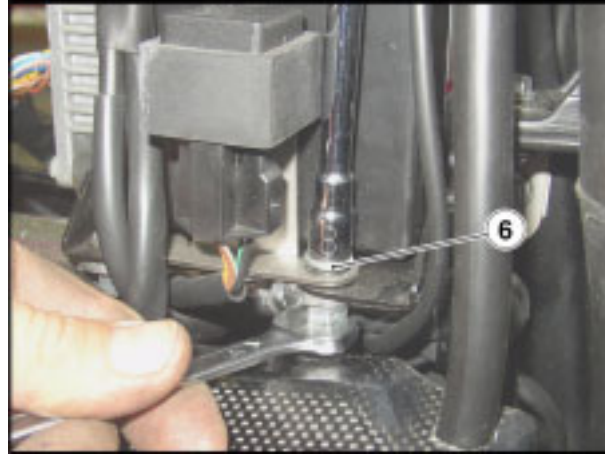
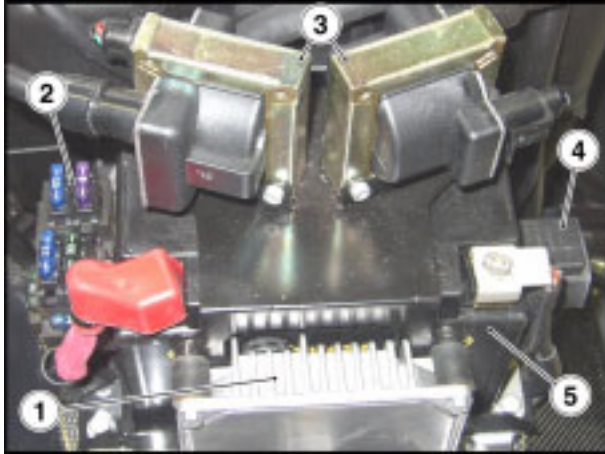


- Remove the sump guard.



WARNING

The sump guard is made from composite carbon fibre; this material is light and strong, but not very flexible. Do not drop or bend the guard and do not apply exceeding force on the mountings on refitting.



4.1.5 BATTERY MOUNT

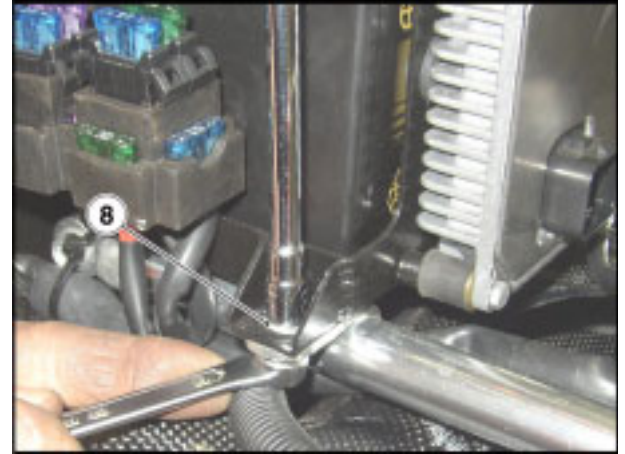
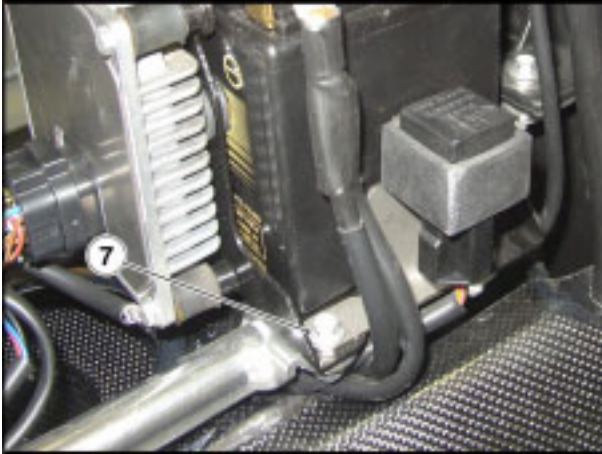
- Remove the fairing, see 4.1.3 (FAIRING)

There are several components mounted on the battery mount:

1. Electronic control unit
2. Fuse carrier
3. Ignition coils
4. Injection relay
5. Battery

- Working from the right side, loosen and remove the screw (6) near the injection relay and its nut.

CHASSIS



- Working from the right side, loosen and remove the screw (7) connecting mount to frame and its nut.
- Working from the left side, loosen and remove the screw (8) connecting mount to seat support and its nut.

Sect. 4 - FRAME



- Remove the battery mount but do not disconnect the wiring of the components mounted on it.
- The bank angle sensor (9) is located under the battery mount; make sure the sensor is in the correct position.



DANGER

If in the wrong position, the bank angle sensor (9) may lead to sudden engine stalling and loss of control.



4.1.6 AIR FILTER

- Remove the fairing, see 4.1.3 (FAIRING)
- Loosen and remove the two airbox cover screws (1).
- Remove the airbox cover.



WARNING

The airbox cover is made from composite carbon fibre; this material is light and strong, but not very flexible. Do not drop or bend the cover and do not apply exceeding force on the mountings on refitting.

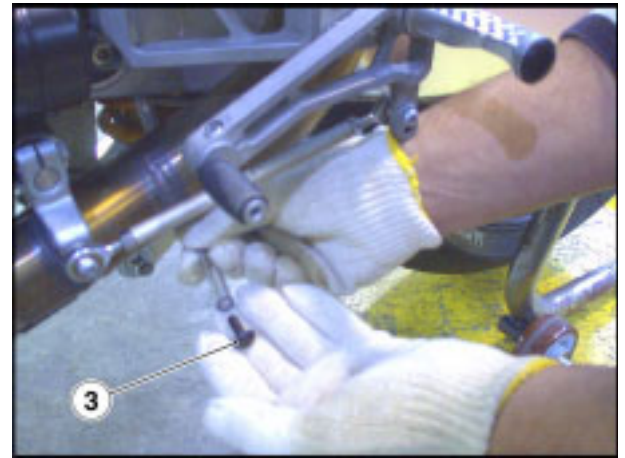


- Loosen and remove the air filter cover nut (2) and collect the washer.
- Remove the air filter cover.



WARNING

The air filter cover is made from composite carbon fibre; this material is light and strong, but not very flexible. Do not drop or bend the cover and do not apply exceeding force on the mountings on refitting.



- Bend the filter slightly to lift it out of its housing.
- Block off the intake duct with a clean cloth to prevent dirt from falling into the intake ducts.



WARNING

On assembly, make sure to remove the cloth or any other objects from inside the airbox before refitting the filter and airbox covers. Ensure that the filter element is in the correct position or it will let unfiltered air into the system. A defective or badly positioned filter element may lead to early wear of piston rings and cylinder.



DANGER

Do not start the engine when the air filter is not in place. Do not clean the filter element with petrol or solvents, or they may cause a fire in the fuel system, resulting in serious personal injury and vehicle damage.

DO NOT RELEASE ANY POLLUTING SUBSTANCES OR COMPONENTS INTO THE ENVIRONMENT

- Frequently check if there are impurities at the lower end of the breather hose.

CAUTION Should you find any residues coming from the air box, remove them as follows:

- Remove the cap (3).
- Drain its content in a container; deliver the container to a suitable disposal centre.



MOTO GUZZI

MGS-01

Sect. 5 - ELECTRIC SYSTEM

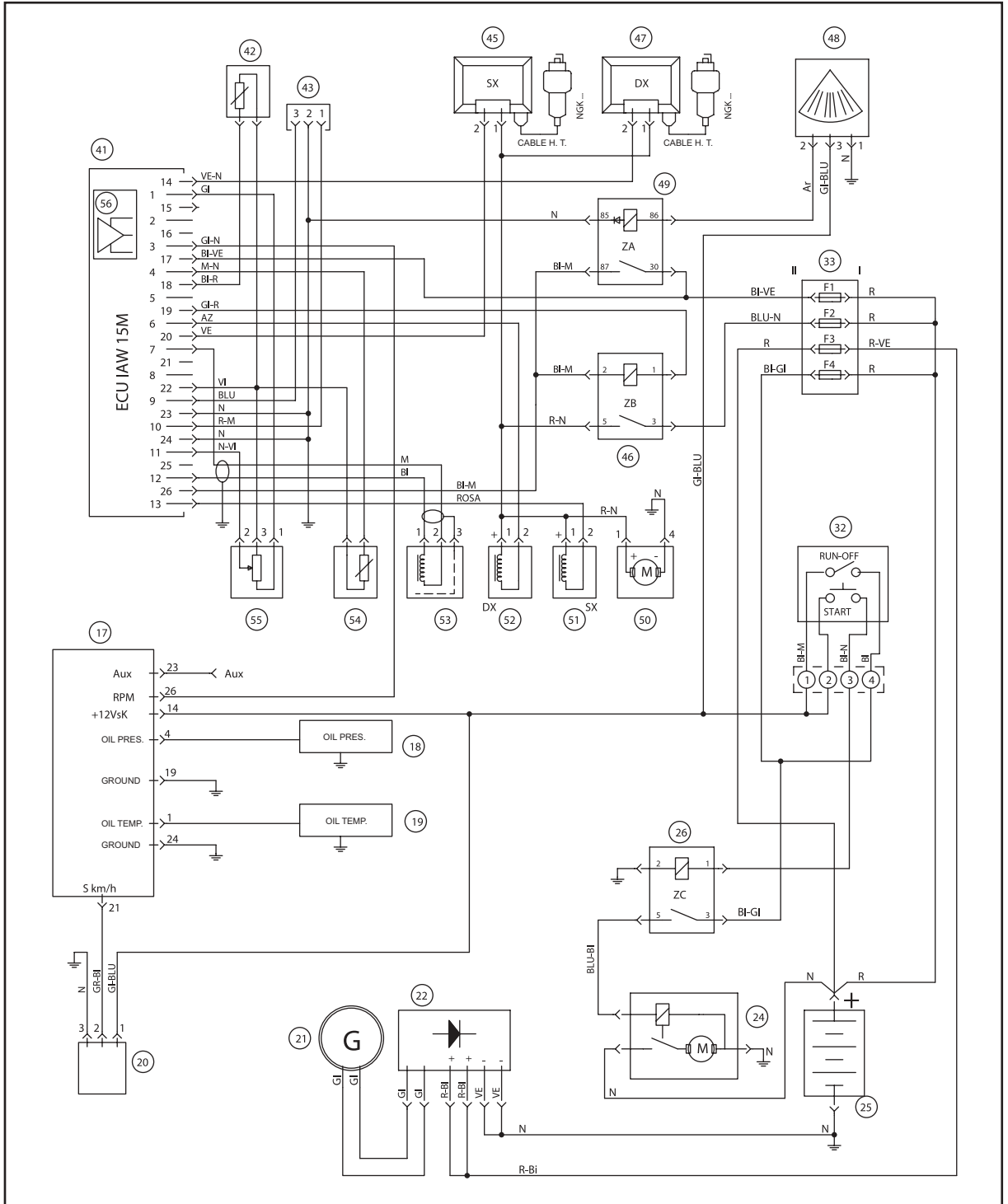


TABLE OF CONTENTS

5.1. DIAGRAM 3
5.1.1. WIRING DIAGRAM 3

5.1. DIAGRAM

5.1.1 WIRING DIAGRAM



**Key:**

- 17 Falcon instrument panel,
- 18 Engine oil pressure sensor,
- 19 Engine oil temperature sensor,
- 20 Speed sensor,
- 21 12V 330W alternator,
- 22 Voltage regulator,
- 24 Starter motor,
- 25 12V battery,
- 26 Starter relay,
- 32 Right control,
- 33 Fuse box,
- 41 IAW 15M control unit,
- 42 Intake air temperature sensor,
- 43 AMP 3-way diagnostic connector,
- 45 Left cylinder HT ignition coil,
- 46 Injection utilities relay,
- 47 Right cylinder HT ignition coil,
- 48 Bank angle sensor,
- 49 ECU relay,
- 50 Fuel pump,
- 51 Left injector,
- 52 Right injector,
- 53 Timing sensor (SEN8I3),
- 54 Head temperature sensor,
- 55 Throttle position sensor,
- 56 Absolute pressure sensor inside ECU.

Wire colour coding:

- Ar** Orange
- Az** Light blue
- B** Blue
- Bi** White
- G** Yellow
- Gr** Grey
- M** Brown
- N** Black
- R** Red
- Ro** Pink
- V** Green
- Vi** Violet

Fuses:

F1	ECU	3 A
F2	Pump, coils, injectors	15 A
F3	Charging the battery	30 A
F4	Key-controlled +12V, starter motor	15 A



MOTO GUZZI

MGS-01

SEC. 6 - SPARE PARTS CATALOGUE



INDICE

TABLE 1 - CRANKCASE	3
TABLE 2 - CYLINDER HEAD AND VALVES	5
TABLE 3 - DRIVE SHAFT	7
TABLE 4 - TIMING SYSTEM II	8
TABLE 5 - TIMING SYSTEM I	9
TABLE 6 - FUEL PUMP	10
TABLE 7 - THROTTLE BODY	11
TABLE 8 - AIR BOX	12
TABLE 9 - EXHAUST UNIT	13
TABLE 10 - OIL COOLER	14
TABLE 11 - OIL PUMP	15
TABLE 12 - OIL FILTER	16
TABLE 13 - CLUTCH	17
TABLE 14 - TRANSMISSION CAGE	18
TABLE 15 - GEAR BOX SELECTOR	20
TABLE 16 - PRIMARY GEAR SHAFT	21
TABLE 17 - DRIVEN SHAFT	22
TABLE 18 - GEAR LEVER	23
TABLE 19 - TRANSMISSION COMPLETE I	24
TABLE 20 - TRANSMISSION COMPLETE II	25
TABLE 21 - FRAME I	27
TABLE 22 - FRAME II	28
TABLE 23 - FOOT RESTS	29
TABLE 24 - FUEL TANK	30
TABLE 25 - WINDSHIELD	31
TABLE 26 - FRONT MUDGUARD	32
TABLE 27 - FAIRING ASSY	33
TABLE 28 - PILLAR	34
TABLE 29 - STEERING	35
TABLE 30 - FRONT FORK	36
TABLE 31 - SWING ARM	37
TABLE 32 - CONNECTING ROD - REAR SHOCK ABS	38
TABLE 33 - FRONT WHEEL	39
TABLE 34 - REAR WHEEL	40
TABLE 35 - FRONT BRAKE PUMP	41
TABLE 36 - FRONT BRAKE CALIPER	42
TABLE 37 - REAR BRAKE PUMP	43
TABLE 38 - REAR BRAKE CALIPER	44
TABLE 39 - CLUTCH CONTROL COMPLETE	45
TABLE 40 - HANDLEBAR - CONTROLS	46
TABLE 41 - DASHBOARD	47
TABLE 42 - GENERATOR - REGULATOR	48
TABLE 43 - STARTER MOTOR	49
TABLE 44 - ELECTRICAL SYSTEM I	50
TABLE 45 - ELECTRICAL SYSTEM II	51
TABLE 46 - SPECIFIC TOOLS I	52
TABLE 47 - SPECIFIC TOOLS II	53
TABLE 48 - SPECIFIC TOOLS III	54
TABLE 49 - SPECIFIC TOOLS IV	55

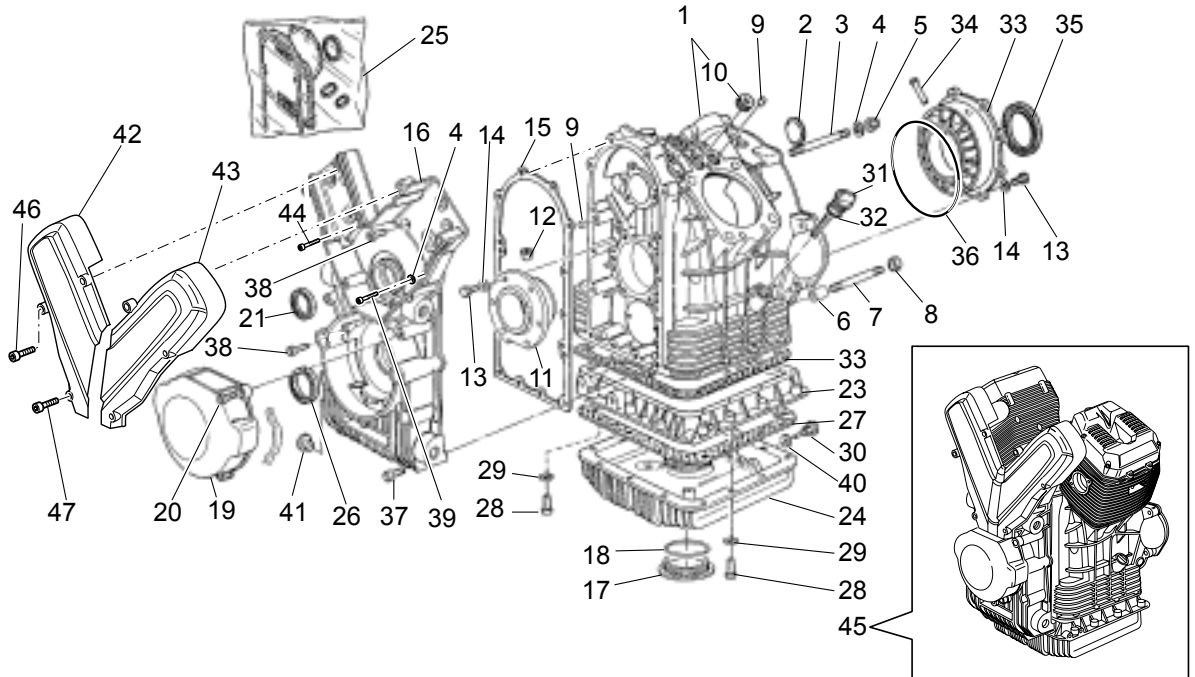


TABLE 1 - CRANKCASE

Pos	Descrizione	Specif.	Anno	I_M	Paese	Ver.	Ver.1	Cod.	Q.t'	PCode
1	Crankcase black		-	-	-	-	-	02000750	1	
2	Disc		-	-	-	-	-	12003900	1	
3	Stud bolt	M8X51	-	-	-	-	-	96508051	2	
4	Washer		-	-	-	-	-	95008208	9	
5	Nut		-	-	-	-	-	92781081	2	
6	Coupling bush		-	-	-	-	-	12018900	2	
7	Stud bolt	M8X66	-	-	-	-	-	96508066	1	
7	Stud bolt	M8x77	-	-	-	-	-	96508077	1	
7	Stud bolt	M8x87	-	-	-	-	-	96508087	1	
7	Stud bolt	M8x97	-	-	-	-	-	96508097	1	
8	Nut	M8X1,25	-	-	-	-	-	92602208	4	
9	Pin		-	-	-	-	-	95512081	4	
10	Plug		-	-	-	-	-	12065400	4	
11	Complete flange		-	-	-	std	-	02011950	1	
12	Pin		-	-	-	-	-	02012250	1	
13	Screw w/ flange	M8x25*	-	-	-	-	-	AP8152287	14	
14	Spring washer		-	-	-	-	-	61270300	14	
15	Cover gasket		-	-	-	-	-	05001230	1	
16	Timing cover black		-	-	-	-	-	02001450	1	
17	Plug		-	-	-	-	-	01003400	1	
18	O-ring		-	-	-	-	-	90706948	1	
19	Cover		-	-	-	-	-	02001650	1	
20	Hex socket screw	M6X06	-	-	-	-	-	98350306	3	
21	Gasket ring	28x38x7-viton	-	-	-	-	-	90402843	1	
22	Gasket		-	-	-	-	-	01003650	1	
23	Flange black		-	-	-	-	-	01003290	1	
24	Oil sump black		-	-	-	-	-	01003590	1	
25	Gasket set		-	-	-	-	-	02998950	1	
26	Gasket ring	30x40x7-viton	-	-	-	-	-	90403041	1	
27	Gasket		-	-	-	-	-	01003600	1	
28	Screw		-	-	-	-	-	98622322	28	
29	Washer	6,15x11x0,8	-	-	-	-	-	95004206	28	
30	Oil unload plug		-	-	-	-	-	31003766	1	
31	Oil level plug		-	-	-	-	-	05004930	1	
32	O-ring	17,86X2,62	-	-	-	-	-	90706178	1	
33	Complete flange		-	-	-	std	-	12011400	1	
33	Flange	min.0,2 mm	-	-	-	M	-	12011401	1	
33	Flange	min.0,4 mm	-	-	-	M	-	12011402	1	
33	Flange	min.0,6 mm	-	-	-	M	-	12011403	1	

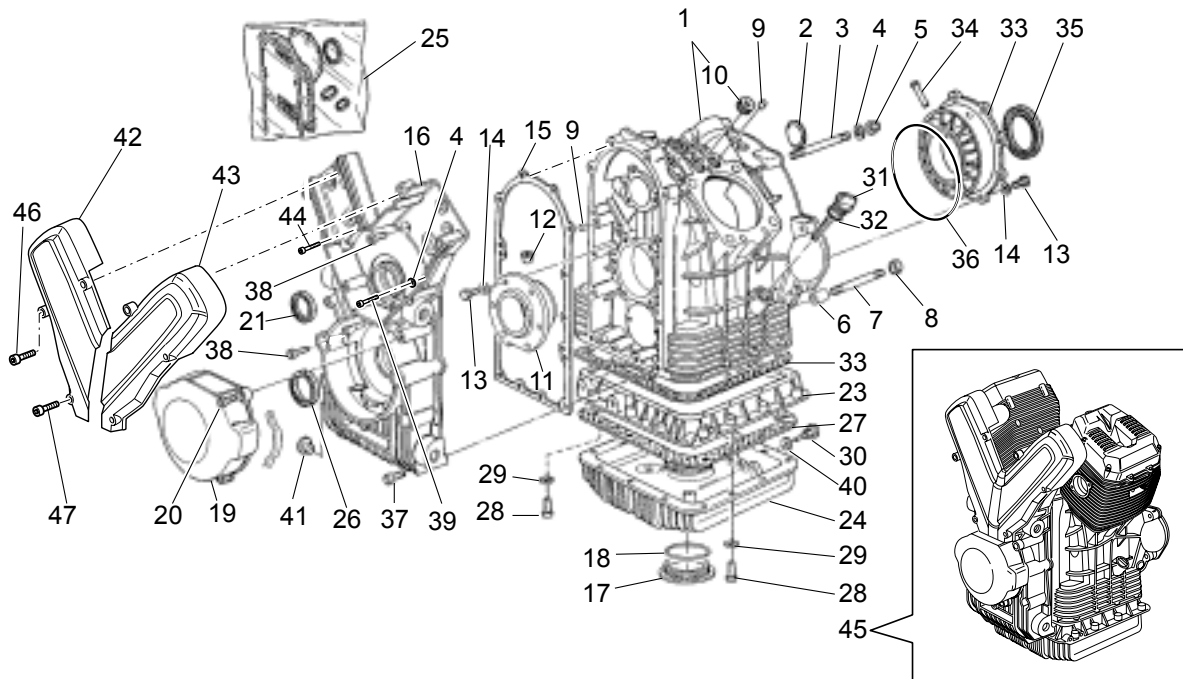


TABLE 1 - CRANKCASE

Pos	Descrizione	Specif.	Anno	I_M_	Paese	Ver.	Ver.1	Cod.	Q.t'	PCode
34	Pin		-	-	-	-	-	02011750	1	
35	Gasket ring		-	-	-	-	-	90405367	1	
36	O-ring		-	-	-	-	-	90706981	1	
37	Screw	M6x35	-	-	-	-	-	98680335	6	
38	Hex socket screw	M6X25	-	-	-	-	-	98622325	3	
39	Screw	M8X45	-	-	-	-	-	98680445	4	
40	Gasket		-	-	-	-	-	10528900	1	
41	Bush		-	-	-	-	-	02002150	2	
42	RH cover		-	-	-	-	-	02056850	1	
43	LH cover		-	-	-	-	-	02056851	1	
44	Screw	TCEI M6X45	-	-	-	-	-	98680345	1	
45	Engine black		-	-	-	-	-	02991050	1	
46	Screw	TCEI M6X20	-	-	-	-	-	98370622	4	
47	Screw	TCEI M6X10	-	-	-	-	-	98370609	2	

TABLE 1

SEC. 6 - SPARE PARTS CATALOGUE

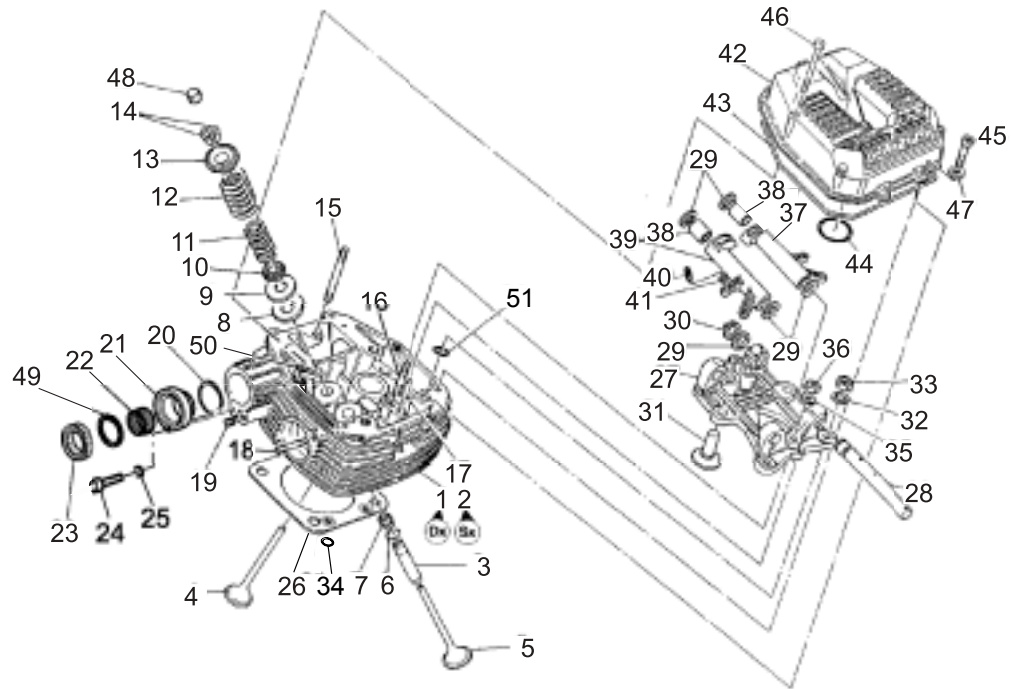


TABLE 2 - CYLINDER HEAD AND VALVES

Pos	Descrizione	Specif.	Anno	I_M_	Paese	Ver.	Ver.1	Cod.	Q.t'	PCode
1	RH cylinder head, black		-	-	-	-	-	02022150	1	
2	LH cylinder head, black		-	-	-	-	-	02022250	1	
3	Valve guide		-	-	-	-	-	30036800	8	
4	Intake valve		-	-	-	-	-	02036051	4	
5	Exhaust valve		-	-	-	-	-	02036151	4	
6	Snap ring		-	-	-	-	-	90353024	8	
7	Oil seal		-	-	-	-	-	30037800	8	
8	Spacer	1 mm	-	-	-	-	-	30037201	16	
9	Spacer	1,5 mm	-	-	-	-	-	30037202	8	
10	Lower cup		-	-	-	-	-	30037001	8	
11	Inner spring		-	-	-	-	-	30037601	8	
12	Outer spring		-	-	-	-	-	30037501	8	
13	Upper cup		-	-	-	-	-	30038001	8	
14	Half-cone		-	-	-	-	-	30038100	16	
15	Stud bolt		-	-	-	-	-	96451450	2	
16	Stud bolt		-	-	-	-	-	96451430	2	
17	Pin		-	-	-	-	-	95512063	4	
18	Stud bolt	M8X37,5	-	-	-	-	-	96508038	4	
19	Plug		-	-	-	-	-	98450513	2	
20	O-ring		-	-	-	-	-	90706331	2	
21	Camshaft support		-	-	-	-	-	02002450	2	
22	Needle bearing		-	-	-	-	-	92252033	2	
23	Gasket ring	25X40X7	-	-	-	-	-	90412541	2	
24	Screw		-	-	-	-	-	98622320	2	
25	Washer	6,15x11x0,8	-	-	-	-	-	95004206	2	
26	Cylinder head gasket		-	-	-	-	-	02022050	2	
27	Support plate		-	-	-	-	-	30034800	2	
28	Rocker arms axis		-	-	-	-	-	30031800	4	
29	Thrust washer	1 mm	-	-	-	-	-	30032300	12	
29	Thrust washer	1,2 mm	-	-	-	-	-	30032302	12	
30	Circlip		-	-	-	-	-	90271012	4	
31	Tappet		-	-	-	-	-	30045740	4	
32	Washer		-	-	-	-	-	95008310	8	
33	Nut	M10X1,5	-	-	-	-	-	92603010	8	

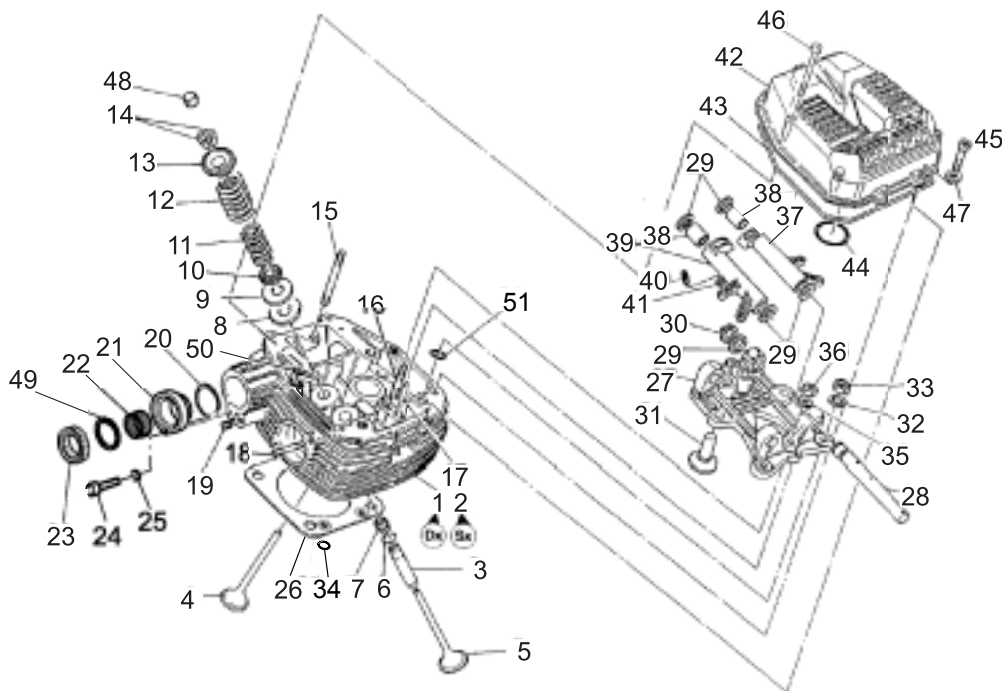


TABLE 2 - CYLINDER HEAD AND VALVES

Pos	Descrizione	Specif.	Anno	I_M_	Paese	Ver.	Ver.1	Cod.	Q.t'	PCode
34	O-ring	viton	-	-	-	-	-	90706109	4	
35	Washer	8,4X13X0,8	-	-	-	-	-	14615901	4	
36	Nut		-	-	-	-	-	92602008	4	
37	Rocker arm cpl.		-	-	-	-	-	30030200	2	
38	Bush		-	-	-	-	-	30030801	8	
39	Rocker arm assy.		-	-	-	-	-	30030400	2	
40	Adjuster screw		-	-	-	-	-	30034000	8	
41	Nut		-	-	-	-	-	30034100	8	
42	Head cover, black		-	-	-	-	-	02023550	2	
43	Head cover gasket		-	-	-	-	-	30023700	2	
44	O-ring		-	-	-	-	-	90706361	2	
45	Hex socket screw	M6X25	-	-	-	-	-	98622325	8	
46	Hex socket screw	M6X50	-	-	-	-	-	98620350	8	
47	Washer	6,15x11x0,8	-	-	-	-	-	95004206	16	
48	Valve lifter bucket		-	-	-	-	-	02045350	8	
49	Snap ring		-	-	-	-	-	90272035	2	
50	O-ring		-	-	-	-	-	90706076	8	
51	O-ring		-	-	-	-	-	90706094	8	



MOTO GUZZI

MGS-01

TABLE 3

SEC. 6 - SPARE PARTS CATALOGUE

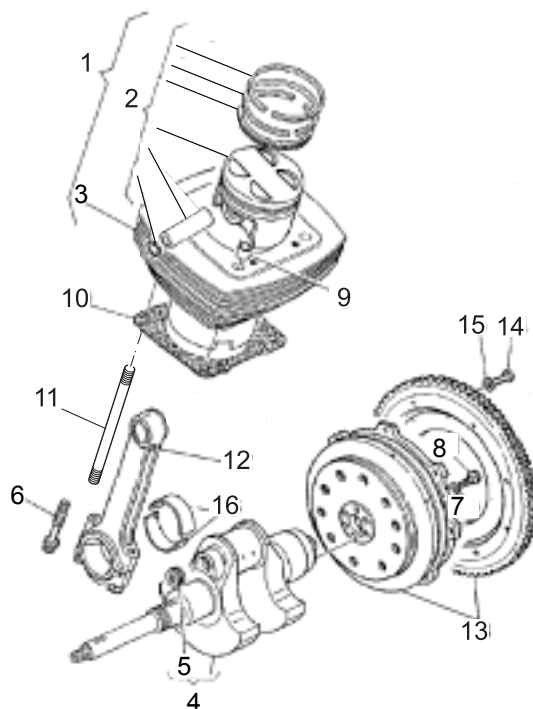


TABLE 3 - DRIVE SHAFT

Pos	Descrizione	Specif.	Anno	I_M_	Paese	Ver.	Ver.1	Cod.	Q.t'	PCode
1	Cylinder with piston, black		-	-	-	-	-	02060150	2	
2	Piston assy		-	-	-	-	-	02060251	2	
3	Cylinder black		-	-	-	-	-	02020250	2	
4	Crankshaft with plug		-	-	-	-	-	02064150	1	
5	Plug		-	-	-	-	-	37065405	1	
6	Connecting rod screw		-	-	-	-	-	02062250	4	
7	Washer	8,4X13X0,8	-	-	-	-	-	14615901	6	
8	Screw	M8X25	-	-	-	-	-	12067701	6	
9	Bush		-	-	-	-	-	91111113	4	
10	Cylinder base gasket		-	-	-	-	-	02020850	2	
11	Stud bolt		-	-	-	-	-	30021700	8	
12	Connecting rod	Carrillo	-	-	-	-	-	02061550	2	
13	Flywheel cpl.		-	-	-	-	-	02066950	1	
14	Screw		-	-	-	-	-	37067705	8	
15	Washer		-	-	-	-	-	14217901	8	
16	Bearing half-shell		-	-	-	-	-	01062030	4	
16	Bearing half-shell	min.0,254	-	-	-	-	-	01062031	4	
16	Bearing half-shell	min.0,508	-	-	-	-	-	01062032	4	
16	Bearing half-shell	min.0,762	-	-	-	-	-	01062033	4	

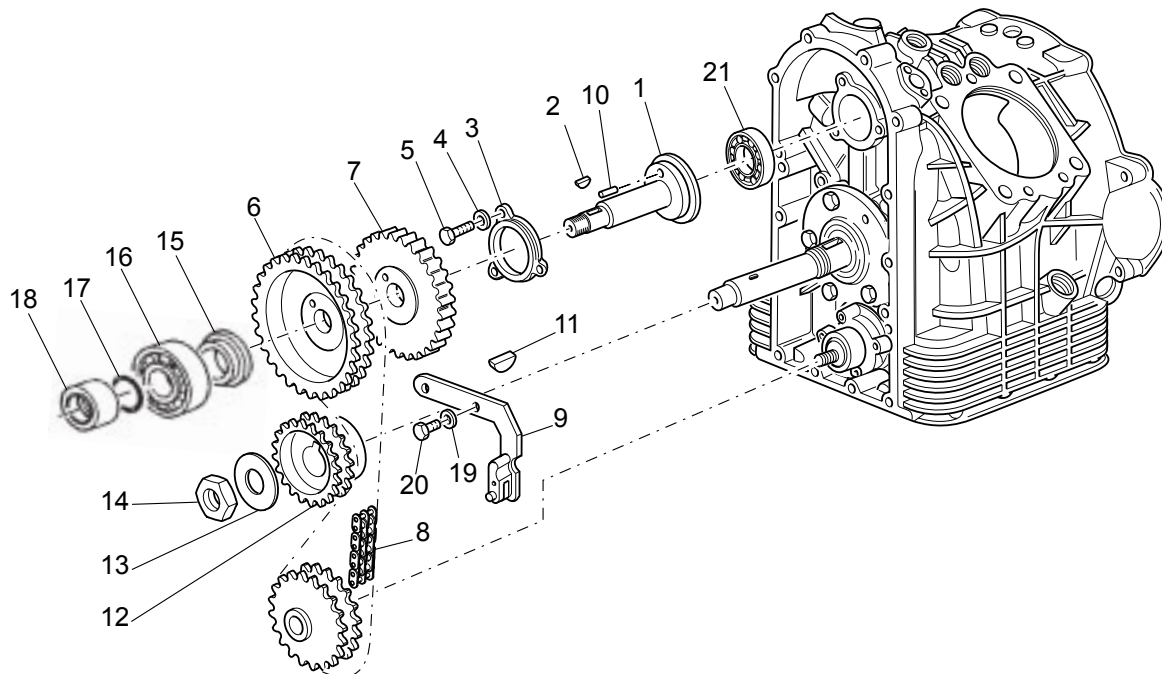


TABLE 4 - TIMING SYSTEM II

Pos	Descrizione	Specif.	Anno	I_M_	Paese	Ver.	Ver.1	Cod.	Q.t'	PCode
1	Shaft		-	-	-	-	-	02052050	1	
2	Transmission key		-	-	-	-	-	91600565	1	
3	Flange		-	-	-	-	-	01054000	1	
4	Washer		-	-	-	-	-	95120065	3	
5	Hex screw	M6X20	-	-	-	-	-	98054320	3	
6	Timing system gear		-	-	-	-	-	01054500	1	
7	Wheel speed sensor, left front		-	-	-	-	-	01051730	1	
8	Chain		-	-	-	-	-	28058060	1	
9	Chain tensioner		-	-	-	-	-	30057810	1	
10	Pin		-	-	-	-	-	14234600	2	
11	Transmission key		-	-	-	-	-	91702355	1	
12	Pinion		-	-	-	-	-	14072001	1	
13	Washer		-	-	-	-	-	95100837	1	
14	Nut		-	-	-	-	-	92602525	1	
15	Spacer		-	-	-	-	-	30057700	1	
16	Bearing	20X47X14	-	-	-	-	-	92201220	1	
17	Gasket ring	18,77X1,78	-	-	-	-	-	90706188	1	
18	Spacer		-	-	-	-	-	30057900	1	
19	Spring washer		-	-	-	-	-	61270300	2	
20	Screw w/ flange	M8x40*	-	-	-	-	-	AP8152290	2	
21	Ball bearing	25x47x12	-	-	-	-	-	92201126	1	

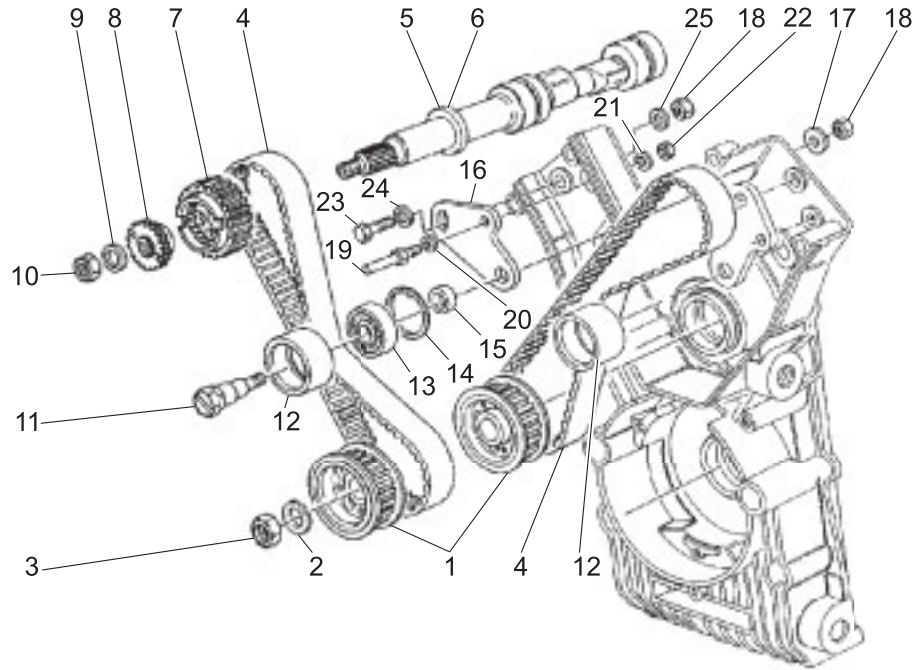


TABLE 5 - TIMING SYSTEM I

Pos	Descrizione	Specif.	Anno	I_M_	Paese	Ver.	Ver.1	Cod.	Q.t'	PCode
1	Distribution pulley		-	-	-	-	-	30057400	2	
2	Washer	17X27X2	-	-	-	-	-	95004217	1	
3	Nut	M6X1,5	-	-	-	-	-	92602316	1	
4	Timing belt		-	-	-	-	-	30055300	2	
5	RH camshaft		-	-	-	-	-	02053350	1	
6	LH camshaft		-	-	-	-	-	02053351	1	
7	Camshaft pulley		-	-	-	-	-	30056500	2	
8	Gear		-	-	-	-	-	30056400	2	
9	Washer		-	-	-	-	-	95100524	2	
10	Nut	M14X1,5	-	-	-	-	-	92602514	2	
11	Belt tensioner pin		-	-	-	-	-	30059300	2	
12	Belt tensioner		-	-	-	-	-	30058700	2	
13	Bearing	15X42X13	-	-	-	-	-	92201414	2	
14	Circlip		-	-	-	-	-	90272042	2	
15	Spacer		-	-	-	-	-	91181206	2	
16	Plate		-	-	-	-	-	30058300	2	
17	Washer		-	-	-	-	-	30054800	2	
18	Nut	M8X1,25	-	-	-	-	-	92602208	4	
19	Pin		-	-	-	-	-	30059400	2	
20	Washer		-	-	-	-	-	95000206	2	
21	Washer		-	-	-	-	-	95129115	2	
22	Nut	M6X1,5	-	-	-	-	-	92602006	2	
23	Screw	M8X22	-	-	-	-	-	98054422	2	
24	Washer		-	-	-	-	-	95000208	2	
25	Spring washer		-	-	-	-	-	61270300	2	

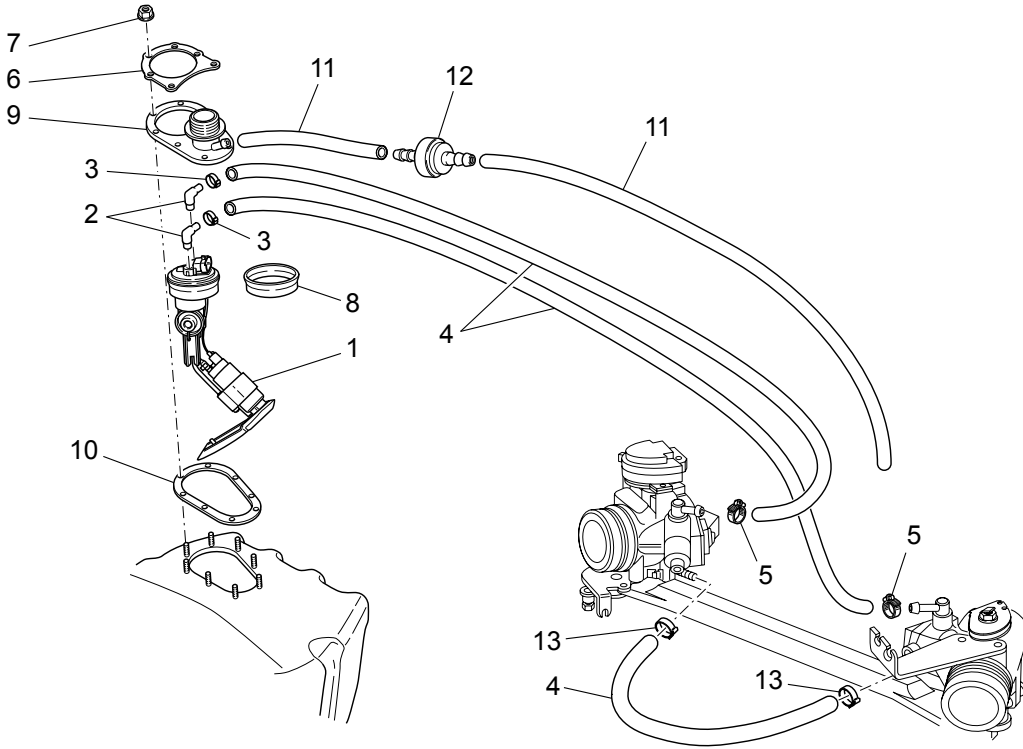


TABLE 6 - FUEL PUMP

Pos	Descrizione	Specif.	Anno	I_M_	Paese	Ver.	Ver.1	Cod.	Q.t'	PCode
1	Fuel pump cpl.		-	-	-	-	-	02107250	1	
2	Coupling		-	-	-	-	-	02106650	2	
3	Hose clamp		-	-	-	-	-	AP8102765	2	
4	Pipe	SAEJ30R98X14	-	-	-	-	-	00823952080	3	
5	Hose clamp		-	-	-	-	-	19157800	2	
6	Fuel pump support		-	-	-	-	-	AP8134712	1	
7	Self-locking nut	M5*	-	-	-	-	-	AP8152306	2	
8	Gasket		-	-	-	-	-	AP8144422	1	
9	Fuel pump flange		-	-	-	-	-	AP8134706	1	
10	Gasket		-	-	-	-	-	AP8144421	1	
11	Rubber pipe	5x9	-	-	-	-	-	00823944050	1	
12	Pressure valve		-	-	-	-	-	01102520	1	
13	Hose clamp		-	-	-	-	-	28157950	2	

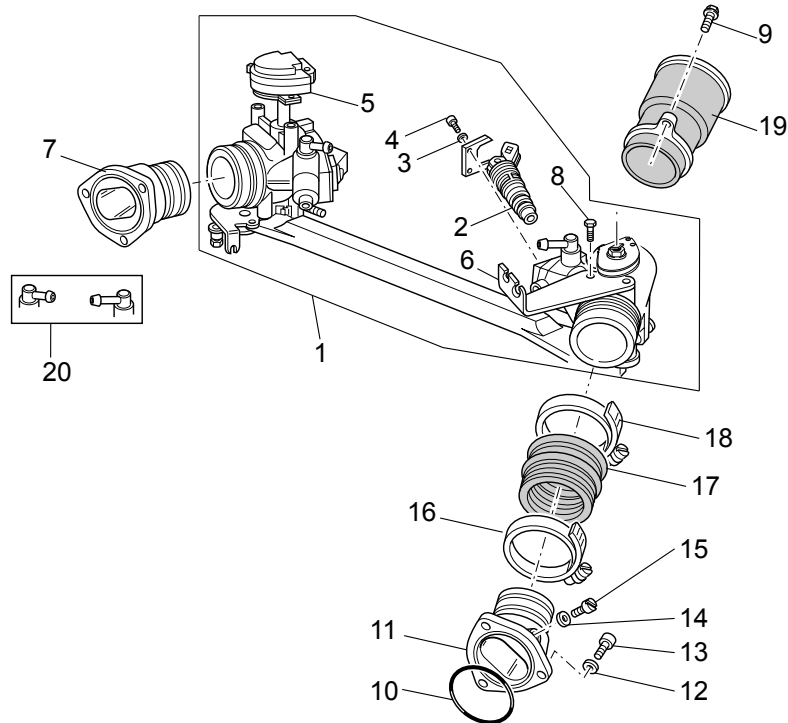


TABLE 7 - THROTTLE BODY

Pos	Descrizione	Specif.	Anno	I_M_	Paese	Ver.	Ver.1	Cod.	Q.t'	PCode
1	Throttle body		-	-	-	-	-	02112550	1	
2	Injector	IW724	-	-	-	-	-	30530500	2	
3	Washer		-	-	-	-	-	95020104	4	
4	Screw		-	-	-	-	-	98200410	4	
5	Throttle body sensor		-	-	-	-	-	30530501	1	
6	Support		-	-	-	-	-	02110550	1	
7	RH intake manifold, black		-	-	-	-	-	02115050	1	
8	Screw w/ flange	M5x12	-	-	-	-	-	AP8152272	2	
9	Screw w/ flange	M5x16	-	-	-	-	-	AP8152273	4	
10	Gasket ring		-	-	-	-	-	90706552	2	
11	LH intake manifold, black		-	-	-	-	-	02115051	1	
12	Washer	6,15x11x0,8	-	-	-	-	-	95004206	6	
13	Hex socket screw	M6X25	-	-	-	-	-	98622325	6	
14	Washer		-	-	-	-	-	95100116	2	
15	Screw		-	-	-	-	-	98310610	2	
16	Hose clamp		-	-	-	-	-	12548401	2	
17	Intake hose		-	-	-	-	-	02114350	2	
18	Hose clamp		-	-	-	-	-	12548201	2	
19	Intake hose		-	-	-	-	-	01114450	2	
20	Sparkplug caps kit		-	-	-	-	-	02999200	1	

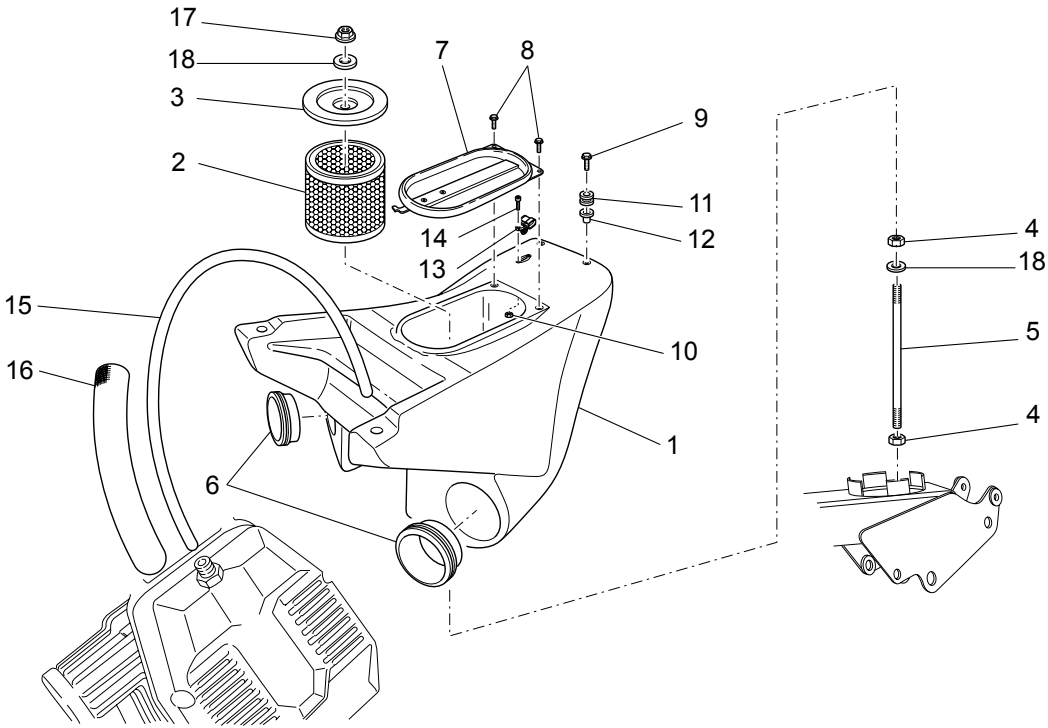


TABLE 8 - AIR BOX

Pos	Descrizione	Specif.	Anno	I_M_	Paese	Ver.	Ver.1	Cod.	Q.t'	PCode
1	Air box		-	-	-	-	-	02114050	1	
2	Air filter		-	-	-	-	-	AP8104211	1	
3	Air filter cover		-	-	-	-	-	02113750	1	
4	Nut	M6	-	-	-	-	-	92640406	2	
5	Rod		-	-	-	-	-	02113850	1	
6	Intake hose		-	-	-	-	-	01114850	2	
7	Box cover		-	-	-	-	-	02113350	1	
8	Screw w/ flange	M5x12	-	-	-	-	-	AP8152272	2	
9	Screw w/ flange	M5x16	-	-	-	-	-	AP8152273	2	
10	Nut		-	-	-	-	-	92630703	2	
11	Rubber spacer		-	-	-	-	-	91551086	2	
12	Spacer		-	-	-	-	-	91110508	2	
13	Air temp. Sensor		-	-	-	-	-	30729330	1	
14	Screw		-	-	-	-	-	98680110	2	
15	Breather pipe		-	-	-	-	-	AP8120772	2	
16	Thermal sheath		-	-	-	-	-	00823923140	1	
17	Nut	M6	-	-	-	-	-	92640506	1	
18	Washer	6,2X18X1	-	-	-	-	-	95100118	2	



MOTO GUZZI

MGS-01

TABLE 9

SEC. 6 - SPARE PARTS CATALOGUE

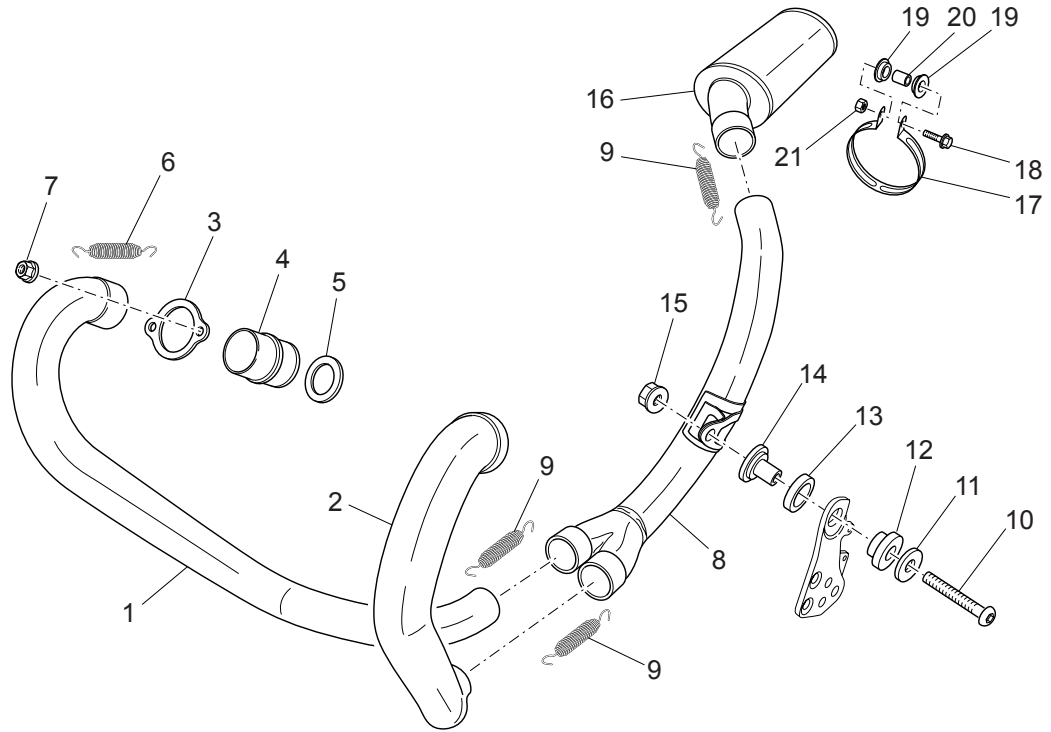


TABLE 9 - EXHAUST UNIT

Pos	Descrizione	Specif.	Anno	I_M_	Paese	Ver.	Ver.1	Cod.	Q.t'	PCode
1	RH exhaust pipe		-	-	-	-	-	02120950	1	
2	LH exhaust pipe		-	-	-	-	-	02120951	1	
3	Flange		-	-	-	-	-	02121050	2	
4	Filler cap		-	-	-	-	-	02121150	2	
5	Exhaust pipe gasket		-	-	-	-	-	02121250	2	
6	Exhaust pipes spring		-	-	-	-	-	02127250	2	
7	Flanged nut	M8	-	-	-	-	-	92660021	4	
8	Pipe		-	-	-	-	-	02124850	1	
9	Exhaust pipes spring		-	-	-	-	-	02127350	3	
10	Screw	TBEI M6x30	-	-	-	-	-	98370630	1	
11	Washer	6,5x24x2	-	-	-	-	-	95005331	1	
12	Rubber spacer		-	-	-	-	-	02128150	1	
13	Ring		-	-	-	-	-	02128250	1	
14	Spacer		-	-	-	-	-	02128350	1	
15	Self-locking nut	M6	-	-	-	-	-	92660007	1	
16	Silencer		-	-	-	-	-	02122951	1	
17	Silencer clip, cpl.		-	-	-	-	-	02123450	2	
18	Screw w/ flange	M8x40*	-	-	-	-	-	AP8152290	1	
19	Rubber exhaust		-	-	-	-	-	AP8144071	2	
20	Spacer		-	-	-	-	-	AP8121072	1	
21	Nut	M8	-	-	-	-	-	92640408	1	

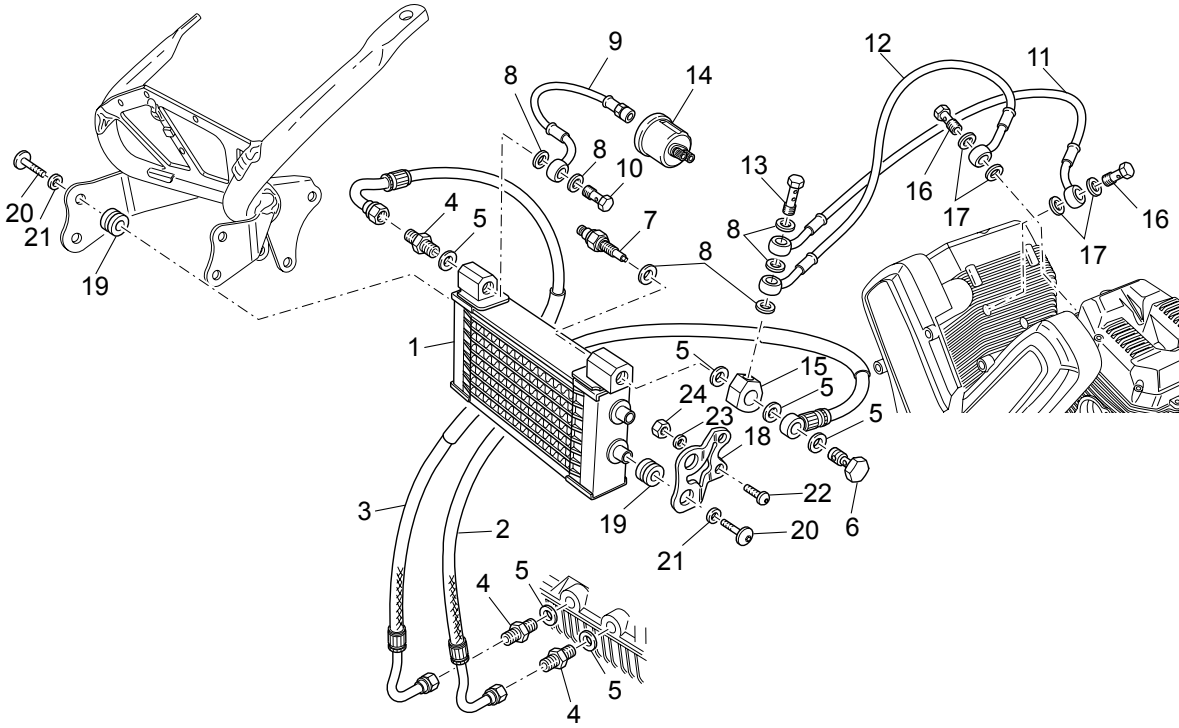


TABLE 10 - OIL COOLER

Pos	Descrizione	Specif.	Anno	I_M_	Paese	Ver.	Ver.1	Cod.	Q.t'	PCode
1	Oil cooler cpl.		-	-	-	-	-	02162050	1	
2	Oil return pipe		-	-	-	-	-	02162350	1	
3	Oil delivery pipe		-	-	-	-	-	02161650	1	
4	Reduction		-	-	-	-	-	02161350	3	
5	Gasket	22,7X16X1,5	-	-	-	-	-	01154230	6	
6	Bored screw	M16X1,5-2fori	-	-	-	-	-	95990101	1	
7	Temp. Sensor		-	-	-	-	-	02729450	1	
8	Gasket		-	-	-	-	-	30109330	6	
9	Pipe		-	-	-	-	-	02163250	1	
10	Bored screw	M10X1-1foro	-	-	-	-	-	95990038	1	
11	RH delivery pipe		-	-	-	-	-	02153650	1	
12	LH delivery pipe		-	-	-	-	-	02153651	1	
13	Bored screw	M10X1-2holes	-	-	-	-	-	95990036	1	
14	Pressure sensor		-	-	-	-	-	02768750	1	
15	Union		-	-	-	-	-	02161950	1	
16	Screw		-	-	-	-	-	95990056	2	
17	Gasket		-	-	-	-	-	10528900	4	
18	LH clamp		-	-	-	-	-	02164450	1	
19	Rubber spacer		-	-	-	-	-	91551132	4	
20	Hex socket screw	M6X16	-	-	-	-	-	98370616	4	
21	Washer		-	-	-	-	-	95100116	4	
22	Screw	TBEI M6X16	-	-	-	-	-	98350316	2	
23	Washer	6,4x12x1,2	-	-	-	-	-	95008306	2	
24	Nut	M6	-	-	-	-	-	92640406	1	

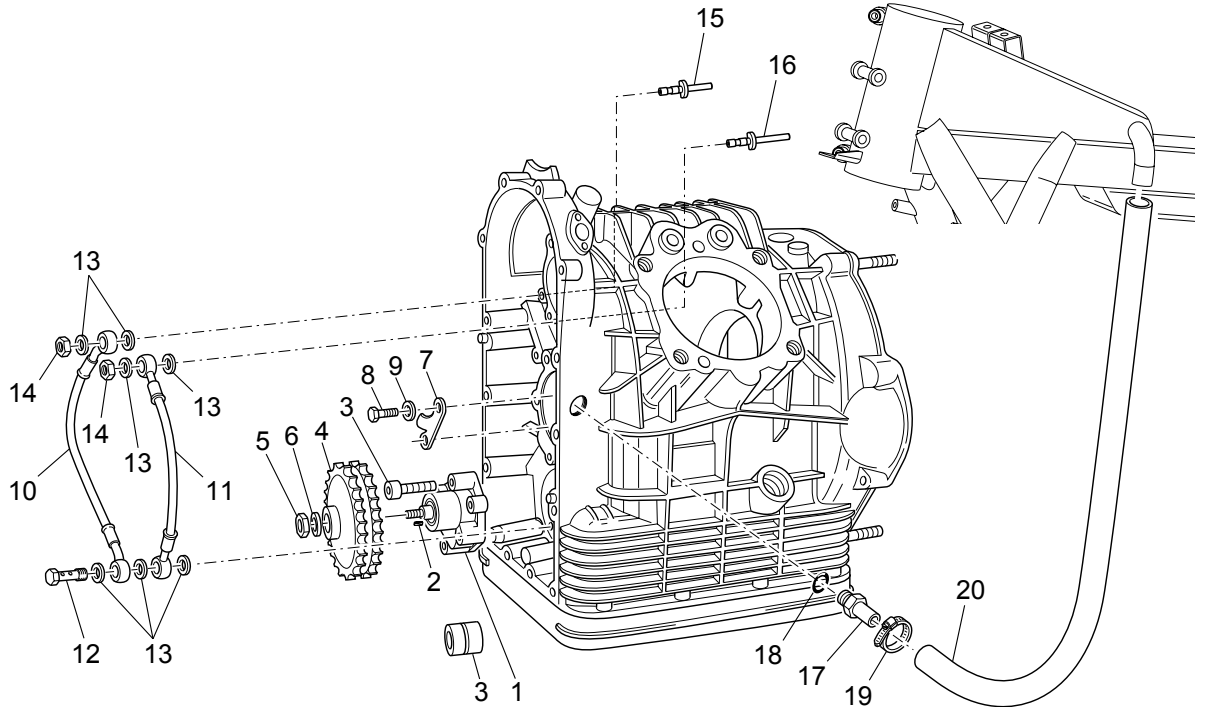


TABLE 11 - OIL PUMP

Pos	Descrizione	Specif.	Anno	I_M_	Paese	Ver.	Ver.1	Cod.	Q.t'	PCode
1	Oil pump	-	-	-	-	-	-	30146400	1	
2	Transmission key	-	-	-	-	-	-	13148300	1	
3	Screw	M8X30	-	-	-	-	-	98622430	4	
4	Oil pump gear	-	-	-	-	-	-	30147700	1	
5	Spring washer	-	-	-	-	-	-	95120085	1	
6	Nut	-	-	-	-	-	-	92602308	1	
7	Clamp	-	-	-	-	-	-	02165150	1	
8	Screw w/ flange	M8x25*	-	-	-	-	-	AP8152287	2	
9	Spring washer	-	-	-	-	-	-	61270300	2	
10	RH oil pipe	-	-	-	-	-	-	02164750	1	
11	LH oil pipe	-	-	-	-	-	-	02164850	1	
12	Bored screw	M10X1-2holes	-	-	-	-	-	95990036	1	
13	Gasket	-	-	-	-	-	-	30109330	7	
14	Nut	M10x1	-	-	-	-	-	92690010	2	
15	RH Nozzle	-	-	-	-	-	-	02164950	1	
16	LH Nozzle	-	-	-	-	-	-	02164951	1	
17	Union	-	-	-	-	-	-	02007250	1	
18	O-ring	2087	-	-	-	-	-	90706219	1	
19	Hose clamp	17X29X8	-	-	-	-	-	93306018	1	
20	Breather pipe	-	-	-	-	-	-	02157450	1	

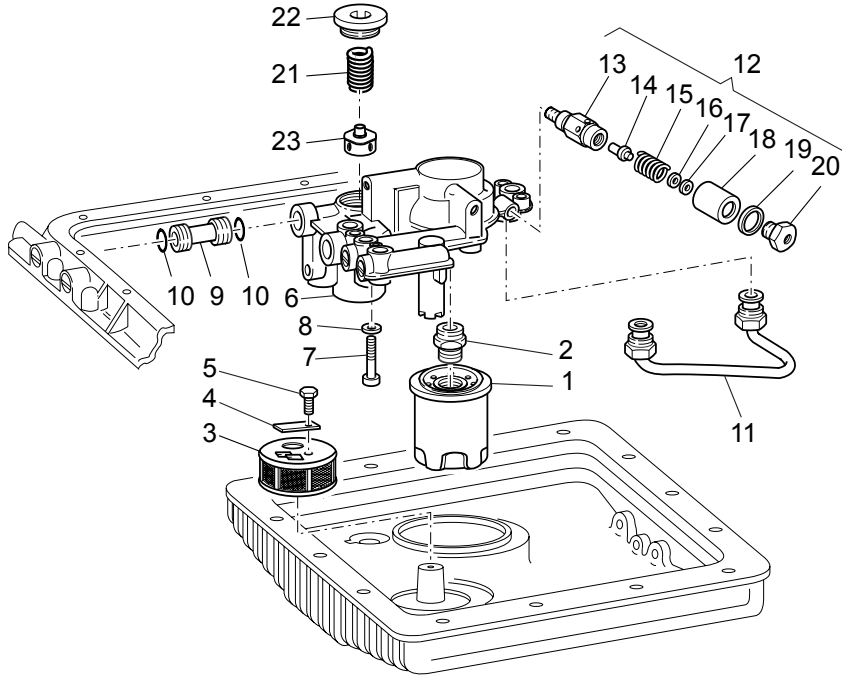


TABLE 12 - OIL FILTER

Pos	Descrizione	Specif.	Anno	I_M_	Paese	Ver.	Ver.1	Cod.	Q.t'	PCode
1	Oil filter		-	-	-	-	-	30153000	1	
2	Union		-	-	-	-	-	30003800	1	
3	Oil filter		-	-	-	-	-	01152200	1	
4	Plate		-	-	-	-	-	95187006	1	
5	Hex screw	M6X16	-	-	-	-	-	98054316	1	
6	Support		-	-	-	-	-	01003801	1	
7	Screw		-	-	-	-	-	98620340	4	
8	Washer	6,15x11x0,8	-	-	-	-	-	95004206	4	
9	Hose union		-	-	-	-	-	01005500	2	
10	O-ring		-	-	-	-	-	90706140	4	
11	Pipe		-	-	-	-	-	01005701	1	
12	Oil valve cpl.		-	-	-	-	-	30158201	1	
13	Valve body		-	-	-	-	-	30158701	1	
14	Piston		-	-	-	-	-	30150900	1	
15	Spring		-	-	-	-	-	94321079	1	
16	Washer	6,15x11x0,8	-	-	-	-	-	95004206	1	
17	Washer		-	-	-	-	-	30158900	1	
18	Cup		-	-	-	-	-	30158800	1	
19	Washer		-	-	-	-	-	18144350	1	
20	Plug		-	-	-	-	-	30159000	1	
21	Clutch spring		-	-	-	-	-	13084100	1	
22	Plug		-	-	-	-	-	01163600	1	
23	Piston		-	-	-	-	-	02164151	1	

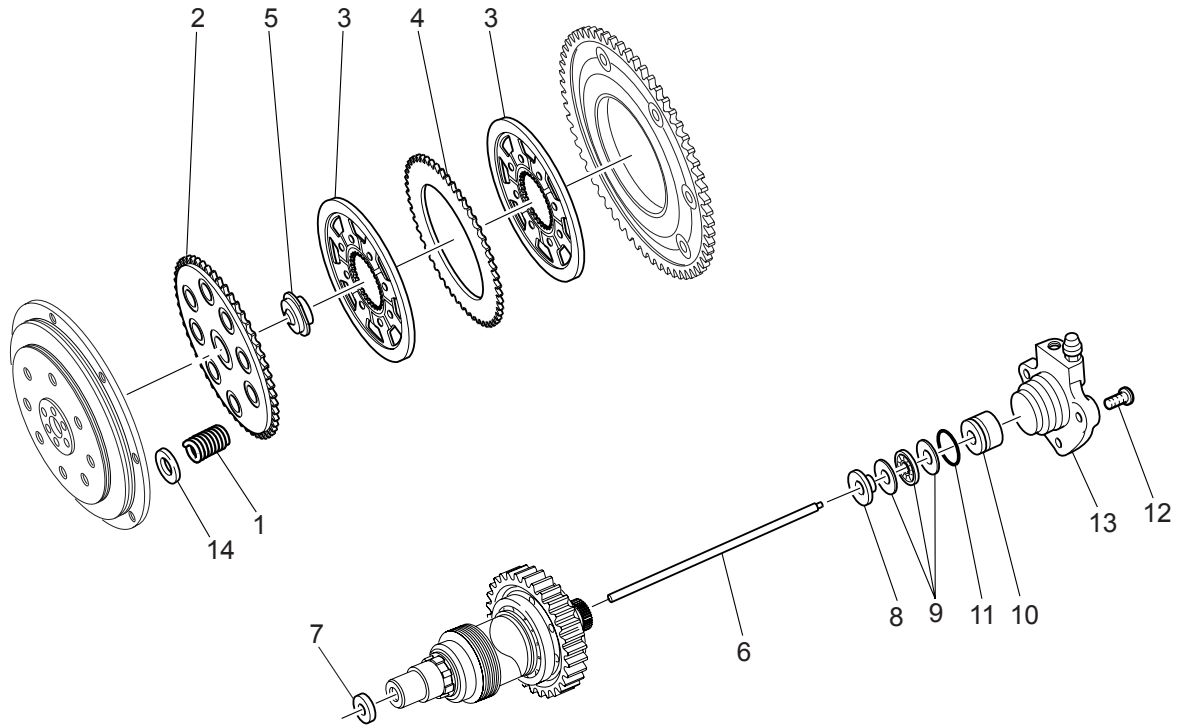


TABLE 13 - CLUTCH

Pos	Descrizione	Specif.	Anno	I_M_	Paese	Ver.	Ver.1	Cod.	Q.t'	PCode
1	Clutch spring		-	-	-	-	-	13084100	10	
2	Disc		-	-	-	-	-	37082905	1	
3	Clutch plate complete		-	-	-	-	-	02084450	2	
4	Intermediate plate		-	-	-	-	-	12082300	1	
5	Cup		-	-	-	-	-	04082800	1	
6	Rod		-	-	-	-	-	01085730	1	
7	Gasket ring	8X16X7	-	-	-	-	-	90400816	1	
8	Disc		-	-	-	-	-	04086000	1	
9	Thrust bearing		-	-	-	-	-	12087001	1	
10	Clutch control cylinder		-	-	-	-	-	04086100	1	
11	O-ring		-	-	-	-	-	90706170	1	
12	Screw	TSPEI M6X18	-	-	-	-	-	98257618	3	
13	Clutch command cylinder		-	-	-	-	-	01086330	1	
14	Washer	14,5X20X1	-	-	-	-	-	95100523	10	

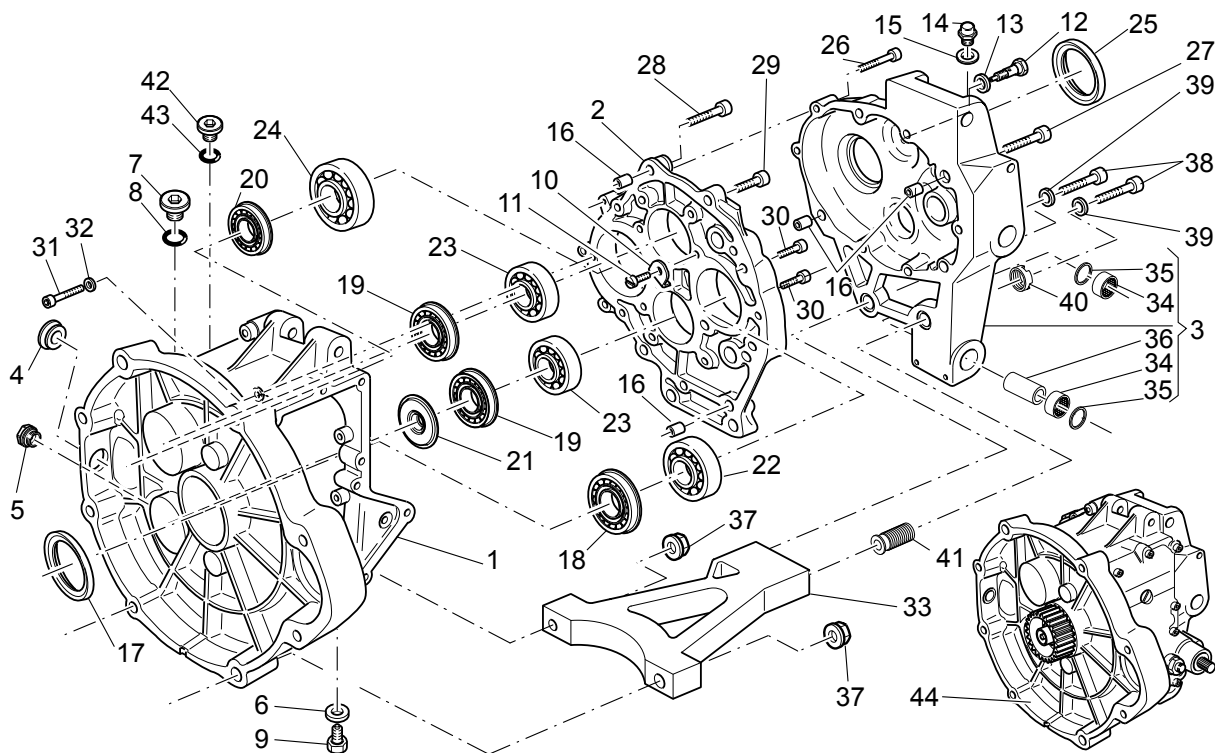


TABLE 14 - TRANSMISSION CAGE

Pos	Descrizione	Specif.	Anno	I_M_	Paese	Ver.	Ver.1	Cod.	Q.t'	PCode
1	Gearbox black		-	-	-	-	-	02200250	1	
2	Case cover black		-	-	-	-	-	02200850	1	
3	Cover cpl.		-	-	-	-	-	02201350	1	
4	Plug		-	-	-	-	-	93180220	1	
5	Oil level plug		-	-	-	-	-	01205730	1	
6	Gasket		-	-	-	-	-	01528930	1	
7	Oil plug		-	-	-	-	-	12022600	1	
8	O-ring	20,24X2,62	-	-	-	-	-	90706203	1	
9	Oil unload plug		-	-	-	-	-	31003766	1	
10	Plate		-	-	-	-	-	04205500	4	
11	Screw		-	-	-	-	-	98280620	4	
12	Bored screw		-	-	-	-	-	04239400	1	
13	Gasket		-	-	-	-	-	12006400	1	
14	Breather plug		-	-	-	-	-	19206501	1	
15	Gasket		-	-	-	-	-	01528930	1	
16	Bush		-	-	-	-	-	19015020	4	
17	Gasket ring	40x56x8/7	-	-	-	-	-	90404059	1	
18	Roller bearing	30x62x16	-	-	-	-	-	92234730	1	
19	Roller bearing	20x52x15	-	-	-	-	-	92234720	2	
20	Roller bearing	17x40x12	-	-	-	-	-	92234017	1	
21	Disc		-	-	-	-	-	04205100	2	
22	Ball bearing	20x52x17	-	-	-	-	-	92201423	1	
23	Bearing	25x52x15	-	-	-	-	-	92201225	2	
24	Ball bearing	40x68x15	-	-	-	-	-	92201141	1	
25	Gasket ring	42x56x7	-	-	-	-	-	90404255	1	
26	Screw	M6x70	-	-	-	-	-	98680370	2	
27	Screw	M8X45	-	-	-	-	-	98680445	4	
28	Screw w/ flange	M8x40*	-	-	-	-	-	AP8152290	2	
29	Screw	TCEI M8x35	-	-	-	-	-	98680435	1	
29	Screw w/ flange	M8x30*	-	-	-	-	-	AP8152288	2	
30	Screw	M6X30	-	-	-	-	-	98682330	6	

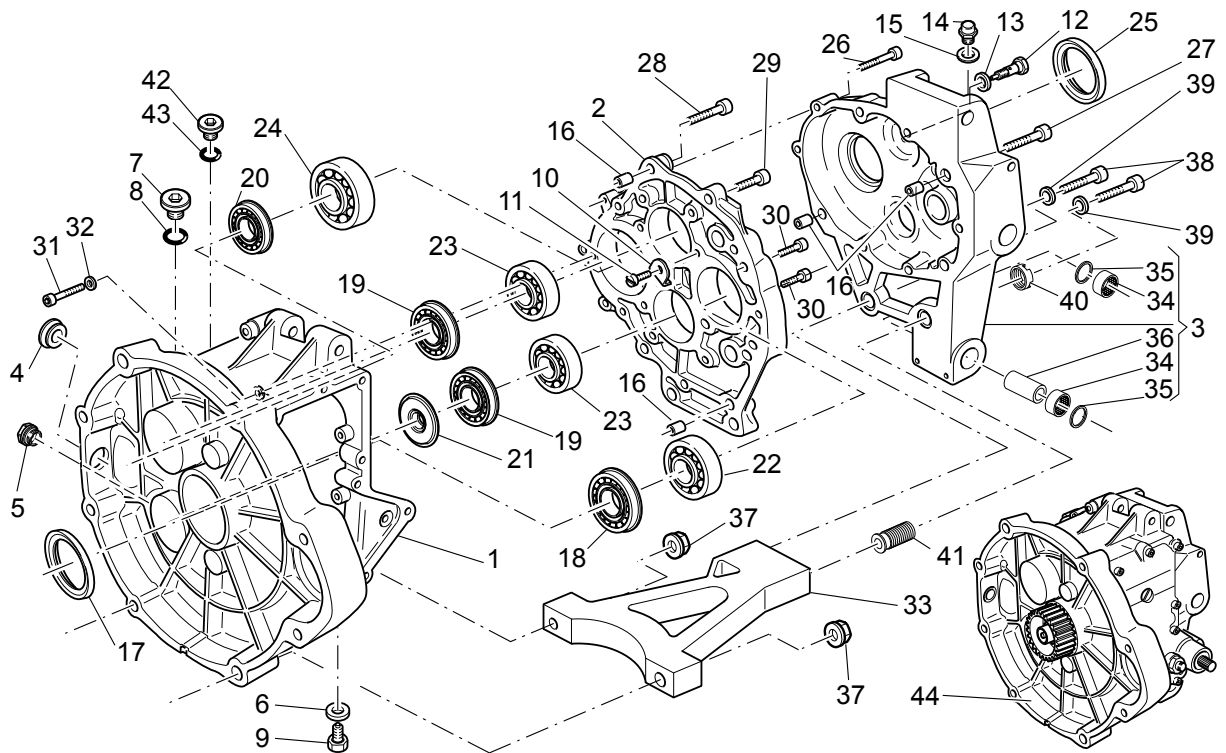


TABLE 14 - TRANSMISSION CAGE

Pos	Descrizione	Specif.	Anno	I_M_	Paese	Ver.	Ver.1	Cod.	Q.t'	PCode
31	Screw	M6x35	-	-	-	-	-	98680335	1	
31	Screw	M6x70	-	-	-	-	-	98680370	2	
32	Washer	6,4x12x1,2	-	-	-	-	-	95008306	1	
33	Reinforcement Plate		-	-	-	-	-	02209150	1	
34	Needle bearing		-	-	-	-	-	AP8110066	2	
35	Oil seal	D18x24x3	-	-	-	-	-	AP8110068	2	
36	Piston pin	L=50	-	-	-	-	-	AP8121845	1	
37	Flanged nut	M8	-	-	-	-	-	92660021	2	
38	Screw	M10x75	-	-	-	-	-	98680575	2	
39	Gasket	10,5X18X2	-	-	-	-	-	95008210	2	
40	Eng.connect.elem.ring nut		-	-	-	-	-	AP8121995	2	
41	Upper adjustment bush		-	-	-	-	-	AP8121996	2	
42	Plug		-	-	-	-	-	02206550	1	
43	Gasket	22,7X16X1,5	-	-	-	-	-	01154230	1	
44	Complete gearbox black		-	-	-	-	-	02991550	1	

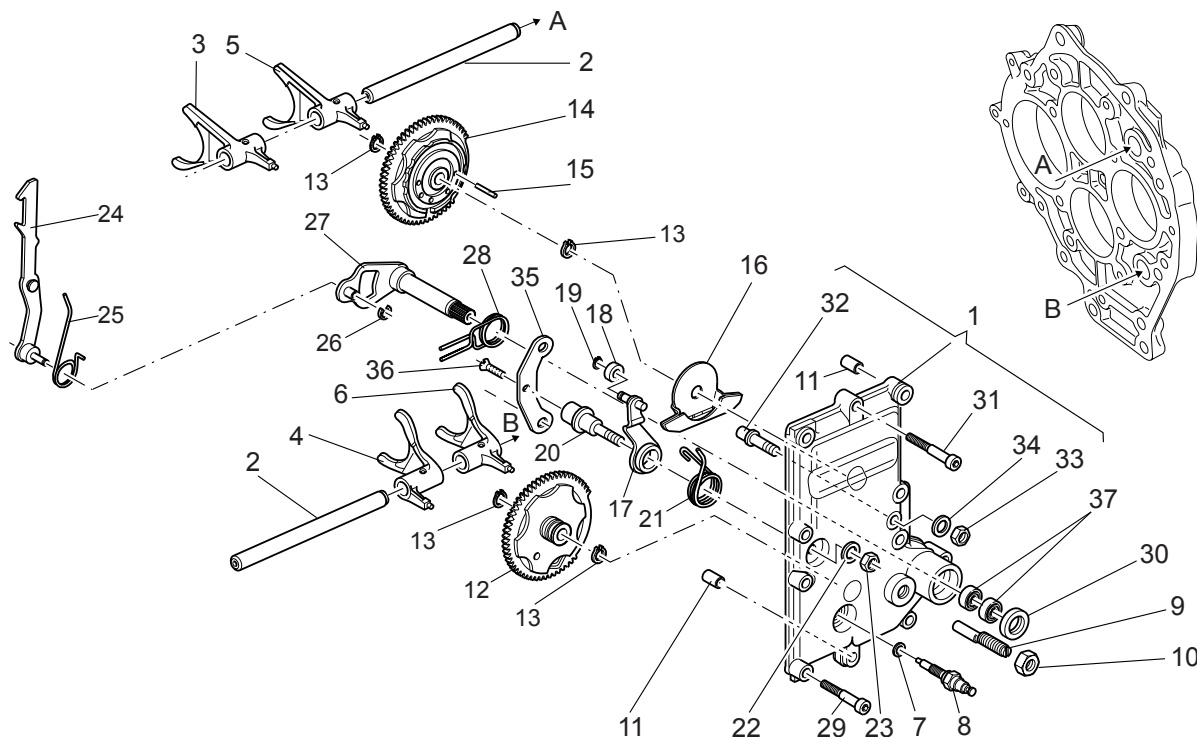


TABLE 15 - GEAR BOX SELECTOR

Pos	Descrizione	Specif.	Anno	I_M_	Paese	Ver.	Ver.1	Cod.	Q.t'	PCode
1	Gearshift black		-	-	-	-	-	02201650	1	
2	Fork shaft		-	-	-	-	-	04232400	2	
3	Fork	1a	-	-	-	-	-	04230500	1	
4	Fork	2a	-	-	-	-	-	04230800	1	
5	Fork	3a-5a	-	-	-	-	-	04232600	1	
6	Fork	4a-6a	-	-	-	-	-	04231200	1	
7	Gasket		-	-	-	-	-	12154200	1	
8	Sensor		-	-	-	-	-	19207220	1	
9	Eccentric pin		-	-	-	-	-	04237800	1	
10	Low nut		-	-	-	-	-	92606512	1	
11	Bush		-	-	-	-	-	19002020	2	
12	Selector	2a-4a-6a	-	-	-	-	-	01236930	1	
13	Circlip		-	-	-	-	-	90271012	4	
14	Selector	1a-3a-5a	-	-	-	-	-	02233650	1	
15	Roller		-	-	-	-	-	92296745	5	
16	Plate		-	-	-	-	-	04237500	1	
17	Lever		-	-	-	-	-	04238600	1	
18	Roller		-	-	-	-	-	04234700	1	
19	Circlip		-	-	-	-	-	90271008	1	
20	Lever pin		-	-	-	-	-	01234660	1	
21	Spring		-	-	-	-	-	02238250	1	
22	Washer		-	-	-	-	-	95008308	1	
23	Nut		-	-	-	-	-	92606208	1	
24	Ratchet		-	-	-	-	-	01235130	1	
25	Spring		-	-	-	-	-	04238300	1	
26	Circlip		-	-	-	-	-	90280007	1	
27	Selector shaft		-	-	-	-	-	02237050	1	
28	Spring		-	-	-	-	-	04239200	1	
29	Screw	M6x30	-	-	-	-	-	98680330	9	
30	Gasket ring		-	-	-	-	-	90401526	1	
31	Screw	M6x35	-	-	-	-	-	98680335	2	
32	Adjustment eccentric		-	-	-	-	-	01234030	1	
33	Nut		-	-	-	-	-	92606208	1	
34	Washer	8,4X15X1,4	-	-	-	-	-	95008208	1	
35	Plate		-	-	-	-	-	01236160	1	
36	Screw	M6x14	-	-	-	-	-	98280614	1	
37	Needle bearing	15x21x16	-	-	-	-	-	92257014	2	

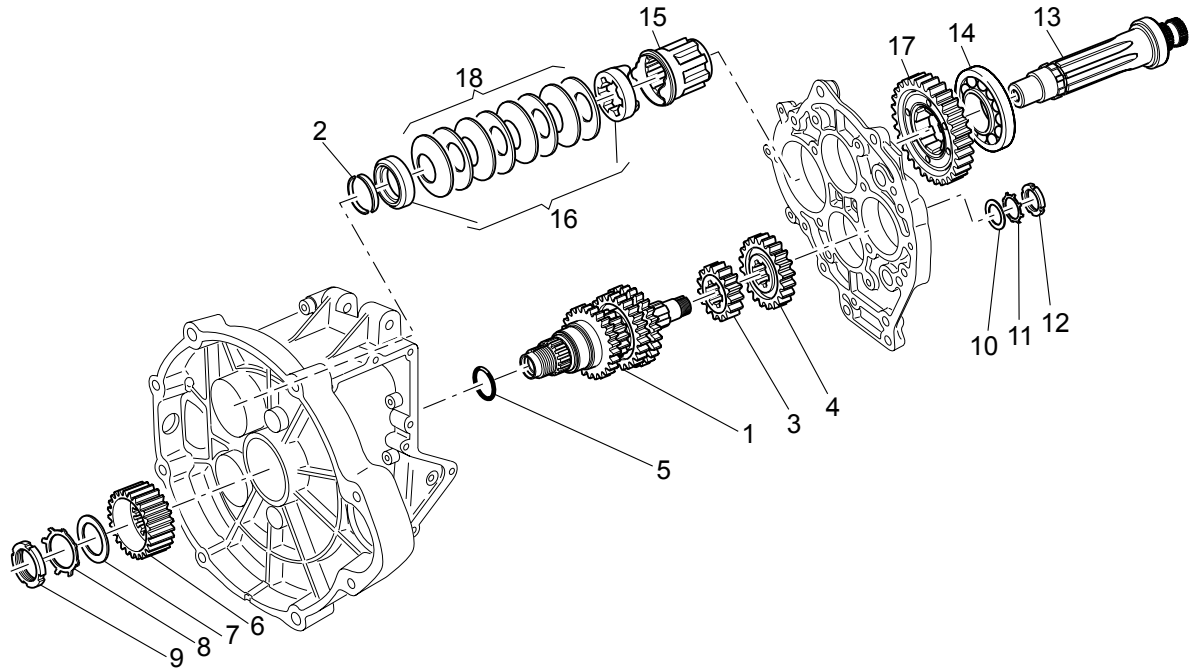


TABLE 16 - PRIMARY GEAR SHAFT

Pos	Descrizione	Specif.	Anno	I_M_	Paese	Ver.	Ver.1	Cod.	Q.t'	PCode
1	Primary gear shaft assy.		-	-	-	-	-	04210500	1	
2	Half ring		-	-	-	-	-	12211700	2	
3	Gear	2a vel.Z=18	-	-	-	-	-	04211300	1	
4	Gear	3a vel.Z=22	-	-	-	-	-	04211400	1	
5	O-ring		-	-	-	-	-	90706233	1	
6	Clutch gear		-	-	-	-	-	04211600	1	
7	Washer		-	-	-	-	-	04212900	1	
8	Safety washer		-	-	-	-	-	95028025	1	
9	Ring nut		-	-	-	-	-	93601026	1	
10	Washer		-	-	-	-	-	95004221	1	
11	Safety washer		-	-	-	-	-	95028020	1	
12	Ring nut		-	-	-	-	-	93601020	1	
13	Primary drive shaft		-	-	-	-	-	04218700	1	
14	Ball bearing	35X62X9	-	-	-	-	-	92201035	1	
15	Hose		-	-	-	-	-	04218900	1	
16	Flexible coupling hose kit		-	-	-	-	-	04211201001	1	
17	Gear	Z=31	-	-	-	-	-	02215650	1	
18	Belleville spring		-	-	-	-	-	04211500	8	

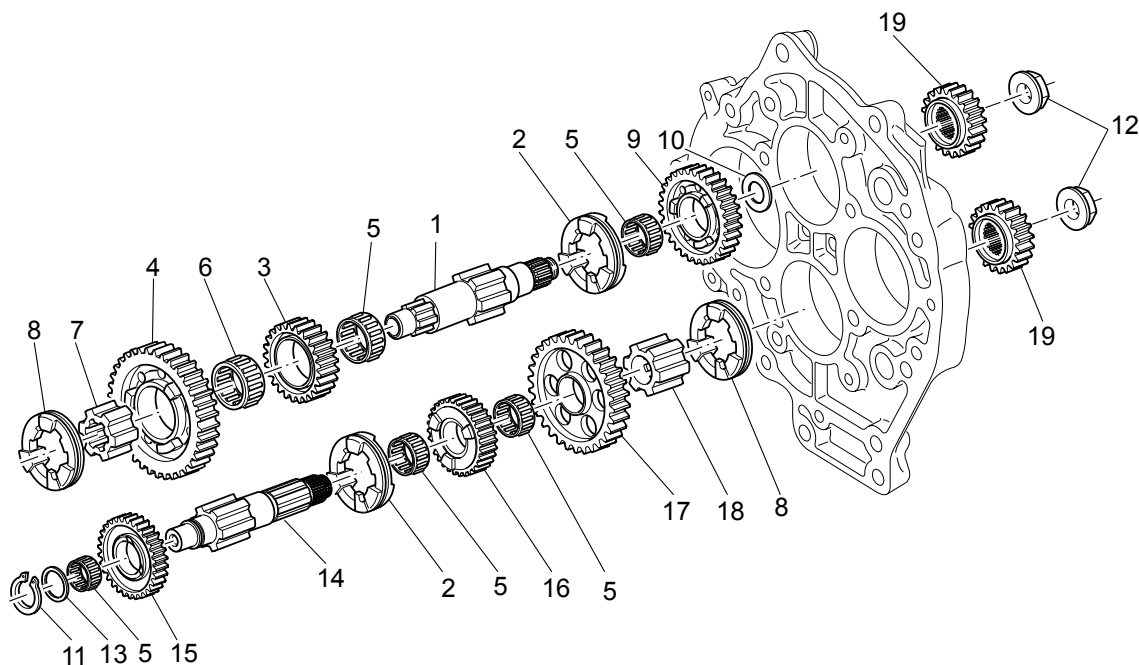


TABLE 17 - DRIVEN SHAFT

Pos	Descrizione	Specif.	Anno	I_M_	Paese	Ver.	Ver.1	Cod.	Q.t'	PCode
1	Upper lay shaft		-	-	-	-	-	04213600	1	
2	Hose	3a-5a-4a-6a	-	-	-	-	-	01214961	2	
3	Gear	5a Z=28	-	-	-	-	-	01214060	1	
4	Gear	1a Z=36	-	-	-	-	-	01214260	1	
5	Roller cage	28x33x13	-	-	-	-	-	92252813	5	
6	Roller cage	28x33x17	-	-	-	-	-	92252817	1	
7	Hose		-	-	-	-	-	04232500	1	
8	Hose	1a-2a	-	-	-	-	-	01213961	2	
9	Gear	3a Z=30	-	-	-	-	-	01214760	1	
10	Washer		-	-	-	-	-	04214300	1	
11	Circlip		-	-	-	-	-	90271228	1	
12	Ring nut		-	-	-	-	-	02217850	2	
13	Thrust washer		-	-	-	-	-	04215401	1	
14	Lower lay shaft		-	-	-	-	-	04220700	1	
15	Gear	4a Z=30	-	-	-	-	-	01215060	1	
16	Gear	6a Z=23	-	-	-	-	-	01220560	1	
17	Gear	2a Z=32	-	-	-	-	-	01214460	1	
18	Hose		-	-	-	-	-	04221400	1	
19	Drive gears		-	-	-	-	-	02217550	2	
20	Circlip		-	-	-	-	-	90271228	1	
21	Thrust washer		-	-	-	-	-	04215401	1	

TABLE 17

SEC. 6 - SPARE PARTS CATALOGUE



MOTO GUZZI

MGS-01

TABLE 18

SEC. 6 - SPARE PARTS CATALOGUE

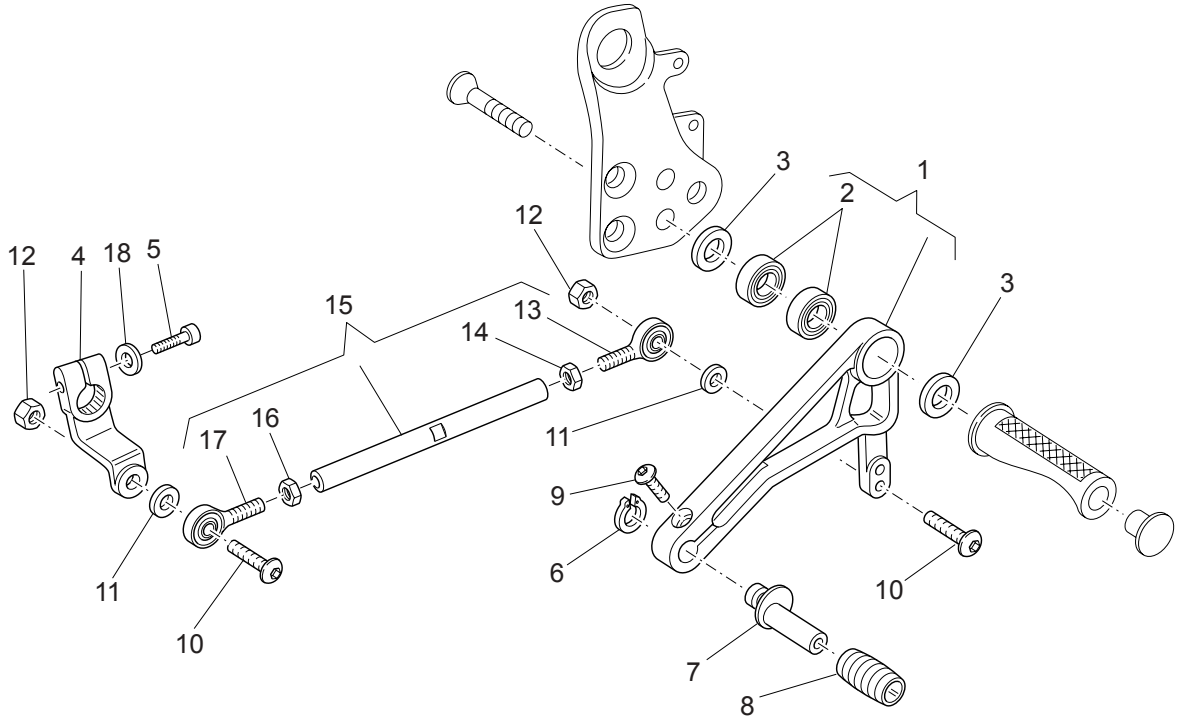


TABLE 18 - GEAR LEVER

Pos	Descrizione	Specif.	Anno	I_M	Paese	Ver.	Ver.1	Cod.	Q.t'	PCode
1	Gear lever		-	-	-	-	-	02250850	1	
2	Ball bearing	608 2RS	-	-	-	-	-	92201008	2	
3	Washer	8,4X15X1,4	-	-	-	-	-	95008208	2	
4	Shift lever		-	-	-	-	-	01256932	1	
5	Screw	M6X22	-	-	-	-	-	98632322	1	
6	Circlip	d9	-	-	-	-	-	90280009	1	
7	Brake lever pin		-	-	-	-	-	AP8121221	1	
8	Lever rubber		-	-	-	-	-	AP8120912	1	
9	Screw	M6X18	-	-	-	-	-	98350318	1	
10	Hex socket screw	M6x22	-	-	-	-	-	98350325	2	
11	Washer	6,4x12x1,2	-	-	-	-	-	95008306	2	
12	Nut	M6	-	-	-	-	-	92640406	2	
13	Ball joint		-	-	-	-	-	02258150	1	
14	Nut	M6	-	-	-	-	-	03256800	1	
15	Change gear tie rod compl.		-	-	-	-	-	02257850	1	
16	Nut	M6	-	-	-	-	-	92609206	1	
17	Ball joint		-	-	-	-	-	02258151	1	
18	Special washer		-	-	-	-	-	61013800	1	

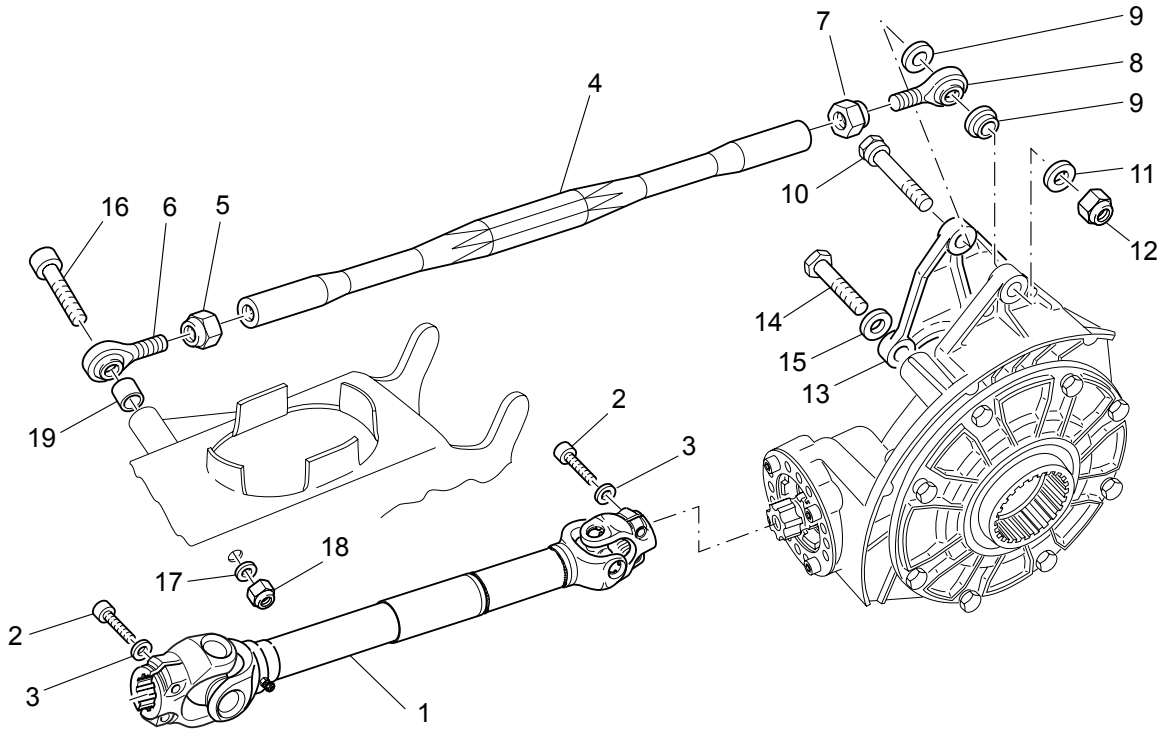


TABLE 19 - TRANSMISSION COMPLETE I

Pos	Descrizione	Specif.	Anno	I_M_	Paese	Ver.	Ver.1	Cod.	Q.t'	PCode
1	Primary drive shaft		-	-	-	-	-	02358750	1	
2	Screw		-	-	-	-	-	98832430	4	
3	Washer	8,4X13X0,8	-	-	-	-	-	14615901	4	
4	Reaction rod		-	-	-	-	-	02358950	1	
5	Nut	M14x2	-	-	-	-	-	02359350	1	
6	Ball joint	M14	-	-	-	-	-	02359250	1	
7	Nut	M12X1,75	-	-	-	-	-	92602212	1	
8	Ball joint	M12	-	-	-	-	-	30359200	1	
9	Bush		-	-	-	-	-	91121015	2	
10	Screw	M10X69	-	-	-	-	-	30357800	1	
11	Washer	10,5x16x1	-	-	-	-	-	19149800	1	
12	Nut	M10x1,25	-	-	-	-	-	92630410	1	
13	Outer plate black		-	-	-	-	-	01351090	1	
14	Screw		-	-	-	-	-	04558700	2	
15	Washer	12,2X20X2	-	-	-	-	-	95008213	2	
16	Screw	M14x180	-	-	-	-	-	98680791	1	
17	Washer	15x28x1,6	-	-	-	-	-	95129314	1	
18	Nut	M14x2	-	-	-	-	-	92609214	1	
19	Spacer	14,2x22x7	-	-	-	-	-	02359450	1	

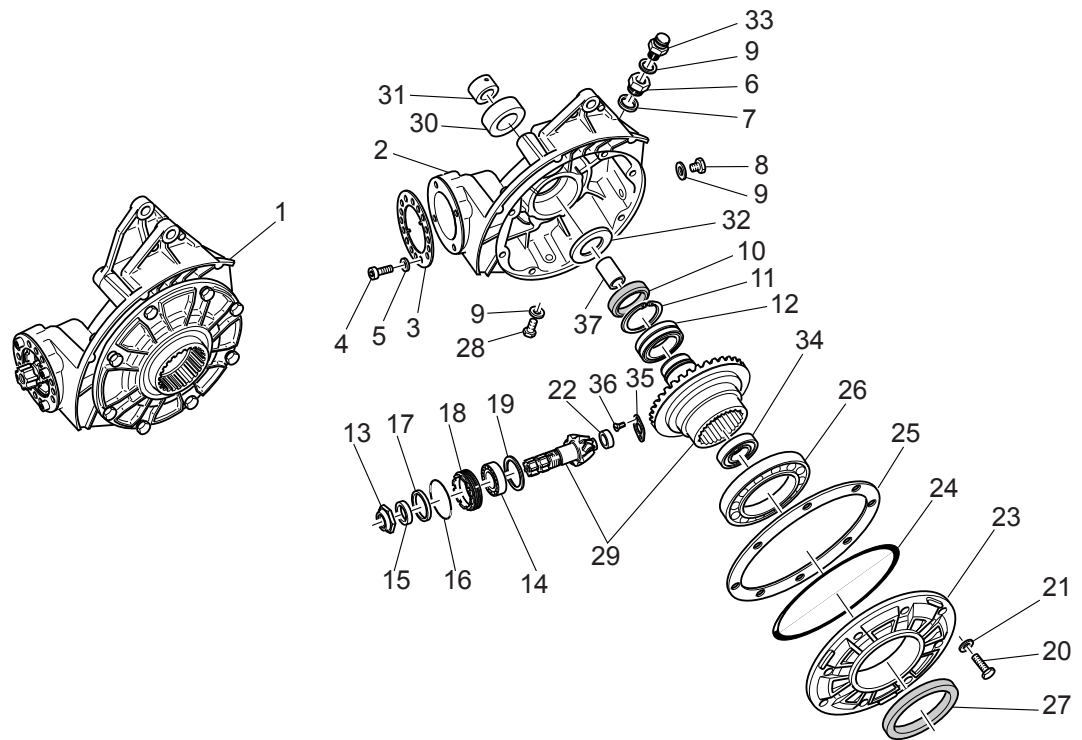


TABLE 20 - TRANSMISSION COMPLETE II

Pos	Descrizione	Specif.	Anno	I_M	Paese	Ver.	Ver.1	Cod.	Q.t'	PCode
1	Transmission complete black		-	-	-	-	-	02350250	1	
2	Transmission housingblack		-	-	-	-	-	02350350	1	
3	Ring nut		-	-	-	-	-	04358700	1	
4	Screw	TCEI M6X12	-	-	-	-	-	98682312	4	
5	Washer	6,15x11x0,8	-	-	-	-	-	95008206	4	
6	Oil plug		-	-	-	-	-	01351230	1	
7	Gasket	22,7X16X1,5	-	-	-	-	-	01154230	1	
8	Oil level plug		-	-	-	-	-	95980214	1	
9	Gasket		-	-	-	-	-	01528930	3	
10	Gasket ring	38X50X7	-	-	-	-	-	90413850	1	
11	Circlip		-	-	-	-	-	90353040	1	
12	Roller bearing	40X45X55	-	-	-	-	-	92234055	1	
13	Nut		-	-	-	-	-	04356700	1	
14	Bearing	25X62X25,4	-	-	-	-	-	92201926	1	
15	Spacer		-	-	-	-	-	04356800	1	
16	O-ring	61,60X2,62	-	-	-	-	-	90706616	1	
17	Gasket ring	32X52X7	-	-	-	-	-	90403257	1	
18	Ring nut		-	-	-	-	-	04354900	1	
19	Spacer	1,5 mm	-	-	-	-	-	04355300	1	
19	Spacer	1,6 mm	-	-	-	-	-	04355301	1	
19	Spacer	1,7 mm	-	-	-	-	-	04355302	1	
19	Spacer	1,8 mm	-	-	-	-	-	04355303	1	
19	Spacer	1,9 mm	-	-	-	-	-	04355304	1	
20	Screw	M8X25	-	-	-	-	-	19357660	8	
21	Washer	8,4X13X0,8	-	-	-	-	-	14615901	8	
22	Roller bearing	12X24X16	-	-	-	-	-	92231216	1	
23	Flange		-	-	-	-	-	04350400	1	
24	O-ring	158,42X2,62	-	-	-	-	-	90706958	1	
25	Spacer	0,6 mm	-	-	-	-	-	04355100	1	
25	Spacer	0,7 mm	-	-	-	-	-	04355101	1	
25	Spacer	0,8 mm	-	-	-	-	-	04355102	1	
25	Spacer	0,9 mm	-	-	-	-	-	04355103	1	
25	Spacer	1 mm	-	-	-	-	-	04355104	1	
25	Spacer	1,1 mm	-	-	-	-	-	04355105	1	
25	Spacer	1,2 mm	-	-	-	-	-	04355106	1	
26	Bearing	80X125X14	-	-	-	-	-	92208014	1	
27	Gasket ring	70X85X8	-	-	-	-	-	90417085	1	

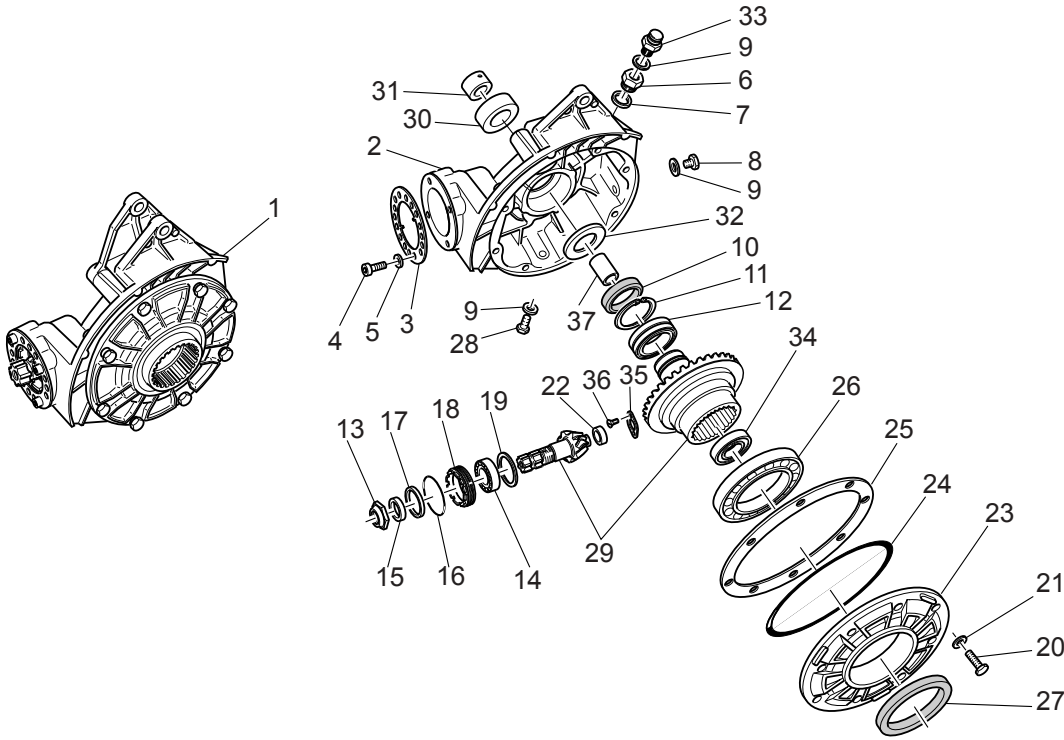


TABLE 20 - TRANSMISSION COMPLETE II

Pos	Descrizione	Specif.	Anno	I_M_	Paese	Ver.	Ver.1	Cod.	Q.t'	PCode
28	Oil unload plug		-	-	-	-	-	31003766	1	
29	Bevel gear	11/32	-	-	-	-	-	01354630	1	
30	Roller cage	30x37x16	-	-	-	-	-	92253037	1	
31	Ring	25x30x18	-	-	-	-	-	92259030	1	
32	Washer		-	-	-	-	-	02351950	1	
33	Breather plug		-	-	-	-	-	19206501	1	
34	Ball bearing	25x52x15	-	-	-	-	-	92205227	1	
35	Securing flange		-	-	-	-	-	04353801	1	
36	Screw	M6x14	-	-	-	-	-	98280614	2	
37	Spacer		-	-	-	-	-	02356950	1	

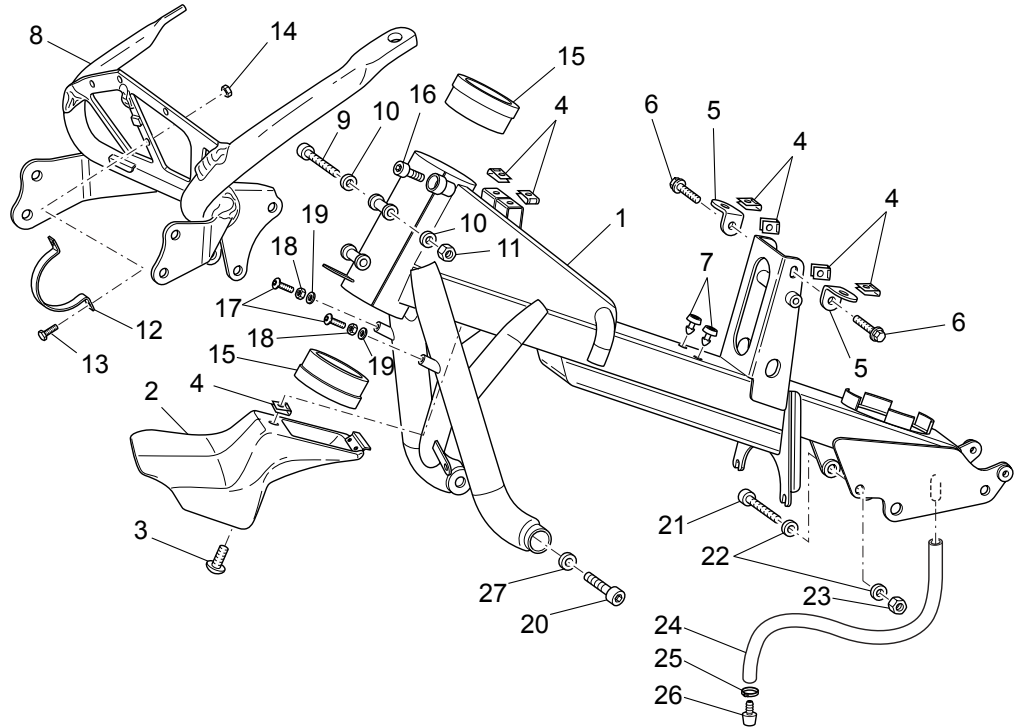


TABLE 21 - FRAME I

Pos	Descrizione	Specif.	Anno	I_M	Paese	Ver.	Ver.1	Cod.	Q.t'	PCode
1	Frame		-	-	-	-	-	02400150	1	
2	Intake opening		-	-	-	-	-	02116950	1	
3	Hex socket screw	M6X16	-	-	-	-	-	98370616	1	
4	Clip	M6	-	-	-	-	-	28576591	7	
5	Plate		-	-	-	-	-	02101150	2	
6	Screw w/ flange	M6x16*	-	-	-	-	-	AP8152278	2	
7	Rubber spacer		-	-	-	-	-	32461610	2	
8	Instrum. holder frame		-	-	-	-	-	02420250	1	
9	Hex socket screw	M8x60	-	-	-	-	-	98680460	1	
10	Washer	8,4X15X1,4	-	-	-	-	-	95008208	2	
11	Nut	M8	-	-	-	-	-	92640708	1	
12	Clamp		-	-	-	-	-	02768850	1	
13	Screw	TE M4X10	-	-	-	-	-	98084110	1	
14	Nut	M4	-	-	-	-	-	92630104	1	
15	Bush		-	-	-	-	-	02510750	2	
16	Screw	TCEI M8X20	-	-	-	-	-	98682420	2	
17	Hex socket screw	M6x30	-	-	-	-	-	98350330	2	
18	Nut	M6x12	-	-	-	-	-	92606206	2	
19	Washer	6,15x11x0,8	-	-	-	-	-	95008206	2	
20	Screw	TCEI M12X30	-	-	-	-	-	98682630	2	
21	Hex socket screw	M10x105	-	-	-	-	-	AP8152013	1	
22	Gasket	10,5X18X2	-	-	-	-	-	95008210	2	
23	Nut	M10X1,5	-	-	-	-	-	92630110	1	
24	Fuel pipe	6x10	-	-	-	-	-	AP8144038	1	
25	Hose clamp	D9	-	-	-	-	-	61108500	1	
26	Lockup rubber		-	-	-	-	-	AP8120876	1	
27	Washer		-	-	-	-	-	30217900	2	

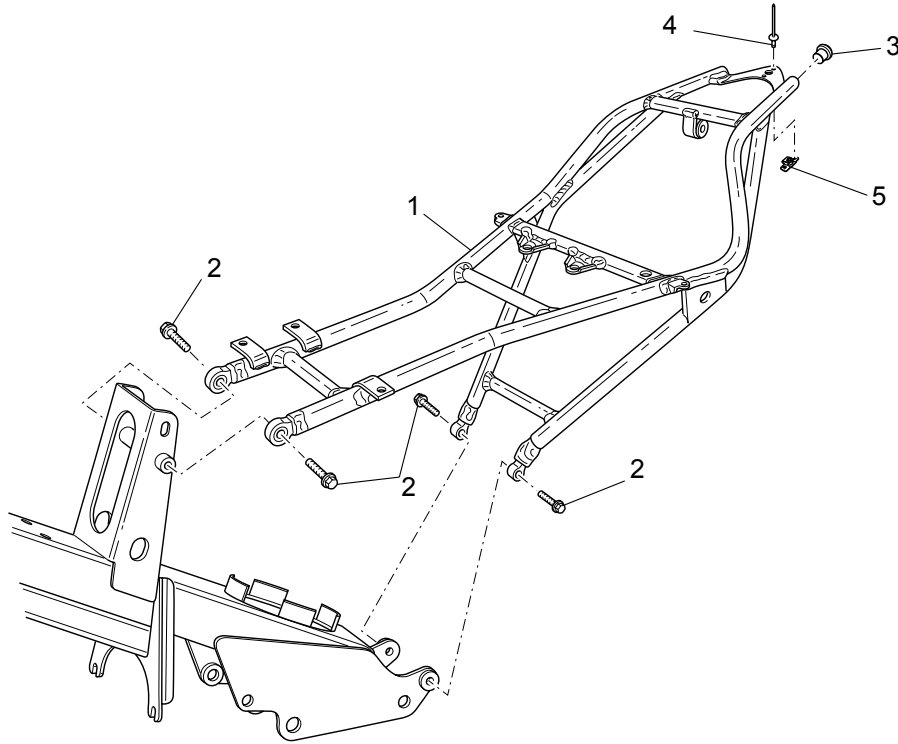


TABLE 22 - FRAME II

Pos	Descrizione	Specif.	Anno	I_M_	Paese	Ver.	Ver.1	Cod.	Q.t'	PCode
1	Rear frame		-	-	-	-	-	02410250	1	
2	Screw w/ flange	M8x25*	-	-	-	-	-	AP8152287	4	
3	Plug		-	-	-	-	-	93180117	2	
4	Tearing rivet		-	-	-	-	-	17918556	2	
5	Special clip		-	-	-	-	-	97240601	1	



MOTO GUZZI

MGS-01

TABLE 23

SEC. 6 - SPARE PARTS CATALOGUE

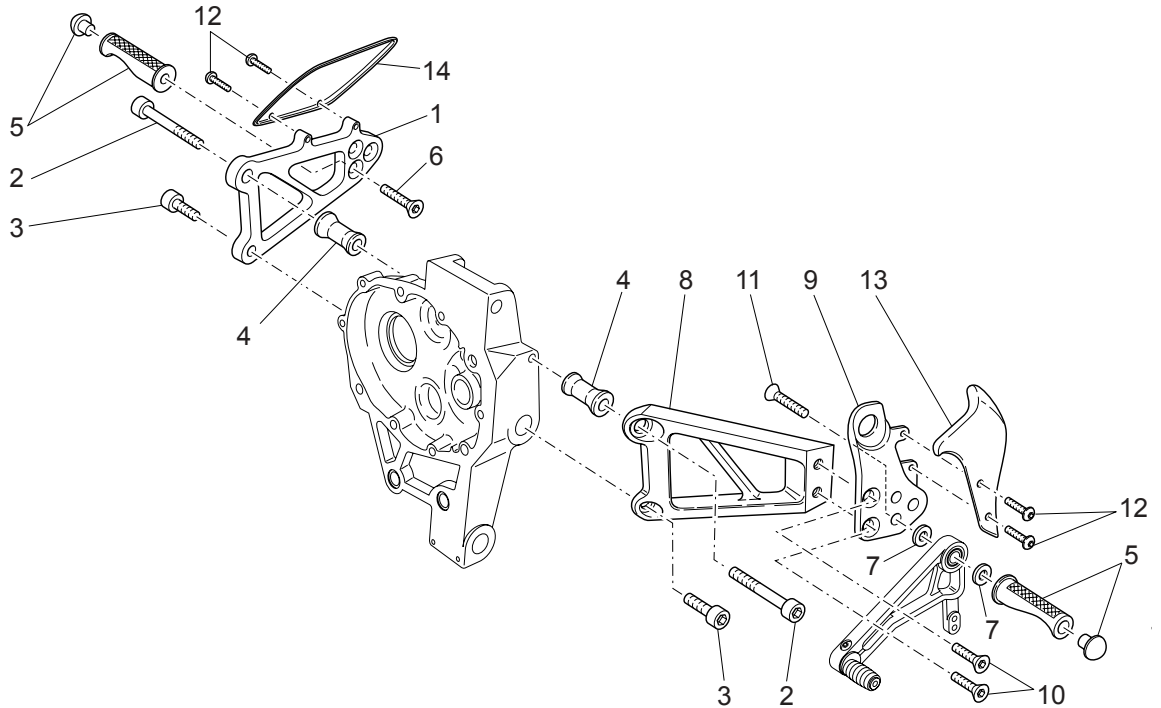


TABLE 23 - FOOT RESTS

Pos	Descrizione	Specif.	Anno	I_M_	Paese	Ver.	Ver.1	Cod.	Q.t'	PCode
1	RH front footrest bracket		-	-	-	-	-	02443550	1	
2	Screw	M10x70	-	-	-	-	-	98690570	2	
3	Screw	M8x14	-	-	-	-	-	98692414	2	
4	Spacer		-	-	-	-	-	02442150	2	
5	Footrest		-	-	-	-	-	02440750	2	
6	Screw	M8x35	-	-	-	-	-	98252435	1	
7	Washer	8,4X15X1,4	-	-	-	-	-	95008208	2	
8	LH clamp		-	-	-	-	-	02446050	1	
9	LH front footrest bracket		-	-	-	-	-	02446350	1	
10	Screw	M8x20	-	-	-	-	-	98252420	2	
11	Screw	M8x45	-	-	-	-	-	98252445	1	
12	Screw	TBEI M5X12	-	-	-	-	-	98230512	4	
13	LH front footrest guard		-	-	-	-	-	02445951	1	
14	RH front footrest guard		-	-	-	-	-	02445950	1	

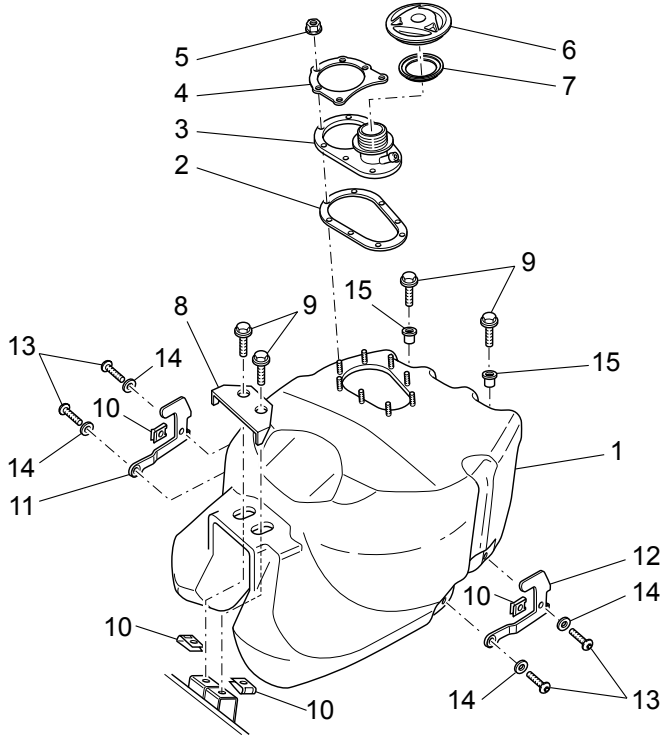


TABLE 24 - FUEL TANK

Pos	Descrizione	Specif.	Anno	I_M_	Paese	Ver.	Ver.1	Cod.	Q.t'	PCode
1	Fuel tank		-	-	-	-	-	02100250	1	
2	Gasket		-	-	-	-	-	AP8144421	1	
3	Fuel pump flange		-	-	-	-	-	AP8134706	1	
4	Fuel pump support		-	-	-	-	-	AP8134712	1	
5	Self-locking nut	M5*	-	-	-	-	-	AP8152306	2	
6	Fuel filler cap		-	-	-	-	-	02103950	1	
7	Fuel filler cap gasket		-	-	-	-	-	02104650	1	
8	Plate		-	-	-	-	-	02100750	1	
9	Screw w/ flange	M6X25	-	-	-	-	-	AP8152280	4	
10	Clip	M6	-	-	-	-	-	28576591	4	
11	RH clamp		-	-	-	-	-	02571950	1	
12	LH clamp		-	-	-	-	-	02571951	1	
13	Screw	TBEI M5X10	-	-	-	-	-	98350210	4	
14	Washer	5,3x10x0,8	-	-	-	-	-	95008205	4	
15	T bush	*	-	-	-	-	-	AP8121075	2	



MOTO GUZZI

MGS-01

TABLE 25

SEC. 6 - SPARE PARTS CATALOGUE

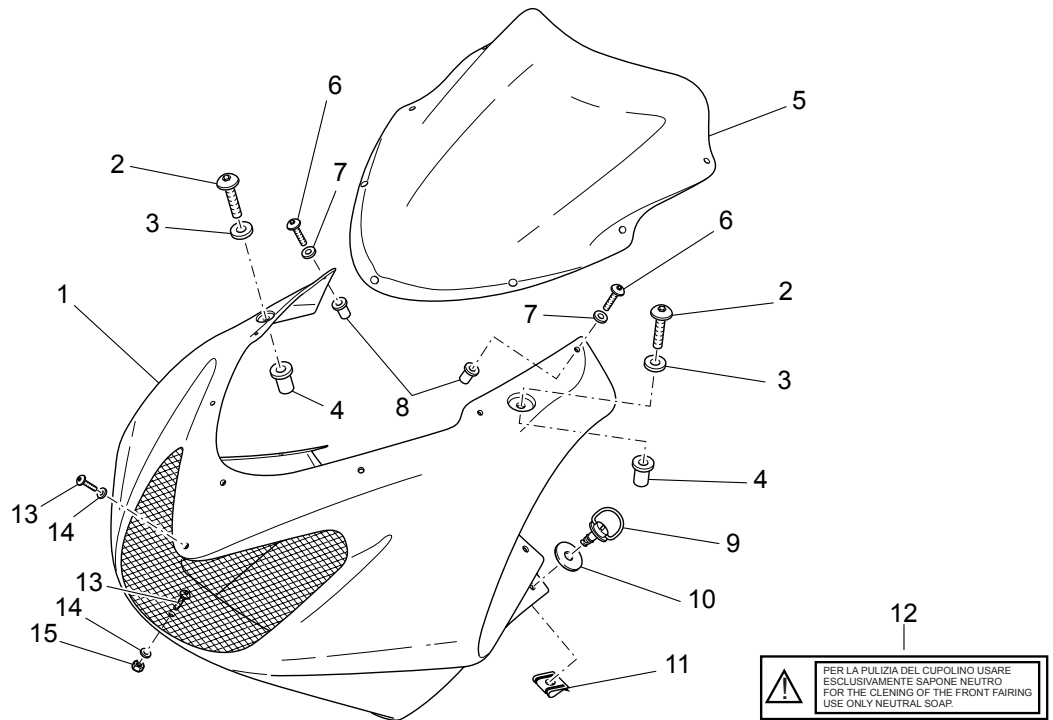


TABLE 25 - WINDSHIELD

Pos	Descrizione	Specif.	Anno	I_M_	Paese	Ver.	Ver.1	Cod.	Q.t'	PCode
1	Windshield, red		-	-	-	-	r.Mgs	02575451	1	
2	Screw	TBEI M6X16	-	-	-	-	-	98370616	2	
3	Nylon washer	6X17X1	-	-	-	-	-	66478610	2	
4	Vibration-damping bush	M6	-	-	-	-	-	93231606	2	
5	Windscreen		-	-	-	-	-	02577250	1	
6	Hex socket screw	M4x12	-	-	-	-	-	98370412	7	
7	Nylon washer		-	-	-	-	-	AP8144565	7	
8	Vibration-damping bush		-	-	-	-	-	93231604	7	
9	Fixing pin	6x12	-	-	-	-	-	97250620	4	
10	Nylon washer	6x12x0,5	-	-	-	-	-	02577850	4	
11	Special clip		-	-	-	-	-	97240600	4	
12	Windshield decal		-	-	-	-	-	AP8215325	1	
13	Hex socket screw		-	-	-	-	-	98370515	2	
14	Nylon washer		-	-	-	-	-	30577801	2	
15	Nut		-	-	-	-	-	92650035	1	

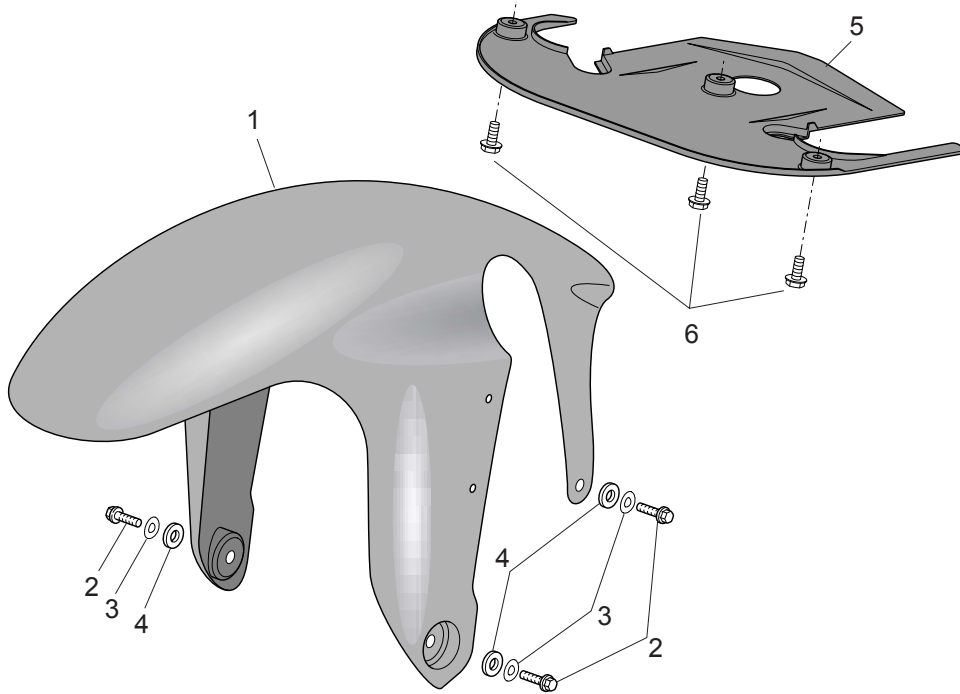


TABLE 26 - FRONT MUDGUARD

Pos	Descrizione	Specif.	Anno	I_M_	Paese	Ver.	Ver.1	Cod.	Q.t'	PCode
1	Front mudguard, carb.		-	-	-	-	-	AP8156012	1	
2	Screw w/ flange	M5x12	-	-	-	-	-	AP8152272	4	
3	Nylon washer	5,5X12X1	-	-	-	-	-	30577800	4	
4	Spring washer	5,3X10X0,5	-	-	-	-	-	95129100	4	
5	Front fairing lower lockup		-	-	-	-	-	02571850	1	
6	Screw w/ flange	M6x12*	-	-	-	-	-	AP8152277	3	

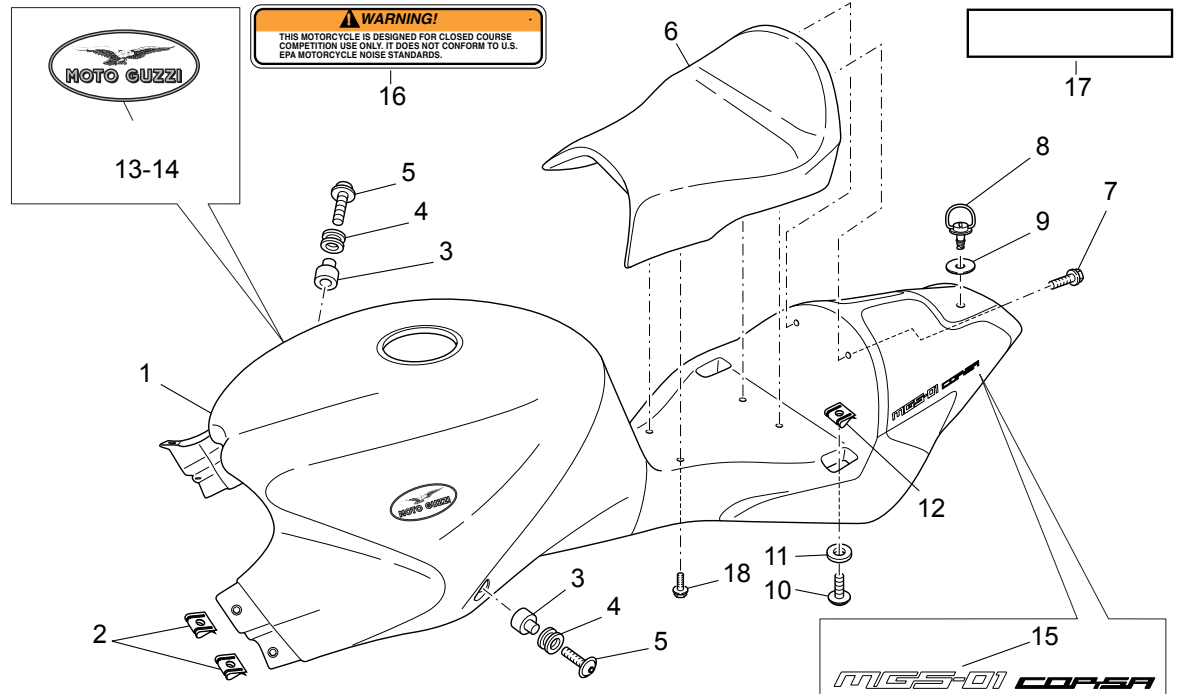


TABLE 27 - FAIRING ASSY

Pos	Descrizione	Specif.	Anno	I_M_	Paese	Ver.	Ver.1	Cod.	Q.t'	PCode
1	Fairing assy		-	-	-	-	r.Mgs	02570151	1	
2	Special clip		-	-	-	-	-	97240600	4	
3	Spacer		-	-	-	-	-	02573750	2	
4	Rubber spacer		-	-	-	-	-	91551010	2	
5	Screw w/ flange	M6x35	-	-	-	-	-	98210635	2	
6	Driver saddle		-	-	-	-	-	02460550	1	
7	Screw w/ flange	M6x12*	-	-	-	-	-	AP8152277	2	
8	Fixing pin	6x14	-	-	-	-	-	97250619	1	
9	Nylon washer	6x12x0,5	-	-	-	-	-	02577850	4	
10	Screw w/ flange	M6X16	-	-	-	-	-	98210616	2	
11	Washer	6,15x11x0,8	-	-	-	-	-	95008206	2	
12	Clip	M6	-	-	-	-	-	28576591	2	
13	Sticker RH	Moto Guzzi	-	-	-	-	-	02917850	1	
14	Sticker LH	Moto Guzzi	-	-	-	-	-	02917950	1	
15	Decal	MGS-01CORSA	-	-	-	-	-	02923450	2	
16	Decal	Competition Only	-	-	USA	-	-	AP8157098	1	
17	Decal	Competition Only	-	-	CA-CN	-	-	02944350	1	
18	Screw w/ flange	M6x16*	-	-	-	-	-	AP8152278	4	

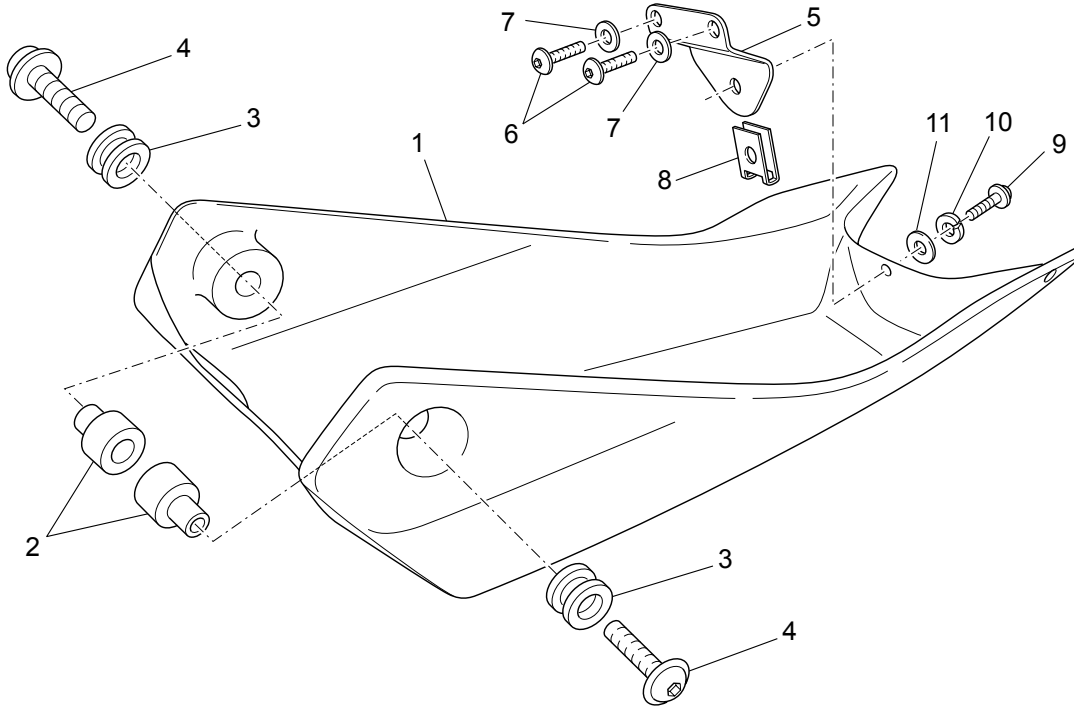


TABLE 28 - PILLAR

Pos	Descrizione	Specif.	Anno	I_M_	Paese	Ver.	Ver.1	Cod.	Q.t'	PCode
1	Pillar, carb.		-	-	-	-	-	02570550	1	
2	Spacer		-	-	-	-	-	02573750	2	
3	Rubber spacer		-	-	-	-	-	91551010	2	
4	Screw w/ flange	M6x35	-	-	-	-	-	98210635	2	
5	Plate		-	-	-	-	-	02570850	1	
6	Screw	TBEI M6X14	-	-	-	-	-	98350315	2	
7	Washer	6,15x11x0,8	-	-	-	-	-	95008206	2	
8	Clip	M6	-	-	-	-	-	28576591	1	
9	Hex socket screw	M6X16	-	-	-	-	-	98370616	1	
10	Washer	6,2X18X1	-	-	-	-	-	95100118	1	
11	Nylon washer	6X17X1	-	-	-	-	-	66478610	1	



MOTO GUZZI

MGS-01

TABLE 29

SEC. 6 - SPARE PARTS CATALOGUE

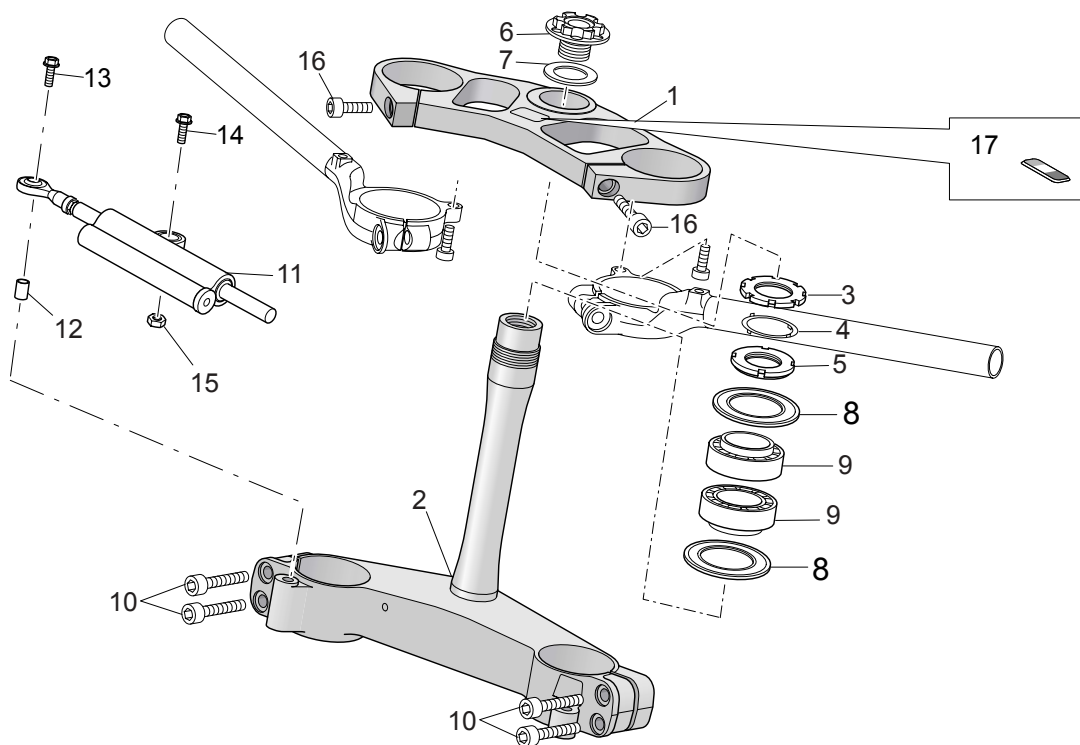


TABLE 29 - STEERING

Pos	Descrizione	Specif.	Anno	I_M	Paese	Ver.	Ver.1	Cod.	Q.t'	PCode
1	Fork upper plate		-	-	-	-	-	02493150	1	
2	Stem base		-	-	-	-	-	02494050	1	
3	Return ring nut		-	-	-	-	-	AP8123643	1	
4	Steering security plate		-	-	-	-	-	AP8121207	1	
5	Ring nut		-	-	-	-	-	AP8123642	1	
6	Upper plate fixing bush		-	-	-	-	-	AP8163170	1	
7	Stem plug washer		-	-	-	-	-	AP8152442	1	
8	Dust cover ring		-	-	-	-	-	AP8123641	2	
9	Axial ball bearing		-	-	-	-	-	AP8110077	2	
10	Hex socket screw	M8X35	-	-	-	-	-	98682435	4	
11	Steering shock absorber		-	-	-	-	-	AP8163064	1	
12	Spacer	*	-	-	-	-	-	AP8121041	1	
13	Screw w/ flange	M6x35	-	-	-	-	-	AP8152282	1	
14	Screw w/ flange	M6X25	-	-	-	-	-	AP8152280	1	
15	Self-locking nut	M6X1	-	-	-	-	-	92630506	1	
16	Hex socket screw	M8x30	-	-	-	-	-	98682430	2	
17	Name plate	Italy	-	-	-	-	-	02517750	1	

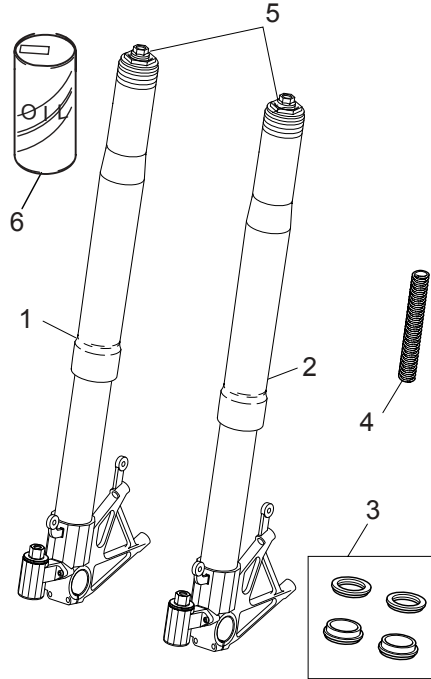


TABLE 30 - FRONT FORK

Pos	Descrizione	Specif.	Anno	I_M_	Paese	Ver.	Ver.1	Cod.	Q.t'	PCode
1	RH hub cpl.		-	-	-	-	-	AP8163062	1	
2	LH hub cpl.		-	-	-	-	-	AP8163063	1	
3	Front fork revision kit		-	-	-	-	-	AP8123975	1	
4	Spring		-	-	-	-	-	AP8163057	2	
5	Plug cpl.		-	-	-	-	-	AP8123977	2	
6	Front fork oil	1 lt.	-	-	-	-	-	AP8116071	1	



MOTO GUZZI

MGS-01

TABLE 31

SEC. 6 - SPARE PARTS CATALOGUE

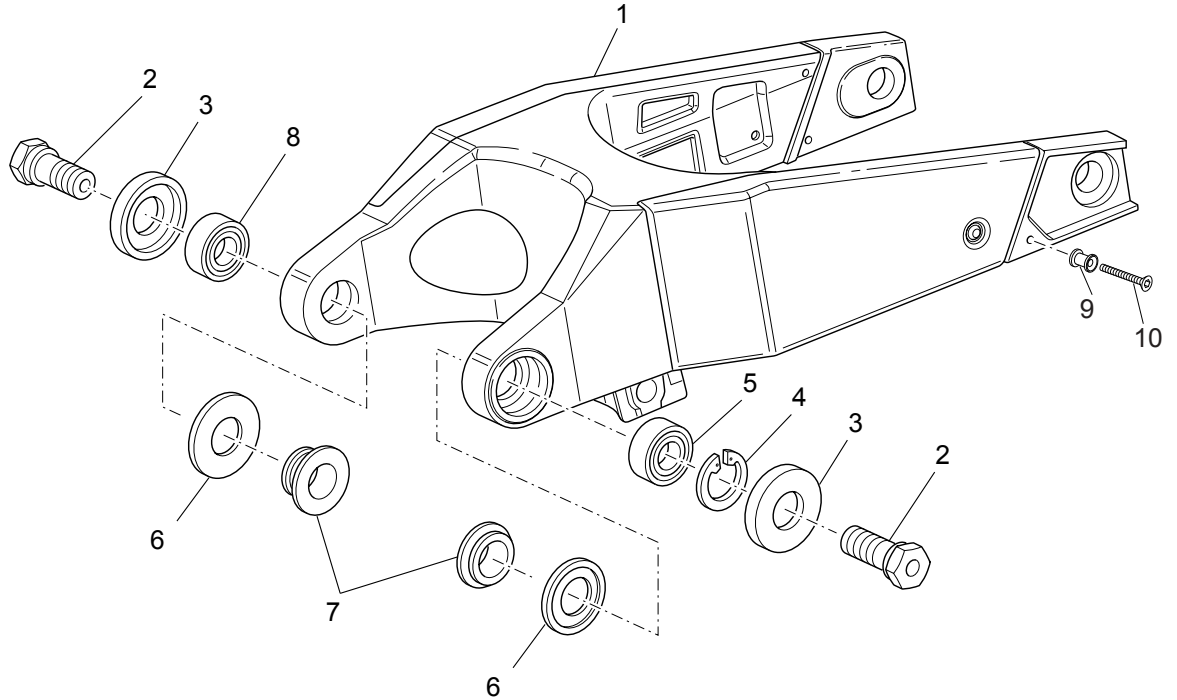


TABLE 31 - SWING ARM

Pos	Descrizione	Specif.	Anno	I_M_	Paese	Ver.	Ver.1	Cod.	Q.t'	PCode
1	Swingarm		-	-	-	-	-	02540250	1	
2	Rear swing arm pin		-	-	-	-	-	02547060	2	
3	Gasket ring	25x47x7	-	-	-	-	-	90402547	1	
4	Circlip	47X50,5	-	-	-	-	-	90272047	1	
5	Ball bearing	20X47X14	-	-	-	-	-	92204220	1	
6	Gasket ring	25x35x4	-	-	-	-	-	90402536	1	
7	Spacer		-	-	-	-	-	02547150	2	
8	Roller bearing	20x47x14	-	-	-	-	-	92230220	1	
9	Rear stand bush		-	-	-	-	-	AP8121890	2	
10	Screw	TSPCE M6X30	-	-	-	-	-	98250630	2	

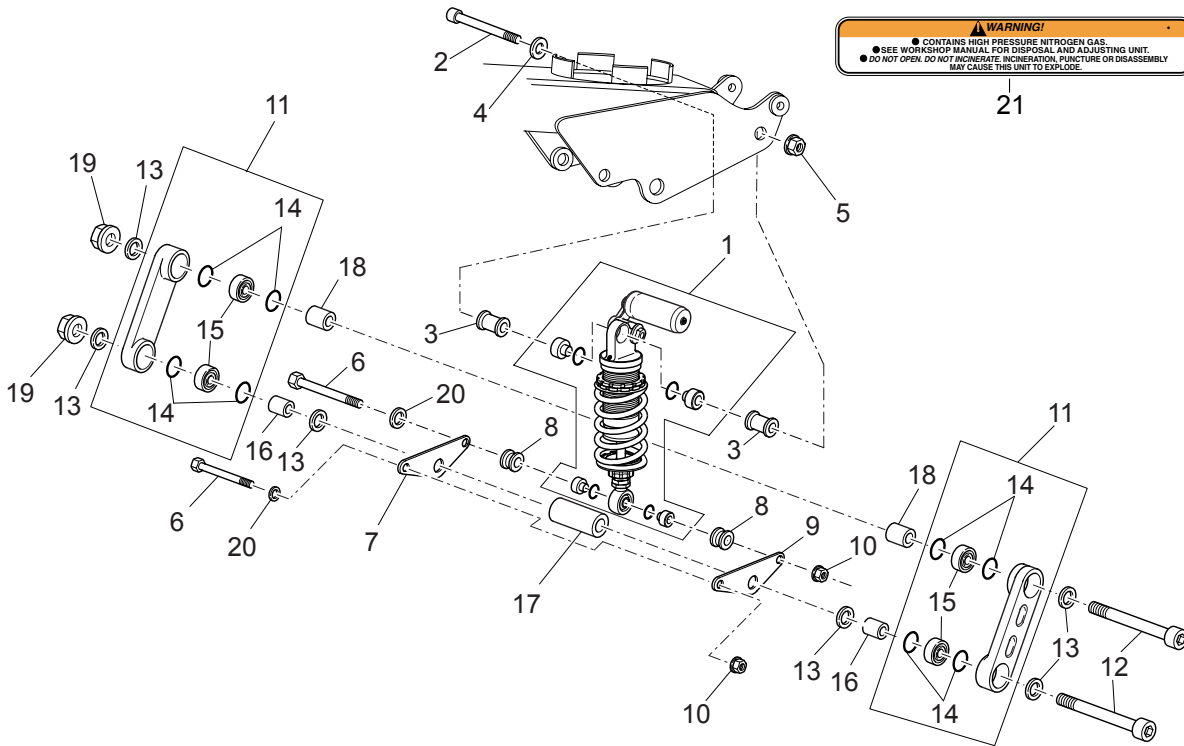


TABLE 32 - CONNECTING ROD - REAR SHOCK ABS.

Pos	Descrizione	Specif.	Anno	I_M_	Paese	Ver.	Ver.1	Cod.	Q.t'	PCode
1	Shock absorber	-	-	-	-	-	-	02550250	1	
2	Hex socket screw	M12 X 108	-	-	-	-	-	AP8150338	1	
3	Spacer	-	-	-	-	-	-	02551550	2	
4	Washer	12,2X20X2	-	-	-	-	-	95008213	1	
5	Tie rod	-	-	-	-	-	-	92660112	1	
6	Hex screw	M10 X 69	-	-	-	-	-	02560850	2	
7	RH Double conrod	-	-	-	-	-	-	02560550	1	
8	Spacer	-	-	-	-	-	-	02551850	2	
9	LH Double conrod	-	-	-	-	-	-	02560650	1	
10	Nut	M10	-	-	-	-	-	02562150	2	
11	Single conrod	-	-	-	-	-	-	02562450	2	
12	Hex socket screw	M10 X 135	-	-	-	-	-	02562050	2	
13	Washer	10,5x18x2	-	-	-	-	-	95005328	6	
14	Oil seal	D18x24x3	-	-	-	-	-	AP8110068	8	
15	Needle bearing	-	-	-	-	-	-	AP8110066	4	
16	Piston pin	10,1x18x25	-	-	-	-	-	AP8135608	2	
17	Spacer	10,2x25x50	-	-	-	-	-	91111050	1	
18	Piston pin	L=50	-	-	-	-	-	AP8121845	2	
19	Self-locking nut	M10*	-	-	-	-	-	AP8152301	2	
20	Gasket	10,5X18X2	-	-	-	-	-	95008210	2	
21	Decal	Shock Adsorber	-	-	-	-	-	AP8157100	1	

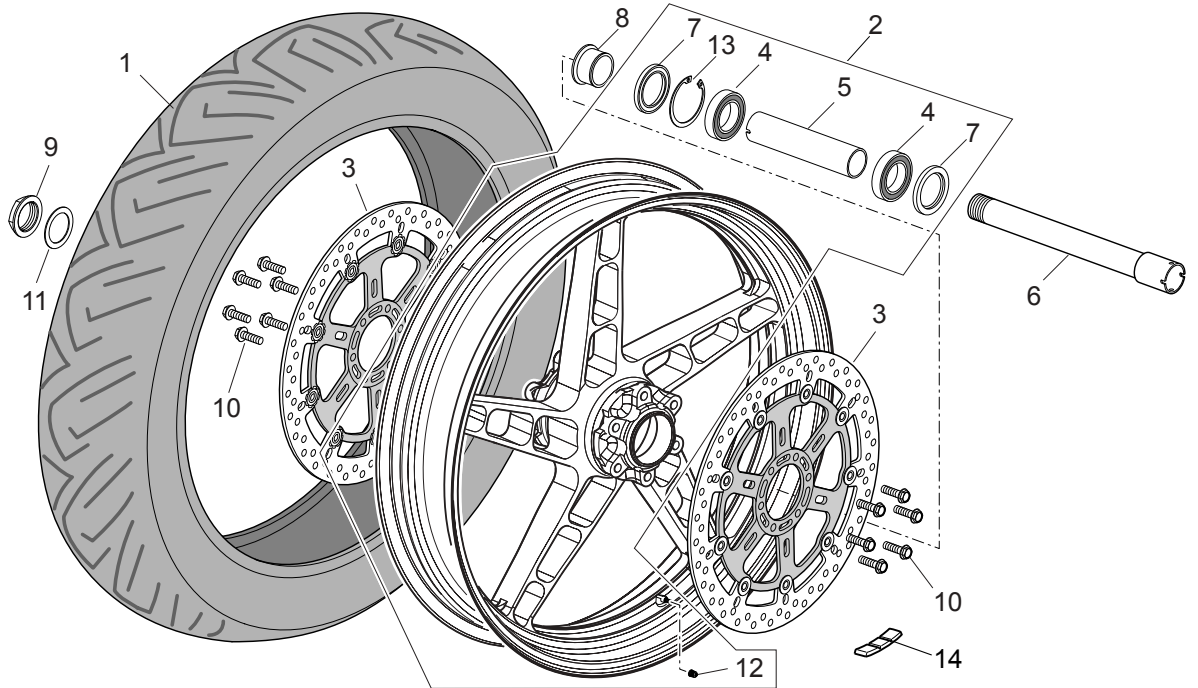


TABLE 33 - FRONT WHEEL

Pos	Descrizione	Specif.	Anno	I_M	Paese	Ver.	Ver.1	Cod.	Q.t'	PCode
1	Front/rear tyre	120/70 ZR 17	-	-	-	-	-	0000000	1	
2	Front wheel	3.50x17	-	-	-	-	-	02610350	1	
3	Front brake disc		-	-	-	-	-	AP8113926	2	
4	Bearing	25x47x12	-	-	-	-	-	AP8110094	2	
5	Internal spacer		-	-	-	-	-	AP8125843	1	
6	Front wheel spindle		-	-	-	-	-	AP8125827	1	
7	Gasket ring	30x47x7	-	-	-	-	-	AP8125841	2	
8	Front RH whe.ou.spacer		-	-	-	-	-	AP8125728	1	
9	Wheel spindle nut	M25x1,5	-	-	-	-	-	AP8152324	1	
10	Screw w/ flange	M8x20	-	-	-	-	-	AP8152286	12	
11	Washer	25,2X36X1	-	-	-	-	-	95005325	1	
12	Tubeless tyre valve	90°	-	-	-	-	-	AP8104728	1	
13	Snap ring	d47	-	-	-	-	-	AP8125842	1	
14	Counterweight		-	-	-	-	-	14616150	1	

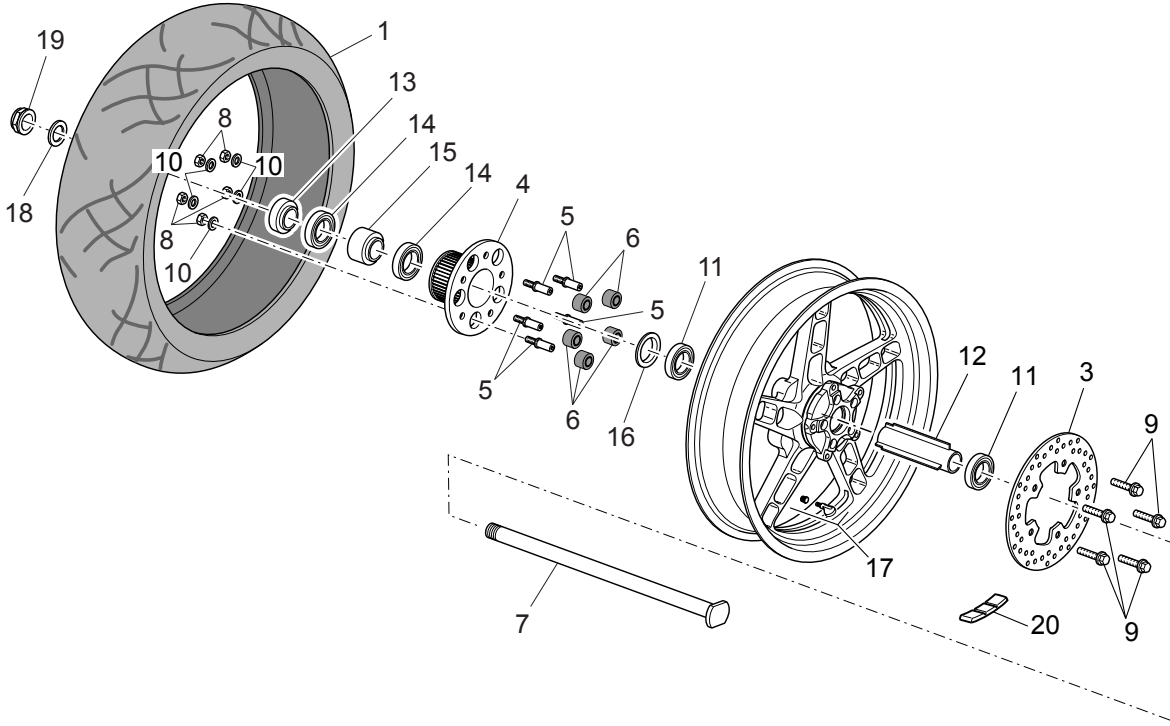


TABLE 34 - REAR WHEEL

Pos	Descrizione	Specif.	Anno	I_M_	Paese	Ver.	Ver.1	Cod.	Q.t'	PCode
1	Rear tyre	180/55 ZR 17	-	-	-	-	-	0000000	1	
2	Rear wheel	5,50x17	-	-	-	-	-	02630550	1	
3	Rear brake disc		-	-	-	-	-	AP8113612	1	
4	Flexible coupling disc		-	-	-	-	-	02335250	1	
5	Pin		-	-	-	-	-	02335450	5	
6	Flexible coupling rubber		-	-	-	-	-	AP8125731	5	
7	Rear wheel spindle		-	-	-	-	-	AP8125831	1	
8	Low self-locking nut	M10	-	-	-	-	-	AP8150436	5	
9	Screw w/ flange	M8x20	-	-	-	-	-	AP8152286	5	
10	Washer	10,5X18X0,8	-	-	-	-	-	95129180	5	
11	Bearing	25x47x12	-	-	-	-	-	AP8110094	2	
12	Internal spacer		-	-	-	-	-	02634050	1	
13	Spacer		-	-	-	-	-	02634150	1	
14	Ball bearing	30x47x9	-	-	-	-	-	92201031	2	
15	Spacer	25,2x31x8,5	-	-	-	-	-	91182531	1	
16	Spacer	25,2x31x1,5	-	-	-	-	-	02633550	1	
17	Tubeless tyre valve	90°	-	-	-	-	-	AP8104728	1	
18	Washer	25,2X36X1	-	-	-	-	-	95005325	1	
19	Wheel spindle nut	M25x1,5	-	-	-	-	-	AP8152324	1	
20	Counterweight		-	-	-	-	-	14616150	1	

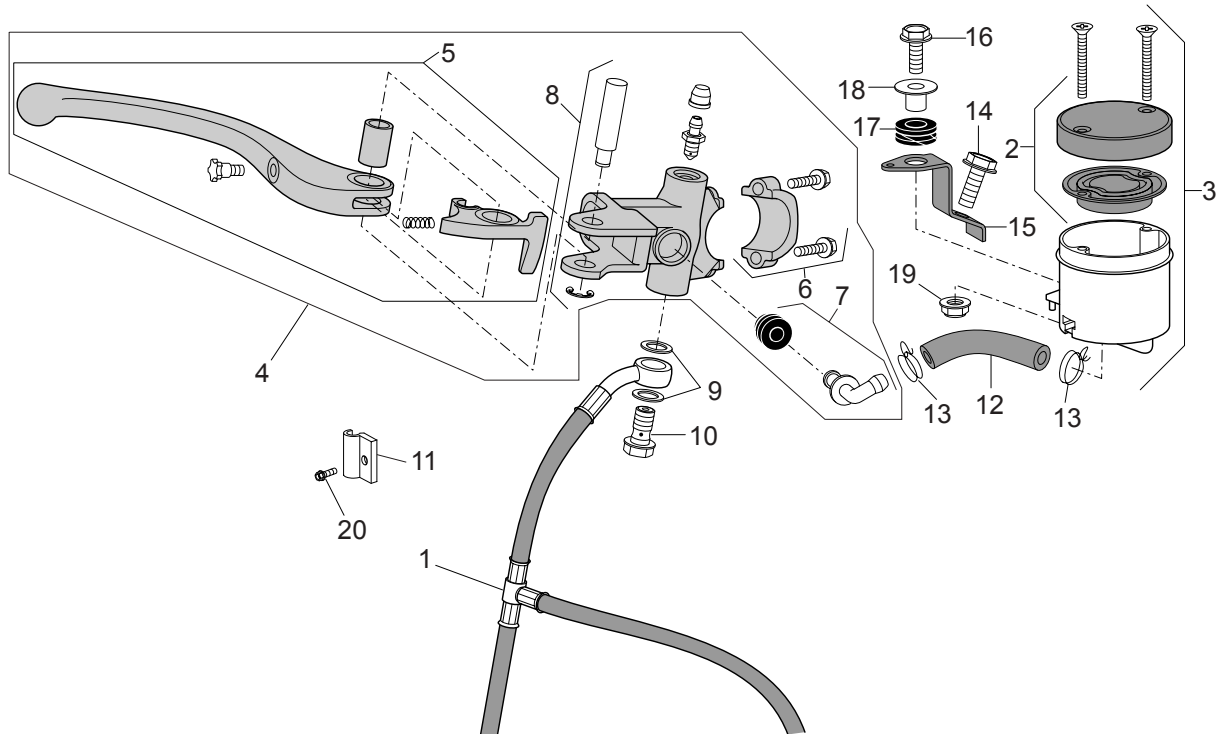


TABLE 35 - FRONT BRAKE PUMP

Pos	Descrizione	Specif.	Anno	I_M_	Paese	Ver.	Ver.1	Cod.	Q.t'	PCode
1	Front brake pipe		-	-	-	-	-	AP8113984	1	
2	Pil brake tank plug		-	-	-	-	-	AP8113598	1	
3	Brake oil tank		-	-	-	-	-	AP8113499	1	
4	Front brake pump		-	-	-	-	-	AP8133663	1	
5	Front brake lever		-	-	-	-	-	AP8133664	1	
6	U-bolt		-	-	-	-	-	AP8133665	1	
7	Rear brake pump union		-	-	-	-	-	AP8213057	1	
8	Lever pin		-	-	-	-	-	AP8133666	1	
9	Copper washer		-	-	-	-	-	AP8121915	6	
10	Oil pipe screw		-	-	-	-	-	AP8133594	3	
11	Brake pipe hanger		-	-	-	-	-	AP8134438	1	
12	Rubber pipe		-	-	-	-	-	AP8176102	1	
13	Hose clamp	D10,1*	-	-	-	-	-	AP8101595	2	
14	Screw w/ flange	M6x12*	-	-	-	-	-	AP8152277	1	
15	Oil tank plate		-	-	-	-	-	AP8134383	1	
16	Screw w/ flange	M6X25	-	-	-	-	-	AP8152280	1	
17	Rubber spacer	*	-	-	-	-	-	AP8120030	1	
18	T bush	*	-	-	-	-	-	AP8221023	1	
19	Self-locking nut	M6*	-	-	-	-	-	AP8152299	1	
20	Screw w/ flange	M5x12	-	-	-	-	-	AP8152272	1	

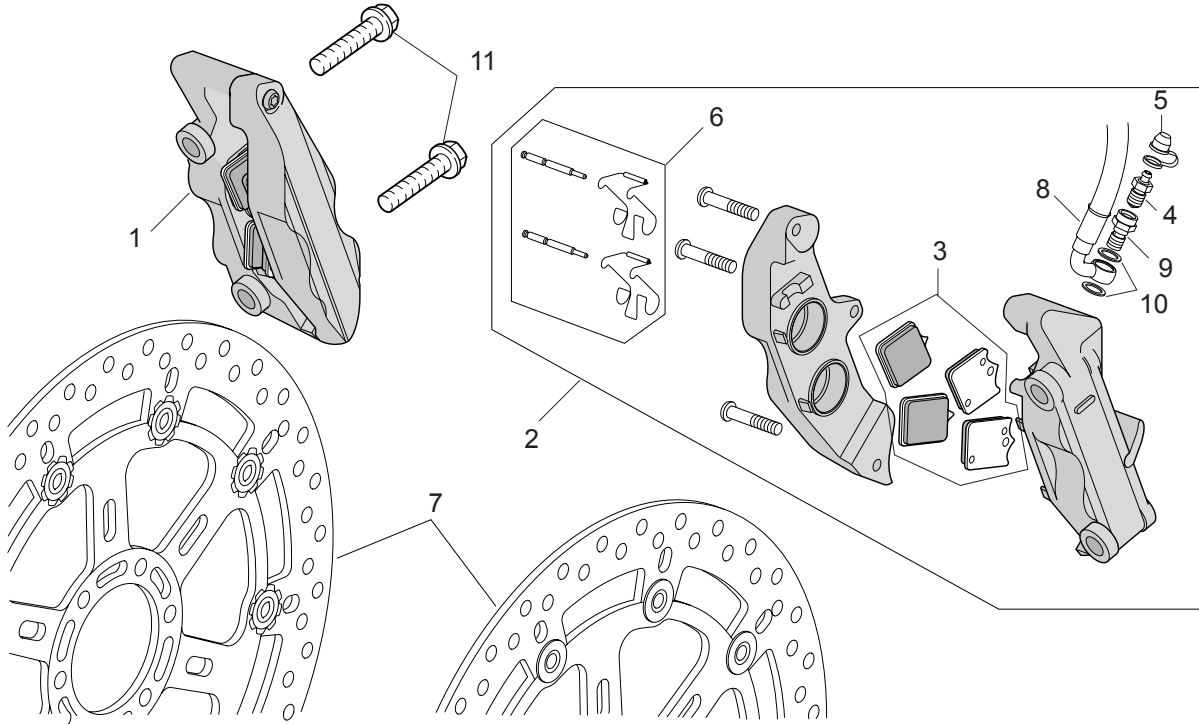


TABLE 36 - FRONT BRAKE CALIPER

Pos	Descrizione	Specif.	Anno	I_M_	Paese	Ver.	Ver.1	Cod.	Q.t'	PCode
1	RH Front brake caliper, gold		-	-	-	-	-	AP8133590	1	
2	LH Front brake caliper, gold		-	-	-	-	-	AP8133591	1	
3	Pads 4 pc.		-	-	-	-	-	AP8133592	2	
4	Air bleed valve		-	-	-	-	-	AP8133595	2	
5	Bleed valve cap 20 pc.		-	-	-	-	-	AP8133596	2	
6	Pin+Brake spring		-	-	-	-	-	AP8133593	2	
7	Front brake disc		-	-	-	-	-	AP8113926	2	
8	Front brake pipe		-	-	-	-	-	AP8113984	1	
9	Screw		-	-	-	-	-	AP8133597	2	
10	Copper washer		-	-	-	-	-	AP8121915	2	
11	Screw w/ flange	M10x55	-	-	-	-	-	AP8152414	4	

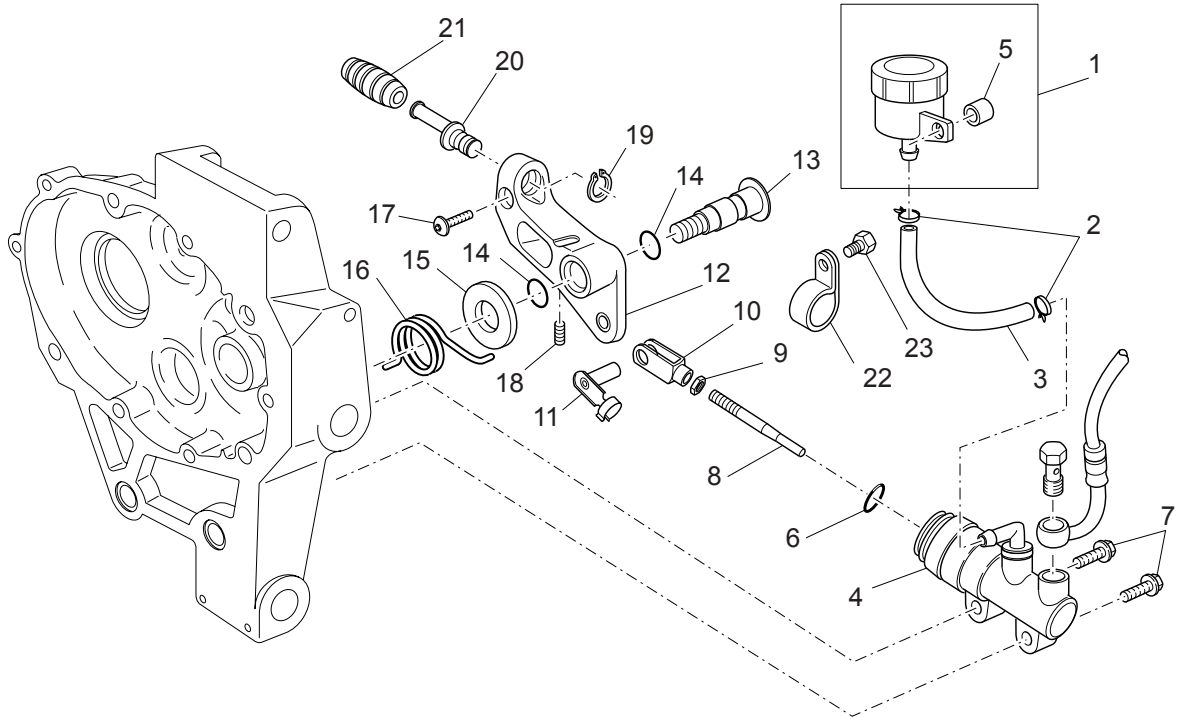


TABLE 37 - REAR BRAKE PUMP

Pos	Descrizione	Specif.	Anno	I_M_	Paese	Ver.	Ver.1	Cod.	Q.t'	PCode
1	Brake oil tank complete		-	-	-	-	-	02663550	1	
2	Hose clamp	D9	-	-	-	-	-	61108500	2	
3	Oil pipe		-	-	-	-	-	00823950050	1	
4	Rear brake pump		-	-	-	-	-	02666950	1	
5	Bush		-	-	-	-	-	AP8121032	1	
6	O-ring	OR112	-	-	-	-	-	AP8120178	1	
7	Screw	TCEI M6x25	-	-	-	-	-	98682325	2	
8	Brake pump rod		-	-	-	-	-	02675250	1	
9	Nut	M6x12	-	-	-	-	-	92606206	1	
10	Fork		-	-	-	-	-	AP8101968	1	
11	Gear selector fork clips		-	-	-	-	-	AP8201301	1	
12	Rear brake lever		-	-	-	-	-	02677150	1	
13	Rear brake lever pin		-	-	-	-	-	AP8121223	1	
14	O-ring	Viton11,11X1,78	-	-	-	-	-	AP8144007	2	
15	Gasket	10,5X18X2	-	-	-	-	-	95008210	1	
16	Spring		-	-	-	-	-	02678050	1	
17	Screw	TBEI M6X16	-	-	-	-	-	98350316	1	
18	Dowel	M5x10	-	-	-	-	-	98450210	2	
19	Circlip	d9	-	-	-	-	-	90280009	1	
20	Brake lever pin		-	-	-	-	-	AP8121221	1	
21	Lever rubber		-	-	-	-	-	AP8120912	1	
22	Hose clamp		-	-	-	-	-	AP8134167	1	
23	Screw w/ flange	M5x12	-	-	-	-	-	AP8152272	1	

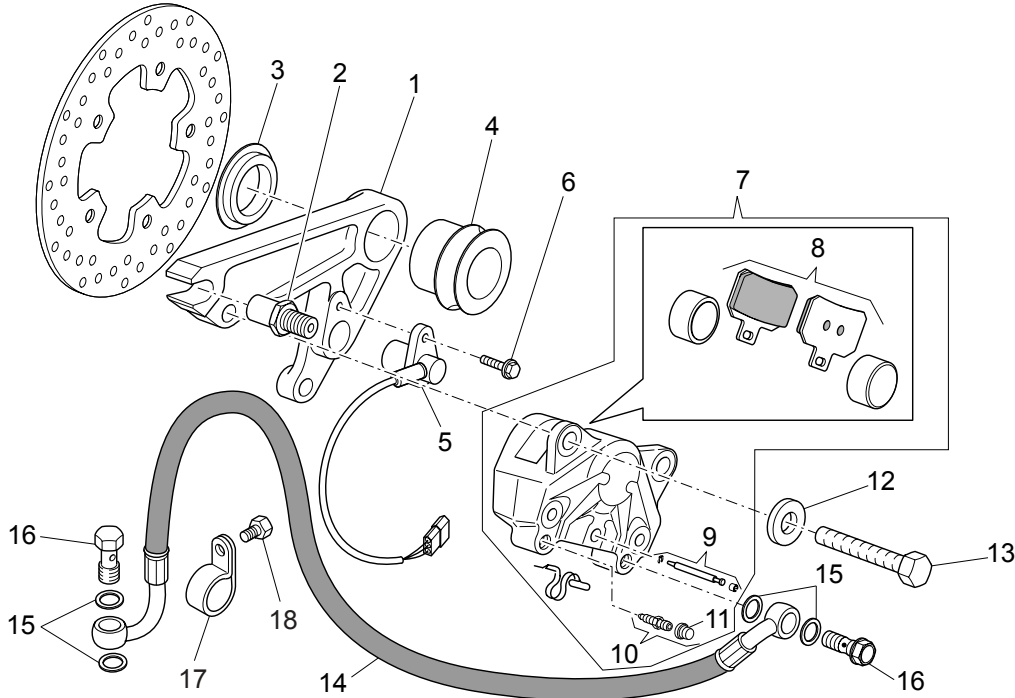


TABLE 38 - REAR BRAKE CALIPER

Pos	Descrizione	Specif.	Anno	I_M_	Paese	Ver.	Ver.1	Cod.	Q.t'	PCode
1	Brake hanger plate		-	-	-	-	-	02635850	1	
2	Brake supp. plate pin		-	-	-	-	-	AP8146388	1	
3	Spacer	25,2x31x1,5	-	-	-	-	-	02633550	1	
4	Spacer		-	-	-	-	-	02636050	1	
5	Speedometer sensor cpl.		-	-	-	-	-	AP8124985	1	
6	Screw w/ flange	M6x16*	-	-	-	-	-	AP8152278	1	
7	Rear brake caliper		-	-	-	-	-	AP8113897	1	
8	Pads pair		-	-	-	-	-	AP8113898	1	
9	Pin+split pin		-	-	-	-	-	AP8113752	1	
10	Air bleed valve		-	-	-	-	-	AP8113753	1	
11	Bleed valve cap 20 pc.		-	-	-	-	-	AP8113756	1	
12	Spring washer		-	-	-	-	-	61270300	2	
13	Screw w/ flange	M8X22	-	-	-	-	-	98084422	2	
14	Rear brake pipe		-	-	-	-	-	02657550	1	
15	Copper washer		-	-	-	-	-	AP8121915	4	
16	Oil pipe screw		-	-	-	-	-	AP8133594	2	
17	Hose clamp		-	-	-	-	-	AP8134167	1	
18	Screw w/ flange	M5x12	-	-	-	-	-	AP8152272	1	

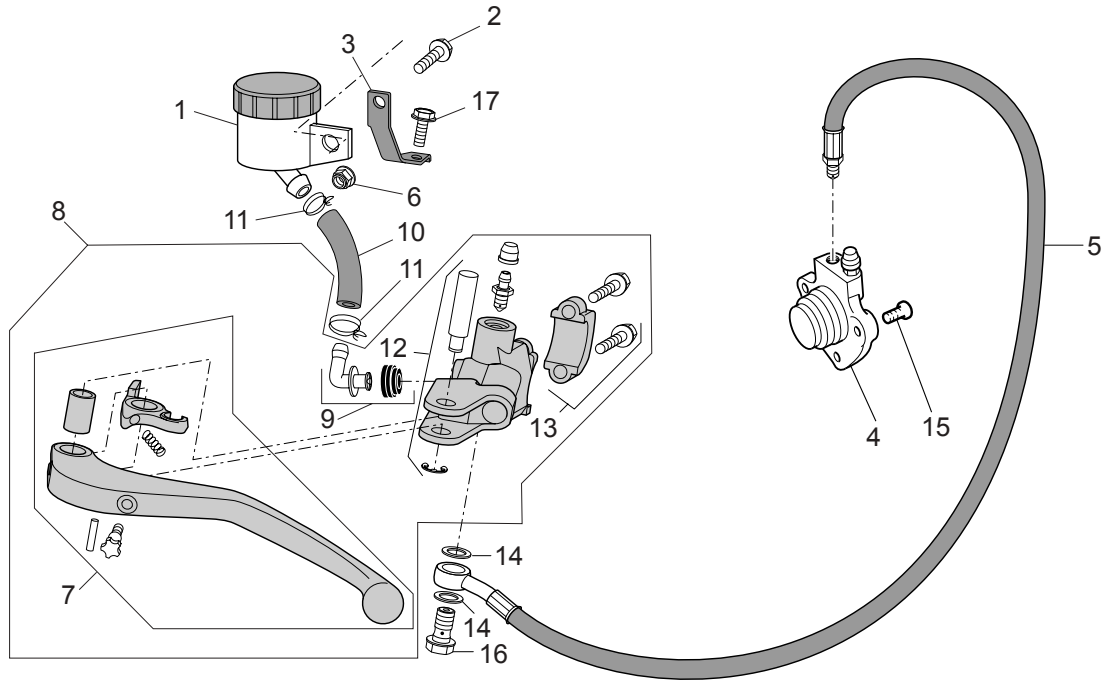


TABLE 39 - CLUTCH CONTROL COMPLETE

Pos	Descrizione	Specif.	Anno	I_M	Paese	Ver.	Ver.1	Cod.	Q.t'	PCode
1	Oil tank		-	-	-	-	-	01663530	1	
2	Screw w/ flange	M5x16	-	-	-	-	-	AP8152273	1	
3	Oil tank plate		-	-	-	-	-	AP8134394	1	
4	Clutch command cylinder		-	-	-	-	-	01086330	1	
5	Clutch pipe		-	-	-	-	-	02606550	1	
6	Self-locking nut	M5*	-	-	-	-	-	AP8152306	1	
7	Clutch lever		-	-	-	-	-	AP8133667	1	
8	Clutch pump		-	-	-	-	-	AP8106879	1	
9	Rear brake pump union		-	-	-	-	-	AP8213057	1	
10	Pipe		-	-	-	-	-	AP8113773	1	
11	Hose clamp	D10,1*	-	-	-	-	-	AP8101595	2	
12	Lever pin		-	-	-	-	-	AP8133666	1	
13	U-bolt		-	-	-	-	-	AP8133665	1	
14	Copper washer		-	-	-	-	-	AP8121915	2	
15	Screw	TSPEI M6X18	-	-	-	-	-	98257618	3	
16	Oil pipe screw		-	-	-	-	-	AP8133594	1	
17	Screw w/ flange	M6x12*	-	-	-	-	-	AP8152277	1	

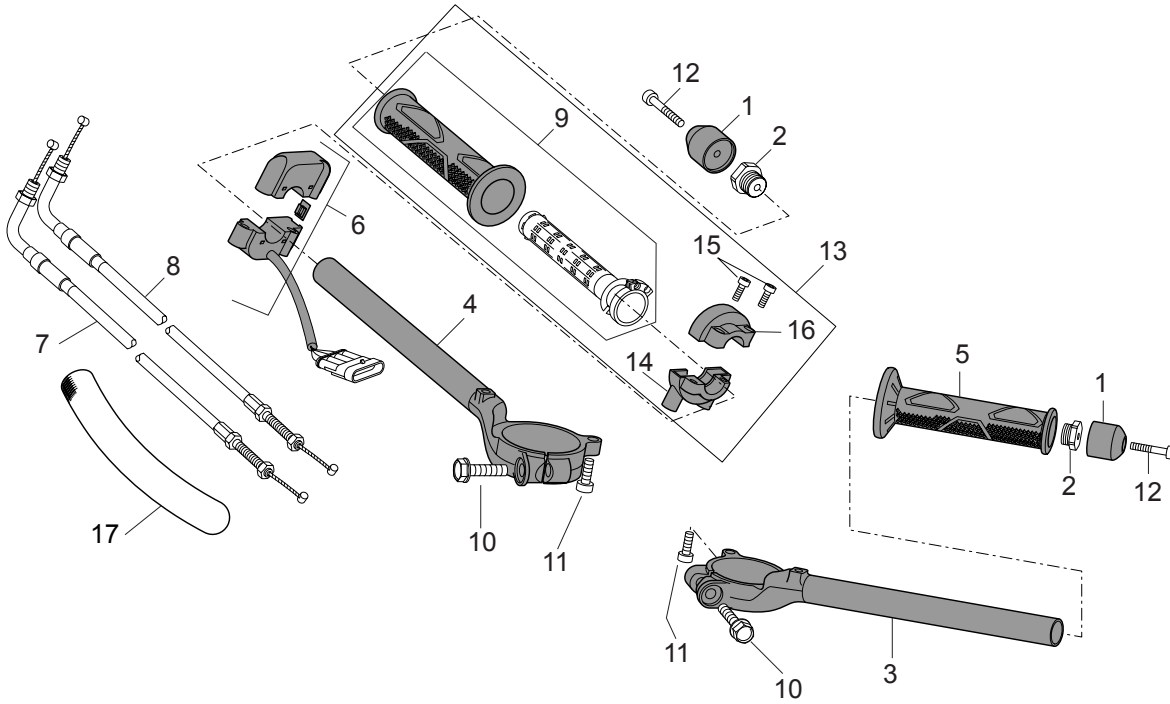


TABLE 40 - HANDLEBAR - CONTROLS

Pos	Descrizione	Specif.	Anno	I_M_	Paese	Ver.	Ver.1	Cod.	Q.t'	PCode
1	Anti.v weight, black		-	-	-	-	-	AP8104509	2	
2	Anti vib.weight trailing		-	-	-	-	-	AP8121520	2	
3	Left half handlebar		-	-	-	-	-	AP8118650	1	
4	Right half handlebar		-	-	-	-	-	AP8118649	1	
5	LH hand grip		-	-	-	-	-	AP8118579	1	
6	Engine stop-start device		-	-	-	-	-	AP8118637	1	
7	Gas fastener		-	-	-	-	-	02117550	1	
8	Gas fastener		-	-	-	-	-	02117850	1	
9	RH hand grip		-	-	-	-	-	01603480	1	
10	Screw	TCEI M8x35	-	-	-	-	-	98680435	2	
11	Hex socket screw	M6x16	-	-	-	-	-	98682316	2	
12	Screw	TCEI M6X45	-	-	-	-	-	98680345	2	
13	Throttle cpl.		-	-	-	-	-	01603380	1	
14	Front gas lever U-bolt		-	-	-	-	-	AP8118566	1	
15	Screw		-	-	-	-	-	AP8118492	2	
16	Rear gas lever U-bolt		-	-	-	-	-	AP8118567	1	
17	Thermal sheath		-	-	-	-	-	00823923140	1	

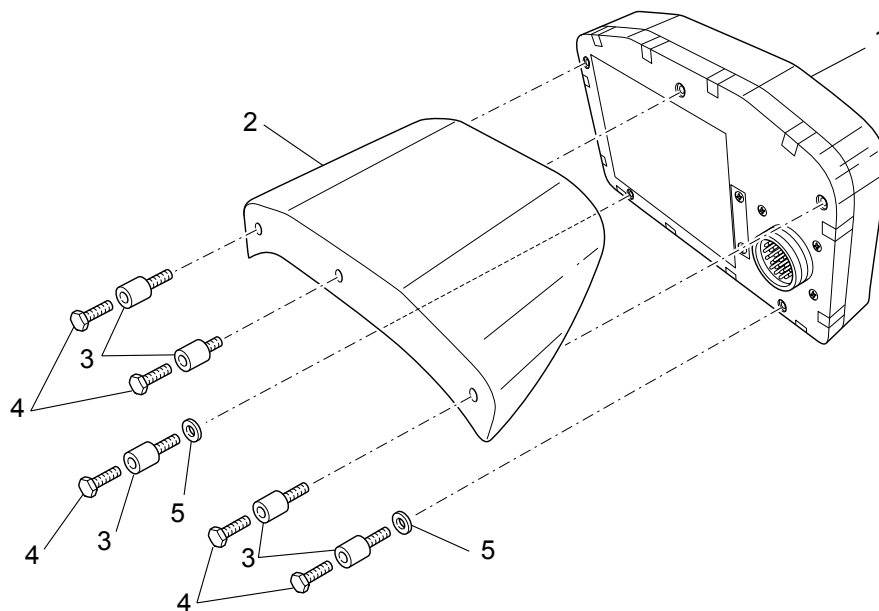


TABLE 41 - DASHBOARD

Pos	Descrizione	Specif.	Anno	I_M_	Paese	Ver.	Ver.1	Cod.	Q.t'	PCode
1	Dashboard complete		-	-	-	-	-	02760050	1	
2	Cover		-	-	-	-	-	02766250	1	
3	Block		-	-	-	-	-	93221315	5	
4	Screw	TE M4X10	-	-	-	-	-	98084110	5	
5	Washer	5,3X10X1	-	-	-	-	-	95008305	2	

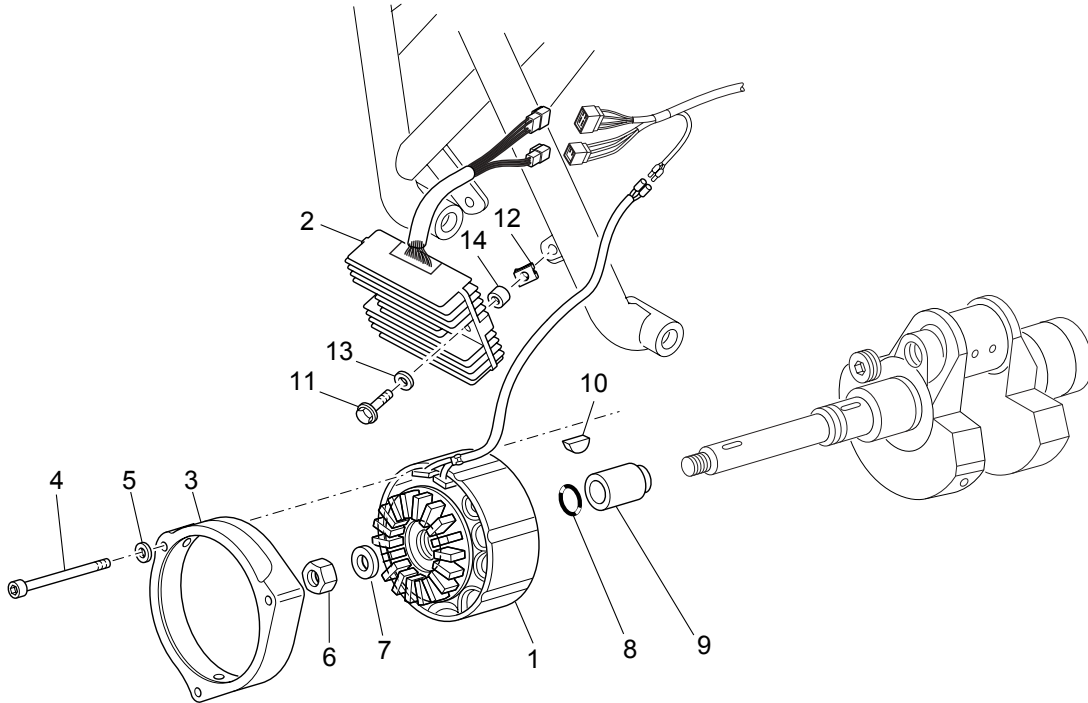


TABLE 42 - GENERATOR - REGULATOR

Pos	Descrizione	Specif.	Anno	I_M_	Paese	Ver.	Ver.1	Cod.	Q.t'	PCode
1	Generator		-	-	-	-	-	02712450	1	
2	Regulator		-	-	-	-	-	03703870	1	
3	Front calotte		-	-	-	-	-	29711460	1	
4	Hex socket screw	M5x55	-	-	-	-	-	98680255	3	
5	Washer	5,9X3X0,8	-	-	-	-	-	29217960	3	
6	Nut	M16X1,5	-	-	-	-	-	92603516	1	
7	Washer		-	-	-	-	-	02714250	1	
8	O-ring	17,86X2,62	-	-	-	-	-	90706178	1	
9	Spacer		-	-	-	-	-	02712350	1	
10	Transmission key		-	-	-	-	-	91600450	1	
11	Screw	M6X25	-	-	-	-	-	98084330	2	
12	Clip	M6	-	-	-	-	-	28576591	2	
13	Washer		-	-	-	-	-	95005306	2	
14	Spacer		-	-	-	-	-	91180605	2	

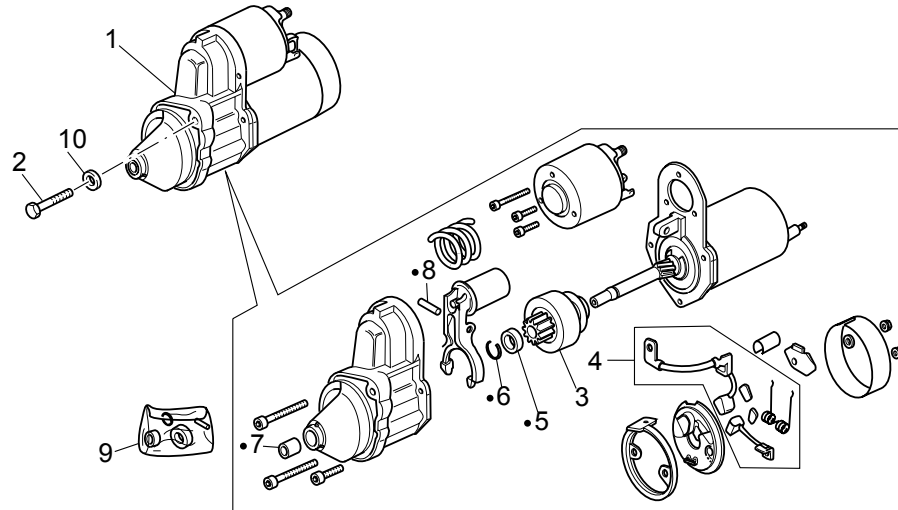


TABLE 43 - STARTER MOTOR

Pos	Descrizione	Specif.	Anno	I_M_	Paese	Ver.	Ver.1	Cod.	Q.t'	PCode
1	Starter motor	Valeo	-	-	-	-	-	30730711	1	
2	Screw	M8X75	-	-	-	-	-	98082475	2	
3	Pinion assy		-	-	-	-	-	30530510	1	
4	Brush revision set		-	-	-	-	-	30530511	1	
5	Stop ring		-	-	-	-	-	0000000	1	
6	Safety washer		-	-	-	-	-	0000000	1	
7	Bush		-	-	-	-	-	0000000	1	
8	Piston pin		-	-	-	-	-	0000000	1	
9	Starter motor revision kit		-	-	-	-	-	30530512	1	
10	Washer	8,4X15X1,4	-	-	-	-	-	95008208	2	

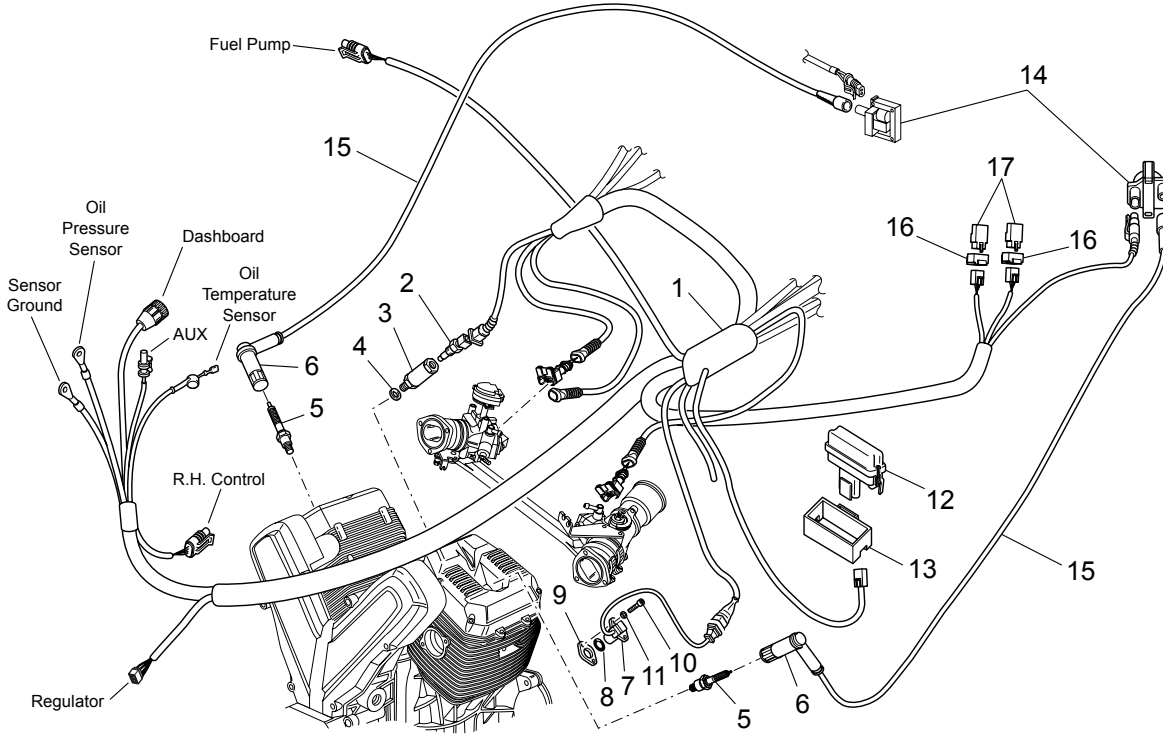


TABLE 44 - ELECTRICAL SYSTEM I

Pos	Descrizione	Specif.	Anno	I_M_	Paese	Ver.	Ver.1	Cod.	Q.t'	PCode
1	Main wiring harness		-	-	-	-	-	02747150	1	
2	Oil temperature sensor		-	-	-	-	-	29729461	1	
3	Sensor support		-	-	-	-	-	02163300	1	
4	Washer	10,5X21X1	-	-	-	-	-	14018400	1	
5	Spark plug	Champion-RA59GC	-	-	-	-	-	02717051	2	
6	Sparkplug cap	NGK	-	-	-	-	-	02717450	2	
7	Phase/revolution sensor		-	-	-	-	-	01721600	1	
8	O-ring		-	-	-	-	-	90706141	1	
9	Gasket	0,3mm	-	-	-	-	-	01722700	2	
9	Gasket	0,4mm	-	-	-	-	-	01722701	2	
9	Gasket	0,6mm	-	-	-	-	-	01722702	2	
9	Gasket	0,8mm	-	-	-	-	-	01722703	2	
9	Gasket	1mm	-	-	-	-	-	01722704	2	
9	Gasket	1,5mm	-	-	-	-	-	01722705	2	
9	Gasket	0,5 mm	-	-	-	-	-	29722760	2	
10	Hex socket screw	M5x12	-	-	-	-	-	98682212	2	
11	Washer	5,3x10x0,8	-	-	-	-	-	95008205	2	
12	Inclination sensor		-	-	-	-	-	AP8124954	1	
13	Sensor support		-	-	-	-	-	AP8144401	1	
14	HT coil		-	-	-	-	-	30716500	2	
15	HT wire		-	-	-	-	-	02718350	2	
16	Rubber spacer	*	-	-	-	-	-	AP8220283	2	
17	Relay	12V/20A	-	-	-	-	-	AP8224462	2	

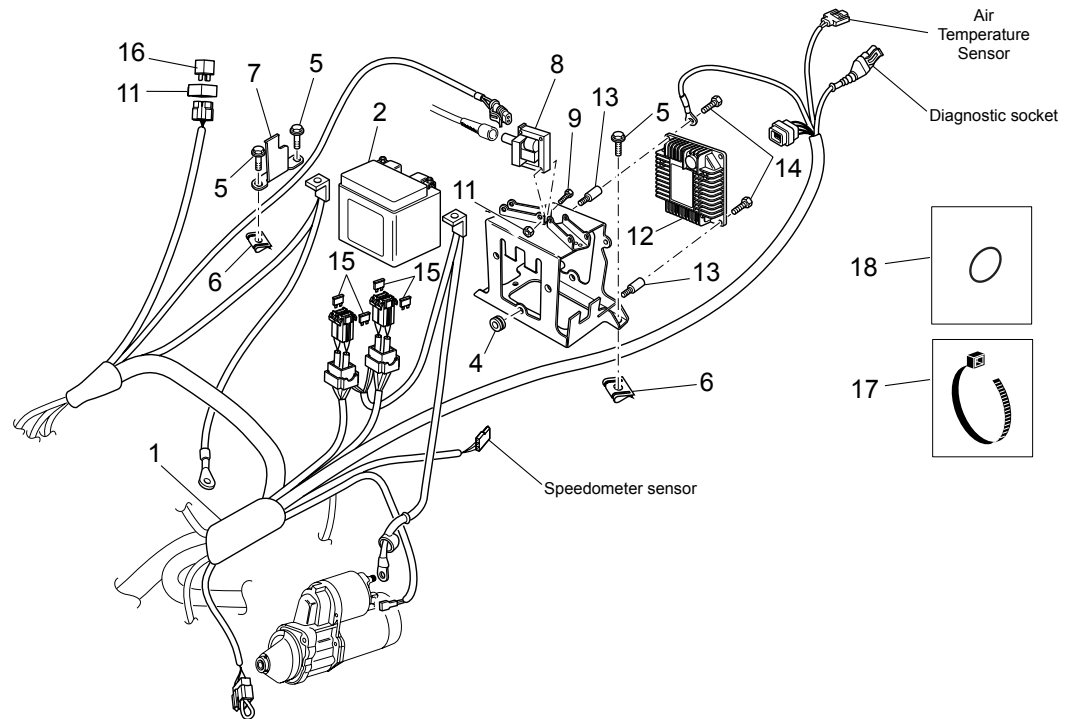


TABLE 45 - ELECTRICAL SYSTEM II

Pos	Descrizione	Specif.	Anno	I_M_	Paese	Ver.	Ver.1	Cod.	Q.t'	PCode
1	Main wiring harness		-	-	-	-	-	02747150	1	
2	Battery	12V-11Ah	-	-	-	-	-	02704550	1	
3	Plate		-	-	-	-	-	02418250	1	
4	Rubber spacer		-	-	-	-	-	91551086	9	
5	Screw w/ flange	M6x16*	-	-	-	-	-	AP8152278	3	
6	Clip	M6	-	-	-	-	-	28576591	3	
7	Battery plate		-	-	-	-	-	02418650	1	
8	HT coil		-	-	-	-	-	30716500	2	
9	Screw	TCEI M4X25	-	-	-	-	-	98622125	4	
10	Relay rubber		-	-	-	-	-	AP8220546	1	
11	Nut	M4	-	-	-	-	-	92630204	4	
12	CDI unit assy		-	-	-	-	-	02729550	1	
13	Block		-	-	-	-	-	93221315	4	
14	Screw	TE M4X10	-	-	-	-	-	98084110	4	
15	Fuse	15A	-	-	-	-	-	28742560	2	
15	Fuse	30A	-	-	-	-	-	28742562	1	
15	Fuse	3A	-	-	-	-	-	AP8127346	1	
16	Injection relay		-	-	-	-	-	AP8124869	1	
17	Clamp		-	-	-	-	-	14609650	10	
18	O-ring		-	-	-	-	-	90706178	3	

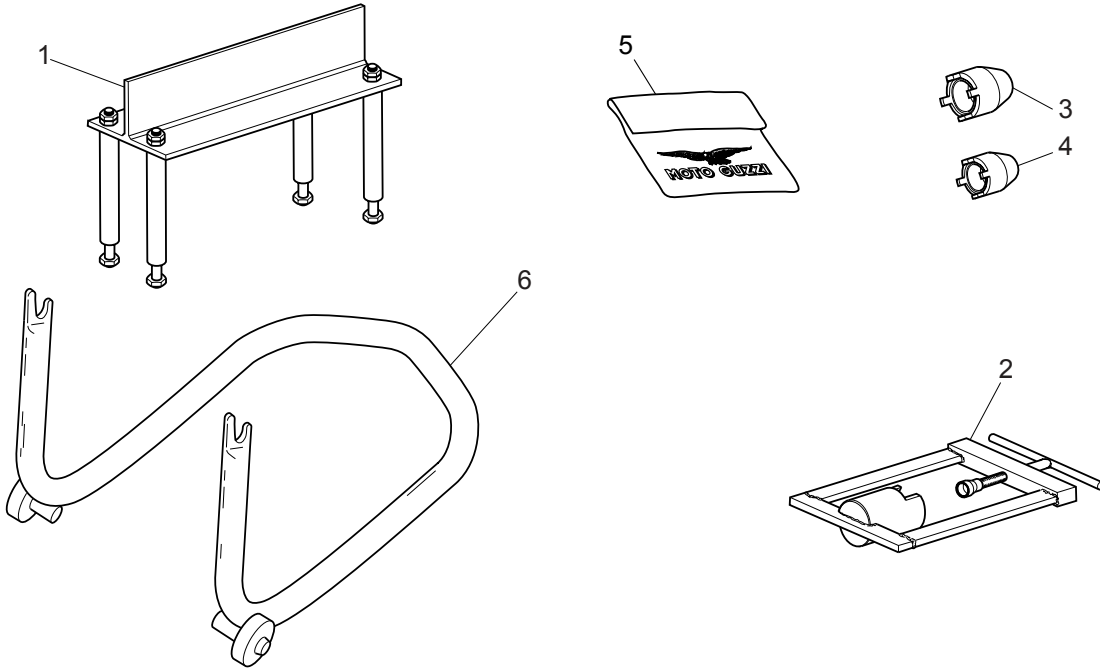


TABLE 46 - SPECIFIC TOOLS I

Pos	Descrizione	Specif.	Anno	I_M_	Paese	Ver.	Ver.1	Cod.	Q.t'	PCode
1	Tool gearbox resting onto vice		-	-	-	-	-	01912530	1	
2	Flexible couplings assembly		-	-	-	-	-	01966330	1	
3	Locking mm34 on gear 1a shaft		-	-	-	-	-	01913430	1	
4	Locking mm28 on gear 1a shaft		-	-	-	-	-	01913830	1	
5	Bike cover		-	-	-	-	-	97324300001	1	
6	Tool gearbox resting onto vice		-	-	-	-	-	02970150	1	



MOTO GUZZI

MGS-01

TABLE 47

SEC. 6 - SPARE PARTS CATALOGUE

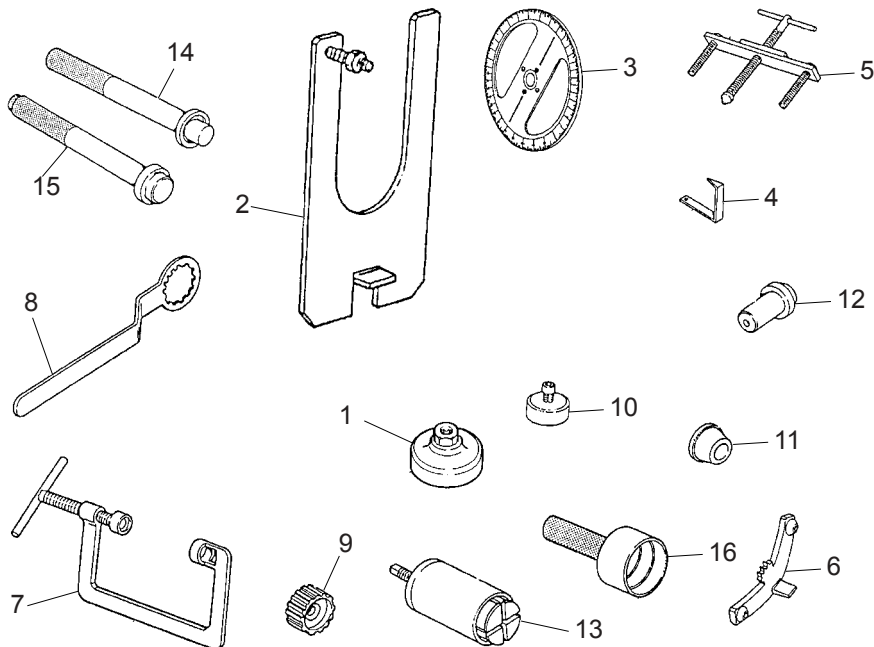


TABLE 47 - SPECIFIC TOOLS II

Pos	Descrizione	Specif.	Anno	I_M	Paese	Ver.	Ver.1	Cod.	Q.t'	PCode
1	Wrench remov.cover sump/filter		-	-	-	-	-	01929100	1	
2	Gearbox housing support		-	-	-	-	-	14929600	1	
3	Index plate tim.sett./ign.cont		-	-	-	-	-	19929600	1	
4	Arrow tim.set.ignition control		-	-	-	-	-	17947560	1	
5	Flange removal flywheel side		-	-	-	-	-	12913600	1	
6	Lock flywh.starter motor gear		-	-	-	-	-	12911801	1	
7	Valve removal and fitting		-	-	-	-	-	10907200	1	
8	Locking clutch internal body		-	-	-	-	-	30912810	1	
9	Tool for clutch assembly		-	-	-	-	-	30906510	1	
10	Seal ring onto flange fly.side		-	-	-	-	-	14927100	1	
11	Flange flywheel side		-	-	-	-	-	12912000	1	
12	Seal ring onto tim.syst.cover		-	-	-	-	-	14927200	1	
13	Rollerball bear.trans.housing		-	-	-	-	-	12906900	1	
14	Punch ransmis.shaft bearing		-	-	-	-	-	14928900	1	
15	Punch seal front fork sleeve		-	-	-	-	-	14929100	1	
16	Seal ring flange flywheel side		-	-	-	-	-	19927100	1	
17	Clamping the camshaftgearing		-	-	-	-	-	14927300	1	

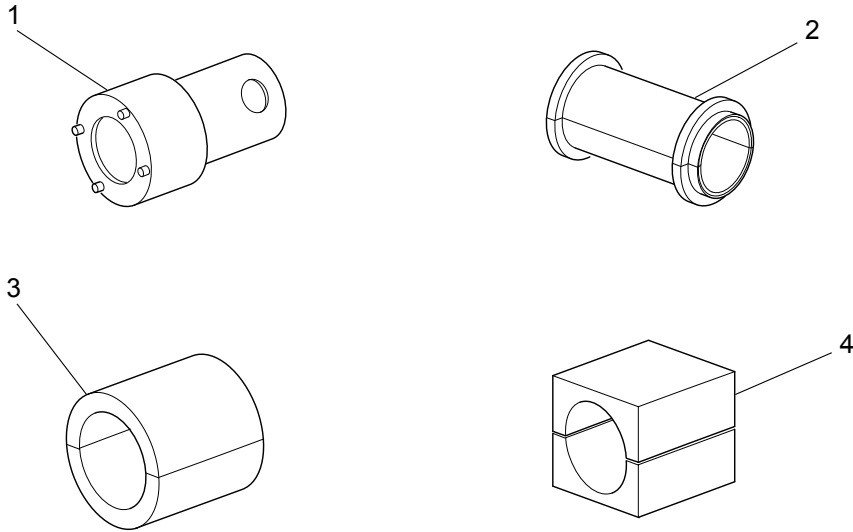


TABLE 48 - SPECIFIC TOOLS III

Pos	Descrizione	Specif.	Anno	I_M_	Paese	Ver.	Ver.1	Cod.	Q.t'	PCode
1	Key for Ohlins forks		-	-	-	-	-	AP8140424	1	
2	Oil seal assembly tool d.43		-	-	-	-	-	AP8140189	1	
3	Weight for AP8140189		-	-	-	-	-	AP8140146	1	
4	Protection for disassembly op		-	-	-	-	-	AP8140149	1	

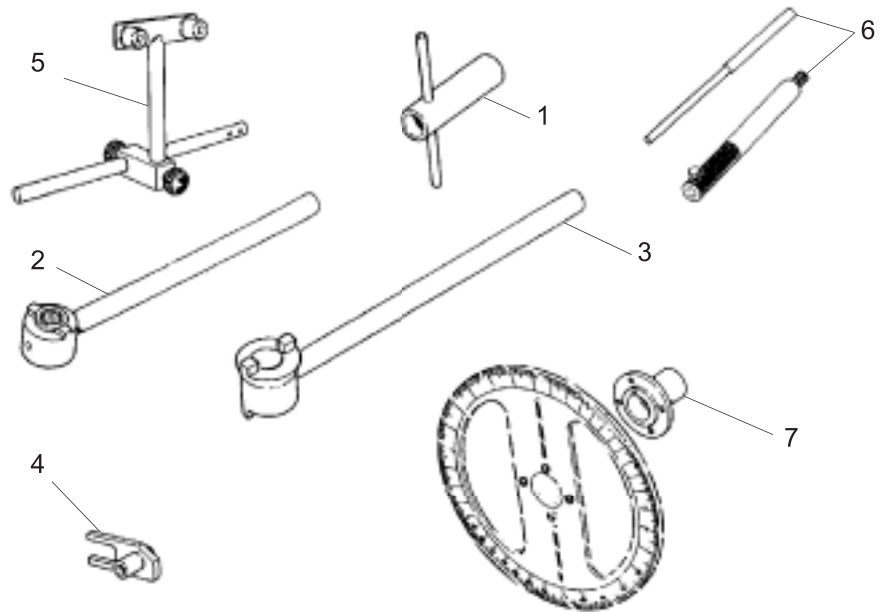


TABLE 49 - SPECIFIC TOOLS IV

Pos	Descrizione	Specif.	Anno	I_M_	Paese	Ver.	Ver.1	Cod.	Q.t'	PCode
1	Camshaft turning tool		-	-	-	-	-	30927200	1	
2	Camshaft pulley tool		-	-	-	-	-	30927300	1	
3	Secondary shaft pulley tool		-	-	-	-	-	30927600	1	
4	Timing belt tensioner tool		-	-	-	-	-	30948600	1	
5	Comparator support		-	-	-	-	-	69907850	1	
6	Comparator head support		-	-	-	-	-	30948200	1	
7	Index plate hub		-	-	-	-	-	30949600	1	