

2 CARATTERISTICHE GENERALI

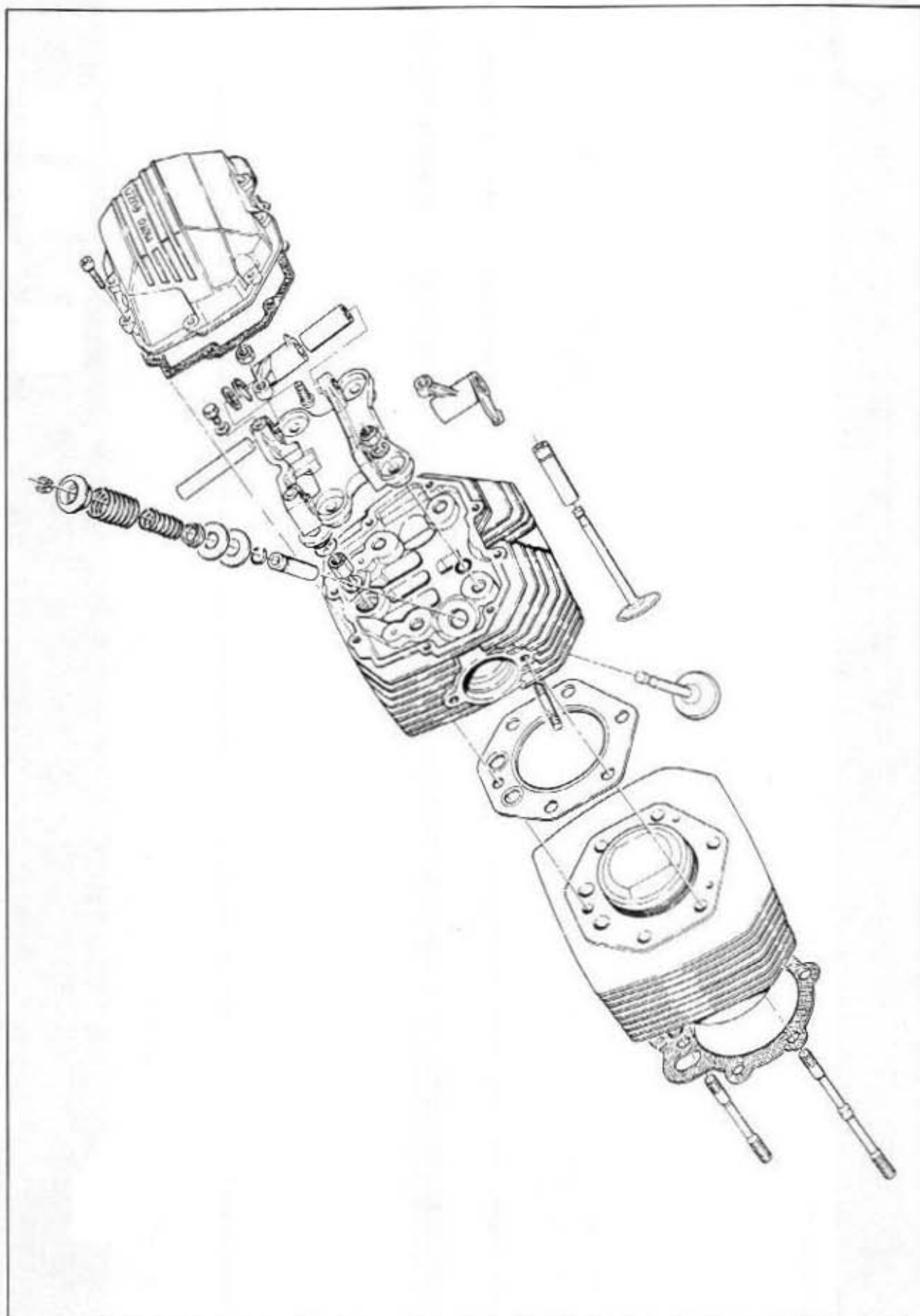
MOTORE	bicilindrico a quattro tempi
– disposizione cilindri	a «V» di 90°
– alesaggio	mm 83
– corsa	mm 78
– cilindrata totale	cc 844
– rapporto di compressione	9,8 : 1
– coppia massima	kgm 7,6 a 6200 giri/m.nuto
– potenza fiscale	CV 11
DISTRIBUZIONE	a valvole in testa con aste e bilancieri
ALIMENTAZIONE	n. 2 carburatori «Dell'Orto» tipo PHF 36 B(D) (destro) PHF 36 B(S) (sinistro)
LUBRIFICAZIONE	sistema a pressione con pompa ad ingranaggi filtri a rete ed a cartuccia montati nella coppa del basamento pressione normale di lubrificazione kg/cm ² 3,8 → 4,2 (regolata da apposita valvola montata sulla coppa del basamento) trasmettitore elettrico per segnalazione insufficiente pressione sul basamento
GENERATORE ALTERNATORE	montato sulla parte anteriore dell'albero motore (14 V - 20 A)
ACCENSIONE	a spinterogeno con doppio rottore ed anticipo automatico a masse centrifughe
– dati di accensione	anticipo iniziale (fisso) 8° anticipo automatico 26° anticipo totale (fisso + automatico) 34°
– distanza tra i contatti dei rottori	mm 0,37 + 0,43
– candele di accensione	Bosch W 5 D Lodge 2 HLN Y
– distanza tra gli elettrodi delle candele	mm 0,6
– bobine di accensione	n. 2 montate sul telaio sopra il gruppo motore
AVVIAMENTO	elettrico mediante motorino avviamento (12 V - 0,7 KW) munito di innesto a comando elettromagnetico corona dentata fissata al volano motore comando a pulsante (START) posto sul lato destro del manubrio
TRASMISSIONI	
FRIZIONE	tipo a secco a due dischi condotti è posta sul volano motore comando mediante leva sul manubrio (lato sinistro)
TRASMISSIONE PRIMARIA	ad ingranaggi, rapporto 1 : 1,235 (Z = 17/21)
CAMBIO	a cinque marce con ingranaggi sempre in presa ad innesto frontale. Parastrappi incorporato; comando con leva a pedale posta sul lato sinistro del veicolo
– rapporti cambio:	
1 ^a marcia	1 : 2 (Z = 14/28)
2 ^a marcia	1 : 1,388 (Z = 18/25)
3 ^a marcia	1 : 1,047 (Z = 21/22)
4 ^a marcia	1 : 0,869 (Z = 23/20)
5 ^a marcia	1 : 0,750 (Z = 28/21)

TRASMISSIONE SECONDARIA	ad albero con giunto cardanico ed ingranaggi conici
– rapporto	1 : 4,714 (Z = 7/33)
– rapporti totali (motore-ruota):	
1 ^a marcia	1 : 11,643
2 ^a marcia	1 : 8,080
3 ^a marcia	1 : 6,095
4 ^a marcia	1 : 5,059
5 ^a marcia	1 : 4,366
TELAIO	a culla con struttura tubolare
SOSPENSIONI	
– anteriore	forcella telescopica «Brevetto MOTO GUZZI» con ammortizzatori oleopneumatici
– posteriore	a forcellone oscillante con forcelle a spirale regolabili concentriche agli ammortizzatori oleopneumatici
RUOTE	fuse in lega leggera
– anteriore	WM 3/2,15 × 18" CP2
– posteriore	WM 3/2,15 × 18" CP2
PNEUMATICI	
– anteriore	100/90 V 18
– posteriore	110/90 V 18
FRENI	
– anteriore	a disco con pinza fissa a doppio cilindro frenante comando con leva a mano posta sul lato destro del manubrio trasmissione idraulica indipendente dal freno posteriore: ∅ disco mm 300 ∅ cilindro frenante mm 38 ∅ pompa mm 12,7
– posteriore	a disco con pinza fissa a doppio cilindro frenante comando con leva a pedale posta al centro sul lato destro del veicolo: ∅ disco mm 242 ∅ cilindro frenante mm 38 ∅ pompa mm 15,875 il freno posteriore è collegato mediante trasmissione idraulica al freno anteriore sinistro avente nei singoli componenti le stesse dimensioni del freno anteriore destro comandato a mano
INGOMBRI E PESO	
– passo (a carico)	m 1,505
– lunghezza massima	m 2,190
– larghezza massima	m 0,640
– altezza massima	m 1,160
– altezza minima da terra	m 0,175
– peso del motociclo a secco	Kg. 206
PRESTAZIONI	
– velocità massima	230 Km/h, con il solo pilota a bordo
– consumo carburante	litri 5,7 per 100 Km
RIFORMIMENTI	
– serbatoio carburante (riserva lt 3 circa)	lt 25 benzina super (98/100 NO-RM)
– coppa motore	lt 3 olio «Agip SINT 2000 SAE 10 W/50»
– scatola cambio	lt 0,750 olio «AGIP F.1 Rotra MP SAE 90»
– scatola trasmissione (lubrificaz. coppia conica)	lt 0,250 di cui: lt 0,230 olio «Agip F.1 Rotra MP SAE 90» e lt 0,020 olio «Agip Rocol ASO/R» o Mollikote tipo «A»
– forcella telescopica (per gamba)	lt 0,060 liquido «Agip F.1 ATF Dexron»
– impianto frenante anteriore e posteriore	fluido «Agip F.1 Brake Fluid - SAE J 1703 B»

OPERAZIONI ▼	PERCORRENZE ►	1500 km	3000 km	6000 km	9000 km	12.000 km	15.000 km	18.000 km	21.000 km	24.000 km	27.000 km	30.000 km
Olio motore		R	R	R	R	R	H	R	R	R	R	R
Filtro olio a cartuccia		R					R					R
Filtro olio a rete		C					C					C
Filtro aria				C	R		C	R			R	
Fasatura accensione		A	A	A	A	A	A	A	A	A	A	A
Candele		A	A	A	R	A	A	R	A	A	R	A
Gioco valvole		A	A	A	A	A	A	A	A	A	A	A
Carburazione		A	A	A	A	A	A	A	A	A	A	A
Serraggio bulloneria		A					A					A
Serbatoio carburante, filtri, tubazioni					C			C			C	
Olio cambio		A	A	A	R*	A	A	R	A	A	R	A
Olio trasmissione posteriore		A	A	A	R	A	A	R	A	A	R	A
Cuscinetti ruote e sterzo									A			
Olio forcella anteriore									R			
Motorino avviamento e generatore									A			
Fluido impianto frenante		A	A	A	A	A	R	A	A	A	A	R
Pastiglie freni		A	A	A	A	A	A	A	A	A	A	A

A = Manutenzione - Controllo - Regolazione - Eventuale sostituzione; / C = Pulizia; / R = Sostituzione.

Saltuariamente controllare il livello dell'elettrolita nella batteria e lubrificare le articolazioni dei comandi ed i cavi flessibili; ogni 500 km controllare il livello dell'olio motore.
In ogni caso sostituire l'olio almeno una volta all'anno.



CILINDRI

Selezione cilindri (mm)

GRADO A	GRADO B	GRADO C
83,000 + 83,006	83,006 + 83,012	83,012 + 83,018

PISTONI

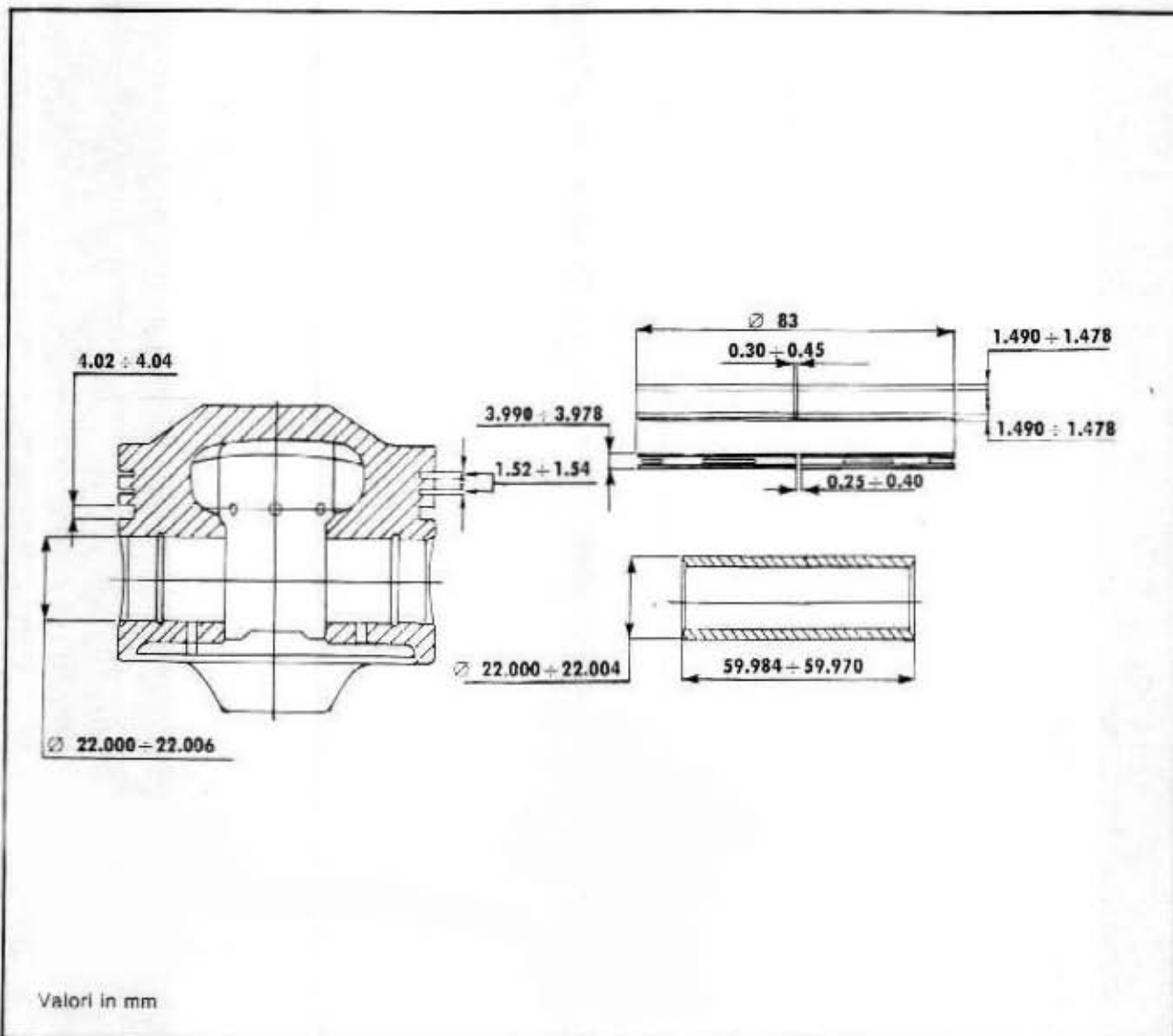
Selezione pistoni (mm)

GRADO A	GRADO B	GRADO C
82,968 + 82,974	82,974 + 82,980	82,980 + 82,986

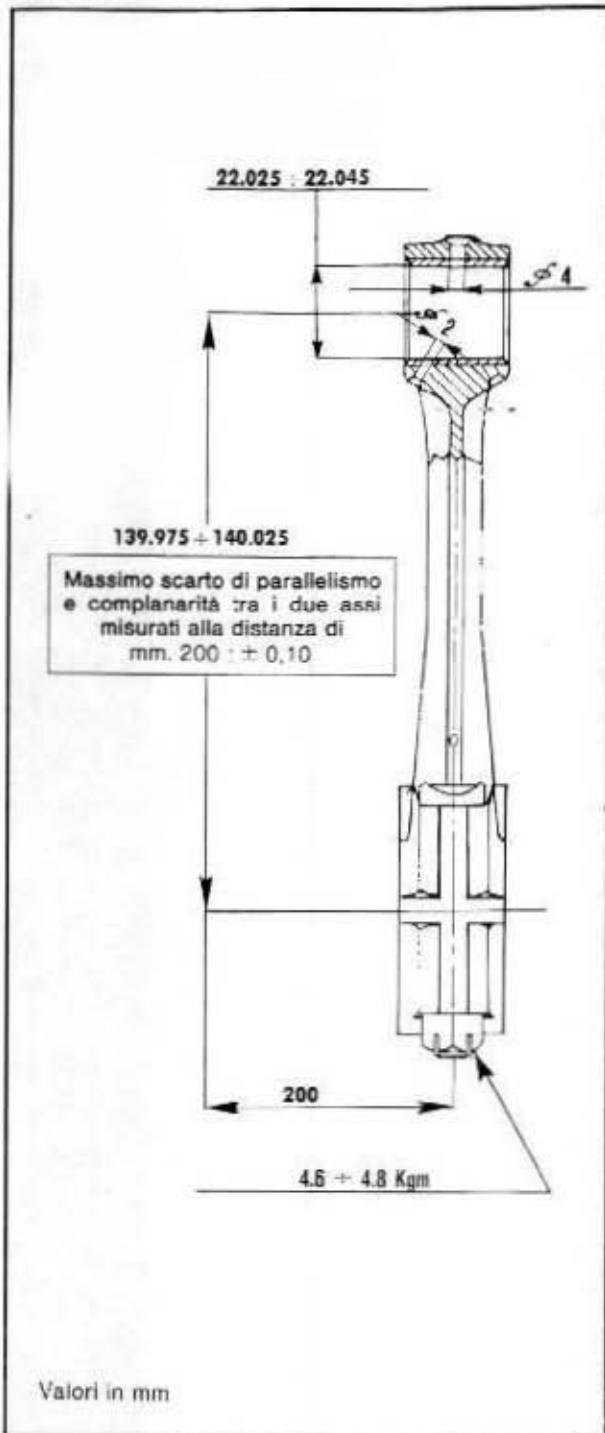
I pistoni di un motore devono essere equilibrati; è ammessa fra loro una differenza di gr. 1,5 sul peso.

Nel montare un pistone osservare il marchio di selezione stampigliato sul pistone e che la dicitura «SCA» (scarico) sia rivolta verso il foro di scarico del cilindro.

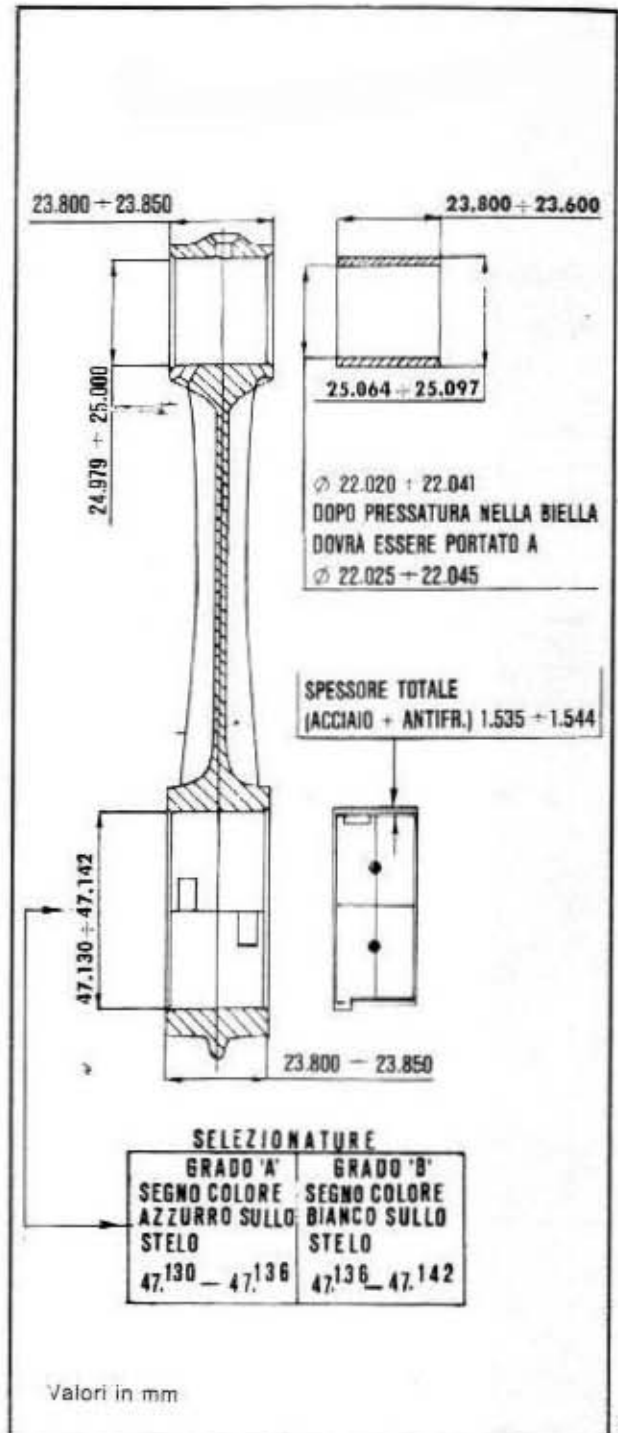
N.B. — I valori di selezione suddetti sono validi anche per il mod. 850 Le Mans II a partire dal motore N. 80390.



BIELLE



231



232

ALBERO MOTORE

Diametro perno di biella

PERNO NORMALE (PRODUZIONE) mm	MINORATO DI		
	mm 0,254	mm 0,508	mm 0,762
$44,008 \pm 44,020$	$43,754 \pm 43,766$	$43,500 \pm 43,512$	$43,246 \pm 43,258$

Diametro perno di banco anteriore

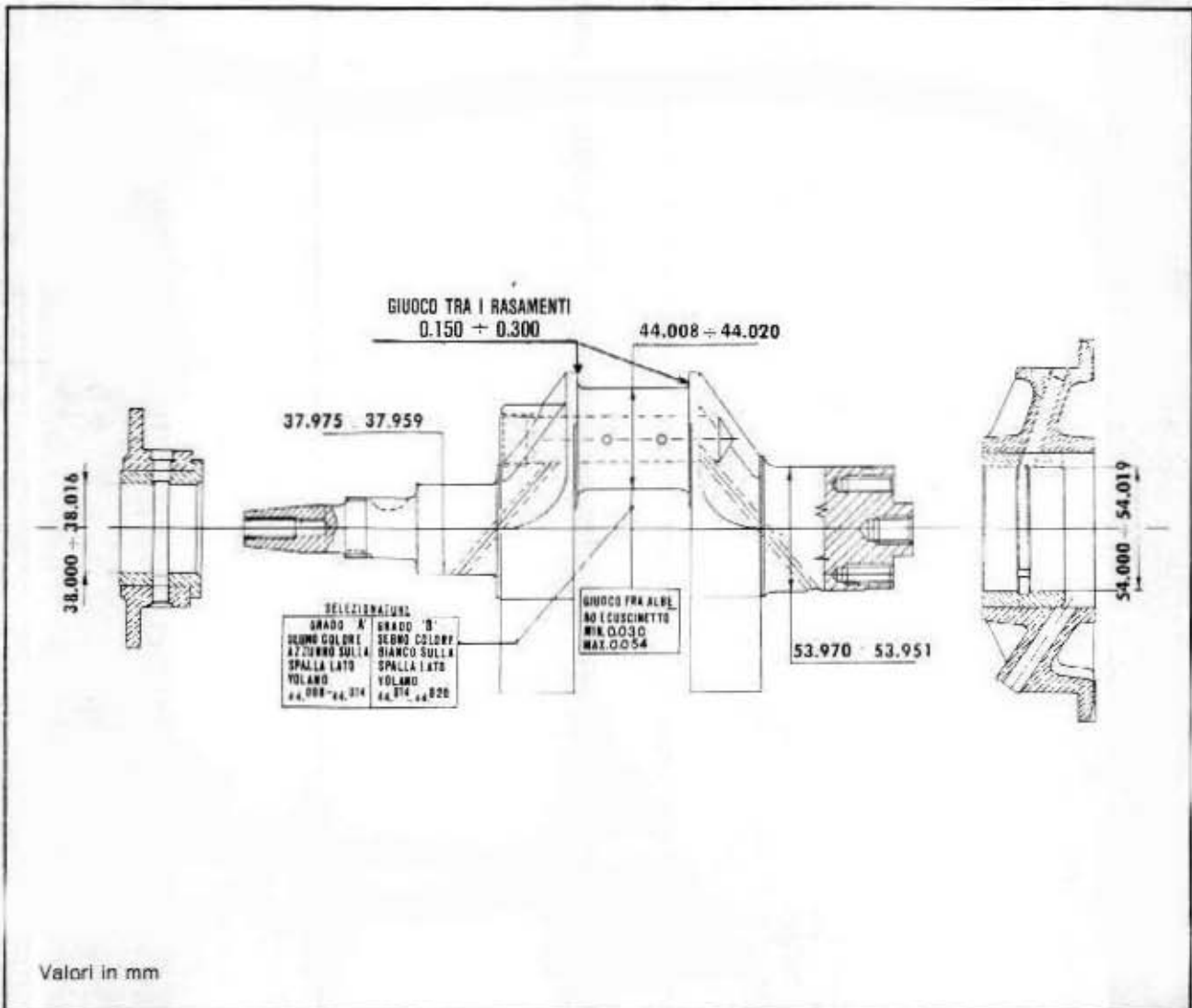
PERNO NORMALE (PRODUZIONE) mm	MINORATO DI		
	mm 0,2	mm 0,4	mm 0,6
$37,975 \pm 37,959$	$37,775 \pm 37,759$	$37,575 \pm 37,559$	$37,375 \pm 37,359$

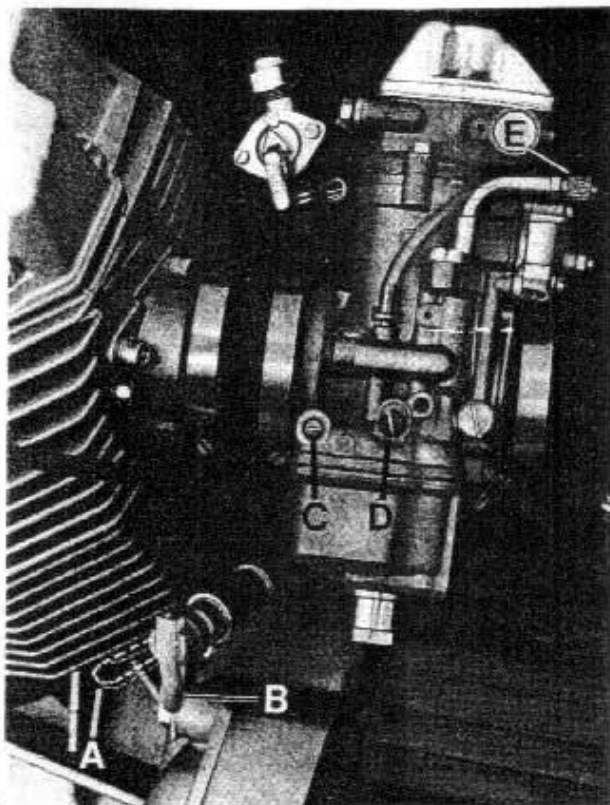
Diametro perno di banco posteriore

PERNO NORMALE (PRODUZIONE) mm	MINORATO DI		
	mm 0,2	mm 0,4	mm 0,6
53,970 + 53,951	53,770 + 53,751	53,570 + 53,551	53,370 + 53,351

CONTROLLO EQUILIBRATURA DELL'ALBERO MOTORE

Per equilibrare staticamente l'albero motore occorre applicare sul bottone di manovella un peso di Kg. 1,650 + 1,652.





234

CARBURATORI

N. 2 tipo Dell'Orto «PHF 36 B(D)» (destra) «PHF 36 B(S)» (sinistra).

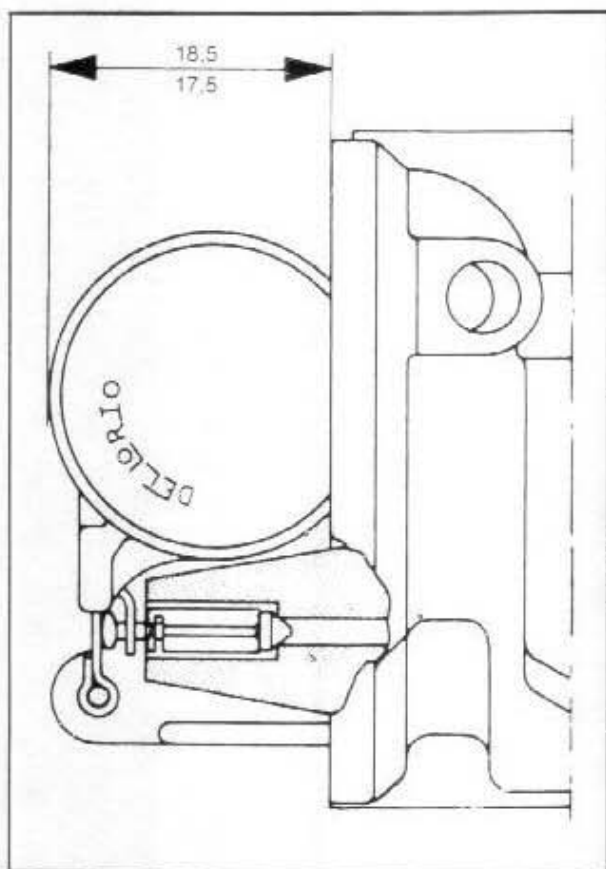
Comandi carburatori:

- manopola gas sul lato destro del manubrio;
- levetta comando dispositivi di avviamento a motore freddo «starter» montata sul lato sinistro del basamento.

«A» Posizione di avviamento a motore freddo.
«B» Posizione di marcia.

Dati di regolazione

Diffusore	∅ mm 36
Vaivola gas	60/3
Polverizzatore	265 A B
Getto massimo	115
Getto minimo	50
Getto avviamento	70
Getto pompa	33
Spillo conico	K 18 (3 ^a tacca)
Galleggiante	gr 10
Vite regolazione miscela minimo: apertura 1 giro e mezzo.	

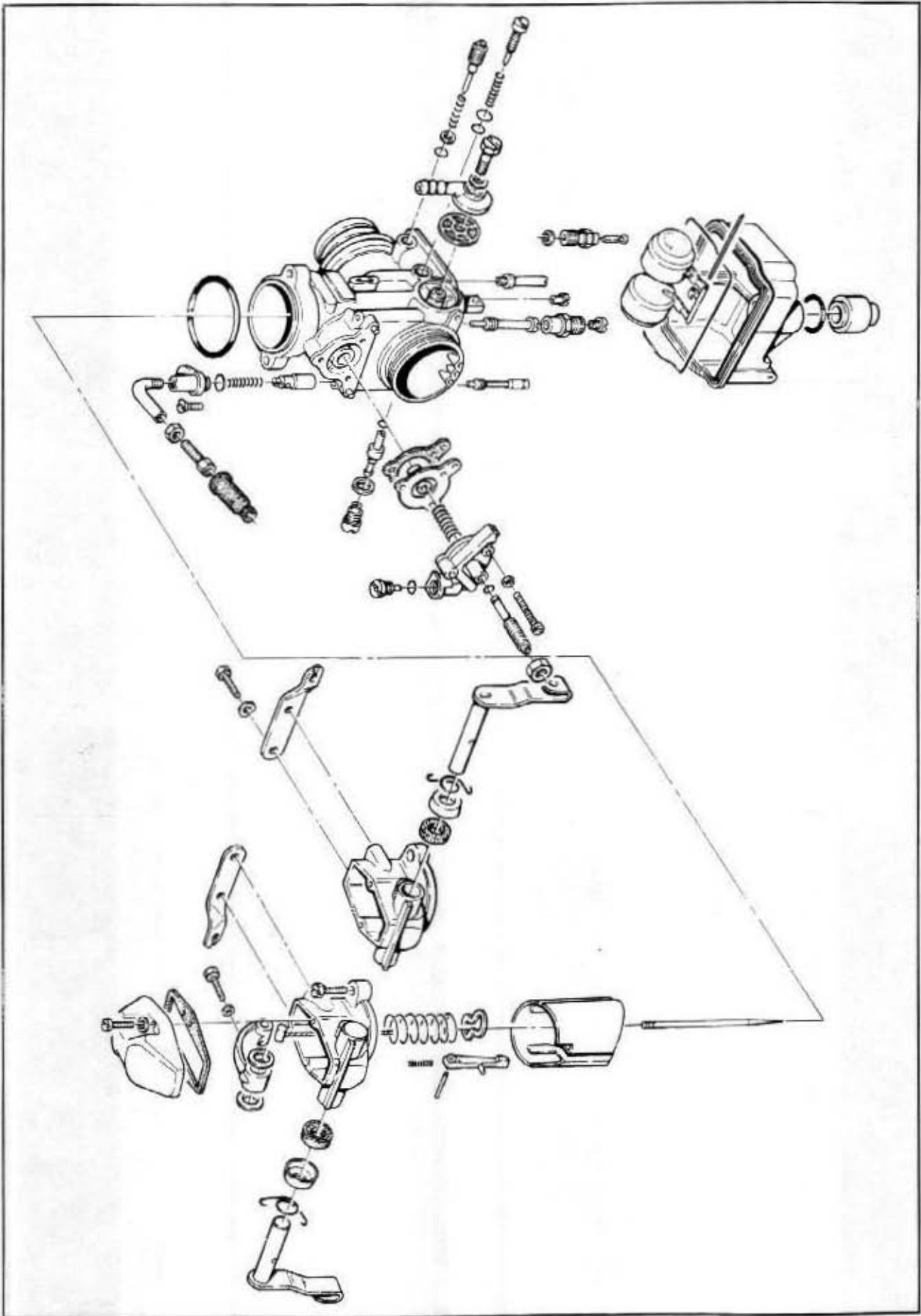


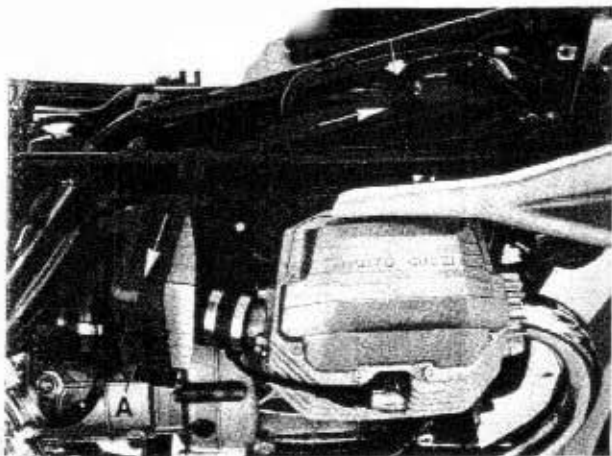
235

LIVELLATURA GALLEGGIANTI

Per la livellatura del galleggiante disporre il corpo carburatore in posizione verticale come indicato in fig. 235.

N.B. - A rettifica di quanto indicato nel manuale di officina cod. 1492 01 55, i valori suddetti sono validi anche per il mod. 850 Le Mans II.



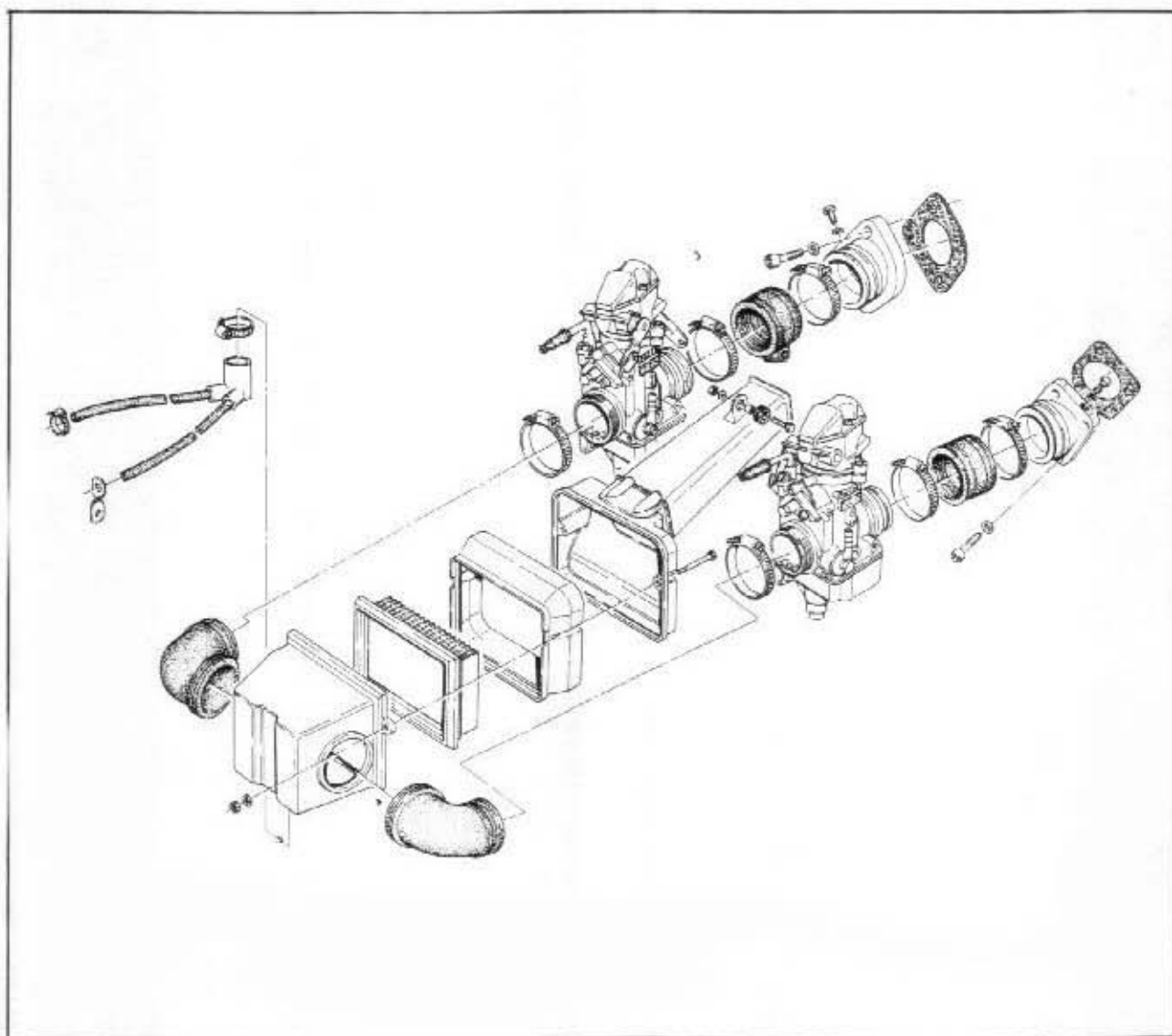


237

SOSTITUZIONE FILTRO ARIA

Ogni 6000 Km verificare lo stato dell'elemento filtrante e pulirlo eventualmente con aria compressa; ogni 9000 Km se ne prescrive la sostituzione.

Per la sostituzione del filtro dell'aria occorre sollevare la sella, togliere il serbatoio carburante ed i copriaccumulatori laterali. Smontare, quindi, il carburatore destro e svitare la vite di fissaggio della presa d'aria a telaio; estrarre dal lato destro il contenitore «A» completo di filtro aria dopo aver tolte le due viti laterali.



238

LUBRIFICAZIONE BRACCI FORCELLA

Per la sostituzione del liquido nei gambali della forcella anteriore, operare come segue:

- con motoveicolo sul cavalletto centrale, allentare la vite laterale «C» di bloccaggio della testa di sterzo al braccio forcella; scollegare il tubo compensatore e svitare completamente il tappo superiore a testa esagonale «B»; quindi togliere il tappo di scarico «A»;
- premendo leggermente verso il basso la parte anteriore del motociclo, si avrà la fuoriuscita del tappo «B» che è solidale al corpo ammortizzatore. Durante questa operazione fare attenzione a non danneggiare il cruscotto;
- rimontare il tappo «A» ed introdurre la quantità di liquido prescritta (cc. 60 «Agip F.1 ATF Dexron») attraverso lo spazio che si ha tra il diametro interno del braccio forcella ed il corpo ammortizzatore;
- rimontare il tappo «B» dopo aver sollevato la parte anteriore del motociclo e bloccare nuovamente la vite laterale. Ripetere le medesime operazioni anche per l'altro lato;
- ricollegare il tubo compensatore e ripristinare la pressione degli ammortizzatori attenendosi ai valori prescritti.



SOSPENSIONI OLEOPNEUMATICHE

Le pressioni di carica e di esercizio degli ammortizzatori sono le seguenti:

- ammortizzatori anteriori Kg/cm² 2 + 3;
- ammortizzatori posteriori Kg/cm² 3 + 5.

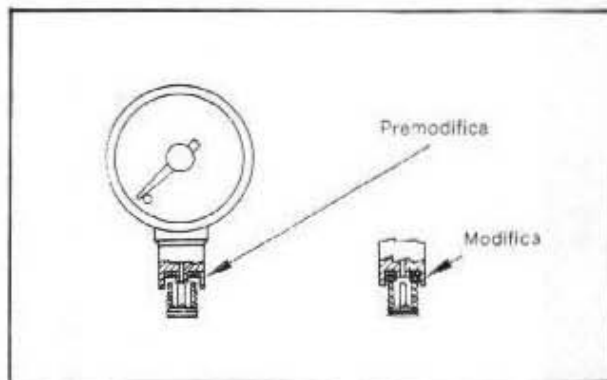
Per il controllo delle pressioni si consiglia di usare un manometro preciso, con tubazione la più corta possibile (l'ottimo sarebbe senza tubazione), in quanto la capacità interna della tubazione potrebbe influire sul valore di pressione esistente realmente all'interno dell'ammortizzatore.

Per rendervi conto di quanto il vostro manometro riduca la pressione all'interno dell'ammortizzatore ad ogni misurazione, è sufficiente eseguire due misurazioni successive: la differenza tra le due letture mostra, con sufficiente approssimazione, la riduzione di pressione che ogni misurazione comporta.

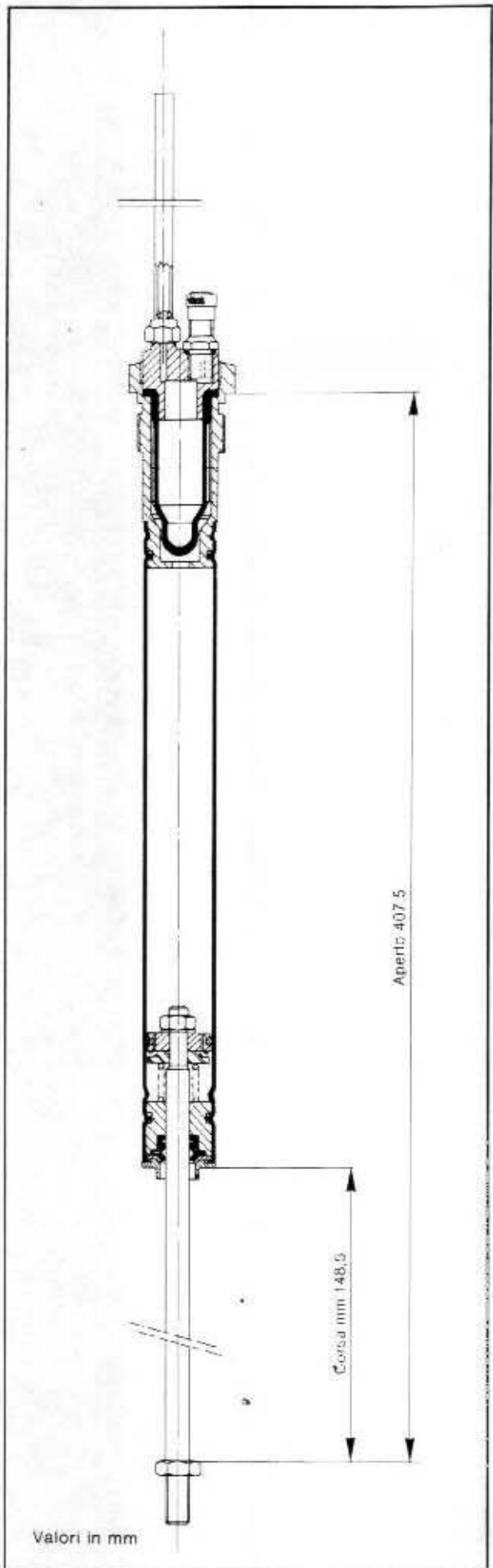
La misurazione dovrà essere effettuata con motoveicolo sul cavalletto centrale e con ammortizzatori freddi; per la carica degli ammortizzatori usare aria senza tracce di umidità.

N.B. — Manometri con le caratteristiche sopra indicate, sono reperibili in commercio; tuttavia può darsi che occorra inserire una guarnizione supplementare nella testina del manometro stesso, per far sì che lo stelo della valvolina interna dell'ammortizzatore venga premuto solo dopo che la guarnizione ha realizzato una perfetta tenuta.

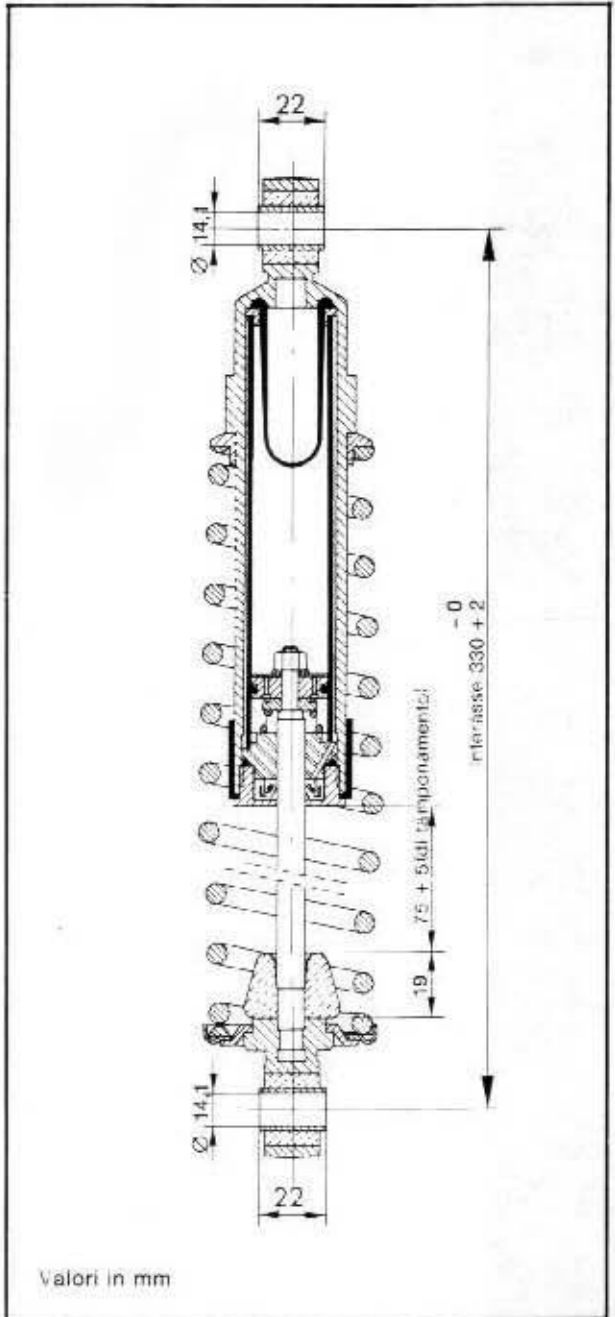
239



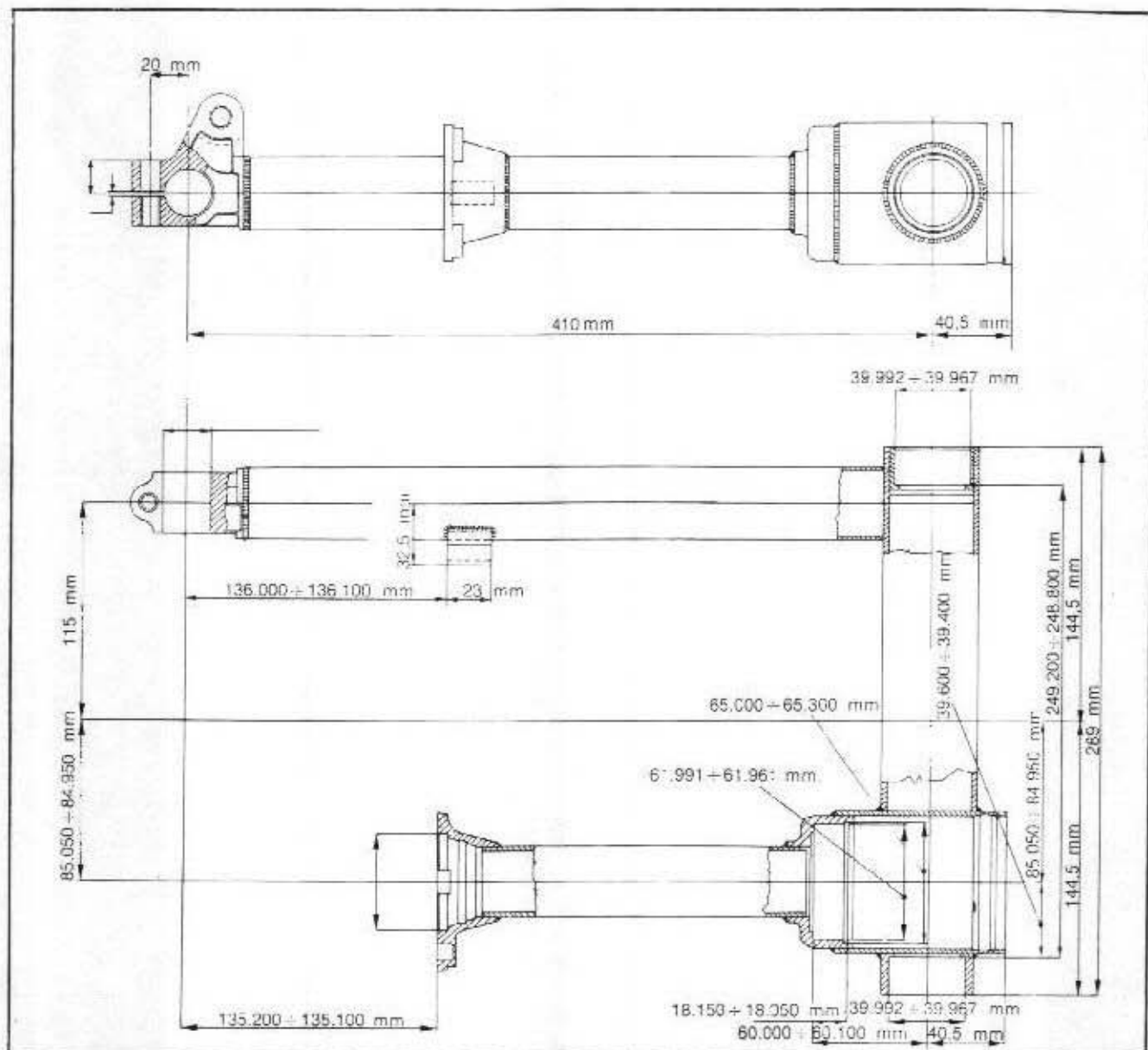
240



241



242



KIT FORNITI A RICHIESTA

Rimane valido il kit:

- CAMBIO CON INGRANAGGI A DENTI DIRITTI previsto sul manuale di officina per il modello 850 Le Mans II - cod. 14920155.

- 1 Luce posizione anteriore 4 W
- 2 Luce abbagliante 45 W
- 3 Luce anabbagliante 40 W
- 4 Connettore 3 vie AMP per proiettore
- 5 Connettore 4 vie Molex
- 6 Connettore 15 vie
- 7 Connettore 12 vie
- 8 Commutatore di accensione 3 posizioni
- 9 Voltmetro (lampada 3 W)
- 10 Tachimetro (lampada 3 W)
- 11 Contagiri (lampada 3 W)
- 14 Luce spia lampeggiatore destro (lampada 1,2 W)
- 15 Luce spia posizione (lampada 1,2 W)
- 16 Luce spia abbagliante (lampada 1,2 W)
- 17 Luce spia livello olio freni (lampada 1,2 W)
- 18 Luce spia pressione olio (lampada 1,2 W)
- 19 Luce spia generatore (lampada 1,2 W)
- 20 Luce spia folle (lampada 1,2 W)
- 21 Luce spia lampeggiatore sinistro (lampada 1,2 W)
- 22 Commutatore inserimento simultaneo lampeggiatori
- 23 Lampeggiatore anteriore destro (lampada 21 W)
- 25 Lampeggiatore posteriore destro (lampada 21 W)
- 26 Lampeggiatore posteriore sinistro (lampada 21 W)
- 27 Dispositivo comando avviamento e arresto motore
- 28 Dispositivo comando, lampeggiatori, avvisatore acustico, sprazzo luci
- 29 Avvisatore acustico
- 30 Interruttore freno anteriore (STOP)
- 31 Interruttore freno posteriore (STOP)
- 32 Teleruttore sprazzo luci (FLASH)
- 33 Raddrizzatore
- 34 Alternatore (14 V - 20 A 21)
- 35 Regolatore
- 36 Batteria
- 37 Teleruttore avviamento
- 38 Motorino avviamento
- 39 Morsettiera porta fusibili (fusibili 16 A)
- 40 Fanalino posteriore
- 41 Luce stop posteriore (lampada 21 W)
- 42 Luce targa e posizione posteriore (lampada 5 W)
- 43 Connettore 3 vie
- 44 Intermittenza
- 45 Segnalatore livello olio freni
- 46 Segnalatore folle
- 47 Segnalatore pressione olio
- 48 Bobine
- 49 Candele
- 50 Ruttore

POSIZIONE COMMUTATORE D'ACCENSIONE

Posiz. 1: Nessun contatto

Posiz. 2: Contatto su tutti i morsetti

Posiz. 3: Contatto sul morsetti 16/30

