



**MOTO GUZZI**

**Motocarro ERCOLE 500 c. c.**

**(Autocarro a 3 ruote, portata 15 quintali)**

**GOMME PIRELLI**  
**LUBRIFICANTI SHELL**

**MANUALE PER LE OPERAZIONI DI:  
SMONTAGGIO, CONTROLLO E MONTAGGIO**





# MOTO GUZZI

SOCIETÀ PER AZIONI

Stabilimento e Amministr.: MANDELLO DEL LARIO (Como)

Sede Legale: GENOVA

Filiale - Magazzino Ricambi - Officina Riparazioni:  
MILANO - (640) Via Giovanni da Procida, 14

Ia EDIZIONE

## Motocarro **ERCOLE** 500 c. c.

(Autocarro a 3 ruote, portata 15 quintali)

**MANUALE PER LE OPERAZIONI DI:  
SMONTAGGIO, CONTROLLO E MONTAGGIO**

*Edito a cura della*  
**SOCIETÀ PER AZIONI MOTO GUZZI**  
**MANDELLO DEL LARIO**

## PREMESSA

*Scopo del presente manuale è il fornire in forma succinta, ma pratica, le istruzioni occorrenti per effettuare razionalmente le revisioni e le riparazioni generali del motocarro ERCOLE.*

*Per tale scopo il manuale è stato corredato di fotografie, disegni e schemi, occorrenti per poter eseguire con sicurezza e rapidità le operazioni di smontaggio, controllo e montaggio.*

*Il manuale deve essere altresì una guida per chi desidera conoscere i particolari costruttivi del tipo in esame: la conoscenza di tali particolari è fattore essenziale per una buona esecuzione del lavoro.*

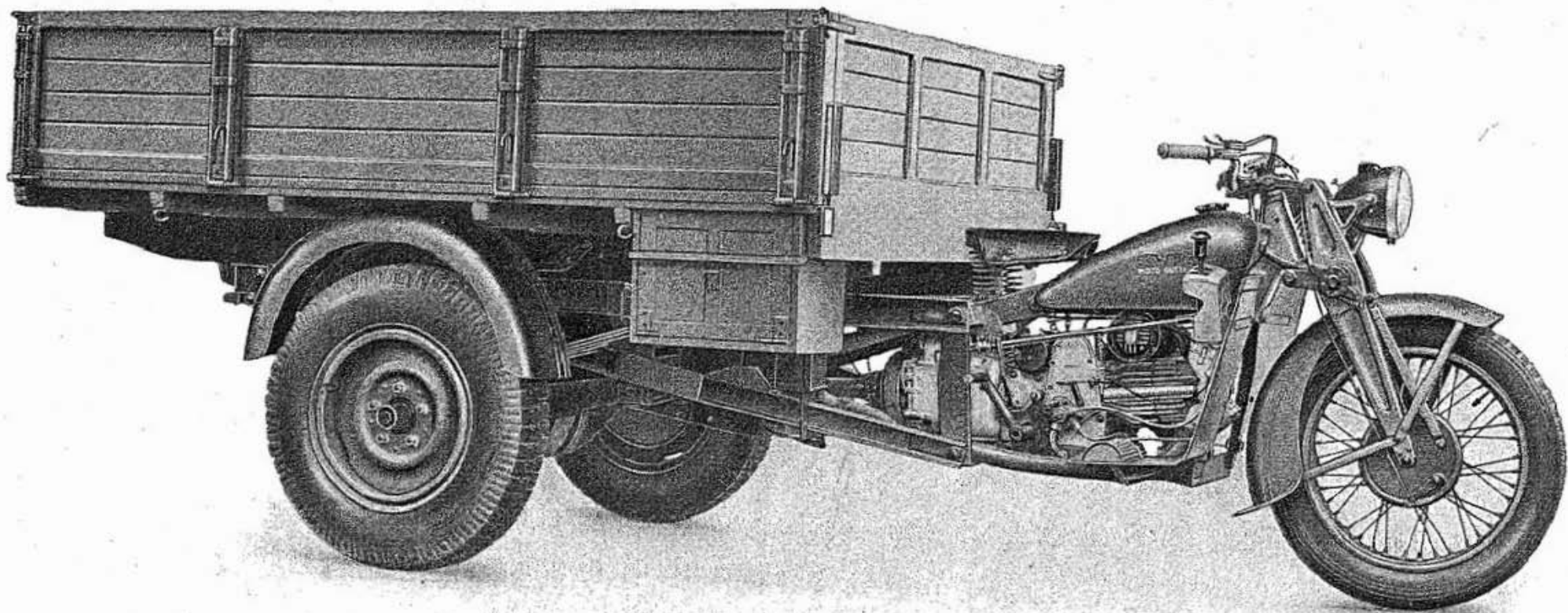
S. p. A. MOTO GUZZI

MANDELLO LARIO, Settembre 1952.

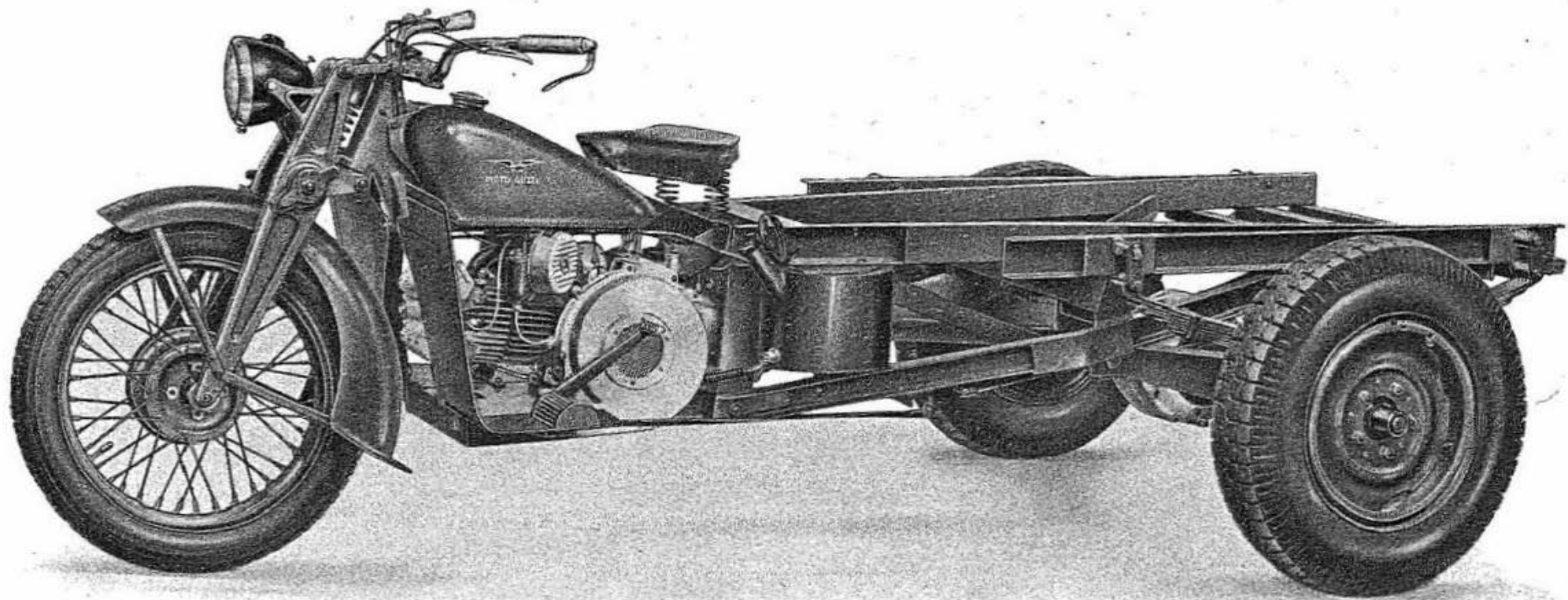
# I N D I C E

<b>Caratteristiche generali: Motore</b>	pag.	11		pag.	76
" " <b>Telaio</b>		13	Gruppo accensione . . . . .		
<b>MOTORE - CAMBIO</b>			Montaggio generale del motore - cambio . . . . .	»	80
Smontaggio del motore - cambio dal telaio . . . . .	»	16	Messa in fase del motore . . . . .	»	80
Smontaggio del motore - cambio . . . . .	»	18	Prova del motore . . . . .	»	82
<b>Revisione del motore - cambio</b> . . . . .	»	22	<b>TELAIO - DIFFERENZIALE</b>		
Gruppo basamento e coperchi . . . . .	»	22	Smontaggio del telaio - differenziale . . . . .	»	84
Gruppo cuscinetti . . . . .	»	26	Smontaggio telaio anteriore . . . . .	»	84
Gruppo premistoppa per tenuta olio . . . . .	»	28	Smontaggio telaio posteriore . . . . .	»	84
Gruppo testa - valvole . . . . .	»	28	Gruppo forcella anteriore . . . . .	»	86
Gruppo cilindro - pistone . . . . .	»	34	Ruota anteriore . . . . .	»	92
Gruppo albero a gomito - biella . . . . .	»	38	Settore per leva comando cambio . . . . .	»	96
Gruppo asse a camme e comando distribuz. . . . .	»	44	Telaio ant. con supporto del motore . . . . .	»	96
Gruppo frizione e avviamento . . . . .	»	46	Molle a balestra . . . . .	»	100
Gruppo cambio di velocità . . . . .	»	56	Gruppo ruote posteriori . . . . .	»	100
Gruppo trasmissione . . . . .	»	66	Gruppo differenziale . . . . .	»	106
Gruppo alimentazione e scarico . . . . .	»	68	Telaio posteriore . . . . .	»	110
Gruppo lubrificazione . . . . .	»	72	Gruppo impianto elettrico . . . . .	»	112
			Norme per la verniciatura . . . . .	»	113

**N.B. - Nella descrizione, DESTRA o SINISTRA si deve intendere alla destra o sinistra di chi si trova in sella.**

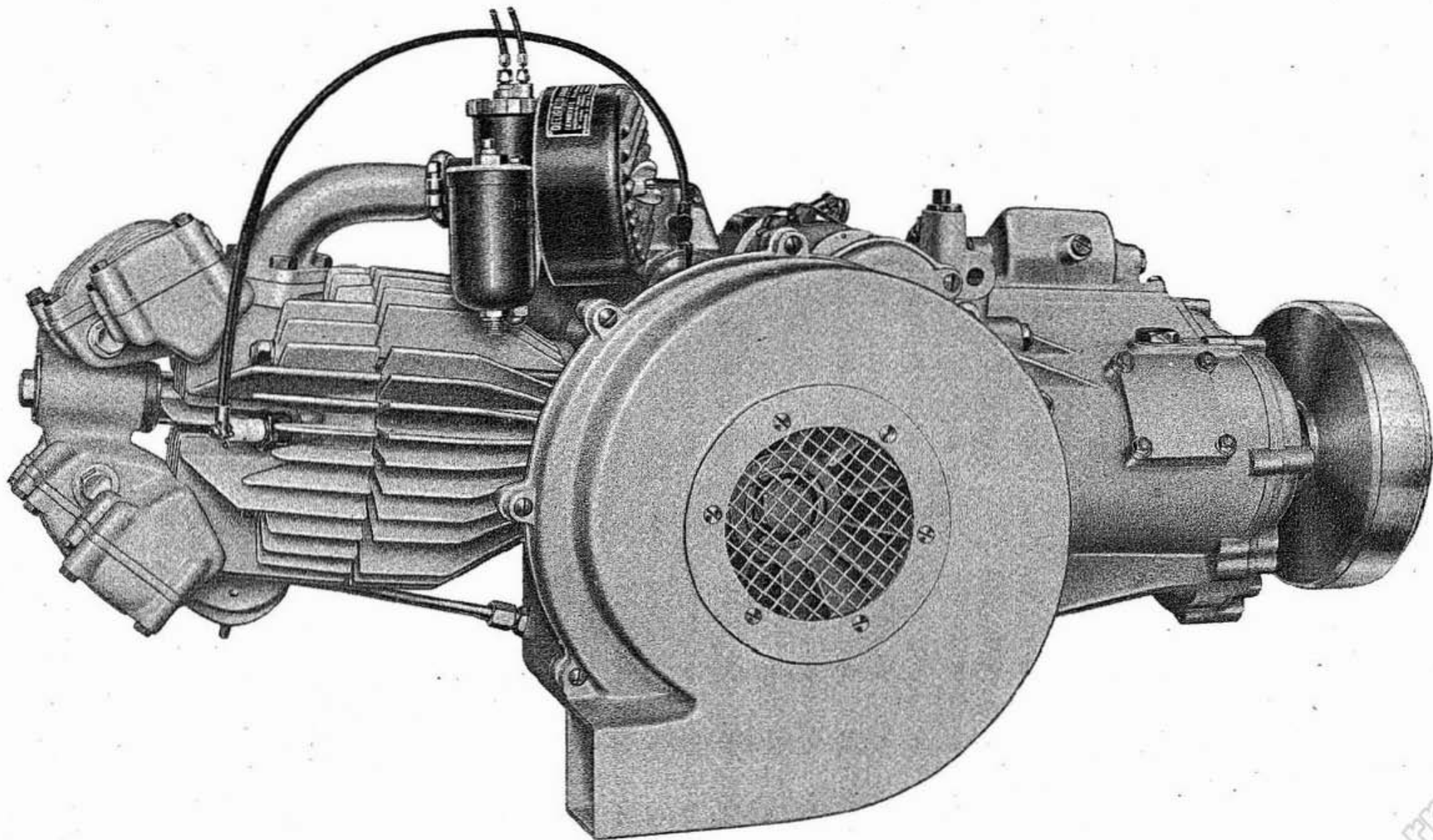


**Fig. 1 - Motocarro**

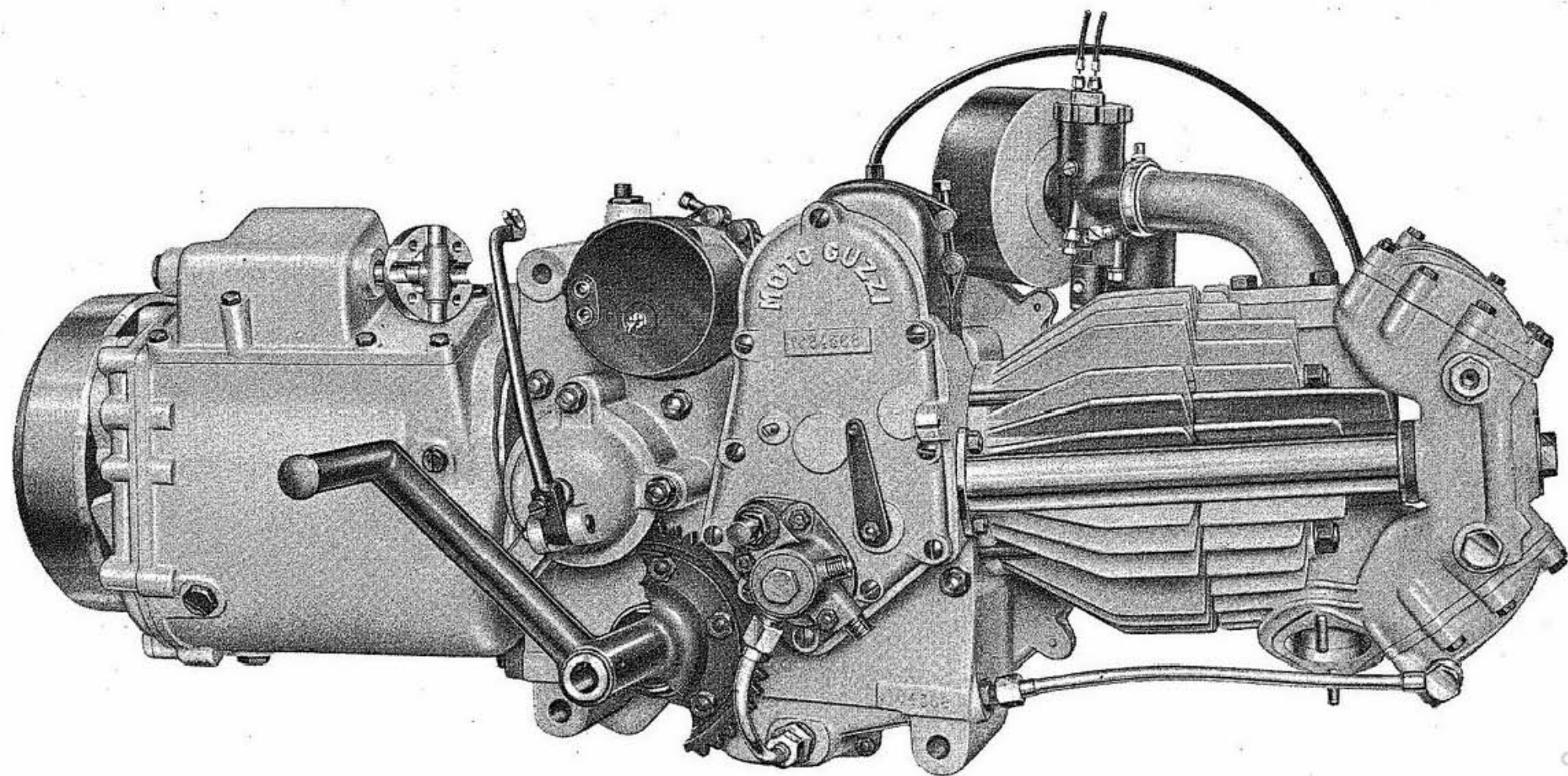


**Fig. 2 - Mototelaio**





**Fig. 3 - Gruppo motore (lato volano)**



**Fig. 4 - Gruppo motore (lato distribuzione)**

## CARATTERISTICHE GENERALI MOTORE

Motore: ciclo a 4 tempi con valvole in testa.

Testa del cilindro: in lega leggera con gli organi comando valvole completamente coperti e a bagno d'olio.

Numero cilindri: 1 orizzontale, in lega leggera con canna riportata in ghisa speciale.

Alesaggio . . . . .	mm.	88
Corsa . . . . .	mm.	82
Cilindrata . . . . .	c. c.	500
Potenza a 4300 giri al 1' . . . . .	HP	17,8
Rapporto di compressione . . . . .		1:5,5

Accensione:

Magnete Marelli, tipo MCR-4B con anticipo automatico.

Candela:

Marelli CW225B-X.

*Alimentazione:*

A caduta. Capacità serbatoio litri 16,5 con riserva di l. 1,5 circa.

Carburatore a doppi manettini per la regolazione del gas e dell'aria

Marca Dell'Orto . . . . . Tipo M.C. 26 F. con filtro d'aria F. 20.

Vite di regolazione per il minimo.

Registrazione normale del carburatore con filtro d'aria:

Diffusore . . . . . mm. 26

Getto massimo . . . . .	}	Estate 115/100
		Inverno 118/100
Getto minimo . . . . .		50/100
Pistone . . . . .		N. 70
Spillo . . . . .		N. 5

*Lubrificazione:*

Forzata, con pompa a ingranaggi di mandata, a palette di ricupero.

Portata a pieno regime . . . . . litri 60 circa per ora

Capacità serbatoio olio . . . . . litri 6

*Raffreddamento:*

Ad aria, con ventilatore ausiliario sul volano motore. Testa e cilindro sono muniti di alette disposte radialmente rispetto all'asse del cilindro.

*Innesto a frizione:*

A secco. Dischi metallici multipli.

Numero dei dischi 12 (5 in acciaio - 5 in bronzo - 2 in ferodo).

### CAMBIO DI VELOCITA'

Rapporti del cambio:

rapporto 1 <sup>a</sup> velocità . . . . .	1 : 6,92
rapporto 2 <sup>a</sup> velocità . . . . .	1 : 3,24
rapporto 3 <sup>a</sup> velocità . . . . .	1 : 1,855
rapporto 4 <sup>a</sup> velocità . . . . .	1 : 1,28
rapporto 5 <sup>a</sup> velocità . . . . .	1 : 1
rapporto R.M. . . . .	1 : 6,08

*Trasmissione:*

A ingranaggi con dentatura elicoidale fra motore e frizione. A ingranaggi conici fra albero frizione e cambio. A trasmissione cardanica con giunto elastico dal cambio al differenziale.

Rapporti di trasmissione:

fra motore e frizione . . . . .	1,44 : 1	50-72
fra frizione e cambio . . . . .	1 : 1	22-22
fra pignone e corona differenziale . . . . .	5,67 : 1	9-51

Rapporti totali di trasmissione (fra ruote e motore):

in 1 <sup>a</sup> velocità . . . . .	1 : 56,5
in 2 <sup>a</sup> velocità . . . . .	1 : 26,4
in 3 <sup>a</sup> velocità . . . . .	1 : 15,14
in 4 <sup>a</sup> velocità . . . . .	1 : 10,4
in 5 <sup>a</sup> velocità . . . . .	1 : 8,16
in R.M. . . . .	1 : 49,7

## CARATTERISTICHE GENERALI TELAIO

Passo . . . . .	mt. 2,30
Carreggiata . . . . .	» 1,30
Peso del mototelaio . . . . .	kg. 490 circa

E' consentita l'applicazione di cassoni con uno sbalzo (distanza che intercorre fra l'asse delle ruote posteriori e il limite posteriore del cassone) non superiore a mt. 1,15.

Con cassone, avente ingombri di mt. 1,68 x 2,30 x 0,40 il peso del motocarro è di kg. 660 circa, e le misure d'ingombro sono:

longitudinale . . . . .	mt. 3,78 circa
verticale . . . . .	» 1,37 circa
trasversale . . . . .	» 1,68 circa
portata normale netta . . . . .	Kg. 1500

Altezza minima da terra mt. 0,20 circa in corrispondenza della parte più bassa del telaio (a vuoto).

### Sospensioni:

Anteriore: forcella a parallelogramma deformabile, con molla centrale agente in compressione.

Posteriore: con molle a balestra semi ellittiche.

### Ruote:

Ruota anteriore a raggi . . . . .	cerchio 19 x 3
Ruote posteriori a dischi . . . . .	» 16 x 5G

### Pneumatici:

Anteriore . . . . .	4,00-19
Posteriori . . . . .	28 x 6

### Pressioni di gonfiaggio (a pieno carico):

Pneumatico anteriore . . . . .	kg./cmq. 1,8 ÷
Pneumatici posteriori . . . . .	» 4,6 ÷

### Freni:

Tipo ad espansione.

N. 3 agenti: uno sulla ruota anteriore e comandato con leva posta a destra sul manubrio; due sulle ruote posteriori e comandati con pedale posto a sinistra del motocarro.

### Impianto elettrico:

Per illuminazione: consta di dinamo Marelli tipo DN20C45/6 ÷ 2200D rotazione destra, comando ad ingranaggi. Regolatore di tensione, 6 V - 45 W per impianto con batteria.

Rapporto motore dinamo . . . . . 1 : 1,32

Tromba elettrica Marelli T. 38.

Faro anteriore Carello PM 150/C con interruttore a due luci (città-campagna).

Pulsante elettrico sul manubrio per tromba e deviatore per comando luce antiabbagliante.

Batteria con capacità di Ah 32 ÷ (6 Volt).

Fanalino posteriore, fanalini d'ingombro, frecce di segnalazione.

## Prestazioni

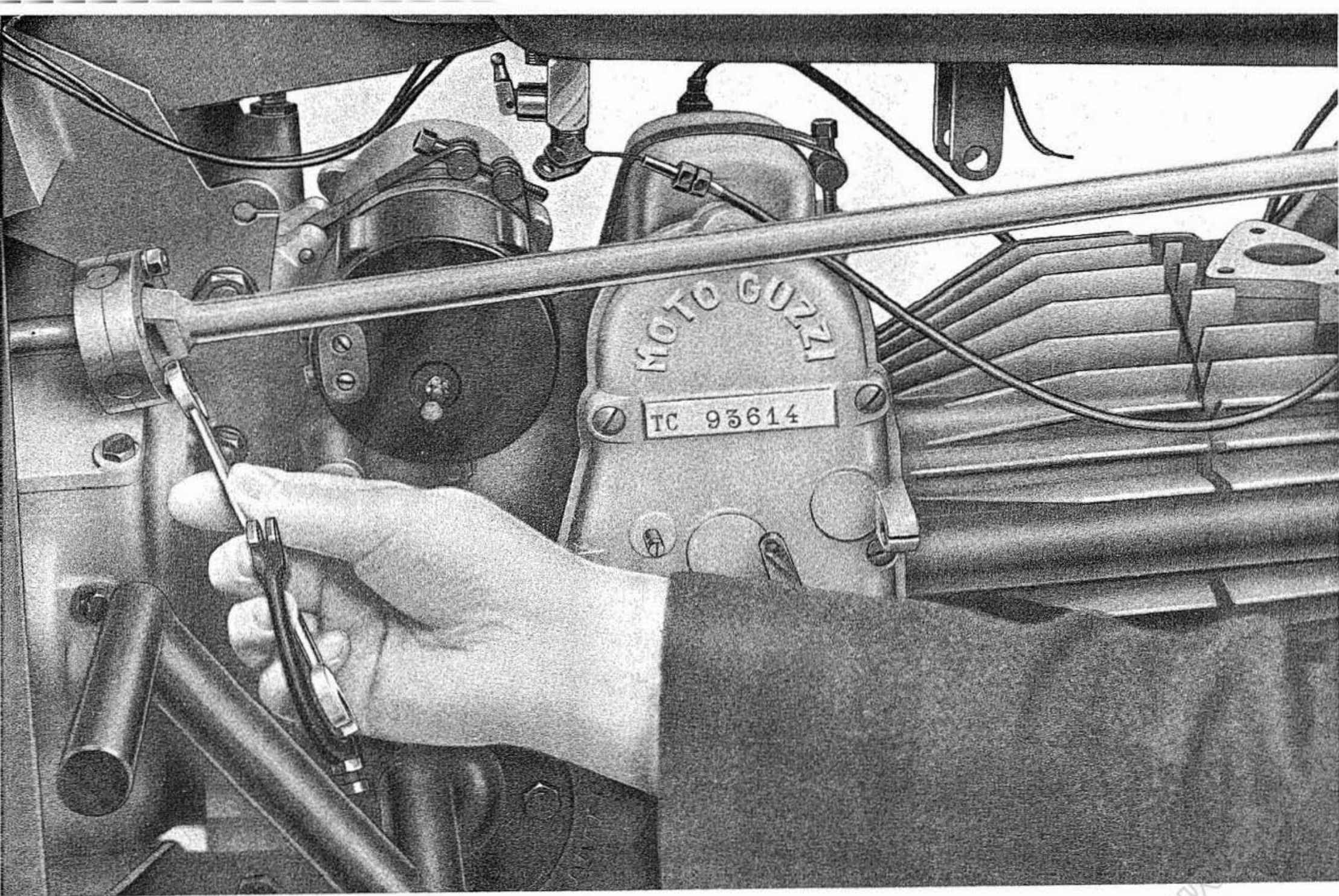
Pendenze massime superabili con i vari rapporti del cambio su strade in buone condizioni di manutenzione, con carico utile di kg. 1500.

In 1 <sup>a</sup> velocità	. 18,3 %	alla velocità di km./ora	5,7
In 2 <sup>a</sup> velocità	. 7,3 %	» » » »	12,4
In 3 <sup>a</sup> velocità	. 3,21 %	» » » »	21,6
In 4 <sup>a</sup> velocità	. 1,34 %	» » » »	31,2
In 5 <sup>a</sup> velocità	. 0,4 %	» » » »	40
In R.M.	. 16 %	» » » »	6,5

Autonomia a pieno carico su strade in buone condizioni di manutenzione in zona collinosa km. 200 circa.

Velocità massima nelle singole marce corrispondenti al regime di motore di 4300 giri al r':

In 1 <sup>a</sup> velocità	. . . . .	km/ora	9,9
In 2 <sup>a</sup> velocità	. . . . .	»	21,4
In 3 <sup>a</sup> velocità	. . . . .	»	37,2
In 4 <sup>a</sup> velocità	. . . . .	»	53,8
In 5 <sup>a</sup> velocità	. . . . .	»	68,8
In R.M.	. . . . .	»	11,25



**Fig. 5 - Come si stacca il tirante di comando cambio**

## MOTORE - CAMBIO - Smontaggio del motore - cambio dal telaio.

*Avvertenza:* Per le speciali condizioni in cui talvolta si usa il motocarro (pioggia, fango, polvere) è sempre consigliabile prima di procedere allo smontaggio delle singole parti, effettuare una buona pulizia generale.

### SMONTAGGIO.

Se occorre compiere la revisione generale del motocarro, come prima operazione, è bene levare il cassone dal telaio.

#### *Staccare:*

- il gruppo dei fili sulla parte anteriore del cassone dove vengono uniti; questo gruppo è composto dei fili per comando frecce, per l'accensione dei due fanalini anteriori d'ingombro e per l'accensione del fanalino targa e stop;
- i sei bulloni d'attacco cassone al telaio posteriore.

Effettuato quanto detto si può togliere il cassone dal telaio.

#### *Levare:*

- le pedane paragambe svitando i dadi di fissaggio sugli appoggiapiedi e i bulloni fiss. parte superiore pedane al telaio;
- la leva del freno posteriore e la scatola del ventilatore, mediante lo svitaggio delle rispettive sette viti;
- il volano; prima di toglierlo leggere l'avvertenza nel capitolo « Gruppo cuscinetti ». Il volano si toglie svitando il controdado ad anello per circa  $3/4$  di giro (tale anello è provvisto di filetto sinistrorso, perciò per svitare occorre ruotare nel senso della lancette dell'orologio).

Si sviti quindi il dado interno (filetto destro) facendo forza se questo oppone resistenza allo svitarsi, perchè fa da estrattore;

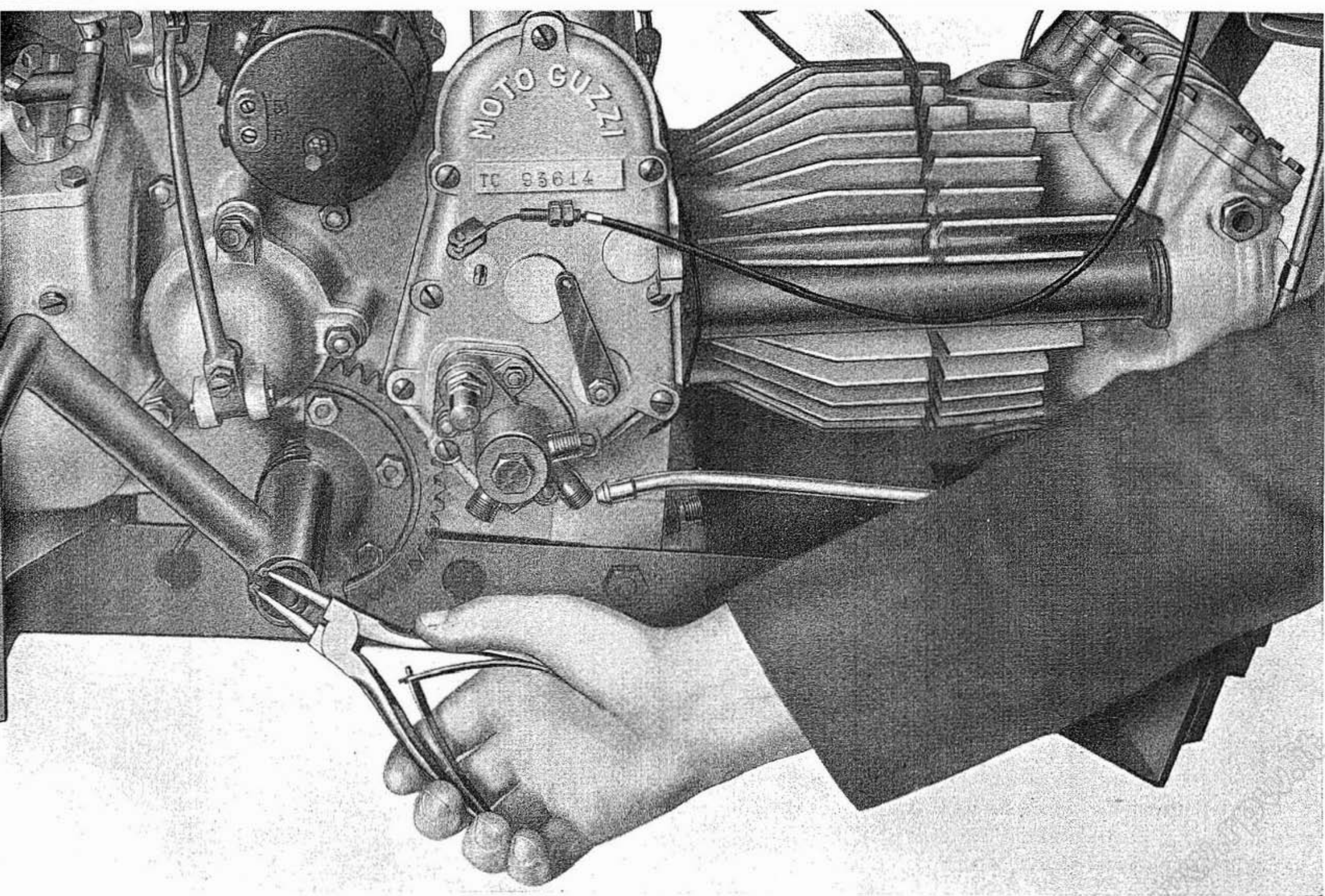
— il coperchio basamento lato volano mediante lo svitaggio delle sette viti di fissaggio al motore. Occorre allentare simultaneamente le sette viti perchè il pignone motore, non più trattenuto al suo posto dal volano, spinto dalla molla, preme contro il coperchio. Tale avvertenza, utile nello smontaggio, è tassativa nel montaggio, poichè altrimenti si potrebbe deformare il coperchio;

— la tubazione della benzina e la pipa aspirazione dal motore con unito il carburatore dopo aver staccato completamente l'anello con tacche dal canocchiale del carburatore in modo da estrarre dal medesimo le valvole del gas e aria;

— il filo della candela, della frizione, dell'alzavalvola, della dinamo e della tromba elettrica;

— tutte le tubazioni dell'olio, tubazione di mandata, di ricupero al serbatoio, dello sfiatatoio, per lubrificazione bilancieri, di ricupero dal basamento alla pompa, di ricupero dalla testa. Nel montaggio fare attenzione a non invertire i raccordi per attacco tubazioni di mandata e di ricupero olio sulla testa;





**Fig. 6 - Come si smonta la pedivella per messa in moto**

- la tromba elettrica mediante lo svitaggio del dado d'attacco;
  - il tubo di scarico, dopo aver staccato il silenziatore dal medesimo, per poter sfilare il tubo dall'apposito foro praticato sul telaio;
  - il raccordo con filtro per recupero olio dal basamento;
  - il tirante per comando cambio velocità dal disco del giunto cardanico, mediante l'estrazione dei quattro bulloncini (vedere fig. 5).
- Fare attenzione nel rimontare i due dischi che i numeri stampigliati appositamente per il riferimento di montaggio coincidano;
- la pedivella per messa in moto estraendo l'anello seeger che la tiene fissata sulla parte esterna (vedere fig. 6);

- l'albero di trasmissione della crociera cardanica, vicino al giunto elastico, mediante lo svitaggio dei quattro dadi con rispettive copiglie. Sfilare dalla crociera i due sopportini per non perderli quando si leva il motore;
- i tre perni che fissano il motore alle piastre, sfilandoli sul lato destro (vedere fig. 7).

Come ultima operazione per levare il motore occorre togliere i due bulloni che attaccano la parte inferiore del telaio anteriore al supporto a squadra del motore. Indi allentare di quel tanto che occorre perchè facciano perno, i due bulloni d'unione triangolo telaio anteriore al telaio posteriore. Alzare il telaio anteriore quel tanto da poter levare il motore. Questo (dopo averlo tolto dall'appoggio delle due piastre porta motore) si può sfilare indifferentemente tanto da destra che da sinistra (vedere fig. 8).

## **Smontaggio del motore - cambio**

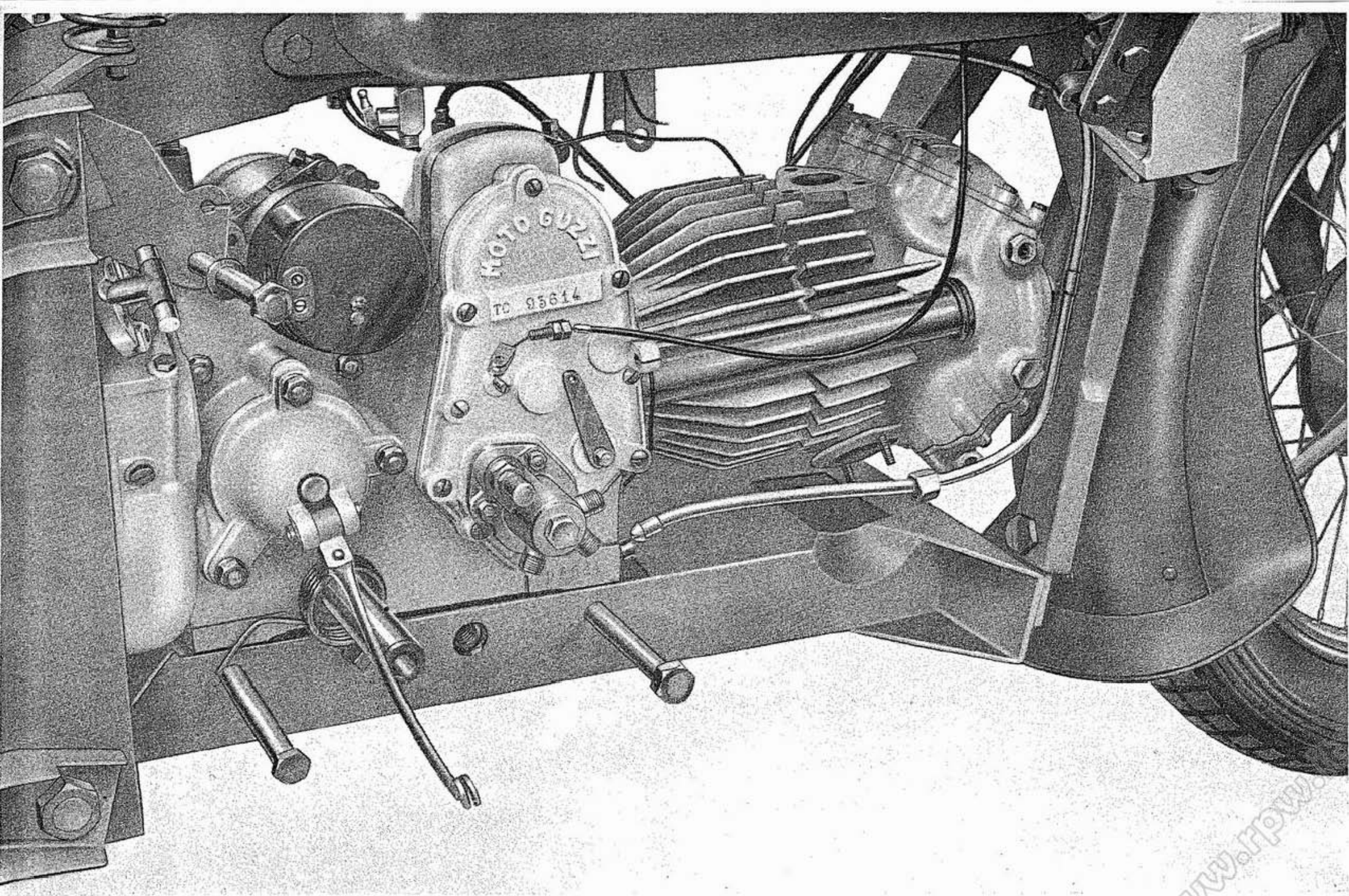
Per procedere allo smontaggio completo del motore-cambio così come si trova appena tolto dal telaio (vedere fig. 9) si opera come segue:

*Levare:*

→ il complesso della scatola cambio mediante lo svitaggio dei due dadi di tenuta superiore e del bullone cavo sulla parte inferiore della scatola, questo bullone serve anche per il passaggio dell'olio dalla scatola del cambio al motore. Se la scatola oppone resistenza e non si stacca dal

basamento è bene far leva mediante un cacciavite sulla parete d'attacco, picchiando con mazzuola d'alluminio sulla scatola stessa;

— la testa del motore, dopo aver svitato i due dadi di tenuta tubo copriastine e i quattro dadi di fissaggio testa; se oppone resistenza allo staccarsi, battere con mazzuola d'alluminio sulla periferia della testa quel tanto da rimuoverla. Si otterrà il distacco della testa e del tubo copriastine colle rispettive astine;



**Fig. 7 - Motore pronto da togliere dal telaio, si notino i perni di fiss. motore parzialmente sfilati** 19

— il cilindro, si sfila in avanti scuotendolo colle mani;

— il pistone, togliendo la molletta che fissa lo spinotto sul lato volano e sfilare quest'ultimo pure dal lato volano.

NB. - Qualora (vedere nel capitolo « Gruppo cilindro-pistone ») si dovesse rimontare lo stesso pistone è necessario poterlo ricollocare nella stessa giacitura in cui si trovava quando lo si è tolto. Per non incorrere in errore basta togliere la molletta sinistra (lato volano) e lasciare montata sul pistone la molletta destra, sfilando lo spinotto verso sinistra come già detto sopra. Sarà in tal modo impossibile rimontare il pistone ruotato di  $180^\circ$  rispetto all'asse del cilindro, perchè, in tal caso, si troverebbe a sinistra la molletta che prima era a destra, e non si potrebbe quindi infilare lo spinotto;

— il coperchio lato distribuzione togliendo le dieci viti di fissaggio. Sul coperchio resterà montata la pompa dell'olio completa e il meccanismo per comando alzavalvola;

— il magnete, allentando per circa 3 giri il dado che fissa l'ingranaggio di comando sull'alberino e il bullone di serraggio delle due mezze fascette. Battendo poi, con martello e punzone d'alluminio sul dado (vedere fig. 10) si ottiene il distacco dell'ingranaggio dal cono dell'alberino. Sfilare quindi il magnete verso sinistra (lato volano). Si libera così anche la ranella di feltro per tenuta olio che rimane montata sull'ingranaggio.

Si possono ora togliere, sfilandoli verso destra (lato distribuzione), la camma aspirazione e scarico con l'ingranaggio di comando e le levette comando astine con il perno per

sopporto levette. Il perno della camma aspirazione e scarico è bene levarlo dopo che si è ottenuta l'apertura dei due mezzi basamenti;

— il coperchio pignone catena con montata la leva comando frizione;

— la dinamo, eseguendo le medesime operazioni con le quali si è tolto il magnete;

— le due molle concentriche della frizione, svitando il disco zigrinato a filetto sinistro che le tiene caricate e l'asta di comando interna. Affinchè questa possa ruotare occorre spingere il manicotto filettato contro il manicotto dentato per la messa in moto;

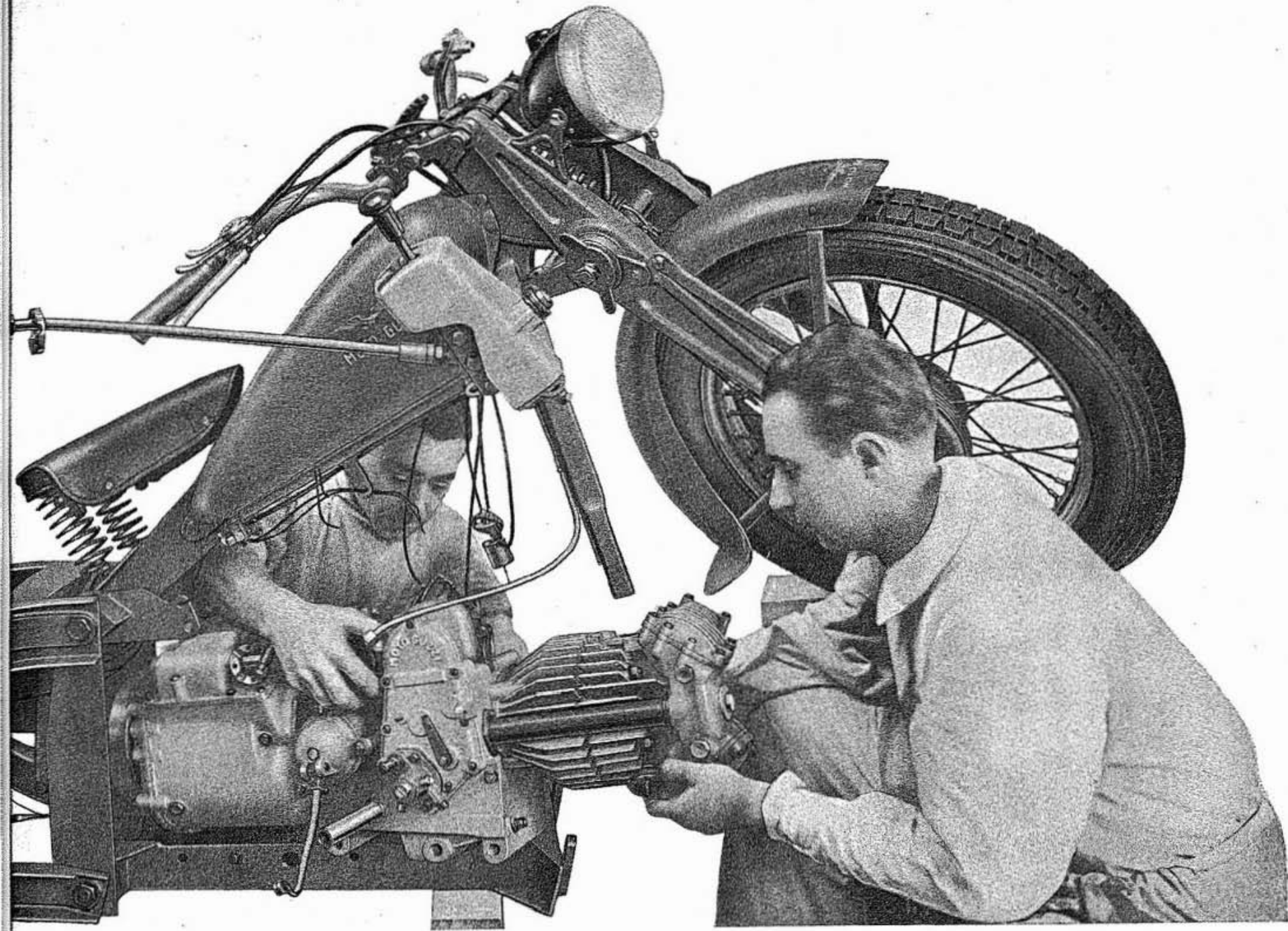
— il manicotto filettato che, tolta l'asta di comando, viene a trovarsi libero;

— la chiavella che fissa il pignone elicoidale motore. Dopo tolta la chiavella sfilare verso l'esterno il pignone stesso, la molla di spinta, la ranella di appoggio per molla e l'anello di spessore per cuscinetto a rulli;

— la frizione (lato volano) togliendo il piattello spingidisci, i dischi, l'ingranaggio elicoidale. Tutti questi pezzi si sfilano verso sinistra.

Si noterà, a operazione effettuata, il corpo frizione fisso, solidale all'albero porta pignone conico sul quale è montato con innesto conico, chiavella e bloccato con dado. Tale pezzo non deve venire smontato se non dopo che si sono separati i due mezzi basamenti:

— il gruppo avviamento motore, svitando il dado di tenuta manicotto dentato. Per ottenere questo, occorre tener



**Fig. 8 - Come si toglie il motore dal telaio**

bloccato mediante un cacciavite il corpo frizione fisso sul lato sinistro del motore (vedere fig. 11). Svitato il dado togliere la rosetta, il manicotto dentato fisso, l'ingranaggio libero avviamento, la molla di spinta, il piattello spingimolla, la bussola di riduzione e l'anello di regolazione; — l'albero per messa in moto, svitando il dado che si trova sulla parte inferiore del basamento (vedere fig. 12).

Dopo aver effettuato tutte queste operazioni, per staccare i due mezzi basamenti occorre: svitare i dadi sui 3 prigionieri, levare i tre bulloncini e i due tiranti sulla parte anteriore del basamento.

Tenendo il tutto sospeso (vedere fig. 13) battere con mazzuola di legno sull'estremità dell'albero porta pignone conico. Si ottiene così l'apertura delle due metà. Sul mezzo basamento destro (lato distribuzione) rimane montato l'albero a gomito completo di ingranaggio comando distri-

buzione (vedere fig. 14). Sul mezzo basamento sinistro (lato volano) rimane montato l'albero porta pignone conico con molla e piattello spandiolo (vedere fig. 15). Fissare in morsa il mezzo basamento destro, stringendo fra le ganasce di piombo l'albero a gomito; svitare il dado di fissaggio ingranaggio distribuzione, indi levare l'ingranaggio e il manicotto di spessore. Ottenuto questo, levare dalla morsa il basamento e tenendolo sospeso, battere dall'esterno verso l'interno con mazzuola di piombo sull'albero a gomito quel tanto da staccarlo dal basamento. Fissare in morsa il mezzo basamento sinistro, stringendo fra le ganasce di piombo l'albero porta pignone conico. Svitare il dado di fissaggio corpo frizione fisso. Levare dalla morsa il basamento e tenendolo sospeso battere dall'esterno all'interno sull'albero porta pignone con punzone d'alluminio e martello quel tanto da staccare l'albero porta pignone e il corpo frizione (vedere fig. 16).

## **Ispezione e revisione del motore - cambio**

### **Gruppo basamento e coperchi.**

Eseguire le operazioni di smontaggio del motore, provvedere all'accurata pulizia dei singoli pezzi, lavandoli con petrolio o nafta e asciugandoli con stracci puliti o meglio con getto d'aria.

MEZZO BASAMENTO DESTRO (*lato distrib.*) Fig. 17.

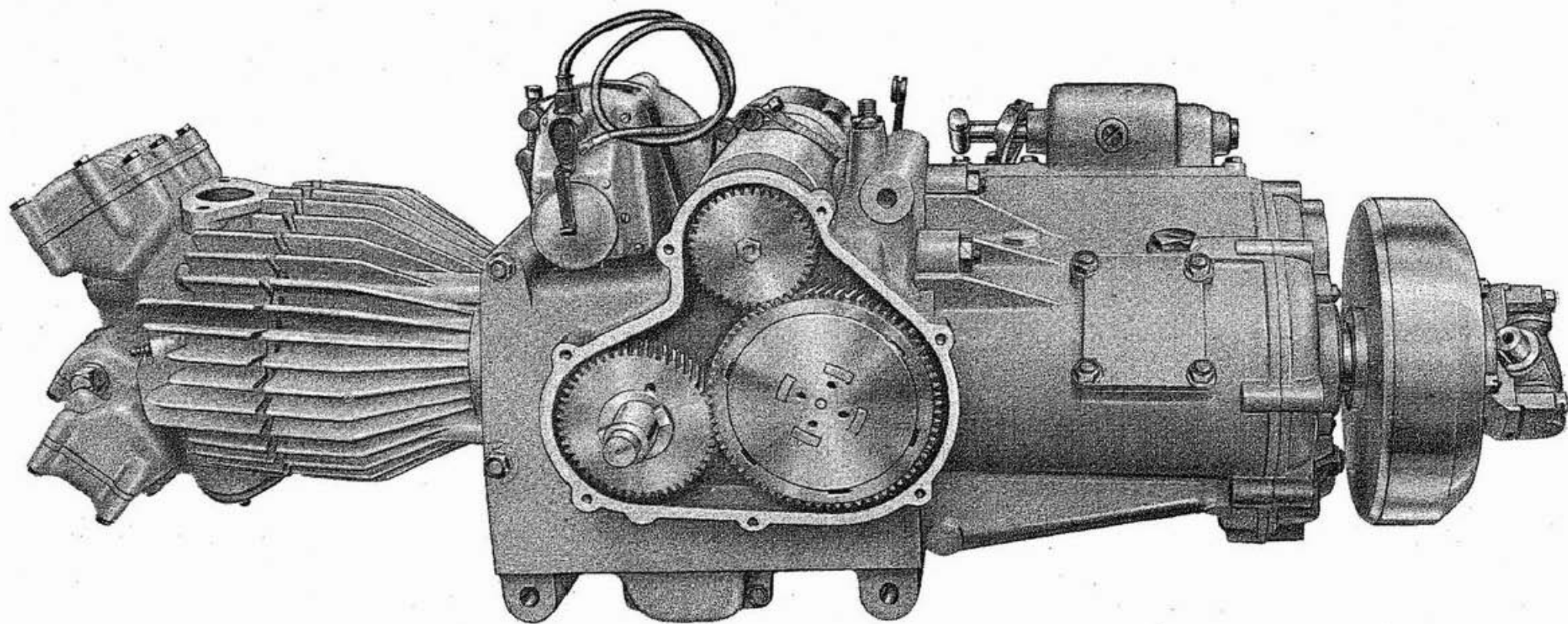
### **Ispezione.**

Dopo averlo accuratamente pulito (vedere sopra):

Si osservi se il basamento non presenta crepe in alcun

punto. Qualora si riscontrasse ciò, saldare o sostituire il pezzo. Solo se si tratta di piccole incrinature è consigliabile la saldatura. In tal caso è sempre bene controllare dopo la saldatura che il basamento non abbia subito deformazioni. Controllare con particolare cura i piani del basamento e dei coperchi.

Controllare se i prigionieri di fissaggio cappello frizione, per serraggio testa cilindro e per unione basamento sono ben fissi; in caso contrario avvitarli a fondo. Se acca-



**Fig. - 9 Come si presenta il motore tolto dal telaio**

desse di dover rovinare il filetto nel foro del basamento, occorre colmare con materiale di apporto saldato, forare e filettare nuovamente.

*Controllare* lo stato di conservazione dei piani di unione al coperchio e al mezzo basamento sinistro. Per levare le tracce di ermetico che vi si noteranno, usare un raschietto smussato o meglio lavare con alcool ed asciugare con stracci puliti. Ricordare che se i piani non sono perfetti, non si potrà ottenere la tenuta dell'olio.

Osservando il mezzo basamento destro si noterà:

Il cuscinetto a sfere grande di supporto per albero a gomito.

Il cuscinetto a rulli per albero porta ingranaggio conico. Controllare che siano ben fissi nei loro alloggiamenti. Per le misure di controllo vedere nel capitolo « Gruppo cuscinetti ».

#### COPERCHIO PER MEZZO BASAMENTO DESTRO (lato distribuzione).

*Ispezionare* lo stato del piano di unione al basamento (vedere nel capitolo « Ispezione e Revisione del motore »).

La bussola per perno alzavalvola. E' di durata pressochè illimitata a causa dello scarso lavoro al quale è sottoposta. Per verificarne lo stato interno, togliere la leva di comando all'esterno, e sfilare il perno con nasello verso l'interno. Invertire le operazioni per rimontare.

La pompa olio-completa. Per levarla occorre togliere i tre dadi di fissaggio ai prigionieri sul coperchio basamento e sfilarla verso l'esterno. Per l'ispezione, revisio-

ne, ecc., vedere sul capitolo « Gruppo lubrificazione ». Per rimontarla sul coperchio invertire le operazioni di smontaggio.

#### MEZZO BASAMENTO SINISTRO (lato volano) Figura 18.

*Verificare* lo stato dei piani di unione, dei prigionieri, ecc. (vedere nel capitolo « Ispezione e revisione del motore »).

*Osservando* il pezzo dall'interno, si noterà:

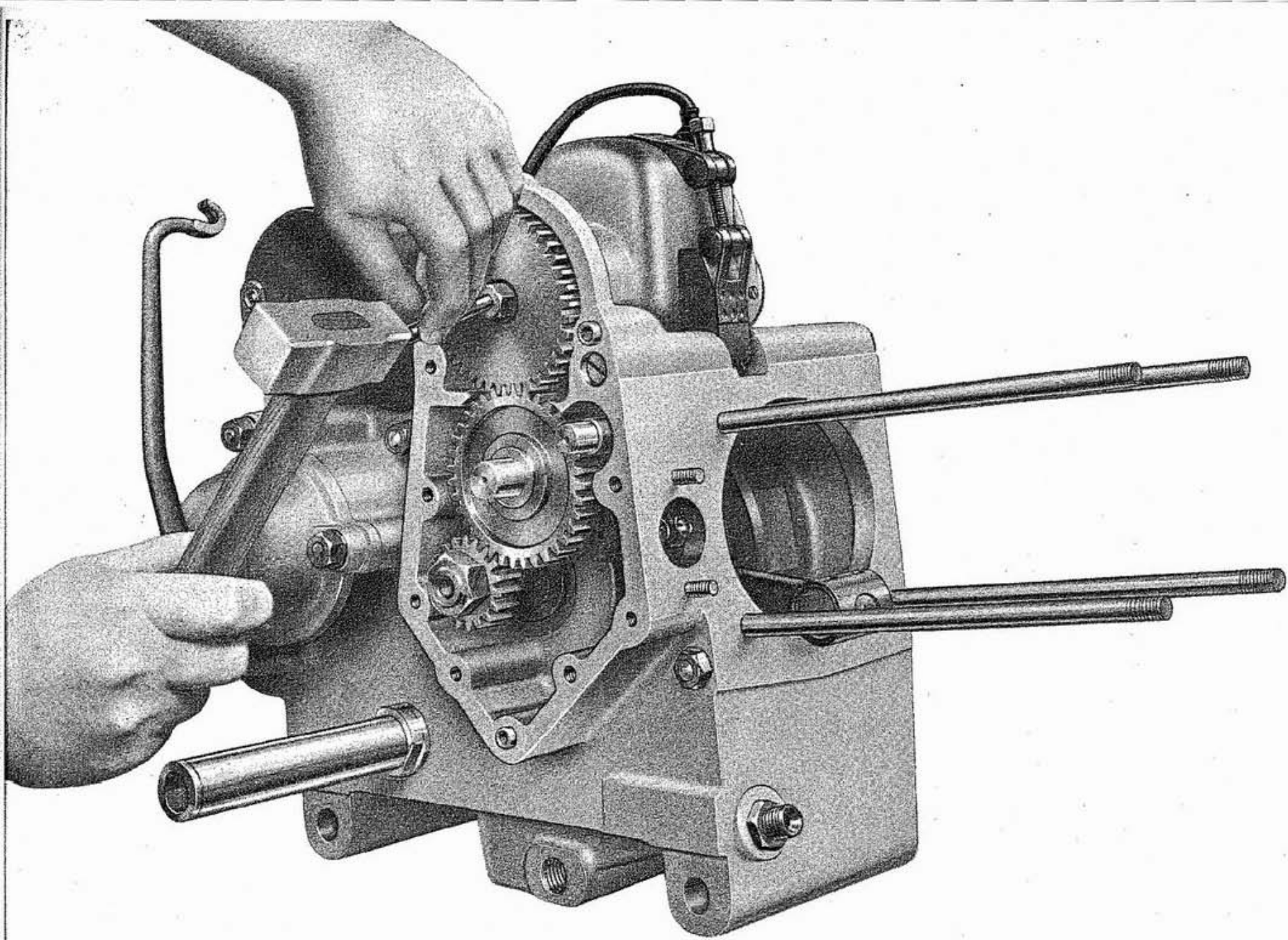
l'anello esterno dei cuscinetti a rulli per albero porta pignone conico e l'anello esterno del cuscinetto a rulli per supporto albero a gomito. Per l'ispezione vedere nel capitolo « Gruppo cuscinetti ». Su questo mezzo basamento vi è un foro che mette in comunicazione l'interno con lo spazio racchiuso fra coperchio lato volano e mezzo basamento sinistro. Per ispezionare e pulire basta levare l'apposito tappo a vite situato nella parte esterna superiore del mezzo basamento sinistro; a destra di questo tappo vi è il foro con raccordo per tubo sfiatatoio del serbatoio olio.

*Avvertenza:* Curare la pulizia di questi due fori. Molte volte la perdita di olio dai premistoppa dipende dall'ostruzione di questi condotti.

#### COPERCHIO PER MEZZO BASAMENTO SINISTRO (lato volano).

*Verificare* lo stato del piano di unione al basamento (vedere nel capitolo « Gruppo cuscinetti »). Si nota nella parte inferiore del pezzo il tappo di scarico per il lavaggio della frizione.





**Fig. 10 - Come si ottiene il distacco dell'ingranaggio del magnete**

## Gruppo cuscinetti

*Avvertenza generale:* Tutti i cuscinetti a sfere e a rulli usati nei motori GUZZI sono largamente dimensionati in modo da durare a lungo.

### **Ispezione.**

*Si osservi accuratamente:*

— la superficie esterna dell'anello interno, e la interna dell'anello esterno (superfici di rotolamento). Esse debbono apparire perfettamente lisce e levigate. Verificandosi crepe, incrinature o ruvidezza superficiale, occorre sostituire il cuscinetto completo;

— le sfere o i rulli. Devono presentarsi integri e levigatissimi per tutta la superficie. Riscontrando difetti, cambiare il cuscinetto. Si ricordi di non tentare mai la riparazione parziale, essendo difficilissimo ottenere buoni risultati da cuscinetti riparati. Nel montaggio dei cuscinetti, si curi sempre di agire sull'anello che viene pressato. Si ricordi che i cuscinetti nuovi presentano prima del forzamento sull'asse e nell'alloggiamento, un piccolo gioco radiale (dell'ordine di millesimi di millimetro); tale gioco diminuisce a forzamento avvenuto, ma non si deve annullare perchè altrimenti le sfere o i rulli forzerebbero, e il cuscinetto si rovinerebbe in breve tempo. Nei cuscinetti portanti e di spinta è ammesso un sensibile gioco assiale (dell'ordine di centesimi di millimetro).

*Cuscinetti asse motore.* Sono due: uno a rulli a sinistra

(lato volano) e uno a sfere a destra (lato distribuzione). Il cuscinetto a rulli è esclusivamente portante: quello a sfere è portante e di spinta.

Convieni verificare lo stato di usura di questi due cuscinetti prima ancora di smontare il volano. Afferrando il volano con le mani si tenti di muoverlo in senso assiale (tirandolo a sè e respingendolo) e in senso radiale. E' tollerabile un leggerissimo gioco radiale (mm.  $0,03 \div 0,05$ ), è pure ammesso un gioco assiale di entità leggermente maggiore del precedente, ma contenuto entro 0,10 mm. circa.

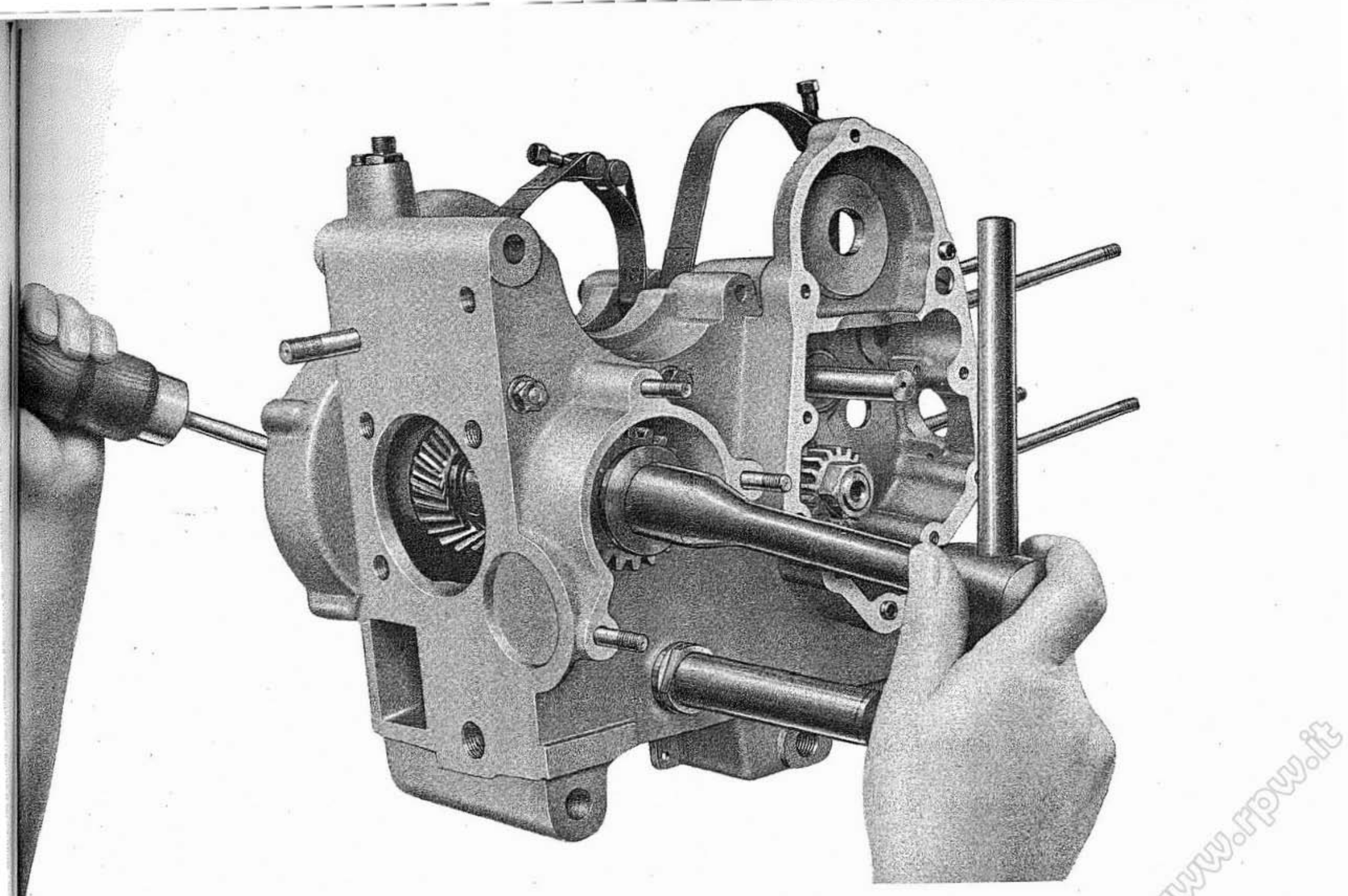
Verificandosi gioco radiale occorre sostituire il cuscinetto a rulli.

Verificandosi gioco assiale eccessivo sostituire il cuscinetto a sfere.

Verificandosi gioco assiale e radiale sostituire entrambi. *Cuscinetti per albero porta pignone conico.* Sono due: uno a rulli a sinistra (lato volano) e uno a rulli conici a destra (lato distribuzione), questo è pressato dall'interno del basamento.

*Cuscinetti per albero secondario del cambio.* Sono due: uno a sfere sulla scatola e uno a rulli cilindrici sul coperchio per scatola cambio.

*Cuscinetti per albero primario del cambio.* Sono due: uno a sfere per spinte oblique sulla scatola e uno a sfere sul coperchio della scatola cambio.



**Fig. - II - Come si leva il manicotto dentato**

## Gruppo premistoppa per tenuta olio

### **Ispezione.**

Vi sono sette premistoppa per tenuta olio:

- uno sul mezzo basamento sinistro, montato sotto il cuscinetto a rulli per asse motore;
- uno in gomma, montato sul mezzo basamento sinistro, dove passa l'albero porta pignone conico;
- uno in gomma, montato sul mezzo basamento sinistro in alto, permette il passaggio dell'alberino della dinamo;
- uno sul mezzo basamento destro, montato sotto il cuscinetto a rulli conici per albero porta pignone conico;
- uno di tipo Corteco montato sul coperchio della scatola cambio;

uno fissato sull'ingranaggio magnete;

uno di gomma montato sul tubo copriastine.

Avvertendo perdite di olio da questi premistoppa verificare se il tubo sfiatatoio dell'olio non è ostruito, se la pompa di ricupero olio funziona bene e le condizioni di usura del gruppo cilindro, pistone, fasce elastiche.

Infatti se lo sfiatatoio è otturato, se la pompa di ricupero olio è avariata, o se il pistone permette il passaggio in notevoli quantità di gas nel basamento, malgrado l'efficienza dei premistoppa si verificheranno perdite d'olio.

Osservato quanto sopra e persistendo le fughe di lubrificante, si proceda alla sostituzione dei premistoppa.

## Gruppo testa - valvole

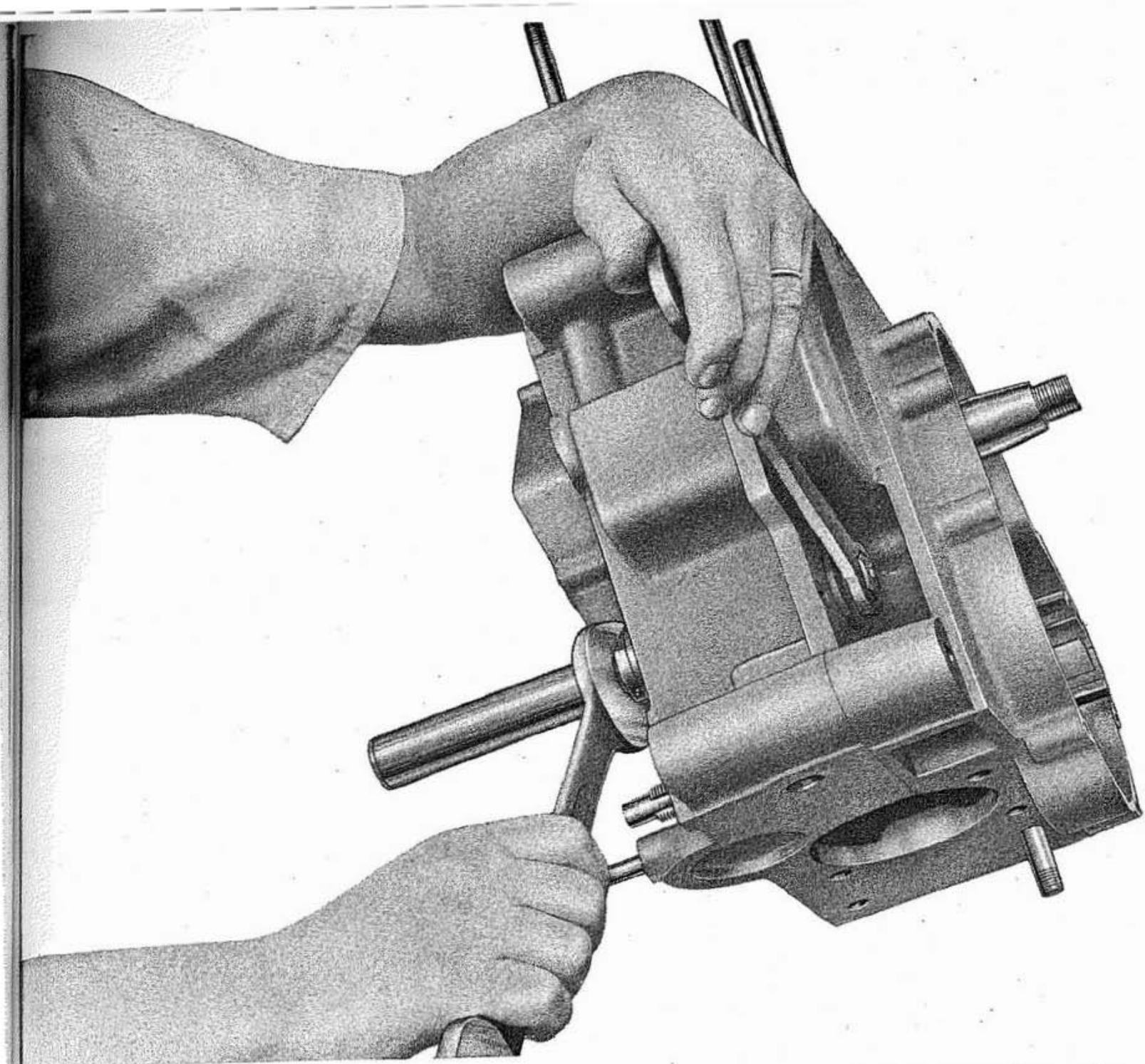
### **Smontaggio.**

Dopo aver levata la testa del motore, per smontarla completamente occorre levare uno dei due coperchi mediante lo svitaggio degli undici bulloncini e il cappelletto sulla valvola; svitare poi il dado sul perno del bilanciere. Sfilare il perno e levare il bilanciere. Con estrattore speciale (vedere fig. 19) comprimere le molle fino ad ottenere il distacco del piattello superiore coi due mezzi collarini, levare le molle con unito il piattello inferiore e sfilare internamente la valvola.

Per il gruppo dell'altra metà testa le operazioni sono uguali. Levare la candela e il tappo con guarnizione per registro punterie.

### **Ispezione.**

Controllare, dopo aver tolto le guarnizioni, lo stato di conservazione dei piani di unione dei coperchi alla testa. Per levare le tracce di ermetico che vi si noteranno, usare un raschietto smussato o meglio lavare con alcool ed asciugare con stracci puliti. Ricordare che se i piani non sono perfetti, non si potrà ottenere la perfetta tenuta dell'olio.



**Fig. 12 - Come si leva l'albero per messa in moto**

Togliere accuratamente i residui carboniosi (curando di asportare anche quelli localizzati in posizioni poco accessibili) servendosi di raschietti e spazzole metalliche. Lavare poi con petrolio e asciugare con getto d'aria o stracci.

*Osservare* lo stato della testa. Se i prigionieri sono ben fissi e presentano il filetto integro (caso contrario avvitarlo o sostituire). Se vi sono alette di raffreddamento rotte o scheggiate (se ve ne fossero molte sostituire la testa). Osservare che non esistano crepe o intaccature sulle sedi o sulle guide delle valvole. Verificare l'incasatura delle sedi valvole (specialmente per quella di scarico, vedere tabella n. 1, tav. I). Osservare l'usura delle guide valvole. Dovendo sostituire la guida di aspirazione battere dall'interno verso l'esterno. Se quella di scarico, presenta forti deformazioni e screpolature nella parte interna, conviene toglierla rompendo con uno scalpello la sede di appoggio esterna indi battere con un punzone dall'esterno verso l'interno.

*Ricordare*, che dopo montate, le guide vanno ripassate con broccia da mm.  $10 \begin{smallmatrix} +0,02 \\ -0 \end{smallmatrix}$  per quella di aspirazione, da mm.  $11 \begin{smallmatrix} +0,02 \\ -0 \end{smallmatrix}$  per quella di scarico.

*Valvole.*

Osservare lo stelo e la corona di appoggio sulla sede (sede della valvola; vedere tabella n. 1, tav. I). Riscontrando usura eccessiva o deformazioni, crepe, punteggiature profonde, ecc., sostituire valvole e guide.

NB. - E' sempre consigliabile, allorché si richiede

la sostituzione di una valvola cambiare anche la relativa guida. Così pure se si richiede la sostituzione di una guida è sempre consigliabile cambiare la relativa valvola. Si avrà con ciò garanzia di tenuta perfetta.

*Avvertenza:* E' sempre consigliabile nel montare guide e valvole nuove, o nel rimontare le vecchie dopo eseguita la rettifica delle sedi, procedere alla smerigliatura delle valvole nelle rispettive sedi.

*Molle per valvole aspirazione e scarico.*

Controllarne l'efficienza misurando il cedimento: compresse a mm. 19 (misura C tav. 1) devono reggere un carico di Kg.  $32 \div 33$ . Se alla misura stabilita reggono meno di Kg. 30 sostituirle. Controllare il filo sulla parte che è tenuta dal piattello superiore. Riscontrando una forte usura sostituire le molle.

*Piattelli per valvole aspirazione e scarico.*

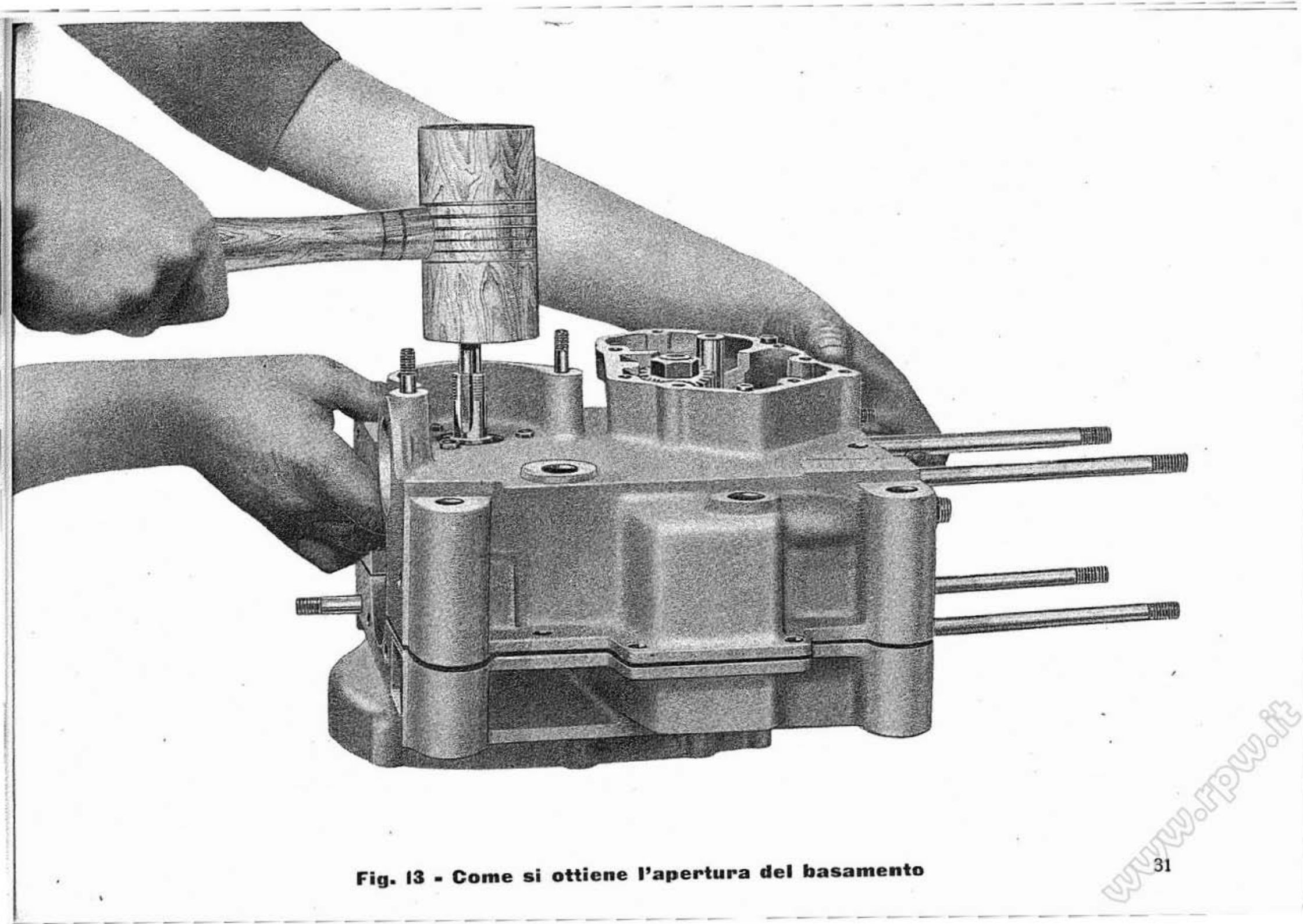
Sostituire il piattello superiore se si riscontra un'usura eccessiva dove appoggia la molla.

**Montaggio.**

Invertire le operazioni di smontaggio.

*Avvertenza.*

E' opportuno montare la guarnizione fra testa e cilindro nuova. Trattandosi di guarnizione in rame-amianto conviene inumidirla prima di montarla. Ricordare di stringere a fondo i quattro dadi che fissano la testa al cilindro. Dopo la prova del motore è necessario stringere ancora i quattro dadi avendo così la certezza che la guarnizione si è assestata completamente.

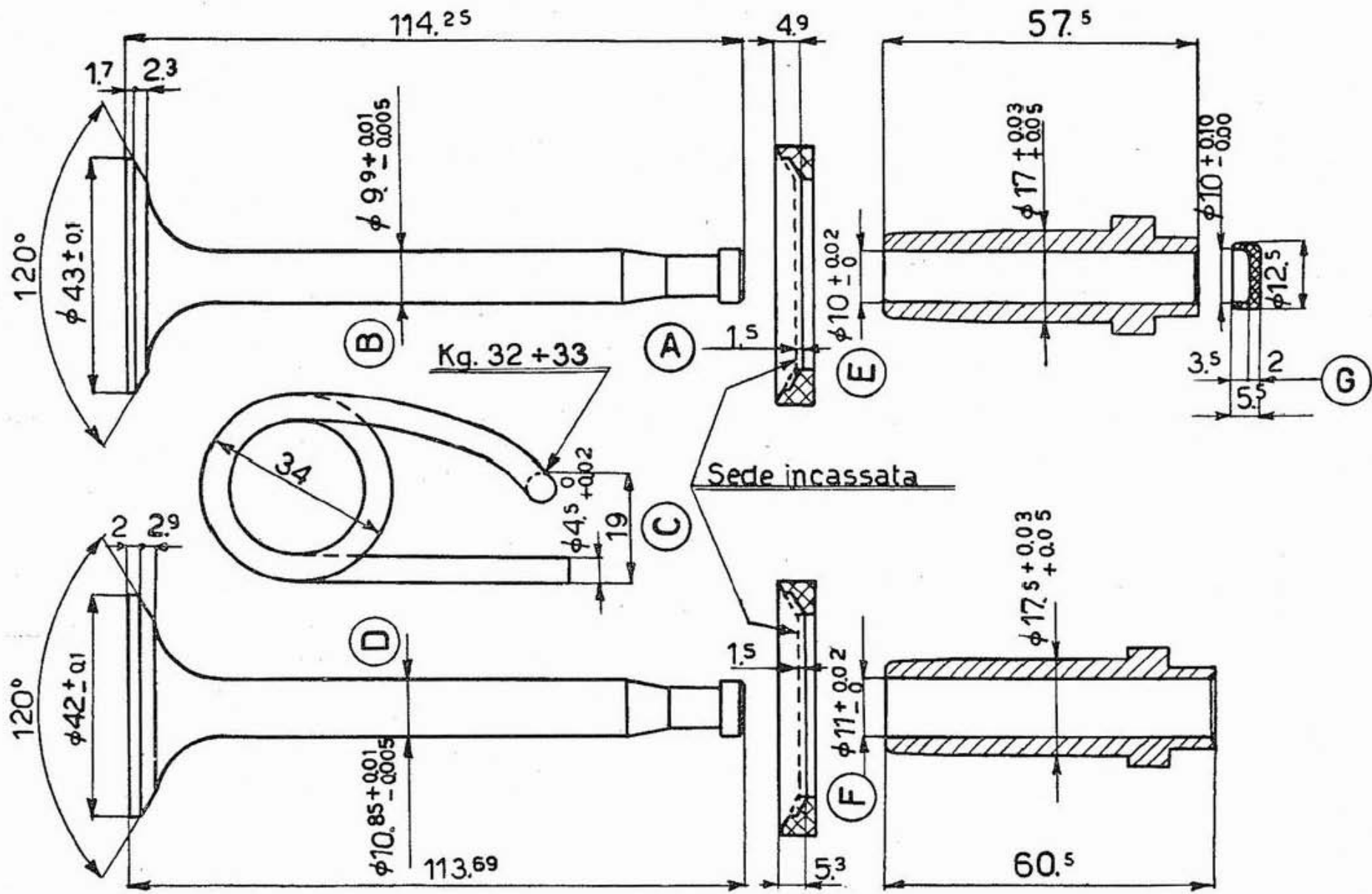


**Fig. 13 - Come si ottiene l'apertura del basamento**

**Tabella N. 1**

Denominazione	Misure	A pezzo nuovo mm.	Tolleranze costruz.		Usura max. mm.	Osservazioni
			+ mm.	- mm.		
Valvola asp. sede 120° . . .	B	9,9	0,01	0,005	- 0,07	Lo spessore al bordo delle valvole (aspirazione e scarico) non dovrà ridursi, in seguito a rettifiche, oltre mm. 1. A nuovo, lo spessore è (vedere tavola) mm. 2 per la valvola di scarico e mm. 1,7 per la valvola aspirazione.
Valvola scar. sede 120° . . .	D	10,85	0,01	0,005	- 0,07	
Guida valv. aspir. . . . .	E	10	0,02	0,000	+ 0,10	
Guida valv. scar. . . . .	F	11	0,02	0,000	+ 0,10	
Cappelletto valv. scar. e asp. .	G	2	—	—	- 0,80	
Incassatura delle sedi . . .	A	0	—	—	1,5	





Tav. I

## Gruppo cilindro - pistone

### **Smontaggio.**

Vedere nel capitolo « Smontaggio del motore cambio ». Levare dal pistone le tre fasce elastiche e il segmento raschia-olio.

NB. - Se si suppone di dover rimontare lo stesso pistone, si osservi attentamente la posizione relativa delle fasce elastiche e del raschia-olio, prima di levarle dal pistone. Nel montaggio, tali pezzi andranno ordinatamente rimessi nell'esatta posizione che occupavano allorchè si iniziò lo smontaggio; con ciò si eviterà un nuovo adattamento fra cilindro e segmenti.

### **Ispezione.**

#### *Cilindro.*

*Osservare* la superficie interna della canna del cilindro. Essa deve apparire levigata ed esente da rigature, tacche, ecc. Caso contrario alesare la canna o se trattasi di righe molto profonde sostituirla.

#### *Verificare:*

— sulla superficie esterna lo stato dei piani di unione al basamento e alla testa;

— lo stato delle alette di raffreddamento.

*Ricordarsi* di montare guarnizioni nuove: fra cilindro e testa di rame e amianto, fra cilindro e basamento di carta da disegno dello spessore di mm. 0,30 ÷.

Controllare il diametro interno del cilindro (vedere tabella 2, tav. II).

#### *Pistone.*

*Esaminare* attentamente la testa e i fianchi. Tolate le eventuali incrostazioni carboniose, le superfici devono presentarsi levigate. Se si notassero striature profonde o tacche di grippaggio è opportuno sostituire il pistone. Per le misure vedere tabella 2, tav. II.

NB. - Chiedere gli appositi segmenti per pistoni maggiorati indicando la maggiorazione.

Montando pistoni maggiorati, il cilindro va alesato (misura D) di 2 - 4 - 6 - 8 - 10 decimi in rapporto della maggiorazione del pistone.

*Controllare* lo stato delle sedi dei segmenti sul pistone. *Verificare* che i forellini praticati nella parete del pistone sotto il segmento raschia-olio non siano otturati.

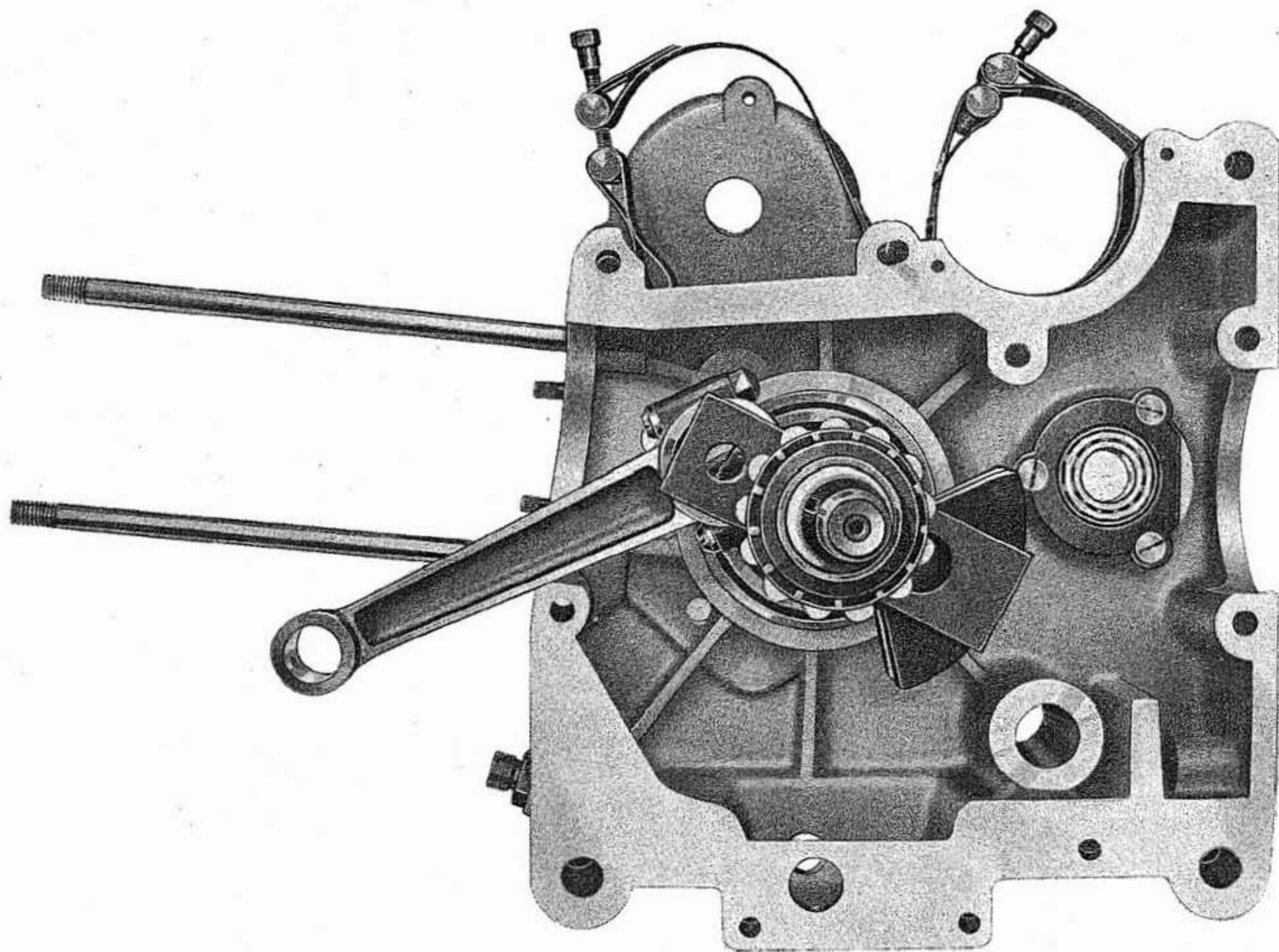
Se, a verifica effettuata, si decidesse di montare ancora il vecchio pistone ricordare l'avvertenza nel capitolo « Smontaggio del motore-cambio ».

Montando pistoni maggiorati è necessario procedere alla rialesatura e alla rettifica del cilindro secondo la scala di maggiorazione.

*Spinotto.* Deve essere preciso nella bronzina piede di biella e leggermente forzato nei sopporti del pistone. Quando si cambia il pistone occorre sostituire anche lo spinotto. Per le misure: vedere tav. II.

#### *Fasce elastiche.*

*Controllare* lo stato di conservazione. Se consumate o

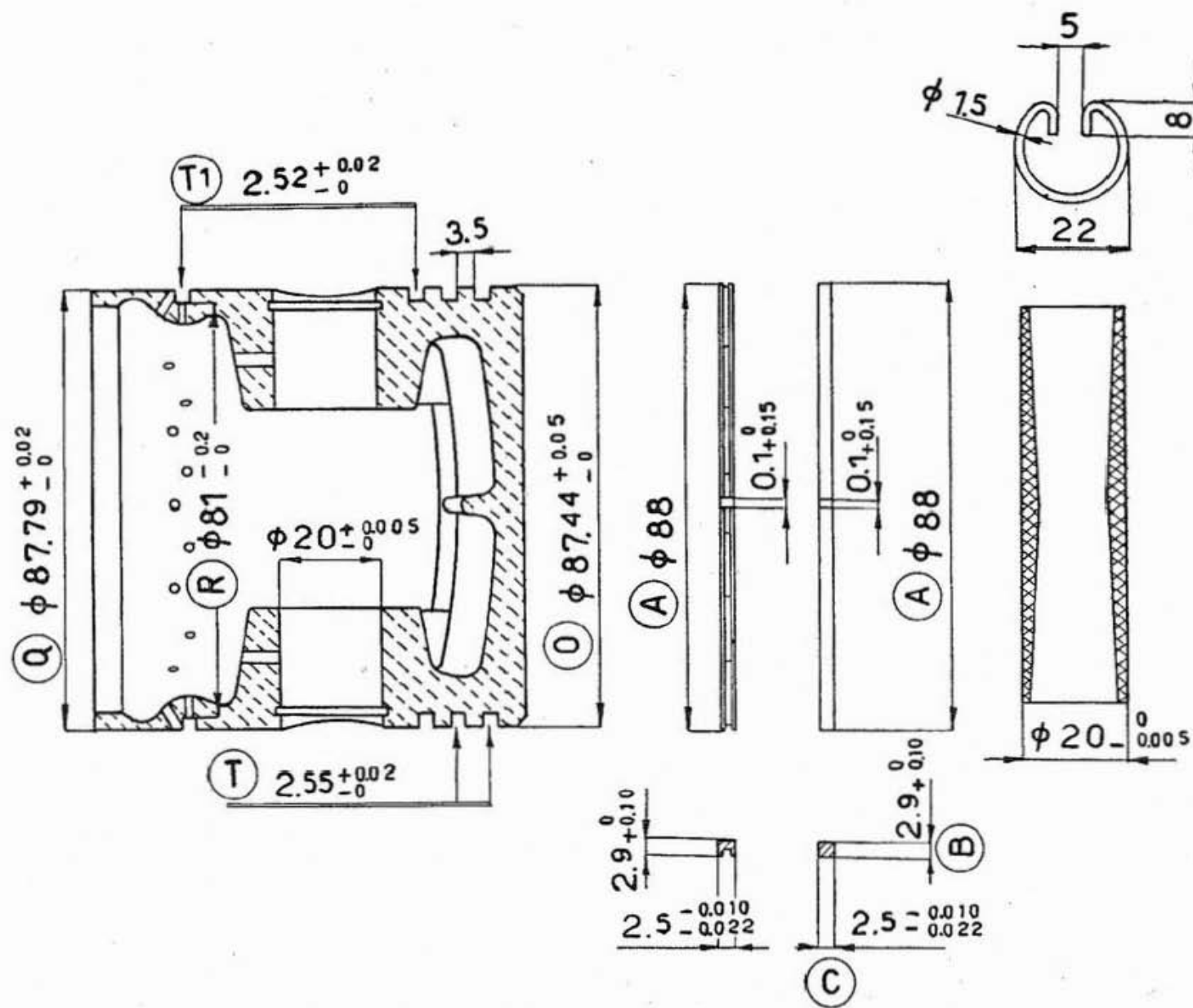
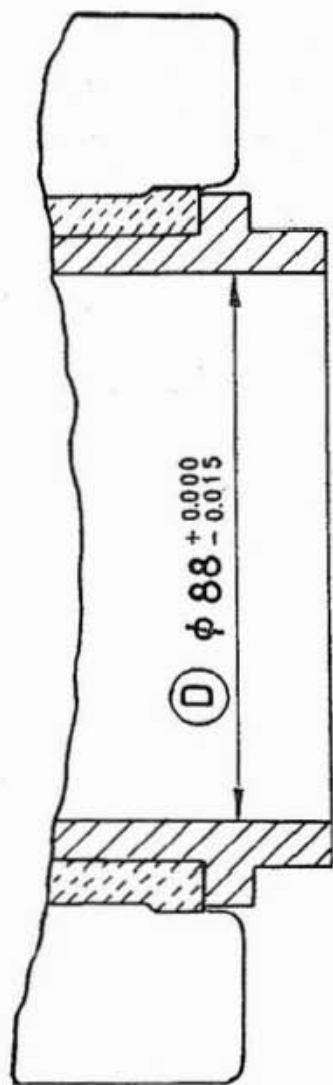


**Fig. 14 - Come si trova il mezzo basamento destro dopo operata la separazione**

**Tabella N. 2**

Denominazione	Misure	A pezzo nuovo mm.	Tolleranze costruz.		Usura max. mm.	Osservazioni
			+ mm.	- mm.		
Cilindro . . . . .	D	88	—	0,015	+ 0,08	NB. - L'usura per le misure O - Q - R e minima.
	O	87,44	0,05	0,00	—	
	Q	87,79	0,02	0,00	—	
Pistone . . . . .	R	81	—	0,2	—	
	T	2,55	0,02	—	+ 0,08	
	T'	2,52	0,02	—	+ 0,08	
Segmenti . . . . .	B	2,9	0,10	—	— 0,20	
	C	2,5	—	0,010 0,022	— 0,05	

www.rpw.it



Tav. II

non perfettamente aderenti al cilindro per tutta la periferia sostituirle (vedere tav. II, misura A).

*Verificare* l'adattamento delle fasce nuove nelle apposite gole del pistone (sedi).

*I segmenti* devono poter girare liberamente, se pur con poco gioco nelle apposite scanalature (vedere tabella 2, tav. II). Introdurre nella canna del cilindro il segmento. Verificare che esso giaccia in un piano normale all'asse del cilindro (ciò si può effettuare introducendo il pistone rovesciato e facendo aderire al bordo del pistone la fascia elastica). Misurare la distanza fra i punti di chiusura a segmento nuovo, essa deve essere mm.  $0,1 \div 0,25$ . Per pistoni maggiorati, secondo la scala di maggiorazio-

ne, chiedere gli appositi segmenti pure maggiorati.

### **Montaggio.**

*Montare* i segmenti nell'ordine illustrato dal disegno a tav. II, i due di tenuta in alto, poi il raschia-olio e in basso l'altro di tenuta. Osservare, prima di montare il pistone nel cilindro, che i punti di chiusura dei tre anelli superiori siano a  $120^\circ$  circa. Ciò facilita la partenza del motore appena montato. Però non essendovi fermi per gli anelli, questi si sposteranno durante il periodo di assestamento, ottenendo un angolo diverso da  $120^\circ$ . Ciò non ha importanza perchè quando il segmento si è adattato, assicura una buona tenuta qualunque sia l'angolo fra i punti di chiusura dei segmenti stessi.

## **Gruppo albero a gomito - biella**

### **Smontaggio.**

*Allentare* i dadi e togliere i due bulloni che fissano il cappello. Levando quest'ultimo si potranno togliere i rullini (sono 33) e la biella.

### **Ispezione.**

#### *Biella.*

La superficie interna della testa di biella deve presentarsi levigatissima.

La bronzina del piede di biella deve essere ben fissa (forzata), non deve presentare tacche o striature interne. Curare la pulizia dei fori per lubrificazione.

Usura massima: vedere tabella 3, tav. III.

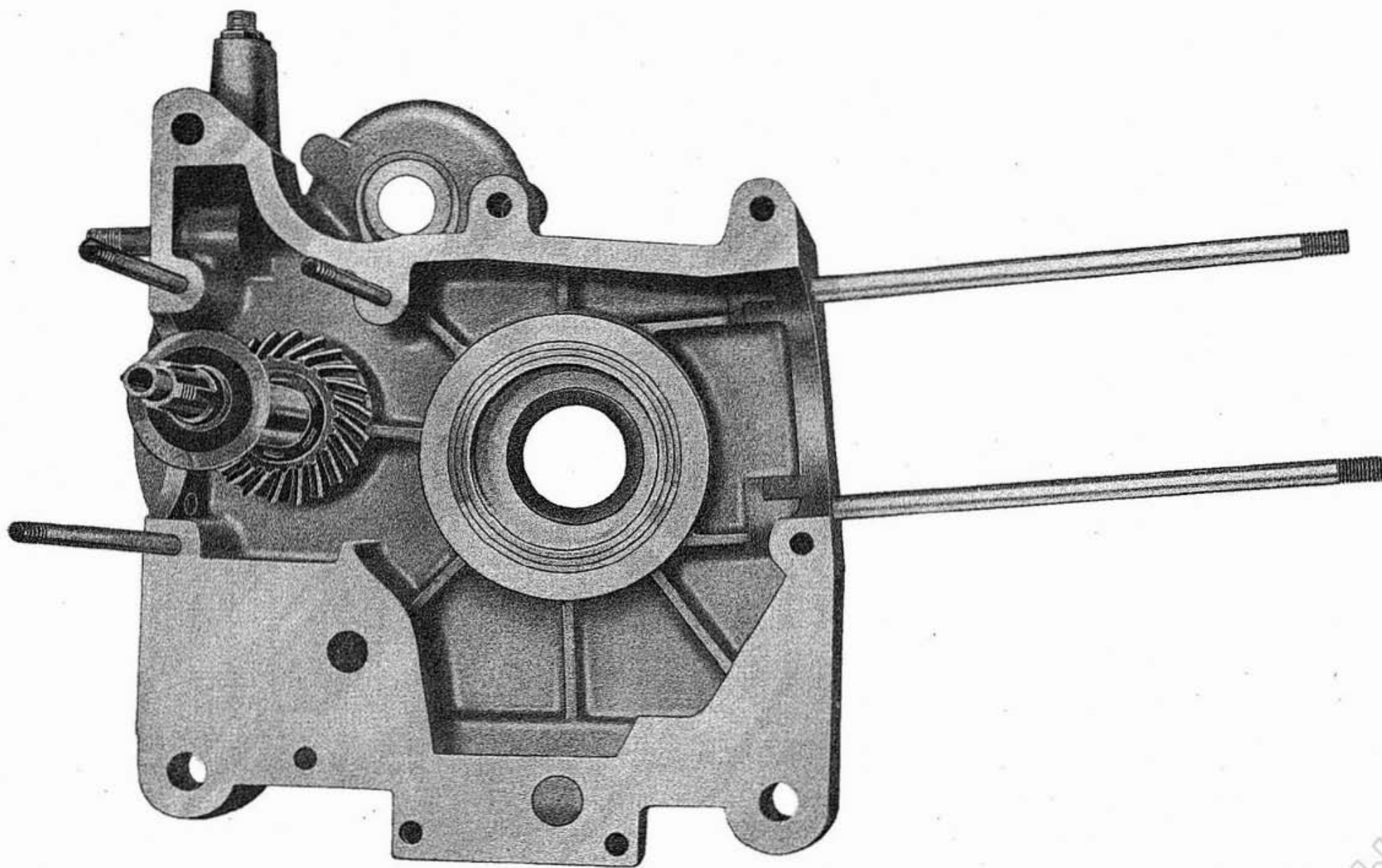
Dovendo sostituire la bronzina, pressarla nel piede di biella in modo che sporga mm. 0,5 per parte e ripassare il foro con alesatore da mm. 20.

#### *Rullini.*

Esaminarli attentamente uno per uno. Devono essere integri e levigatissimi. Caso contrario sostituirli.

#### *Cappello di biella.*

Controllare la superficie interna, deve presentarsi levigatissima.



**Fig. 15 - Come si trova il mezzo basamento sinistro dopo operata la separazione**

### *Bulloncini di chiusura.*

*Avvertenza importante.* - Non rimontare mai i bulloni e i dadi di chiusura vecchi. Anche se si rimonta la biella che si era tolta, si devono montare bulloni nuovi.

### *Albero a gomito.*

*Esaminare* la superficie del perno di biella. Deve presentarsi levigatissima, caso contrario occorre procedere alla rettifica o alla sostituzione del pezzo.

Se occorre rettificare il perno di biella bisogna togliere i contrappesi. Si procede così:

*Levare* il filo di ferro di fissaggio da ambo i lati, i due bulloncini con le rispettive rosette e i contrappesi, sfilandoli *verso l'interno* (avvicinandoli).

Se si rettifica il perno di biella occorre naturalmente eseguire la medesima operazione anche per la testa di biella e sostituire tutti i rulli con altri maggiorati (vedere tabella n. 3).

Effettuare nell'albero a gomito la pulizia del canale interno di lubrificazione. Per ottenere lo scopo, levare il filo di ferro che fissa il tappo di ispezione nel fianco sinistro (lato volano) e svitarlo completamente. Lavare il canale con petrolio iniettato dal foro dell'albero a gomito (lato distribuzione) e asciugare con getto d'aria.

### *Si esaminano:*

— lo stato dei rulli del cuscinetto portante (vedere nel capitolo « Gruppo cuscinetti »);

— il cono per fissaggio volano;

— il filetto per dado di serraggio volano;

— le superfici sulle quali erano forzati gli anelli interni dei cuscinetti a rulli e a sfere.

### **Montaggio.**

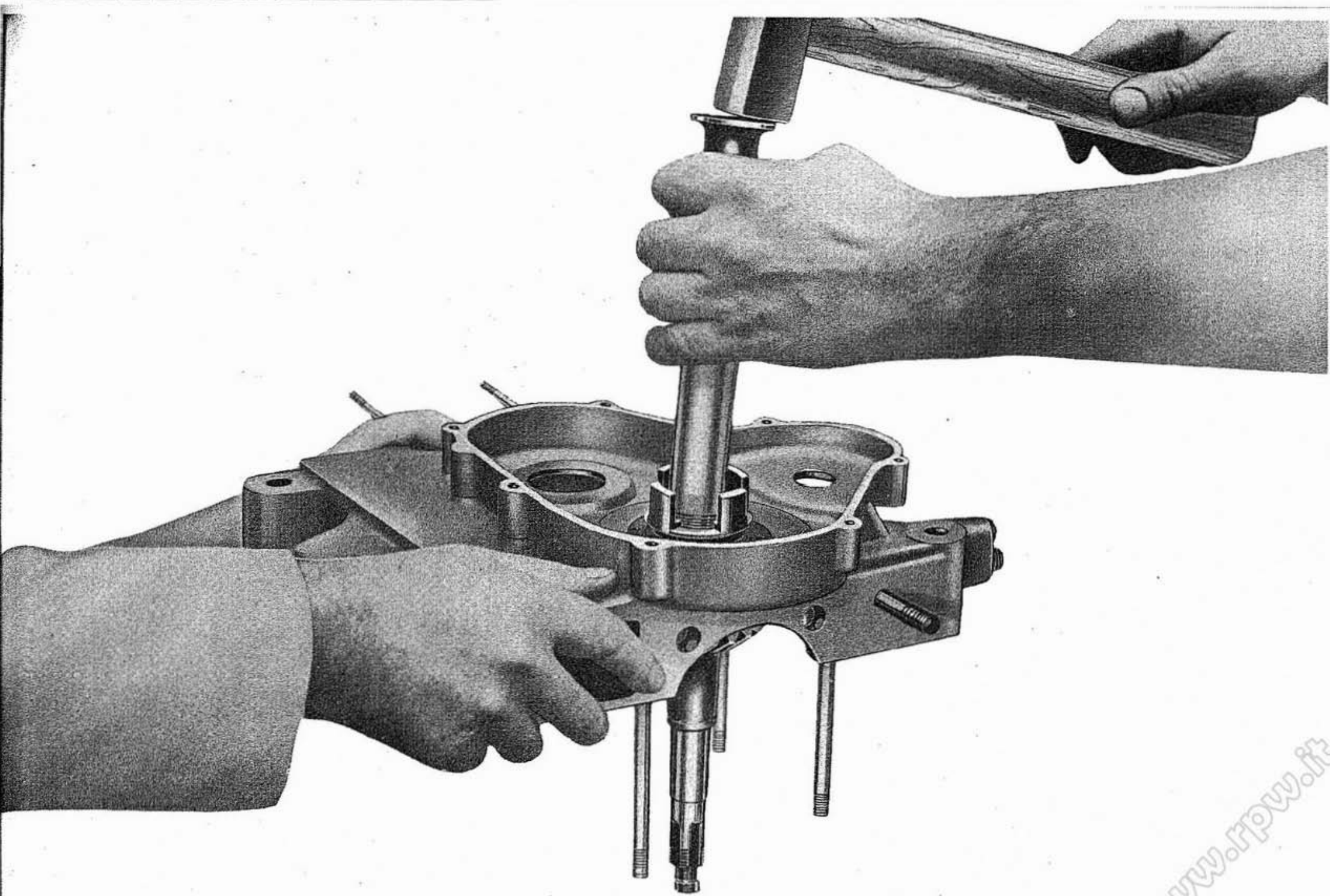
Per montare sul collo il cuscinetto a rulli, i contrappesi e il tappo di ispezione, si procede invertendo le operazioni di smontaggio.

Prima di montare la biella occorre verificarne la quadratura; occorre cioè controllare che i due fori di testa e piede di biella siano paralleli e complanari. Le eventuali deformazioni si possono correggere agendo sullo stelo mediante chiave a forchetta e torcendo in senso contrario alla deformazione riscontrata. Per montare sull'albero a gomito i rullini e la biella si procede come segue:

Fissare in morsa la biella, versare un po' d'olio denso e appoggiare i rullini. Mettere sulla biella l'albero a gomito, spalmare questo di olio denso e applicare i rimanenti rullini (vedere fig. 20).

Apporre il cappello e i bulloni di fissaggio (nuovi). Serrare i dadi quel tanto da far aderire leggermente i piani del cappello a quelli della biella, indi battere con mazzuola di legno leggeri colpi intorno alla periferia della testa di biella e muovere quest'ultima alternativamente in modo da ottenere un perfetto assestamento dei rullini, stringere alternativamente a fondo i dadi dei

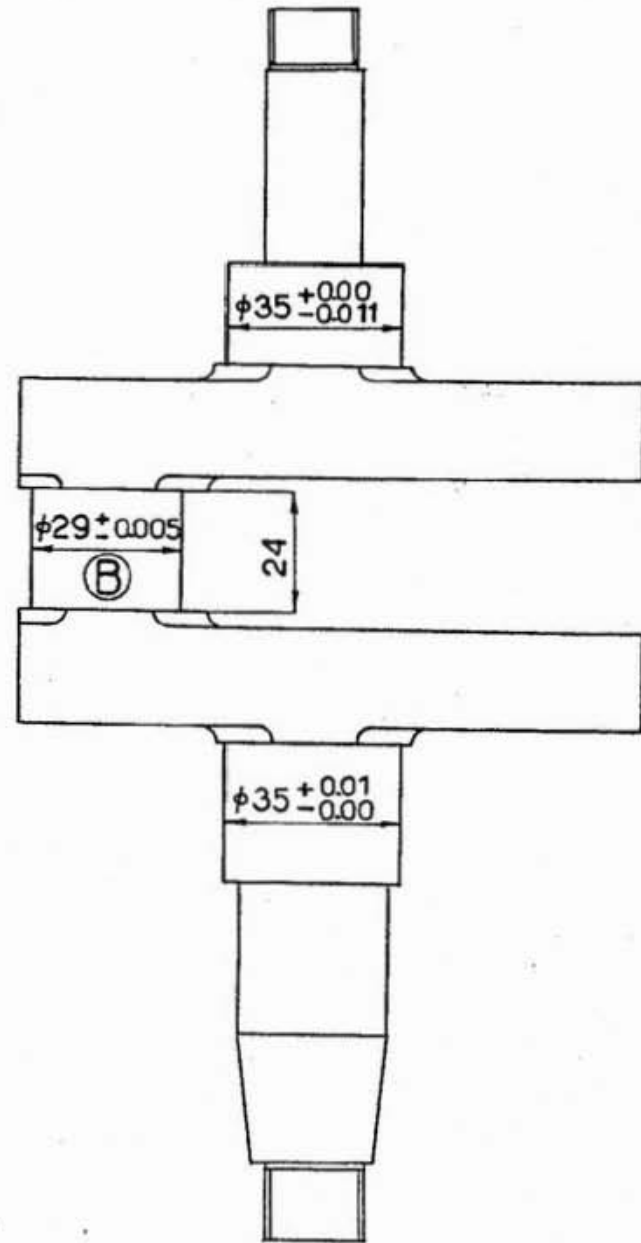
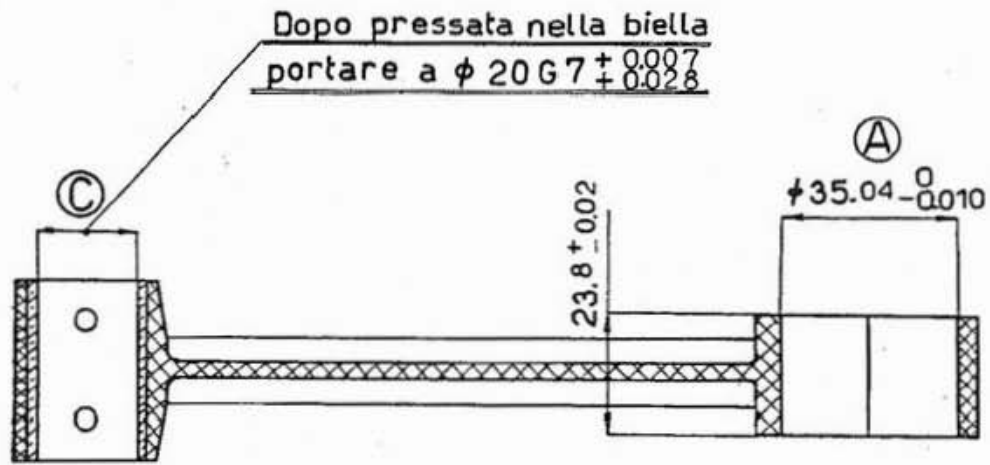




**Fig. 16 - Come si sfila l'albero porta pignone conico**

**Tabella N. 3**

Denominazione	Misure	A pezzo nuovo mm.	Tolleranze costruz.		Usura max. mm.	Osservazioni
			+ mm.	- mm.		
Testa di biella . . . . .	A	35,04	—	0,010	+ 0,06	I rullini normali hanno il diametro di mm. 3. (Il N. dei rullini è di 33). Usura massima 0,02.
Perno di biella . . . . .	B	29	0,005	0,005	— 0,05	
Piede di biella . . . . .	C	20	0,007 0,028	—	+ 0,08	
I Maggior. { Misure per biella maggiorata . . . . .	A	35,14	—	0,010	—	Per queste tre maggiorazioni occorre montare dei rullini con diametro di mm. 3,1 - 3,2 - 3,25
I Maggior. { Misure per collo rettificato . . . . .	B	28,9	0,005	0,005	—	
II Maggior. { Misure per biella maggiorata . . . . .	A	35,24	—	0,010	—	
II Maggior. { Misure per collo rettificato . . . . .	B	28,8	0,005	0,005	—	
III Maggior. { Misure per biella maggiorata . . . . .	A	35,29	—	0,010	—	
III Maggior. { Misure per collo rettificato . . . . .	B	28,75	0,005	0,005	—	



Tav. III

bulloni di fissaggio, bulinare le estremità dei bulloni in modo da non rendere possibile l'allentarsi fortuito dei dadi di serraggio.

*Avvertenze.* - Non dimenticare di montare il filo di ferro per tappo di ispezione canale olio e per bulloncini fissaggio contrappesi. Questa dimenticanza può essere

## **Gruppo asse a camme e comando distribuzione**

Questo gruppo comprende:

Il perno della camma aspirazione e scarico.

La camma aspirazione e scarico col relativo ingranaggio di comando in un sol pezzo.

Il perno con levette e rulli per comando astine.

Le astine.

I bilancieri.

*Esaminare:*

— il perno per supporto camme aspirazione e scarico, che viene leggermente pressato nel basamento, la superficie esterna del pezzo deve essere lucida e levigata. Verificandosi incrinature, tacche, ecc., occorre operare la sostituzione. Per i giochi fra perno e boccole vedere tabella 4, tavola IV;

— la superficie di lavoro delle camme. Deve presentarsi levigata. Se vi sono righe profonde o tacche sostituire il pezzo;

— la dentatura dell'ingranaggio di comando camme. Se

causa dell'allentamento dei pezzi sopra citati con gravissime conseguenze per il motore. Il rocchetto di spessore, la chiavella, l'ingranaggio di comando per pompa olio e il relativo dado di serraggio vanno montati quando l'albero a gomito è già racchiuso fra i due mezzi basamenti.

logora o avariata operare la sostituzione;

— lo stato di conservazione delle bronzine interne. Per l'usura vedere tabella n. 4. Curare la pulizia dei canali per olio.

*Perno con levette e rulli per comando astine.*

### **Smontaggio.**

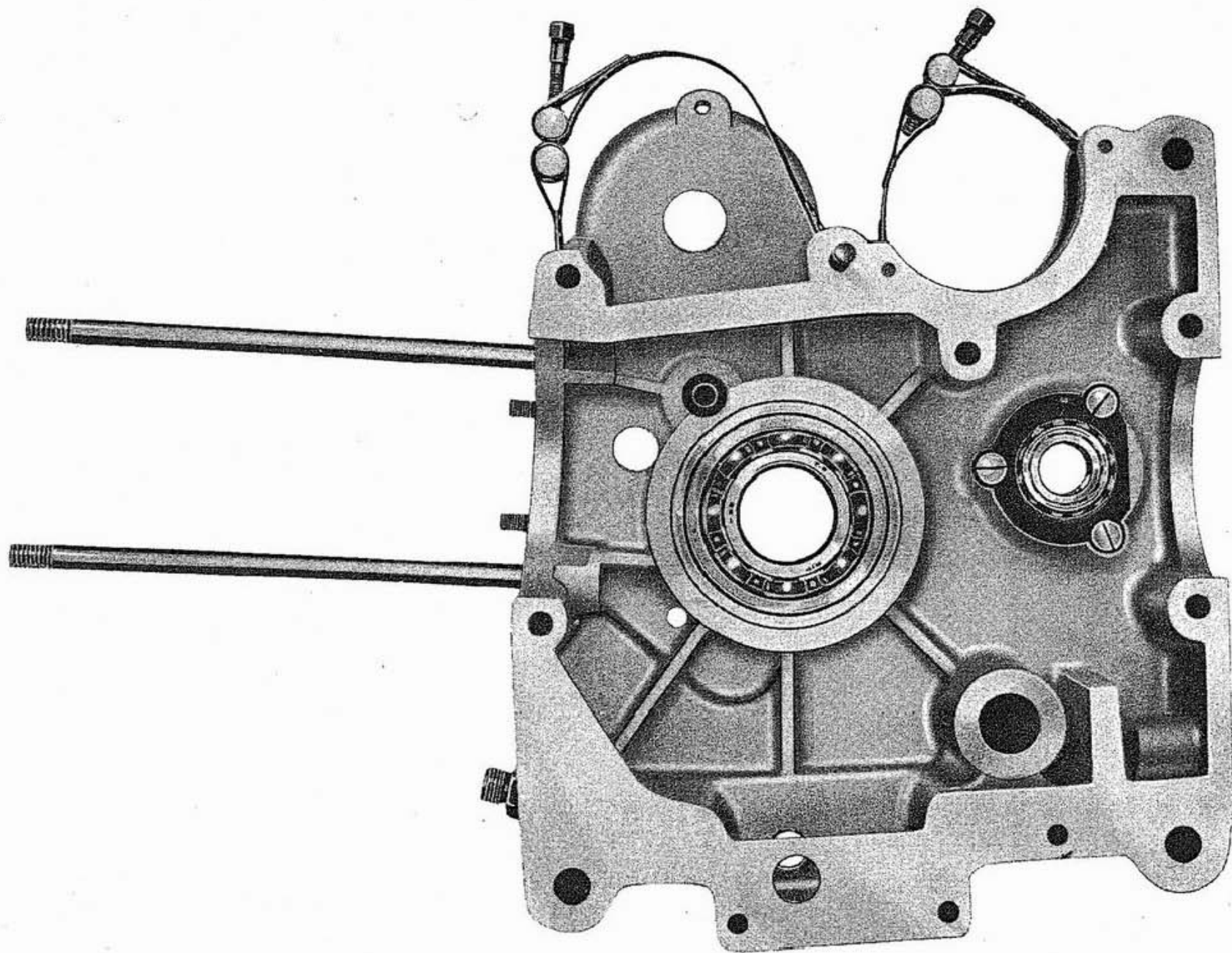
Sfilare il perno verso l'esterno. Si libereranno in tal modo (dall'interno verso l'esterno) la levetta di aspirazione, la ranella, la levetta di scarico.

### **Ispezione.**

*Esaminare:*

— lo stato del perno per supporto levette che viene leggermente pressato nel basamento, la superficie esterna del pezzo deve essere lucida e levigata. Verificandosi incrinature, tacche, ecc., occorre operare la sostituzione. Per i giochi fra perno e bronzine vedere tabella 4, tav. IV;

— la superficie interna delle due bronzine delle levette, deve presentarsi liscia, caso contrario sostituire. Per effet-



**Fig. 17 - Mezzo basamento destro**

tuare ciò pressare l'apposita bronzina e ripassare con alesatore da mm. 13;

-- la ranella, deve essere liscia sui fianchi e nel foro. Spessore a pezzo nuovo mm. 2, usura massima mm. 0,3, diametro del foro mm. 13,2;

-- lo stato della superficie esterna dei rulli, deve essere levigata e devono poter girare liberamente attorno al proprio perno;

— il gioco dei rulli nelle levette: Non deve essere maggiore di mm. 0,3. Caso contrario sostituire pernetto, bronzina e rullo. Dopo ribadito il perno occorre eliminare le sporgenze su ambo i fianchi. Il gioco a pezzo nuovo non deve essere minore di mm. 0,1. Con ciò si evita che il rullo ingrani e danneggi così il profilo della camma.

### **Montaggio.**

Invertire le operazioni di smontaggio.

*Aste comando bilancieri scarico e aspirazione.*

### **Ispezione.**

Sono aste in duralluminio con terminali a forma emisferica riportati (vedere tavola IV).

## **Gruppo frizione e avviamento**

### **Smontaggio.**

Vedere capitolo « Smontaggio del motore-cambio ».

### **Ispezione.**

Questo gruppo comprende (da sinistra a destra):

*Piattello spingi-dischi.*

*Controllare* che le aste siano diritte e che l'usura alle due estremità non sia eccessiva. In caso di irregolarità è consigliabile cambiare l'asta completa.

### **Montaggio.**

Mettere del mastice sulla flangia del tubo copriastine, e montarlo sul basamento mediante i due appositi prigionieri, infilare quindi le due astine.

*Bilancieri scarico e aspirazione.*

### **Ispezione.**

Togliere la boccola dal bilanciere, indi verificare le misure interne del bilanciere e esterne della boccola riferendosi a tabella 4 tav. IV.

Pulire i fori per lubrificazione praticati nei perni dei bilancieri e le cave per passaggio olio sulle boccole.

*Viti di registro sui bilancieri.*

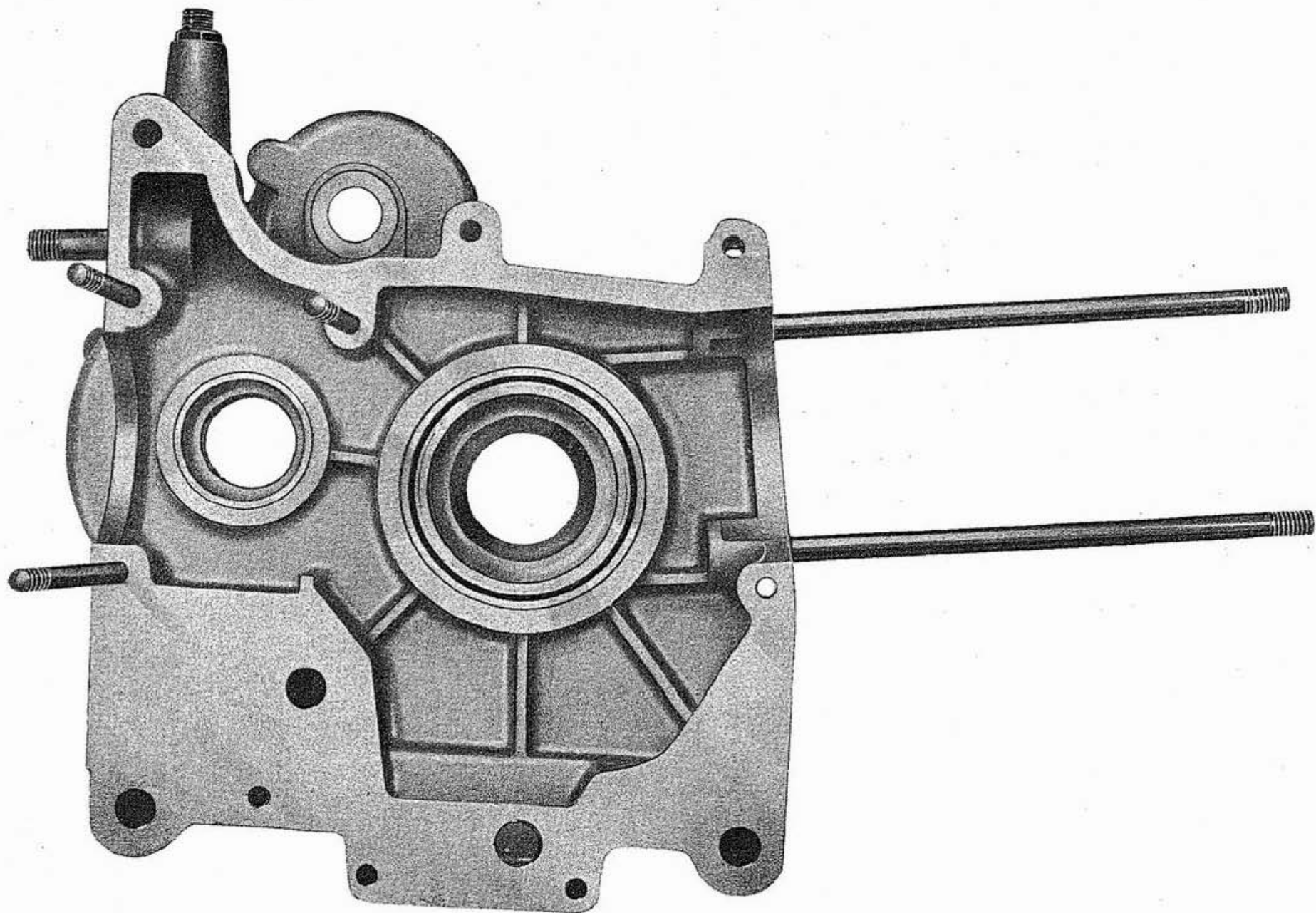
### **Ispezione.**

Osservare se i filetti delle viti e dei dadi di regolazione sono intatti. Caso contrario sostituire. Verificare l'usura sulla parte convessa delle viti, se consumate sostituirle (vedere tabella 4, tavola IV).

*Controllare:*

— con una riga, che il piano d'appoggio ai dischi sia perfetto;

— se vi sono rigature; se di leggera entità ripassare il pezzo al tornio;



**Fig. 18 - Mezzo basamento sinistro**

— che il filetto per asta di comando sia integro. In casi contrari sostituire il pezzo.

#### *Dischi frizione.*

Ve ne sono due di ferodo, cinque di acciaio e cinque di bronzo (vedere fig. 21). Non devono essere rigati, deformati o molto consumati. Riscontrando rigature, deformazioni o usura eccessiva sostituire i pezzi.

Lo spessore iniziale dei dischi di bronzo è mm. 1, esso può ridursi sino a mm. 0,8.

Lo spessore iniziale dei dischi di ferodo è mm. 3, esso può ridursi fino a mm. 2,5 circa. Se però si riscontrassero crepe è opportuno operare la sostituzione anche se non sono interamente consumati. Lo spessore iniziale dei dischi in acciaio è mm. 1, essi non sono soggetti a usura apprezzabile. Vanno sostituiti solo se deformati.

#### *Ingranaggio elicoidale.*

##### *Verificare:*

- il profilo ed il consumo dei denti dell'ingranaggio;
- se vi sono denti scheggiati o rotti;
- che la superficie dove scorrono i rulli ( $\varnothing 54,7H6^{+0}_{+0,019}$ ) non abbia subito delle incrinature o usure. In tali casi si opera la sostituzione del pezzo.

#### *Corpo frizione fisso.*

E' solidale all'albero porta pignone conico al quale è unito per mezzo di innesto conico, chiavella e dado di bloccaggio.

#### **Smontaggio.**

Vedere capitolo « Smontaggio del motore-cambio ».

##### *Verificare:*

- che il piatto, dalla parte esterna (dove lavora sul disco) sia esente da rigature e piano;
- che i quattro denti della griffa siano diritti e lisci nella superficie esterna;
- che il cono interno sia in perfette condizioni;
- che la cava per la chiavella non presenti usura;
- che la sede dove scorrono i rulli ( $\varnothing 42,7F7 \begin{matrix} -0,025 \\ -0,050 \end{matrix}$ ) sia esente da rigature o usure. Presentandosi casi contrari si opera la sostituzione del pezzo.

##### *Rulli.*

*Esaminarli* attentamente uno per uno. Devono essere integri e levigatissimi. Caso contrario sostituirli.

##### *Asta di comando.*

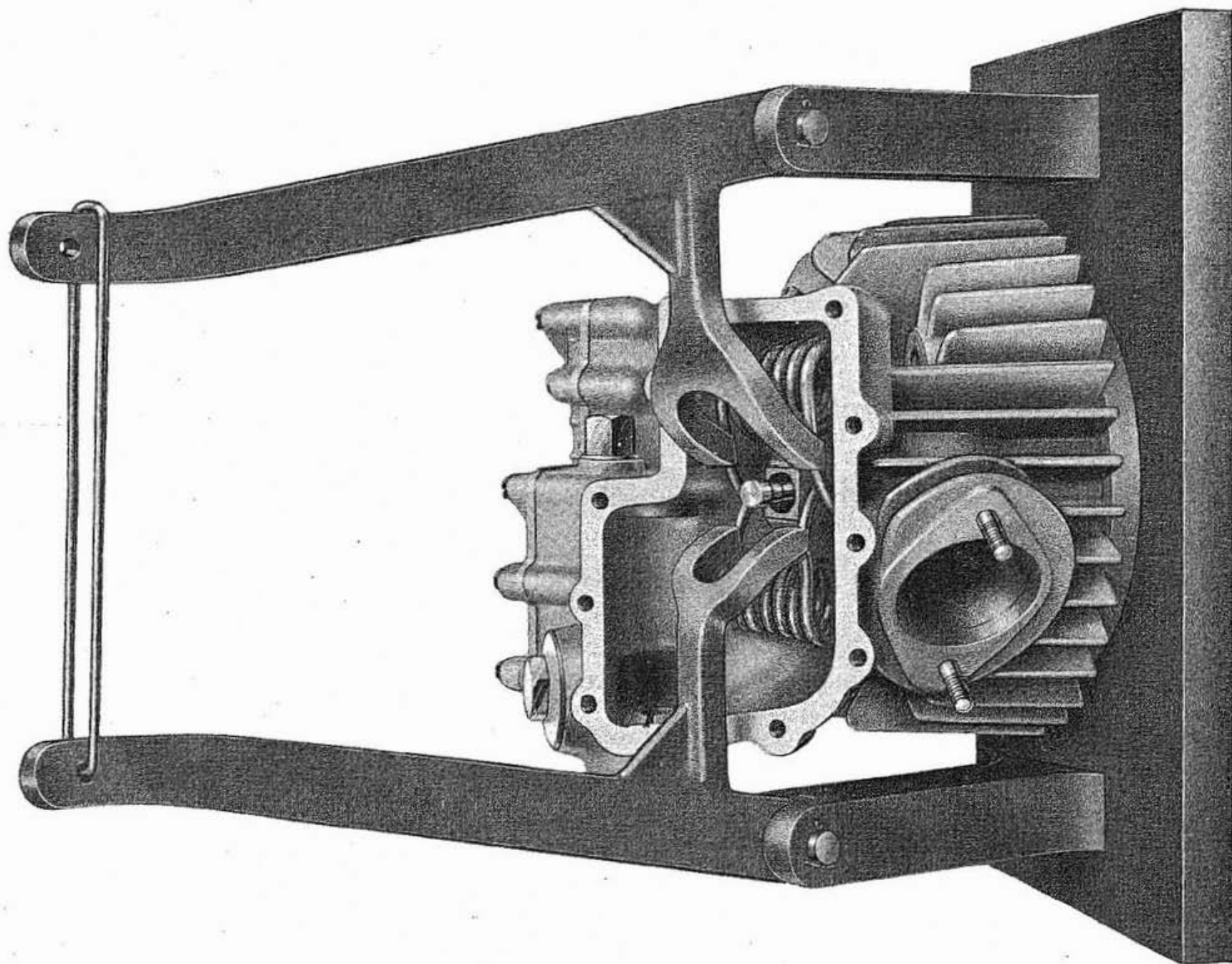
##### *Verificare:*

- che il filetto che serve per avvitare l'asta sul piattello spingidischi sia integro;
- che l'asta sia diritta;
- che il reggispinta a sfere montato sull'asta, sia efficiente. Se consumato sostituire il pezzo completo;
- che il cappelletto temperato che agisce sul reggispinta non sia consumato. Usura massima, al centro mm. 0,8.

##### *Molle di carico per frizione.*

Sono due concentriche. La molla esterna ha una lunghezza a pezzo nuovo e scarica di mm. 45 e occorrono Kg. 86 circa per comprimerla a una lunghezza di mm. 25 (accorciamento mm. 20). Se compressa a mm. 25 porta meno di Kg. 78 circa occorre sostituirla. La molla inter-

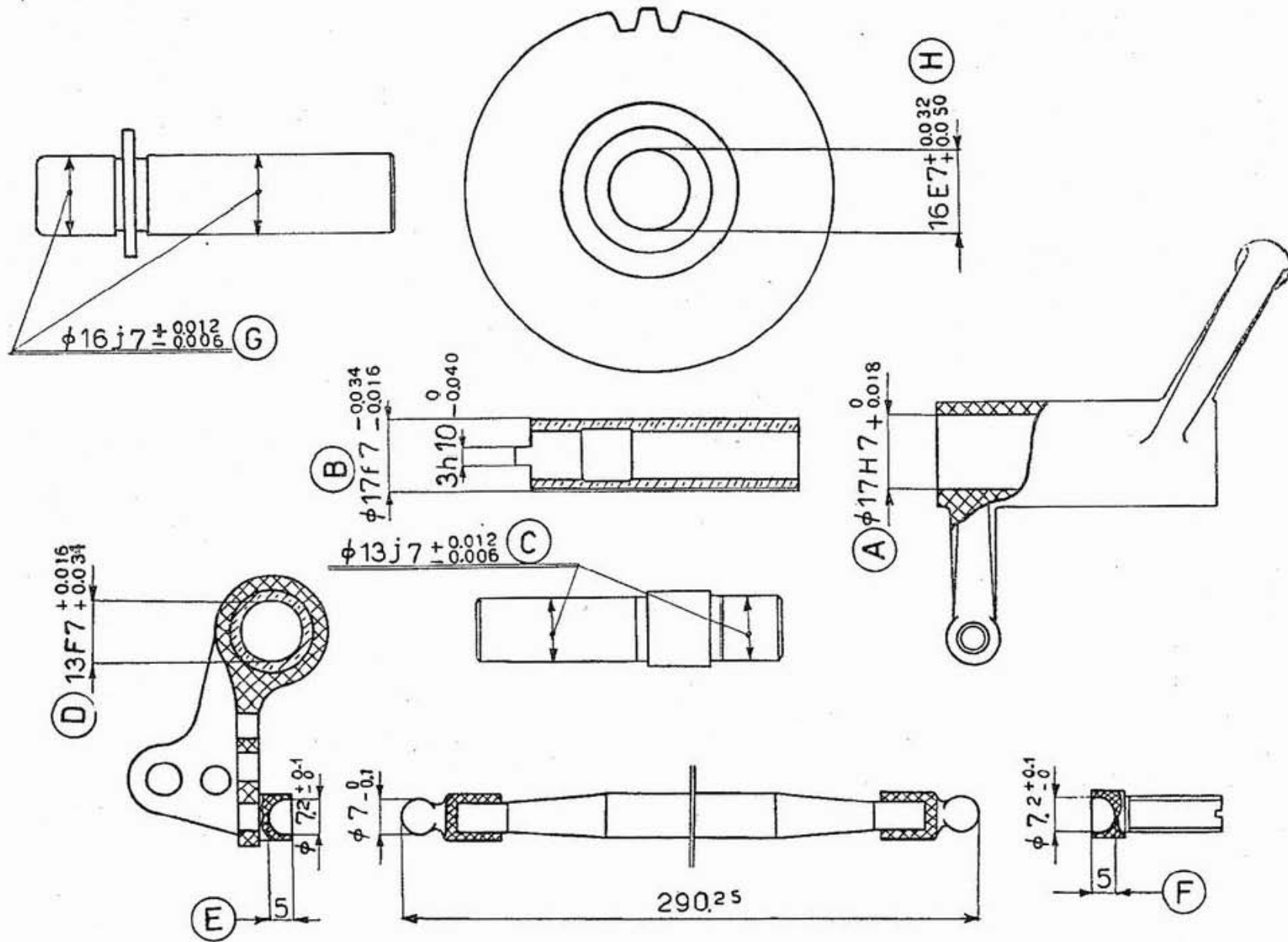




**Fig. 19 - Come si esegue l'estrazione delle molle dalla testa**

**Tabella N. 4**

Denominazione	Misure	A pezzo nuovo mm.	Tolleranze costruz.		Usura max. mm.	Osservazioni
			+ mm.	- mm.		
Aste comando bilancieri . . .						Vedere descrizione.
Bilancieri aspir. e scarico . . .	A	17	0,018	—	+ 0,05	
Bronzina per bilancieri . . .	B	17	—	{ 0,034 0,016	— 0,12	
Perno levette aspir. e scar. . .	C	13	0,012	0,006	— 0,05	
Levette sulle camme aspir. e scarico . . . . .	D	13	{ 0,016 0,034	—	+ 0,10	
	E	5	—	—	+ 0,5	
Vite sui bilancieri . . . . .	F	5	—	—	+ 0,5	
Perno delle camme aspir. e scarico . . . . .	G	16	0,012	0,006	— 0,1	
Bronzine per perno camme . . .	H	16	{ 0,032 0,050	—	+ 0,12	



Tav. IV

na ha una lunghezza a pezzo nuovo e scarica di mm. 43 e occorrono Kg. 70 circa per comprimerla a una lunghezza di mm. 25 (accorciamento mm. 18). Se compressa a mm. 25 porta meno di Kg. 63 circa occorre sostituirla.

*Manicotto filettato per regolaggio frizione.*

Verificare che il filetto sia integro.

*Manicotto zigrinato spingi-molle per frizione.*

Verificare che il filetto interno sia integro.

*Dado di fissaggio corpo frizione.*

Verificare l'integrità della parte filettata.

*Manicotto dentato d'avviamento.*

Verificare lo stato della dentatura frontale, occorre che i denti abbiano conservato il loro profilo primitivo che è a forma di triangolo rettangolo.

Se si riscontrano usure sostituire il pezzo.

*Ingranaggio libero avviamento.*

Non deve presentare denti rotti o incrinati. Verificare anche la dentatura frontale, che i denti abbiano conservato il loro profilo che è a forma di triangolo rettangolo. Per casi contrari sostituire il pezzo.

*Piattello spingimolla e molla di spinta ingranaggio avviamento.*

Esaminare le condizioni dei singoli pezzi: che il piattello non abbia subito usure o deformazioni, che la molla non abbia subito eccessivi cedimenti.

*Bussola di riduzione.*

Verificare che la superficie esterna non abbia subito delle

rigature.

*Anello di regolazione.*

Questo anello serve per regolare il gioco delle due dentature degl'ingranaggi conici (coppia). Se nel montaggio dei suddetti ingranaggi si riscontrasse un gioco eccessivo occorre sostituire questo anello con uno leggermente più corto. Viceversa, se manca quel gioco che occorre perchè le dentature non forzino provocando usura anormale occorre sostituire l'anello con uno leggermente più lungo di quello montato.

*Piattello spandiolio.*

Verificare che non abbia subito delle deformazioni.

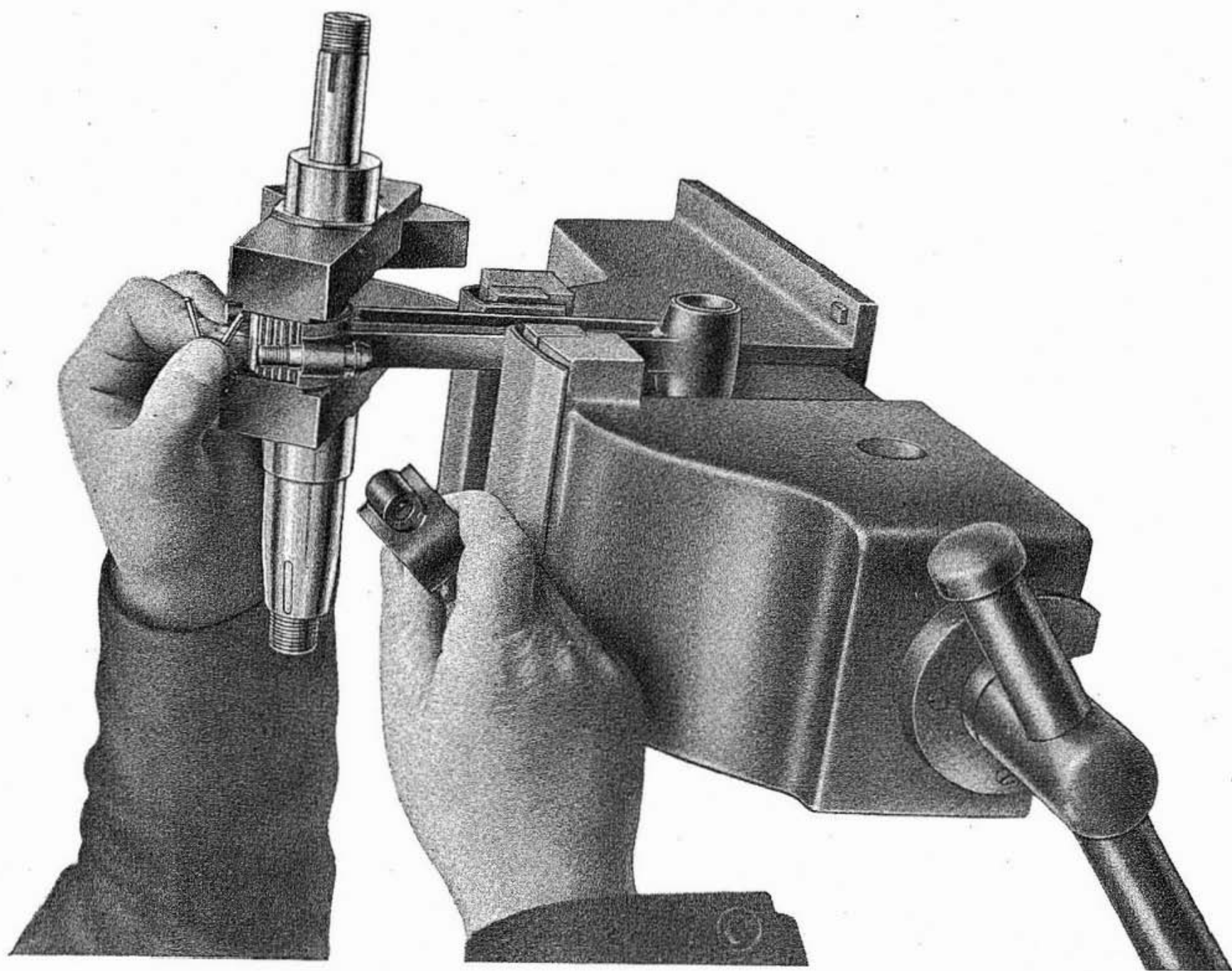
*Molla sull'albero porta pignone.*

La molla a pezzo nuovo e scarica ha una lunghezza di mm. 20 e occorrono Kg. 18 per comprimerla a mm. 13,5 se compressa a mm. 13,5 porta meno di Kg. 16,5 circa sostituirla.

*Albero porta pignone conico.*

Verificare:

- l'integrità del filetto alle due estremità;
- la superficie del cono d'innesto corpo frizione fisso, è rettificata, quindi deve presentarsi levigatissima;
- lo stato di conservazione della chiavella;
- lo stato di conservazione delle quattro tacche, dove vi è montato il manicotto dentato d'avviamento;
- lo stato delle superfici rettificate. Riscontrando usure dove viene pressato il cuscinetto, sulle tacche, sulle parti filettate ecc. occorre sostituire.



**Fig. 20 - Come si esegue il montaggio della biella coll'albero a gomito**

### *Ingranaggi conici di trasmissione (coppia).*

Controllare in particolare lo stato delle dentature dei due ingranaggi; che non vi siano incrinature, denti mancanti o eccessivi logorii. Riscontrando questo occorre sostituire entrambi gli ingranaggi.

Nel montaggio si abbia cura di inserire il dente segnato di un ingranaggio fra i due denti segnati dell'altro ingranaggio. Questo è importante per la silenziosità della coppia.

### *Leva esterna di comando sul cappello d'alluminio.*

#### *Verificare:*

— il gioco fra perno e leva. Non deve eccedere mm. 0,2 sul diametro;

— l'usura della vite che appoggia sul coperchietto temperato montato sul reggispinta dell'asta comando frizione, riscontrando appiattimento sulla parte emisferica sostituire la vite.

### *Gruppo frizione.*

#### **Montaggio.**

Invertire l'ordine di smontaggio (vedere sul capitolo « Smontaggio del motore-cambio »).

Si montino i dischi nell'ordine che furono tolti; devono essere puliti e leggermente unti. L'asta comando frizione deve avvitarsi sul piattello spingi-dischi in modo da sporgere per circa un filetto. E' opportuno controllare che la corsa massima dell'asta e del piattello (quando il comando è in posizione tutto disinnestato) sia tale da non permettere l'uscita del piattello dalle tacche frontali della

griffa e i dischi dalle cave del corpo girevole. Se si riscontra ciò, occorre avvitare maggiormente l'asta di comando.

Il manicotto zigrinato che regola la compressione delle molle deve essere avvitato in modo che la lunghezza delle stesse si riduca a mm. 27,5 circa.

Controllare, a montaggio effettuato, la centratura delle due molle rispetto all'asse dell'albero porta pignone conico su cui sono montate, facendo ruotare a mano tutto l'insieme.

### *Registrazione della frizione.*

Nell'uso pratico, tre sono gli inconvenienti che si possono presentare:

1° La frizione *strappa*, cioè l'innesto è brusco e violento; ciò può dipendere da:

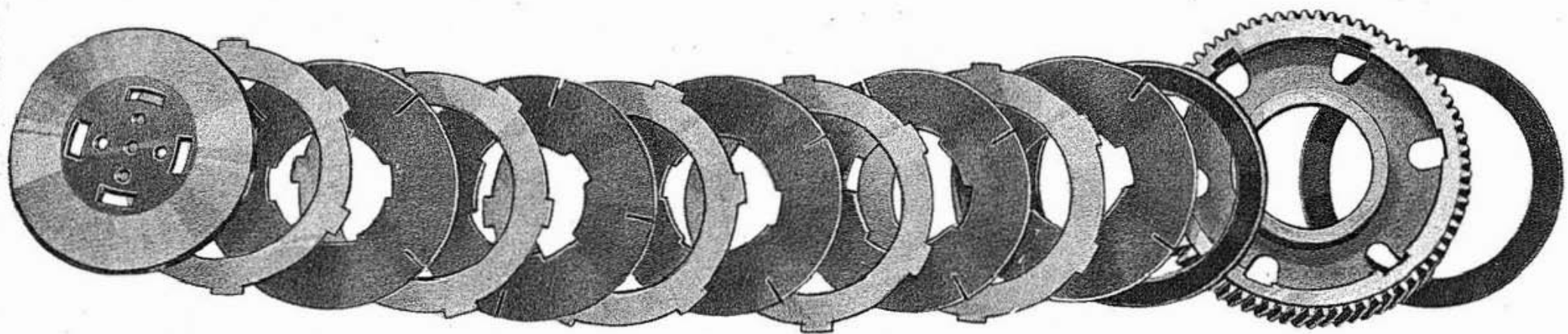
Molle troppo cariche. Rimedio: allentare il disco zigrinato.

Dischi consumati o deformati: sostituirli.

Impurità fra i dischi. Effettuare un lavaggio con petrolio, introducendolo dal foro del tappo superiore praticato nel mezzo basamento sinistro e scaricandolo, dopo aver fatto ruotare a mano e mosso ripetutamente il comando, dal foro del tappo inferiore.

2° La frizione *slitta*, si verificano cioè scorrimenti fra i dischi anche quando il comando è in posizione « tutto innestato ». Ciò può dipendere da:

Molle troppo scariche. Rimedio, avvitare il disco zigrinato o sostituire le molle.



**Fig. 21 - Frizione smontata: osservare l'ordine di montaggio dei vari pezzi**

Mancanza di gioco fra leva di comando esterna e asta di comando interna. Portare a misura detto gioco (circa mm. 0,2) agendo sull'apposito tenditore situato sulla guaina del comando flessibile.

Eccessive infiltrazioni di olio nella frizione. Rimedio: lavaggio con petrolio.

3° La frizione *non disinnesta* completamente. Si verifica cioè il trascinarsi fra il corpo frizione fisso e quello mobile anche quando il comando è in posizione « tutto disinnestato ». Ciò causa partenze difficili e manovre ru-

morese del cambio di velocità. L'inconveniente può dipendere da:

Eccessivo gioco fra la leva e asta di comando interna (regolare il gioco; vedere sopra). Eccessivo cedimento della guaina del comando: sostituirla.

Dischi impastati: operare il lavaggio (vedere sopra).

*Messa in moto.*

*Controllare:*

- lo stato dei denti del settore;
- l'albero di comando, deve essere diritto;
- la molla di richiamo, se indebolita sostituirla.

### **Gruppo cambio di velocità**

Dopo aver staccata la scatola del cambio dal basamento del motore, come indicato nel capitolo « Smontaggio del motore-cambio » si proceda come segue.

#### **Smontaggio.**

*Levare:*

- la flangia con crociera cardanica dal giunto elastico, togliendo le copiglie di sicurezza e i quattro dadi;
- il giunto elastico mediante l'allentamento sulla parte centrale ed interna del giunto della vite che fa da controdado e dell'apposito dado speciale di tenuta. Il giunto si sfilava dall'albero primario del cambio;
- il coperchio superiore della scatola, mediante lo svitaggio dei sette bulloncini;
- la piastrina sulla parete d'unione al basamento, il tappo sul coperchio, il filo di ferro per sicurezza e la

vite sul forcellino di fermo asta per II e III velocità;

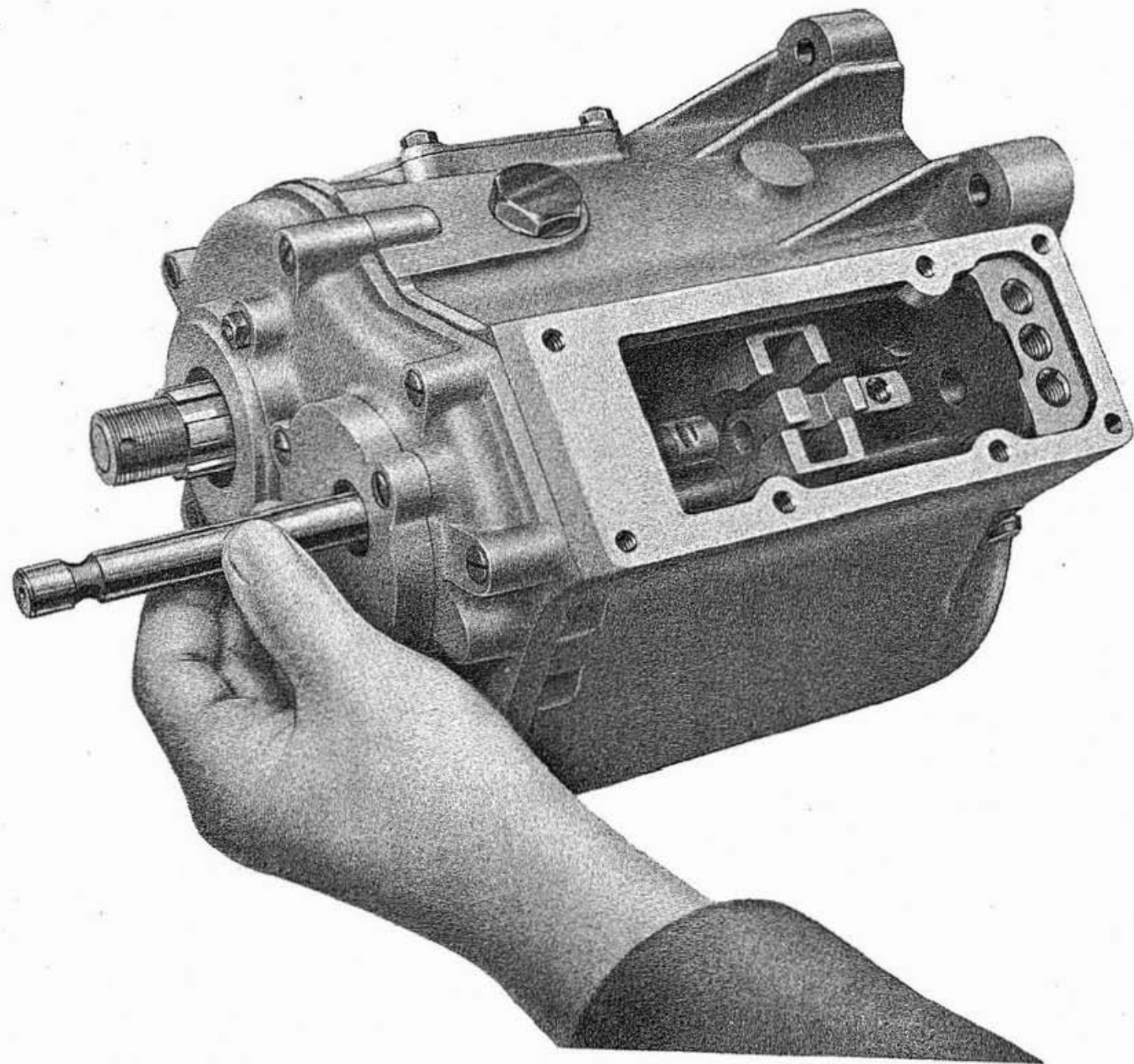
— i tre tappi per molle di pressione sfere sulle aste di comando forcellini. Indi ribaltare la scatola in modo da estrarre le suddette molle e sfere;

— dal lato coperchio l'asta centrale per II e III velocità (vedere fig. 22);

— il coperchio (vedere fig. 23). Se dopo svitate le nove viti di tenuta il coperchio oppone resistenza allo staccarsi occorre picchiare sul bordo leggeri colpi con martello di piombo quel tanto che occorre per staccarlo dalla scatola;

— dalla scatola il gruppo dell'albero primario e il forcellino con asta di comando I velocità e retromarcia (vedere fig. 24);





**Fig. 22 - Come si leva l'asta centrale per II e III velocità**

— l'asta completa di forcellino e ingranaggio per IV e V velocità;

— l'albero secondario con montato tutto il complesso degl'ingranaggi, per ottenere questo, svitare con apposita chiave il coperchietto di fissaggio cuscinetto (vedere fig. 25), indi togliere la copiglia e il dado e battere con martello di piombo sull'albero quel tanto da sfilarlo;

— l'ingranaggio conico e la presa diretta, per ottenere questo occorre: togliere le due copiglie, svitare (mediante martello e punteruolo) la ghiera di tenuta e sfilare l'ingranaggio conico. Ottenuto questo battere con martello di piombo sulla presa diretta quel tanto che occorre per staccarla dalla scatola.

### **Ispezione.**

Dopo aver accuratamente pulita la scatola del cambio, si osservi se non presenta crepe in alcun punto. Qualora si riscontrasse ciò, saldare o sostituire la scatola. Solo se si tratta di piccole incrinature è consigliabile la saldatura. In tal caso è sempre bene controllare dopo la saldatura che la scatola non abbia subito deformazioni. Controllare con particolare cura i piani d'unione al basamento e ai coperchi. Per levare le tracce di ermetico che vi si noteranno, usare un raschietto smussato o meglio lavare con alcool ed asciugare con stracci puliti. Ricordare che se i piani non sono perfetti, non si potrà ottenere la tenuta dell'olio.

Se accadesse di dover rovinare il filetto nei fori della

scatola, occorre colmare con materiale di apporto saldato, forare e filettare nuovamente.

Sulla parete della scatola che appoggia al basamento vi sono montati due cuscinetti a sfere; uno a spinte oblique per presa diretta e l'altro per albero secondario.

Controllare che siano ben fissi nei loro alloggiamenti, per le misure di controllo vedere nel capitolo « Gruppo cuscinetti ».

*Coperchio superiore per scatola cambio.*

### **Smontaggio e ispezione.**

Levare il tappo, la molla e la sfera per asta comando forcellino.

Controllare che la molla non abbia subito cedimenti e che la sfera sia in perfette condizioni.

Allentare le vite di fermo sul nasello, indi sfilare l'albero e il nasello.

Controllare che i suddetti pezzi non abbiano subito incrinature o logorii, ma siano in perfette condizioni.

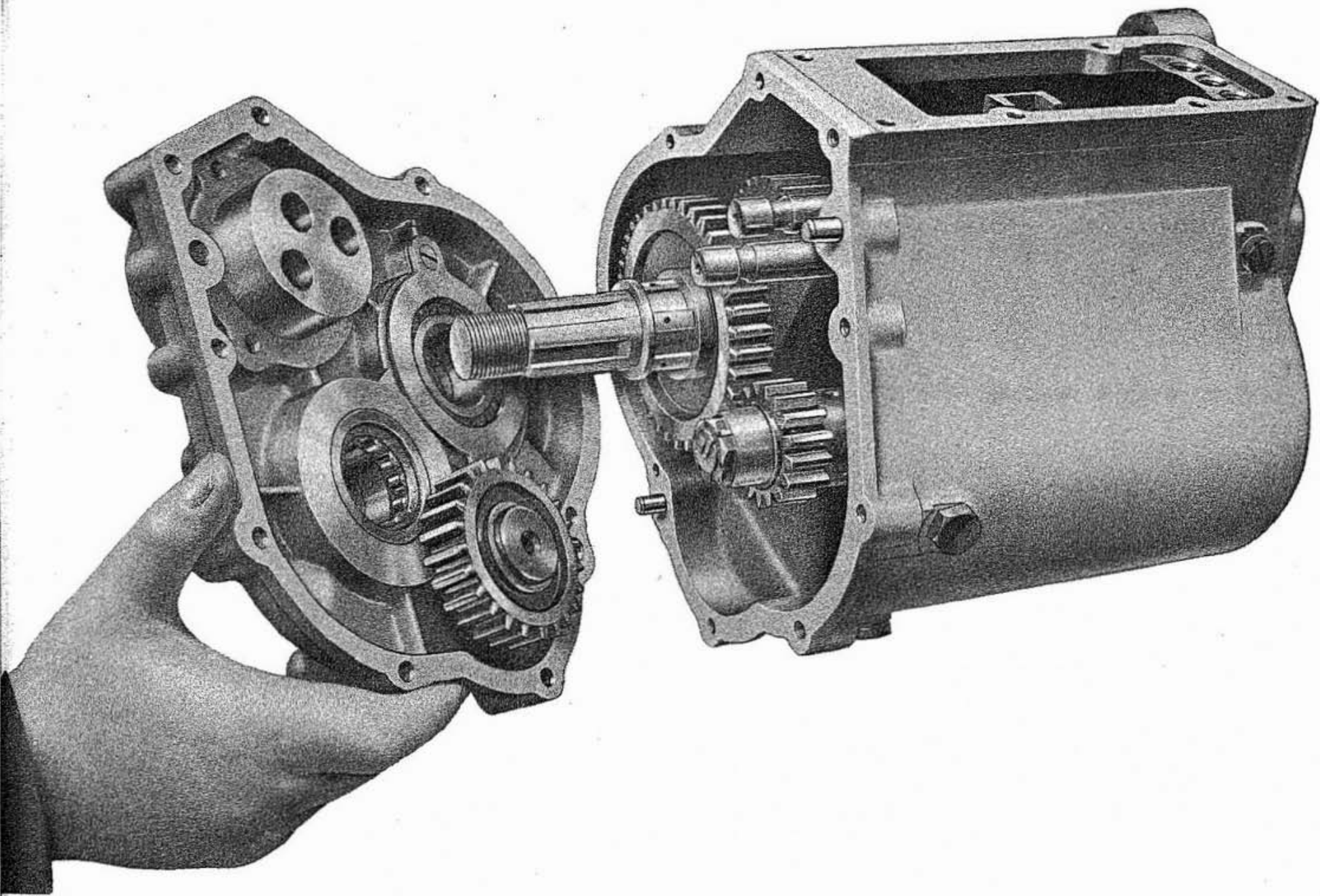
Osservare che i piani d'unione del coperchio alla scatola siano puliti, diritti e non abbiano incrinature.

*Coperchio per scatola cambio.*

### **Smontaggio e ispezione.**

Per smontare dal coperchio l'ingranaggio della retromarcia levare la copiglia, il dado e la ranella di fermo. Indi sfilare verso l'interno perno, aghi e ingranaggio.

Controllare lo stato della dentatura dell'ingranaggio, la superficie dove vengono montati gli aghi che non abbia subito rigature o usure.



**Fig. 23 - Come viene tolto il coperchio della scatola cambio**

Controllare il perno per ingranaggio, in particolar modo la parte dove scorrono gli aghi, che non abbia subito usure o rigature, nel caso sostituire.

Gli aghi sono in numero di 21, esaminare che non abbiano subito usure o appiattimenti, nel caso sostituire.

Nel coperchio vi sono pressati n. 2 cuscinetti; cuscinetto a rulli cilindrici per albero secondario e cuscinetto a sfere per albero primario; sotto questo cuscinetto vi è montato un anello tipo Corteco. Riscontrando perdite d'olio è bene esaminare le condizioni del suddetto anello; per sostituirlo levare la piastra di tenuta cuscinetto, il cuscinetto e l'anello premistoppa.

Per i cuscinetti, controllare che siano ben fissi nei loro alloggiamenti, vedere nel capitolo « Gruppo cuscinetti ». Verificare che il coperchio non presenti incrinature e lo stato di conservazione dei piani d'unione alla scatola.

*Albero primario.*

*Controllare:*

- l'integrità del filetto all'estremità;
- lo stato di conservazione delle sei tacche sulle quali scorrono gli ingranaggi mobili;
- le superfici che lavorano sulle bronzine dell'ingranaggio presa diretta e dell'ingranaggio libero per I velocità, e la superficie che lavora sull'ingranaggio libero per IV velocità;
- la centratura dell'albero. Si esegue ponendolo fra due contropunte e controllando con indicatore centesimale. Rilevando uno spostamento superiore a mm. 0,05 occorre raddrizzare sotto pressa.

*Ingranaggi scorrevoli.*

Sono due con tacche frontali, servono, uno per IV e V velocità e uno per I velocità e retromarcia. Controllare il gioco fra forcellini di comando e cave, non deve eccedere mm. 0,4. Verificare lo stato dei denti delle tacche frontali.

*Ingranaggio presa diretta.*

*Controllare:*

- lo stato dei denti e delle tacche frontali;
- il filetto su cui si avvita la ghiera di serraggio per pignone conico;
- la superficie che va forzata nell'anello interno del cuscinetto a sfere, deve essere levigatissima;
- la boccola interna deve essere esente da tacche, rigature, ecc. Curare la pulizia del canaletto per olio soffiando con getto d'aria.

Il diametro interno della boccola a pezzo nuovo è mm. 20 H7  $+0,021$  usura massima mm. +0,08.

*Anello di spessore.*

Controllare che non sia deformato.

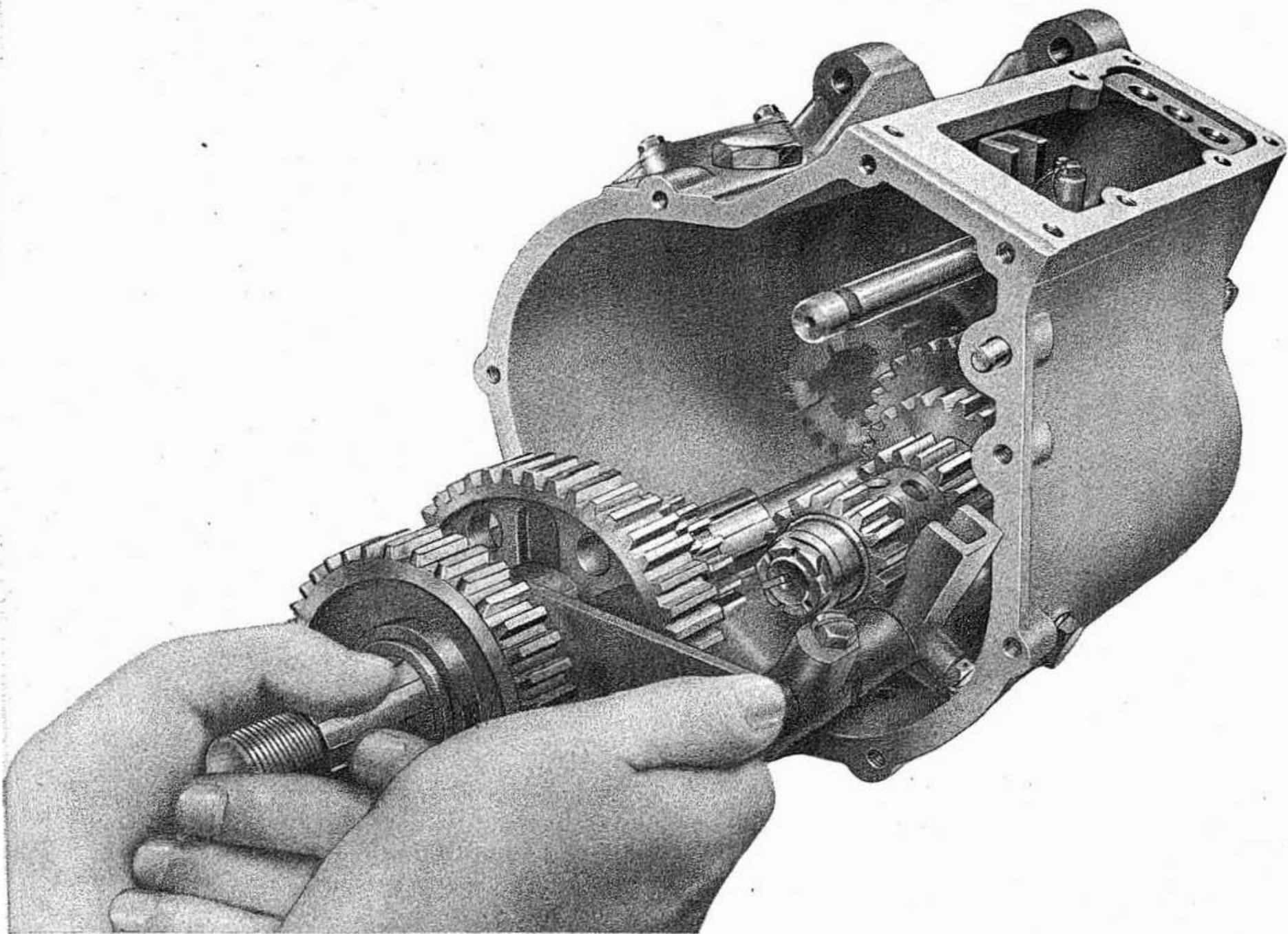
*Ingranaggio conico sull'ingranaggio presa diretta.*

Controllare lo stato della dentatura conica e delle sei tacche interne.

*Ingranaggio per I velocità.*

Controllare lo stato dei denti e delle cave d'innesto. Le due mezze bronzine devono essere esenti di tacche, rigature ecc.

Il diametro interno della bronzina, a pezzo nuovo, è



**Fig. 24 - Come si leva l'albero primario con forcellino e asta**

mm. 30,05 F 6  $\begin{matrix} +0,025 \\ +0,041 \end{matrix}$  usura massima mm. +0,1.

*Ingranaggio fisso per II velocità.*

Controllare lo stato della dentatura.

*Ingranaggio libero per IV velocità.*

Controllare lo stato della dentatura, delle tacche frontali della superficie interna che lavora sull'albero. Verificando usure apprezzabili occorre sostituire.

*Albero secondario.*

*Controllare:*

- l'integrità dei filetti alle due estremità;
- lo stato di conservazione delle sei tacche sulle quali scorre l'ingranaggio mobile per II e III velocità;
- la superficie che lavora sulla bronzina dell'ingranaggio per II velocità, deve essere levigata.

Per la centratura dell'albero vedere albero primario.

*Ingranaggio fisso per presa diretta.*

Verificare lo stato della dentatura, deve essere in perfette condizioni, caso contrario sostituire.

*Ingranaggio libero per III velocità.*

Esaminare che la dentatura sia in perfette condizioni, che la superficie interna non sia rigata.

*Anello distanziatore.*

Controllare che l'anello non abbia subito logorio sui due fianchi, caso contrario sostituire.

*Ingranaggio mobile per II e III velocità.*

Controllare lo stato della dentatura e delle due tacche frontali.

Verificare il gioco fra forcellino di comando e cava: non

deve eccedere oltre mm. 0,4.

*Ingranaggio per II velocità.*

Controllare lo stato della dentatura e delle tacche frontali. La bronzina interna deve essere esente da rigature ecc.

Il diametro della bronzina a pezzo nuovo è mm. 28 E 7  $\begin{matrix} +0,040 \\ +0,061 \end{matrix}$  usura massima mm. +0,08.

*Ingranaggi fissi per prima velocità e retromarcia.*

Esaminare lo stato della dentatura, riscontrando denti incrinati sostituire.

*Aste complete di forcellini per comando marce.*

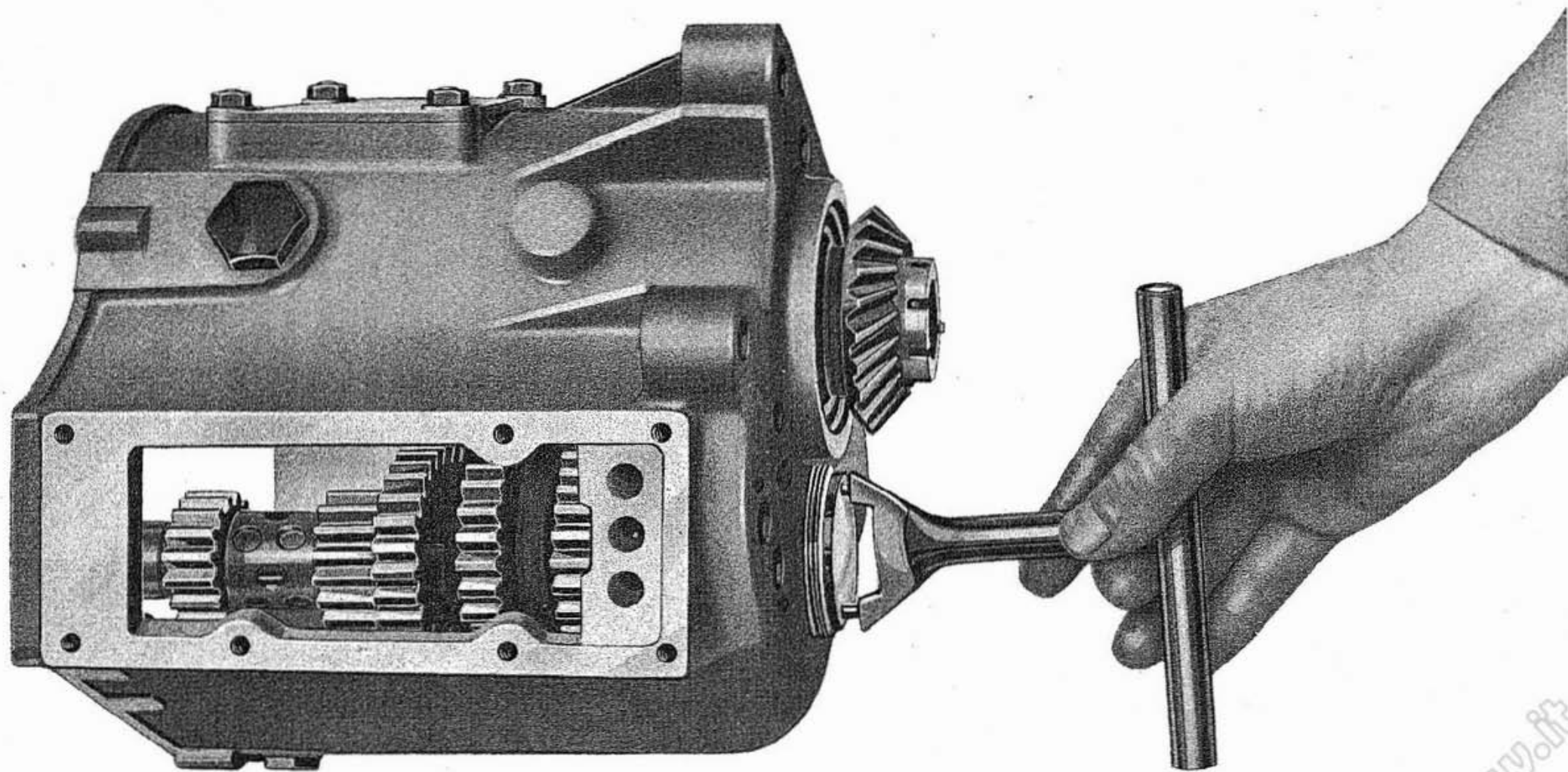
*Controllare:*

- che le aste siano diritte, nel caso raddrizzare sotto pressa;
- che l'estremità dei forcellini non abbia subito incrinature o usure apprezzabili, nel caso sostituire;
- che le viti di tenuta siano per sicurezza legate con filo di ferro.

*Avvertenze per il montaggio generale del cambio (vedere fig. 26).*

Montare l'ingranaggio della presa diretta infilandolo dall'interno della scatola nell'apposito cuscinetto; battere poi sull'ingranaggio leggeri colpi con mazzuola di piombo quel tanto perchè ben aderisca al cuscinetto.

Montato sulla scatola l'ingranaggio presa diretta, infilare su questo, all'esterno, l'anello distanziatore, l'ingranaggio conico e la ghiera di bloccaggio. Per ben avvitarla la ghiera occorre adoperare punteruolo e martello, tenendo



**Fig. 25 - Come si leva il coperchietto per fissaggio cuscinetto**

la presa diretta dall'interno; dopo bloccata infilare nella ghiera le due copiglie di sicurezza.

Montare l'albero secondario completo di ingranaggi, infilandolo nell'apposito cuscinetto pressato nella scatola. Avvitare poi sull'albero il dado con copiglia e il coperchietto di fissaggio cuscinetto.

Montare l'asta completa di forcellino con l'ingranaggio per comando IV e V velocità; l'ingranaggio va infilato sulle tacche della presa diretta.

Montare l'albero primario completo dei tre ingranaggi fissi, infilandolo nella boccola della presa diretta.

Innestare sull'albero secondario l'ingranaggio per II e III velocità e il forcellino di comando, controllando che la guida del nasello si trovi allineata colla guida degli altri due forcellini.

Montare l'asta completa di forcellino con l'ingranaggio per comando I velocità e retromarcia. L'ingranaggio va infilato sull'albero primario quel tanto che occorre perchè l'asta del forcellino non vada ad otturare il foro nel quale va montato, una sfera, un rullo e un'altra sfera. eseguito questo, montare completamente l'asta di coman-

do sulla scatola e l'ingranaggio sulle sei tacche dell'albero primario.

Montare sulla scatola il coperchio, dopo aver cosparso di mastice il piano d'appoggio si infila sulle apposite due spine di riferimento.

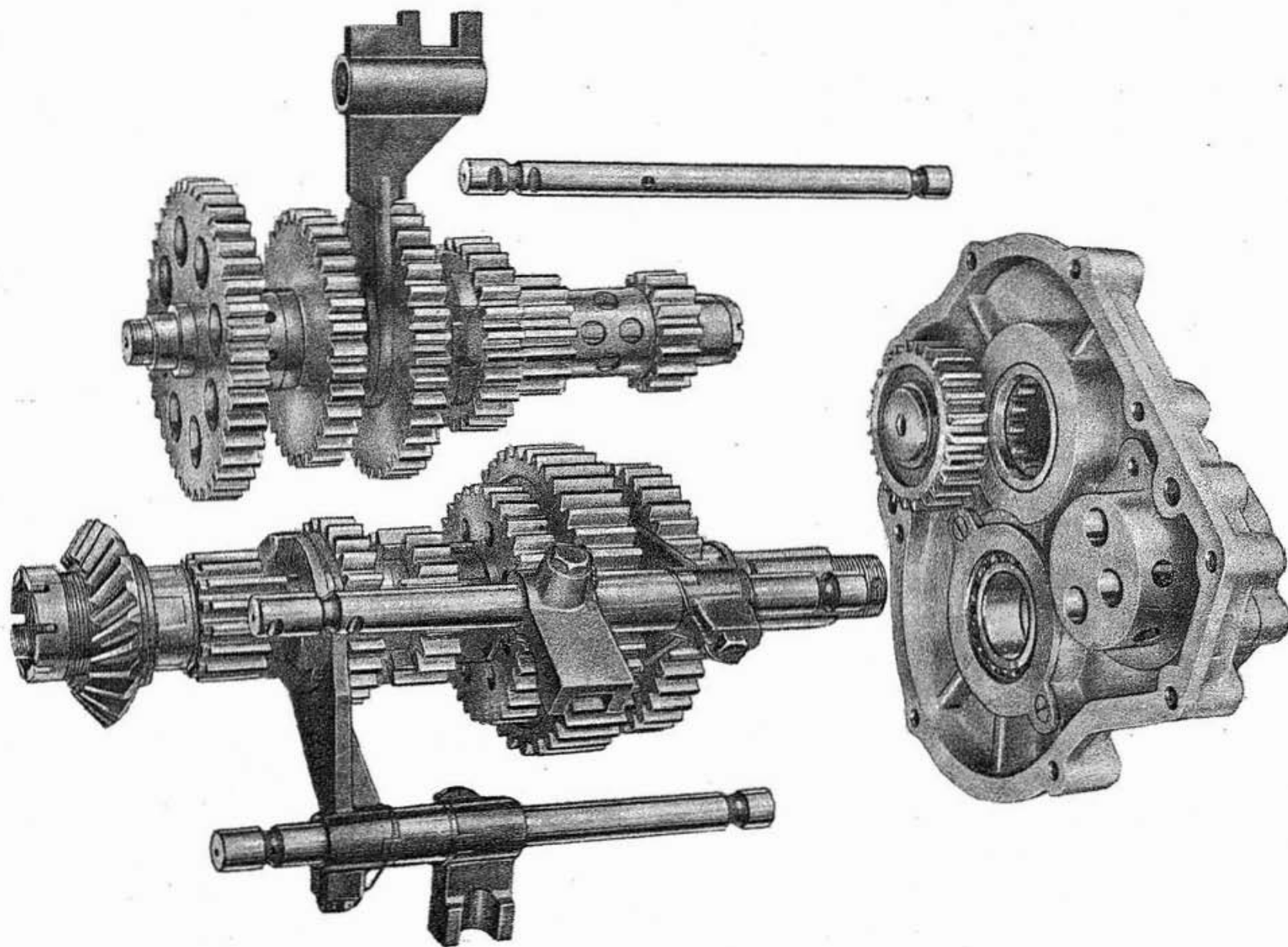
Montare l'asta di comando per II e III velocità sulla parte della scatola che viene attaccata al basamento e internamente sul forcellino centrale.

Prima di montare completamente l'asta, occorre infilare le apposite due sfere nei fori interni del tappo di guida aste che fa corpo col coperchio. Collegare poi il forcellino coll'apposita vite che viene assicurata con filo di ferro.

Montare il coperchio superiore dopo aver infilato nei tre fori le sfere, le molle e i tappi per fermo aste. Il tappo corto va montato sul foro centrale.

Nel montare sulla scatola la piastrina che chiude i due fori per passaggio aste di comando marce, occorre fare attenzione a porre la svasatura che è praticata sulla piastrina in corrispondenza al foro inferiore. Per ultimo montare il coperchio superiore con nasello d'innesto comando aste, dopo aver cosparso i piani coll'apposito mastice.





**Fig. 26 - Gruppo cambio velocità**

## Gruppo trasmissione

Questo gruppo comprende:

Ingranaggi con dentatura elicoidale fra motore-frizione, ingranaggi conici fra albero frizione-cambio e trasmissione cardanica con giunto elastico dal cambio al differenziale.

*Pignone elicoidale motore.*

Smontaggio, vedere nel capitolo « Smontaggio del motore-cambio ».

### **Ispezione.**

Verificare lo stato dei denti e delle due tacche frontali di innesto al volano. Devono essere in perfette condizioni. La chiavella non deve presentare incrinature e deve entrare nell'apposita cava dell'asse motore senza gioco (leggermente forzata).

*La molla.*

A pezzo nuovo, scarica, è lunga mm. 26 ed occorrono Kg. 60 circa per ridurla alla lunghezza di mm. 15. Se compressa a mm. 15 tale molla porta meno di Kg. 50 operare la sostituzione.

*Ranella di appoggio molla.*

Verificare che sia piana e non consumata (caso contrario sostituirla).

*Anello premistoppa.*

Deve essere liscio ed esente da rigature. Si monti con l'invito verso l'interno.

*Ingranaggio elicoidale con corpo frizione, albero e pi-*

*gnoni conici.*

Vedere nel capitolo « Gruppo frizione e avviamento ».

*Trasmissione cardanica* (vedere fig. 27).

*Verificare:*

— lo stato del corpo per giunto elastico, svitare con apposita chiave i quattro tappi di chiusura camere pistoni (vedere fig. 28) indi levare molle e pistoni;

— le molle ammortizzatrici, che non siano incrinare o rotte;

— che i pistoni non abbiano subito rigature per mancanza di lubrificante;

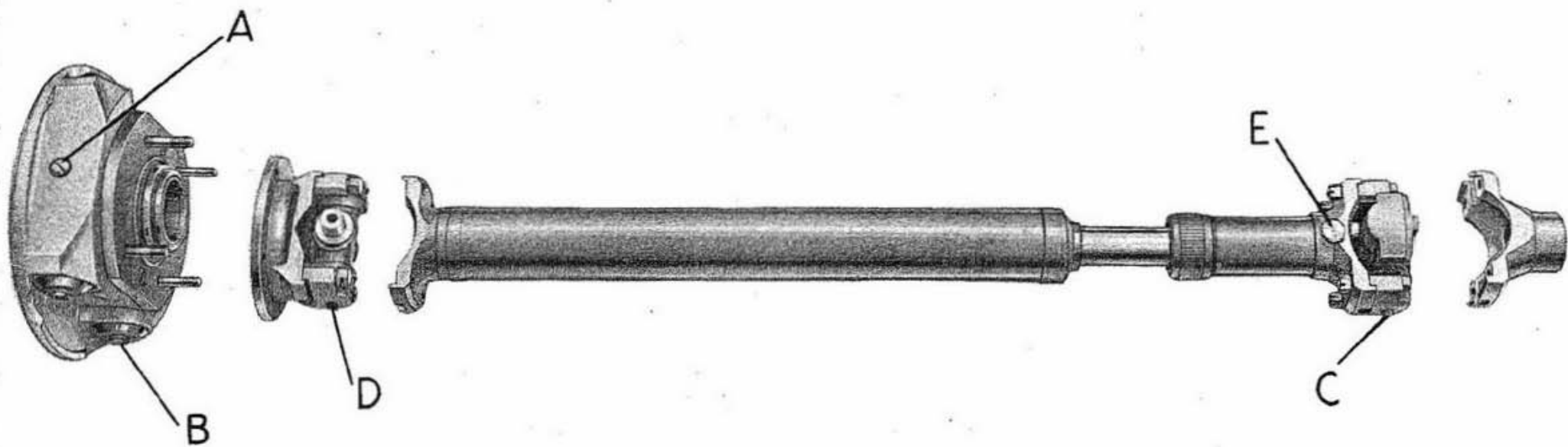
— lo stato della filettatura dei quattro prigionieri d'attacco flangia crociera.

Per mettere del lubrificante nel giunto elastico (vedere fig. 27) svitare la vite (A) sul corpo del giunto e le quattro viti (B) sui tappi di chiusura camere pistoni; iniettare poi dell'olio denso tanto nel giunto che nei tappi.

Verificare lo stato delle due crociere, l'usura degli aghi e dei perni (vedere fig. 29).

Le crociere devono essere lubrificate ogni 2000 Km. circa. Sulla crociera parte scatola differenziale (vedere fig. 27) svitare la vite (C), sulla crociera parte scatola cambio svitare la vite (D).

Lubrificare pure il manicotto scorrevole mediante l'ingrassatore (E). Per la lubrificazione adoperare dell'olio denso.



**Fig. 27 - Gruppo trasmissione cardanica**

## Gruppo alimentazione e scarico

Questo gruppo comprende: *Serbatoio benzina.*

### **Ispezione.**

*Verificare* che il forellino del tappo di chiusura serbatoio sia libero.

Se nel serbatoio vi sono perdite, prima di procedere alla saldatura si deve vuotarlo accuratamente, lasciare poi asciugare l'interno in modo da essere certi che sia scomparsa ogni traccia di vapori di benzina.

E' sempre prudente operare la saldatura lasciando il serbatoio aperto.

Effettuare una buona pulizia interna con petrolio o benzina.

Introdurre nel foro del tappo un pezzo di catenella che viene tenuta ad una estremità mentre si agita il serbatoio. Compiendo questa operazione si riesce a staccare bene lo sporco e la ruggine depositata sul fondo.

*Filtro, rubinetti e tubazioni.*

Lavare il filtro ed accertarsi che sia integro.

Se i rubinetti perdono, smerigliare leggermente la superficie conica, eventualmente cambiare la molletta di richiamo. Effettuare la pulizia delle tubazioni mediante getto di aria compressa.

*Carburatore.*

Marca Dell'Orto tipo MC 26 F/F20.

### **Smontaggio.**

Dopo averlo tolto dal motore come indicato nel capitolo

« Smontaggio del motore-cambio dal telaio » si procede come segue:

*Levare:*

- il filtro dell'aria svitando il galletto e la piastra porta filtro;
- la vite di fermo per coperchio vaschetta;
- il coperchio vaschetta;
- il galleggiante. Si sfilava verso l'alto;
- l'astina conica. Si sfilava verso il basso;
- il dado che si trova alla estremità inferiore del corpo carburatore;
- il getto;
- il porta getto;
- il blocchetto a vite con fori per frenaggio aria sul getto.

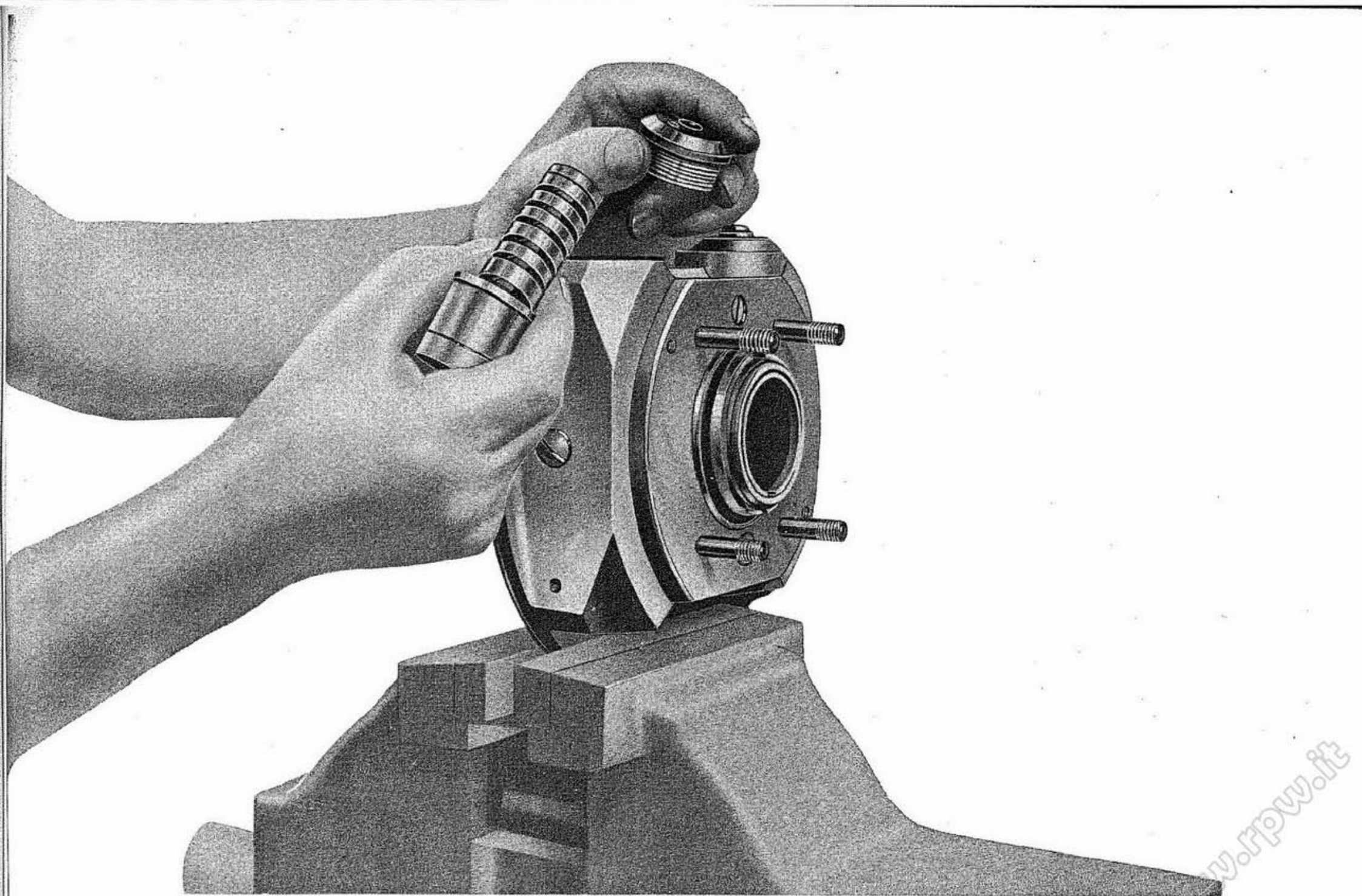
Le valvole di regolazione gas ed aria e l'astina conica che agisce sul porta getto si erano già smontate prima di togliere il motore dal telaio.

### **Ispezione.**

*Effettuare* una buona pulizia nella vaschetta ed accertarsi che il condotto che porta la benzina dalla vaschetta al getto sia pulito (soffiarlo con aria compressa).

*Verificare:*

- la sede dove lavora la spinetta conica, deve essere liscia;



**Fig. 28 - Come vengono tolte le molle e i pistoni dal giunto elastico**

— il galleggiante, se fosse ammaccato o non risultasse perfettamente stagno sostituirlo;

— il cono della spinetta, deve adattarsi nella sede della vaschetta. Se leggermente deformato smerigliarlo sulla sede;

— il getto. Assicurarsi che porti il numero indicato e che il foro non sia stato manomesso. Procedere alla pulizia con getto d'aria.

Per la pulizia di tutti i fori si raccomanda di servirsi di getto d'aria, si sconsiglia di usare fili metallici, aghi, ecc. che potrebbero alterare il diametro dei fori e rendere difficile la regolazione della carburazione.

*Pulire* i fori del coperchio.

*Verificare:*

— il corpo del diffusore. Pulire i fori per frenaggio aria sul getto e il forellino per il minimo soffiando dal foro praticato nella base (in basso) del corpo stesso;

— le sedi dove scorrono le valvole del gas ed aria e il foro attraverso il quale passa l'astina del getto. Riscontrando usura notevole sostituire il pezzo;

— le valvole gas ed aria e l'astina del getto, non devono presentare usura notevole;

— la posizione dell'astina prima di levarla, deve essere ricollocata nella medesima tacca;

— che la molletta fissa astina e le molle a spirale dei comandi siano efficienti.

### **Montaggio.**

Invertire le operazioni di smontaggio avendo cura di

non dimenticare le ranelle di fibra.

### **Regolazione.**

*Regolazione del massimo e del passaggio.*

Si effettua agendo sul diametro del getto (sostituendo quest'ultimo con uno avente numerazione superiore o inferiore) e sulla posizione dell'astina. Aumentando il numero del getto e alzando l'astina si arricchisce il titolo della miscela, il contrario avviene diminuendo il getto e abbassando l'astina.

Sono indizi di miscela ricca: fumo nero allo scarico, marcia irregolare con perdita di colpi, isolante della candela di color scuro fuliginoso.

Sono indizi di miscela povera: ritorni di fiamma al carburatore; candela di colore chiaro con punte porose.

Si ricordi che diminuendo la temperatura ambiente occorre arricchire la miscela; viceversa occorrerà impoverirla se aumenta la temperatura. Con benzina pesante è necessario aumentare il numero del getto ed alzare l'astina.

*Regolazione normale.*

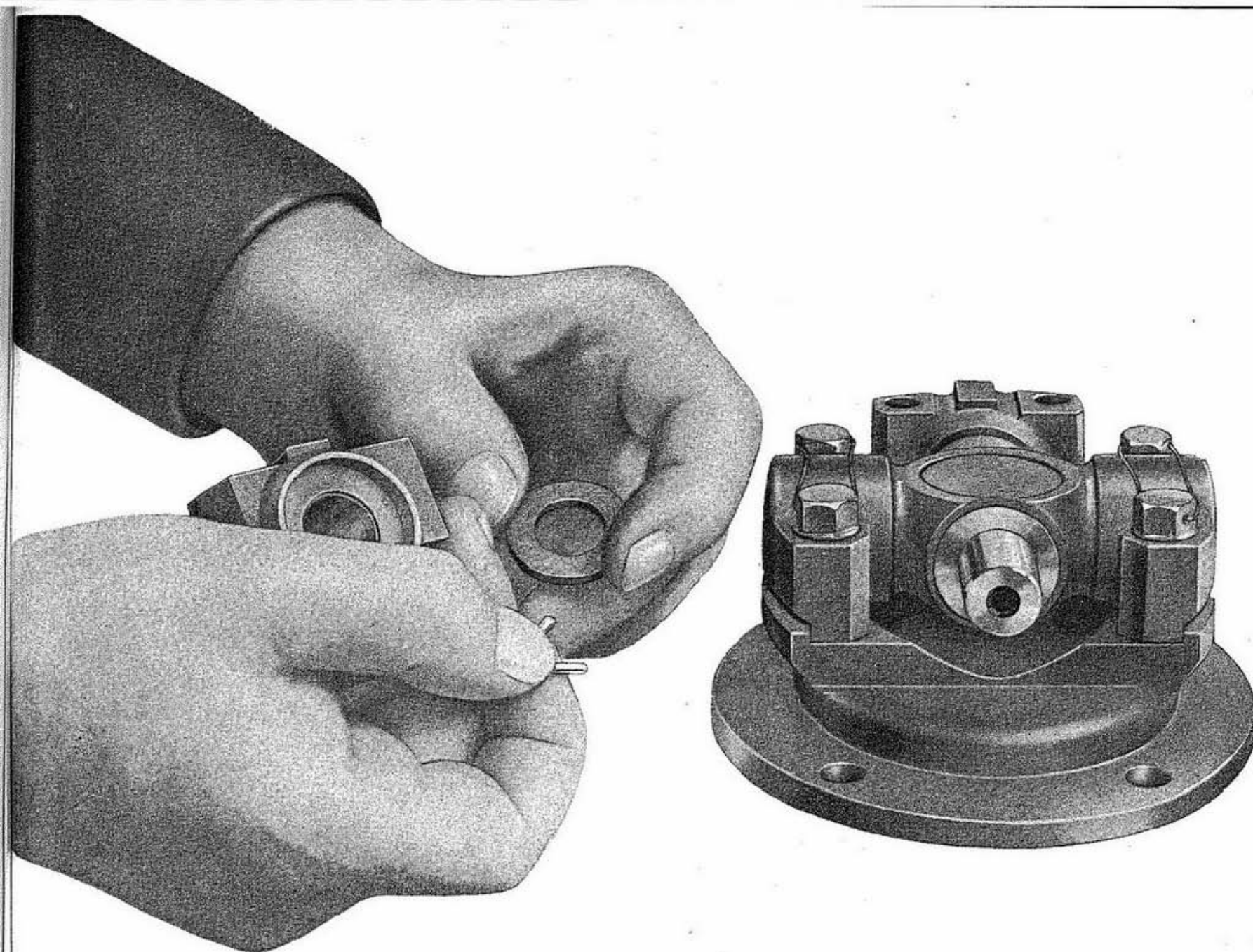
Getto massimo: Estivo 115/100 - Invernale 118/100.

Getto minimo 50/100.

Valvola 70.

*Regolazione del minimo.*

Va effettuata a motore caldo. Si esegue agendo su due viti; una orizzontale posta subito dopo il diffusore regola il titolo del minimo. Avvitando questa vite nella sua



**Fig. 29 - Come si smonta la crociera cardanica**

sede la miscela si arricchisce e viceversa. L'altra vite, inclinata rispetto all'asse del corpo del carburatore, regola la posizione di « tutto chiuso » della valvola del gas.

Regolare prima la vite inclinata in modo che col comando del gas tutto chiuso il motore possa girare ancora a basso regime. Avvitare poi o svitare, secondo i casi la vite orizzontale fino ad ottenere il minimo desiderato.

*Avvertenza:* Ispezionare accuratamente che non esistano trafileggi d'aria nella pipa di aspirazione (fra carburatore e pipa, fra pipa e testa). Talvolta perciò non riesce la regolazione del minimo.

*Filtro aria del carburatore.*

Smontarlo e pulirlo accuratamente lavandolo con benzina; immergerlo prima di montarlo in una miscela di nafta e olio fluido al 50%.

Si ricordi che l'efficacia del filtro diminuisce fino ad annullarsi, se non se ne cura come sopra indicato la pulizia.

Inoltre quando il filtro è molto sporco il consumo della benzina aumenta notevolmente risultando strozzata l'alimentazione d'aria.

*Tube di scarico.*

Eliminare i depositi carboniosi con spazzole metalliche e filo di ferro.

*Silenziatore.*

Esaminare che la lamiera non sia forata o rovinata, caso contrario sostituire. La pulizia viene effettuata riempiendolo con acqua e soda bollente diluita al 50%. Dopo due o tre ore vuotare il silenziatore indi riempirlo con acqua bollente agitando fortemente prima di vuotarlo.

## **Gruppo lubrificazione**

Per la lubrificazione del motore usare olii Shell nelle seguenti gradazioni:

Sotto i 10° - Shell x 100 M.O. 30.

Sopra i 10° - Shell x 100 M.O. 50.

Questo gruppo comprende: Serbatoio olio.

### **Ispezione.**

*Verificare* che non vi siano perdite.

*Pulire* con petrolio l'interno del serbatoio e asciugare

con cura.

Smontare i filtri e verificare che le reticelle metalliche siano intatte. Pulirle lavandole con petrolio.

*Tubazioni.* Vanno lavate con petrolio e soffiate con getto di aria compressa.

*Raccordi.* Verificare che l'imboccatura non sia deformata, caso contrario sostituire il raccordo. Ciò ha molta importanza perchè da raccordi difettosi la pompa può aspirare aria rendendo normalmente gravi inconvenienti.



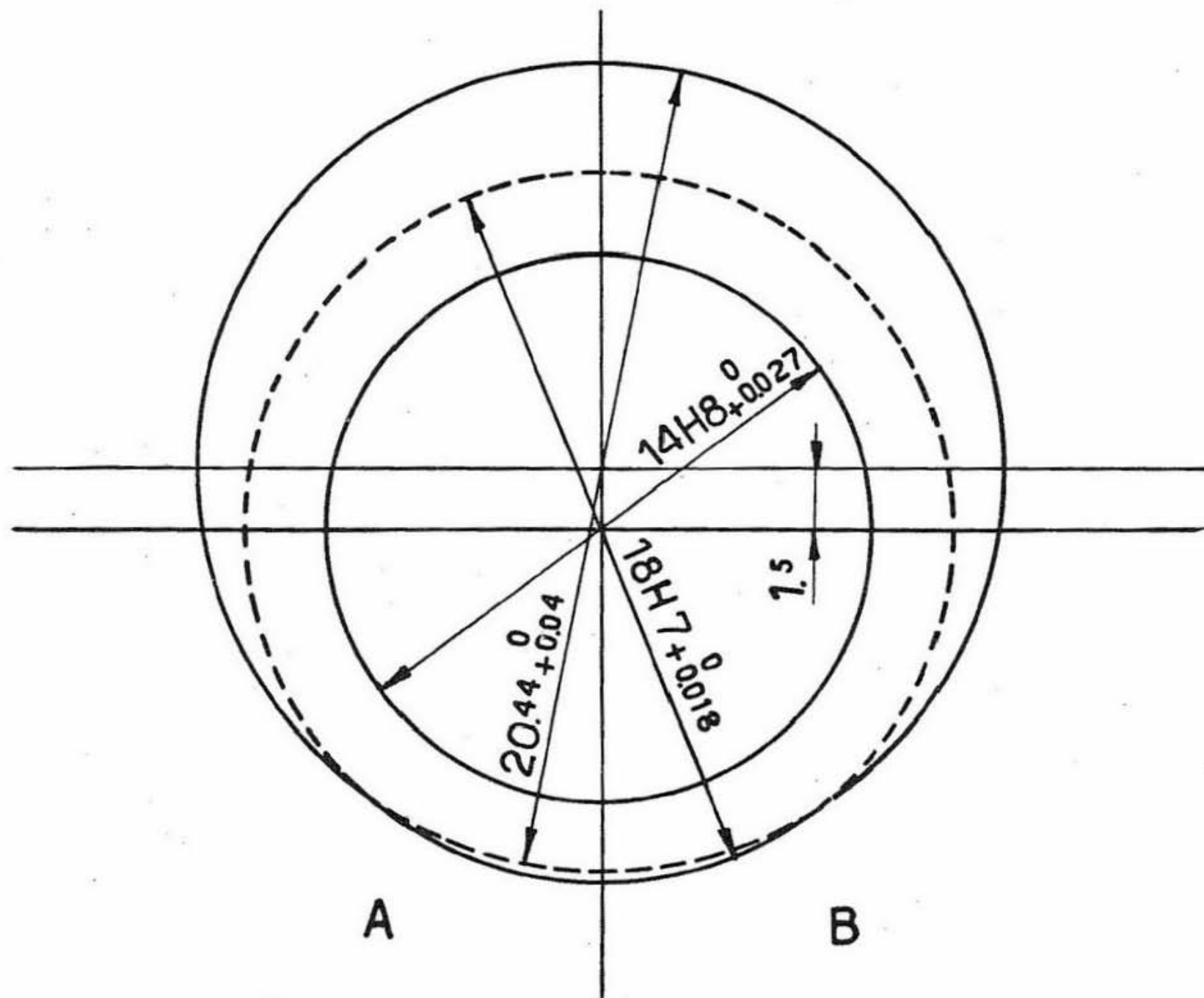


Fig. 30 - Schema sede delle palette sulla pompa olio

### *Pompa dell'olio.*

*Smontaggio dal coperchio del basamento.*

*Levare:*

- i tre dadi di fissaggio dai prigionieri del coperchio della distribuzione. Si potrà sfilare verso l'esterno la pompa completa con ingranaggio di comando;
- la valvola automatica svitandola completamente dalla sua sede.

*Smontaggio valvola automatica (vedere fig. 31).*

*Levare:*

- il cappelletto;
- il tubetto;
- la copiglia e sfilare la valvolina dall'interno.

*Smontaggio pompa olio.*

*Levare:*

- il dado di fissaggio e l'ingranaggio di comando;
- il tappo di chiusura esterno;
- il coperchio interno levando le quattro viti di chiusura;
- l'ingranaggio estraendolo dalla sua sede verso l'interno;
- l'alberello dentato sfilandolo verso l'esterno. Si liberano così anche le due palette e la molletta.

*Avvertenza importante:* Non manomettere la molletta che viene tarata in fabbrica.

### **Ispezione.**

*Ingranaggio di comando.*

Verificare lo stato dei denti.

### *Tappo di chiusura esterno.*

Verificare che il filetto sia integro. Sostituire la guarnizione di cuoio se non è in ottima condizione.

*Coperchio interno.*

*Controllare:*

- il piano di unione al corpo pompa. Non devono presentarsi rigature o deformazioni;
- il foro che permette il passaggio dell'alberello. A pezzo nuovo presenta un diametro di mm. 9,5  $H 7 \begin{smallmatrix} -0 \\ +0,015 \end{smallmatrix}$  usura massima mm. 0,08.

*Alberello dentato.*

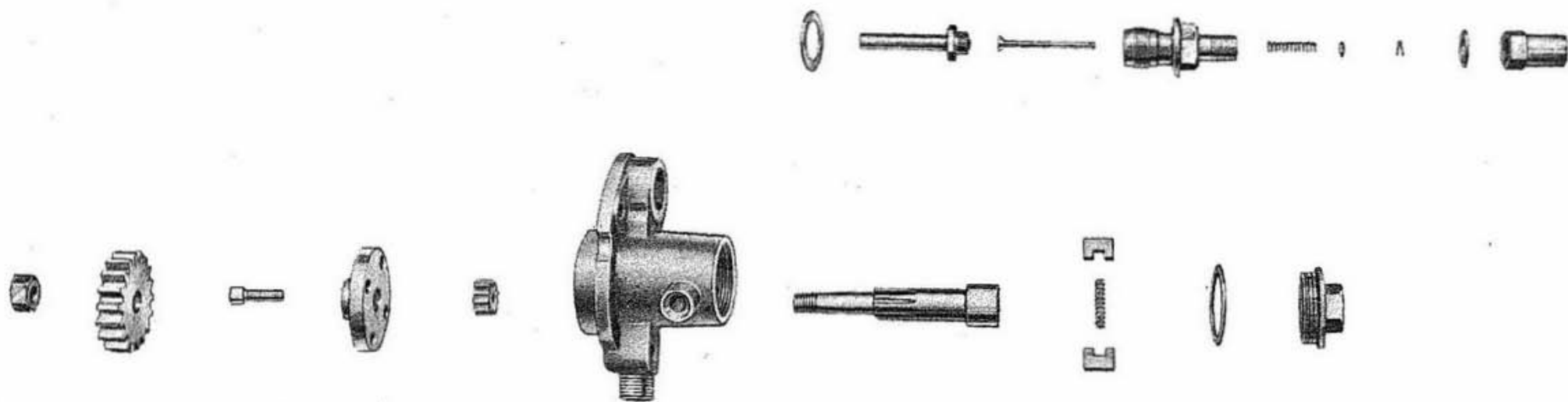
*Verificare:*

- lo stato del filetto all'estremità interna. Deve essere integro;
- lo stato della superficie conica di forzamento nella sede dell'ingranaggio. Deve essere levigata e priva di rigature;
- lo stato dei denti dell'ingranaggio;
- la superficie cilindrica che appoggia nel corpo di bronzo. Deve essere levigata.

Essendo il pezzo costruito in acciaio l'usura è minima e gli eventuali giochi che si riscontreranno saranno dovuti alle usure degli appoggi nel corpo della pompa che è di bronzo.

*Corpo pompa.*

E' costruito in bronzo. Dopo averlo accuratamente pulito con petrolio e soffiato con getto d'aria si procede alle seguenti verifiche:



**Fig. 31 - Pompa smontata: si noti l'ordine di smontaggio**

Esaminando il corpo dall'interno si noteranno gli alloggiamenti dei due ingranaggi. A pezzo nuovo il diametro è mm. 14 H  $8 \begin{smallmatrix} -0 \\ +0,027 \end{smallmatrix}$ . Usura massima mm. 0,08.

Ribaltando il pezzo ed esaminandolo dall'esterno si noteranno:

Il sopporto cilindrico dell'alberello.

A pezzo nuovo il diametro è mm. 14 H  $8 \begin{smallmatrix} -0 \\ +0,027 \end{smallmatrix}$   
Usura massima mm. 0,08.

La sede di scorrimento delle due palette. Essa non è circolare ma ha la forma e le dimensioni segnate in fig. 30.

E' importante per il buon funzionamento della pompa dell'olio verificare il gioco fra la parte inferiore della sede di scorrimento (A-B in figura) e la superficie cilindrica dell'alberello che guida le due palette; a tal uopo si monti l'alberello nel corpo pompa o lo si faccia ruotare a mano. Il gioco fra la superficie cilindrica dell'alberello che guida le due palette e la parte bassa della sede (A-B in figura) nel corpo pompa, deve essere minimo, non deve eccedere mm. 0,03.

### **Gruppo accensione**

L'accensione è assicurata dal magnete Marelli tipo MCR-4B.

Smontaggio (vedere capitolo « Smontaggio del motore-cambio »).

#### **Ispezione.**

Verificare le puntine dell'interruttore, se occorre, pulirle

#### **Montaggio.**

*Avvertenza.* Nel montaggio non dimenticare le guarnizioni; la pompa deve essere a tenuta perfetta, perchè in caso contrario, può aspirare aria e quindi lavorare in cattive condizioni di riempimento fornendo così una circolazione difettosa.

Appena ultimato il montaggio, prima di rimontare la pompa sul coperchio della distribuzione è bene verificare il funzionamento, facendo ruotare l'alberino in senso contrario alle lancette dell'orologio, guardando l'ingranaggio.

Collegando il raccordo inferiore ed il posteriore con una vaschetta piena d'olio si dovrà osservare l'uscita del lubrificante dal raccordo anteriore e dalla valvola automatica.

#### *Circolazione dell'olio.*

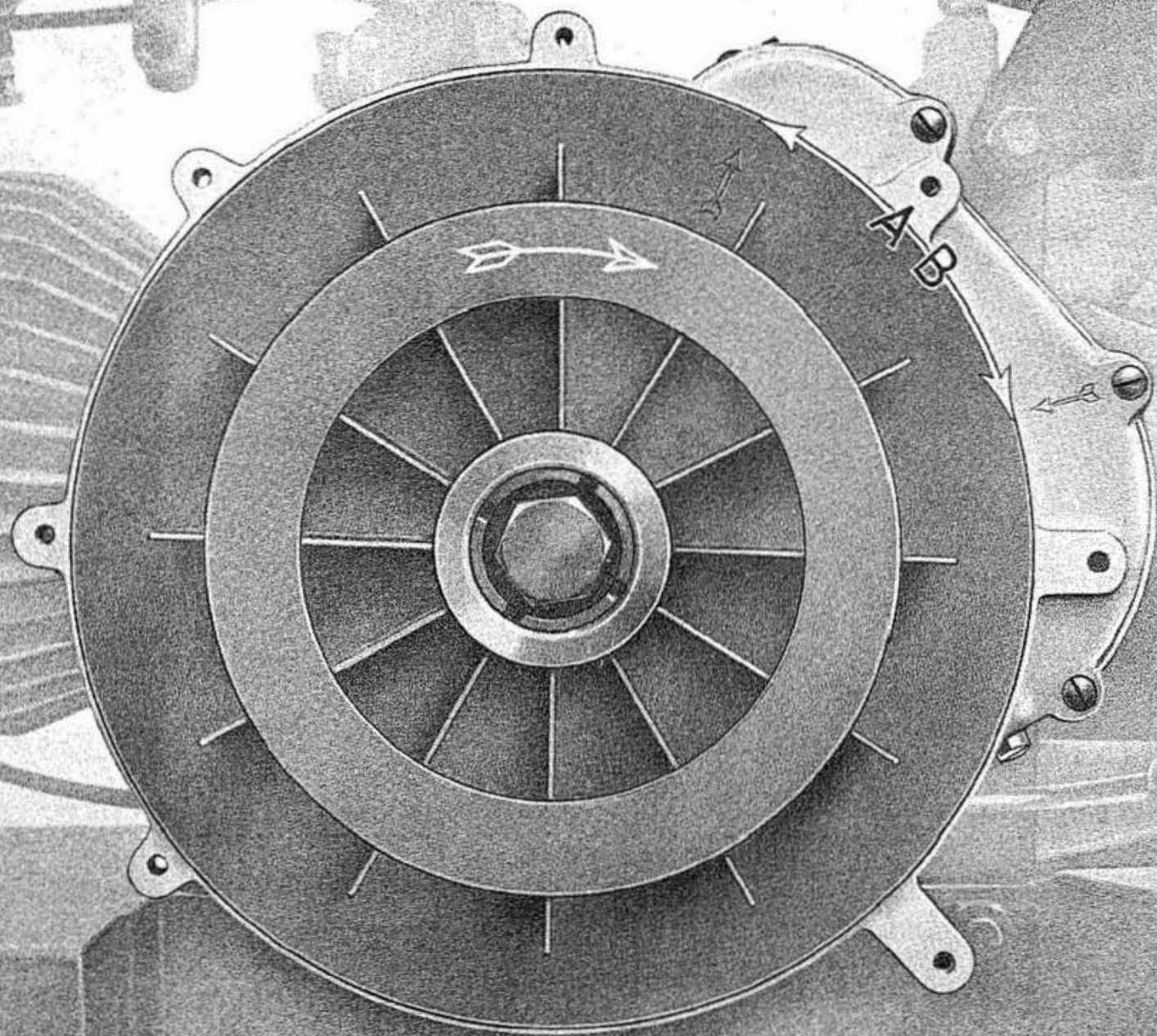
Dopo montata la pompa sul motore assicurarsi che l'olio circoli regolarmente. Essendo la pompa vuota è conveniente levare un raccordo e riempirla di olio.

Per assicurarsi in marcia che l'olio circoli regolarmente è bene toccare le pareti del serbatoio; devono essere tiepide dopo alcuni minuti di marcia.

con apposita limetta a taglio finissimo.

L'apertura delle puntine deve essere di mm. 0,4 qualora questo dovesse risultare maggiore o minore passare alla sua registrazione procedendo come segue:

Levare dal magnete l'apposito coperchietto indi con cacciavite allentare di mezzo giro la vite che blocca la



A = mm.  $55 \div 60$

Fig. 32

B = mm.  $33 \div 34$

squadretta porta contatto fisso, spostare la squadretta girando leggermente l'apposita vite eccentrica quel tanto da ottenere la prescritta apertura dei contatti, per ultimo bloccare nuovamente la squadretta. Effettuare questa registrazione colla camma del ruttore in posizione di massima apertura.

In occasione del controllo alle puntine procedere alla lubrificazione del feltrino della camma mediante appositi olii. Si raccomanda di non esagerare nella lubrificazione. I cuscinetti di sopporto non abbisognano di particolari cure. Essendo riempiti di grasso speciale al montaggio la lubrificazione è assicurata per un lungo periodo di tempo.

Nel montaggio del magnete sul basamento motore non si dimentichi l'apposito spessore.

Verificare accuratamente:

- 1) il parallelismo fra l'asse del magnete e l'asse a camme;
- 2) la distanza fra tali assi. Questa deve essere tale da permettere il corretto contatto tra i denti degli ingranaggi.

*Cavo che collega il magnete alla candela.*

Verificare le condizioni della superficie isolata. Se si riscontrano zone consumate o tagliate dove possono verificarsi scariche a massa (causanti colpi mancati al motore) sostituire il cavo.

*Prova al banco del magnete.*

- 1) Prova di collaudo:

Con distanza allo spinterometro normale di mm. 5 si

deve ottenere la scintilla a velocità non superiore a giri 200/1'.

- 2) Prova di lunghezza scintilla:

Alla velocità di 3000 giri/1' si debbono avere scintille regolari su spinterometro normale a mm. 8.

- 3) Prova anticipo automatico:

Su spinterometro rotante la scintilla dovrà spostarsi dalla posizione a tutto ritardo alla posizione di tutto anticipo con andamento uniforme.

Inizio di funzionamento dell'automatismo dell'anticipo  $1000 \pm 150$  g/1'. Fine di funzionamento dell'automatismo dell'anticipo  $1400 \pm 150$  g/1'.

*Candela.*

Marelli CW 225B-X.

*Verificare:*

— lo stato dell'isolante, se si riscontrano crepe o rotture sostituire la candela;

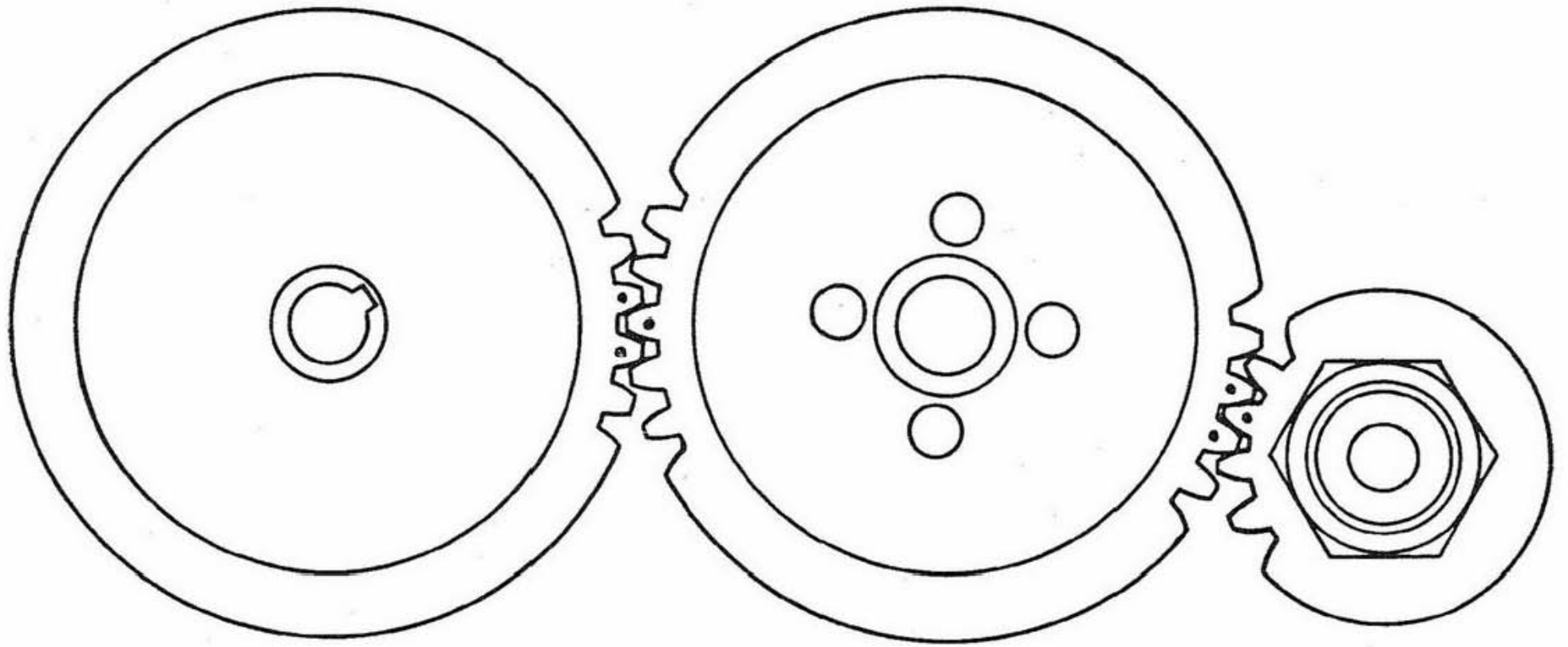
— la distanza degli elettrodi, deve essere di mm. 0,6;

— la tenuta alla compressione. Si versi un po' d'olio fra l'isolante e l'esagono esterno di tenuta. Mentre il motore funziona si osservi se si scorgono bollicine nell'olio; in tal caso sostituire la candela.

E' sconsigliabile smontare la candela negli elementi che la costituiscono.

Per pulire la candela si usi benzina pura.

E' bene non cambiare tipo di candela montata. Si ricordi che molti inconvenienti al motore possono essere evitati con l'uso costante di un tipo adatto di candela.



**Fig. 33**

## Montaggio generale del motore - cambio

Per procedere al montaggio del motore-cambio disporre prima montati i singoli gruppi come si erano ottenuti dallo smontaggio generale. Si invertano poi le operazioni di smontaggio.

Omettere nel montaggio il volano e il coperchio basamento lato volano; questi, verranno montati dopo aver messo il motore sul telaio.

I coperchi della distribuzione e della testa sono le ulti-

me operazioni da eseguire (con motore sul banco) verranno fatte dopo aver effettuato la messa in fase del motore.

Verificare che i piani d'unione del basamento, coperchi, ecc., siano pulitissimi e lisci.

Prima di montarli vanno cosparsi uniformemente di ermetico.

### Messa in fase del motore

Per la messa in fase del motore montare provvisoriamente il coperchio e il volano, indi eseguire le seguenti due operazioni:

*Messa in fase della distribuzione (prima operazione):*

Registrare i bilancieri in modo che il gioco sia mm. 0,20 per entrambe le valvole.

Quando la freccia sul volano dista mm. 55 ÷ 60 misurati sulla periferia del volano da quella tracciata sul coperchio (vedere fig. 32 A), la valvola di aspirazione deve cominciare ad aprire; messa così a punto l'aspirazione anche lo scarico si trova in fase. Quando non si è operata la sostituzione di nessun ingranaggio della distribuzione, la messa in fase è facilitata dai segni tracciati sui denti degli ingranaggi. Mettere a punto morto superiore il pistone prima di montare gli ingranaggi della distribuzione.

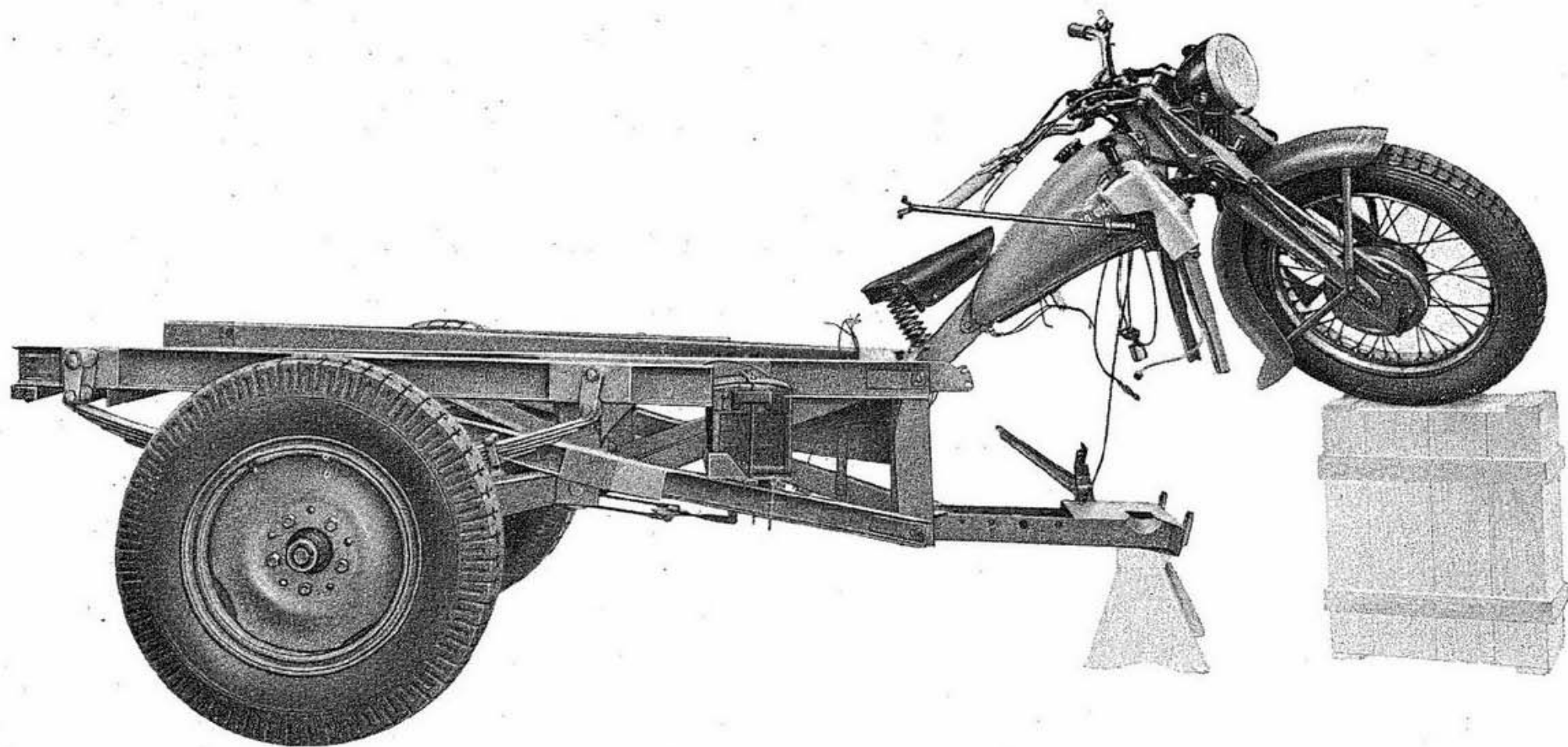
Il dente segnato del pignone asse motore deve entrare fra i denti segnati dell'ingranaggio dell'albero a camme e il dente segnato di quest'ultimo deve entrare fra i denti segnati sull'ingranaggio comando magnete (vedere fig. 33).

*Registrazione fra bilancieri e astine.*

Svitare dalla testa l'apposito dado a tappo con guarnizione, indi effettuare la registrazione a motore freddo. Servendosi di chiave a tubo speciale (data in dotazione) e di cacciavite si sblocca il dado e si avvita o si allenta la vite con nicchia che agisce sulla pasticca dell'astina. Nel registrare, occorre non lasciare gioco e fare attenzione che, pur non lasciando gioco, la vite non punti sulla pasticca dell'astina.

A registrazione effettuata, tenendo ben ferma la vite si blocca il dado.





**Fig. 34 - Telaio con differenziale pronto per lo smontaggio**

NB. - Controllare nuovamente a lavoro ultimato che le viti non puntino sulle astine; può accadere che, nel bloccare il dado quest'ultimo trascini la vite variandone la registrazione. La registrazione va fatta con il pistone a punto morto superiore, con valvole chiuse e precisamente a fine fase di compressione.

### **Prova del motore**

Effettuata la revisione generale è sempre consigliabile, ove sia possibile, la prova al banco del motore. Se si è operata la sostituzione del pistone e l'alesatura del cilindro, occorre rodare il motore, cioè farlo funzionare con poco carico al freno, per circa tre ore, al regime progressivamente crescente da 800 a 2500 giri.

Si provi quindi brevemente la potenza massima; al regime di 4300 giri si devono ottenere, a scarico libero, HP 17,8. Si raccomanda vivamente di non forzare il mo-

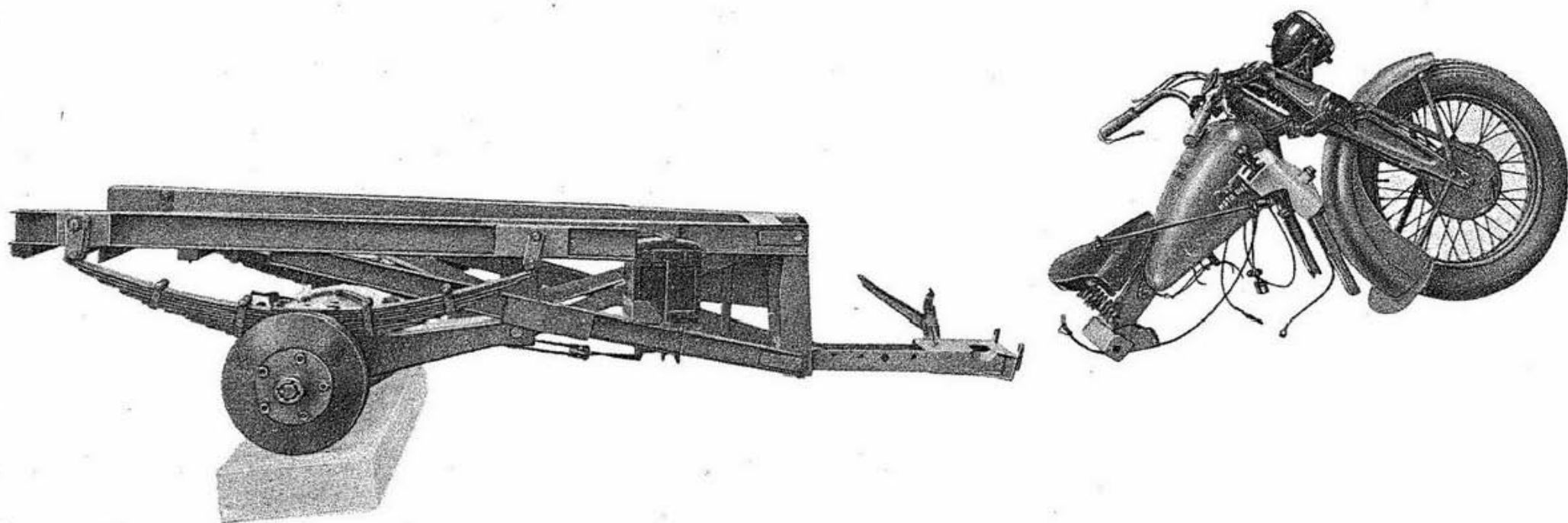
*Messa in fase del magnete (seconda operazione).*

Quando il motore è circa a fine fase di compressione, col pistone in prossimità del punto morto superiore e a valvole chiuse, le puntine del magnete devono cominciare ad aprirsi, quando la freccia segnata sul volano dista mm.  $33 \div 34$  (misurati sulla periferia del volano) da quella tracciata sul coperchio (vedere fig. 32 B).

tore revisionato, prima che il motocarro abbia percorso circa 1500 km. e di non esagerare nei primi 500 km. nella rotazione del motore avendo l'avvertenza di non aprire più di metà il comando del gas.

Se non si dispone di banco prova si abbia cura di compiere il rodaggio sul veicolo, attenendosi alle avvertenze sopra esposte.

Si raccomanda di sostituire il lubrificante e di lavare bene i filtri dopo i primi 500 km.



**Fig. 35 - Parte anteriore e posteriore del telaio staccate**

## TELAIO - DIFFERENZIALE

*Avvertenza.* La revisione del telaio può distinguersi in: normale ed accidentale. La prima si effettua in occasione della revisione generale del motocarro, e riguarda in particolar modo le usure fra parti fisse e mobili (bronzine, perni ecc.); la seconda si effettua indipendentemente dalla prima, quando in seguito ad urto violento, qualche parte ha subito deformazioni permanenti. Esporremo le verifiche relative alla revisione normale e le misure di controllo per poter operare, sempre che sia possibile, la quadratura dei pezzi deformati.

**Smontaggio del telaio differenziale** (v. fig. 34)  
Per poter staccare il telaio anteriore dal posteriore (vedere fig. 35), occorre svitare i due dadi e sfilare i due bulloni di fissaggio triangolo anteriore al telaio posteriore. Staccare il filo del fanalino Stop mediante l'allentamento della vitina sull'interruttore e il filo della batteria svitando il dado d'attacco alla batteria stessa.

### **Smontaggio telaio anteriore.**

*Levare:*

- il manubrio staccando i fili sui comandi e i quattro dadi sui morsetti, indi togliere i due cappelli dei morsetti, il traversino porta interruttore per comando freccia e il manubrio;
- la sella svitando i due bulloni d'attacco molla e il bullone sulla parte anteriore della sella;
- il serbatoio della benzina svitando i due bulloni d'at-

tacco, uno sulla parte anteriore e uno sulla parte posteriore;

— il settore per leva comando cambio velocità, svitando i due bulloni d'attacco al telaio sulla parte inferiore del settore. Per il montaggio tenere presente di avvitare il bullone lungo sulla parte anteriore. I due bulloni vanno completamente chiusi dopo aver centrata l'asta per comando cambio;

— la forcella anteriore staccando il faro con tutti i cavi, la ruota, levando il tirante d'ancoraggio e il perno centrale, il parafango svitando i due bulloni laterali e il bulloncino centrale, il volantino frenasterzo, il dado per bullone serraggio testa di sterzo e il dado sul canotto dello sterzo.

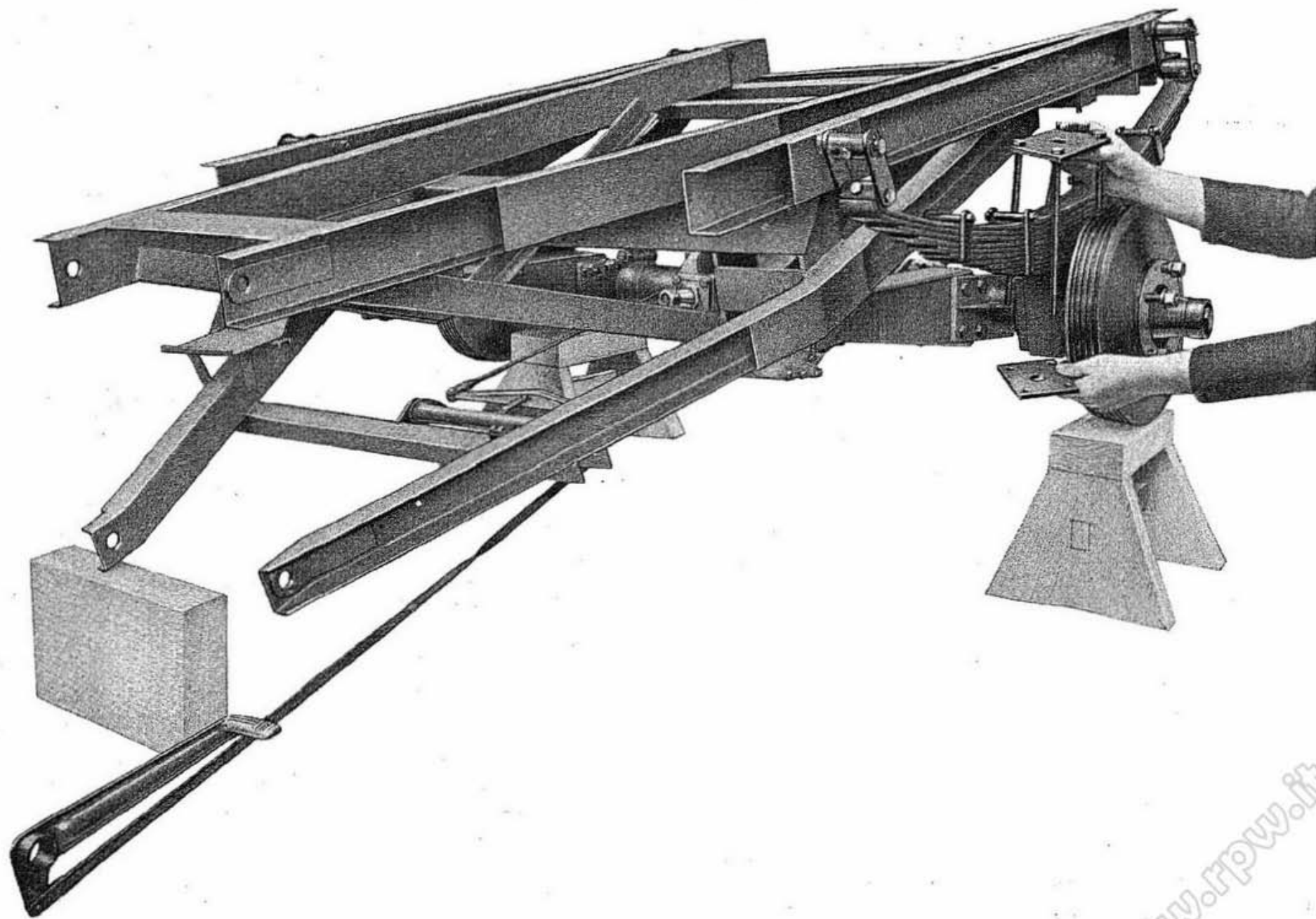
Con leggeri colpi battuti con mazzuola di legno sulla base di sterzo alternativamente a destra e a sinistra, si sfila il canotto di guida, dalla testa di sterzo. Eseguito ciò si può sfilare con facilità il gruppo completo della pipa di sterzo.

*Avvertenza:* Levare subito e contare le sfere per calotte, che, non più trattenute, possono perdersi. Ve ne sono montate: 19 superiormente, 20 inferiormente.

### **Smontaggio telaio posteriore.**

*Levare:*

- il sopporto a squadra del motore svitando i due bul-



**Fig. 36 - Come si stacca il ponte differenziale dalle molle a balestra**

- loni sulla parte inferiore;
- il serbatoio dell'olio svitando i tre bulloncini d'attacco al telaio;
- la batteria svitando l'apposito cavallotto;
- il differenziale con bracci e mozzi: per ottenere questo occorre sfilare i due tiranti dei freni, togliere gli

- otto bulloni per fissaggio molle a balestra colle rispettive piastre superiori e inferiori (vedere fig. 36), svitare i dadi e sfilare i perni che attaccano al telaio le travi oscillanti del ponte differenziale;
- le molle a balestra estraendo le copiglie di tenuta e sfilando le molle dai perni del telaio.

## **Gruppo forcella anteriore**

### **Smontaggio.**

#### *Levare:*

- il dado centrale che tiene la molla sulla testa dello sterzo;
- i controdadi e i dadi per perni superiori forcella e testa di sterzo;
- il biscottino colle ranelle e i due perni suddetti;
- la testa dello sterzo con unito i due morsetti elastici;
- il controdado e il dado per perno centrale forcella e sfilare il galletto di registro ammortizzatori;
- il dado sul perno per base di sterzo, le due piastre per ammortizzatori, il bullone di bloccaggio biscottino inferiore destro, il biscottino col relativo disco in sughero, il dado e la ranelle di registro;
- la base dello sterzo e i perni col biscottino sinistro (vedere fig. 37);
- per ultimo la molla svitandola dall'apposito attacco centrale.

### **Ispezione.**

#### *Controllare:*

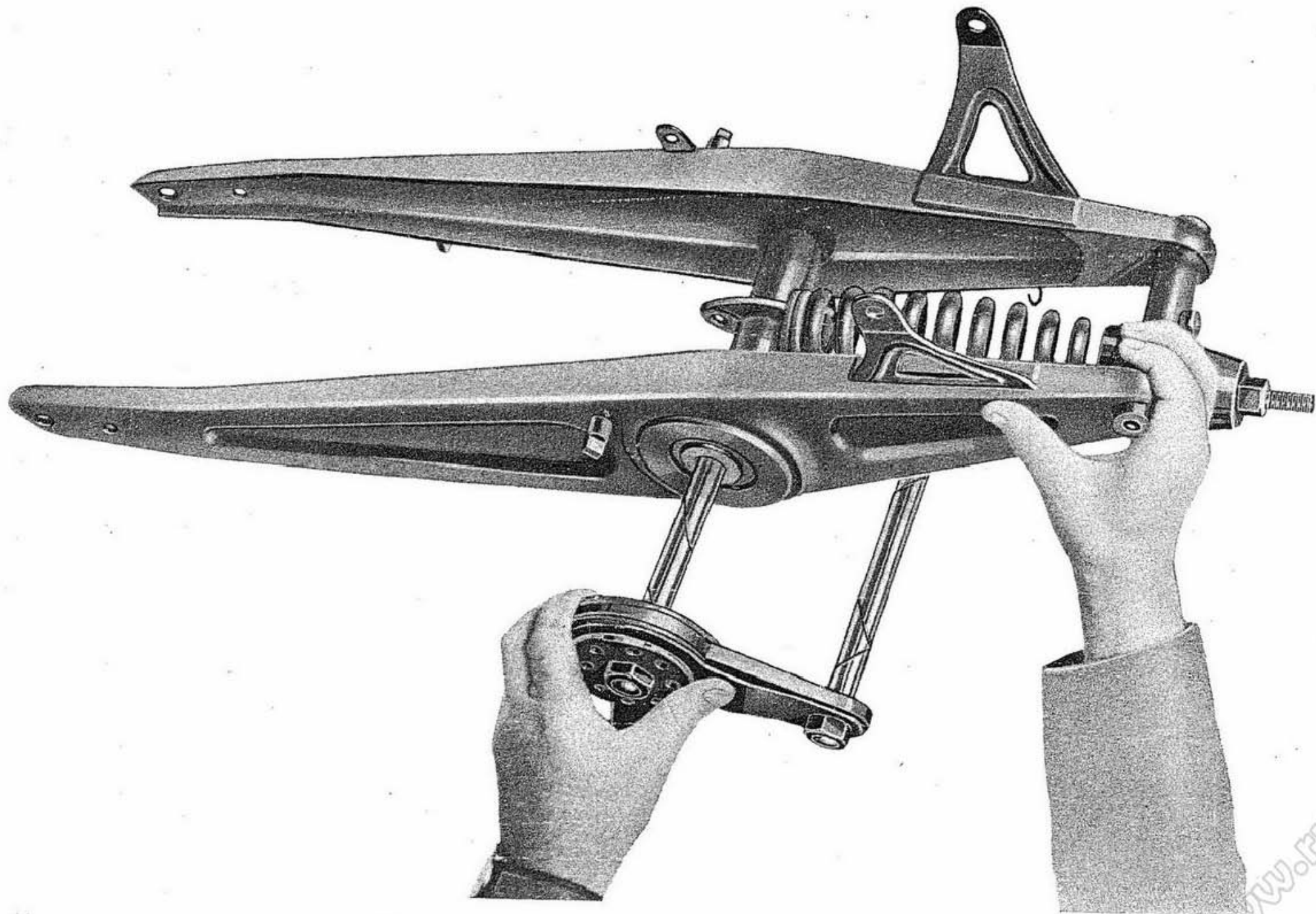
- che gli assi della forcella passanti per i tre fori (fissaggio perno mozzo, traverso centrale forcella, attacco ginoliera) siano paralleli fra loro. L'asse che passa per i fori fissaggio perno del mozzo, non è contenuto nel piano degli altri due assi, ma deve essere spostato di mm. 27 (vedere fig. 38);
- le bronzine nel traverso centrale e superiore della forcella, devono essere esenti da rigature, tacche, ecc.;
- il gioco tra i perni e le relative bronzine. Tale gioco non deve eccedere mm. 0,10 sul diametro. Caso contrario sostituire le bronzine.

#### *Perni.*

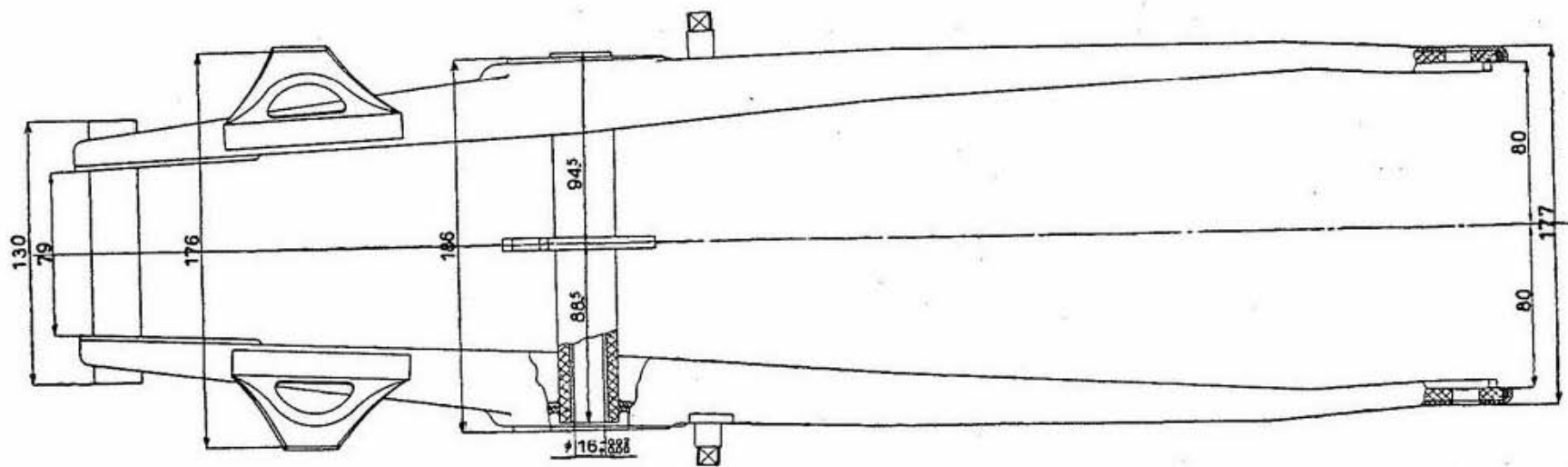
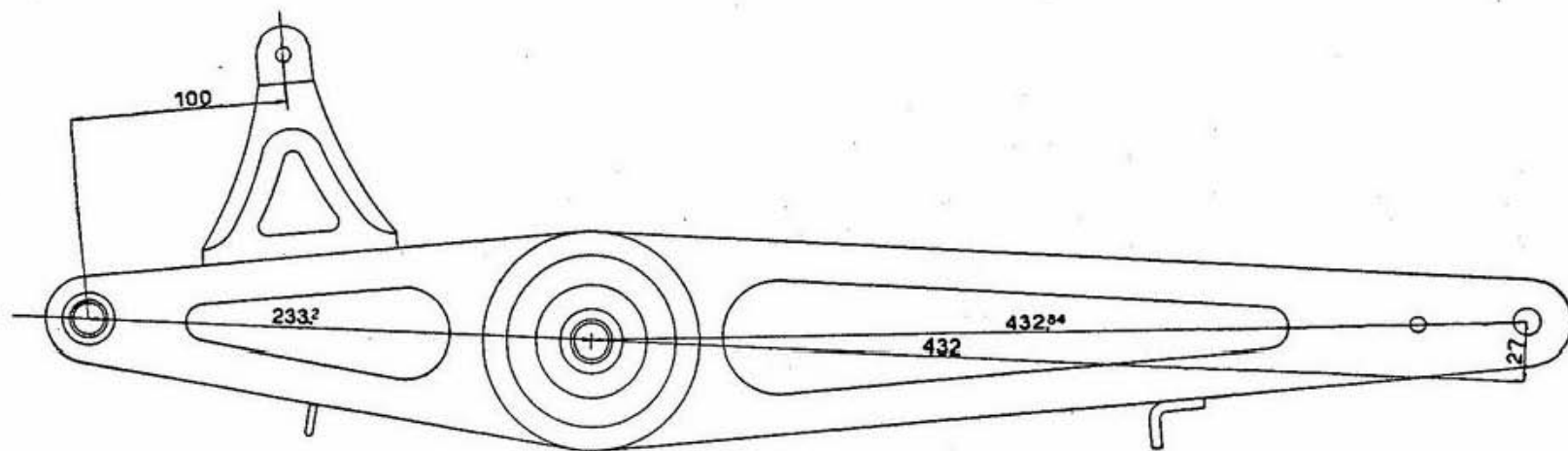
Verificare lo stato dei filetti di estremità. La parte che appoggia sulle bronzine deve essere levigata.

#### *Molla.*

La molla agente a compressione presenta a pezzo nuovo

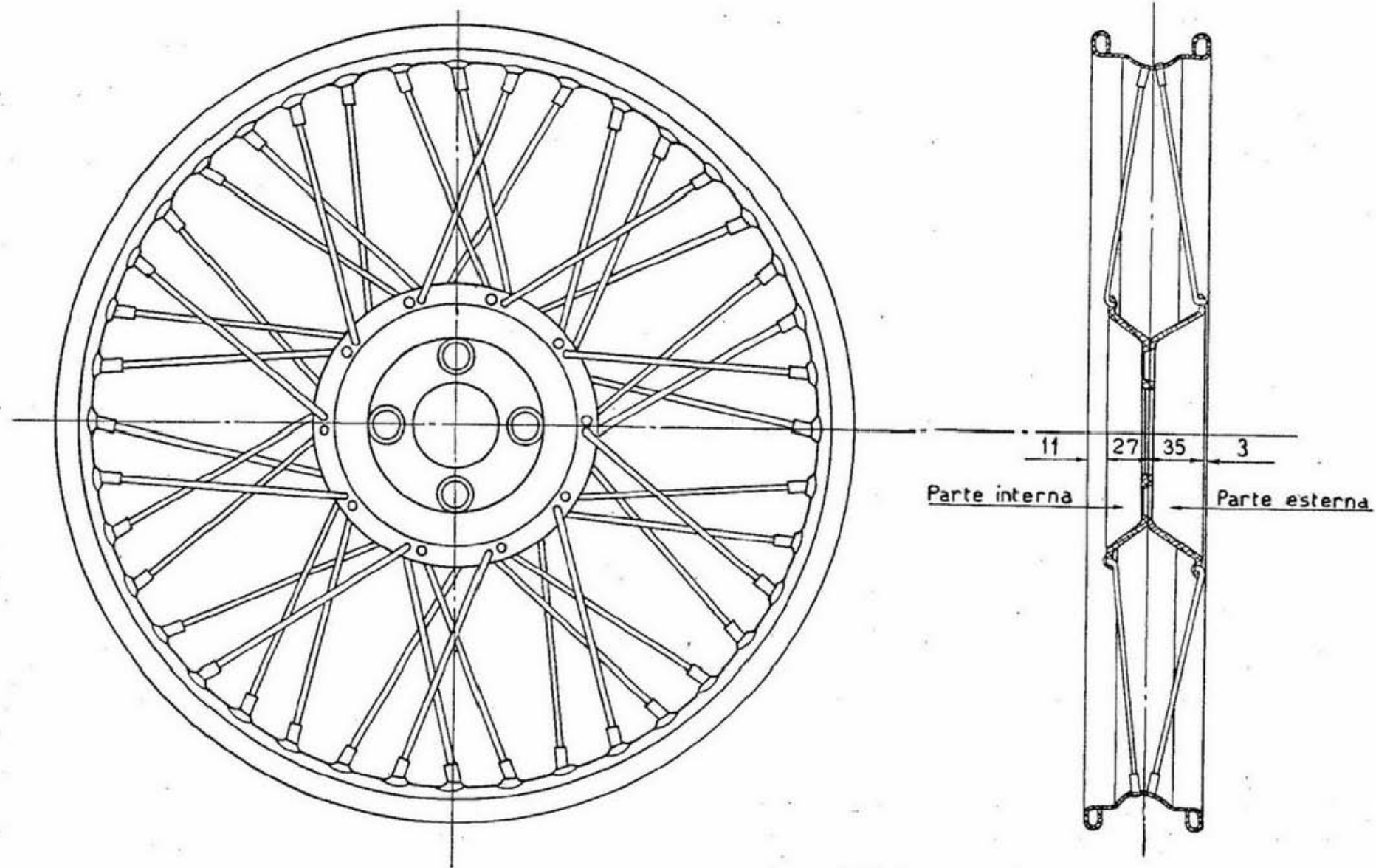


**Fig. 37 - Come viene smontata la forcella**



**Fig. 38 - Forcella anteriore**





**Fig. 39 - Ruota anteriore con quote per centratura**

e scarica una lunghezza di mm. 256 e occorrono Kg. 195  $\pm \frac{5}{2}$  per ridurre la lunghezza a mm. 220. Verificare il carico; se minore di Kg. 160 circa sostituire il pezzo.

#### *Base e canotto di sterzo.*

Verificare a pezzo smontato il gioco fra perno e boccole. Se maggiore di mm. 0,13 sostituire le boccole. Controllare il gioco tra canotto di sterzo e pipa di sterzo. Questo gioco è quello esistente fra le sfere e le calotte (due superiori e due inferiori). Riscontrando sia in alto che in basso gioco eccedente a mm. 0,3 operare la sostituzione della coppia di calotte interessata e delle sfere.

#### *Testa di sterzo.*

Controllare il gioco tra perno e boccole, se maggiore di mm. 0,13 sul diametro, sostituire le boccole. Per il gioco fra le calotte vedere quanto detto sopra.

#### *Morsetti elastici.*

Esaminare i quattro anelli in gomma montati sui due morsetti, che non abbiano perso la loro elasticità o subito appiattimento, nel caso sostituire.

#### *Gruppo biscottini.*

Sono quattro, due montati sulla parte superiore e due sulla parte centrale della forcella.

#### *Esaminare:*

- in particolare che i fori dei biscottini non abbiano subito delle ovalizzazioni;
- le piastre con dischi in sughero e i dischi in sughero,

che non siano consumati, nel caso sostituire;

— le piastre esterne per ammortizzatori, dove appoggiano le molle, che non siano rigate o consumate, che i fori non abbiano subito ovalizzazione;

— i galletti di registro colle rispettive mollette, se in buono stato la parte filettata dei galletti e che le 16 mollette per ammortizzatori non abbiano perso la loro elasticità.

#### *Ranelle di bronzo.*

Sono sei, verificare che siano piane e non consumate. Caso contrario sostituirle.

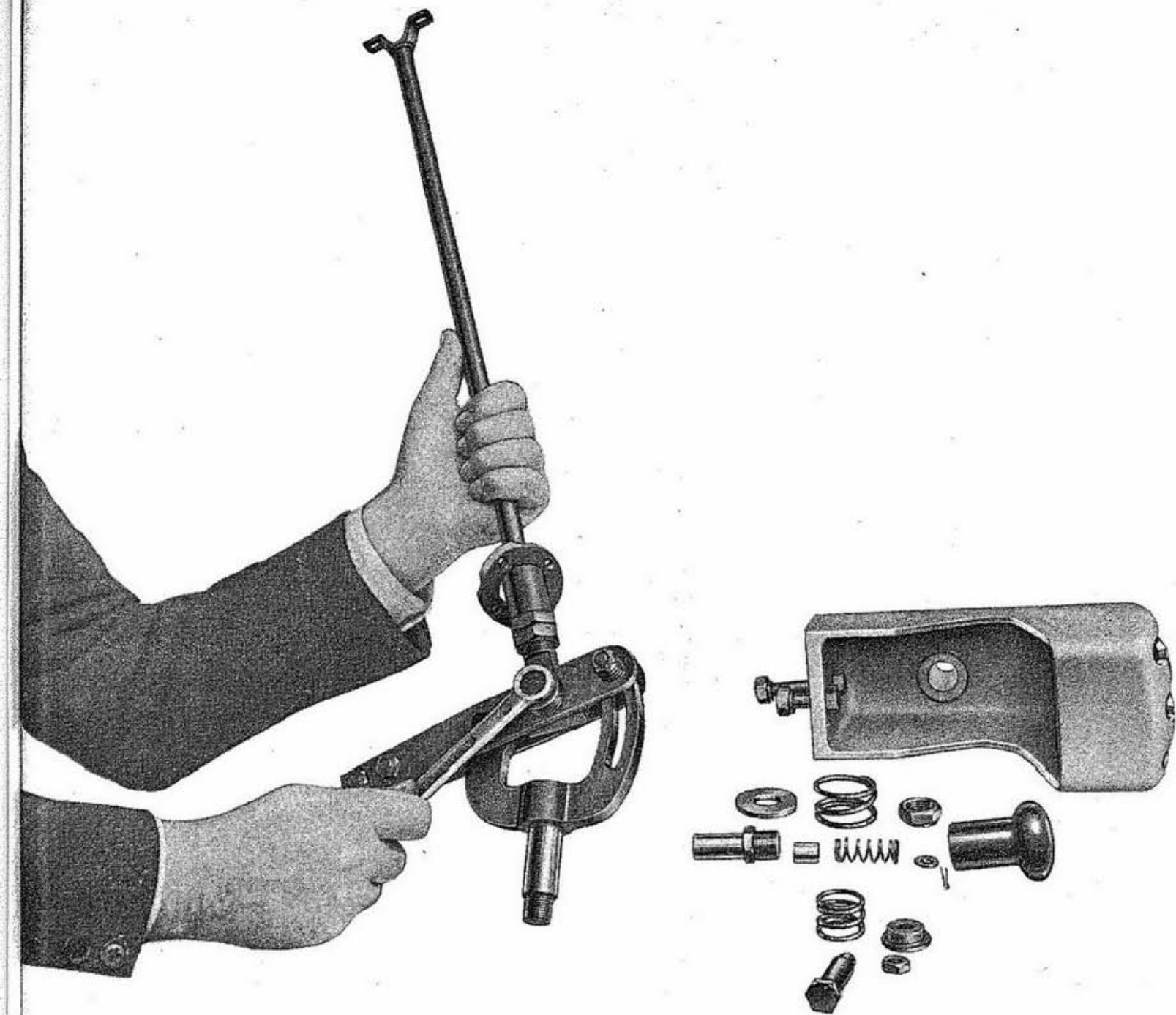
Controllare che tutti i dadi e controdadi siano in perfette condizioni, in particolar modo la filettatura.

#### **Montaggio.**

Per rimontare il gruppo completo invertire le operazioni di smontaggio.

#### *Avvertenze:*

Per rendere agevole il montaggio delle sfere è necessario spalmare sulle calotte del grasso consistente e immergere nel grasso le sfere (20 inferiormente e 19 superiormente), rimangono così trattenute per adesione. Ricordare di montare le sei ranelle di bronzo all'esterno della testa di sterzo, della base di sterzo e del traverso superiore forcella. La forcella va regolata in modo che pur non permettendo giochi assiali (laterali), quando gli ammortizzatori sono allentati consenta la massima libertà di oscillazione. Gli ammortizzatori vanno regolati secondo il carico, le condizioni stradali e la velocità di marcia. Il freno sterzo deve essere pure regolato a se-



**Fig. 40 - Smontaggio della leva di comando cambio velocità**

conda delle ultime due condizioni sopracitate.

*Registrazione della forcella anteriore.*

*Perno per la testa di sterzo e perno superiore forcella:* allentare il controdado a destra, indi avvitarlo o allentare il dado. A regolazione avvenuta, tenendo fermo il dado nella posizione voluta bloccare il controdado.

*Perno per base di sterzo.*

Allentare il controdado a destra e il bullone che serra il morsetto del biscottino. Con apposita chiave regolare il gicco avvitando o allentando il dado basso all'interno del biscottino. A regolazione avvenuta bloccare il controdado esterno.

Non bloccare il bullone che chiude il morsetto del biscottino, detto bullone verrà chiuso per ultimo dopo aver effettuata la regolazione del gioco al perno centrale forcella.

## **Ruota anteriore**

### **Smontaggio.**

Dopo aver levata la ruota mediante lo svitaggio degli appositi quattro dadi, per smontarla completamente si proceda nel modo seguente:

Chiudere in morsa il perno centrale del complesso ruota dalla parte del tamburo. Levare il controdado e il dado di registro cuscinetto, la molla di tenuta feltro, le ranelle e il feltro. Togliere dalla morsa la ruota e rimetterla dalla parte opposta, indi levare la molla, le ranelle e il feltro. Con martello di piombo battere sul perno centra-

*Perno centrale forcella.*

Dopo avere completamente allentato i volantini di comando per ammortizzatori, si allenta il controdado a destra e si procede in modo identico a quanto sopra descritto per i perni superiori.

*Registrazione dello sterzo.*

Se lo sterzo ha gioco i movimenti a sfere sono soggetti a dannosi scuotimenti. Per registrarlo occorre: allentare il dado per bullone serraggio testa di sterzo indi avvitarlo il dado per serraggio sterzo posto sotto il volante comando frenasterzo di quel tanto che necessita per levare il gioco pur mantenendo libero il movimento della forcella. A registrazione ultimata ricordarsi di bloccare nuovamente il dado per bullone serraggio testa di sterzo.

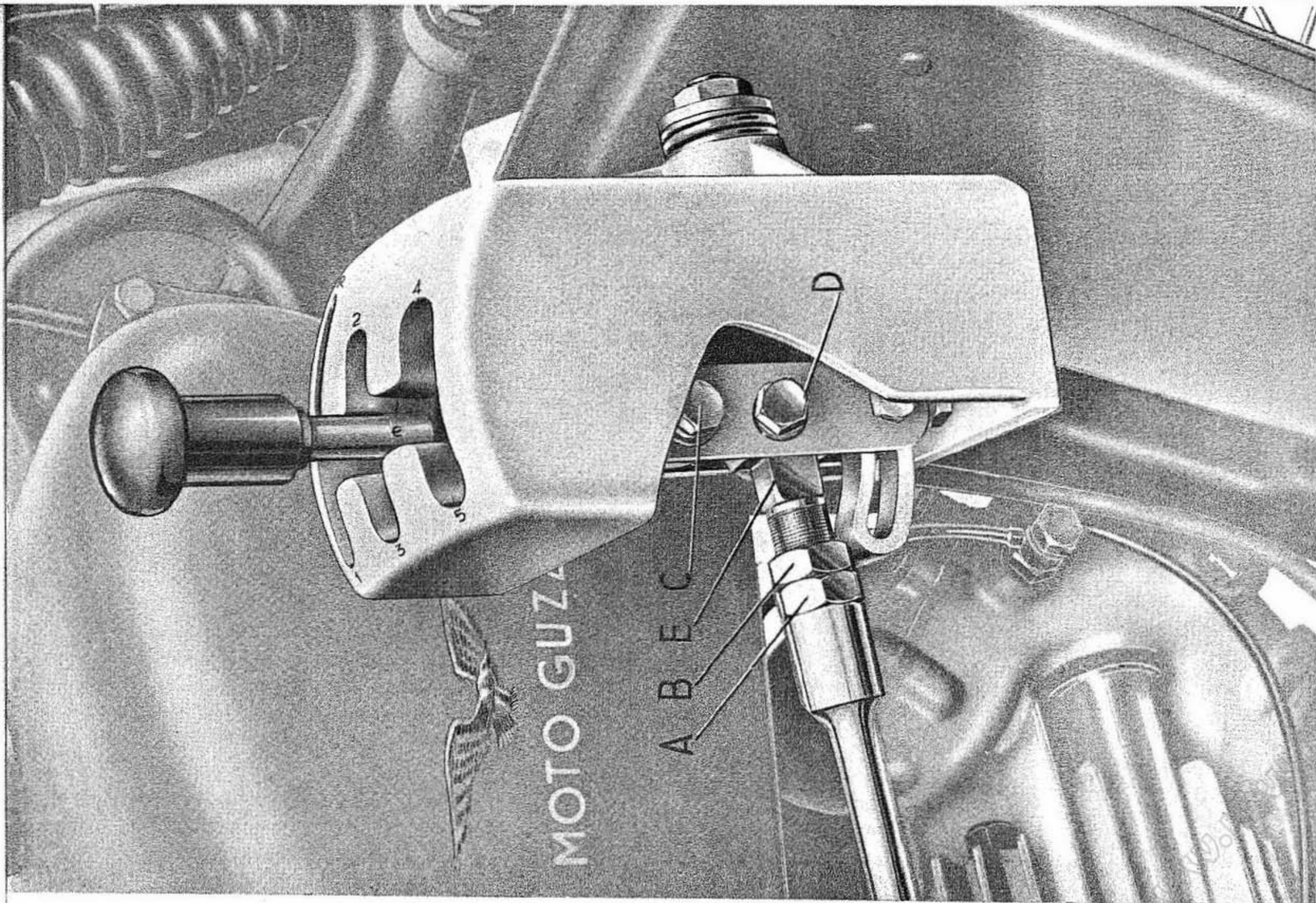
le dalla parte opposta al tamburo, per ottenere l'estrazione dal mozzo del perno e cuscinetti.

### **Ispezione.**

*Verificare:*

— che il cerchio non presenti ammaccature profonde o incrinature. Caso contrario sostituirlo;  
— se vi sono raggi rotti o con filetto strappato. Montando raggi nuovi si dovrà controllare la centratura della ruota.

Per eseguire questa operazione si procede nel modo seguente:



**Fig. 41 - Registrazione della leva comando cambio**

Si chiuda in morsa una forcilla appositamente costruita per queste verifiche, vi si monti la ruota e la si faccia girare controllandone gli spostamenti alla periferia in senso radiale ed assiale (laterale).

Per correggere gli spostamenti radiali occorre tirare o allentare i raggi (destri e sinistri) vicino ai punti di massimo spostamento.

Per correggere gli spostamenti laterali occorre agire tirando i raggi destri e allentando i sinistri o viceversa. Per centrare la ruota controllare le misure segnate a fig. 39.

#### *Tamburo freno.*

Controllare che non vi siano rigature profonde. Caso contrario sostituire il pezzo.

Controllare che la superficie interna (dove lavora il materiale di attrito) sia centrata rispetto all'asse di rotazione.

#### *Ceppi freno.*

Verificare lo stato dei segmenti del materiale di attrito. Lo spessore a pezzo nuovo è mm. 4. Se ridotto a mm. 3 circa sostituire entrambi i segmenti.

Usare gli appositi ribattini di rame per inchiodare i segmenti sui ceppi.

E' conveniente operare la sostituzione qualora si riscontrassero crepe o tagli sul pezzo.

Operando la sostituzione, si abbia cura che l'estremità esterna del chiodo di fissaggio, sia incassata nello spessore del segmento in modo da evitare rigature nel tamburo.

Verificare il carico della molla di richiamo fra i ceppi.

La molla per i ceppi del freno anteriore deve portare Kg. 60 quando è lunga mm. 125.

Tolleranza del carico 10%.

#### *Registrazione del freno.*

Per una buona registrazione occorre che vi sia un gioco misurato all'estremità della leva a mano di circa mm. 10-15 prima che il materiale di attrito venga a contatto col tamburo. Tale gioco si regola agendo sul tenditore che si trova sul fianco destro della forcilla.

#### *Mozzo.*

E' a tenuta stagna, non ha bisogno di lubrificazione che dopo lunghi intervalli.

Per i cuscinetti vedere le norme generali nel capitolo « Gruppo cuscinetti ».

Premistoppa: se avariati sostituire il feltro.

#### **Montaggio.**

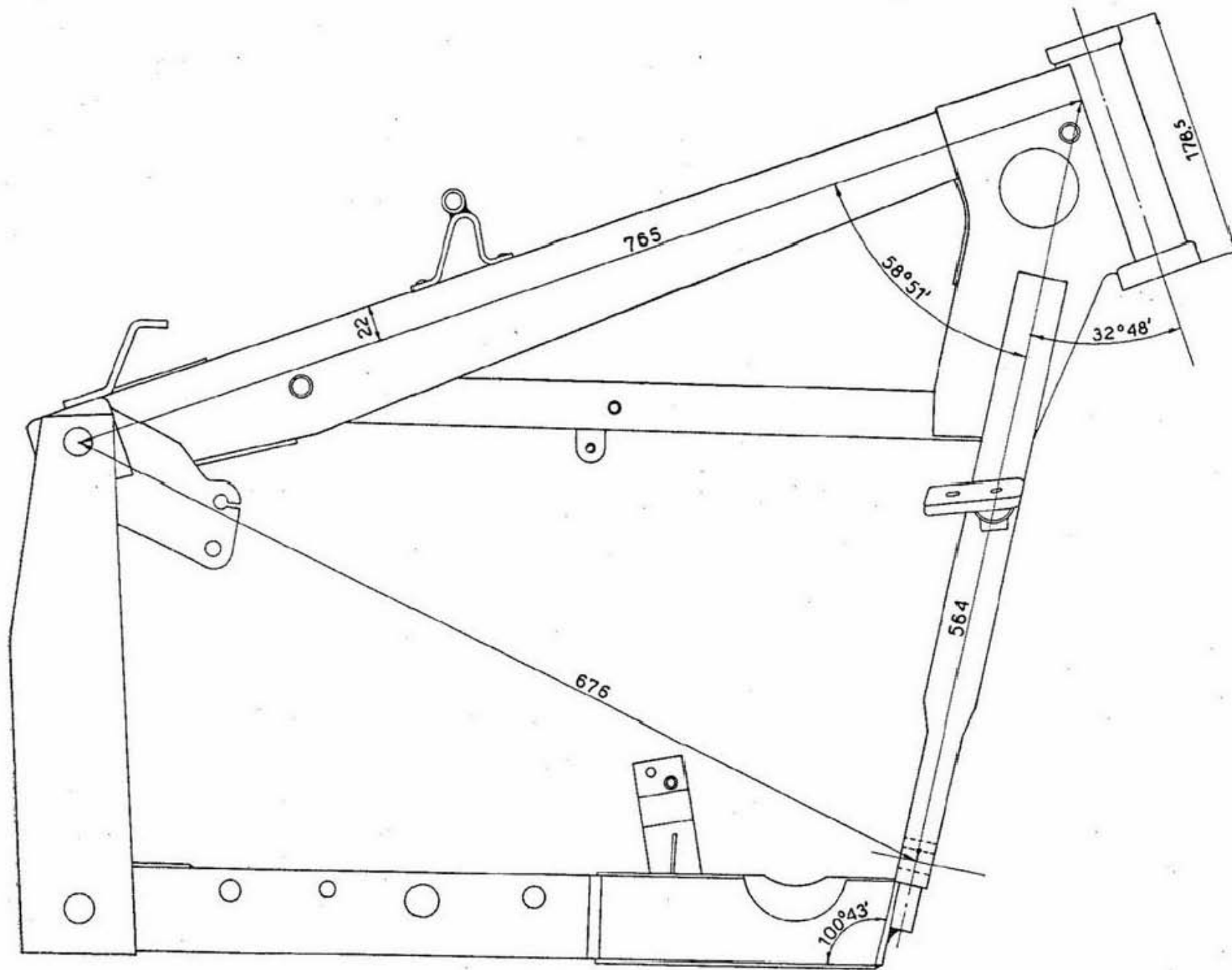
Invertire le operazioni di smontaggio. Osservare l'ordine col quale vanno montati i vari pezzi.

Riempire i cuscinetti di grasso.

#### *Registrazione del mozzo.*

Il mozzo anteriore, essendo dotato di cuscinetti a rulli conici è regolabile. Per riprendere il gioco laterale allentare il controdado, ed avvitare il dado di quel tanto che necessita per la regolazione, indi serrare il controdado.

E' necessario (dopo bloccato il controdado) avere un piccolo gioco laterale (mm. 0,01); si è così certi che i rulli dei cuscinetti non forzano provocando resistenza al rotolamento e rapida usura dei pezzi.



**Fig. 42 - Telaio anteriore con supporto motore**

## Settore per leva comando cambio

### **Smontaggio.**

#### *Levare:*

- il pomolo colla rispettiva copiglia, ranella, bussola, molla e raccordo;
- il dado con ranella e molla che fissa la forcella snodata al settore;
- il perno superiore che fissa la forcella snodata;
- il complesso della leva, smontarla mediante lo svitaggio degli appositi due bulloni di tenuta (vedere fig. 40).

### **Ispezione.**

#### *Esaminare:*

- nel complesso che non vi siano deformazioni;
- che il tirante non abbia subito usure sul forcellino per attacco albero di comando nasello d'innesto cambio;
- lo stato dei due dischi in bronzo.

Per il montaggio, invertire le operazioni di smontaggio. Leggere l'avvertenza riguardante i dischi in bronzo nel

## Telaio anteriore con supporto del motore

### **Ispezione.**

La fig. 42 dà le misure principali. Dovendo controllare il telaio dopo un urto occorre disporlo su un piano e controllare tutte le misure segnate nella figura suddetta. Sono solidali al telaio serbatoio benzina, sella, pedane ecc. Tutti questi pezzi non esigono una particolare cura, se si eccettua la conservazione della vernice. Per le due

capitolo « Smontaggio del motore dal telaio ».

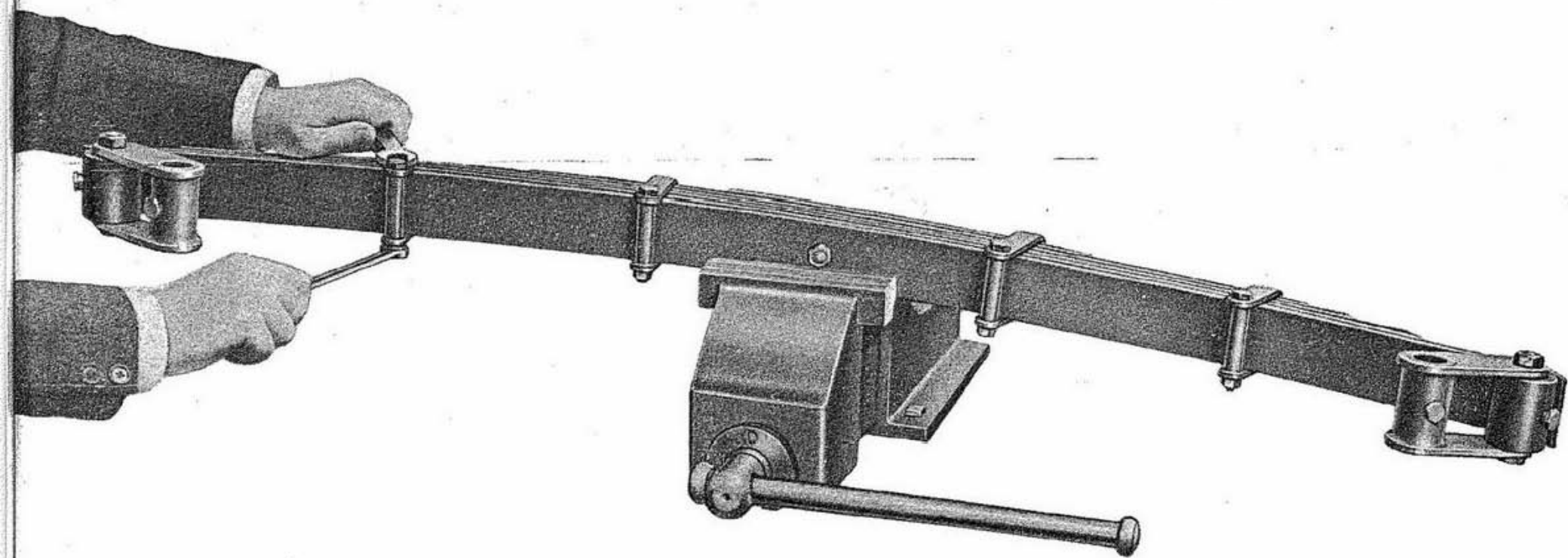
#### *Registrazione della leva comando cambio.*

Per registrare la leva a mano del cambio sul settore marce (vedere fig. 41) eseguire le seguenti operazioni: Per centrare la leva sul settore allentare il controdado (B), svitare il bullone superiore (C) e il bullone centrale (D), levare il forcellino (E) con l'asta in modo da poter avvitare o svitare il forcellino di quel tanto che necessita per ottenere la registrazione. Col cambio in posizione di folle verificare che la lunghezza dell'asta sia tale da tener centrato sul settore la leva col pomolo. Nel rimontare ricordarsi per ultimo di bloccare il controdado (B).

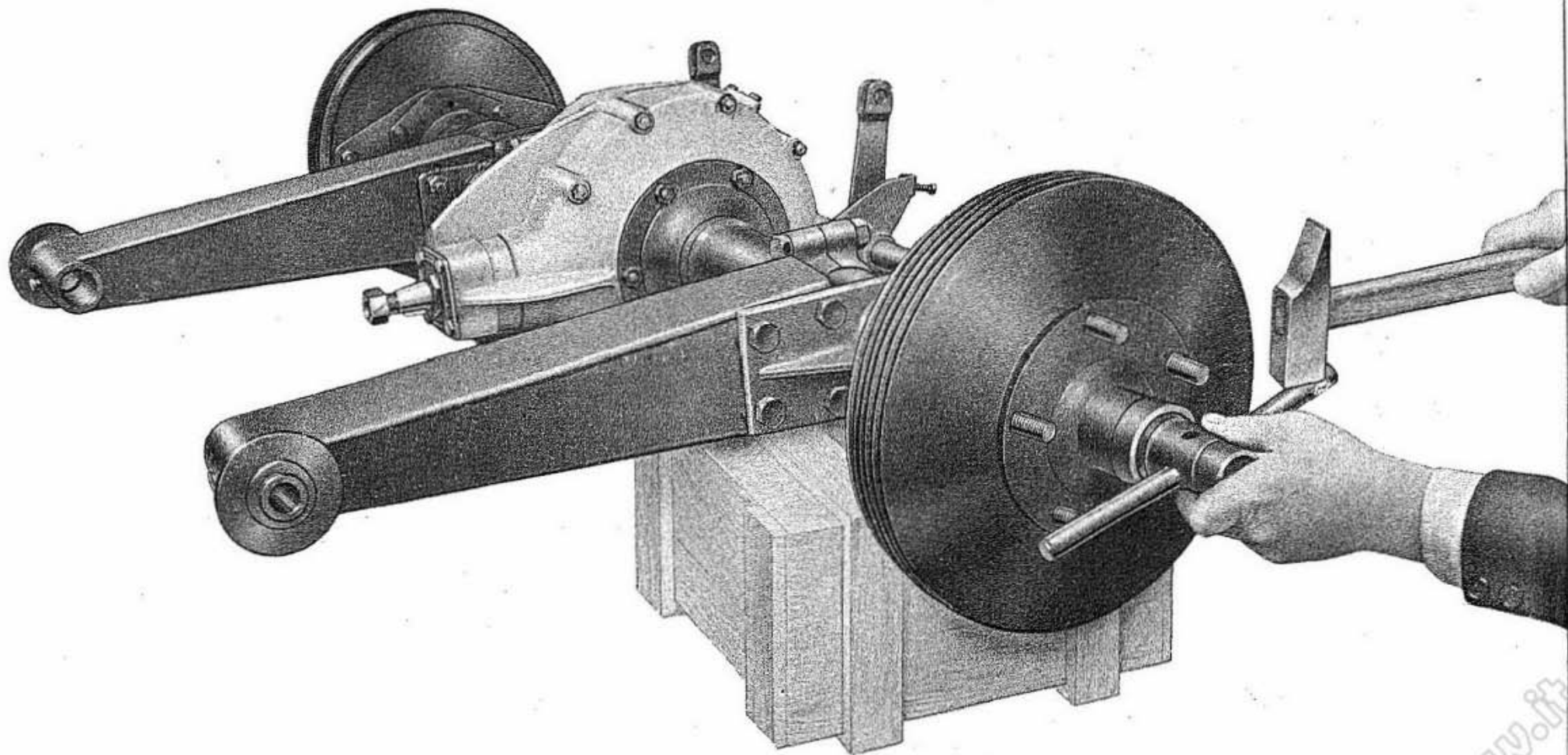
Per registrare la leva con pomolo sui fianchi della scatola del settore occorre mettere il cambio in posizione di folle, tenendo ferma l'asta (A) allentare il controdado (B), sempre tenendo ferma l'asta (A) spostate la leva con pomolo di quel tanto che necessita per ottenere la registrazione indi bloccare il controdado (B).

calotte pressate sulla pipa del triangolo anteriore vedere quanto detto nel capitolo « Gruppo forcella anteriore ». Per il supporto a squadra del motore occorre verificare che non vi siano incrinature, in particolar modo controllare le due piastre porta motore nel punto d'attacco alla scatola di ventilazione.

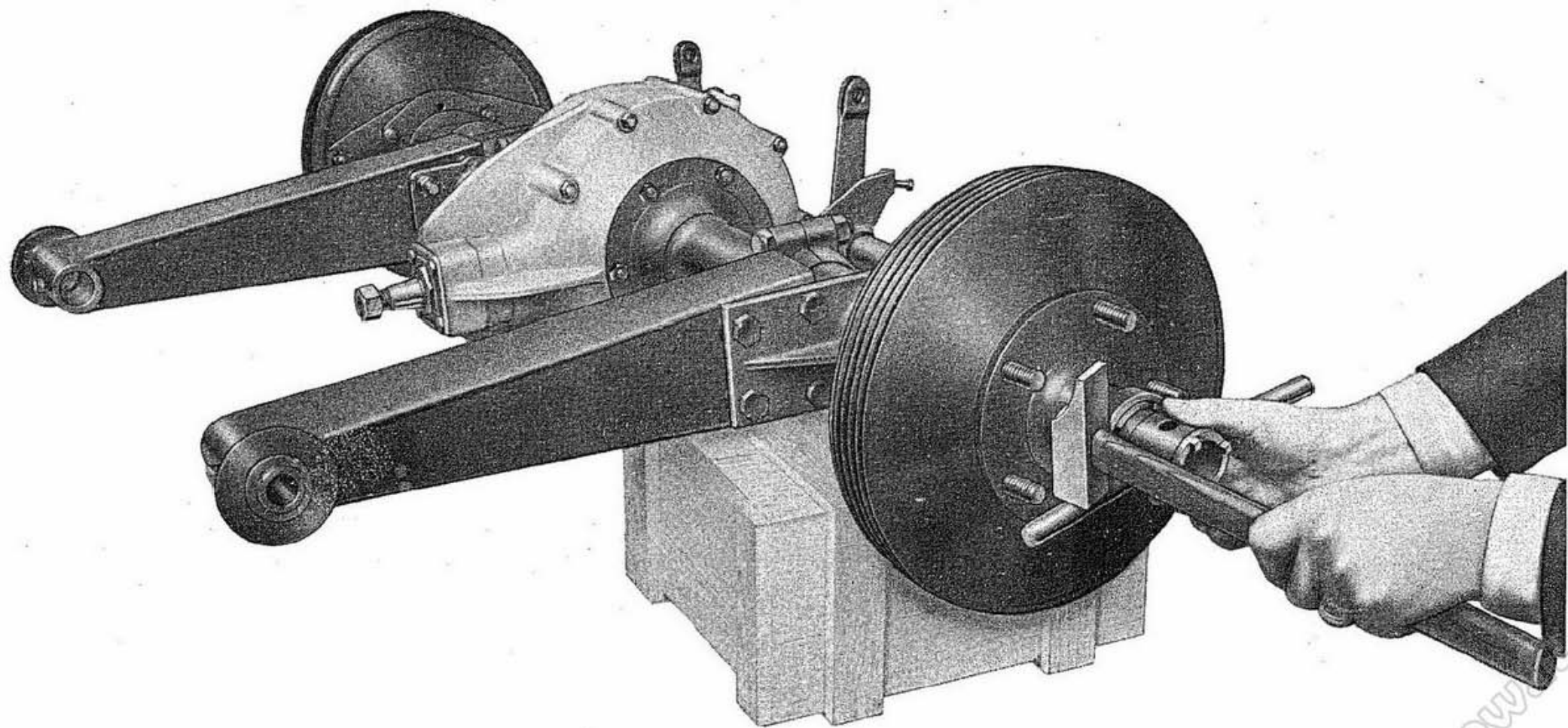




**Fig. 43 - Come si smontano le molle a balestra**



**Fig. 44 - Smontaggio dei mozzi posteriori (1ª operazione)**



**Fig. 45 - Smontaggio dei mozzi posteriori (2<sup>a</sup> operazione)**

## Molle a balestra

### **Smontaggio.**

Dopo averle tolte dal telaio come detto nel capitolo « Smontaggio del telaio posteriore », per smontarle completamente occorre: stringere la molla in morsa, indi svitare il dado e levare il bullone sulla parte centrale della molla, togliere poi le quattro staffe di unione lame come è dimostrato a fig. 43.

### **Ispezione.**

*Controllare:*

- che le lame delle molle non abbiano subito delle incrinature o rotture, nel caso sostituirle;
- le boccole per molle a balestra, esaminando il gioco tra la boccola in acciaio sul bullone e la boccola pressata sulla balestra, se maggiore di mm. 0,3 sul diametro

sostituire le boccole;

— le boccole per biscottini, che il gioco tra i perni montati sul telaio posteriore e le boccole non ecceda di mm. 0,3 sul diametro, nel caso sostituire le boccole o i perni;

— la pulizia dei canaletti per la lubrificazione delle boccole;

— la tenuta degli ingrassatori sulle boccole;

— che i bulloni di fissaggio molle a balestra siano diritti e che la filettatura sia in perfette condizioni (non strappata o arrugginita).

Per la lubrificazione si raccomanda di lavare con petrolio le molle, iniettare poi dell'olio grafitato tra le lame.

## Gruppo ruote posteriori

### **Smontaggio.**

Mediante chiave speciale svitare il controdado ad anello per circa  $3/4$  di giro (tale anello è provvisto di filetto sinistrorso, perciò per svitare occorre girare nel senso delle lancette dell'orologio - vedere fig. 44). Si sviti quindi il dado interno facendo forza se questo oppone resistenza allo svitarsi (vedere fig. 45). Si ottiene in tal modo l'estrazione del mozzo.

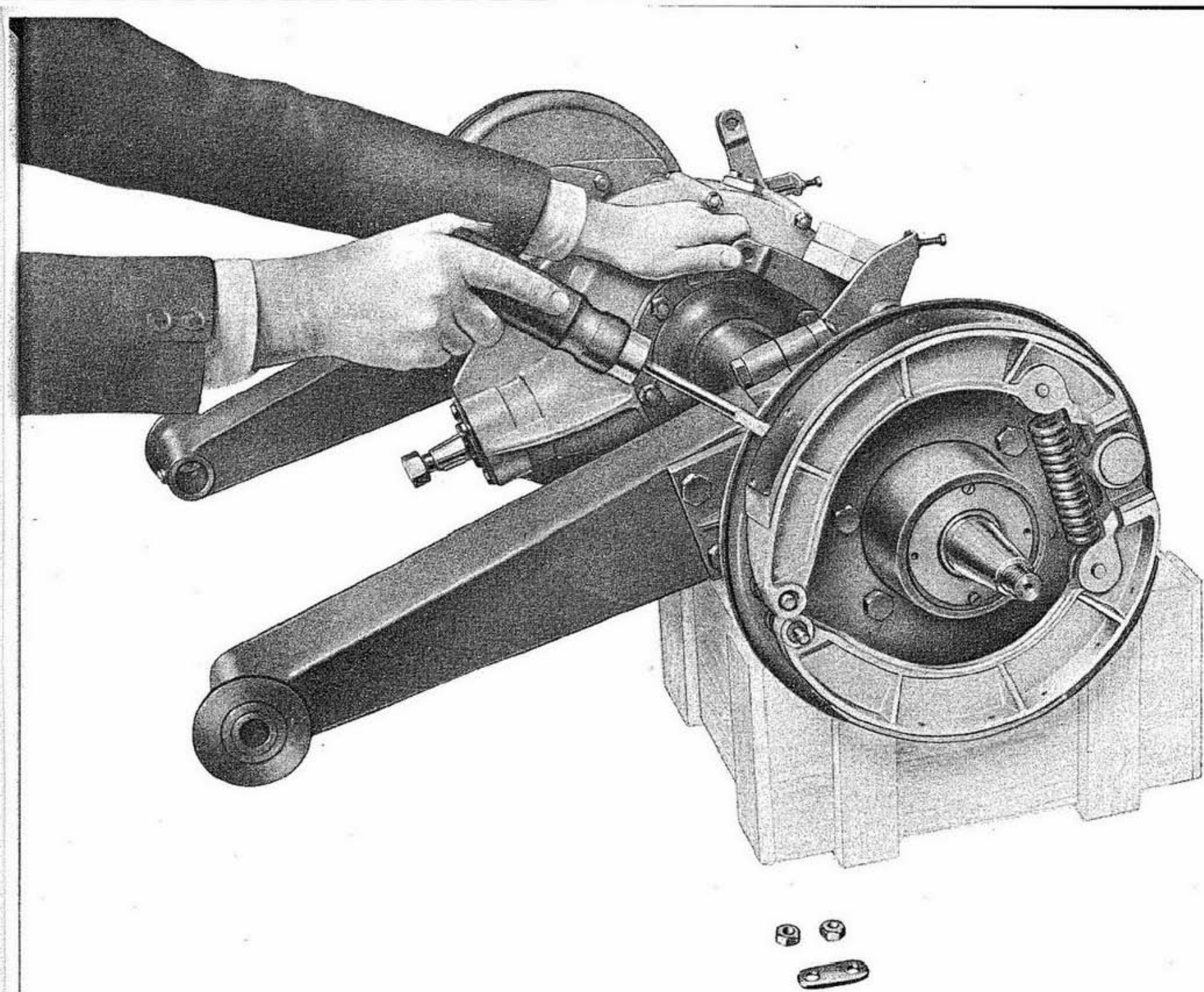
Togliere le piastrine di tenuta ceppi indi girare la camma disponendola nella posizione di frenaggio. Per tener-

la nella suddetta posizione, infilare un legno fra la leva e il sopporto per albero freno (vedere fig. 46) dopo di questo far leva mediante un grosso cacciavite sui ceppi quel tanto da staccarli dal disco.

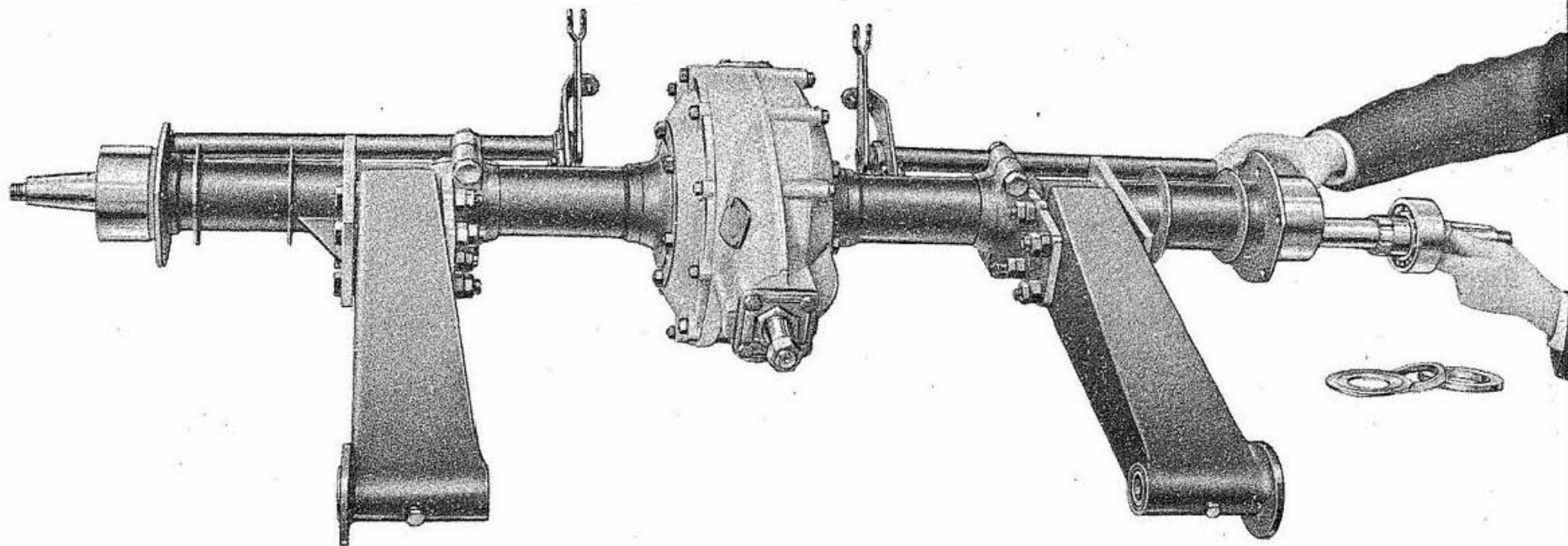
Levare le due copiglie e la spina di tenuta camma, la camma, il disco porta ceppi e il raccogliore olio.

### **Ispezione.**

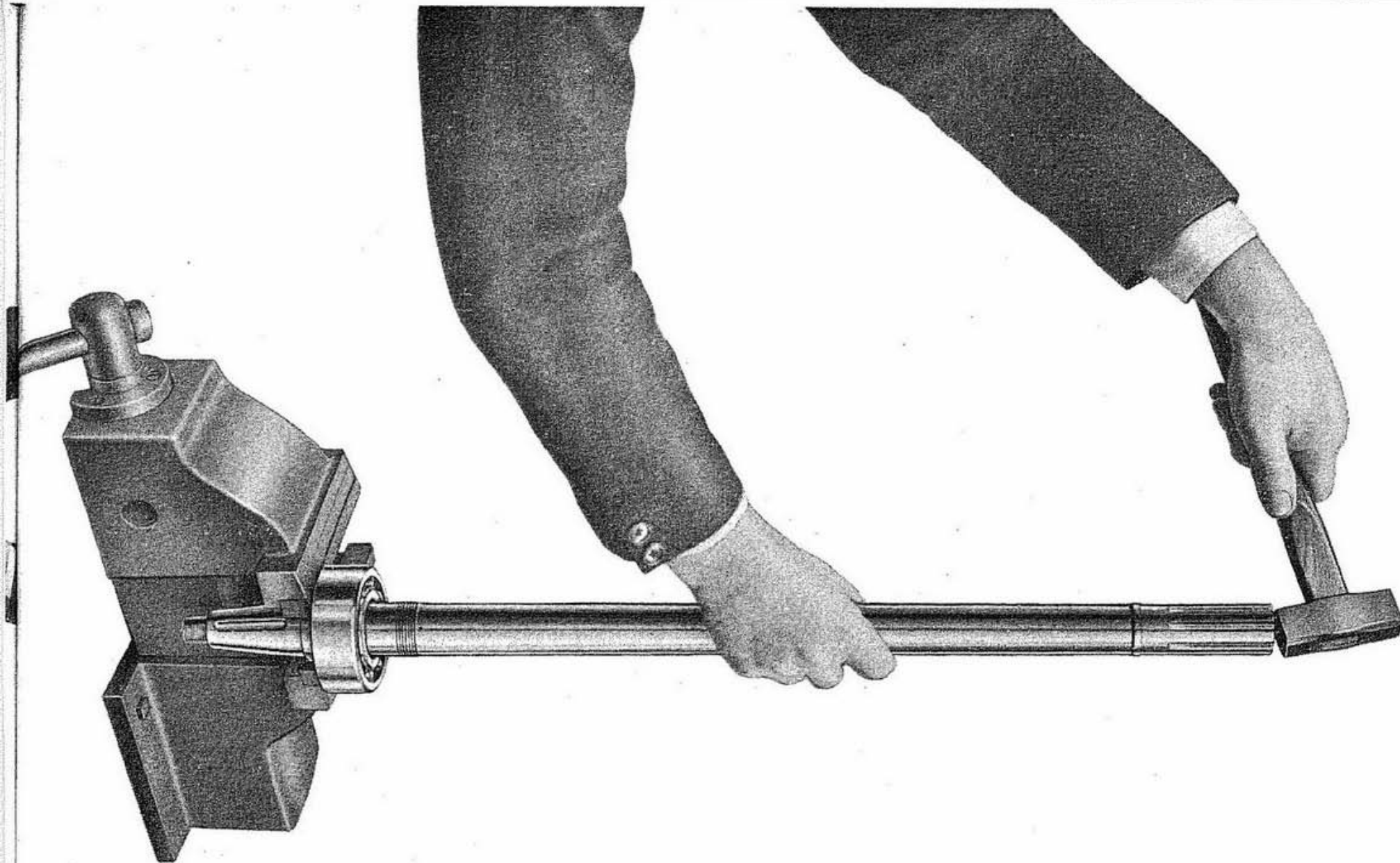
Verificare che il cerchio non presenti ammaccature profonde o incrinature, nel caso raddrizzare o sostituire.



**Fig. 46 - Smontaggio dei ceppi sui freni posteriori**



**Fig. 47 - Come vengono sfilati i semiassi dal ponte differenziale**



**Fig. 48 - Smontaggio del cuscinetto dal semiasse**

*Ghiera e dado di chiusura mozzi sui semiassi.*

Verificare le filettature, l'esagono del dado e le tacche per serraggio ghiera.

*Dischi porta ceppi.*

Controllare che non abbiano subito delle deformazioni e il buon stato dei perni per attacco ceppi.

*Tamburi freni.*

*Controllare:*

— che non vi siano rigature profonde, caso contrario sostituire il pezzo;

— che la superficie interna (dove lavora il materiale di attrito) sia centrata rispetto all'asse di rotazione;

— che la filettatura, la parte conica e la sede della chiave per attacco mozzi ai semiassi si presentino in buone condizioni;

— che le filettature dei cinque bulloni per attacco ruota non siano rovinare o abbiano filetti strappati.

*Camma per ceppi freno.*

Controllare la superficie a contatto coi ceppi freno, che non sia fortemente rigata o consumata; nel caso sostituire.

*Ceppi freni.*

Verificare lo stato dei segmenti del materiale d'attrito. Lo spessore a pezzo nuovo è mm. 5. Se ridotto a circa mm. 3,5 sostituire. Usare gli appositi ribattini di rame per inchiodare i segmenti sui ceppi.

E' conveniente operare la sostituzione qualora si riscon-

trassero crepe o tagli sul pezzo.

Operando la sostituzione, si abbia cura che l'estremità del chiodo di fissaggio, sia incassata nello spessore del segmento, in modo da evitare rigature nel tamburo.

Verificare il carico della molla di richiamo fra i ceppi; sotto carico di Kg.  $97 \pm \frac{3}{3}$  deve allungarsi di mm. 13,5. Tolleranza del carico 10% circa.

*Leva a pedale, tiranti e alberi per comando freni.*

Controllare in particolare che non abbiano subito delle deformazioni e le filettature dei tiranti.

### **Montaggio.**

Invertire le operazioni di smontaggio. Osservare l'ordine col quale vanno montati i vari pezzi.

*Registrazione dei freni posteriori.*

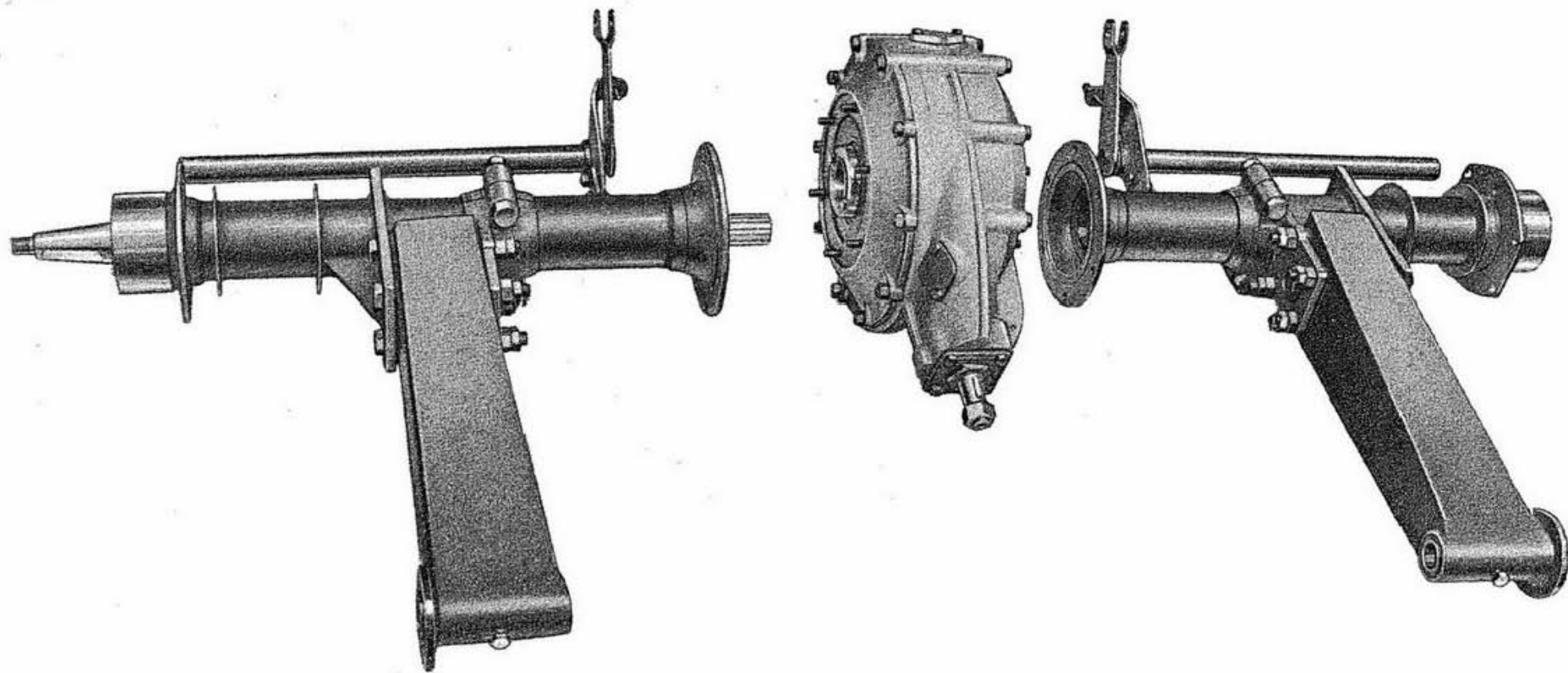
Per una buona registrazione occorre che vi sia un gioco (misurato all'estremità del pedale) di circa cm. 5 prima che il materiale di attrito venga a contatto con i tamburi. Per ottenere questo occorre:

Sollevarle da terra le due ruote posteriori mediante l'apposito martinetto.

Avvitare i due bulloni posti sui sopporti degli alberi comando freni quel tanto da tenere le leve dei freni in una posizione tale da iniziare la frenata (questo è controllabile facendo girare a mano le ruote).

Svitare poi i suddetti bulloni di quattro giri circa. Effettuato quanto detto, avvitare sui tiranti dei freni gli ap-





**Fig. 49 - Ponte differenziale con bracci smontati**

positi dadi a colonnetta controllando che i tiranti siano tesi quel tanto da non spostare le leve, e che il bilanciante di compensazione risulti ortogonale alla mezzaria del

motocarro. La registrazione dei freni deve essere simmetrica in modo da ottenere una simultanea frenata su entrambe le ruote.

## Gruppo differenziale

### **Smontaggio.**

Levare la ghiera di tenuta cuscinetto sul manicotto laterale del braccio, svitandola con apposita chiave a forchetta, dopo aver allentato le due viti di bloccaggio ghiera; indi togliere la guarnizione di feltro e il disco premistoppa.

Dopo di questi si può sfilare il semiassi completo di cuscinetto (vedere fig. 47).

L'operazione è uguale per entrambi i semiassi.

Per levare dal semiassi il cuscinetto occorre togliere: la copiglia, la rosetta dentata, la ghiera e l'anello di spessore. Appoggiare poi su di una morsa il semiassi con cuscinetto e battere mediante martello di piombo quel tanto da estrarre il cuscinetto come è dimostrato a fig. 48.

Per il montaggio invertire l'operazione suddetta.

Togliere i due bracci dal ponte differenziale mediante lo svitaggio dei dodici dadi di tenuta alla scatola (vedere fig. 49).

Levare dalla scatola del differenziale il coperchio, svitando i dieci tiranti d'attacco e la ghiera per registro cuscinetto conico. Per ottenere questo occorre: svitare dalla ghiera i due bulloncini di bloccaggio, infilare nei

due fori dove erano avvitati i bulloncini l'apposita chiave a forchetta, quindi svitare la ghiera (vedere fig. 50). Tolta la ghiera levare l'anello con tacche e il cuscinetto. Per il medesimo gruppo montato sulla scatola ripetere quanto già detto.

Togliere la scatola interna porta corona completa.

Togliere il pignone conico

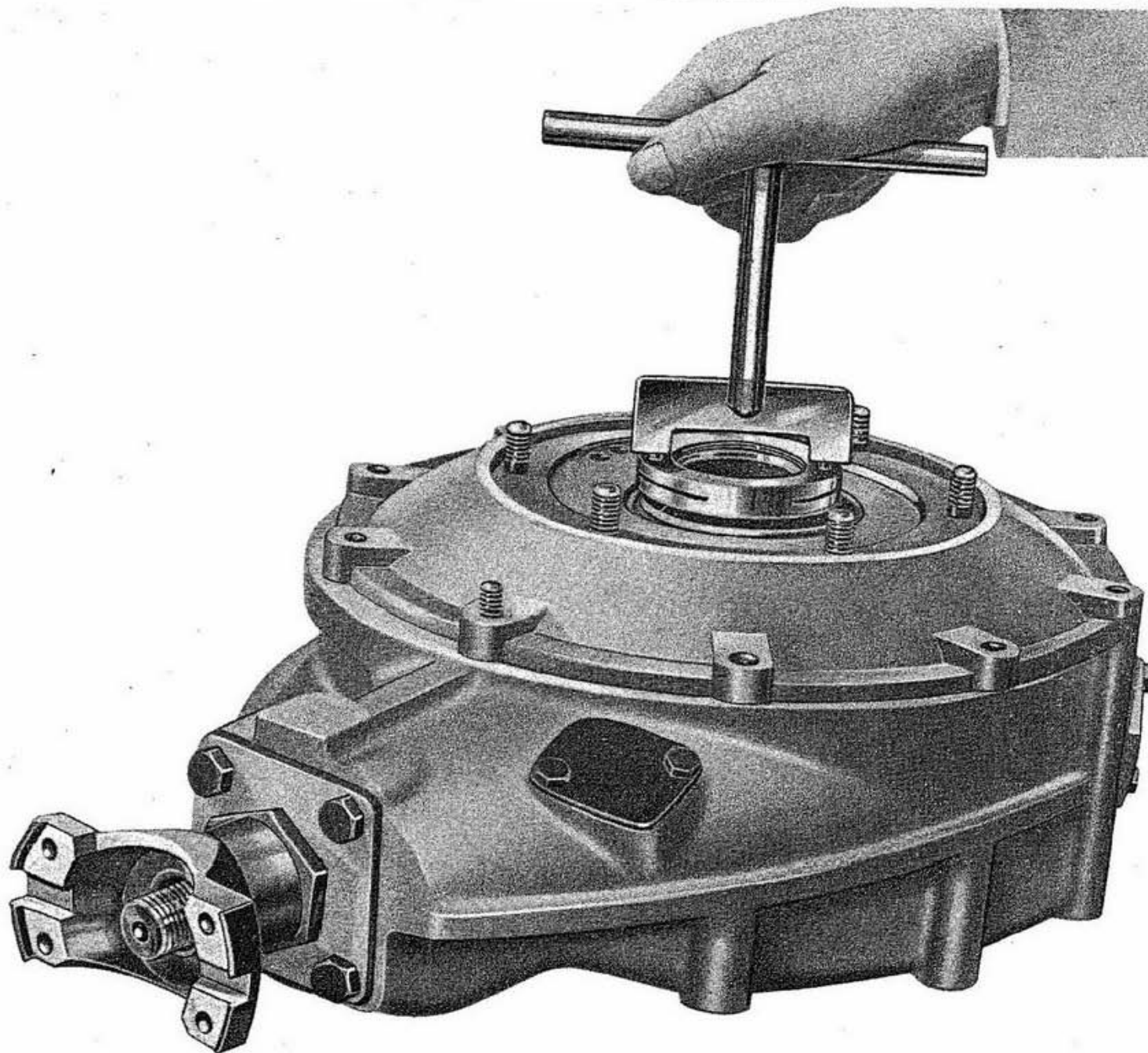
*levando:*

- i quattro bulloni di tenuta piastra sulla scatola;
- il dado di registro cuscinetti, tenendo il pignone e facendo forza se oppone resistenza allo svitarsi;
- la piastra di tenuta cuscinetto con montato l'anello di gomma e la guarnizione. Levato quanto detto, si sfila il pignone conico dall'interno della scatola e il cuscinetto dal lato esterno.

Togliere dal pignone: l'anello di spessore, gli spessori piccoli e grandi per l'aggiustaggio, il tubo distanziatore fra i cuscinetti e il cuscinetto conico.

Per montare la scatola interna occorre levare:

- le copiglie, i dadi e le ranelle degli otto bulloni che fissano la corona;



**Fig. 50 - Smontaggio della ghiera per cuscinetto**

- la corona con unito un planetario;
- la copiglia, la spina e la boccola dall'albero porta satelliti, poi sfilare l'albero e togliere dalla scatola i due satelliti e il secondo planetario (vedere fig. 51).

### **Ispezione.**

#### *Semiassi.*

##### *Controllare:*

- la filettatura della ghiera di tenuta cuscinetto;
- la guarnizione di feltro, che sia in perfette condizioni;
- il disco premistoppa, che sia perfettamente piano;
- il cuscinetto, vedere capitolo « Gruppo cuscinetti »;
- il semiasse ponendolo fra due contropunte ed osservando con indicatore centesimale che sia perfettamente diritto, se non lo fosse raddrizzare sotto pressa;
- le otto scanalature d'attacco al planetario, che non abbiano preso gioco;
- la parte conica per attacco mozzo e la sede della chiave, che non abbiano gioco. Quanto detto serve per entrambi i semiassi.

#### *Bracci con travi oscillanti.*

##### *Controllare:*

- sui bracci la filettatura per ghiera di tenuta cuscinetti e le sedi dove vengono pressati i cuscinetti;
- sulle travi oscillanti i giochi esistenti fra le boccole pressate nelle travi e le boccole in acciaio montate sui perni; tale gioco non deve eccedere oltre  $\text{mm. } 0,4 \div$  in caso contrario sostituire le boccole.

#### *Perni d'attacco travi oscillanti al telaio.*

Controllare: che la parte filettata sia in ottime condizioni, che i pezzi non abbiano subito usure o forti rigature, nel caso sostituire.

#### *Dischi ammortizzatori.*

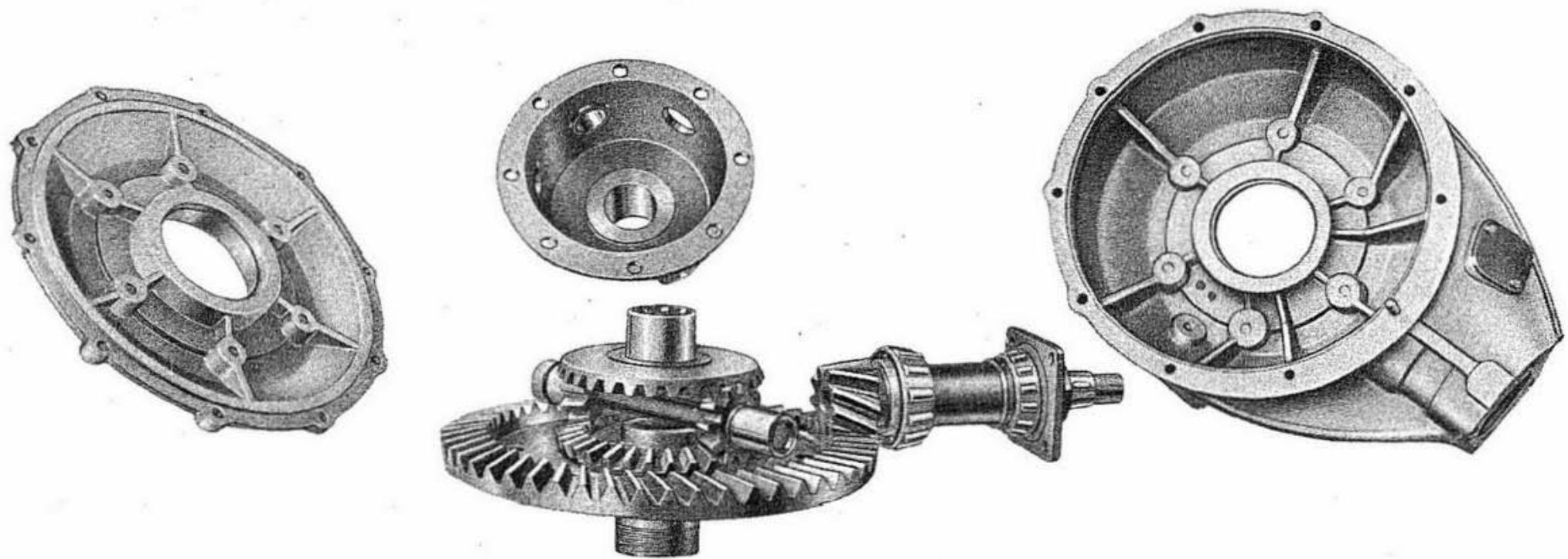
Controllare: lo stato d'usura. Se risultassero non in perfette condizioni sostituire.

#### *Corpo scatola del differenziale.*

Dopo averla accuratamente pulita. Si osservi se la scatola non presenta crepe in alcun punto. Qualora si riscontrasse ciò, saldare o sostituire il pezzo. Solo se si tratta di piccole incrinature è consigliabile la saldatura. In tal caso è sempre bene controllare dopo la saldatura che la scatola non abbia subito deformazioni. Controllare con particolare cura il piano dove appoggia il coperchio. Osservare che i prigionieri siano ben fissi; in caso contrario avvitarli a fondo. Se accadesse di dover rovinare il filetto nel foro della scatola, occorre colmare con materiale di apporto saldato, forare e filettare nuovamente. Verificare lo stato di conservazione del piano di unione al coperchio e al braccio del ponte. Per levare le tracce di ermetico che vi si noteranno, usare un raschietto smusato o meglio lavare con alcool ed asciugare con stracci puliti. Ricordare che se i piani non sono perfetti, non si potrà ottenere la tenuta dell'olio.

Osservando la scatola si noterà:

i due anelli dei cuscinetti conici per pignone e l'anello del cuscinetto conico per scatola interna; verificare che



**Fig. 51 - Scatola del differenziale smontata**

siano ben fissi nelle loro sedi. Per il controllo dei cuscinetti vedere capitolo « Gruppo cuscinetti ».

*Coperchio per scatola differenziale.*

Per il controllo dei piani di unione alla scatola e al braccio del ponte differenziale, per i prigionieri e per l'anello del cuscinetto conico vedere quanto detto per il corpo della scatola.

*Scatola interna porta corona.*

Controllare la parte filettata e la sede dove viene pressato il cuscinetto.

*Corona conica.*

Esaminare che la dentatura non presenti usure o incrinature, nel caso sostituire; che la chiodatura al mozzo, la filettatura e la sede del cuscinetto siano in buone condizioni.

*Planetari, satelliti e albero porta satelliti.*

*Controllare:*

- le dentature, che non abbiano delle incrinature, nel caso sostituire;
- le superfici dell'albero dove scorrono i satelliti, che non siano logorate;
- le tacche sui planetari per innesto semiassi, che non presentino eccessivo gioco.

*Pignone conico.*

*Controllare:*

- la dentatura, che non vi siano incrinature o usure;
- il buon stato della filettatura e della parte conica per

attacco crociera cardanica;

- la sede della chiavella, che non abbia preso gioco;
- le superfici dove vengono pressati i due cuscinetti conici.

Riscontrando incrinature, usure ecc. sostituire.

**Montaggio.**

Invertire le operazioni eseguite per lo smontaggio.

Effettuare la registrazione del gioco fra pignone e corona conica nel modo seguente: riscontrando un'eccedenza di gioco, per eliminarlo occorre: avvicinare la dentatura della corona a quella del pignone allentando sul coperchio della scatola (lato destro) la ghiera di registro e avvicinando sul lato sinistro l'altra ghiera quel tanto da ottenere il leggero gioco occorrente per il buon funzionamento dell'ingranaggi.

Se non si riscontra gioco alle dentature, queste forzano tra loro creando un'anormale logorio.

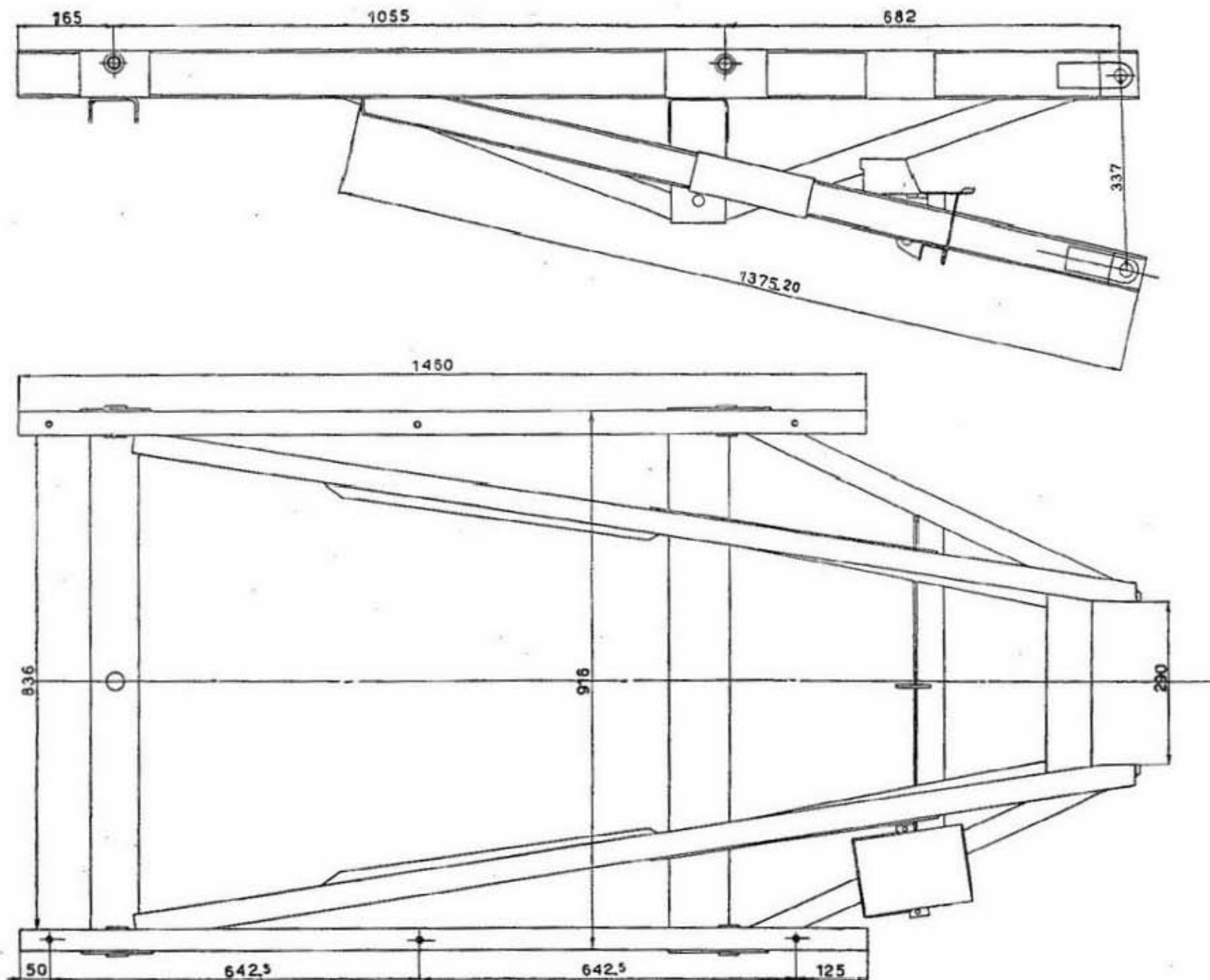
Si rende quindi necessario eseguire l'operazione suddetta nel modo opposto, quel tanto da creare fra le due dentature un regolare gioco.

Sull'albero del pignone conico vengono montati degli appositi spessori di aggiustaggio; questi servono per allineare la dentatura del pignone con quella della corona.

**Telaio posteriore.**

Controllare le principali misure riferendosi a fig. 52.

Verificare che non vi siano incrinature, rotture o dissaldature.



**Fig. 52 - Telaio posteriore**

## Gruppo impianto elettrico

### *Dinamo:*

Verificare lo stato delle spazzole. Queste devono scorrere liberamente entro le loro guide. Se sono sporche occorre pulirle e se consumate sostituirle. Verificare lo stato del collettore: se è annerito pulirlo con benzina (non usare petrolio nè carta smeriglio anche se di grana molto fine). I cuscinetti a sfere di supporto non abbisognano di lubrificazione che a intervalli lunghissimi. Si smonta il rotore e si riempiono i cuscinetti di grasso minerale speciale.

### *Batteria:*

Per la manutenzione e la conservazione, le norme consigliabili sono:

Procedere periodicamente alla verifica del livello dell'elettrolito, aggiungere acqua distillata in modo che l'orlo superiore delle piastre risulti completamente sommerso. E' consigliabile tenere asciutti e puliti i terminali e la parte superiore degli elementi della batteria. E' conveniente ungere con vaselina la parte filettata dei terminali stessi.

La batteria è scarica quando, non sotto carico, ha una tensione inferiore di 5,4 V. Va ricaricata con una intensità di A.  $3,5 \div$ .

### *Cavi:*

Verificare lo stato esterno specialmente nei punti dove si possono realizzare scorrimenti fra parti metalliche e

isolate. Se si riscontrano difetti sostituire i cavi.

### *Faro:*

E' a perfetta tenuta d'acqua; ciò rende praticamente superflua l'ispezione interna. Si ricordi che la superficie speculare della parabola non va pulita perchè si riga facilmente e perde la lucentezza. La messa a fuoco è fissa, il fuoco è occupato dal filamento della lampadina. Usare lampadine di uguali dimensioni e potenza di quelle montate.

### *Pulsante e deviatore antiabbagliante:*

Il pulsante e il deviatore antiabbagliante non richiedono alcuna registrazione essendo a contatto elettrico.

### *Avvisatore elettrico:*

Col funzionamento dell'avvisatore, può avvenire che, o per l'assestamento di alcune parti o per il consumo di altre, il suono non sia più quello che si aveva all'atto della prima messa in opera.

Si rende perciò indispensabile la regolazione. Dopo aver verificato che l'accumulatore sia carico, con un cacciavite ci si porti a tergo dell'apparecchio e si proceda alla regolazione del suono manovrando la vite a testa tonda posta a sinistra del supporto. Tale vite ha il cono sotto testa zigrinato, di modo che, girandola a destra o a sinistra, si udirà lo scatto dei denti. Tolto il cacciavite essa rimarrà nella posizione cercata che è quella in cui il suono emesso è il migliore.



## Norme per la verniciatura

Sono verniciati alla nitro-cellulosa: parafanghi, serbatoi benzina e olio, pedane paragambe.

Sono verniciati a fuoco: forcella anteriore, telaio, gruppo pedali, freni e ruote.

Trattandosi di pezzi di piccola dimensione, in generale, è opportuno procedere alla riverniciatura dell'intero pezzo.

Dopo aver pulita completamente la superficie da trattare, si applica a spruzzo l'antiruggine, che va essiccato in forno a temperatura di 90-100° per la durata di circa 3 ore.

Dopo questo primo procedimento generale, comune ai due sistemi sopra citati, si procede alla stuccatura e alla pomiciatura del pezzo; se il pezzo è verniciato a fuoco si dà una prima mano (colore opaco) e si lascia essiccare in forno per la durata di due ore a temperatura di 90-100°. Poi si applica a spruzzo la prima mano di smalto e si essicca per circa 3 ore a 100 ÷ 110°; dopo di questo, si compie una seconda pomiciatura. La seconda ed ultima mano di smalto si applica essiccando per circa

3 ore a 80 ÷ 90°.

Se il pezzo è verniciato alla nitro cellulosa, dopo l'applicazione dell'antiruggine, si procede alla stuccatura ed alla pomiciatura, indi si applica a spruzzo il mastice isolatore e si lascia asciugare all'aria per circa 2 ore. Si procede quindi alla spruzzatura con vernice alla nitro cellulosa, lasciando asciugare all'aria per circa due ore dopo ogni mano.

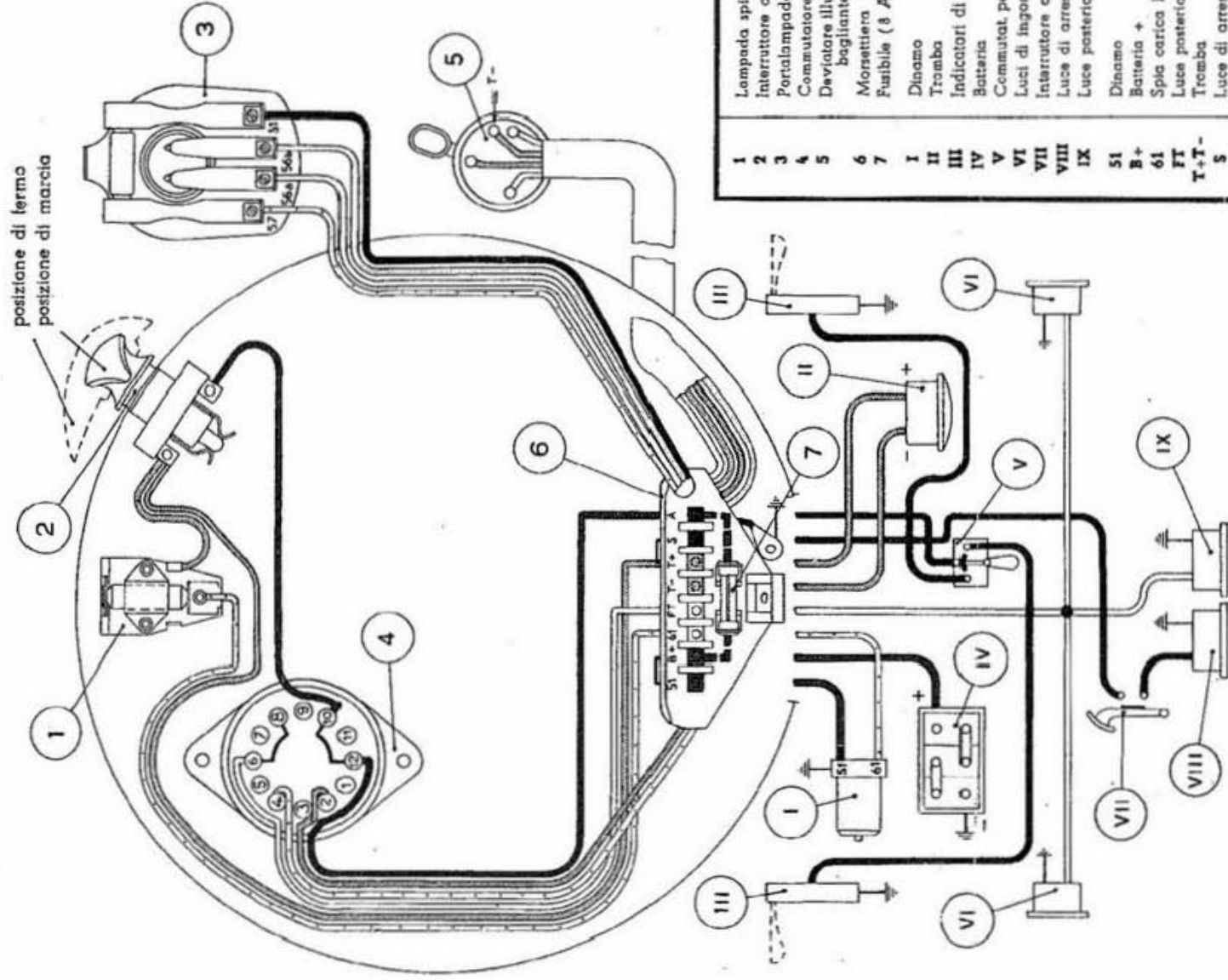
E' conveniente applicare tre mani di vernice per avere ottimi risultati; si effettua poi la lucidatura strofinando con batuffoli di cotone impregnati con pasta preparata per tale uso. Questo si compie dopo trascorso non meno di otto ore dalla verniciatura del pezzo.

### *Calcomanie:*

Le calcomanie recanti l'aquila e la dicitura « Moto Guzzi » vanno applicate sul serbatoio e sul parafango anteriore con l'apposita vernice (flatting). Dopo circa un'ora dall'applicazione si toglie la carta con una spugna inumidita e si tolgono le eventuali tracce di vernice con acquaragia, si lava poi il tutto con acqua pura.

TIPOGRAFIA \* LA SOCIALE ,  
LECCO - VIA S. SASSI 3  
600 copie - OTTOBRE 1952

# SCHEMA IMPIANTO ELETRICO CARELLO



BORGHINI - FORMINO

1	Lampada spia (6V. - 3W.)
2	Interruttore a serratura
3	Portalampe (6V. - 25/25W. e 6V. - 5W.)
4	Commutatore luci
5	Deviatore illuminazione a distanza e anab. bagliante - Pulsante tromba
6	Morsetteria
7	Fusibile (8 Amp.)
I	Dinamo
II	Tromba
III	Indicatori di direzione
IV	Batteria
V	Commutat. per comando indicat. di direz.
VI	Luci di ingombro
VII	Interruttore comando luce di arresto
VIII	Luce di arresto
IX	Luce posteriore e targa (6V. 5W.)
51	Dinamo
B+	Batteria +
61	Spia carica batteria
FT	Luce posteriore e targa (6V. - 5W.)
T+T-	Tromba
S	Luce di arresto
A	Indicatori di direzione
56a	Illuminazione a distanza
56b	Illuminazione anabaggl.   6V. - 25/25W.
57	Luce di posizione (6V. - 3W.)
31	Massa

## POSIZIONE DI RIPOSO

**COMMUTATORE LUCI** - Posizione O - Luci spente - La batteria alimenta i servizi ausiliari (indicatori di direzione).  
**CHIAVE COMANDO CARICA BATTERIA** - Posizione O - La manetta può o no essere estraibile. La tromba non funziona.

## STAZIONAMENTO NOTTURNO

**COMMUTATORE LUCI** - Posizione 1 - La Batteria alimenta la luce città, la luce targa, le luci di posizione e gli indicatori.  
**CHIAVE COMANDO CARICA BATTERIA** - Posizione O - La manetta può o no essere estraibile. La tromba non funziona.

## MARCIA DIURNA

**COMMUTATORE LUCI** - Posizione O - Le luci sono spente. La batteria alimenta i servizi ausiliari (Indicatori di direzione).  
**CHIAVE COMANDO CARICA BATTERIA** - Posizione M (marcia) - La chiave non è estraibile. La batteria alimenta la tromba, e la luce di arresto. La dinamo carica la batteria.

## MARCIA NOTTURNA LUCE CITTÀ

**COMMUTATORE LUCI** - Posizione 1 - La batteria alimenta la luce città, la luce targa, le luci di posizione e gli indicatori di direzione.  
**CHIAVE COMANDO CARICA BATTERIA** - Posizione M (marcia) - La chiave non è estraibile. La batteria alimenta la tromba e la luce di arresto. La dinamo carica la batteria.

## MARCIA NOTTURNA LUCE VIAGGIO

**COMMUTATORE LUCE** - Posizione 2 - La batteria alimenta la luce centrale, la luce targa, le luci di posizione e gli indicatori di direzione.  
**CHIAVE COMANDO CARICA BATTERIA** - Posizione M (marcia) - La chiave non è estraibile. La batteria alimenta la tromba e la luce di arresto. La dinamo carica la batteria.





