



MOTO GUZZI

ZIGOLO 98 cc.

(TURISMO e LUSO)

CATALOGO PEZZI DI RICAMBIO



MOTO GUZZI

SOCIETÀ PER AZIONI

STABILIMENTO E AMMINISTRAZ.: Mondello del Lario (Como)

Via Emanuele V. Patrizi, 27

Telefoni: 18/19/78/80 Mondello Lario - 26.91 Lecco

Collegamento stradale con Milano

Telegrammi: Motoquzzi - Mondello Lario

SEDE LEGALE: Milano - Via Durini N. 18

Telefoni: 705.784/705.785 - Telegrammi: Motoquzzi - Milano

FILIALE - CENTRO RICAMBI - OFFICINA RIPARAZIONI

Milano (640) - Via Glas, da Preciosa, 14 - (Filiale) Tel.: 91.421/91.206

Centro Ricambi e Officina Riparazioni Telefono 995.897

Telegr.: Filialmotoquzzi - Milano

USSE Genova - Cas. Azurra Soft, 29

Telefoni: 55.960/55.962/55.545

Telegrammi: Pyrcum - Genova

Roma - Via Euterpi, 88 - Telefono: 484.738

Telegrammi: Motoquzzi - Roma

ZIGOLO 98 cc.

CATALOGO PEZZI DI RICAMBIO
dei tipi TURISMO e LUSSO

III* EDIZIONE

CARATTERISTICHE TECNICHE

MOTORE: ciclo a due tempi con ammissione a valvole rotante.

TESTA DEL CILINDRO: in lega leggera.

NUMERO CILINDRI: 1 orizzontale.

CORSA: mm. 50.

ALESAGGIO: mm. 50.

CILINDRATA: 86 cc.

RAPPORTO DI COMPRESSIONE: 1:6.

POTENZA EFFETTIVA: CV. 4 a 3200 giri.

POTENZA FISCALE: CV. 2.

CAMBIO: 3 velocità.

RAPPORTI CAMBIO: I 1:2,627 - II 1:1,714 - III 1:1.

COMANDO CAMBIO: con leva a pedale.

LUBRIFICAZIONE: a miscela 5% di olio minerale.

CAPACITA' | litri 12 di cui riserva litri 1 circa per tipo Turismo

SERBATOIO: | litri 13,5 di cui riserva litri 1 circa per tipo Lusso

ACCENSIONE: Alternatore a volano con bobina di alta tensione elettrica.

FRIZIONE: a dischi multipli in legno d'olivo.

TRASMISSIONE: con catena a tulli.

TELAIO: a tubo centrale integrato da un elemento in lamiera stampata avente funzione portante e di protezione.

AMMORTIZZATORI POSTERIORI: a frizione regolabili.

FORCELLA: telescopica.

RUOTE: { a raggi con cerchi in acciaio 19x2 per tipo Turismo
a raggi con cerchi in lega leggera 17x2 1/4 per tipo Lusso.

GOMME: { anteriore scolpita 2 1/2 x 19 - posteriore scolpita
2,50-19 per tipo Turismo
anteriore rigata 2,50-17 - posteriore scolpita 2,75-17 R per tipo Lusso.

FRENI: in lega leggera ad espansione; sulla ruota anteriore comandato a mano, sulla posteriore comandato a pedale.

AVVIAMENTO: a pedale.

PASSO: mt. 1,24 circa.

PESO: { kg. 75 circa per tipo Turismo
kg. 78 circa per tipo Lusso.

VELOCITA' MASSIMA: km. 76 all'ora circa.

IMPIANTO ELETTRICO: con alternatore volano che alimenta in marcia la tromba elettrica e l'impianto luce composto di fari anteriore e fanalino posteriore.



Fig. 1 - Tipo Turismo



Fig. 2 - Tipo Lusso

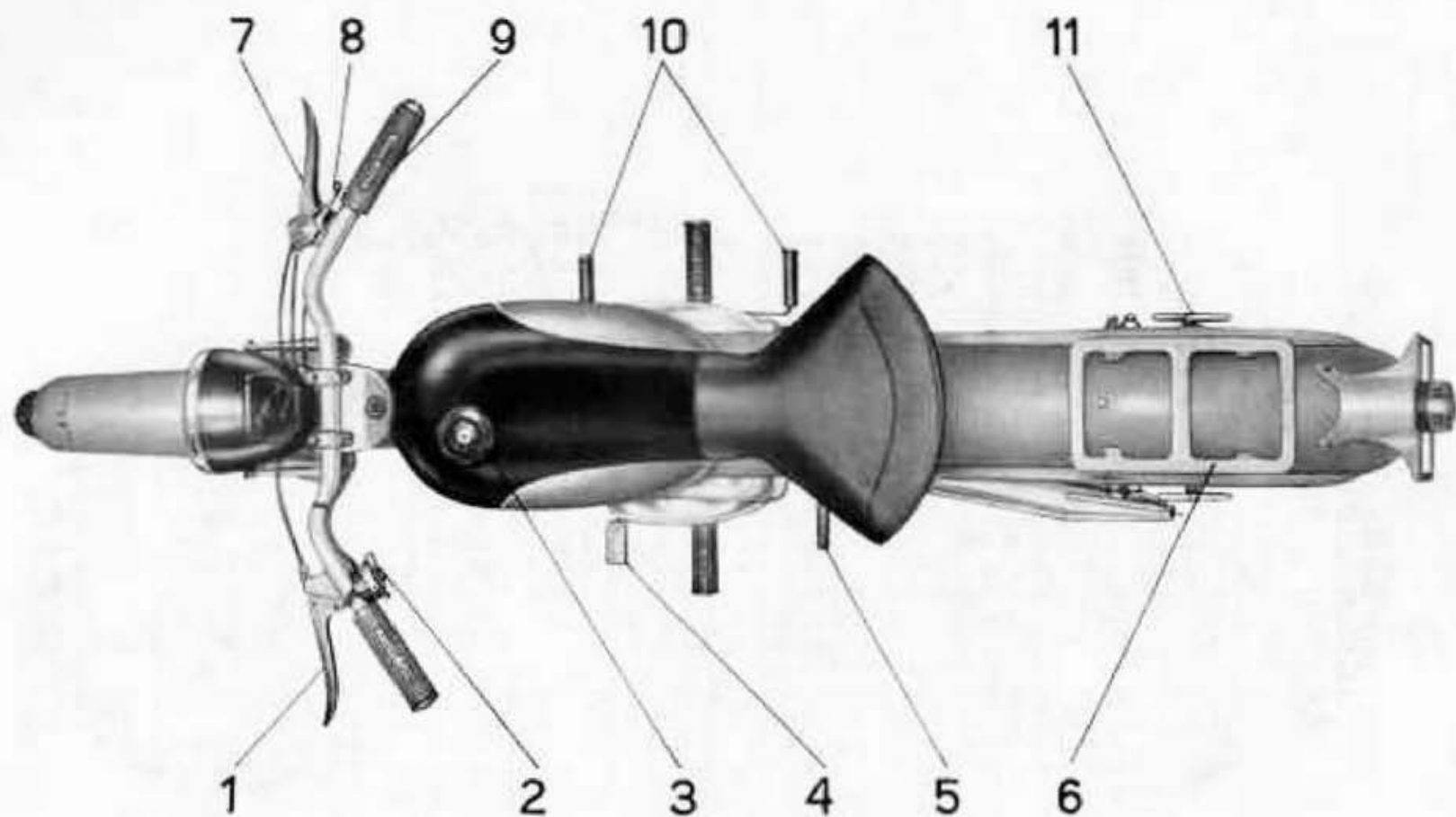


Fig. 3 - Comandi ed accessori

- 1 - Leva comando frizione.
- 2 - Pulsante per tromba elettrica, commutatore per luci e comando anabbagliante.
- 3 - Tappo per serbatoio miscela e misurino dell'olio (per tipo Turismo).
- 4 - Pedale freno posteriore.
- 5 - Pedale messa in moto.

- 6 - Porta-pacchi (nella biposto per tipo Luxus).
- 7 - Leva comando freno anteriore.
- 8 - Levetta comando aria.
- 9 - Manopola comando gas.
- 10 - Leva cambio velocità.
- 11 - Gallietti di regolazione ammortizzatori posteriori.

MOTORE

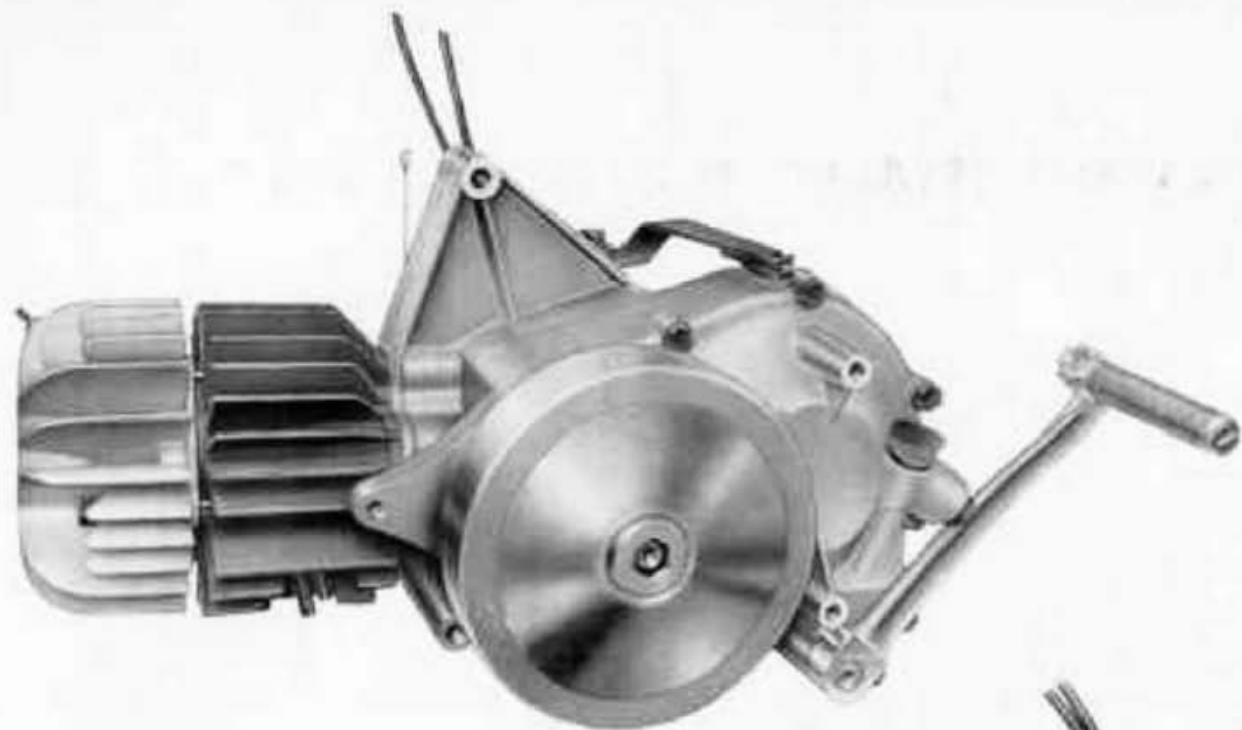


Fig. 4 - Tipo Luaso (lato sinistro)

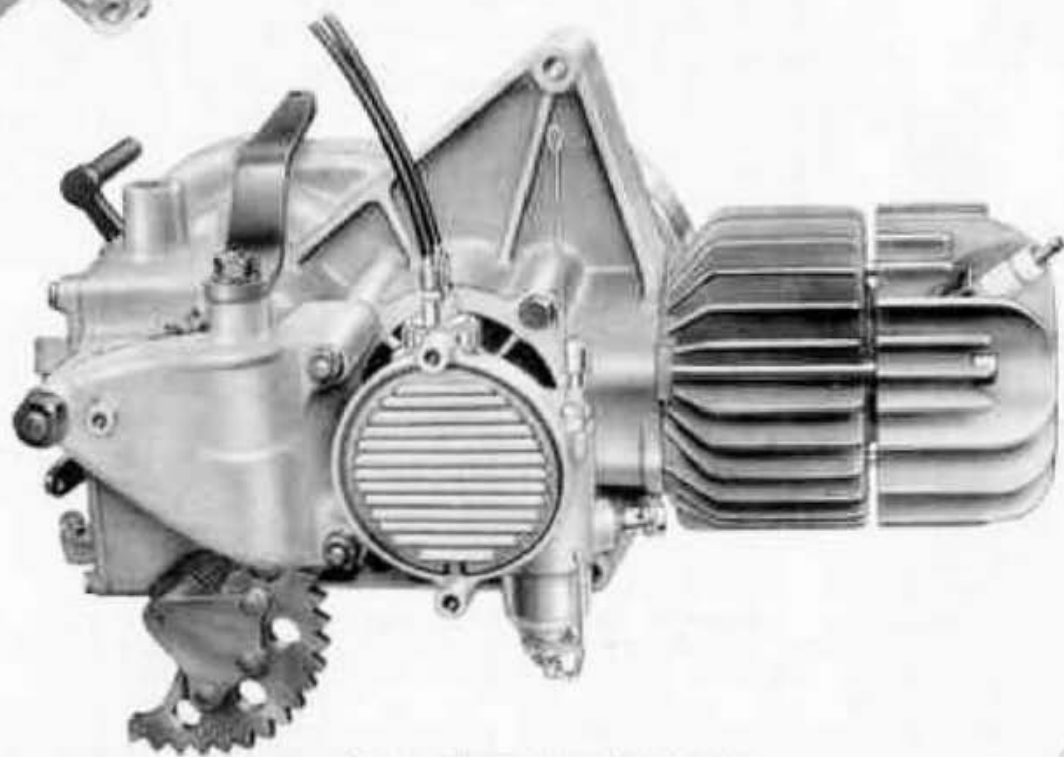


Fig. 5 - Tipo Turismo (lato destro)

NORME PER LA RICHIESTA DEI PEZZI DI RICAMBIO

Nelle ordinazioni dei pezzi di ricambio si devono indicare chiaramente:

- Il numero della tavola nella quale si trova.
- Il numero di figura.
- Il numero d'ordinazione.
- La sua denominazione.
- Il quantitativo dei pezzi.
- Il tipo (se Turismo o Lusso) dato che la verniciatura e la cromatura variano per i due tipi.
- I numeri del motore e telaio della macchina alla quale il pezzo è destinato.
- Il nome e l'indirizzo del richiedente (chiaramente leggibile).
- Il mezzo di trasporto.

I pezzi originali portano inciso uno dei seguenti tre marchi di fabbrica, depositati a termini di legge:



GUZZI

MOTO GUZZI

MOTO GUZZI

INDICE

COMPLESSI	SOTTOCOMPLESSI	GRUPPI	SOTTOGRUPPI	PAGINE
Motociclo leggero	Motore	Organi principali	Testa - Cilindro - Basamento - Copertoni	1
			Albero motore - Biella - Pistone	2
		Alimentazione e scarico	Serbatoio miscela - Tubazione - Carburatore - Silenziatore	3
	Trasmisssione	Innesto	Innesto a frizione	4
		Avviamento	Avviamento motore - Comando frizione	5
		Cambio	Ingranaggi - Alberi e comando del cambio	6
	Telajo Ruote Freni	Telajo	Carrozzeria - Parafango - Sella - Copertoni	7
			Telajo - Supporto motore - Cavalletto	8
		Sospensioni e Sterzo	Forcella anteriore - Sospensione anteriore - Sterzo	9
			Manubrio - Leve di comando	10
			Forcellone oscillante - Sospensione posteriore - Ammortizzatori posteriori	11
		Ruote	Ruota - Mozzo - Freno anteriore e comando	12
			Ruota - Mozzo - Freno posteriore e comando	13
	Impianto elettrico	Accensione Illuminazione ed accessori	Volano alternatore - Bobine - Candela - Faro - Fanalino - Tromba elettrica	14
	Dotazione	Attrezzi	Comuni e speciali	Dotazione individuale normale ed a richiesta

INDICE NUMERICO

PEZZI CHE SERVONO ESCLUSIVAMENTE
PER IL TIPO TURISMO (★)

Numero d'ordinazione	N. di		Numero d'ordinazione	N. di	
	Tav.	Fig.		Tav.	Fig.
DN 6	7	20	24660/1	7	19
DN 7	7	15	24660/2	7	19 ^{bis}
RE 7	7	16	24667	11	43
T 58	11	43	24675	11	43
T 138	7	27	24677	11	43
T 220	13	42	36094 B	3	15 ^{bis}
T 298 ter	7	17	36376	13	33
T 8053 ter	7	18	36408	7	14
24087	3	10	36574	3	15
24185/1	5	39	38438	7	21
24331	8	24			
24332/1	8	27			
24340 D	8	19			
24340 S	8	18			
24350	8	33			
24410 bis/1/24432	9	10			
24410 bis/1	9	18			
24445/2	9	37			
24450	7	46			
24455/1	10	10			
24465/55	13	50			
24471/24522	12	10			
24471/24462	13	10			
24471	12	49			
24471	13	55			
24472/2156 ter	12	47			
24472/2156 ter	13	53			
24472 bis/2156 ter	13	54			
24487/1	13	43			
24488	13	41			
24489/1	13	44			
24490	13	38			
24493	13	39			
24496	13	56			
24525/2156 ter	12	48			
24551	7	10			
24616	7	22			
24660	7	13			

PEZZI CHE SERVONO ESCLUSIVAMENTE
PER IL TIPO LUSO (●)

Numero d'ordinazione	N. di		Numero d'ordinazione	N. di	
	Tav.	Fig.		Tav.	Fig.
DN 6	7	54	24916/24432	9	10
M 140	7	56	24916	9	18
T 220	5	49	24918	9	37
T 8550 bis	5	51	24920	7	46
24186 ter	5	54	24930	7	10
24186 A	7	55	24935	7	53
24465/51	13	50	38299	8	36
24472 bis/2156 ter	12	48	Guarnizione per tappo	3	43
24491/1	13	60	Tappo per ser- batoio miscela	3	43
24496/1	13	56	Manettino chiusu- ra tappo	3	43
24511	13	62	Vite per tappo	3	43
24512	13	64	Molla per tappo	3	43
24513	13	63			
24514	13	61			
24515	13	59			
24822	3	10			
24852	5	45			
24853	5	46			
24854	5	47			
24855	5	48			
24856	5	50			
24857	5	53			
24859	5	52			
24867	8	19			
24868	8	18			
24870	8	34			
24871	8	35			
24881	6	24			
24882	8	27			
24890	10	10			
24900	8	33			
24906/24522	12	10			
24906	12	49			
24907/2156 ter	12	47			
24907/2156 ter	13	53			
24910/24462	13	10			
24910	13	55			
24911/2156 ter	13	54			

PEZZI IN COMUNE AI TIPI TURISMO E LUSSO

Numero d'ordinazione	N. di Tav.	N. di Fig.	Numero d'ordinazione	N. di Tav.	N. di Fig.	Numero d'ordinazione	N. di Tav.	N. di Fig.	Numero d'ordinazione	N. di Tav.	N. di Fig.	Numero d'ordinazione	N. di Tav.	N. di Fig.
DN 6	5	36	M 145 ter	5	12	T 2686/1	10	22	24015	1	12	24090 bis	3	16
DN 6	6	18	M 149 bis	1	10	T 2697	10	21	24016	1	60	24991	3	13
DN 6	7	20	M 160 bis	6	14	T 2690	10	27	24017	1	25 ^{bis}	24094	3	17
DN 6	7	52	M 160 bis	8	30	T 2691	10	30	24018	1	25	24096	3	21
DN 6	11	25	M 160 bis	13	13	T 2692	10	28	24021	1	44	24099	3	28
DN 6	12	18	T 171 bis	3	19	T 2693	10	31	24022	1	41	24100	3	26
DN 6	13	18	TA 175 G	3	18	T 2694	10	28	24022 bis	1	40	24113	3	39
DN 6	14	31	T 193 N	3	33	T 5087	6	20	24024	1	47	24115	4	10
RE 6	14	31 ^{bis}	T 219	9	40	T 5087	12	19	24025	6	33	24116	6	44
DN 7	1	24	T 220	12	43	T 5146	12	13	24026	6	34	24117	6	43
DN 7	8	12	T 234	3	34	T 5307	11	39	24027	6	32	24118	4	11
DN 7	12	12	T 235	5	22	T 5312	11	38	24028	6	31	24119/76	4	12
RE 7	7	16	T 235	12	35	T 5560 bis	1	26	24029	1	20	24121	4	19
DN 8	3	11	T 0238	9	17	T 5858 bis	7	45	24030 ter	1	21	24122	4	14
DN 8	5	11	T 0238	11	19	T 5858 bis	8	13	24031	1	22	24123	4	15
DN 8	7	11	T 298 ter	1	11	M 8018 ter	9	12	24031 bis	1	23	24124	4	16
DN 8	8	14	M 2023	8	31	T 8091	1	39	24032	1	56	24127/24128	4	17
DN 8	13	45	M 2023	9	15	T 8091	7	48	24032 bis	1	57	24128	4	17 ^{bis}
RE 8	3	14	M 2035	1	18	T 8091	13	34	24033	1	54	24129	4	19
RE 8	7	33	M 2035	3	27	T 8149	8	17	24034	1	55	24130	4	18
RE 8	8	15	M 2035	7	44	T 8171 bis	10	29	24035	1	52	24131	4	20
RE 9	8	26	T 2075 bis	9	32	T 8173 bis	10	25	24036	1	51	24132	4	21
M 61 bis	1	59	T 2113	9	11	T 8174	10	24	24037	1	58	24133	5	17
T 63 ter	11	24	T 2148	15	13	T 8175	10	23	24038 ter/1	1	30	24134	5	15
M 70 bis	7	42	M 2177	1	26 ^{bis}	T 8176	10	20	24039	1	28	24135	5	14
T 71 bis	9	21	T 2202	8	22	M 8522	9	31	24040	1	32	24136	5	13
T 71 bis	11	30	T 2202	9	14	T 8550 bis	10	11	24041	1	33	24139 bis	5	10
M 108	5	33	T 2206	13	46	T 9036	3	35	24041 bis	1	61	24140	6	42
TA 110	7	43	T 2207	13	47	T 9362	12	34	24044	1	27	24143	6	41
M 121 bis	1	62	M 2215	7	24	12331 bis	8	16	24046	1	23 ^{bis}	24144	6	39
T 134	14	32	T 2652 D	14	28	T 14095	11	37	24047/2	1	63	24146	6	40
T 136	7	27	T 2676	10	17	T 16504	11	40	24065	2	25	24147	6	38
T 136	11	26	T 2677	10	15	T 16596	7	23	24067	2	24	24148	6	37
M 136 bis	5	37	T 2678	10	12	T 16628	15	14	24068	2	23	24150	6	48
M 136 bis	6	15	T 2679	10	14	24001	1	13	24077	2	11	24151	6	46
M 136 bis	7	26	T 2679 bis	6	24	24002	1	14	24080	2	16	24152	6	47
M 136 bis	13	14	T 2679 bis	10	13	24003	1	16	24081	2	21	24155	1	49
M 140	7	52	T 2680	5	21	24004	1	15	24082	2	20	24156	1	48
M 145 ter	1	45 ^{bis}	T 2680	12	33	24005	3	40	24083	2	18	24157	6	30
M 145 ter	3	12	T 2685/1	10	19	24011	1	50	24083/1	2	19	24158	6	29

PEZZI IN COMUNE AI TIPI TURISMO E LUSO

Numero d'ordinazione	N. di Tav.	N. di Fig.	Numero d'ordinazione	N. di Tav.	N. di Fig.	Numero d'ordinazione	N. di Tav.	N. di Fig.	Numero d'ordinazione	N. di Tav.	N. di Fig.	Numero d'ordinazione	N. di Tav.	N. di Fig.
24159	6	28	24250	2	10	24426	9	34	24487/1	12	44	24625	7	29
24160 bis D/S	6	27	24254	2	14	24429	9	29	24498	12	42	24625 bis	7	41
24160/1	6	22	24256	2	15	24432	9	30	24499	12	40	24626 A	7	40
24166 bis	6	25	24257	2	12	24432 ter	9	25	24491	12	38	24627/A	7	34
24167	6	26	24259	1	31	24432 A	9	24 ^{bis}	24491	13	36	24630	7	36
24170	6	23	24300	8	10	24433 bis	9	27	24492	12	39	24631	7	38
24171	6	21	24319	9	41	24433 ter	9	28	24492	13	37	24632	7	37
24172/1	6	10	24320	9	42	24434	9	26	24493	12	41	24633/1	7	35
24175 ter	6	12	24321	8	21	24435	12	25	24493/1	13	40	24637	11	33
24176	6	19	24330	8	25	24436	9	24	24494	13	35	24646	11	35
24177	6	17	24331 bis	8	23	24437	9	23	24495 bis	13	32	24647 bis	11	42
24178	6	16	24332/2	8	27 ^{bis}	24440	9	44	24497	13	57	24648	11	41
24179/1	6	11	24334	11	24	24440 bis	9	39	24497/1	13	58	24649	11	31
24186	5	43	24344	8	20	24441/1	9	38	24500	8	28	24655	11	36
24188 bis	5	40	24357	8	32	24442	9	13	24504	13	12	24661	7	12
24188 ter	5	38	24358	8	29	24443	9	16	24505	10	11 ^{bis}	24665	7	52
24189/1	5	41	24360	14	16	24446	9	36	24506	11	22	24691	7	52
24191	5	44	24360/1	14	20 ^{ter}	24454/1	7	49	24507	11	23	24708	15	20
24192/39225	5	27	24360/2	14	16 ^{ter}	24454/2	7	50	24508	6	13	24709	15	21
24192	5	30	24361/3	14	16 ^{bis}	24458 ter	5	18	24508	11	21	24710	15	17
24193	5	34	24364	14	30	24458/1	5	19	24509	13	15	24711	15	18
24200	3	38	24365	14	10 ^{ter}	24459 bis	3	31	24510	13	16	24712	15	19
24201	3	41	24366	14	10 ^{bis}	24459 ter	3	30	24522/24523	12	46	24713	15	22
24205	3	37	24367	14	15	24459/1	12	32	24527/1/24528 ter	12	17	24813	14	21
24206	3	42	24367/1	14	20 ^{bis}	24462	13	52	24528 bis	12	15	25276/1	5	16
24208	3	36	24370	11	10	24464	13	51	24528 ter	12	16	T 30108	7	51
24226	2	27	24377/1	11	32	24469	13	49	24528 A	12	22	T 30109	10	16
24230/35	2	26	24377/2	11	34	24470	13	48	24529	12	26	T 30285	5	42
24235	2	28	24388	8	11	24474/1	13	30	24531	12	31	T 35366	14	18
24236	2	27 ^{bis}	24389	11	17	24476	13	31	24531 bis	12	21	T 35928	9	22
24240	1	17	24390	11	20	24477	12	24	24532	12	27	36022	14	13
24241	1	29	24391	11	16	24477	13	29	24533/1	12	20	36022 bis	14	14
24242	1	43	24392	11	11	24478	13	21	24536/1	12	45	36022 ter	14	19
24243	1	38	24398	11	13	24480	13	25	24538/24538 bis	12	11	36027 bis	2	22
24244	1	36	24399	11	12	24480 bis	13	23	25538 bis	12	14	36030	14	10
24244/1	1	36 ^{bis}	24417	9	10 ^{ter}	24481	12	29	24603	7	39	36030 bis	14	11
24244/2	1	35	24417 bis	9	10 ^{bis}	24481	13	26	24606	7	30	36037	2	13
24245	1	37	24423	9	33	24482	13	27	24609	7	31	36050 A	2	17
24246	1	19	24424	9	19	24483	13	22	24613	7	28	36057	1	46
24247	1	45	24425	9	20	24484	13	20	24620	7	25	36070 A	12	23

PEZZI IN COMUNE AI TIPI TURISMO E LUSO

Numero d'ordinazione	N. di Tav.	N. di Fig.	Numero d'ordinazione	N. di Tav.	N. di Fig.	Numero d'ordinazione	N. di Tav.	N. di Fig.	Numero d'ordinazione	N. di Tav.	N. di Fig.	Numero d'ordinazione	N. di Tav.	N. di Fig.
36070 A	13	28	39222	5	35	MVB 7 A								
36074	1	42	39223	5	29	AV028-6-152/F0178	14	12						
36186	13	17	39224	5	32	6 V 3 W	14	34						
36196	9	43	39225	5	31	6 V 5 W	14	28 ^{bis}						
36202	3	32	40210	6	35	6 V 25/25 W	14	26						
36275/1	11	27	41079	5	20	MAF 15 B 1	3	29						
36277/1	11	28	41086	3	36 ^{bis}	ACZ								
36280 bis	11	18	41086	14	29	PZ 28	14	23						
36281	11	15	41093	1	34	3026								
36282	11	14	Libretto Istruzioni	15	16	55 N								
36341	12	30				CD	14	27						
36341	12	24				8016								
36344	12	28				B 101 C	14	15						
36413	10	18				CW 175 E								
36431/1	14	33				CW 225 D	14	22						
36465	15	12				2127	3	22						
36486	15	11				2139	3	25						
36467	15	10				2140	3	23						
36479	15	23				2751	3	24						
36527	14	17				91017	14	14 ^{bis}						
36572	3	20				Bullone attacco fa- ro alla forcella	14	24						
36670	9	35				Rosetta per bullo- ni attacco faro al- la forcella	14	25						
38164/1	7	47				Cavi sterlingati per impianto elet- trico	14	35						
38164/2	14	20				Contactm.	14	36						
38228	5	26				Guarnizione per contactm.	14	36						
38233/1	6	45				Getto di scorta	15	15						
38242	6	36												
38387	7	32												
38676	7	52												
38735	5	24												
38735	12	36												
38736	5	25												
38736	12	37												
38742	5	23												
38752	5	28												
38765	1	53												

TAVOLE PEZZI DI RICAMBIO

11.5 - I numeri d'ordinazione con contrassegni da apposti sopra di riferimento servono per entrambi i tipi Turismo e Lusso.

I numeri d'ordinazione contrassegnati dalla stella (*) servono esclusivamente per il tipo Turismo.

I numeri d'ordinazione contrassegnati dal rombo (◆) servono esclusivamente per il tipo Lusso.

Per i numeri di pezzi contrassegnati col diacritico (•) vedere istruzioni di fine servizio o su richiesta totale allegare.

Tavola 1 **Complesso** : Motociclo leggero **Gruppo** : Organi principali
Sottocomplesso: Motore **Sottogruppo**: Testa - Cilindro - Basamento - Coperchi

N. Figura	Numero d'ordinazione	DENOMINAZIONE	Quantità	Indicazioni suppletive
10	M 149 bis	Dado per tirante fissaggio cilindro e testa	4	7 MA
11	T 288 ter	Rosetta per tirante fissaggio cilindro e testa	4	7,25 x 15 x 2
12	24015	Tirante fissaggio cilindro e testa	4	7 MA x 143,5
13	24001	Testa del cilindro	1	
14	24002	Cilindro motore	1	
15	24004	Prigioniero sul cilindro per tubo scarico	2	
16	24003	Guarnizione tra cilindro e basamento	1	
•17	24240	Basamento motore	1	
•18	M 2035	Rosetta per bullone fissaggio basamento e coperchio per bulloni fissaggio coperchio posteriore e per prigioniero fissaggio cappello frizione e bussola valvola rotante	16	7,5 x 13 x 1
•19	24246	Bullone fissaggio basamento e coperchio lato valano	2	7 MA x 100,5
•20	24029	Bussola per valvola rotante	1	
21	24030 ter	Guarnizione per bussola della valvola rotante	1	
22	24031	Grano sulla bussola della valvola rotante di fermo rosetta	1	4 x 0,7 M x 9
23	24031 bis	Rosetta regolapinta per valvola rotante	1	
23 ^{bis}	24046	Cappello frizione	1	
24	DN 7	Dado per prigionieri sul basamento fissaggio bussola valvola rotante e cappello frizione	2	7 MA
25	24018	Prigioniero sul basamento per bussola valvola rotante e cappello frizione	2	7 MA x 78
25 ^{bis}	24017	Prigioniero sul basamento di tenuta cappello frizione parte posteriore	1	10 x 1,25 M x 67
26	T 5560 bis	Dado per prigioniero posteriore fissaggio cappello frizione	1	10 x 1,25 M
26 ^{bis}	M 2177	Rosetta per prigioniero posteriore fissaggio cappello frizione	1	10,25 x 17 x 1,5
•27	24044	Bullone fissaggio basamento e coperchio lato valano	7	7 MA x 50
28	24039	Anello di tenuta sul coperchio lato valano	1	
•29	24241	Coperchio basamento lato valano	1	
•30	24038 ter/1	Guarnizione tra coperchio e basamento	1	
•31	24259	Cuscinetto a rulli sul coperchio lato valano	1	
32	24040	Tappo per scarico olio sul coperchio lato valano	1	
33	24041	Guarnizione per tappo scarico olio sul coperchio lato valano	1	
34	41093	Dado per bullone fissaggio cuscinetto di banco	1	5 MA
35	24244/2	Rosetta per bullone fissaggio cuscinetto di banco	1	
36	24244	Bullone fissaggio cuscinetto di banco	1	
36 ^{bis}	24244/1	Rosetta di spessore per bullone fissaggio cuscinetto di banco	1	
•37	24245	Anello di tenuta sul cuscinetto di banco	1	
•38	24243	Cuscinetto di banco rigido a sfere	1	
39	T 8091	Dado per viti piastra di tenuta cuscinetto sulla flangia	2	5 x 0,85 M
40	24022 bis	Vite per piastra di tenuta cuscinetto sulla flangia	2	5 x 0,85 M x 10

(segue)

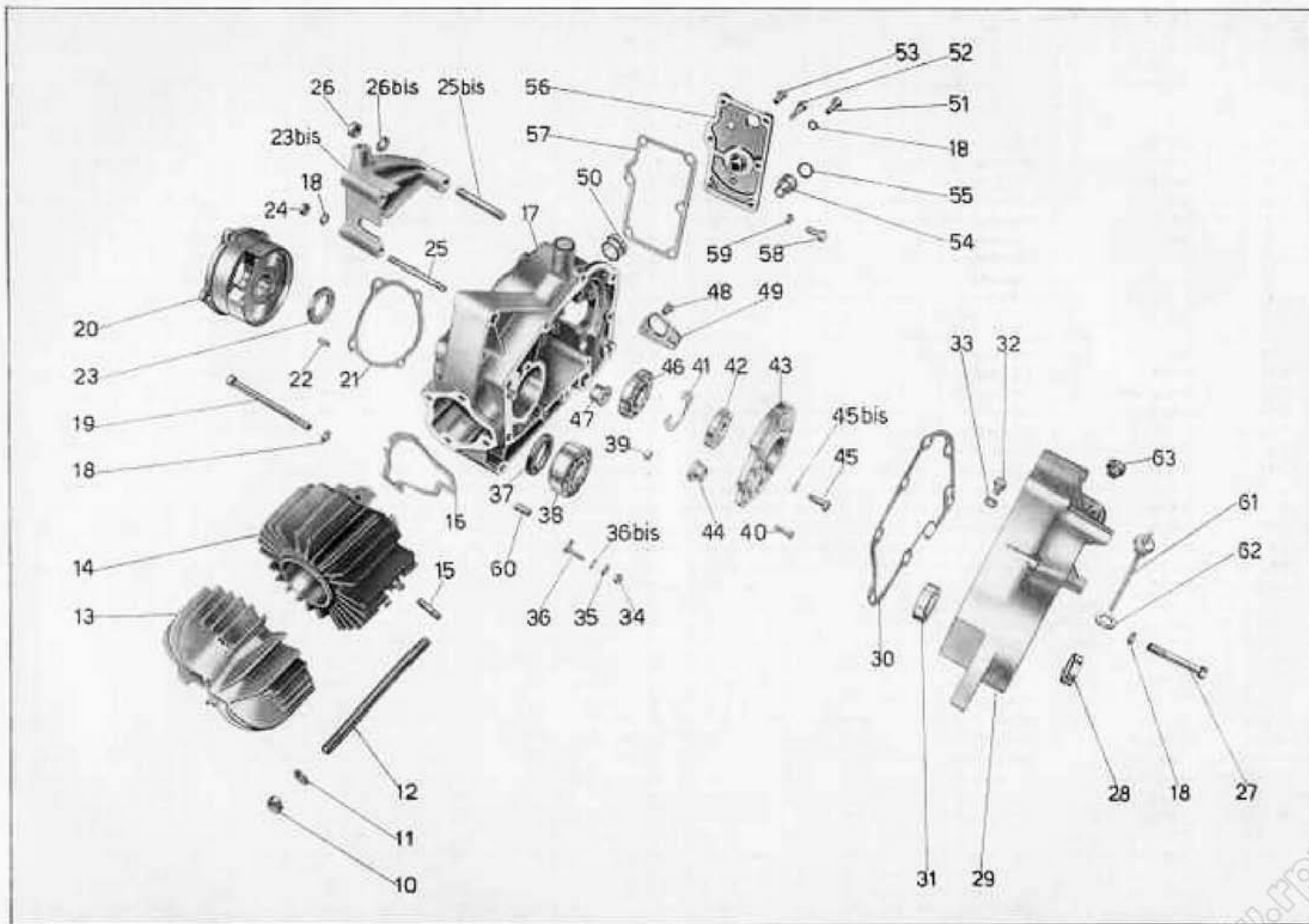


Tavola 1

Tavola 1

Complesso : Motociclo leggero

Gruppo : Organi principali

Sottocomplesso: Motore

Sottogruppo: Testa - Cilindro - Basamento - Coperchi

N. Figura	Numero d'ordinazione	DENOMINAZIONE	Quantità	Indicazioni suppletive
41	24022	Piastra di tenuta cuscinetto sulla flangia per supporto albero cambio	1	
42	36074	Cuscinetto a sfere sulla flangia	1	30 x 42 x 8
*43	24242	Flangia riportata per supporto albero cambio completa di boccola	1	
44	24021	Boccola per albero secondario sulla flangia	1	
*45	24247	Bullone fissaggio flangia al basamento	5	7 MA x 22
*45 ^{bis}	M 145 ter	Rosetta per bullone fissaggio flangia al basamento	5	
46	36057	Cuscinetto a sfere per ingranaggio presa diretta	1	35 x 52 x 9
47	24024	Boccola nel basamento per albero secondario	1	
48	24156	Vite per fissaggio camma al basamento	2	7 MA x 11,2
49	24155	Camma disinnesto saltarello	1	
50	24011	Boccola interna per settore cambio	1	
51	24036	Bullone fissaggio coperchio posteriore	5	7 MA x 20
52	24035	Pernino di fermo molla sul coperchio posteriore	1	
53	38765	Vite a testa cilindrica per fissaggio coperchio	1	7 MA x 13
54	24033	Boccola nel coperchio posteriore per perno settore marce	1	
55	24034	Guarnizione nella boccola per perno porta saltarelli	1	
56	24032	Coperchio posteriore del basamento	1	
57	24032 bis	Guarnizione per coperchio posteriore del basamento	1	
58	24037	Bullone regolaggio leva comando selettore cambio	2	7 MA x 22
59	M 61 bis	Dado per bullone regolaggio leva comando selettore cambio	2	7 MA
60	24016	Spina di ritenimento per coperchio basamento	3	
61	24041 bis	Tappo per immissione olio nel basamento completa di astina di livello	1	
62	M 121 bis	Guarnizione per tappo immissione olio nel basamento	1	
*63	24047/2	Tampone in gomma di fermo pedivella avviamento	1	

Dal numero motore-telaio 23110001 al N. ZNE99 sono stati montati i seguenti particolari:

N. Ord.	DENOMINAZIONE	Quant.
Dal N. 23110001 al N. 2511100		
(•17) 24010	Basamento motore	1
(•18) M 2035 ter	Filetta per bullone fissaggio basamento e coperchio lato volante	6
(•20) 24030	Bussola per valvola intake	1
(•27) 24044	Bullone fissaggio basamento e coperchio lato volante	6
(•28) 24038	Coperchio basamento lato volante	1
(•20) 24039 ter	Guarnizione tra coperchio e basamento	1
(•63) 24047	Temperone in gomma di tenuta pedivella avvitamento sul coperchio lancese	1
Dal N. 26110001 al N. ZAL 99		
(•28) 24038 bla	Coperchio basamento lato volante	1
(•63) 24047/1	Temperone in gomma di tenuta pedivella motore in moto	1
Dal N. 21110001 al N. INE 99		
(•18) 24043	Bullone fissaggio basamento e coperchio lato volante	2
(•31) 24036/1	Cuscinetto a rulli sul coperchio lato volante	1
(•37) 24014	Anello di tenuta sul cuscinetto di banco	1
(•38) 24012/2	Cuscinetto di banco ripido a sfere	1
(•43) 24019	Flangia ripetitiva per supporto albero cambio completa di boc- cola	1
(•43 bla) 24036	Bullone fissaggio flangia al basamento	5
(•43 ter) M 2035	Filetta per bullone fissaggio flangia al basamento	5
24513 bla	Vite tenuta anello seggio	3
41050	Dado per vite di tenuta anello seggio	2
24013	Anello seggio di tenuta cuscinetto di banco	1
Dal N. 26110001 al N. ZNE 99		
(•17) 24010/1	Basamento motore	1
(•20) 24030/1	Bussola per valvola intake	1
Dal N. ZAM 00 al N. INE 99		
(•28) 24038 bla/1	Coperchio basamento lato volante	1

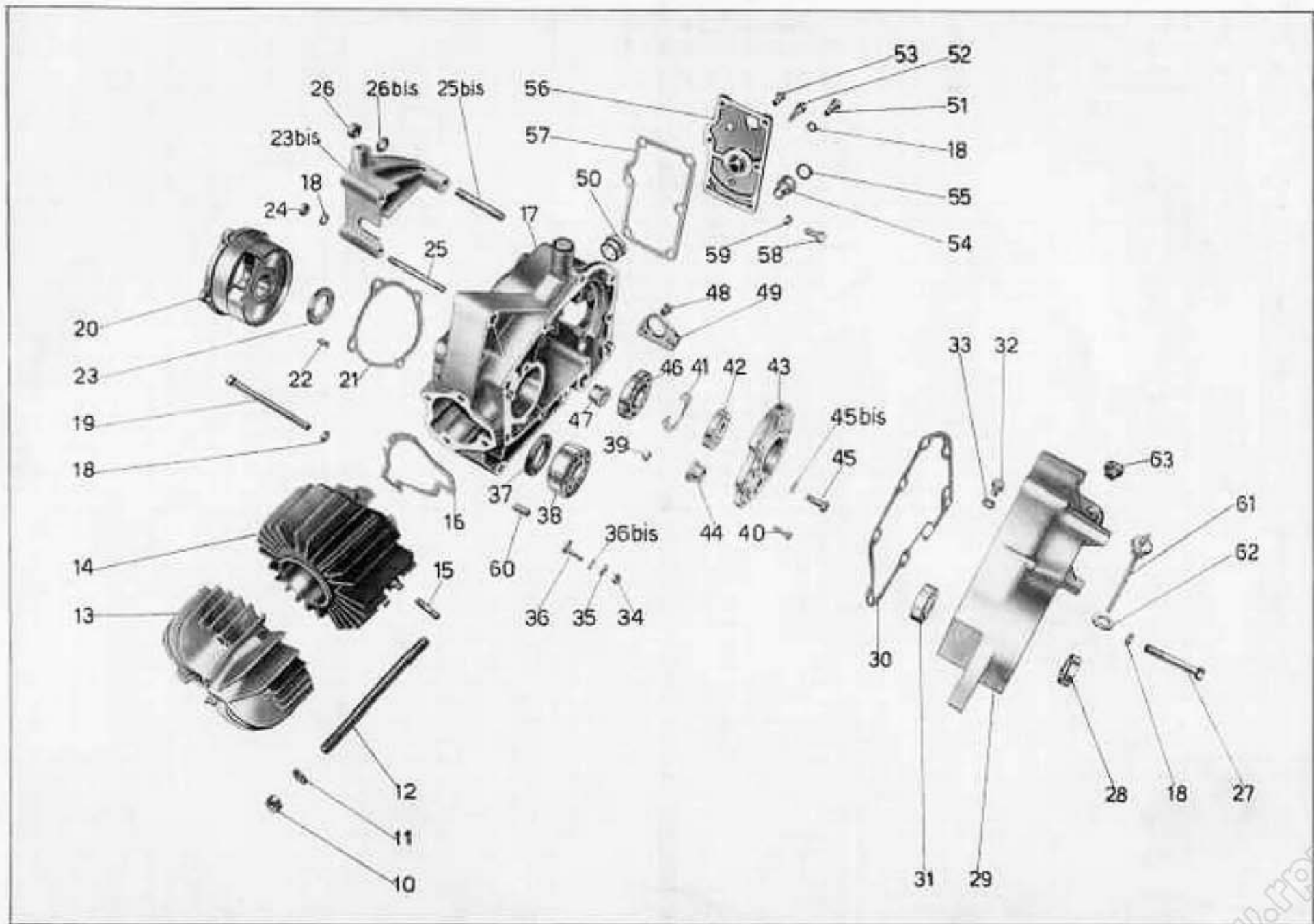


Tavola 1

Tavola 2 **Complesso** : Motociclo leggero **Gruppo** : Organi principali
Sottocomplesso: Motore **Sottogruppo:** Albero motore - Biella - Pistone

N. Figura	Numero d'ordinazione	DENOMINAZIONE	Quantità	Indicazioni suppletive
•10	24250	Albero motore	1	
11	24077	Anello anquet (17 e) sul bottono di manovella	1	
•12	24257	Rosetta per tenuta biella sull'albero motore	1	
13	36037	Rullini per biella	27	9,8 x 2,5
•14	24254	Biella completa di boccola	1	
•15	24256	Boccola per piede di biella	1	
16	24080	Pistone	1	
17	36050 A	Granino di fermo fasce elastiche	2	
18	24083	Fascia elastica per pistone	1	
19	24083/1	Fascia elastica per pistone (cromata)	1	Viene montata sulla parte anteriore del pistone.
20	24082	Anello elastico nel pistone di fermo spinotto	3	
21	24081	Spinotto nel pistone	1	
22	36027 bis	Chiavella sull'albero motore per valvola	1	
•23	24068	Valvola rotante	1	
24	24067	Molla di spinta valvola rotante	1	
25	24065	Dado fissato al pignone all'albero motore	1	24 x 1,5 M
•26	24230/35	Pignone elastico sull'albero motore	1	
27	24226	Chiavella sull'albero motore di tenuta pignone	1	
27 ^{bis}	24236	Disco di tenuta per pignone elastico	1	
28	24235	Cilindretto elastico per pignone	12	

Dal numero motore-telaio 23110001 al N. ZNE 99 sono stati montati i seguenti particolari:

N. cod.	DENOMINAZIONE	Quant.
Dal N. 23110001 al N. ZFQ 99		
(•26) 24230/22	Pignone elastico sull'albero motore	1
Dal N. 23110001 al N. ZNE 99		
(•10) 24050	Albero motore	1
(•12) 24076	Rosetta di tenuta biella sull'albero motore	1
(•14) 24073	Biella completa di boccola	1
(•15) 24073	Boccola per piede di biella	1
(•23) 24068/1	Valvola rotante	1

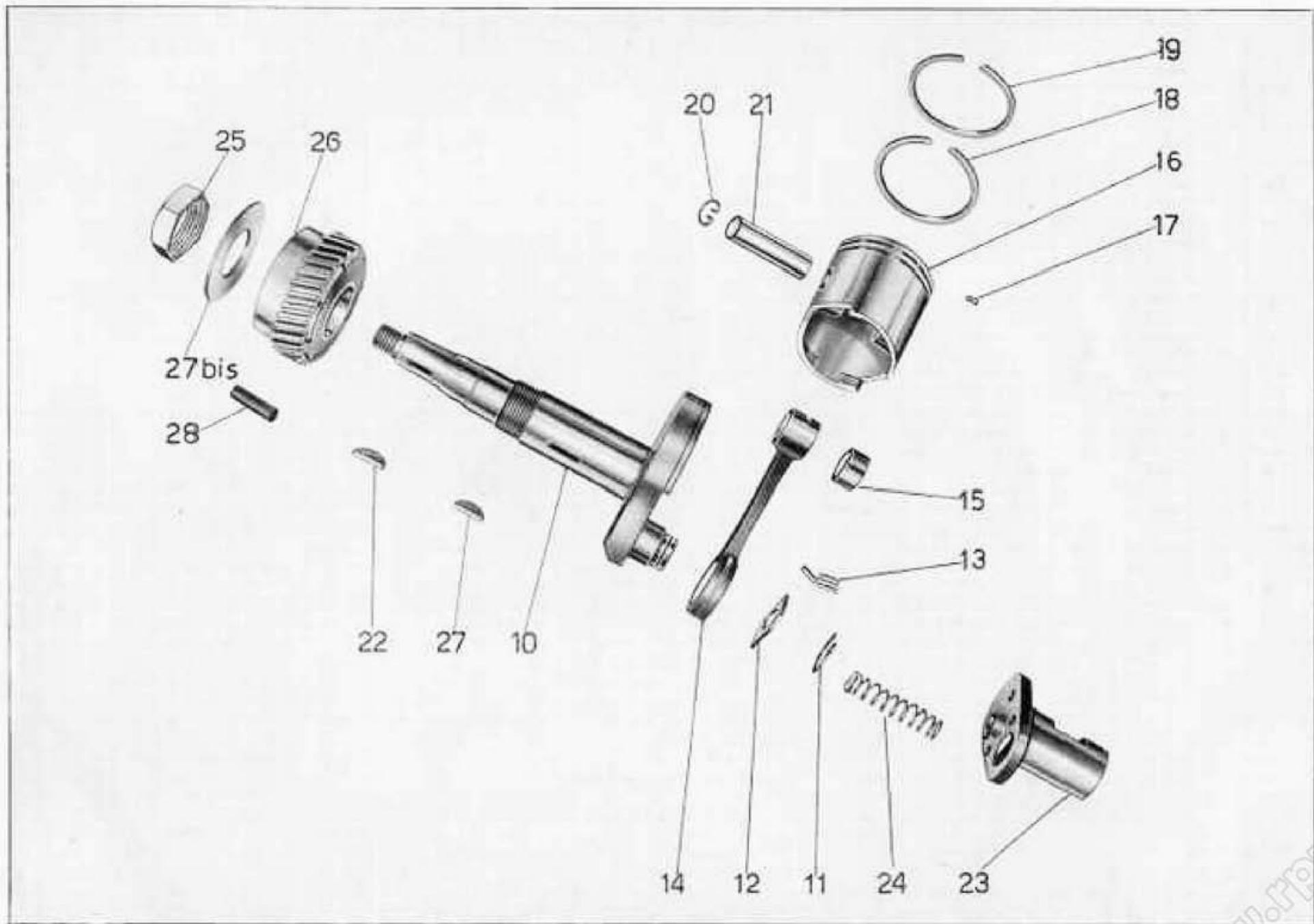


Tavola 2

Tavola 3

Complesso : Motociclo leggero Gruppo : Alimentazione e scarico

Sottocomplesso: Motore

Sottogruppo: Serbatoio miscela - Tubazione - Carburatore - Silenziatore

N. Figura	Numero d'ordinazione	DENOMINAZIONE	Quantità	Indicazioni suppletive
10	* 24087 • 24822	Per tipo Turismo } Serbatoio miscela Per tipo Lusso }	1	
11	DN 8	Dado per bullone anteriore fissaggio serbatoio al telaio, per cavallotto fissaggio serbatoio parte posteriore e per fissaggio silenziatore alla carrozzeria	3	8 MA
12	M 145 ter	Rosetta per bullone anteriore fissaggio serbatoio al telaio	2	8,25 x 17 x 1,5
13	24091	Bullone anteriore per fissaggio serbatoio al telaio	1	8 MA x 7)
14	RE 8	Rosetta per cavallotto fissaggio serbatoio al telaio parte posteriore e per bullone fissaggio silenziatore alla carrozzeria	2	8,5 x 13,5 x 2,5
15	* 36574	Tappo per serbatoio miscela (Completo dei pezzi: Coperchietto per tappo 36094 C - Fondellino per tappo 36094 D - Guarnizione per coperchietto 36094 E - Corpo per tappo 36575 - Bicchierino per tappo 36576)	1	
15 ^{bis}	* 36094 B	Guarnizione per tappo serbatoio miscela	1	
16	24090 bis	Filtro per serbatoio miscela	1	
17	24094	Rubinetto miscela	1	
18	TA 175 G	Guarnizione per rubinetto miscela	1	
19	T 171 bis	Dado per unione tubazione miscela al serbatoio	1	
20	36572	Raccordo tubazione miscela al rubinetto	1	
21	24096	Tubazione miscela dal rubinetto al carburatore	1	
22	2127	Bullone forato per attacco raccordo tubazione miscela al carburatore	1	
23	2140	Guarnizione piccola per bullone forato attacco raccordo	1	Fornita dalla Ditta Dell'Orto
24	2751	Raccordo ad occhio attacco tubazione al carburatore	1	
25	2139	Guarnizione grande per bullone forato attacco raccordo	1	
26	24100	Bullone fissaggio carburatore	2	7 MA x 51,5
27	M 2035	Rosetta per bulloni fissaggio carburatore	2	1 x 13 x 7,5
28	24099	Guarnizione per carburatore	1	
29	MAF 15 B 1	Carburatore completo di trasmissioni (Dell'Orto)	1	
30	24459 ter	Trasmissione completa comando aria	1	
31	24459 bis	Trasmissione completa comando gas	1	
32	36202	Capocorda per cavi comando gas e aria - parte carburatore	2	
33	T 193 N	Capocorda per cavi comando gas e aria - parte manubrio	2	
34	T 234	Coprifilo per cavi comando gas e aria	4	
35	T 9036	Bullone attacco silenziatore alla carrozzeria	1	8 MA x 15
36	24208	Vite fissaggio corpo esterno del silenziatore	4	4 MA x 9
36 ^{bis}	41088	Dado per vite fissaggio corpo esterno del silenziatore	4	

(segue)

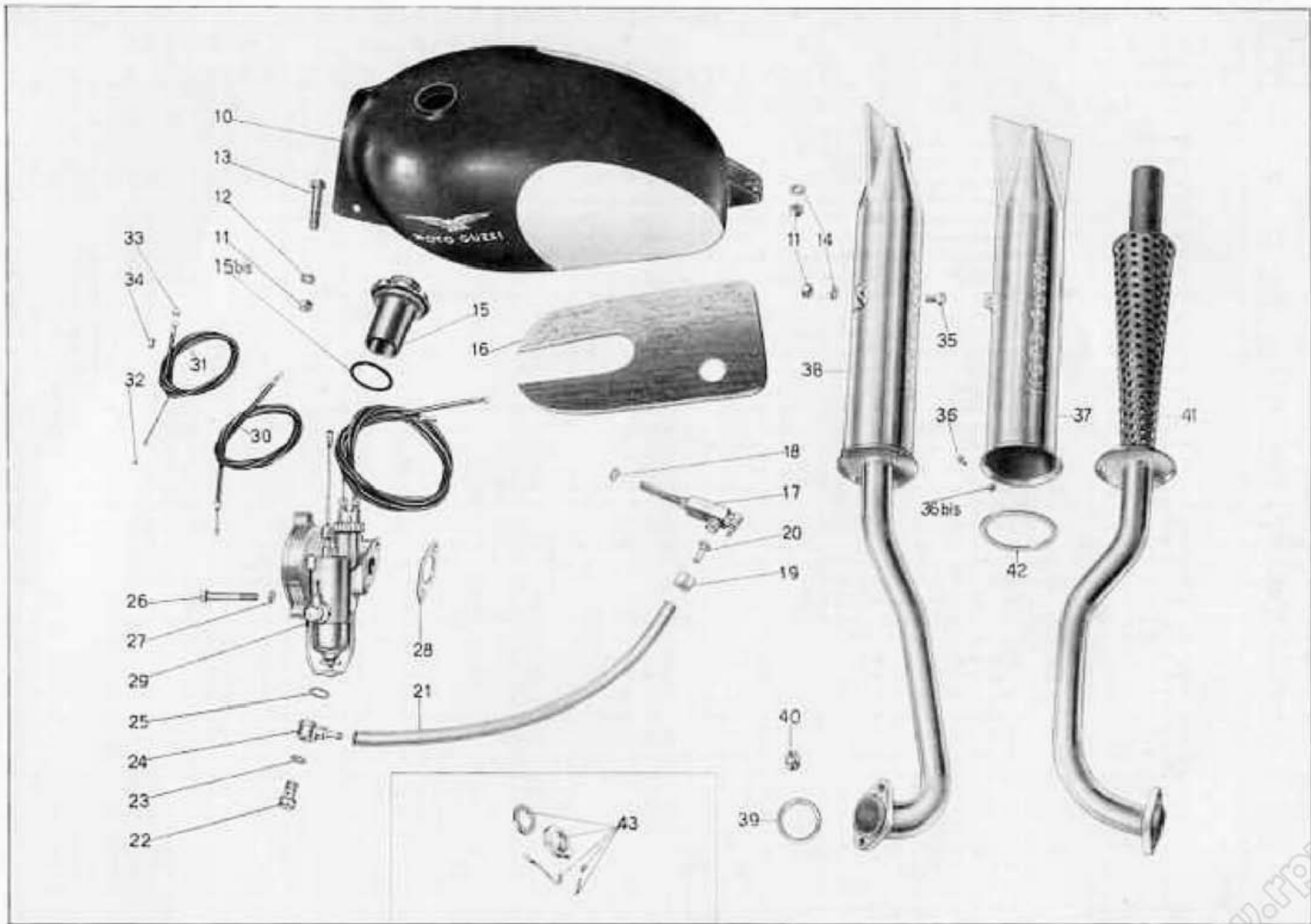


Tavola 3

Tavola 3

Complesso : Motociclo leggero

Gruppo : Alimentazione e scarico

Sottocomplesso: Motore

Sottogruppo: Serbatoio miscela - Tubazione - Carburatore - Silenziatore

N. figura	Numero d'ordinazione	DENOMINAZIONE	Quantità	Indicazioni suppletive									
37	24205	Corpo esterno del silenziatore	1	Tipo Tebaldi									
38	24200	Tubo scarico completo di silenziatore	1										
39	24113	Guarnizione per tubo scarico	1										
40	24005	Colonnina filettata per fissaggio tubo scarico	2										
41	24201	Tubo scarico completo di corpo interno	1										
42	24206	Guarnizione per silenziatore	1										
43	•	Guarnizione per tappo	1										
		Tappo per serbatoio miscela	1										
		Manettino di chiusura tappo	1										
		Vite per tappo	1										
		Molla per tappo	1										
<p>Dal numero motore-telaio 23110001 al N. ZCF 99 sono stati montati i seguenti particolari:</p> <table border="1"> <thead> <tr> <th>N. ord.</th> <th>DENOMINAZIONE</th> <th>Quant.</th> </tr> </thead> <tbody> <tr> <td>24112 A</td> <td>Coda del silenziatore</td> <td>1</td> </tr> <tr> <td>1 2682 D</td> <td>Vite fissaggio coda del silenziatore</td> <td>3</td> </tr> </tbody> </table>					N. ord.	DENOMINAZIONE	Quant.	24112 A	Coda del silenziatore	1	1 2682 D	Vite fissaggio coda del silenziatore	3
N. ord.	DENOMINAZIONE	Quant.											
24112 A	Coda del silenziatore	1											
1 2682 D	Vite fissaggio coda del silenziatore	3											

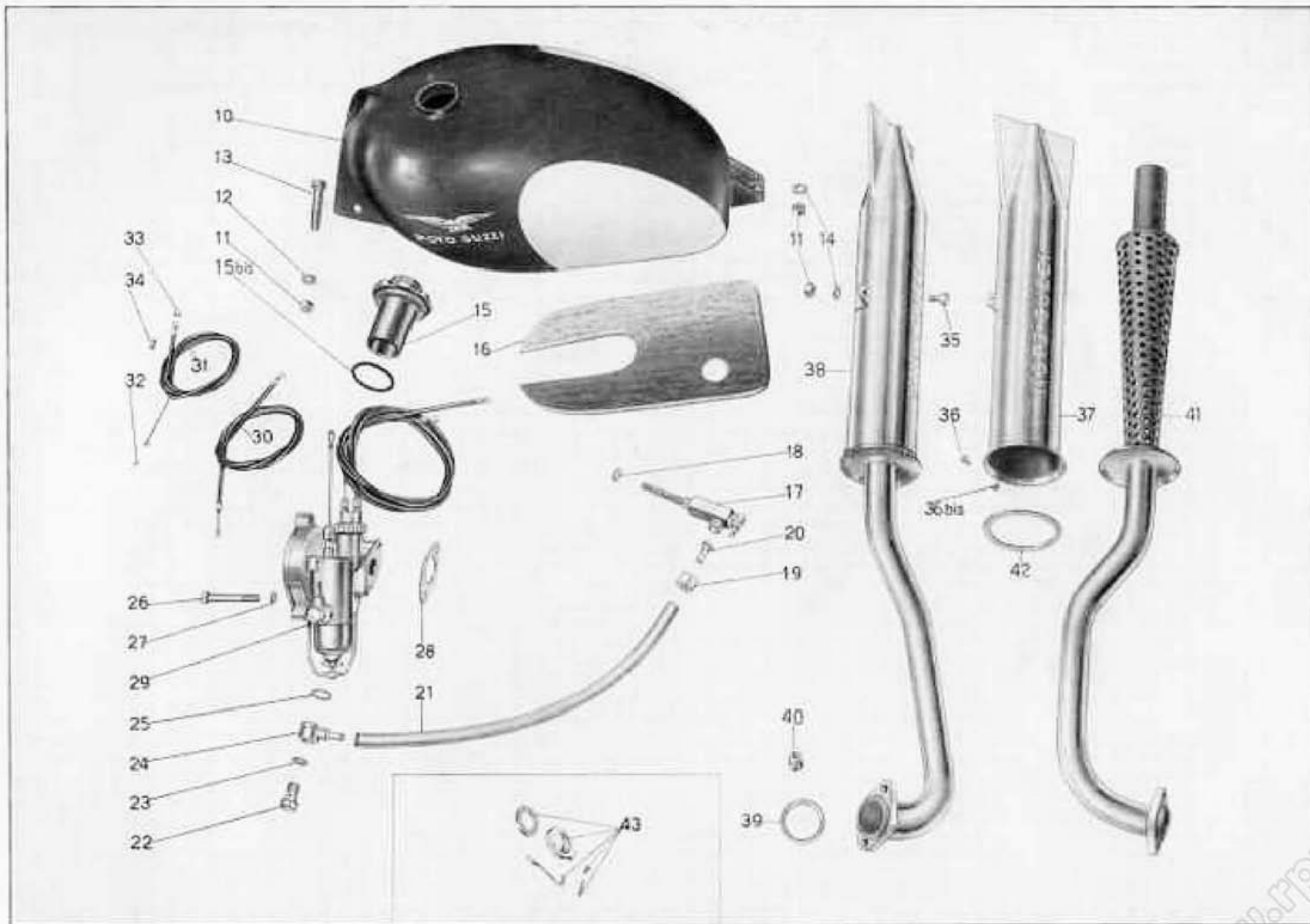


Tavola 3

Tavola 4 **Complesso** : Motociclo leggero **Gruppo** : Inriesto
Sottocomplesso: Trasmissione **Sottogruppo:** Inriesto a frizione

N. Figura	Numero d'ordinazione	DENOMINAZIONI	Quantità	Indicazioni suppletive						
10	24115	Corpo frizione fisso	1							
11	24118	Disco interno per frizione	1							
•12	24119/76	Ingranaggio trasmissione completo di boccola	1							
13	24121	Boccola per ingranaggio di trasmissione	1							
14	24122	Disco ferodo per frizione	1							
15	24123	Disco per frizione con tacche interne	1							
16	24124	Disco per frizione con tacche esterne	1							
17	24127/24128	Piattello spingidischi per frizione con scodellino	1							
17 ^{bis}	24128	Scodellino per piattello spingidischi frizione	1							
18	24130	Molla per frizione	12							
19	24129	Scodellino porta molle per frizione	12							
20	24131	Piattello esterno della frizione	1							
21	24132	Semi anello di tenuta piattello esterno della frizione	2							
<p>Dal numero motore telaio 23110001 al N. ZPQ 99 è stato montato il seguente particolare:</p> <table border="1" style="margin-left: auto; margin-right: auto;"> <thead> <tr> <th>N. d'ord.</th> <th>DENOMINAZIONE</th> <th>Quant.</th> </tr> </thead> <tbody> <tr> <td>•13) 24119/47</td> <td>Ingranaggio trasmissione completo di boccola</td> <td>1</td> </tr> </tbody> </table>					N. d'ord.	DENOMINAZIONE	Quant.	•13) 24119/47	Ingranaggio trasmissione completo di boccola	1
N. d'ord.	DENOMINAZIONE	Quant.								
•13) 24119/47	Ingranaggio trasmissione completo di boccola	1								

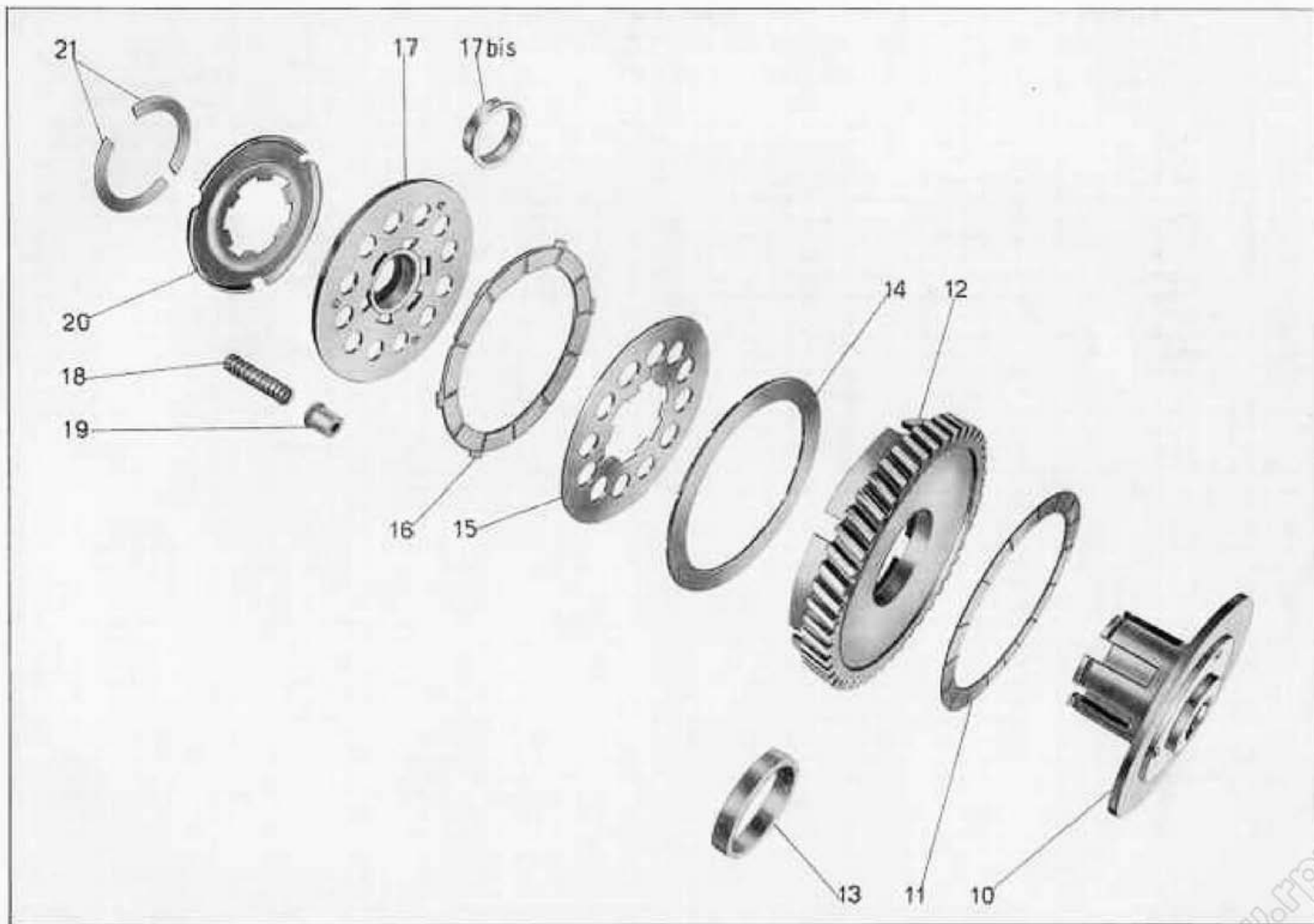


Tavola 4

Tavola 5

Complesso : Motocicla leggero

Gruppo : Avviamento

Sottocomplesso: Trasmissione

Sottogruppo: Avviamento motore - Comando frizione

N. Figura	Numero d'ordinazione	DENOMINAZIONE	Quantità	Indicazioni suppletive
10	24139 bis	Guarnizione fra il piano del cappello e leva frizione	1	
11	DN 8	Dado per fissaggio leva frizione	1	8 MA
12	M 145 ter	Rosetta per dado fissaggio leva frizione	1	8,25 x 17 x 1,5
13	24136	Leva esterna comando frizione	1	
14	24135	Leva interna comando frizione	1	
15	24134	Astina spingidisch frizione	1	
16	25276/1	Stera intermedia fra le astine spingidisch	1	
17	24133	Astina a fungo spingidisch frizione	1	
18	24458 ter	Trasmissione completa per comando frizione	1	
19	24458/1	Capocorda per cavo parte motore	1	
20	41079	Bulloncino per capocorda - parte motore	1	
21	T 2680	Capocorda per cavo - parte manubrio	1	
22	T 235	Coprifilo per guaina - parte manubrio	1	
23	38742	Coprifilo per guaina - parte motore	1	
24	38735	Vite tendifilo per leva comando frizione	1	
25	38736	Ghiera per vite tendifilo per leva comando frizione	1	
26	39228	Anello seeger di tenuta ingranaggio avviamento	1	
27	24192/39225	Ingranaggio libero dell'avviamento completo (comprende i pezzi: 28 - 29 - 30 - 31 - 32 - 33 - 34 - 35)	1	
28	38752	Vite fissaggio anelli al corpo per ingranaggio avviamento	6	4 MA x 15
29	39223	Disco esterno per ingranaggio avviamento	1	
30	24192	Ingranaggio libero dell'avviamento	1	
31	39225	Saltarello per ingranaggio avviamento	2	
32	39224	Pistoncino per ingranaggio avviamento	2	
33	M 108	Molla per saltarelli ingranaggio avviamento	2	
34	24193	Corpo centrale porta saltarelli per ingranaggio avviamento	1	
35	39222	Disco interno per ingranaggio avviamento	1	
36	DN 6	Dado per chiavella fissaggio pedivella messa in moto	1	6 MA
37	M 136 bis	Rosetta per chiavella fissaggio pedivella messa in moto	1	6,5 x 13 x 1,8
38	24188 ter	Chiavella per pedivella messa in moto	1	
39	* 24185/1	Pedivella messa in moto	1	
40	24188 bis	Albero della messa in moto completo di settore	1	
41	24189/1	Albero della messa in moto	1	

(segue)

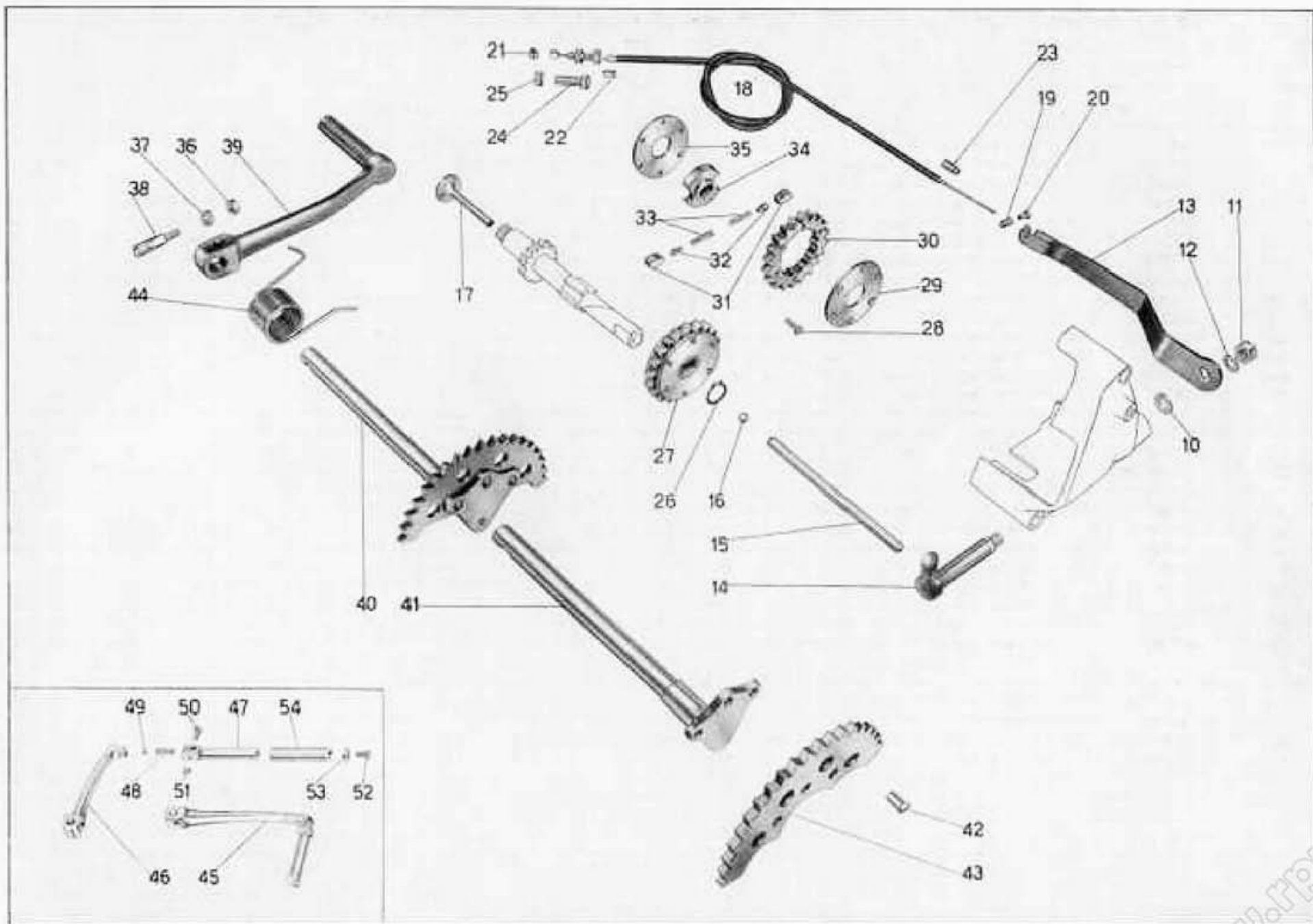


Tavola 5

Tavola 5

Complesso : Motociclo leggero

Gruppo : Avviamento

Sottocomplesso: Trasmissione

Sottogruppo: Avviamento motore - Comando frizione

N. Figura	Numero d'ordinazione	DENOMINAZIONE	Quantità	Indicazioni suppletive																								
42	T 30285	Ribattino per fissaggio settore dentato	3	6 x 16																								
43	24188	Settore dentato per pedivella avviamento	1																									
44	24191	Molla di richiamo pedale avviamento	1																									
45	• 24852	Pedivella avviamento completa (comprende i pezzi: 46 - 47 - 48 - 49 - 50 - 51 - 52 - 53 - 54)	1																									
46	• 24853	Pedivella avviamento	1																									
47	• 24854	Pedalino per pedivella avviamento	1																									
48	• 24855	Molla nel pedalino	1																									
49	• T 220	Sfera nel pedalino	1																									
50	• 24856	Vite fissaggio pedalino	1																									
51	• T 8550 bis	Dado per vite fissaggio pedalino	1																									
52	• 24858	Vite per rosetta tenuta tubo girevole sul pedalino	1																									
53	• 24857	Rosetta di tenuta tubo girevole sul pedalino	1																									
54	• 24186 ter	Tubo girevole sul pedalino	1																									
Dal numero motore-telaio 23110001 al N. 25121300 sono stati montati i seguenti particolari:																												
<table border="1"> <thead> <tr> <th>N. parti</th> <th>DENOMINAZIONE</th> <th>Quant.</th> </tr> </thead> <tbody> <tr> <td>38050</td> <td>Dado bloccaggio perno per pedale avviamento</td> <td>1</td> </tr> <tr> <td>M 8018 ter</td> <td>Basetta per perno per pedale avviamento</td> <td>1</td> </tr> <tr> <td>24189</td> <td>Perno sul basamento per pedale avviamento</td> <td>1</td> </tr> <tr> <td>38215</td> <td>Ingrassatore a lubrificare per fissaggio pedivella avviamento</td> <td>1</td> </tr> <tr> <td>T 13249</td> <td>Basetta per ingranaggio a bilione fissaggio pedivella avviamento</td> <td>1</td> </tr> <tr> <td>24185</td> <td>Pedivella avviamento completa</td> <td>1</td> </tr> <tr> <td>24187</td> <td>Boccola per pedivella avviamento</td> <td>1</td> </tr> </tbody> </table>					N. parti	DENOMINAZIONE	Quant.	38050	Dado bloccaggio perno per pedale avviamento	1	M 8018 ter	Basetta per perno per pedale avviamento	1	24189	Perno sul basamento per pedale avviamento	1	38215	Ingrassatore a lubrificare per fissaggio pedivella avviamento	1	T 13249	Basetta per ingranaggio a bilione fissaggio pedivella avviamento	1	24185	Pedivella avviamento completa	1	24187	Boccola per pedivella avviamento	1
N. parti	DENOMINAZIONE	Quant.																										
38050	Dado bloccaggio perno per pedale avviamento	1																										
M 8018 ter	Basetta per perno per pedale avviamento	1																										
24189	Perno sul basamento per pedale avviamento	1																										
38215	Ingrassatore a lubrificare per fissaggio pedivella avviamento	1																										
T 13249	Basetta per ingranaggio a bilione fissaggio pedivella avviamento	1																										
24185	Pedivella avviamento completa	1																										
24187	Boccola per pedivella avviamento	1																										

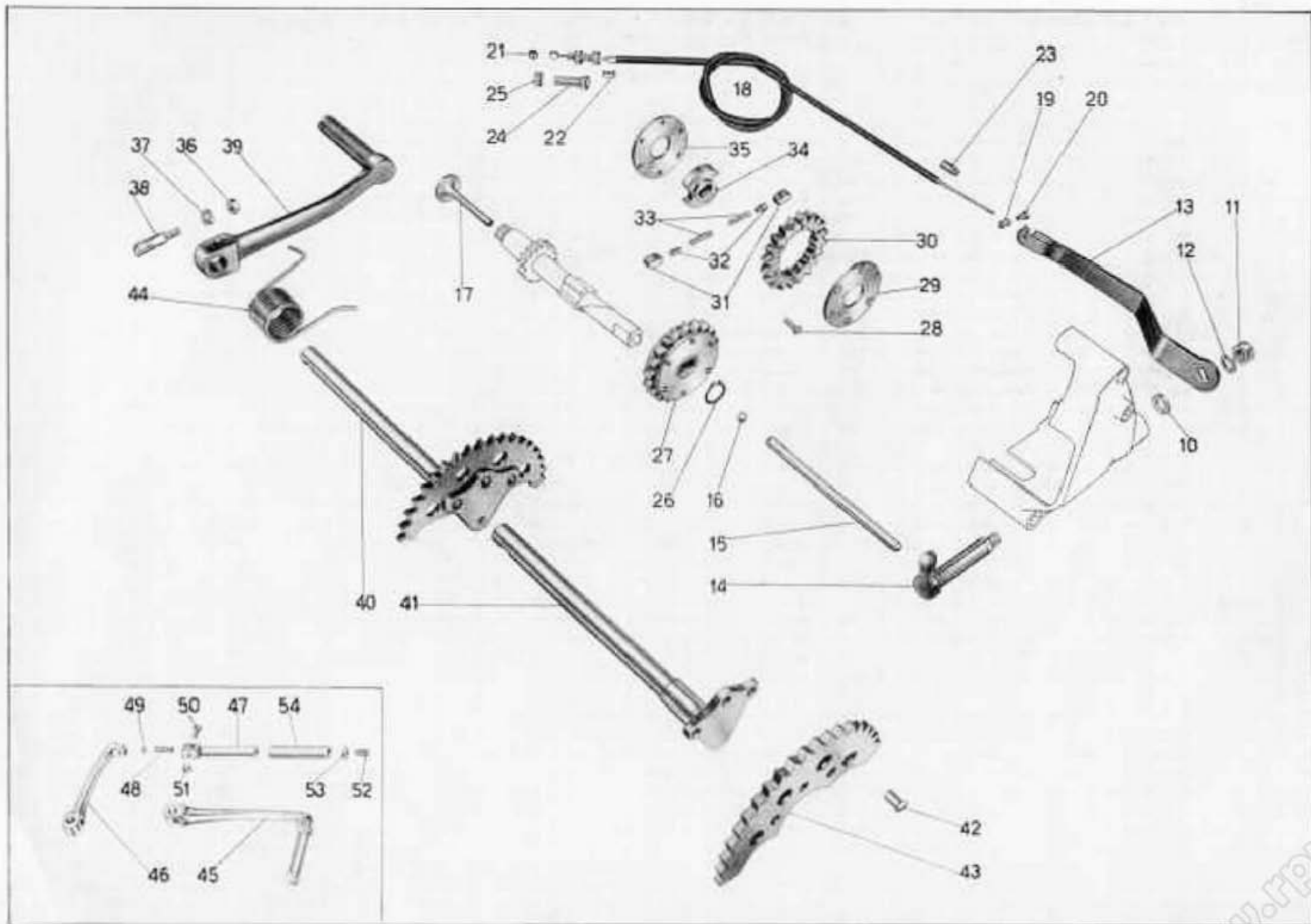


Tavola 5

Tavola 6 **Complesso** : Motociclo leggero **Gruppo** : Cambio
Sottocomplesso: Trasmissione **Sottogruppo:** Ingranaggi - Alberi e comando del cambio

N Figura	Numero d'ordinazione	DENOMINAZIONE	Quantità	Indicazioni suppletive
•10	24172/1	Leva a pedale comando cambio velocità	1	{ Tulliana verniciata / Lusso cromata
•11	24179/1	Pedalino gomma per pedale cambio	2	
12	24175 ter	Anello seeger (18 n) di tenuta leva	1	
13	24508	Rosetta sulla leva a pedale	1	18,5 x 28 x { 1,4-1,6 / 1,8-2
14	M 160 bis	Copiglia per spina e astina comando cambio	2	2 x 22
15	M 138 bis	Rosetta per perno e astina comando cambio	2	6,5 x 13 x 1,8
16	24178	Perno per forcellino tirante leva cambio	1	
17	24177	Forcellino per tirante leva cambio	1	
18	DN 6	Dado di regolaggio sul tirante leva cambio e fiss. leva comando preselettore	2	6 MA
19	24176	Tirante per comando cambio	1	
20	T 5087	Rosetta per dado fissaggio leva comando preselettore	1	6,25 x 18 x 2
21	24171	Leva comando preselettore	1	
22	24160/1	Porta saltarelli innesto marce	1	
23	24170	Molla di richiamo preselettore	1	
24	T 2679 bis	Copiglia per perni attacco saltarelli	2	1 x 20
25	24166 bis	Rosetta per perni attacco saltarelli	2	8,25 x 13 x 0,5
26	24167	Molla di richiamo saltarelli	2	
27	24160 bis D/S	Saltarello innesto marce completo	2	
28	24159	Nasello per settore comando marce	1	
29	24158	Rosetta di spessore per nasello settore comando marce	1	8,25 x 13 x { 1,2-1,3-1,4 / 1,5-1,6-1,7 / 1,8
30	24157	Settore del cambio marce	1	
31	24028	Tappo filettato tenuta molla pistoncino cambio	1	
32	24027	Molla per pistoncino di freno settore cambio	1	
33	24025	Custodia molla e pistoncino settore cambio	1	
34	24026	Pistoncino per settore cambio marce	1	
35	40210	Rosetta fissaggio ghiera per ingranaggio catena	1	
36	38242	Ghiera fissaggio ingranaggio catena	1	
37	24148	Ingranaggio catena (15 denti)	1	
38	24147	Distanziatore per ingranaggio catena	1	
39	24144	Ingranaggio presa diretta completo di boccola	1	
40	24146	Boccola per ingranaggio presa diretta	1	
41	24143	Ingranaggio scorrevole sull'albero primario	1	
42	24140	Albero primario del cambio	1	

(segue)

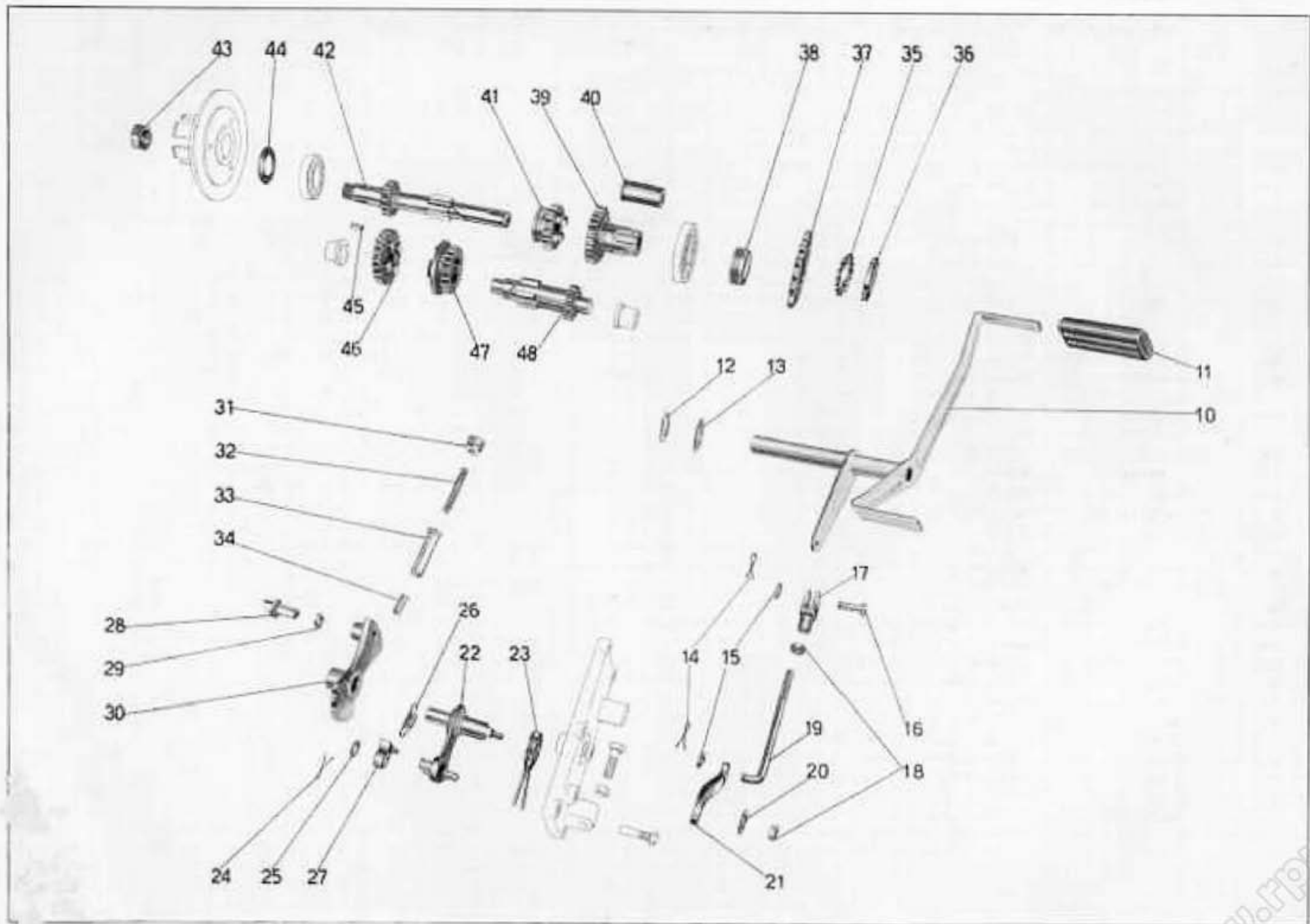


Tavola 6

Tavola 6 **Complesso** : Motociclo leggero **Gruppo** : Cambio
Sottocomplesso: Trasmissione **Sottogruppo**: Ingranaggi - Alberi e comando del cambio

N. Figura	Numero d'ordinazione	DENOMINAZIONE	Quantità	Indicazioni suppletive									
43	24117	Dado per albero primario del cambio	1	15 x 1,25 M									
44	24116	Rosetta Belleville sull'albero primario del cambio per corpo innone fisso	1										
45	38233/1	Chiarella sull'albero primario	1										
46	24151	Ingranaggio libero sull'albero secondario	1										
47	24152	Ingranaggio scorrevole sull'albero secondario	1										
48	24150	Albero secondario del cambio	1										
<p>Dal numero di motore-telaio 23110001 al N. 25121300 sono stati montati i seguenti particolari:</p> <table border="1"> <thead> <tr> <th>N. ord.</th> <th>DENOMINAZIONE</th> <th>Quant.</th> </tr> </thead> <tbody> <tr> <td>(•10) 24172</td> <td>Lava a pedale comando cambio scatto</td> <td>1</td> </tr> <tr> <td>(•11) 24179</td> <td>Pedale comune per cambio scatto</td> <td>1</td> </tr> </tbody> </table>					N. ord.	DENOMINAZIONE	Quant.	(•10) 24172	Lava a pedale comando cambio scatto	1	(•11) 24179	Pedale comune per cambio scatto	1
N. ord.	DENOMINAZIONE	Quant.											
(•10) 24172	Lava a pedale comando cambio scatto	1											
(•11) 24179	Pedale comune per cambio scatto	1											

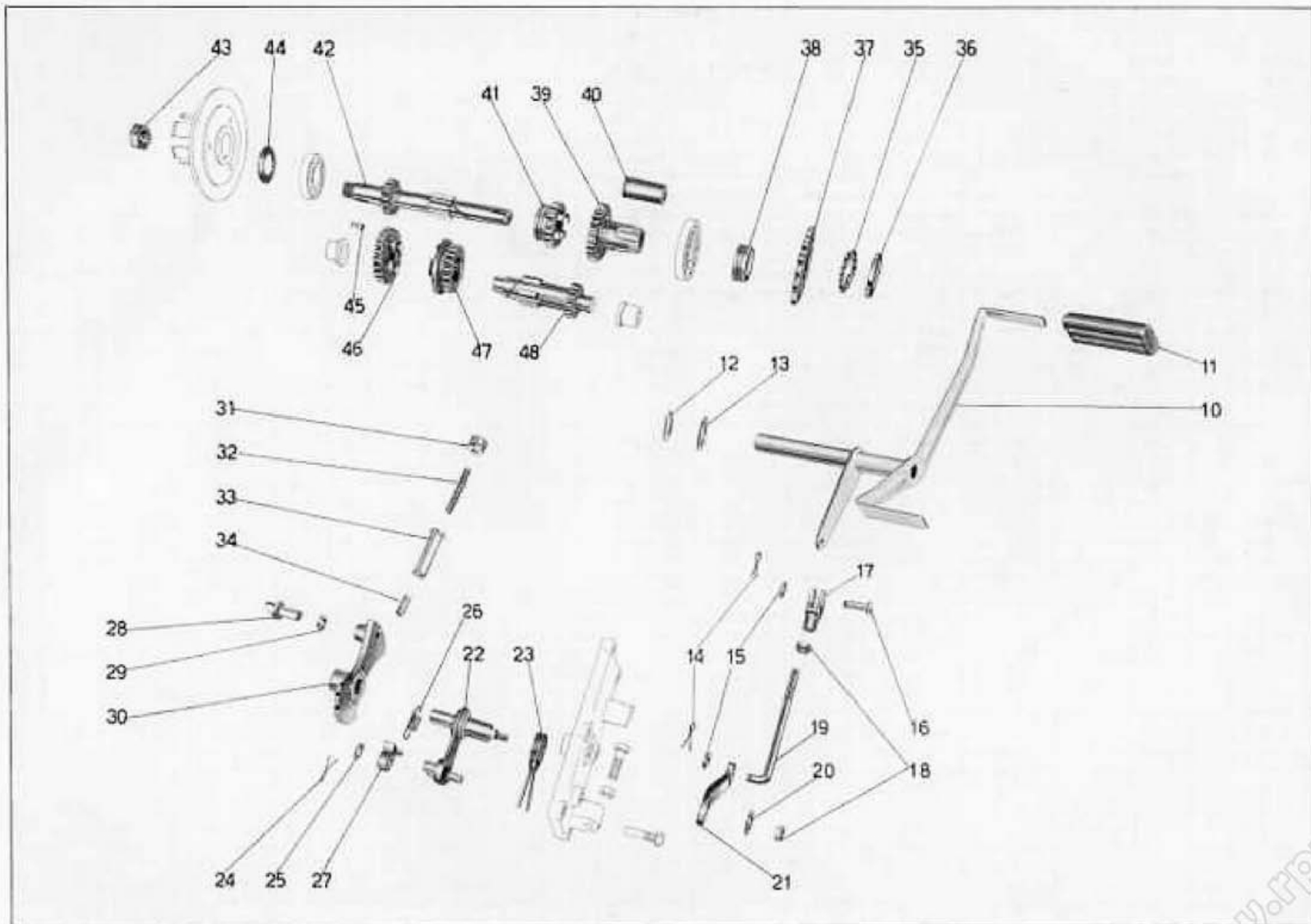


Tavola 6

Tavola 7 **Complesso** : Motociclo leggero **Gruppo** : Telaio
Sottocomplesso: Telaio - Ruote - Freni **Sottogruppo**: Carrozzeria - Parafango - Sella - Coperchi

N. Figura	Numero d'ordinazione	DENOMINAZIONE	Quantità	Indicazioni suppletive
10	* 24551	Per tipo Turismo	1	
11	* 24930	Per tipo Lusso		
	DN 8	Carrozzeria portante		
12	24661	Dado per perno attacco sella alla carrozzeria parte anteriore e per bullone fissaggio carrozzeria al telaio parte anteriore	2	8 MA
13	* 24660	Perno per attacco sella alla carrozzeria parte anteriore	1	
14	* 36408	Sella	1	
15	* DN 7	Molla per sella	2	
16	* RE 7	Dado per bullone attacco sella parte posteriore	2	7 MA
17	* RE 7	Rosetta elastica per bulloni attacco sella parte posteriore	2	7,5 x 11,5 x 2
18	* T 298 ter	Rosetta elastica per bulloni attacco barchette parafango alla forcella	2	7,25 x 16 x 2
19	* T 8053 ter	Rosetta per bulloni attacco sella parte posteriore	2	7 MA x 19
19 ^{bis}	* 24660/1	Bullone per attacco sella parte posteriore	2	
	* 24660/2	Molla sotto sella	10	
20	* DN 6	Copertina per sella	1	
	DN 6	Dado per bullone fissaggio portapacchi	4	6 MA
21	* 38438	Dado per bulloni fissaggio porta targa e braccio porta silenziatore	5	
22	* 24616	Rosetta per bulloni fissaggio portapacchi alla carrozzeria	4	6,5 x 12 x 0,5
23	T 16596	Portapacchi	1	
24	M 2215	Bullone per fissaggio portatarga - parte inferiore	1	6 MA x 10
25	24620	Vite per fissaggio portatarga - parte superiore	2	6 MA x 9,5
26	M 136 bis	Portatarga	1	
27	* T 136	Rosetta per bulloni fissaggio braccio sostegno silenziatore	2	6,5 x 13 x 1,8
	T 136	Bullone fissaggio portapacchi alla carrozzeria	4	6 MA x 12
* 28	24619	Bullone fissaggio braccio sostegno silenziatore	2	
29	24625	Braccio sostegno silenziatore	1	
30	24608	Anello in gomma per passaggio filo lamina	1	
31	24609	Bullone fissaggio carrozzeria al telaio	2	10 x 1,25 M x 18,5
32	38387	Rosetta per bullone fissaggio carrozzeria al telaio	2	10,5 x 18 x 1
33	RE 8	Bullone fissaggio parte anteriore carrozzeria al telaio	1	8 MA x 16,5
* 34	24627/A	Rosetta per bullone fissaggio parte anteriore carrozzeria al telaio	1	8,5 x 13,5 x 2,5
35	24633/1	Coperchio di protezione sul lato sinistro	1	
36	24630	Distanziatore per vite lunga fissaggio coperchio di protezione sinistro	2	
37	24632	Rosetta per coperchi di protezione	6	
		Vite lunga fissaggio coperchio di protezione sinistro	2	7 MA x 24

(segue)

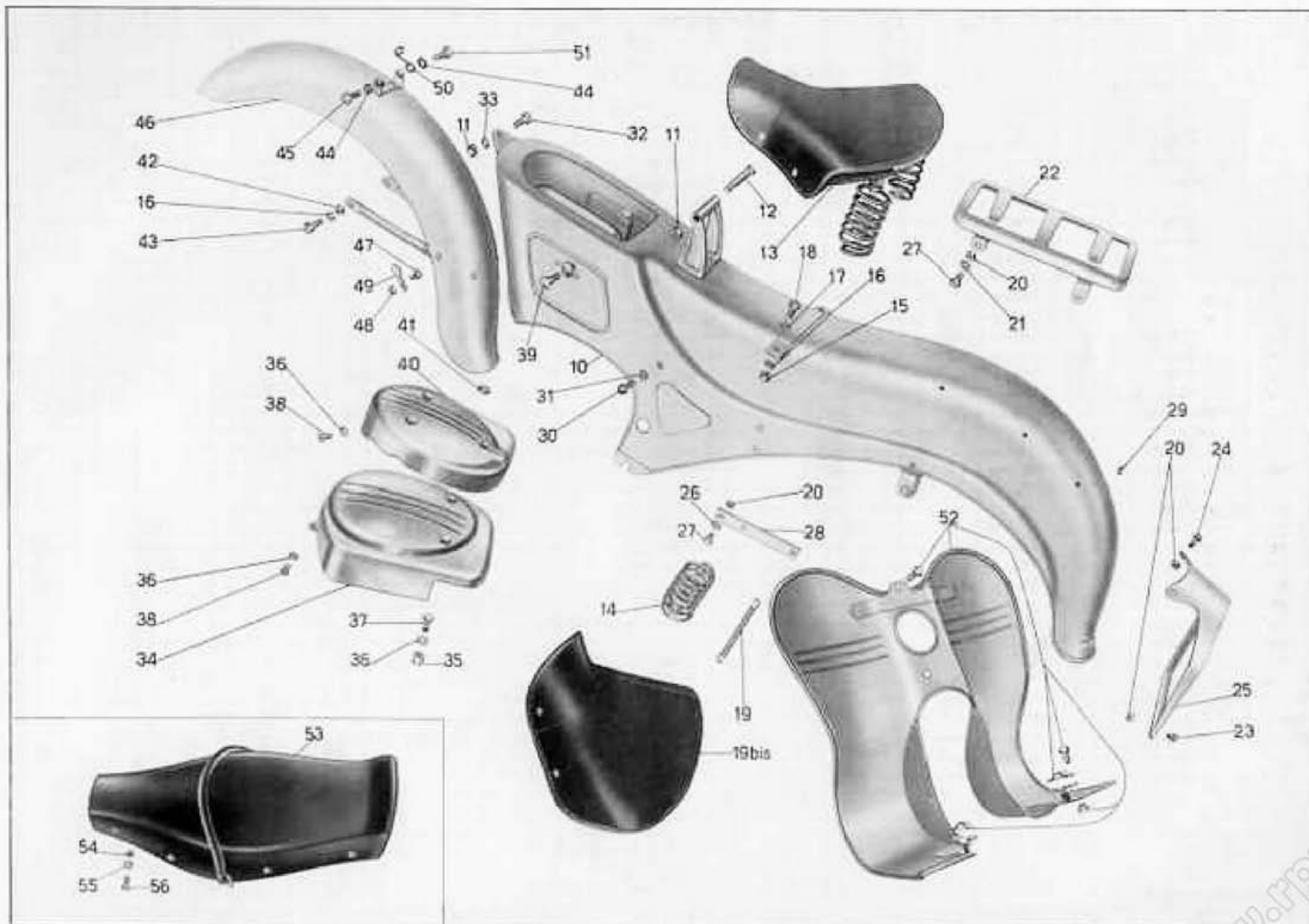


Tavola 7

Tavola 7 **Complesso** : Motociclo leggero **Gruppo** : Telaio
Sottocomplesso: Telaio - Ruote - Freni **Sottogruppo**: Carrozzeria - Parafango - Sella - Coperchi

N. Figura	Numero d'ordinazione	DENOMINAZIONE	Quantità	Indicazioni suppletive
38	24631	Vite carta fissaggio coperchi di protezione	4	7 MA x 13
39	24603	Pomolo per coperchio cassetta porta utensili	2	
•40	24626/A	Coperchio di protezione destro	1	
41	24625 bis	Anello in gomma per passaggio cavo catdella	1	
42	M 70 bis	Dado per bullone fissaggio barchette parafango alla forcella	2	7 MA
43	TA 110	Bullone fissaggio barchette parafango alla forcella	2	7 MA x 13
44	M 2035	Rosetta per bulloni fissaggio parafango alla forcella	2	7,5 x 13 x 1
45	T 5858 bis	Bullone fissaggio parafango alla forcella	1	7 MA x 15
46	• 24450 • 24920	Per tipo Turismo { Parafango anteriore Per tipo Lusso {	1	
47	38164/1	Vite per fissaggio cavallotto sul parafango anteriore	1	
48	T 8091	Dado per vite fissaggio cavallotto sul parafango anteriore	1	
49	24454/1	Cavallotto sul parafango ant. per fiss. guaina del comando freno anteriore	1	
50	24454/2	Occhiello guida filo freno anteriore	1	
51	T 30109	Bullone fiss. parafango alla forcella e occhiello guida filo - parte destra	1	
32	24685	Pedana paraambe	1	Forniti a richiesta
	24691	Cavallotto per bloccaggio pedana	2	Colore grigio per tipo
	M 140	Bullone per cavallotto bloccaggio pedana	4	Turismo
	DN 6	Dado per bullone cavallotto bloccaggio pedana	4	Colore rosso per tipo
	38676	Bullone fissaggio pedana alla carrozzeria - parte superiore	1	Lusso
53	• 24935	Sella biposto	1	
54	• DN 6	Dado per bullone fissaggio sella biposto	2	
55	• 24186 A	Rosetta per bullone fissaggio sella biposto	2	
58	• M 140	Bullone fissaggio sella biposto	2	

Dal numero motore-telaio 23110001 al N. ZGN 99 sono stati montati i seguenti particolari:

N. d'ord.	DENOMINAZIONE	Quant.
Dal N. 23110001 al N. 23121300		
(•34) 24627	Coperchio di protezione sul lato sinistro completo	1
(•40) 24624 bis	Coperchio di protezione sul lato destro completo	1
24454 bis	Occhiello anteriore guida filo freno anteriore sulla forcella	1
24454 ter	Occhiello posteriore guida filo freno anteriore sulla forcella	1
24627/1	Filtro per interno coperchio di protezione destro	1
24627/2	Filtro per interno coperchio di protezione sinistro	1
Dal N. 23110001 al N. ZGN 99		
(•28) 24612	Breccia sostegno alluminata	1

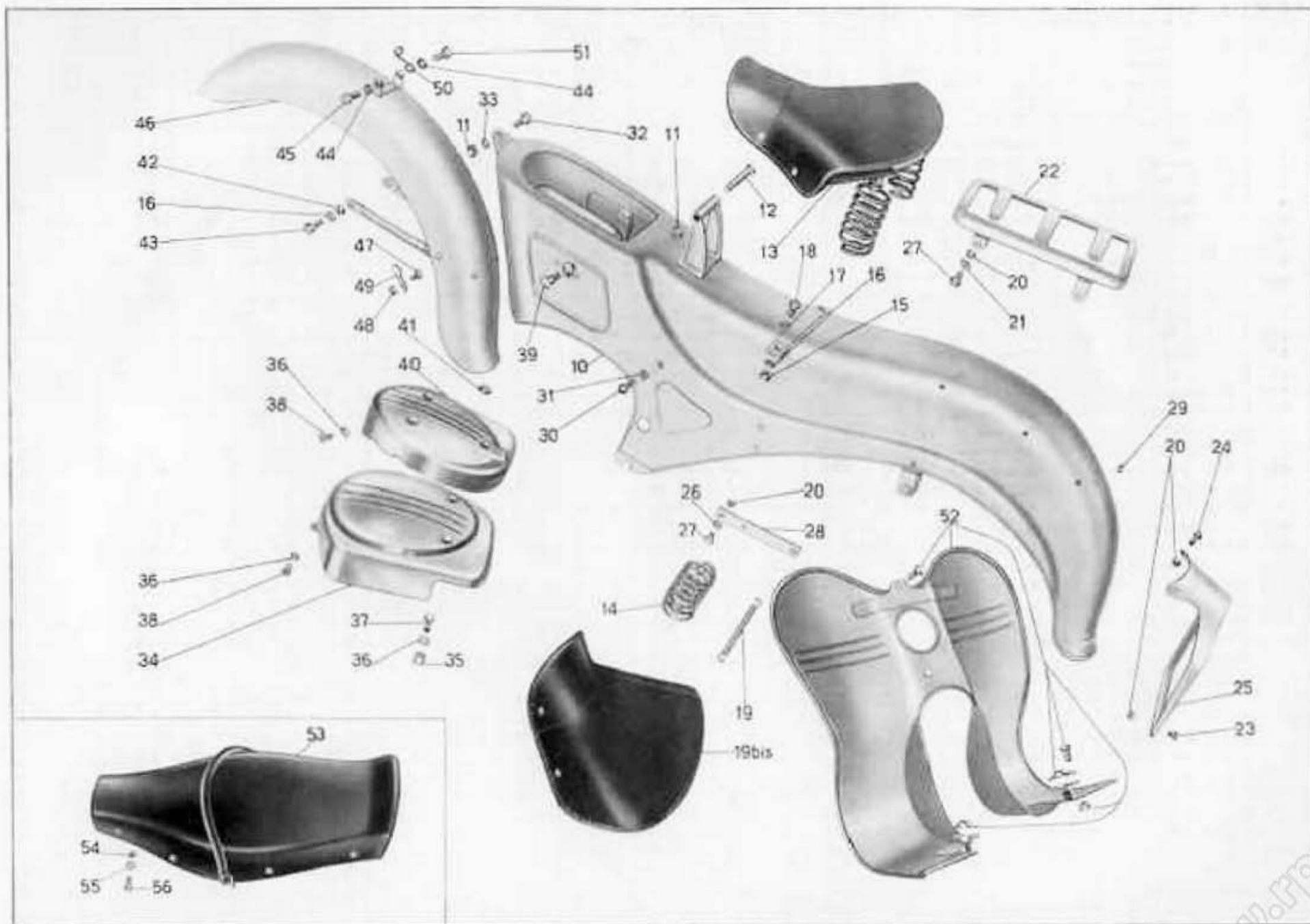


Tavola 7

Tavola 8

Complesso : Motociclo leggero

Gruppo : Telaio

Sottocomplesso: Telaio - Ruote - Freni Sottogruppo: Telaio - Supporto motore - Cavalletto

N. Figura	Numero d'ordinazione	DE DENOMINAZIONE	Quantità	Indicazioni suppletive
10	24300	Telaio completo di boccole	1	
11	24388	Boccola per perno forcellone oscillante	2	
12	DN 7	Dado per bullone fissaggio pedali alle piastre del supporto porta motore	6	7 MA
13	T 5858 bis	Bullone fissaggio pedali alle piastre del supporto porta motore	6	7 MA x 15
14	DN 8	Dado per bulloni attacco motore alle piastre del supporto e per bullone fissaggio carrozzeria e motore al telaio	3	8 MA
15	RE 8	Rosetta elastica per bulloni attacco motore alle piastre del supporto e per bullone fissaggio carrozzeria e motore al telaio	3	8,5 x 13,5 x 2,5
16	12331 bis	Bullone inferiore per attacco motore alle piastre del supporto	2	8 MA x 34
17	T 8149	Bullone per fissaggio carrozzeria e motore al telaio	1	8 MA x 64
18	* 24340 S + 24868	Per tipo Turismo } Pedale appoggiapiède sinistro	1	
19	* 24340 D + 24867	Per tipo Turismo } Pedale appoggiapiède destro	1	
20	24344	Appoggiapièdi in gomma	2	
21	24321	Supporto porta motore	1	
22	T 2202	Dado per perno bloccaggio carenatura e per bullone fermo pedale freno post.	2	9 MA
23	24331 bis	Rosetta per perno bloccaggio carenatura	2	9,5 x 22 x 1
24	* 24331 + 24881	Per tipo Turismo } Distanziatore per perno bloccaggio carenatura	2	
25	24330	Perno per bloccaggio carenatura	1	
26	RE 9	Rosetta elastica per bullone fermo pedale freno posteriore	1	9,5 x 14,5 x 2,5
27	* 24332/1 + 24882	Per tipo Turismo } Bullone supporto pedale freno posteriore	1	
27 ^{bis}	24332/2	Per tipo Lusso } Distanziatore per bullone supporto pedale comando freno posteriore	1	
28	24500	Pedale comando freno posteriore	1	
29	24358	Molla per cavalletto	1	
30	M 160 bis	Copiglia per perno cavalletto	2	2 x 22
31	M 2023	Rosetta per perno cavalletto	2	9,5 x 17 x 1,5
32	24357	Perno per cavalletto	1	
33	* 24350 + 24900	Per tipo Turismo } Cavalletto sostegno motociclo	1	
34	+ 24870	Per tipo Lusso } Pedale appoggiapièdi posteriore destro	1	
35	+ 24871	Pedale appoggiapièdi posteriore sinistro	1	
36	+ 38299	Pedalino gomma per pedali appoggiapièdi posteriori	2	

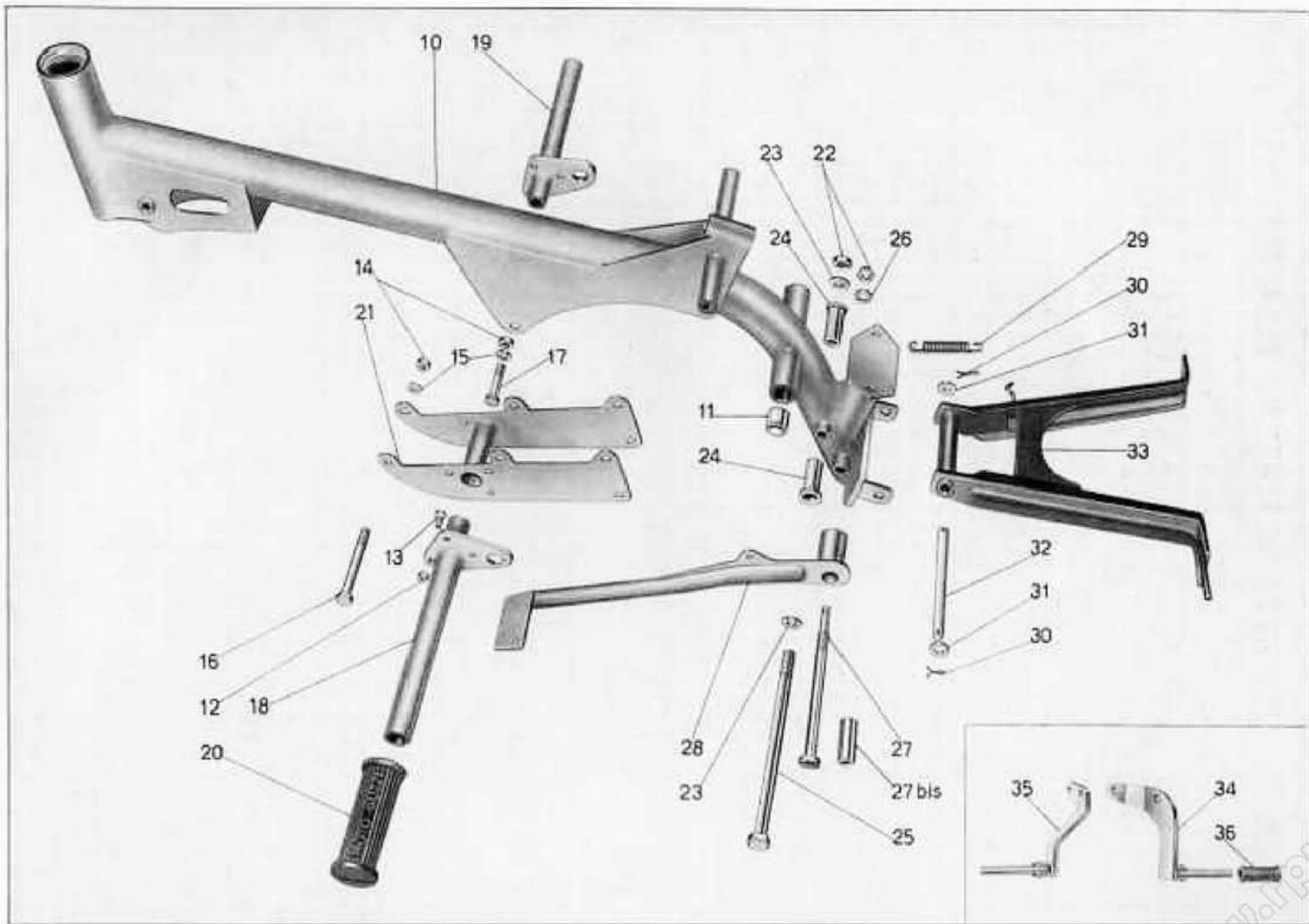


Tavola 8

Tavola 9

Complesso : Motociclo leggero

Gruppo : Sospensioni e sterzo

Sottocomplesso: Telaio - Ruote - Freni

Sottogruppo: Forcella anteriore - Sospensione anteriore - Sterzo

N. Figura	Numero d'ordinazione	DENOMINAZIONE	Quantità	Indicazioni suppletive
• 10	• 24410 bis/1/24432 • 24916/24432	Per tipo Turismo { Forcella anteriore completa (comprende i pezzi 10 bis - 10 ter - 12 - 17 - 18 - 20 - 21 - 23 - 23 - 24 - 24 bis - Per tipo Lusso { 25 - 26 - 27 - 28 - 29 - 30 - 31 - 33 - 34)	1	
10 ^{bis}	24417 bis	Bullone fissaggio cappello del morsetto fissaggio manubrio	4	
10 ^{ter}	24417	Cappello del morsetto fissaggio manubrio	2	
11	T 2113	Dado per tirante di fissaggio forcella alla base dello sterzo	1	12 x 1 M
12	M 8018 ter	Rosetta per tirante di fissaggio forcella alla base dello sterzo e per bracci della forcella	3	12,5 x 22 x 1,5
13	24442	Tirante di fissaggio forcella alla base dello sterzo	1	12 x 1 M x 80
14	T 2202	Dado per bullone di fissaggio forcella alla testa di sterzo	1	9 MB
15	M 2023	Rosetta per bullone di fissaggio forcella alla testa di sterzo	1	9,5 x 20 x 2
16	24443	Bullone fissaggio forcella alla testa di sterzo	1	9 MB x 63
17	T 0238	Ingrassatore sul corpo della forcella	2	
• 18	• 24410 bis/1 • 24916	Per tipo Turismo { Corpo della forcella anteriore completo di boccole Per tipo Lusso {	1	
19	24424	Boccola inferiore per forcella anteriore	2	
20	24425	Guarnizioni sulle boccole inferiori	2	
21	T 71 bis	Dado fissaggio aste forcella	2	10 MA
22	T 35929	Rosetta per aste forcella	2	10 x 20 x 1,5
23	24437	Rosetta superiore per bracci forcella	2	10,25 x 36 x 3,5
24	24436	Tappo superiore per aste forcella	2	
24 ^{bis}	24432 A	Rosetta per molla superiore forcella	2	
25	24432 ter	Molla superiore per forcella	2	
26	24434	Ghiera guida aste forcella	2	
27	24433 bis	Contromolla per molla forcella	2	
28	24433 ter	Rosetta per contromolla	2	15 x 22,75 x 1,5
29	24429	Asta per molle forcella	2	
30	24432	Molla inferiore per forcella	2	
31	M 8522	Rosetta appoggio molle inferiori forcella	2	13,2 x 20 x 2
32	T 2075 bis	Dado sui bracci della forcella	2	12 x 1,25 M
33	24423	Boccola superiore nel corpo forcella anteriore	2	
34	24426	Braccio della forcella	2	
35	36670	Bullone fissaggio cappello di copertura testa di sterzo	1	9 MA x 18
36	24446	Rosetta per cappello di copertura testa di sterzo	1	9,5 x 24 x 3

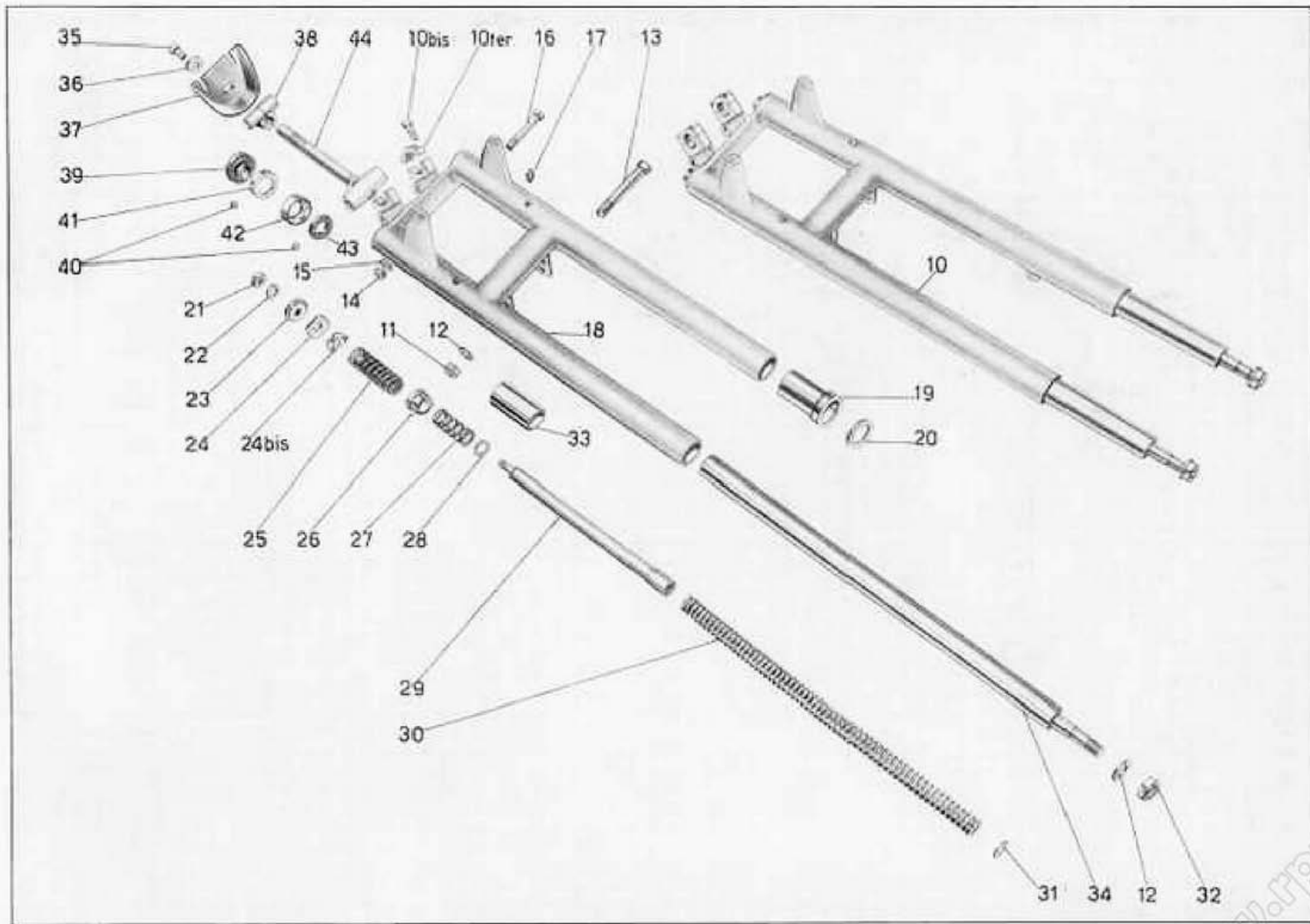


Tavola 9

Tavola 9 **Complesso** : Motociclo leggero **Gruppo** : Sospensioni e sterzo
Sottocomplesso: Telaio - Ruote - Freni **Sottogruppo:** Forcella anteriore - Sospensione anteriore - Sterzo

N. Figura	Numero d'ordinazione	DENOMINAZIONE	Quantità	Indicazioni suppletive												
•37	• 24445/2	Per tipo Turismo	1	3/16" (4,76)												
	• 24918	Per tipo Lusso														
38	24441/1	Cappello di copertura testa di sterzo	1													
39	24440 bis	Testa di sterzo	1													
40	T 219	Calotta superiore sulla base dello sterzo (regolabile)	1													
41	24318	Sfera per calotte sterzo	38													
42	24320	Calotta superiore sulla pipa dello sterzo	1													
43	36196	Calotta inferiore sulla pipa dello sterzo	1													
44	24440	Calotta inferiore sulla base dello sterzo	1													
		Base dello sterzo	1													
<p>Dal numero motore-telaio 23110001 al N. 25121300 sono stati montati i seguenti particolari:</p> <table border="1"> <thead> <tr> <th>N. Fig.</th> <th>DENOMINAZIONE</th> <th>Quant.</th> </tr> </thead> <tbody> <tr> <td>(•10) 24410 bis/24432</td> <td>Forcella anteriore completa</td> <td>1</td> </tr> <tr> <td>(•18) 24410 bis</td> <td>Corpo della forcella anteriore completo di forcelle</td> <td>1</td> </tr> <tr> <td>(•37) 24445/1</td> <td>Cappello di copertura testa di sterzo</td> <td>1</td> </tr> </tbody> </table>					N. Fig.	DENOMINAZIONE	Quant.	(•10) 24410 bis/24432	Forcella anteriore completa	1	(•18) 24410 bis	Corpo della forcella anteriore completo di forcelle	1	(•37) 24445/1	Cappello di copertura testa di sterzo	1
N. Fig.	DENOMINAZIONE	Quant.														
(•10) 24410 bis/24432	Forcella anteriore completa	1														
(•18) 24410 bis	Corpo della forcella anteriore completo di forcelle	1														
(•37) 24445/1	Cappello di copertura testa di sterzo	1														

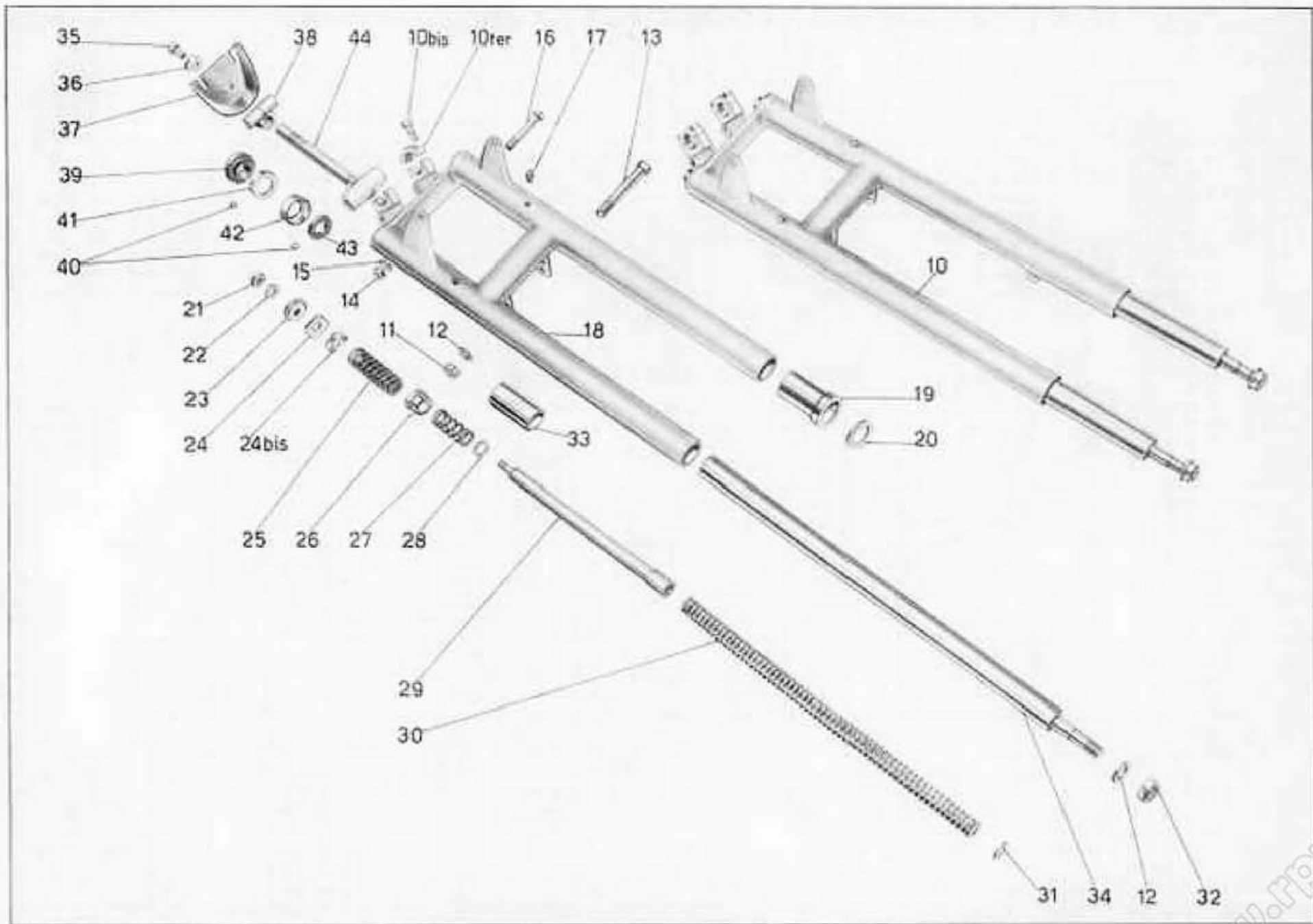


Tavola 9

Tavola 10

Complesso : Motociclo leggero

Gruppo : Suspensions e sterzo

Sottocomplesso: Telaio - Ruote - Freni

Sottogruppo: Manubrio - Leve di comando

N. Figura	Numero d'ordinazione	DENOMINAZIONE	Quantità	Indicazioni suppletive
• 10	* 24455/1 • 24890	Per tipo Turismo / Manubrio Per tipo Lusso /	1	
11	T 8550 bis	Dado per viti fissaggio leve frizione e freno al manubrio	2	6 MB
12	T 2678	Vite fissaggio leve freno e frizione al manubrio	2	6 MB x 14
13	T 2679 bis	Copiglia per bussola attacco cavi	2	1 x 20
14	T 2679	Bussola attacco cavi	2	
15	T 2677	Leva per freno e frizione	2	
16	T 30109	Bullone fissaggio leva comando aria del carburatore	1	7 MA x 17
17	T 2676	Grano di fermo leva comando aria del carburatore	2	
18	36413	Leva comando aria del carburatore	1	
19	T 2885/1	Manopola in gomma sul manubrio - lato sinistro	1	
20	T 8175	Bullone fissaggio comando a manopola al manubrio	1	
21	T 2687	Corpo girevole sul manubrio per comando a manopola	1	
22	T 2886/1	Manopola in gomma sul manubrio - lato destro	1	
23	T 8173	Molla di pressione per manopola	1	
24	T 8174	Molla di fermo corpo interno per comando a manopola	1	
25	T 8173 bis	Grano per bussola fissa del comando a manopola	1	
26	T 2694	Bussola fissa sul manubrio	1	
27	T 2690	Corpo interno per comando a manopola	1	
28	T 2692	Perno di guida per comando a manopola	1	
29	T 8171 bis	Rosetta per perno di guida comando a manopola	1	
30	T 2691	Blocchetto scorrevole titale	1	
31	T 2693	Tappo di tenuta per comando a manopola	1	

Dal numero motore-telaio 29110001 al N. 25121300 sono stati montati i seguenti particolari:

N. Fig.	DENOMINAZIONE	Quant.
• 10/ 24455	Manubrio	1
24457/1	Cavalletto sul manubrio per attacco fari	1
24459 E/1	Bullone fissaggio manubrio alla tavola	2
RE 9	Rosetta di guida per bullone fissaggio manubrio alla tavola	2

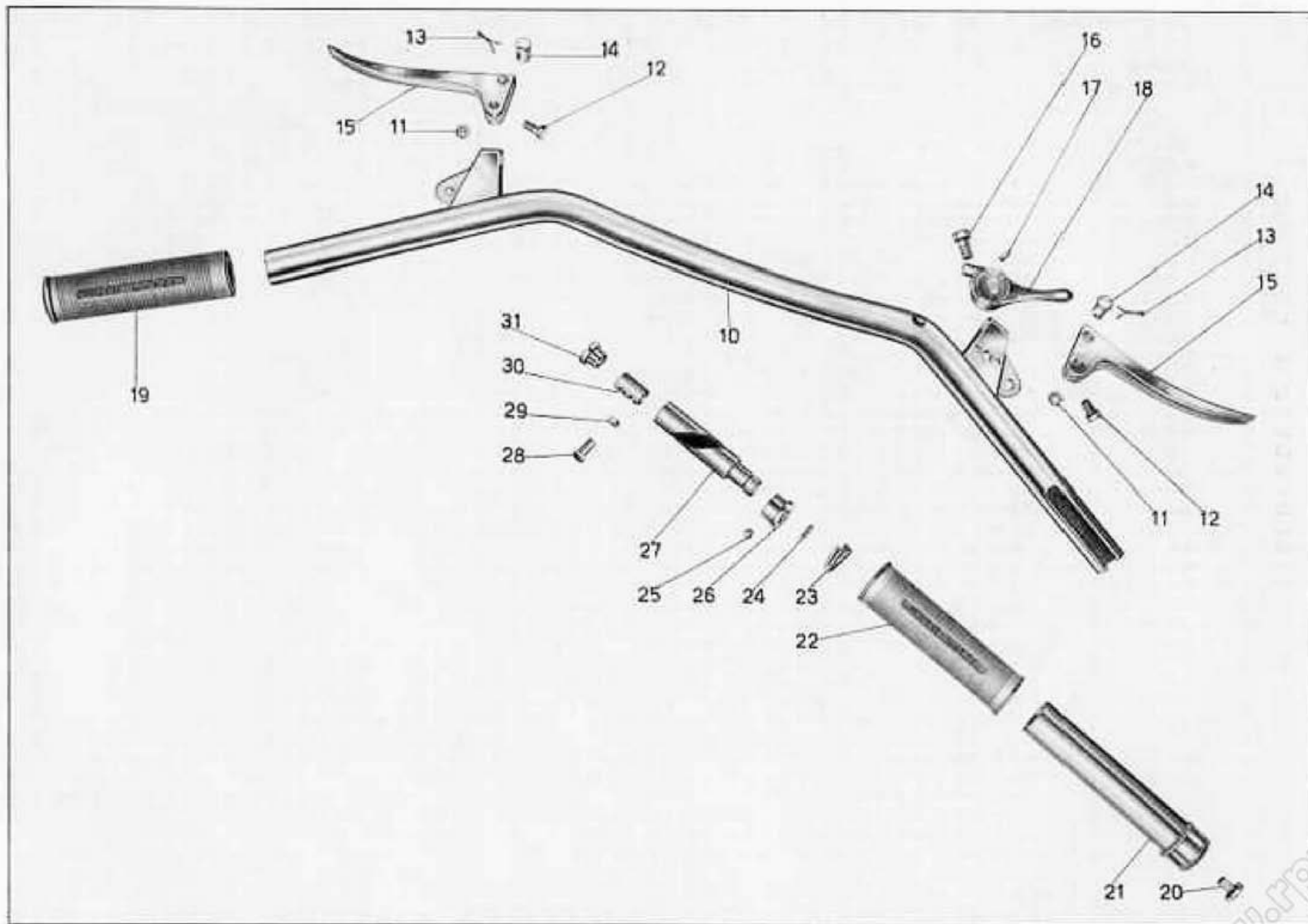


Tavola 10

Tavola 11

Complesso : Motociclo leggero

Gruppo : Sospensioni e sterzo

Sottocomplesso: Telaio - Ruote - Freni

Sottogruppo: Forcellone oscillante - Sospensione posteriore - Ammortizzatori

N. Figura	Numero d'ordinazione	DENOMINAZIONE	Quantità	Indicazioni suppletive
10	24370	Forcellone oscillante	1	
11	24392	Elemento elastico completo per sospensione posteriore	1	
12	24399	Dado per perno filettato di registro elemento elastico	1	12 MB
13	24398	Perno filettato di registro elemento elastico	1	
14	36282	Controdado per perno forcellone oscillante	1	14 x 1,25 M
15	36281	Dado per perno forcellone oscillante	1	14 x 1,25 M
16	24391	Rosetta sul perno forcellone oscillante	1	14,5 x 24 x 1,5
17	24389	Perno per forcellone oscillante	1	
18	36280 bis	Rosetta similata per forcellone oscillante	2	
19	T 0238	Ingrassatore sul perno per forcellone oscillante	1	
20	24390	Dado a manicotto di bloccaggio perno	1	
21	24508	Rosetta per parte esterna snodo	1	18,5 x 28 x $\left\{ \begin{array}{l} 1,4-1,6 \\ 1,8-2 \end{array} \right.$
22	24506	Snodo per tirante freno posteriore	1	
23	24507	Rosetta per parte interna snodo	1	12,25 x 28 x 1,6
24	T 63 ter	Vite di fissaggio gomma alla piastra sul telaio	2	6 MA x 15
25	DN 6	Dado per bulloncini fissaggio piastra porta gomma sul telaio	2	6 MA
26	T 136	Bulloncino fissaggio piastra porta gomma al telaio	2	6 MA x 12
27	36275/1	Blocchetto gomma per ritorno forcellone	1	
28	36277/1	Piastrina per blocchetto gomma	1	
29	24334	Piastra porta gomma ferro forcellone oscillante	1	
30	T 71 bis	Dado bloccaggio ammortizzatori posteriori	4	15 x 1,25 M
31	24649	Rosetta per attacco inferiore sinistro tra il forcellone e l'ammortizzatore	1	
32	24377/1	Anello gomma sui bracci ammortizzatori	4	
33	24637	Braccio doppio per ammortizzatori posteriori	2	
34	24377/2	Rosetta per dado bloccaggio ammortizzatore al forcellone	2	
35	24646	Braccio centrale sinistro	1	
36	24655	Bullone superiore attacco ammortizzatori posteriori	2	
37	T 14095	Galletto per ammortizzatori posteriori	2	
38	T 5312	Rosetta con tacche per ammortizzatori posteriori	2	
39	T 5307	Molla a stalla per ammortizzatori posteriori	2	
40	T 16504	Dischi di sughero per ammortizzatori posteriori	3	
41	24648	Perno centrale per ammortizzatori posteriori	2	
42	24647 bis	Braccio centrale dell'ammortizzatore destro	1	
	24667	Pedale appoggiatesta per secondo passeggero	2	
43	24675	Fascetta smontabile per appoggiatesta secondo passeggero	2	Forniti a richiesta
	24677	Lunetta per bloccaggio cerniera pedale secondo passeggero	2	
	T 58	Bullone bloccaggio pedale secondo passeggero al forcellone	2	

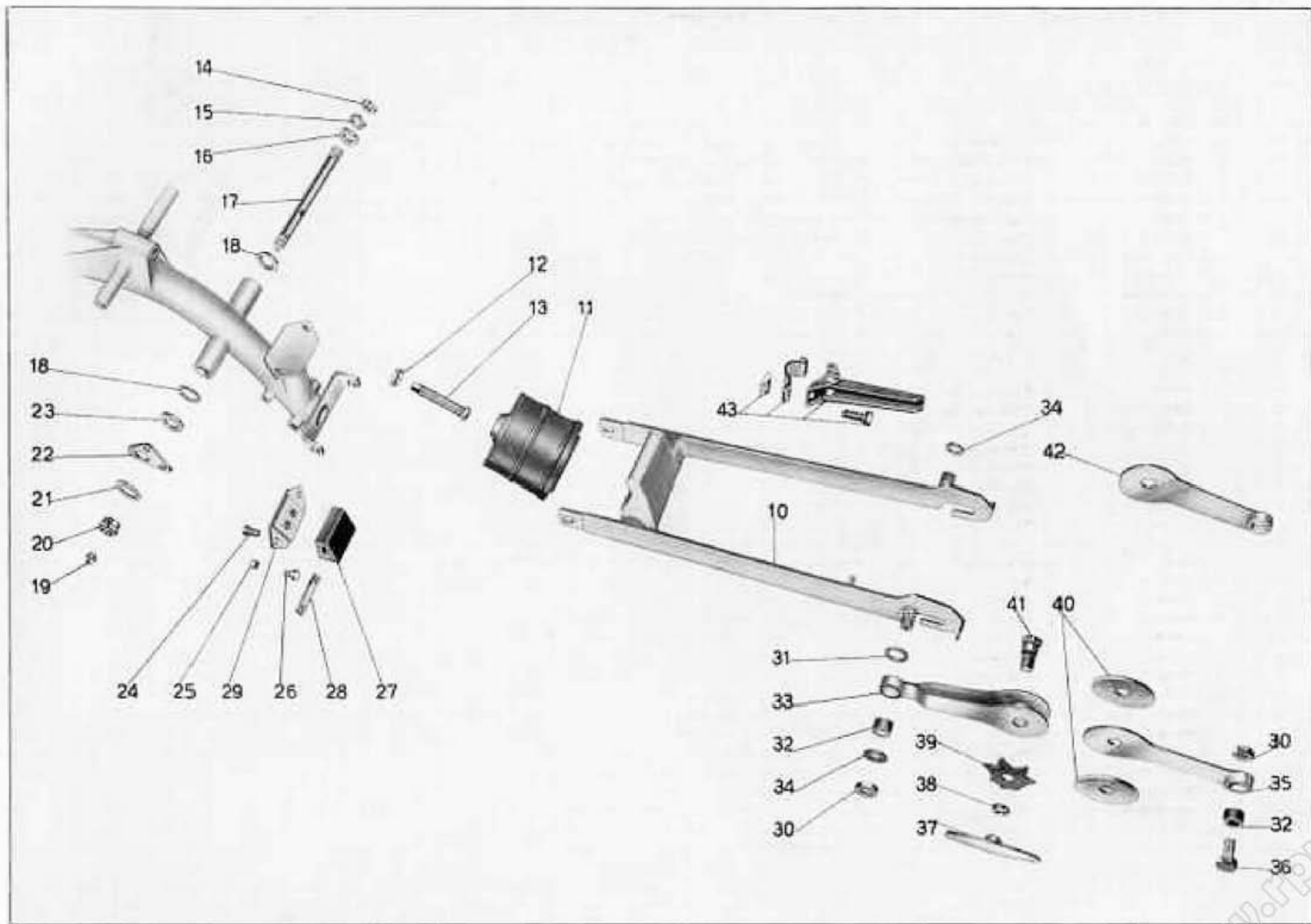


Tavola 11

Tavola 12

Complesso : Motociclo leggero

Gruppo : Ruote

Sottocomplesso: Telaio - Ruote - Freni

Sottogruppo: Ruota - Mozzo - Freno anteriore e comando

N. Figura	Numero d'ordinazione	DENOMINAZIONE	Quantità	Indicazioni suppletive
10	• 24471/24522 • 24906/24522	Per tipo Turismo Per tipo Lusso		
		Ruota anteriore completa (comprende i pezzi: 11 - 12 - 13 - 14 - 15 - 16 - 17 - 18 - 19 - 20 - 21 - 22 - 24 - 26 - 27 - 29 - 28 - 39 - 40 - 41 - 42 - 43 - 44 - 45 - 46 - 47 - 48 - 49)	1	
11	24538/24538 bis	Gambale sinistro della forcella (completo dei pezzi: 12-13-14-15)	1	
12	DN 7	Dado fissaggio cappello al gambale e al disco porta ceppi	2	7 MA
13	T 5146	Rosetta sul prigioniero fissaggio cappello al gambale e al disco porta ceppi	2	7,5 × 13 × 1,5
14	24538 bis	Cappello sul gambale sinistro	1	
15	24528 bis	Prigioniero sul gambale e sul disco porta ceppi	2	7 MA × 36,5
16	24528 ter	Cappello per disco porta ceppi	1	
• 17	24527/1/24528 ter	Disco porta ceppi con gambale (completo dei pezzi: 12-13-15-16)	1	
18	DN 6	Dado per fissaggio leva alla camma freno anteriore e per fissaggio perno sul disco porta ceppi	2	6 MA
19	T 5087	Rosetta sulla leva per camma freno anteriore	1	6,25 × 18 × 2
• 20	24533/1	Leva sulla camma per freno anteriore	1	
21	24531 bis	Camma per ceppi freno anteriore	1	
22	24528 A	Boccola sul disco porta ceppi	1	
23	36070 A	Rosetta per perno disco porta ceppi	1	6,5 × 12,5 × 1
24	24477	Perno per disco porta ceppi	1	
25	24435	Anello gamma sul fondo dei gambali	2	
26	24529	Ceppo freno anteriore completo di suola e pastiglie	2	
27	24532	Molla per ceppi freno	2	
28	36344	Spinetta sui ceppi freno anteriore per attacco molla	4	
29	24481	Pasticca sui ceppi freno anteriore	2	
30	36341	Ribattino fissaggio suola	8	3 × 9,5
31	24531	Suola per ceppi freno anteriore	2	
• 32	24459/1	Trasmissione comando freno anteriore	1	
33	T 2680	Capocorda per trasmissione - parte manubrio	1	
34	T 9362	Capocorda per trasmissione - parte tamburo	1	
35	T 235	Coprifile per quattrini	3	
36	36735	Vite tendifilo per leva comando freno anteriore	1	
37	36736	Ghiera per vite tendifilo	1	
38	24491	Scodellino di tenuta feltro sul mozzo anteriore	2	
39	24492	Anello feltro di tenuta sul mozzo anteriore	2	
40	24490	Fondello di tenuta feltro sul mozzo anteriore	2	
• 41	24493	Dado per cono sul mozzo anteriore	2	
• 42	24488	Cono per mozzo ruota anteriore	2	

(segue)

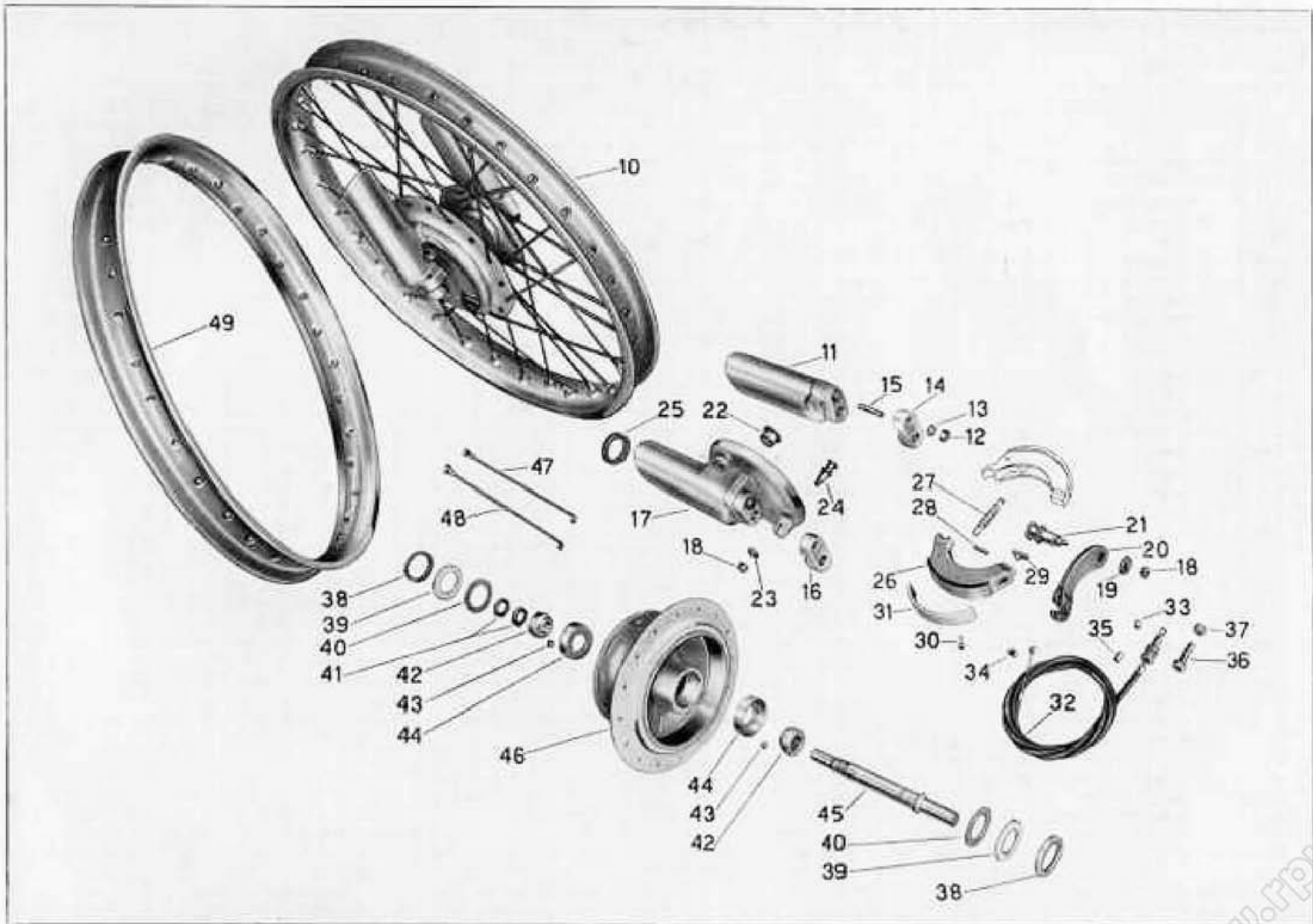


Tavola 12

Tavola 12 **Complesso** : Motociclo leggera **Gruppo** : Ruote
Sottocomplesso: Telaio - Ruote - Freni **Sottogruppo**: Ruota - Mozzo - Freno anteriore e comando

N. Figure	Numero d'ordinazione	DENOMINAZIONE	Quantità	Indicazioni suppletive																									
43	T 220	Sfera per calotte mozzo ruota anteriore	24	(54 6,35)																									
•44	24487/1	Calotta per mozzo anteriore	2																										
•45	24536/1	Perno per mozzo ruota anteriore	1																										
46	24522/24523	Corpo del mozzo ruota anteriore	1																										
47	• 24472/2156 ter • 24907/2156 ter	Per tipo Turismo } Raggio completo di nipple - parte freno Per tipo Lusso	16																										
48	• 24525/2156 ter • 24472 bla/2156 ter	Per tipo Turismo } Raggio completo di nipple - parte flangia Per tipo Lusso	16																										
49	• 24471 • 24906	Per tipo Turismo } Cerchio per ruota anteriore Per tipo Lusso	1																										
Dal numero motore-telaio 23110001 al N. 25121300 sono stati montati i seguenti particolari:																													
<table border="1" style="width: 100%; border-collapse: collapse;"> <thead> <tr> <th>N. d'ord.</th> <th>DENOMINAZIONE</th> <th>Quant.</th> </tr> </thead> <tbody> <tr> <td>(•17) 24507/24508 ter</td> <td>Disco para cappel con gambale</td> <td>1</td> </tr> <tr> <td>(•20) 24532</td> <td>Leve sulla sinistra per comando freno anteriore</td> <td>1</td> </tr> <tr> <td>(•22) 24458</td> <td>Trasmissione comando freno anteriore</td> <td>1</td> </tr> <tr> <td>(•41) 24337</td> <td>Disco per disco sul mozzo anteriore</td> <td>1</td> </tr> <tr> <td>(•42) 24536 bla</td> <td>Cosa per mozzo ruota anteriore</td> <td>1</td> </tr> <tr> <td>(•44) 24487</td> <td>Calotta per mozzo ruota anteriore</td> <td>1</td> </tr> <tr> <td>(•45) 24536</td> <td>Perno per mozzo ruota anteriore</td> <td>1</td> </tr> </tbody> </table>					N. d'ord.	DENOMINAZIONE	Quant.	(•17) 24507/24508 ter	Disco para cappel con gambale	1	(•20) 24532	Leve sulla sinistra per comando freno anteriore	1	(•22) 24458	Trasmissione comando freno anteriore	1	(•41) 24337	Disco per disco sul mozzo anteriore	1	(•42) 24536 bla	Cosa per mozzo ruota anteriore	1	(•44) 24487	Calotta per mozzo ruota anteriore	1	(•45) 24536	Perno per mozzo ruota anteriore	1	
N. d'ord.	DENOMINAZIONE	Quant.																											
(•17) 24507/24508 ter	Disco para cappel con gambale	1																											
(•20) 24532	Leve sulla sinistra per comando freno anteriore	1																											
(•22) 24458	Trasmissione comando freno anteriore	1																											
(•41) 24337	Disco per disco sul mozzo anteriore	1																											
(•42) 24536 bla	Cosa per mozzo ruota anteriore	1																											
(•44) 24487	Calotta per mozzo ruota anteriore	1																											
(•45) 24536	Perno per mozzo ruota anteriore	1																											

www.fpw.it

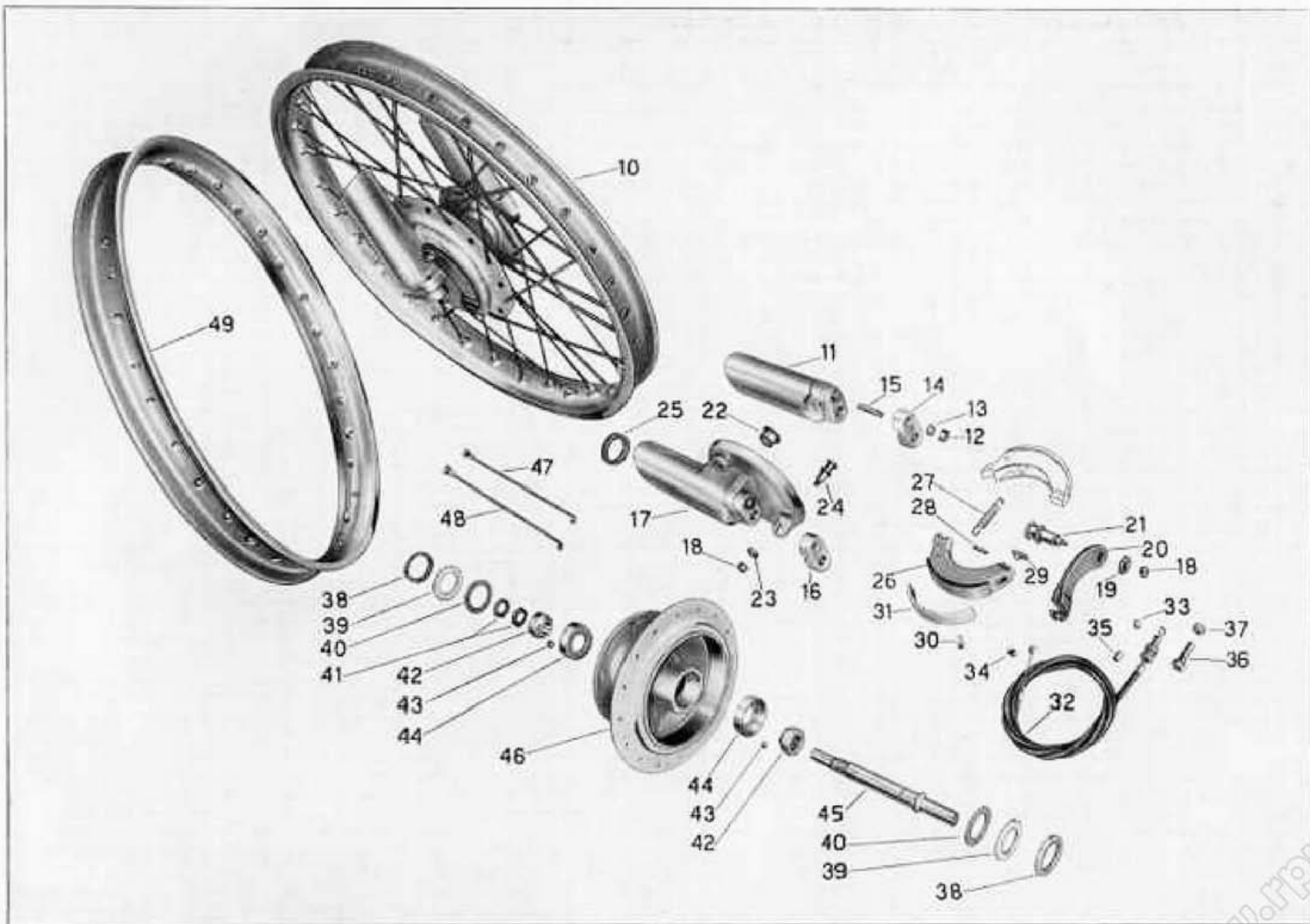


Tavola 12

Tavola 13

Complesso : Motocicla leggero

Gruppo : Ruote

Sottocomplesso: Telaio - Ruote - Freni Sottogruppo: Ruota - Mozzo - Freno posteriore e comando

N. Figura	Numero d'ordinazione	DENOMINAZIONE	Quantità	Indicazioni suppletive
10	* 24471/24462 * 24910/24482	Per tipo Turismo } Ruota posteriore completa (comprende i pezzi: 18-19-20-21- 22-23-27-28-29-30-32 - (33 per tipo turismo) 34-35-36-37 Per tipo Lusso } (38-39 per tipo turismo) - 40 - (41-42-43-44 per tipo tu- rismo) 45-46-47-48-49-50-51-52-53-54-55-56-57-58 - (59-60 61-62-63-64 per tipo lusso)	1	
11	24505	Molla per ritorno pedale	1	
12	24504	Tirante freno posteriore dal pedale allo snodo	1	
13	M 160 bis	Copiglia di tenuta tiranti sullo snodo	2	2 x 22
14	M 136 bis	Rosetta di tenuta tiranti sullo snodo	2	6,5 x 13 x 1,8
15	24509	Tirante per freno posteriore dallo snodo alla ruota	1	
16	24510	Dado di registro freno posteriore	1	
17	36186	Rullo sulla leva freno posteriore	1	
18	DN 6	Dado fissaggio leva comando camera freno posteriore e per fissaggio perno attacco ceppi sul disco porta ceppi	2	6 MA
19	T 5087	Rosetta sulla camera	1	6,25 x 17 x 2
20	24484	Leva sulla camera comando freno posteriore	1	
21	24478	Ceppo freno posteriore completo di suola e pastiglie	2	
22	24483	Molla per ceppi freno	2	
23	24480 bis	Spinetta sui ceppi freno posteriore tenuta molla	4	
24	36341	Ribattino fissaggio suola	8	3 x 9,5
25	24480	Suola per ceppi freno posteriore	2	
26	24481	Pasticca sui ceppi freno posteriore	2	
27	24482	Camera per ceppi freno posteriore	1	
28	36070 A	Rosetta per perno attacco ceppi sul disco porta ceppi	1	6,5 x 12,5 x 1
29	24477	Perno per attacco ceppi sul disco porta ceppi	1	
*30	24474/1	Disco porta ceppi completo di boccola	1	
31	24476	Boccola per camera sul disco porta ceppi	1	
*32	24495 bis	Dado per perno mozzo ruota posteriore	2	13 x 1,25 M
33	* 36376	Tendicatena	2	
34	T 8091	Dado per tendicatena	2	5 x 0,85 M
35	24494	Rosetta distanziatrice fra mozzo e fotocellone	1	
36	24491	Scodellino di tenuta feltro sul mozzo posteriore	2	
37	24492	Anello feltro di tenuta sul mozzo posteriore	2	
38	* 24490	Fondello di tenuta feltro per mozzo posteriore	2	
*39	* 24493	Dado di registro cano sul mozzo posteriore	1	Filetto minimo
40	24493/1	Controdado per perno mozzo posteriore	1	
*41	* 24488	Cano per mozzo ruota posteriore	2	
42	* T 220	Sfera per calotte mozzo posteriore	24	14" (0,35)

(segue)

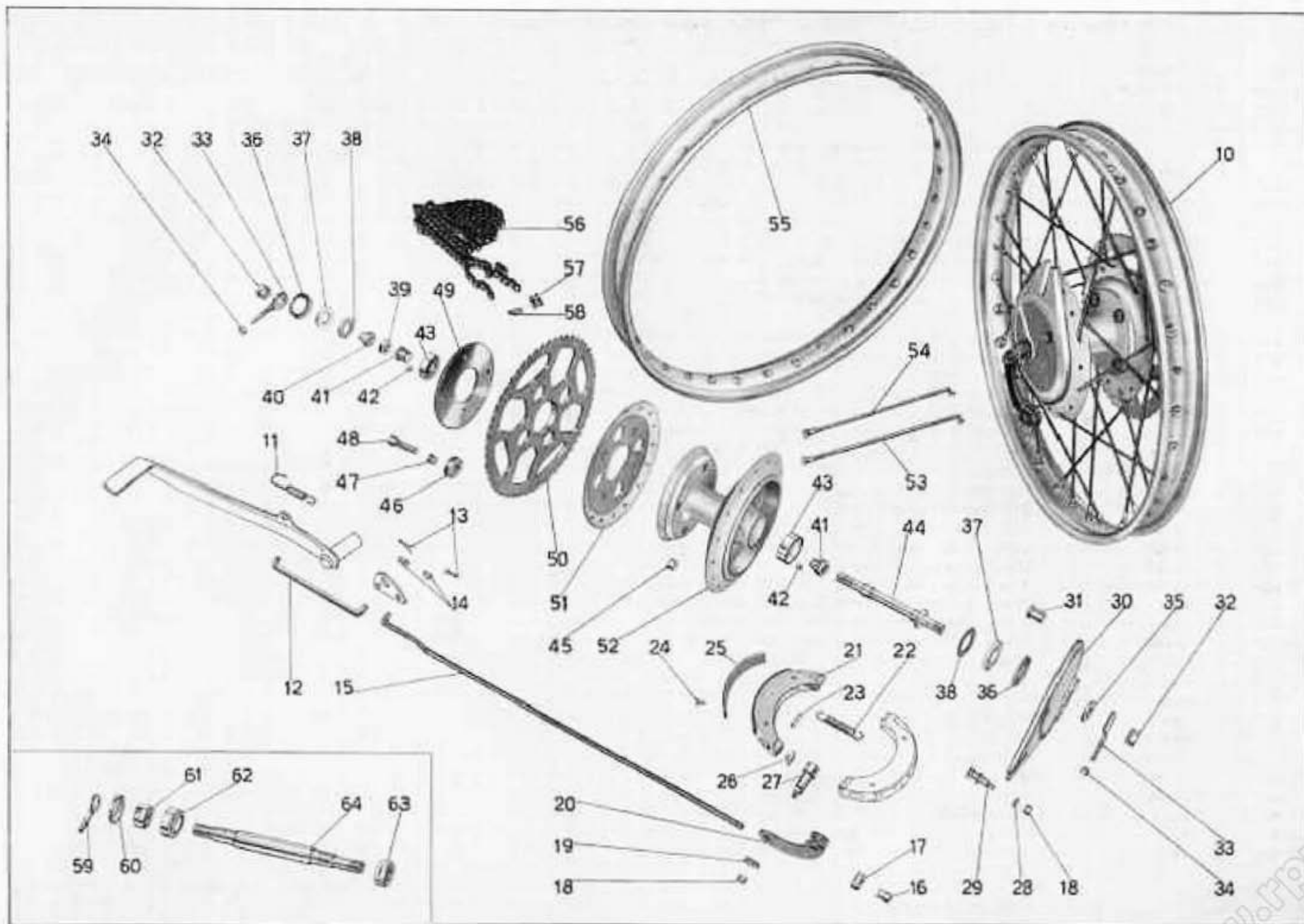


Tavola 13

Tavola 13

Complesso : Motociclo leggero

Gruppo : Ruote

Sottocomplesso: Telaio - Ruote - Freni

Sottogruppo: Ruota - Mozzo - Freno posteriore e comando

N. Figura	Numero d'ordinazione	DENOMINAZIONE	Quantità	Indicazioni suppletive																								
•43	* 24487/1	Calotta per mozzo ruota posteriore	2																									
•44	* 24489/1	Perno per mozzo ruota posteriore	1																									
45	DN 8	Dado per vite del parastrappi	4	8 MA																								
46	T 2206	Anello gomma per parastrappi sull'ingranaggio	4																									
47	T 2207	Bussolina per anello gomma	4																									
48	24470	Bullone per parastrappi sul mozzo	4	8 MA x 39,5																								
49	24469	Piastra esterna sul mozzo posteriore	1																									
50	* 24465/51 * 24465/51	Per tipo Turismo } Ingranaggio catena per ruota posteriore Per tipo Lusso }	1	{ 55 denti per tipo Turismo { 51 denti per tipo Lusso																								
51	24464	Flangia per mozzo ruota posteriore	1																									
52	24462	Corpo del mozzo per ruota posteriore	1																									
53	* 24472/2156 ter * 24907/2156 ter	Per tipo Turismo } Raggio completo di nipple per ruota post. - parte freno Per tipo Lusso }	15																									
54	* 24472 bis / 2156 ter * 24911 / 2156 ter	Per tipo Turismo } Raggio completo di nipple per ruota post. - parte flangia Per tipo Lusso }	16																									
55	* 24471 * 24910	Per tipo Turismo } Cerchio per ruota posteriore Per tipo Lusso }	1	{ In acciaio per tipo Turismo { In lega leggera per tipo Lusso																								
56	* 24496 * 24496/1	Per tipo Turismo } Catena di trasmissione Per tipo Lusso }	1																									
57	24497	Maglia di giunzione	1																									
58	24497/1	Molletta per maglia di giunzione	1																									
59	* 24515	Tendicatena	2																									
60	* 24491/1	Scodellino interno di tenuta feltro per mozzo	2																									
61	* 24514	Dado di registro cuscinetti sul mozzo posteriore	1																									
62	* 24511	Cuscinetto a rulli conici per mozzo posteriore	2																									
63	* 24513	Dado di bloccaggio cuscinetto a rulli conici lato tamburo per mozzo posteriore	1																									
64	* 24512	Perno per mozzo ruota posteriore	1																									
Dal numero motore-telaio 23110001 al N. 25121300 sono stati montati i seguenti particolari:																												
<table border="1"> <thead> <tr> <th>N. d'ord.</th> <th>DENOMINAZIONE</th> <th>Quant.</th> </tr> </thead> <tbody> <tr> <td>(•30) 24474</td> <td>Disco porta cinghi completo di boccole</td> <td>1</td> </tr> <tr> <td>(•32) 24495 bis</td> <td>Dado per perno mozzo ruota posteriore - parte freno</td> <td>1</td> </tr> <tr> <td>(•39) 24489 ter</td> <td>Dado di registro zorno sul mozzo posteriore</td> <td>1</td> </tr> <tr> <td>(•41) 24489 bis</td> <td>Cassa per mozzo ruota posteriore</td> <td>1</td> </tr> <tr> <td>(•42) 24487</td> <td>Calotta per mozzo ruota posteriore</td> <td>1</td> </tr> <tr> <td>(•44) 24489</td> <td>Perno per mozzo ruota posteriore</td> <td>1</td> </tr> <tr> <td>24495 ter</td> <td>Dado per perno mozzo ruota posteriore - parte frenistrada</td> <td>1</td> </tr> </tbody> </table>					N. d'ord.	DENOMINAZIONE	Quant.	(•30) 24474	Disco porta cinghi completo di boccole	1	(•32) 24495 bis	Dado per perno mozzo ruota posteriore - parte freno	1	(•39) 24489 ter	Dado di registro zorno sul mozzo posteriore	1	(•41) 24489 bis	Cassa per mozzo ruota posteriore	1	(•42) 24487	Calotta per mozzo ruota posteriore	1	(•44) 24489	Perno per mozzo ruota posteriore	1	24495 ter	Dado per perno mozzo ruota posteriore - parte frenistrada	1
N. d'ord.	DENOMINAZIONE	Quant.																										
(•30) 24474	Disco porta cinghi completo di boccole	1																										
(•32) 24495 bis	Dado per perno mozzo ruota posteriore - parte freno	1																										
(•39) 24489 ter	Dado di registro zorno sul mozzo posteriore	1																										
(•41) 24489 bis	Cassa per mozzo ruota posteriore	1																										
(•42) 24487	Calotta per mozzo ruota posteriore	1																										
(•44) 24489	Perno per mozzo ruota posteriore	1																										
24495 ter	Dado per perno mozzo ruota posteriore - parte frenistrada	1																										

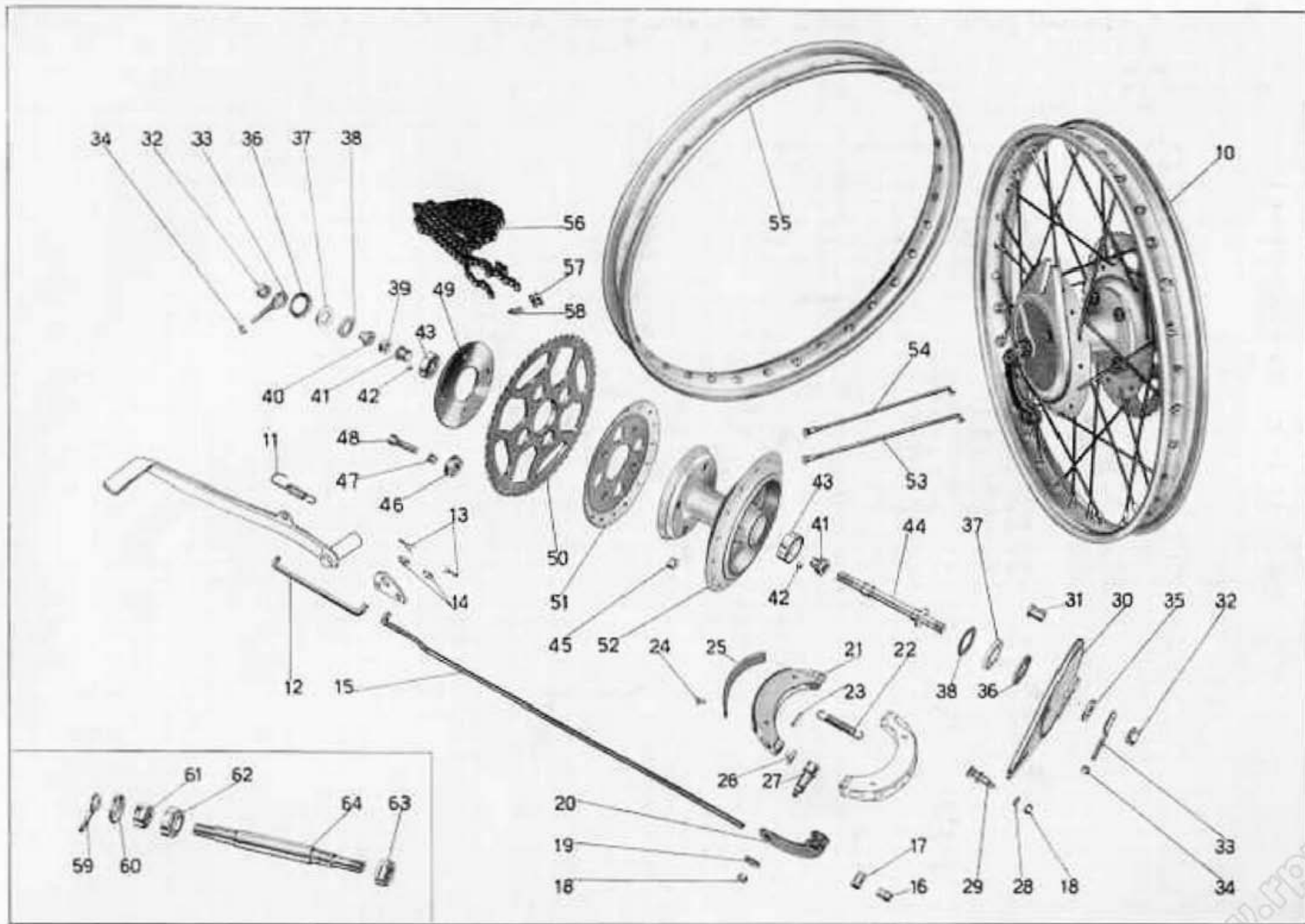


Tavola 13

Tavola 14 **Complesso** : Motociclo leggero **Gruppo** : Accensione - Illuminazione ed accessori
Sottocomplesso: Impianto elettrico **Sottogruppo**: Volano altern. - Bobina - Candela - Faro - Fanalino - Tromba elett.

N. Figura	Numero d'ordinazione	DENOMINAZIONE	Quantità	Indicazioni suppletive
10	36030	Dado sull'albero motore bloccaggio alternatore a volano	1	12 x 1,25 M
10 ^{bis}	24366	Tappo fissaggio coperchietto copripolvere al volano alternatore	1	
10 ^{ter}	24365	Coperchietto copripolvere sul volano alternatore	1	
11	36030 bis	Rosetta per dado sull'albero motore bloccaggio alternatore a volano	1	14 x 25 x 2
12	MVB 7 A AVD 28-6-152-F0178	MARELLI } Alternatore a volano FILSO }	1	
13	36022	MARELLI - Vite fissaggio volano al coperchio	3	5 MA x 13
14	36022 bis	Rosetta per viti fissaggio volano al coperchio	3	5,25 x 8 x 1
14 ^{bis}	91017	MARELLI - Capocorda per cavo accensione	1	
15	B 101 C	MARELLI } Bobina	1	
16	24360	FILSO }		
16 ^{bis}	24361/3	MARELLI } Cavo di massa per bobina	1	
16 ^{ter}	24360/2	FILSO }		
17	36527	Morsetto di congiunzione	1	
18	T 35366	MARELLI - Vite attacco bobina	2	5 MA x 8
19	36022 ter	FILSO - Vite attacco bobina e volano al coperchio	3	5 MA x 17
20	36164/2	Rosetta elastica per viti attacco bobina	3	
20 ^{bis}	24367/1	MARELLI } Cavo per candela	1	
20 ^{ter}	24360/1	FILSO }		
21	24813	Attacco per cavo candela	1	
22	CW 175 E CW 225 D	Per Turbino normale } Candela con guarnizione (Marelli) Per Turbino veloce }	1	
23	ACZ PZ/28 302E	Fisconi e Torrioni } Faro anteriore SIEM } Papani (CEV) }	1	
24		Bullone attacco faro alla forcella	2	
25		Rosetta per bulloni attacco faro alla forcella	2	
26	6 V 25/25 W	Lampadina luce campagna con anabbagliante per faro anteriore	1	
26 ^{bis}	6 V 5 W	Lampadina luce città per faro anteriore	1	α siluro ann. 39
27	55/N CD 8016	Fisconi e Torrioni } Pulsante per tromba elettrica, commutatore per luce e SIEM } comando anabbagliante Papani (CEV) }	1	
28	T 2662 D	Vite fissaggio tromba elettrica alla carrozzeria	4	4 MA x 9
29	41086	Dado per vite fissaggio tromba elettrica alla carrozzeria	4	4 MA
30	24364	Tromba elettrica	1	
31	DN 6	Dado per bullone fissaggio fanalino posteriore	1	6 MA
31 ^{bis}	RE 6	Rosetta elastica per bullone fissaggio fanalino posteriore	1	6,5 x 11 x 2
32	T 134	Bullone fissaggio fanalino posteriore	1	6 MA x 9

Gruppi

www.fpw.it

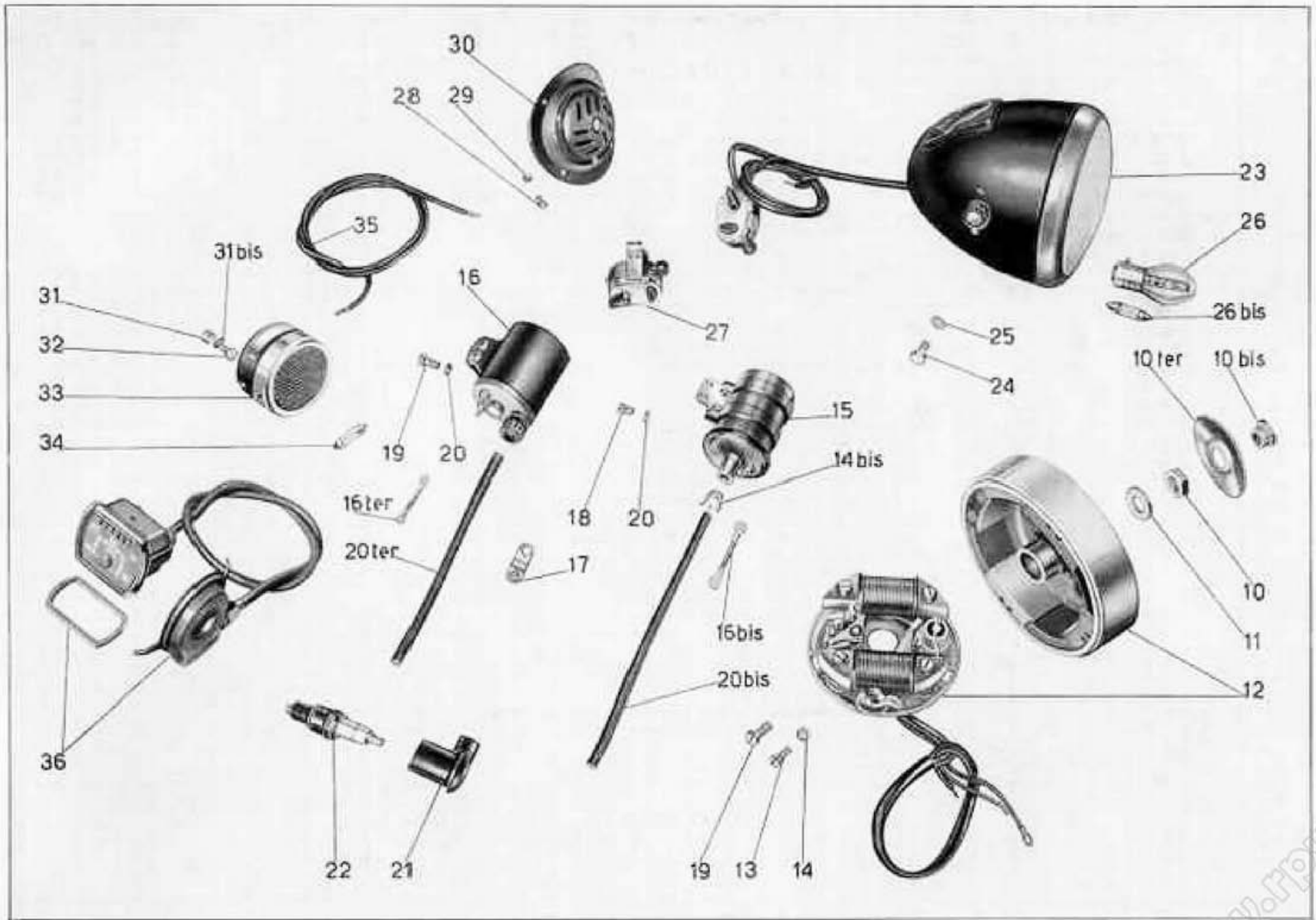


Tavola 14

Tavola 14 **Complesso** : Motociclo leggero **Gruppo** : Accensione - Illuminazione ed accessori
Sottocomplesso: Impianto elettrico **Sottogruppo**: Volano altern. - Bobina - Candela - Faro - Fanalino - Tromba elett.

N. Figura	Numero d'ordinazione	DENOMINAZIONE	Quantità	Indicazioni suppletive
33 34 35	36431/1 6 V 3 W	Fanalino posteriore Lampadina per fanalino posteriore Cavi per impianto elettrico	1 1	α siluro mm. 31
Dal volano alla bobina				
a. 1 cavo sterlingato isolato giallo con attacco ad occhio Ø 3,2 x Ø 5,2 mt. 0,420 Per bobina Tipo 4 Model 8 (U.C.				
Dal volano alla tromba				
a. 1 cavo sterlingato isolato rosso con attacco ad occhio Ø 3,2 da un lato mt. 0,420				
Dal volano al morsetto				
a. 1 cavo sterlingato isolato verde con attacco ad occhio Ø 3,2 da un lato mt. 0,420				
a. 1 guaina in vinile Ø interno 7,5 x 8 x 0,6 per copertura dei 3 cavi mt. 0,300				
Dal foro al commutatore				
a. 2 cavi sterlingati isolati verdi per luce lampadina mt. 0,540				
a. 1 cavo sterlingato isolato verde per luce stop mt. 0,340				
a. 1 guaina in vinile Ø interno 7,5 x 8 x 0,6 per copertura di 2 cavi mt. 0,400				
a. 1 guaina in vinile Ø interno 7,5 x 8 x 0,6 di tenuta mt. 0,510				
Dal morsetto al commutatore				
a. 1 cavo sterlingato isolato verde mt. 0,790				
Dalla tromba al commutatore				
a. 1 cavo sterlingato isolato rosso per luce di stop mt. 0,690				
a. 1 cavo sterlingato isolato verde per guaina in vinile mt. 0,690				
Dal commutatore al fanalino targa				
a. 1 cavo sterlingato isolato verde mt. 1,400				
a. 1 guaina in vinile Ø interno 8,5 x 9,7 per copertura dei 4 cavi neri dal commutatore mt. 0,450				
N.B. - I cavi, dalle parti degli attacchi ad occhio, devono avere una copertura in vinile lungo mt. 0,015.				
36		Contachilometri completo Guarnizione per contachilometri	1 1	Forniti o richiesti

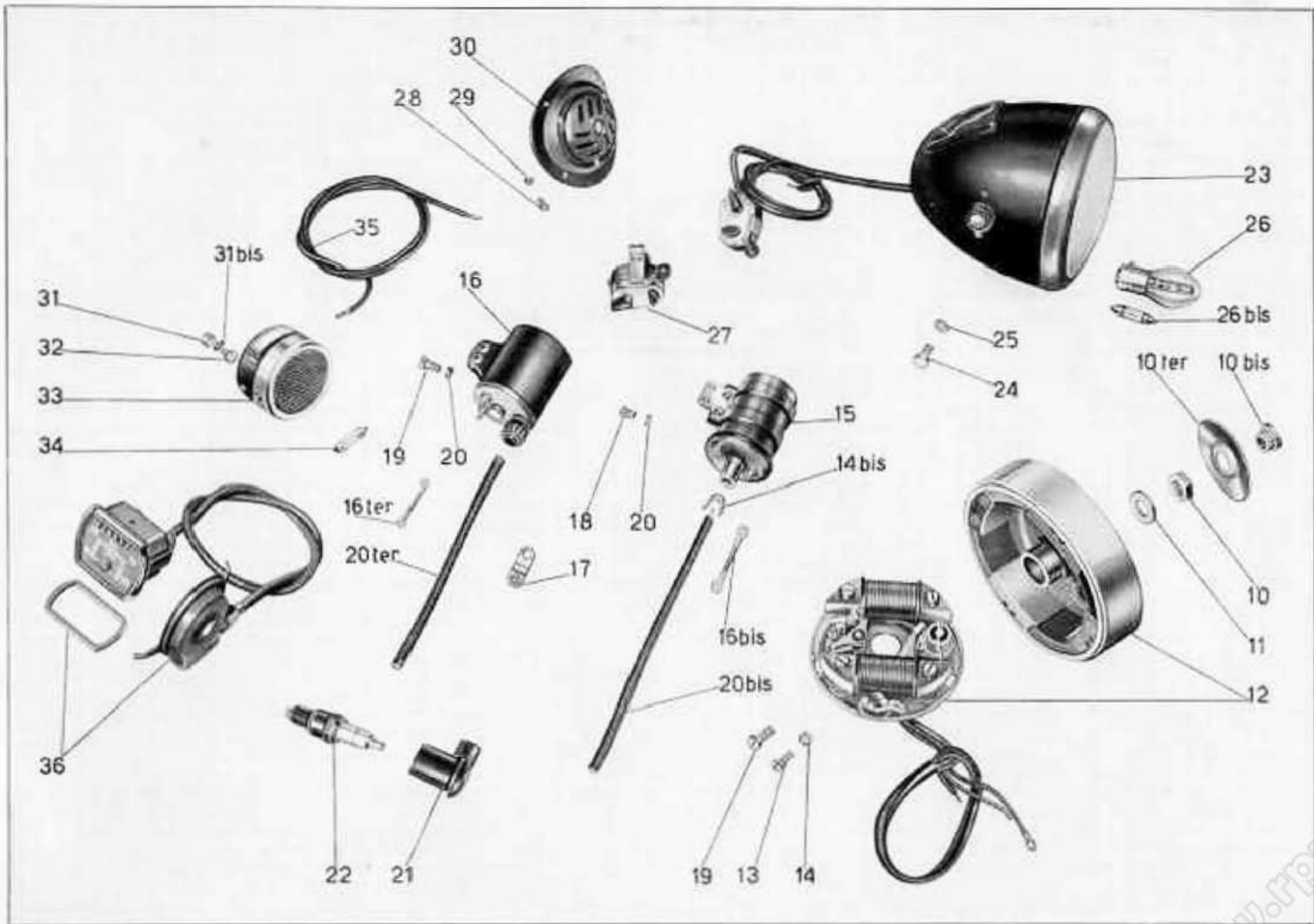


Tavola 14

Tavola 15

Complesso : Dotazione

Gruppo : Comuni e speciali

Sottocomplesso: Attrezzi

Sottogruppo: Dotazione individuale normale ed a richiesta

N. Figura	Numero d'ordinazione	DENOMINAZIONE	Quantità	Indicazioni suppletive
10	36467	Chiave a tubo per candela da mm. 19-21	1	
11	36466	Chiave a tubo doppia da mm. 11-14	1	
12	36465	Cacciavite a spina per chiavi a tubo	1	
13	T 2148	Chiave piatta da mm. 8-10	1	
14	T 16628	Leva coperture	3	
15		Getto di scorta	1	
16		Libretto istruzioni	1	
17	24710	Pompa per pneumatici	1	
18	24711	Blocchetto di serraggio tappo copripolvere volante	1	
19	24712	Estrattore per frizione	1	
20	24708	Estrattore per corpo frizione fisso	1	
21	24709	Chiave conica di ferro albero a gomito per smontaggio dado pignone motore	1	Forniti a richiesta
22	24713	Chiave per ghiera guida asta sul braccio forcella	1	
23	36479	Estrattore alternatore a volante	1	

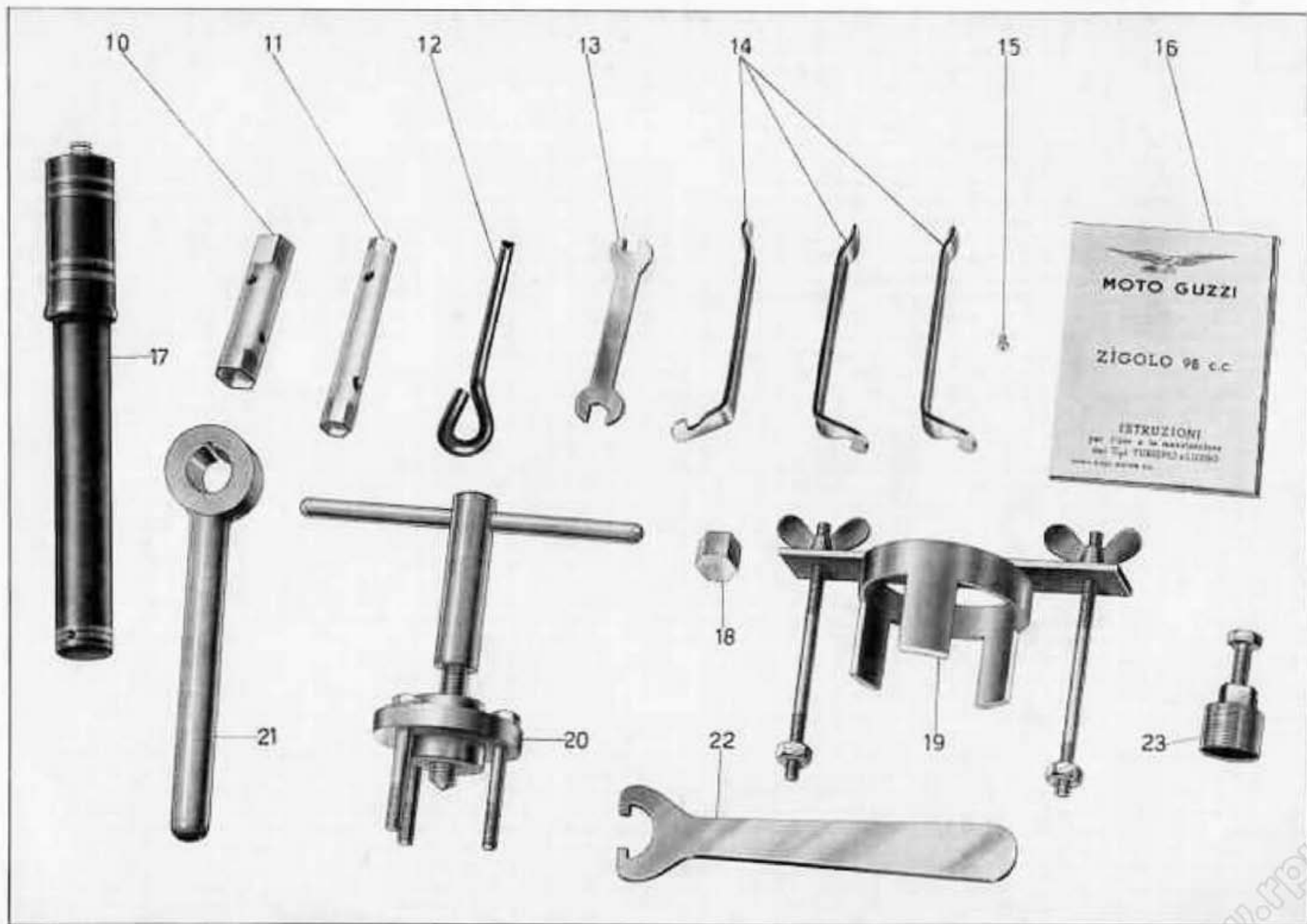


Tavola 15

www.motoworld.it

TIPOGRAFIA "LA SOCIALE",
LECCO - VIA S. SAVERIO 1
100 copie - MARZO 1966