

# MOTOCICLO

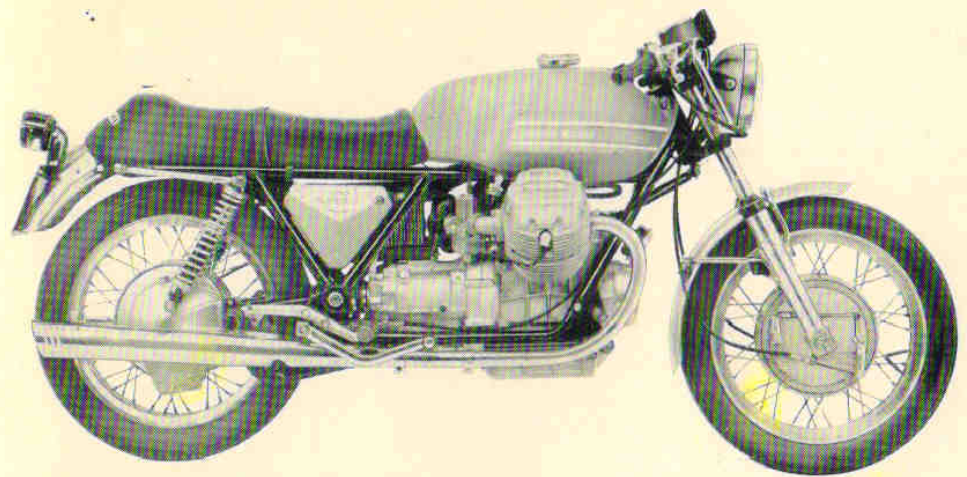


Fig. 1 - Lato destro

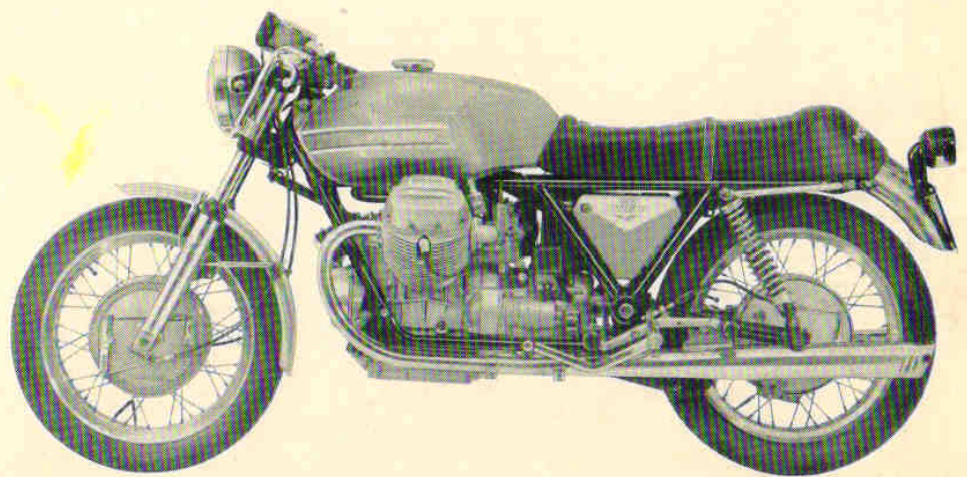


Fig. 2 - Lato sinistro

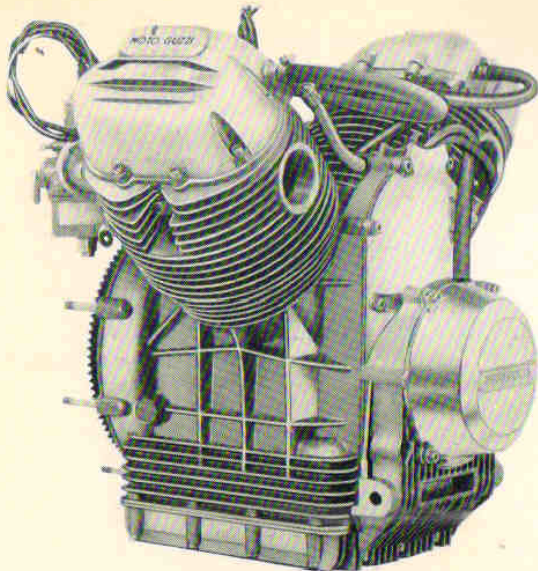


Fig. 3 - Motore senza cambio

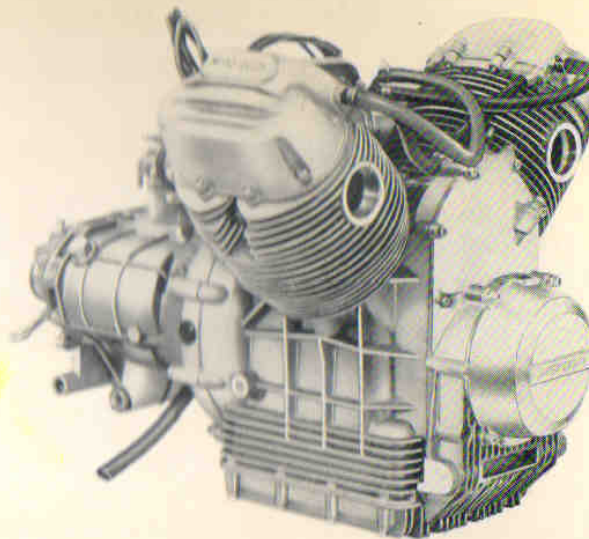


Fig. 4 - Motore con cambio

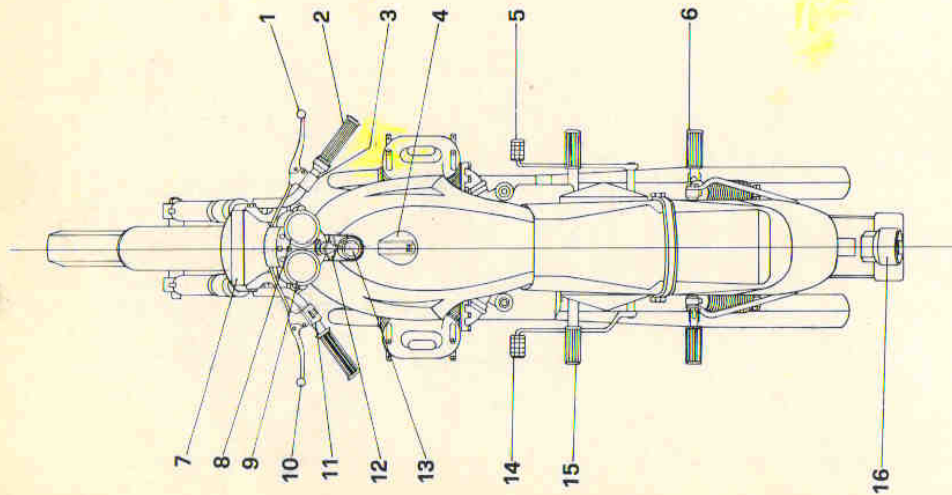


Fig. 5 - Comandi ed accessori

**COMANDI ED ACCESSORI**

- 1 - Leva comando freno anteriore
- 2 - Manopola comando gas
- 3 - Pulsante avviamento
- 4 - Tappo serbatoio carburante
- 5 - Leva comando cambio
- 6 - Appoggiatesta per passeggero
- 7 - Faro anteriore
- 8 - Tachimetro
- 9 - Contagiri
- 10 - Leva comando frizione
- 11 - Interruttore commutatore per illuminazione e pulsante comando avvisatori acustici
- 12 - Volantino comando frenasterzo
- 13 - Commutatore a chiave per inserimento utilizzatori e avviamento motore
- 14 - Leva comando freno posteriore
- 15 - Pedale appoggiatesta
- 16 - Fanalino posteriore

MOT

Ciclo  
Numer  
Dispos  
Alesag  
Corsa  
Cilindr  
Rappor  
Regime  
Potenz  
potenz  
Basam  
Cilindr  
Testo

Albero  
Cuscini

Bielle  
Stantur

**Distrib**

A valv  
terie,  
motore

**Dati d**

Aspir  
— iniz  
— fine

Scarica  
— iniz  
— fine

Giucc

## CARATTERISTICHE GENERALI

### MOTORE

Ciclo	:	a quattro tempi
Numero cilindri	:	2
Disposizione cilindri	:	a « V » di 90°
Alesaggio	:	mm 82,5
Corsa	:	mm 70
Cilindrata totale	:	cc 748,4
Rapporto di compressione	:	9,8
Regime di potenza massima	:	giri al 1' 7000
Potenza al regime di potenza massima	:	CV 72 SAE <i>CW 52,941</i>
Basamento	:	in lega leggera
Cilindri	:	in lega leggera e cromati
Teste dei cilindri	:	in lega leggera, emisferiche, con sedi valvole riportate in ghisa speciale
Albero motore	:	in acciaio
Cuscinetti di banco	:	in lega di alluminio e stagno forzati in due appositi supporti
Bielle	:	in acciaio con cuscinetti a guscio sottile e lega di alluminio e stagno
Stantuffi	:	in lega di alluminio

### Distribuzione

A valvole in testa comandate dall'albero della distribuzione, mediante punterie, aste e bilancieri. L'albero della distribuzione posto nel basamento motore, è comandato dall'albero motore mediante coppia di ingranaggi.

### Dati della distribuzione

#### Aspirazione:

- inizio: prima del P.M.S. 40°;
- fine: dopo il P.M.I. 70°.

#### Scarico:

- inizio: prima del P.M.I. 63°;
- fine: dopo il P.M.S. 29°.

Gioco fra valvole e bilancieri per controllo messa in fase: mm 0,6.

Gioco di funzionamento tra valvole e bilancieri a motore freddo:

- aspirazione mm 0,22
- scarico mm 0,22

### Alimentazione

I carburatori sono alimentati (per gravità) dal serbatoio a mezzo elettrovalvola (a sinistra sotto il serbatoio) o in caso di emergenza o in riserva da un rubinetto (a destra sotto il serbatoio).

Tipo e regolazione dei carburatori:

**N. 2, Dell'Orto tipo « VHB 30 CD » (destra) « VHB 30 CS » (sinistra).**

### Dati di regolazione carburatori:

Diffusore	:	Ø mm 30
Valvola gas	:	40
Polverizzatore	:	265
Getto massimo	:	142
Getto minimo	:	50
Getto avviamento	:	80
Spillo conico V 9	:	2° tacca
Galleggiante	:	gr. 10

Vite regolazione minimo benzina: apertura da 2 giri a 2 giri e 1/2 per carburatore sinistro; 2 giri e 1/4 a 2 giri e 3/4 per carburatore destro.

**N.B. - Per la numerazione delle tacche la partenza s'intende dall'alto dello spillo.**

### Lubrificazione

Sistema a pressione con pompa ad ingranaggi. La pompa è comandata dall'albero motore mediante coppia di ingranaggi.

Filtro olio: nel basamento motore.

Pressione normale di lubrificazione 3,8 ÷ 4,2 Kg/cm<sup>2</sup> (regolata da apposita valvola).

Trasmettitore elettrico per segnalazione insufficiente pressione.

### Raffreddamento

Ad aria libera. Teste e cilindri sono muniti di apposite alette di raffreddamento.

### Accensione

A batteria con doppio ruttore ad anticipo automatico a masse centrifughe.

Dati di accensione

- anticipo iniziale: 13°
- anticipo automatico: 26°
- anticipo totale (fisso + automatico): 39° ± 1°.

Distanza tra i contatti dei ruttori: mm 0,37 ÷ 0,42.

### Candele

- Marelli CW 240 L o equivalenti; apertura elettrodi: mm 0,6;
- Marelli CW 275 L - Lodge 4 HLNY - Champion N 3 o equivalenti; apertura elettrodi: mm 0,5.

N. 2 bobine di accensione.

### Avviamento motore

Elettrico mediante motorino munito di innesto a comando elettromagnetico. Corona dentata fissata al volano motore. Comando a pulsante posto sul lato destro del manubrio e a chiave.

Rapporto motorino avviamento - albero motore: 1 : 12 (8/96).

### Scarico

N. 2 tubi di scarico e silenziatori.

### TRASMISSIONI

Tipo a secco a due dischi condotti. E' posta sul volano motore. Comando mediante leva sul manubrio (lato sinistro).

### Cambio

A cinque velocità con ingranaggi sempre in presa ad innesti frontali. Parastrappi incorporato.

Il cambio è contenuto in apposita scatola fissata al basamento motore. Il comando è a leva a pedale semplice sul lato destro del motociclo.

Rapporto motore - cambio	1	:	1,235	(17/21)
Rapporti degli ingranaggi del cambio:				
In prima marcia	1	:	2	(14/18)
In seconda marcia	1	:	1,388	(18/25)
In terza marcia	1	:	1,047	(21/22)
In quarta marcia	1	:	0,869	(23/20)
In quinta marcia	1	:	0,750	(24/18)

### Trasmissione secondaria

Ad albero a doppio giunto cardanico omocinetico.

Rapporti coppia conica (cambio/ruota): (z = 8/35) 1 : 4,375.

Rapporto totale di trasmissione:

In prima marcia	1	:	10,806
In seconda marcia	1	:	7,499
In terza marcia	1	:	5,657
In quarta marcia	1	:	4,695
In quinta marcia	1	:	4,052

### Telaio

Tubolare a doppia culla smontabile.

### Sospensioni

Anteriore a forcella telescopica con ammortizzatori idraulici incorporati. Posteriore a forcellone oscillante con molle a spirale regolabili concentriche agli ammortizzatori idraulici.

### Ruote

A raggi con cerchi.

Anteriore WM 2/1,85 x 18"; posteriore WM 3/2,15 x 18".

### Pneumatici

« Michelin »: anteriore 3,25 H 18 rigato; posteriore 3,50 H 18 scolpito.

Pressione pneumatici:

pneumatico anteriore:	
— con il solo pilota	} Kg/cmq 2,00
— con pilota e passeggero	
pneumatico posteriore:	
— con il solo pilota	Kg/cmq 2,30
— con pilota e passeggero	Kg/cmq 2,50

**N.B. - I valori sopra indicati si intendono per impiego normale (turistico). Per impiego a velocità massima continuativa, impiego su autostrada, è raccomandato un aumento di pressione di 0,2 Kg/cmq ai valori indicati.**

Circonferenza di rotolamento: m 2,007.

### Freni

Ad espansione.

Anteriore a doppio tamburo Ø 220 mm - larghezza mm 25.

Posteriore a tamburo Ø 220 mm - larghezza mm 25.

Comandi:

Anteriore: a leva a mano sul lato destro del manubrio.

Posteriore: con leva a pedale sul lato sinistro del motociclo.

### Ingombri e pesi

Passo	m 1,470
Lunghezza massima	m 2,165
Larghezza massima	m 0,700
Altezza massima	m 1,035
Altezza minima da terra	m 0,150
Peso in ordine di marcia	Kg 225

### Prestazioni

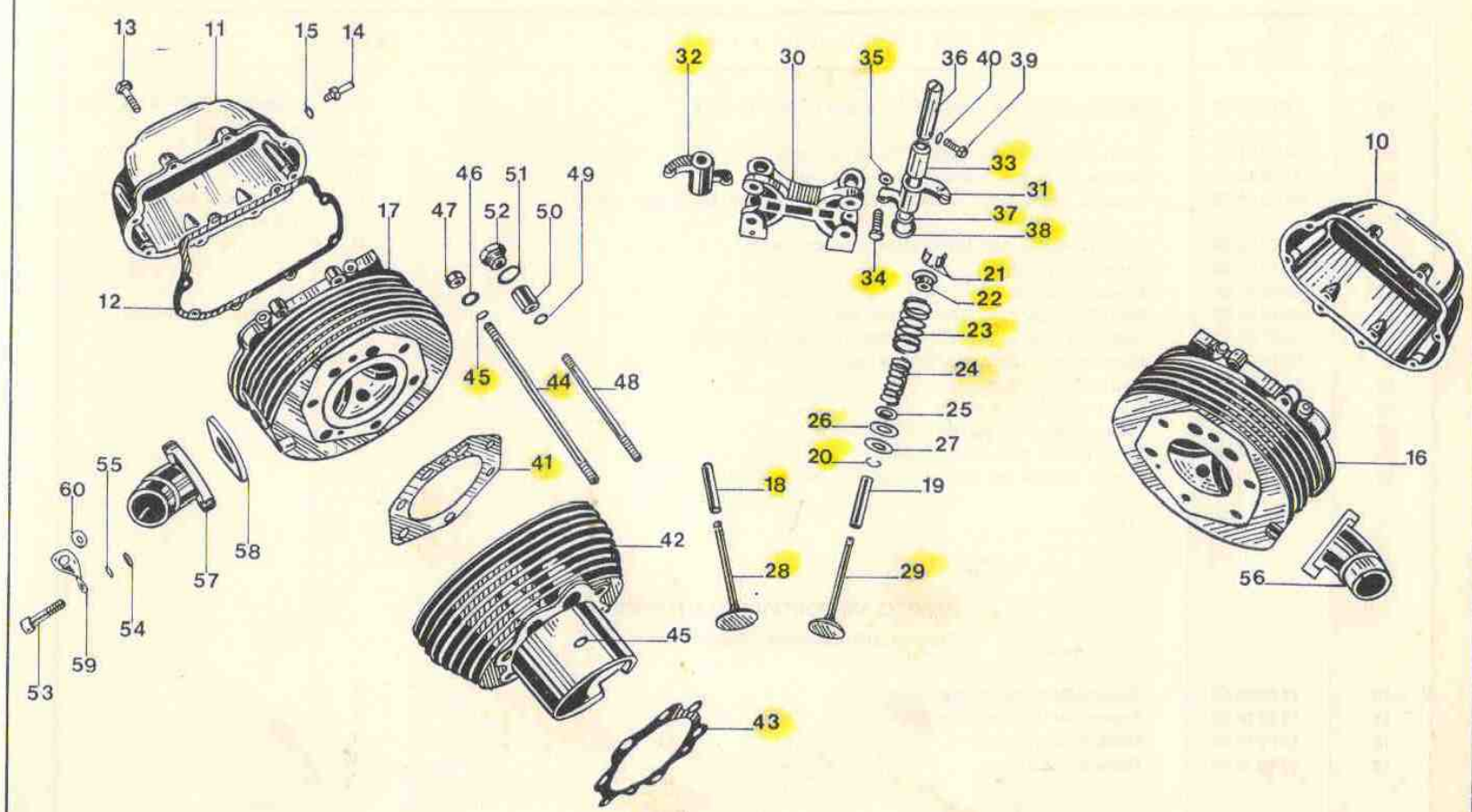
Velocità e pendenze massime superabili nelle singole marce del cambio e con il solo pilota a bordo:

MARCE DEL CAMBIO	VELOCITA' MASSIMA	PENDENZE MASSIME SUPERABILI
1ª marcia	Km/h 76	88 %
2ª marcia	Km/h 110	46 %
3ª marcia	Km/h 145	28 %
4ª marcia	Km/h 179	16 %
5ª marcia	Km/h 208	7 %

Consumo carburante (secondo norme CUNA) litri 8,58 per 100 Km.

### Rifornimenti

PARTI DA RIFORNIRE	QUANTITA' LITRI	RIFORNIMENTI
Serbatoio carburante Riserva	19 circa 2	{ Benzina super { (98/100 NO - « RM »)
Coppa motore	3,5	{ Olio « SHELL Super { 100 Multigrade »
Scatola cambio	0,750	{ Olio « SHELL Spirax { HD 90 »
Scatola trasmissione (lubrif. coppia conica)	0,360	{ Olio « SHELL Spirax { HD 90 »
Forcella telescopica (per braccio)	0,050	{ Liquido « SHELL { Tellus 33 »



operchi -

ata

05 8 G -

TAV. 1 COMPLESSO : **Motociclo**  
 SOTTOCOMPLESSO: **Motore**

GRUPPO : **Organi principali**  
 SOTTOGRUPPO: **Cilindri - Teste - Coperchi -  
 Bilancieri - Valvole**

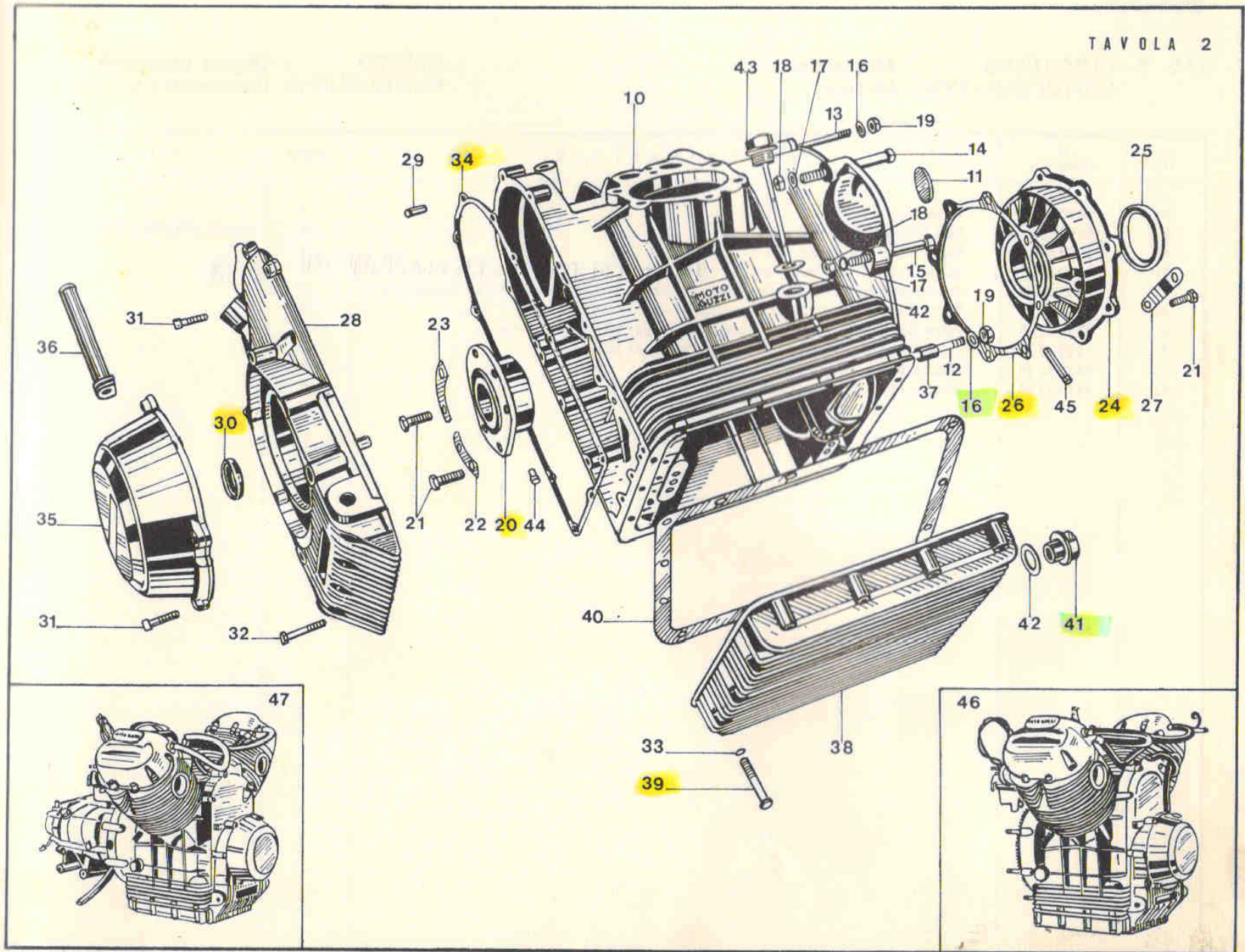
N. Fig.	N. OrdInazione	D E N O M I N A Z I O N E	Quantità	Note
10	14 02 35 02	X Coperchio testa destra	1	
11	14 02 36 02	X Coperchio testa sinistra	1	
12	12 02 37 00	Guarnizione per testa	2	
13	98 62 03 30	Vite fissaggio coperchi teste	16	Brugola 6x30 zincata
14	14 02 39 00	Colonna sui coperchi per sfiato	2	
15	12 15 42 00	Rosetta per colonna	2	
16	13 02 21 60	Testa destra	1	
17	13 02 22 60	Testa sinistra	1	
18	13 03 68 00	Guida valvola aspirazione	2	
19	13 03 69 00	Guida valvola scarico	2	
20	90 35 30 16	Anello elastico per guida valvole	4	
21	12 03 81 00	Semiconi per valvole	8	
22	14 03 80 00	Piattello superiore	4	
23	13 03 74 00	Molla esterna per valvole	4	
24	13 03 76 00	Molla interna per valvole	4	
25	13 03 70 00	Piattello inferiore	4	
26	14 03 73 00	Rosetta di spessore	4	
27	13 03 72 00	Rosetta tra piattello inferiore e teste	4	
28	13 03 60 00	Valvola aspirazione	2	
29	13 03 61 00	Valvola scarico	2	
30	12 03 48 00	Sopporto bilancieri	2	
31	12 03 02 00	Bilanciere destro completo di boccole	2	
32	12 03 04 00	Bilanciere sinistro completo di boccole	2	
33	91 11 15 11	Boccola per bilancieri	4	
34	12 03 40 01	Vite registro valvole	4	
35	92 60 25 08	Dado per viti registro valvole	4	
36	12 03 18 00	Perno per bilancieri	4	
37	90 11 81 52	Rosetta per bilancieri	4	
38	94 32 22 15	Molla per bilancieri	4	
39	98 05 43 14	Vite fissaggio perni bilancieri	4	M6x12 UNI 5739 - 65 8 G - zincata
40	95 12 00 65	Rosetta per viti fissaggio perni per bilancieri	4	
41	13 02 20 01	Guarnizione tra teste e cilindri	2	
42	14 02 02 00	Cilindro	2	
43	13 02 08 00	Guarnizione tra cilindro e basamento	2	
44	12 02 17 00	Tirante lungo fissaggio cilindri e teste	2	
45	90 70 60 90	Anello per tirante lungo sulla testa e per tirante corto fra basamento e cilindri	12	



ncipali  
e Coperchi

736 cromata  
736 zincata

zincata  
zincata  
736 zincata





TAV. 2 COMPLESSO : **Motociclo**  
 SOTTOCOMPLESSO: **Motore**

GRUPPO : **Organi principali**  
 SOTTOGRUPPO: **Basamenti e Coperchi**

N. Fig.	N. Ordinazione	D E N O M I N A Z I O N E	Quantità	Note
10	13 00 07 01	Basamento motore	1	
11	12 00 39 00	Fondello chiusura foro per albero distribuzione	1	
12	96 50 80 66	Prigioniero corto per attacco scatola cambio	4	
13	96 50 80 75	Prigioniero medio per attacco scatola cambio	2	
14	98 05 24 80	Vite fissaggio motorino avviamento	1	M8x80 zincata
15	98 05 24 90	Vite fissaggio motorino avviamento	1	M8x90
16	95 00 52 08	Rosetta per prigionieri attacco scatola cambio	4	Ros. 8,4 UNI 1736 cromata
17	95 00 42 08	Rosetta per viti fissaggio motorino avviamento	4	Ros. 8,4 UNI 1736 zincata
18	92 60 22 08	Dado per viti fissaggio motorino avviamento	2	
19	92 60 32 08	Dado per prigionieri attacco scatola cambio	6	Cromato
	12 01 19 00	Flangia completa di cuscinetto di banco lato distribuzione	}	
	12 01 19 01	Flangia completa di cuscinetto di banco lato distribuzione (min. mm 0,2)		
20	12 01 19 02	Flangia completa di cuscinetto di banco lato distribuzione (min. mm 0,4)		
	12 01 19 03	Flangia completa di cuscinetto di banco lato distribuzione (min. mm 0,6)		
	12 01 19 04	Flangia completa di cuscinetto di banco lato distribuzione (min. mm 0,8)	}	
21	98 05 44 25	Vite fissaggio flange al basamento e fissaggio coperchio distribuzione		
22	12 01 21 00	Settore per bloccaggio dadi fissaggio flangia lato distribuzione	2	
23	12 01 29 00	Settore bloccaggio dadi fissaggio flangia lato distribuzione	1	
	12 01 14 00	Flangia completa di cuscinetto di banco lato volano	}	
	12 01 14 01	Flangia completa di cuscinetto di banco lato volano (min. mm 0,2)		
24	12 01 14 02	Flangia completa di cuscinetto di banco lato volano (min. mm 0,4)		
	12 01 14 03	Flangia completa di cuscinetto di banco lato volano (min. mm 0,6)		
	12 01 14 04	Flangia completa di cuscinetto di banco lato volano (min. mm 0,8)	}	
25	90 40 53 69	Anello di tenuta sull'albero motore lato volano		
26	12 01 18 00	Guarnizione per flangia lato volano	1	
27	12 01 28 00	Piastrina per bulloni fissaggio coperchi lato volano	4	
28	14 00 14 00	Coperchio lato distribuzione	1	
29	95 51 20 81	Spina di riferimento sul basamento lato distribuzione	2	
30	90 40 28 38	Anello di tenuta sul coperchio distribuzione	1	Angus 28.38.7
31	98 62 03 25	Vite corta fissaggio coperchio distribuzione e generatore	12	M6x25 brugola zincata
32	98 62 03 35	Vite lunga fissaggio coperchio lato distribuzione	6	M6x35 brugola zincata
33	95 00 42 06	Rosetta per viti fissaggio coppa olio	14	Ros. 6,4 UNI 1736 zincata
34	12 00 12 00	Guarnizione per coperchio distribuzione	1	
35	14 00 16 00	Coperchio per generatore	1	
36	14 71 02 00	Passacavo sul coperchio generatore	1	
37	12 01 89 00	Bussola di riferimento sul basamento lato volano	2	



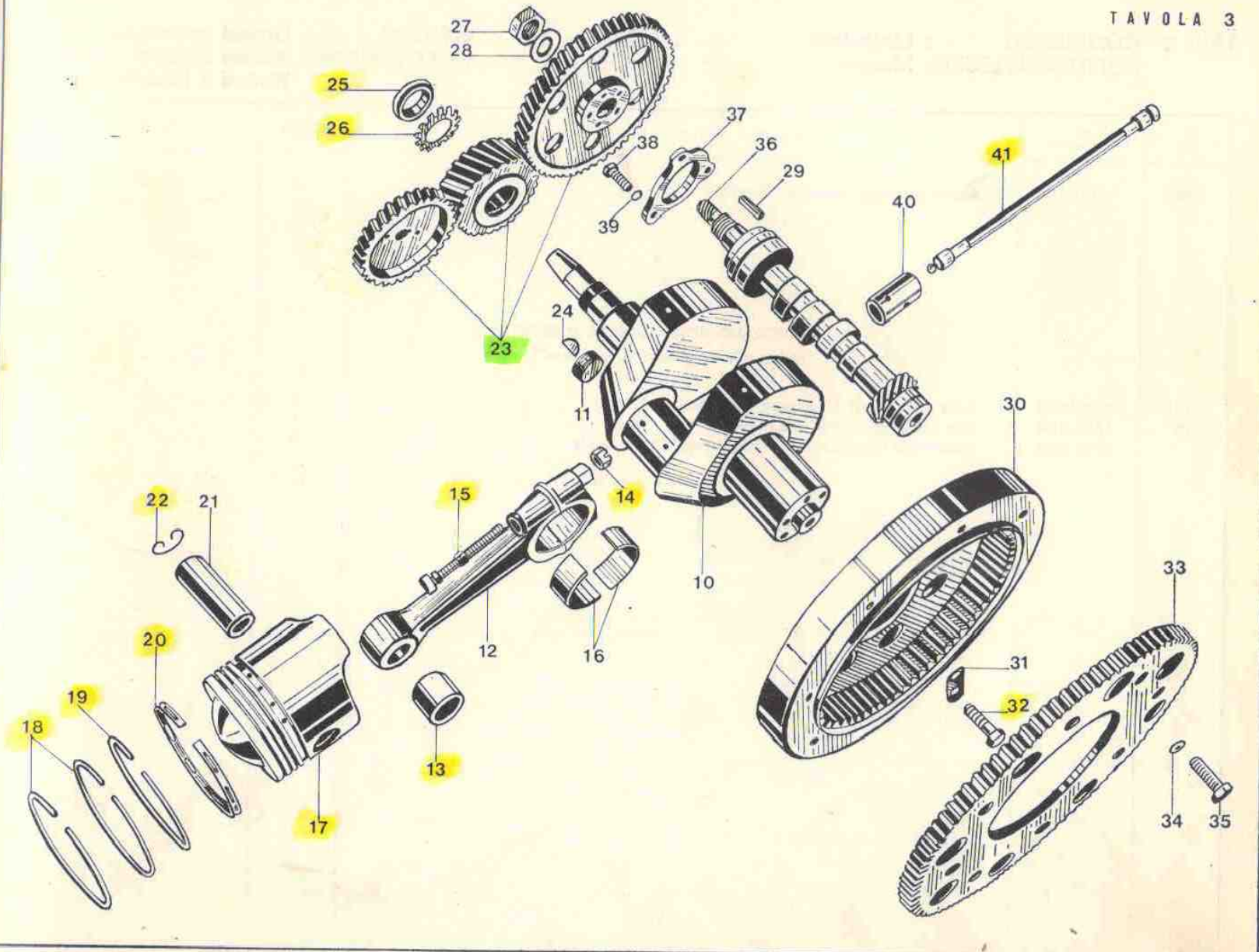
TAV. 2 COMPLESSO : Motociclo  
 SOTTOCOMPLESSO: Motore

GRUPPO : Organi principali  
 SOTTOGRUPPO: Basamenti e Coperchi

N. Fig.	N. Ordinanza	D E N O M I N A Z I O N E	Quantità	Note
38	12 00 35 00	Coppa olio	1	
39	98 05 23 40	Vite fissaggio coppa olio	14	M6x40 UNI 5737-65 8G zinc.
40	12 00 36 00	Guarnizione per coppa olio	1	
41	12 00 37 00	Tappo scarico olio sulla coppa	1	33448
42	90 71 41 95	Guarnizione per tappo scarico olio sulla coppa e immissione olio sul basamento	2	
43	14 00 49 00	Tappo immissione olio sul basamento	1	
44	12 01 22 00	Spina fissaggio cuscinetto di banco alla flangia lato distribuzione	1	
45	12 01 17 00	Spina fissaggio cuscinetto di banco alla flangia lato volano	1	
46	14 99 10 10	Motore senza cambio	1	
47	14 99 14 10	Motore completo di cambio	1	

PARTICOLARI MONTATI DAL MOTORE 33448

TAVOLA 3



ipali  
re - Biella -  
ribuzione

TAV. 3 COMPLESSO : Motociclo  
SOTTOCOMPLESSO: Motore

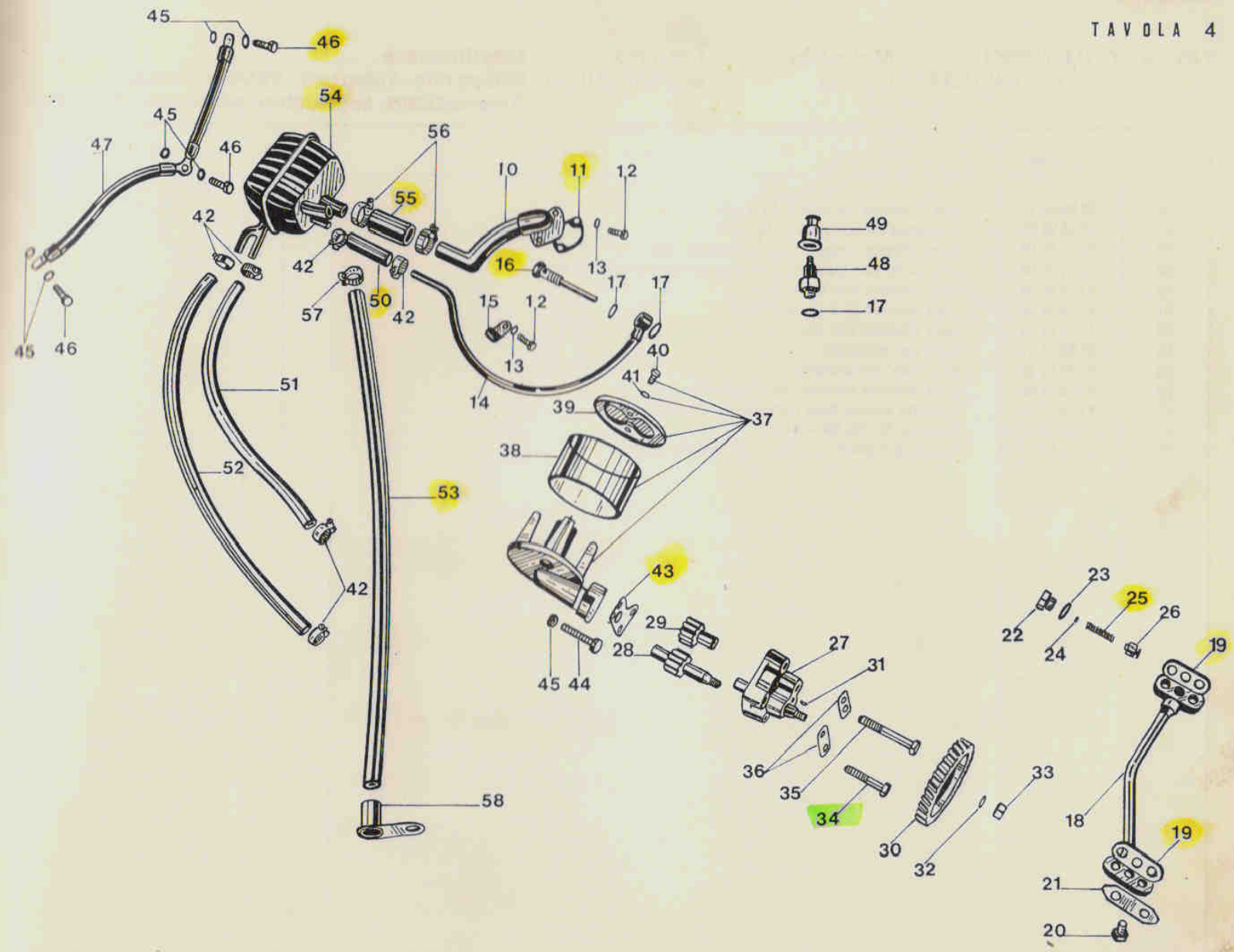
GRUPPO : Organi principali  
SOTTOGRUPPO: Albero motore - Biella -  
Pistoni - Distribuzione

N. Fig.	N. Ordinazione	D E N O M I N A Z I O N E	Quantità	Note
10	14 06 42 00	Albero motore	1	
11	12 06 54 00	Tappo per albero motore	1	
12	14 06 15 01	Biella completa di boccola	2	
13	91 11 21 22	Boccola per piede di biella	2	
14	92 73 10 90	Dado per bulloni bloccaggio testa di biella	4	
15	14 06 22 01	Vite bloccaggio teste di biella	4	
16	12 06 20 00	Semicuscinetto di biella normale	4	
	12 06 20 01	Semicuscinetto di biella minorato mm 0,254		
	12 06 20 02	Semicuscinetto di biella minorato mm 0,508		
	12 06 20 03	Semicuscinetto di biella minorato mm 0,762		
	12 06 20 04	Semicuscinetto di biella minorato mm 1,016		
17/50	14 06 04 00	Pistone	2	
18	14 06 07 00	Fascia elastica superiore	4	
19	14 06 08 00	Fascia elastica media	2	
20	14 06 09 00	Fascia elastica raschiaolio	2	
21	12 06 12 00	Spinotto per pistone	2	
22	90 35 10 37	Molletta di tenuta	4	
23	14 07 17 00	Terna ingranaggi montati: sull'albero motore, sull'albero distrib. e sulla pompa olio	1	Z 26/31/52
24	91 70 23 55	Chiavella per ingranaggio comando distribuzione	1	
25	93 60 10 26	Ghiera bloccaggio pignone motore	1	SKF - KM 5
26	95 02 80 25	Rosetta per ghiera bloccaggio pignone motore	1	SKF - MB 5
27	92 70 11 87	Dado bloccaggio ingranaggio distribuzione all'albero camme	1	
28	95 10 06 76	Rosetta per dado bloccaggio ingranaggio distribuzione all'albero camme	1	
29	95 51 20 60	Spina per ingranaggio comando albero a camme	1	
30	14 06 70 00	Volano motore	1	
31	12 06 76 00	Settore per viti fissaggio volano motore	3	
32	12 06 77 01	Vite fissaggio volano motore	6	
33	12 06 79 00	Corona dentata per avviamento	1	
34	95 12 00 85	Rosetta elastica per viti fissaggio corona dentata al volano	8	
35	98 05 14 25	Vite fissaggio corona dentata al volano	8	
36	14 05 33 00	Albero distribuzione (camme)	1	
37	12 05 40 00	Flangia per albero a camme	1	
38	98 05 43 20	Vite fissaggio flangia all'albero motore	3	
39	95 12 00 65	Rosetta elastica per viti fissaggio flangia all'albero camme	3	
40	12 04 58 00	Punteria comando valvole (normale)	4	
	12 04 58 01	Punteria comando valvole maggiorata mm 0,05		
	12 04 58 02	Punteria comando valvole maggiorata mm 0,10		

TAV. 3 COMPLESSO : **Motociclo**  
 SOTTOCOMPLESSO: **Motore**

GRUPPO : **Organi principali**  
 SOTTOGRUPPO: **Albero motore - Biella - Pistoni - Distribuzione**

N. Fig.	N. Ordinazione	DENOMINAZIONE	Quantità	Note
41	12 04 50 01	Astina comando bilancieri completa . . . . .	4	
<b>PARTICOLARI MONTATI SULLA 1ª SERIE</b> (prime 150 macchine "Telaio rosso")				
14	92 75 00 82	Dado per bulloni bloccaggio teste biella . . . . .	4	
15	12 06 22 00	Vite bloccaggio teste biella . . . . .	4	
	12 06 23 00	Piastrina di sicurezza per bulloni fissaggio teste bielle . . . . .	4	



mpa -  
- Sfiatatoio

note

TAV. 4 COMPLESSO : Motociclo  
SOTTOCOMPLESSO: Motore

GRUPPO : Lubrificazione  
SOTTOGRUPPO: Pompa olio - Tubazioni - Valvola - Pompa -  
Trasmettitore segnalatore pressione - Sfiatatoio

N. Fig.	N. Ordinazione	D E N O M I N A Z I O N E	Quantità	Not e
10	12 00 72 00	Tubazione sfiatatoio	1	
11	12 00 76 00	Guarnizione per tubazione sfiatatoio	1	
12	98 05 43 16	Vite fissaggio tubazione sfiatatoio e per fascetta tubo ricupero	3	
13	95 12 00 65	Rosetta per viti fissaggio tubazione sfiatatoio, per fascetta tubo ricupero	3	
14	12 00 62 00	Tubazione ricupero olio dallo sfiatatoio	1	
15	12 00 65 00	Fascetta tenuta tubazioni ricupero	1	
16	12 00 66 00	Vite cava fissaggio tubazione ricupero	1	
17	12 00 64 00	Rosetta per viti fissaggio tubazione e trasmettitore	3	
18	12 15 84 00	Tubazione olio	1	
19	12 15 91 00	Guarnizione per tubazione	2	
20	98 05 44 30	Vite fissaggio tubazione	2	
21	12 15 92 00	Piastrina di sicurezza per viti fissaggio tubazione	2	
22	12 15 90 00	Tappo per valvola	1	
23	95 10 05 07	Rosetta per tappo valvola	1	
24	12 15 07 00	Fondello per valvole	1	
25	94 32 10 72	Molla per valvola	1	
26	12 15 09 00	Pistoncino per valvola	1	
27	13 14 62 01	Pompa olio completa senza ingranaggio di comando	1	
28	12 14 78 00	Albero comando ingranaggio condotto pompa olio	1	
29	12 14 85 00	Ingranaggio condotto per pompa olio	1	
30	13 14 77 00	Ingranaggio sull'albero comando pompa olio	1	
31	91 70 12 32	Chiavella sull'albero pompa olio per ingranaggio di comando	1	Z - 31
32	95 12 00 85	Rosetta spaccata per dado fissaggio ingranaggio comando pompa olio e per vite fissaggio filtro	2	
33	92 70 10 86	Dado per fissaggio ingranaggio di comando sull'albero pompa olio	1	
34	98 10 80 42	Vite corta fissaggio pompa olio al basamento	2	
35	98 05 24 55	Vite lunga fissaggio pompa olio al basamento	2	
36	12 14 98 00	Piastrina di sicurezza per viti fissaggio pompa olio al basamento	2	
37	12 15 22 00	Filtro olio completo	1	
38	12 15 30 00	Rete per filtro olio	1	
39	12 15 26 00	Fondello per filtro olio	1	
40	98 02 43 10	Vite fissaggio fondello per filtro olio	2	
41	95 02 11 06	Rosetta per viti fissaggio fondello	2	
42	12 10 84 00	Fascetta tenuta tubi	6	
43	12 15 32 00	Guarnizione per filtro olio	1	
44	98 02 04 35	Vite fissaggio filtro olio	1	
45	12 15 42 00	Rosetta per viti fissaggio tubazioni alle teste	6	



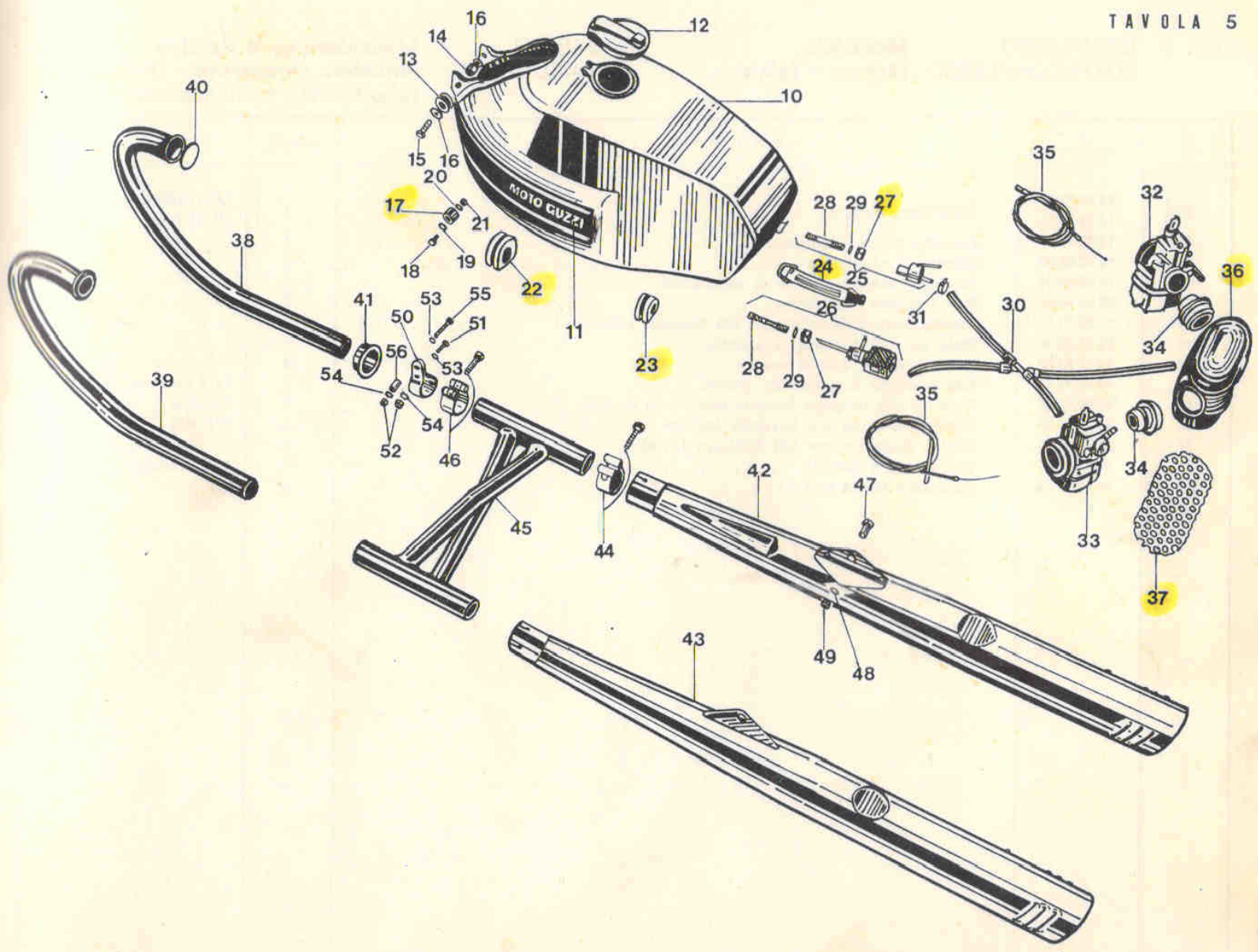
TAV. 4 COMPLESSO : **Motociclo**  
 SOTTOCOMPLESSO: **Motore**

GRUPPO : **Lubrificazione**  
 SOTTOGRUPPO: **Pompa olio - Tubazioni - Valvola - Pompa -  
 Trasmettitore segnalatore pressione - Sfiatatoio**

N. Fig.	N. Ordinazione	D E N O M I N A Z I O N E	Quantità	Note
46	95 99 00 37	Vite fissaggio tubazioni alle teste . . . . .	3	
47	14 15 36 00	Tubazione mandata olio alle teste . . . . .	1	
48	12 76 87 00	Trasmettitore segnalazione pressione olio . . . . .	1	
49	12 71 76 00	Cappuccio per trasmettitore segnalazione pressione olio . . . . .	1	
50	14 15 75 00	Tubo elastico per tubetto . . . . .	1	
51	14 15 96 00	Tubo elastico alla testa destra . . . . .	1	
52	14 15 97 00	Tubo elastico alla testa sinistra . . . . .	1	
53	95 98 51 36	Tubo per sfiatatoio . . . . .	1	
54	14 15 57 00	Sfiatatoio olio completo . . . . .	1	
55	14 15 74 00	Tubo elastico centrale per sfiatatoio . . . . .	1	
56	12 15 78 00	Fascetta tenuta tubo centrale per sfiatatoio . . . . .	2	
57	12 20 10 00	Fascetta tenuta tubo sfiato . . . . .	1	
58	14 42 45 00	Supporto tubazione sfiato sulla scatola cambio . . . . .	1	







Carburatore -  
ore

Modello

8931 - 67 - 8G

MET Seravil/10  
per tampone

01/1  
00 1

HB 30 CD  
HB 30 CS

ONI

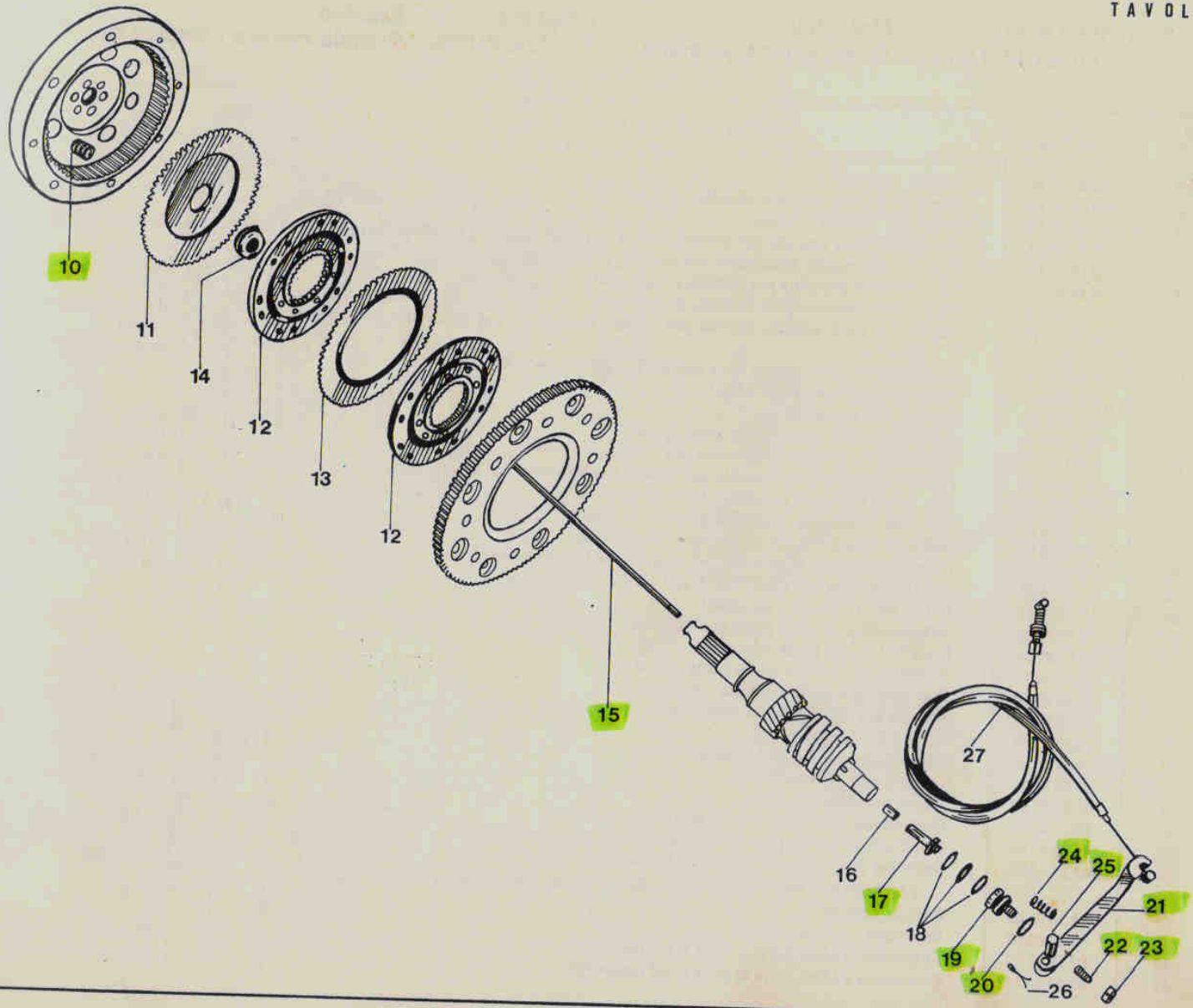
TAV. 5 COMPLESSO : **Motociclo**  
 SOTTOCOMPLESSO: **Motore - Telaio**

GRUPPO : **Alimentazione e Scarico**  
 SOTTOGRUPPO: **Serbatoio carburante - Carburatore -  
 Tubo scarico e silenziatore**

N. Fig.	N. Ordinazione	D E N O M I N A Z I O N E	Quantità	Note
10	14 10 02 00	Serbatoio carburante	1	
11	14 91 62 01	Decalcomania destra « Moto Guzzi »	1	
	14 91 63 01	Decalcomania sinistra « Moto Guzzi »	1	
	12 91 92 00	Decalcomania « Usate olio SHELL »	1	
12	53 10 39 00	Tappo per serbatoio	1	
13	14 10 34 00	Boccola ancoraggio serbatoio	2	
14	91 18 11 15	Distanziale per boccola	2	
15	98 06 24 30	Vite per ancoraggio serbatoio	2	M8x30 UNI 5931 - 67 - 8G cromata
16	95 11 02 55	Rosetta piana per ancoraggio serbatoio	4	cromata
17	14 10 38 00	Tampone appoggio serbatoio	2	
18	98 05 43 20	Vite fissaggio tampone	2	
19	95 00 02 06	Rosetta piana fissaggio tampone	2	
20	95 02 11 06	Rosetta elastica dentellata per viti fissaggio tampone	2	
21	92 60 22 06	Dado per viti fissaggio tamponi	2	
22	14 10 71 00	Tampone centrale appoggio serbatoio	1	nastro COMET Seravil/10 mm 10x350 per tampone
23	14 10 90 00	Tampone laterale per serbatoio	2	
24	14 10 26 00	Staffa ancoraggio serbatoio	1	
25	14 10 54 00	Rubinetto carburante completo di filtro	1	ORLANDI R 91/1
26	14 10 54 06	Elettrovalvola completa di filtro	1	SIRAI LI 130 1
27	14 10 57 00	Dado di collegamento rubinetto elettrovalvola	2	
28	14 10 62 00	Filtro sul rubinetto e sull'elettrovalvola	2	ORLANDI
29	90 71 41 03	Guarnizione per rubinetto e elettrovalvola	2	
30	14 10 65 00	Tubazione completa	1	
31	12 10 84 00	Fascetta tenuta tubazione	4	
32	14 11 26 00	Carburatore destro completo senza trasmissione comando gas	1	Dell'Orto VHB 30 CD
33	14 11 26 01	Carburatore sinistro completo senza trasmissione comando gas	1	Dell'Orto VHB 30 CS
34	14 11 44 00	Cornetto sui carburatori	2	
35	14 11 75 00	Trasmissione comando gas	2	
36	14 11 43 00	Manicotto elastico sui carburatori	1	
37	14 11 45 01	Fondello traforato per collettore aspirazione	1	
38	14 12 09 00	Tubo scarico destro	1	
39	14 12 09 05	Tubo scarico sinistro	1	
40	90 71 83 75	Guarnizione per tubo scarico	2	
41	12 12 02 00	Ghiera fissaggio tubi scarico alle teste	2	
42	14 12 30 00	Silenziatore destro	1	LANFRANCONI SILENTIUM
	14 12 30 05			

ndo frizione

A AX1022+PL



TAV. 6 COMPLESSO : **Motociclo**  
 SOTTOCOMPLESSO: **Trasmissione**

GRUPPO : **Innesto**  
 SOTTOGRUPPO: **Innesto frizione - Comando frizione**

N. Fig.	N. Ordinazione	D E N O M I N A Z I O N E	Quantità	Note
10	13 08 41 00	Molla per frizione	8	
11	12 08 29 00	Piattello spingimolle	1	
12	12 08 44 00	Disco per frizione completo	2	
13	12 08 23 00	Disco per frizione intermedio	1	
14	12 08 28 00	Scodellino sul piattello	1	
15	14 08 57 00	Asta spingipiattello	1	
16	12 08 59 01	Tubetto intermedio	1	
17	14 08 60 00	Corpo interno	1	
18	12 08 70 01	Cuscinetto reggispinta	1	Tipo NADELLA AX1022 + PL
19	14 08 61 00	Corpo esterno	1	
20	90 70 61 70	Anello di tenuta	1	OR 3068
21	14 09 02 01	Leva comando frizione sulla scatola cambio	1	
22	14 09 04 00	Vite registro leva comando frizione	1	
23	92 60 25 08	Dado per vite registro leva comando frizione	1	
24	94 32 11 05	Molla ritorno leva comando frizione	1	
25	95 78 02 71	Spina fissaggio leva frizione alla scatola cambio	1	
26	95 50 02 22	Copiglia per fissaggio spina	1	
27	14 09 30 01	Trasmissione comando frizione	1	

scinetti

(205)

tip tipo 10

(303)

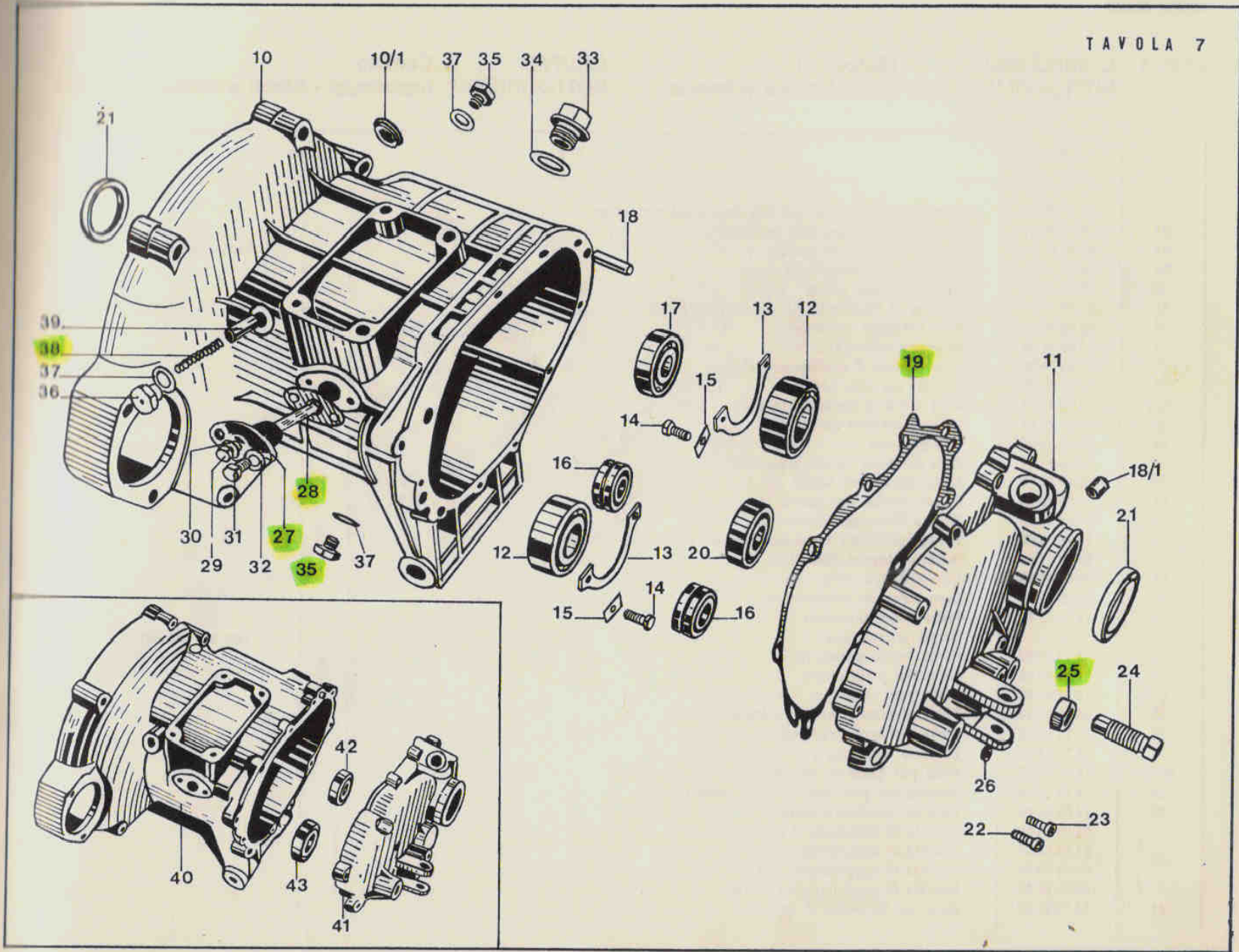
(303)

(10)

(3) zincata

(A)

(B)



TAV. 7 COMPLESSO : **Motociclo** GRUPPO : **Cambio**  
 SOTTOCOMPLESSO: **Trasmissione primaria** SOTTOGRUPPO: **Scatola cambio - Coperchio - Cuscinetti**

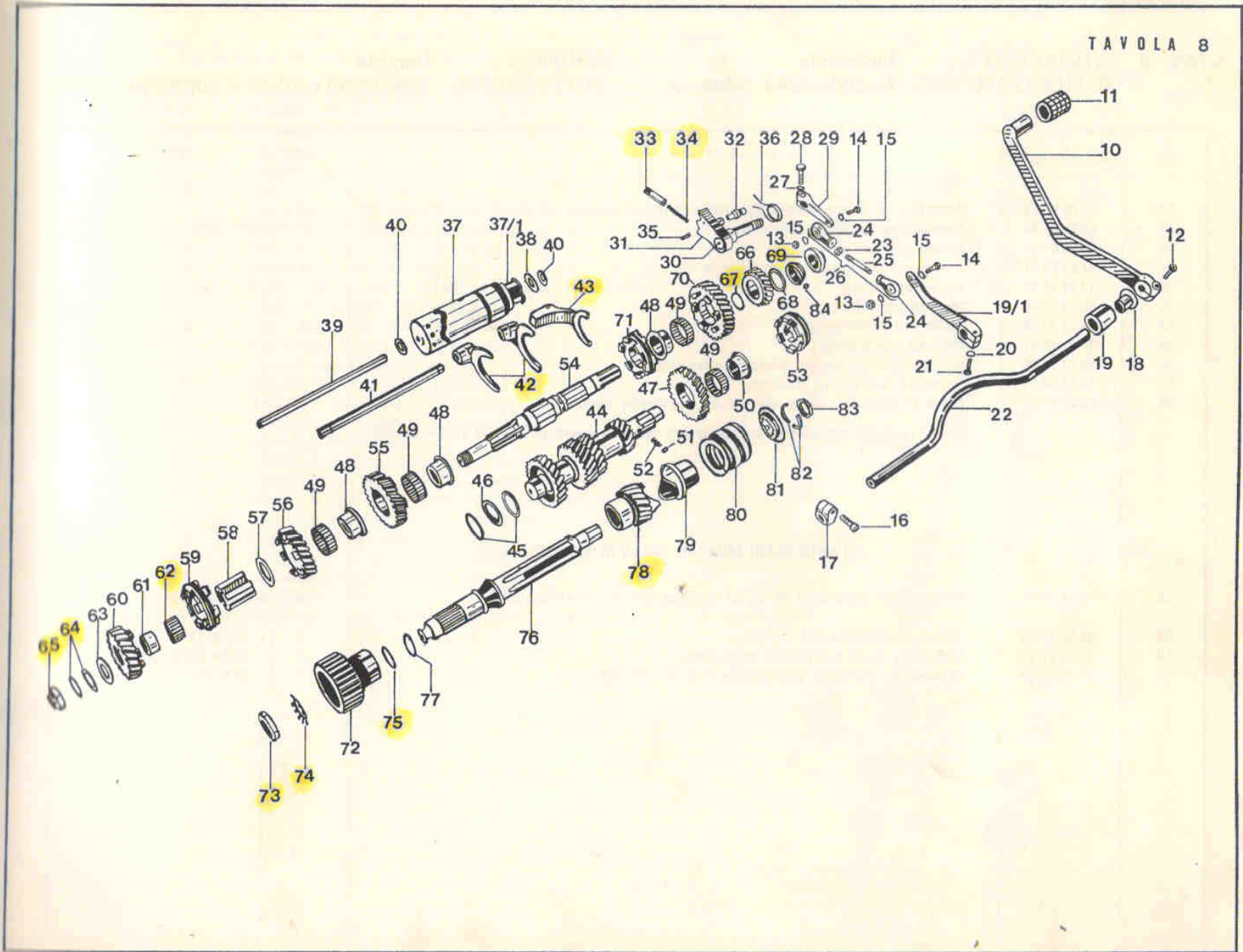
N. Fig.	N. Ordinazione	D E N O M I N A Z I O N E	Quantità	Note
10	14 20 02 10	Scatola cambio	1	
10/1	93 18 02 20	Tappo in gomma per foro scatola cambio	1	
11	14 20 08 10	Coperchio scatola cambio	1	
12	92 21 84 24	Cuscinetto sulla scatola per albero frizione e sul coperchio per albero secondario	2	25x52x20,6 (Riv 3205)
13	14 21 38 02	Piastrina bloccaggio cuscinetto per scatola e coperchio	2	
14	98 05 43 16	Vite fissaggio piastrina per scatola e coperchio	4	M6x16
15	14 21 79 00	Piastrina di sicurezza per scatola e coperchio	4	
16	92 25 62 18	Cuscinetto sulla scatola cambio per albero primario e sul coperchio per albero frizione	2	17x35x15 (Durkopp tipo 10 - 2762)
17	92 23 47 17	Cuscinetto a rulli cilindrici sulla scatola per albero secondario	1	17x47x14 (Riv N 303)
18	95 51 20 81	Spina di riferimento sulla scatola	2	
18/1	12 20 09 00	Bussola nel coperchio	2	
19	14 20 11 10	Guarnizione per coperchio scatola cambio	1	
20	92 20 14 17	Cuscinetto a sfere sul coperchio per albero primario	1	17x47x14 (Riv 6303)
21	90 40 35 47	Anello di tenuta sul coperchio per albero secondario e per albero frizione	2	Angus 35x47x7
22	98 62 03 35	Vite lunga fissaggio coperchio scatola cambio	1	M6x35 brugola
23	98 62 03 25	Vite corta fissaggio coperchio scatola cambio	10	M6x25 brugola
24	14 23 78 00	Vite con eccentrico per regolazione preselettore	1	
25	92 60 25 12	Dado per vite con eccentrico per regolazione preselettore	1	M12x1,25 UNI 5589
26	90 70 61 40	Anello di tenuta sul coperchio e per albero preselettore	1	OR 3056
27	12 20 72 00	Corpo porta contatto completo	1	
28	12 20 77 00	Guarnizione per corpo porta contatto fisso completo	1	
29	92 60 82 05	Dado sul corpo porta contatto	2	
30	95 10 00 56	Rosetta per dado sul corpo porta contatto	2	
31	98 05 43 16	Vite fissaggio porta contatto alla scatola	2	
32	95 00 02 06	Rosetta per viti fissaggio corpo porta contatto alla scatola	1	Ros. 6,4 UNI 1733 zincata
33	12 00 37 01	Tappo introduzione olio	1	
34	90 71 41 95	Guarnizione per tappo introduzione olio	1	
35	95 98 06 10	Tappo livello e scarico olio	2	Cromato
36	12 23 53 00	Tappo per sfiatatoio olio	1	
37	90 71 41 01	Guarnizione per tappi livello, scarico e sfiatatoio	3	
38	94 32 10 67	Molla per nottolino per tamburo scanalato comando cambio	1	
39	55 23 47 00	Nottolino per tamburo scanalato comando cambio	1	
<b>PARTICOLARI MONTATI SULLA 1ª SERIE (prime 150 macchine "Telaio rosso")</b>				
40	14 20 02 00	Scatola cambio	1	
41	14 02 08 00	Coperchio scatola cambio	1	
42	92 20 12 25	Cuscinetto a sfere sulla scatola e sul coperchio	2	25x52x12 (Riv 2A)
43	92 20 14 17	Cuscinetto a sfere sulla scatola e sul coperchio	2	14x47x14 (Riv 4B)

ndo cambio

10 - 14

35 - 13 F

22x13  
26x13 F



TAV. 8 COMPLESSO : **Motociclo**  
 SOTTOCOMPLESSO: **Trasmissione primaria**

GRUPPO : **Cambio**  
 SOTTOGRUPPO: **Ingranaggi - Alberi e comando cambio**

N. Fig.	N. Ordinazione	D E N O M I N A Z I O N E	Quantità	Note
10	14 25 09 00	Leva comando cambio sul lato destro del motociclo	1	
11	14 25 10 00	Pedalino gomma per leva comando cambio	1	
12	98 05 44 25	Vite bloccaggio leva cambio	1	8x25 zincata
13	92 63 01 06	Dado per vite bloccaggio snodo	2	
14	98 05 23 25	Vite bloccaggio snodo	2	
15	95 00 42 06	Rosetta di rasamento fra snodo, leva e dado	4	Ros. 6,4 UNI 1736 zincata
16	92 62 23 20	Vite fissaggio mozzetto	1	
17	14 25 31 00	Mozzetto sull'asta	1	
18	14 25 28 01	Distanziatore di spallamento leva	1	
19	14 25 20 00	Boccola per asta pedale	1	
19/1	14 25 14 01	Leva sull'asta comando cambio	1	
20	95 02 11 06	Rosetta elastica dentellata	1	
21	98 05 23 25	Vite per asta	1	
22	14 25 11 00	Asta comando cambio completa	1	
23	92 60 22 06	Dado regolazione snodo	1	
24	14 25 80 00	Snodo sferico con gambo	2	
25	14 25 79 00	Tirante comando cambio	1	
26	14 25 78 00	Tirante completo comando cambio	1	
27	95 02 11 06	Rosetta elastica dentellata	1	
28	98 05 23 25	Vite fissaggio leva	1	
29	12 25 82 00	Leva comando preselettore	1	
30	14 23 62 01	Preselettore completo	1	
31		Corpo preselettore	1	
32	14 23 66 00	Perno fermo preselettore	1	non a ricambio
33	10 23 79 00	Saltarello preselettore	2	
34	10 23 83 00	Molla per saltarello	2	
35	95 52 03 14	Spina elastica fissaggio saltarelli	2	
36	14 23 82 00	Molla richiamo preselettore	1	
37	14 23 44 00	Tamburo scanalato	1	
37/1	14 23 46 00	Piolo per tamburo scanalato	4	
38	14 23 55 00	Rosetta per pioli del tamburo scanalato	1	
39	14 23 43 00	Asta per tamburo scanalato	1	
40	55 23 50 00	Rosetta di aggiustaggio mm 0,6	3	
	55 23 50 01	Rosetta di aggiustaggio mm 0,8		
	55 23 50 02	Rosetta di aggiustaggio mm 1		
	55 23 50 03	Rosetta di aggiustaggio mm 1,2		
41	14 23 24 00	Asta per forcellini di comando	1	



TAV. 8 COMPLESSO : Motociclo  
 SOTTOCOMPLESSO: Trasmissione primaria

GRUPPO : Cambio  
 SOTTOGRUPPO: Ingranaggi - Alberi e comando cambio

N. Fig.	N. Ordinazione	D E N O M I N A Z I O N E	Quantità	Note
42	14 23 05 01	Forcellino di comando 1ª - 2ª - 3ª - 4ª velocità	2	
43	14 23 12 01	Forcellino comando 5ª velocità	1	
44	14 21 05 11	Albero primario	1	
45	12 21 10 00	Rosetta di rasamento lato 4ª velocità per albero primario mm 2	1 + 1	Z = 23 - 21 - 18 - 14
	12 21 10 01	Rosetta di rasamento lato 4ª velocità per albero primario mm 2,1		
	12 21 10 02	Rosetta di rasamento lato 4ª velocità per albero primario mm 2,2		
	12 21 10 04	Rosetta di rasamento lato 4ª velocità per albero primario mm 2,4		
46	90 11 82 47	Rosetta intermedia lato 4ª velocità per albero primario	1	
47	14 21 20 10	Ingranaggio 5ª velocità sull'albero primario	1	
48	● 14 21 30 01	Boccola per ingranaggi 1ª - 2ª - 3ª velocità sull'albero secondario	1	Z = 24
49	92 25 10 30	Gabbia a rullini per ingranaggi 1ª - 2ª - 3ª velocità sull'albero secondario e 5ª velocità sull'albero primario	3	
50	14 21 22 10	Boccola per ingranaggio 5ª velocità sull'albero primario	4	Durkopp k 30 - 35 - 13 F
51	92 29 67 50	Rullo di fermo boccola per ingranaggio 5ª velocità sull'albero primario	1	
52	94 32 10 51	Molla per rullo di fermo boccola per ingranaggio 5ª velocità	1	
53	14 23 15 10	Manicotto scorrevole per innesto 5ª velocità	1	
54	● 14 21 36 11	Albero secondario del cambio	1	
55	14 21 45 10	Ingranaggio 2ª velocità sull'albero secondario del cambio	1	
56	14 21 48 10	Ingranaggio 3ª velocità sull'albero secondario del cambio	1	Z = 25
57	14 21 80 10	Rosetta di spallamento per ingranaggio 3ª velocità	1	Z = 22
58	● 14 23 25 11	Manicotto fisso sull'albero secondario del cambio	1	
59	● 14 23 10 11	Manicotto scorrevole per innesto 3ª e 4ª velocità	1	
60	14 21 51 10	Ingranaggio 4ª velocità	1	
61	92 25 90 17	Anello interno per gabbia a rullini ingranaggio 4ª velocità	1	Z = 20
62	92 25 10 22	Gabbia a rullini per ingranaggio 4ª velocità	1	Durkopp IR 17x22x13
63	14 21 54 00	Rosetta di spallamento per ingranaggio 4ª velocità	1	Durkopp K 22x26x13 F
64	43 08 38 10	Rosetta di aggiustaggio	1	
65	14 21 74 10	Dado di sicurezza sull'albero secondario lato 4ª velocità	2 ÷ 4	
66	14 21 52 10	Ingranaggio 5ª velocità sull'albero secondario	1	
67	90 70 62 03	Anello di tenuta per ingranaggio 5ª velocità sull'albero secondario e sull'albero frizione	1	Z = 18
68	14 21 73 00	Rosetta di spallamento	2	OR 3081
69	14 21 93 10	Dado bloccaggio albero secondario	1	
70	14 21 42 10	Ingranaggio 1ª velocità sull'albero secondario	1	
71	14 23 07 10	Manicotto scorrevole 1ª e 2ª velocità sull'albero secondario	1	Z = 28
72	14 08 18 10	Corpo interno della frizione	1	
73	93 60 10 22	Ghiera bloccaggio corpo frizione interno all'albero	1	

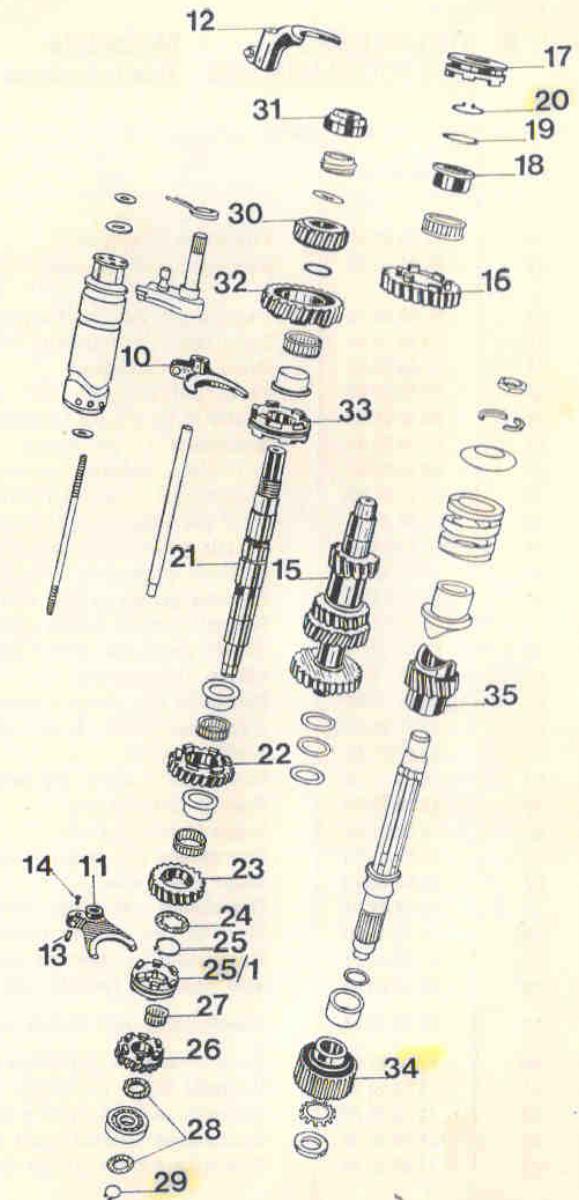
TAV. 8 COMPLESSO : **Motociclo**  
 SOTTOCOMPLESSO: **Trasmissione primaria**

GRUPPO : **Cambio**  
 SOTTOGRUPPO: **Ingranaggi - Alberi e comando cambio**

N. Fig.	N. Ordinazone	D E N O M I N A Z I O N E	Quantità	Note
74	95 02 80 22	Rosetta per ghiera bloccaggio corpo frizione interno all'albero	1	
75	90 70 62 35	Guarnizione sull'albero frizione	1	
76	14 21 07 01	Albero frizione	1	OR 2093
77	14 21 84 01	Anello spandiolio sull'albero frizione	1	
78	14 21 11 10	Ingranaggio rinvio	1	
79	12 21 12 00	Manicotto ad innesti	1	Z = 27
80	13 21 15 00	Molla per parastrappi	1	
81	13 21 16 01	Piattello parastrappi	1	
82	12 21 17 00	Semisettore bloccaggio piattello parastrappi	1	
83	14 21 94 01	Spessore sull'albero frizione	2	
84	92 29 57 02	Sfera bloccaggio corona del rinvio sull'albero secondario	1	
<p>N.B. - I particolari contrassegnati con un asterisco (*) sono montati sulle scatole cambio con riferimento "4".</p>				
<b>PARTICOLARI MONTATI SULLE SERIE PRECEDENTI</b>				
48	14 21 30 00	Boccola per ingranaggi 1 <sup>a</sup> , 2 <sup>a</sup> , 3 <sup>a</sup> velocità sull'albero secondario	3	Dal n. di telaio 11111 al n. 13840 Dopo le prime 150 macchine (Telaio rosso) e fino al n. di telaio 13840
54	14 21 36 10	Albero secondario del cambio	1	
58	14 23 25 10	Manicotto fisso sull'albero secondario	1	
59	14 23 10 10	Manicotto scorrevole per innesto 3 <sup>a</sup> e 4 <sup>a</sup> velocità	1	

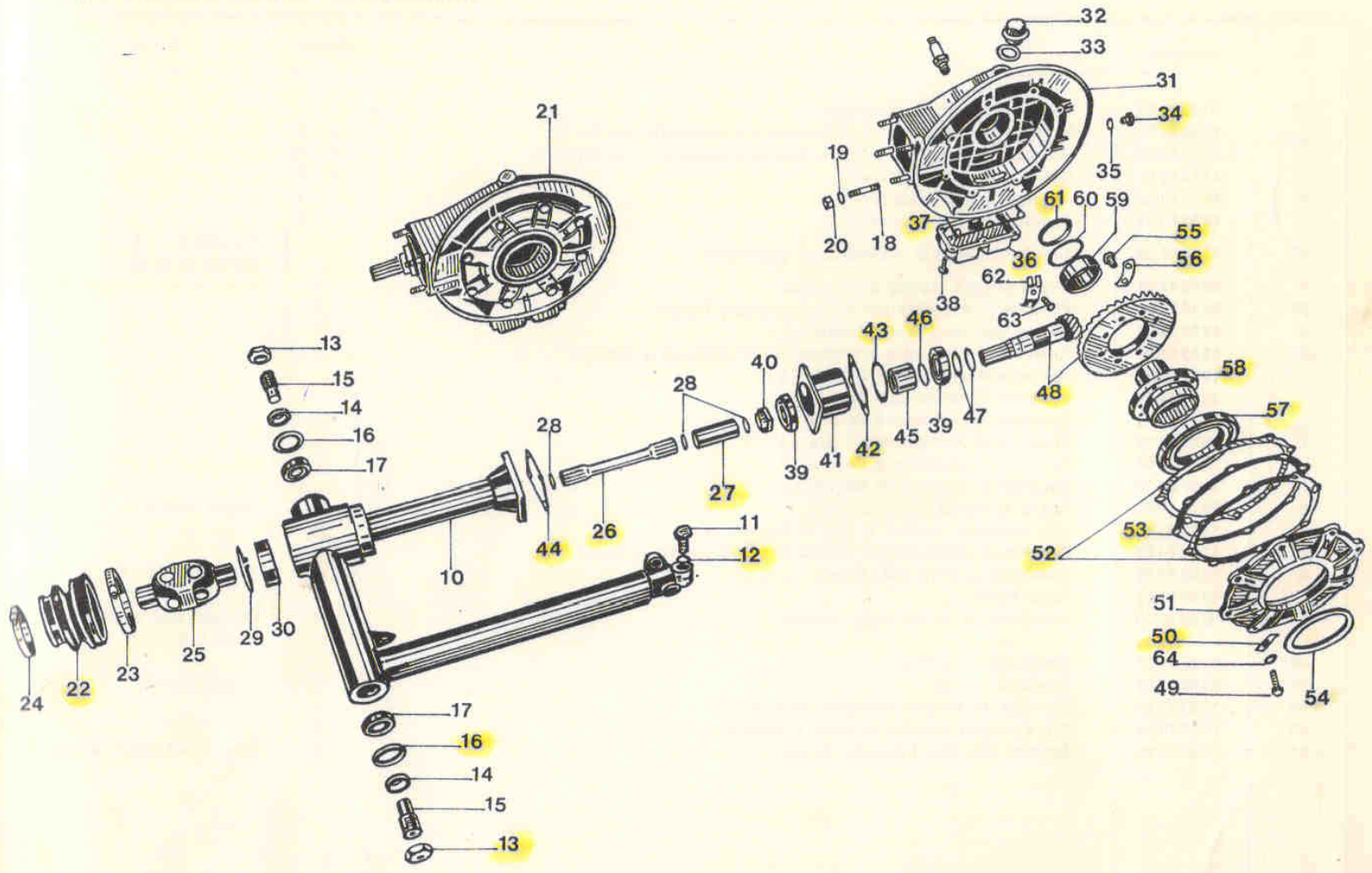
**PARTICOLARI MONTATI SULLA 1ª SERIE (prime 150 macchine "Telaio rosso")**

N. Fig.	N. Ordinazione	DENOMINAZIONE	Quantità
10	14 23 05 00	Forcellino di comando 1ª e 2ª velocità	1
11	14 23 08 00	Forcellino di comando 3ª e 4ª velocità	1
12	14 23 12 00	Forcellino di comando 5ª velocità	1
13	14 23 18 00	Piolo per forcellini	3
14	95 52 02 13	Ribattino per pioli forcellini	3
15	14 21 05 00	Albero primario del cambio	1
16	14 21 20 00	Ingranaggio 5ª velocità sul primario	1
17	14 23 15 00	Manicotto scorrevole per 5 velocità	1
18	14 21 30 00	Boccola per ingranaggio 5ª velocità	1
19	14 21 91 00	Rondella di spallamento	1
20	90 27 10 25	Anello seeger (25 e) tenuta ingranaggio 5ª velocità	1
21	14 21 36 00	Albero secondario del cambio	1
22	14 21 45 00	Ingranaggio 2ª velocità sul secondario	1
23	14 21 48 00	Ingranaggio 3ª velocità sul secondario	1
24	14 21 46 00	Rosetta reggispinta da mm 2	1
25	14 21 46 01	Rosetta reggispinta da mm 2,2	1
25/1	90 27 10 25	Anello di fermo ingr. 3ª velocità	1
26	14 23 10 00	Manicotto scorrevole 3ª e 4ª velocità	1
27	14 21 51 00	Ingranaggio 4ª velocità	1
28	95 25 10 18	Gabbia a rullini per ingranaggio 4ª velocità	1
29	12 21 55 00	Rosetta reggispinta per ingranaggio 4ª velocità	1
30	90 27 10 17	Anello da fermo per ingranaggio 4ª velocità	1
31	14 21 52 00	Ingranaggio 5ª velocità sul secondario	1
32	14 21 93 00	Dado bloccaggio albero secondario	1
33	14 21 42 00	Ingranaggio 1ª velocità sul secondario	1
34	14 23 07 00	Manicotto scorrevole per 1ª e 2ª velocità	1
35	14 08 18 00	Corpo interno frizione	1
	14 21 11 00	Ingranaggio rinvio sull'albero frizione	1



cambio

1111 al  
10 mac-  
1) e fino  
10)



onica

GG -  
rom.

5010)

20)

GG zinc.

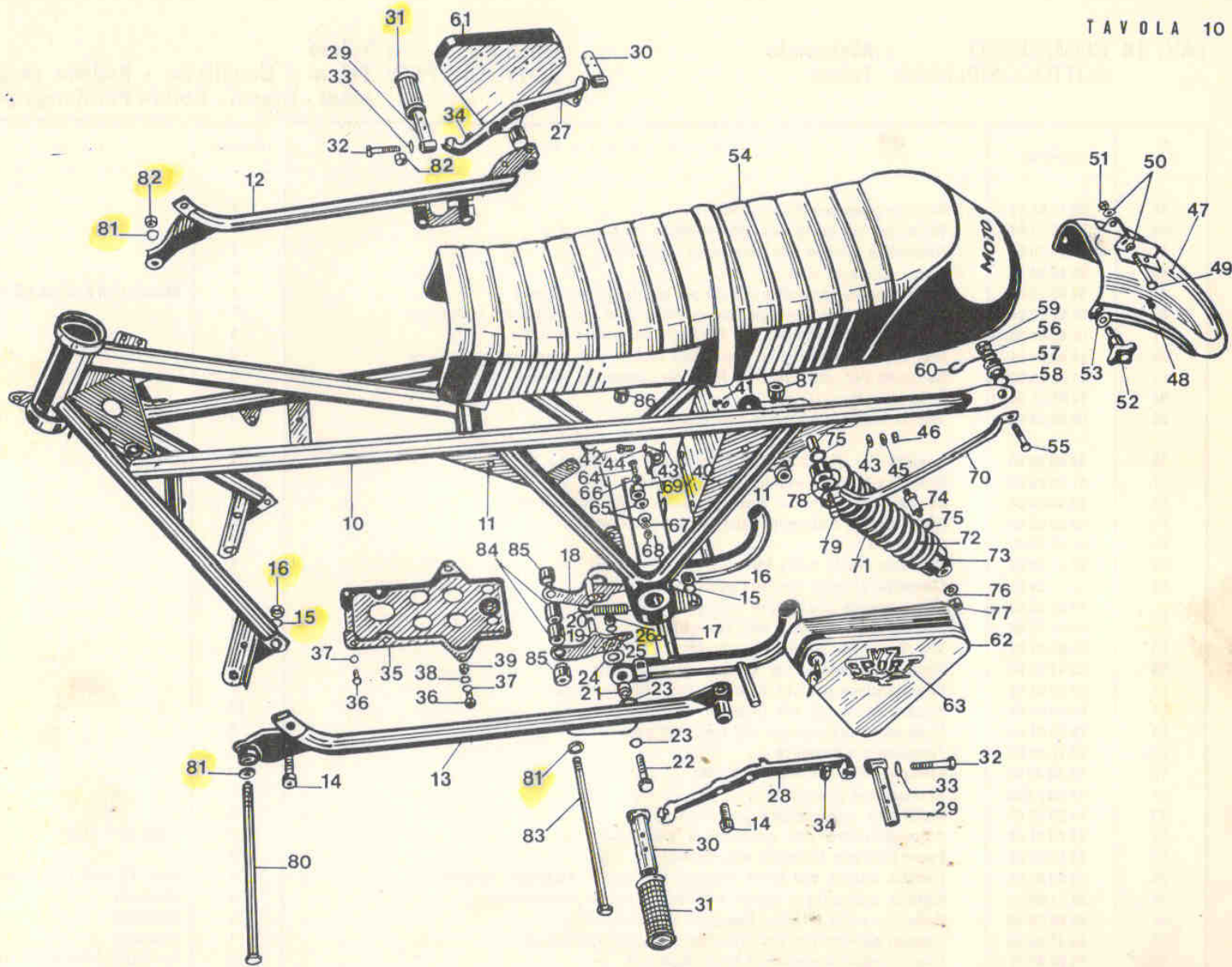
TAV. 9 COMPLESSO : **Motociclo** GRUPPO : **Forcellone - Trasmissione post.**  
 SOTTOCOMPLESSO: **Trasmissione secondaria** SOTTOGRUPPO: **Forcellone oscillante - Scatola trasmissione - Albero - Coppia conica**

N. Fig.	N. Ordinazione	D E N O M I N A Z I O N E	Quantità	Note
10	12 54 02 00	Forcellone oscillante	1	
11	98 06 05 35	Vite per morsetto del forcellone oscillante	1	10x35 UNI 5737 - 65 - 8 G - cromata
12	95 00 52 10	Rosetta per vite per morsetto del forcellone oscillante	1	Ros. 10,5 UNI 1736 crom.
13	14 54 78 00	Dado cieco per fissaggio forcellone oscillante	2	
14	12 54 72 00	Anello distanziatore	2	
15	14 54 70 00	Perno per supporto	2	
16	90 40 30 40	Anello di tenuta sul forcellone oscillante	2	Angus 30x40x7
17	92 24 92 16	Cuscinetto a rulli conici	2	17x40x12 (Riv 01/02/5010)
18	96 50 80 45	Prigioniero fissaggio scatola al braccio del forcellone	4	
19	95 12 00 85	Rosetta per prigionieri fissaggio scatola al braccio del forcellone	4	
20	92 60 22 08	Dado per prigionieri fissaggio scatola al braccio del forcellone	4	
21	14 35 02 00	Scatola trasmissione completa	1	
22	12 54 80 00	Soffietto protezione doppio giunto	1	
23	12 54 82 01	Fascetta grande tenuta soffietto sulla scatola trasmissione	1	
24	12 54 84 01	Fascetta piccola tenuta soffietto sulla scatola cambio	1	
25	12 32 80 00	Doppio giunto per albero secondario del cambio e albero trasmissione	1	UNIVERSAL GIUNTI
26	12 32 63 00	Albero trasmissione	1	
27	12 32 77 00	Manicotto per albero trasmissione e pignone coppia conica	1	
28	90 27 10 20	Anello per albero trasmissione e coppia conica	2	Seeger 20e
29	90 27 20 58	Anello elastico	1	Seeger 58 e
30	92 20 42 28	Cuscinetto a sfere sul forcellone oscillante	1	28x58x16 (Riv ALN 28)
31	13 35 03 60	Scatola trasmissione	1	
32	12 00 37 01	Tappo immissione olio	1	
33	90 71 41 95	Guarnizione per tappo introduzione olio	1	
34	95 98 06 10	Tappo livello olio	1	Cromato
35	90 71 41 01	Guarnizione per tappo livello olio	1	
36	13 35 15 60	Fondello per scatola trasmissione	1	
37	12 35 16 01	Guarnizione per fondello scatola trasmissione	1	
38	98 62 23 20	Vite fissaggio fondello alla scatola trasmissione	6	M6x20 UNI 5931-67-8G zinc. 25x52x16,25
39	92 24 92 25	Cuscinetto a rulli conici sulla custodia	2	(Riv 01/02/7205)
40	12 35 67 00	Dado bloccaggio cuscinetti a rulli conici	1	
41	12 35 24 00	Custodia porta cuscinetti	1	
42	12 35 26 00	Guarnizione tra scatola e custodia cuscinetti	1	
43	90 70 64 90	Guarnizione elastica sulla scatola trasmissione	1	
44	12 35 29 00	Guarnizione tra custodia e forcellone oscillante	1	

TAV. 9 COMPLESSO : **Motociclo** GRUPPO : **Forcellone - Trasmissione post.**  
 SOTTOCOMPLESSO: **Trasmissione secondaria** SOTTOGRUPPO: **Forcellone oscillante - Scatola trasmissione - Albero - Coppia conica**

N. Fig.	N. Ordinanza	D E N O M I N A Z I O N E	Quantità	Note
45	12 35 51 00	Distanziatore tra i cuscinetti	1	
46	12 35 52 02	Rosetta di regolazione tra distanziatore e cuscinetto mm 0,1	1 ÷ 2	
	12 35 52 03	Rosetta di regolazione tra distanziatore e cuscinetto mm 0,15	1 ÷ 11	
47	12 35 53 01	Spessore per pignone mm 1	1 ÷ 2	
	12 35 53 02	Spessore per pignone mm 1,2	1 ÷ 2	
	12 35 53 03	Spessore per pignone mm 1,5	1 ÷ 2	
48	13 35 46 00	Coppia conica per trasmissione posteriore	1	Pignone Z = 8 Corona Z = 35
49	98 05 44 25	Vite fissaggio flangia alla scatola	8	
50	95 18 70 08	Piastrina di sicurezza per bulloni fissaggio flangia	8	
51	12 35 04 00	Flangia per scatola trasmissione	1	
52	12 35 07 00	Guarnizione tra flangia e spessore e tra spessore e scatola	2	
53	12 35 54 00	Spessore di regolazione da mm 0,8	1	
	12 35 54 02	Spessore di regolazione da mm 0,9		
	12 35 54 04	Spessore di regolazione da mm 1		
	12 35 54 06	Spessore di regolazione da mm 1,1		
	12 35 54 08	Spessore di regolazione da mm 1,2		
	12 35 54 10	Spessore di regolazione da mm 1,3		
54	90 40 70 85	Anello di tenuta	1	Angus 70.85.8
55	12 35 63 00	Vite fissaggio corona al perno forato	8	
56	12 35 64 00	Piastrina di sicurezza per bulloni fissaggio corona al perno	4	
57	92 20 10 70	Cuscinetto a sfere sulla flangia	1	70x110x13 (Riv ELL n. 70)
58	12 35 14 00	Perno forato	1	
59	92 25 43 40	Cuscinetto a rullini sulla scatola	1	Durkopp NAF 40x55x17 Serie C 3
60	12 35 11 00	Anello tenuta gabbia	1	
61	90 40 38 50	Anello di tenuta	1	Angus 38.50.7
62	12 35 13 00	Piastrina di fermo cuscinetto sulla scatola	1	
63	98 28 08 14	Vite fissaggio piastrina di fermo cuscinetto sulla scatola	1	
64	95 00 42 08	Rosetta per vite fissaggio flangia	8	Rosetta 8,4 UNI 1736 zinc.

24 23



oggia-  
post.

5932

4x3,8)

700 65 -

24x2,9)

TAV. 10 COMPLESSO : Motociclo  
SOTTOCOMPLESSO: Telaio

GRUPPO : Telaio  
SOTTOGRUPPO: Telaio - Cavalletto - Pedane poggia-  
piedi - Bracci - Sella - Parafango post.

N. Fig.	N. Ordinazione	D E N O M I N A Z I O N E	Quantità	Note
10	14 40 01 00	Telaio	1	
11	93 18 00 80	Tappo per fori sul telaio	4	
12	14 42 03 00	Braccio destro culla	1	
13	14 42 21 00	Braccio sinistro culla	1	
14	98 66 36 30	Vite fissaggio culla al telaio	6	Brugola M12x1,25 UNI 5932 67-8G cromata
15	95 02 11 12	Rosetta dentellata per viti fissaggio culla al telaio	6	
16	92 60 23 12	Dado per viti fissaggio culla al telaio	6	
17	14 43 03 00	Cavalletto sostegno motociclo	1	
18	14 43 29 00	Piastra destra attacco cavalletto	1	
19	14 43 32 00	Piastra sinistra attacco cavalletto	1	
20	12 43 40 01	Molla richiamo cavalletto	2	
21	14 43 35 00	Boccola per cavalletto	2	
22	98 05 25 45	Vite fissaggio cavalletto	2	10x45 8G zincata
23	95 00 42 10	Rondella piana per viti fissaggio cavalletto	2	
24	14 43 34 00	Rosetta elastica per viti fissaggio cavalletto	2	KALWAS B18 (19x34x3,8)
25	95 02 11 10	Rosetta dentellata per viti fissaggio cavalletto	2	
26	92 60 22 10	Dado per viti fissaggio cavalletto	2	
27	14 44 36 00	Pedana poggiapiede destro	1	
28	14 44 61 00	Pedana poggiapiede sinistro	1	
29	14 44 02 00	Braccio poggiapiede anteriore destro e posteriore sinistro	2	
30	14 44 13 00	Braccio poggiapiede posteriore destro e anteriore sinistro	2	
31	14 44 32 00	Pedalino poggiapiedi	4	
32	98 05 36 55	Vite fissaggio poggiapiedi	4	M12x1,25x55 UNI 5738 65 - 8G zincata
33	14 44 43 00	Rosetta per viti fissaggio poggiapiedi	4	KALWAS B12 (13x24x2,9)
34	92 60 25 12	Dado per viti fissaggio poggiapiedi	4	
35	14 41 82 00	Piastra porta batteria	1	
36	98 05 44 16	Vite fissaggio piastra porta batteria	7	8x16 8G zincata
37	95 00 42 08	Rosetta piana per viti fissaggio piastra porta batteria	7	
38	95 02 11 08	Rosetta dentellata per viti fissaggio piastra porta batteria	3	
39	92 60 22 08	Dado per viti fissaggio piastra porta batteria	3	
40	14 43 87 00	Paraspruzzi sul telaio	1	
41	45 40 97 01	Tappo chiusura foro	1	
42	98 05 43 20	Vite fissaggio paraspruzzi	4	
43	93 11 00 60	Spessore in gomma per viti fissaggio paraspruzzi	8	
44	95 00 02 06	Rosetta piana per viti fissaggio paraspruzzi	4	



TAV. 10 COMPLESSO : Motociclo  
SOTTOCOMPLESSO: Telaio

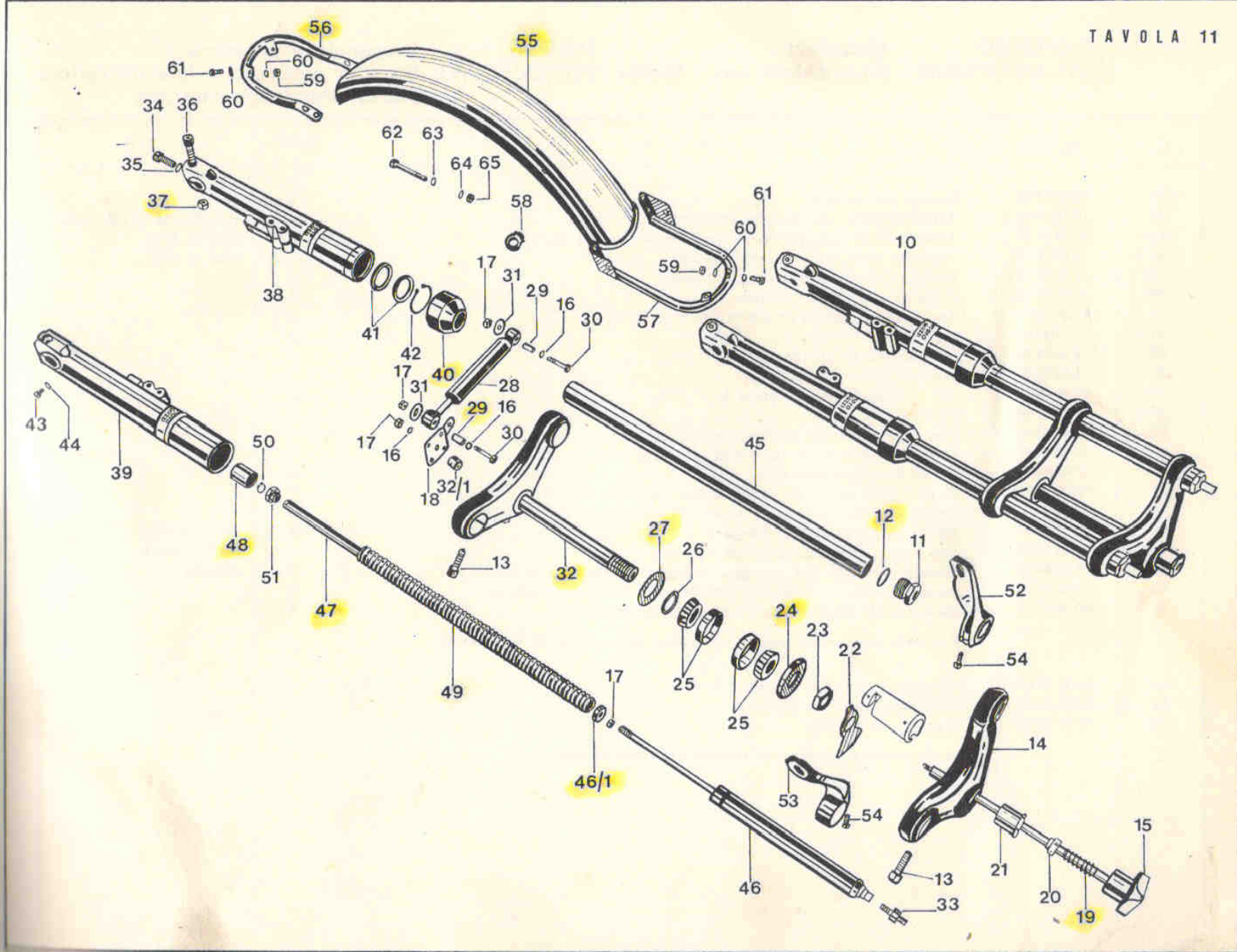
GRUPPO : Telaio  
SOTTOGRUPPO: Telaio - Cavalletto - Pedane poggia-  
piedi - Bracci - Sella - Parafango post.

N. Fig.	N. Ordinazione	D E N O M I N A Z I O N E	Quantità	Note
45	95 10 01 41	Rosetta piana per dadi autobloccanti	4	
46	92 63 01 06	Dado autobloccante per viti fissaggio paraspruzzi	4	
47	14 43 70 00	Appendice mobile per parafango posteriore	1	
48	93 18 00 60	Tappo chiusura fori	2	
49	98 05 23 55	Vite fissaggio appendice mobile per parafango posteriore	1	M6x55 UNI 5737-65 8G zinc.
50	95 00 02 06	Rosetta per vite fissaggio appendice mobile per parafango posteriore	2	
51	92 63 01 06	Dado autobloccante per viti fissaggio appendice mobile	1	
52	14 43 90 01	Vite a pomolo fissaggio appendice mobile per parafango posteriore	2	
53	14 43 98 00	Spessore per viti a pomolo fissaggio appendice mobile	2	
54	14 46 05 00	Sella biposto	1	
55	98 06 24 40	Vite fissaggio sella parte posteriore	2	M8x40 UNI 5737 - 65 - 8G cromata
56	95 00 62 08	Rosetta per viti fissaggio sella parte posteriore	2	Cromata
57	91 18 09 20	Bussola per viti fissaggio sella parte posteriore	2	
58	10 50 22 50	Elemento elastico per fissaggio sella parte posteriore	4	
59	92 60 22 08	Dado per viti fissaggio sella parte posteriore	2	
60	53 62 75 00	Passacavo	1	
61	14 47 60 00	Cassetta destra porta ferri	1	
62	14 47 61 00	Cassetta sinistra porta ferri	1	
63	14 91 78 02	Decalcomania destra per cassetta	1	
	14 91 79 02	Decalcomania sinistra per cassetta	1	
64	98 05 43 20	Vite fissaggio cassette porta ferri	6	
65	93 11 00 60	Rondella in gomma per viti fissaggio cassette	8	
66	95 10 01 41	Rosetta piana per viti fissaggio cassette (esterna)	2	
67	95 00 02 06	Rosetta piana per viti fissaggio cassette (interna)	10	
68	92 63 01 06	Dado autobloccante per viti fissaggio cassette	6	
69	14 10 38 00	Tampone per cassette	4	
70	14 46 43 00	Maniglia sollevamento macchina	2	
71	14 55 02 00	Sospensione posteriore	2	
72	14 55 23 00	Molla per sospensione posteriore	2	
73	14 55 11 00	Ammortizzatore per sospensioni posteriori	2	Koni 76 F - 1297
74	12 55 52 01	Perno inferiore fissaggio sospensioni	2	
75	95 00 52 15	Rosetta interna per perni inferiori e superiori fissaggio sospensioni	4	Ros. 7,5 UNI 1736 cromata
76	95 11 03 37	Rosetta esterna per perni inferiori fissaggio sospensioni	2	Cromata
77	92 60 32 10	Dado per perni inferiori fissaggio sospensioni	2	Cromato
78	95 11 02 55	Rosetta esterna per viti superiori fissaggio sospensioni	1	Cromata
79	98 06 44 16	Vite fissaggio sospensioni parte superiore	2	8x16 UNI 5739-65-8G crom.

TAV. 10 COMPLESSO : Motociclo  
 SOTTOCOMPLESSO: Telaio

GRUPPO : Telaio  
 SOTTOGRUPPO: Telaio - Cavalletto - Pedane poggia-  
 piedi - Bracci - Sella - Parafango post.

N. Fig.	N. Ordinazione	D E N O M I N A Z I O N E	Quantità	Note
80	14 42 95 00	Tirante anteriore fissaggio motore al telaio	1	
81	95 00 02 13	Rosetta per tiranti fissaggio motore al telaio	3	Ros. 13 UNI 1733 zincata
82	92 60 23 12	Dado per tiranti fissaggio motore al telaio	3	
83	14 42 96 00	Tirante posteriore fissaggio motore al telaio	1	
84	14 42 98 00	Distanziale tra piastra attacco cavalletto e scatola cambio	2	
85	14 42 99 00	Distanziale tra piastra attacco cavalletto e telaio	2	
86	14 46 14 00	Impugnatura per chiavistello	1	
87	14 10 38 00	Tampone appoggio sella	4	
A	14 78 22 00	Gruppo serrature per cassetto completo di chiavi	1	
B	14 55 16 00	Boccola in gomma completa di bussola	4	



atore

Q cr.

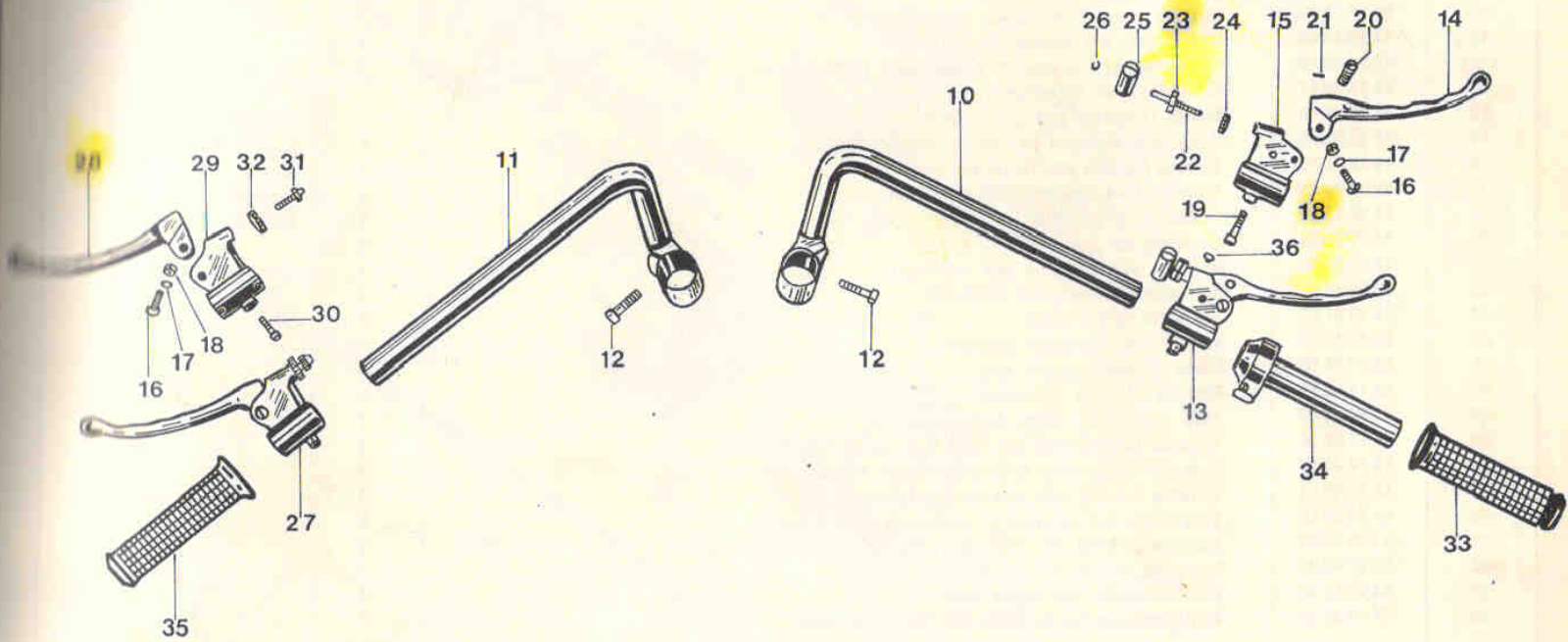
80 cr.

TAV. 11 COMPLESSO : Motociclo GRUPPO : Sospensione anteriore  
 SOTTOCOMPLESSO: Sospensione ant. - Sterzo SOTTOGRUPPO: Forcella anteriore - Ammortizzatore sterzo - Parafango anteriore

N. Fig.	N. Ordinazione	D E N O M I N A Z I O N E	Quantità	Note
10	14 49 02 00	Forcella anteriore completa	1	
11	14 50 45 00	Tappo superiore per forcella	2	
12	90 70 62 38	Guarnizione per tappo superiore per forcella	2	
13	98 62 25 35	Vite fissaggio testa e base forcella	5	M 10x35 UNI 5931-67-8G cr.
14	14 49 31 00	Testa per forcella	1	
15	14 51 59 01	Asta per forcella comando frenasterzo	1	
16	95 00 02 06	Rosetta piana per asta comando frenasterzo e fissaggio ammortizzatori	2	
17	92 63 01 06	Dado autobloccante per asta comando frenasterzo e fissaggio ammortizzatori	3	
18	14 51 89 00	Piastrina comando ammortizzatore	1	
19	14 51 62 00	Molla per ritorno asta comando ammortizzatore	1	
20	14 51 71 00	Bussola porta molle	1	
21	14 51 66 00	Bussola bloccaggio sterzo	1	
22	14 51 64 00	Piastra per bloccaggio sterzo	1	
23	10 51 34 00	Dado per canotto	1	
24	14 49 46 00	Scodellino per sterzo	1	Cromato
25	92 24 92 25	Cuscinetto a rulli conici	2	25 x 52 x 16,25 (RIV 01/02/7205)
26	14 51 67 00	Rondella di spallamento per cuscinetto inferiore	1	
27	14 51 70 00	Anello inferiore parapolvere per cuscinetto	1	
28	13 53 02 40	Ammortizzatore sterzo	1	Lims
29	14 53 08 00	Distanziale per ammortizzatore	2	
30	98 05 23 35	Vite fissaggio ammortizzatore	2	6 x 35 zincato
31	95 10 01 42	Rosetta di spessore	3	
32	14 49 40 00	Base della forcella	1	
32/1	14 49 43 00	Bussola guida asta sulla base sterzo	1	
33	14 50 48 00	Vite fissaggio ammortizzatori ai gambali	2	
34	98 62 25 35	Vite fissaggio tubo porta asta	2	
35	10 52 89 00	Guarnizione per vite fissaggio tubo porta asta	2	
36	98 66 05 40	Vite fissaggio gambali al perno ruota	2	M10x40 UNI 5931-67-8G cr.
37	92 60 22 10	Dado per viti fissaggio gambali	2	
● 38	14 52 25 00	Gambale destro per forcella	1	
● 39	14 52 26 00	Gambale sinistro per forcella	1	
40	14 52 45 00	Custodia sui gambali	2	
41	90 40 35 47	Anello di tenuta	2	MIM 3547
42	90 27 20 47	Anello seeger di tenuta anelli sui gambali	2	47 i
43	98 62 03 12	Vite scarico olio dai gambali	2	
44	90 71 40 60	Guarnizione per viti scarico olio dai gambali	2	

TAV. 11 COMPLESSO : **Motociclo** GRUPPO : **Sospensione anteriore**  
 SOTTOCOMPLESSO: **Sospensione ant. - Sterzo** SOTTOGRUPPO: **Forcella anteriore - Ammortizzatore sterzo - Parafango anteriore**

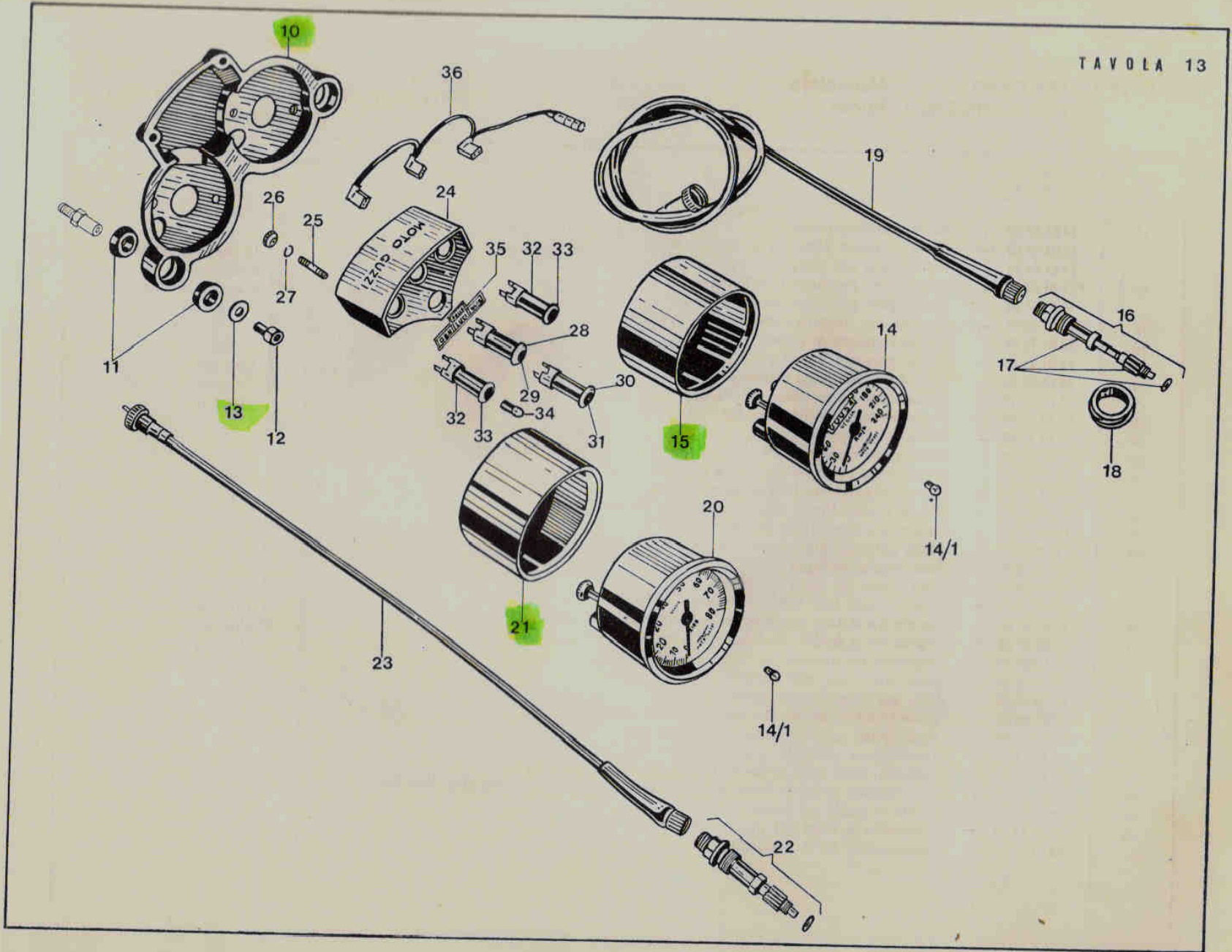
N. Fig.	N. Ordinazione	D E N O M I N A Z I O N E	Quantità	Note
● 45	14 52 54 00	Braccio per forcella	2	
46	14 52 64 05	Ammortizzatore per forcella anteriore	2	Tipo Savena 22 x 8 "Lims"
46/1	14 52 65 05	Anello gomma appoggio molle sugli ammortizzatori sterzo	2	Lims n. 3807
47	14 52 78 00	Tubo per asta ammortizzatori forcella	2	Lims n. 9863
48	14 52 79 00	Estremità per asta ammortizzatori forcella	2	
49	14 52 66 00	Molla per sospensioni forcella	2	
50	90 27 10 14	Anello seeger tenuta estremità per asta forcella	2	
51	14 52 76 00	Scodellino inferiore	2	
52	14 49 67 00	Orecchia porta faro (destra)	1	
53	14 49 68 00	Orecchia porta faro (sinistra)	1	
54	98 62 03 25	Vite fissaggio orecchie porta faro	2	
55	14 43 44 00	Parafango anteriore	1	
56	14 43 45 00	Braccio anteriore per parafango anteriore	1	
57	14 43 50 00	Braccio posteriore per parafango anteriore	1	
58	13 43 65 61	Occhiello guida trasmissioni	2	
59	92 63 01 06	Dado autobloccante per viti fissaggio parafango anteriore	4	
60	95 00 02 06	Rosetta per dado autobloccante per viti fissaggio parafango anteriore	4	
61	98 06 43 12	Vite fissaggio parafango anteriore	4	6 x 12 cromata
62	98 06 24 70	Vite fissaggio braccio parafango anteriore	4	8 x 70 cromata
63	95 00 62 08	Rosetta piana per viti fissaggio braccio e parafango anteriore	4	cromata
64	95 02 11 08	Rosetta elastica dentellata per viti fissaggio braccio e parafango	4	
65	92 60 22 08	Dado per viti fissaggio braccio parafango anteriore	4	
N.B. - Nella ordinazione dei particolari contrassegnati da un asterisco (●) e precisamente:				
38	14 52 25 00	Gambale destro per forcella	1	
39	14 52 26 00	Gambale sinistro per forcella	1	
45	14 52 54 00	Braccio per forcella	2	
occorre specificare il ∅ interno dei gambali o il ∅ esterno dei bracci.				



TAV. 12 COMPLESSO : Motociclo  
SOTTOCOMPLESSO: Telaio

GRUPPO : Sterzo  
SOTTOGRUPPO: Manubrio e leve di comando

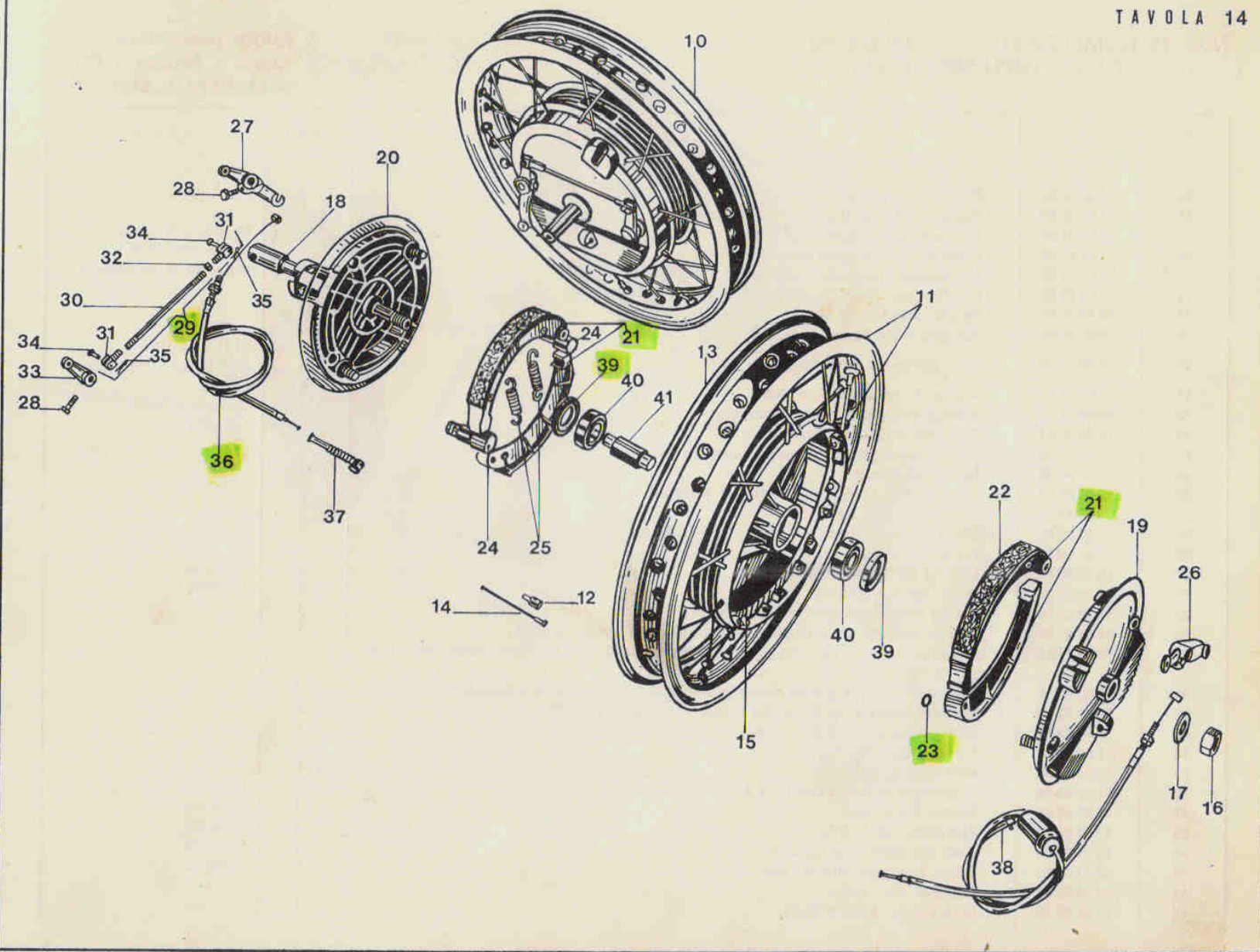
N. Fig.	N. Ordinazione	D E N O M I N A Z I O N E	Quantità	Note
10	14 60 06 00	Semimanubrio destro	1	
11	14 60 07 00	Semimanubrio sinistro	1	
12	98 66 24 00	Vite fissaggio semimanubri ai bracci forcella	4	Brugola 8 x 30 cromata
13	14 60 54 00	Leva comando freno anteriore completa	1	Ci. Te
14	14 60 56 00	Leva comando freno anteriore	1	Ci. Te
15	13 60 10 45	Attacco regolabile per leva freno anteriore	1	Ci. Te
16	98 32 60 20	Vite fissaggio leva freno anteriore e frizione	2	
17	95 02 11 06	Rosetta per viti fissaggio leva freno anteriore e frizione	2	
18	92 60 24 06	Dado per viti fissaggio leva freno anteriore e frizione	2	
19	98 62 03 30	Vite fissaggio attacco regolabile per leva freno al manubrio	1	
20	14 62 74 00	Perno per leva comando freno anteriore	1	
21	95 52 03 14	Spina elastica per fissaggio perno	1	3 x 14
22	14 62 73 00	Tirafilo per leva freno anteriore senza ghiera	2	
23	93 76 00 73	Ghiera per tirafilo per freno anteriore e frizione	3	
24	93 76 00 74	Ghiera con ribasso per tirafilo leva freno anteriore	1	
25	14 62 76 00	Bussolotto comando freno anteriore	1	
26	90 28 00 06	Anello fermo bussolotto comando freno anteriore	1	
27	14 60 55 00	Leva comando frizione completa	1	Ci. Te
28	14 60 57 00	Leva comando frizione	1	Ci. Te
29	12 60 19 05	Attacco regolabile per leva comando frizione	1	Ci. Te
30	98 62 03 20	Vite fissaggio attacco regolabile per leva comando frizione	1	
31	95 79 02 37	Tirafilo per leva comando frizione	1	
32	93 76 00 72	Ghiera per vite tendifilo per leva frizione	1	
33	14 60 35 00	Manopola destra	1	
34	14 60 34 00	Impugnatura comando gas	1	Magura
35	14 60 30 00	Manopola sinistra	1	
36	93 18 00 70	Tappo in gomma chiusura foro leva freno anteriore	1	





**TAV. 13 COMPLESSO : Motociclo**  
**SOTTOCOMPLESSO: Telaio**
**GRUPPO : Strumentazione**  
**SOTTOGRUPPO: Cruscotto - Tachimetro -**  
**Contagiri - Spie**

N. Fig.	N. Ordinazione	D E N O M I N A Z I O N E	Quantità	Note
10	14 50 15 00	Cruscotto porta strumentazione	1	
11	14 50 22 50	Elemento elastico per viti fissaggio cruscotto	2	
12	98 66 24 15	Vite fissaggio cruscotto	2	Brugola 8 x 30 cromata
13	95 00 52 08	Rosetta per viti fissaggio cruscotto	2	Cromata
14	X 14 76 15 00	Tachimetro per contachilometri	1	
14/1	10 74 49 10	Lampada per tachimetro e contagiri (3 W - 12 V)	2	
15	14 76 20 01	Custodia per tachimetro	1	
16	14 76 25 10	Rinvio completo per contachilometri	1	Z = 5/11 Borletti
17	12 76 33 00	Bussola e pignone per rinvio contachilometri	1	Z = 11 Borletti
18	14 76 61 10	Corona dentata per rinvio contachilometri	1	Z = 5
19	12 76 04 00	Trasmissione comando contachilometri	1	Borletti
20	14 76 72 00	Contagiri magnetico	1	Borletti
21	14 76 20 01	Custodia per contagiri	1	
22	14 76 92 00	Bussola con pignone per contagiri	1	Z = 14 Borletti
23	14 76 81 00	Trasmissione comando contagiri	1	
24	14 76 91 00	Sopperto porta spie	1	
25	96 50 50 27	Prigioniero fissaggio sopperto	2	
26	14 76 66 00	Dado fissaggio porta spie	2	
27	95 12 00 53	Rodella elastica spaccata	2	
28	14 74 49 00	Spia indicatore folle (arancione)	1	
29	14 75 49 00	Gemma (arancione) per spia indicatore folle	1	
30	14 74 49 01	Spia per indicatore luce parcheggio (verde)	1	
31	14 75 49 01	Gemma (verde) per spia luce parcheggio	1	
32	14 74 49 02	Spia indicatori dinamo e pressione olio (rossa)	2	
33	14 75 49 02	Gemma (rossa) per indicatori dinamo e pressione olio	2	
34	14 74 49 10	Lampada per spie (1,2 W - 12 V)	3	
35	14 76 95 00	Decalcomanie sul porta spie	1	
36	14 74 78 00	Collegamento fra le spie DD-EE-FF e cavo	1	
<b>PARTICOLARI MONTATI SULLA 1ª SERIE</b> (prime 150 macchine "Telaio rosso")				
15	14 76 20 00	Custodia per tachimetro	1	
16	14 76 25 00	Rinvio completo per contachilometri	1	
18	14 76 61 00	Corona dentata per rinvio contachilometri	1	
21	14 76 20 00	Custodia per contagiri	1	
—	14 76 83 00	Rinvio completo per contagiri	1	

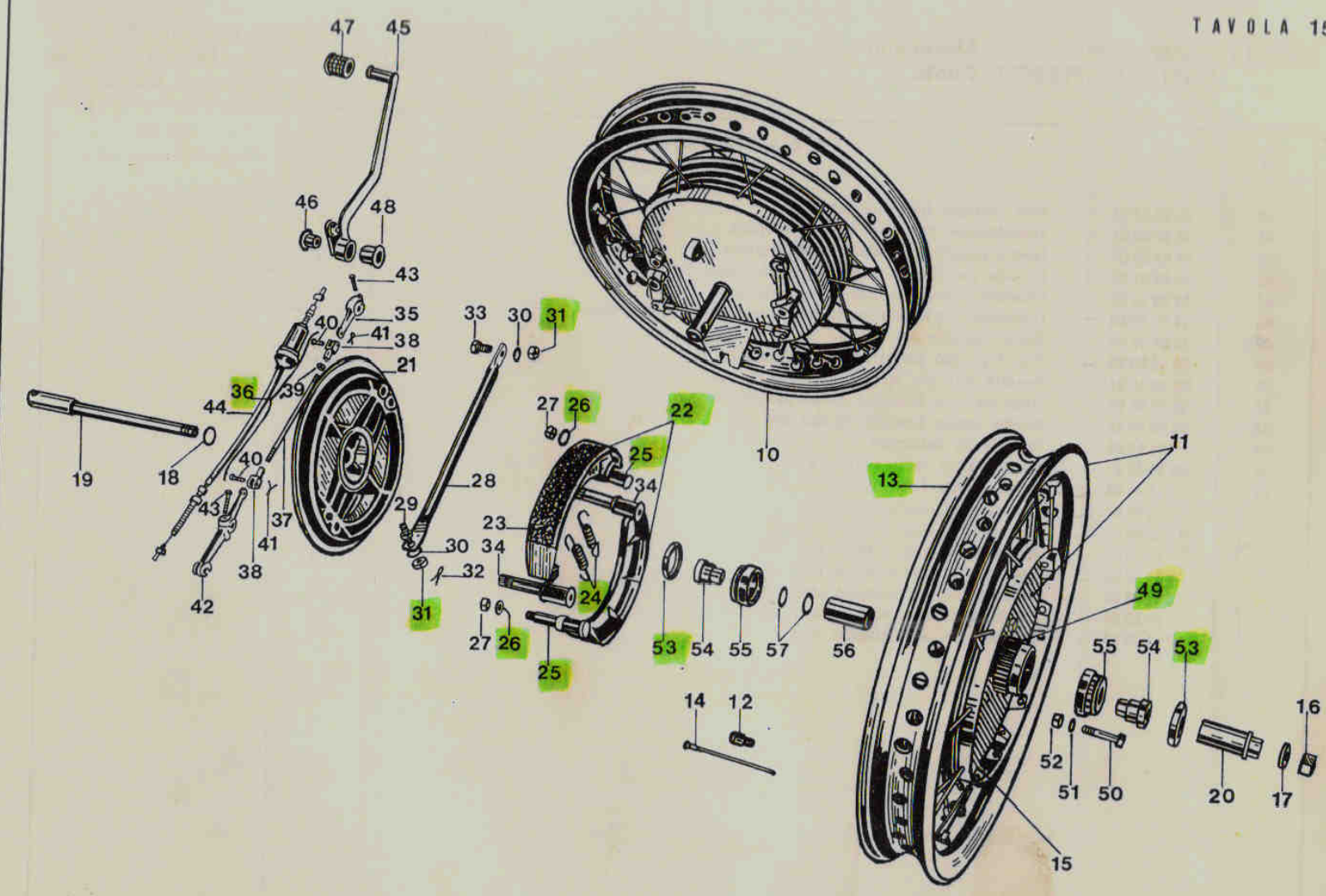




TAV. 14 COMPLESSO : Motociclo  
SOTTOCOMPLESSO: Ruote

GRUPPO : Ruota anteriore  
SOTTOGRUPPO: Ruota - Mozzo - Freno anteriore e comando

N. Fig.	N. Ordinazone	D E N O M I N A Z I O N E	Quantità	Note
10	14 61 02 05	Ruota anteriore completa	1	
11	14 61 03 05	Ruota anteriore completa di cuscinetti	1	
12	12 61 61 01	Contrappeso per ruota anteriore (gr 15)	—	La quantità varia a secondo delle esigenze di montaggio WM 2/1,85 x 18
	12 61 61 02	Contrappeso per ruota anteriore (gr 20)		
	12 61 61 03	Contrappeso per ruota anteriore (gr 30)		
13	14 61 08 05	Cerchio per ruota anteriore	1	
14	14 61 15 05	Raggio completo di nipplo	40	
15	14 61 31 05	Mozzo anteriore	1	
16	92 60 33 16	Dado per perno ruota anteriore	1	Cromato
17	95 00 52 17	Rosetta per perno ruota anteriore	1	Cromata
18	14 61 41 06	Perno per mozzo ruota anteriore	1	Cromato
19	14 62 16 05	Disco porta ceppi destro	1	
20	14 62 02 05	Disco porta ceppi sinistro	1	
21	14 62 08 05	Ceppo freno completo (sinistro e destro)	4	
22	14 62 20 05	Suola per ceppi (sinistro e destro)	4	
23	90 27 10 12	Anello seeger tenuta camme sui dischi destro e sinistro	4	12 E
24	14 62 25 05	Camme per ceppi freno destro e sinistro	4	
25	14 62 21 05	Molla per ceppi freni (destro e sinistro)	4	
26	14 62 65 05	Leva doppia sul disco porta ceppi destro	1	
27	14 62 53 05	Leva doppia sul disco porta ceppi sinistro	1	
28	98 06 32 25	Vite fissaggio leve doppie e semplici alle camme	4	
29	13 62 66 60	Tirante tra le leve completo di forcellini e dado di registro	2	Cromato
30	13 62 67 60	Tirante tra le leve	2	Cromato
31	13 62 68 60	Forcellino per tirante	4	Cromato
32	92 60 32 06	Dado sul tirante per registro	2	Cromato
33	12 62 50 00	Leva sui dischi porta ceppi	2	
34	95 77 02 65	Spina fissaggio tiranti alle leve sui dischi porta ceppi	4	
35	95 50 02 22	Copiglia per spine fissaggio tiranti alle leve	4	
36	14 62 54 00	Trasmissione comando freno anteriore lato sinistro	1	
37	14 62 63 00	Soffietto copri cavi trasmissioni	1	
38	14 62 55 00	Trasmissione comando freno anteriore completo di interruttore stop lato destro	1	
39	90 40 32 52	Anello di tenuta sul mozzo	2	
40	92 20 14 20	Cuscinetto a sfere sul mozzo (20 x 52 x 15)	2	
41	14 61 52 05	Distanziatore tra i cuscinetti	1	



TAV. 15 COMPLESSO : Motociclo  
SOTTOCOMPLESSO: Ruote

GRUPPO : Ruota posteriore  
SOTTOGRUPPO: Ruota - Mozzo - Freno  
posteriore e comando

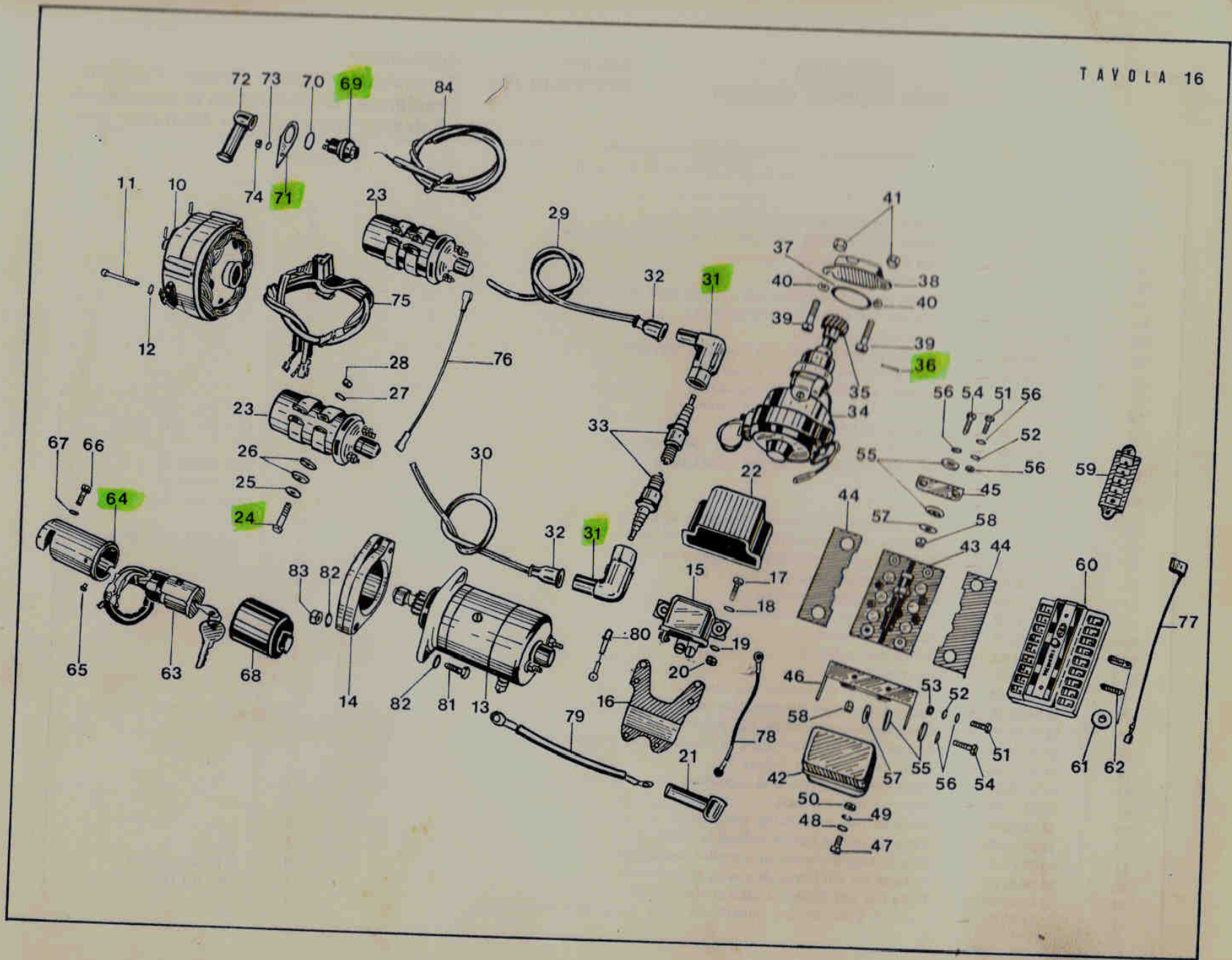
N. Fig.	N. Ordinazione	D E N O M I N A Z I O N E	Quantità	Note
10	14 63 02 01	Ruota posteriore completa	1	
11	14 63 05 00	Ruota posteriore completa di cuscinetti	1	
12	12 61 61 01	Contrappeso per ruota posteriore (gr 15)	—	La quantità varia a secondo delle esigenze di montaggio
	12 61 61 02	Contrappeso per ruota posteriore (gr 20)		
	12 61 61 03	Contrappeso per ruota posteriore (gr 30)		
13	14 63 07 00	Cerchio per ruota posteriore (18 x 3)	1	
14	12 61 15 01	Raggio completo di nipplo	40	
15	12 63 30 00	Tamburo freno ruota posteriore	1	
16	92 60 33 16	Dado per perno ruota posteriore	1	M 16 x 1,5 UNI 5588-65-A-6 S cromato
17	14 63 44 00	Anello di spessore lato dado	1	
18	95 00 52 17	Rosetta per perno ruota posteriore	1	Cromata
19	14 63 33 01	Perno per ruota posteriore	1	Cromato
20	12 63 41 00	Distanziatore per perno ruota posteriore lato dado	1	
21	14 63 53 00	Disco porta ceppi	1	
22	12 62 08 00	Ceppo freno completo di soole e piastrine	2	
23	12 62 14 00	Suola per ceppi freno	2	
24	12 63 82 00	Molla per ceppi freno	2	
25	12 63 32 00	Perno per ceppi freno	2	
26	95 00 52 10	Rosetta per perni ceppo freno	2	Cromata
27	92 60 32 10	Dado per perni ceppi freno	2	Cromata
28	14 62 66 00	Tirante ancoraggio disco porta ceppi	1	
29	14 63 69 00	Vite prigioniera per fissaggio tirante sul disco porta ceppi	1	
30	95 02 11 10	Rosetta dentellata per vite prigioniera fissaggio tirante sul disco porta ceppi e al forcellone	2	
31	92 60 22 10	Dado per fissaggio tirante ancoraggio sul disco porta ceppi e al forcellone oscillante	2	
32	95 50 02 22	Copiglia fermo dado fissaggio tirante ancoraggio sul disco	1	
33	98 05 45 20	Vite fissaggio tirante ancoraggio al forcellone oscillante	1	
34	12 62 25 00	Camma comando ceppi freno	2	
35	12 62 50 00	Leva sulla camma	1	
36	13 62 66 60	Tirante tra le leve completo di forcellini e dado	1	Cromato
37	13 62 67 60	Tirante tra le leve	1	Cromato
38	13 62 68 60	Forcellino sul tirante	2	Cromata
39	92 60 32 06	Dado sul tirante per regolazione	1	Cromato
40	95 77 02 65	Spina fissaggio tirante alle leve	2	Cromato
41	95 50 02 22	Copiglia per spine	2	
42	14 62 53 00	Leva doppia sulla camma	1	

TAV. 15 COMPLESSO : Motociclo  
 SOTTOCOMPLESSO: Ruote

GRUPPO : Ruota posteriore  
 SOTTOGRUPPO: Ruota - Mozzo - Freno  
 posteriore e comando

N. Fig.	N. Ordinazione	D E N O M I N A Z I O N E	Quantità	Nota
43	98 06 23 25	Vite fissaggio leve alle camme	2	Cromato
44	14 67 93 01	Trasmissione comando freno posteriore	1	
45	14 67 70 00	Leva a pedale comando freno posteriore	1	
46	14 67 81 00	Boccola per leva a pedale comando freno posteriore	1	
47	12 25 10 00	Pedalino gomma per leva freno posteriore	1	
48	14 25 22 00	Cappuccio protezione porta leva comando freno posteriore	1	
49	12 63 32 00	Corpo centrale sul mozzo	1	
50	98 10 80 38	Vite fissaggio corpo centrale al mozzo	6	
51	95 10 12 31	Rosetta per viti fissaggio corpo centrale al mozzo	6	
52	92 60 50 08	Dado per viti fissaggio corpo centrale al mozzo	6	
53	90 40 32 49	Anello tenuta (corteco 32.48.7 BA)	2	
54	12 61 52 00	Bussola per cuscinetti	2	
55	92 24 69 22	Cuscinetto a rulli (22 x 48 x 15,5)	2	
56	12 63 40 00	Spessore tra i cuscinetti	1	
57	12 61 58 00	Spessore di aggiustaggio mm 1	2	
	12 61 58 01	Spessore di aggiustaggio mm 1,1		
	12 61 58 02	Spessore di aggiustaggio mm 1,2		
	12 61 58 03	Spessore di aggiustaggio mm 1,3		
	12 61 58 04	Spessore di aggiustaggio mm 1,4		
	12 61 58 05	Spessore di aggiustaggio mm 1,5		
	12 61 58 20	Spessore di aggiustaggio mm 2		

0 -  
no  
vv.





TAV. 16 COMPLESSO : Motociclo  
 SOTTOCOMPLESSO: Impianto elettrico

GRUPPO : Accensione  
 SOTTOGRUPPO: Generatore - Bobine - Ruttori - Candele -  
 Regolatore - Commutatore di accensione  
 - Pulsante avviamento - Motorino avv.

N. Fig.	N. Ordinazione	D E N O M I N A Z I O N E	Quantità	Nota
10	14 71 24 05	Generatore alternatore	1	Bosch 0120.340.001
11	98 62 05 45	Vite fissaggio generatore	3	M5x45 UNI 5831-67-8G zin.
12	95 02 11 05	Rosetta elastica dentellata per vite fissaggio generatore	3	
13	14 73 07 05	Motorino avviamento - Bosch tipo Bendix	1	Bosch A 001.160.009
14	14 73 18 05	Piastra per motorino	1	
15	14 70 76 05	Teleruttore 12 V	1	Bosch 0311.005.002
16	14 70 99 05	Piastrina fissaggio teleruttore	1	
17	98 05 43 20	Vite fissaggio teleruttore	2	
18	95 10 01 41	Rosetta per viti fissaggio teleruttore	2	
19	95 02 11 06	Rosetta per viti fissaggio teleruttore	2	
20	92 60 22 06	Dado per viti fissaggio teleruttore	2	
21	25 70 71 00	Cappuccio grande protezione cavi motorino	1	
22	14 70 77 00	Coperchio per teleruttore	1	
23	14 71 65 00	Bobina d'accensione 12 V	2	Marelli BM 200 C
24	98 05 23 30	Vite fissaggio bobine d'accensione	4	Ø x 30
25	95 00 02 06	Rosetta per viti fissaggio bobine d'accensione	4	
26	92 11 00 60	Rondella in gomma per viti fissaggio bobine d'accensione	8	
27	95 10 01 41	Rosetta per viti fissaggio bobine d'accensione	4	
28	92 63 01 06	Dado autobloccante per viti fissaggio bobine d'accensione	4	
29	14 71 83 00	Cavo della bobina alla candela destra	1	
30	14 71 85 00	Cavo della bobina alla candela sinistra	1	
31	14 71 74 00	Attacco per cavi candela	2	Bosch 0356.351.010
32	14 71 76 00	Cappuccio di protezione cavi candela	2	Bosch 1230.522.016
33	25 71 70 25	Candela (grado termico 240)	2	Marelli CW 240 L
34	14 71 54 00	Doppio ruttore con anticipo automatico	1	Marelli 61.031.101
35	14 71 62 00	Ingranaggio per doppio ruttore	1	
36	95 51 03 18	Spina fissaggio ingranaggio all'albero del doppio ruttore	1	Marelli 90027 - 61
37	14 71 64 00	Guarnizione per doppio ruttore	1	
38	14 71 57 00	Piastrina fissaggio doppio ruttore	1	
39	98 05 24 30	Vite fissaggio piastrina fissaggio doppio ruttore	2	M 8 x 30 UNI 5737-65
40	95 12 00 85	Rosetta elastica dentellata per viti fissaggio piastrina	2	
41	91 18 09 07	Distanziale per staffa	2	
42	14 70 38 05	Regolatore	1	Bosch 0190.601.006
43	14 70 43 05	Raddrizzatore (BOSCH 14 V - 15 A)	1	Bosch 0197.002.001
44	14 70 42 05	Coperchio isolante per raddrizzatore	2	
45	14 70 44 05	Sopporto anteriore per raddrizzatore	1	
46	14 70 41 05	Sopporto per raddrizzatore e regolatore	1	
47	98 05 43 12	Vite fissaggio regolatore	2	



67

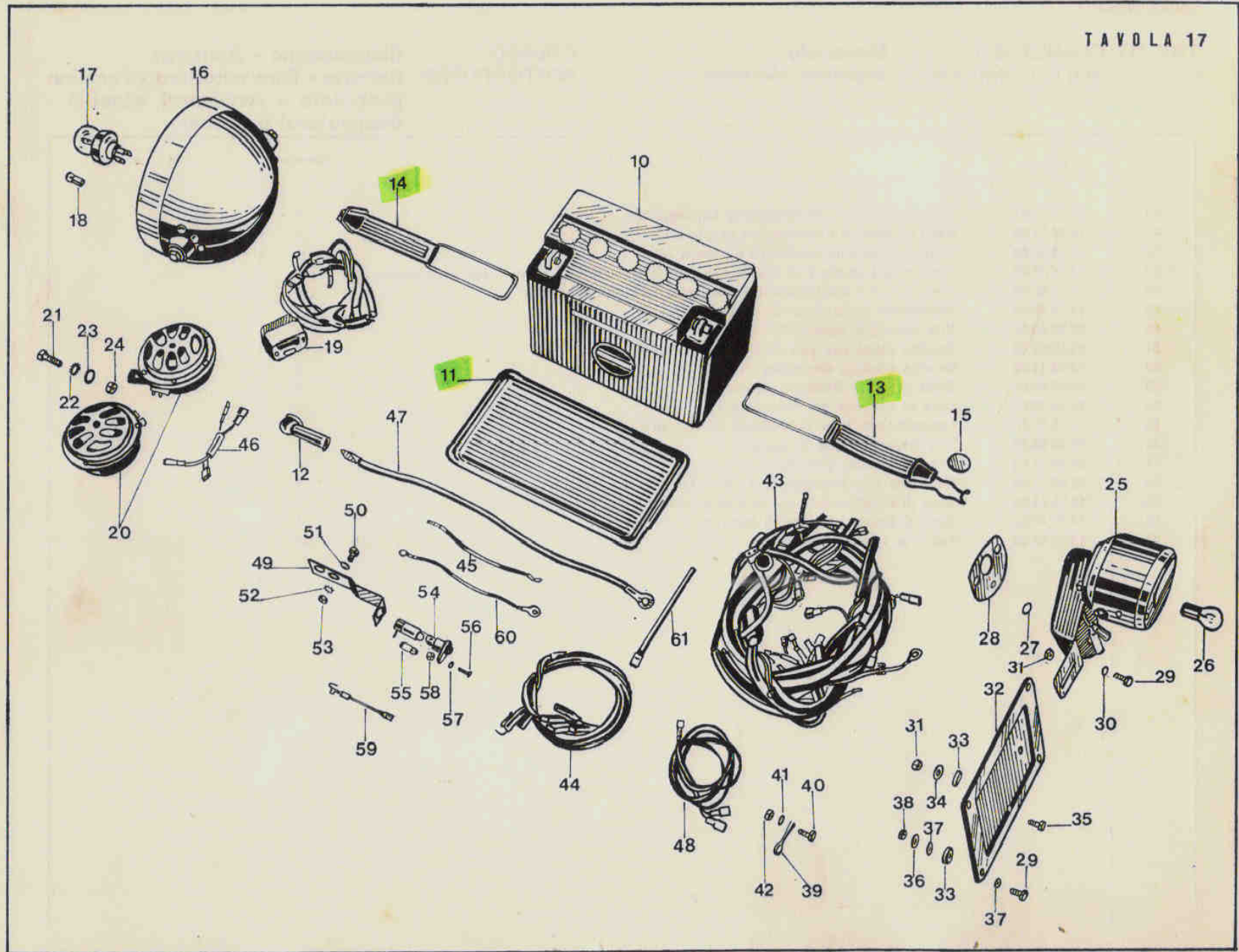
6



TAV. 16 COMPLESSO : Motociclo  
 SOTTOCOMPLESSO: Impianto elettrico

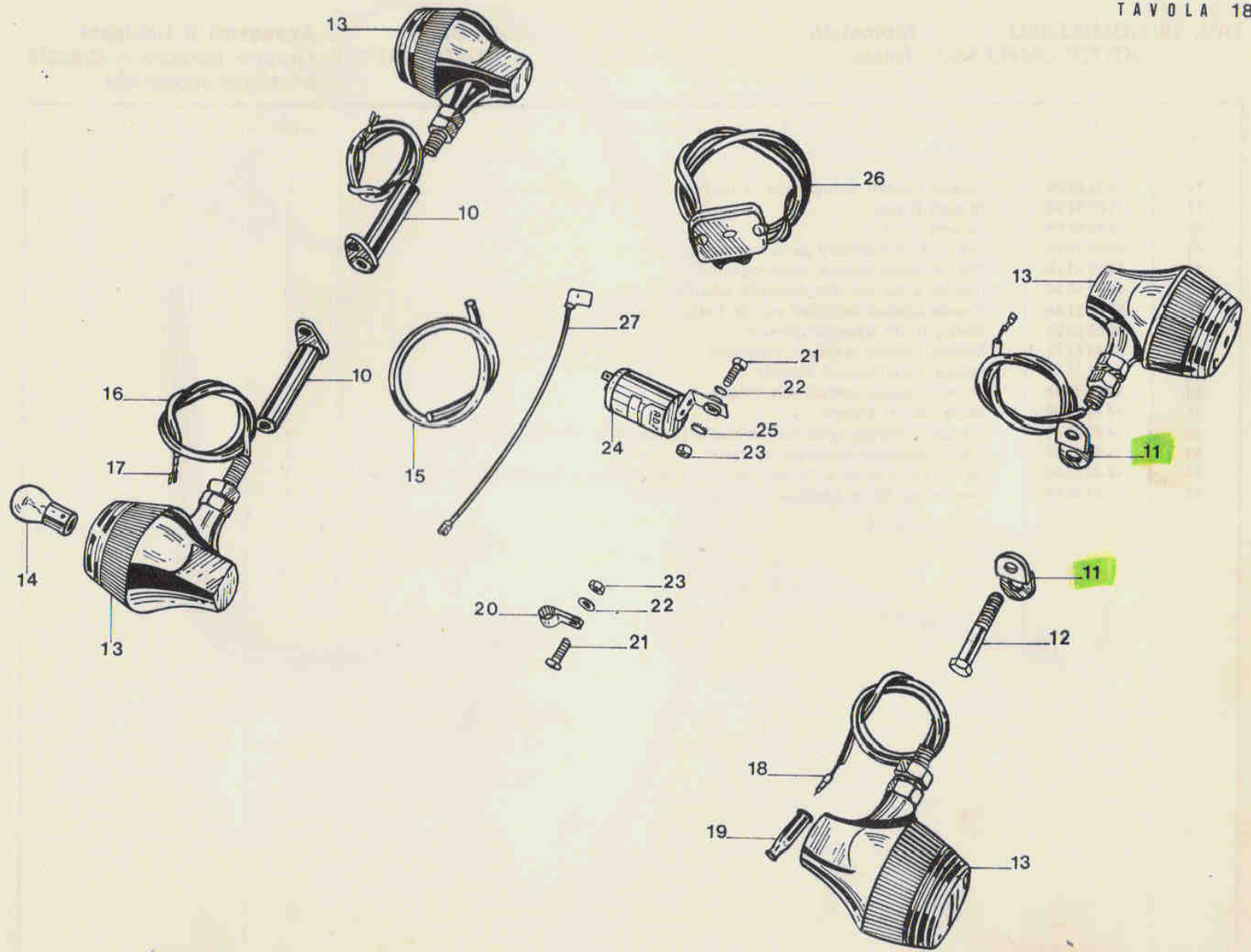
GRUPPO : Accensione  
 SOTTOGRUPPO: Generatore - Bobine - Ruttori - Candele -  
 Regolatore - Commutatore di accensione  
 - Pulsante avviamento - Motorino avv.

N. Fig.	N. Ordinazione	D E N O M I N A Z I O N E	Quantità	Note
48	95 00 02 06	Rosetta per vite fissaggio regolatore	2	
49	95 02 11 06	Rosetta elastica dentellata per viti fissaggio regolatore	2	
50	92 60 22 06	Dado per viti fissaggio regolatore	2	
51	98 30 50 17	Vite fissaggio raddrizzatore	4	5 x 17
52	95 02 11 05	Rosetta elastica dentellata per viti fissaggio raddrizzatore	4	
53	92 60 22 05	Dado per viti fissaggio raddrizzatore	4	
54	98 05 43 20	Vite fissaggio sopporti	3	
55	93 11 00 60	Rondella in gomma per viti fissaggio sopporti	6	
56	95 00 02 06	Rosetta per viti fissaggio sopporti	6	
57	95 10 01 41	Rosetta per viti fissaggio sopporti	3	
58	92 63 01 06	Dado autobloccante fissaggio sopporti	3	
59	14 71 65 00	Morsettiera (Miny)	1	CEV dis. 15947
60	14 74 30 00	Morsettiera ad innesti "FASTON" per fusibili	1	CEV dis. STG 45336
61	93 11 00 60	Rondella in gomma fissaggio morsettiera	2	
62	55 74 25 26	Fusibile 15 A	8	CEV 10570/15
	14 74 01 30	Fusibile 30 A	1	CEV 10570/25
63	14 73 53 00	Commutatore d'accensione completo di chiavi	1	Sipra - Aff - A - 5970
64	14 73 64 00	Sopporto per commutatore (FURNUS OT.)	1	
65	98 26 03 06	Vite fissaggio commutatore al sopporto	1	3 x 6 UNI 6110 - 67
66	98 05 43 16	Vite fissaggio sopporto	2	
67	95 02 11 06	Rosetta elastica dentellata	2	
68	14 73 58 00	Cappuccio per commutatore	1	
69	26 73 50 01	Pulsante avviamento	1	Marelli Int. 3 A
70	90 70 61 63	Anello per pulsante	1	
71	12 73 49 00	Piastrina per pulsante	1	
72	12 73 51 00	Cappuccio di protezione per pulsante	1	
73	95 00 02 06	Rosetta fissaggio piastrina per pulsante	1	
74	92 60 22 06	Dado fissaggio piastrina per pulsante	1	
75	14 74 74 00	Gruppo cavi dall'alternatore al regolatore e al raddrizzatore	1	
76	14 74 77 00	Cavo da bobina 1 a bobina 2	1	
77	14 74 79 00	Cavo dal raddrizzatore al regolatore	1	
78	14 74 81 05	Cavo da relé a massa	1	
79	14 74 82 05	Cavo da relé a motorino avviamento	1	
80	14 74 86 05	Cavo da relé a massa indicatore folle	1	
81	98 05 44 20	Vite fissaggio piastra al motorino avviamento	1	
82	95 00 42 08	Rosetta per viti fissaggio piastra al motorino	2	M 8 x 20 zincato
83	92 60 22 08	Dado per viti fissaggio piastra al motorino	1	Ros. 8,4 UNI 1376 zinc.
84	14 74 83 00	Cavo di collegamento morsettiera miny e pulsante avviamento	1	



**TAV. 17 COMPLESSO : Motociclo**  
**SOTTOCOMPLESSO: Impianto elettrico**
**GRUPPO : Illuminazione - Acustico**  
**SOTTOGRUPPO: Batteria - Faro anteriore - Fanalino**  
**posteriore - Avvisatori acustici -**  
**Gruppo cavi e guaine**

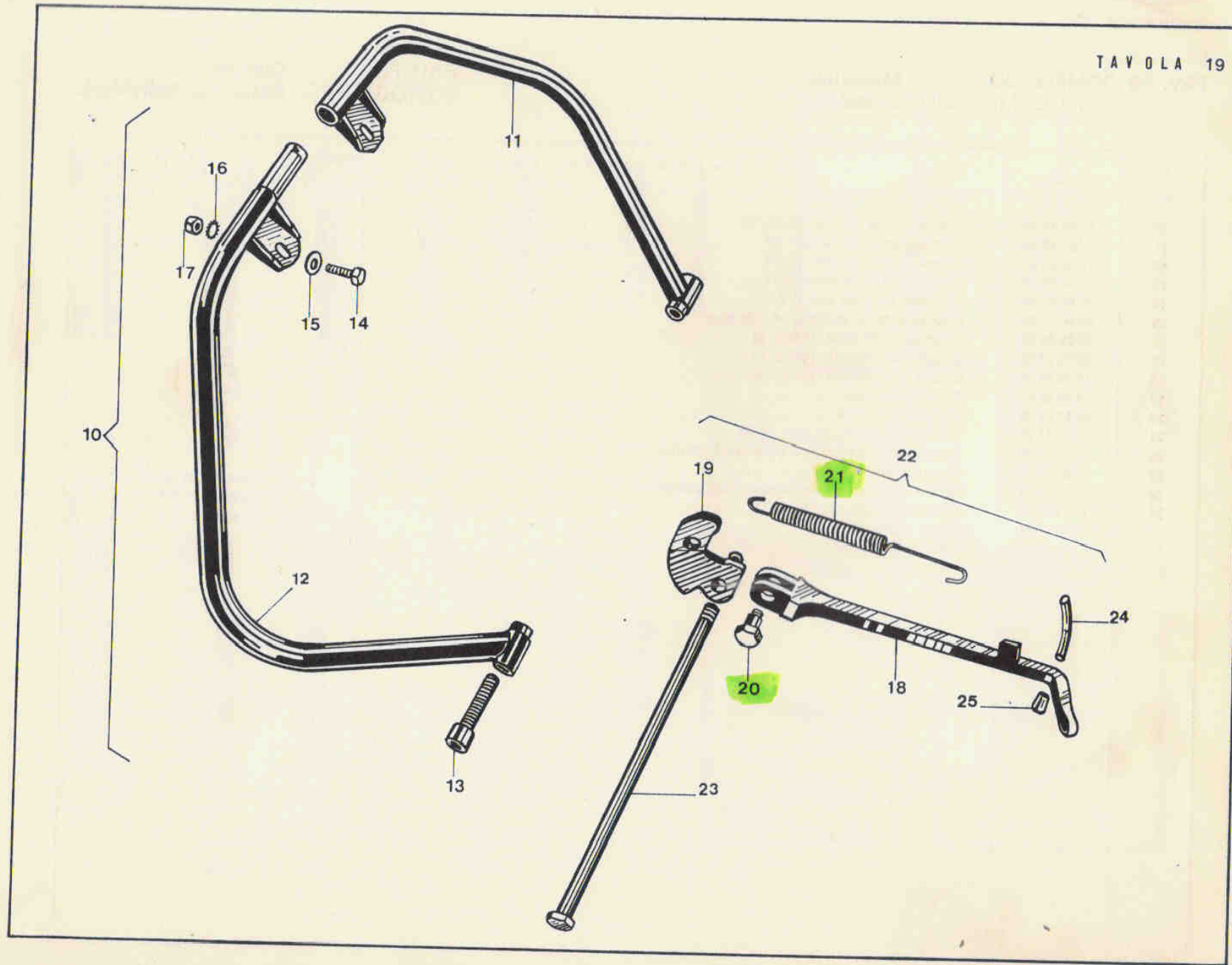
N. Fig.	N. Ordinazone	D E N O M I N A Z I O N E	Quantità	Not e
10	14 70 45 00	Batteria (12 V - 32 Ah - 120 A)	1	Safa tipo 53211 Flam 61 F.5 Marelli 6 DS 11
11	14 70 70 00	Vaschetta per batteria	2	
12	25 70 71 00	Cappuccio copri cavo per batteria	1	
13	14 70 55 00	Staffa con gancio ancoraggio batteria	1	
14	14 70 48 00	Staffa con ancoraggio fisso batteria	1	
15	93 18 02 20	Tampone sostegno gancio	1	
16	14 74 05 01	Faro anteriore Ø 170	1	Cev mod. 4507
17	93 45 02 31	Lampada per faro anteriore (40/45 W - 12 V) biluce	1	Cuna NCO 67-15
18	93 45 01 19	Lampada a bulbo (4 W - 12 V)	1	Cuna NCO 67-77
19	14 74 60 20	Commutatore comando luci completo di gruppo cavi	1	Cev mod. 8142.3
20	14 74 37 00	Tromba elettrica	1+1	A. Belli
21	98 05 24 35	Vite fissaggio tromba	1	mod. 90/12 + 90/12/4
22	95 02 11 08	Rosetta elastica dentellata per vite fissaggio tromba	1	
23	95 00 02 08	Rosetta piana per viti fissaggio tromba	2	
24	92 60 22 08	Dado per vite fissaggio trombe	1	
25	14 47 49 00	Porta targa completo di fanalino posteriore	1	Cev mod. 9335
26	93 45 02 24	Lampada sferica (20/5 W - 12 V)	1	
27	91 55 10 81	Gomma sul porta targa per passaggio cavi	1	
28	10 47 59 00	Rosetta elastica per porta targa	1	
29	98 05 43 16	Vite fissaggio porta targa e piastra porta targa	4	
30	95 00 02 06	Rosetta per viti fissaggio porta targa	6	
31	92 63 01 06	Dado autobloccante per viti fissaggio porta targa e piastra porta targa	4	
32	10 47 46 00	Piastra porta targa	1	Cev dis. 17829/D
33	93 11 00 60	Elemento elastico per piastra porta targa e porta targa	3	
34	95 10 01 41	Rosetta per viti fissaggio piastra porta targa	2	
35	98 05 42 20	Vite superiore fissaggio piastra porta targa	2	
36	95 00 02 05	Rosetta per vite superiore fissaggio piastra porta targa	2	
37	95 10 00 59	Rosetta di spessore per vite superiore fissaggio piastra porta targa	4	
38	92 63 01 05	Dado autobloccante per viti superiori fissaggio piastra porta targa	2	
39	25 68 31 00	Fascetta tenuta cavi fanalino posteriore	1	
40	98 05 43 16	Vite fissaggio fascetta tenuta cavi fanalino posteriore	1	
41	95 00 02 06	Rosetta per vite fissaggio fascetta tenuta cavi fanalino	1	
42	92 60 22 06	Dado per vite fissaggio fascetta tenuta cavi fanalino	1	
43	14 74 71 00	Gruppo principale cavi impianto	1	



TAV. 18 COMPLESSO : Motociclo  
 SOTTOCOMPLESSO: Impianto elettrico

GRUPPO : Lampeggiatori  
 SOTTOGRUPPO: Staffe - Fanalini - Dispositivo  
 intermittenza

N. Fig.	N. Ordinazione	D E N O M I N A Z I O N E	Quantità	Note
A	14 75 50 00	Gruppo staffe, fanalini, dispositivo, intermittenza e bulloneria	1	
10	14 75 13 00	Sopperto per lampeggiatori anteriori	2	
11	14 75 35 00	Staffetta porta lampeggiatori posteriori	2	
12	98 05 24 45	Vite fissaggio staffetta porta lampeggiatori posteriori	2	
13	13 75 06 60	Fanalino per lampeggiatori	4	APRILIA
14	93 45 01 29	Lampada per fanalini (12 V - 21 W)	4	
15	12 75 07 05	Gualna copricavi per lampeggiatori ant. e posteriori	4	
16	93 43 03 05	Gualna copricavo	2	Da montarsi in opera sui
17	93 40 03 63	Innesto "FASTON"	2	lampeggiatori anteriori
18	55 74 96 00	Innesto a banana	2	Da montarsi in opera sui
19	12 70 29 00	Cappuccio per lampeggiatori posteriori	2	lampeggiatori posteriori
20	12 00 65 00	Fascetta sul telaio tenuta cavo lampeggiatori	2	
21	98 05 43 16	Vite fissaggio fascetta e intermittenza	2	
22	95 00 02 06	Rosetta per vite fissaggio fascetta e intermittenza	2	
23	92 60 22 06	Dado per vite fissaggio fascetta e intermittenza	2	
24	10 75 05 50	Intermittenza (12 V - 42 W)	1	
25	95 02 11 06	Rosetta elastica dentellata per vite fissaggio intermittenza	1	
26	12 75 03 00	Dispositivo completo di cavi	1	
27	14 75 47 00	Cavo da morsettiera con fusibili ad intermittenza	1	



TAV. 19 COMPLESSO : **Motociclo**  
 SOTTOCOMPLESSO: **Telaio**

GRUPPO : **Accessori a richiesta**  
 SOTTOGRUPPO: **Gruppo paraurti - Braccio sostegno motociclo**

N. Fig.	N. Ordinazione	D E N O M I N A Z I O N E	Quantità	Note
10	14 45 02 00	<b>Gruppo paraurti</b> (comprende: 11-12-13-14-15-16-17)	1	
11	14 45 03 00	<b>Paraurti destro</b>	1	
12	14 45 04 00	<b>Paraurti sinistro</b>	1	
13	98 62 16 15	<b>Vite</b> fissaggio paraurti parte inferiore	2	
14	98 05 44 20	<b>Vite</b> fissaggio paraurti parte superiore	2	
15	95 00 42 08	<b>Rosetta</b> piana per vite fissaggio paraurti	2	
16	95 02 11 08	<b>Rosetta</b> elastica dentellata per viti fissaggio paraurti	2	
17	92 60 22 08	<b>Dado</b> per viti fissaggio paraurti	2	
18	14 43 21 01	<b>Braccio laterale</b> sostegno motociclo	1	
19	14 43 41 05	<b>Piastra</b> porta braccio laterale	1	
20	99 10 51 29	<b>Perno</b> fissaggio braccio alla piastra	1	
21	14 43 40 00	<b>Molla</b> ritorno braccio	1	
22	14 43 20 01	<b>Braccio</b> completo sostegno motociclo (comprende: 18-19-20-21-24-25)	1	
23	14 42 95 05	<b>Tirante</b> anteriore fissaggio motore	1	
24	14 42 37 00	<b>Fermo</b> per braccio sostegno motociclo (da saldare al braccio sinistro del telaio)	1	
25	14 42 38 00	<b>Gomma</b> sul fermo braccio sostegno motociclo	1	

1

TAVOLA 5

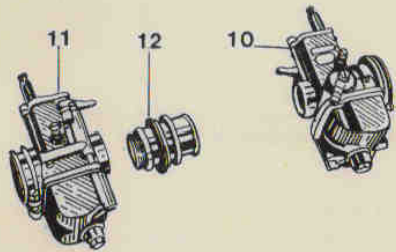


TAVOLA 8

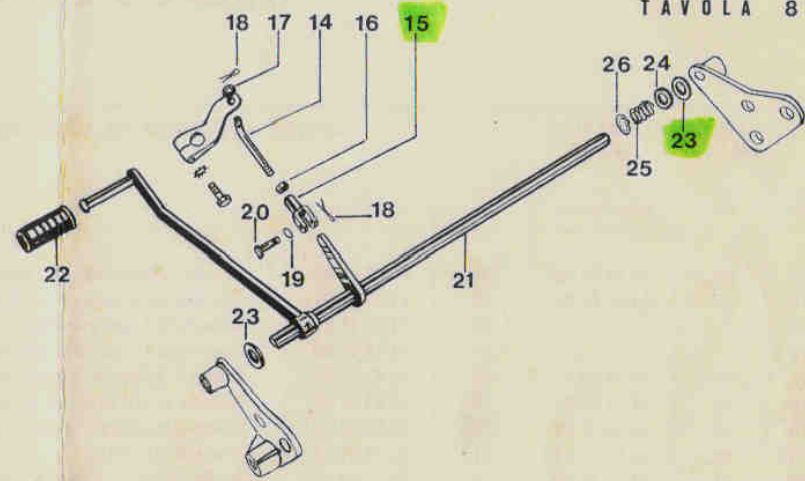


TAVOLA 6



TAVOLA 10

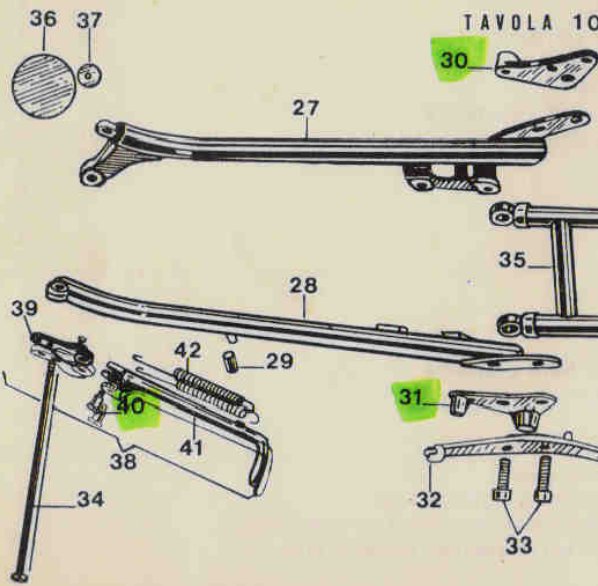
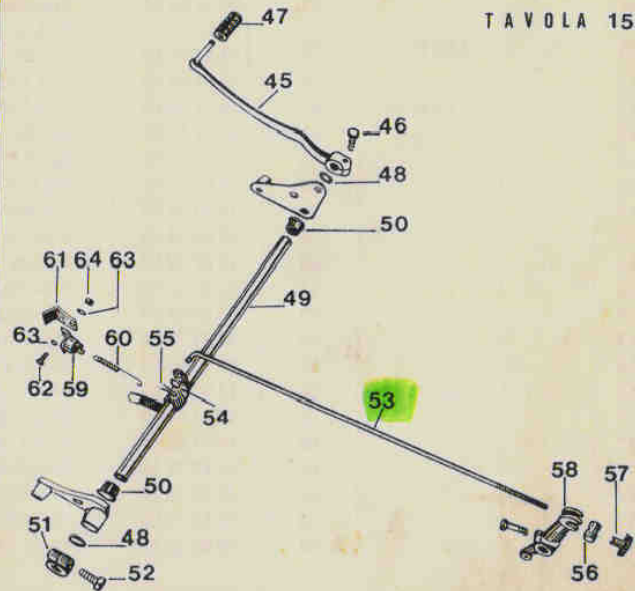


TAVOLA 11



TAVOLA 15



Quantità

1

1

2

1

1

1

1

2

1

1

1

1

1

1

1

4





1A

TAVOLE: 5 - 6 - 8 - 10 - 11 - 15 - 17 - 19

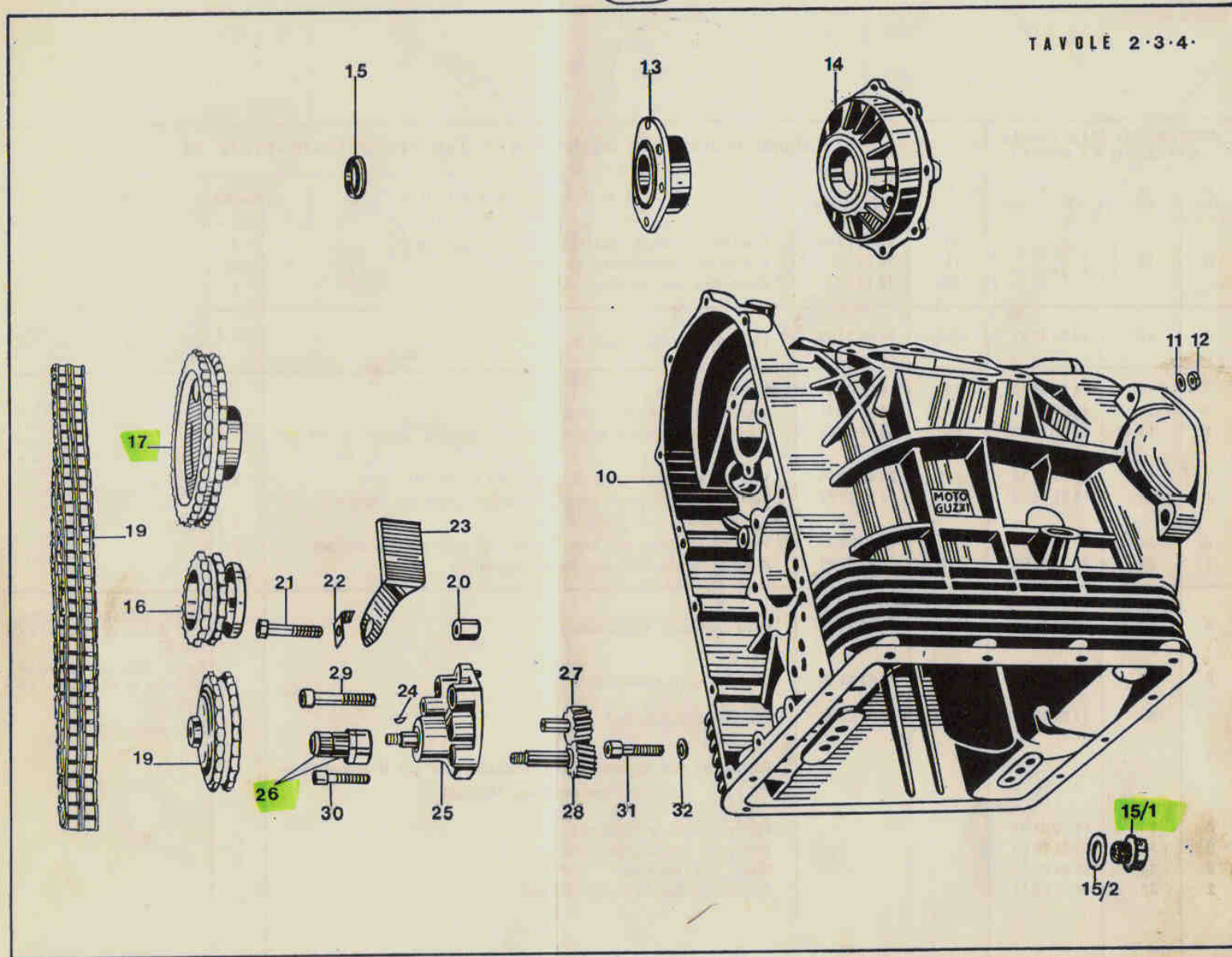
RIFERIMENTO ALLE TAVOLE CATALOGO V7 SPORT			Gruppi aggiornati in riferimento al catalogo parti di ricambio V7 Sport 1ª edizione			
N. Tav.	N. Fig.	N. d'Ordinazione	N. Fig.	N. d'Ordinazione	D E N O M I N A Z I O N E	Quantità
<b>PARTICOLARI MONTATI DAL N. 12700 DI MOTORE</b>						
5	32	14 11 26 00	10	14 11 26 02	Carburatore destro completo senza trasm. di comando . . . . .	1
21	16					
5	33	14 11 26 01	11	14 11 26 03	Carburatore sinistro completo senza trasm. di comando . . . . .	1
21	16					
5	34	14 11 44 00	12	14 11 44 01	Cornetto sui carburatori . . . . .	2
<b>GRUPPI MONTATI DAL N. V K 14000 DI TELAIO</b> (Prima del n. V K 14000 di telaio sono stati montati n. 47 motocicli con i gruppi modificati)						
6	21	14 09 02 01	13	14 09 02 02	Leva comando frizione sulla scatola cambio . . . . .	1
8	25	14 25 79 00	14	14 25 79 01	Tirante comando cambio . . . . .	1
8			15	12 62 68 00	Forcellino per tirante comando cambio . . . . .	1
8	23	92 60 22 06	16	92 60 22 06	Dado per regolazione sul tirante comando cambio . . . . .	1
8			17	95 00 02 06	Rosetta per fissaggio tirante alla leva comando settore . . . . .	1
8	18	95 50 02 22	18	95 50 02 22	Copiglia per spina fiss. forcellino sul perno fiss. tirante alla leva comando settore . . . . .	2
8			19	95 12 91 10	Rosetta antivibrante per spina fiss. forcellino al perno . . . . .	1
8	20	95 78 02 65	20	95 78 02 65	Spina per fiss. forcellino alla leva sul perno . . . . .	1
8			21	14 25 11 02	Perno con leve per comando cambio a destra . . . . .	1
8	22	14 25 11 00	21	14 25 11 05	Perno con leve per comando cambio a sinistra . . . . .	1
8			22	14 25 10 01	Pedalino gomma per leva comando cambio . . . . .	1
8	11	14 25 10 00	23	90 71 61 35	Anello gomma per perno comando cambio . . . . .	2
8			24	95 00 42 13	Rosetta sul lato destro del perno comando cambio . . . . .	1
8	25	94 32 11 38	25	94 32 11 38	Molla sul lato destro del perno comando cambio . . . . .	1
8			26	14 25 99 00	Anello fermo molla sul lato destro del perno comando cambio . . . . .	1
10	12	14 42 03 00	27	14 42 03 01	Braccio destro per culla telaio . . . . .	1
10			28	14 42 21 01	Braccio sinistro per culla telaio . . . . .	1
19	25	14 42 38 00	29	14 42 38 00	Calotta di fermo ritorno braccio laterale . . . . .	1
10			30	14 44 72 00	Blocchetto destro porta comandi freno post. e cambio . . . . .	1
10	31	14 44 73 00	31	14 44 73 00	Blocchetto sinistro porta comandi freno post. e cambio . . . . .	1
10			32	14 44 61 01	Pedana poggiapiedi sinistra . . . . .	1
10	14	98 66 36 30	33	98 66 36 35	Vite fissaggio culla parte posteriore . . . . .	4

**TAVOLE: 5 - 6 - 8 - 10 - 11 - 15 - 17 - 19**

RIFERIMENTO ALLE TAVOLE CATALOGO V 7 SPORT			Gruppi aggiornati in riferimento al catalogo parti di ricambio V 7 Sport 1ª edizione			
N. Tav.	N. Fig.	N. d'Ordinazione	N. Fig.	N. d'Ordinazione	D E N O M I N A Z I O N E	Quantità
10	80	14 42 95 00	34	14 42 95 05	Tirante anteriore fissaggio motore	1
10	17	14 43 03 00	35	14 43 03 01	Cavalletto sostegno motociclo	1
10			36	12 78 15 21	Catadiottro sul parafango posteriore (colore rosso)	2
10			37	93 11 00 60	Spessore in gomma per catadiottri	2
19	22	14 43 20 01	38	14 43 20 01	Braccio laterale completo	1
19	19	14 43 41 05	39	14 43 41 05	Piastra porta braccio laterale	1
19	20	99 10 51 29	40	99 10 51 29	Perno bloccaggio piastra al braccio laterale	1
19	18	14 43 21 01	41	14 43 21 01	Braccio laterale	1
19	21	14 43 40 00	42	14 43 40 00	Molla ritorno braccio laterale	1
11			43	12 78 16 21	Catadiottro sul parafango anteriore (color ambra)	2
11			44	93 11 00 60	Spessore in gomma per catadiottri	2
15	45	14 67 70 00	45	14 67 70 01	Pedale comando freno posteriore sul lato sinistro	1
15			46	14 67 70 06	Pedale comando freno posteriore sul lato destro	1
15	47	12 25 10 00	47	98 05 44 25	Vite fissaggio pedale freno posteriore	1
15			48	14 25 10 01	Pedalino gomma per leva comando freno posteriore	1
15			49	90 71 61 39	Anello gomma sul perno freno posteriore	2
15			50	14 67 73 00	Perno comando freno posteriore	1
15			51	14 67 72 00	Cappuccio di protezione perno	2
15			52	14 67 86 00	Morsetto sull'asta freno posteriore	1
15			53	98 05 44 25	Vite fissaggio morsetto	1
15			54	13 67 60 60	Tirante per freno posteriore	1
15			55	95 00 02 06	Rosetta per tirante freno posteriore	1
15			56	95 50 02 22	Copiglia per fissaggio tirante al perno	1
15			57	95 71 73 68	Rullo per leva freno posteriore	1
15			58	95 73 22 60	Pomolo sul tirante per regolazione freno posteriore	1
17	42	14 62 53 00	59	14 63 96 00	Leva doppia comando freno posteriore	1
17			60	14 74 11 10	Interruttore comando stop	1
17			61	14 74 32 00	Molla per comando interruttore stop	1
17			62	14 74 29 00	Squadretta per interruttore comando stop	1
17			63	98 05 43 14	Vite fissaggio squadretta per interruttore comando stop	1
17			64	95 00 02 06	Rosetta per vite fissaggio squadretta per interruttore comando stop	1
17			64	92 60 22 06	Dado per vite fissaggio squadretta per interruttore comando stop	2

2


TAVOLE 2·3·4·



RIFERIMENTO ALLE TAVOLE CATALOGO V7 SPORT			Gruppo distribuzione con comando a catena - Montata dal n. 33448 di motore - (Tavola 2-3-4) Aggiornamento tavola 2				
N. Tav.	N. Fig.	N. d'Ordinazione	N. Fig.	N. d'Ordinazione	D E N O M I N A Z I O N E	Quantità	Note
2	10	13 00 07 01	10	13 00 07 02	Basamento motore . . . . .	1	Distr. a catena
2	16	95 00 52 08	11	95 00 42 08	Rosetta per prigionieri fissaggio scatola cambio . . . . .	1	
2	19	92 60 32 08	12	92 60 22 08	Dado per prigionieri fissaggio scatola cambio . . . . .	1	Non cromati
2	20	12 01 19 04	13		Flangia completa di cuscinetti di banco lato distribuzione (min. m/m 0,8) . . . . .	1	
2	24	12 01 14 04	14		Flangia completa di cuscinetti di banco lato volano (min. m/m 0,8)	1	Non vengono più forniti a ricambio
2	30	90 40 28 38	15	90 40 28 39	Anello di tenuta sul coperchio distribuzione (CORCOS tipo BARO 28 x 38 x 7) . . . . .	1	
2	41	12 00 37 01	15/1	12 00 37 02	Tappo magnetico sulla coppa del basamento motore per scarico olio . . . . .	1	Variato tipo di anello di tenuta
2	42	90 71 41 95	15/2	95 10 07 09	Rosetta in alluminio per tappo magnetico . . . . .	1	
3	23	14 07 17 00	16	14 07 20 01	Pignone sull'albero motore comando distribuzione (Z = 19) . . . . .	1	
			17	13 05 45 02	Ingranaggio sull'albero camme comando distribuzione (Z = 38)	1	
			18	13 14 77 01	Ingranaggio comando pompa olio (Z = 24) . . . . .	1	
3			19	13 05 80 00	Catena comando distribuzione . . . . .	1	
3			20	91 18 09 15	Tubeetto distanziale per piastra . . . . .	2	
3			21	98 05 24 40	Vite per tendicatena . . . . .	2	
3			22	13 05 86 00	Piastrina di sicurezza per vite fissaggio tendicatena . . . . .	2	
3			23	13 05 82 00	Piastra tendicatena . . . . .	1	
4	30	13 14 77 00	18	13 14 77 01	Ingranaggio comando pompa olio (Z = 24) . . . . .	1	Per distribuzione con co- mando a catena
4	31	91 70 12 32	24	13 14 83 00	Chiavella per ingranaggio comando pompa olio . . . . .	1	
4	27	13 14 62 01	25	13 14 64 02	Pompa olio completa senza ingranaggio di comando n. 13147701	1	
4			26	92 25 22 10	Cuscinetto a rullini sul corpo pompa olio per albero comando pompa (Durkopp NAF 12 x 22 x 20) . . . . .	2	
4	29	12 14 85 00	27	13 14 84 00	Ingranaggio condotto per pompa olio . . . . .	1	
4	28	12 14 78 00	28	13 14 78 00	Albero comando pompa olio . . . . .	1	
4	35	98 05 24 55	29	98 62 04 45	Vite lunga fissaggio pompa olio . . . . .	2	
4	34	98 10 80 42	30	98 62 04 30	Vite corta fissaggio pompa olio . . . . .	2	
4	44	98 02 04 35	31	98 62 04 35	Vite fissaggio filtro al basamento . . . . .	1	
4	32	95 12 00 85	32	95 00 42 08	Rosetta per vite fissaggio filtro . . . . .	1	

3

TAVOLA 5




MOTOGUZZI

12-11

10

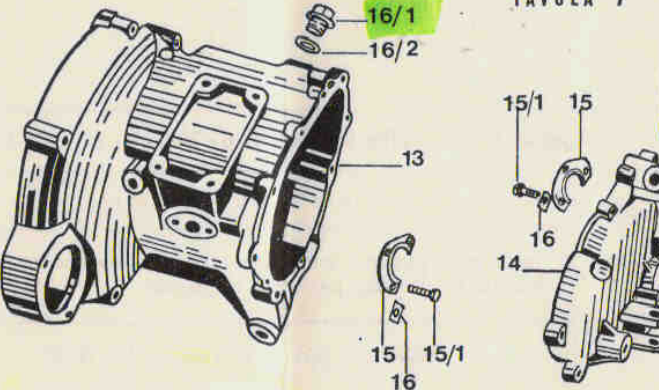
11

TAVOLA 6



12/1

TAVOLA 7



16/1

16/2

13

15/1

15

16


14

15

15/1

16

TAVOLA 8



16/5

16/4

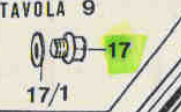
16/3

TAVOLA 11



17/2


TAVOLA 9



17

17/1

TAVOLA 12



19

18

21

22

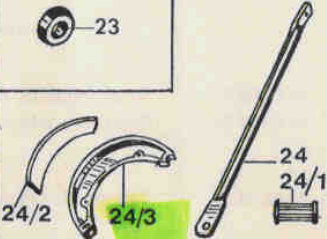
20

TAVOLA 13



23

TAVOLA 15



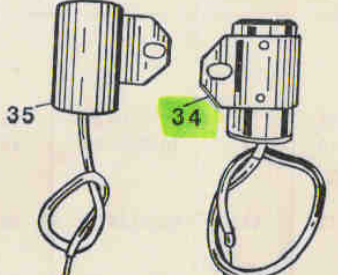
24

24/1

24/2

24/3

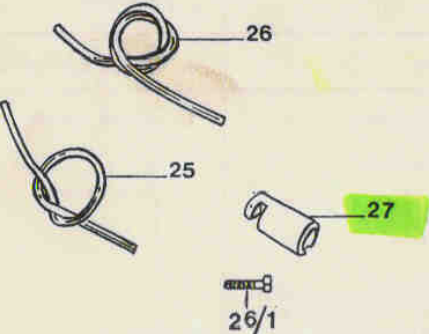
TAVOLA 24



35

34

TAVOLA 16




26

25

27

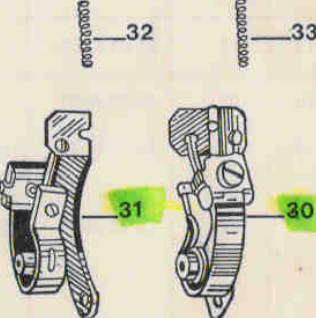
26/1

TAVOLA 17



28

29



32

33

31

30

(3A)

RIFERIMENTO ALLE TAVOLE CATALOGO V 7 SPORT			Aggiornamento alle tavole: 5 - 6 - 7 - 8 - 9 - 11 - 12 - 13 - 15 - 16 - 17 - 24				
N. Tav.	N. Fig.	N. d'Ordinazione	N. Fig.	N. d'Ordinazione	D E N O M I N A Z I O N E	Quantità	Note
5	11	14 91 62 02	10	14 91 73 00	Marchio in rilievo "MOTO GUZZI" sul serbatoio	2	
		14 91 63 00	11	14 92 15 00	Filetto in decalcomania sul serbatoio	2	
			12	14 10 51 00	Fermaglio per marchio	4	
6	27	14 09 30 01	12/1	14 09 30 02	Trasmissione comando frizione	1	Serve solo per i motocicli dal n. di telaio "VK 14000"
7	10	14 20 02 10	13	14 20 02 11	Scatola cambio	1	La scatola n. 14200211 e il coperchio n. 14200811 sono intercambiabili con la scatola n. 14200210 e il coperchio n. 14200810 sostituendo le piastrene n. 14213802 con le piastrene n. 14213803
7	11	14 20 08 10	14	14 20 08 11	Coperchio per scatola cambio	1	
7	13	14 21 38 02	15	14 21 38 03	Piastrina bloccaggio cuscinetto sulla scatola cambio e sul coperchio	2	
7	14	98 05 43 16	15/1	98 05 43 16	Vite fissaggio piastrene di bloccaggio cuscinetti	6	
7	15	14 21 79 00	16	14 21 79 00	Piastrina di sicurezza per viti fissaggio piastrina bloccaggio cuscinetti	6	
7	33	12 00 37 01	16/1	12 00 37 02	Tappo magnetico per immissione olio sulla scatola cambio	1	
7	32	90 71 41 95	16/2	95 10 07 09	Rosetta in alluminio per tappo magnetico	1	
8	29	12 25 82 00	16/3	14 25 82 00	Leva comando preselettore	1	Serve solo per i motocicli dal n. di telaio "VK 14000"
8	16	92 62 23 20	16/4	98 62 23 20	Vite fissaggio mozzetto	1	Serve solo per i motocicli dal n. di telaio "VK 14000"
8	30	14 23 62 01	16/5	14 23 62 02	Preselettore completo	1	Intercambiabile
Particolari che servono come ricambio solo per il preselettore pre modifica 14236201							
8	32	14 23 66 00			Perno fermo preselettore	1	
8	33	10 23 79 00			Saltarello per preselettore	2	
8	34	10 22 82 00			Molla per saltarello	2	
8	35	95 52 03 14			Spina elastica fissaggio saltarelli	2	



3C

RIFERIMENTO ALLE TAVOLE CATALOGO V7 SPORT			Aggiornamento alle tavole: 5-6-7-8-9-11-12-13-15-16-17-24				
N. Tav.	N. Fig.	N. d'Ordinazione	N. Fig.	N. d'Ordinazione	D E N O M I N A Z I O N E	Quantità	Nota
16	29	14 71 83 00	25	14 71 84 00	Cavo dalla bobina alla candela destra . . . . .	1	I cavi completi n. 14718300 e n. 14718500 non vengono più forniti a ricambio
16	30	14 71 85 00	26	14 71 86 00	Cavo dalla bobina alla candela sinistra . . . . .	1	
16	11	98 62 05 45	26/1	98 62 02 45	Vite fissaggio generatore . . . . .	3	Errata corrige
16	64	14 73 64 00	27	14 73 64 01	Sopperto per commutatore . . . . .	1	Il sopperto n. 14736401 è intercambiabile con il sopperto n. 14736400
17	43	14 74 71 00	28	14 74 71 10	Gruppo principale cavi per impianto elettrico . . . . .	1	Montato dal n. di telaio "VK 14000"
17	58	92 60 22 04	29	92 60 20 04	Dado per vite fissaggio luce di cortesia . . . . .	1	
24	12	14 71 54 21	30	14 71 54 29	Coppia contatti cilindro destro (Marelli n. 71111601) . . . . .	1	A ricambio vengono fornite solo coppie separate
			31	14 71 54 30	Coppia contatti cilindro sinistro (Marelli n. 71147601) . . . . .	1	
24	15	14 71 54 22	32	14 71 54 31	Molla richiamo masse anticipo automatico con occhiello e asola (Marelli n. 71146910) . . . . .	1	A ricambio vengono fornite le due molle separate
			33	14 71 54 32	Molla richiamo masse anticipo automatico con occhielli (Marelli n. 71147010) . . . . .	1	
24	17	14 71 54 28	34	14 71 54 33	Condensatore per cilindro (Marelli n. 56181133) cavo lungo . . . . .	1	A ricambio vengono forniti i condensatori separati
			35	14 71 54 34	Condensatore per cilindro (Marelli n. 56181134) cavo corto . . . . .	1	

3B

RIFERIMENTO ALLE TAVOLE CATALOGO V7 SPORT			Aggiornamento alle tavole: 5 - 6 - 7 - 8 - 9 - 11 - 12 - 13 - 15 - 16 - 17 - 24				
N. Tav.	N. Fig.	N. d'Ordinazione	N. Fig.	N. d'Ordinazione	D E N O M I N A Z I O N E	Quantità	Note
9	32	12 00 37 01	17	12 00 37 02	Tappo magnetico per immissione olio nella scatola trasmissione	1	
9	33	90 71 41 95	17/1	95 10 07 09	Rosetta in alluminio per tappo magnetico	1	
<b>MONTATO DAL N. DI TELAIO "V K 13189"</b>							
11	45	14 52 54 00	17/2	14 52 54 01	Braccio per forcella anteriore (lunghezza m/m 544)	2	I detti bracci n. 14525401 sono intercambiabili con i bracci n. 14525400
<b>MONTATI DAL N. DI TELAIO "V K 13205"</b>							
12	10	14 60 06 00	18	14 60 06 01	Semimanubrio destro	1	I semimanubri n. 14600601 e n. 14600701, sono intercambiabili con i semimanubri n. 14600600 e n. 14600700 solo montando la coppia
12	11	14 60 07 00	19	14 60 07 01	Semimanubrio sinistro	1	
12	12	98 66 24 00	20	98 66 24 30	Bullone fissaggio semimanubri ai bracci forcella	4	Serve solo per i motocicli prima del n. di telaio "VK 13205"
12	12	98 66 24 30	20	98 66 04 50	Vite a brugola fissaggio semimanubri ai bracci forcella	4	
12			21	95 00 52 08	Rosetta per bulloni fissaggio semimanubri	8	Brugola 8 x 50 cromata
12			22	92 60 32 08	Dado per bulloni fissaggio semimanubri	4	
13	11	14 50 22 50	23	10 50 22 50	Elemento elastico per viti fissaggio cruscotto	4	Errata corrige
15	28	14 62 66 00	24	14 63 66 00	Tirante ancoraggio disco porta ceppi ruota posteriore	1	Errata corrige
15	47	12 25 10 00	24/1	14 25 10 00	Pedalino gomma per leva comando freno posteriore	1	Errata corrige (serve solo per i motocicli prima del n. di telaio "VK 14000")
15	23	12 62 14 00	24/2	14 63 80 00	Suola per ceppi freno posteriore in "FERODO I/HG 1"	2	
15	22	12 62 08 00	24/3	14 63 74 00	Ceppo freno completo di suole in "FERODO I/HG 1"	2	
<p>N.B. - La suola in "FERODO I/HG 1" n. 14638000 va montata solo sui ceppi posteriori. Mentre la suola in "FERODO AM 4" n. 12621400 va montata solo sui ceppi anteriori.</p>							