



MOTO GUZZI

trotter 40 cc

catalogo parti di ricambio

INDUSTRIE MOTOR OIL
CATENE REGINA

II^a EDIZIONE

SEIMM

SOCIETÀ ESERCIZIO INDUSTRIE MOTO MECCANICHE S.p.A

Capitale sociale sottoscritto: L. 495.000.000

Sede legale: Milano

Galleria de Cristoforis, 3 - Telefono 700965

Direzione e Stabilimenti: 22054 Mandello del Lario (Co)

Telefono: 71112 (4 linee urbane)

Telegrammi: SEIMM MANDELLOLARIO



MOTO GUZZI

trotter 40 cc

catalogo parti di ricambio

CONDIZIONI DI VENDITA DELLE PARTI DI RICAMBIO

- Vendite** : Ogni fornitura di parti di ricambio è subordinata alla disponibilità della merce all'atto del ricevimento della ordinazione.
- Prezzi** : I prezzi indicati sul listino di vendita delle parti di ricambio s'intendono netti per merce resa franco fabbrica; tutte le tasse ed altri oneri inerenti alla compravendita, sono a carico del compratore.
Nel caso di variazione dei listini valgono i prezzi in vigore al momento della consegna, anche per la merce già ordinata.
- Consegne e spedizioni** : La SEIMM Moto Guzzi non assume alcuna responsabilità in caso di ritardo nelle consegne.
I termini di consegna vengono indicati a puro titolo informativo e senza impegno.
La merce viaggia a rischio e pericolo del committente, anche se spedita in porto franco.
- Concessionari** : Gli ordini assunti dai Concessionari non vincolano la SEIMM Moto Guzzi, che si riserva ogni e qualsiasi decisione riguardante l'evasione degli ordini stessi.
- Reclami** : I reclami per merce mancante o avariata o non corrispondente alla richiesta debbono essere fatti entro 8 giorni dalla data di ricevimento merce.
I reclami pervenuti dopo tale termine non saranno tenuti in considerazione.
Per ogni e qualunque contestazione, il Foro competente sarà quello di Milano.
- Responsabilità** : La SEIMM Moto Guzzi non risponde dei danni che potessero subire persone e/o cose in dipendenza dell'uso dei suoi prodotti, anche se i danni fossero provocati da difetti di costruzione dei materiali forniti.

ORDINAZIONI

Nelle ordinazioni delle parti di ricambio si deve indicare chiaramente:

- Il nome e l'indirizzo del concessionario (chiaramente leggibile);
- Il N. progressivo dell'ordine e data;
- Il mezzo di trasporto;
- Il simbolo;
- Il quantitativo dei pezzi;
- La sua denominazione e caratteristica;
- Eventuale N. di telaio del ciclomotore al quale il pezzo è destinato.

I PEZZI ORIGINALI PORTANO INCISO I MARCHI DI FABBRICA DEPOSITATI A TERMINE DI LEGGE.

CICLOMOTORE



Fig. 1 - Trotter Normale



Fig. 2 - Trotter Super

MOTORE

Fig. 3 - Lato destro

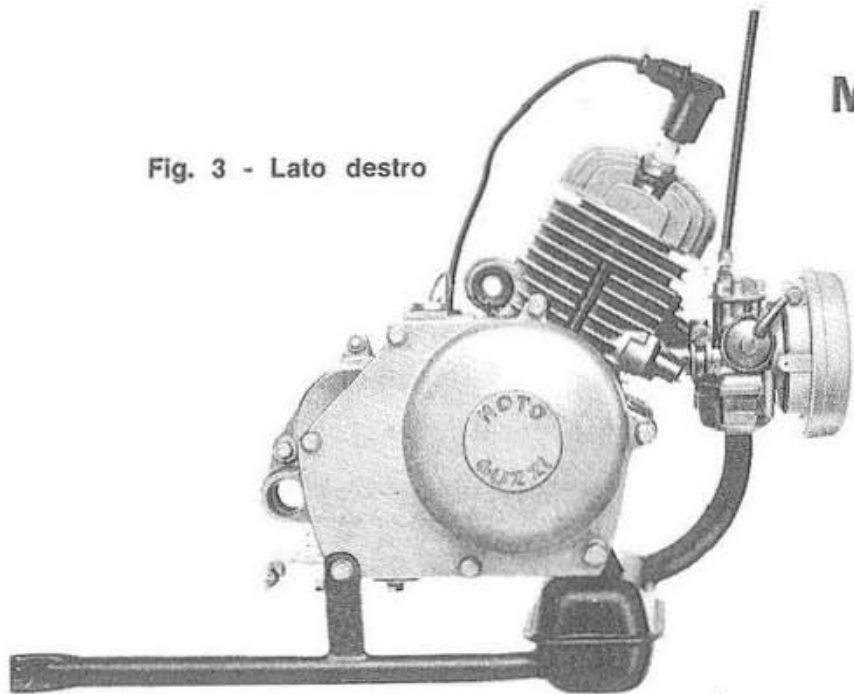


Fig. 4 - Lato sinistro

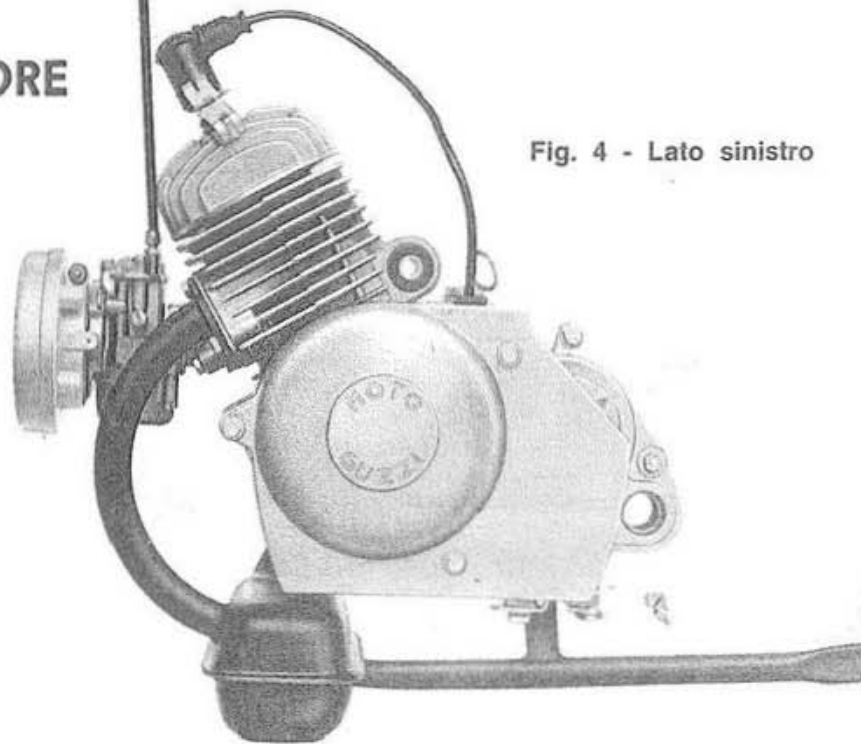
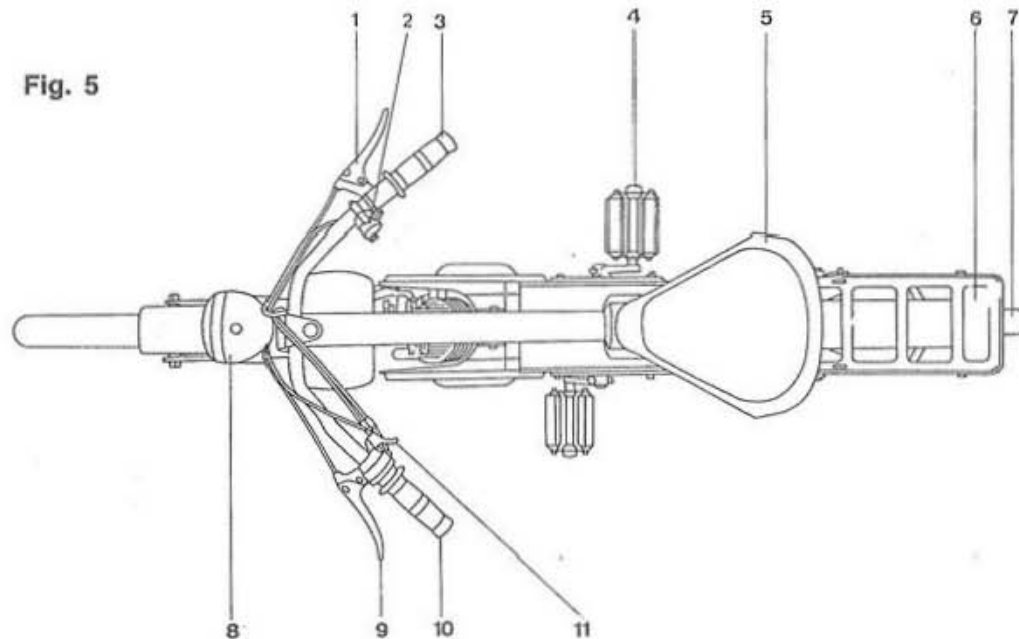


Fig. 5



COMANDI ED ACCESSORI

(Vedere fig. 5)

- 1 - Leva comando freno anteriore
- 2 - Pulsante per tromba elettrica e commutatore luci
- 3 - Manopola comando gas
- 4 - Pedivella
- 5 - Sella
- 6 - Cassetta porta utensili
- 7 - Fanalino posteriore
- 8 - Faro anteriore
- 9 - Leva comando freno posteriore
- 10 - Manopola comando cambio
- 11 - Leva comando decompressore

CARATTERISTICHE TECNICHE

MOTORE

| | | |
|---------------------------|-----|-------|
| A due tempi, tre luci. | | |
| Alesaggio | mm. | 37 |
| Corsa | mm. | 38 |
| Cilindrata | cc | 40,85 |
| Rapporto di compressione | | 7,5 |
| Potenza a 5000 giri al 1' | CV | 1,23 |
| Potenza fiscale | CV | 1 |

Testa del cilindro

In lega leggera con apposito decompressore per l'avviamento.

Cilindro

In lega leggera con cromatura a spessore.

Peso

Motore a secco con cambio e accessori: kg. 6.

Alimentazione

Il carburatore è alimentato (per gravità) dal serbatoio; è munito di filtro aria e silenziatore alla presa d'aria; è monocomandato (gas), l'aria è comandata mediante leva posta sul lato sinistro del carburatore.

Tipo e regolazione del carburatore

Dell'Orto SHA 14/9.

| | | |
|-----------|----|--------|
| Diffusore | mm | 9 |
| Getto | | 44/100 |

Accensione

Con magnete alternatore a volano (6 V - 18 W).

Candela

Grado termico 225 della scala Bosch-Marelli o equivalenti.

Lubrificazione

A miscela. La lubrificazione nel gruppo motore si effettua automaticamente per la presenza dell'olio nella benzina « miscela 2^o/o » (durante il periodo di rodaggio, primi 1000 km « miscela al 5^o/o »). Per la lubrificazione degli ingranaggi trasmissione-cambio, il basamento fa da serbatoio dell'olio.

Avviamento

Mediante pedali.

Raffreddamento

Ad aria libera. Testa e cilindro sono muniti di alettature.

Frizione

Automatica sull'albero motore, monodisco con parastrappi incorporato ed a bagno d'olio.

Cambio di velocità

A due rapporti a innesto rapido con comando a manopola.

Ingranaggio di comando del cambio in ghisa speciale trascinato da ammortizzatori di gomma.

Rapporto 1^a velocità : 1 : 3,9 (10-39)

Rapporto 2^a velocità : 1 : 2,05 (16-33)

Trasmissioni

Trasmissione primaria : a ingranaggi in bagno d'olio.

Trasmissione secondaria: a catena.

Rapporti di trasmissione:

Fra motore e cambio 4 : 1 (18-72).

Fra pignone uscita cambio al pignone a scatto libero sulla ruota posteriore 1,63 : 1 (11-30/30-18).

Rapporti totali di trasmissione (motore-ruota):

in 1^a velocità 25,5 : 1

in 2^a velocità 13,4 : 1

TELAIO

In lamiera d'acciaio stampata con elementi elettrosaldati.

Ruote (tipo normale)

Anteriore e posteriore a raggi con cerchi 1,20 x 16".

Pneumatici (tipo normale)

Anteriore e posteriore 2 x 16".

Pressione: pneumatico anteriore kg/cmq. 1,5

pneumatico posteriore kg/cmq. 2.

Ruote (tipo Super)

Anteriore e posteriore a raggi con cerchi WM 0/1,5 x 16".

Pneumatici (tipo Super)

Anteriore e posteriore 2 1/4 x 16.

Pressione

Pneumatico anteriore kg/cmq. 1,5

Pneumatico posteriore kg/cmq. 1,75.

Freni

A tamburo con ceppi da mm 90 sia sulla ruota anteriore che sulla posteriore; il comando è a mezzo leve sul manubrio.

INGOMBRI E PESO

| | | |
|---|---|-------|
| Passo | m | 1,035 |
| Lunghezza massima | m | 1,575 |
| Larghezza massima | m | 0,645 |
| Altezza massima | m | 1,000 |
| Peso totale del ciclomotore in ordine di marcia: kg 36 circa. | | |

PRESTAZIONI

Consumo miscela (secondo norme CUNA) litri 1,5 per 100 km.

Velocità: km/h 36 circa.

Pendenza superabile: 16^o/o circa.

RIFORNIMENTI

Miscela

Capacità serbatoio: litri 2,470 di cui riserva litri 0,250 circa; il serbatoio è sospeso elasticamente.

Olio

Quantità emc 250 circa nel basamento « SHELL X 100 SAE 30 ».

www.fpw.it

INDICE DELLE TAVOLE

| Complessi | Sottocomplessi | Gruppi | Sottogruppi | Tavole |
|-------------|--|--------------------------------------|--|------------------------------------|
| CICLOMOTORE | MOTORE | Organi principali | Testa - Cilindro - Basamento e Coperchi | 1 |
| | | | Biella - Pistone - Albero motore | 2 |
| | | Alimentazione e scarico | Serbatoio miscela - Tubazione - Silenziatore scarico | 3 |
| | | | Carburatore - Silenziatore d'aspirazione | 4 |
| | TRASMISSIONE | Innesto | Frizione automatica | 5 |
| | | Cambio | Alberi - Ingranaggi - Comando cambio | 6 |
| | | Avviamento | Pedali - Catene - Alberi - Ruota libera sul mozzo posteriore | 7 |
| | TELAIO STERZO RUOTE | Telaio Sospensioni e Sterzo | Telaio - Parafango posteriore - Fiancate - Sella - Cassetta porta utensili - Portapacchi . | 8 |
| | | | Forcella anteriore - Testa e base sterzo - Calotte - Parafango anteriore | 9 |
| | | | Manubrio e leve di comando | 10 |
| | | Ruote | Cerchio - Mozzo - Freno anteriore e comando | 11 |
| | | | Cerchio - Mozzo - Freno posteriore e comando | 12 |
| | | IMPIANTO ELETTRICO | Accensione Illuminazione ed Accessori | Volano magnete - Candela |
| | Proiettore - Tromba - Fanalino posteriore - Gruppo cavi e guaine | | | 14 |
| DOTAZIONE | ATTREZZI | Comuni | Dotazione individuale | 15 |

INDICE NUMERICO

| N. d'ordinaz. | N. di Tav. | N. di Fig. | N. d'ordinaz. | N. di Tav. | N. di Fig. | N. d'ordinaz. | N. di Tav. | N. di Fig. | N. d'ordinaz. | N. di Tav. | N. di Fig. | N. d'ordinaz. | N. di Tav. | N. di Fig. |
|---------------|------------|------------|---------------|------------|------------|---------------|------------|------------|---------------|------------|------------|---------------|------------|------------|
| 25 65 11 00 | 7 | 30 | 43 26 15 10 | 7 | 16 | 45 08 44 05 | 5 | 17 | 45 33 05 01 | 6 | 19 | 45 52 25 80 | 9 | 27 |
| 25 90 19 00 | 15 | 10 | 43 62 64 75 | 11 | 26 | 45 10 02 80 | 3 | 10 | 45 33 06 00 | 2 | 22 | 45 52 26 80 | 9 | 35 |
| 40 33 31 00 | 7 | 11 | 43 74 90 75 | 12 | 30 | 45 10 34 80 | 3 | 11 | 45 33 21 00 | 6 | 11 | 45 52 66 80 | 9 | 29 |
| 40 33 35 00 | 7 | 12 | 43 93 22 00 | 14 | 30 | 45 10 38 00 | 3 | 12 | 45 33 22 00 | 6 | 17/1 | 45 52 83 80 | 9 | 34 |
| 40 43 40 00 | 8 | 28 | 45 00 01 01 | 4 | 24 | 45 10 40 01 | 3 | 13 | 45 33 36 00 | 7 | 10 | 45 52 84 80 | 9 | 30 |
| 40 60 33 00 | 10 | 43 | 45 00 02 00 | 1 | 50 | 45 10 46 01 | 3 | 14 | 45 33 39 02 | 7 | 46 | 45 57 62 00 | 8 | 21 |
| 40 60 34 00 | 10 | 21 | 45 00 09 00 | 1 | 42 | 45 10 48 00 | 3 | 14 | 45 33 40 03 | 7 | 47 | 45 57 63 00 | 3 | 22 |
| 40 60 36 00 | 10 | 39 | 45 00 12 00 | 1 | 58 | 45 10 54 80 | 3 | 14 | 45 33 47 00 | 7 | 23 | 45 57 75 01 | 8 | 23 |
| 40 60 44 00 | 10 | 41 | 45 00 16 00 | 1 | 45 | 45 11 02 00 | 4 | 15 | 45 33 49 00 | 7 | 20 | 45 60 02 02 | 10 | 10 |
| 40 60 46 00 | 10 | 40 | 45 00 22 00 | 1 | 44 | 45 11 03 00 | 4 | A | 45 33 50 02 | 7 | 22 | 45 60 12 01 | 10 | 13 |
| 40 60 56 00 | 10 | 42 | 45 01 89 00 | 1 | 56 | 45 11 24 00 | 4 | 10 | 45 33 53 02 | 7 | 27 | 45 60 13 01 | 10 | 11 |
| 40 71 70 00 | 13 | 28 | 45 01 90 00 | 1 | 61 | 45 11 50 01 | 1 | 24 | 45 33 63 00 | 7 | 28 | 45 60 30 00 | 10 | 22 |
| 42 11 13 04 | 4 | 21 | 45 01 93 00 | 1 | 39 | 45 11 55 00 | 1 | 25 | 45 33 68 02 | 7 | 24 | 45 60 32 00 | 10 | 28 |
| 42 11 32 00 | 4 | 16 | 45 01 94 00 | 1 | 37 | 45 12 03 00 | 4 | 11 | 45 40 01 00 | 7 | 25 | 45 60 32 80 | 10 | 45 |
| 42 93 22 00 | 4 | 24 | 45 02 08 00 | 1 | 29 | 45 12 04 00 | 3 | 21 | 45 40 01 80 | 12 | 16 | 45 60 33 00 | 10 | 14 |
| 42 93 28 00 | 4 | 18 | 45 02 24 01 | 1 | 60 | 45 12 05 01 | 3 | 18 | 45 40 83 00 | 7 | 21 | 45 60 36 00 | 10 | 15 |
| 42 93 30 00 | 4 | 39 | 45 02 82 01 | 1 | 26 | 45 21 05 01 | 6 | 10 | 45 40 97 00 | 8 | 10 | 45 60 36 10 | 10 | 38 |
| 42 93 31 00 | 4 | 38 | 45 02 84 00 | 1 | 13 | 45 21 21 01 | 6 | 13 | 45 40 97 01 | 8 | 36 | 45 60 44 00 | 10 | 29 |
| 42 93 34 00 | 4 | 37 | 45 02 88 00 | 1 | 17 | 45 21 24 00 | 6 | 14 | 45 40 98 00 | 8 | 20 | 45 60 49 00 | 10 | 30 |
| 42 93 40 00 | 4 | 30 | 45 06 01 00 | 1 | 16 | 45 21 36 02 | 6 | 17 | 45 43 03 20 | 8 | 19 | 45 60 49 60 | 10 | 25 |
| 42 93 44 00 | 4 | 36 | 45 06 04 00 | 1 | 20 | 45 21 39 00 | 6 | 22 | 45 43 31 20 | 8 | 27 | 45 60 50 00 | 10 | 26 |
| 42 93 45 00 | 4 | 35 | 45 06 08 00 | 1 | 21 | 45 21 42 02 | 6 | 20 | 45 43 43 00 | 8 | 29 | 45 60 51 00 | 10 | 24 |
| 42 93 46 00 | 4 | 29 | 45 06 12 00 | 2 | 18 | 45 21 45 02 | 6 | 21 | 45 43 43 80 | 8 | 27 | 45 60 52 00 | 10 | 16 |
| 42 93 47 00 | 4 | 28 | 45 06 15 00 | 2 | 21 | 45 21 54 01 | 6 | 21 | 45 43 70 00 | 8 | 29 | 45 60 53 00 | 10 | 17 |
| 42 93 48 00 | 4 | 43 | 45 06 40 01 | 2 | 20 | 45 21 54 02 | 6 | 25 | 45 46 05 01 | 9 | 10 | 45 60 54 00 | 10 | 18 |
| 42 93 49 00 | 4 | 27 | 45 06 44 01 | 2 | 16 | 45 21 54 06 | 6 | 25 | 45 46 66 00 | 9 | 36 | 45 60 55 00 | 10 | 33 |
| 42 93 63 00 | 4 | 41 | 45 06 43 00 | 2 | 10 | 45 23 01 00 | 2 | 25 | 45 46 69 00 | 8 | 11 | 45 60 56 00 | 10 | 23 |
| 42 93 66 00 | 4 | 40 | 45 06 50 00 | 2 | 12 | 45 23 05 00 | 6 | 27 | 45 46 70 00 | 8 | 31 | 45 60 57 00 | 10 | 37 |
| 42 93 71 00 | 4 | 25 | 45 07 02 01 | 2 | 11 | 45 25 23 00 | 6 | 27 | 46 46 77 80 | 8 | 17 | 45 60 58 00 | 10 | 44 |
| 42 93 75 00 | 4 | 26 | 45 07 03 01 | 2 | 14 | 45 25 85 00 | 6 | 26 | 45 47 60 00 | 8 | 15 | 45 60 58 00 | 10 | 27 |
| 42 93 76 00 | 4 | 45 | 45 08 00 01 | 5 | 26 | 45 26 00 00 | 6 | 31 | 45 49 02 01 | 8 | 16 | 45 60 61 00 | 10 | 32 |
| 42 93 77 00 | 4 | 23 | 45 08 13 00 | 5 | 27 | 45 26 14 00 | 7 | 19 | 45 49 02 80 | 9 | 40 | 45 60 62 00 | 10 | 34 |
| 42 93 78 00 | 4 | 22 | 45 08 17 01 | 5 | 10 | 45 26 14 10 | 6 | 32 | 45 49 03 80 | 8 | 18 | 45 60 63 00 | 10 | 31 |
| 42 93 79 00 | 4 | 23/1 | 45 08 20 01 | 5 | 11 | 45 26 32 00 | 7 | 48 | 45 49 10 80 | 9 | 15 | 45 60 64 00 | 10 | 19 |
| 42 93 80 00 | 4 | 34 | 45 08 22 01 | 5 | 15 | 45 26 45 03 | 7 | 17 | 45 49 65 01 | 9 | 23 | 45 60 64 00 | 10 | 36 |
| 42 93 81 00 | 4 | 33 | 45 08 23 01 | 5 | 18 | 45 26 48 02 | 7 | 32 | 45 50 45 80 | 9 | 24 | 45 60 65 00 | 10 | 20 |
| 42 93 82 00 | 4 | 32 | 45 08 26 01 | 5 | 20 | 45 26 49 02 | 7 | 43 | 45 50 46 80 | 9 | 28 | 45 60 66 00 | 10 | 35 |
| 42 93 83 00 | 4 | 17 | 45 08 27 01 | 5 | 39 | 45 26 52 00 | 7 | 31 | 45 51 35 00 | 9 | 21 | 45 60 66 00 | 10 | 35 |
| 42 93 86 00 | 4 | 44 | 45 08 36 01 | 5 | 19 | 45 26 58 02 | 7 | 36 | 45 51 49 00 | 9 | 25 | 45 60 66 00 | 10 | 35 |
| 42 93 89 00 | 4 | 31 | 45 08 37 01 | 5 | 15 | 45 26 60 02 | 7 | 33 | 45 51 50 01 | 9 | 26 | 45 60 95 00 | 14 | 28 |
| 43 06 49 00 | 2 | 13 | 45 08 38 01 | 5 | 15 | 45 26 65 02 | 7 | 36 | 45 51 51 01 | 9 | 25 | 45 60 96 00 | 14 | 27 |
| 43 10 40 01 | 3 | 13 | | 5 | 15 | 45 26 69 02 | 7 | 33 | 45 51 52 00 | 9 | 26 | 45 61 02 00 | 11 | 10 |
| 43 10 46 00 | 3 | 14 | | 5 | 16 | | 7 | 35 | | 9 | 22/1 | 45 61 02 80 | 11 | 36 |
| 43 10 48 00 | 3 | 14 | | 5 | 12 | | 7 | 35 | | 9 | 20 | 45 61 03 00 | 11 | 17 |
| 43 26 15 00 | 7 | 18 | | 5 | 13 | | 7 | 38 | | 9 | 19 | 45 61 03 80 | 11 | 38 |
| | | | | 5 | 14 | | 7 | 42 | | 9 | 18 | 45 61 08 00 | 11 | 11 |
| | | | | | | | | 41 | | 9 | 16 | | 12 | 11 |

INDICE NUMERICO

| N. d'ordinaz. | N. di Tav. | N. di Fig. | N. d'ordinaz. | N. di Tav. | N. di Fig. | N. d'ordinaz. | N. di Tav. | N. di Fig. | N. d'ordinaz. | N. di Tav. | N. di Fig. | N. d'ordinaz. | N. di Tav. | N. di Fig. |
|---------------|------------|------------|---------------|------------|------------|---------------|------------|------------|---------------|------------|------------|---------------|------------|------------|
| 45 61 08 80 | 11 | 37 | 45 63 22 00 | 12 | 13 | 45 74 96 80 | 14 | 38 | 92 60 50 10 | 2 | 26 | 95 10 02 45 | 1 | 31/1 |
| | 12 | 40 | 45 63 32 00 | 12 | 35 | 45 74 97 80 | 14 | 36 | 92 70 00 50 | 12 | 17 | | 8 | 33 |
| 45 61 15 00 | 11 | 12 | 45 63 40 00 | 12 | 20 | 45 74 98 80 | 14 | 40/1 | 92 70 01 25 | 6 | 12 | 95 10 08 37 | 9 | 22 |
| | 12 | 12 | 45 63 43 00 | 12 | 18 | 45 74 99 80 | 14 | 40 | 92 70 10 62 | 1 | 10 | 95 10 11 71 | 10 | 12 |
| 45 61 21 00 | 11 | 16 | 45 63 46 00 | 12 | 14 | 45 90 24 00 | 15 | 11 | 92 70 10 86 | 6 | 18 | 95 40 02 12 | 1 | 15 |
| 45 61 22 00 | 11 | 28 | 45 63 47 00 | 12 | 36 | 45 90 91 00 | 15 | 12 | 92 70 10 89 | 2 | 23 | 95 71 66 30 | 1 | 19 |
| 46 61 29 00 | 11 | 35 | 45 63 48 00 | 12 | 14/1 | 45 93 50 00 | 4 | 19 | 92 70 12 44 | 7 | 37 | 95 98 03 12 | 1 | 64 |
| 45 61 32 00 | 11 | 13 | 45 63 49 00 | 12 | 37 | 45 93 52 00 | 4 | 20 | 93 30 21 06 | 14 | 29 | 95 98 54 12 | 3 | 17 |
| 45 61 41 00 | 11 | 29 | 45 67 93 00 | 12 | 33 | 45 93 57 00 | 4 | 42 | 93 45 01 30 | 14 | 15 | 96 50 61 25 | 1 | 12 |
| 45 61 41 80 | 11 | 43 | 45 70 16 00 | 13 | 11 | 90 11 81 62 | 7 | 44 | 93 45 03 09 | 14 | 16 | 98 02 02 35 | 1 | 36 |
| 45 61 43 00 | 11 | 30 | 45 70 22 00 | 13 | 23 | 90 27 10 16 | 7 | 45 | 93 45 03 13 | 14 | 25 | 98 02 04 40 | 1 | 31 |
| | 12 | 19 | 45 70 79 00 | 13 | 19 | 90 27 20 32 | 1 | 55 | 94 02 00 60 | 7 | 26 | 98 02 21 40 | 4 | 14 |
| 45 61 43 80 | 11 | 45 | 45 70 86 00 | 13 | 18 | 90 27 30 35 | 6 | 16 | 94 32 10 40 | 6 | 24 | 98 02 22 45 | 1 | 40 |
| 45 61 46 00 | 11 | 34 | 45 70 88 00 | 13 | 16 | 90 28 00 10 | 8 | 30 | 94 32 10 43 | 7 | 40 | 98 02 24 55 | 1 | 32 |
| 45 61 47 00 | 11 | 32 | 45 70 90 00 | 13 | 17 | 90 35 10 11 | 2 | 19 | 94 32 10 48 | 5 | 22 | 98 02 42 12 | 1 | 52 |
| | 11 | 14 | 45 70 95 00 | 13 | 21 | 90 40 12 24 | 1 | 66 | 94 32 10 50 | 5 | 21 | 98 02 42 14 | 3 | 19 |
| 45 61 48 00 | 12 | 15 | 45 70 96 00 | 13 | 20 | 90 40 12 25 | 1 | 59 | | | | 98 02 42 20 | 1 | 38 |
| 45 61 49 00 | 11 | 33 | 45 71 24 00 | 13 | 10 | 90 70 60 76 | 6 | 30 | 95 00 02 05 | 1 | 14 | | 1 | 22 |
| 45 61 50 00 | 11 | 31 | 45 71 30 00 | 13 | 22 | 90 71 33 95 | 7 | 34 | | 1 | 41 | 98 02 42 25 | 1 | 43 |
| | 12 | 34 | 45 71 50 00 | 13 | 14 | 90 71 41 00 | 3 | 16 | 95 00 12 04 | 4 | 13 | | 8 | 12 |
| 45 61 56 00 | 11 | 15 | 45 71 51 00 | 13 | 12 | 90 71 41 24 | 1 | 65 | | 13 | 24 | 98 02 43 10 | 8 | 37 |
| 45 61 58 80 | 11 | 39 | 45 71 55 00 | 13 | 15 | 91 11 09 11 | 2 | 17 | | 1 | 23 | | 9 | 37 |
| 45 61 59 80 | 11 | 40 | 45 71 56 00 | 13 | 13 | 91 11 12 11 | 1 | 57 | 95 02 11 05 | 3 | 20 | | 8 | 24 |
| 45 61 60 80 | 11 | 44 | 45 71 74 00 | 13 | 27 | 91 18 08 22 | 1 | 30 | | 5 | 24 | 98 02 43 12 | 9 | 11 |
| 45 62 05 00 | 11 | 18 | 45 71 76 00 | 13 | 26 | 91 18 08 40 | 1 | 33 | | 6 | 29 | | 9 | 38 |
| | 12 | 27 | 45 74 02 80 | 14 | 35 | 91 18 09 26 | 8 | 34 | | 1 | 48 | 98 05 24 45 | 8 | 35 |
| 45 62 21 00 | 11 | 23 | 45 74 03 00 | 14 | 11 | 91 77 00 95 | 7 | 15 | 95 02 11 06 | 8 | 13 | 98 05 42 30 | 1 | 49 |
| | 12 | 26 | 45 74 04 00 | 14 | 14 | 92 20 12 12 | 1 | 54 | | 9 | 12 | | 1 | 62 |
| 45 62 26 00 | 11 | 22 | 45 74 04 80 | 14 | 34 | 92 29 57 02 | 9 | 17 | | 9 | 32 | 98 05 43 14 | 8 | 25 |
| | 12 | 25 | 45 74 05 01 | 14 | 10 | 92 29 57 04 | 6 | 23 | | 14 | 19 | | 9 | 33 |
| 45 62 48 00 | 11 | 20 | 45 74 05 80 | 14 | 33 | 92 29 67 23 | 2 | 15 | 95 02 11 08 | 1 | 28 | 98 05 43 16 | 14 | 18 |
| | 12 | 23 | 45 74 08 00 | 14 | 12 | 92 60 20 04 | 4 | 12 | 95 02 11 10 | 2 | 27 | 98 05 60 32 | 1 | 46 |
| 45 62 49 00 | 11 | 19 | 45 74 09 01 | 14 | 24 | | 1 | 34 | 95 10 00 59 | 1 | 35 | 98 10 50 15 | 6 | 28 |
| | 12 | 22 | 45 74 17 26 | 14 | 26 | 92 60 22 05 | 5 | 25 | 95 10 00 60 | 1 | 53 | 98 20 04 12 | 13 | 25 |
| 45 62 50 00 | 11 | 21 | 45 74 37 01 | 14 | 22 | | 1 | 47 | 95 10 01 21 | 1 | 63 | 98 30 30 06 | 1 | 18 |
| | 12 | 24 | 45 74 60 00 | 14 | 31 | | 7 | 13 | | 8 | 26 | 98 30 40 05 | 14 | 23 |
| 45 62 50 80 | 11 | 41 | 45 74 60 80 | 14 | 42 | | 8 | 14 | | 8 | 38 | 98 38 50 27 | 5 | 23 |
| 45 62 54 00 | 11 | 27 | 45 74 71 01 | 14 | 32 | 92 60 22 06 | 9 | 13 | 95 10 01 30 | 9 | 14 | 98 40 19 32 | 1 | 51 |
| 45 62 54 80 | 11 | 42 | 45 74 71 80 | 14 | 43 | | 9 | 31 | | 9 | 39 | Libretto | | |
| 45 63 02 00 | 12 | 10 | 45 74 93 80 | 14 | 39 | | 11 | 24 | | 11 | 25 | istruzioni | 15 | 13 |
| 45 63 02 80 | 12 | 39 | 45 74 94 00 | 14 | 21 | | 12 | 28 | | 12 | 29 | | | |
| 45 63 03 00 | 12 | 21 | 45 74 94 80 | 14 | 41 | | 14 | 20 | 95 10 01 37 | 1 | 11 | | | |
| 45 63 04 00 | 12 | 31 | 45 74 95 00 | 14 | 13 | | 1 | 27 | | 7 | 14 | | | |
| 45 63 06 00 | 12 | 32 | 45 74 95 80 | 14 | 37 | 92 60 22 08 | 7 | 29 | 95 10 02 25 | 1 | 33/1 | | | |
| 45 63 21 00 | 12 | 38 | 45 74 96 00 | 14 | 17 | | 8 | 32 | 95 10 12 31 | 2 | 24 | | | |

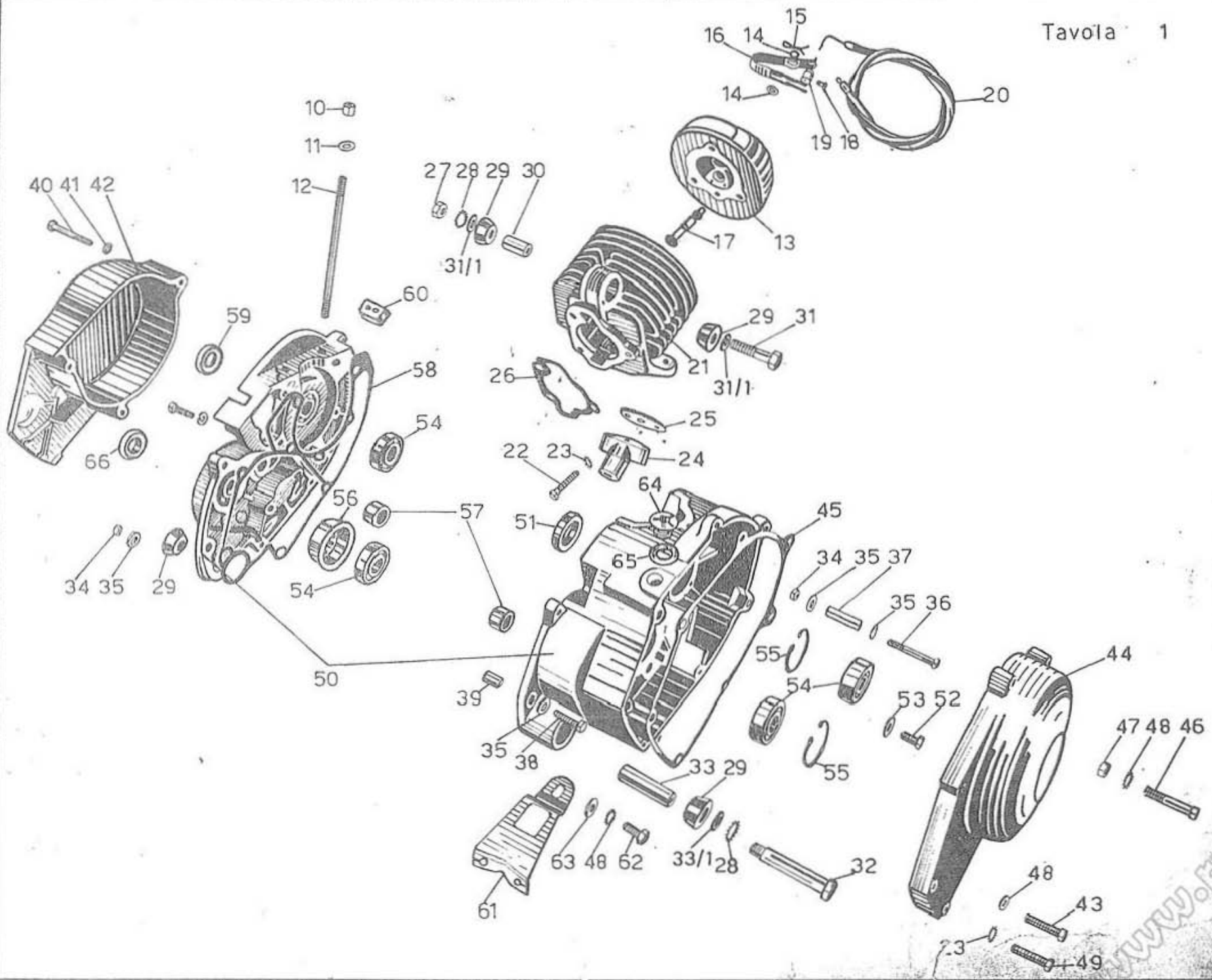
TAVOLE PARTI DI RICAMBIO

N.B. - Nella descrizione dove è scritto destra o sinistra, si deve intendere alla destra o alla sinistra di chi si trova in sella.

www.rp.it

| N. Fig. | N. d'ordinaz. | Denominazione | Quant. | Note |
|---------|---------------|--|--------|---------------|
| 10 | 92 70 10 62 | Dado per tiranti fissaggio cilindro e testa | 3 | |
| 11 | 95 10 01 37 | Rosetta per tiranti fissaggio cilindro e testa | 3 | |
| 12 | 96 50 61 25 | Tirante fissaggio cilindro e testa al basamento | 3 | |
| 13 | 45 02 24 01 | Testa del cilindro | 1 | |
| 14 | 95 00 02 05 | Rosetta per valvola del decompressore | 2 | |
| 15 | 95 40 02 12 | Copiglia per valvola del decompressore | 1 | |
| 16 | 45 02 84 00 | Molla per decompressore | 1 | |
| 17 | 45 02 82 01 | Valvola del decompressore | 1 | |
| 18 | 98 30 30 06 | Vite per capocorda fissaggio trasmissione di comando | 1 | |
| 19 | 95 71 66 30 | Capocorda lato molla | 1 | |
| 20 | 45 02 88 00 | Trasmissione comando decompressore | 1 | |
| 21 | 45 06 01 00 | Cilindro motore completo di pistone nudo | 1 | |
| 22 | 98 02 42 25 | Vite fissaggio pipa aspirazione | 2 | |
| 23 | 95 02 11 05 | Rosetta fissaggio pipa aspirazione e per vite fissaggio coperchio trasmissione e silenziatore | 3 | |
| 24 | 45 11 50 01 | Pipa aspirazione | 1 | |
| 25 | 45 11 55 00 | Guarnizione per pipa aspirazione | 1 | |
| 26 | 45 02 08 00 | Guarnizione tra cilindro e basamento | 1 | |
| 27 | 92 60 22 08 | Dado per bullone attacco motore parte cilindro | 1 | |
| 28 | 95 02 11 08 | Rosetta dentellata per bulloni attacco motore | 2 | |
| 29 | 45 01 93 00 | Anello gomma attacco motore | 4 | |
| 30 | 91 18 08 22 | Distanziale per bullone sul cilindro attacco motore | 1 | |
| 31 | 98 02 04 40 | Vite attacco motore parte cilindro | 1 | |
| 31/1 | 95 10 02 53 | Rosetta per vite attacco motore parte cilindro | 2 | |
| 32 | 98 02 24 55 | Vite attacco motore parte basamento | 1 | |
| 33 | 91 18 08 40 | Distanziatore per bullone attacco motore parte basamento | 1 | |
| 33/1 | 95 10 02 25 | Rosetta per vite attacco motore parte basamento | 1 | |
| 34 | 92 60 22 05 | Dado per bulloni delle spine | 2 | |
| 35 | 95 10 00 59 | Rosetta per spine | 4 | |
| 36 | 98 02 02 35 | Vite di unione basamenti | 1 | |
| 37 | 45 01 90 00 | Spina di riferimento lunga | 1 | |
| 38 | 98 02 42 20 | Vite fissaggio basamenti | 8 | |
| 39 | 45 01 89 00 | Spina di riferimento corta | 1 | |
| 40 | 98 02 22 45 | Vite fissaggio coperchio basamento lato volano | 3 | |
| 41 | 95 00 02 05 | Rosetta per bulloni fissaggio coperchi e basamento | 15 | |
| 42 | 45 00 02 00 | Coperchio basamento lato volano | 1 | |
| 43 | 98 02 42 25 | Vite fissaggio coperchio basamento lato trasmissione | 5 | |
| 44 | 45 00 16 00 | Coperchio sul basamento trasmissione | 1 | |
| 45 | 45 00 12 00 | Guarnizione tra coperchio trasmissione e basamento | 1 | |
| 46 | 98 05 60 32 | Vite fissaggio coperchio lato trasmissione e silenziatore | 1 | |
| 47 | 92 60 20 06 | Dado per bullone fissaggio coperchio lato trasmissione e silenziatore | 1 | |
| 48 | 95 02 11 06 | Rosetta per bullone fissaggio coperchio trasmissione e silenziatore e per fissaggio piastra fermo guaina | 2 | |
| 49 | 98 05 42 30 | Vite fissaggio coperchio e silenziatore | 1 | |
| 50 | 45 00 01 01 | Assieme basamenti | 1 | |
| 51 | 90 40 19 32 | Anello tenuta per albero motore | 1 | Angus 19-32-7 |

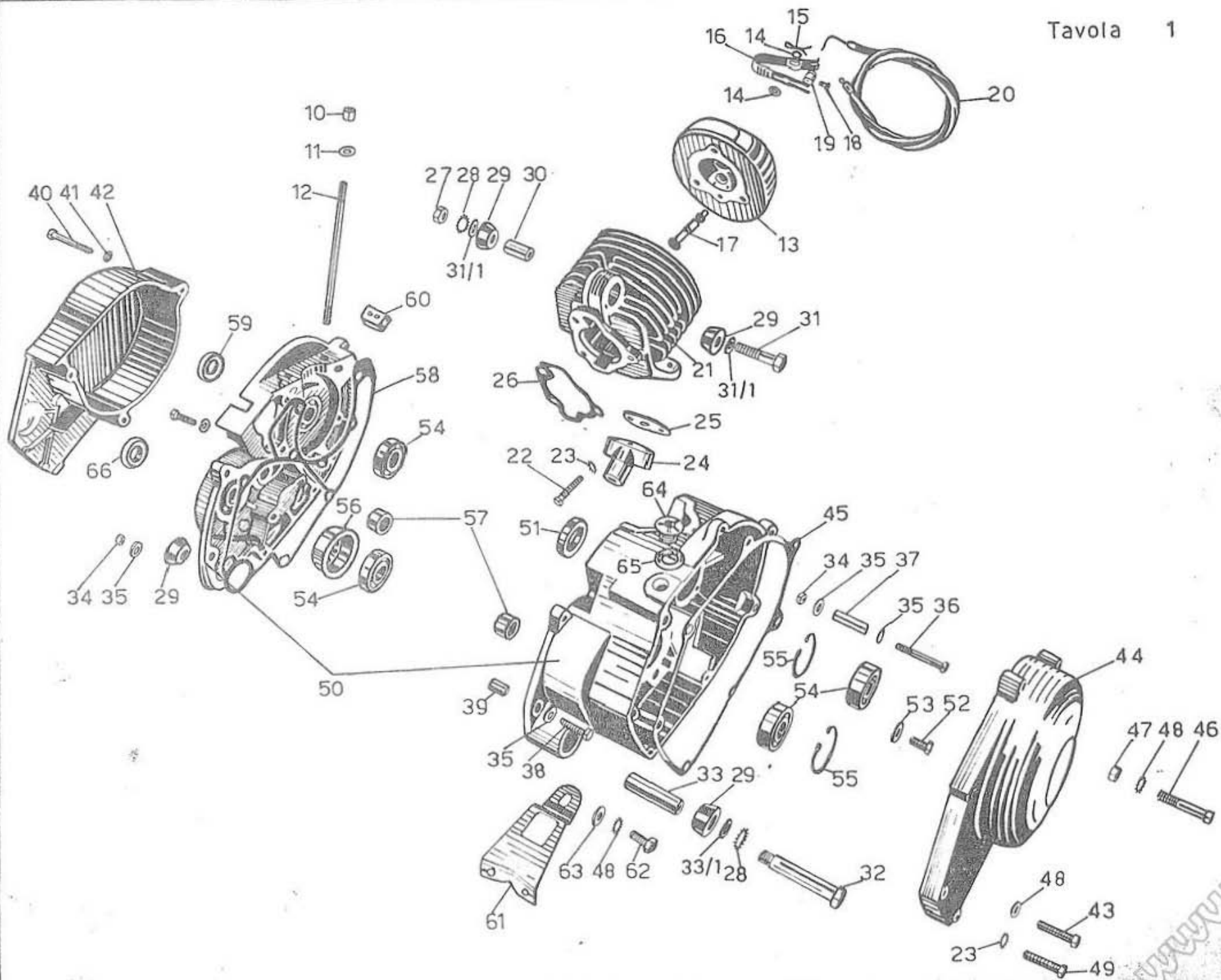
(segue)



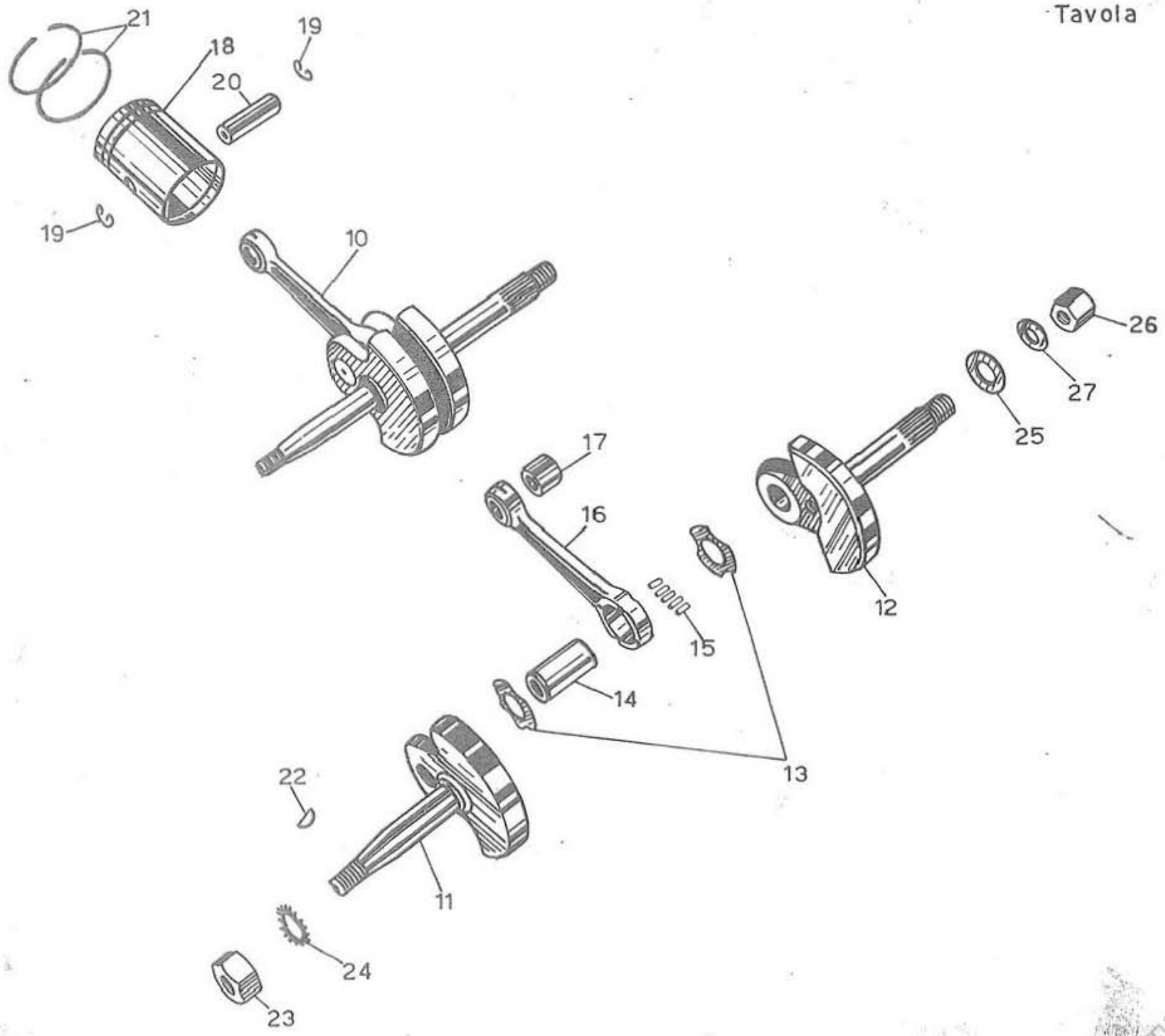
TAV. 1 COMPLESSO : Ciclomotore
 SOTTOCOMPLESSO : Motore

GRUPPO : Organi principali
 SOTTOGRUPPO : Testa - Cilindro - Basamenti e coperchi

| N. Fig. | N. d'ordinaz. | Denominazione | Quant. | Note |
|---|---------------|---|--------|---------------------|
| 52 | 98 02 42 12 | Vite fissaggio rosetta tenuta cuscinetto albero motore | 2 | |
| 53 | 95 10 00 60 | Rosetta di tenuta cuscinetto albero motore | 2 | |
| 54 | 92 20 12 12 | Cuscinetto a sfere sul basamento | 4 | 12-32-10 (Riv. 03A) |
| 55 | 90 27 20 32 | Anello seeger tenuta cuscinetti lato trasmissione | 2 | 32 i |
| 56 | 45 00 22 00 | Scatola porta cuscinetto albero secondario lato volano | 1 | |
| 57 | 91 11 12 11 | Boccola per albero secondario lato trasmissione e albero primario lato volano | 2 | |
| 58 | 45 00 09 00 | Guarnizione tra i basamenti | 1 | |
| 59 | 90 40 12 25 | Corteco per albero motore lato volano | 1 | 12-25-5 |
| 60 | 45 01 94 00 | Tappo protezione cavi volano magnete | 1 | |
| 61 | 45 00 86 01 | Piastra fermo guaina | 1 | |
| 62 | 98 05 43 14 | Vite fissaggio piastra fermo guaina | 1 | |
| 63 | 95 10 01 21 | Rosetta per prigionieri fissaggio piastra fermo guaina | 1 | |
| 64 | 95 98 03 12 | Tappo sul basamento per immissione olio | 1 | |
| 65 | 95 71 41 24 | Guarnizione per tappo immissione olio | 1 | |
| 66 | 90 40 12 24 | Anello di tenuta sulla scatola porta cuscinetto | 1 | |
| Dal n. di telaio CE 00 AA al n. CE 94 ACE sono stati montanti i seguenti particolari: | | | | |
| | 95 51 01 08 | Spinetta sulla valvola del decompressore | 1 | |
| | 45 02 83 00 | Piattello di fermo molla per valvola decompressore | 1 | |
| | 94 32 10 99 | Molla per valvola del decompressore | 1 | |
| | 45 02 81 00 | Bullone di guida valvola del decompressore | 1 | |
| | 45 02 82 00 | Valvola del decompressore | 1 | |
| | 95 50 02 22 | Copiglia sul perno per levetta comando decompressore | 1 | |
| | 95 10 00 55 | Rosetta per perno lato copiglia | 1 | |
| | 45 02 86 00 | Perno per levetta comando decompressore | 1 | |
| | 45 02 85 00 | Levetta comando decompressore | 1 | |
| | 45 02 80 00 | Sopporto per levetta comando decompressore | 1 | |
| | 92 60 22 06 | Dado per perno porta levetta comando decompressore | 1 | |
| | 24 09 28 00 | Capocorda lato leva sulla testa | 1 | |
| | 45 00 01 00 | Assieme basamenti completo di spine e boccole | 1 | |
| | 90 27 20 32 | Anello seeger tenuta cuscinetti sul basamento lato trasmissione per albero motore e per albero secondario sul lato volano | 2 | |
| | 90 27 30 42 | Anello seeger di tenuta cuscinetto per albero primario | 1 | |
| | 92 20 10 20 | Cuscinetto a sfere per albero primario del cambio | 1 | |
| | 45 00 86 00 | Piastra di fermo guaina comando cambio | 1 | |
| | 98 02 44 12 | Vite fissaggio piastra e per scarico olio dal basamento | 1 | |
| | 90 71 40 82 | Guarnizione per vite fissaggio piastra e scarico olio dal basamento | 2 | |



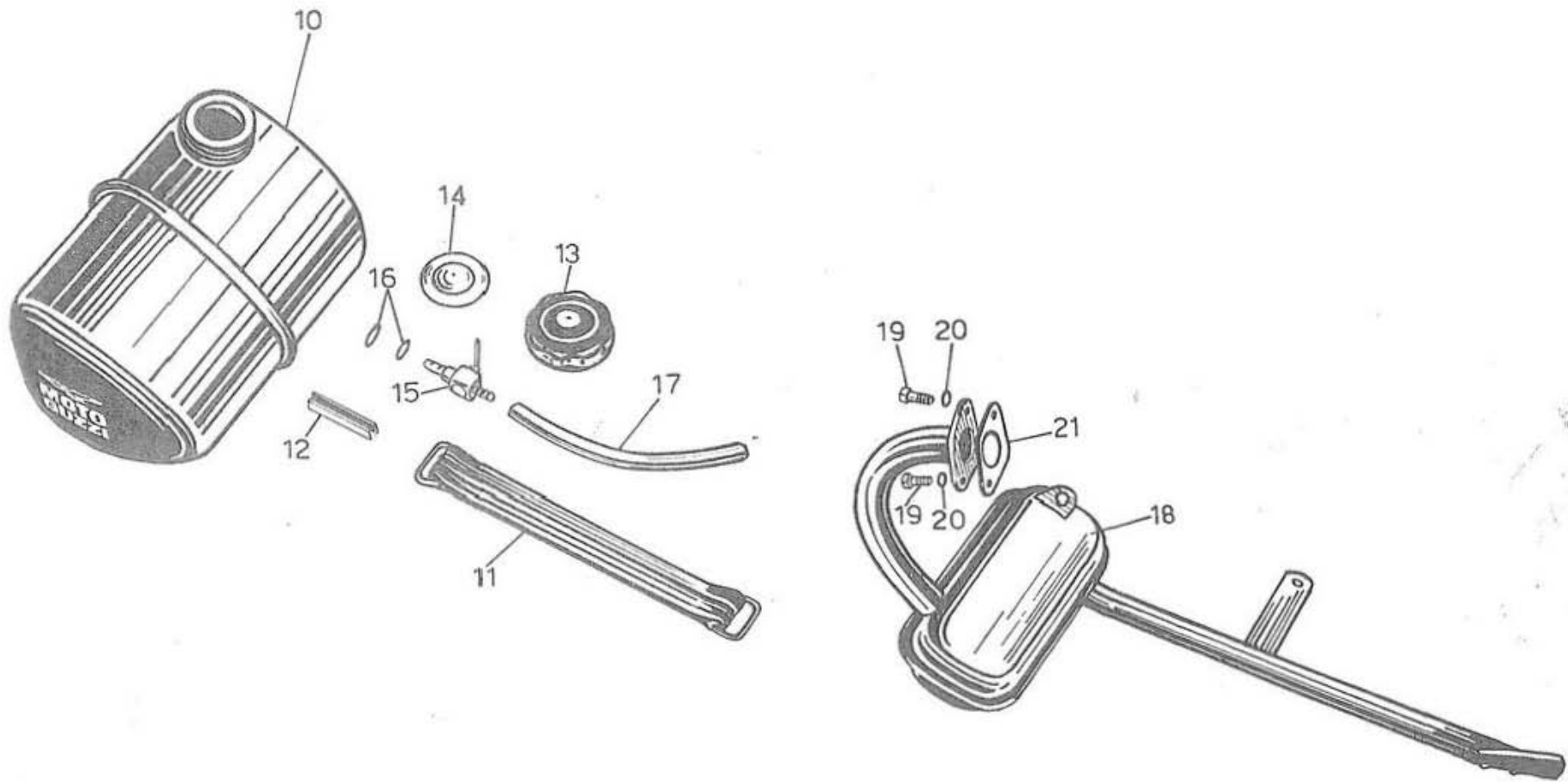
| N. Fig. | N. d'ordinaz. | Denominazione | Quant. | Note |
|---------|---------------|--|--------|-----------|
| 10 | 45 06 40 01 | Albero motore completo | 1 | |
| 11 | 45 06 43 00 | Semialbero motore lato volano | 1 | |
| 12 | 45 06 44 01 | Semialbero motore lato frizione | 1 | |
| 13 | 43 06 49 00 | Rosetta sull'asse di manovella | 2 | |
| 14 | 45 06 50 00 | Perno per manovella | 1 | |
| 15 | 92 29 67 23 | Rullino per biella | 20 | 2,5 x 7,8 |
| 16 | 45 06 15 00 | Biella completa di boccola | 1 | |
| 17 | 91 11 09 11 | Boccola per piede di biella | 1 | |
| 18 | 45 06 04 00 | Pistone | 1 | |
| 19 | 90 35 10 11 | Anello a molla fermo spinotto | 2 | |
| 20 | 45 06 12 00 | Spinotto per pistone | 1 | |
| 21 | 45 06 08 00 | Fascia elastica per pistone | 2 | |
| 22 | 45 33 06 00 | Chiavetta sull'albero per volano | 1 | |
| 23 | 92 70 10 89 | Dado fissaggio volano magnete | 1 | |
| 24 | 95 10 12 31 | Rosetta per dado fissaggio volano magnete | 1 | |
| 25 | 45 21 54 06 | Rosetta distanziatrice fra pignone e cuscinetto | 1 | |
| 26 | 92 60 50 10 | Dado bloccaggio frizione sull'albero motore | 1 | |
| 27 | 95 02 11 10 | Rosetta dentellata per dado bloccaggio frizione | 1 | |
| | | Dal n. di telaio CE 00 AA al n. CE 94 ACE sono stati montati i seguenti particolari: | | |
| | 45 06 40 00 | Albero motore completo | 1 | |
| | 45 06 44 00 | Semialbero motore lato frizione | 1 | |



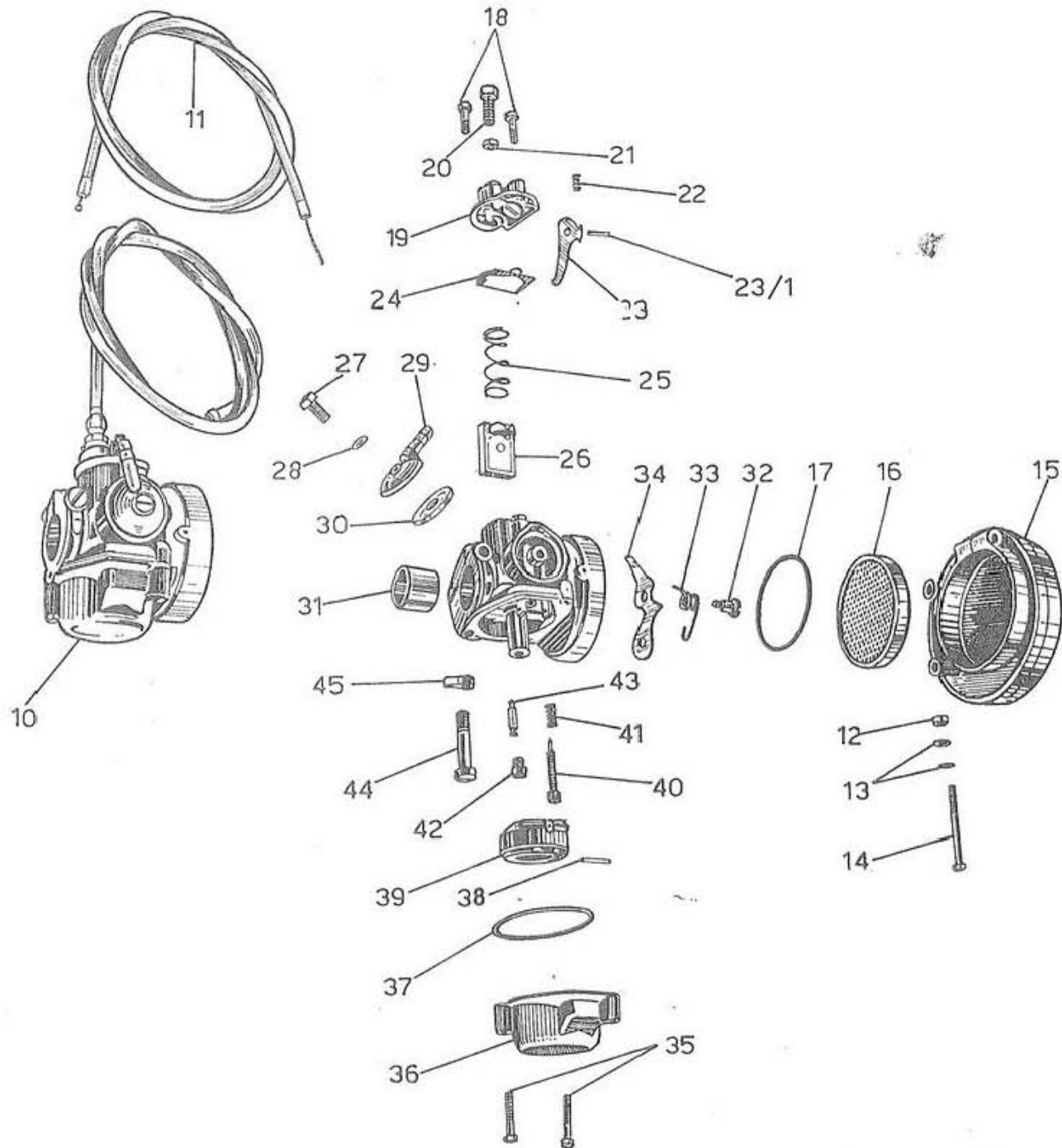
TAV. 3 COMPLESSO : Ciclomotore
 SOTTOCOMPLESSO : Motore

GRUPPO : Alimentazione e scarico
 SOTTOGRUPPO : Serbatoio miscela - Silenziatore

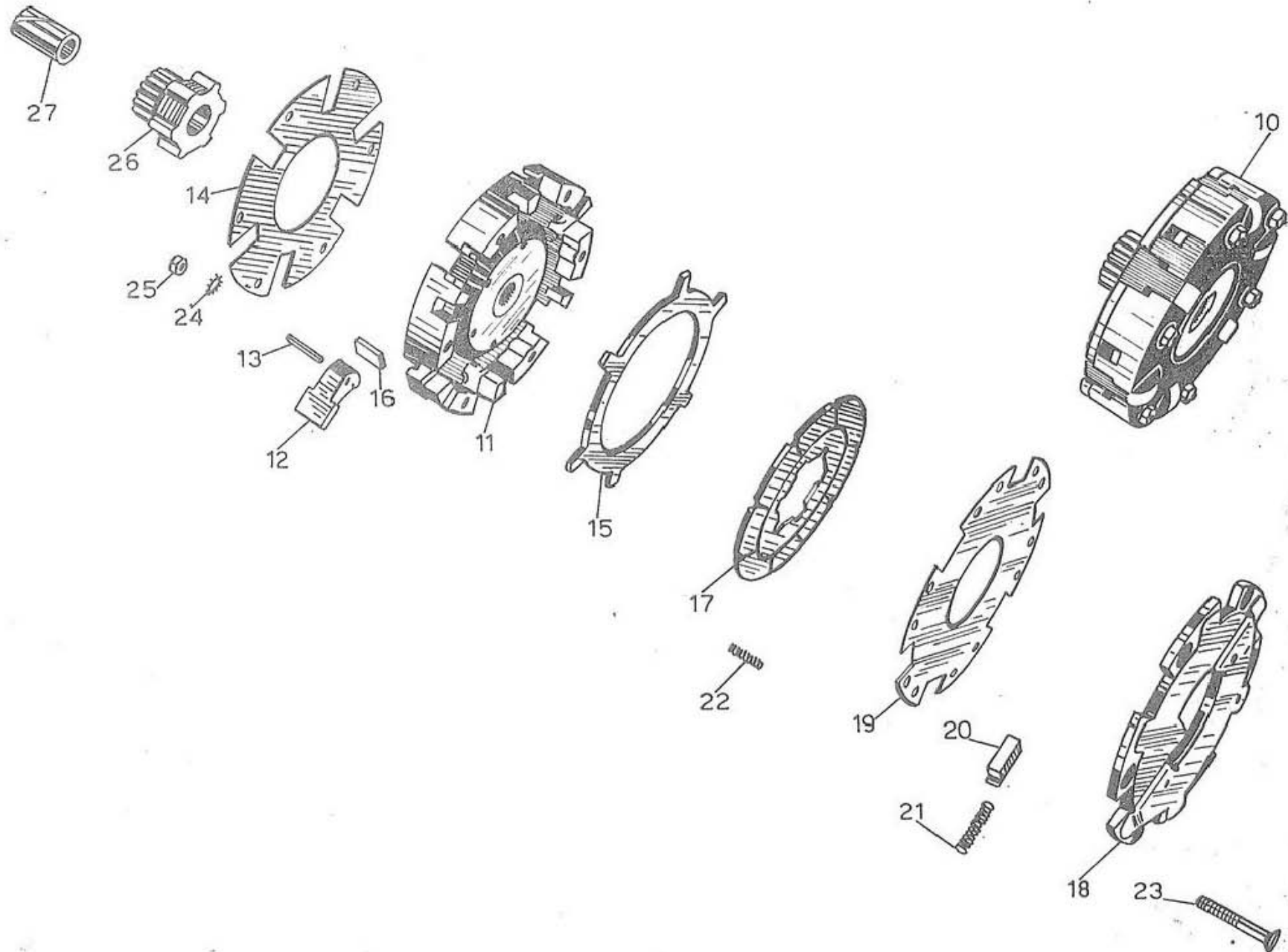
| N. Fig. | N. d'ordinaz. | Denominazione | Quant. | Note |
|---|--------------------------------|---|--------|--------------------------------|
| 10 | 45 10 02 01 } 45 10 02 80 } | Serbatoio miscela | 1 | { Tipo Normale { Tipo Super |
| 11 | 45 10 34 00 } 45 10 34 80 } | Tirante elastico fissaggio serbatoio <i>45103481</i> | 1 | { Tipo Normale { Tipo Super |
| 12 | 45 10 38 00 | Profilato in gomma | 2 | |
| 13 | 45 10 40 01 } 43 10 40 01 } | Tappo per serbatoio miscela | 1 | { Tipo Normale { Tipo Super |
| 14 | 45 10 46 01 } 43 10 46 00 } | Guarnizione per tappo serbatoio miscela parte inferiore | 1 | { Tipo Normale { Tipo Super |
| 14 | 45 10 48 00 } 43 10 48 00 } | Guarnizione per tappo serbatoio miscela parte superiore | 1 | { Tipo Normale { Tipo Super |
| 15 | 43 15 54 00 } 45 10 54 80 } | Rubinetto miscela | 1 | { Tipo Normale { Tipo Super |
| 16 | 90 71 41 00 | Guarnizione per rubinetto miscela | 2 | |
| 17 | 99 98 54 12 | Tubazione miscela | 1 | |
| 18 | 45 12 04 00 | Silenziatore completo di tubo scarico | 1 | |
| 19 | 98 02 42 14 | Vite fissaggio tubo scarico al cilindro | 2 | |
| 20 | 95 02 11 05 | Rosetta elastica di sicurezza | 2 | |
| 21 | 45 12 03 00 | Guarnizione per tubo scarico | 1 | |
| Particolari montati sulla produzione precedente (Tipo Normale) | | | | |
| 13 | 45 10 40 00 | Tappo per serbatoio miscela con ghiera del Ø interno mm. 23 | 1 | |
| 14 | 45 10 46 00 | Guarnizione per tappo serbatoio miscela con ghiera Ø interno mm. 23 | 1 | |
| 15 | 45 91 78 00 } 45 91 79 00 } | Decalcomania per serbatoio lato destro | 1 | { Aquila e dicitura (nera) |
| 15 | 45 91 78 01 } 45 91 79 01 } | Decalcomania per serbatoio lato sinistro | 1 | { Aquila e dicitura (bianca) |



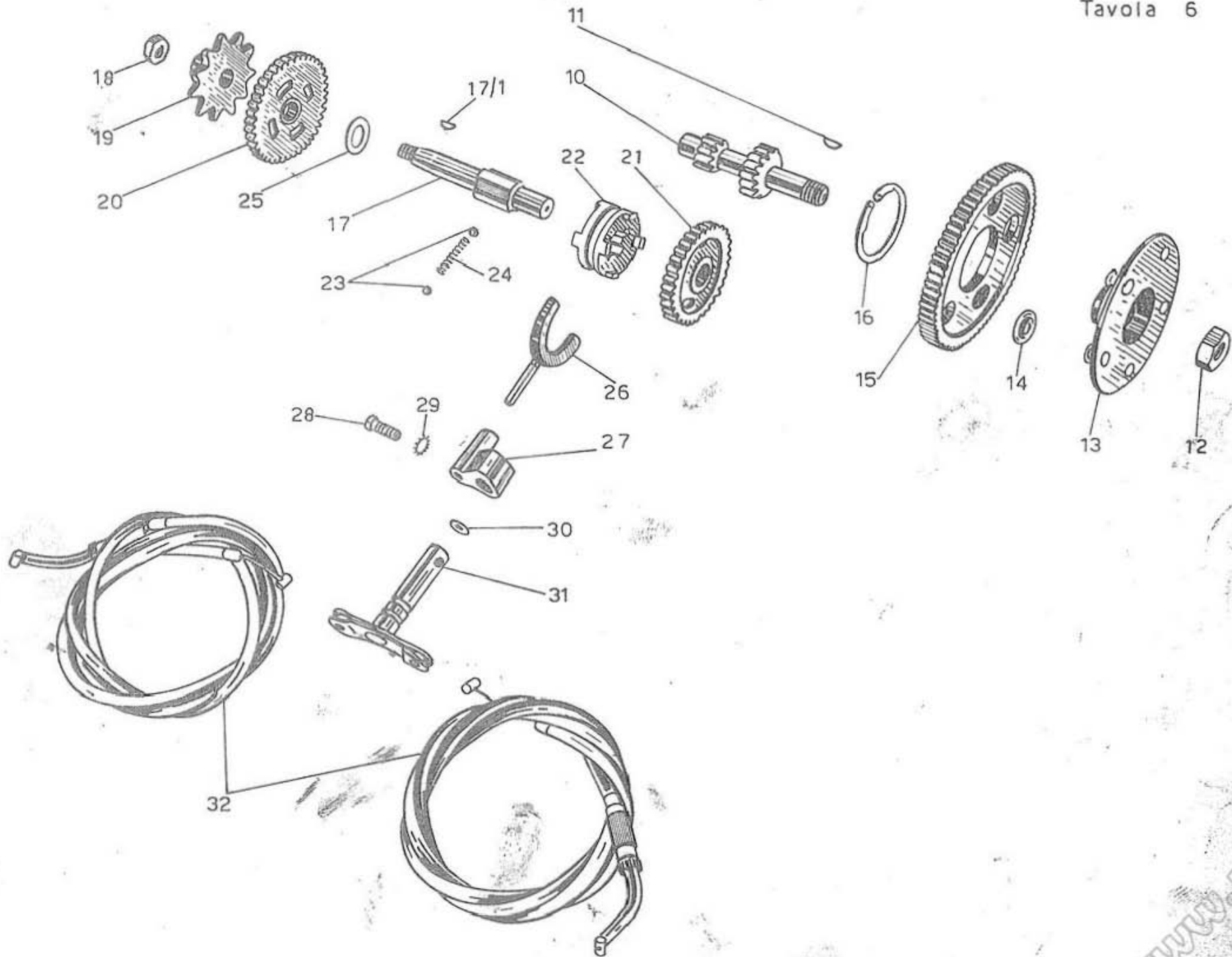
| N. Fig. | N. d'ordinaz. | Denominazione | Quant. | Note |
|---------|---------------|--|--------|----------------------------|
| | | | | N. d'ordinazione DELL'ORTO |
| 10 | 45 11 24 00 | Carburatore completo di trasmissione comando gas (Dell'Orto SHA 14/9) | 1 | 61.20.24 |
| 11 | 45 11 75 00 | Trasmissione completa comando gas | 1 | |
| 12 | 92 60 20 04 | Dado per bullone fissaggio silenziatore aspirazione sul carburatore | 1 | |
| 13 | 95 00 12 04 | Rosetta per bullone fissaggio silenziatore aspirazione sul carburatore | 2 | |
| 14 | 98 02 21 40 | Bullone fissaggio silenziatore sul carburatore | 1 | |
| 15 | 45 11 02 00 | Silenziatore d'aspirazione per carburatore | 1 | |
| 16 | 42 11 32 00 | Elemento filtrante | 1 | 6117.00.86 |
| 17 | 42 93 83 00 | Guarnizione sulla presa d'aria | 1 | 6159.00.30 |
| 18 | 42 93 28 00 | Vite fissaggio coperchio camera miscela | 2 | 3318.00.36 |
| 19 | 45 93 50 00 | Coperchio camera miscela | 1 | 6110.00.53 |
| 20 | 45 93 52 00 | Vite tendifilo | 1 | 1104.00.37 |
| 21 | 42 11 13 04 | Dado bloccaggio vite tendifilo | 1 | 1691.00.27 |
| 22 | 42 93 78 00 | Molla richiamo leva valvola aria | 1 | 6259.00.61 |
| 23 | 42 93 77 00 | Leva riferimento valvola aria | 1 | 6112.00.26 |
| 23/1 | 42 93 79 00 | Perno leva | 1 | 6115.00.22 |
| 24 | 42 93 22 00 | Guarnizione per coperchio camera miscela | 1 | 6111.00.30 |
| 25 | 42 93 71 00 | Molla richiamo valvola gas | 1 | 3346.00.61 |
| 26 | 42 93 75 00 | Valvola gas | 1 | 6108.01.64 |
| 27 | 42 93 49 00 | Vite fissaggio pipetta | 1 | 4190.00.36 |
| 28 | 42 93 47 00 | Guarnizione per vite fissaggio pipetta | 1 | 3385.00.30 |
| 29 | 42 93 46 00 | Pipetta raccordo tubo miscela | 1 | 6475.00.38 |
| 30 | 42 93 40 00 | Filtro miscela | 1 | 6109.00.29 |
| 31 | 42 93 89 00 | Riduzione isolante | 1 | 6448.00.62 |
| 32 | 42 93 82 00 | Perno valvola aria | 1 | 5417.00.22 |
| 33 | 42 93 81 00 | Molla richiamo valvola aria | 1 | 6105.00.61 |
| 34 | 42 93 80 00 | Valvola aria | 1 | 6114.50.64 |
| 35 | 42 93 45 00 | Vite fissaggio vaschetta | 2 | 3598.00.36 |
| 36 | 42 93 44 00 | Corpo vaschetta | 1 | 6107.00.96 |
| 37 | 42 93 34 00 | Guarnizione vaschetta | 1 | 6123.00.30 |
| 38 | 42 93 31 00 | Perno galleggiante | 1 | 4560.00.22 |
| 39 | 42 93 30 00 | Galleggiante | 1 | 6122.01.80 |
| 40 | 42 93 66 00 | Vite regolazione valvola gas | 1 | 6140.00.37 |
| 41 | 42 93 63 00 | Molla per vite regolazione gas | 1 | 3606.00.61 |
| 42 | 45 93 57 00 | Getto massimo | 1 | 1486.50.02 |
| 43 | 42 93 48 00 | Spillo chiusura miscela | 1 | 2838.00.05 |
| 44 | 42 93 86 00 | Vite serraggio manicotto | 1 | 6305.00.36 |
| 45 | 42 93 76 00 | Dado bloccaggio vite serraggio manicotto | 1 | 6304.00.27 |
| A | 451103 00 | Molla di sicurezza per silenziatore d'aspirazione | 1 | |



| N. Fig. | N. d'ordinaz. | Denominazione | Quant. | Note |
|--|---------------|--|--------|------------|
| 10 | 45 08 00 01 | Frizione completa | 1 | |
| 11 | 45 08 17 01 | Corpo fisso della frizione | 1 | |
| 12 | 45 08 36 01 | Massa centrifuga sul corpo | 6 | |
| 13 | 45 08 37 01 | Perno per massa centrale | 6 | |
| 14 | 45 08 38 01 | Piastra di tenuta masse | 1 | |
| 15 | 45 08 26 01 | Disco spingidischi | 1 | |
| 16 | 45 08 27 01 | Piastrina spingidischi | 6 | |
| 17 | 45 08 44 05 | Disco per frizione completo | 1 | |
| 18 | 45 08 20 01 | Piatto porta saltarelli | 1 | |
| 19 | 45 08 23 01 | Disco di tenuta saltarelli | 1 | |
| 20 | 45 08 22 01 | Saltarello per avviamento | 2 | |
| 21 | 94 32 10 50 | Molla per saltarelli | 2 | |
| 22 | 94 32 10 48 | Molla per frizione | 6 | |
| 23 | 98 38 50 27 | Vite unione piatto al corpo fisso frizione | 6 | |
| 24 | 95 02 11 05 | Rosetta dentellata per vite unione piatto al corpo frizione fisso | 6 | |
| 25 | 92 60 22 05 | Dado per vite unione piatto al corpo fisso frizione | 6 | |
| 26 | 45 07 02 01 | Pignone motore | 1 | (18 denti) |
| 27 | 45 07 08 01 | Distanziale per pignone motore | 1 | |
| Dal n. di telaio CE 00 AA al n. CE 94 ACE sono stati montati i seguenti particolari: | | | | |
| | 92 60 22 05 | Dado per bullone fissaggio scodellino centrale porta molle | 3 | |
| | 45 07 08 00 | Distanziale per pignone motore | 1 | |
| | 98 10 50 08 | Bullone fissaggio scodellino centrale porta molle | 3 | |
| | 45 08 28 00 | Scodellino centrale porta molle | 1 | |
| | 45 08 31 00 | Corpo mobile della frizione | 1 | |
| | 45 08 34 00 | Scodellino porta molle sul piatto | 3 | |
| | 94 32 10 93 | Molla per frizione | 3 | |
| | 45 08 26 00 | Piatto spingimolle | 1 | |
| | 98 10 60 10 | Bullone unione corpo fisso al corpo esterno | 4 | |
| | 45 08 17 00 | Corpo fisso della frizione | 1 | |
| | 45 08 37 00 | Rullo esterno | 3 | |
| | 45 08 36 00 | Rullo interno | 3 | |
| | 45 08 22 00 | Saltarello sul corpo fisso per avviamento | 2 | |
| | 94 32 10 31 | Molla per saltarello | 2 | |
| | 45 08 20 00 | Corpo esterno fisso della frizione | 1 | |
| | 45 08 43 00 | Disco della frizione completo di parastrappi | 1 | |
| | 45 08 23 00 | Disco con tacche per frizione | 1 | |
| | 45 08 32 00 | Anello elastico sul corpo mobile frizione | 1 | |
| | 45 07 02 00 | Pignone motore | 1 | |
| | 45 08 14 00 | Colonna di bloccaggio corpo fisso della frizione e pignone all'albero motore | 1 | |
| | 95 10 06 30 | Rosetta sulla colonna appoggia molla | 1 | |
| | 94 32 12 08 | Molla centrale per frizione | 1 | |
| N.B.: La frizione completa tipo nuovo, può essere montata sostituendo il pignone motore ed il distanziale. Per le ordinazioni vedere il gruppo sottosegnato: | | | | |
| | 45 08 00 01 | Frizione completa | 1 | |
| | 45 07 02 10 | Pignone motore | 1 | |
| | 45 07 08 10 | Distanziale per pignone motore | 1 | |



| N. Fig. | N. d'ordinaz. | Denominazione | Quant. | Note |
|--|---------------|---|--------|----------------|
| 10 | 45 21 05 01 | Albero primario del cambio | 1 | |
| 11 | 45 33 06 00 | Chiavella per albero primario | 1 | |
| 12 | 92 70 01 25 | Dado per fissaggio parastrappi | 1 | |
| 13 | 45 21 21 01 | Corpo del parastrappi | 1 | |
| 14 | 45 21 24 00 | Anello parastrappi | 5 | |
| 15 | 45,08 13 00 | Ingranaggio trasmissione | 1 | |
| 16 | 90 27 30 35 | Anello fissaggio corpo parastrappi | 1 | (A 35 x 1,5 V) |
| 17 | 45 21 36 02 | Albero secondario del cambio | 1 | |
| 17/1 | 45 33 06 00 | Chiavella per pignone catena | 1 | |
| 18 | 92 70 10 86 | Dado fissaggio pignone catena | 1 | |
| 19 | 45 33 05 01 | Pignone catena | 1 | (denti 11) |
| 20 | 45 21 42 02 | Ingranaggio 1° velocità sull'albero secondario (marcia in salita) | 1 | |
| 21 | 45 21 45 02 | Ingranaggio 2° velocità sull'albero secondario (marcia normale) | 1 | |
| 22 | 45 21 39 00 | Manicotto scorrevole sull'albero secondario | 1 | |
| 23 | 92 29 57 04 | Sfera fermo marce | 2 | |
| 24 | 94 32 10 40 | Molla per sfere fermo marce | 1 | |
| 25 | 45 21 54 01 | Rosetta di spessore per albero secondario mm. 0,8 | 1 | |
| | 45 21 54 02 | Rosetta di spessore per albero secondario mm. 1 | | |
| | 45 21 54 03 | Rosetta di spessore per albero secondario mm. 1,2 | | |
| | 45 21 54 04 | Rosetta di spessore per albero secondario mm. 1,5 | | |
| 26 | 45 23 05 00 | Leva interna comando cambio | 1 | |
| 27 | 45 23 01 00 | Sopporto per leva | 1 | |
| 28 | 98 10 50 15 | Vite fissaggio sopporto | 1 | |
| 29 | 95 02 11 05 | Rosetta elastica per vite fissaggio sopporto | 1 | |
| 30 | 90 70 60 76 | Anello di tenuta per perno | 2 | (Gaco OR 107) |
| 31 | 45 25 23 00 | Perno per leva cambio | 1 | |
| 32 | 45 25 85 00 | Trasmissione comando cambio | 2 | |
| Dal n. di telaio CE 00 AA al n. CE 94 ACE sono stati montati i seguenti particolari: | | | | |
| | 45 21 05 00 | Albero primario del cambio | 1 | |
| | 45 21 21 00 | Corpo del parastrappi | 1 | |
| | 45 08 13 00 | Ingranaggio trasmissione sull'albero primario | 1 | |
| | 45 21 36 00 | Albero secondario del cambio | 1 | |
| | 45 33 05 00 | Pignone catena (denti 11) | 1 | |
| | 45 21 42 00 | Ingranaggio sull'albero secondario 1° velocità (marcia in salita) | 1 | |
| | 45 21 45 00 | Ingranaggio sull'albero secondario 2° velocità (marcia normale) | 1 | |



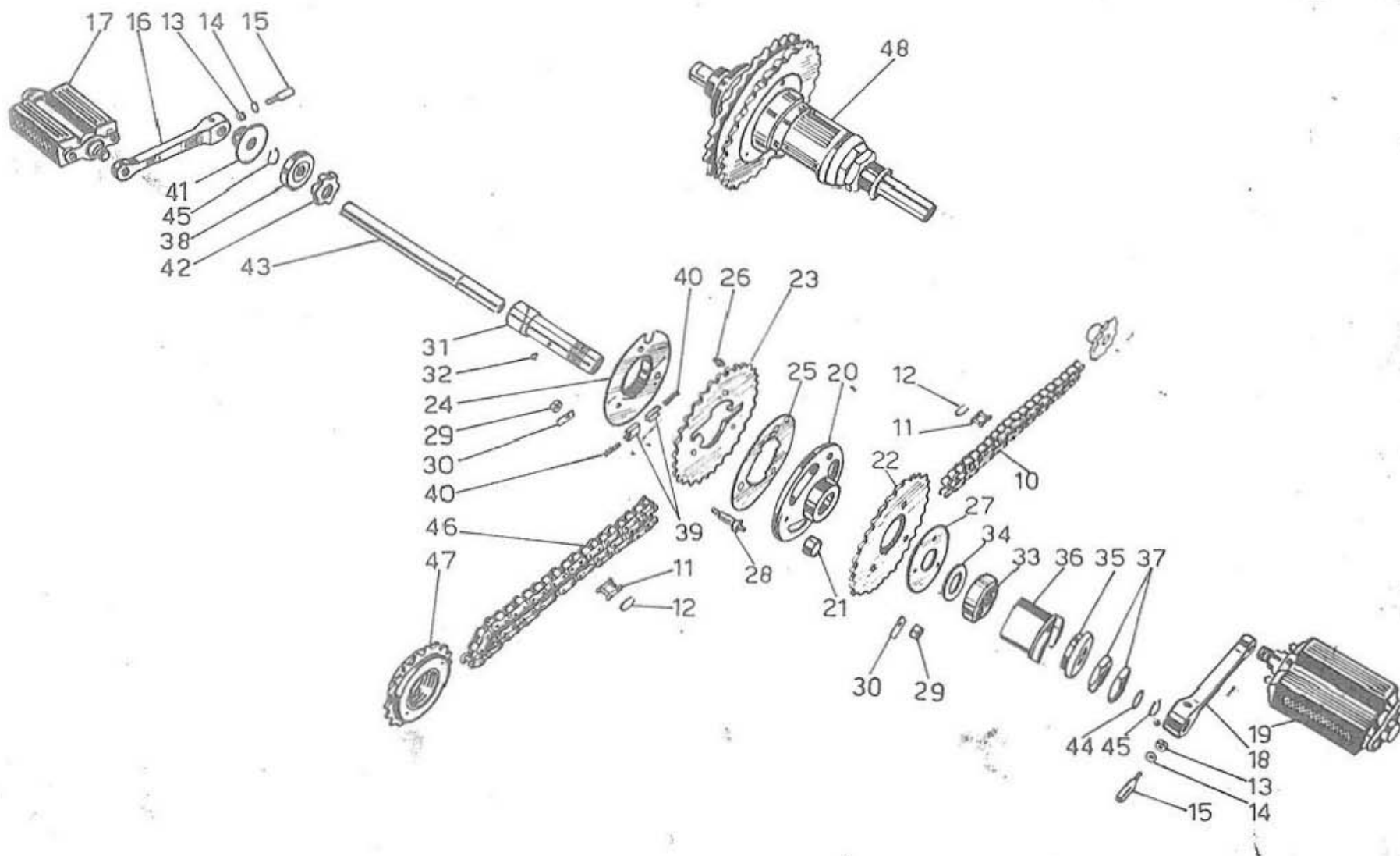
TAV. 7 COMPLESSO : Ciclomotore
 SOTTOCOMPLESSO : Trasmissione

GRUPPO : Avviamento
 SOTTOGRUPPO : Pedali - Catene - Alberi - Ruota libera sul mozzo posteriore

| N. Fig. | N. d'ordinaz. | Denominazione | Quant. | Note |
|---------|---------------|--|--------|----------|
| 10 | 45 33 21 00 | Catena di trasmissione dal motore alla pedaliera | 1 | |
| 11 | 40 33 31 00 | Maglia di congiunzione per catene | 2 | |
| 12 | 40 33 35 00 | Molletta per maglia di congiunzione | 2 | |
| 13 | 92 60 22 06 | Dado per chiavelle pedivelle | 2 | |
| 14 | 95 10 01 37 | Rosetta per chiavelle pedivelle | 2 | |
| 15 | 91 77 00 95 | Chiavella per pedivella | 2 | |
| 16 | 43 26 15 10 | Pedivella sinistra | 1 | |
| 17 | 45 26 14 10 | Pedalino per pedivella sinistra | 1 | |
| 18 | 43 26 15 00 | Pedivella destra | 1 | |
| 19 | 45 26 14 00 | Pedalino per pedivella destra | 1 | |
| 20 | 45 33 39 03 | Manicotto porta corone | 1 | |
| 21 | 45 33 68 02 | Gommino parastrappi | 6 | |
| 22 | 45 33 40 03 | Corona dentata completa | 1 | 30 denti |
| 23 | 45 33 38 02 | Corona dentata comando ruota posteriore | 1 | 30 denti |
| 24 | 45 33 50 02 | Piastra sulla corona dentata comando ruota posteriore | 1 | |
| 25 | 45 33 53 02 | Piastra tra le corone e manicotto | 1 | |
| 26 | 94 02 00 60 | Ingrassatore sulla corona | 1 | |
| 27 | 45 33 47 00 | Piastra tenuta corona | 1 | |
| 28 | 45 33 49 00 | Colonna unione corone | 3 | |
| 29 | 92 60 22 08 | Dado per viti unione corone | 6 | |
| 30 | 25 65 11 00 | Piastrina di sicurezza per viti unione corone | 6 | |
| 31 | 45 26 48 02 | Tubo di guida albero | 1 | |
| 32 | 45 26 32 00 | Piolino di fermo sul tubo di guida albero | 1 | |
| 33 | 45 26 52 00 | Scodellino guida albero porta feltro | 1 | |
| 34 | 90 71 33 95 | Anello feltro sullo scodellino | 1 | |
| 35 | 45 26 58 02 | Rosetta con tacche | 1 | |
| 36 | 45 26 49 02 | Distanziatore sul tubo | 1 | |
| 37 | 92 70 12 44 | Dado bloccaggio tubo | 2 | |
| 38 | 45 26 60 02 | Rocchetto sull'albero pedali | 1 | |
| 39 | 45 08 22 01 | Saltarello comando pedali | 2 | |
| 40 | 94 32 10 43 | Molla per saltarelli | 2 | |
| 41 | 45 26 69 02 | Cappuccio parapolvere | 1 | |
| 42 | 45 26 65 02 | Manicotto per corona dentata | 1 | |
| 43 | 45 26 45 03 | Albero dei pedali | 1 | |
| 44 | 90 11 81 62 | Rosetta di registro | 1 | |
| 45 | 90 27 10 16 | Anello seeger | 2 | Tipo 16e |
| 46 | 45 33 22 00 | Catena di trasmissione dalla pedaliera alla ruota libera | 1 | |
| 47 | 45 33 36 00 | Ruota libera sul mozzo ruota posteriore | 1 | |
| 48 | 45 26 00 00 | Gruppo pedaliera completa senza pedivelle | 1 | |

(segue)

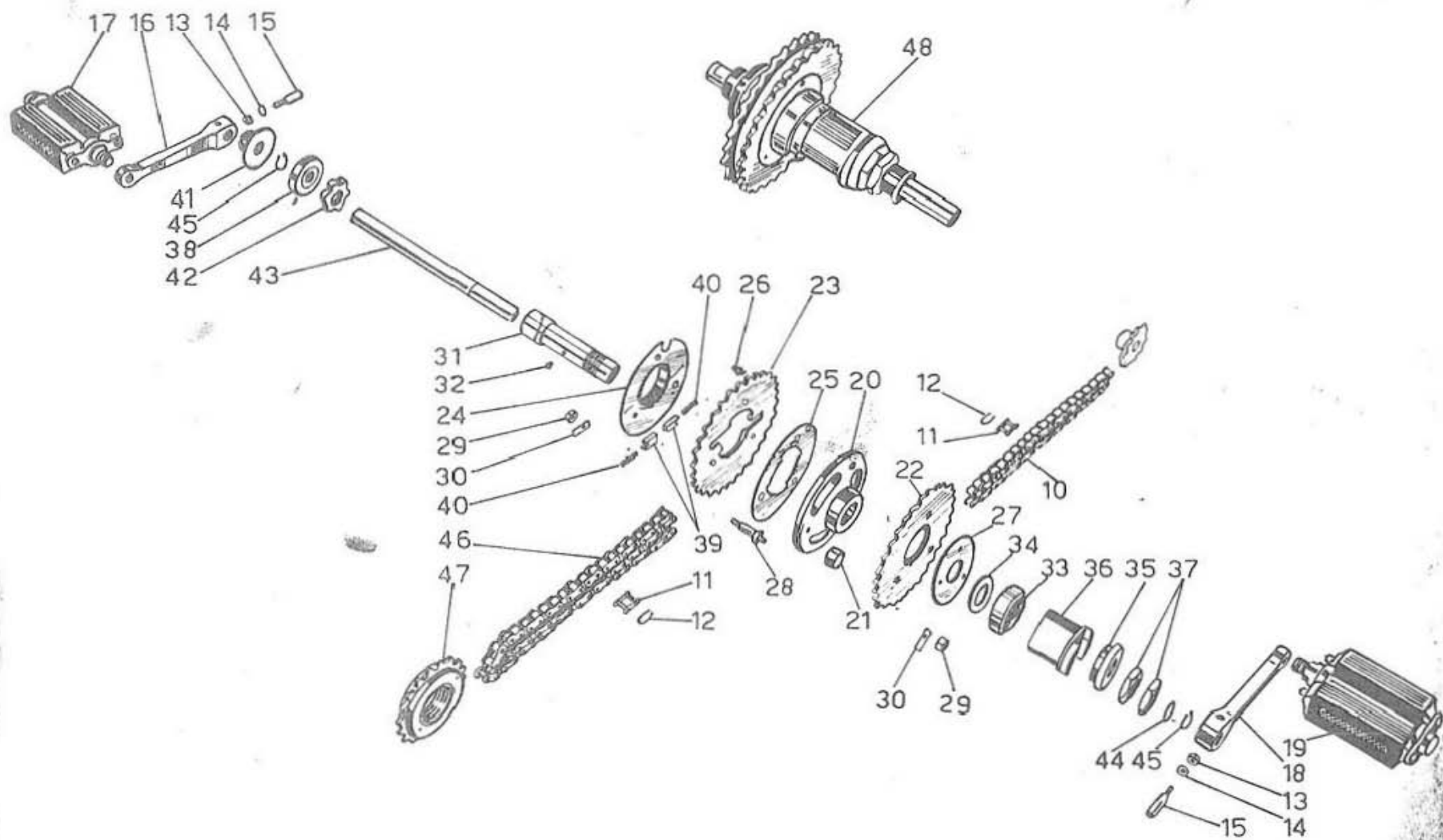
www.fpw.it



TAV. 7 COMPLESSO : Ciclomotore
 SOTTOCOMPLESSO : Trasmissione

GRUPPO : Avviamento
 SOTTOGRUPPO : Pedali - Catene - Alberi - Ruota libera sul mozzo posteriore

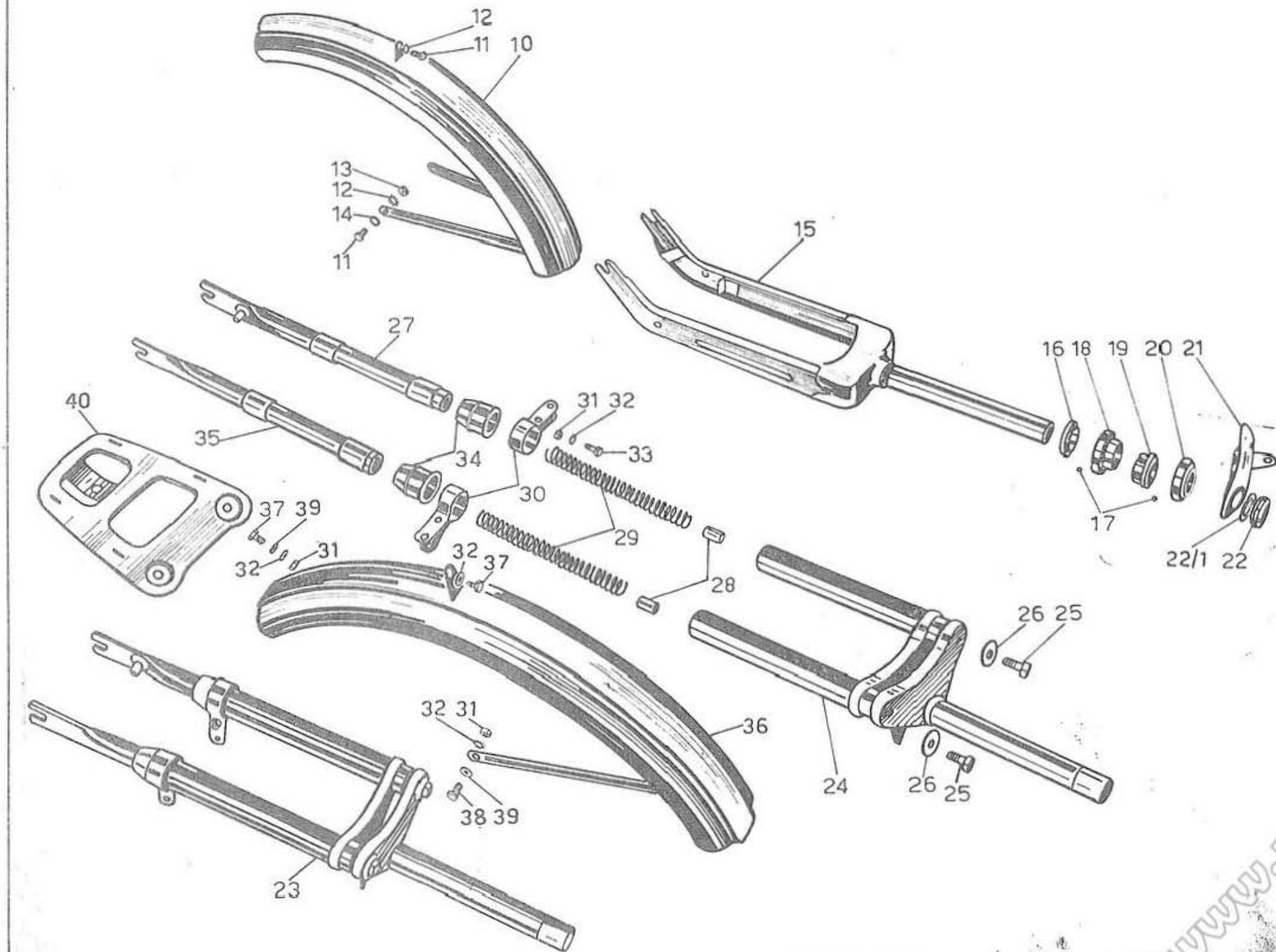
| N. Fig. | N. d'ordinaz. | Denominazione | Quant. | Note |
|-------------|---------------|---|--------|----------|
| | | Dal n. di telaio CE 00 AA al n. CE 94 ACE sono stati montanti i seguenti particolari: | | |
| 98 02 43 10 | | Bullone fissaggio coperchietto | 3 | Tipo 16e |
| 45 26 27 00 | | Coperchietto sulla corona dentata comando ruota | 1 | |
| 90 71 31 95 | | Anello feltro di tenuta sull'albero pedali | 1 | |
| 45 26 46 00 | | Distanziale sull'albero porta feltro | 1 | |
| 90 27 10 16 | | Seeger di tenuta albero | 1 | |
| 90 11 81 62 | | Rosetta di registro sull'albero dei pedali | 1 | |
| 92 70 12 44 | | Dado bloccaggio tubo sull'albero | 2 | |
| 45 33 37 00 | | Manicotto completo di corone | 1 | |
| 45 26 48 00 | | Tubo di guida albero dei pedali | 1 | |
| 91 11 16 26 | | Boccola per tubo di guida | 1 | |
| 45 26 47 00 | | Scodellino sul tubo guida pedali | 1 | |
| 90 71 33 80 | | Feltro per scodellino | 1 | |
| 45 26 49 00 | | Distanziatore sul tubo guida albero dei pedali | 1 | |
| 95 10 08 13 | | Rosetta | 1 | |
| 45 26 45 02 | | Albero dei pedali | 1 | |
| 95 10 06 59 | | Rosetta sull'albero pedali porta feltro | 1 | |
| 45 26 71 02 | | Saltarello | 1 | |
| 94 32 10 45 | | Molla per saltarello | 1 | |
| 90 71 31 55 | | Anello feltro | 1 | |
| 45 26 27 01 | | Coperchio sulle corone | 1 | |



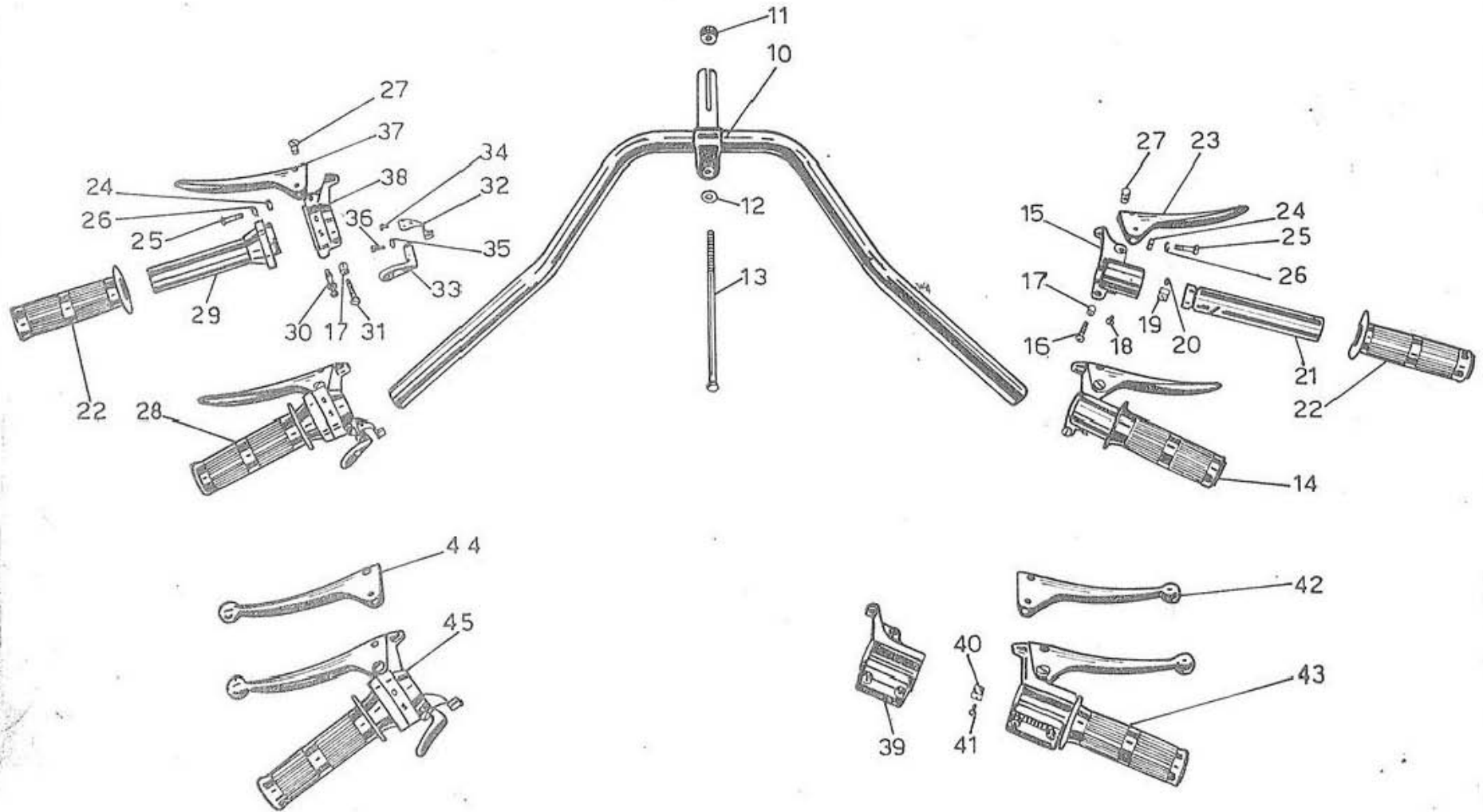
| N. Fig. | N. d'ordinaz. | Denominazione | Quant. | Note |
|---|---------------|--|--------|----------------------------|
| 10 | 45 40 01 00 | Telaio | 1 | Tipo Normale Tipo Super |
| | 45 40 01 80 | | | |
| 11 | 45 43 70 00 | Parafango posteriore | 1 | |
| 12 | 98 02 43 10 | Bullone attacco parafango posteriore al telaio e fissaggio portapacchi | 8 | |
| 13 | 95 02 11 06 | Rosetta per bulloni fissaggio parafango e portapacchi | 8 | |
| 14 | 92 60 22 06 | Dado per bulloni fissaggio parafango e portapacchi | 6 | |
| 15 | 45 46 69 00 | Braccio destro fissaggio portapacchi | 1 | |
| 16 | 45 46 70 00 | Braccio sinistro fissaggio portapacchi | 1 | |
| 17 | 45 46 66 00 | Portapacchi | 1 | |
| 18 | 45 47 60 00 | Cassetta porta utensili | 1 | |
| 19 | 45 40 98 00 | Gommino sul telaio protezione trasmissione | 2 | |
| 20 | 45 40 97 01 | Tappo di chiusura fori pasticche (nero) | 2 | |
| | 45 49 97 00 | Tappo di chiusura fori pasticche (bianco) | 2 | |
| 21 | 45 57 62 00 | Fiancata destra di protezione motore | 1 | |
| 22 | 45 57 63 00 | Fiancata sinistra di protezione motore | 1 | |
| 23 | 45 57 75 01 | Traversino fissaggio fiancate | 1 | |
| 24 | 98 02 43 12 | Vite fissaggio fiancate | 6 | |
| 25 | 98 05 43 14 | Vite fissaggio fiancate (parte anteriore) | 2 | |
| 26 | 95 10 01 30 | Rosetta per bulloni fissaggio fiancate | 8 | |
| 27 | 45 43 02 20 | Cavalletto sostegno ciclomotore | 1 | |
| 28 | 40 43 40 00 | Molla per cavalletto | 1 | |
| 29 | 45 43 31 20 | Perno per cavalletto | 2 | |
| 30 | 90 28 00 10 | Anello seeger di fermo perno | 2 | |
| 31 | 45 46 05 01 | Sella | 1 | |
| 32 | 92 60 22 08 | Dado per bulloni fissaggio sella | 1 | |
| 33 | 95 10 02 45 | Rosetta per bulloni fissaggio sella | 2 | |
| 34 | 91 18 09 26 | Distanziale per bullone fissaggio sella | 1 | |
| 35 | 98 05 24 45 | Vite fissaggio piantone della sella al telaio | 1 | |
| A RICHIESTA | | | | |
| 36 | 45 40 83 00 | Maniglia sul telaio | 1 | |
| 37 | 98 02 43 10 | Vite fissaggio maniglia sul telaio | 2 | |
| 38 | 95 10 01 30 | Rosetta per bulloni fissaggio maniglia al telaio | 2 | |
| Dal n. di telaio CE 00 AA al n. CE 94 ACE sono stati montanti i seguenti particolari: | | | | |
| | 45 43 03 00 | Cavalletto sostegno ciclomotore | 1 | |
| | 99 10 50 98 | Bullone fissaggio cavalletto al telaio | 2 | |
| | 45 46 11 00 | Piantone per sella | 1 | |
| | 95 10 02 59 | Rosetta per bulloni fissaggio piantone e sella al piantone | 4 | |
| | 98 10 80 47 | Bullone fissaggio piantone al telaio | 1 | |
| | 45 91 75 00 | Decalcomania « TROTTER » (dicitura colore nero) | 2 | |
| | 45 91 75 01 | Decalcomania « TROTTER » (dicitura colore bianco) | 2 | |

| N. Fig. | N. d'ordinaz. | Denominazione | Quant. | Note |
|---------|---------------|---|--------|-------------------|
| 10 | 45 43 43 00 | Parafango anteriore | 1 | Tipo Normale |
| 11 | 98 02 43 12 | Bullone attacco parafango anteriore | 3 | Tipo Normale |
| 12 | 95 02 11 06 | Rosetta elastica per bulloni attacco parafango | 3 | Tipo Normale |
| 13 | 92 60 22 06 | Dado per bulloni fissaggio parafango parte inferiore | 2 | Tipo Normale |
| 14 | 95 10 01 30 | Rosetta per bulloni fissaggio parafango parte inferiore | 2 | Tipo Normale |
| 15 | 45 49 02 01 | Forcella anteriore | 1 | Tipo Normale |
| 16 | 45 51 52 00 | Calotta inferiore sul canotto | 1 | |
| 17 | 92 29 57 02 | Sfera per calotte | 54 | |
| 18 | 45 51 51 01 | Calotta inferiore sulla pipa sterzo | 1 | |
| 19 | 45 51 50 01 | Calotta superiore sulla pipa sterzo | 1 | |
| 20 | 45 51 49 00 | Calotta regolabile sul canotto | 1 | |
| 21 | 45-49 65 01 | Piastra attacco faro e tromba | 1 | |
| 22 | 95 10 08 37 | Rosetta di registro per dado bloccaggio | 1 | |
| 22/1 | 45 51 35 00 | Dado per bloccaggio calotta regolabile | 1 | |
| 23 | 45 49 02 80 | Forcella anteriore completa | 1 | Tipo Super |
| 24 | 45 49 03 80 | Corpo forcella | 1 | Tipo Super |
| 25 | 45 50 45 80 | Vite fissaggio blocchetto | 2 | Tipo Super |
| 26 | 45 50 46 80 | Rosetta per vite fissaggio blocchetto | 2 | Tipo Super |
| 27 | 45 52 25 80 | Gambale destro | 1 | Tipo Super |
| 28 | 45 49 10 80 | Blocchetto filettato di tenuta molle per forcella | 2 | Tipo Super |
| 29 | 45 52 66 80 | Molla per forcella anteriore | 2 | Tipo Super |
| 30 | 45 52 84 80 | Fascetta sugli astucci per bracci forcella e per fissaggio parafango | 2 | Tipo Super |
| 31 | 92 60 22 06 | Dado fissaggio fascetta sugli astucci, fissaggio parafango e portapacchi | 5 | Tipo Super |
| 32 | 95 02 11 06 | Rosetta per bullone fissaggio fascette sugli astucci e fissaggio parafango | 5 | Tipo Super |
| 33 | 98 05 43 14 | Vite fissaggio fascette sugli astucci | 2 | Tipo Super |
| 34 | 45 52 83 80 | Astuccio per bracci | 2 | Tipo Super |
| 35 | 45 52 26 80 | Gambale sinistro | 1 | Tipo Super |
| 36 | 45 43 43 80 | Parafango anteriore | 1 | Tipo Super |
| 37 | 98 02 43 10 | Vite fissaggio parafango allo sterzo e fissaggio portapacchi | 2 | Tipo Super |
| 38 | 98 02 43 12 | Vite fissaggio parafango lato fascette | 2 | Tipo Super |
| 39 | 95 10 01 30 | Rosetta per viti fissaggio parafango lato fascette e portapacchi parte anteriore | 3 | Tipo Super |
| 40 | 45 46 77 80 | Portapacchi anteriore | 1 | Tipo Super |
| | | • Gruppo per il montaggio forcella-manubrio con canotto avente Ø interno di mm. 22,2: | | |
| | 45 49 02 00 | Forcella anteriore | 1 | } 1° Tipo Normale |
| | 45 60 13 00 | Cono di bloccaggio manubrio | 1 | |
| | 45 60 02 01 | Manubrio | 1 | |

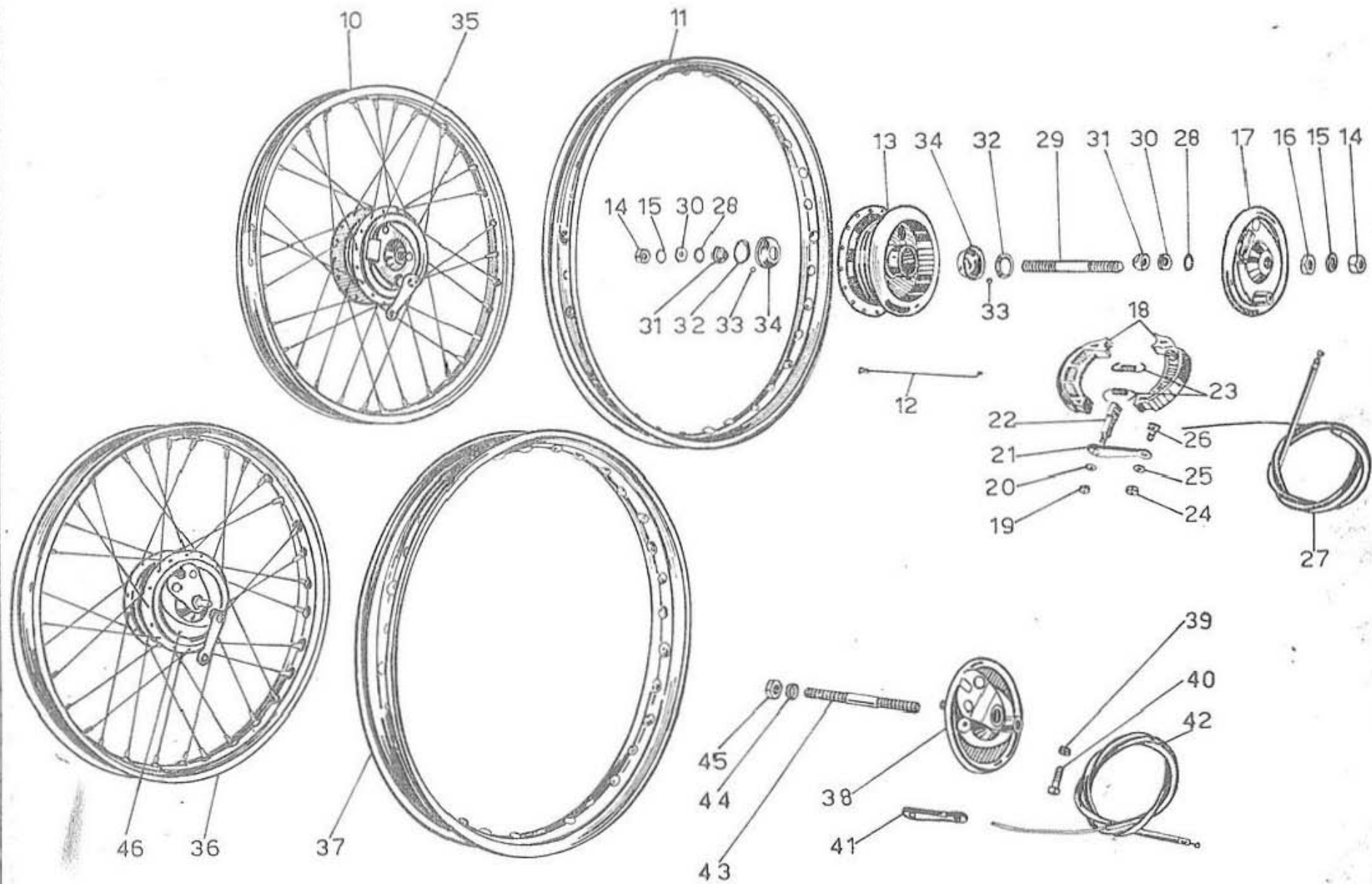
5/32"



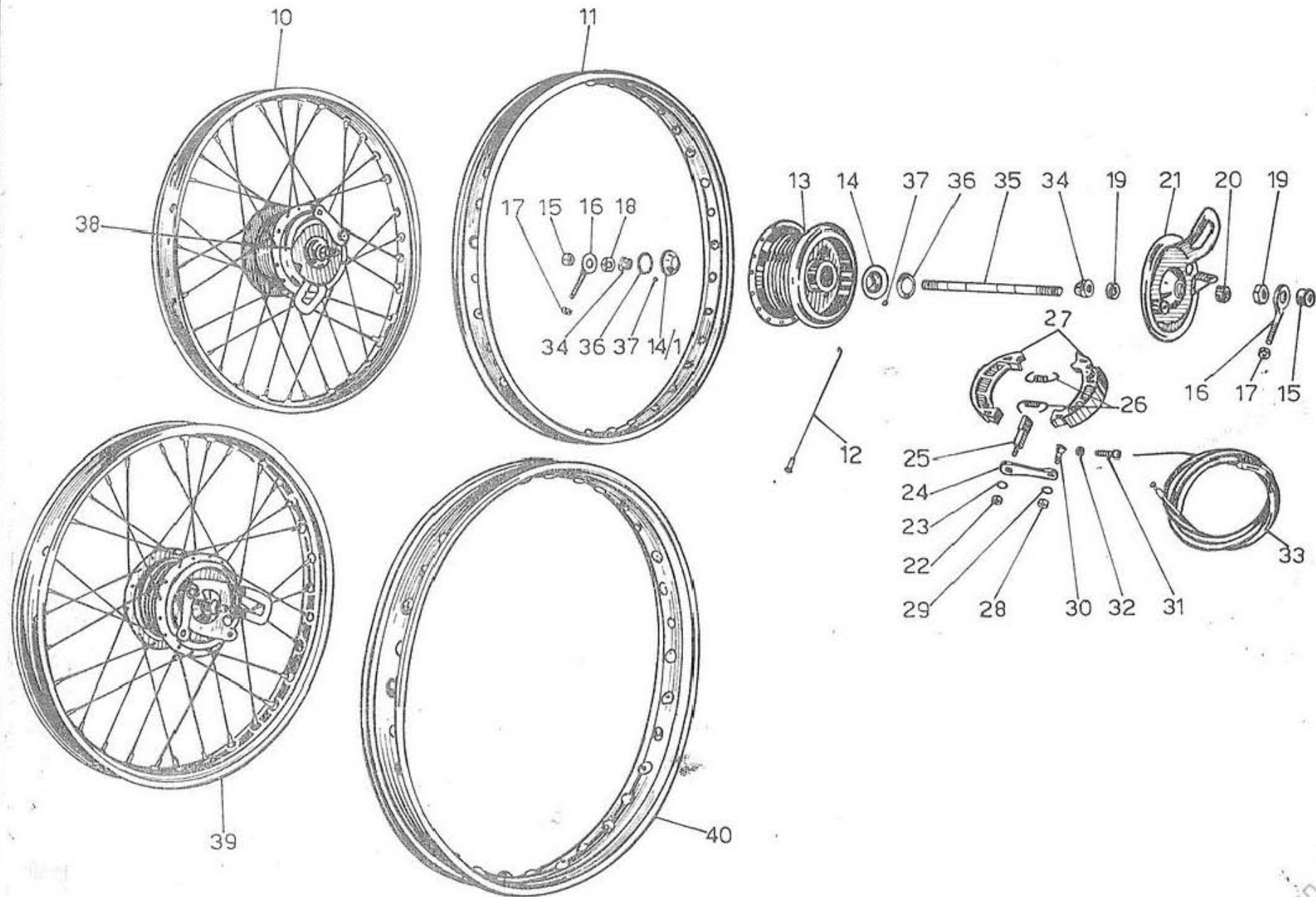
| N. Fig. | N. d'ordinaz. | Denominazione | Quant. | Note |
|---------|---------------|--|--------|------------------------|
| 10 | 45 60 02 02 | Manubrio | 1 | |
| 11 | 45 60 13 01 | Cono bloccaggio manubrio | 1 | |
| 12 | 95 10 11 71 | Rosetta per bulloni bloccaggio manubrio | 1 | |
| 13 | 45 60 12 01 | Vite bloccaggio manubrio | 1 | |
| 14 | 45 60 33 00 | Comando acceleratore completo di leva freno anteriore | 1 | CITE 501 Tipo Norm. |
| 15 | 45 60 36 00 | Corpo comando acceleratore | 1 | CITE 501-02 Tipo Nor. |
| 16 | 45 60 52 00 | Vite fissaggio comando acceleratore al manubrio | 1 | CITE 501-17 |
| 17 | 45 60 53 00 | Bussola per vite fissaggio comando cambio ed acceleratore | 2 | CITE 330-10 |
| 18 | 45 60 54 00 | Vite fissaggio corpo comando acceleratore all'impugnatura | 1 | CITE 501-06 |
| 19 | 45 60 64 00 | Morsetto bloccaggio cavo trasmissione comando acceleratore | 1 | CITE 501-04 Tipo Nor. |
| 20 | 45 60 65 00 | Grano filettato per morsetto bloccaggio cavo trasmissione comando acceleratore | 1 | CITE 501-03 Tipo Nor. |
| 21 | 40 60 34 00 | Corpo girevole per comando acceleratore | 1 | CITE 501-05 |
| 22 | 45 60 30 00 | Manopola in gomma comando acceleratore e cambio | 2 | CITE 330-04 |
| 23 | 45 60 56 00 | Leva comando freno anteriore | 1 | CITE 501-01 Tipo Nor. |
| 24 | 45 60 51 00 | Dado fissaggio leve freno anteriore e posteriore | 2 | CITE 330-07 |
| 25 | 45 60 49 00 | Vite fissaggio leve comando freno anteriore e posteriore | 2 | CITE 330-01 |
| 26 | 45 60 50 00 | Rosetta per vite fissaggio leve freno anteriore e posteriore | 2 | CITE 330-06 |
| 27 | 45 60 58 00 | Rullo per leve comando freno anteriore e posteriore | 2 | CITE 1000-08 |
| 28 | 45 60 32 00 | Comando cambio completo | 1 | CITE 330 Tipo Norm. |
| 29 | 45 60 36 11 | Corpo comando cambio | 1 | CITE 330-05 |
| 30 | 45 60 44 00 | Complessivo regolaggio comando cambio | 1 | CITE 330-04 |
| 31 | 45 60 63 00 | Vite fissaggio comando cambio al manubrio | 1 | CITE 330-16 |
| 32 | 45 60 61 00 | Corpo per leva comando decompressore | 1 | CITE 330-13 |
| 33 | 45 60 55 00 | Leva comando decompressore | 1 | CITE 330-15 |
| 34 | 45 60 62 00 | Vite fissaggio corpo per leva comando decompressore al comando cambio | 1 | CITE 330-14 |
| 35 | 45 60 66 00 | Rosetta per vite fissaggio leva comando decompressore al corpo | 1 | CITE 330-20 |
| 36 | 45 60 60 00 | Vite fissaggio leva comando decompressore al corpo | 1 | CITE 330-18 |
| 37 | 45 60 57 00 | Leva comando freno posteriore | 1 | CITE 330-03 |
| 38 | 45 60 36 10 | Testata del corpo comando cambio | 1 | CITE 330-08 |
| 39 | 40 60 36 00 | Corpo comando acceleratore | 1 | CITE 530-02 Tipo Sup. |
| 40 | 40 60 46 00 | Morsetto bloccaggio cavo trasmissione comando acceleratore | 1 | CITE 530-04 Tipo Sup. |
| 41 | 40 60 44 00 | Vite fissaggio cavo trasmissione comando acceleratore sul morsetto | 1 | CITE 1001-01 Tip. Sup. |
| 42 | 40 60 56 00 | Leva comando freno anteriore | 1 | CITE 510-01 Tipo Sup. |
| 43 | 40 60 33 00 | Comando acceleratore completo di leva freno anteriore | 1 | CITE 540 Tipo Super |
| 44 | 45 60 57 80 | Leva comando frizione | 1 | CITE 310-03 Tipo Sup. |
| 45 | 45 60 32 80 | Comando cambio completo di leva frizione 45603281 | 1 | CITE 322 Tipo Sup. |



| N. Fig. | N. d'ordinaz. | Denominazione | Quant. | Note |
|---------|---------------|--|--------|--------------------------------------|
| 10 | 45 61 02 00 | Ruota anteriore completa | 1 | Tipo Normale |
| 11 | 45 61 08 00 | Cerchio per ruota anteriore | 1 | Tipo Normale |
| 12 | 45 61 15 00 | Raggio completo di nipplo | 32 | |
| 13 | 45 61 32 00 | Mozzo per ruota anteriore | 1 | 10 Grimeca |
| 14 | 45 61 48 00 | Dado per fissaggio ruota anteriore | 2 | 011A Grimeca |
| 15 | 45 61 56 00 | Rosetta per dado fissaggio ruota anteriore | 2 | 0011A Grimeca |
| 16 | 45 61 21 00 | Dado fissaggio disco porta ceppi | 1 | 011C Grimeca |
| 17 | 45 61 03 00 | Disco porta ceppi | 1 | 3 Grimeca |
| 18 | 45 62 05 00 | Ceppo completo di suola e piastrina | 2 | 34 Grimeca |
| 19 | 45 62 49 00 | Dado sulla camma fissaggio leva | 1 | 08A Grimeca |
| 20 | 45 62 48 00 | Rosetta sulla camma | 1 | 008A Grimeca |
| 21 | 45 62 50 00 | Leva camma ceppi freno anteriore | 1 | 36 Grimeca - Tip. Nor. |
| 22 | 45 62 26 00 | Camma per ceppi freno anteriore | 1 | 35 Grimeca |
| 23 | 45 62 21 00 | Molla per ceppi freno anteriore | 2 | 41 Grimeca |
| 24 | 92 60 22 06 | Dado per pernino attacco cavo comando freno anteriore | 1 | |
| 25 | 95 10 01 30 | Rosetta per pernino attacco cavo comando freno anteriore | 1 | |
| 26 | 43 62 64 75 | Pernino di attacco cavo per leva freno anteriore | 1 | |
| 27 | 45 62 54 00 | Trasmissione comando freno anteriore | 1 | Tipo Normale |
| 28 | 45 61 22 00 | Rosetta per mozzo anteriore | 1 | 42 Grimeca |
| 29 | 45 61 41 00 | Perno per ruota anteriore | 1 | 30 Grimeca - Tip. Nor. |
| 30 | 45 61 43 00 | Dado bloccaggio cono per sfere lato disco porta ceppi e lato tamburo | 2 | 011B Grimeca |
| 31 | 45 61 50 00 | Cono per sfere mozzo anteriore | 2 | 32 Grimeca |
| 32 | 45 61 47 00 | Scodellino per calotte | 2 | 33 Grimeca |
| 33 | 45 61 49 00 | Sfera per calotte mozzo anteriore | 20 | 39 Grimeca |
| 34 | 45 61 46 00 | Calotte per sfere | 2 | 31 Grimeca |
| 35 | 45 61 29 00 | Mozzo anteriore completo | 1 | Disegno Grimeca n. 1123 - Tipo Norm. |
| 36 | 45 61 02 80 | Ruota anteriore completa | 1 | Tipo Super |
| 37 | 45 61 08 80 | Cerchio per ruota anteriore | 1 | Tipo Super |
| 38 | 45 61 03 80 | Disco porta ceppi per mozzo ruota anteriore | 1 | 3 Grimeca - Tip. Sup. |
| 39 | 45 61 58 80 | Dado per vite tendifilo per trasmissione freno anteriore | 1 | 03A Grimeca - T. Sup. |
| 40 | 45 61 59 80 | Vite tendifilo per trasmissione freno anteriore | 1 | 37 Grimeca - T. Sup. |
| 41 | 45 62 50 80 | Leva sulla camma ceppi freno anteriore | 1 | 36 Grimeca - T. Sup. |
| 42 | 45 62 54 80 | Trasmissione comando freno anteriore | 1 | Tipo Super |
| 43 | 45 61 41 80 | Perno ruota anteriore | 1 | 30 Grimeca - T. Sup. |
| 44 | 45 61 60 80 | Distanziale lato tamburo | 1 | 42 Grimeca - T. Sup. |
| 45 | 45 61 43 80 | Controdado sul perno bloccaggio coni | 2 | 011B Grimeca - T. Sup. |
| 46 | 45 61 29 80 | Mozzo anteriore completo | 1 | Disegno Grimeca n. 1200 - Tipo Super |



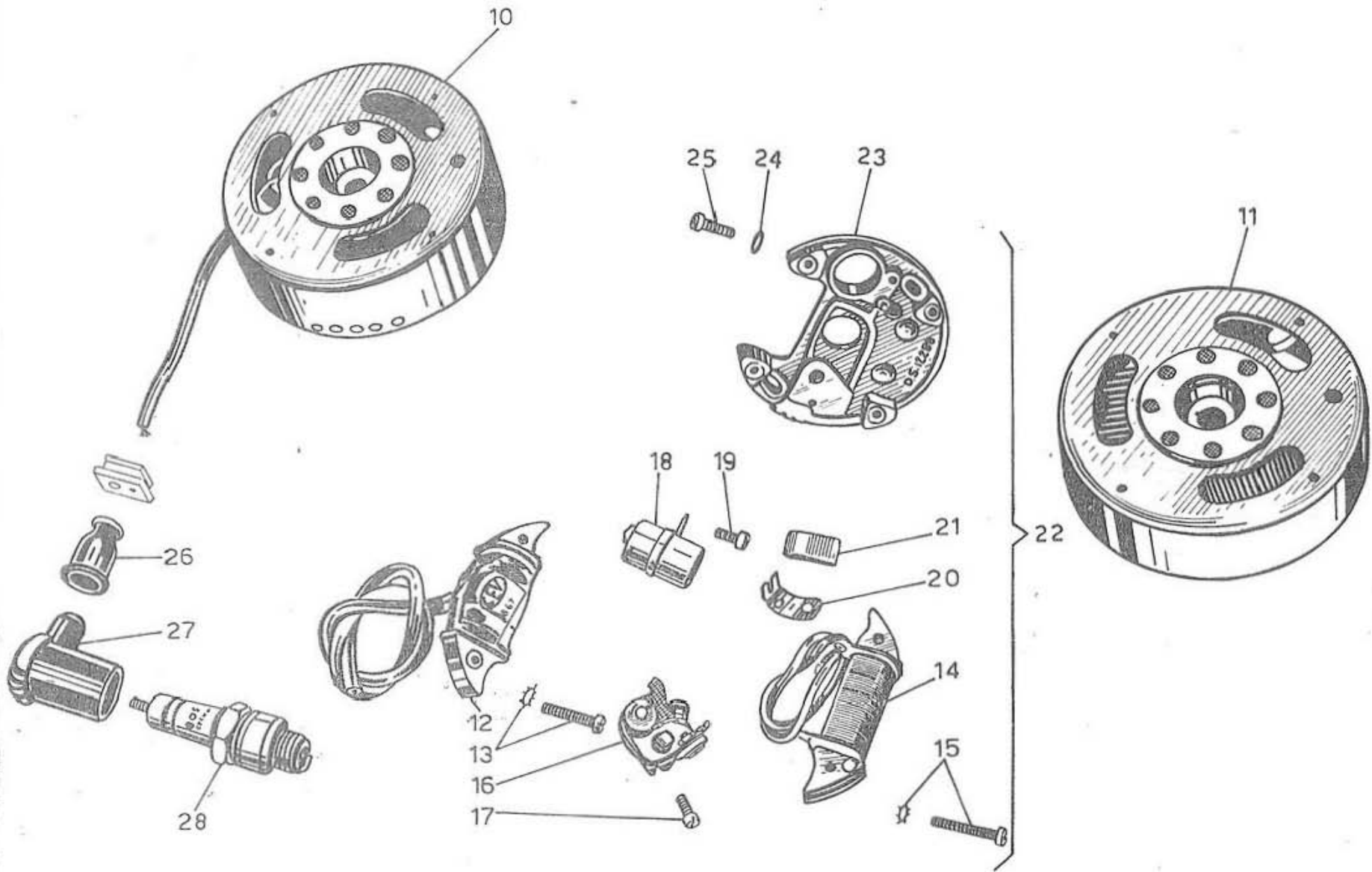
| N. Fig. | N. d'ordinaz. | Denominazione | Quant. | Note |
|---------|---------------|---|--------|-------------------------|
| 10 | 45 63 02 00 | Ruota posteriore completa | 1 | Tipo Normale |
| 11 | 45 61 08 00 | Cerchio per ruota posteriore | 1 | Tipo Normale |
| 12 | 45 61 15 00 | Raggio per ruota posteriore completo di nipplo | 32 | |
| 13 | 45 63 22 00 | Mozzo per ruota posteriore | 1 | 10 Grimeca |
| 14 | 45 63 46 00 | Calotta per sfere lato disco porta ceppi | 1 | 31 Grimeca |
| 14/1 | 45 63 48 00 | Calotta per sfere lato ruota libera | 1 | 13 Grimeca |
| 15 | 45 61 48 00 | Dado fissaggio ruota posteriore | 2 | 011A Grimeca |
| 16 | 45 33 63 00 | Tendicatena | 2 | |
| 17 | 92 70 00 50 | Dado per tendicatena | 2 | |
| 18 | 45 63 43 00 | Dado sul perno per bloccaggio cono lato mozzo | 1 | 011C Grimeca |
| 19 | 45 61 43 00 | Dado bloccaggio disco porta ceppi e cono | 2 | 011B Grimeca |
| 20 | 45 63 40 00 | Distanziatore sul perno mozzo ruota posteriore lato disco porta ceppi | 1 | 43 Grimeca |
| 21 | 45 63 03 00 | Disco porta ceppi ruota posteriore | 1 | 3 Grimeca |
| 22 | 45 62 49 00 | Dado sulla camma | 1 | 08A Grimeca |
| 23 | 45 62 48 00 | Rosetta sulla camma | 1 | 008A Grimeca |
| 24 | 45 62 50 00 | Leva per camma ceppi freno | 1 | 36 Grimeca |
| 25 | 45 62 26 00 | Camma per ceppi freno posteriore | 1 | 35 Grimeca |
| 26 | 45 62 21 00 | Molla per ceppi freno posteriore | 2 | 41 Grimeca |
| 27 | 45 62 05 00 | Ceppo freno posteriore completo di soles e piastrene | 2 | 34 Grimeca |
| 28 | 92 60 22 06 | Dado per pernino attacco cavo comando freno posteriore | 1 | |
| 29 | 95 10 01 30 | Rosetta per pernino attacco cavo comando freno posteriore | 1 | |
| 30 | 43 62 64 75 | Pernino di attacco cavo per leva comando freno posteriore | 1 | |
| 31 | 43 63 04 00 | Vite tirafilo sul disco porta ceppi | 1 | 37 Grimeca |
| 32 | 45 63 06 00 | Dado per vite tirafilo sul disco porta ceppi | 1 | 06A Grimeca |
| 33 | 45 67 93 00 | Trasmissione comando freno posteriore | 1 | |
| 34 | 45 61 50 00 | Cono per sfere mozzo posteriore | 2 | 32 Grimeca |
| 35 | 45 63 32 00 | Perno per ruota posteriore | 1 | 30 Grimeca |
| 36 | 45 63 47 00 | Scodellino per calotte | 2 | 33 Grimeca |
| 37 | 45 63 49 00 | Sfera per calotte | 22 | 39 Grimeca |
| 38 | 45 63 21 00 | Mozzo posteriore completo | 1 | Disegno Grimeca n. 1130 |
| 39 | 45 63 02 80 | Ruota posteriore completa | 1 | Tipo Super |
| 40 | 45 61 08 80 | Cerchio ruota posteriore | 1 | Tipo Super |



TAV. 13 COMPLESSO : Ciclomotore
 SOTTOCOMPLESSO : Impianto elettrico

GRUPPO : Accensione
 SOTTOGRUPPO : Volano magnete - Candela

| N. Fig. | N. d'ordinaz. | Denominazione | Quant. | Note |
|---------|---------------|---|--------|----------------------|
| 10 | 45 71 24 00 | Volano magnete (6 V. - 18 W) | 1 | Cev 6827 |
| 11 | 45 70 16 00 | Gruppo induttore | 1 | Cev 02405 |
| 12 | 45 71 51 00 | Indotto A.T. | 1 | Cev 02407 |
| 13 | 45 71 56 00 | Vite e rosetta fissaggio indotti A.T. | 2 | Cev 7376 Cev 7377 |
| 14 | 45 71 50 00 | Indotto B.T. | 1 | Cev 02408 |
| 15 | 45 71 55 00 | Vite e rosetta fissaggio indotto B.T. | 2 | Cev 7384 |
| 16 | 45 70 88 00 | Ruttore completo | 1 | Cev 02398 |
| 17 | 45 70 90 00 | Vite fissaggio ruttore | 1 | Cev 3250 |
| 18 | 45 70 86 00 | Condensatore | 1 | Cev 12751 |
| 19 | 45 70 79 00 | Vite fissaggio condensatore | 1 | Cev 12234 |
| 20 | 45 70 96 00 | Squadretta porta feltro ingrassatore | 1 | Cev 12440 |
| 21 | 45 70 95 00 | Feltro ingrassatore | 1 | Cev 12192 |
| 22 | 45 71 30 00 | Gruppo indotti completo (comprende 12 - 13 - 14 - 15 - 16 - 17 - 18 - 19 - 20 - 21 - 22 - 23) | 1 | Cev 02406 |
| 23 | 45 70 22 00 | Basetta porta indotti | 1 | Cev 12688 |
| 24 | 95 00 12 04 | Rosetta per viti fissaggio basetta | 2 | |
| 25 | 98 20 04 12 | Vite fissaggio basetta porta indotti | 2 | |
| 26 | 45 71 76 00 | Cappuccio in gomma di protezione cavo | 1 | |
| 27 | 45 71 74 00 | Attacco per cavo candela | 1 | |
| 28 | 40 71 70 00 | Candela (grado termico 225 della scala Bosch-Marelli o equivalenti) | 1 | |

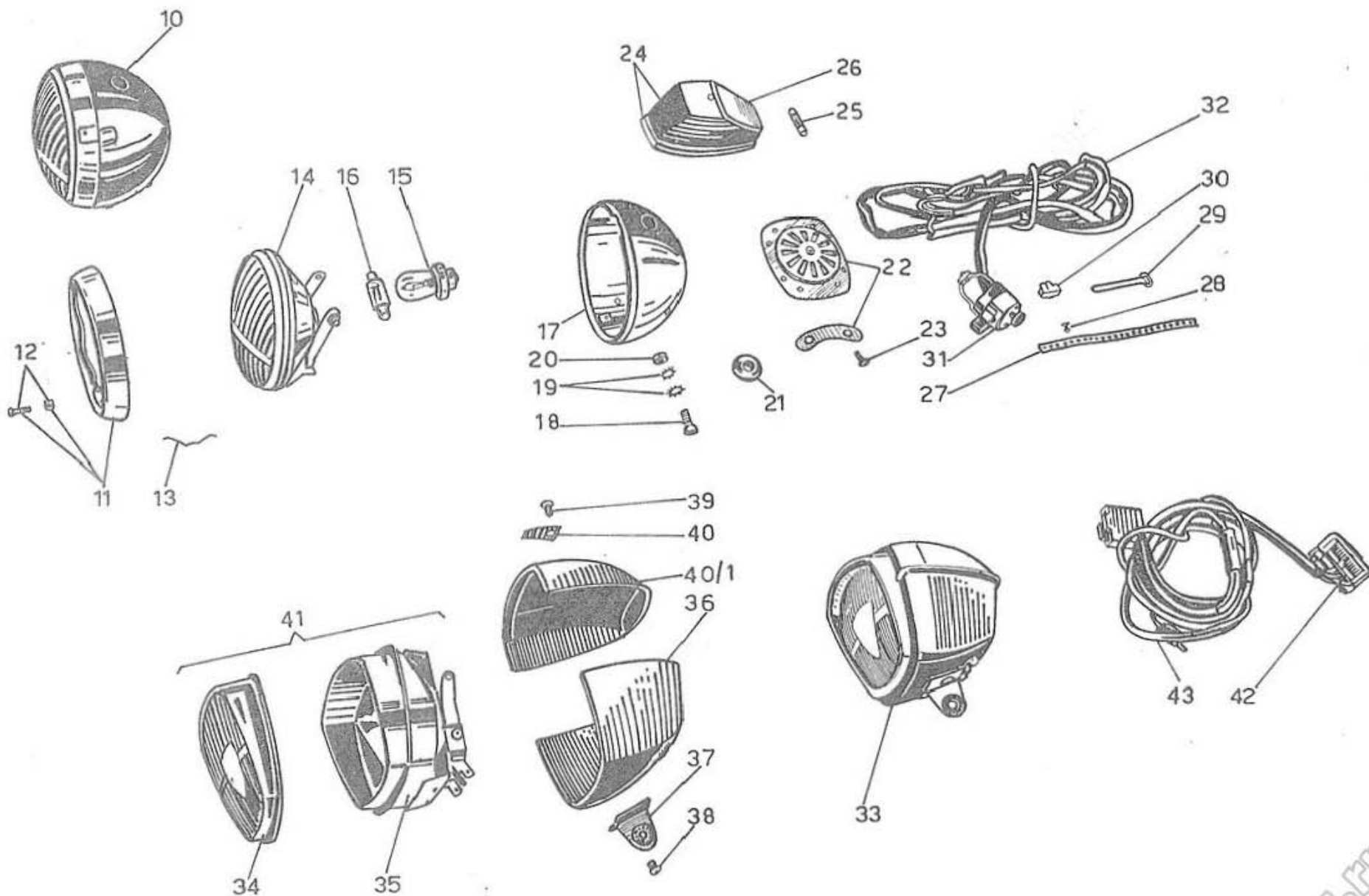


TAV. 14 COMPLESSO : Ciclomotore
 SOTTOCOMPLESSO : Impianto elettrico

GRUPPO : Illuminazione ed accessori
 SOTTOGRUPPO : Faro - Tromba - Fanalino post. - Gruppo cavi e guaine

| N. Fig. | N. d'ordinaz. | Denominazione | Quant. | Note |
|---------|---------------|---|--------|-------------------------|
| 10 | 45 74 05 01 | Faro anteriore senza cavi e lampade | 1 | Cev 1141.1 - Tipo Nor. |
| 11 | 45 74 03 00 | Ghiera cromata completa di vite | 1 | Cev 02815 - Tipo Nor. |
| 12 | 45 74 08 00 | Vite chiusura ghiera completa di bussola | 1 | Cev 15021 - Tipo Nor. |
| 13 | 45 74 95 00 | Molla tenuta gruppo ottico | 6 | Cev 17004 - Tipo Nor. |
| 14 | 45 74 04 00 | Gruppo ottico | 1 | Cev 02746 - Tipo Nor. |
| 15 | 93 45 01 30 | Lampada a bulbo (6 V - 15 W) | 1 | |
| 16 | 93 45 03 09 | Lampada a siluro (6 V - 15 W) | 1 | |
| 17 | 45 74 96 00 | Calotta verniciata con spia | 1 | Cev 02747 - Tipo Nor. |
| 18 | 98 05 43 16 | Bullone fissaggio faro alla piastra | 1 | |
| 19 | 95 02 11 06 | Rosetta per bullone fissaggio faro alla piastrina | 2 | |
| 20 | 92 60 22 06 | Dado per fissaggio faro alla piastra | 1 | |
| 21 | 45 74 94 00 | Passacavo cilindrico per faro | 1 | |
| 22 | 45 74 37 01 | Avvisatore acustico completo di guarnizione | 1 | Cev mod. 527 |
| 23 | 98 30 40 05 | Vite fissaggio avvisatore alla piastra | 2 | |
| 24 | 45 74 09 01 | Fanalino posteriore | 1 | Cev 9312 - |
| 25 | 93 45 03 13 | Lampada a siluro (6 V - 3 W) | 1 | |
| 26 | 45 74 17 26 | Coppa catarifrangente per fanalino posteriore | 1 | Cev 20589 |
| 27 | 45 60 96 00 | Cinturino forato fissaggio trasmissioni | 1 | |
| 28 | 45 60 95 00 | Piolino per cinturino forato | 1 | |
| 29 | 93 30 21 06 | Fascetta fissaggio trasmissioni | 5 | |
| 30 | 43 74 90 75 | Morsetto semplice | 1 | MAMUT picc. a 1 vit |
| 31 | 45 74 60 00 | Commutatore luci | 1 | Cev 8040 |
| 32 | 45 74 71 01 | Gruppo completo di cavi e guaine per impianto, comprende: | 1 | |
| | | Cavo in vipla bleu (sez. 0,5) mm. 630 | 1 | |
| | | Cavo in vipla bleu (sez. 0,5) mm. 630 | 1 | |
| | | Cavo in vipla bianca (sez. 0,5) mm. 730 | 1 | |
| | | Cavo in vipla rossa (sez. 0,78) mm. 730 | 1 | |
| | | Cavo in vipla gialla (sez. 0,78) mm. 2070 | 1 | |
| | | Cavo in vipla rossa (sez. 0,78) mm. 1570 | 1 | |
| | | Guaina Ø 4 x 160 in vipla nera | 1 | |
| | | Guaina Ø 6 x 1000 in vipla nera | 1 | |
| | | Guaina Ø 7 x 500 in vipla nera | 1 | |
| | | Guaina Ø 3 x 750 in vipla nera | 1 | |
| 33 | 45 74 05 80 | Faro anteriore senza cavi e lampade | 1 | Cev 1149 - Tipo Sup. |
| 34 | 45 74 04 80 | Protezione trasparente | 1 | Cev 20308 - Tipo Sup. |
| 35 | 45 74 02 80 | Riflettore parabolico | 1 | Cev 10625.5 - Tip. Sup. |
| 36 | 45 74.97 80 | Semi calotta inferiore | 1 | Cev 21528 - Tipo Sup. |
| 37 | 45 74 95 80 | Attacco inferiore | 1 | Cev 21532 - Tipo Sup. |
| 38 | 45 74 96 80 | Vite fissaggio attacco inferiore | 2 | Cev 21538 - Tipo Sup. |
| 39 | 45 74 93 80 | Vite fissaggio spia verde e calotta superiore | 1 | Cev 21539 - Tipo Sup. |

(segue)



TAV. 14 COMPLESSO : Ciclomotore
 SOTTOCOMPLESSO : Impianto elettrico

GRUPPO : Illuminazione ed accessori
 SOTTOGRUPPO : Faro - Tromba - Fanalino post. - Gruppo cavi e guaine

| N. Fig. | N. d'ordinaz. | Denominazione | Quant. | Note |
|---------|---------------|---|--------|------------------------|
| 40 | 45 74 99 80 | Spia verde | 1 | Cev 21530 - Tipo Sup. |
| 40/1 | 45 74 98 80 | Semicalotta superiore | 1 | Cev 21527 - Tipo Sup. |
| 41 | 45 74 94 80 | Gruppo ottico senza lampade | 1 | Cev 03121 - Tipo Sup. |
| 42 | 45 74 60 80 | Dispositivo comando luci e pulsante avvisatore | 1 | Cev 8144.3 - Tip. Sup. |
| 43 | 45 74 71 80 | Gruppo completo di cavi e guaine per impianto , comprende : | 1 | |
| | | Cavo in vipla bleu (sez. 0,5) mm. 515 | 1 | |
| | | Cavo in vipla bleu (sez. 0,5) mm. 515 | 1 | |
| | | Cavo in vipla bianca (sez. 0,5) mm. 585) | 1 | |
| | | Cavo in vipla rossa (sez. 0,78) mm. 585 | 1 | |
| | | Cavo in vipla gialla (sez. 0,78) mm. 1845 | 1 | |
| | | Cavo in vipla rossa (sez. 0,78) mm. 1365 | 1 | |
| | | Guaina Ø 4 x 130 in vipla nera | 1 | |
| | | Guaina Ø 5 x 900 in vipla nera | 1 | |
| | | Guaina Ø 7 x 390 in vipla nera | 1 | |
| | | Guaina Ø 4 x 730 in vipla nera | 1 | |
| | | Guaina Ø 4 x 60 in vipla nera | 1 | |

www.italpost.it

