



---

# **Parts Manual**

---

# **QUOTA 1100 ES**





INDICE ANALITICO		ANALYTICAL INDEX		INDEX ANALYTIQUE		GRUPPENVERZEICHNIS	
COORDINATE COORDINATE COORDONNEE KOORDINATE	DENOMINAZIONE	DESCRIPTION	DESIGNATION	DESIGNATION	BEZEICHNUNG		
A1 - A4	Basamento e coperchi	Crankcase - Covers	Carter moteur - Couvercles		Kurbelgehäuseunt. - Deckel		
A5 - A8	Teste	Heads	Culasses		Kopfen		
A9 - A12	Cilindri - Imbiellaggio	Cylinder - Connecting system	Cylindre - Equipage mobile		Zylinder - Pleuel		
A13 - A14	Distribuzione	Timing system	Distribution		Steuerung		
A15 - B2	Impianto alimentazione - Filtro aria	Fuel system - air filter	Alimentation - filter air		Kraftstoffzuführung - Luftfilter		
B3 - B4	Carburatore	Carburetor	Carburateur		Vergases		
B5 - B6	Impianto scarico	Exhaust system	Système d'échappement		Auspuff		
B7 - B10	Lubrificazione	Lubrication	Graissage		Schmierung		
B11 - B12	Frizione	Clutch	Embrayage		Kupplung		
B13 - B16	Scatola e coperchio cambio	Gearbox and cover	Boite a vitesses et couvercle		Getirebegehäuse und deckel		
C1 - C2	Albero primario cambio - Albero frizione	Main shaft - Clutch shaft	Arbre primaire - Arbre embrayage		Antriebs - Kupplungswelle		
C3 - C6	Albero secondario cambio	Layshaft	Arbre secondaire		Getriebe Abtriebswelle		
C7 - C8	Leva comando cambio	Shifter lever	Levier comm. boîte de vitesse		Schalthebel		
C9 - C10	Forcellone posteriore	Rear fork	Fourche arriere		Hintergabel		
C11 - C14	Trasmissione posteriore	Rear transmission	Transmission AR.		Radantriebe		
C15 - D2	Telaio - Culle - Cavalletto centrale	Frame - Foot rest - Central stand	Chassis - Repose pieds - Bequille central		Rahmen - Fussraste - Seitenständer		
D3 - D4	Cavalletto laterale	Side stand	Bequille laterale		Rahmenunterzüge - Trittbretter		
D5 - D6	Telaio posteriore	Rear frame	Chassis arriere		Hinterrahmen		
D7 - D12	Carrozzeria	Body	Carrosserie		Karosserie		
D13 - D16	Serbatoio carburante - Sella	Fuel tank - Seat	Reservoir carburant - Siege		Kraftstoffbehälter - Sattel		
E1 - E4	Parafanghi	Mudguard	Garde bove		Kofflugel		
E5 - E8	Forcella anteriore	Front fork	Fourche AV.		Vordere Gabel		
E9 - E10	Sospensione posteriore	Rear suspension	Amortisseur ar.		Federbein		
E11 - E12	Ruota anteriore	Front wheel	Roue avant		Vorderrad		
E13 - E16	Ruota posteriore	Rear wheel	Roue arriere		Hinterrad		
F1 - F4	Impianto frenante anteriore	Front brake system	Systeme de frein AV.		Bremsanlage,vord.		
F5 - F8	Impianto frenante posteriore	Rear brake system	Systeme de frein AR.		Bremsanlage,hint.		
F9 - F12	Manubrio e comandi	Handlebar and controls	Guidon et commandes		Lenker und Antrieb		
F13 - F16	Cruscotto e strumentazione	Dashboard	Tableau de bord		Instrumentenbrett		
G1 - G2	Impianto illuminazione anteriore e acustico	Front lighting and acoustics system	Système feux avant et acoustique		Anlage f.vordere beleuchtung und Horn		
G3 - G4	Impianto illuminazione posteriore	Rear lighting system	Eclairage système AR.		Beleuchtung anlage, Hint.		
G5 - G6	Motorino avviamento «VALEO» - Componenti	«VALEO» starting motor - Parts	Démarrreur «VALEO» - Pièces		Anlassmotor «VALEO» - Ersatzteile Ersatzteile		

Cod. Catalogo: 30 92 00 25

Data emissione: 07 / 99

Catalogue code: 30 92 00 25

Date of issue: 07 / 99

Code de catalogue: 30 92 00 25

Date d'émission: 07 / 99

Katalogscode: 30 92 00 25

Ausstellungstag: 07 / 99





INDICE ANALITICO		ANALYTICAL INDEX		INDEX ANALYTIQUE		GRUPPENVERZEICHNIS	
COORDINATE COORDINATE COORDONNEE KOORDINATE	DENOMINAZIONE	DESCRIPTION	DESIGNATION	DESIGNATION	BEZEICHNUNG		
G7 - G8	Alternatore - Regolatore	Alternator - Regulator	Alternateur - Regulateur		Drehstrom - Spannungsregler		
G9 - G12	Dispositivi accensione elettronica	Electronic ignition device	Dispositifs d'allumage electronique		Elektronische Zündvorrichtungen		
G13 - G16	Impianto elettrico	Electric system	Installation électrique		Elektrische - Anlage		

INDICE NUMERICO				NUMERICAL INDEX				INDEX NUMERIQUE				NUMERISCHER INDEX			
M1	da	01.00.07.00	a	14.09.02.02											
M2	da	14.09.04.00	a	27.53.05.06											
M3	da	27.53.05.10	a	30.15.89.00											
M4	da	30.20.08.60	a	30.56.20.30											
M5	da	30.56.26.30	a	37.06.20.06											
M6	da	37.06.20.07	a	92.60.13.12											
M7	da	92.60.22.05	a	95.12.92.60											
M8	da	95.18.70.06	a	30.57.04.30/1											



QUOTA 1100 ES



INDICE NUMERICO			NUMERICAL INDEX			INDEX NUMERIQUE			NUMERISCHER INDEX					
N. COD. CODE No. Nr. CODE CODE Nr.	TAV. DRWG. TABLE BILD	POS. N. POS. No. POS. N° POS. Nr.	N. COD. CODE No. Nr. CODE CODE Nr.	TAV. DRWG. TABLE BILD	POS. N. POS. No. POS. N° POS. Nr.	N. COD. CODE No. Nr. CODE CODE Nr.	TAV. DRWG. TABLE BILD	POS. N. POS. No. POS. N° POS. Nr.	N. COD. CODE No. Nr. CODE CODE Nr.	TAV. DRWG. TABLE BILD	POS. N. POS. No. POS. N° POS. Nr.	N. COD. CODE No. Nr. CODE CODE Nr.	TAV. DRWG. TABLE BILD	POS. N. POS. No. POS. N° POS. Nr.
01 00 07 00	1	1	01 91 78 00	20	9	12 00 39 00	1	2	12 15 42 00	8	25	13 03 70 00	2	10
01 05 17 00	4	8	01 91 79 00	20	10	12 00 64 00	8	9	12 15 42 00	10	33	13 03 72 00	2	8
01 05 40 00	4	5	02 10 23 00	20	3	12 00 65 00	5	17	12 15 78 00	8	32	13 03 74 00	2	11
01 05 45 00	4	9	02 10 24 00	20	2	12 00 76 00	8	27	12 15 90 00	8	19	13 03 76 00	2	12
01 10 17 00	20	4	02 72 82 00	34	16	12 01 14 00	1	36	12 20 72 00	10	18	13 08 41 00	9	1
01 10 30 00	20	31	02 74 79 01	35	22	12 01 14 01	1	36	12 20 77 00	10	19	13 14 83 00	8	4
01 10 39 20	20	5	02 76 72 00	29	7	12 01 14 02	1	36	12 21 17 00	11	12	14 00 36 00	1	23
01 11 28 00	6	14	02 76 86 00	29	19	12 01 14 03	1	36	12 32 77 00	14	16	14 01 19 00	1	10
01 11 29 00	6	16	02 94 50 00	35	12	12 01 17 00	1	37	12 35 11 00	15	11	14 01 19 01	1	10
01 15 36 02	8	22	03 00 35 01	1	25	12 01 18 00	1	35	12 35 52 02	15	18	14 01 19 02	1	10
01 21 05 00	11	14	03 02 21 30	2	1	12 01 22 00	1	11	12 35 52 03	15	18	14 01 19 03	1	10
01 21 11 00	11	8	03 03 60 00	2	6	12 01 89 00	1	6	12 35 63 00	15	30	14 01 84 00	2	24
01 21 52 00	12	17	03 03 61 00	2	5	12 02 17 00	3	13	12 43 30 00	27	34	14 02 08 65	3	10
01 33 68 00	25	16	03 08 44 00	9	3	12 02 18 00	3	12	12 54 72 00	14	5	14 02 37 60	2	38
01 66 54 10	27	16	03 10 53 00	20	15	12 02 26 00	2	15	12 54 82 01	14	11	14 03 02 01	2	25
01 70 45 01	35	15	03 12 10 00	7	7	12 02 26 00	10	23	12 54 84 01	5	19	14 03 04 01	2	26
01 72 16 00	34	10	03 15 82 00	8	39	12 02 26 00	15	6	12 54 84 01	14	10	14 03 48 65	2	22
01 72 27 00	34	14	03 16 33 00	34	7	12 03 18 00	2	33	12 61 61 01	24	16	14 03 68 60	2	4
01 72 27 01	34	14	03 94 10 00	2	37	12 03 81 00	2	14	12 61 61 01	25	5	14 03 73 00	2	9
01 72 27 02	34	14	10 03 27 00	2	32	12 06 77 01	3	21	12 61 61 02	24	16	14 03 80 00	2	13
01 72 27 03	34	14	10 03 41 00	2	29	12 08 23 00	9	4	12 61 61 02	25	5	14 07 20 01	4	12
01 72 27 04	34	14	10 15 87 01	8	15	12 08 28 00	9	5	12 61 61 03	24	16	14 08 57 00	9	6
01 72 27 05	34	14	10 52 89 00	10	26	12 08 29 01	9	2	12 61 61 03	25	5	14 08 59 00	9	7
01 73 80 00	28	23	10 52 89 00	15	9	12 08 70 01	9	9	12 76 33 00	29	11	14 08 60 00	9	8
01 73 80 20	28	30	12 00 12 00	1	14	12 15 07 00	8	18	13 02 19 00	2	17	14 08 61 00	9	10
01 78 25 00	29	24	12 00 37 02	1	28	12 15 09 00	8	16	13 03 68 01	2	3	14 09 02 02	9	12



# M2

QUOTA 1100 ES

## INDICE NUMERICO

## NUMERICAL INDEX

## INDEX NUMERIQUE

## NUMERISCHER INDEX

N. COD. CODE No. Nr. CODE CODE Nr.	COORD. POS. N. COORD. POS. No. COORD. POS. N° KOORD. POS. Nr.	N. COD. CODE No. Nr. CODE CODE Nr.	COORD. POS. N. COORD. POS. No. COORD. POS. N° KOORD. POS. Nr.	N. COD. CODE No. Nr. CODE CODE Nr.	COORD. POS. N. COORD. POS. No. COORD. POS. N° KOORD. POS. Nr.	N. COD. CODE No. Nr. CODE CODE Nr.	COORD. POS. N. COORD. POS. No. COORD. POS. N° KOORD. POS. Nr.	N. COD. CODE No. Nr. CODE CODE Nr.	COORD. POS. N. COORD. POS. No. COORD. POS. N° KOORD. POS. Nr.	N. COD. CODE No. Nr. CODE CODE Nr.	COORD. POS. N. COORD. POS. No. COORD. POS. N° KOORD. POS. Nr.
14 09 04 00	9 14	14 23 12 01	12 27	14 61 59 01	15 21	17 35 54 12	15 25	19 35 53 22	15 19		
14 11 54 01	10 42	14 23 24 00	12 25	14 61 59 01	15 31	17 63 35 50	25 15	19 35 53 23	15 19		
14 15 22 00	8 10	14 23 25 12	12 9	14 61 59 01	16 38	17 63 41 50	25 23	19 35 53 24	15 19		
14 15 82 00	8 14	14 23 43 00	12 23	14 61 59 01	18 4	17 66 10 52	27 31	19 35 53 25	15 19		
14 15 88 00	8 21	14 23 44 05	12 20	14 61 59 01	18 17	17 66 76 51	27 6	19 35 53 26	15 19		
14 20 11 10	10 10	14 23 46 00	4 4	14 61 59 01	24 8	17 75 05 20	35 4	19 35 53 27	15 19		
14 20 49 55	10 27	14 23 46 00	12 24	14 61 59 01	25 13	17 76 83 60	29 8	19 35 53 28	15 19		
14 21 07 02	11 5	14 23 55 00	12 21	14 61 59 01	26 19	17 76 87 50	8 8	19 35 76 60	15 20		
14 21 22 10	11 21	14 23 78 00	10 14	14 61 59 01	27 25	17 91 85 56	21 16	19 43 30 00	27 13		
14 21 30 01	12 12	14 33 52 03	25 18	14 63 40 51	25 14	17 99 95 50	1 40	19 70 59 00	35 18		
14 21 36 12	12 1	14 33 53 03	25 19	14 63 44 00	25 24	18 00 11 50	1 19	19 70 71 00	35 20		
14 21 38 03	10 4	14 42 38 00	17 9	14 65 70 50	27 17	18 00 16 50	1 20	19 74 80 00	35 21		
14 21 54 00	12 4	14 43 29 00	16 11	14 71 76 00	34 24	18 14 43 50	8 46	23 65 57 70	26 28		
14 21 73 00	12 16	14 43 32 00	16 12	14 76 25 10	29 10	18 21 10 50	11 15	23 92 22 10	19 3		
14 21 74 10	12 2	14 43 34 00	4 10	17 03 40 50	2 28	18 21 10 51	11 15	23 92 22 10	21 40		
14 21 79 01	5 16	14 49 46 00	22 38	17 04 58 60	4 2	18 21 10 52	11 15	25 65 61 00	26 10		
14 21 79 01	5 25	14 51 67 00	22 40	17 33 59 50	25 20	18 21 10 54	11 15	25 65 61 02	8 23		
14 21 79 01	10 6	14 51 70 00	22 41	17 35 04 00	15 23	18 25 79 01	13 11	25 65 71 30	27 19		
14 21 79 01	10 20	14 54 70 01	14 6	17 35 07 00	15 24	18 35 24 00	15 15	27 13 52 15	28 16		
14 21 79 01	26 22	14 54 78 00	14 4	17 35 14 00	15 28	18 35 51 00	15 17	27 44 02 10	16 34		
14 21 79 01	35 28	14 60 96 50	22 36	17 35 54 00	15 25	18 43 40 60	16 33	27 44 11 10	16 40		
14 21 80 11	12 10	14 60 96 50	35 23	17 35 54 02	15 25	18 54 80 00	14 9	27 44 13 10	16 35		
14 21 84 01	11 7	14 61 59 01	3 22	17 35 54 04	15 25	19 00 77 00	1 22	27 44 32 10	16 36		
14 21 93 10	12 14	14 61 59 01	5 7	17 35 54 06	15 25	19 00 77 00	33 16	27 53 05 03	22 5		
14 21 94 01	11 13	14 61 59 01	7 8	17 35 54 08	15 25	19 15 78 00	27 30	27 53 05 04	22 6		
14 23 05 01	12 26	14 61 59 01	15 4	17 35 54 10	15 25	19 35 53 20	15 19	27 53 05 06	22 8		

Cod. Catalogo: 30 92 00 25

Catalogue code: 30 92 00 25

Code de catalogue: 30 92 00 25

Katalogscode: 30 92 00 25

Data emissione: 07 / 99

Date of issue: 07 / 99

Date d'émission: 07 / 99

Ausstellungstag: 07 / 99



# M3



QUOTA 1100 ES

## INDICE NUMERICO

## NUMERICAL INDEX

## INDEX NUMERIQUE

## NUMERISCHER INDEX

N. COD. CODE No. Nr. CODE CODE Nr.	TAV. DRWG. TABLE BILD	POS. N. POS. No. POS. N° POS. Nr.	N. COD. CODE No. Nr. CODE CODE Nr.	TAV. DRWG. TABLE BILD	POS. N. POS. No. POS. N° POS. Nr.	N. COD. CODE No. Nr. CODE CODE Nr.	TAV. DRWG. TABLE BILD	POS. N. POS. No. POS. N° POS. Nr.	N. COD. CODE No. Nr. CODE CODE Nr.	TAV. DRWG. TABLE BILD	POS. N. POS. No. POS. N° POS. Nr.	N. COD. CODE No. Nr. CODE CODE Nr.	TAV. DRWG. TABLE BILD	POS. N. POS. No. POS. N° POS. Nr.
27 53 05 10	22	17	28 23 62 60	13	1	29 57 78 60	21	27	30 06 70 25	3	20	30 11 50 33	5	12
27 53 05 11	22	18	28 23 82 61	13	2	29 71 14 60	33	5	30 06 79 25	3	23	30 11 57 25	5	3
27 53 05 20	22	33	28 25 20 60	13	17	29 71 19 60	33	11	30 08 18 10	11	3	30 11 57 26	5	5
27 53 05 21	22	32	28 25 20 60	27	4	29 72 27 60	34	14	30 10 02 25	20	1	30 11 69 31	5	20
27 53 05 94	28	18	28 25 81 60	13	6	29 72 64 61	33	14	30 10 02 26	20	1	30 11 75 25	28	6
27 53 05 95	28	19	28 43 69 45	21	12	29 72 89 60	21	34	30 10 02 27	20	1	30 11 76 25	28	28
27 60 10 15	28	9	28 57 65 90	19	26	29 72 94 61	34	9	30 10 02 28	20	1	30 11 79 25	28	29
27 60 12 15	28	10	28 57 65 90	35	6	29 73 79 60	35	7	30 10 02 29	20	1	30 11 90 25	6	11
27 60 18 15	28	8	28 63 33 00	25	11	29 76 78 60	29	6	30 10 18 30	6	19	30 12 09 25	7	1
27 60 43 15	28	11	28 74 25 60	35	11	30 00 14 61	1	15	30 10 18 30	20	12	30 12 09 26	7	2
27 60 43 15	28	17	28 74 37 60	30	19	30 00 38 00	8	38	30 10 30 30	20	11	30 12 16 25	7	23
27 60 48 15	26	5	28 74 37 61	30	20	30 00 49 10	1	30	30 10 32 25	20	16	30 12 19 30	7	21
27 60 96 85	22	37	28 76 04 10	29	9	30 02 20 60	2	20	30 10 60 00	6	24	30 12 30 30	7	15
27 61 17 10	24	3	29 01 83 61	1	32	30 02 22 60	2	2	30 10 65 25	6	2	30 12 34 00	7	11
27 61 17 10	25	4	29 05 33 51	4	3	30 02 35 25	2	36	30 10 80 25	6	13	30 12 38 30	7	12
27 66 11 15	26	2	29 09 30 71	28	13	30 05 78 10	4	17	30 10 93 30	7	4	30 12 39 30	7	10
27 66 36 15	26	7	29 10 72 61	6	1	30 06 00 60	3	1	30 11 26 30	5	1	30 12 69 30	7	16
27 66 38 15	28	14	29 10 73 60	6	5	30 06 01 60	3	2	30 11 29 30	5	34	30 13 28 25	28	15
27 66 40 75	26	6	29 11 38 60	6	9	30 06 01 62	3	25	30 11 30 25	5	38	30 14 64 00	8	1
28 05 80 60	4	16	29 21 79 60	6	22	30 06 04 62	3	3	30 11 34 30	5	28	30 14 77 00	8	2
28 15 05 60	8	30	29 21 79 60	20	13	30 06 06 60	3	4	30 11 36 00	5	27	30 15 09 00	8	41
28 15 39 60	8	33	29 21 79 60	26	24	30 06 07 60	3	5	30 11 37 30	5	26	30 15 30 00	8	13
28 15 70 50	8	37	29 21 79 60	33	7	30 06 09 60	3	6	30 11 39 30	5	2	30 15 74 30	8	31
28 15 79 50	8	36	29 32 63 00	14	15	30 06 10 60	3	7	30 11 43 30	5	18	30 15 87 01	8	40
28 21 73 50	12	29	29 57 78 60	19	9	30 06 12 41	3	8	30 11 44 30	5	8	30 15 88 00	8	45
28 23 47 00	10	30	29 57 78 60	19	25	30 06 41 61	3	18	30 11 50 32	5	11	30 15 89 00	8	44

Cod. Catalogo: 30 92 00 25

Catalogue code: 30 92 00 25

Code de catalogue: 30 92 00 25

Katalogscode: 30 92 00 25

Data emissione: 07/99

Date of issue: 07/99

Date d'émission: 07/99

Ausstellungstag: 07/99

## INDICE NUMERICO

## NUMERICAL INDEX

## INDEX NUMERIQUE

## NUMERISCHER INDEX

N. COD. CODE No. Nr. CODE CODE Nr.	COORD. POS. N. COORD. POS. No. COORD. POS. N° KOORD. POS. Nr.	N. COD. CODE No. Nr. CODE CODE Nr.	COORD. POS. N. COORD. POS. No. COORD. POS. N° KOORD. POS. Nr.	N. COD. CODE No. Nr. CODE CODE Nr.	COORD. POS. N. COORD. POS. No. COORD. POS. N° KOORD. POS. Nr.	N. COD. CODE No. Nr. CODE CODE Nr.	COORD. POS. N. COORD. POS. No. COORD. POS. N° KOORD. POS. Nr.	N. COD. CODE No. Nr. CODE CODE Nr.	COORD. POS. N. COORD. POS. No. COORD. POS. N° KOORD. POS. Nr.	N. COD. CODE No. Nr. CODE CODE Nr.	COORD. POS. N. COORD. POS. No. COORD. POS. N° KOORD. POS. Nr.	N. COD. CODE No. Nr. CODE CODE Nr.	COORD. POS. N. COORD. POS. No. COORD. POS. N° KOORD. POS. Nr.
30 20 08 60	10 11	30 40 74 30	33 15	30 43 44 25	21 1	30 46 82 30	21 25	30 53 05 12	32 4				
30 21 12 60	11 9	30 42 03 29	16 2	30 43 44 26	21 1	30 47 62 25	19 22	30 53 05 15	22 22				
30 21 15 60	11 10	30 42 03 30	16 2	30 43 44 29	21 1	30 47 62 26	19 22	30 53 05 20	22 28				
30 21 16 60	11 11	30 42 21 29	16 3	30 43 66 30	21 2	30 47 62 27	19 22	30 53 05 21	22 30				
30 21 20 25	11 17	30 42 21 30	16 3	30 43 67 25	21 33	30 47 62 28	19 22	30 53 05 30	22 31				
30 21 42 25	12 18	30 42 42 30	16 30	30 43 71 25	21 5	30 47 62 29	19 22	30 53 05 31	22 24				
30 21 45 25	12 13	30 42 50 31	10 39	30 43 74 30	21 19	30 47 63 26	19 23	30 53 05 32	22 25				
30 21 48 25	12 11	30 42 53 30	5 23	30 43 80 32	21 36	30 47 63 27	19 23	30 53 05 34	22 23				
30 21 51 25	12 5	30 42 56 25	18 1	30 43 81 02	21 35	30 47 63 28	19 23	30 53 05 41	22 11				
30 23 07 25	12 19	30 42 56 29	18 1	30 43 85 30	21 7	30 47 63 29	19 23	30 53 05 42	22 12				
30 23 10 25	12 8	30 42 70 30	16 29	30 43 93 30	21 11	30 47 71 01	35 25	30 53 05 44	22 3				
30 25 07 30	13 15	30 42 95 30	16 20	30 44 06 30	18 25	30 47 72 00	35 26	30 53 05 53	5 36				
30 25 08 32	13 12	30 42 95 31	17 10	30 44 35 25	16 26	30 47 93 30	21 15	30 53 05 54	22 20				
30 25 10 25	13 13	30 42 96 30	16 23	30 44 35 29	16 26	30 49 02 25	22 43	30 53 05 55	22 21				
30 25 10 25	27 2	30 43 03 25	16 10	30 44 46 29	18 14	30 49 31 30	22 10	30 53 05 56	22 14				
30 25 20 30	16 13	30 43 03 29	16 10	30 44 46 31	18 14	30 49 40 30	22 15	30 53 05 57	30 2				
30 25 69 25	13 10	30 43 21 25	17 1	30 44 47 29	18 15	30 50 02 30	22 4	30 53 05 58	30 2A				
30 25 77 25	13 7	30 43 21 29	17 1	30 44 47 31	18 15	30 50 06 30	22 1	30 53 05 59	30 3				
30 25 82 25	13 3	30 43 27 00	17 4	30 44 60 25	16 27	30 51 65 00	22 42	30 54 02 29	14 1				
30 32 80 31	14 17	30 43 30 00	17 8	30 44 60 29	16 27	30 52 25 25	22 35	30 54 02 30	14 1				
30 35 02 62	15 1	30 43 32 00	17 3	30 46 05 25	20 26	30 52 26 25	22 29	30 55 02 25	23 1				
30 35 03 60	15 2	30 43 34 30	17 2	30 46 43 30	18 2	30 52 66 30	22 34	30 55 52 25	23 2				
30 35 46 02	15 29	30 43 35 30	16 19	30 46 64 26	19 21	30 53 05 02	22 26	30 56 04 30	23 9				
30 35 67 60	15 13	30 43 38 00	17 6	30 46 64 29	19 21	30 53 05 08	22 13	30 56 08 25	23 13				
30 40 01 25	16 1	30 43 40 00	17 7	30 46 65 25	18 9	30 53 05 10	32 2	30 56 18 31	23 6				
30 40 01 29	16 1	30 43 40 01	17 5	30 46 81 25	5 37	30 53 05 11	32 3	30 56 20 30	23 7				

Cod. Catalogo: 30 92 00 25

Catalogue code: 30 92 00 25

Code de catalogue: 30 92 00 25

Katalogscod: 30 92 00 25

Data emissione: 07 / 99

Date of issue: 07 / 99

Date d'émission: 07 / 99

Ausstellungstag: 07 / 99

# M5



QUOTA 1100 ES

INDICE NUMERICO			NUMERICAL INDEX			INDEX NUMERIQUE			NUMERISCHER INDEX					
N. COD. CODE No. Nr. CODE CODE Nr.	TAV. DRWG. TABLE BILD	POS. N. POS. No. POS. N° POS. Nr.	N. COD. CODE No. Nr. CODE CODE Nr.	TAV. DRWG. TABLE BILD	POS. N. POS. No. POS. N° POS. Nr.	N. COD. CODE No. Nr. CODE CODE Nr.	TAV. DRWG. TABLE BILD	POS. N. POS. No. POS. N° POS. Nr.	N. COD. CODE No. Nr. CODE CODE Nr.	TAV. DRWG. TABLE BILD	POS. N. POS. No. POS. N° POS. Nr.	N. COD. CODE No. Nr. CODE CODE Nr.	TAV. DRWG. TABLE BILD	POS. N. POS. No. POS. N° POS. Nr.
30 56 26 30	23	4	30 60 55 25	28	2	30 65 30 25	27	21	30 73 07 11	32	1	30 76 38 25	29	20
30 56 29 31	23	10	30 60 56 80	26	4	30 65 46 25	27	22	30 73 24 00	34	6	30 76 41 25	29	13
30 56 30 30	23	11	30 61 03 26	24	1	30 65 46 26	26	15	30 73 25 60	34	5	30 76 41 26	29	13A
30 57 03 26	19	19	30 61 03 31	24	1	30 65 56 30	26	20	30 73 25 60	35	3	30 76 62 25	29	1
30 57 03 29	19	19	30 61 08 26	24	17	30 65 71 30	27	18	30 73 55 00	29	27	30 76 62 26	29	1A
30 57 04 26	19	20	30 61 08 30	24	17	30 65 88 25	26	11	30 73 68 25	20	28	30 76 72 25	29	7
30 57 04 29	19	20	30 61 14 60	24	11	30 65 91 25	27	23	30 73 68 25	29	28	30 76 94 30	28	24
30 57 52 30	19	2	30 61 14 60	25	10	30 65 91 26	27	35	30 73 88 26	28	3	30 76 98 30	28	25
30 57 54 25	19	1	30 61 16 30	24	2	30 65 91 27	26	16	30 74 05 25	30	1	30 78 36 30	29	26
30 57 54 26	19	1	30 61 33 25	24	10	30 65 92 00	26	17	30 74 05 26	30	1A	30 90 00 25	28	26
30 57 54 27	19	1	30 61 41 30	24	13	30 65 92 00	27	36	30 74 63 25	35	5	30 92 33 25	19	27
30 57 54 28	19	1	30 61 58 30	24	14	30 66 01 25	26	1	30 74 71 25	35	1	30 92 35 25	19	29
30 57 54 29	19	1	30 61 63 30	24	12	30 66 54 00	27	16	30 74 72 25	35	2	30 94 34 00	18	11
30 57 58 30	19	17	30 62 03 25	24	4	30 66 70 30	27	14	30 74 84 30	35	19	30 99 10 25	1	41
30 57 58 31	19	18	30 63 06 26	25	1	30 67 50 31	27	10	30 74 98 60	26	3	30 99 15 25	10	41
30 57 59 25	19	30	30 63 06 31	25	1	30 67 70 32	27	1	30 75 06 25	30	16	30 99 90 60	1	39
30 57 59 26	19	16	30 63 07 26	25	26	30 70 48 30	35	17	30 75 06 25	31	9	31 00 37 66	10	40
30 57 59 27	19	31	30 63 07 30	25	26	30 70 70 30	35	16	30 75 16 25	30	12	31 00 37 66	15	33
30 57 59 29	19	16	30 63 11 30	25	2	30 71 42 01	33	3	30 75 16 25	31	12	31 65 88 65	26	8
30 57 78 00	19	11	30 63 11 60	25	2	30 71 65 00	34	20	30 75 37 25	30	18	31 74 09 60	31	1
30 57 86 25	30	7	30 63 14 30	25	3	30 71 70 61	34	27	30 75 37 25	31	14	31 74 17 60	31	2
30 60 01 30	28	1	30 63 24 25	25	6	30 71 74 10	34	26	30 75 80 25	29	17	31 74 58 60	21	21
30 60 25 00	28	7	30 63 57 26	25	9	30 71 83 25	34	25	30 75 81 25	29	16	37 04 50 06	4	1
30 60 30 25	28	22	30 63 58 31	27	32	30 72 58 25	34	1	30 75 83 25	29	15	37 06 15 06	3	14
30 60 35 25	28	5	30 65 22 25	26	12	30 72 93 31	34	15	30 75 97 25	20	32	37 06 20 05	3	17
30 60 38 25	28	4	30 65 23 25	26	13	30 72 95 25	34	2	30 76 15 25	29	5	37 06 20 06	3	17

Cod. Catalogo: 30 92 00 25  
Data emissione: 07 / 99

Catalogue code: 30 92 00 25  
Date of issue: 07 / 99

Code de catalogue: 30 92 00 25  
Date d'émission: 07 / 99

Katalogscode: 30 92 00 25  
Ausstellungstag: 07 / 99

INDICE NUMERICO			NUMERICAL INDEX			INDEX NUMERIQUE			NUMERISCHER INDEX		
N. COD. CODE No. Nr. CODE CODE Nr.	COORD. POS. N. COORD. POS. No. COORD. POS. N° KOORD. POS. Nr.	N. COD. CODE No. Nr. CODE CODE Nr.	COORD. POS. N. COORD. POS. No. COORD. POS. N° KOORD. POS. Nr.	N. COD. CODE No. Nr. CODE CODE Nr.	COORD. POS. N. COORD. POS. No. COORD. POS. N° KOORD. POS. Nr.	N. COD. CODE No. Nr. CODE CODE Nr.	COORD. POS. N. COORD. POS. No. COORD. POS. N° KOORD. POS. Nr.	N. COD. CODE No. Nr. CODE CODE Nr.	COORD. POS. N. COORD. POS. No. COORD. POS. N° KOORD. POS. Nr.	N. COD. CODE No. Nr. CODE CODE Nr.	COORD. POS. N. COORD. POS. No. COORD. POS. N° KOORD. POS. Nr.
37 06 20 07	3 17	61 01 38 00	25 21	90 40 28 40	1 18	90 70 64 10	5 10	91 88 13 12	21 18		
37 06 20 08	3 17	61 01 38 00	33 13	90 40 30 40	14 7	90 70 64 90	25 17	92 20 10 70	15 26		
37 06 22 05	3 15	61 10 85 00	20 29	90 40 35 47	10 2	90 70 65 84	14 13	92 20 14 17	10 13		
37 06 54 05	3 19	61 27 03 00	1 13	90 40 35 48	10 31	90 70 65 84	15 16	92 20 42 17	24 5		
37 12 12 05	7 6	61 27 03 00	4 19	90 40 38 50	15 10	90 71 41 03	6 18	92 20 42 20	25 7		
37 20 02 05	10 1	61 27 03 00	14 19	90 40 53 67	1 38	90 71 83 70	7 5	92 20 42 30	14 3		
37 35 77 06	23 3	62 61 68 00	24 18	90 40 70 85	15 27	91 11 15 11	2 27	92 21 84 24	10 7		
37 43 93 07	21 43	62 61 68 00	25 27	90 70 60 94	2 21	91 11 21 28	3 16	92 24 92 17	14 8		
37 53 05 06	22 27	65 66 35 00	27 26	90 70 60 94	3 11	91 18 06 05	27 15	92 24 92 25	22 39		
37 70 38 05	33 2	66 44 07 30	18 18	90 70 61 16	6 20	91 18 06 05	31 8	92 24 92 27	15 14		
37 71 23 06	33 9	66 44 12 30	18 23	90 70 61 16	20 17	91 18 06 07	29 4	92 25 10 22	12 7		
37 71 24 05	33 1	66 44 16 30	18 20	90 70 61 40	10 12	91 18 06 07	30 6	92 25 10 30	11 20		
37 74 30 05	35 10	66 44 18 30	18 19	90 70 61 41	13 14	91 18 06 07	31 5	92 25 10 30	12 30		
37 90 99 05	28 27	66 46 68 15	18 12	90 70 61 41	27 3	91 18 06 08	19 15	92 25 20 30	23 5		
39 47 46 00	21 31	66 46 81 15	18 13	90 70 61 41	34 13	91 18 08 17	16 39	92 25 22 10	8 5		
39 61 52 01	24 6	66 53 05 05	22 2	90 70 61 70	9 11	91 18 10 06	10 37	92 25 43 40	15 12		
43 08 38 10	12 3	66 65 68 30	26 23	90 70 61 78	1 31	91 18 10 23	16 4	92 25 62 18	10 3		
51 60 98 00	18 21	90 11 81 52	2 31	90 70 61 78	33 8	91 55 10 62	21 24	92 25 85 25	11 16		
55 23 50 00	12 22	90 27 10 20	14 14	90 70 62 03	2 16	91 55 10 82	19 14	92 25 90 17	12 6		
55 23 50 01	12 22	90 27 20 37	6 15	90 70 62 03	10 24	91 55 10 85	29 3	92 29 57 02	12 15		
55 23 50 02	12 22	90 27 20 47	25 8	90 70 62 03	11 6	91 55 10 85	30 5	92 29 57 08	26 14		
55 23 50 03	12 22	90 27 20 62	14 2	90 70 62 03	12 31	91 55 10 85	31 4	92 29 67 50	11 18		
61 01 38 00	6 7	90 28 00 06	18 6	90 70 62 03	15 7	91 55 11 20	26 29	92 60 10 02	26 27		
61 01 38 00	7 20	90 35 10 38	3 9	90 70 62 19	12 28	91 55 11 66	20 18	92 60 10 03	34 19		
61 01 38 00	13 5	90 35 30 16	2 7	90 70 62 35	11 4	91 60 04 50	33 10	92 60 12 08	27 12		
61 01 38 00	21 9	90 40 20 26	23 12	90 70 63 13	1 33	91 70 23 55	4 15	92 60 13 12	16 9		

Cod. Catalogo: 30 92 00 25

Data emissione: 07 / 99

Catalogue code: 30 92 00 25

Date of issue: 07 / 99

Code de catalogue: 30 92 00 25

Date d'émission: 07 / 99

Katalogcode: 30 92 00 25

Ausstellungstag: 07 / 99

INDICE NUMERICO			NUMERICAL INDEX			INDEX NUMERIQUE			NUMERISCHER INDEX					
N. COD. CODE No. Nr. CODE CODE Nr.	TAV. DRWG. TABLE BILD	POS. N. POS. No. POS. N° POS. Nr.	N. COD. CODE No. Nr. CODE CODE Nr.	TAV. DRWG. TABLE BILD	POS. N. POS. No. POS. N° POS. Nr.	N. COD. CODE No. Nr. CODE CODE Nr.	TAV. DRWG. TABLE BILD	POS. N. POS. No. POS. N° POS. Nr.	N. COD. CODE No. Nr. CODE CODE Nr.	TAV. DRWG. TABLE BILD	POS. N. POS. No. POS. N° POS. Nr.	N. COD. CODE No. Nr. CODE CODE Nr.	TAV. DRWG. TABLE BILD	POS. N. POS. No. POS. N° POS. Nr.
92 60 22 05	29	23	92 63 02 06	21	14	93 20 22 08	16	28	95 00 02 05	34	4	95 00 72 05	21	38
92 60 22 06	13	16	92 63 02 06	27	9	93 21 25 20	7	13	95 00 02 05	35	14	95 02 11 06	19	6
92 60 22 06	13	19	92 63 02 06	28	12	93 22 20 20	5	32	95 00 02 06	13	8	95 02 11 12	16	21
92 60 22 06	19	7	92 63 02 06	31	7	93 22 20 20	19	5	95 00 02 06	20	24	95 02 11 12	30	15
92 60 22 06	35	9	92 63 02 06	33	19	93 23 16 05	19	12	95 00 02 06	21	4	95 02 11 12	31	11
92 60 22 08	1	8	92 63 04 10	23	14	93 30 43 90	35	24	95 00 02 06	27	28	95 02 80 22	11	2
92 60 23 08	8	7	92 63 05 08	24	9	93 30 50 17	6	3	95 00 02 06	35	8	95 10 01 16	5	14
92 60 23 12	16	22	92 65 00 05	19	13	93 30 50 17	8	35	95 00 02 08	18	8	95 10 01 18	21	13
92 60 23 16	24	15	92 66 00 05	29	22	93 30 50 93	5	9	95 00 02 13	30	14	95 10 01 21	20	22
92 60 23 16	25	25	92 66 00 08	7	19	93 45 01 19	29	29	95 00 02 13	31	15	95 10 01 23	21	41
92 60 25 08	9	15	92 66 00 08	18	7	93 45 01 27	30	17	95 00 42 05	5	30	95 10 01 41	31	6
92 60 25 12	10	15	92 66 02 08	7	14	93 45 01 27	31	13	95 00 42 05	34	12	95 10 02 56	20	19
92 60 25 12	30	13	92 66 02 08	16	32	93 45 01 40	29	18	95 00 42 06	1	27	95 10 03 03	23	15
92 60 25 12	31	10	92 66 02 10	23	8	93 45 02 24	31	3	95 00 42 06	2	40	95 10 05 23	8	20
92 60 25 18	4	11	92 66 06 01	21	26	93 60 10 22	11	1	95 00 42 06	6	23	95 10 06 01	27	33
92 60 25 25	4	14	92 75 00 85	7	9	94 32 10 51	11	19	95 00 42 06	8	43	95 10 07 09	1	29
92 60 30 10	2	23	92 75 00 85	15	5	94 32 10 67	10	29	95 00 42 06	30	11	95 10 08 37	4	13
92 60 35 16	33	4	92 78 10 81	1	5	94 32 10 70	28	21	95 00 42 06	33	18	95 12 00 32	34	18
92 63 01 04	34	23	93 11 00 65	20	23	94 32 10 72	8	17	95 00 42 08	1	4	95 12 00 65	2	35
92 63 01 05	21	23	93 18 01 05	14	12	94 32 10 79	8	42	95 00 42 08	10	38	95 12 00 65	4	7
92 63 01 06	20	25	93 18 02 16	21	29	94 32 11 05	9	13	95 00 42 08	15	22	95 12 00 65	8	29
92 63 01 06	28	20	93 18 02 20	10	22	94 32 22 15	2	30	95 00 42 08	16	41	95 12 00 85	8	6
92 63 01 08	16	25	93 18 02 45	10	36	94 32 22 15	16	17	95 00 42 08	30	9	95 12 91 80	2	18
92 63 01 10	16	16	93 18 02 45	15	32	95 00 02 03	21	17	95 00 42 08	32	6	95 12 91 80	16	15
92 63 02 05	21	39	93 20 22 08	5	21	95 00 02 04	34	22	95 00 42 10	16	24	95 12 92 40	16	7
92 63 02 06	13	9	93 20 22 08	7	17	95 00 02 05	21	42	95 00 42 10	34	8	95 12 92 60	27	5

Cod. Catalogo: 30 92 00 25

Data emissione: 07 / 99

Catalogue code: 30 92 00 25

Date of issue: 07 / 99

Code de catalogue: 30 92 00 25

Date d'émission: 07 / 99

Katalogcode: 30 92 00 25

Ausstellungstag: 07 / 99

INDICE NUMERICO			NUMERICAL INDEX			INDEX NUMERIQUE			NUMERISCHER INDEX		
N. COD. CODE No. Nr. CODE CODE Nr.	COORD. POS. N. COORD. POS. No. COORD. POS. N° KOORD. POS. Nr.	N. COD. CODE No. Nr. CODE CODE Nr.	COORD. POS. N. COORD. POS. No. COORD. POS. N° KOORD. POS. Nr.	N. COD. CODE No. Nr. CODE CODE Nr.	COORD. POS. N. COORD. POS. No. COORD. POS. N° KOORD. POS. Nr.	N. COD. CODE No. Nr. CODE CODE Nr.	COORD. POS. N. COORD. POS. No. COORD. POS. N° KOORD. POS. Nr.	N. COD. CODE No. Nr. CODE CODE Nr.	COORD. POS. N. COORD. POS. No. COORD. POS. N° KOORD. POS. Nr.	N. COD. CODE No. Nr. CODE CODE Nr.	COORD. POS. N. COORD. POS. No. COORD. POS. N° KOORD. POS. Nr.
95 18 70 06	8 12	98 05 42 16	21 32	98 23 06 16	30 4	98 62 02 30	20 6	98 62 23 25	5 15		
95 50 02 22	9 17	98 05 43 12	25 22	98 23 08 16	20 27	98 62 02 35	5 31	98 62 23 25	10 16		
95 51 20 81	1 9	98 05 43 16	2 34	98 23 08 40	7 18	98 62 02 60	5 29	98 62 24 16	30 8		
95 51 20 81	10 9	98 05 43 16	5 24	98 25 08 20	1 34	98 62 02 65	33 6	98 62 24 30	8 3		
95 78 02 71	9 16	98 05 43 16	8 11	98 25 08 50	16 31	98 62 03 35	1 17	98 62 24 30	18 16		
95 98 02 14	10 25	98 05 43 20	4 6	98 25 25 35	29 21	98 62 03 35	10 17	98 62 24 35	5 22		
95 98 02 14	15 8	98 05 43 20	8 28	98 29 04 08	18 24	98 62 03 35	22 19	98 62 24 35	22 9		
95 98 06 10	10 34	98 05 43 20	21 3	98 31 06 10	5 13	98 62 04 30	5 6	98 82 04 35	18 10		
95 99 00 28	26 9	98 05 44 12	20 20	98 31 06 30	1 21	98 62 04 35	26 18	98 82 04 45	16 37		
95 99 00 28	27 20	98 05 44 20	3 24	98 37 05 20	19 10	98 62 04 35	27 24	98 82 23 25	10 35		
95 99 00 37	8 24	98 05 44 25	1 12	98 37 06 16	19 8	98 62 04 40	10 32	98 82 24 30	25 12		
96 50 50 75	1 7	98 07 44 30	27 11	98 37 06 16	29 2	98 62 22 10	20 7	99 21 03 11	19 28		
96 50 80 42	2 19	98 11 00 07	7 3	98 61 01 10	34 17	98 62 22 10	35 13	823 931 070	19 4		
96 50 80 45	15 3	98 20 02 14	26 26	98 61 02 45	5 4	98 62 22 12	34 11	823 944 050	20 30		
96 50 80 66	1 3	98 20 04 08	5 35	98 61 03 30	27 7	98 62 22 15	20 8	823 950 050	27 29		
97 25 06 18	19 24	98 23 05 10	6 21	98 61 03 99	33 17	98 62 22 16	34 3	823 952 080	6 4		
97 26 04 25	29 25	98 23 05 10	20 14	98 61 04 35	14 18	98 62 23 10	35 27	823 956 080	8 34		
98 05 23 25	13 4	98 23 05 15	21 20	98 61 05 30	16 6	98 62 23 12	6 6	823 956 080	10 28		
98 05 23 28	13 18	98 23 05 15	21 22	98 61 05 50	16 5	98 62 23 14	27 27	30 46 64 30/1	19 21		
98 05 23 55	20 21	98 23 05 15	29 14	98 61 22 16	26 25	98 62 23 14	33 12	30 57 03 30/1	19 19		
98 05 23 90	1 24	98 23 05 20	21 37	98 61 23 16	26 21	98 62 23 16	10 5	30 57 04 30/1	19 20		
98 05 24 35	4 18	98 23 06 12	6 12	98 61 23 20	21 8	98 62 23 16	30 10				
98 05 24 70	24 7	98 23 06 12	7 22	98 61 23 25	27 37	98 62 23 20	5 33				
98 05 24 75	32 5	98 23 06 12	21 28	98 61 24 25	18 3	98 62 23 25	1 16				
98 05 25 55	16 14	98 23 06 15	10 21	98 61 36 25	16 8	98 62 23 25	1 26				
98 05 25 65	17 11	98 23 06 16	21 6	98 62 01 30	34 21	98 62 23 25	2 39				

Cod. Catalogo: 30 92 00 25

Data emissione: 07 / 99

Catalogue code: 30 92 00 25

Date of issue: 07 / 99

Code de catalogue: 30 92 00 25

Date d'émission: 07 / 99

Katalogcode: 30 92 00 25

Ausstellungstag: 07 / 99



Tavola  
Drawing  
Table  
Bild

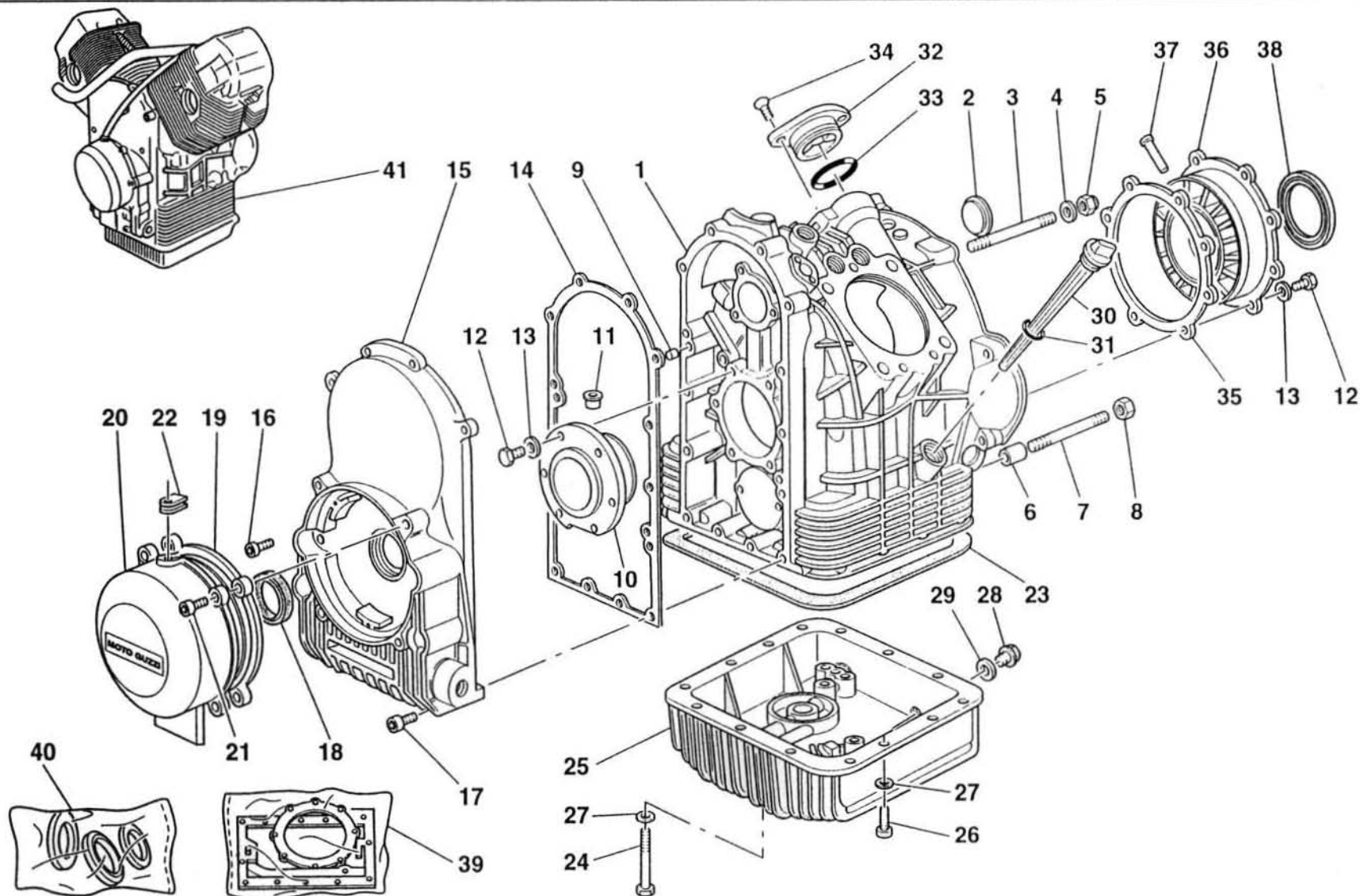
1

BASAMENTO E COPERCHI

CRANKCASE - COVERS

CARTER MOTEUR -  
COUVERCLES

KURBELGEHAUSEUNT. -  
DECKEL



Cod. Catalogo: 30 92 00 25  
Data emissione: 07 / 99

Catalogue code: 30 92 00 25  
Date of issue: 07 / 99

Code de catalogue: 30 92 00 25  
Date d'émission: 07 / 99

Katalogcode: 30 92 00 25  
Ausstellungstag: 07 / 99




 Tavola  
 Drawing  
 Table  
 Bild

1

BASAMENTO E COPERCHI

CRANKCASE - COVERS

CARTER MOTEUR -  
COUVERCLESKURBELGEHAUSEUNT. -  
DECKEL

NOTE NOTES NOTES MARKE	POS. N. POS. No. POS. N° POS. Nr.	N. COD. CODE No. Nr. CODE CODE Nr.	Q.TÀ Q.TY Q.TE M.GE	DENOMINAZIONE	DESCRIPTION	DESIGNATION	BEZEICHNUNG
	1	01 00 07 00	1	Basamento motore	Crankcase	Carter moteur	Kurbelge
	2	12 00 39 00	1	Fondello	Plug	Bouchon	Stopfen
	3	96 50 80 66	4	Prigioniero corto	Short stud	Goujon court	Kurze stiftschraube
	4	95 00 42 08	6	Rosetta	Washer	Rosette	Unterlegscheibe
	5	92 78 10 81	2	Dado cieco	Cap nut	Ecrou borgne	Hutmutter
	6	12 01 89 00	2	Bussola di riferimento	Coupling bush	Douille d'accouplement	Kupplungsbuchse
	7	96 50 50 75	2	Prigioniero lungo	Long bolt	Goujon long	Lange stiftschraube
	8	92 60 22 08	4	Dado	Nut	Ecrou	Mutter
	9	95 51 20 81	2	Spina	Pin	Goupille	Stift
	10	14 01 19 00	1	Flangia completa	Complete flange	Bride complète	Flansch komplett
	10	14 01 19 01	1	Flangia (min. mm 0,2)	Flange (undersize mm 0,2)	Bride (minoré mm 0,2)	Flansch (untergr. mm 0,2)
	10	14 01 19 02	1	Flangia (min. mm 0,4)	Flange (undersize mm 0,4)	Bride (minoré mm 0,4)	Flansch (untergr. mm 0,4)
	10	14 01 19 03	1	Flangia (min. mm 0,6)	Flange (undersize mm 0,6)	Bride (minoré mm 0,6)	Flansch (untergr. mm 0,6)
	11	12 01 22 00	1	Spina	Pin	Goupille	Stift
	12	98 05 44 25	14	Vite	Screw	Vis	Schraube
	13	61 27 03 00	14	Rosetta	Washer	Rosette	Unterlegscheibe
	14	12 00 12 00	1	Guarnizione coperchio distribuzione	Timing cover gasket	Joint couvercle de distribution	Steuergehäusedeckeldichtung
	15	30 00 14 61	1	Coperchio distribuzione (grigio)	Timing cover (grey)	Couvercle de distribution (gris)	Steuergehäusedeckel (grau)
	16	98 62 23 25	8	Vite corta	Short screw	Vis courte	Kurze Schraube
	17	98 62 03 35	6	Vite lunga	Long screw	Vis longue	Lange Schraube
	18	90 40 28 40	1	Anello di tenuta	Seal ring	Bague d'étanchéité	Dichtring
	19	18 00 11 50	1	Flangia	Flange	Bride	Flansch
	20	18 00 16 50	1	Coperchio	Cover	Couvercle	Deckel
	21	98 31 06 30	4	Vite	Screw	Vis	Schraube
	22	19 00 77 00	1	Gommino passacavo	Fairlead rubber ring	Joint en caoutchouc passe-câble	Kabeldurchgangsgummi
	23	14 00 36 00	2	Guarnizione coppa	Sump gasket	Garniture de l'enjoliveur	Wannedichtung

Cod. Catalogo: 30 92 00 25

Catalogue code: 30 92 00 25

Code de catalogue: 30 92 00 25

Katalogcode: 30 92 00 25

Data emissione: 07 / 99

Date of issue: 07 / 99

Date d'émission: 07 / 99

Ausstellungstag: 07 / 99

Tavola  
Drawing  
Table  
Bild

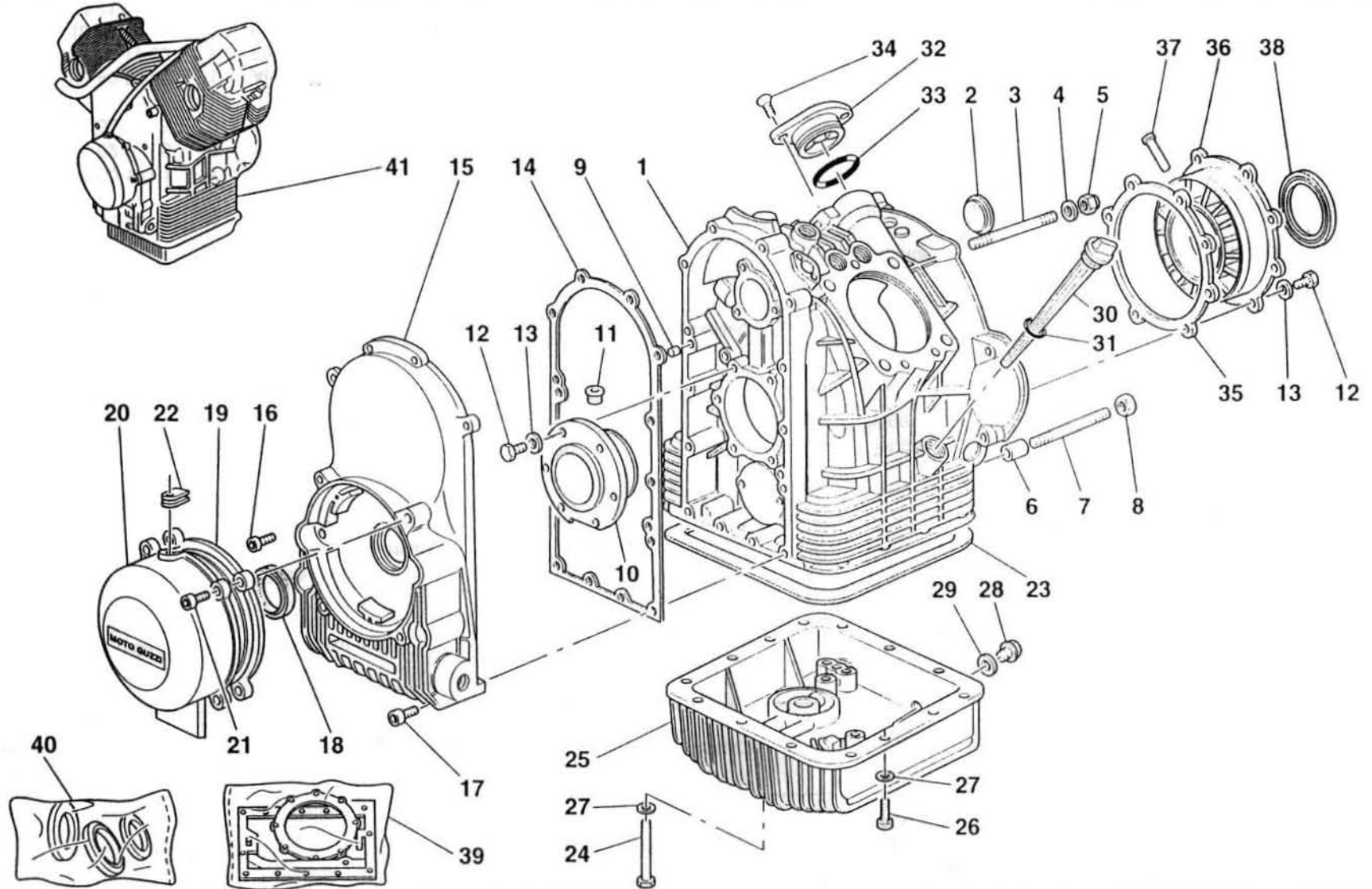
1

BASAMENTO E COPERCHI

CRANKCASE - COVERS

CARTER MOTEUR -  
COUVERCLES

KURBELGEHAUSEUNT. -  
DECKEL



Cod. Catalogo: 30 92 00 25  
Data emissione: 07 / 99

Catalogue code: 30 92 00 25  
Date of issue: 07 / 99

Code de catalogue: 30 92 00 25  
Date d'émission: 07 / 99

Katalogcode: 30 92 00 25  
Ausstellungstag: 07 / 99


 Tavola  
 Drawing  
 Table  
 Bild

1

BASAMENTO E COPERCHI

CRANKCASE - COVERS

CARTER MOTEUR -  
COUVERCLESKURBELGEHAUSEUNT. -  
DECKEL

NOTE NOTES NOTES MARKE	POS. N. POS. No. POS. N° POS. Nr.	N. COD. CODE No. Nr. CODE CODE Nr.	Q.TÀ Q.TY Q.TE M.GE	DENOMINAZIONE	DESCRIPTION	DESIGNATION	BEZEICHNUNG
	24	98 05 23 90	4	Vite	Screw	Vis	Schraube
	25	03 00 35 01	1	Coppa olio (grigio)	Oil sump (grey)	Carter d'huile (gris)	Ölwanne (grau)
	26	98 62 23 25	14	Vite M6x25	Screw M6x25	Vis M6x25	Schraube M6x25
	27	95 00 42 06	18	Rondella	Washer	Rondelle	Unterlegscheibe
	28	12 00 37 02	1	Tappo scarico olio	Oil drain plug	Bouchon de vidange huile	Ölablassschraube
	29	95 10 07 09	1	Guarnizione	Gasket	Garniture	Dichtung
	30	30 00 49 10	1	Tappo ispezione livello olio	Oil level inspection cap	Bouchon de contrôle niveau d'huile	Ölpegelkontrollverschluß
	31	90 70 61 78	1	Anello OR	O-Ring	Bague d'étanchéité	O-Ring
	32	29 01 83 61	1	Coperchio	Cover	Couvercle	Deckel
	33	90 70 63 13	1	Anello OR	O-Ring	Bague d'étanchéité	O-Ring
	34	98 25 08 20	2	Vite	Screw	Vis	Schraube
	35	12 01 18 00	1	Guarnizione flangia	Flange gasket	Joint de flasque	Flanschdichtung
	36	12 01 14 00	1	Flangia completa	Complete flange	Bride complète	Flansch komplett
	36	12 01 14 01	1	Flangia (min. mm 0,2)	Flange (undersize mm 0,2)	Bride (minoré mm 0,2)	Flansch (untergr. mm 0,2)
	36	12 01 14 02	1	Flangia (min. mm 0,4)	Flange (undersize mm 0,4)	Bride (minoré mm 0,4)	Flansch (untergr. mm 0,4)
	36	12 01 14 03	1	Flangia (min. mm 0,6)	Flange (undersize mm 0,6)	Bride (minoré mm 0,6)	Flansch (untergr. mm 0,6)
	37	12 01 17 00	1	Spina	Pin	Goupille	Stift
	38	90 40 53 67	1	Anello di tenuta	Seal ring	Bague d'étanchéité	Dichtring
	39	30 99 90 60	1	Gruppo guarnizioni	Gaskets assembly	Groupe garnitures	Dichtungssatz
	40	17 99 95 50	1	Gruppo paraoli	Oil retainer set	Groupe pare-huile	Ölabdichtungensatz
	41	30 99 10 25	1	Motore completo	Complete engine	Moteur complet	Komplettes Motor

Tavola  
Drawing  
Table  
Bild

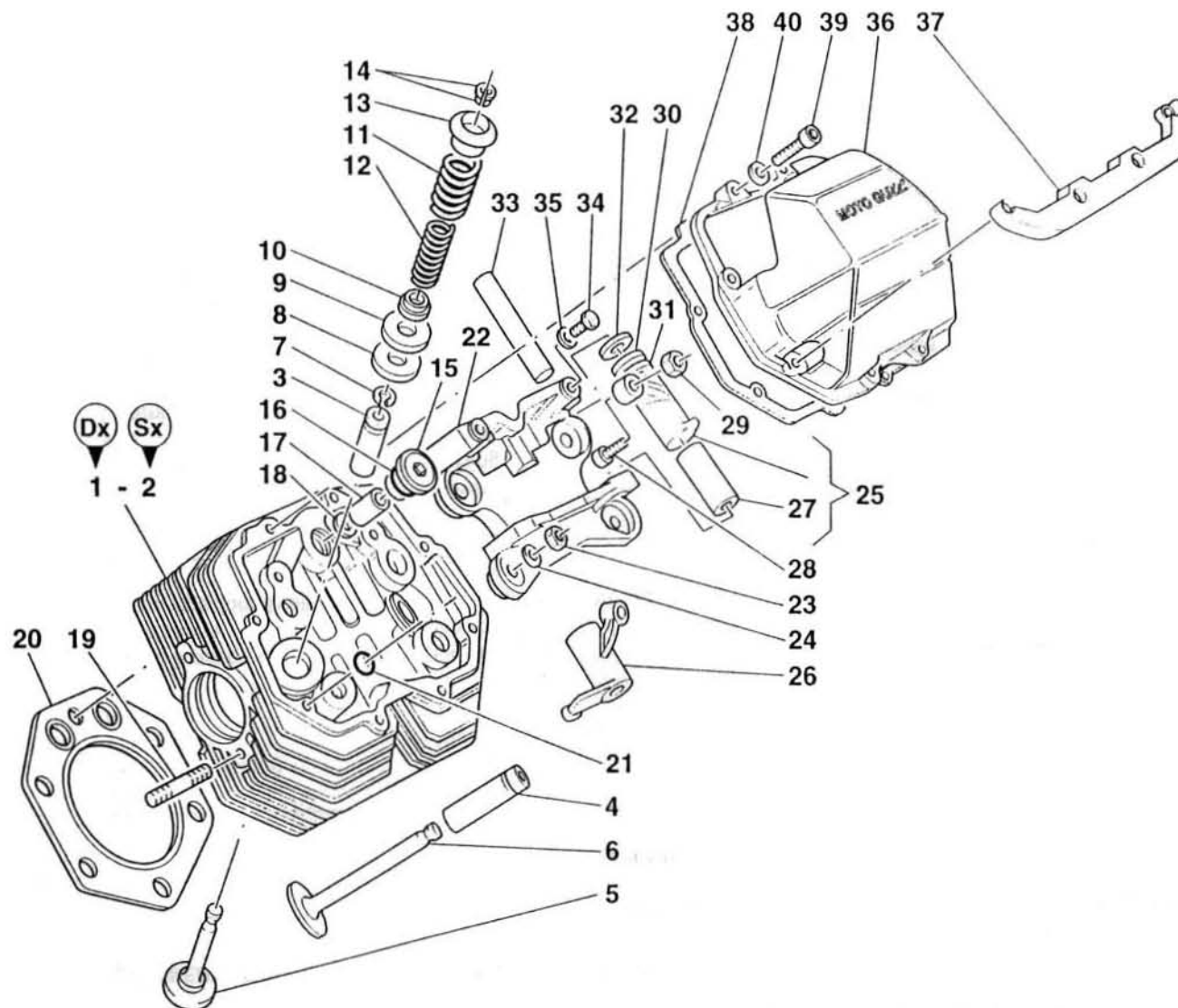
2

TESTE

HEADS

CULLASSES

KOPPEN



Cod. Catalogo: 30 92 00 25  
Data emissione: 07 / 99

Catalogue code: 30 92 00 25  
Date of issue: 07 / 99

Code de catalogue: 30 92 00 25  
Date d'émission: 07 / 99

Katalogcode: 30 92 00 25  
Ausstellungstag: 07 / 99


 Tavola  
 Drawing  
 Table  
 Bild

2

TESTE

HEADS

CULLASSES

KOPPEN

NOTE NOTES NOTES MARKE	POS. N. POS. No. POS. N° POS. Nr.	N. COD. CODE No. Nr. CODE CODE Nr.	Q.TÀ Q.TY Q.TE M.GE	DENOMINAZIONE	DESCRIPTION	DESIGNATION	BEZEICHNUNG
	1	03 02 21 30	1	Testa Dx. completa di guide valvole (grigio)	R.H. head complete with valve guides (grey)	Tête D. munie de guides de soupapes (gris)	R. Kopf kompl. mit Ventilführungen (grau)
	2	30 02 22 60	1	Testa Sx. completa di guide valvole (grigio)	L.H. head complete with valve guides (grey)	Tête G. munie de guides de soupapes (gris)	L. Kopf kompl. mit Ventilführungen (grau)
	3	13 03 68 01	2	Guidavalvola scarico in bronzo	Exhaust valve bronze guide	Guide-soupape de décharge en bronze	Auslaßventilführung aus Bronze
	4	14 03 68 60	2	Guidavalvola aspirazione	Intake valve guide	Guide-soupape d'aspiration	Einlaßventilführung
	5	03 03 61 00	2	Valvola di scarico	Exhaust valve	Soupape d'échappement	Auslaßventil
	6	03 03 60 00	2	Valvola aspirazione	Intake valve	Soupape d'aspiration	Einlaßventil
	7	90 35 30 16	4	Anello elastico	Snap ring	Bague élastique	Sprengring
	8	13 03 72 00	4	Rosetta	Washer	Rosette	Unterlegscheibe
	9	14 03 73 00	10	Spessore	Spacer	Cale	Distanzstück
	10	13 03 70 00	4	Piattello inferiore	Lower cup	Coupelle inférieure	Untere Manschette
	11	13 03 74 00	4	Molla esterna	Outer spring	Ressort externe	Äußere Feder
	12	13 03 76 00	4	Molla interna	Inner spring	Ressort interne	Innere Feder
	13	14 03 80 00	4	Piattello superiore	Upper cup	Coupelle supérieur	Obere Manschette
	14	12 03 81 00	8	Semicono per valvole	Valve half-cone	Demi-cone de soupape	Ventilhalbkegel
	15	12 02 26 00	2	Tappo	Cap	Bouchon	Verschluß
	16	90 70 62 03	2	Anello di tenuta	Seal ring	Bague d'étanchéité	Dichtring
	17	13 02 19 00	2	Dado a colonna	Column nut	Ecrou à colonne	Säulenmutter
	18	95 12 91 80	2	Rondella	Washer	Rondelle	Unterlegscheibe
	19	96 50 80 42	4	Prigioniero	Stud bolt	Goujon	Stiftschraube
	20	30 02 20 60	2	Guarnizione	Gasket	Garniture	Dichtung
	21	90 70 60 94	8	Anello OR	O-Ring	Bague d'étanchéité	O-Ring
	22	14 03 48 65	2	Supporto bilancere	Rocker arm support	Support culbuteur	Kipphebellager
	23	92 60 30 10	10	Dado	Nut	Ecrou	Mutter
	24	14 01 84 00	10	Rondella	Washer	Rondelle	Unterlegscheibe
	25	14 03 02 01	2	Bilanciere Dx. completo	R.H. rocker arm, assy	Culbuteur D., complet	Kipphebel, R. kpl.



# A7

QUOTA 1100 ES

Tavola  
Drawing  
Table  
Bild

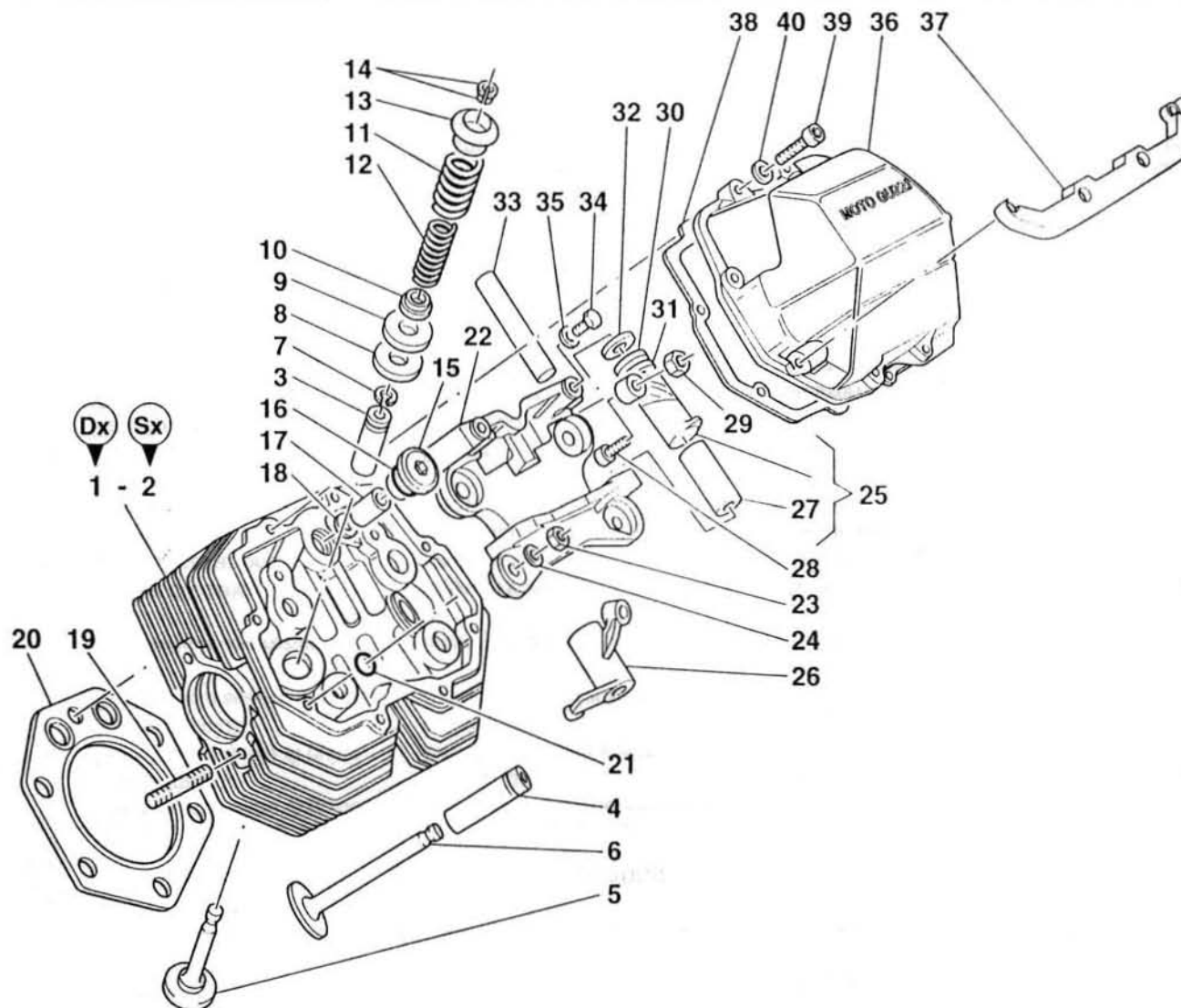
2

TESTE

HEADS

CULLASSES

KOPPEN



Cod. Catalogo: 30 92 00 25  
Data emissione: 07 / 99

Catalogue code: 30 92 00 25  
Date of issue: 07 / 99

Code de catalogue: 30 92 00 25  
Date d'émission: 07 / 99

Katalogcode: 30 92 00 25  
Ausstellungstag: 07 / 99


 Tavola  
 Drawing  
 Table  
 Bild

2

TESTE

HEADS

CULLASSES

KOPPEN

NOTE	POS. N.	N. COD.	Q.TÀ				
NOTES	POS. No.	CODE No.	Q.TY	DENOMINAZIONE	DESCRIPTION	DESIGNATION	BEZEICHNUNG
NOTES	POS. N°	Nr. CODE	Q.TE				
MARKE	POS. Nr.	CODE Nr.	M.GE				
	26	14 03 04 01	2	Bilanciere Sx. completo	L.H. rocker arm, assy	Culbuteur G., complet	Kipphebel, L. kpl.
	27	91 11 15 11	4	Boccola	Bush	Douille	Buchse
	28	17 03 40 50	4	Vite registro	Adjusting screw	Vis de réglage	Schraube zur Lufteinstellung
	29	10 03 41 00	4	Dado	Nut	Ecrou	Mutter
	30	94 32 22 15	4	Molla	Spring	Ressort	Feder
	31	90 11 81 52	8	Rondella	Washer	Rondelle	Unterlegscheibe
	32	10 03 27 00	4	Rondella	Washer	Rondelle	Unterlegscheibe
	33	12 03 18 00	4	Perno bilanciere	Rocker shaft	Axe culbuteur	Kipphebel-Federwelle
	34	98 05 43 16	4	Vite	Screw	Vis	Schraube
	35	95 12 00 65	4	Rosetta elastica	Spring washer	Rosette élastique	Federscheibe
	36	30 02 35 25	2	Coperchio (GRIGIO)	Cover (GREY)	Couvercle (GRIS)	Deckel (GRAU)
	37	03 94 10 00	2	Protezione	Protection	Protection	Schutz
	38	14 02 37 60	2	Guarnizione coperchio	Cover gasket	Garniture couvercle	Deckeldichtung
	39	98 62 23 25	16	Vite	Screw	Vis	Schraube
	40	95 00 42 06	16	Rondella	Washer	Rondelle	Unterlegscheibe



Tavola  
Drawing  
Table  
Bild

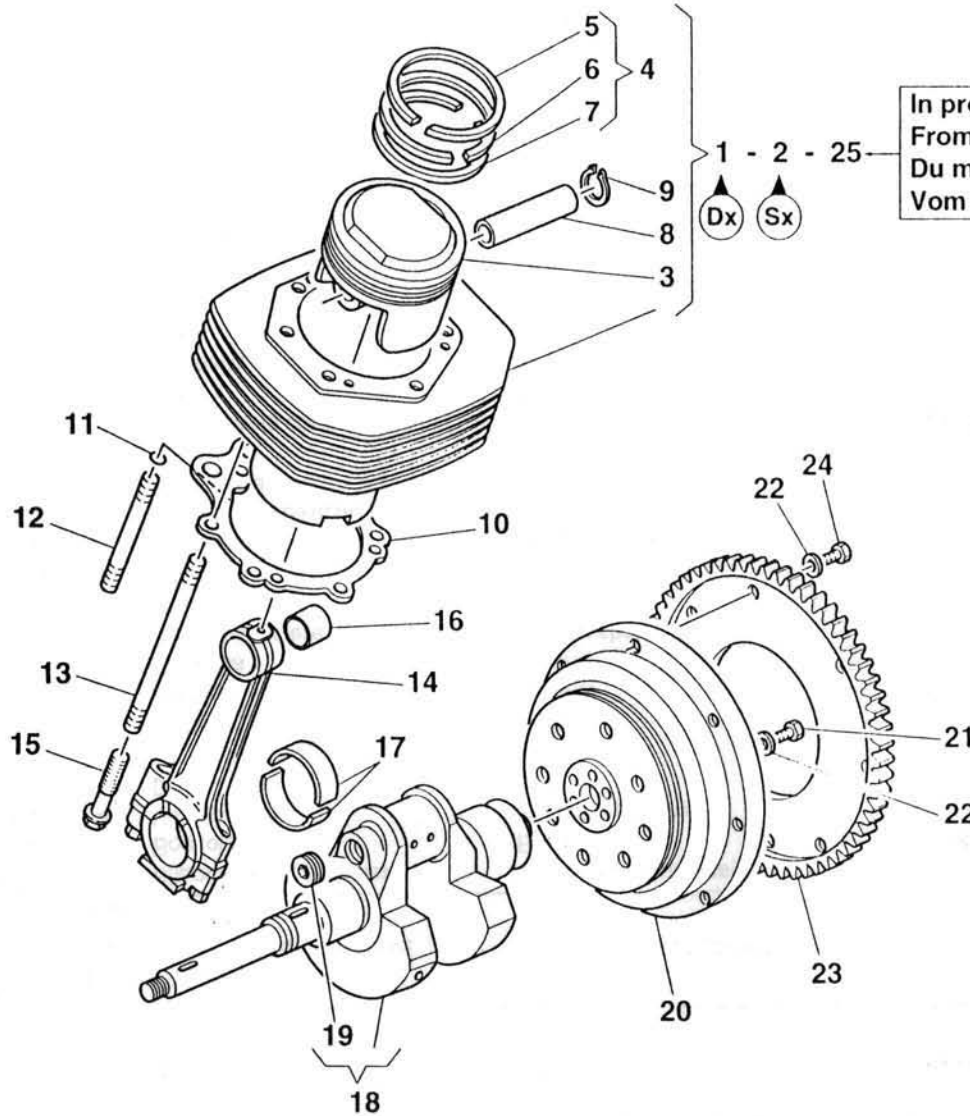
3

CILINDRI-IMBIELLAGGIO

CYLINDER-CONNECTING  
SYSTEM

CYLINDRE-EQUIPAGE MOBILE

ZYLINDER - PLEUEL



In produzione dal motore N° KM 011274  
From engine number KM 011274  
Du moteur matricule KM 011274  
Vom motor matrikel KM 011274

Cod. Catalogo: 30 92 00 25  
Data emissione: 07 / 99

Catalogue code: 30 92 00 25  
Date of issue: 07 / 99

Code de catalogue: 30 92 00 25  
Date d'émission: 07 / 99

Katalogcode: 30 92 00 25  
Austellungstag: 07 / 99



Tavola  
Drawing  
Table  
Bild

3

CILINDRI-IMBIELLAGGIO

CYLINDER-CONNECTING  
SYSTEM

CYLINDRE-EQUIPAGE MOBILE

ZILINDER-PLEUEL

NOTE NOTES NOTES MARKE	POS. N. POS. No. POS. N° POS. Nr.	N. COD. CODE No. Nr. CODE CODE Nr.	Q.TÀ Q.TY Q.TE M.GE	DENOMINAZIONE	DESCRIPTION	DESIGNATION	BEZEICHNUNG
	1	30 06 00 60	1	Cilindro e pistone Dx. completo	R.H. cylinder and piston-compl.	Cylindre et piston Droit-compl.	Rechter Zylinder und Kolben Komplett
	2	30 06 01 60	1	Cilindro e pistone Sx. completo	L.H. cylinder and piston-compl.	Cylindre et piston Gauche - compl.	Linker Zylinder und Kolben Komplett
	3	30 06 04 62	2	Pistone	Piston	Piston	Kolben
	4	30 06 06 60	2	Gruppo fasce elastiche	Pistonring set	Ensemble de segments	Kolbenring - Satz
	5	30 06 07 60	2	Fascia elastica superiore	Piston ring	Segment d'étanchéité	Kolbenrung
	6	30 06 09 60	2	Fascia elastica intermedia	Piston ring	Segment d'étanchéité	Kolbenrung
	7	30 06 10 60	2	Fascia elastica raschiolio	Piston ring	Segment d'étanchéité	Kolbenring
	8	30 06 12 41	2	Spinotto	Piston pin	Axe	Bolzen
	9	90 35 10 38	4	Anello di fermo	Check ring	Bague d'arrêt	Sicherungsring
	10	14 02 08 65	2	Guarnizione tra cilindro e basamento	Gasket between cylinder and base	Joint entre cylindre et bâti	Dichtung zwischen Zylinder und Gehäuse
	11	90 70 60 94	4	Anello OR	O-Ring	Bague d'étanchéité	O-Ring
	12	12 02 18 00	4	Tirante corto	Short tir rod	Tirant court	Spannstange Kurz
	13	12 02 17 00	8	Tirante lungo	Long tir rod	Tirant long	Spannstange lang
	14	37 06 15 06	2	Biella completa di viti e boccola	Connecting rod complete with screws and bush	Bielle complète avec vis et douille	Pleuelstange komplett mit Schrauben und Buchse
	15	37 06 22 05	4	Vite per biella	Screw for connecting rod	Vis pour bielle	Schraube Für Pleuelstange
	16	91 11 21 28	2	Boccola	Bush	Douille	Buchse
	17	37 06 20 05	4	Semicuscinetto di biella	Connecting rod half bearing	Demi-palier de bielle	Pleuelstangehalblager
	17	37 06 20 06	4	Semicuscinetto (min. mm 0,254)	Half bearing (undersize mm. 0.254)	Demi-coussinet (minoré mm 0,254)	Lagerschale (Untergrösse mm 0,254)
	17	37 06 20 07	4	Semicuscinetto (min. mm 0,508)	Half bearing (undersize mm. 0.508)	Demi-coussinet (minoré mm 0,508)	Lagerschale (Untergrösse mm 0,508)
	17	37 06 20 08	4	Semicuscinetto (min. mm 0,762)	Half bearing (undersize mm. 0.762)	Demi-coussinet (minoré mm 0,762)	Lagerschale (Untergrösse mm 0,762)
	18	30 06 41 61	1	Albero motore	Crankshaft	Arbre moteur	Antriebswelle
	19	37 06 54 05	1	Tappo	Cap	Bouchon	Verschuß

Cod. Catalogo: 30 92 00 25

Data emissione: 07 / 99

Catalogue code: 30 92 00 25

Date of issue: 07 / 99

Code de catalogue: 30 92 00 25

Date d'émission: 07 / 99

Katalogcode: 30 92 00 25

Ausstellungstag: 07 / 99



Tavola  
Drawing  
Table  
Bild

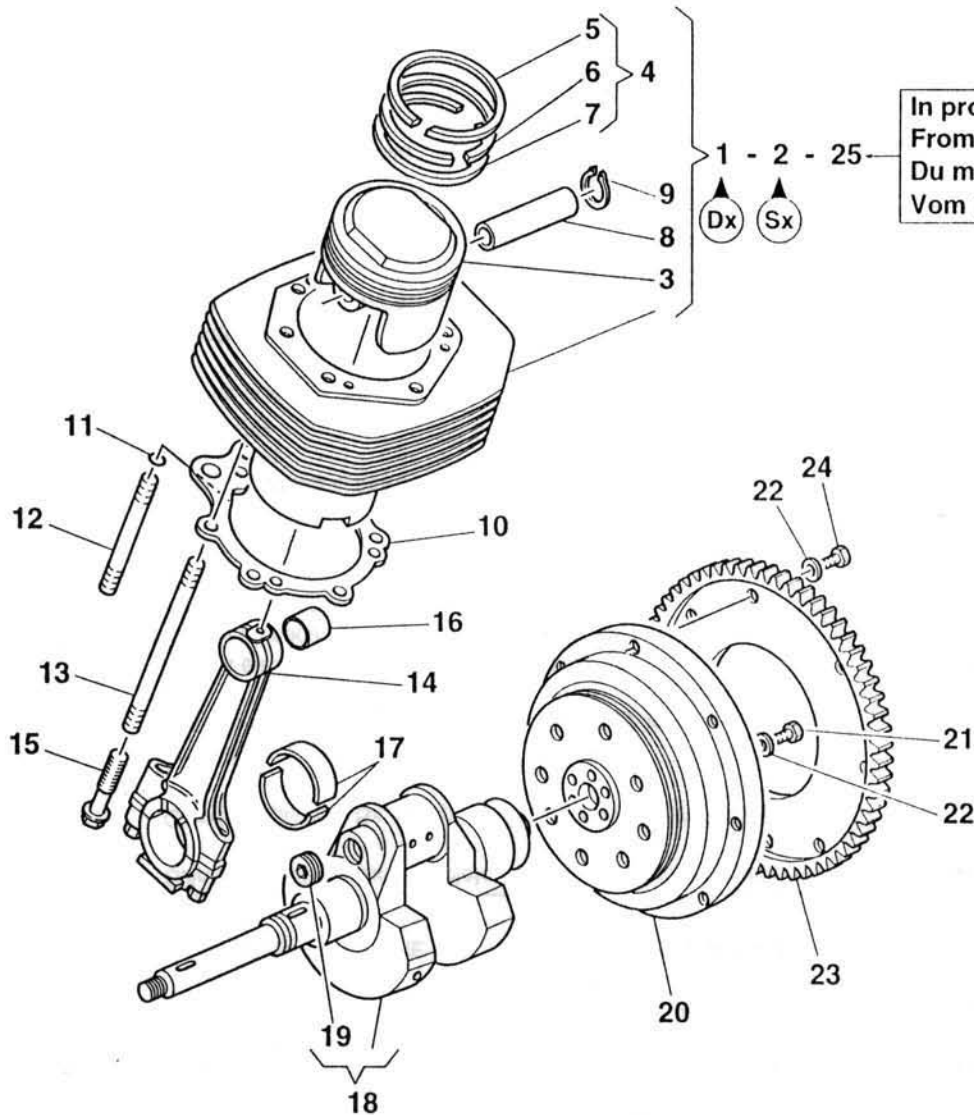
3

CILINDRI-IMBIELLAGGIO

CYLINDER-CONNECTING  
SYSTEM

CYLINDRE-EQUIPAGE MOBILE

ZILINDER-PLEUEL



In produzione dal motore N° KM 011274  
From engine number KM 011274  
Du moteur matricule KM 011274  
Vom motor matrikel KM 011274

Cod. Catalogo: 30 92 00 25  
Data emissione: 07 / 99

Catalogue code: 30 92 00 25  
Date of issue: 07 / 99

Code de catalogue: 30 92 00 25  
Date d'émission: 07 / 99

Katalogscod: 30 92 00 25  
Ansteltungstag: 07 / 99



Tavola  
Drawing  
Table  
Bild

3

CILINDRI-IMBIELLAGGIO

CYLINDER-CONNECTING  
SYSTEM

CYLINDRE-EQUIPAGE MOBILE

ZILINDER-PLEUEL

NOTE NOTES NOTES MARKE	POS. N. POS. No. POS. N° POS. Nr.	N. COD. CODE No. Nr. CODE CODE Nr.	Q.TÀ Q.TY Q.TE M.GE	DENOMINAZIONE	DESCRIPTION	DESIGNATION	BEZEICHNUNG
	20	30 06 70 25	1	Volano motore	Motor flywheel	Volant moteur	Motorschwungrad
	21	12 06 77 01	6	Vite	Screw	Vis	Schraube
	22	14 61 59 01	14	Rondella speciale	Special washer	Rondelle spéciale	Spezial-Unterlegscheibe
	23	30 06 79 25	1	Corona dentata	Toothed rim	Couronne dentée	Zahnkranz
	24	98 05 44 20	8	Vite	Screw	Vis	Schraube
	25	30 06 01 62	2	Cilindro e pistone Dx/Sx completo(grigio)(in produzione dal motore n°KM011274)	Cylinder and R.H./L.H. piston, compl. (grey)(in production from serial No.KM011274)	Cylindre et piston D. /G. complet (gris)(en production depuis le N.KM011274)	Zylinder und R. /L. Kolben, kpl. (grau)(in produktion ab der Nr.KM011274)



Tavola  
Drawing  
Table  
Bild

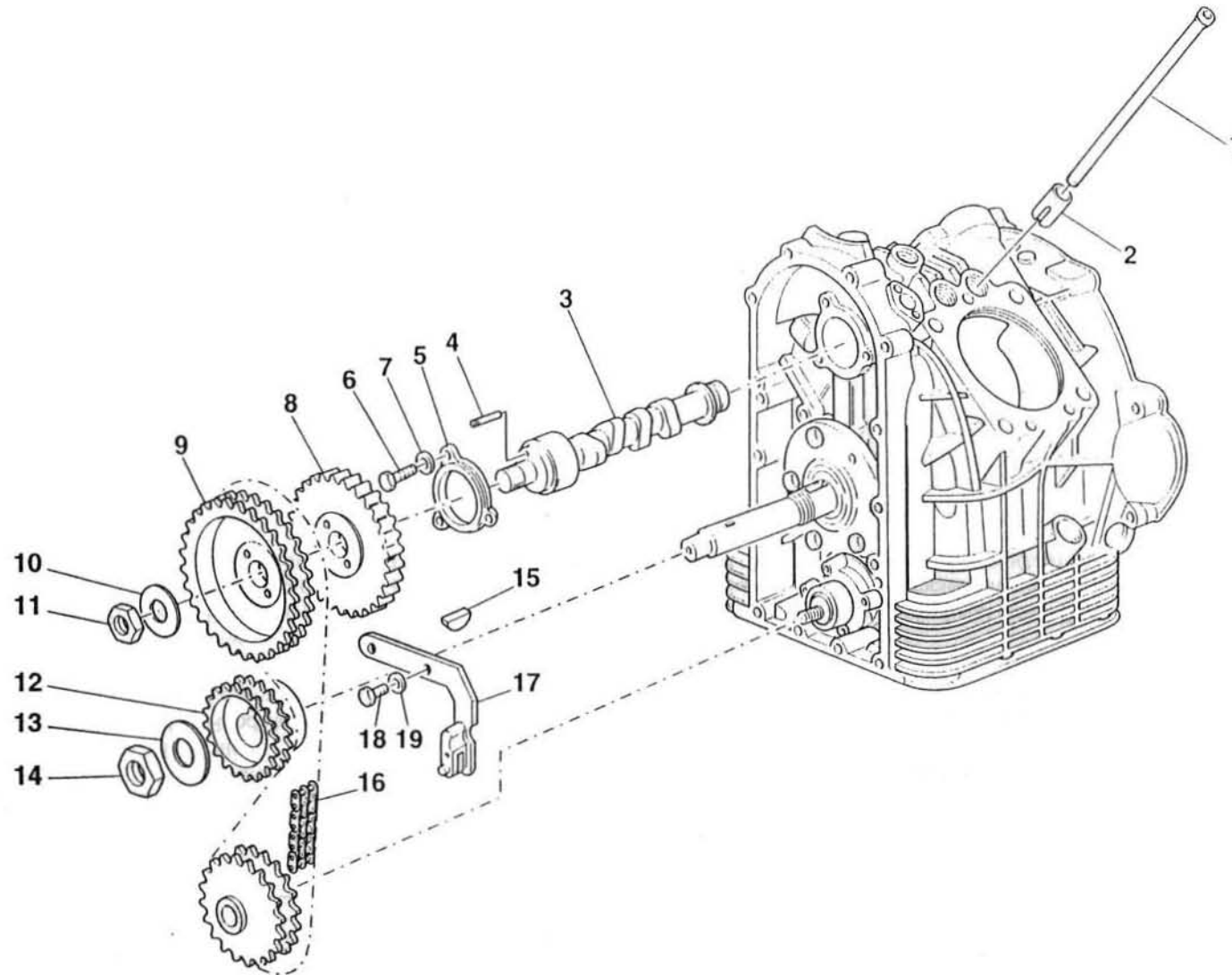
4

DISTRIBUZIONE

TIMING SYSTEM

DISTRIBUTION

STEUERUNG



Cod. Catalogo: 30 92 00 25  
Data emissione: 07 / 99

Catalogue code: 30 92 00 25  
Date of issue: 07 / 99

Code de catalogue: 30 92 00 25  
Date d'émission: 07 / 99

Katalogcode: 30 92 00 25  
Ausstellungstag: 07 / 99

Tavola  
 Drawing  
 Table  
 Bild

4

DISTRIBUZIONE

TIMING SYSTEM

DISTRIBUTION

STEUERUNG

NOTE NOTES NOTES MARKE	POS. N. POS. No. POS. N° POS. Nr.	N. COD. CODE No. Nr. CODE CODE Nr.	Q.TÀ Q.TY Q.TE M.GE	DENOMINAZIONE	DESCRIPTION	DESIGNATION	BEZEICHNUNG
	1	37 04 50 06	4	Astina comando bilancieri	Tapper stem	Tige de poussoir	Stosseistange
	2	17 04 58 60	4	Punteria	Tappet	Poussoir	Ventilstößel
	3	29 05 33 51	1	Albero a camme	Camshaft	Arbre de distribution	Nockenwelle
	4	14 23 46 00	1	Spina	Pin	Goupille	Stift
	5	01 05 40 00	1	Flangia	Flange	Bride	Flansch
	6	98 05 43 20	3	Vite	Screw	Vis	Schraube
	7	95 12 00 65	3	Rosetta elastica	Spring washer	Rosette élastique	Federscheibe
	8	01 05 17 00	1	Ruota fonica	Phonic wheel	Roue phonique	Phonisches Rad
	9	01 05 45 00	1	Ingranaggio comando distribuzione	Camshaft gear	Pignon d'arbre distribution	Nocken wellenrad
	10	14 43 34 00	1	Rosetta elastica	Spring washer	Rosette élastique	Federscheibe
	11	92 60 25 18	1	Dado	Nut	Ecrou	Mutter
	12	14 07 20 01	1	Pignone motore	Engine sprocket	Pignon moteur	Antriebritzel
	13	95 10 08 37	1	Rosetta	Washer	Rosette	Unterlegscheibe
	14	92 60 25 25	1	Dado	Nut	Ecrou	Mutter
	15	91 70 23 55	1	Chiavella per pignone motore	Wrench for motor pinion	Clef pour pignon moteur	Keil für Motorritzel
	16	28 05 80 60	1	Catena	Chain	Chaîne	Kette
	17	30 05 78 10	1	Tendicatena	Chain adjuster	Tendeur de chaîne	Kettenspanner
	18	98 05 24 35	2	Vite	Screw	Vis	Schraube
	19	61 27 03 00	2	Rondella	Washer	Rondelle	Unterlegscheibe



Tavola  
Drawing  
Table  
Bild

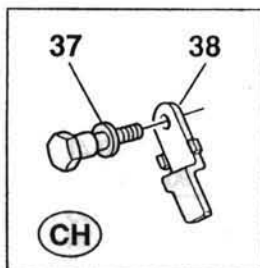
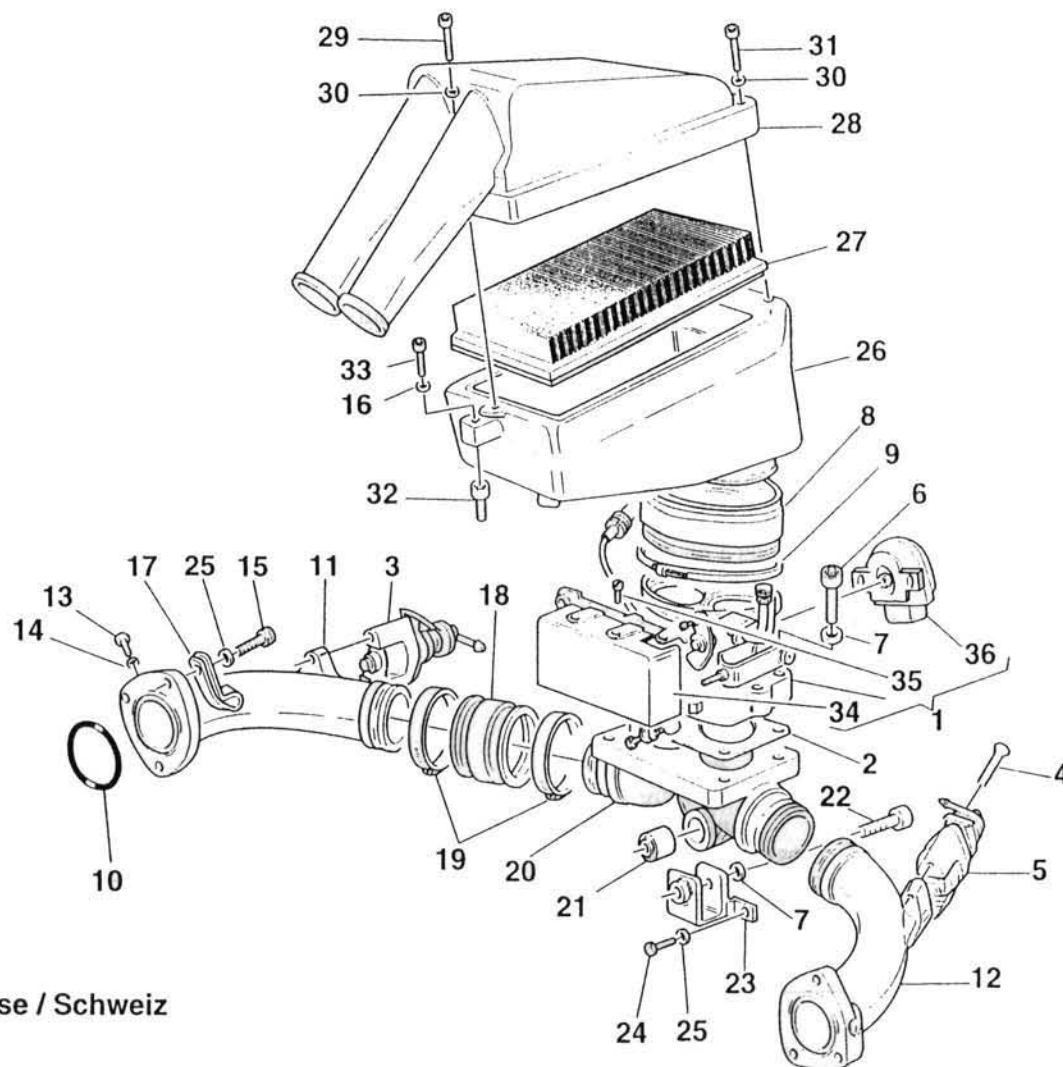
5

IMPIANTO ALIMENTAZIONE-  
FILTRO ARIA

FUEL SYSTEM-AIR FILTER

ALIMENTATION-FILTER AIR

KRAFTSTOFFZUFUHRUNG-  
LUFFILTER



**CH** Svizzera / Switzerland / Suisse / Schweiz


 Tavola  
 Drawing  
 Table  
 Bild

5

 IMPIANTO ALIMENTAZIONE-  
 FILTRO ARIA

FUEL SYSTEM-AIR FILTER

ALIMENTATION-FILTER AIR

 KRAFTSTOFFZUFUHRUNG-  
 LUFTFILTER

NOTE NOTES NOTES MARKE	POS. N. POS. No. POS. N° POS. Nr.	N. COD. CODE No. Nr. CODE CODE Nr.	Q.TÀ Q.TY Q.TE M.GE	DENOMINAZIONE	DESCRIPTION	DESIGNATION	BEZEICHNUNG
	1	30 11 26 30	1	Corpo farfallato	Throttle body	Corps à papillon	Drosselkörper
	2	30 11 39 30	1	Guarnizione	Gasket	Garniture	Dichtung
	3	30 11 57 25	1	Elettroniettore Dx. completo	R.H. complete electro-injector	Injecteur électrique.complet droit	Elektr. einspritzventil, komplett, recht
	4	98 61 02 45	4	Vite	Screw	Vis	Schraube
	5	30 11 57 26	1	Elettroiniettore Sx.completo	L.H. complete electro-injector	Injecteur électrique complet gauche	Elektr. Einspritzventil, komplett, links
	6	98 62 04 30	4	Vite	Screw	Vis	Schraube
	7	14 61 59 01	5	Rondella	Washer	Rondelle	Unterlegscheibe
	8	30 11 44 30	1	Manicotto	Hose	Manchon	Muffe
	9	93 30 50 93	1	Fascetta	Clamp	Collier	Schelle
	10	90 70 64 10	2	Anello OR	O-Ring	Bague d'étanchéité	O-Ring
	11	30 11 50 32	1	Collettore aspirazione Dx. (grigio)	R.H. intake manifold(grey)	Collecteur aspiration D (gris)	Ansaugkrümmer R. (grau)
	12	30 11 50 33	1	Collettore aspirazione Sx. (grigio)	L.H. intake manifold (grey)	Collecteur aspiration G. (gris)	Ansaugkrümmer L. (grau)
	13	98 31 06 10	2	Vite	Screw	Vis	Schraube
	14	95 10 01 16	2	Rondella	Washer	Rondelle	Unterlegscheibe
	15	98 62 23 25	6	Vite	Screw	Vis	Schraube
	16	14 21 79 01	1	Rondella	Washer	Rondelle	Unterlegscheibe
	17	12 00 65 00	2	Fascetta sostegno filo candela	Clamp	Collier	Schelle
	18	30 11 43 30	2	Manicotto	Hose	Manchon	Muffe
	19	12 54 84 01	4	Fascetta	Clamp	Collier	Schelle
	20	30 11 69 31	1	Collettore supporto corpo farfallato (grigio)	Pipe union (grey)	Raccord de tuyau (gris)	Rohrverbindung (grau)
	21	93 20 22 08	1	Fissaggio elastico	Elastic fastening	Fixation élastique	Elastische verbindung
	22	98 62 24 35	1	Vite	Screw	Vis	Schraube
	23	30 42 53 30	1	Supporto	Holder	Support	Halterung
	24	98 05 43 16	2	Vite	Screw	Vis	Schraube

Cod. Catalogo: 30 92 00 25

Catalogue code: 30 92 00 25

Code de catalogue: 30 92 00 25

Katalogcode: 30 92 00 25

Data emissione: 07 / 99

Date of issue: 07 / 99

Date d'émission: 07 / 99

Ausstellungstag: 07 / 99

Tavola  
Drawing  
Table  
Bild

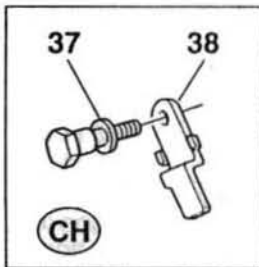
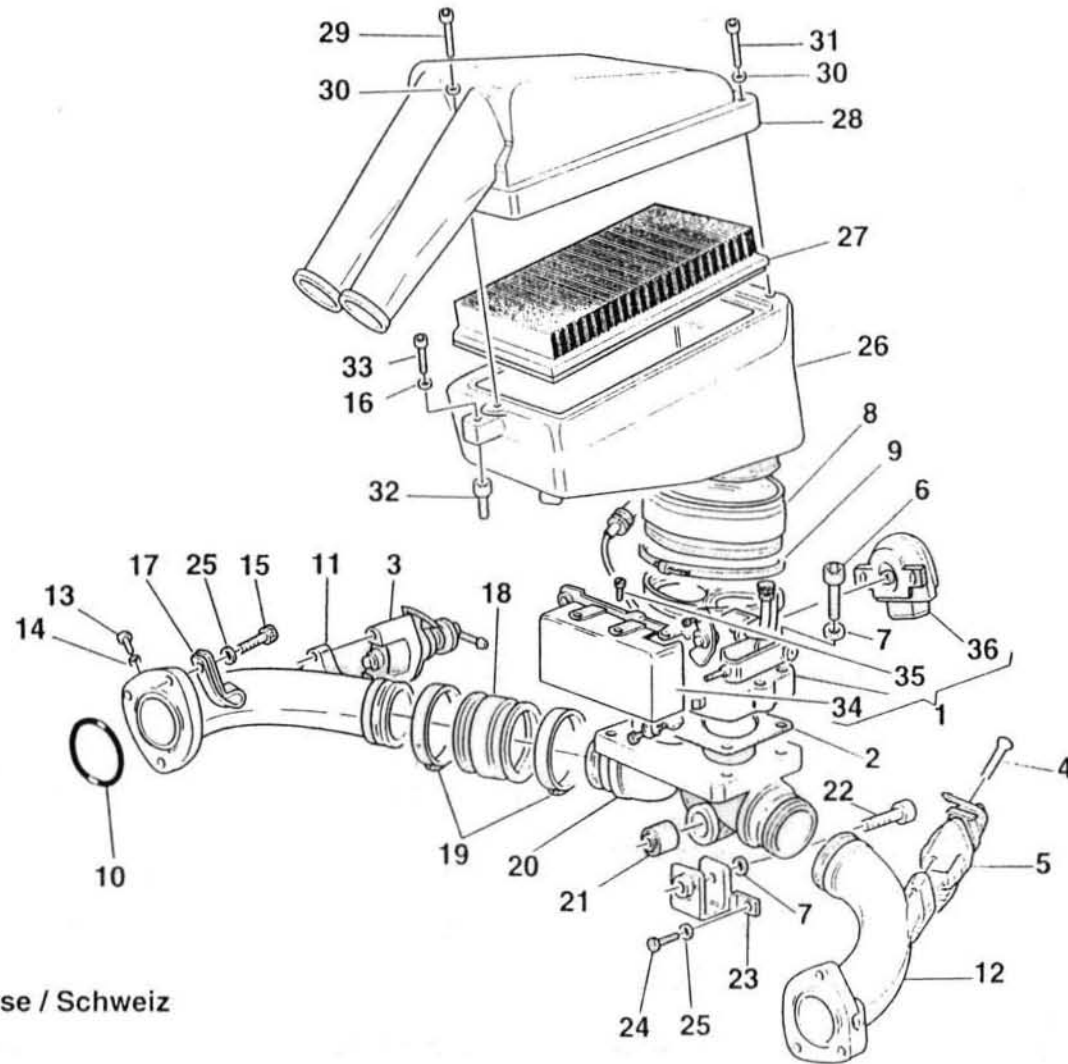
5

IMPIANTO ALIMENTAZIONE-  
FILTRO ARIA

FUEL SYSTEM-AIR FILTER

ALIMENTATION-FILTER AIR

KRAFTSTOFFZUFUHRUNG-  
LUFTFILTER



CH Svizzera / Switzerland / Suisse / Schweiz



Tavola  
Drawing  
Table  
Bild

5

IMPIANTO ALIMENTAZIONE-  
FILTRO ARIA

FUEL SYSTEM-AIR FILTER

ALIMENTATION-FILTER AIR

KRAFTSTOFFZUFUHRUNG-  
LUFTFILTER

NOTE NOTES NOTES MARKE	POS. N. POS. No. POS. N° POS. Nr.	N. COD. CODE No. Nr. CODE CODE Nr.	Q.TÀ Q.TY Q.TE M.GE	DENOMINAZIONE	DESCRIPTION	DESIGNATION	BEZEICHNUNG
	25	14 21 79 01	8	Rondella	Washer	Rondelle	Unterlegscheibe
	26	30 11 37 30	1	Scatola filtro aria	Air filter box	Boîte filtre à air	Luftfilterkasten
	27	30 11 36 00	1	Filtro aria	Air filter	Filtre à air	Luftfilter
	28	30 11 34 30	1	Coperchio scatola filtro	Filter case cover	Couvercle boîte filtre	Filtergehäusedeckel
	29	98 62 02 60	1	Vite	Screw	Vis	Schraube
	30	95 00 42 05	3	Rondella	Washer	Rondelle	Unterlegscheibe
	31	98 62 02 35	2	Vite	Screw	Vis	Schraube
	32	93 22 20 20	1	Fissaggio elastico	Elastic fastening	Fixation élastique	Elastische Verbindung
	33	98 62 23 20	1	Vite	Screw	Vis	Schraube
	34	30 11 29 30	1	Coperchio protezione	Protection cover	Couvercle protection	Schutzdeckel
	35	98 20 04 08	2	Vite	Screw	Vis	Schraube
	36	30 53 05 53	1	Potenziometro posizione farfalla (weber PF 10)	Potentiometer (weber PF 10)	Potentiomètre (weber PF 10)	Potentiometer (weber PF 10)
	37	30 46 81 25	1	Vite a strappo	Breaking screw	Vie a rupture	Bruchschraube
	38	30 11 30 25	1	Squadretta limitatore di corsa	Limit switch square	E'gerre limiteur de course	Endschalterswinkel



Tavola  
Drawing  
Table  
Bild

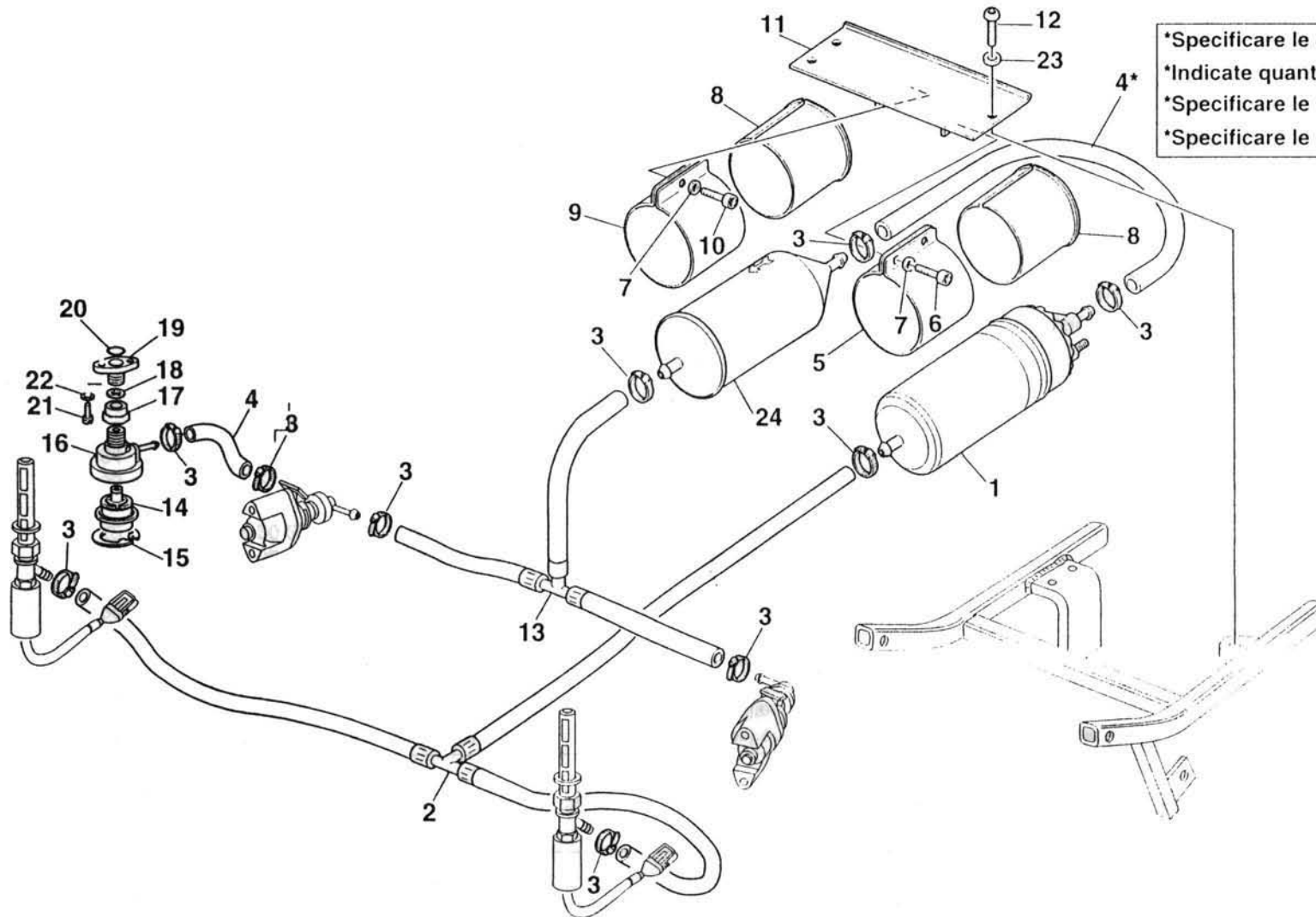
6

CARBURATORE

CARBURETOR

CARBURATEUR

VERGASES



\*Specificare le quantità in metri(1m,2m,ecc.)  
 \*Indicate quantity required in meters(1m,2m,ecc.)  
 \*Specificare le quantità in metri(1m,2m,ecc.)  
 \*Specificare le quantità in metri(1m,2m,ecc.)

Cod. Catalogo: 30 92 00 25

Data emissione: 07 / 99

Catalogue code: 30 92 00 25

Date of issue: 07 / 99

Code de catalogue: 30 92 00 25

Date d'émission: 07 / 99

Katalogcode: 30 92 00 25

Ausstellungstag: 07 / 99

Tavola  
 Drawing  
 Table  
 Bild

6

CARBURATORE

CARBURETOR

CARBURATEUR

VERGASES

NOTE NOTES NOTES MARKE	POS. N. POS. No. POS. N° POS. Nr.	N. COD. CODE No. Nr. CODE CODE Nr.	Q.TÀ Q.TY Q.TE M.GE	DENOMINAZIONE	DESCRIPTION	DESIGNATION	BEZEICHNUNG
	1	29 10 72 61	1	Pompa benzina	Fuel pump	Pompe carburant	Benzinpumpe
	2	30 10 65 25	1	Tubazione da serbatoio a pompa	Pipe	Tuyau	Absaugleitung
	3	93 30 50 17	9	Fascetta	Clamp	Collier	Schelle
	4	82 39 52 080	-	Tubazione carburante	Fuel pipe	Tuyau carburant	Benzinrohr
	5	29 10 73 60	1	Fascetta	Clamp	Collier	Schelle
	6	98 62 23 12	2	Vite	Screw	Vis	Schraube
	7	61 01 38 00	3	Rondella	Washer	Rondelle	Unterlegscheibe
	8	29 10 58 60	2	Gommino	Rubber pad	Joint en caoutchouc	Gummistück
	9	29 11 38 60	1	Fascetta	Clamp	Collier	Schelle
	10	98 61 23 20	1	Vite	Screw	Vis	Schraube
	11	30 11 90 25	1	Piastra supporto pompa	Plate pump support	Plaque de support pompe	Pumpen-Tragplatte
	12	98 23 06 12	3	Vite	Screw	Vis	Schraube
	13	30 10 80 25	1	Tubazione da filtro a iniettori	Piping from filter to injectors	Tuyau du filtre aux injecteurs	Rohr vom Filter nach den Einspritzventilen
	14	01 11 28 00	1	Regolatore di pressione	Pressure regulator	Régulateur de pression	Druckregler
	15	90 27 20 37	1	Anello Seeger	Circlip	Circlip	Seegerring
	16	01 11 29 00	1	Corpo esterno regolatore	Outer body regulator	Corps extérieur regulateur	Aussengehäuse regler
	17	30 10 52 00	1	Ghiera	Ring nut	Embout	Nutmutter
	18	90 71 41 03	1	Guarnizione	Gasket	Garniture	Dichtung
	19	30 10 18 30	1	Flangia	Flange	Bride	Flansch
	20	90 70 61 16	1	Anello OR	O-Ring	Bague d'étanchéité	O-Ring
	21	98 23 05 10	2	Vite	Screw	Vis	Schraube
	22	29 21 79 60	2	Rondella	Washer	Rondelle	Unterlegscheibe
	23	95 00 42 06	3	Rondella	Washer	Rondelle	Unterlegscheibe
	24	30 10 60 00	1	Filtro benzina	Fuel filter	Filtre à essence	Benzinfilter



Tavola  
Drawing  
Table  
Bild

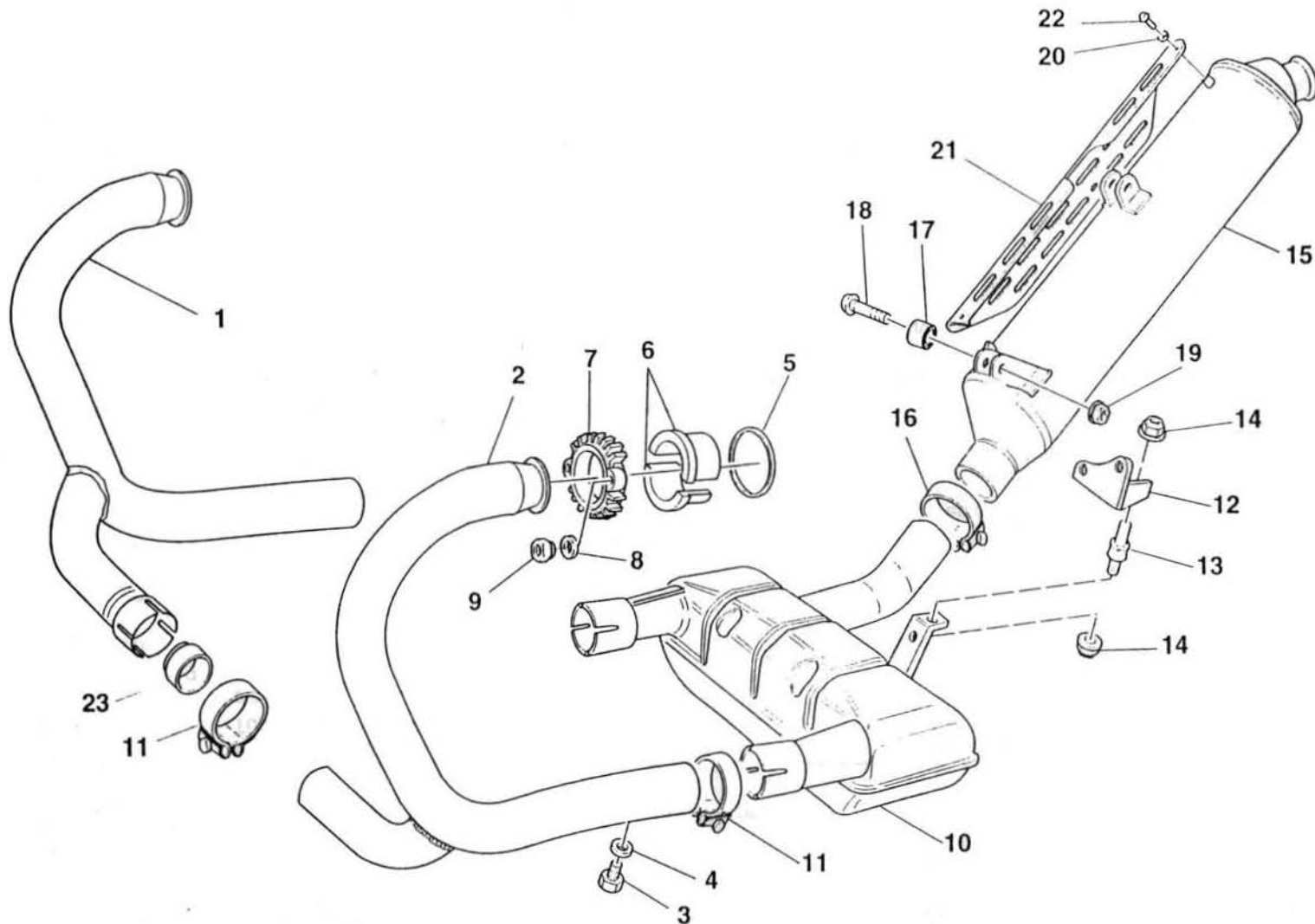
## 7

IMPIANTO SCARICO

EXHAUST SYSTEM

SYSTEME D' ECHAPPEMENT

AUSPUFF



Cod. Catalogo: 30 92 00 25  
Data emissione: 07 / 99

Catalogue code: 30 92 00 25  
Date of issue: 07 / 99

Code de catalogue: 30 92 00 25  
Date d'émission: 07 / 99

Katalogscode: 30 92 00 25  
Ausstellungstag: 07 / 99


 Tavola  
 Drawing  
 Table  
 Bild

7

## IMPIANTO SCARICO

## EXHAUST SYSTEM

## SYSTEME D' ECHAPPEMENT

## AUSPUFF

NOTE NOTES NOTES MARKE	POS. N. POS. No. POS. N° POS. Nr.	N. COD. CODE No. Nr. CODE CODE Nr.	Q.TÀ Q.TY Q.TE M.GE	DENOMINAZIONE	DESCRIPTION	DESIGNATION	BEZEICHNUNG
	1	30 12 09 25	1	Tubo scarico Dx	R.H. exhaust pipe	Tuyau décharge D.	Auspuffrohr R.
	2	30 12 09 26	1	Tubo scarico Sx	L.H. exhaust pipe	Tuyau décharge G.	Auspuffrohr L.
	3	98 11 00 07	2	Tappo	Cap	Bouchon	Verschluß
	4	30 10 93 30	2	Guarnizione	Gasket	Garniture	Dichtung
	5	90 71 83 70	2	Guarnizione	Gasket	Garniture	Dichtung
	6	37 12 12 05	4	Distanziale	Spacer	Entretoise	Distanzstück
	7	03 12 10 00	2	Flangia	Flange	Bride	Flansch
	8	14 61 59 01	4	Rondella speciale	Special washer	Rondelle spéciale	Spezial-Unterlegscheibe
	9	92 75 00 85	4	Dado	Nut	Ecrou	Mutter
	10	30 12 39 30	1	Camera di espansione	Expansion chamber	Chambre de détente	Expansionsraum
	11	30 12 34 00	3	Fascetta	Clamp	Collier	Schelle
	12	30 12 38 30	1	Piastrino	Plate	Plaquette	Plättchen
	13	93 21 25 20	1	Antivibrante	Vibration damper	Antivibration	Schwingungsdämpfer
	14	92 66 02 08	2	Dado	Nut	Ecrou	Mutter
	15	30 12 30 30	1	Silenziatore	Silencer	Silencieux	Schalldämpfer
	16	30 12 69 30	1	Fascetta	Clamp	Collier	Schelle
	17	93 20 22 08	2	Silentblock	Silentblock	Silentblock	Silentblock
	18	98 23 08 40	1	Vite	Screw	Vis	Schraube
	19	92 66 00 08	1	Dado	Nut	Ecrou	Mutter
	20	61 01 38 00	3	Rondella speciale	Special washer	Rondelle spéciale	Spezial-Unterlegscheibe
	21	30 12 19 30	1	Protezione	Protection	Protection	Schutz
	22	98 23 06 12	3	Vite	Screw	Vis	Schraube
	23	30 12 16 25	1	Guarnizione	Gasket	Garniture	Dichtung



Tavola  
Drawing  
Table  
Bild

8

LUBRIFICAZIONE

LUBRIFICATION

GRAISSAGE

SCHMERUNG

Specificare le quantità in metri (1m-2m-etc.)  
Indicate quantity required in meters (1m-2m-etc.)  
Indiquer quantités en mètres (1m-2m-etc.)  
Lieferbar in Meter (1m-2m-etc. bestellen)

Fino al motore N° KM 011121  
Up to engine No.KM011121  
Jusqu'au moteur N.KM011121  
Bis zum Motor Nr.KM011121

Dal motore N° KM 011122  
From engine No.KM011122  
Du moteur N. KM011122  
Vom motor Nr.KM011122

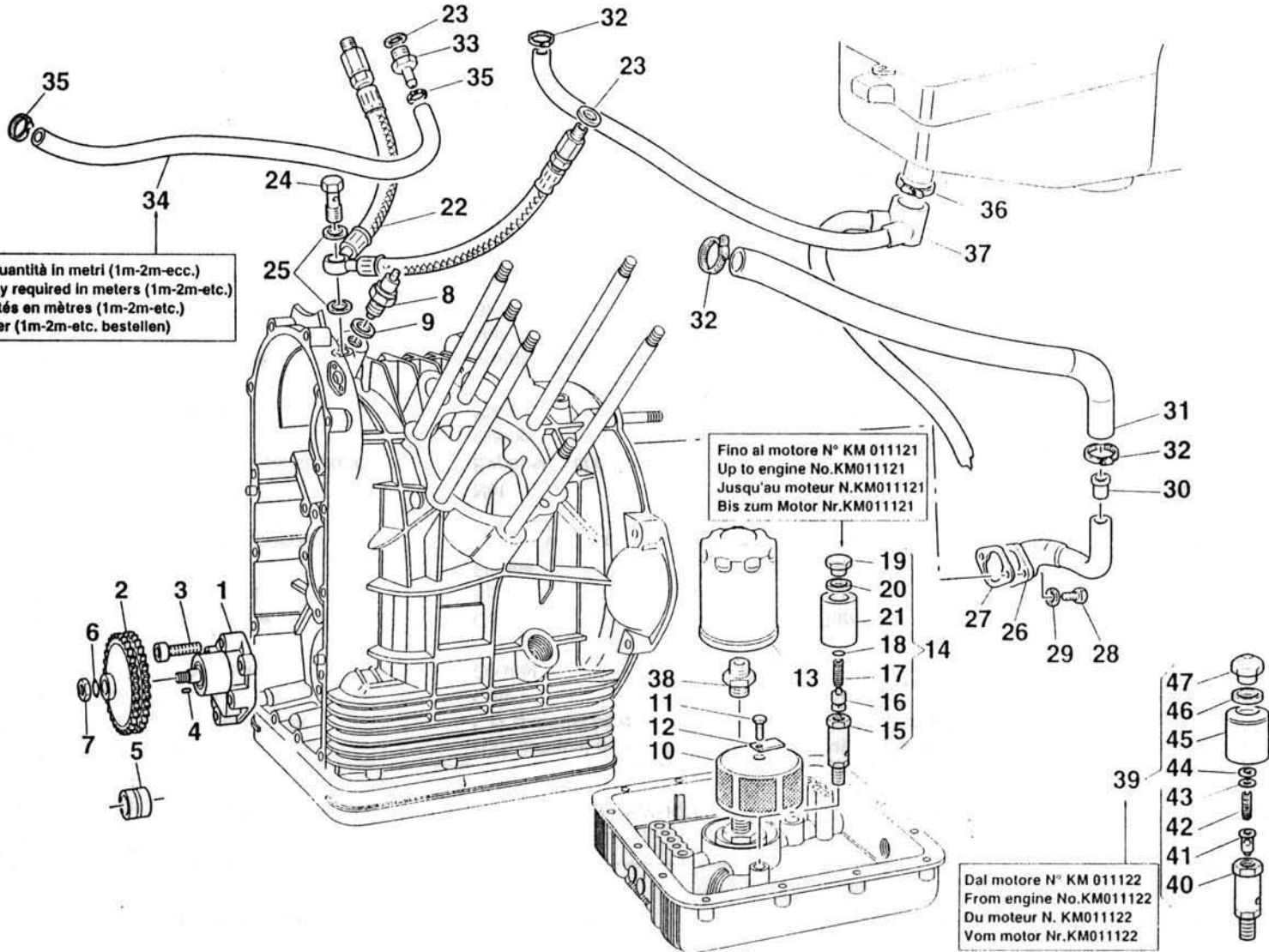


Tavola  
 Drawing  
 Table  
 Bild

8

LUBRIFICAZIONE

LUBRIFICATION

GRAISSAGE

SCHMERUNG

NOTE NOTES NOTES MARKE	POS. N. POS. No. POS. N° POS. Nr.	N. COD. CODE No. Nr. CODE CODE Nr.	Q.TÀ Q.TY Q.TE M.GE	DENOMINAZIONE	DESCRIPTION	DESIGNATION	BEZEICHNUNG
	1	30 14 64 00	1	Pompa olio completa	Complete oil pump	Pompe à huile complète	Komplette Ölpumpe
	2	30 14 77 00	1	Ingranaggio comando pompa	Pump drive gear	Engrenage commande pompe	Pumpenstauerrad
	3	98 62 24 30	4	Vite	Screw	Vis	Schraube
	4	13 14 83 00	1	Chiavetta	Key	Clavetta	Keil
	5	92 25 22 10	1	Cuscinetto a rullini per pompa olio	Needle bearing for oil pump	Roulement à aiguilles pour pompe à huile	Rollenlager für Ölpumpe
	6	95 12 00 85	1	Rosetta elastica	Spring washer	Rosette élastique	Federscheibe
	7	92 60 23 08	1	Dado	Nut	Ecrou	Mutter
	8	17 76 87 50	1	Trasmettitore segnalatore pressione olio	Transmitter for oil pressure signaling	Indicateur pression Huile	Öldruckgeber
	9	12 00 64 00	1-2	Guarnizione	Gasket	Garniture	Dichtung
	10	14 15 22 00	1	Filtro olio a rete	Oil net filter	Filtre à huile à filet	Siebölfilter
	11	98 05 43 16	1	Vite	Screw	Vis	Schraube
	12	95 18 70 06	1	Piastrina	Plate	Plaquette	Plättchen
	13	30 15 30 00	1	Filtro olio a cartuccia	Oil cartridge filter	Filtre à huile à cartouche	Ölfiltereinsatz
	14	14 15 82 00	1	Valvola regolazione pressione olio (1°serie)	Control valve(1st series)	Clapet de décharge(1ère série)	Drucksteuerventil (1.Serie)
	15	10 15 87 01	1	Corpo per valvola	Valve housing	Corps de clapet	Ventilgehäuse
	16	12 15 09 00	1	Pistoncino	Piston	Piston	Steuerkolben
	17	94 32 10 72	1	Molla ritorno	Return spring	Ressort de retour	Rückschlagfeder
	18	12 15 07 00	1	Fondella per valvola	Bottom disk	Rondelle butée	Verschlusscheibe
	19	12 15 90 00	1	Tappo	Cap	Bouchon	Verschuß
	20	95 10 05 23	2-3	Rosetta	Washer	Rosette	Unterlegscheibe
	21	14 15 88 00	1	Scodellino	Retainer	Cuvette	Teller
	22	01 15 36 02	1	Tubazione mandata olio alle teste	Pipe	Tuyau	Rohr
	23	25 65 61 02	4	Guarnizione alluminio	Aluminium gasket	Garniture aluminium	Aluminium-Dichtung
	24	95 99 00 37	1	Vite speciale	Special screw	Vis spéciale	Spezialschraube
	25	12 15 42 00	2	Rondella	Washer	Rondelle	Unterlegscheibe

Cod. Catalogo: 30 92 00 25

Catalogue code: 30 92 00 25

Code de catalogue: 30 92 00 25

Katalogcode: 30 92 00 25

Data emissione: 07 / 99

Date of issue: 07 / 99

Date d'émission: 07 / 99

Ausstellungstag: 07 / 99

Tavola  
Drawing  
Table  
Bild

8

LUBRIFICAZIONE

LUBRIFICATION

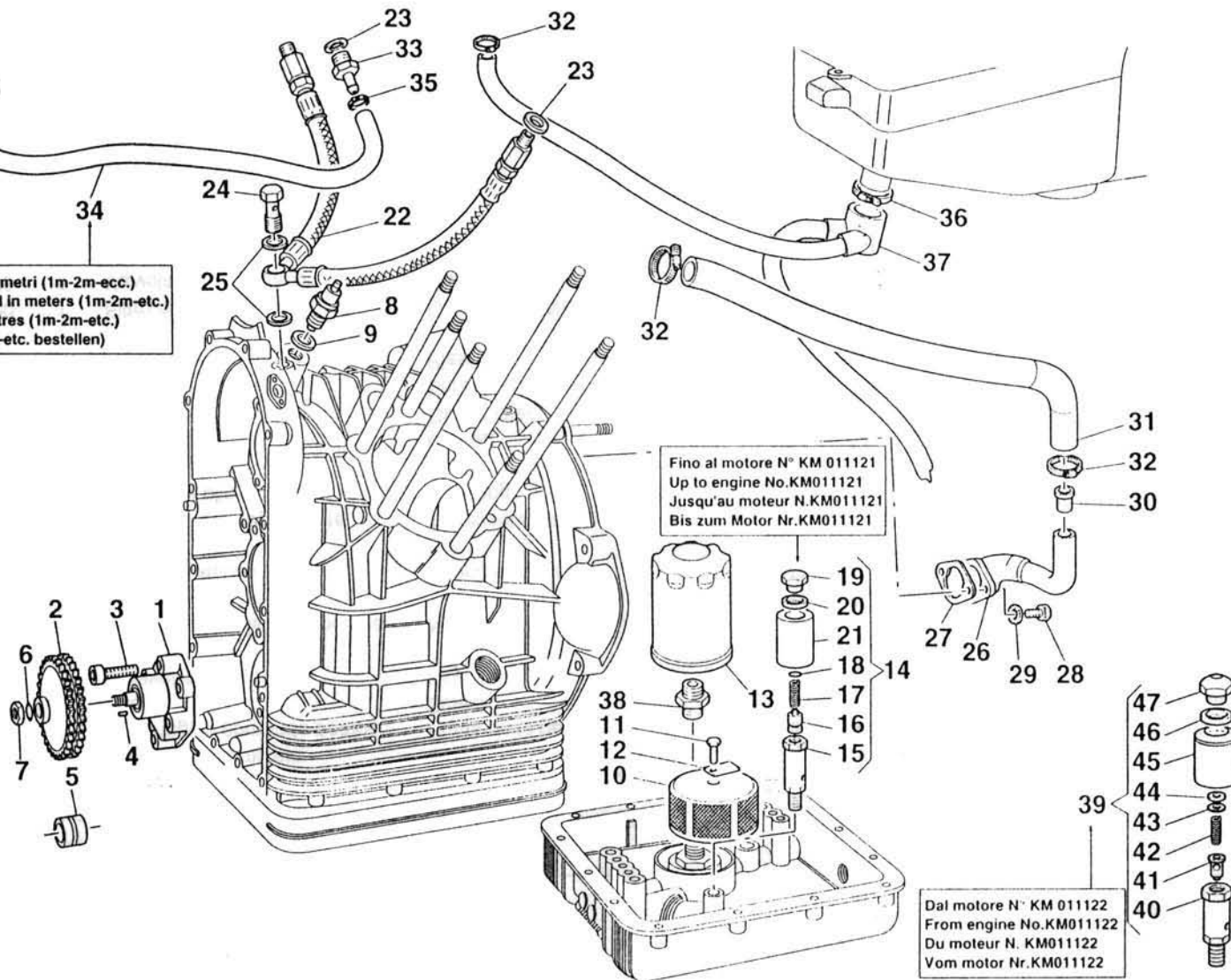
GRAISSAGE

SCHMERUNG

Specificare le quantità in metri (1m-2m-etc.)  
Indicate quantity required in meters (1m-2m-etc.)  
Indiquer quantités en mètres (1m-2m-etc.)  
Lieferbar in Meter (1m-2m-etc. bestellen)

Fino al motore N° KM 011121  
Up to engine No.KM011121  
Jusqu'au moteur N.KM011121  
Bis zum Motor Nr.KM011121

Dal motore N° KM 011122  
From engine No.KM011122  
Du moteur N. KM011122  
Vom motor Nr.KM011122



Cod. Catalogo: 30 92 00 25  
Data emissione: 07 / 99

Catalogue code: 30 92 00 25  
Date of issue: 07 / 99

Code de catalogue: 30 92 00 25  
Date d'émission: 07 / 99

Katalogcode: 30 92 00 25  
Ausstellungstag: 07 / 99




 Tavola  
 Drawing  
 Table  
 Bild

8

LUBRIFICAZIONE

LUBRIFICATION

GRAISSAGE

SCHMERUNG

NOTE NOTES NOTES MARKE	POS. N. POS. No. POS. N° POS. Nr.	N. COD. CODE No. Nr. CODE CODE Nr.	Q.TÀ Q.TY Q.TE M.GE	DENOMINAZIONE	DESCRIPTION	DESIGNATION	BEZEICHNUNG
	26	01 00 72 00	1	Tubazione per sfiato	Pipe	Tuyau	Absaugleitung
	27	12 00 76 00	1	Guarnizione	Gasket	Garniture	Dichtung
	28	98 05 43 20	2	Vite	Screw	Vis	Schraube
	29	95 12 00 65	2	Rondella speciale	Special washer	Rondelle spéciale	Spezial-Unterlegscheibe
	30	28 15 05 60	1	Valvola di sfiato	Breather valve	Soupape de décharge	Entlüftungsventil
	31	30 15 74 30	1	Tubazione per sfiato	Pipe	Tuyau	Absaugleitung
	32	12 15 78 00	3	Fascetta	Clamp	Collier	Schelle
	33	28 15 39 60	2	Raccordo	Union	Raccord	Anschluß
	34	823 956 080	-	Tubazione per riciclo	Pipe	Tuyau	Absaugleitung
	35	93 30 50 17	4	Fascetta	Clamp	Collier	Schelle
	36	28 15 79 50	1	Fascetta	Clamp	Collier	Schelle
	37	28 15 70 50	1	Tubazione per riciclo	Pipe	Tuyau	Absaugleitung
	38	30 00 38 00	1	Raccordo	Union	Raccord	Anschluß
	39	03 15 82 00	1	Valvola (2°serie)	Valve (2nd series)	Soupape (2éme)	Ventil (2.gang)
	40	30 15 87 01	1	Corpo valvola	Valve housing	Corps de clapet	Ventilgehäuse
	41	30 15 09 00	1	Pistone completo	Complete piston	Piston complet	Kompletter Kolben
	42	94 32 10 79	1	Molla	Spring	Ressort	Feder
	43	95 00 42 06	1-2	Rondella speciale	Special washer	Rondelle spéciale	Spezial-Unterlegscheibe
	44	30 15 89 00	1	Rondella	Washer	Rondelle	Unterlegscheibe
	45	30 15 88 00	1	Scodellino	Retainer	Cuvette	Teller
	46	18 14 43 50	1-2	Rondella	Washer	Rondelle	Unterlegscheibe
	47	30 15 90 00	1	Tappo	Cap	Bouchon	Verschuß



Tavola  
Drawing  
Table  
Bild

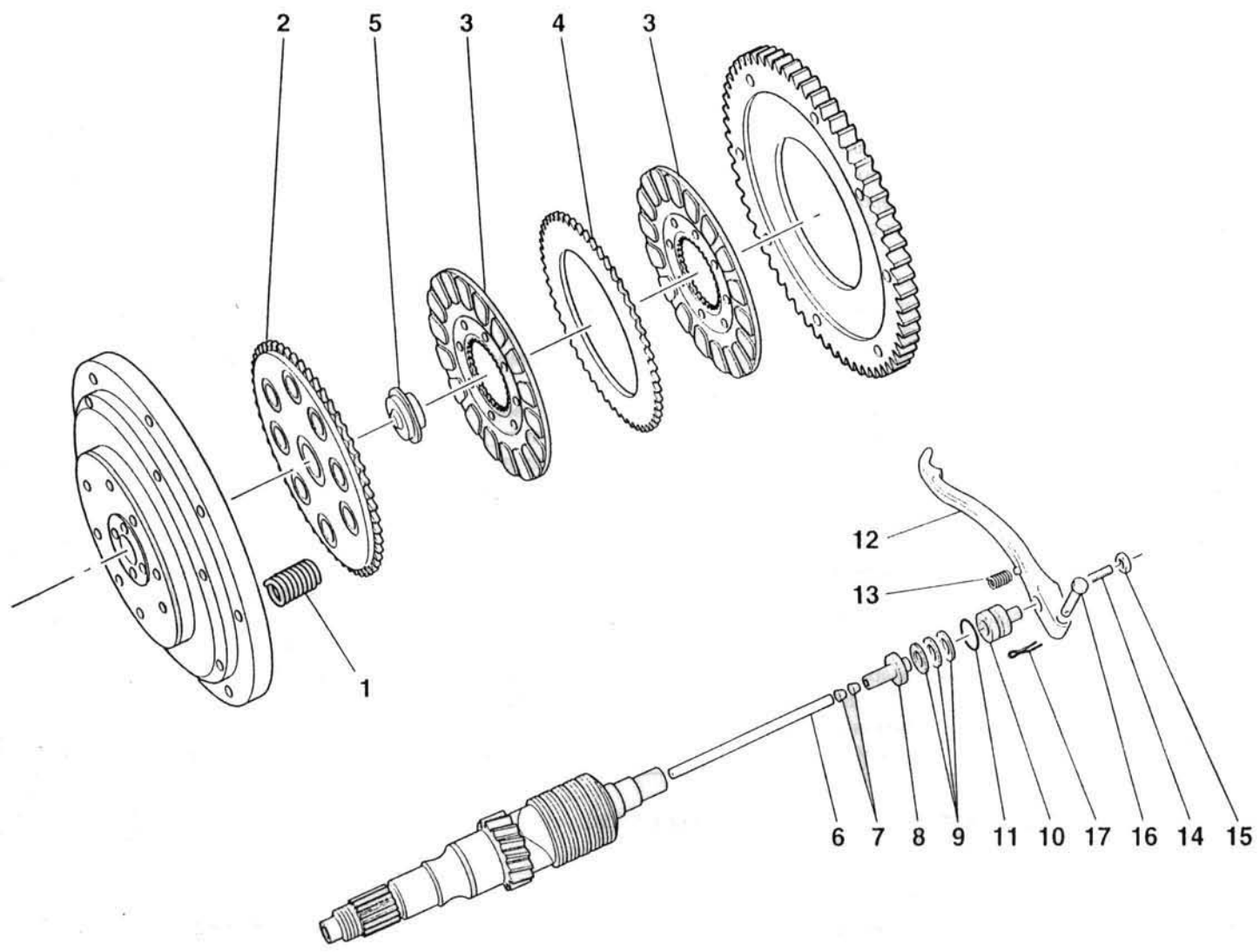
## 9

FRIZIONE

CLUTCH

EMBAYAGE

KUPPLUNG



Cod. Catalogo: 30 92 00 25  
Data emissione: 07 / 99

Catalogue code: 30 92 00 25  
Date of issue: 07 / 99

Code de catalogue: 30 92 00 25  
Date d'émission: 07 / 99

Katalogcode: 30 92 00 25  
Ausstellungstag: 07 / 99



Tavola  
Drawing  
Table  
Bild

9

FRIZIONE

CLUTCH

EMBRAYAGE

KUPPLUNG

NOTE NOTES NOTES MARKE	POS. N. POS. No. POS. N° POS. Nr.	N. COD. CODE No. Nr. CODE CODE Nr.	Q.TÀ Q.TY Q.TE M.GE	DENOMINAZIONE	DESCRIPTION	DESIGNATION	BEZEICHNUNG
	1	13 08 41 00	8	Molla frizione	Clutch spring	Ressori embrayage	Kupplungsfeder
	2	12 08 29 01	1	Piattello	Plate	Plateau	Teller
	3	03 08 44 00	2	Disco frizione completo	Clutch plate, complete	Disque d'embr. compl.	Kupplungsscheibe, kpl.
	4	12 08 23 00	1	Disco frizione intermedio	Intermediate plate	Disque interclaire	Zwischenscheibe
	5	12 08 28 00	1	Scodellino	Retainer	Cuvette	Teller
	6	14 08 57 00	1	Asta	Rod	Tige de poussée	Druckstift
	7	14 08 59 00	2	Bussola	Bush	Douille	Buchse
	8	14 08 60 00	1	Corpo interno frizione	Clutch gear	Pignon d'embrayage	Kupplungswelle
	9	12 08 70 01	1	Cuscinetto reggispinta	Thrust bearing	Palier à poussée	Drucklager
	10	14 08 61 00	1	Corpo esterno	Outer body	Corps extérieur	Aussengehäuse
	11	90 70 61 70	1	Anello di tenuta	Seal ring	Bague d'étanchéité	Dichtring
	12	14 09 02 02	1	Leva disinnesto frizione	Operating lever	Levier de dégagement	Ausrückhebel
	13	94 32 11 05	1	Molla ritorno leva cambio	Gearchange lever return spring	Ressort retour levier boîte de vitesses	Schalthebelrückholfeder
	14	14 09 04 00	1	Vite registro leva	Screw for lever adjustment	Vis réglage levier	Schraube für Hebeleinstellung
	15	92 60 25 08	1	Dado	Nut	Ecrou	Mutter
	16	95 78 02 71	1	Spina	Pin	Goupille	Stift
	17	95 50 02 22	1	Copiglia	Split pin	Goupille	Splint



Tavola  
Drawing  
Table  
Bild

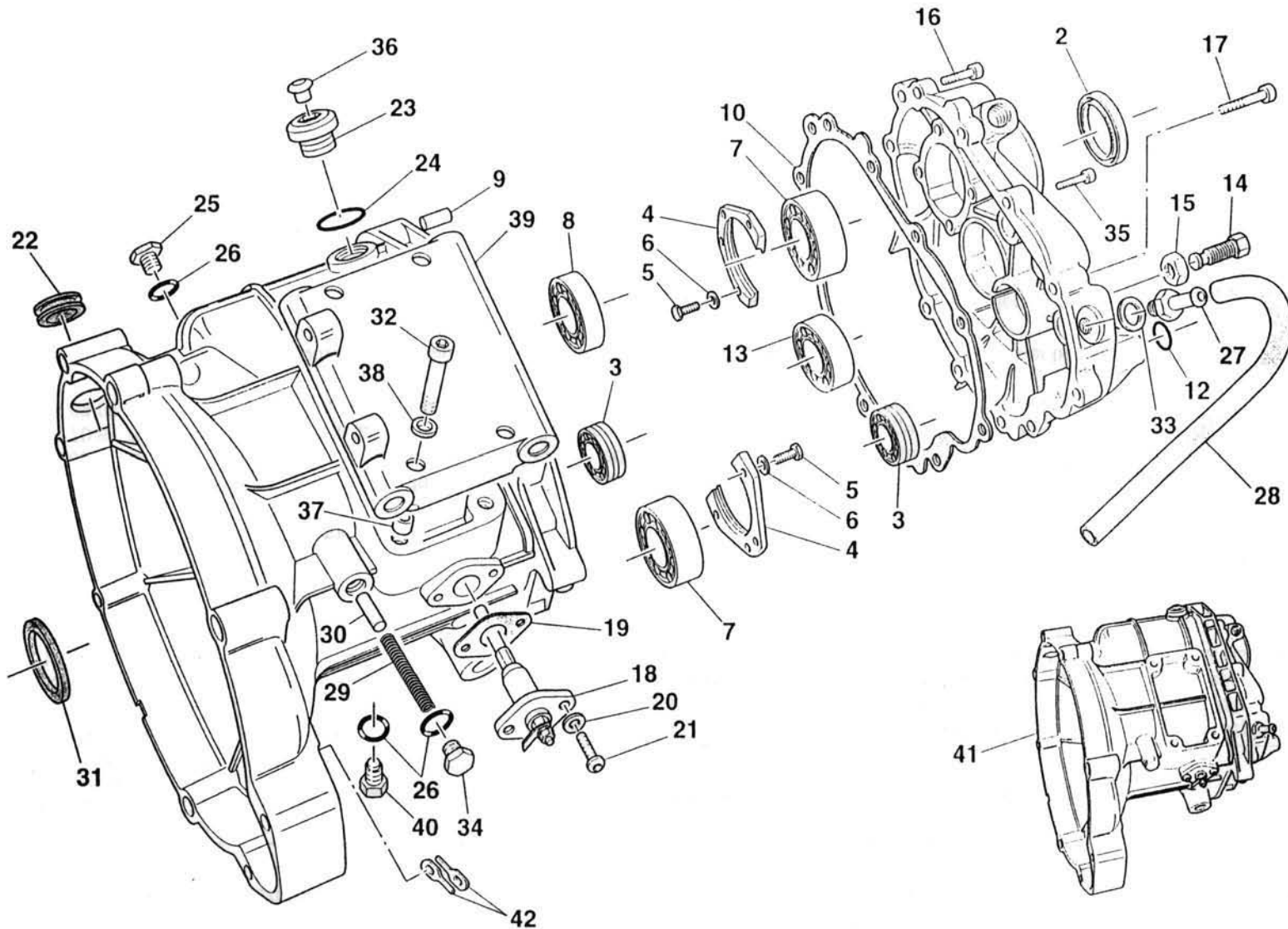
## 10

SCATOLA E COPERCHIO  
CAMBIO

GEARBOX AND COVER

BOITE A VITESSES ET  
COUVERCLE

GETRIEBEGEHAUSE UND  
DECKEL



Cod. Catalogo: 30 92 00 25  
Data emissione: 07 / 99

Catalogue code: 30 92 00 25  
Date of issue: 07 / 99

Code de catalogue: 30 92 00 25  
Date d'émission: 07 / 99

Katalogcode: 30 92 00 25  
Ausstellungstag: 07 / 99

Tavola  
Drawing  
Table  
Bild

10

SCATOLA E COPERCHIO  
CAMBIO

GEARBOX AND COVER

BOITE A VITESSES ET  
COUVERCLEGETRIEBEGEHAUSE UND  
DECKEL

NOTE NOTES NOTES MARKE	POS. N. POS. No. POS. N° POS. Nr.	N. COD. CODE No. Nr. CODE CODE Nr.	Q.TÀ Q.TY Q.TE M.GE	DENOMINAZIONE	DESCRIPTION	DESIGNATION	BEZEICHNUNG
	1	37 20 02 05	1	Scatola cambio (grigio)	Gearbox (grey)	Boîte à vitesses (gris)	Getriebegehäuse (grau)
	2	90 40 35 47	1	Anello di tenuta A.S.	Seal ring	Bague d'étanchéité	Dichtring
	3	92 25 62 18	1	Cuscinetto A.P. e A.F.	Bearing	Roulement	Lager
	4	14 21 38 03	2	Piastrina di fermo	Keep plate	Plaque d'arrêt	Feststellplatte
	5	98 62 23 16	6	Vite	Screw	Vis	Schraube
	6	14 21 79 01	6	Rosetta di sicurezza	Lock washer	Rosette de sécurité	Sicherungsblech
	7	92 21 84 24	2	Cuscinetto A.P. e A.S.	Bearing	Roulement	Lager
	8	92 23 47 17	1	Cuscinetto A.S.	Bearing	Roulement	Lager
	9	95 51 20 81	2	Spina	Pin	Goupille	Stift
	10	14 20 11 10	1	Guarnizione	Gasket	Garniture	Dichtung
	11	30 20 08 60	1	Coperchio scatola (grigio)	Case cover (grey)	Couvercle boîte (gris)	Gehäusedeckel (grau)
	12	90 70 61 40	1	Anello OR	O-Ring	Bague d'étanchéité	O-Ring
	13	92 20 14 17	1	Cuscinetto per A.P.	Bearing	Roulement	Lager
	14	14 23 78 00	1	Vite speciale	Special screw	Vis spéciale	Spezialschraube
	15	92 60 25 12	1	Dado	Nut	Ecrou	Mutter
	16	98 62 23 25	9	Vite	Screw	Vis	Schraube
	17	98 62 03 35	1	Vite	Screw	Vis	Schraube
	18	12 20 72 00	1	Corpo contatti	Contact holder	Porte-contact	Kontaktträger
	19	12 20 77 00	1	Guarnizione	Gasket	Garniture	Dichtung
	20	14 21 79 01	2	Rondella	Washer	Rondelle	Unterlegscheibe
	21	98 23 06 15	2	Vite	Screw	Vis	Schraube
	22	93 18 02 20	1	Tappo in gomma	Rubber cap	Bouchon en caoutchouc	Gummiverschluß
	23	12 02 26 00	1	Tappo olio	Oil plug	Bouchon d'huile	Ölschraube
	24	90 70 62 03	1	Anello OR	O-Ring	Bague d'étanchéité	O-Ring
	25	95 98 02 14	1	Tappo livello olio	Oil level cap	Bouchon niveau d'huile	Ölpegelverschluß
	26	10 52 89 00	3	Guarnizione	Gasket	Garniture	Dichtung
	27	14 20 49 55	1	Tappo	Cap	Bouchon	Verschluß
	28	823 956 080	-	Tubazione per riciclo	Pipe	Tuyau	Absaugleitung



Tavola  
Drawing  
Table  
Bild

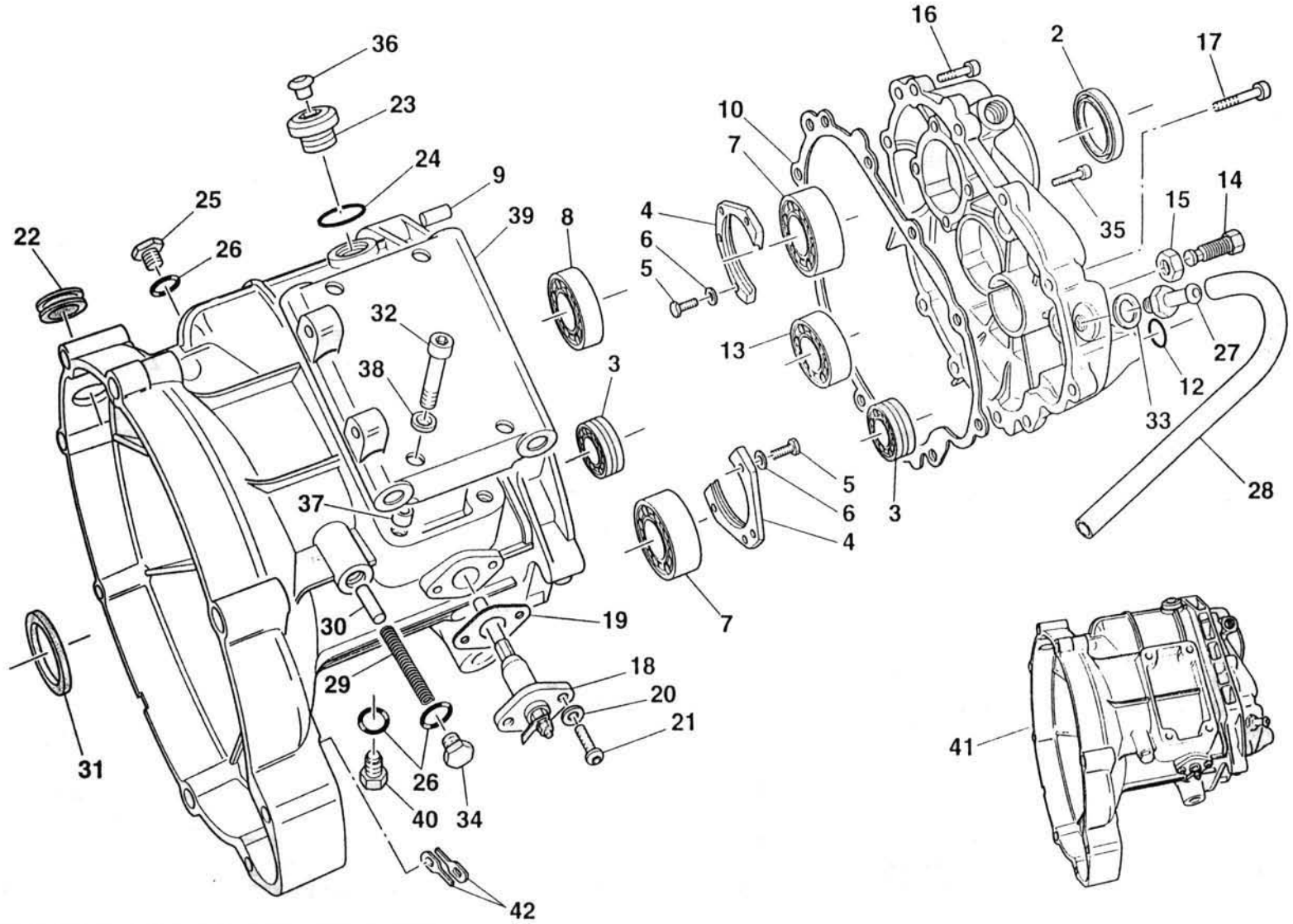
## 10

SCATOLA E COPERCHIO  
CAMBIO

GEARBOX AND COVER

BOITE A VITESSES ET  
COUVERCLE

GETRIEBEGEHAUSE UND  
DECKEL



Cod. Catalogo: 30 92 00 25  
Data emissione: 07 / 99

Catalogue code: 30 92 00 25  
Date of issue: 07 / 99

Code de catalogue: 30 92 00 25  
Date d'émission: 07 / 99

Katalogcode: 30 92 00 25  
Ausstellungstag: 07 / 99

Tavola  
Drawing  
Table  
Bild

10

SCATOLA E COPERCHIO  
CAMBIO

GEARBOX AND COVER

BOITE A VITESSES ET  
COUVERCLEGETRIEBEGEHAUSE UND  
DECKEL

NOTE NOTES NOTES MARKE	POS. N. POS. No. POS. N° POS. Nr.	N. COD. CODE No. Nr. CODE CODE Nr.	Q.TÀ Q.TY Q.TE M.GE	DENOMINAZIONE	DESCRIPTION	DESIGNATION	BEZEICHNUNG
	29	94 32 10 67	1	Molla	Spring	Ressort	Feder
	30	28 23 47 00	1	Nottolino fermo marce	Speed gear stop pawl	Cliquet d'arrêt de vitesse	Klinke als Gangstopp
	31	90 40 35 48	1	Anello di tenuta	Seal ring	Bague d'étanchéité	Dichtring
	32	98 62 04 40	4	Vite	Screw	Vis	Schraube
	33	12 15 42 00	1	Guarnizione	Gasket	Garniture	Dichtung
	34	95 98 06 10	1	Tappo	Cap	Bouchon	Verschluß
	35	98 82 23 25	1	Vite	Screw	Vis	Schraube
	36	93 18 02 45	1	Tappo in gomma	Rubber cap	Bouchon en caoutchouc	Gummiverschluß
	37	91 18 10 06	2	Tappo in gomma	Rubber cap	Bouchon en caoutchouc	Gummiverschluß
	38	95 00 42 08	4	Rondella	Washer	Rondelle	Unterlegscheibe
	39	30 42 50 31	1	Piastra attacco cambio (grigio)	Plate (grey)	Plaque (gris)	Platte (grau)
	40	31 00 37 66	1	Tappo scarico olio	Oil drain plug	Bouchon de vidange huile	Ölablassschraube
	41	30 99 15 25	1	Cambio completo (grigio)	Complete gearbox (grey)	Boîte de vitesses complète (gris)	Komplettes Wechselgetriebe (grau)
	42	14 11 54 01	1	Piastrina	Plate	Plaque	Plättchen

Tavola  
Drawing  
Table  
Bild

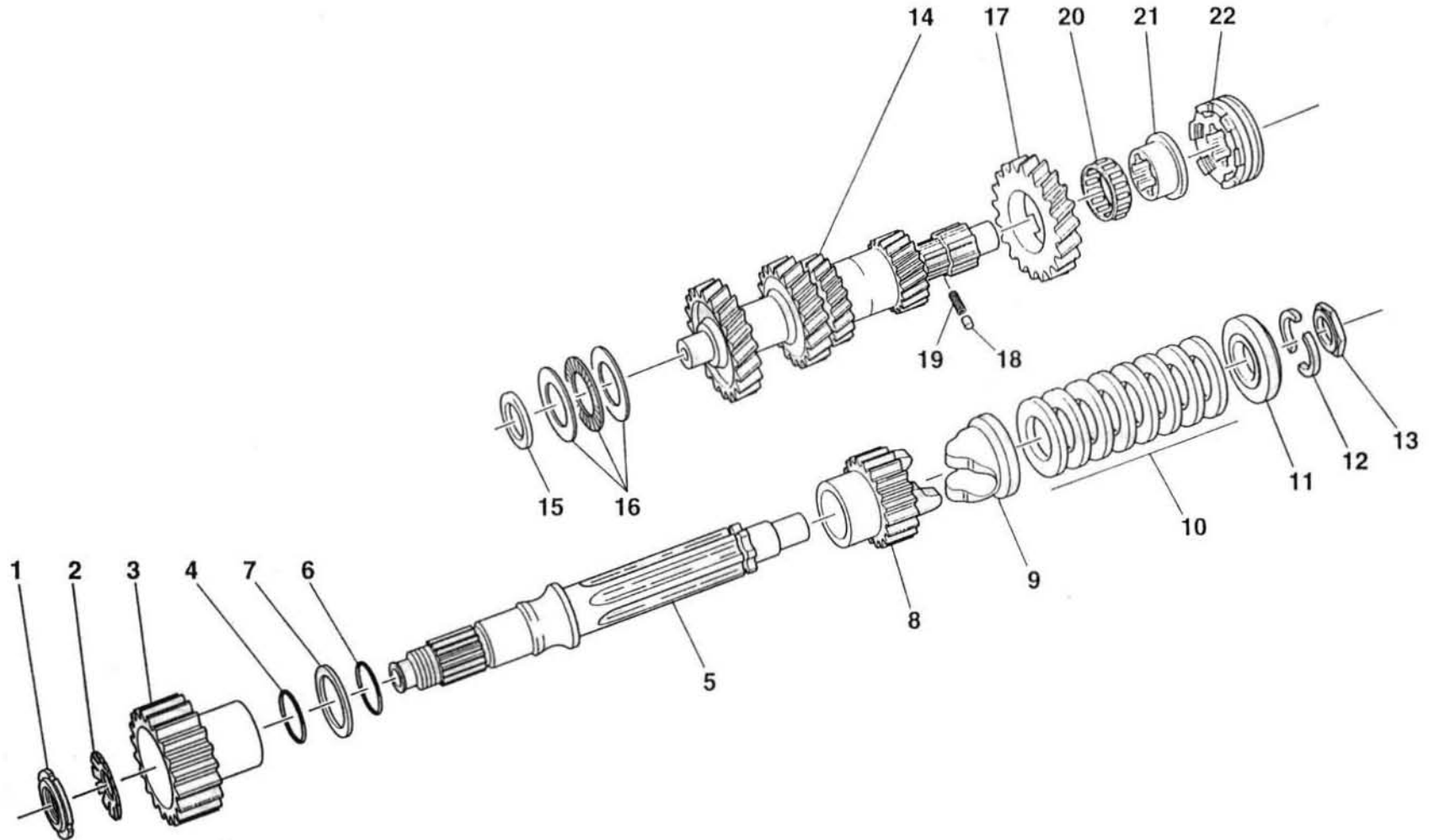
## 11

ALBERO PRIMARIO CAMBIO-  
ALBERO FRIZIONE

MAIN SHAFT-CLUTCH SHAFT

ARBRE PRIMARE-ARBRE  
EMBAYAGE

ANTRIEBSWELLE-  
KUPPLUNGSWELLE



Cod. Catalogo: 30 92 00 25  
Data emissione: 07 / 99

Catalogue code: 30 92 00 25  
Date of issue: 07 / 99

Code de catalogue: 30 92 00 25  
Date d'émission: 07 / 99

Katalogcode: 30 92 00 25  
Ausstellungstag: 07 / 99



Tavola  
 Drawing  
 Table  
 Bild

11

 ALBERO PRIMARIO CAMBIO-  
 ALBERO FRIZIONE

MAIN SHAFT-CLUTCH SHAFT

 ARBRE PRIMARE-ARBRE  
 EMBRAYAGE

 ANTRIEBSWELLE-  
 KUPPLUNGSWELLE

NOTE NOTES NOTES MARKE	POS. N. POS. No. POS. N° POS. Nr.	N. COD. CODE No. Nr. CODE CODE Nr.	Q.TÀ Q.TY Q.TE M.GE	DENOMINAZIONE	DESCRIPTION	DESIGNATION	BEZEICHNUNG
	1	93 60 10 22	1	Ghiera	Ring nut	Embout	Nutmutter
	2	95 02 80 22	1	Rondella	Washer	Rondelle	Unterlegscheibe
	3	30 08 18 10	1	Corpo interno frizione	Clutch gear	Pignon d'embrayage	Kupplungswelle
	4	90 70 62 35	1	Guarnizione	Gasket	Garniture	Dichtung
	5	14 21 07 02	1	Albero frizione	Clutch shaft	Arbre d'embrayage	Kupplungswelle
	6	90 70 62 03	1	Anello di tenuta A.F.- A.S.	Seal ring (C.S.- L.S.)	Bague d'étanchéité (A.d'E.- A.S.)	Dichtring für D.W.- ab.W.
	7	14 21 84 01	1	Rondella spandiolio	Oil-spreading washer	Rondelle distribution huile	Ölstreuerscheibe
	8	01 21 11 00	1	Ingranaggio rinvio Z=17	Idle gear Z=17	Pignon interméd. Z=17	Wahnradvorgelege Z=17
	9	30 21 12 60	1	Manicotto	Hose	Manchon	Muffe
	10	30 21 15 60	8	Molla a tazza	Spring washer	Belleville	Tellerfeder
	11	30 21 16 60	1	Piattello	Plate	Plateau	Teller
	12	12 21 17 00	2	Semisettori	Semi-collar	Plaquelette d'arrêt	Halbsektor
	13	14 21 94 01	1	Spessore	Spacer	Cale	Distanzstück
	14	01 21 05 00	1	Albero primario	Main shaft	Arbre primaire	Hauptwelle
	15	18 21 10 50	1	Rosetta rasamento sp. 0,2	Shim th. 0.2	Rosette de butée épaisseur 0,2	Distanzscheibe Stärke 0,2
	15	18 21 10 51	1	Rosetta rasamento sp. 2,1	Shim th. 2.1	Rosette de butée épaisseur 2,1	Distanzscheibe Stärke 2,1
	15	18 21 10 52	1	Rosetta rasamento sp. 2,2	Shim th. 2.2	Rosette de butée épaisseur 2,2	Distanzscheibe Stärke 2,2
	15	18 21 10 54	1	Rosetta rasamento sp. 2,4	Shim th. 2.4	Rosette de butée épaisseur 2,4	Distanzscheibe Stärke 2,4
	16	92 25 85 25	1	Cuscinetto a rullini	Needle bearing	Roulement à aiguilles	Nadellager
	17	30 21 20 25	1	Ingranaggio 5° A.P. (Z=26)	5th Gear (M.S.) (Z=26)	Engrenage 5ème (A.P.) (Z=26)	(An.W.) Schaltrad 5. Gang 26 Z
	18	92 29 67 50	1	Rullo di fermo boccola	Bush lock	Galet d'interlock	Buchseanlagstift
	19	94 32 10 51	1	Molla	Spring	Ressort	Feder
	20	92 25 10 30	1	Gabbia a rullini	Needle bearing	Boîte à aiguilles	Nadelkäfig
	21	14 21 22 10	1	Boccola per 5° (A.P.)	5thgear bush (M.S.)	Douille 5ème (A.P.)	Buchse 5.gang (An.W)
	22	30 23 15 25	1	Manicotto scorrevole 5°	5th gear hose	Manchon 5ème	Muffe für 5.Gang

Tavola  
Drawing  
Table  
Bild

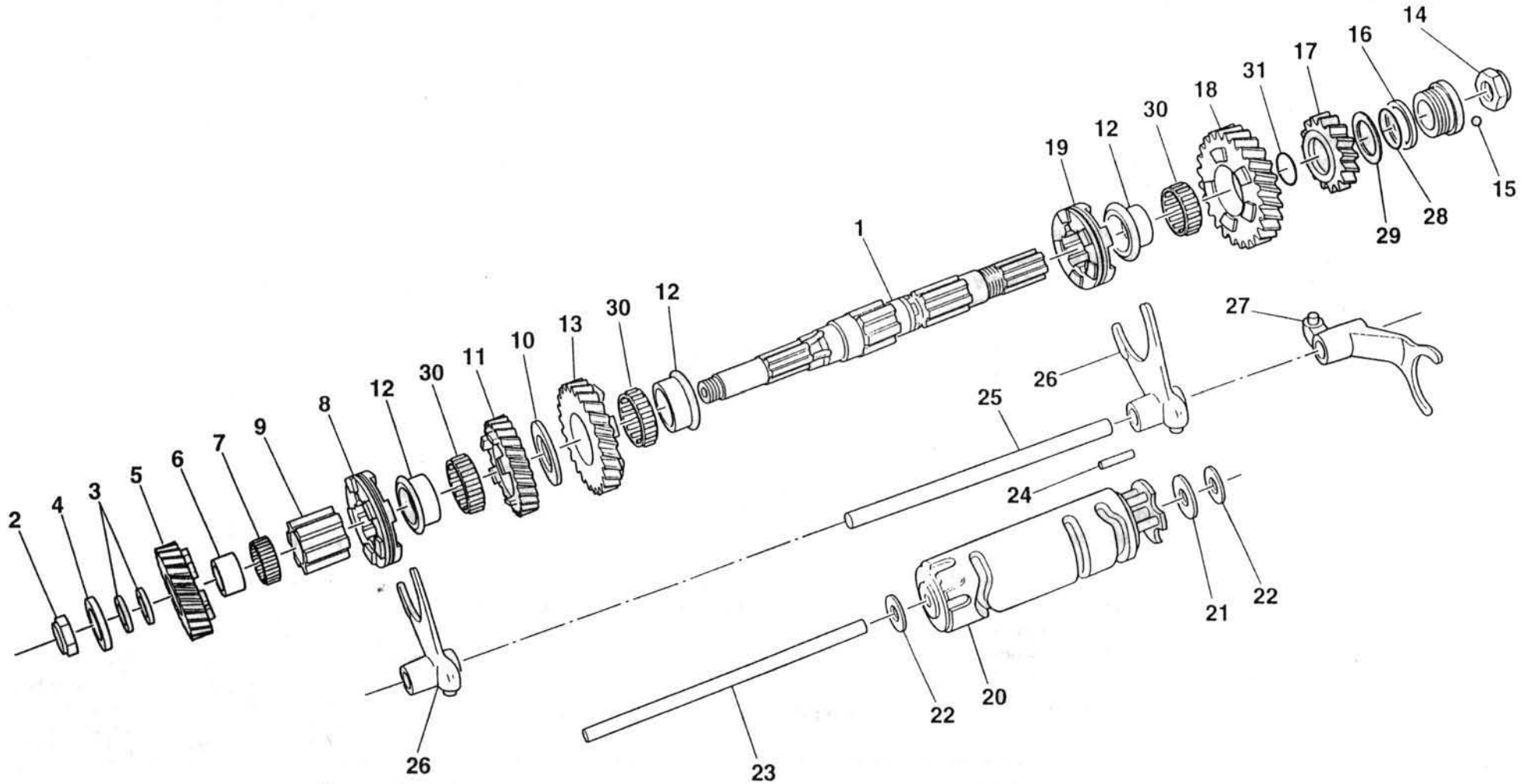
12

ALBERO SECONDARIO  
CAMBIO

LAYSHAFT

ARBRE SECONDARIE

ANTRIEBWELLE

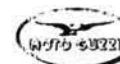


Cod. Catalogo: 30 92 00 25  
Data emissione: 07 / 99

Catalogue code: 30 92 00 25  
Date of issue: 07 / 99

Code de catalogue: 30 92 00 25  
Date d'émission: 07 / 99

Katalogcode: 30 92 00 25  
Ausstellungstag: 07 / 99


 Tavola  
 Drawing  
 Table  
 Bild

12

 ALBERO SECONDARIO  
 CAMBIO

LAYSHAFT

ARBRE SECONDARIE

ANTRIEBWELLE

NOTE NOTES NOTES MARKE	POS. N. POS. No. POS. N° POS. Nr.	N. COD. CODE No. Nr. CODE CODE Nr.	Q.TÀ Q.TY Q.TE M.GE	DENOMINAZIONE	DESCRIPTION	DESIGNATION	BEZEICHNUNG
	1	14 21 36 12	1	Albero secondario	Lay shaft	Arbre secondaire	Vorgelegewelle
	2	14 21 74 10	1	Dado	Nut	Ecrou	Mutter
	3	43 08 38 10	2-4	Rondella	Washer	Rondelle	Unterlegscheibe
	4	14 21 54 00	1	Rosetta	Washer	Rosette	Unterlegscheibe
	5	30 21 51 25	1	Ingranaggio 4° A.S. (z=22)	4th gear (L.S.)(z=22)	Pignon 4ème (A.S.)(z=22)	(Ab.W.)Schaltrad 4.Gang(z=22)
	6	92 25 90 17	1	Anello interno 4°	4th gear Inner ring	Bague interne 4ème	Innenliegender Ring 4.Gang
	7	92 25 10 22	1	Gabbia a rullini 4° A.S.	4th needle bearing (L.S.)	Boîte à aiguilles 4ème (A.S.)	Nadelkäfig für 4. Gang (Ab.W.)
	8	30 23 10 25	1	Manicotto 3°-4° A.S.	3rd-4th sliding sleeve(L.S.)	Baladeur 3ème-4ème(A.S.)	Schiebenmuffe 3-4 Gang(Ab-W)
	9	14 23 25 12	1	Manicotto fisso A.S.	Sleeve (L.S.)	Manchon A.S.	Muffe (Ab.W.)
	10	14 21 80 11	1	Rosetta di spallamento A.S.	Support washer (L.S.)	Rondelle d'appui (A.S.)	Stuzscheibe (Ab.W.)
	11	30 21 48 25	1	Ingranaggio 3° A.S. (z=23)	3rd gear (L.S.) (z=23)	Pignon 3ème (A.S.)(z=23)	(Ab.W.)Schaltrad 3.Gang(z=23)
	12	14 21 30 01	3	Boccola 1°-2°-3° A.S.	1th-2nd-3rd bush (L.S.)	Douille 1ère-2ème-3ème (A.S.)	Buchse für 1.2.3. Gang (Ab.W.)
	13	30 21 45 25	1	Ingranaggio 2° A.S. (z=25)	2nd gear (L.S.) (z=25)	Pignon 2ème (A.S.)(z=25)	(Ab.W.)Schaltrad 2.Gang(z=25)
	14	14 21 93 10	1	Dado bloccaggio A.S.	Locking nut (L.S.)	Ecrou de serrage (A.S.)	Bundmutter (Ab.W.)
	15	92 29 57 02	1	Sfera	Ball	Bille	Kugel
	16	14 21 73 00	1	Rosetta	Washer	Rosette	Unterlegscheibe
	17	01 21 52 00	1	ingranaggio 5° A.S. (z=21)	5th gear (L.S.) (z=21)	Pignon 5ème (A.S.)(z=21)	(Ab.W.)Schaltrad 5.Gang(z=21)
	18	30 21 42 25	1	ingranaggio 1° A.S. (z=28)	1st gear (L.S.) (z=28)	Pignon 1ère (A.S.)(z=28)	(Ab.W.)Schaltrad 1.Gang(z=28)
	19	30 23 07 25	1	Manicotto scorrevole 1° e 2° A.S.	1st-2nd sliding sleeve (L.S.)	Baladeur 1ère-2ème (A.S.)	Schiebenmuffe für 1-2 Gang (Ab.W.)
	20	14 23 44 05	1	Tamburo scanalato	Splined drum	Tambour de commande	Keilwelle
	21	14 23 55 00	1	Rosetta	Washer	Rosette	Unterlegscheibe
	22	55 23 50 00	3	Rosetta rasamento sp. 0,6	Shim th. 0.6	Rosette de butée épaisseur 0,6	Distanzscheibe Stärke 0,6
	22	55 23 50 01	3	Rosetta rasamento sp. 0,8	Shim th. 0.8	Rosette de butée épaisseur 0,8	Distanzscheibe Stärke 0,8
	22	55 23 50 02	3	Rosetta rasamento sp. 1	Shim th. 1	Rosette de butée épaisseur 1	Distanzscheibe Stärke 1
	22	55 23 50 03	3	Rosetta rasamento sp. 1,2	Shim th. 1.2	Rosette de butée épaisseur 1,2	Distanzscheibe Stärke 1,2
	23	14 23 43 00	1	Asta	Rod	Tige de poussée	Druckstift
	24	14 23 46 00	4	Piolo per tamburo	Drum pin	Goupille de tambour	Keilwellestift

Cod. Catalogo: 30 92 00 25

Catalogue code: 30 92 00 25

Code de catalogue: 30 92 00 25

Katalogcode: 30 92 00 25

Data emissione: 07 / 99

Date of issue: 07 / 99

Date d'émission: 07 / 99

Ausstellungstag: 07 / 99



Tavola  
Drawing  
Table  
Bild

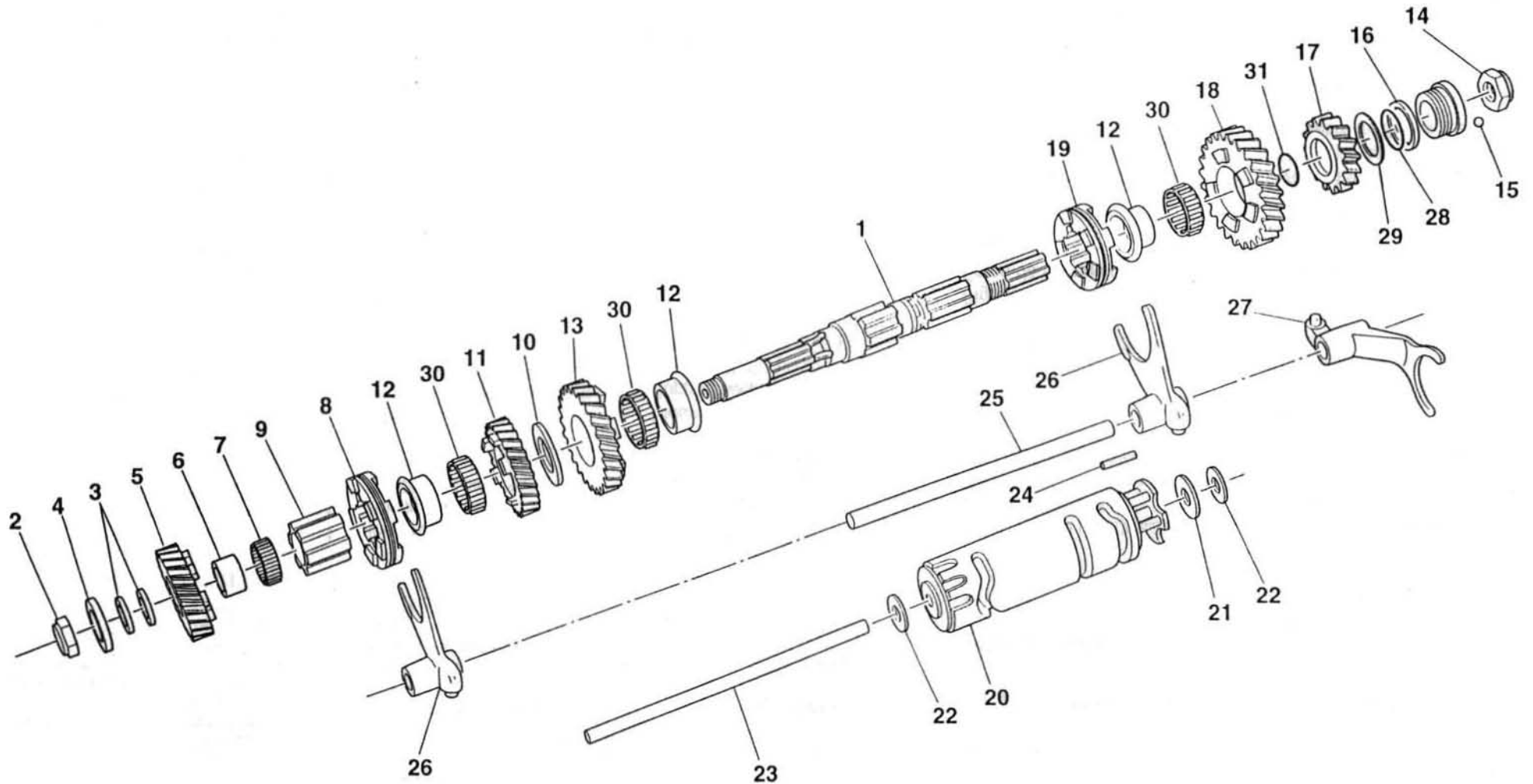
## 12

ALBERO SECONDARIO  
CAMBIO

LAYSHAFT

ARBRE SECONDARIE

ANTRIEBWELLE



Cod. Catalogo: 30 92 00 25  
Data emissione: 07 / 99

Catalogue code: 30 92 00 25  
Date of issue: 07 / 99

Code de catalogue: 30 92 00 25  
Date d'émission: 07 / 99

Katalogcode: 30 92 00 25  
Ausstellungstag: 07 / 99



Tavola  
Drawing  
Table  
Bild

12

ALBERO SECONDARIO  
CAMBIO

LAYSHAFT

ARBRE SECONDARIE

ANTRIEBWELLE

NOTE NOTES NOTES MARKE	POS. N. POS. No. POS. N° POS. Nr.	N. COD. CODE No. Nr. CODE CODE Nr.	Q.TÀ Q.TY Q.TE M.GE	DENOMINAZIONE	DESCRIPTION	DESIGNATION	BEZEICHNUNG
	25	14 23 24 00	1	Asta per forcellini	Shiftfork rod	Axe de fourchette	Shaltgabelstange
	26	14 23 05 01	2	Forcellini 1°-2°-3°-4°	1st-2nd-3rd-4th shift fork	Fourchette 1ère-2ème-3ème-4ème	Schaltgabel fur 1-2-3-4 Gang
	27	14 23 12 01	1	Forcellino 5°	5th shift fork	Fourchette 5ème	Schaltgabel fur 5. Gabel
	28	90 70 62 19	1	Guarnizione OR	O-ring	Joint d'étanchéité	Dichtung OR
	29	28 21 73 50	1	Rondella di spessore	Washer	Rondelle	Unterlegscheibe
	30	92 25 10 30	3	Gabbia a rullini	Needle bearing	Boîte à aiguilles	Nadelkäfig
	31	90 70 62 03	1	Anello OR	O-Ring	Bague d'étanchéité	O-Ring

Tavola  
Drawing  
Table  
Bild

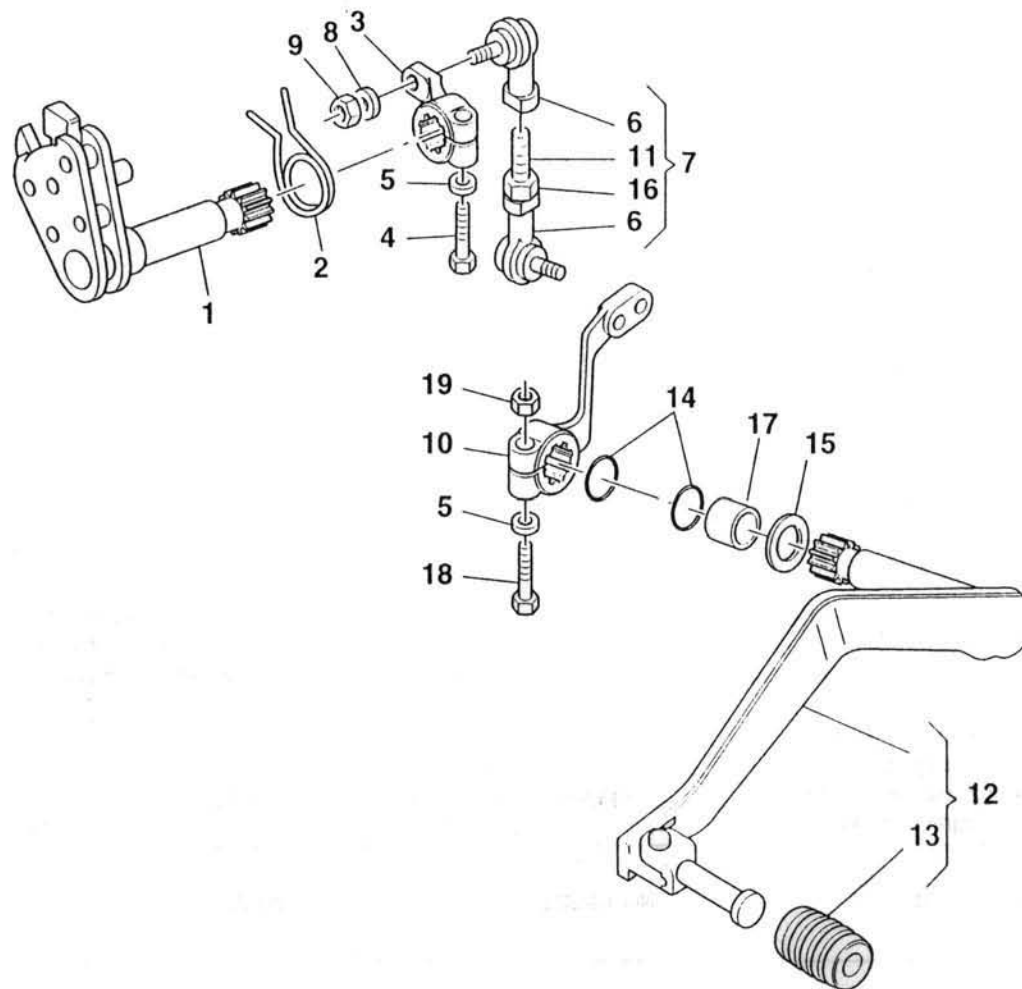
## 13

LEVA COMANDO CAMBIO

SHIFTER LEVER

LEVIER COMM. BOITE DE  
VITESSE

GANGSCHALTUNG HEBEL



Cod. Catalogo: 30 92 00 25  
Data emissione: 07 / 99

Catalogue code: 30 92 00 25  
Date of issue: 07 / 99

Code de catalogue: 30 92 00 25  
Date d'émission: 07 / 99

Katalogcode: 30 92 00 25  
Ausstellungstag: 07 / 99

Tavola  
 Drawing  
 Table  
 Bild

13

LEVA COMANDO CAMBIO

SHIFTER LEVER

LEVIER COMM. BOITE DE  
VITESSE

GANGSCHALTUNG HEBEL

NOTE NOTES NOTES MARKE	POS. N. POS. No. POS. N° POS. Nr.	N. COD. CODE No. Nr. CODE CODE Nr.	Q.TÀ Q.TY Q.TE M.GE	DENOMINAZIONE	DESCRIPTION	DESIGNATION	BEZEICHNUNG
	1	28 23 62 60	1	Preselettore completo	Preselection complete	Preselecteur complet	Schaltautomat
	2	28 23 82 61	1	Molla richiamo preselettore	Return spring	Ressort de rappel	Schaltfeder
	3	30 25 82 25	1	Leva comando cambio	Gearchange lever	Levier de commande vitesses	Schalthebel
	4	98 05 23 25	1	Vite	Screw	Vis	Schraube
	5	61 01 38 00	2	Rondella	Washer	Rondelle	Unterlegscheibe
	6	28 25 81 60	2	Snodo sferico	Ball joint	Joint à rotule	Kugelgelenk
	7	30 25 77 25	1	Tirante completo	Tie rod assy	Tirant cpl.	Spannstange Kpl.
	8	95 00 02 06	2	Rondella	Washer	Rondelle	Unterlegscheibe
	9	92 63 02 06	2	Dado cieco	Cap nut	Ecrou borgne	Hutmutter
	10	30 25 69 25	1	Leva comando cambio	Gearchange lever	Levier de commande vitesses	Schalthebel
	11	18 25 79 01	1	Prigioniero	Stud bolt	Goujon	Stiftschraube
	12	30 25 08 32	1	Leva comando cambio (NERO)	Gearchange lever (BLACK)	Levier de commande vitesses (NOIRE)	Schalthebel (SCHWARZ)
	13	30 25 10 25	1	Pedalino in gomma	Rubber foot rest	Repose - pieds coaut.	Ständergummi
	14	90 70 61 41	2	Anello OR	O-Ring	Bague d'étanchéité	O-Ring
	15	30 25 07 30	1	Distanziale	Spacer	Entretoise	Distanzstück
	16	92 60 22 06	1	Dado	Nut	Ecrou	Mutter
	17	28 25 20 60	2	Boccola	Bush	Douille	Buchse
	18	98 05 23 28	1	Vite	Screw	Vis	Schraube
	19	92 60 22 06	1	Dado	Nut	Ecrou	Mutter

Tavola  
Drawing  
Table  
Bild

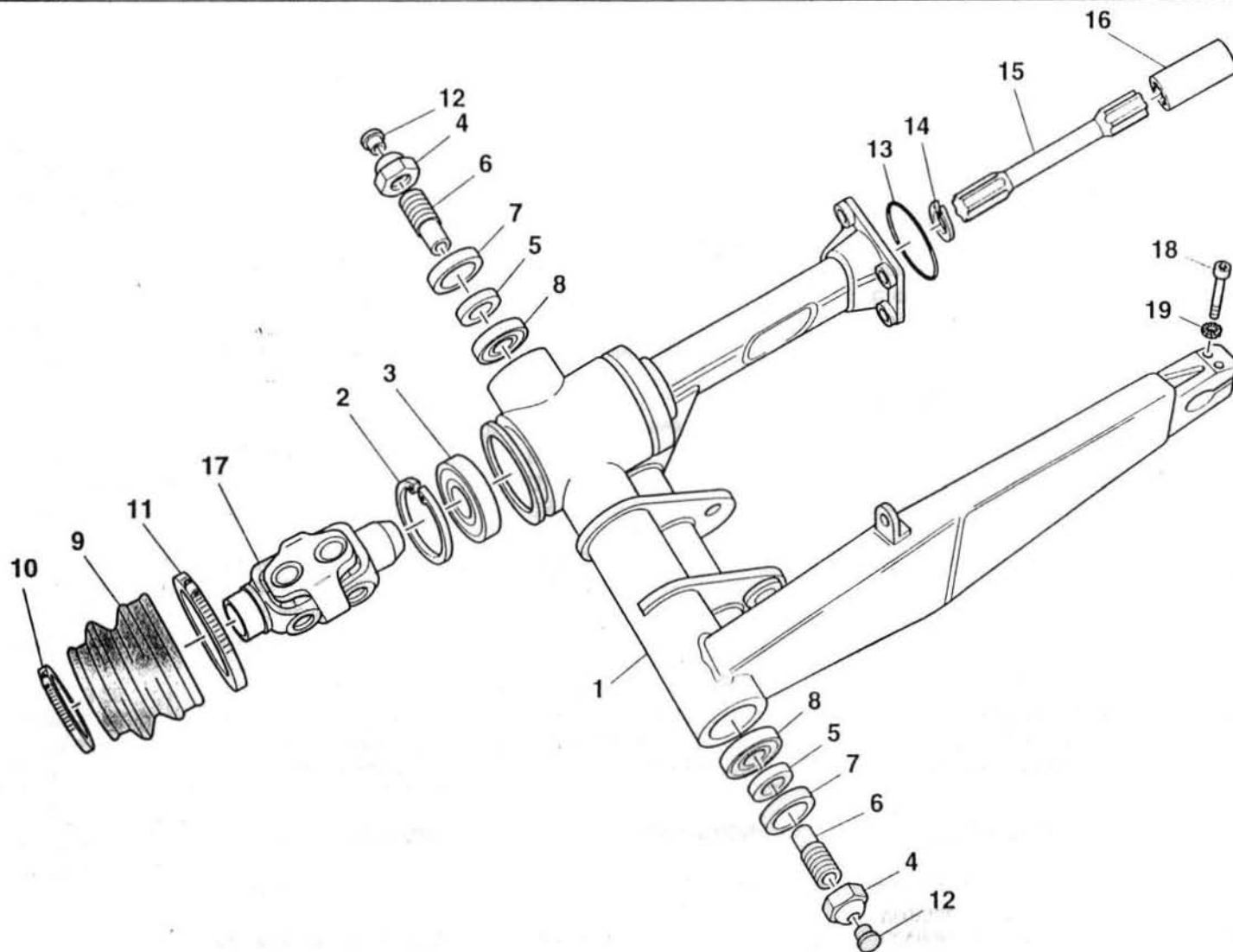
14

FORCELLONE POSTERIORE

REAR FORK

FOURCHE ARRIERE

HINTERGABEL



Cod. Catalogo: 30 92 00 25  
Data emissione: 07 / 99

Catalogue code: 30 92 00 25  
Date of issue: 07 / 99

Code de catalogue: 30 92 00 25  
Date d'émission: 07 / 99

Katalogcode: 30 92 00 25  
Ausstellungstag: 07 / 99



Tavola  
Drawing  
Table  
Bild

14

FORCELLONE POSTERIORE

REAR FORK

FOURCHE ARRIERE

HINTERGABEL

NOTE NOTES NOTES MARKE	POS. N. POS. No. POS. N° POS. Nr.	N. COD. CODE No. Nr. CODE CODE Nr.	Q.TÀ Q.TY Q.TE M.GE	DENOMINAZIONE	DESCRIPTION	DESIGNATION	BEZEICHNUNG
1		30 54 02 30	1	Forcellone posteriore (grigio)	Swingarm (grey)	Fourche AR. (gris)	Hintere Schwinge (grau)
1		30 54 02 29	1	Forcellone posteriore (nero)	Swingarm (black)	Fourche AR. (noir)	Hintere Schwinge (schwarz)
2		90 27 20 62	1	Anello Seeger	Circlip	Circlip	Seegerring
3		92 20 42 30	1	Cuscinetto	Bearing	Roulement	Lager
4		14 54 78 00	2	Dado	Nut	Ecrou	Mutter
5		12 54 72 00	2	Distanziale	Spacer	Entretoise	Distanzstück
6		14 54 70 01	2	Perno	Pin	Pivot	Zapfen
7		90 40 30 40	2	Anello di tenuta	Seal ring	Bague d'étanchéité	Dichtring
8		92 24 92 17	2	Cuscinetto	Bearing	Roulement	Lager
9		18 54 80 00	1	Soffietto	Bellows	Soufflet	Flattenbag
10		12 54 84 01	1	Fascetta corta	Short clamp	Collier court	Schelle Kurz
11		12 54 82 01	1	Fascetta lunga	Length clamp	Collier long	Schelle Langhe
12		93 18 01 05	2	Gommino	Rubber pad	Joint en caoutchouc	Gummistück
13		90 70 65 84	1	Anello OR	O-Ring	Bague d'étanchéité	O-Ring
14		90 27 10 20	1	Anello Seeger	Circlip	Circlip	Seegerring
15		29 32 63 00	1	Albero di trasmissione	Drive shaft	Arbre de transmission	Gelenkwelle
16		12 32 77 00	1	Manicotto	Hose	Manchon	Muffe
17		30 32 80 31	1	Doppio giunto cardanico	Double joint	Joint double	Doppel-Kreuzgelenk
18		98 61 04 35	2	Vite	Screw	Vis	Schraube
19		61 27 03 00	2	Rondella	Washer	Rondelle	Unterlegscheibe



Tavola  
Drawing  
Table  
Bild

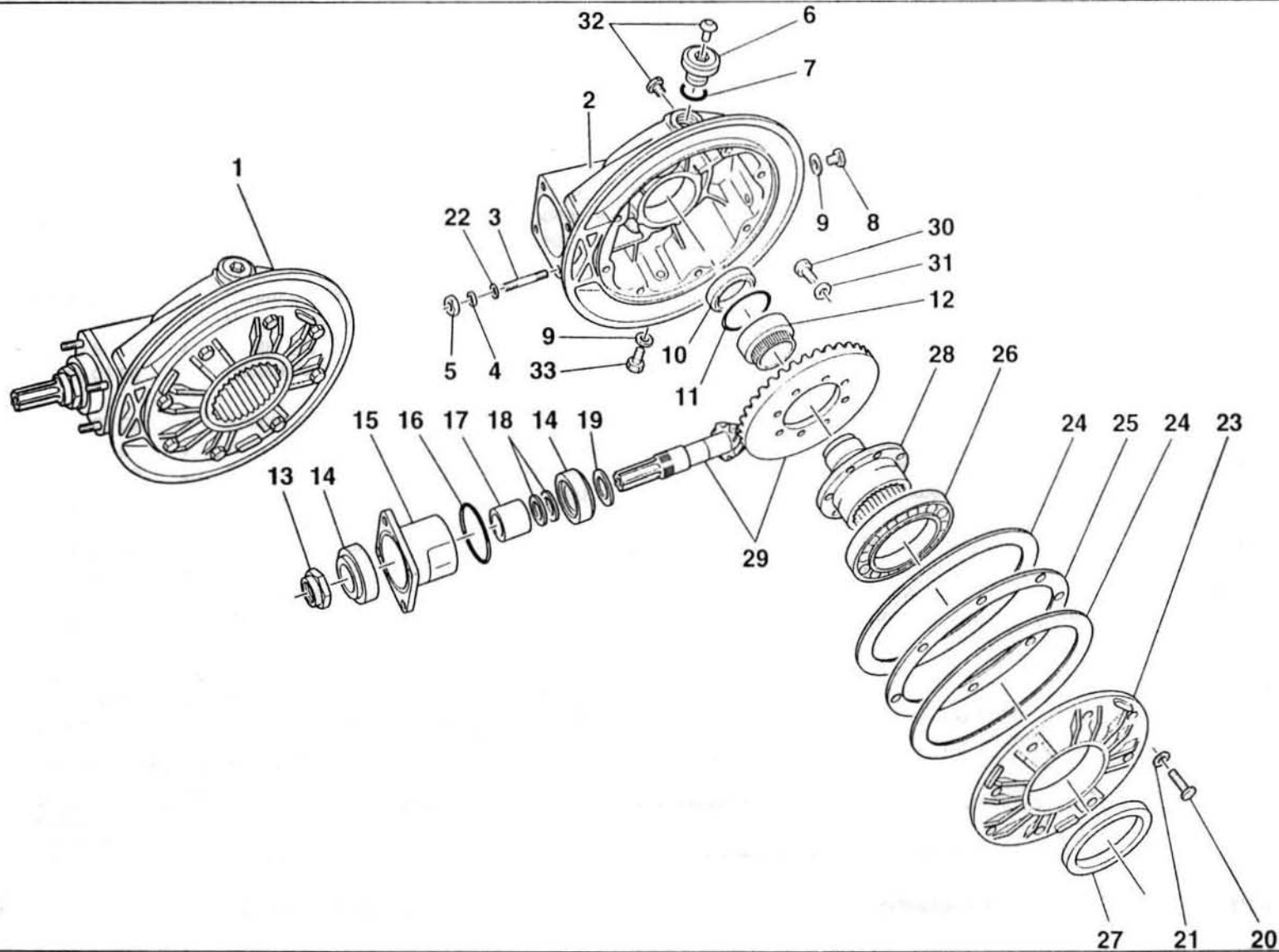
## 15

TRASMISSIONE  
POSTERIORE

REAR TRANSMISSION

TRANSMISSION AR.

RADANTRIEBE



Cod. Catalogo: 30 92 00 25  
Data emissione 07 / 99

Catalogue code: 30 92 00 25  
Date of issue: 07 / 99

Code de catalogue: 30 92 00 25  
Date d'émission: 07 / 99

Katalogcode: 30 92 00 25  
Ausstellungstag: 07 / 99

Tavola  
Drawing  
Table  
Bild

15

TRASMISSIONE  
POSTERIORE

REAR TRANSMISSION

TRANSMISSION AR.

RADANTRIEBE

NOTE NOTES NOTES MARKE	POS. N. POS. No. POS. N° POS. Nr.	N. COD. CODE No. Nr. CODE CODE Nr.	Q.TÀ Q.TY Q.TE M.GE	DENOMINAZIONE	DESCRIPTION	DESIGNATION	BEZEICHNUNG
	1	30 35 02 62	1	Scatola trasmissione completa	Transmission complete	Carter de transmission	Kraftübertragung, kpl.
	2	30 35 03 60	1	Scatola trasmissione nuda	Transmission housing	Carter de transmission	Kübertragunggehäuse
	3	96 50 80 45	4	Vite prigioniera	Stud	Goujon	Stiftschraube
	4	14 61 59 01	4	Rosetta	Washer	Rosette	Unterlegscheibe
	5	92 75 00 85	4	Dado	Nut	Ecrou	Mutter
	6	12 02 26 00	1	Tappo olio	Oil plug	Bouchon d'huile	Ölschraube
	7	90 70 62 03	1	Anello OR	O-Ring	Bague d'étanchéité	O-Ring
	8	95 98 02 14	1	Tappo livello olio	Oil level cap	Bouchon niveau d'huile	Ölpegelverschluß
	9	10 52 89 00	2	Rosetta	Washer	Rosette	Unterlegscheibe
	10	90 40 38 50	1	Anello di tenuta	Seal ring	Bague d'étanchéité	Dichtring
	11	12 35 11 00	1	Anello di tenuta gabbia	Seal ring	Bague d'étanchéité	Dichtring
	12	92 25 43 40	1	Cuscinetto a rullini	Needle bearing	Roulement à aiguilles	Nadellager
	13	30 35 67 60	1	Dado	Nut	Ecrou	Mutter
	14	92 24 92 27	2	Cuscinetto a rulli conici	Taper roller bearing	Roulement à rouleaux coniques	Zylinderrollenlager
	15	18 35 24 00	1	Custodia	Flange	Flasque	Flansch
	16	90 70 65 84	1	Guarnizione	Gasket	Garniture	Dichtung
	17	18 35 51 00	1	Distanziale	Spacer	Entretoise	Distanzstück
	18	12 35 52 02	1-2	Rosetta regolazione mm 0,1	Shim mm 0.1	Rondelle d'ajustem. mm 0,1	Passscheibe mm 0,1
	18	12 35 52 03	1-2	Rosetta regolazione mm 0,15	Shim mm 0.15	Rondelle d'ajustem. mm 0,15	Passscheibe mm 0,15
	19	19 35 53 20	1-2	Spessore per pignone mm 1	Pinion shim mm 1	Cale d'épaisseur mm 1	Ausgleichscheibe mm 1
	19	19 35 53 22	1-2	Spessore per pignone mm 1,2	Pinion shim mm 1,2	Cale d'épaisseur mm 1,2	Ausgleichscheibe mm 1,2
	19	19 35 53 23	1-2	Spessore per pignone mm 1,3	Pinion shim mm 1,3	Cale d'épaisseur mm 1,3	Ausgleichscheibe mm 1,3
	19	19 35 53 24	1-2	Spessore per pignone mm 1,4	Pinion shim mm 1,4	Cale d'épaisseur mm 1,4	Ausgleichscheibe mm 1,4
	19	19 35 53 25	1-2	Spessore per pignone mm 1,5	Pinion shim mm 1,5	Cale d'épaisseur mm 1,5	Ausgleichscheibe mm 1,5
	19	19 35 53 26	1-2	Spessore per pignone mm 1,6	Pinion shim mm 1,6	Cale d'épaisseur mm 1,6	Ausgleichscheibe mm 1,6
	19	19 35 53 27	1-2	Spessore per pignone mm 1,7	Pinion shim mm 1,7	Cale d'épaisseur mm 1,7	Ausgleichscheibe mm 1,7
	19	19 35 53 28	1-2	Spessore per pignone mm 1,8	Pinion shim mm 1,8	Cale d'épaisseur mm 1,8	Ausgleichscheibe mm 1,8
	19	19 35 53 29	1-2	Spessore per pignone mm 1,9	Pinion shim mm 1,9	Cale d'épaisseur mm 1,9	Ausgleichscheibe mm 1,9

Cod. Catalogo: 30 92 00 25

Catalogue code: 30 92 00 25

Code de catalogue: 30 92 00 25

Katalogscode: 30 92 00 25

Data emissione: 07 / 99

Date of issue: 07 / 99

Date d'émission: 07 / 99

Ausstellungstag: 07 / 99

Tavola  
Drawing  
Table  
Bild

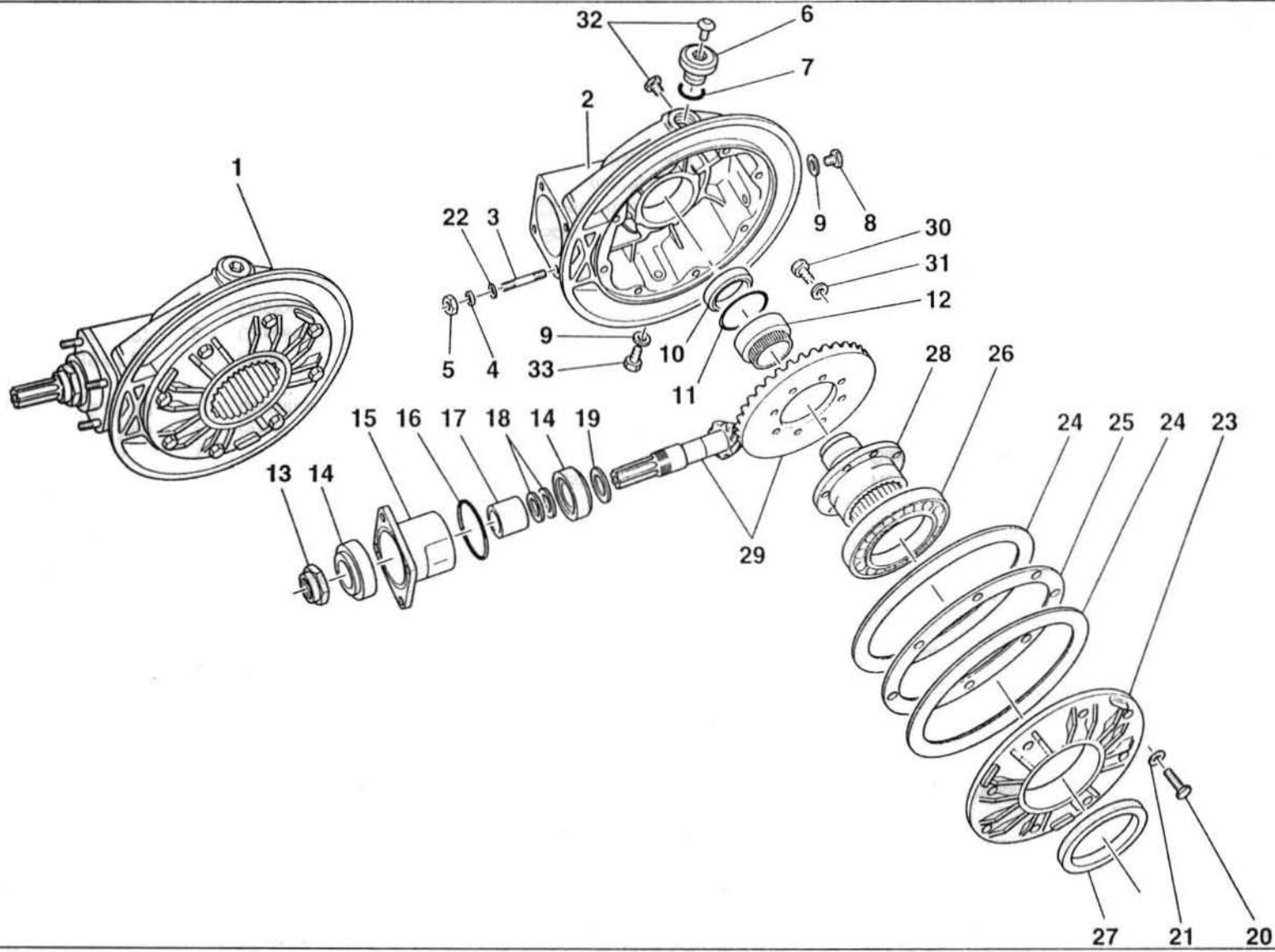
## 15

TRASMISSIONE  
POSTERIORE

REAR TRANSMISSION

TRANSMISSION AR.

RADANTRIEBE



Cod. Catalogo: 30 92 00 25  
Data emissione 07 / 99

Catalogue code: 30 92 00 25  
Date of issue: 07 / 99

Code de catalogue: 30 92 00 25  
Date d'émission: 07 / 99

Katalogcode: 30 92 00 25  
Ausstellungstag: 07 / 99



Tavola  
Drawing  
Table  
Bild

15

TRASMISSIONE  
POSTERIORE

REAR TRANSMISSION

TRANSMISSION AR.

RADANTRIEBE

NOTE NOTES NOTES MARKE	POS. N. POS. No. POS. N° POS. Nr.	N. COD. CODE No. Nr. CODE CODE Nr.	Q.TÀ Q.TY Q.TE M.GE	DENOMINAZIONE	DESCRIPTION	DESIGNATION	BEZEICHNUNG
	20	19 35 76 60	8	Vite	Screw	Vis	Schraube
	21	14 61 59 01	8	Rosetta di sicurezza	Lock washer	Rosette de sécurité	Sicherungsblech
	22	95 00 42 08	4	Rondella	Washer	Rondelle	Unterlegscheibe
	23	17 35 04 00	1	Flangia	Flange	Bride	Flansch
	24	17 35 07 00	2	Guarnizione	Gasket	Garniture	Dichtung
	25	17 35 54 00	1	Spessore di regolazione mm 0,8	Shim mm 0,8	Cale d'épaisseur mm 0,8	Ausgleichscheibe mm 0,8
	25	17 35 54 02	1	Spessore di regolazione mm 0,9	Shim mm 0,9	Cale d'épaisseur mm 0,9	Ausgleichscheibe mm 0,9
	25	17 35 54 04	1	Spessore di regolazione mm 1	Shim mm 1	Cale d'épaisseur mm 1	Ausgleichscheibe mm 1
	25	17 35 54 06	1	Spessore di regolazione mm 1,1	Shim mm 1,1	Cale d'épaisseur mm 1,1	Ausgleichscheibe mm 1,1
	25	17 35 54 08	1	Spessore di regolazione mm 1,2	Shim mm 1,2	Cale d'épaisseur mm 1,2	Ausgleichscheibe mm 1,2
	25	17 35 54 10	1	Spessore di regolazione mm 1,3	Shim mm 1,3	Cale d'épaisseur mm 1,3	Ausgleichscheibe mm 1,3
	25	17 35 54 12	1	Spessore di regolazione mm 1,5	Shim mm 1,5	Cale d'épaisseur mm 1,5	Ausgleichscheibe mm 1,5
	26	92 20 10 70	1	Cuscinetto a sfere	Ball bearing	Roulement à billes	Kugellager
	27	90 40 70 85	1	Anello di tenuta	Seal ring	Bague d'étanchéité	Dichtring
	28	17 35 14 00	1	Perno forato	Drive flange	Bride de traction	Mitnehmerflansch
	29	30 35 46 02	1	Coppia conica (8/33)	Bevel gear (8/33)	Couple conique (8/33)	Teileradsatz (8/33)
	30	12 35 63 00	8	Vite	Screw	Vis	Schraube
	31	14 61 59 01	8	Rondella	Washer	Rondelle	Unterlegscheibe
	32	93 18 02 45	2	Tappo in gomma	Rubber cap	Bouchon en caoutchouc	Gummiverschluß
	33	31 00 37 66	1	Tappo scarico olio	Oil drain plug	Bouchon de vidange huile	Ölablassschraube



Tavola  
Drawing  
Table  
Bild

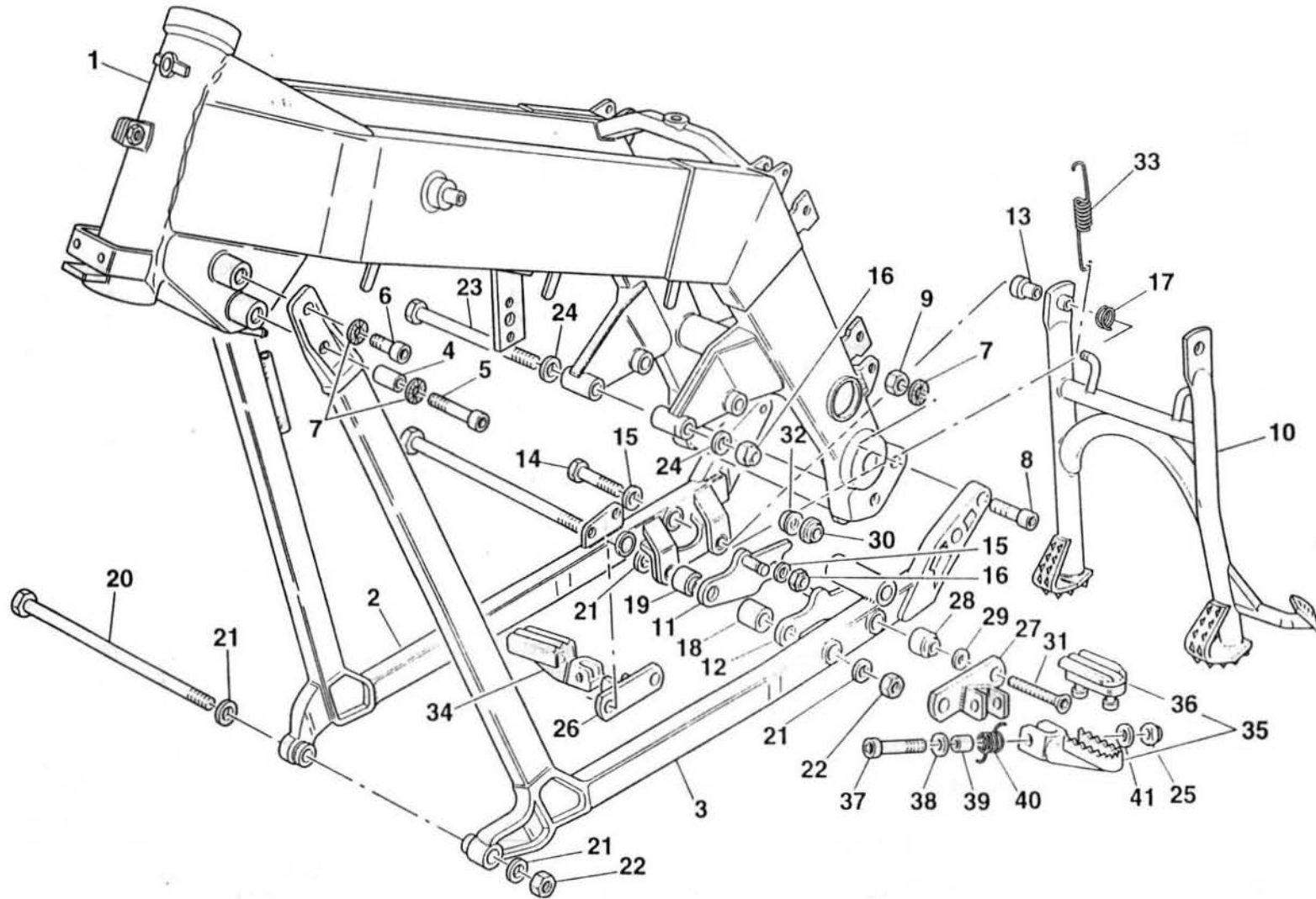
## 16

TELAIO-CULLE-CAVALLETTO  
CENTRALE

FRAME-FOOT REST-CENTRAL  
STAND

CHASSIS-REPOSE PIEDS-  
BEQUILLE CENTRAL

RAHMEN-FUSSRASTE-  
ZENTRALSTANDER



Cod. Catalogo: 30 92 00 25  
Data emissione 07 / 99

Catalogue code: 30 92 00 25  
Date of issue: 07 / 99

Code de catalogue: 30 92 00 25  
Date d'émission: 07 / 99

Katalogcode: 30 92 00 25  
Ausstellungstag: 07 / 99

Tavola  
Drawing  
Table  
Bild

16

TELAIO-CULLE-CAVALLETTO  
CENTRALEFRAME-FOOT REST-CENTRAL  
STANDCHASSIS-REPOSE PIEDS-  
BEQUILLE CENTRALRAHMEN-FUSSRASTE-  
ZENTRALSTANDER

NOTE	POS. N.	N. COD.	Q.TÀ				
NOTES	POS. No.	CODE No.	Q.TY	DENOMINAZIONE	DESCRIPTION	DESIGNATION	BEZEICHNUNG
NOTES	POS. N°	Nr. CODE	Q.TE				
MARKE	POS. Nr.	CODE Nr.	M.GE				
	1	30 40 01 25	1	Telaio (GRIGIO)	Frame (GREY)	Cadre (GRIS)	Rahmen (GRAU)
	1	30 40 01 29	1	Telaio (NERO)	Frame (BLACK)	Cadre (NOIR)	Rahmen (SCHWARZ)
	2	30 42 03 30	1	Braccio culla Dx. (grigio)	R.H. cradle arm (grey)	Bras D. (gris)	Wiegen, R. (grau)
	2	30 42 03 29	1	Braccio culla Dx. (nero)	R.H. cradle arm (black)	Bras D. (noir)	Wiegen, R. (schwarz)
	3	30 42 21 30	1	Braccio culla Sx. (grigio)	L.H. cradle arm (grey)	Bras G. (gris)	Wiegen, L. (grau)
	3	30 42 21 29	1	Braccio culla Sx. (nero)	L.H. cradle arm (black)	Bras G. (noir)	Wiegen, L. (schwarz)
	4	91 18 10 23	2	Distanziale	Spacer	Entretoise	Distanzstück
	5	98 61 05 50	2	Vite lunga	Long screw	Vis longue	Lange Schraube
	6	98 61 05 30	2	Vite corta	Short screw	Vis courte	Kurze Schraube
	7	95 12 92 40	8	Rondella	Washer	Rondelle	Unterlegscheibe
	8	98 61 36 25	4	Vite	Screw	Vis	Schraube
	9	92 60 13 12	4	Dado	Nut	Ecrou	Mutter
	10	30 43 03 25	1	Cavalletto centrale (grigio)	Central stand grey	Béquille centrale (gris)	Mittlerer Ständer (grau)
	10	30 43 03 29	1	Cavalletto centrale (nero)	Central stand (black)	Béquille centrale (noir)	Mittlerer Ständer (schwarz)
	11	14 43 29 00	1	Piastra destra	R. H. Plate	Plaque droite	R. Platte
	12	14 43 32 00	1	Piastra sinistra	L. H. Plate	Plaque gauche	L. Platte
	13	30 25 20 30	2	Distanziale	Spacer	Entretoise	Distanzstück
	14	98 05 25 55	2	Vite fissaggio cavalletto	Screw	Vis	Schraube
	15	95 12 91 80	4	Rondella	Washer	Rondelle	Unterlegscheibe
	16	92 63 01 10	4	Dado	Nut	Ecrou	Mutter
	17	94 32 22 15	2	Molla	Spring	Ressort	Feder
	18	14 42 98 00	2	Distanziale	Spacer	Entretoise	Distanzstück
	19	30 43 35 30	2	Distanziale	Spacer	Entretoise	Distanzstück
	20	30 42 95 30	2	Tirante	Tie rod	Tirant	Spannstange
	21	95 02 11 12	4	Rondella	Washer	Rondelle	Unterlegscheibe
	22	92 60 23 12	2	Dado	Nut	Ecrou	Mutter
	23	30 42 96 30	2	Tirante	Tie rod	Tirant	Spannstange
	24	95 00 42 10	4	Rondella	Washer	Rondelle	Unterlegscheibe



Tavola  
Drawing  
Table  
Bild

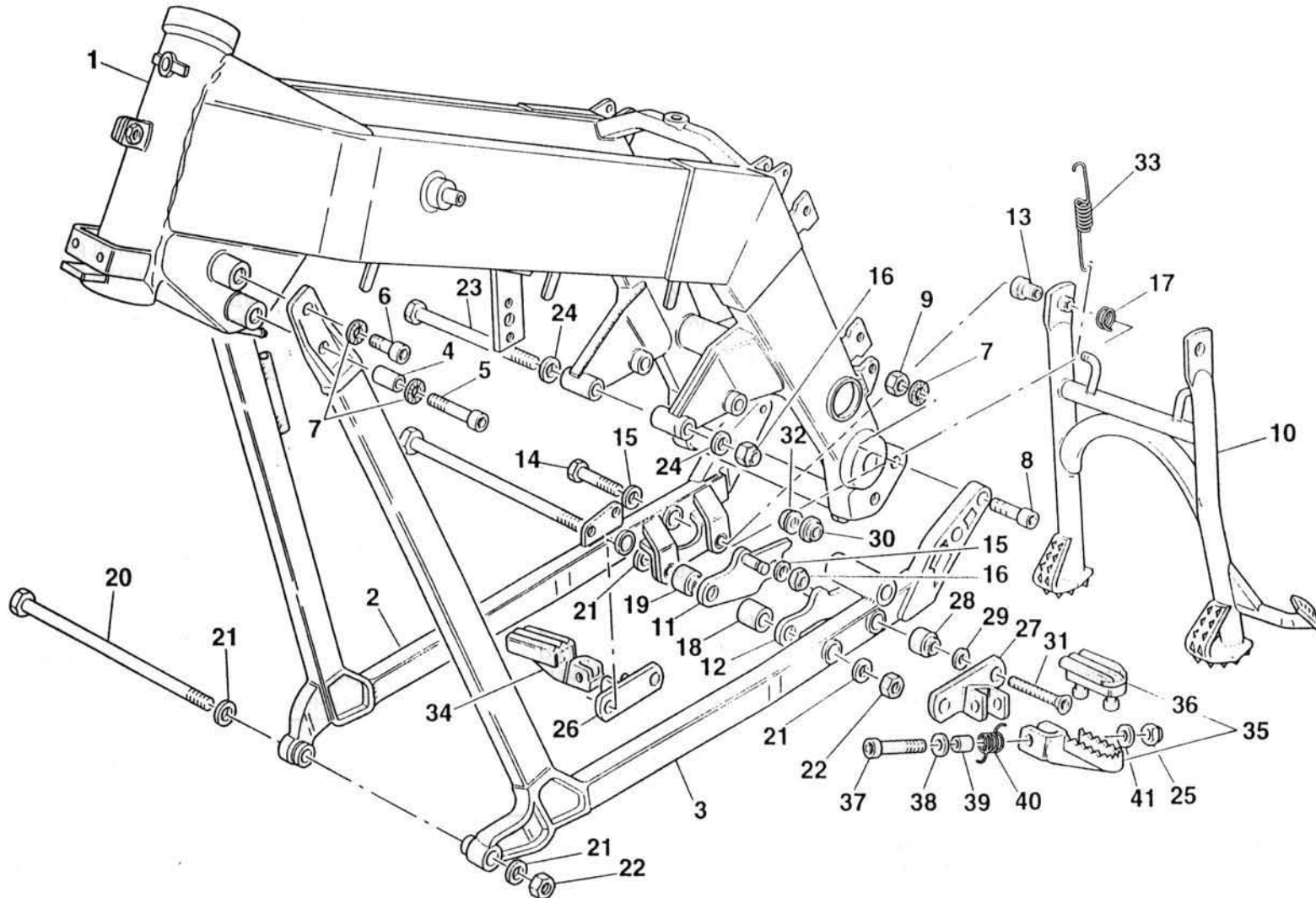
## 16

TELAIO-CULLE-CAVALLETTO  
CENTRALE

FRAME-FOOT REST-CENTRAL  
STAND

CHASSIS-REPOSE PIEDS-  
BEQUILLE CENTRAL

RAHMEN-FUSSRASTE-  
ZENTRALSTANDER



Cod. Catalogo: 30 92 00 25  
Data emissione 07 / 99

Catalogue code: 30 92 00 25  
Date of issue: 07 / 99

Code de catalogue: 30 92 00 25  
Date d'émission: 07 / 99

Katalogcode: 30 92 00 25  
Ausstellungstag: 07 / 99




 Tavola  
 Drawing  
 Table  
 Bild

16

 TELAIO-CULLE-  
 CAVALLETTO CENTRALE

 FRAME-FOOT REST-CENTRAL  
 STAND

 CHASSIS-REPOSE PIEDS-  
 BEQUILLE CENTRAL

 RAHMEN-FUSSRASTE-  
 ZENTRALSTANDER

NOTE	POS. N.	N. COD.	Q.TÀ				
NOTES	POS. No.	CODE No.	Q.TY	DENOMINAZIONE	DESCRIPTION	DESIGNATION	BEZEICHNUNG
NOTES	POS. N°	Nr. CODE	Q.TE				
MARKE	POS. Nr.	CODE Nr.	M.GE				
	25	92 63 01 08	2	Dado	Nut	Ecrou	Mutter
	26	30 44 35 25	1	Supporto pedana Dx. (grigio)	R.H. bracket (grey)	Etrier droit (gris)	Buegel rechts (grau)
	26	30 44 35 29	1	Supporto pedana Dx.. (nero)	R.H. bracket (black)	Etrier droit (noir)	Buegel rechts (schwarz)
	27	30 44 60 25	1	Supporto pedana Sx. (grigio)	L.H.bracket (grey)	Etrier gauche (gris)	Buegel links (grau)
	27	30 44 60 29	1	Supporto pedana Sx. (nero)	L.H.bracket (black)	Etrier gauche (noir)	Buegel links (schwarz)
	28	93 20 22 08	4	Fissaggio elastico	Fairing	Element antivibrant	Verkleidung
	29	30 42 70 30	4	Distanziale	Spacer	Entretoise	Distanzstück
	30	30 42 42 30	4	Rondella speciale	Special washer	Rondelle spéciale	Spezial-Unterlegscheibe
	31	98 25 08 50	4	Vite	Screw	Vis	Schraube
	32	92 66 02 08	4	Dado	Nut	Ecrou	Mutter
	33	18 43 40 60	2	Molla richiamo cavalletto	Return spring	Ressort de rappel	Schaltfeder
	34	27 44 02 10	1	Pedana Dx.	R.H. foot-rest	Repose-pieds D.	R. Fussraste
	35	27 44 13 10	1	Pedana Sx.	L.H. foot-rest	Repose-pieds G.	L. Fussraste
	36	27 44 32 10	1	Gommino	Rubber pad	Joint en caoutchouc	Gummistück
	37	98 82 04 45	2	Vite	Screw	Vis	Schraube
	38	14 61 59 01	4	Rondella	Washer	Rondelle	Unterlegscheibe
	39	91 18 08 17	2	Distanziale	Spacer	Entretoise	Distanzstück
	40	27 44 11 10	2	Molla	Spring	Ressort	Feder
	41	95 00 42 08	2	Rondella	Washer	Rondelle	Unterlegscheibe

Tavola  
Drawing  
Table  
Bild

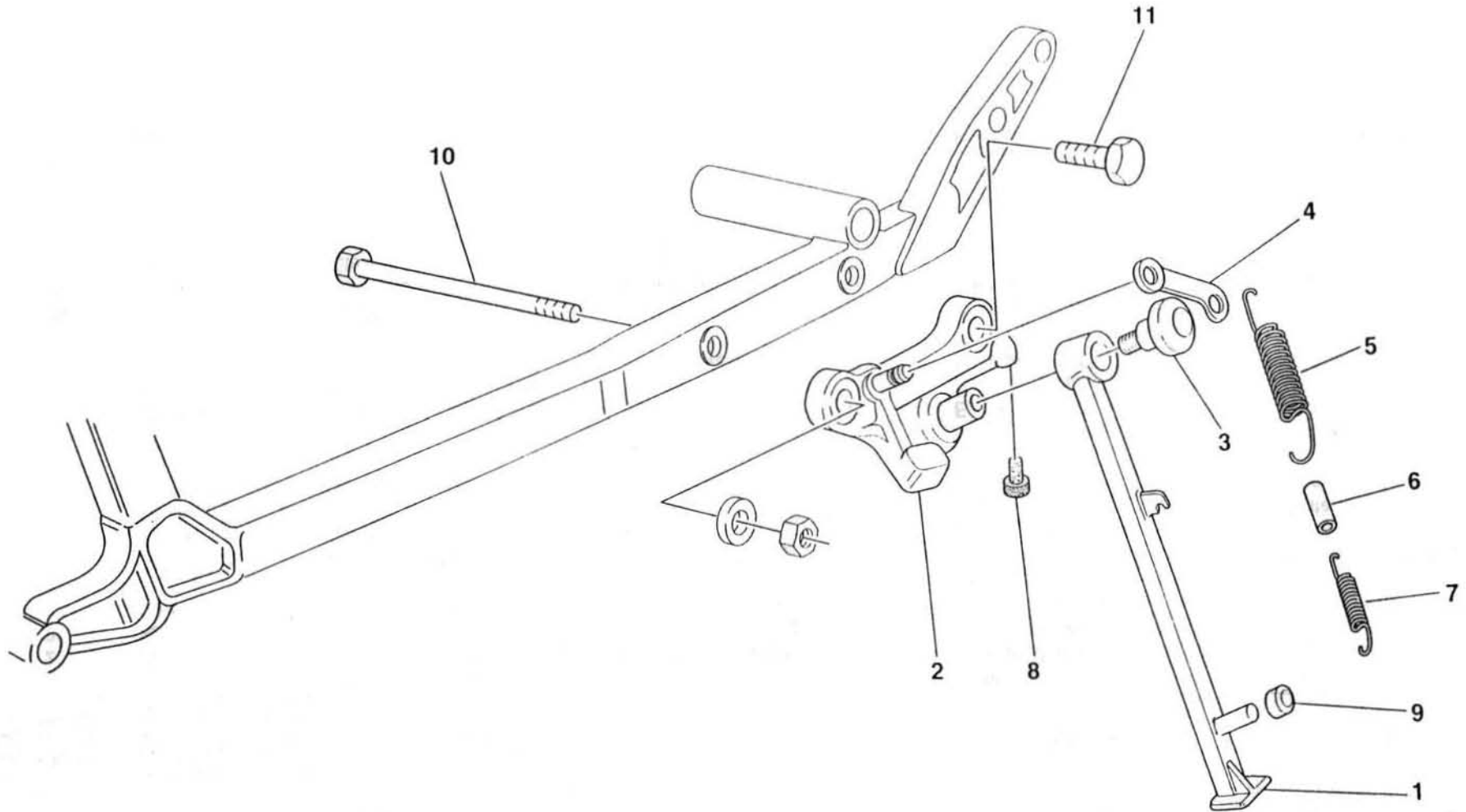
17

CAVALLETTO LATERALE

SIDE STAND

BEQUILLE LATERALE

SEITENSTANDER



Cod. Catalogo: 30 92 00 25  
Data emissione 07 / 99

Catalogue code: 30 92 00 25  
Date of issue: 07 / 99

Code de catalogue: 30 92 00 25  
Date d'émission: 07 / 99

Katalogcode: 30 92 00 25  
Ausstellungstag: 07 / 99



Tavola  
Drawing  
Table  
Bild

17

CAVALLETTO LATERALE

SIDE STAND

BEQUILLE LATERALE

SEITENSTANDER

NOTE	POS. N.	N. COD.	Q.TÀ				
NOTES	POS. No.	CODE No.	Q.TY	DENOMINAZIONE	DESCRIPTION	DESIGNATION	BEZEICHNUNG
NOTES	POS. N°	Nr. CODE	Q.TE				
MARKE	POS. Nr.	CODE Nr.	M.GE				
	1	30 43 21 25	1	Braccio laterale (grigio)	Side stand (grey)	Béquille latérale (gris)	Seitenständer (grau)
	1	30 43 21 29	1	Braccio laterale (nero)	Side stand (black)	Béquille latérale (noir)	Seitenständer (schwarz)
	2	30 43 34 30	1	Piastra attacco braccio laterale	Side stand plate	Plaque béquille latérale	Seitenstanderplatte
	3	30 43 32 00	1	Vite	Screw	Vis	Schraube
	4	30 43 27 00	1	Piastrino	Plate	Plaquette	Plättchen
	5	30 43 40 01	1	Molla esterna	Outer spring	Ressort externe	Äußere Feder
	6	30 43 38 00	1	Tubetto	Tube	Tuyau	Rohr
	7	30 43 40 00	1	Molla interna	Inner spring	Ressort interne	Innere Feder
	8	30 43 30 00	1	Tappo arresto braccio laterale	Plug	Bouchon	Stopfen
	9	14 42 38 00	1	Gommino	Rubber pad	Joint en caoutchouc	Gummistück
	10	30 42 95 31	1	Tirante	Tie rod	Tirant	Spannstange
	11	98 05 25 65	1	Vite	Screw	Vis	Schraube



Tavola  
Drawing  
Table  
Bild

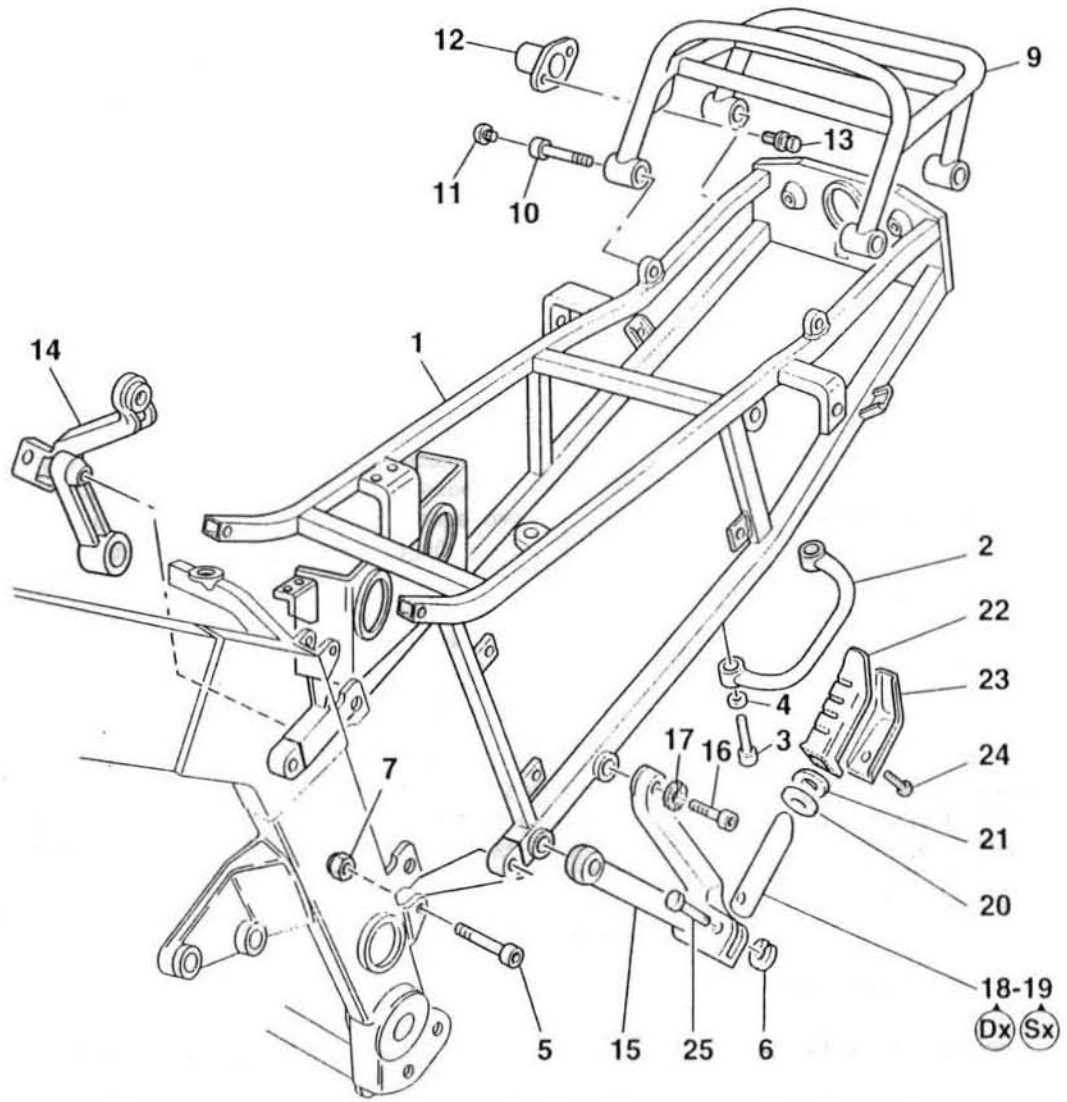
## 18

TELAIO POSTERIORE

REAR FRAME

CHASSIS ARRIERE

HINTERRAHMEN



Cod. Catalogo: 30 92 00 25  
Data emissione 07 / 99

Catalogue code: 30 92 00 25  
Date of issue: 07 / 99

Code de catalogue: 30 92 00 25  
Date d'émission: 07 / 99

Katalogcode: 30 92 00 25  
Ausstellungstag: 07 / 99



Tavola  
Drawing  
Table  
Bild

18

TELAIO POSTERIORE

REAR FRAME

CHASSIS ARRIERE

HINTERRAHMEN

NOTE NOTES NOTES MARKE	POS. N. POS. No. POS. N° POS. Nr.	N. COD. CODE No. Nr. CODE CODE Nr.	Q.TÀ Q.TY Q.TE M.GE	DENOMINAZIONE	DESCRIPTION	DESIGNATION	BEZEICHNUNG
	1	30 42 56 25	1	Telaio posteriore (grigio)	Rear frame (grey)	Cadre AR. (gris)	Hinterer Rahmen (grau)
	1	30 42 56 29	1	Telaio posteriore (nero)	Rear frame (black)	Cadre AR. (noir)	Hinterer Rahmen (schwarz)
	2	30 46 43 30	1	Maniglia di sollevamento	Lifting handle	Poignée de soulèvement	Hebegriffeinheit
	3	98 61 24 25	2	Vite	Screw	Vis	Schraube
	4	14 61 59 01	2	Rondella	Washer	Rondelle	Unterlegscheibe
	5	98 82 24 35	4	Vite	Screw	Vis	Schraube
	6	90 28 00 06	2	Anello elastico	Snap ring	Bague élastique	Sprengring
	7	92 66 00 08	4	Dado	Nut	Ecrou	Mutter
	8	95 00 02 08	8	Rondella	Washer	Rondelle	Unterlegscheibe
	9	30 46 65 25	1	Portapacchi	Parcel grid	Porte-bagages	Gepäckträger
	10	98 82 04 35	4	Vite	Screw	Vis	Schraube
	11	30 94 34 00	4	Coperchietto nero	Black cover	Carter noir	Schwarzer Deckel
	12	66 46 68 15	1	Serratura casco	Helmet lock	Serrure casque	Helmabsperrschloß
	13	66 46 81 15	2	Vite a rottura	Screw	Vis	Schraube
	14	30 44 46 29	1	Supporto Dx.pedana (nero)	R.H.bracket foot-rest (black)	Etrier droit repose-pieds (noir)	Buegel rechts Fussraste (schwarz)
	14	30 44 46 31	1	Supporto Dx.pedana (grigio)	R.H.bracket foot-rest (grey)	Etrier droit repose-pieds (gris)	Buegel rechts Fussraste (grau)
	15	30 44 47 29	1	Supporto Sx. pedana (nero)	L.H.bracket foot-rest (black)	Etrier gauche repose-pieds (noir)	Buegel links Fussraste (schwarz)
	15	30 44 47 31	1	Supporto Sx. pedana (grigio)	L.H.bracket foot-rest (grey)	Etrier gauche repose-pieds (gris)	Buegel links Fussraste (grau)
	16	98 62 24 30	4	Vite	Screw	Vis	Schraube
	17	14 61 59 01	4	Rondella	Washer	Rondelle	Unterlegscheibe
	18	66 44 07 30	1	tubo porta pedana Dx.	R.H. foot rest arm	Bras de repose-pieds D.	Fussrastearm Re.
	19	66 44 18 30	1	tubo porta pedana Sx.	L.H. foot rest arm	Bras de repose-pieds G.	Fussrastearm L.
	20	66 44 16 30	2	Rondella speciale	Special washer	Rondelle spéciale	Spezial-Unterlegscheibe
	21	51 60 98 00	2	Rondella	Washer	Rondelle	Unterlegscheibe
	22	66 44 32 30	2	Pedana	Rear foot peg	Repose-pied	Fussraste
	23	66 44 12 30	2	Piastrino	Plate	Plaquette	Plättchen
	24	98 29 04 08	4	Vite	Screw	Vis	Schraube
	25	30 44 06 30	2	Perno	Pin	Pivot	Zapfen

Cod. Catalogo: 30 92 00 25

Catalogue code: 30 92 00 25

Code de catalogue: 30 92 00 25

Katalogcode: 30 92 00 25

Data emissione: 07 / 99

Date of issue: 07 / 99

Date d'émission: 07 / 99

Ausstellungstag: 07 / 99

Tavola  
Drawing  
Table  
Bild

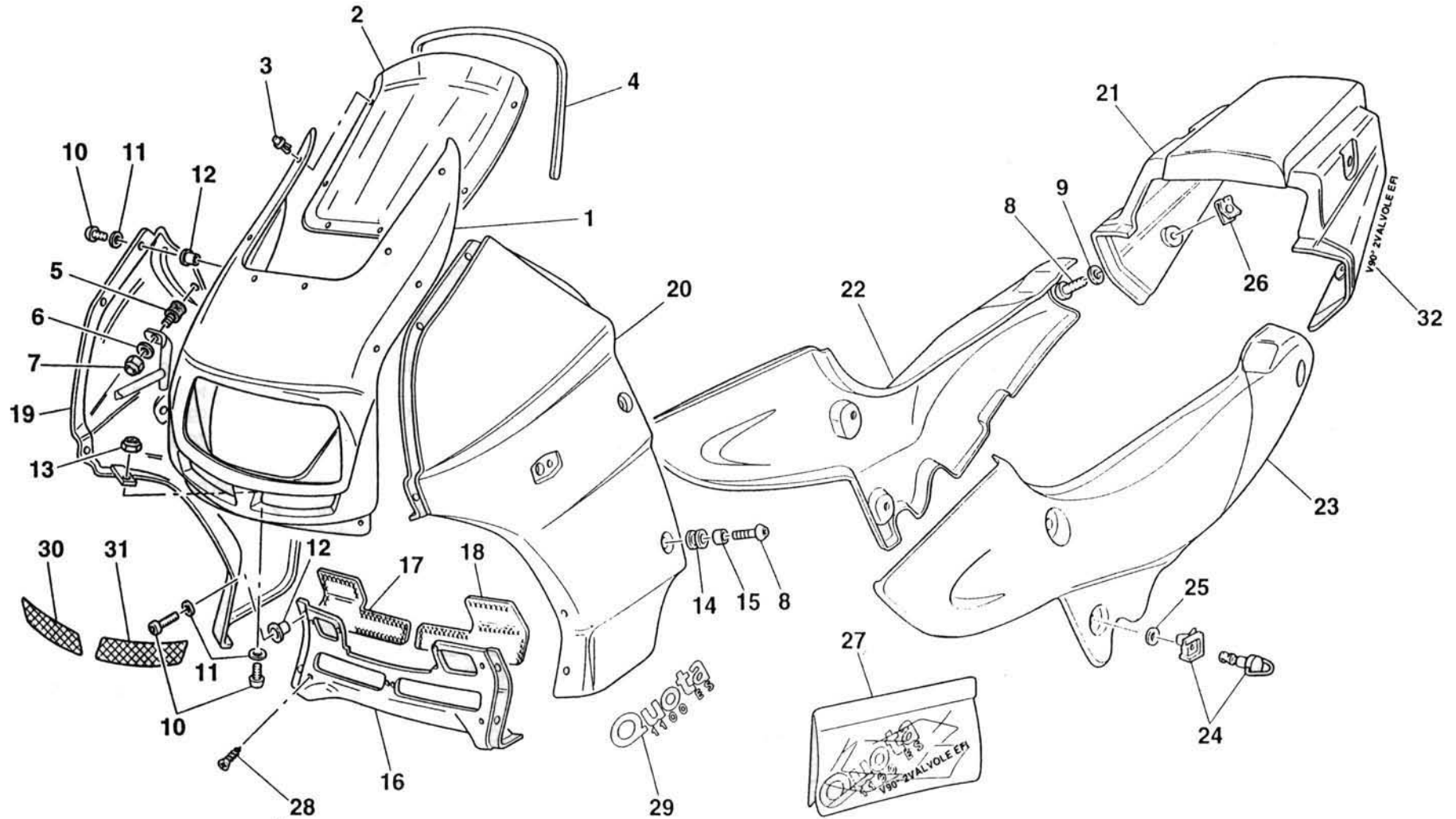
19

CARROZZERIA

BODY

CARROSSERIE

KARROSSERIE



Cod. Catalogo: 30 92 00 25  
Data emissione 07 / 99

Catalogue code: 30 92 00 25  
Date of issue: 07 / 99

Code de catalogue: 30 92 00 25  
Date d'émission: 07 / 99

Katalogscod: 30 92 00 25  
Ausstellungstag: 07 / 99


 Tavola  
 Drawing  
 Table  
 Bild

19

CARROZZERIA

BODY

CARROSSERIE

KARROSSERIE

NOTE NOTES NOTES MARKE	POS. N. POS. No. POS. N° POS. Nr.	N. COD. CODE No. Nr. CODE CODE Nr.	Q.TÀ Q.TY Q.TE M.GE	DENOMINAZIONE	DESCRIPTION	DESIGNATION	BEZEICHNUNG
	1	30 57 54 25	1	Cupolino (non verniciato)	Headlight fairing (unpainted)	Carénage (pas de peinture)	Fahrtwindschutz (unlackiert)
	1	30 57 54 26	1	Cupolino (sabbia/giallo)	Headlight fairing (sand/yellow)	Carénage (sable/jaune)	Fahrtwindschutz (sand/gelbe)
	1	30 57 54 27	1	Cupolino (sabbia/blu)	Headlight fairing (sand/blue)	Carénage (sable/bleu)	Fahrtwindschutz (sand/blau)
	1	30 57 54 28	1	Cupolino (sabbia/marrone)	Headlight fairing (sand/brown)	Carénage (sable/marron)	Fahrtwindschutz (sand/marron)
	1	30 57 54 29	1	Cupolino (nero)	Headlight fairing (black)	Carénage (noir)	Fahrtwindschutz (schwarz)
	2	30 57 52 30	1	Parabrezza	Windshield	Pare-brise	Windschutzscheibe
	3	23 92 22 10	6	Rivetto fiss. parabrezza	Rivet	Rivet	Niet
	4	823 931 070	-	Profilo in gomma (m.1)	Rubber section(1ft 3'3")	Profilé en caoutchouc (m.1)	Gummiprofil (m.1)
	5	93 22 20 20	2	Gommino antivibrante	Vibration damper pad	Joint en caoutchouc anti-vibration	Schwingungsdämpfergummi
	6	95 02 11 06	2	Rondella speciale	Special washer	Rondelle spéciale	Spezial-Unterlegscheibe
	7	92 60 22 06	2	Dado	Nut	Ecrou	Mutter
	8	98 37 06 16	6	Vite	Screw	Vis	Schraube
	9	29 57 78 60	2	Rondella in gomma	Rubber washer	Rondelle en caoutchouc	Gummi-Unterlegscheibe
	10	98 37 05 20	12	Vite Ø5mm	Screw	Vis	Schraube
	11	30 57 78 00	12	Rondella Ø5mm	Washer	Rondelle	Unterlegscheibe
	12	93 23 16 05	12	Fissaggio elastico Ø5mm	Elastic fastening Ø5mm	Fixage élastique Ø5mm	Elastische Befestigung Ø5mm
	13	92 65 00 05	2	Dado	Nut	Ecrou	Mutter
	14	91 55 10 82	4	Gommino	Rubber pad	Joint en caoutchouc	Gummistück
	15	91 18 06 08	4	Distanziale	Spacer	Entretoise	Distanzstück
	16	30 57 59 30/1	1	Griglia radiatore (grezzo)	Radiator grille (blank)	Grille radiateur (brut)	Kühlergitter (Ohne-farbe)
	16	30 57 59 26	1	Griglia radiatore (sabbia perla)	Radiator grille (sand pearl)	Grille radiateur (sable perle)	Kühlergitter (perlensand)
	16	30 57 59 29	1	Griglia radiatore (nero)	Radiator grille (black)	Grille radiateur (noir)	Kühlergitter (schwarz)
	17	30 57 58 30	1	Retina Dx.	Net R.H.	Reseau D.	Netz R.
	18	30 57 58 31	1	Retina Sx.	Net L.H.	Reseau G.	Netz L.
	19	30 57 03 30/1	1	Fiancata Dx. cupolino (grezzo)	R.H. leg support fairing (blank)	Recouvrement D. (brut)	Verkleidung R. (Ohne-farbe)
	19	30 57 03 26	1	Fiancata Dx. cupolino (sabbia perla)	R.H. leg support fairing (sand pearl)	Recouvrement D. (sable perle)	Verkleidung R. (perlensand)

Cod. Catalogo: 30 92 00 25

Catalogue code: 30 92 00 25

Code de catalogue: 30 92 00 25

Katalogcode: 30 92 00 25

Data emissione: 07 / 99

Date of issue: 07 / 99

Date d'émission: 07 / 99

Ausstellungstag: 07 / 99



# D9

QUOTA 1100 ES

Tavola  
Drawing  
Table  
Bild

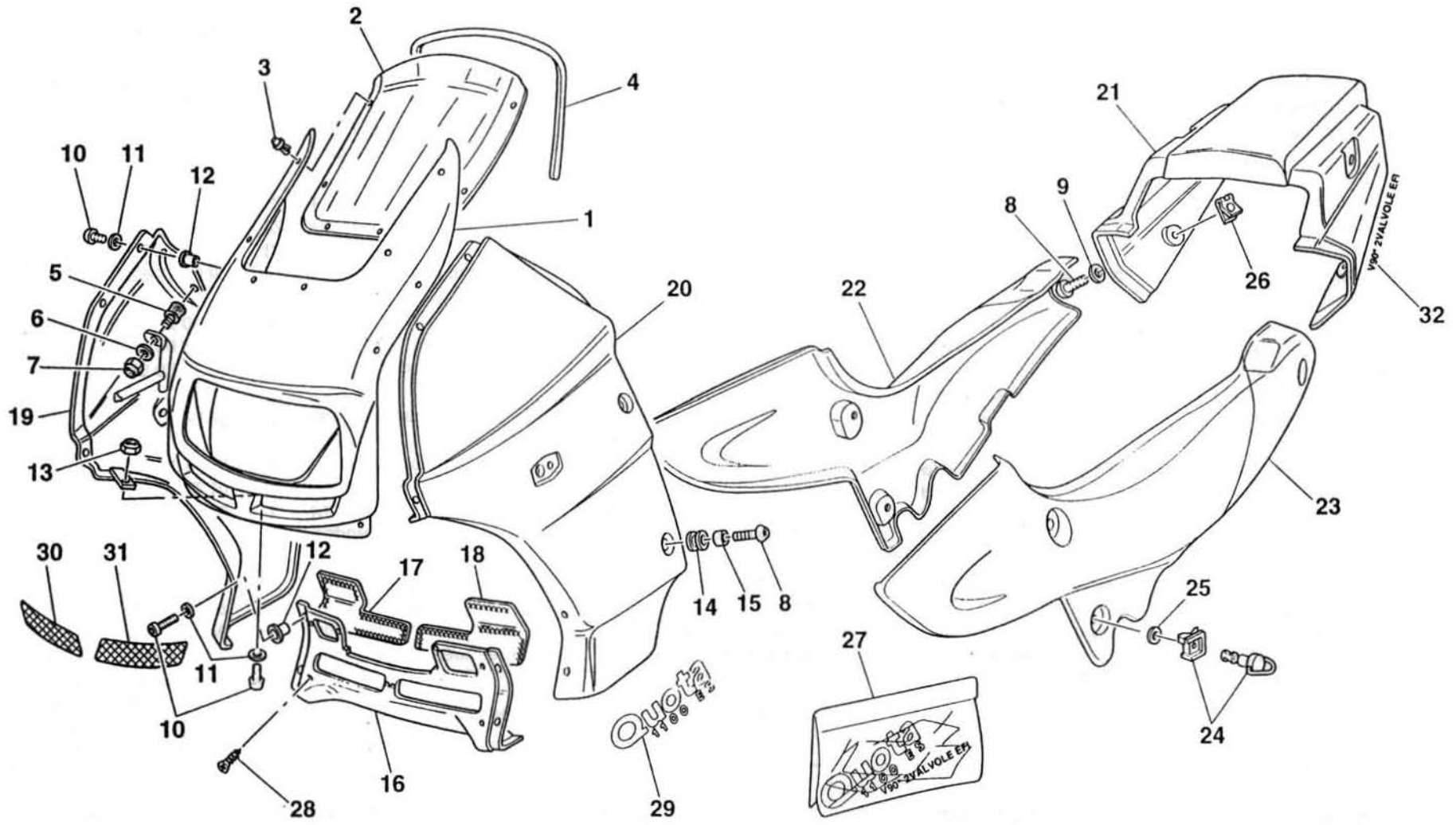
## 19

CARROZZERIA

BODY

CARROSSERIE

KARROSSERIE



Cod. Catalogo: 30 92 00 25  
Data emissione 07 / 99

Catalogue code: 30 92 00 25  
Date of issue: 07 / 99

Code de catalogue: 30 92 00 25  
Date d'émission: 07 / 99

Katalogcode: 30 92 00 25  
Ausstellungstag: 07 / 99




 Tavola  
 Drawing  
 Table  
 Bild

19

CARROZZERIA

BODY

CARROSSERIE

KARROSSERIE

NOTE NOTES NOTES MARKE	POS. N. POS. No. POS. N° POS. Nr.	N. COD. CODE No. Nr. CODE CODE Nr.	Q.TÀ Q.TY Q.TE M.GE	DENOMINAZIONE	DESCRIPTION	DESIGNATION	BEZEICHNUNG
	19	30 57 03 29	1	Fiancata Dx. cupolino (nero)	R.H. leg support fairing (black)	Recouvrement D. (noir)	Verkleidung R. (schwarz)
	20	30 57 04 30/1	1	Fiancata Sx. cupolino (grezzo)	L.H. leg support fairing (blank)	Recouvrement G. (brut)	Verkleidung L. (Ohne-farbe)
	20	30 57 04 26	1	Fiancata Sx. cupolino (sabbia perla)	L.H. leg support fairing (sand pearl)	Recouvrement G. (sable perle)	Verkleidung L. (perlensand)
	20	30 57 04 29	1	Fiancata Sx. cupolino (nero)	L.H. leg support fairing (black)	Recouvrement G. (noir)	Verkleidung L. (schwarz)
	21	30 46 64 30/1	1	Codino (grezzo)	Rear parts for seat (blank)	Partie ar. selle (brut)	Einsitz. Bankrücken (Ohne-farbe)
	21	30 46 64 26	1	Codino (sabbia perla)	Rear parts for seat (sand pearl)	Partie ar. selle (sable perle)	Einsitz. Bankrücken (perlensand)
	21	30 46 64 29	1	Codino (nero)	Rear parts for seat (black)	Partie ar. selle (noir)	Einsitz. Bankrücken (schwarz)
	22	30 47 62 25	1	Copriaccumulatore Dx. (grezzo)	R.H. side cover (blank)	Recouvrement D. (brut)	R., Abdeckung (Ohne farbe)
	22	30 47 62 26	1	Copriaccumulatore Dx. (sabbia/giallo)	R.H. side cover (sand/yellow)	Recouvrement D. (sable/jaune)	R., Abdeckung (sand/gelbe)
	22	30 47 62 27	1	Copriaccumulatore Dx. (sabbia/blu)	R.H. side cover (sand/blue)	Recouvrement D. (sable/bleu)	R., Abdeckung (sand/blau)
	22	30 47 62 28	1	Copriaccumulatore Dx. (sabbia/marrone)	R.H. side cover (sand/brown)	Recouvrement D. (sable/marron)	R., Abdeckung (sand/braun)
	22	30 47 62 29	1	Copriaccumulatore Dx. (nero)	R.H. side cover (black)	Recouvrement D. (noir)	R., Abdeckung (Schwarz)
	23	30 47 63 25	1	Copriaccumulatore Sx. (grezzo)	L.H. side cover (blank)	Recouvrement G. (brut)	L., Abdeckung (Ohne farbe)
	23	30 47 63 26	1	Copriaccumulatore Sx. (sabbia/giallo)	L.H. side cover (sand/yellow)	Recouvrement G. (sable/jaune)	L., Abdeckung (sand/gelbe)
	23	30 47 63 27	1	Copriaccumulatore Dx. (sabbia/blu)	R.H. side cover (sand/blue)	Recouvrement D. (sable/bleu)	R., Abdeckung (sand/blau)



Tavola  
Drawing  
Table  
Bild

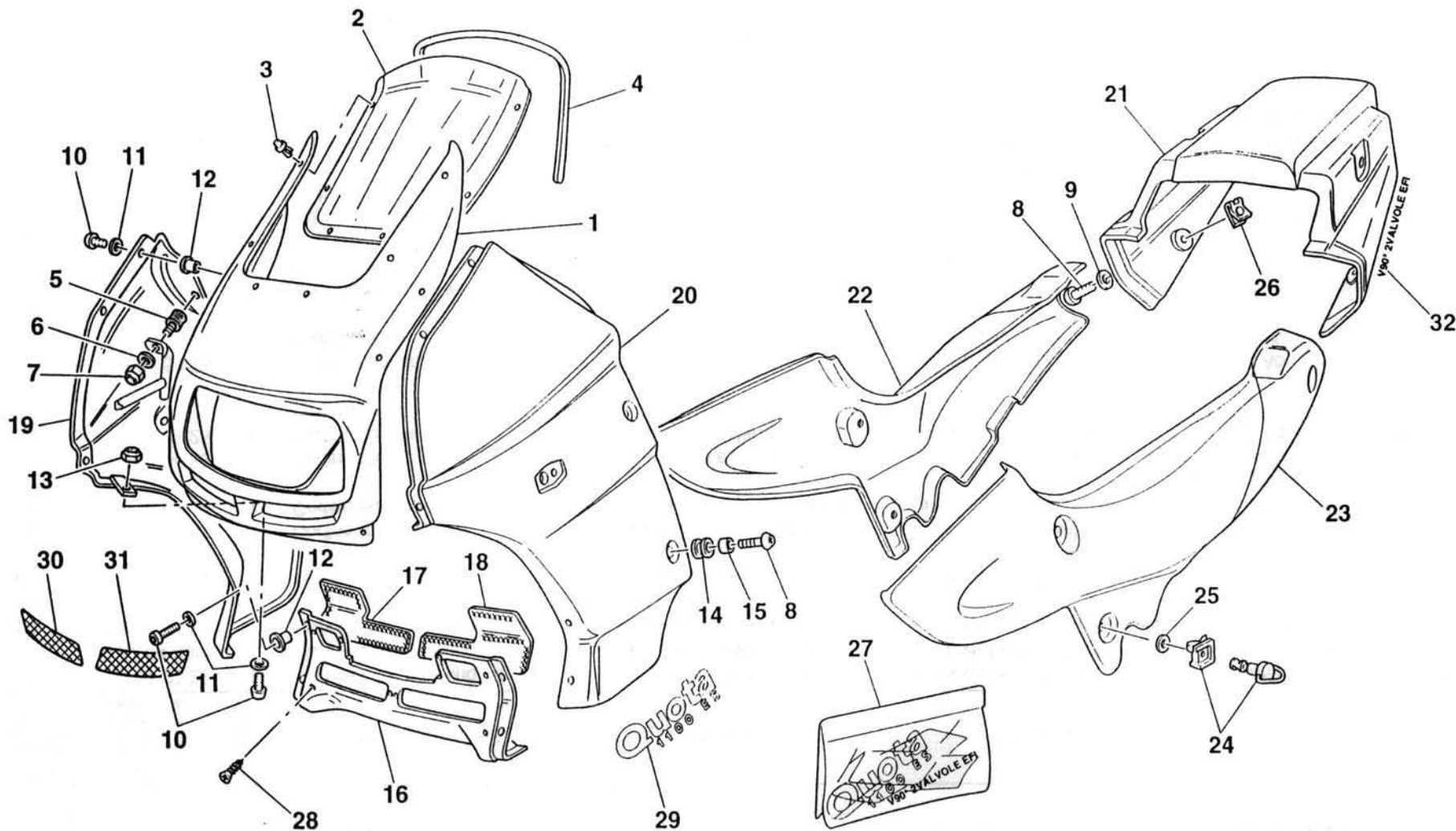
## 19

CARROZZERIA

BODY

CARROSSERIE

KARROSSERIE



Cod. Catalogo: 30 92 00 25  
Data emissione 07 / 99

Catalogue code: 30 92 00 25  
Date of issue: 07 / 99

Code de catalogue: 30 92 00 25  
Date d'émission: 07 / 99

Katalogcode: 30 92 00 25  
Ausstellungstag: 07 / 99


 Tavola  
 Drawing  
 Table  
 Bild

19

CARROZZERIA

BODY

CARROSSERIE

KARROSSERIE

NOTE	POS. N.	N. COD.	Q.TÀ				
NOTES	POS. No.	CODE No.	Q.TY	DENOMINAZIONE	DESCRIPTION	DESIGNATION	BEZEICHNUNG
NOTES	POS. N°	Nr. CODE	Q.TE				
MARKE	POS. Nr.	CODE Nr.	M.GE				
	23	30 47 63 28	1	Copriaccumulatore Dx. (sabbia/marrone )	R.H. side cover (sand/brown)	Recouvrement D. (sable/marron )	R., Abdeckung (sand/braun)
	23	30 47 63 29	1	Copriaccumulatore Dx. (nero)	R.H. side cover ( black)	Recouvrement D. (noir )	R., Abdeckung (Schwarz)
	24	97 25 06 18	6	Fissaggio rapido	Quick fastening	Fixation rapide	Schnellbefestigung
	25	29 57 78 60	12	Rondella in gomma	Rubber washer	Rondelle en caoutchouc	Gummi-Unterlegscheibe
	26	28 57 65 90	2	Clips di fissaggio	Clips	Clips	Clips
	27	30 92 33 25	1	Serie decalcomanie	Sticker set	Jeu décalcomanie	Abziehbild
	28	99 21 03 11	6	Vite autofilettante	Self-tapping screw	Vis à auto-filetage	Selbstschneidende Schraube
	29	30 92 35 25	2	Decalcomania "QUOTA 1100 ES"	Sticker	Décalcomanie	Aufkleber
	30	30 57 59 25	1	Decalcomania Dx.	R.H. sticker	Décalcomanie D.	Rechter Aufkleber
	31	30 57 59 27	1	Decalcomania Sx.	L.H. sticker	Décalcomanie G.	Linker Aufkleber
	32	30 92 25 25	2	Decalco "V90° 2 VALVOLE EFI"	Sticker	Décalcomanie	Aufkleber

Tavola  
Drawing  
Table  
Bild

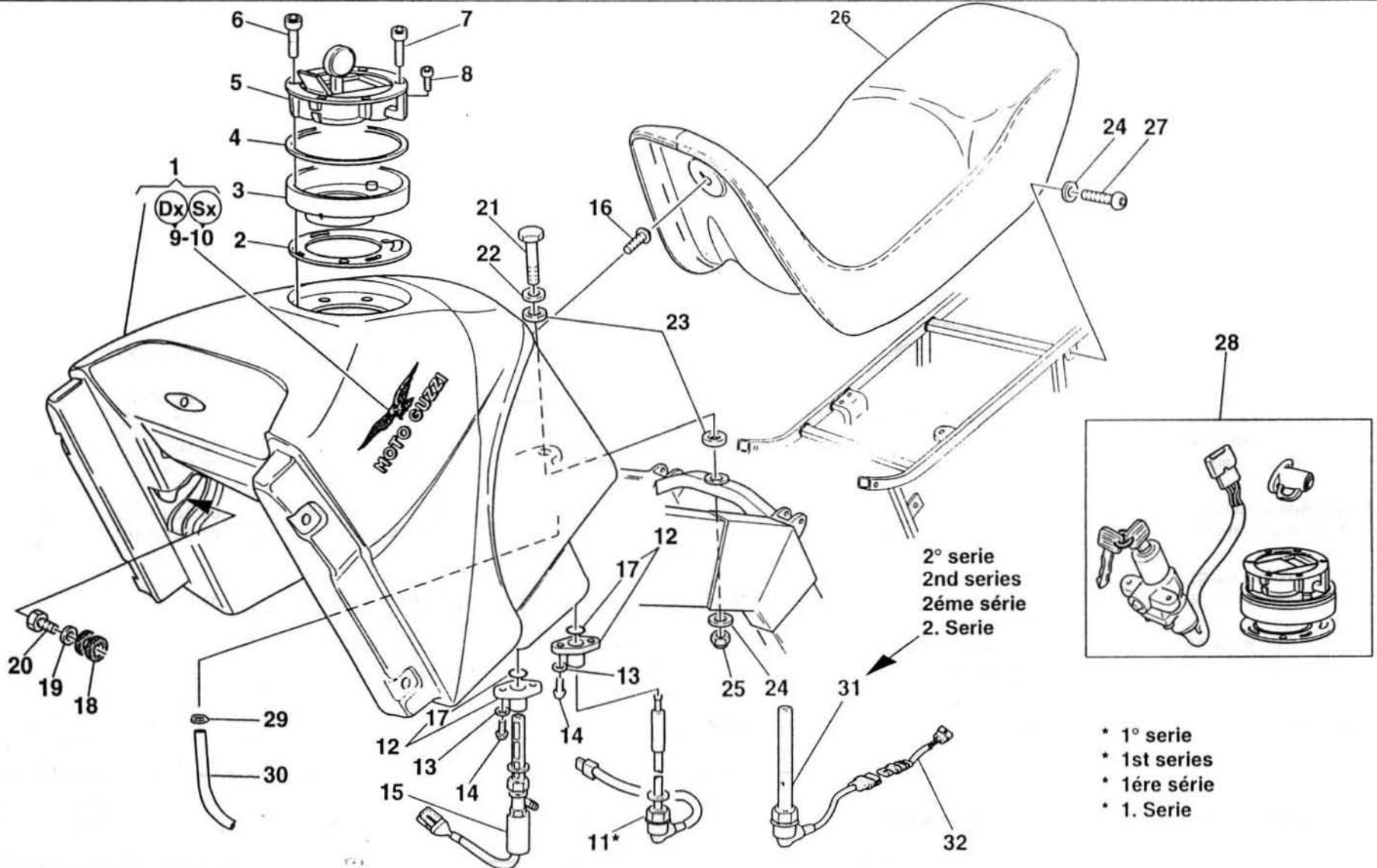
20

SERBATOIO CARBURANTE -  
SELLA

FUEL TANK - SEAT

RESERVOIR CARBURANT -  
SIEGE

KRAFTSTOFFBEHALTER -  
SATTEL



Cod. Catalogo: 30 92 00 25  
Data emissione 07 / 99

Catalogue code: 30 92 00 25  
Date of issue: 07 / 99

Code de catalogue: 30 92 00 25  
Date d'émission: 07 / 99

Katalogcode: 30 92 00 25  
Ausstellungstag: 07 / 99

Tavola  
Drawing  
Table  
Bild

20

SERBATOIO CARBURANTE -  
SELLA

FUEL TANK - SEAT

RESERVOIR CARBURANT -  
SIEGEKRAFTSTOFFBEHALTER -  
SATTEL

NOTE NOTES NOTES MARKE	POS. N. POS. No. POS. N° POS. Nr.	N. COD. CODE No. Nr. CODE CODE Nr.	Q.TÀ Q.TY Q.TE M.GE	DENOMINAZIONE	DESCRIPTION	DESIGNATION	BEZEICHNUNG
	1	30 10 02 25	1	Serbatoio carburante (grezzo)	Fuel tank (blank)	Réservoir carburant (brut)	Kraftstoffbehälter (ohne farbe)
	1	30 10 02 26	1	Serbatoio carburante (sabbia/giallo)	Fuel tank (sand/yellow)	Réservoir carburant (sable/jaune)	Kraftstoffbehälter (sand/gelbe)
	1	30 10 02 27	1	Serbatoio carburante (sabbia/blu)	Fuel tank ( sand/blue)	Réservoir carburant (sable/bleu)	Kraftstoffbehälter (sand/blau)
	1	30 10 02 28	1	Serbatoio carburante (sabbia/marrone)	Fuel tank ( sand/brawn)	Réservoir carburant (sable/marron)	Kraftstoffbehälter (sand/braun)
	1	30 10 02 29	1	Serbatoio carburante (nero )	Fuel tank ( blank)	Réservoir carburant (brut )	Kraftstoffbehälter (ohne farbe )
	2	02 10 24 00	1	Guarnizione	Gasket	Garniture	Dichtung
	3	02 10 23 00	1	Ghiera per tappo	Cap ring nut	Embout pour bouchon	Nutmutter für Verschluss
	4	01 10 17 00	1	Guarnizione	Gasket	Garniture	Dichtung
	5	01 10 39 20	1	Tappo serbatoio	Tank cap	Bouchon de réservoir	Tankverschluss
	6	98 62 02 30	3	Vite lunga	Long screw	Vis longue	Lange Schraube
	7	98 62 22 10	3	Vite corta	Short screw	Vis courte	Kurze Schraube
	8	98 62 22 15	1	Vite	Screw	Vis	Schraube
	9	01 91 78 00	1	Decalcomania Dx "MOTO GUZZI"	R.H. sticker "MOTO GUZZI"	Décalcomanie D. "MOTO GUZZI"	R. Aufkleber "MOTO GUZZI"
	10	01 91 79 00	1	Decalcomania Sx "MOTO GUZZI"	L.H. sticker "MOTO GUZZI"	Décalcomanie G. "MOTO GUZZI"	L. Aufkleber "MOTO GUZZI"
	11	30 10 30 30	1	Indicatore livello benzina ( 1° serie)	Fuel level gauge (1st series)	Indicateur niveau essence (1ère série)	Tankpegelanzeiger (1. Serie)
	12	30 10 18 30	3	Flangia	Flange	Bride	Flansch
	13	29 21 79 60	6	Rondella	Washer	Rondelle	Unterlegscheibe
	14	98 23 05 10	6	Vite	Screw	Vis	Schraube
	15	03 10 53 00	2	Elettrovalvola carburante	Fuel solenoid valve	Soupape carburant	Kraftstoffelektroventil
	16	30 10 32 25	1	Vite	Screw	Vis	Schraube
	17	90 70 61 16	3	Anello OR	O-Ring	Bague d'étanchéité	O-Ring
	18	91 55 11 66	2	Gommino	Rubber pad	Joint en caoutchouc	Gummistück



Tavola  
Drawing  
Table  
Bild

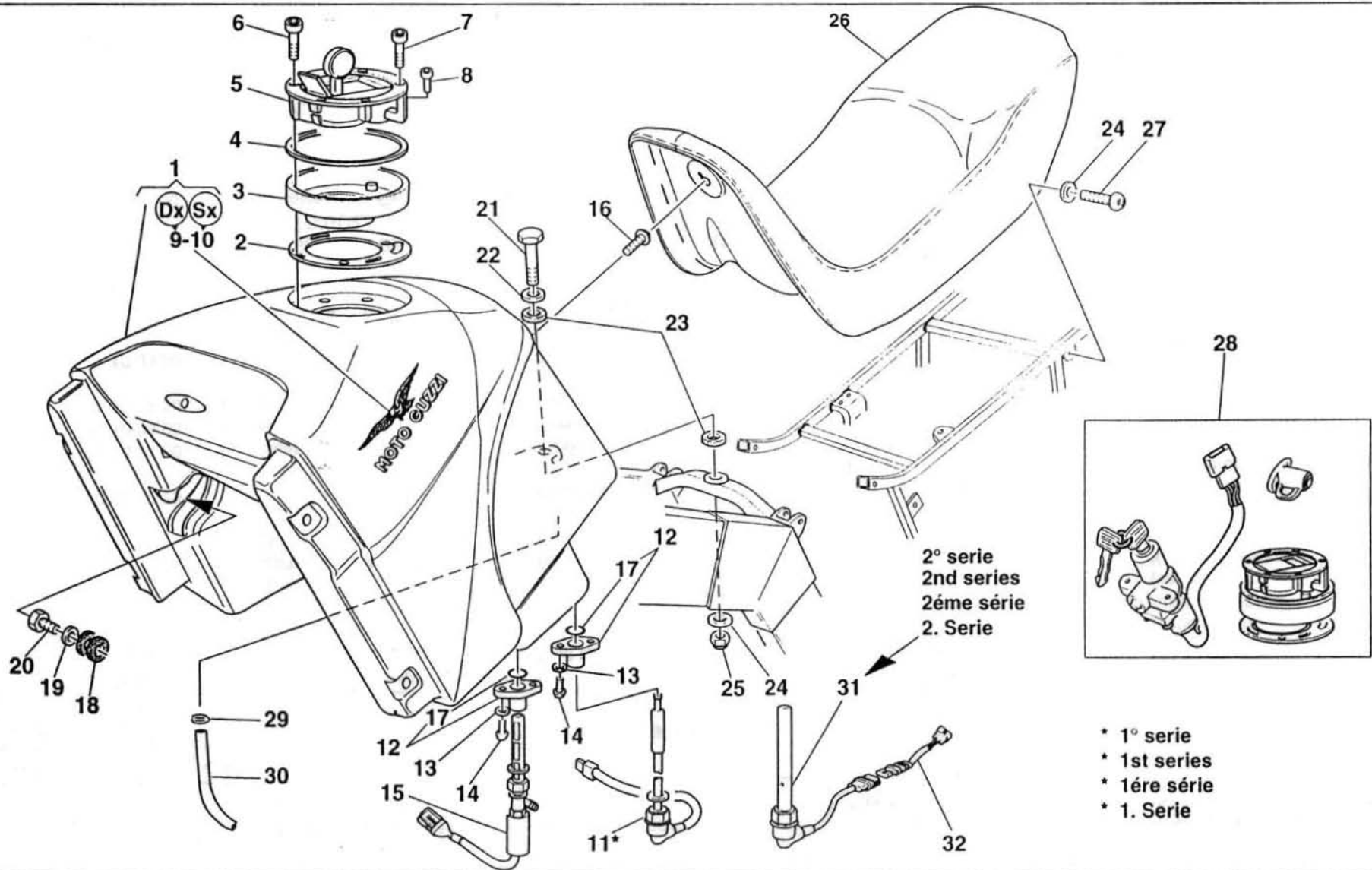
20

SERBATOIO CARBURANTE -  
SELLA

FUEL TANK - SEAT

RESERVOIR CARBURANT -  
SIEGE

KRAFTSTOFFBEHALTER -  
SATTEL



Cod. Catalogo: 30 92 00 25  
Data emissione 07 / 99

Catalogue code: 30 92 00 25  
Date of issue: 07 / 99

Code de catalogue: 30 92 00 25  
Date d'émission: 07 / 99

Katalogscod: 30 92 00 25  
Ausstellungstag: 07 / 99



Tavola  
Drawing  
Table  
Bild

20

SERBATOIO CARBURANTE -  
SELLA

FUEL TANK - SEAT

RESERVOIR CARBURANT -  
SIEGEKRAFTSTOFFBEHALTER -  
SATTEL

NOTE	POS. N.	N. COD.	Q.TÀ				
NOTES	POS. No.	CODE No.	Q.TY	DENOMINAZIONE	DESCRIPTION	DESIGNATION	BEZEICHNUNG
NOTES	POS. N°	Nr. CODE	Q.TE				
MARKE	POS. Nr.	CODE Nr.	M.GE				
	19	95 10 02 56	2	Rondella	Washer	Rondelle	Unterlegscheibe
	20	98 05 44 12	2	Vite	Screw	Vis	Schraube
	21	98 05 23 55	1	Vite	Screw	Vis	Schraube
	22	95 10 01 21	1	Rondella	Washer	Rondelle	Unterlegscheibe
	23	93 11 00 65	2	Gommino	Rubber pad	Joint en caoutchouc	Gummistück
	24	95 00 02 06	4	Rondella	Washer	Rondelle	Unterlegscheibe
	25	92 63 01 06	2	Dado	Nut	Ecrou	Mutter
	26	30 46 05 25	1	Sella	Seat	Selle	Sattel
	27	98 23 08 16	2	Vite	Screw	Vis	Schraube
	28	30 73 68 25	1	Gruppo combinato	Combi-set	Groupe combiné	Kombi-Gruppe
	29	61 10 85 00	1	Fascetta	Clamp	Collier	Schelle
	30	823 944 050	1	Tubazione per sfiato	Pipe	Tuyau	Absaugleitung
	31	01 10 30 00	1	Indicatore livello benzina (2° serie)	Fuel level gauge (2nd. series)	Indicateur niveau essence (2ème série)	Tankpegelanzeiger (2. Serie)
	32	30 75 97 25	1	Cavo adattatore	Adapter cable	Càble pour adaptateur	Adapterskabel



Tavola  
Drawing  
Table  
Bild

## 21

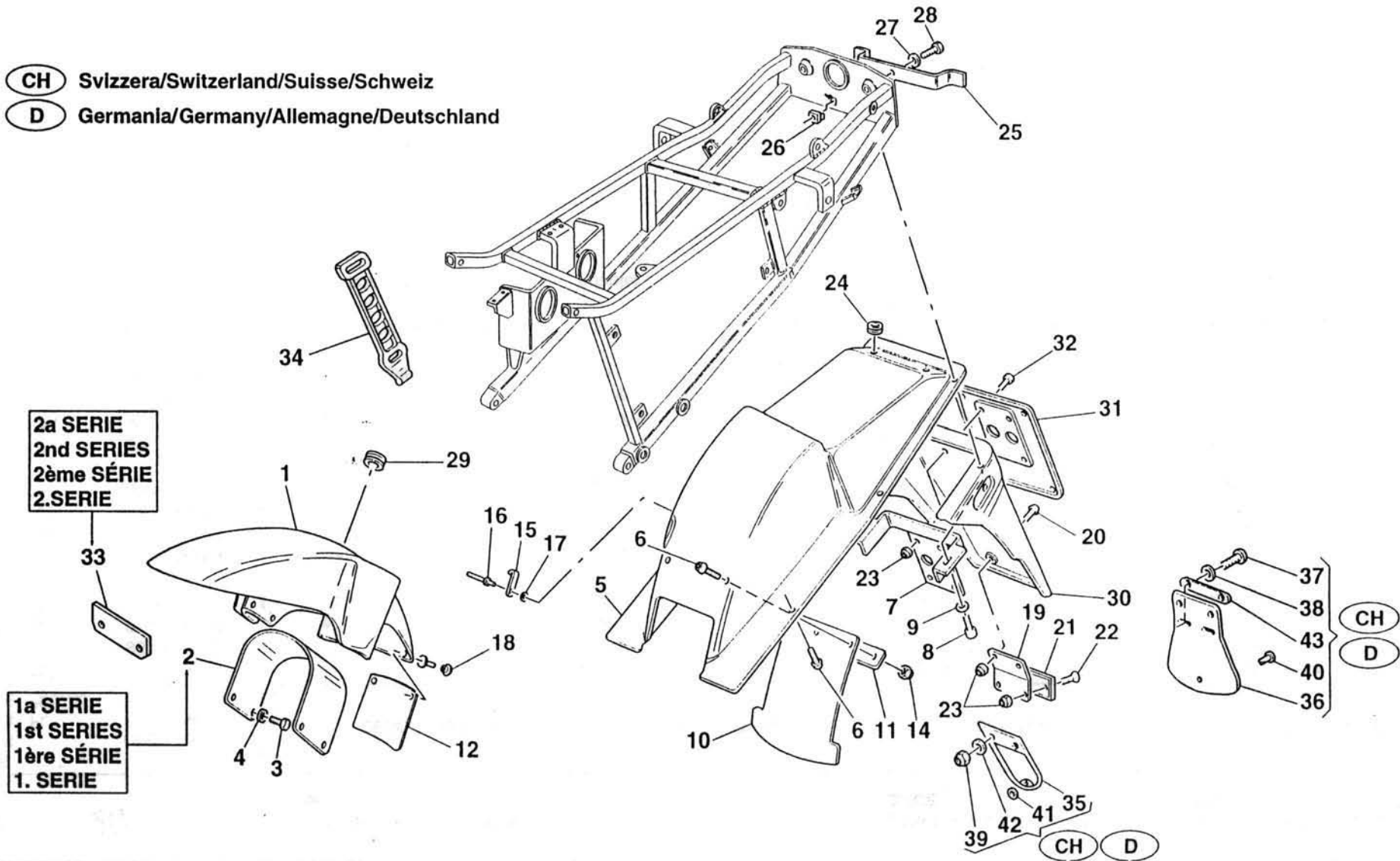
PARAFANGHI

MUDGUARD

GARDE BOVE

KOFTLUGEL

- CH** Svizzera/Switzerland/Suisse/Schweiz
- D** Germania/Germany/Allemagne/Deutschland



**2a SERIE**  
2nd SERIES  
2ème SÉRIE  
2.SERIE

**1a SERIE**  
1st SERIES  
1ère SÉRIE  
1. SERIE

**CH**  
**D**

**CH** **D**

Cod. Catalogo: 30 92 00 25  
Data emissione 07 / 99

Catalogue code: 30 92 00 25  
Date of issue: 07 / 99

Code de catalogue: 30 92 00 25  
Date d'émission: 07 / 99

Katalogscode: 30 92 00 25  
Ausstellungstag: 07 / 99



Tavola  
Drawing  
Table  
Bild

21

PARAFANGHI

MUDGUARD

GARDE BOVE

KOFTLUGEL

NOTE NOTES NOTES MARKE	POS. N. POS. No. POS. N° POS. Nr.	N. COD. CODE No. Nr. CODE CODE Nr.	Q.TÀ Q.TY Q.TE M.GE	DENOMINAZIONE	DESCRIPTION	DESIGNATION	BEZEICHNUNG
	1	30 43 44 25	1	Parafango anteriore (grezzo)	Front mudguard (blank)	Garde-boue AV. (brut)	Vorderes Schutzblech (öhne farbe)
	1	30 43 44 26	1	Parafango anteriore (sabbia perla)	Front mudguard (sand pearl)	Garde-boue AV. (sable perle)	Vorderes Schutzblech (perlensand)
	1	30 43 44 29	1	Parafango anteriore (nero)	Front mudguard (black)	Garde-boue AV. (noir)	Vorderes Schutzblech (schwarz)
	2	30 43 66 30	1	Cavallotto (1°serie)	Bracket (1st series)	Cavalier (1ère sèrie)	Bügelbolzen (1.serie)
	3	98 05 43 20	4	Vite	Screw	Vis	Schraube
	4	95 00 02 06	4	Rondella	Washer	Rondelle	Unterlegscheibe
	5	30 43 71 25	1	Parafango posteriore	Rear mudguard	Garde-boue AR.	Hinterers Schutzblech
	6	98 23 06 16	7	Vite	Screw	Vis	Schraube
	7	30 43 85 30	1	Supporto	Holder	Support	Halterung
	8	98 61 23 20	2	Vite	Screw	Vis	Schraube
	9	61 01 38 00	2	Rondella	Washer	Rondelle	Unterlegscheibe
	10	30 43 89 30	1	Protezione	Protection	Protection	Schutz
	11	30 43 93 30	1	Piastrina	Plate	Plaquette	Plättchen
	12	28 43 69 45	1	Paraspruzzi	Mudflap	Bavette garde-boue	Spritzerschutz
	13	95 10 01 18	3	Rondella	Washer	Rondelle	Unterlegscheibe
	14	92 63 02 06	3	Dado cieco	Cap nut	Ecrou borgne	Hutmutter
	15	30 47 93 30	2	Gancio	Hook	Crochet	Haken
	16	17 91 85 56	2	Rivetto	Rivet	Rivet	Niete
	17	95 00 02 03	2	Rondella	Washer	Rondelle	Unterlegscheibe
	18	91 88 13 12	3	Rivetto	Rivet	Rivet	Niete
	19	30 43 74 30	1	Piastrino	Plate	Plaquette	Plättchen
	20	98 23 05 15	2	Vite	Screw	Vis	Schraube
	21	31 74 58 60	1	Catadiottro	Cat's eye	Catadioptre	Rückstrahler
	22	98 23 05 15	2	Vite	Screw	Vis	Schraube
	23	92 63 01 05	6	Dado	Nut	Ecrou	Mutter

Cod. Catalogo: 30 92 00 25

Catalogue code: 30 92 00 25

Code de catalogue: 30 92 00 25

Katalogscode: 30 92 00 25

Data emissione: 07 / 99

Date of issue: 07 / 99

Date d'émission: 07 / 99

Ausstellungstag: 07 / 99



Tavola  
Drawing  
Table  
Bild

## 21

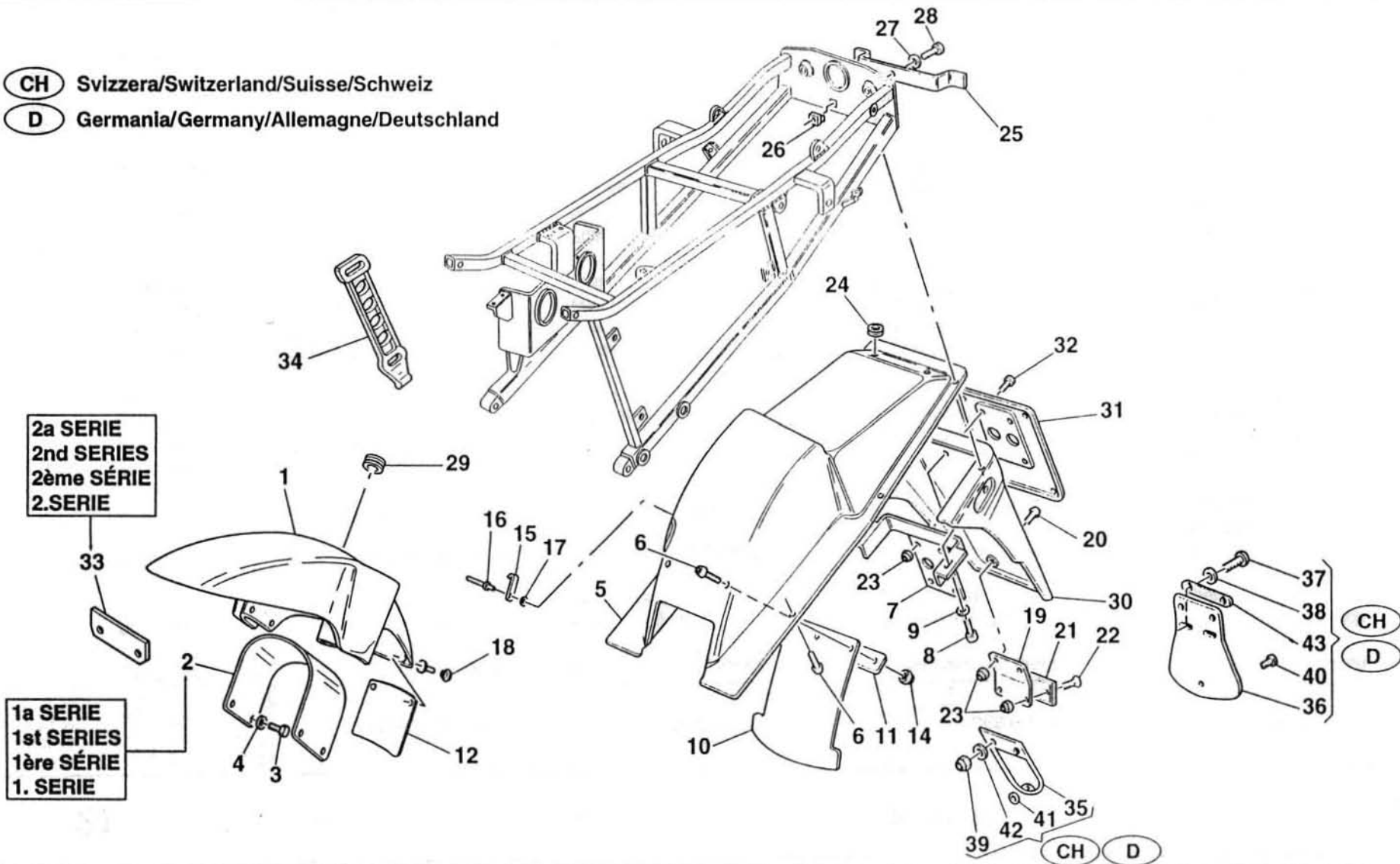
PARAFANGHI

MUDGUARD

GARDE BOVE

KOFTLUGEL

- CH** Svizzera/Switzerland/Suisse/Schweiz
- D** Germania/Germany/Allemagne/Deutschland



Cod. Catalogo: 30 92 00 25  
Data emissione 07 / 99

Catalogue code: 30 92 00 25  
Date of issue: 07 / 99

Code de catalogue: 30 92 00 25  
Date d'émission: 07 / 99

Katalogscode: 30 92 00 25  
Ausstellungstag: 07 / 99



Tavola  
Drawing  
Table  
Bild

21

PARAFANGHI

MUDGUARD

GARDE BOVE

KOFTLUGEL

NOTE NOTES NOTES MARKE	POS. N. POS. No. POS. N° POS. Nr.	N. COD. CODE No. Nr. CODE CODE Nr.	Q.TÀ Q.TY Q.TE M.GE	DENOMINAZIONE	DESCRIPTION	DESIGNATION	BEZEICHNUNG
	24	91 55 10 62	2	Gommino	Rubber pad	Joint en caoutchouc	Gummistück
	25	30 46 82 30	1	Tegolo protezione	Protection	Protection	Schutz
	26	92 66 06 01	1	Dado	Nut	Ecrou	Mutter
	27	29 57 78 60	1	Rondella in plastica	Plastic washer	Rondelle en plastique	Plastische Scheibe
	28	98 23 06 12	1	Vite	Screw	Vis	Schraube
	29	93 18 02 16	1	Tappo	Cap	Bouchon	Verschluß
	30	30 47 46 30	1	Paraspruzzi	Mudflap	Bavette garde-boue	Spritzerschutz
	31	39 47 46 00	1	Portatarga	Number plate holder	Porte-plaque	Nummerschildtafel
	32	98 05 42 16	4	Vite	Screw	Vis	Schraube
	33	30 43 67 25	2	Piastrina fissaggio parafango (2° serie)	Fastening plate (2nd. series)	Plaque de fixation (2ème serie)	Befestigungsplatte (2. Serie)
	34	29 72 89 60	1	Tirante elastico	Tie rod	Tirant	Spannstange
	35	30 43 81 02	1	Supporto paraspruzzi	Mudguard flap support	Support bourrelet garde-bove	Halterung, Koftugelkoerper
	36	30 43 80 32	1	Paraspruzzi posteriore	Rear mudguard flap	Bourrelet garde-boue Ar.	Hint. Koftugelkoerper
	37	98 23 05 20	4	Vite	Screw	Vis	Schraube
	38	95 00 72 05	2	Rondella	Washer	Rondelle	Unterlegscheibe
	39	92 63 02 05	4	Dado autobloccante	Self-locking nut	Ecrou de sureté	Sicherungsmutter
	40	23 92 22 10	1	Rivetto	Rivet	Rivet	Niete
	41	95 10 01 23	1	Rondella	Washer	Rondelle	Unterlegscheibe
	42	95 00 02 05	2	Rondella	Washer	Rondelle	Unterlegscheibe
	43	37 43 93 07	1	Piastrino fissaggio paraspruzzi	Plate	Plaque	Platte

Tavola  
Drawing  
Table  
Bild

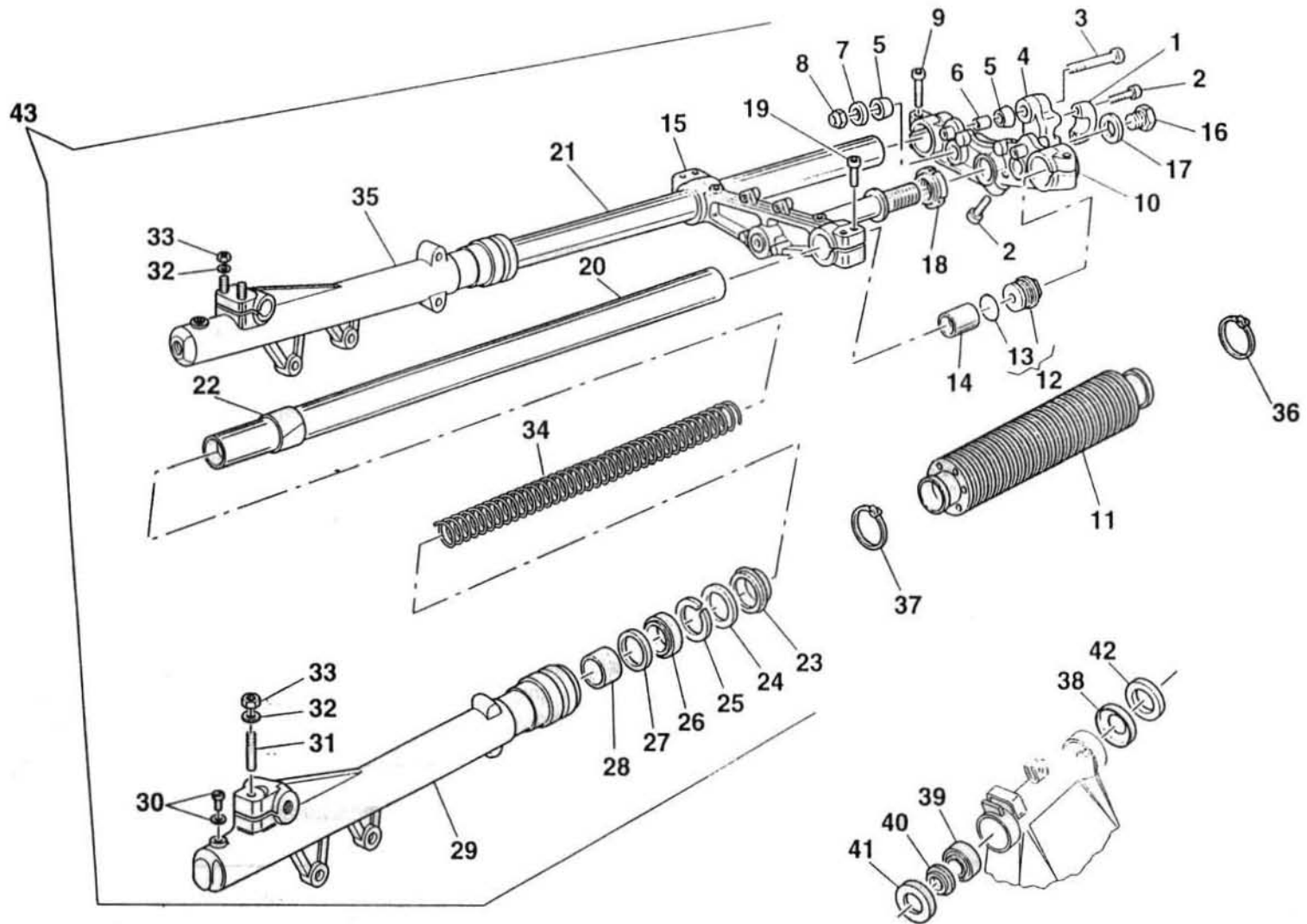
## 22

FORCELLA ANTERIORE

FRONT FORK

FOURCHE AV.

VORDERE GABEL



Cod. Catalogo: 30 92 00 25  
Data emissione 07 / 99

Catalogue code: 30 92 00 25  
Date of issue: 07 / 99

Code de catalogue: 30 92 00 25  
Date d'émission: 07 / 99

Katalogcode: 30 92 00 25  
Ausstellungstag: 07 / 99



Tavola  
Drawing  
Table  
Bild

22

FORCELLA ANTERIORE

FRONT FORK

FOURCHE AV.

VORDERE GABEL

NOTE NOTES NOTES MARKE	POS. N. POS. No. POS. N° POS. Nr.	N. COD. CODE No. Nr. CODE CODE Nr.	Q.TÀ Q.TY Q.TE M.GE	DENOMINAZIONE	DESCRIPTION	DESIGNATION	BEZEICHNUNG
	1	30 50 06 30	2	Morsetto superiore	Upper clamp	Collier supérieure	Obberschelle
	2	66 53 05 05	5	Vite	Screw	Vis	Schraube
	3	30 53 05 44	2	Vite	Screw	Vis	Schraube
	4	30 50 02 30	2	Morsetto inferiore	Lower clamp	Collier inférieure	Unterschelle
	5	27 53 05 03	4	Gommino	Rubber pad	Joint en caoutchouc	Gummistück
	6	27 53 05 04	2	Tube distanziale	Spacer tube	Tube-entretoise	Distanzröhrchen
	7	27 53 05 05	2	Scodellino	Retainer	Cuvette	Teller
	8	27 53 05 06	2	Dado	Nut	Ecrou	Mutter
	9	98 62 24 35	2	Vite	Screw	Vis	Schraube
	10	30 49 31 30	1	Testa di sterzo	Steering head	Tête de direction	Gabelkopf
	11	30 53 05 41	2	Soffietto	Bellows	Soufflet	Lenkholmschutzbalg
	12	30 53 05 42	2	Tappo	Cap	Bouchon	Verschluß
	13	30 53 05 08	2	Anello OR	O-Ring	Bague d'étanchéité	O-Ring
	14	30 53 05 56	2	Tube	Tube	Tuyau	Rohr
	15	30 49 40 30	1	Base di sterzo	Steering head base	Socle de direction	Gabelkopf
	16	30 51 28 30	1	Dado	Nut	Ecrou	Mutter
	17	27 53 05 10	1	Rondella	Washer	Rondelle	Unterlegscheibe
	18	27 53 05 11	1	Ghiera	Ring nut	Embout	Nutmutter
	19	98 62 03 35	4	Vite	Screw	Vis	Schraube
	20	30 53 05 54	1	Braccio forcella completo di ammortizzatore Sx.	L.H. Complete fork arm	Bras de la fourche complet G.	L. kompletter Gabelarm
	21	30 53 05 55	1	Braccio forcella completo di ammortizzatore Sx.	L.H. Complete fork arm	Bras de la fourche complet G.	L. kompletter Gabelarm
	22	30 53 05 15	2	Boccola inferiore	Lower bush	Douille inférieure	Untere Buchse
	23	30 53 05 34	2	Raschiapolvere	Dust seal	Racle-poussière	Staubabstreifer
	24	30 53 05 31	2	Rondella	Washer	Rondelle	Unterlegscheibe
	25	30 53 05 32	2	Anello di fermo	Check ring	Bague d'arrêt	Sicherungsring
	26	30 53 05 02	2	Anello di tenuta	Seal ring	Bague d'étanchéité	Dichtring

Cod. Catalogo: 30 92 00 25

Catalogue code: 30 92 00 25

Code de catalogue: 30 92 00 25

Katalogcode: 30 92 00 25

Data emissione: 07 / 99

Date of issue: 07 / 99

Date d'émission: 07 / 99

Ausstellungstag: 07 / 99

Tavola  
Drawing  
Table  
Bild

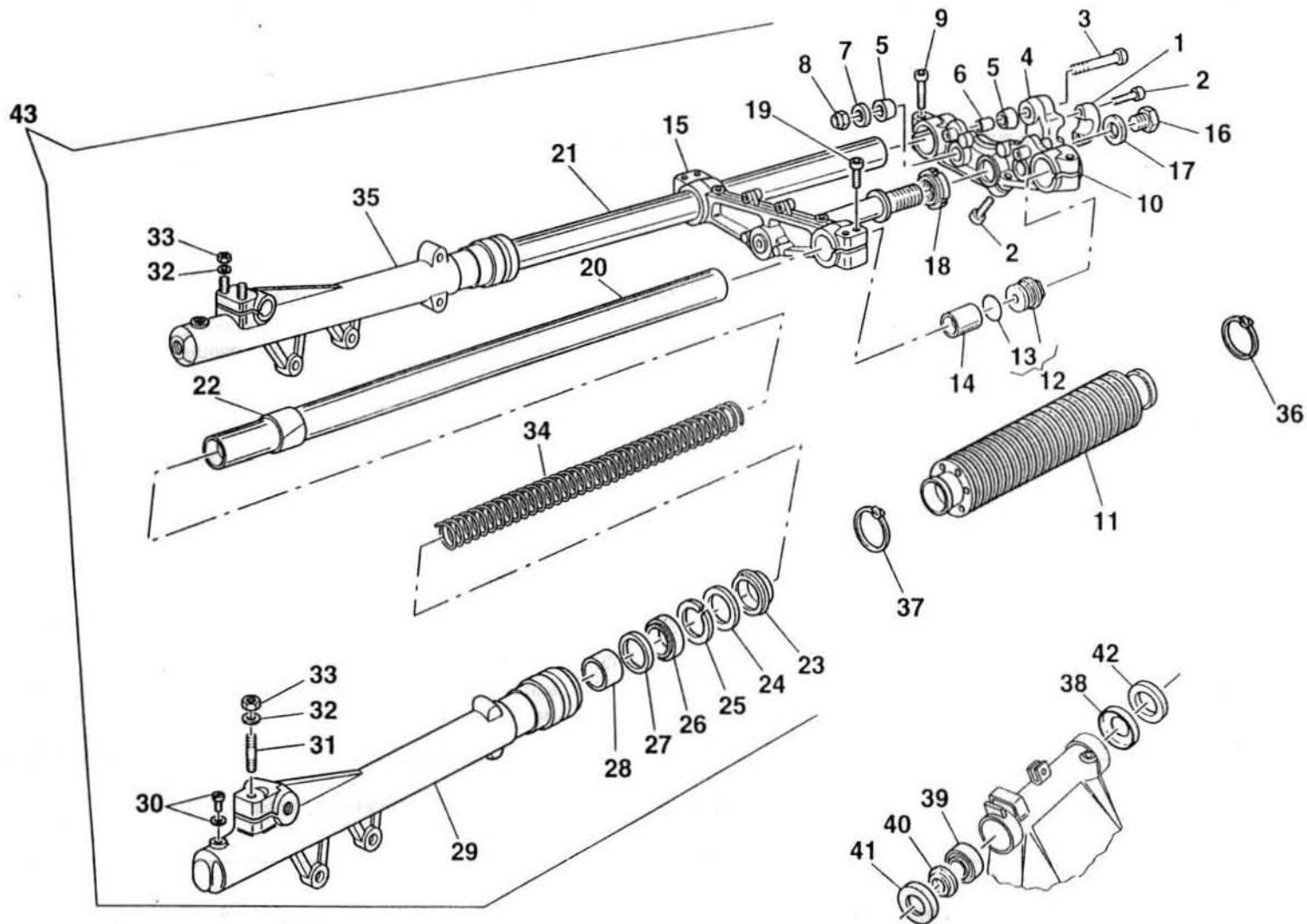
22

FORCELLA ANTERIORE

FRONT FORK

FOURCHE AV.

VORDERE GABEL



Cod. Catalogo: 30 92 00 25  
Data emissione 07 / 99

Catalogue code: 30 92 00 25  
Date of issue: 07 / 99

Code de catalogue: 30 92 00 25  
Date d'émission: 07 / 99

Katalogscode: 30 92 00 25  
Ausstellungstag: 07 / 99



Tavola  
Drawing  
Table  
Bild

22

FORCELLA ANTERIORE

FRONT FORK

FOURCHE AV.

VORDERE GABEL

NOTE NOTES NOTES MARKE	POS. N. POS. No. POS. N° POS. Nr.	N. COD. CODE No. Nr. CODE CODE Nr.	Q.TÀ Q.TY Q.TE M.GE	DENOMINAZIONE	DESCRIPTION	DESIGNATION	BEZEICHNUNG
	27	37 53 05 06	2	Rondella	Washer	Rondelle	Unterlegscheibe
	28	30 53 05 20	2	Boccola	Bush	Douille	Buchse
	29	30 52 26 25	1	Gambale sinistro	L.H. sleeve	Chemise G.	Laufbüchse, L.
	30	30 53 05 21	2	Vite	Screw	Vis	Schraube
	31	30 53 05 30	3	Prigioniero	Stud bolt	Goujon	Stiftschraube
	32	27 53 05 21	3	Rondella	Washer	Rondelle	Unterlegscheibe
	33	27 53 05 20	3	Dado	Nut	Ecrou	Mutter
	34	30 52 66 30	2	Molla	Spring	Ressort	Feder
	35	30 52 25 25	1	Gambale destro	R.H. sleeve	Chemise D.	Laufbüchse, R.
	36	14 60 96 50	2	Fascetta superiore	Upper clamp	Collier supérieure	Schelle Obere
	37	27 60 96 85	2	Fascetta inferiore	Lower clamp	Collier inférieure	Schelle Unterer
	38	14 49 46 00	1	Scodellino	Cup	Cuvette	Teller
	39	92 24 92 25	2	Cuscinetto a rulli conici	Taper roller bearing	Roulement à rouleaux coniques	Zylinderrollenlager
	40	14 51 67 00	2	Rondella	Washer	Rondelle	Unterlegscheibe
	41	14 51 70 00	2	Parapolvere	Dust seal	Protection anti-poussières	Staubschutz
	42	30 51 65 00	1	Rondella	Washer	Rondelle	Unterlegscheibe
	43	30 49 02 25	1	Forcella anteriore completa	Front complete fork	Fourche avant	Vordergabel



Tavola  
Drawing  
Table  
Bild

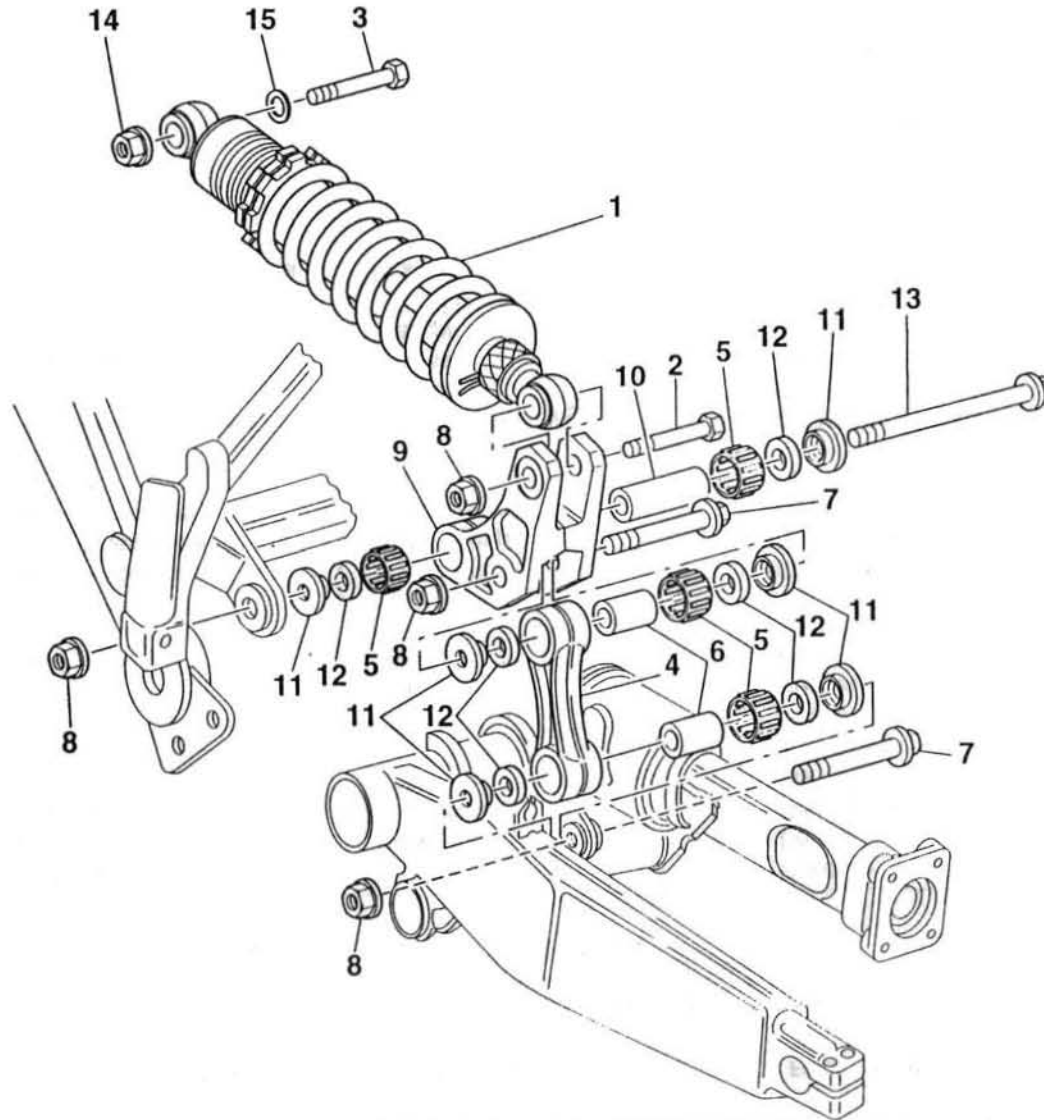
## 23

SOSPENSIONE POSTERIORE

REAR SUSPENSION

AMORTISSEUR AR.

FEDERBEIN



Cod. Catalogo: 30 92 00 25  
Data emissione 07 / 99

Catalogue code: 30 92 00 25  
Date of issue: 07 / 99

Code de catalogue: 30 92 00 25  
Date d'émission: 07 / 99

Katalogcode: 30 92 00 25  
Ausstellungstag: 07 / 99





Tavola  
Drawing  
Table  
Bild

23

SOSPENSIONE POSTERIORE

REAR SUSPENSION

AMORTISSEUR AR.

FEDERBEIN

NOTE NOTES NOTES MARKE	POS. N. POS. No. POS. N° POS. Nr.	N. COD. CODE No. Nr. CODE CODE Nr.	Q.TÀ Q.TY Q.TE M.GE	DENOMINAZIONE	DESCRIPTION	DESIGNATION	BEZEICHNUNG
	1	30 55 02 25	1	Ammortizzatore post.(BITUBO)	Shock absorber (BITUBO)	Amortisseur Ar.(BITUBO)	Federbein (BITUBO)
	2	30 55 52 25	1	Vite	Screw	Vis	Schraube
	3	37 35 77 06	1	Vite	Screw	Vis	Schraube
	4	30 56 26 30	1	Biella per sospensione	Suspension connecting rod	Bielle pour suspension	Pleuel für suspension
	5	92 25 20 30	4	Cuscinetto a rulli	Roller bearing	Roulement à rouleaux	Rollenlager
	6	30 56 18 31	2	Boccola	Bush	Douille	Buchse
	7	30 56 20 30	2	Perno per biella	Pin	Pivot	Zapfen
	8	92 66 02 10	4	Dado	Nut	Ecrou	Mutter
	9	30 56 04 30	1	Bilanciere completo	Rocker arm, assy	Culbuteu complet	Kipphebel kpl.
	10	30 56 29 31	1	Boccola	Bush	Douille	Buchse
	11	30 56 30 30	6	Distanziale	Spacer	Entretoise	Distanzstück
	12	90 40 20 26	6	Anello di tenuta	Seal ring	Bague d'étanchéité	Dichtring
	13	30 56 08 25	1	Perno	Pin	Pivot	Zapfen
	14	92 63 04 10	1	Dado	Nut	Ecrou	Mutter
	15	95 10 03 03	1	Distanziale	Spacer	Entretoise	Distanzstück

Tavola  
Drawing  
Table  
Bild

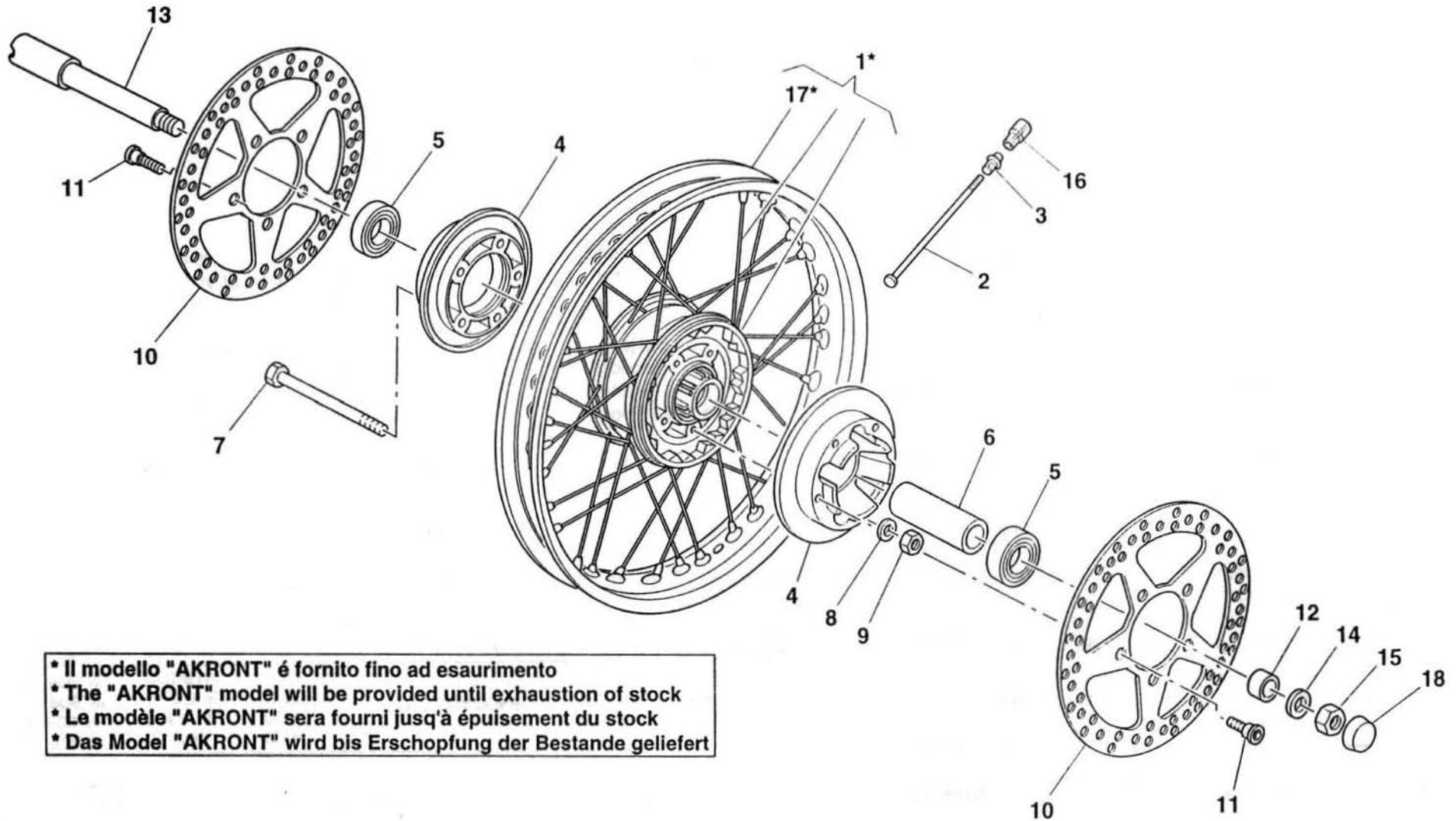
24

RUOTA ANTERIORE

FRONT WHEEL

ROUE AVANT

VORDERRAD



\* Il modello "AKRONT" é fornito fino ad esaurimento  
 \* The "AKRONT" model will be provided until exhaustion of stock  
 \* Le modèle "AKRONT" sera fourni jusq'à épuisement du stock  
 \* Das Model "AKRONT" wird bis Erschöpfung der Bestände geliefert


 Tavola  
 Drawing  
 Table  
 Bild

24

RUOTA ANTERIORE

FRONT WHEEL

ROUE AVANT

VORDERRAD

NOTE NOTES NOTES MARKE	POS. N. POS. No. POS. N° POS. Nr.	N. COD. CODE No. Nr. CODE CODE Nr.	Q.TÀ Q.TY Q.TE M.GE	DENOMINAZIONE	DESCRIPTION	DESIGNATION	BEZEICHNUNG
	1	30 61 03 31	1	Ruota ant. (AKRONT)	Front wheel rim (AKRONT)	Jante roue AV. (AKRONT)	Vorderradfelge (AKRONT)
	1	30 61 03 26	1	Ruota ant. (TAKASAGO)	Front wheel rim (TAKASAGO)	Jante roue AV. (TAKASAGO)	Vorderradfelge (TAKASAGO)
	2	30 61 16 30	36	Raggio	Spoke	Rayon	Speiche
	3	27 61 17 10	36	Nipplo	Nipple	Nipple	Nippel
	4	30 62 03 25	2	Flangia porta disco (grigio)	Flange (grey)	Collet (gris)	Flansch (grau)
	5	92 20 42 17	2	Cuscinetto	Bearing	Roulement	Lager
	6	39 61 52 01	1	Distanziale	Spacer	Entretoise	Distanzstück
	7	98 05 24 70	5	Vite	Screw	Vis	Schraube
	8	14 61 59 01	5	Rondella	Washer	Rondelle	Unterlegscheibe
	9	92 63 05 08	5	Dado	Nut	Ecrou	Mutter
	10	30 61 33 25	2	Disco freno	Brake disc	Disque frein	Bremsscheibe
	11	30 61 14 60	10	Vite	Screw	Vis	Schraube
	12	30 61 63 30	1	Distanziale	Spacer	Entretoise	Distanzstück
	13	30 61 41 30	1	Perno ruota	Wheel spindle	Pivot de roue	Radzapfen
	14	30 61 58 30	1	Rondella	Washer	Rondelle	Unterlegscheibe
	15	92 60 23 16	1	Dado	Nut	Ecrou	Mutter
	16	12 61 61 01	-	Contrappeso (gr. 15)	Counterweight (gr.15)	Contrepoids (gr;15)	Gegengewicht (gr.15)
	16	12 61 61 02	-	Contrappeso (gr; 20)	Counterweight (gr;20)	Contrepoids (gr;20)	Gegengewicht (gr;20)
	16	12 61 61 03	-	Contrappeso (gr. 30)	Counterweight (gr. 30)	Contrepoids (gr. 30)	Gegengewicht (gr. 30)
	17	30 61 08 30	2	Cerchio ruota anteriore (1,85x21") (AKRONT)	Front wheel rim (1,85 x 21") (AKRONT)	Jante roue AV. (1,85 x 21") (AKRONT)	Vorderradfelge (1,85 x 21") (AKRONT)
	17	30 61 08 26	1	Cerchio ruota anteriore (1,85x21") (TAKASAGO)	Front wheel rim (1,85 x 21") (TAKASAGO)	Jante roue AV. (1,85 x 21") (TAKASAGO)	Vorderradfelge (1,85 x 21") (TAKASAGO)
	18	62 61 68 00	1	Gommino copridado	Nut cover	Couvre-écrou	Mutterhaube

Tavola  
Drawing  
Table  
Bild

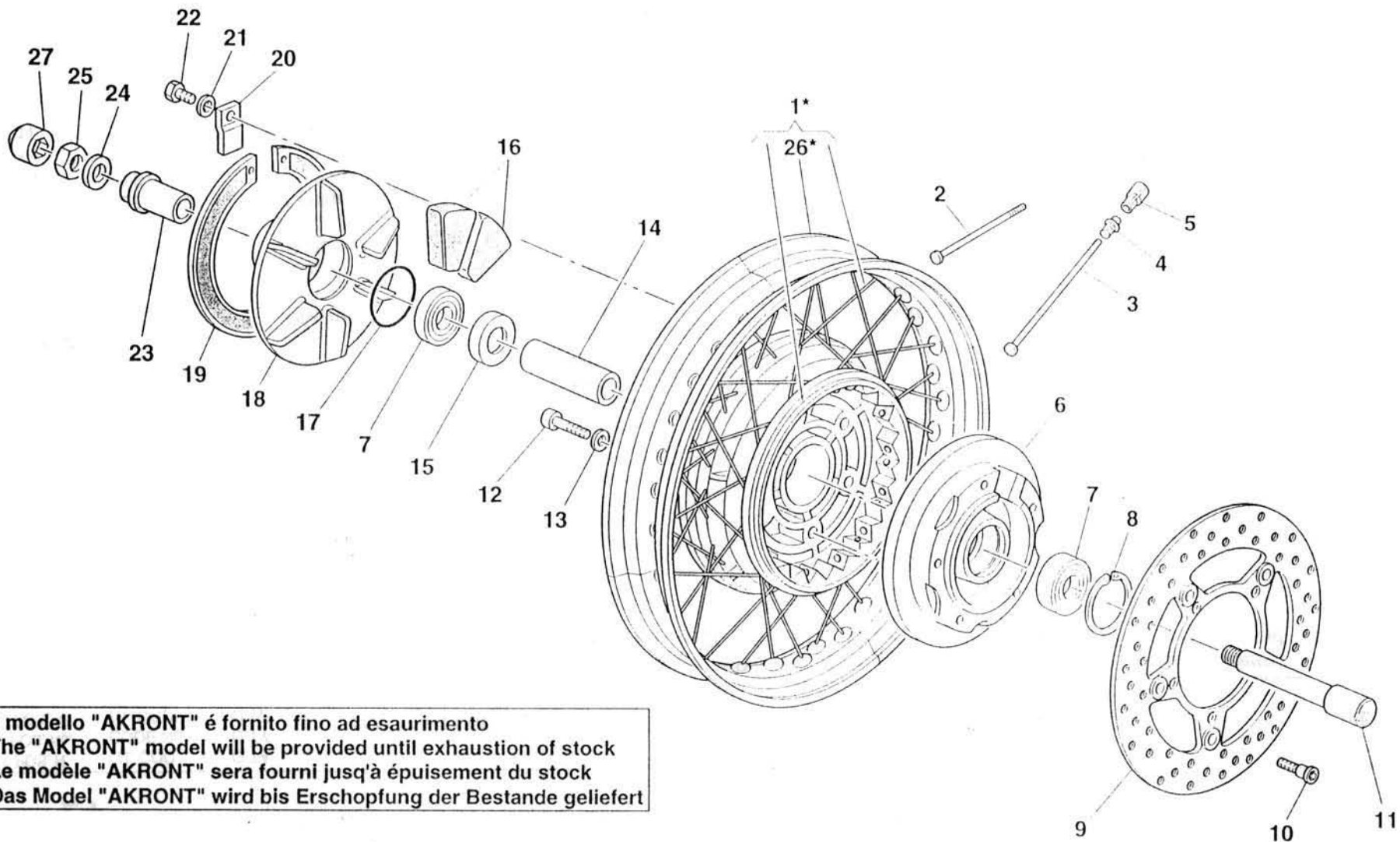
## 25

RUOTA POSTERIORE

REAR WHEEL

ROUE ARRIERE

HINTERRAD



\* Il modello "AKRONT" é fornito fino ad esaurimento  
 \* The "AKRONT" model will be provided until exhaustion of stock  
 \* Le modèle "AKRONT" sera fourni jusq'à épuisement du stock  
 \* Das Model "AKRONT" wird bis Erschöpfung der Bestände geliefert

Cod. Catalogo: 30 92 00 25  
Data emissione 07 / 99

Catalogue code: 30 92 00 25  
Date of issue: 07 / 99

Code de catalogue: 30 92 00 25  
Date d'émission: 07 / 99

Katalogcode: 30 92 00 25  
Ausstellungstag: 07 / 99


 Tavola  
 Drawing  
 Table  
 Bild

25

RUOTA POSTERIORE

REAR WHEEL

ROUE ARRIERE

HINTERRAD

NOTE NOTES NOTES MARKE	POS. N. POS. No. POS. N° POS. Nr.	N. COD. CODE No. Nr. CODE CODE Nr.	Q.TÀ Q.TY Q.TE M.GE	DENOMINAZIONE	DESCRIPTION	DESIGNATION	BEZEICHNUNG
	1	30 63 06 31	1	Ruota posteriore a raggi grigio (2,75 x17"-AKRONT)	Rear wheel with spokes grey (2,75x17"-AKRONT)	Roue arrière avec bras gris (2,75x17"-AKRONT)	Hinterrad mit Speichen grau (2,75x17"-AKRONT)
	1	30 63 06 26	1	Ruota posteriore a raggi grigio (2,75 x17"-TAKASAGO)	Rear wheel with spokes grey (2,75 x17"-TAKASAGO)	Roue arrière avec bras gris (2,75 x17"-TAKASAGO)	Hinterrad mit Speichen grau (2,75 x17"-TAKASAGO)
	2	30 63 11 30	20	Raggio corto (L=135mm)	Short spoke (L=135mm)	Rayon court (L=135mm)	Speiche, kurz (L=135mm)
	2	30 63 11 60	20	Raggio corto (L=140mm)	Short spoke (L=140mm)	Rayon court (L=140mm)	Speiche, kurz (L=140mm)
	3	30 63 14 30	20	Raggio lungo	Length spoke	Rayon long	Speiche, lang
	4	27 61 17 10	40	Nipplo per raggio	Nipple	Nipple	Nippel
	5	12 61 61 01	-	Contrappeso (gr. 15)	Counterweight (gr. 15)	Contrepoids (gr. 15)	Gegengewicht (gr. 15)
	5	12 61 61 02	-	Contrappeso (gr. 20)	Counterweight (gr. 20)	Contrepoids (gr. 20)	Gegengewicht (gr. 20)
	5	12 61 61 03	-	Contrappeso (gr. 30)	Counterweight (gr. 30)	Contrepoids (gr. 30)	Gegengewicht (gr. 30)
	6	30 63 24 25	1	Flangia porta disco (grigio)	Flange (grey)	Bride (gris)	Flansch (grau)
	7	92 20 42 20	2	Cuscinetto	Bearing	Roulement	Lager
	8	90 27 20 47	1	Anello Seeger	Circlip	Circlip	Seegerring
	9	30 63 57 26	1	Disco freno posteriore	Rear brake disc	Disque frein AR.	Hintere Bremsscheibe
	10	30 61 14 60	5	Vite fissaggio disco freno	Screw	Vis	Schraube
	11	28 63 33 00	1	Perno ruota posteriore	Rear wheel spindle	Pivot roue AR.	Hinterradzapfen
	12	98 82 24 30	6	Vite	Screw	Vis	Schraube
	13	14 61 59 01	6	Rondella	Washer	Rondelle	Unterlegscheibe
	14	14 63 40 51	1	Distanziale	Spacer	Entretoise	Distanzstück
	15	17 63 35 50	1	Scodellino	Retainer	Cuvette	Teller
	16	01 33 68 00	12	Parastrappi	Rubber cush drive hub	Joint flexible	Elastische Kupplung
	17	90 70 64 90	1	Anello OR	O-Ring	Bague d'étanchéité	O-Ring
	18	14 33 52 03	1	disco parastrappi	Elastic coupling	Joint élastique	Elast.Kupplung
	19	14 33 53 03	1	Anello elastico	Snap ring	Bague élastique	Sprengring
	20	17 33 59 50	1	Piastrina	Plate	Plaquette	Plättchen
	21	61 01 38 00	1	Rondella	Washer	Rondelle	Unterlegscheibe
	22	98 05 43 12	1	Vite	Screw	Vis	Schraube

Tavola  
Drawing  
Table  
Bild

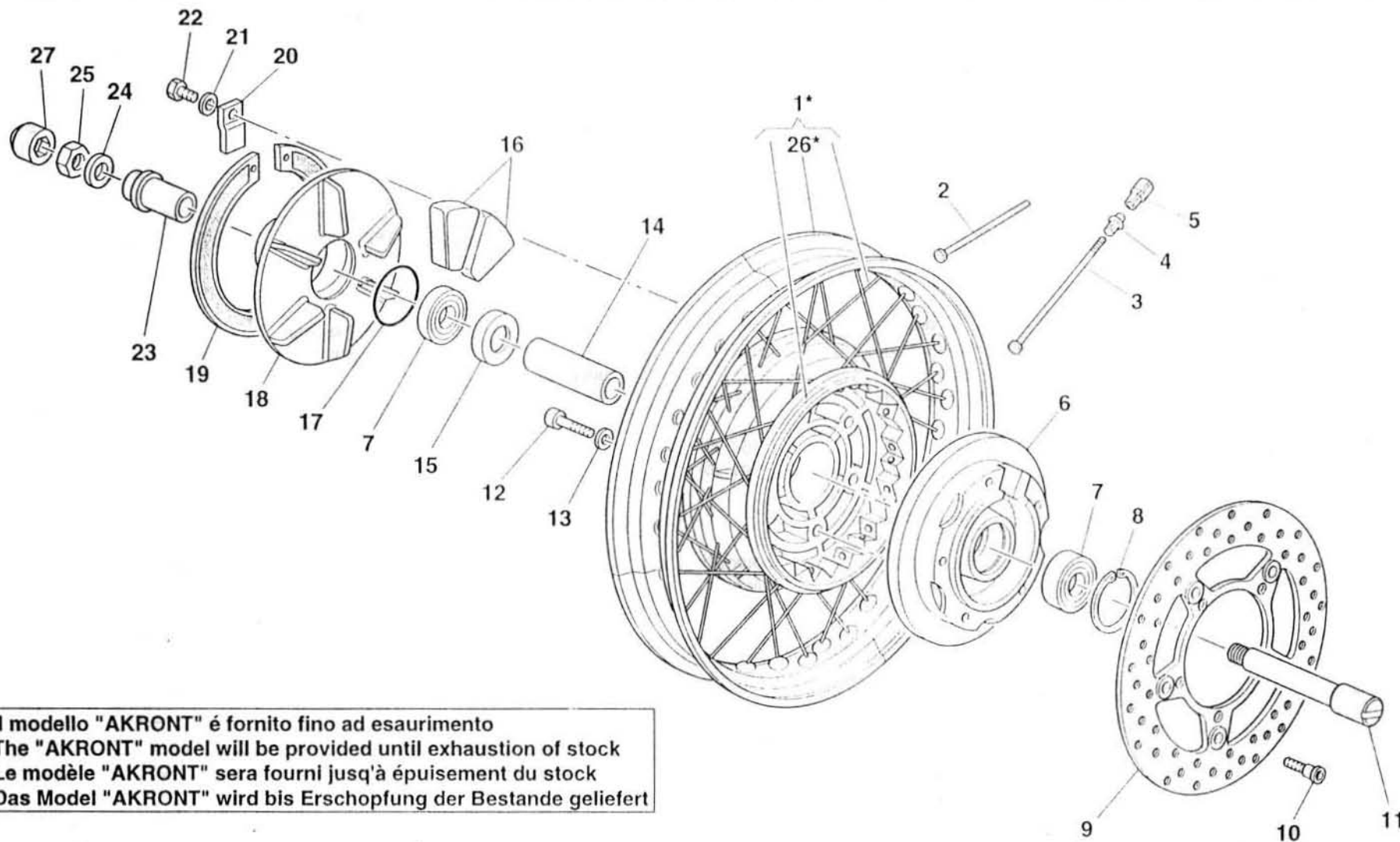
25

RUOTA POSTERIORE

REAR WHEEL

ROUE ARRIERE

HINTERRAD



\* Il modello "AKRONT" é fornito fino ad esaurimento  
 \* The "AKRONT" model will be provided until exhaustion of stock  
 \* Le modèle "AKRONT" sera fourni jusqu'à épuisement du stock  
 \* Das Model "AKRONT" wird bis Erschöpfung der Bestände geliefert

Cod. Catalogo: 30 92 00 25  
 Data emissione 07 / 99

Catalogue code: 30 92 00 25  
 Date of issue: 07 / 99

Code de catalogue: 30 92 00 25  
 Date d'émission: 07 / 99

Katalogcode: 30 92 00 25  
 Ausstellungstag: 07 / 99



Tavola  
Drawing  
Table  
Bild

## 25

RUOTA POSTERIORE

REAR WHEEL

ROUE ARRIERE

HINTERRAD

NOTE	POS. N.	N. COD.	Q.TÀ				
NOTES	POS. No.	CODE No.	Q.TY	DENOMINAZIONE	DESCRIPTION	DESIGNATION	BEZEICHNUNG
NOTES	POS. N°	Nr. CODE	Q.TE				
MARKE	POS. Nr.	CODE Nr.	M.GE				
	23	17 63 41 50	1	Distanziale	Spacer	Entretoise	Distanzstück
	24	14 63 44 00	1	Rondella	Washer	Rondelle	Unterlegscheibe
	25	92 60 23 16	1	Dado	Nut	Ecrou	Mutter
	26	30 63 07 30	1	Cerchio posteriore (2,75 x 17"-AKRONT)	Rear rim (2,75 x 17"-AKRONT)	Jante AR. (2,75 x 17"-AKRONT)	Hintere Felge (2,75 x 17"-AKRONT)
	26	30 63 07 26	1	Cerchio posteriore (2,75 x 17"-TAKASAGO)	Rear rim (2,75 x 17"-TAKASAGO)	Jante AR. (2,75 x 17"-TAKASAGO)	Hintere Felge (2,75 x 17"-TAKASAGO)
	27	62 61 68 00	1	Gommino copridado	Nut cover	Couvre-écrou	Mutterhaube

Tavola  
Drawing  
Table  
Bild

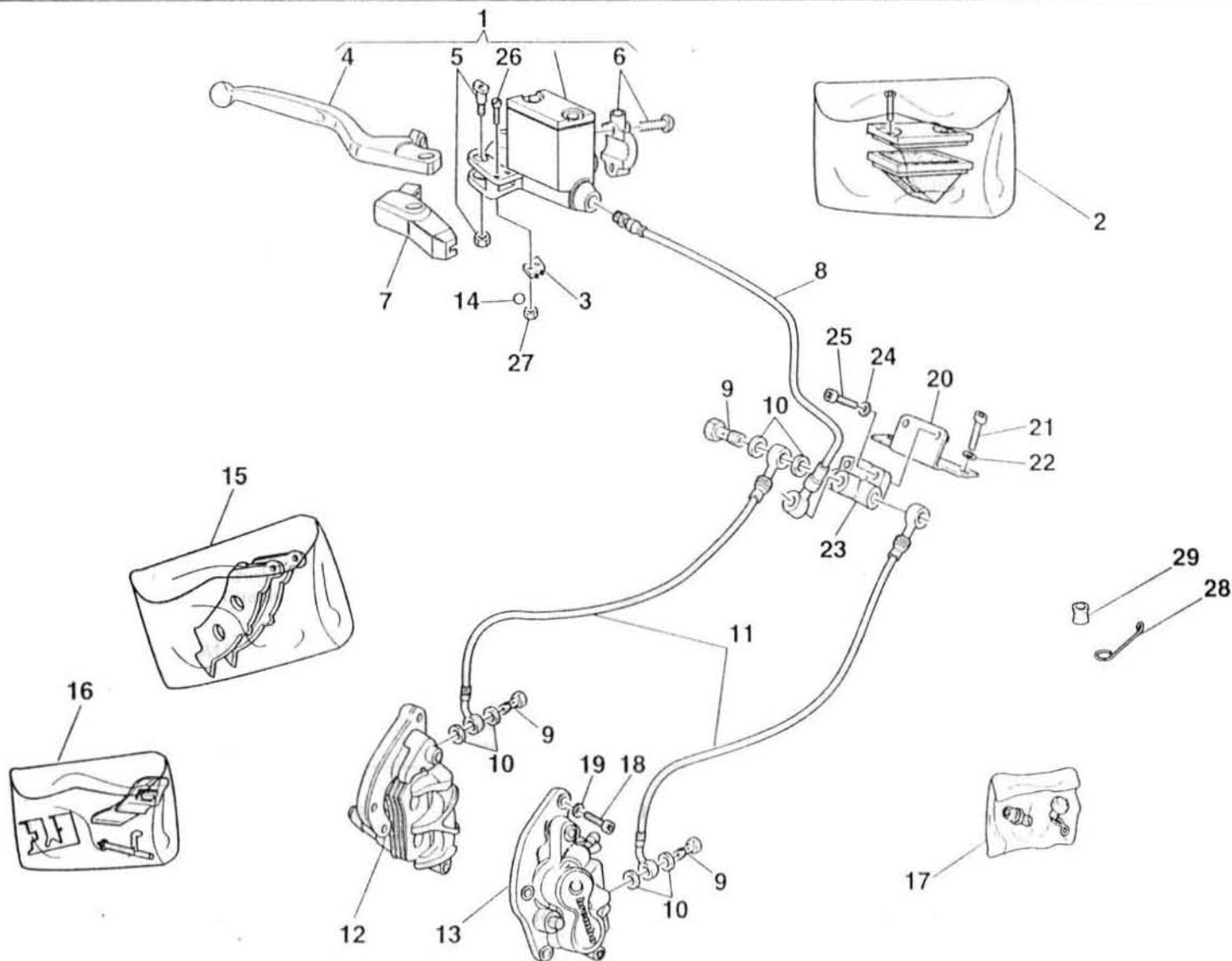
## 26

IMPIANTO FRENANTE  
ANTERIORE

FRONT BRAKE SYSTEM

SYSTEME DE FREIN AV.

BREMSANLAGE, VORD.



Cod. Catalogo: 30 92 00 25  
Data emissione 07 / 99

Catalogue code: 30 92 00 25  
Date of issue: 07 / 99

Code de catalogue: 30 92 00 25  
Date d'émission: 07 / 99

Katalogscode: 30 92 00 25  
Ausstellungstag: 07 / 99



Tavola  
 Drawing  
 Table  
 Bild

26

 IMPIANTO FRENANTE  
 ANTERIORE

FRONT BRAKE SYSTEM

SYSTEME DE FREIN AV.

BREMSANLAGE, VORD.

NOTE NOTES NOTES MARKE	POS. N. POS. No. POS. N° POS. Nr.	N. COD. CODE No. Nr. CODE CODE Nr.	Q.TÀ Q.TY Q.TE M.GE	DENOMINAZIONE	DESCRIPTION	DESIGNATION	BEZEICHNUNG
	1	30 66 01 25	1	Pompa freno anteriore compl.	Front brake pump	Pompe frein AV.	Pumpe für Vorderradbremse
	2	27 66 11 15	1	Gruppo coperchio pompa	Pump cover set	Groupe conv. pompe	Gruppe.-Pumpendeckel
	3	30 74 98 60	1	Interruttore stop	Stop switch	Interrupteur stop	Stop-schalter
	4	30 60 56 80	1	Leva freno anteriore	Brake lever	Levier frein	Bremshebel
	5	27 60 48 15	1	Perno per leva completo	Complete lever pin	Goujon complet du levier	Hebelbolzen, kpl.
	6	27 66 40 75	1	Cavallotto	Bracket	Cavalier	Bügelbolzen
	7	27 66 36 15	1	Cappuccio	Cap	Capuchon	Abschlußkappe
	8	31 65 88 65	1	Tubazione da pompa a ripartitore	Pipe	Tuyan	Rohr
	9	95 99 00 28	5	Vite	Screw	Vis	Schraube
	10	25 65 61 00	10	Guarnizione	Gasket	Garniture	Dichtung
	11	30 65 88 25	2	Tubazione da ripartitore a pinza	Pipe	Tuyan	Rohr
	12	30 65 22 25	1	Pinza freno ant. Dx.	R.H. front brake caliper	Etrier frein av. D.	Bremsefestsattel hint. R.
	13	30 65 23 25	1	Pinza freno ant. Sx.	L.H. front brake caliper	Etrier frein av. G.	Bremsefestsattel hint. L.
	14	92 29 57 08	1	Sfera	Ball	Bille	Kugel
	15	30 65 46 26	1	Coppia pastiglie	Pads pair	Paire de plaquettes	Paar Bremsbeläge
	16	30 65 91 27	1	Gruppo revisione perno pastiglie freno	Bleeding pad pin overhauling kid	Kit de pivot des pastilles des frein	Reparatursatz Stift Bremsbeläge
	17	30 65 92 00	1	Gruppo revisione spurgo	Bleeding overhaul unit	Groupe de révision vidange	Revisionsgruppe Entlüftung
	18	98 62 04 35	4	Vite	Screw	Vis	Schraube
	19	14 61 59 01	4	Rondella	Washer	Rondelle	Unterlegscheibe
	20	30 65 56 30	1	Piastrina supporto ripartitore	Plate	Plaquette	Plättchen
	21	98 61 23 16	2	Vite	Screw	Vis	Schraube
	22	14 21 79 01	2	Rondella	Washer	Rondelle	Unterlegscheibe
	23	66 65 68 30	1	Ripartitore idraulico	Wire distributor	Boite biforquee	Kabelverteiler
	24	29 21 79 60	2	Rondella	Washer	Rondelle	Unterlegscheibe
	25	98 61 22 16	2	Vite	Screw	Vis	Schraube



Tavola  
Drawing  
Table  
Bild

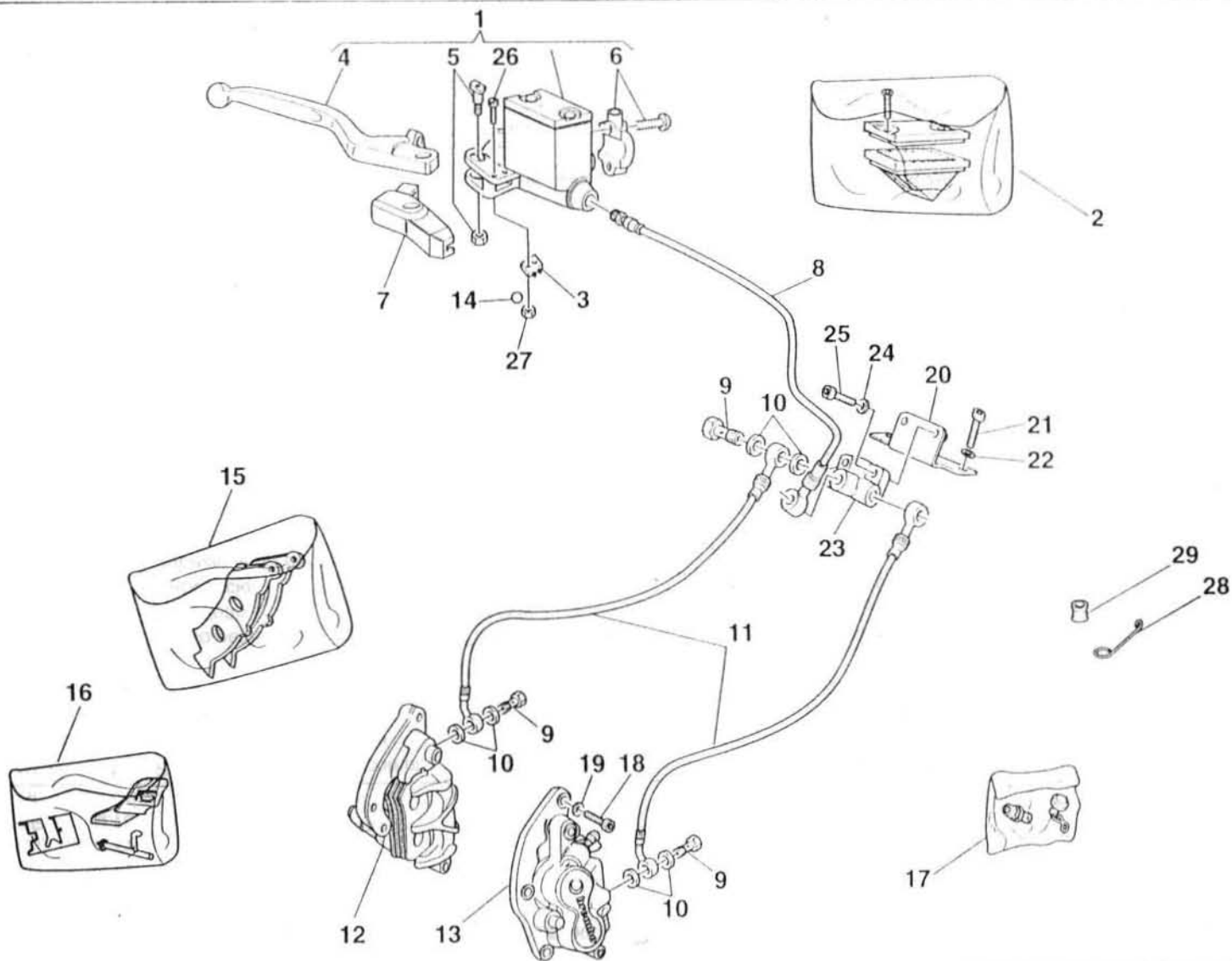
## 26

IMPIANTO FRENANTE  
ANTERIORE

FRONT BRAKE SYSTEM

SYSTEME DE FREIN AV.

BREMSANLAGE,VORD.



Cod. Catalogo: 30 92 00 25  
Data emissione 07 / 99

Catalogue code: 30 92 00 25  
Date of issue: 07 / 99

Code de catalogue: 30 92 00 25  
Date d'émission: 07 / 99

Katalogcode: 30 92 00 25  
Ausstellungstag: 07 / 99



Tavola  
Drawing  
Table  
Bild

26

IMPIANTO FRENANTE  
ANTERIORE

FRONT BRAKE SYSTEM

SYSTEME DE FREIN AV.

BREMSANLAGE,VORD.

NOTE	POS. N.	N. COD.	Q.TÀ				
NOTES	POS. No.	CODE No.	Q.TY	DENOMINAZIONE	DESCRIPTION	DESIGNATION	BEZEICHNUNG
NOTES	POS. N°	Nr. CODE	Q.TE				
MARKE	POS. Nr.	CODE Nr.	M.GE				
	26	98 20 02 14	2	Vite	Screw	Vis	Schraube
	27	92 60 10 02	2	Dado	Nut	Ecrou	Mutter
	28	23 65 57 70	1	Occhiello	Eyelet	Oeilletdroit	Knopfloch
	29	91 55 11 20	1	Gommino	Rubber pad	Joint en caoutchouc	Gummistück

Tavola  
Drawing  
Table  
Bild

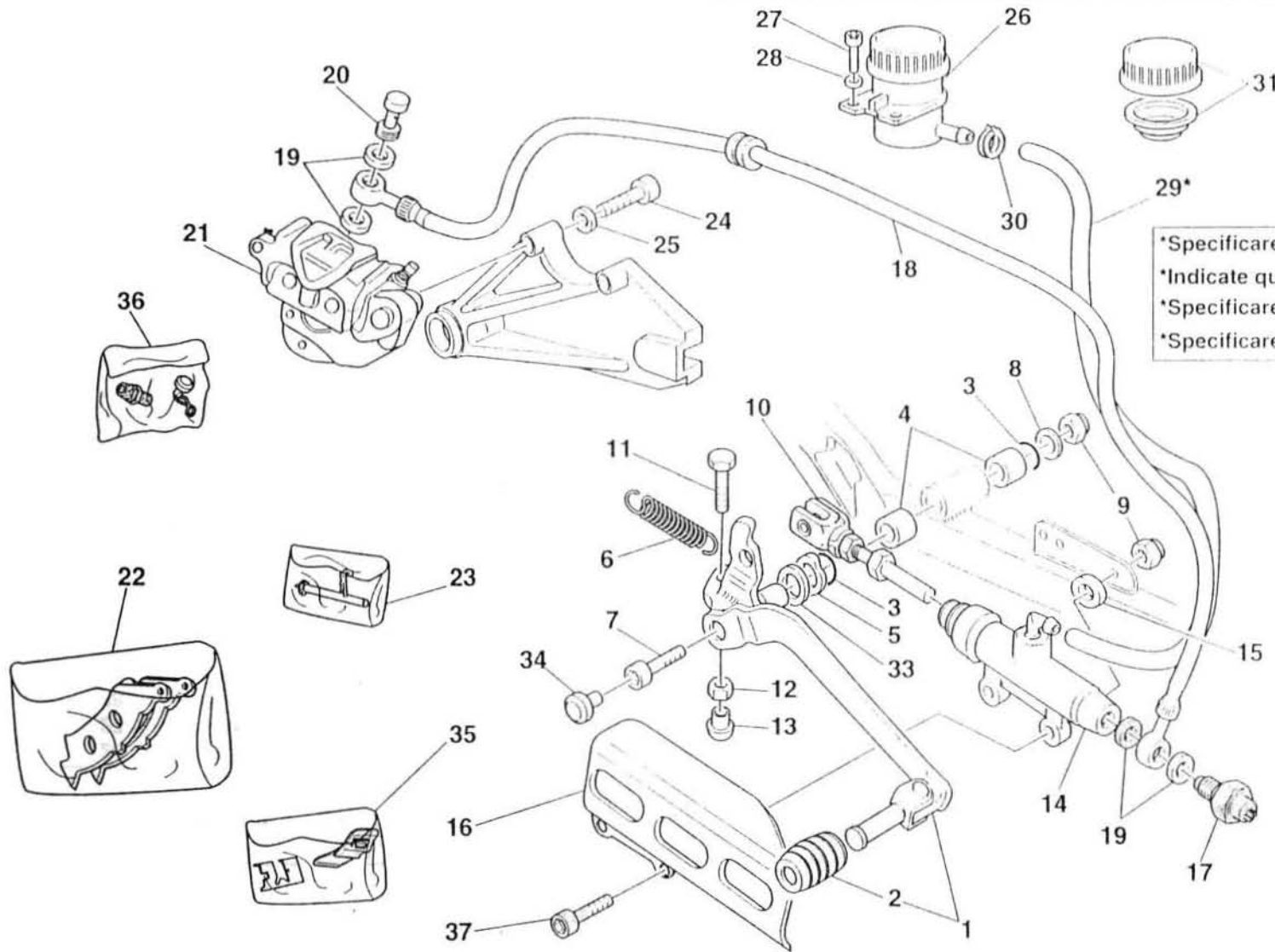
27

IMPIANTO FRENANTE  
POSTERIORE

REAR BRAKE SYSTEM

SYSTEME DE FREIN AR.

BREMSANLAGE, HINT.



\*Specificare le quantità in metri(1m,2m,ecc.)  
 \*Indicate quantity required in meters(1m,2m,ecc.)  
 \*Specificare le quantità in metri(1m,2m,ecc.)  
 \*Specificare le quantità in metri(1m,2m,ecc.)


 Tavola  
 Drawing  
 Table  
 Bild

27

 IMPIANTO FRENANTE  
 POSTERIORE

## REAR BRAKE SYSTEM

## SYSTEME DE FREIN AR.

## BREMSANLAGE, HINT.

NOTE NOTES NOTES MARKE	POS. N. POS. No. POS. N° POS. Nr.	N. COD. CODE No. Nr. CODE CODE Nr.	Q.TÀ Q.TY Q.TE M.GE	DENOMINAZIONE	DESCRIPTION	DESIGNATION	BEZEICHNUNG
	1	30 67 70 32	1	Leva comando freno (NERO)	Brake control lever (BLACK)	Levier de commande frein (NOIRE)	Bremshebel (SCHWARZ)
	2	30 25 10 25	1	Pedalino in gomma	Rubber foot rest	Repose - pieds coaut.	Ständergummi
	3	90 70 61 41	2	Anello OR	O-Ring	Bague d'étanchéité	O-Ring
	4	28 25 20 60	2	Boccola	Bush	Douille	Buchse
	5	95 12 92 60	1	Rosetta elastica	Spring washer	Rosette élastique	Federscheibe
	6	17 66 76 51	1	Molla	Spring	Ressort	Feder
	7	98 61 03 30	1	Vite	Screw	Vis	Schraube
	8	95 10 01 42	1	Rondella	Washer	Rondelle	Unterlegscheibe
	9	92 63 02 06	3	Dado	Nut	Ecrou	Mutter
	10	30 67 50 31	1	Astina comando pompa	Rod	Tige	Stab
	11	98 07 44 30	1	Vite registro	Adjusting screw	Vis de réglage	Schraube zur Lufteinstellung
	12	92 60 12 08	1	Dado	Nut	Ecrou	Mutter
	13	19 43 30 00	1	Gommino	Rubber pad	Joint en caoutchouc	Gummistück
	14	30 66 70 30	1	Pompa freno posteriore	Rear brake pump	Pompe frein AR.	Pumpe für Hinterradbremse
	15	91 18 06 05	2	Distanziale	Spacer	Entretoise	Distanzstück
	16	30 66 54 00	1	Griglia di protezione (GRIGIO)	Protection grille (GREY)	Grille de protection (GRIS)	Schutzgitter (GRAU)
	16	01 66 54 10	1	Griglia di protezione (NERO)	Protection grille (BLACK)	Grille de protection (NOIR)	Schutzgitter (SCHWARZ)
	17	14 65 70 50	1	Interruttore idraulico stop	Light switch	Contacteur	Lichtschalter
	18	30 65 71 30	1	Tubazione da pompa a pinza	Pipe	Tuyan	Leitung
	19	25 65 71 30	4	Rondella	Washer	Rondelle	Unterlegscheibe
	20	95 99 00 28	1	Vite	Screw	Vis	Schraube
	21	30 65 30 25	1	Pinza freno posteriore	Rear brake caliper	Pince frein AR.	Hintere Bremszange
	22	30 65 46 25	1	Coppia pastiglie freno	Pads pair	Paire de plaquettes	Paar Bremsbeläge
	23	30 65 91 25	1	Gruppo revisione perno post.	Bleeding pad pin overhauling kid	Kit de pivot des pastilles des frein	Reparatursatz Stift Bremsbeläge
	24	98 62 04 35	2	Vite	Screw	Vis	Schraube

QUOTA 1100 ES

# F7

Tavola  
Drawing  
Table  
Bild

## 27

IMPIANTO FRENANTE  
POSTERIORE

REAR BRAKE SYSTEM

SYSTEME DE FREIN AR.

BREMSANLAGE, HINT.

\*Specificare le quantità in metri(1m,2m,ecc.)  
 \*Indicate quantity required in meters(1m,2m,ecc.)  
 \*Specificare le quantità in metri(1m,2m,ecc.)  
 \*Specify the quantities in meters(1m,2m,ecc.)

Cod. Catalogo: 30 92 00 25  
 Data emissione 07 / 99

Catalogue code: 30 92 00 25  
 Date of issue: 07 / 99

Code de catalogue: 30 92 00 25  
 Date d'émission: 07 / 99

Katalogcode: 30 92 00 25  
 Ausstellungstag: 07 / 99


 Tavola  
 Drawing  
 Table  
 Bild

27

 IMPIANTO FRENANTE  
 POSTERIORE

REAR BRAKE SYSTEM

SYSTEME DE FREIN AR.

BREMSANLAGE, HINT.

NOTE	POS. N.	N. COD.	Q.TÀ				
NOTES	POS. No.	CODE No.	Q.TY	DENOMINAZIONE	DESCRIPTION	DESIGNATION	BEZEICHNUNG
NOTES	POS. N°	Nr. CODE	Q.TE				
MARKE	POS. Nr.	CODE Nr.	M.GE				
	25	14 61 59 01	2	Rondella	Washer	Rondelle	Unterlegscheibe
	26	65 66 35 00	1	Serbatoio olio completo	Complete oil tank	Réservoir d'huile complet	Kompletter Öltank
	27	98 62 23 14	2	Vite	Screw	Vis	Schraube
	28	95 00 02 06	2	Rondella	Washer	Rondelle	Unterlegscheibe
	29	823 950 050	-	Tubazione da serbatoio a pompa	Brake pipe	Tuyau frein	Rohr für Bremse
	30	19 15 78 00	2	Fascetta	Clamp	Collier	Schelle
	31	17 66 10 52	1	Tappo completo	Complete cap	Bouchon complet	Verschluß komplett
	32	30 63 58 31	1	Piastra supporto pinza	Plate	Platte	Plaque
	33	95 10 06 01	1	Rondella	Washer	Rondelle	Unterlegscheibe
	34	12 43 30 00	1	Tappo	Cap	Bouchon	Verschluß
	35	30 65 91 26	1	Gruppo revisione molla/lamierino	Overhaul assy for spring/blade	Groupe révision pour ressort/ tole	Überholungsgruppe für Feder/ Blech
	36	30 65 92 00	1	Gruppo revisione spurgo	Bleeding overhaul unit	Groupe de révision vidange	Revisionsgruppe Entlüftung
	37	98 61 23 25	2	Vite	Screw	Vis	Schraube

Tavola  
Drawing  
Table  
Bild

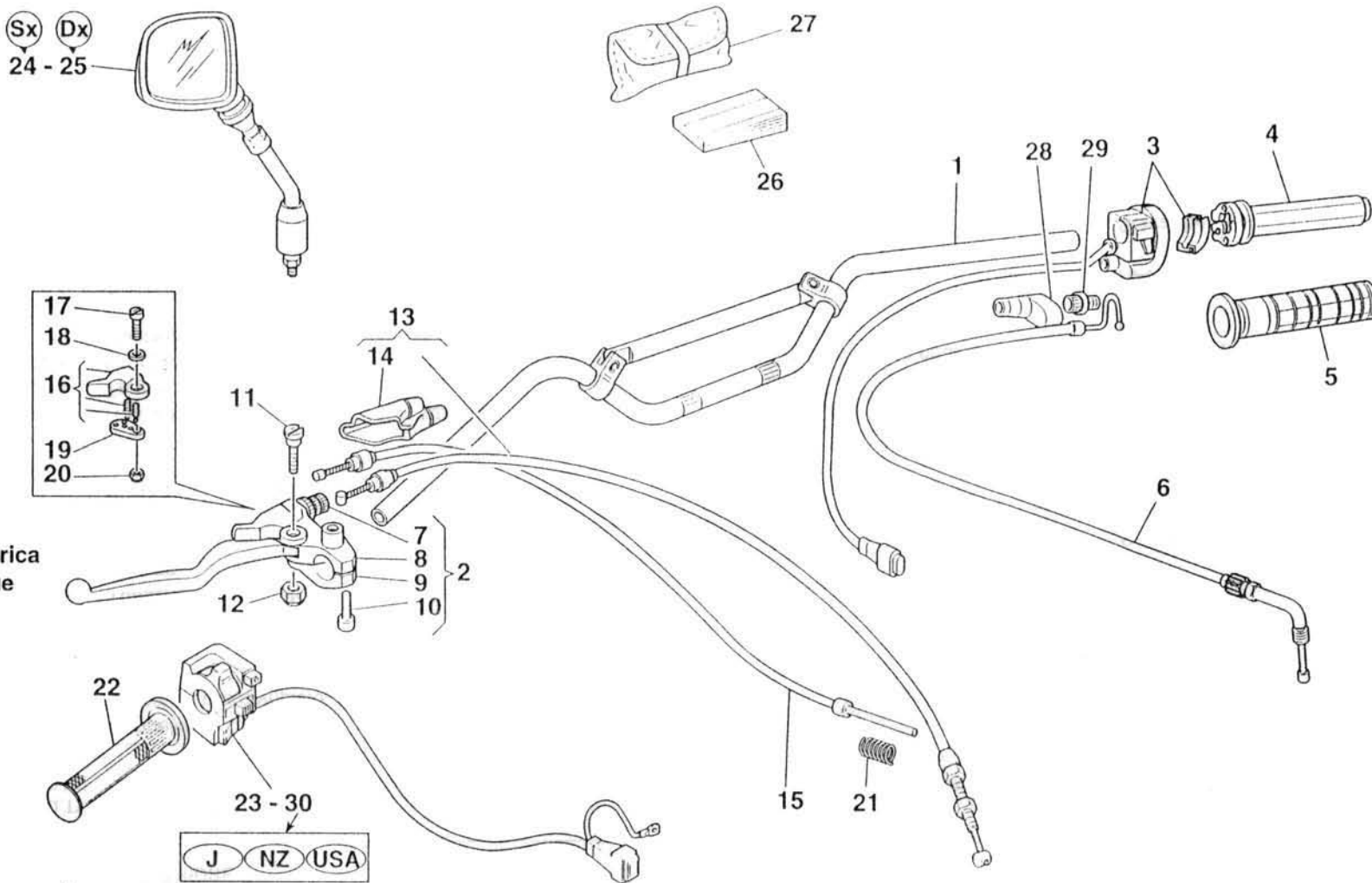
## 28

MANUBRIO - COMANDI

HANDLEBAR AND CONTROLS

GUIDON ET COMMANDES

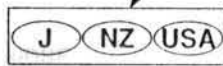
LENKER UND ANTRIEB



**USA** Stati Uniti d'America  
United States of America  
Etats-Unis d'Amérique  
Vereinigte Staaten

**NZ** Nuova Zelanda  
New Zealand  
Nouvelle-Zélande  
Neuseeland

**J** Giappone  
Japan  
Japon  
Japan



Cod. Catalogo: 30 92 00 25  
Data emissione 07 / 99

Catalogue code: 30 92 00 25  
Date of issue: 07 / 99

Code de catalogue: 30 92 00 25  
Date d'émission: 07 / 99

Katalogscod: 30 92 00 25  
Ausstellungstag: 07 / 99



Tavola  
Drawing  
Table  
Bild

28

MANUBRIO - COMANDI

HANDLEBAR AND CONTROLS

GUIDON ET COMMANDES

LENKER UND ANTRIEB

NOTE NOTES NOTES MARKE	POS. N. POS. No. POS. N° POS. Nr.	N. COD. CODE No. Nr. CODE CODE Nr.	Q.TÀ Q.TY Q.TE M.GE	DENOMINAZIONE	DESCRIPTION	DESIGNATION	BEZEICHNUNG
	1	30 60 01 30	1	Manubrio	Handlebar	Guidon	Lenker
	2	30 60 55 25	1	Gruppo leva frizione	Clutch lever assembly	Groupe levier d'embrayage	Kupplungshebelgruppe
	3	30 73 88 26	1	Dispositivo Dx.	R.H. device	Dispositif droit	Rechte Vorrichtung
	4	30 60 38 25	1	Corpo mobile comando gas	Body	Corp	Drehgriffrohr
	5	30 60 35 25	1	Manopola Dx.	R.H. grip	Poignée droite	Rechter Griff
	6	30 11 75 25	1	Trasmissione comando gas	Throttle control transmission	Câble commande gaz	Gassteuerungsantrieb
	7	30 60 25 00	1	Registro	Register	Régistre	Regler
	8	27 60 18 15	1	Supporto leva frizione	Bear clutch lever supp.	Supp. du levier nu de l'embray.	Haltergehäusef. kupplungsheble blank
	9	27 60 10 15	1	Cavallotto	Bracket	Cavalier	Bügelbolzen
	10	27 60 12 15	2	Vite	Screw	Vis	Schraube
	11	27 60 43 15	1	Vite	Screw	Vis	Schraube
	12	92 63 02 06	1	Dado	Nut	Ecrou	Mutter
	13	29 09 30 71	1	Trasmissione frizione	Clutch transmission	Cable de l'embrayage	Kupplungsantrieb
	14	27 66 38 15	1	Cappuccio	Cap	Capuchon	Abschlußkappe
	15	30 13 28 25	1	Trasmissione comando starter	Starter control transmission	Câble commande starter	Steuerungsantrieb Starter
	16	27 13 52 15	1	Leva starter completa di molle e sfere	Starter lever with ball and springs	Lever du démarreur avec ressorts et billes	Starterhebel kpl. mit Kugelfeder
	17	27 60 43 15	1	Vite	Screw	Vis	Schraube
	18	27 53 05 94	1	Rondella	Washer	Rondelle	Unterlegscheibe
	19	27 53 05 95	1	Piastrino	Plate	Plaquette	Plättchen
	20	92 63 01 06	1	Dado	Nut	Ecrou	Mutter
	21	94 32 10 70	1	Molla	Spring	Ressort	Feder
	22	30 60 30 25	1	Manopola Sx.	L.H. grip	Poignée gauche	Linker Griff
	23	01 73 80 00	1	Dispositivo comando luci Sx.	L.H. control lights device	Combinateur comm. lumieres G.	Leuchenschalter L.
	24	30 76 94 30	1	Specchio retrovisore Sx.	L.H. rear-view mirror	Rétroviseur gauche	Linker Rückspiegel
	25	30 76 98 30	1	Specchio retrovisore Dx.	R.H. rear-view mirror	Rétroviseur droit	Rechter Rückspiegel



Tavola  
Drawing  
Table  
Bild

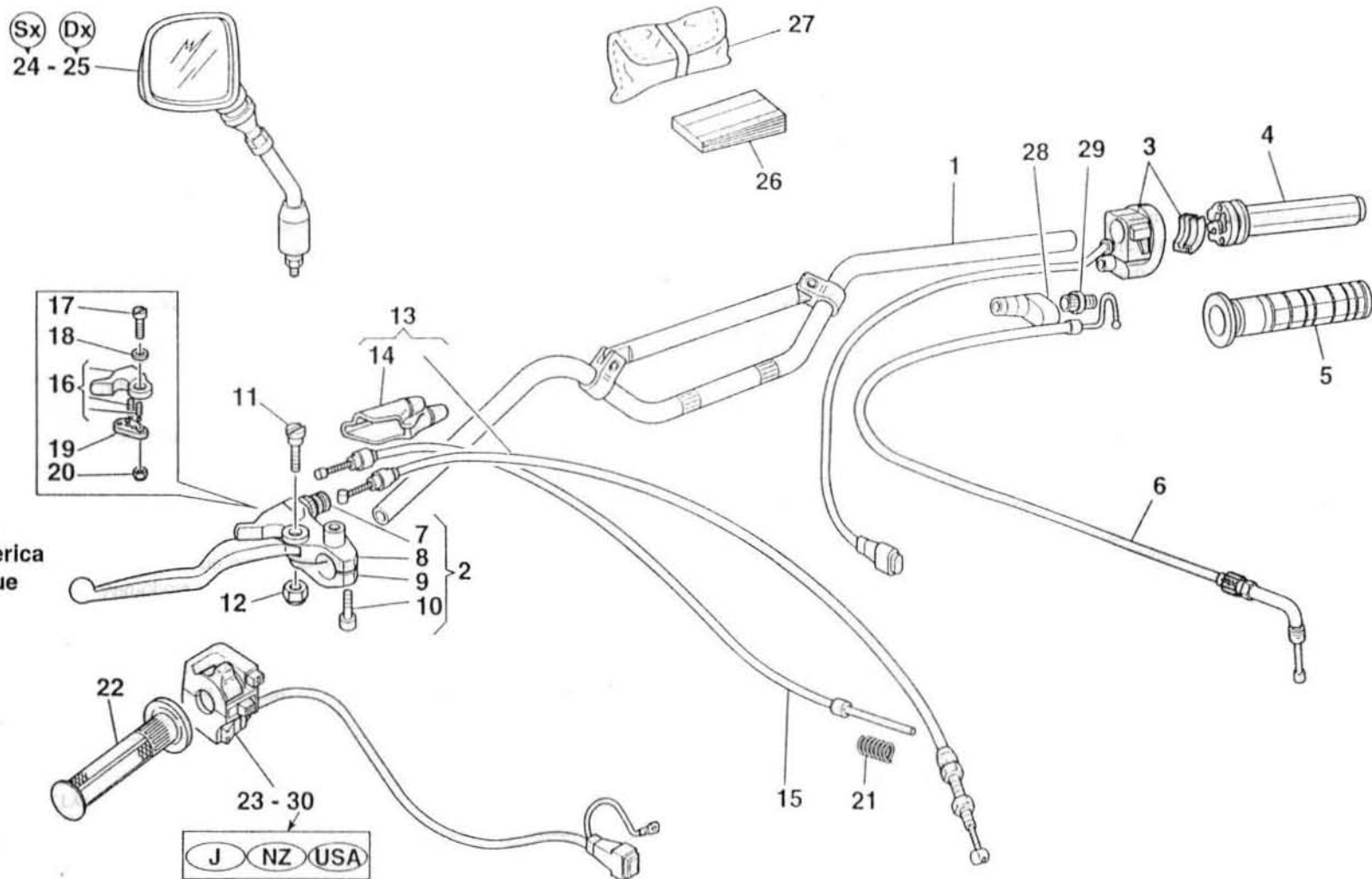
28

MANUBRIO - COMANDI

HANDLEBAR AND CONTROLS

GUIDON ET COMMANDES

LENKER UND ANTRIEB



**USA** Stati Uniti d'America  
United States of America  
Etats-Unis d'Amérique  
Vereinigte Staaten

**NZ** Nuova Zelanda  
New Zealand  
Nouvelle-Zélande  
Neuseeland

**J** Giappone  
Japan  
Japon  
Japan

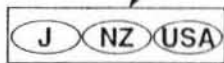


Tavola  
Drawing  
Table  
Bild

28

MANUBRIO - COMANDI

HANDLEBAR AND CONTROLS

GUIDON ET COMMANDES

LENKER UND ANTRIEB

NOTE	POS. N.	N. COD.	Q.TÀ				
NOTES	POS. No.	CODE No.	Q.TY	DENOMINAZIONE	DESCRIPTION	DESIGNATION	BEZEICHNUNG
NOTES	POS. N°	Nr. CODE	Q.TE				
MARKE	POS. Nr.	CODE Nr.	M.GE				
	26	30 90 00 25	1	Libretto uso e manutenzione (I - G.B. - F - D)	Owner's manual (I - G.B. - F - D)	Notice d'entretien (I - G.B. - F - D)	Fahrhandbuch (I - G.B. - F - D)
	27	37 90 99 05	1	Trousse attrezzi	Toll bag, complete	Trousse complète	Werkzeugtasche, Kpl.
	28	30 11 76 25	1	Cappuccio	Cap	Capuchon	Abschlußkappe
	29	30 11 79 25	1	Vite registro	Adjusting screw	Vis de réglage	Einstellschraube
	30	01 73 80 20	1	Dispositivo comando luci Sx.	L.H. control lights device	Combinateur comm. lumieres G.	Leuchenschalter L.



Tavola  
Drawing  
Table  
Bild

## 29

CRUSCOTTO E  
STRUMENTAZIONE

DASHBOARD

TABLEAU DE BORD

INSTRUMENTEBRETT

\*I particolari 1°serie sono forniti fino ad esaurimento; in sostituzione ordinare in accoppiata quelli della 2°serie.  
 \*The 1st series parts are provided until exhaustion of stock; for replacement order those of the 2nd series as a pair.  
 \*Les parties de la 1ère série seront fournies jusqu'à épuisement du stock; en remplacement commander celles de la 2ème série en couple.  
 \*Die Stücke der 1. Serie werden bis Erschöpfung der Bestände geliefert; als Ersatz bestellen Sie die Stücke der 2. Serie als Paar.

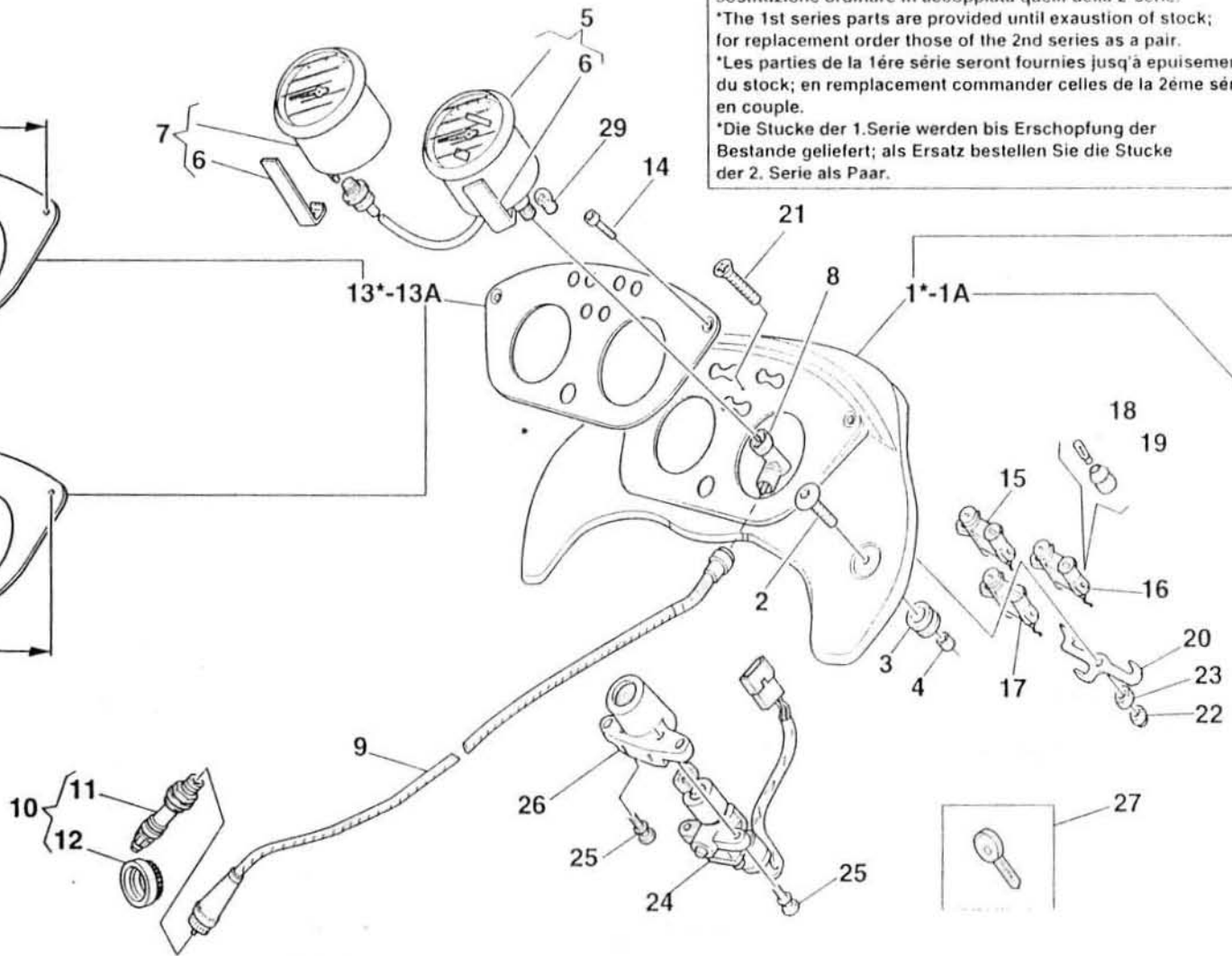



 Tavola  
 Drawing  
 Table  
 Bild

29

CRUSCOTTO E  
STRUMENTAZIONE

DASHBOARD

TABLEAU DE BORD

INSTRUMENTEBRETT

NOTE NOTES NOTES MARKE	POS. N. POS. No. POS. N° POS. Nr.	N. COD. CODE No. Nr. CODE CODE Nr.	Q.TÀ Q.TY Q.TE M.GE	DENOMINAZIONE	DESCRIPTION	DESIGNATION	BEZEICHNUNG
	1	30 76 62 25	1	Corpo cruscotto (1°serie)	Instrument panel body (1st. series)	Corps tableau de bord (1ère série)	Instrumentenbrett (1. Serie)
	1A	30 76 62 26	1	Corpo cruscotto (2°serie)	Instrument panel body (2nd. series)	Corps tableau de bord (2ère série)	Instrumentenbrett (2.Serie)
	2	98 37 06 16	2	Vite	Screw	Vis	Schraube
	3	91 55 10 85	2	Gommino	Rubber pad	Joint en caoutchouc	Gummistück
	4	91 18 06 07	2	Distanziale	Spacer	Entretoise	Distanzstück
	5	30 76 15 25	1	Tachimetro contachilometri (cornice cromata)	Speedometer Km. (chromium- plated frame)	Compter Kilometer (cadre chromé)	Tachometer-Km (verchromter Rahmen)
	6	29 76 78 60	2	Staffa	Bracket	Bride	Bügel
	7	30 76 72 25	1	Contagiri (cornice nera)	Tachometer (black frame)	Compte-tours (cadre noir)	Umdrehungszahlenmesser (Schwarzer Rahmen)
	7	02 76 72 00	1	Contagiri (cornice cromata)	Tachometer (chromium - plated frame)	Compte-tours (cadre chromé)	Umdrehungszahlenmesser (verchromter Rahmen)
	8	17 76 83 60	1	Rinvio ad angolo	Angle relay unit	Renvoi à angle	Winkelvorgelege
	9	28 76 04 10	1	Trasmissione per conta Km	Speedometer transmission	Câble compte-kilomètres	Kilometerzählerantrieb
	10	14 76 25 10	1	Rinvio contachilometri (5/11)	Speedometer transmission (5/11)	Renvoi compteur kilométrique (5/11)	Vorgelege des Kilometerzählers (5/11)
	11	12 76 33 00	1	Pignone Z=5	Sprocket Z=5	Pignon Z=5	Kettenritzel Z=5
	12	14 76 61 10	1	Corona z=11	Ring gear z=11	Couronne z=11	Kranz Z=11
	13	30 76 41 25	1	Piastra supporto strumenti (1°serie)	Instrument support plate (1st series)	Plaque de support instruments (1ère série)	Instrumentenhalterungsplatte (1. serie)
	13A	30 76 41 26	1	Piastra supporto strumenti (2° serie)	Instrument support plate (2nd.series)	Plaque de support instruments (2ère série)	Instrumentenhalterungsplatte (2. serie)
	14	98 23 05 15	2	Vite	Screw	Vis	Schraube
	15	30 75 83 25	1	Corpo portaspie (riserva/folle)	Lamp-holding body (reserve/ idle)	Corps porte-témoins (ravitaillement/point mort)	Körper der Lampenhalterung (Reserve/Leergang)
	16	30 75 81 25	1	Corpo portaspie (olio/generatore)	Lamp-holding body (oil/ generator)	Corps porte-témoins (Huile/ générateur)	Körper der Lampenhalterung (Oil/Generator)

Cod. Catalogo: 30 92 00 25

Catalogue code: 30 92 00 25

Code de catalogue: 30 92 00 25

Katalogscode: 30 92 00 25

Data emissione: 07 / 99

Date of issue: 07 / 99

Date d'émission: 07 / 99

Ausstellungstag: 07 / 99

Tavola  
Drawing  
Table  
Bild

29

CRUSCOTTO E  
STRUMENTAZIONE

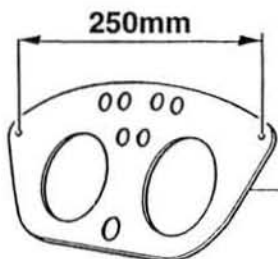
DASHBOARD

TABLEAU DE BORD

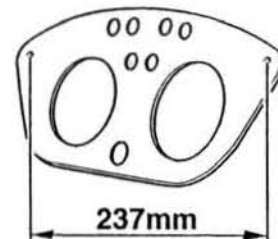
INSTRUMENTEBRETT

\*I particolari 1°serie sono forniti fino ad esaurimento; in sostituzione ordinare in accoppiata quelli della 2° serie.  
\*The 1st series parts are provided until exhaustion of stock; for replacement order those of the 2nd series as a pair.  
\*Les parties de la 1ère série seront fournies jusqu'à epuisement du stock; en remplacement commander celles de la 2ème série en couple.  
\*Die Stücke der 1. Serie werden bis Erschöpfung der Bestände geliefert; als Ersatz bestellen Sie die Stücke der 2. Serie als Paar.

1° SERIE  
1st SERIES  
1ère SÉRIE  
1. SERIE



2° SERIE  
2nd SERIES  
2ème SÉRIE  
2. SERIE



1° SERIE  
1st SERIES  
1ère SÉRIE  
1. SERIE



2° SERIE  
2nd SERIES  
2ème SÉRIE  
2. SERIE

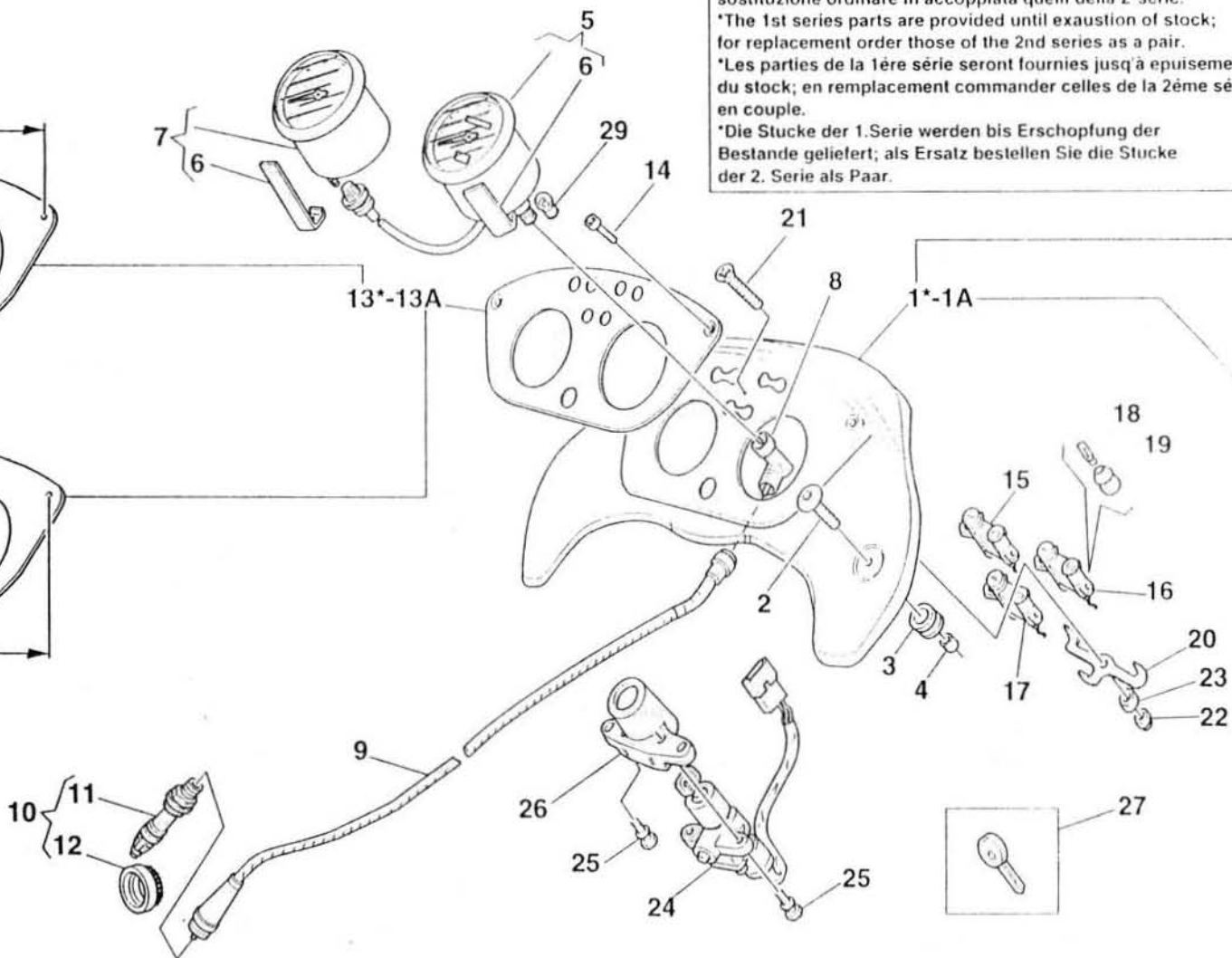
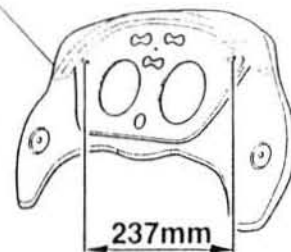


Tavola  
Drawing  
Table  
Bild

29

CRUSCOTTO E  
STRUMENTAZIONE

DASHBOARD

TABLEAU DE BORD

INSTRUMENTEBRETT

NOTE NOTES NOTES MARKE	POS. N. POS. No. POS. N° POS. Nr.	N. COD. CODE No. Nr. CODE CODE Nr.	Q.TÀ Q.TY Q.TE M.GE	DENOMINAZIONE	DESCRIPTION	DESIGNATION	BEZEICHNUNG
	17	30 75 80 25	1	Corpo portaspie (indicatore dir./abbagliante)	Lamp-holding body (turn indicator/driving light)	Corps porte-témoins (Indicateur de direction/feux éblouissants)	Körper der Lampenhalterung (Richtungsanzeiger/Fernlicht)
	18	93 45 01 40	6	Lampada spia 12V-1,2W	Warning lamp bulb 12V-1.2W	Lampe-témoin 12V-1,2W	Kontrolleuchtenbirne 12V-1,2W
	19	02 76 86 00	6	Portalampada	Lamp holder	Douille	Birnenfassung
	20	30 76 38 25	1	Staffa fissaggio spie	Fastening bracket	Bride de fixation	Befestigungsbügel
	21	98 25 25 35	1	Vite	Screw	Vis	Schraube
	22	92 66 00 05	1	Dado flangiato	Nut with flange	Ecrou avec flasque	Mutter mit Flansch
	23	92 60 22 05	1	Dado	Nut	Ecrou	Mutter
	24	01 78 25 00	1	Commutatore accensione	Starter switch	Commutateur de l'allumage	Lenkradschloß
	25	97 26 04 25	4	Vite a rottura	Breaking screw	Vis a rupture	Bruchschraube
	26	30 78 36 30	1	Protezione	Protection	Protection	Schutz
	27	30 73 55 00	1	Chiave non dentellata (grezzo)	Non indented key (blank)	Clé pas cantée (brut)	Schlüssel nicht gezackt (roh)
	28	30 73 68 25	1	Gruppo combinato (commutatore, tappo, portocasco)	Combi-set (switch, plug, helmet holder)	Groupe combiné (commutateur, bouchon, porte-casque)	Kombi-Gruppe (Waechsel-schalter, Stopfen, Helmträger)
	29	93 45 01 19	2	Lampada 12V-3W	Warning lamp bulb 12V-3W	Lampe-témoin 12V-3W	Kontrolleuchtenbirne 12V-3W

Tavola  
Drawing  
Table  
Bild

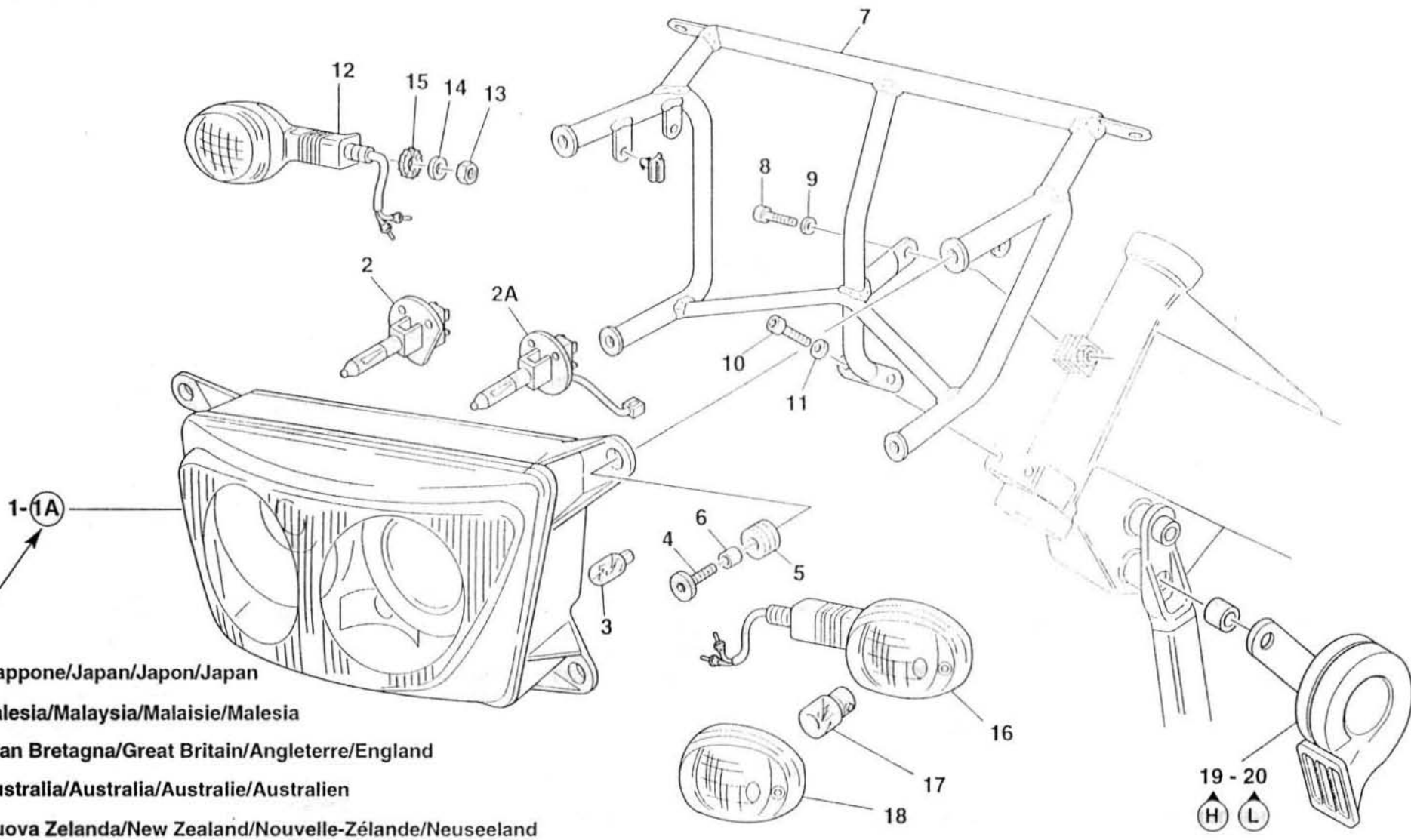
## 30

IMPIANTO ILLUMINAZIONE  
ANT. E ACUSTICO

FRONT LIGHTING AND  
ACOUSTIC SYSTEM

SYSTÈME FEUX AVANT ET  
ACOUSTIQUE

ANLAGE F.VORDERE  
BELEUCHTUNG UND HORN



- J** Giappone/Japan/Japon/Japan
- MA** Malesia/Malaysia/Malaisie/Malesia
- GB** Gran Bretagna/Great Britain/Angleterre/England
- AUS** Australia/Australia/Australie/Australien
- NZ** Nuova Zelanda/New Zealand/Nouvelle-Zélande/Neuseeland

Cod. Catalogo: 30 92 00 25  
Data emissione 07 / 99

Catalogue code: 30 92 00 25  
Date of issue: 07 / 99

Code de catalogue: 30 92 00 25  
Date d'émission: 07 / 99

Katalogscode: 30 92 00 25  
Ausstellungstag: 07 / 99



Tavola  
 Drawing  
 Table  
 Bild

30

 IMPIANTO ILLUMINAZIONE  
 ANT. E ACUSTICO

 FRONT LIGHTING AND  
 ACOUSTIC SYSTEM

 SYSTÈME FEUX AVANT ET  
 ACOUSTIQUE

 ANLAGE F.VORDERE  
 BELEUCHTUNG UND HORN

NOTE	POS. N.	N. COD.	Q.TÀ				
NOTES	POS. No.	CODE No.	Q.TY	DENOMINAZIONE	DESCRIPTION	DESIGNATION	BEZEICHNUNG
NOTES	POS. N°	Nr. CODE	Q.TE				
MARKE	POS. Nr.	CODE Nr.	M.GE				
	1	30 74 05 25	1	Proiettore anteriore completo	Complet fron headlight	Projecteur AV. complet	Vord. scheinwerfer Kpl.
	1A	30 74 05 26	1	Proiettore anteriore completo guida Sx.	Complet fron headlight steering headlight	Projecteur AV. complet gauche	Vord. scheinwerfer Kpl. Linkslenkung
	2	30 53 05 57	1	Lampada H1 (12V-55W)	Bulb H1 (12V-55W)	Lampe H1 (12V-55W)	Birne H1 (12V-55W)
	2A	30 53 05 58	1	Lampada H3 (12V-55W)	Bulb H3 (12V-55W)	Lampe H3 (12V-55W)	Birne H3 (12V-55W)
	3	30 53 05 59	1	Lampada (12V-5W)	Warning lamp (12V-5W)	Lampe (12V-5W)	Kontrolleuchtenbirne (12V-5W)
	4	98 23 06 16	4	Vite	Screw	Vis	Schraube
	5	91 55 10 85	1	Gommino	Rubber pad	Joint en caoutchouc	Gummistück
	6	91 18 06 07	4	Distanziale	Spacer	Entretoise	Distanzstück
	7	30 57 86 25	1	Supporto fanale e cupolino	Headlight holder	Support phare	Scheinwerferhalterung
	8	98 62 24 16	1	Vite	Screw	Vis	Schraube
	9	95 00 42 08	1	Rondella	Washer	Rondelle	Unterlegscheibe
	10	98 62 23 16	2	Vite	Screw	Vis	Schraube
	11	95 00 42 06	2	Rondella	Washer	Rondelle	Unterlegscheibe
	12	30 75 16 25	1	Indicatore di direzione Dx.	R.H. turn indicator	Clignotant droite	Fahrtrichtungsanzeige R.
	13	92 60 25 12	2	Dado	Nut	Ecrou	Mutter
	14	95 00 02 13	2	Rondella	Washer	Rondelle	Unterlegscheibe
	15	95 02 11 12	2	Rondella speciale	Special washer	Rondelle spéciale	Spezial-Unterlegscheibe
	16	30 75 06 25	1	Indicatore di direzione Sx.	L.H. turn indicator	Clignotant gauge	Fahrtrichtungsanzeige L.
	17	93 45 01 27	2	Lampada 12V/10W	Bulb 12V/10W	Lampe 12V/10W	Lampe 12V/10W
	18	30 75 37 25	2	Coppetta completa	Cup assy	Cuvette cpl	Wanne Kpl.
	19	28 74 37 60	1	Avvisatore acustico (tono acuto-H)	Horn (acute tone-H)	Avertisseur sonore (son aigu-H)	Hupe (Schriller Ton-H)
	20	28 74 37 61	1	Avvisatore acustico (tono grave-L)	Horn (grave tone-L)	Avertisseur sonore (son grave-L)	Hupe (Grave-L)

Tavola  
Drawing  
Table  
Bild

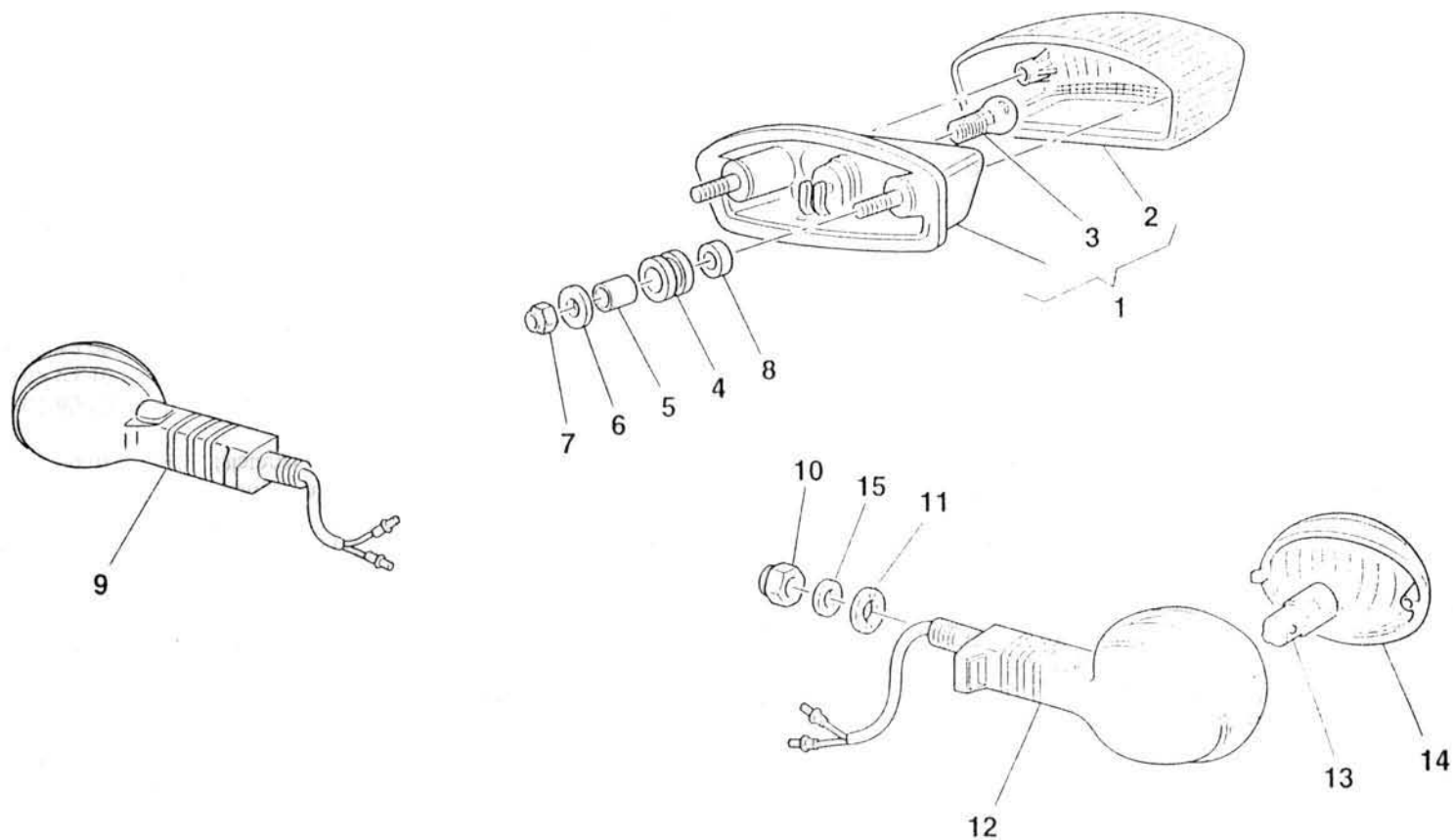
## 31

IMPIANTO ILLUMINAZIONE  
POST.

REAR LIGHTING SYSTEM

ECLAIRAGE SYSTEM AR.

BELEUCHTUNG ANLAGE,HINT



Cod. Catalogo: 30 92 00 25  
Data emissione: 07 / 99

Catalogue code: 30 92 00 25  
Date of issue: 07 / 99

Code de catalogue: 30 92 00 25  
Date d'émission: 07 / 99

Katalogcode: 30 92 00 25  
Ausstellungstag: 07 / 99

Tavola  
 Drawing  
 Table  
 Bild

31

 IMPIANTO ILLUMINAZIONE  
 POST.

REAR LIGHTING SYSTEM

ECLAIRAGE SYSTEM AR.

BELEUCHTUNG ANLAGE,HINT

NOTE	POS. N.	N. COD.	Q.TÀ				
NOTES	POS. No.	CODE No.	Q.TY	DENOMINAZIONE	DESCRIPTION	DESIGNATION	BEZEICHNUNG
NOTES	POS. N°	Nr. CODE	Q.TE				
MARKE	POS. Nr.	CODE Nr.	M.GE				
	1	31 74 09 60	1	Fanalino posteriore	Tail lamp	Feu AR.	Rücklicht
	2	31 74 17 60	1	Coppetta	Cup	Cuvette	Wanne
	3	93 45 02 24	1	Lampada biluce 12V 5/21W	Two-light bulb 12V 5/21W	Lampe à deux feux 12V 5/21W	Doppelleuchtenbirne 12V 5/21W
	4	91 55 10 85	2	Gommino	Rubber pad	Joint en caoutchouc	Gummistück
	5	91 18 06 07	2	Distanziale	Spacer	Entretoise	Distanzstück
	6	95 10 01 41	2	Rondella	Washer	Rondelle	Unterlegscheibe
	7	92 63 02 06	2	Dado	Nut	Ecrou	Mutter
	8	91 18 06 05	2	Distanziale	Spacer	Entretoise	Distanzstück
	9	30 75 06 25	1	Indicatore di direzione Dx.	R.H. turn indicator	Clignotant droite	Fahrtrichtungsanzeige R.
	10	92 60 25 12	2	Dado	Nut	Ecrou	Mutter
	11	95 02 11 12	2	Rondella speciale dentellata	Special washer	Rondelle spéciale	Spezial-Unterlegscheibe
	12	30 75 16 25	1	Indicatore di direzione Sx.	L.H. turn indicator	Clignotant gauge	Fahrtrichtungsanzeige L.
	13	93 45 01 27	2	Lampada spia 12V-10W	Warning lamp bulb 12V-10W	Lampe-témoin 12V-10W	Kontrollleuchtenbirne 12V-10W
	14	30 75 37 25	2	Coppetta	Cup	Cuvette	Wanne
	15	95 00 02 13	2	Rondella	Washer	Rondelle	Unterlegscheibe



Tavola  
Drawing  
Table  
Bild

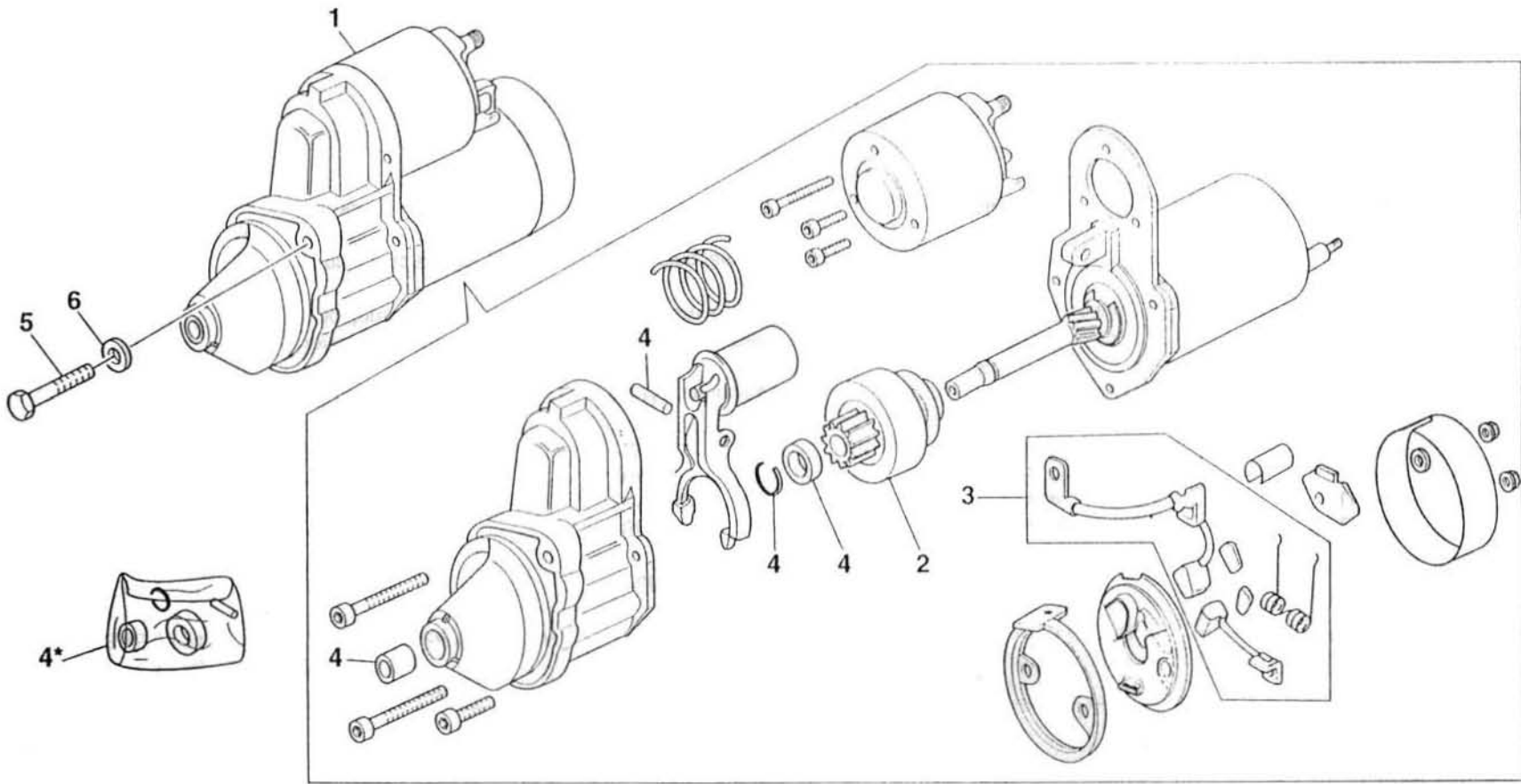
## 32

MOTORINO AVVIAMENTO  
"VALEO" COMPONENTI

"VALEO" STARTING MOTOR -  
PARTS

DEMARREUR "VALEO" PIECES

ANLASSMOTOR "VALEO"  
ERSATZTEILE



Cod. Catalogo: 30 92 00 25  
Data emissione: 07 / 99

Catalogue code: 30 92 00 25  
Date of issue: 07 / 99

Code de catalogue: 30 92 00 25  
Date d'émission: 07 / 99

Katalogcode: 30 92 00 25  
Ausstellungstag: 07 / 99

Tavola  
Drawing  
Table  
Bild

**32**

MOTORINO AVVIAMENTO  
"VALEO" COMPONENTI

"VALEO" STARTING MOTOR -  
PARTS

DEMARREUR "VALEO" PIECES

ANLASSMOTOR "VALEO"  
ERSATZTEILE

NOTE NOTES NOTES MARKE	POS. N. POS. No. POS. N° POS. Nr.	N. COD. CODE No. Nr. CODE CODE Nr.	Q.TÀ Q.TY Q.TE M.GE	DENOMINAZIONE	DESCRIPTION	DESIGNATION	BEZEICHNUNG
	1	30 73 07 11	1	Motorino d'avviamento "Valeo"	Starter motor "Valeo"	Démarreur "Valeo"	Anlaßmotor "Valeo"
	2	30 53 05 10	1	Pignone motorino avviamento	Starter motor sprocket	Pignon démarreur	Ritzel des Anlaßmotors
	3	30 53 05 11	1	Gruppo revisione spazzole	Brush revision set	Kit de revision brosse	Buerste rep.salz
	4	30 53 05 12	1	Gruppo revisione motorino avviamento	Start motor revision set	Kit de revision demarreur	Anlassmotor rep. satz
	5	98 05 24 75	2	Vite	Screw	Vis	Schraube
	6	95 00 42 08	2	Rondella	Washer	Rondelle	Unterlegscheibe



Tavola  
Drawing  
Table  
Bild

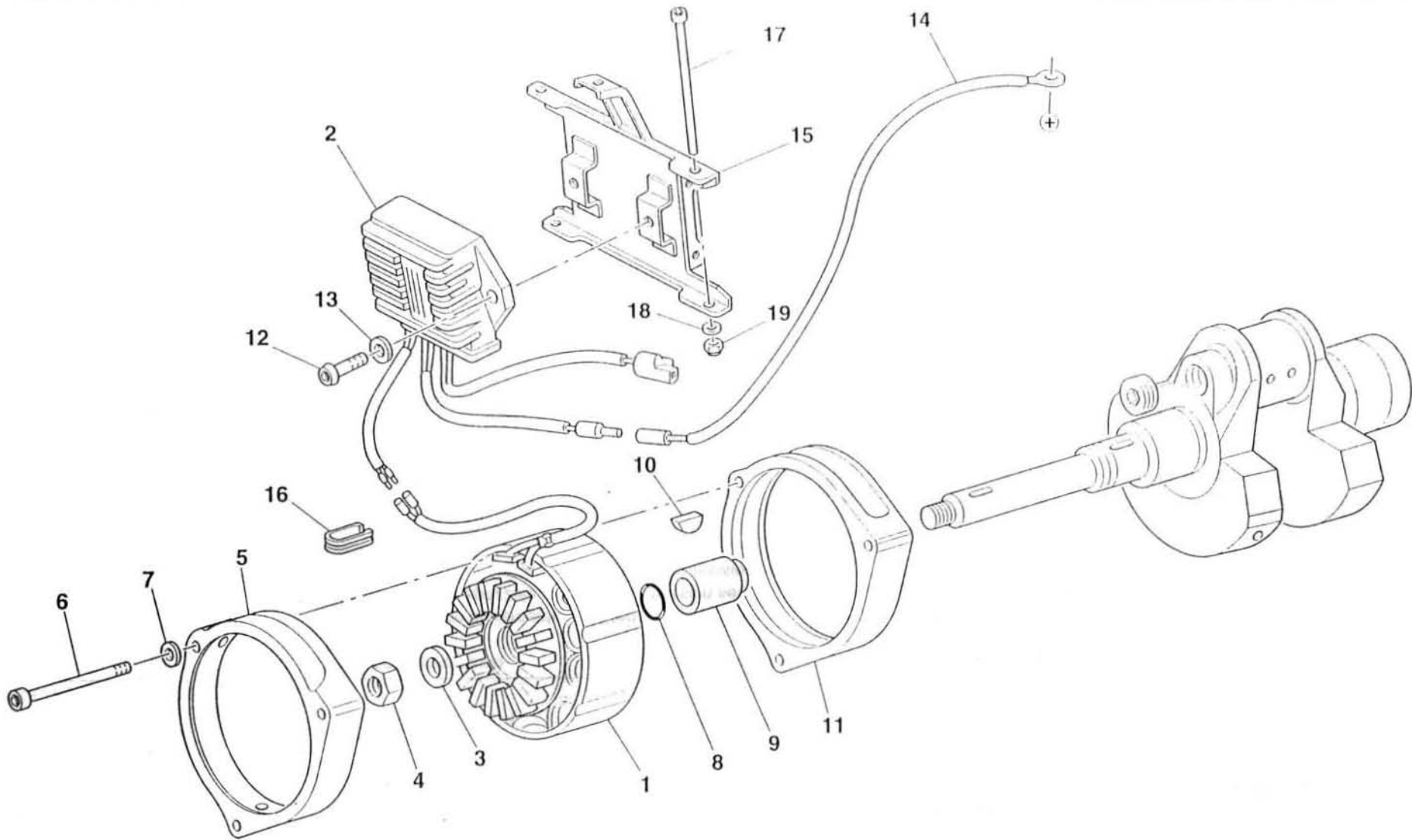
## 33

ALTERNATORE-  
REGOLATORE

ALTERNATOR-REGULATOR

ALTERNATEUR-REGULATEUR

DREHSTROM-  
SPANNUNGSREGLER



Cod. Catalogo: 30 92 00 25  
Data emissione: 07 / 99

Catalogue code: 30 92 00 25  
Date of issue: 07 / 99

Code de catalogue: 30 92 00 25  
Date d'émission: 07 / 99

Katalogcode: 30 92 00 25  
Ausstellungstag: 07 / 99

Tavola  
 Drawing  
 Table  
 Bild
**33**ALTERNATORE-  
REGOLATORE

ALTERNATOR-REGULATOR

ALTERNATEUR-REGULATEUR

DREHSTROM-  
SPANNUNGSREGLER

NOTE NOTES NOTES MARKE	POS. N. POS. No. POS. N° POS. Nr.	N. COD. CODE No. Nr. CODE CODE Nr.	Q.TÀ Q.TY Q.TE M.GE	DENOMINAZIONE	DESCRIPTION	DESIGNATION	BEZEICHNUNG
	1	37 71 24 05	1	Alternatore	Generator	Alternateur	Drehstromgenerator
	2	37 70 38 05	1	Regolatore	Regulator	Régulateur	Regler
	3	30 71 42 01	1	Rondella	Washer	Rondelle	Unterlegscheibe
	4	92 60 35 16	1	Dado	Nut	Ecrou	Mutter
	5	29 71 14 60	1	Calotta anteriore	Front calotte	Calotte AV.	Vorderkalotte
	6	98 62 02 65	3	Vite	Screw	Vis	Schraube
	7	29 21 79 60	3	Rondella	Washer	Rondelle	Unterlegscheibe
	8	90 70 61 78	1	Anello OR	O-Ring	Bague d'étanchéité	O-Ring
	9	37 71 23 06	1	Distanziale	Spacer	Entretoise	Distanzstück
	10	91 60 04 50	1	Chiavetta	Key	Clavetta	Keil
	11	29 71 19 60	1	Calotta posteriore	Rear cap	Calotte arrière	Hintere Haube
	12	98 62 23 14	2	Vite	Screw	Vis	Schraube
	13	61 01 38 00	2	Rondella	Washer	Rondelle	Unterlegscheibe
	14	29 72 64 61	2	Cavo batteria	Cable from battery to regulator	Câble batterie-regulateur	Kabel von Batterie zum Regler
	15	30 40 74 30	1	Piastra supporto regolatore	Plate	Plaque	Platte
	16	19 00 77 00	1	Gommino passacavo	Fairlead rubber ring	Joint en caoutchouc passe-câble	Kabeldurchgangsgummi
	17	98 61 03 99	2	Vite	Screw	Vis	Schraube
	18	95 00 42 06	4	Rondella	Washer	Rondelle	Unterlegscheibe
	19	92 63 02 06	2	Dado cieco	Cap nut	Ecrou borgne	Hutmutter



Tavola  
Drawing  
Table  
Bild

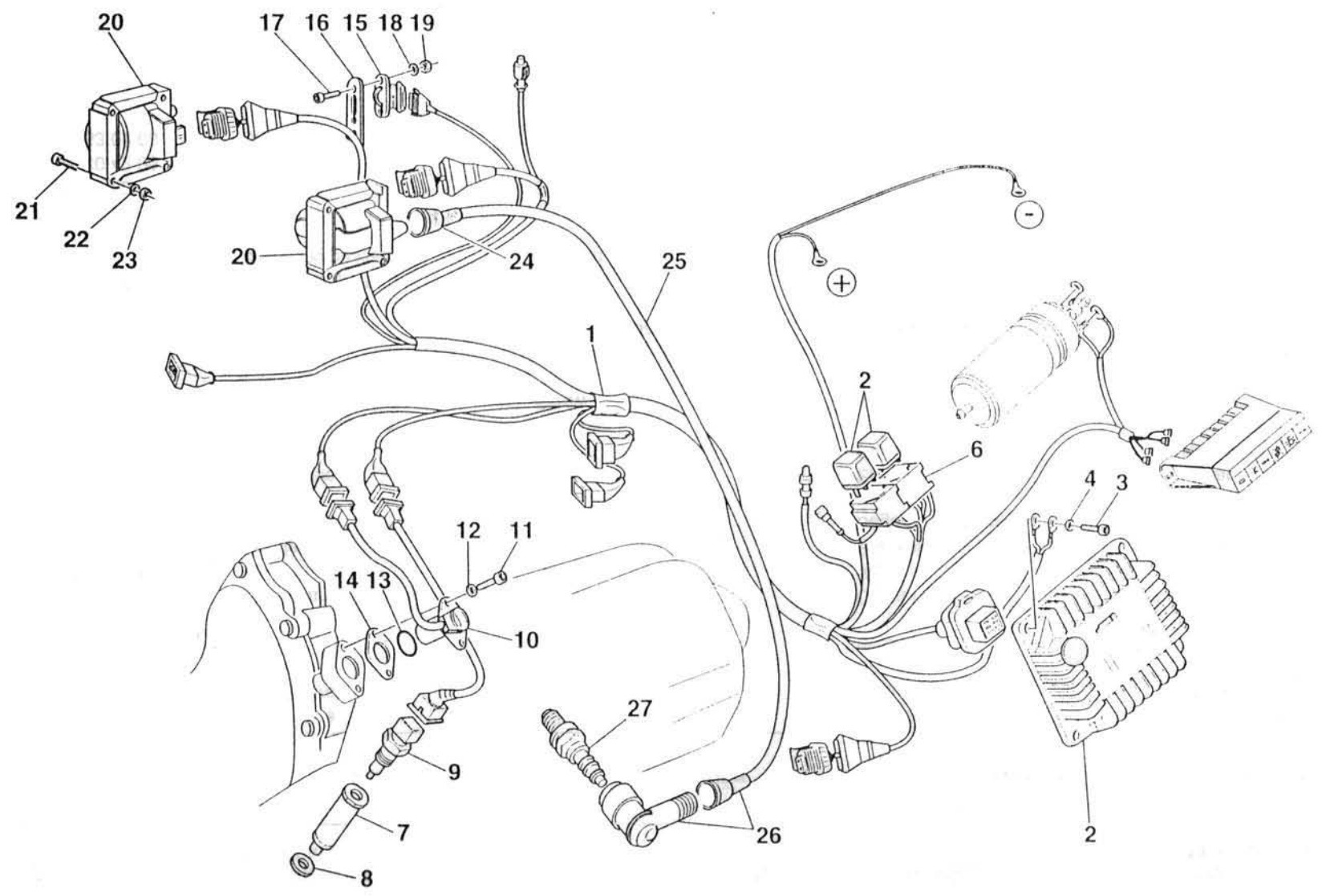
## 34

DISPOSITIVI ACCENSIONE  
ELETTRONICA

ELECTRONIC IGNITION DEVICE

DISPOSITIFS D'ALLUMAGE  
ELECTRONIQUE

ELEKTRONISCHE  
ZUNDEVORRICHTUNGEN



Cod. Catalogo: 30 92 00 25  
Data emissione: 07 / 99

Catalogue code: 30 92 00 25  
Date of issue: 07 / 99

Code de catalogue: 30 92 00 25  
Date d'émission: 07 / 99

Katalogcode: 30 92 00 25  
Ausstellungstag: 07 / 99



Tavola  
Drawing  
Table  
Bild

34

DISPOSITIVI ACCENSIONE  
ELETTRONICA

ELECTRONIC IGNITION DEVICE

DISPOSITIFS D'ALLUMAGE  
ELECTRONIQUEELEKTRONISCHE  
ZUNDEVORRICHTUNGEN

NOTE NOTES NOTES MARKE	POS. N. POS. No. POS. N° POS. Nr.	N. COD. CODE No. Nr. CODE CODE Nr.	Q.TÀ Q.TY Q.TE M.GE	DENOMINAZIONE	DESCRIPTION	DESIGNATION	BEZEICHNUNG
	1	30 72 58 25	1	Cablaggio accensione/iniezione elettronica	Cables from start to electronic injection	Câbles allumage-injection électronique	Kabel von der Anzündung zur elektronischen Einspritzung
	2	30 72 95 25	1	Centralina elettronica	Computer unit	Centrale électronique	Elektronisches Steuergehäuse
	3	98 62 22 16	4	Vite	Screw	Vis	Schraube
	4	95 00 02 05	4	Rondella	Washer	Rondelle	Unterlegscheibe
	5	30 73 25 60	2	Mini-relè	Mini-relay	Mini-relais	Minirelais
	6	30 73 24 00	2	Blocchetto	Block	Bloc	Block
	7	03 16 33 00	1	Contenitore per sensore	Sensor box	Boîte pour capteur	Sensorbehälter
	8	95 00 42 10	1	Rondella	Washer	Rondelle	Unterlegscheibe
	9	29 72 94 61	1	Sensore temperatura olio	Oil temperature sensor	Capteur température huile	Sensor f. Öltemperatur
	10	01 72 16 00	1	Sensore fase/giri	Phase/rpm sensor	Capteur phase/tours	Fuhler Phase/Umdrehungen
	11	98 62 22 12	2	Vite	Screw	Vis	Schraube
	12	95 00 42 05	2	Rondella	Washer	Rondelle	Unterlegscheibe
	13	90 70 61 41	1	Anello OR	O-Ring	Bague d'étanchéité	O-Ring
	14	29 72 27 60	1-2	Guarnizione sp. 0,5	Gasket th.0.5	Garniture ép. 0,5	Dichtung Stärke 0,5
	14	01 72 27 00	1-2	Guarnizione sp. 0,3	Gasket th.0.3	Garniture ép. 0,3	Dichtung Stärke 0,3
	14	01 72 27 01	1-2	Guarnizione sp. 0,4	Gasket th.0.4	Garniture ép. 0,4	Dichtung Stärke 0,4
	14	01 72 27 02	1-2	Guarnizione sp. 0,6	Gasket th.0,6	Garniture ép. 0,6	Dichtung Stärke 0,6
	14	01 72 27 03	1-2	Guarnizione sp. 0,8	Gasket th.0,8	Garniture ép. 0,8	Dichtung Stärke 0,8
	14	01 72 27 04	1-2	Guarnizione sp. 1,0	Gasket th.1,0	Garniture ép. 1,0	Dichtung Stärke 1,0
	14	01 72 27 05	1-2	Guarnizione sp.1,5	Gasket th.1,5	Garniture ép.1,5	Dichtung Stärke 1,5
	15	30 72 93 31	1	Sensore temperatura aria	Air temperature sensor	Capteur température air	Lufttemperatursensor
	16	02 72 82 00	1	Supporto sensore	Holder sensor	Support capteur	Sensorhalterung
	17	98 61 01 10	2	Vite	Screw	Vis	Schraube
	18	95 12 00 32	2	Rondella	Washer	Rondelle	Unterlegscheibe
	19	92 60 10 03	2	Dado	Nut	Ecrou	Mutter
	20	30 71 65 00	2	Bobina	Coil	Bobine	Zündspule
	21	98 62 01 30	4	Vite	Screw	Vis	Schraube

Tavola  
Drawing  
Table  
Bild

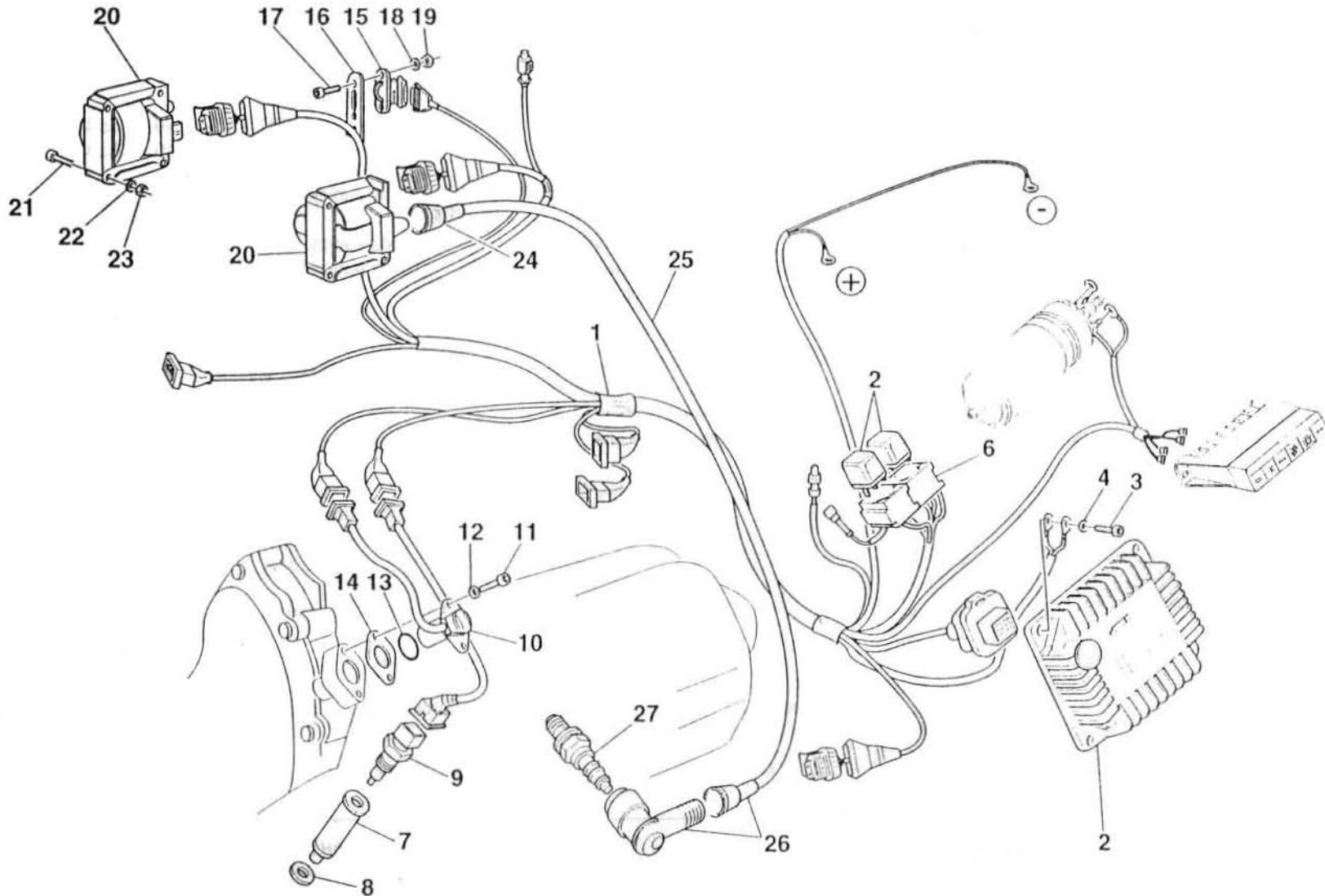
## 34

DISPOSITVI ACCENSIONE  
ELETTRONICA

ELECTRONIC IGNITION  
DEVICE

DISPOSITIFS D'ALLUMAGE  
ELECTRONIQUE

ELEKTRONISCHE  
ZUNDEVORRICHTUNGEN



Cod. Catalogo: 30 92 00 25  
Data emissione: 07 / 99

Catalogue code: 30 92 00 25  
Date of issue: 07 / 99

Code de catalogue: 30 92 00 25  
Date d'émission: 07 / 99

Katalogcode: 30 92 00 25  
Ausstellungstag: 07 / 99



Tavola  
Drawing  
Table  
Bild

34

DISPOSITVI ACCENSIONE  
ELETTRONICA

ELECTRONIC IGNITION DEVICE

DISPOSITIFS D'ALLUMAGE  
ELECTRONIQUE

ELEKTRONISCHE  
ZUNDEVORRICHTUNGEN

NOTE NOTES NOTES MARKE	POS. N. POS. No. POS. N° POS. Nr.	N. COD. CODE No. Nr. CODE CODE Nr.	Q.TÀ Q.TY Q.TE M.GE	DENOMINAZIONE	DESCRIPTION	DESIGNATION	BEZEICHNUNG
	22	95 00 02 04	4	Rondella	Washer	Rondelle	Unterlegscheibe
	23	92 63 01 04	4	Dado	Nut	Ecrou	Mutter
	24	14 71 76 00	2	Cappuccio	Cap	Capuchon	Abschlußkappe
	25	30 71 83 25	2	Cavo A.T. Dx./Sx.	H.T. RH/LH cable	Câble H.T. D./G.	H.S. Kabel L/R
	26	30 71 74 10	2	Pipetta candela	Spark plug cap	Pipette bougie	Zündkerzenpipette
	27	30 71 70 61	2	Candela-NGK BPR6ES	Spark plug-NGK BPR6ES	Bougie-NGK BPR6ES	Zündkerze-NGK BPR6ES

Tavola  
Drawing  
Table  
Bild

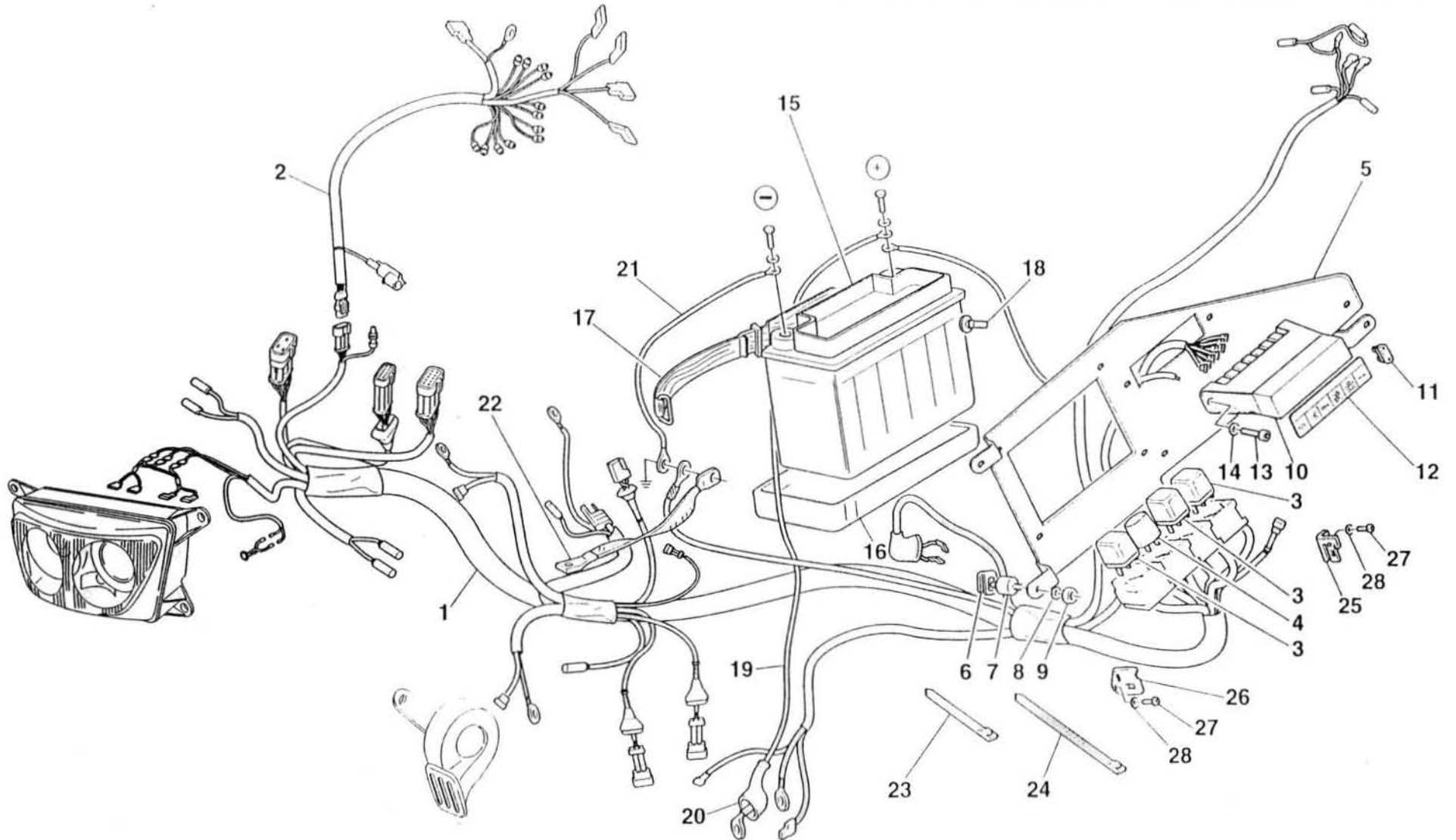
## 35

IMPIANTO ELETTRICO

ELECTRIC SYSTEM

INSTALLATION ELECTRIQUE

ELEKTRISCHE-ANLAGE



Cod. Catalogo: 30 92 00 25  
Data emissione: 07 / 99

Catalogue code: 30 92 00 25  
Date of issue: 07 / 99

Code de catalogue: 30 92 00 25  
Date d'émission: 07 / 99

Katalogcode: 30 92 00 25  
Ausstellungstag: 07 / 99

Tavola  
 Drawing  
 Table  
 Bild
**35**

IMPIANTO ELETTRICO

ELECTRIC SYSTEM

INSTALLATION ELECTRIQUE

ELEKTRISCHE-ANLAGE

NOTE	POS. N.	N. COD.	Q.TÀ				
NOTES	POS. No.	CODE No.	Q.TY	DENOMINAZIONE	DESCRIPTION	DESIGNATION	BEZEICHNUNG
NOTES	POS. N°	Nr. CODE	Q.TE				
MARKE	POS. Nr.	CODE Nr.	M.GE				
	1	30 74 71 25	1	Gruppo principale cavi	Main wiring assembly	Groupe principal câbles	Hauptgruppe Kabel
	2	30 74 72 25	1	Gruppo cavi cruscotto	Instrum. board cable kit	Groupe câbles tableau de board	Kablebaum instrument Brett
	3	30 73 25 60	3	Minirelè	Mini-relay	Mini-relais	Minirelais
	4	17 75 05 20	1	Intermittenza	Flashing device	Intermittence	Schrittschaltung
	5	30 74 63 25	1	Piastra	Plate	Plaque	Platte
	6	28 57 65 90	4	Clips di fissaggio piastra	Clips	Clips	Clips
	7	29 73 79 60	4	Gommino antivibrante	Vibration damper pad	Joint en caoutchouc anti-vibration	Schwingungsdämpfergummi
	8	95 00 02 06	4	Rondella	Washer	Rondelle	Unterlegscheibe
	9	92 60 22 06	4	Dado	Nut	Ecrou	Mutter
	10	37 74 30 05	1	Blocchetto portafusibili	Fuse carrier socket	Bloc porte-fusibles	Sicherungensockel
	11	28 74 25 60	6	Fusibile 15A	Fuse 15A	Fusible 15A	Sicherung 15A
	12	02 94 50 00	1	Decalcomania "schema fusibili"	Sticker "schema fusibili"	Décalcomanie "schema fusibili"	Aufkleber "schema fusibili"
	13	98 62 22 10	2	Vite	Screw	Vis	Schraube
	14	95 00 02 05	2	Rondella	Washer	Rondelle	Unterlegscheibe
	15	01 70 45 01	1	Accumulatore (12V-13Ah)	Battery (12V-13Ah)	Accumulator (12V-13Ah)	Sammlers (12V-13Ah)
	16	30 70 70 30	1	Supporto in gomma	Rubber holder	Support en caoutchouc	Halterung aus Gummi
	17	30 70 48 30	1	Staffa fissaggio	Fastening bracket	Bride de fixation	Befestigungsbügel
	18	19 70 59 00	2	Gommino	Rubber pad	Joint en caoutchouc	Gummistück
	19	30 74 84 30	1	Cavo da batteria a motorino avviamento	Wire	Câble	Kabel
	20	19 70 71 00	1	Cappuccio	Cap	Capuchon	Abschlußkappe
	21	19 74 80 00	1	Cavo di massa	Ground cable	Câble du sol	Erdungskabel
	22	02 74 79 01	1	Cavo massa telaio-motore	Frame-engine grounding cable	Câble masse cadre-moteur	Massekabel Rahmen-Motor
	23	14 60 96 50	-	Fascetta corta	Short clamp	Collier court	Schelle Kurz
	24	93 30 43 90	-	Fascetta lunga	Length clamp	Collier long	Schelle Langhe

Tavola  
Drawing  
Table  
Bild

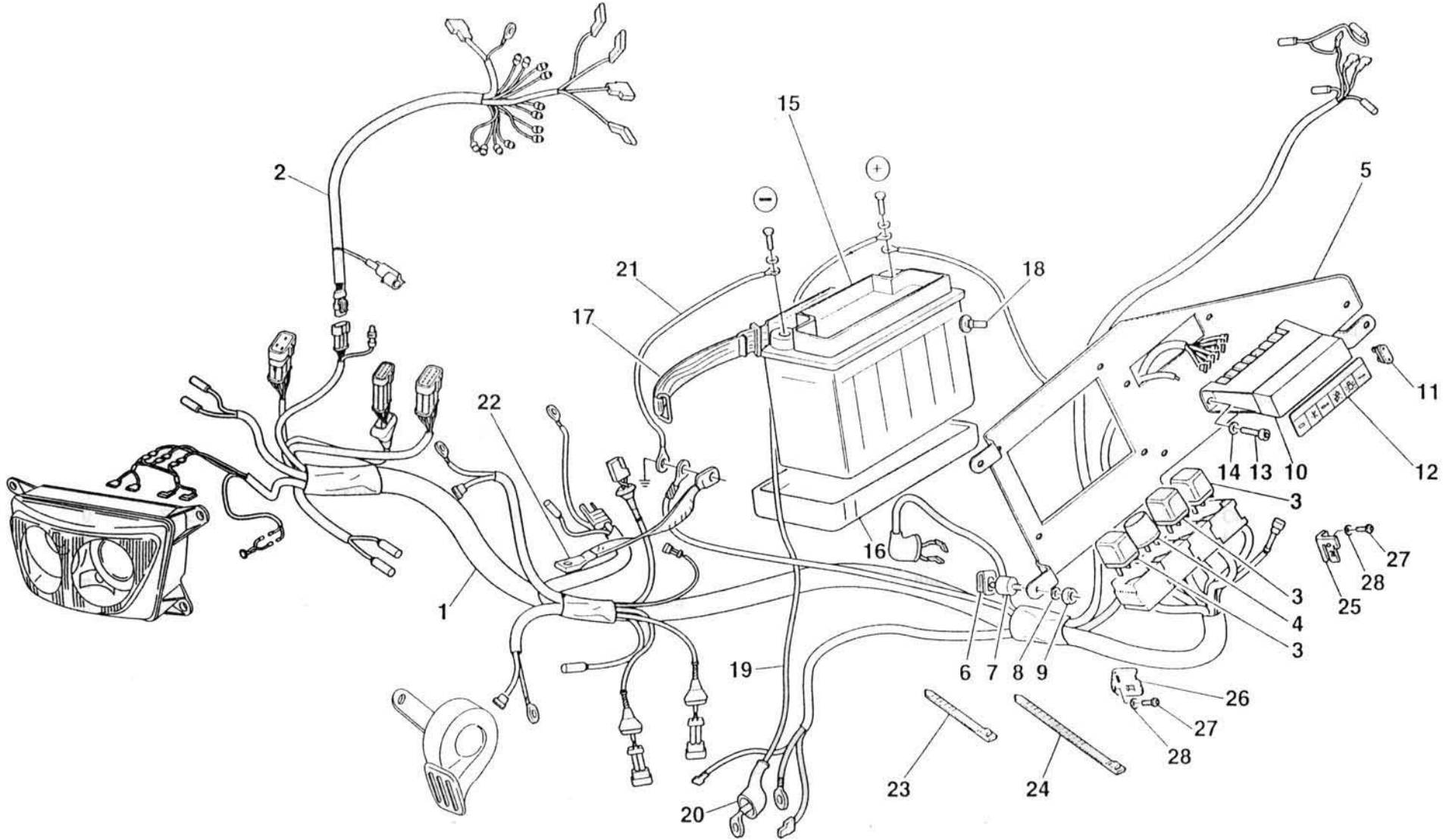
## 35

IMPIANTO ELETTRICO

ELECTRIC SYSTEM

INSTALLATION ELECTRIQUE

ELEKTRISCHE-ANLAGE



Cod. Catalogo: 30 92 00 25  
Data emissione: 07 / 99

Catalogue code: 30 92 00 25  
Date of issue: 07 / 99

Code de catalogue: 30 92 00 25  
Date d'émission: 07 / 99

Katalogcode: 30 92 00 25  
Ausstellungstag: 07 / 99



Tavola  
Drawing  
Table  
Bild

35

IMPIANTO ELETTRICO

ELECTRIC SYSTEM

INSTALLATION ELECTRIQUE

ELEKTRISCHE-ANLAGE

NOTE	POS. N.	N. COD.	Q.TÀ				
NOTES	POS. No.	CODE No.	Q.TY	DENOMINAZIONE	DESCRIPTION	DESIGNATION	BEZEICHNUNG
NOTES	POS. N°	Nr. CODE	Q.TE				
MARKE	POS. Nr.	CODE Nr.	M.GE				
	25	30 47 71 01	1	Squadretta Dx.	R.H. square	Equerre D.	Winkel R.
	26	30 47 72 00	1	Squadretta Sx.	L.H. square	Equerre G.	Winkel L.
	27	98 62 23 10	2	Vite	Screw	Vis	Schraube
	28	14 21 79 01	2	Rondella	Washer	Rondelle	Unterlegscheibe