



## MOTO GUZZI

SOCIETÀ PER AZIONI

**STABILIMENTO E AMMINISTRAZIONE:** Mandello del Lario (Como)  
Via Emanuele V. Parodi, 57

Telefoni: Mandello Lario 711.12 (4 linee con ricerca automatica)  
Lecco 226.91

Collegamento ponte-radio con Milano e Genova  
Telegrammi: Motoguzzi - Mandello Lario

**SEDE LEGALE:** Milano - Via Durini N. 28  
Telefoni: 705.784 - 705.785 - Telegrammi: Motoguzzi - Milano

**FILIALE - CENTRO RICAMBI**

Milano (640) - Via G. da Procida, 14  
Telefoni: 341.421/341.296/381.997/384.033  
Telegr.: Filialmotoguzzi - Milano

**UFFICI:** Genova - C.so Aurelio Saffi, 29  
Telefoni: 55.242/55.243/55.244/55.245  
Telegrammi: Paromar - Genova

Roma - Via Barberini, 86 - Telefono 484.758  
Telegrammi: Motoguzzi - Roma

Napoli - Piazza Municipio, 84 - Telefono 310.581  
Telegrammi: Motoguzzi - Napoli

Torino - Corso Unione Sovietica, 70 - Telefono 500.173  
Telegrammi: Motoguzzi - Torino

# GALLETTO 192 cc

(CON AVVIAMENTO ELETTRICO)

CATALOGO PARTI DI RICAMBIO

## NORME PER RICHIESTA DELLE PARTI DI RICAMBIO

Nelle ordinazioni delle parti di ricambio si deve indicare chiaramente:

- Il numero della tavola nella quale si trova.
- Il numero di figura.
- Il Simbolo  $\left\{ \begin{array}{l} \text{N. Disegno} \\ \text{N. d'Ordinazione} \end{array} \right.$

- La sua denominazione.
- Il quantitativo dei pezzi.
- **I numeri del motore e telaio del motociclo al quale il pezzo è destinato.**
- Il nome e l'indirizzo del richiedente (chiaramente leggibile).
- Il mezzo di trasporto.

## CONDIZIONI GENERALI DI VENDITA

- 1) **PREZZI** - Si intendono netti e per contanti per merce resa franco fabbrica o franco sede Concessionario, secondo le norme in vigore.  
I prezzi indicati nei listini, nelle offerte e nei contratti, potranno essere variati in qualsiasi momento anche per ordini in corso e saranno quelli in vigore all'atto della consegna.
- 2) **CONSEGNE** - La Moto Guzzi non assume alcuna responsabilità in caso di ritardo di consegna, le cui epoche vengono indicate al compratore a puro titolo informativo. La merce viaggia a rischio e pericolo del committente anche se spedita franco di porto.
- 3) **GARANZIA** - La Moto Guzzi garantisce i suoi prodotti di serie per sei mesi a partire dalla data della consegna al compratore.  
Questa garanzia è limitata alla ripresa pura e semplice da parte della Moto Guzzi del pezzo eventualmente rotto per ben accertato difetto di materiale o di lavorazione, ed al suo ricambio gratuito, franco fabbrica, contro un pezzo nuovo: le spese di smontaggio e montaggio e il costo del materiale di consumo sono a carico del compratore.  
La consegna del pezzo nuovo sarà fatta dalla Moto Guzzi al più presto possibile e l'eventuale ritardo nel rifornimento di esso non potrà essere invocato per richiedere un risarcimento di danni od un prolungamento del periodo di garanzia.  
Sono escluse dalla garanzia le gomme e gli accessori o parti non costruite dalla Moto Guzzi.  
La garanzia resta annullata per i prodotti eventualmente riparati, modificati o semplicemente smontati, anche solo in parte, fuori dalle officine della Moto Guzzi, o da quelle da essa autorizzate o per i prodotti che fossero stati utilizzati in gare, corse, ecc., e comunque non conformemente alle indicazioni date dalla Moto Guzzi, con particolare riguardo per il rispetto dei limiti di carico.  
L'esame delle avarie e delle loro cause sarà sempre fatto dalle officine della Moto Guzzi; tutte le relative spese di trasporto (andata e ritorno), saranno a carico del compratore.  
Sono a carico del compratore anche le eventuali spese di sopraluogo, qualora venisse chiesto dal compratore e accettato dalla Moto Guzzi.  
La garanzia sui mototelai è concessa solo quando la carrozzeria sia stata costruita e montata secondo le norme e disegni preventivamente approvati dalla Moto Guzzi.

Qualora la merce di proprietà del compratore si trovasse presso la Moto Guzzi, questa non risponde dei danni conseguenti ad eventi climaterici, furti, incendi ed altri casi imprevisi o di forza maggiore.

I dati di peso, velocità, consumo, rendimento ed altri che potranno essere forniti dalla Moto Guzzi, si intendono sempre come approssimativi, su di essi la Moto Guzzi non assume alcun impegno formale. Per i tipi da corsa, a causa dell'eccezionale potenza da essi sviluppata e dallo sforzo anormale cui si assoggettano tali macchine, la Moto Guzzi non assume garanzia.

La garanzia prestata non importa mai nel committente il diritto alla risoluzione del contratto o a risarcimento di danni.

- 4) **RESPONSABILITA'** - La Moto Guzzi declina ogni responsabilità per qualsiasi danno che potesse verificarsi a persona o cosa per l'uso, causa, o in dipendenza dei prodotti da essa forniti.  
In ogni caso la responsabilità della Moto Guzzi, anche nell'eventualità di incidenti a persona o cosa, derivanti da difetto di costruzione e di materiali, è, per espressa convenzione, limitata strettamente alla sostituzione gratuita dei pezzi riconosciuti difettosi dalla Moto Guzzi con esclusione di qualsiasi altra forma di risarcimento. La Moto Guzzi non assume alcuna responsabilità verso il compratore in dipendenza di eventuale infrazione di brevetti, marchi, modelli, ecc. che venisse riscontrata sulle merci da essa fornite.
- 5) **RISERVE** - Le merci vendute dalla Moto Guzzi non possono essere adoperate per un servizio diverso da quello cui sono destinate: esse non possono partecipare ad alcuna corsa, concorsi, esposizioni od altra manifestazione sportiva senza l'espresso consenso scritto della Moto Guzzi.  
Tutti i prodotti o parti di essi, non possono essere modificati tanto nei riguardi del loro funzionamento come nella loro speciale costruzione e nella loro linea e forma estetica.
- 6) **MODIFICHE DI COSTRUZIONE** - La Moto Guzzi si riserva il diritto di introdurre qualsiasi modifica ai suoi prodotti, senza alcun obbligo di notificarla al compratore; essa non è tenuta ad applicare ai prodotti già costruiti o in corso di costruzione e destinati al compratore, quelle modifiche che eventualmente fossero già state e che potessero venire studiate ed applicate successivamente alla ordinazione.

**I pezzi originali portano inciso i marchi di fabbrica depositati a termine di legge.**

# MOTOCICLO



Fig. 1 - Galletto con sella biposto

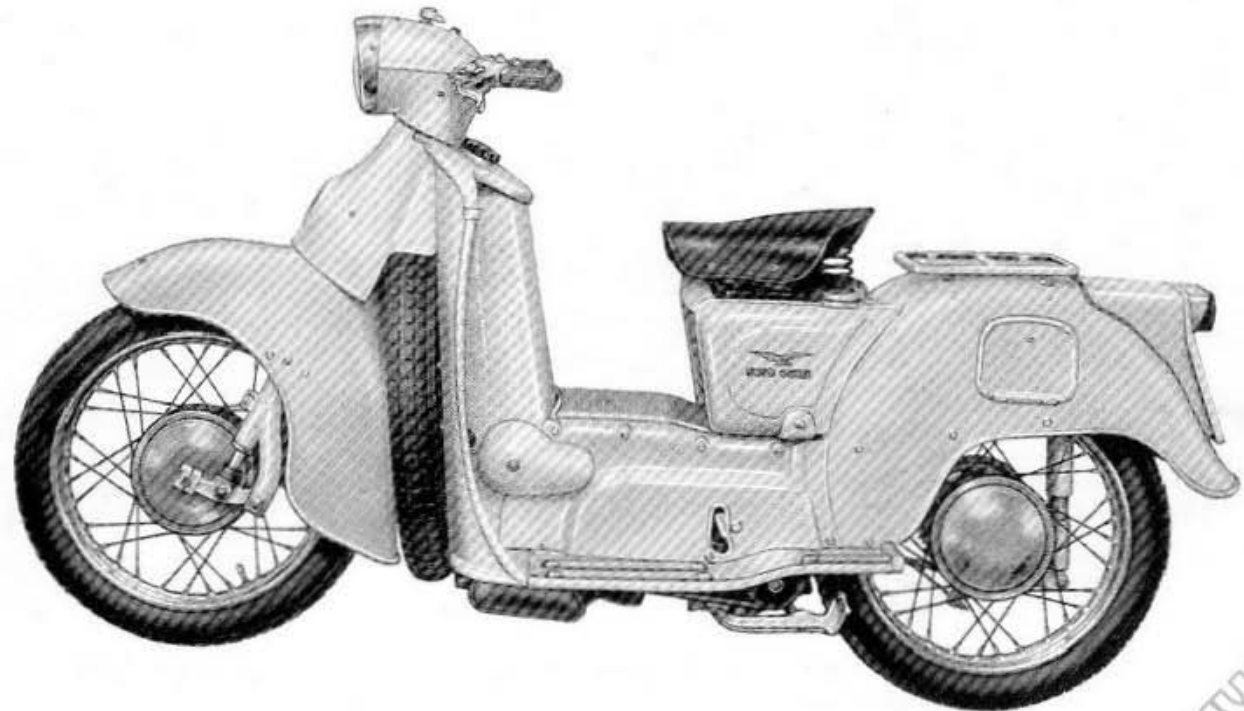


Fig. 2 - Galletto con sella monoposto

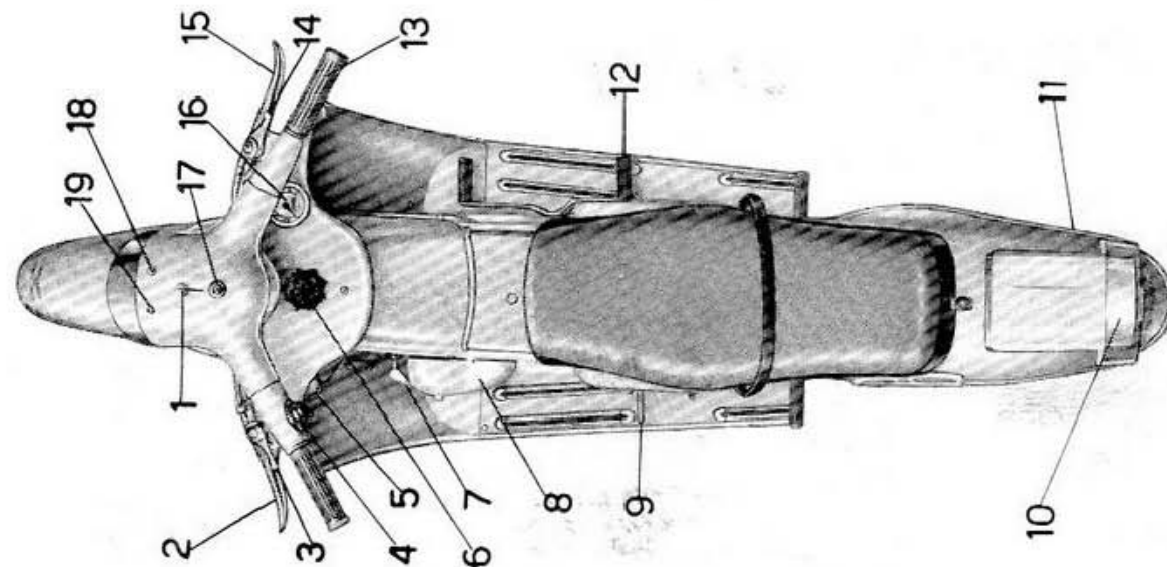


Fig. 3

### COMANDI ed ACCESSORI

- 1 - Chiave per impianto elettrico, avviamento motore e commutatore per luce città-campagna.
- 2 - Leva comando frizione.
- 3 - Manettino comando anticipo.
- 4 - Deviatore per luce anabbagliante e pulsante per avvisatore acustico.
- 5 - Bobina d'accensione.
- 6 - Tappo per serbatoio benzina.
- 7 - Manettino per rubinetto benzina.
- 8 - Silenziatore d'aspirazione con incorporato il filtro d'aria.
- 9 - Pedale del freno posteriore.
- 10 - Fanalino posteriore.
- 11 - Ammortizzatore idraulico posteriore.
- 12 - Leva comando cambio.
- 13 - Manopola comando gas.
- 14 - Manettino comando carburatore per l'avviamento del motore.
- 15 - Leva freno anteriore.
- 16 - Contachilometri.
- 17 - Pulsante per avviamento motore.
- 18 - Spia rossa (insufficiente tensione dinomotore per carica batteria).
- 19 - Spia verde (accensione luce città).

### MOTORE

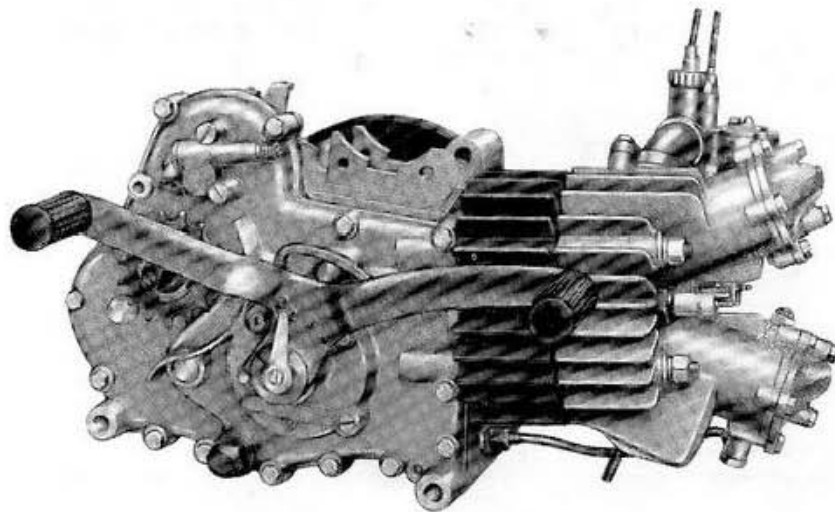
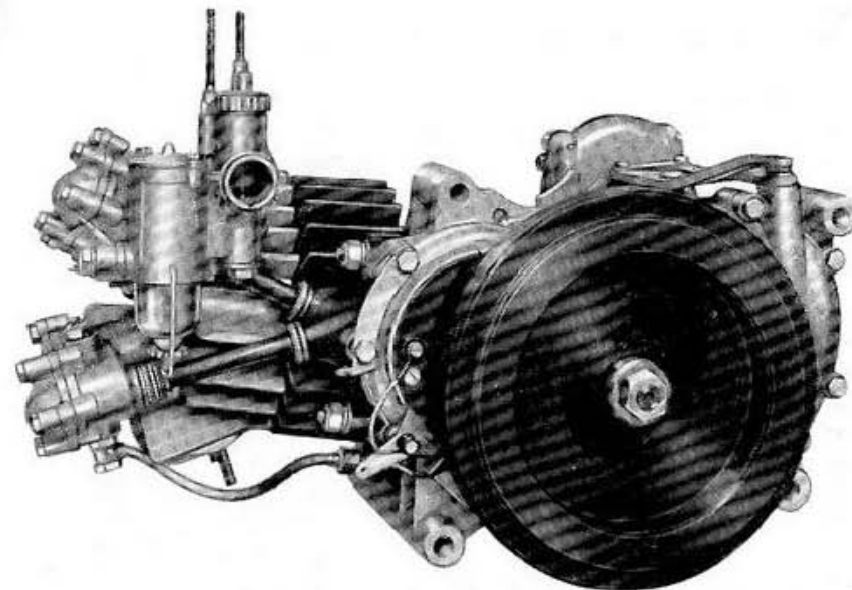


Fig. 4 - lato destro



F.g. 5 - lato sinistro

# CARATTERISTICHE TECNICHE

## MOTORE

Motore ciclo a 4 tempi con valvole in testa.

Testa del cilindro : in lega leggera con gli organi comando valvole completamente coperti e a bagno d'olio.

Numero cilindri : 1 orizzontale.

|                          |    |     |
|--------------------------|----|-----|
| Corsa                    | mm | 58  |
| Alesaggio                | mm | 65  |
| Cilindrata               | cc | 192 |
| Potenza                  | CV | 7,7 |
| Potenza fiscale          | CV | 2   |
| Rapporto di compressione |    | 7   |

### Accensione

Con bobina-spinterogeno alimentata dalla batteria o dal dinamotore.

Anticipo regolabile col manettino.

### Alimentazione

A benzina. Capacità serbatoio litri 8,5 di cui riserva litri 1 circa.

Carburatore con regolazione a manopola ; marca Dell'Orto MA 19 BS 1. Il carburatore è collegato al silenziatore d'aspirazione con incorporato il filtro d'aria.

Dispositivo per facilitare l'avviamento comandato da un manettino posto a destra sul manubrio.

### Lubrificazione

Forzata, con pompa ad ingranaggi di mandata e di ricupero.

Capacità serbatoio olio . . . . . litri 3 circa

### Raffreddamento

Ad aria. Testa e cilindro sono muniti di alettature per il raffreddamento disposta radialmente rispetto all'asse del cilindro.

### Frizione

A dischi multipli in bagno d'olio (il comando è mediante leva sul manubrio).

Avviamento elettrico, mediante dinamotore.

### Cambio di velocità

Ad ingranaggi sempre in presa con innesti frontali. Numero dei rapporti 4.

### Trasmissione

Ad ingranaggi con dentatura elicoidale fra motore e cambio.

Con catena a rulli fra pignone e corona posteriore.

Rapporti di trasmissione :

|                                 |          |         |
|---------------------------------|----------|---------|
| fra motore e cambio             | 2,11 : 1 | (18-38) |
| fra pignone e corona posteriore | 3,26 : 1 | (15-49) |

## TELAIO

Passo . . . . . m 1,310 circa

Ingombro :

|                     |         |       |
|---------------------|---------|-------|
| logitudinale        | m 2     | circa |
| trasversale         | m 0,700 | "     |
| verticale (a vuoto) | m 1,010 | "     |

Altezza minima da terra m 0,150 circa in corrispondenza alla parte più bassa del telaio (a vuoto).

Peso del motomezzo con ruota di scorta, senza carburante, olio ed accessori . . . . . kg 134 circa

### Sospensioni

Anteriore : forcella con biscottini oscillanti inferiori.

Posteriore : braccio oscillante con molla a spirale racchiusa in apposita custodia sopra il gruppo motore.

### Ammortizzatore posteriore

Idraulico, regolabile per una o per due persone.

### Ruote

Intercambiabili, a raggi con cerchi  $17 \times 2\frac{1}{4}$  (il motomezzo può essere fornito con ruota di scorta o con maschera).

### Pneumatici

Anteriore 2.75 - 17 R ; posteriore 3.00 - 17 R.

### Freni

Tipo ad espansione.

N. 2, agenti : uno sulla ruota anteriore comandato con leva a mano posta a destra sul manubrio ; uno sulla ruota posteriore comandato con pedale posto a sinistra del motomezzo.

### Contachilometri

Incorporato sul cruscotto.

### Prestazioni

Pendenze massime superabili con una persona, su percorsi con strade in buone condizioni di manutenzione :

|   |      |       |
|---|------|-------|
| in 1 <sup>a</sup> marcia pendenza massima del | 33%  | circa |
| in 2 <sup>a</sup> marcia pendenza massima del | 18%  | "     |
| in 3 <sup>a</sup> marcia pendenza massima del | 11%  | "     |
| in 4 <sup>a</sup> marcia pendenza massima del | 4,7% | "     |

Consumo carburante (secondo norme CUNA) litri 2,3 per 100 chilometri.

Velocità massima nelle singole marce :

|                            |            |
|----------------------------|------------|
| in 1 <sup>a</sup> velocità | Km/h 27    |
| in 2 <sup>a</sup> velocità | " 43,5     |
| in 3 <sup>a</sup> velocità | " 61       |
| in 4 <sup>a</sup> velocità | " 85 circa |

Nella descrizione, dove è scritto DESTRA o SINISTRA si deve intendere alla destra o alla sinistra di chi si trova in sella.

www.rpw.it

# INDICE DELLE TAVOLE

| Complessi   | Sottocomplessi                                | Gruppi   | Sottogruppi   | Tavole |
|---|---|--|---|--------|
| MOTOCICLO   | MOTORE  | Organi principali  | Cilindro - Testa - Valvole . . . . .  | 1      |
|   |   |  | Basamento con coperchi . . . . .  | 2      |
|   |   |  | Albero motore - Biella - Pistone - Volano . . . . .                                     | 3      |
|   |   |  | Distribuzione . . . . .   | 4      |
|   |   | Alimentazione e scarico  | Serbatoio benzina - Carburatore - Silenziatore . . . . .                                | 5      |
|   |   | Lubrificazione   | Serbatoio olio - Pompa olio - Valvola automatica . . . . .                              | 6      |
|   | TRASMISSIONE                                  | Innesto e Avviamento   | Innesto a frizione - Avviamento motore - Comando frizione . . . . .                     | 7      |
|   |   | Cambio   | Ingranaggi - Alberi e comando del cambio . . . . .                                      | 8      |
|   | TELAIO<br>SOSPENSIONI<br>RUOTE                | Telaio   | Telaio - Cavalletto - Pedane - Cruscotto - Contachilometri . . . . .                    | 9      |
|   |   |  | Ruota interc. - Parafango post. - Bracci - Coperchi laterali - Maschera - Sella biposto | 10     |
|   |   | Sospensioni e Sterzo   | Forcella - Sospensione elastica anteriore - Parafango anteriore . . . . .               | 11     |
|   |   |  | Manubrio e comandi . . . . .  | 12     |
|   |   | Forcellone oscillante - Sospensione elastica posteriore - Ammortizzatore . . . . . | 13  |        |
|   | Ruote   | Ruota - Mozzo - Freno anteriore e comando . . . . .                                | 14  |        |
|   |   | Ruota - Mozzo - Freno posteriore e comando . . . . .                               | 15  |        |
| IMPIANTO ELETTRICO  | Generatore Accensione Illuminazione Accessori | Dinamotore - Regolatore - Bobina - Batteria - Faro - Fanalino - Tromba . . . . .   | 16  |        |
| DOTAZIONE   | ATTREZZI ED ACCESSORI                         | Comuni   | Dotazione individuale . . . . .   | 17     |
| V A R I A N T I   |   |  |   |        |
| Parafango post - Sella monoposto - Portapacchi - Seggiolino post. . . . . |   |  |   | 18     |

# INDICE NUMERICO

| SIMBOLO       |                | N. di Tav. | N. di Fig.        | SIMBOLO       |                | N. di Tav. | N. di Fig.        | SIMBOLO     |                | N. di Tav. | N. di Fig. | SIMBOLO    |                | N. di Tav. | N. di Fig. |
|---------------|----------------|------------|-------------------|---------------|----------------|------------|-------------------|-------------|----------------|------------|------------|------------|----------------|------------|------------|
| N. Disegno    | N. d' Ordinaz. |            |                   | N. Disegno    | N. d' Ordinaz. |            |                   | N. Disegno  | N. d' Ordinaz. |            |            | N. Disegno | N. d' Ordinaz. |            |            |
| M 08123       | 11231700       | 8          | 37                | 40052/R       | 38016500       | 2          | 51                | 38108       | 38065400       | 3          | 11         | 38166      | 38142300       | 6          | 14         |
|               | 11333500       | 15         | 66                | 39082         | 38016800       | 2          | 44                | 42040       | 38067025       | 3          | 23         | 38168      | 38142900       | 6          | 15         |
| 24458/1       | 24092800       | 5          | 33                | 40088/1       | 38017700       | 2          | 55                | 38117       | 38070500       | 3          | 31         | 39160      | 38144500       | 6          | 25         |
| 23521         | 24603025       | 12         | 22                | 42032         | 38019225       | 2          | 11 <sup>bis</sup> | 39194/38116 | 38081000       | 7          | 13         | 39161      | 38144600       | 6          | 23         |
| M 2314        | 25034000       | 1          | 31                | 40039         | 38020200       | 1          | 50                | 39192/1     | 38081600       | 7          | 11         | 42157      | 38144925       | 6          | 22         |
| M 8068        | 25051600       | 4          | 20                | 40001/2/42005 | 38022225       | 1          | 10                | 38196/1     | 38082100       | 7          | 15         | 42160      | 38145225       | 6          | 26         |
| M 9070        | 25150500       | 6          | 47                | 40001/2/40003 | 38022325       | 1          | 12                | 39196       | 38082200       | 7          | 16         | 38255      | 38146300       | 6          | 33         |
| T 35095       | 25622200       | 14         | 31                | 38023         | 38023500       | 1          | 18                | 39197       | 38082300       | 7          | 17         | 38264      | 38147700       | 6          | 31         |
|               |                | 15         | 49                | 38028         | 38023700       | 1          | 19                | 39191       | 38082600       | 7          | 18         | 38256      | 38148400       | 6          | 39         |
| T 9613/1      | 25900500       | 17         | 13                | 38029         | 38023800       | 1          | 20                | 39190       | 38082900       | 7          | 21         | 38258      | 38148500       | 6          | 38         |
| T 9602        | 25902000       | 17         | 16                | 38015 A       | 38030200       | 1          | 27                | 39199       | 38083400       | 7          | 20         | 38260      | 38148800       | 6          | 37         |
| 26039         | 26020800       | 1          | 45                | 38015 S       | 38030400       | 1          | 32                | 39189       | 38085400       | 7          | 22         | 38261      | 38148900       | 6          | 36         |
| 26065/1       | 26064201       | 3          | 29                | 38017         | 38030800       | 1          | 32                | 38199/6     | 38085500       | 7          | 26         | 38184/3    | 38149300       | 6          | 40         |
| 40026         | 26115001       | 1          | 47                | 38019         | 38031400       | 1          | 25                | 38199/5     | 38085600       | 7          | 24         | 38184      | 38150800       | 6          | 43         |
| 40430         | 26620500       | 15         | 46                | 38018         | 38031800       | 1          | 23                | 38200 bis/1 | 38087600       | 7          | 29         | 39165      | 38151701       | 2          | 33         |
| 40432         | 26622000       | 15         | 50                | 40042         | 38031801       | 4          | 18                | 40201       | 38090100       | 7          | 32         | 38185      | 38152200       | 2          | 35         |
| 40435         | 26622100       | 15         | 48                | 38020         | 38033000       | 1          | 24                | 38202 bis   | 38091500       | 7          | 33         | 38070      | 38153000       | 2          | 63         |
| 27013         | 26702500       | 16         | 28                | 38002 bis     | 38035500       | 1          | 46                | 40203       | 38091600       | 7          | 35         | 38072      | 38153100       | 2          | 62         |
|               | 26709000       | 16         | 55                | 42005         | 38036025       | 1          | 39                | 40054       | 38091802       | 2          | 69         | 40160      | 38154000       | 6          | 19         |
|               | 26709100       | 16         | 56                | 40006         | 38036100       | 1          | 41                | 38207       | 38092600       | 7          | 38         | 40020      | 38159300       | 1          | 15         |
|               | 26709200       | 16         | 57                | 40002/1       | 38036201       | 1          | 44                | 38208       | 38092700       | 7          | 37         | 39231      | 38210500       | 8          | 51         |
|               | 26709300       | 16         | 58                | 42002         | 38036225       | 1          | 44 <sup>bis</sup> | 40518       | 38093000       | 7          | 39         | 39235      | 38211300       | 8          | 50         |
| 40492         | 26715800       | 16         | 63                | 40003/R       | 38036600       | 1          | 42                | 38728 S     | 38093900       | 12         | 21         | 39236      | 38211400       | 8          | 48         |
| 26757         | 26900400       | 17         | 14                | 40004/R       | 38036700       | 1          | 43                | 40142       | 38100200       | 5          | 10         | 39237      | 38212600       | 8          | 46         |
| M 44          | 32032400       | 4          | 23                | 38008         | 38037000       | 1          | 37                | 40144       | 38103000       | 5          | 14         | 39239      | 38213000       | 8          | 47         |
| 31564         | 32143500       | 6          | 27                | 38009         | 38037100       | 1          | 40                | 40143       | 38103800       | 5          | 11         | 39240      | 38213600       | 8          | 32         |
| 31531         | 32462725       | 10         | 36                | 38012         | 38038000       | 1          | 34                | 40146       | 38104000       | 5          | 12         | 39242      | 38214001       | 8          | 53         |
| 31531/5       | 32462925       | 10         | 37                | 38013         | 38038100       | 1          | 33                | 40147       | 38105400       | 5          | 17         | 39241      | 38214400       | 8          | 31         |
| 31779         | 32638100       | 15         | 37                | 40009         | 38045001       | 4          | 16                |             | 38109100       | 5          | 20         | 39246      | 38230500       | 8          | 35         |
|               | 32717000       | 16         | 32                | 40011         | 38045201       | 4          | 17                |             | 38109200       | 5          | 21         | 39247      | 38230800       | 8          | 36         |
| 32151         | 32741101       | 16         | 76                | 40122         | 38046000       | 4          | 15                |             | 38109300       | 5          | 22         | 39264/1    | 38233800       | 8          | 16         |
| 36465         | 36905000       | 17         | 12                | 38138/2       | 38047400       | 4          | 12                | 40569       | 38110425       | 5          | 37         | 39245      | 38234400       | 8          | 41         |
| 42038         | 38000460       | 2          | 52                | 38043         | 38050200       | 4          | 19                | 40568       | 38111425       | 5          | 44         | 39270      | 38236400       | 8          | 27         |
| 40086         | 38000600       | 2          | 53                | 38045         | 38052200       | 4          | 21                | 40567       | 38111825       | 5          | 42         | 39281      | 38236500       | 8          | 33         |
| 40450/40051   | 38000700       | 2          | 16                | 39124         | 38053201       | 4          | 24                | 40577       | 38111900       | 5          | 39         | 39274/1    | 38237500       | 8          | 29         |
| 39079         | 38001200       | 2          | 32                | 39125         | 38053301       | 4          | 29                | 40574       | 38112100       | 5          | 40         | 39266      | 38237600       | 8          | 20         |
| 40078/38067 G | 38001300       | 2          | 31                | 38126         | 38054500       | 4          | 28                | 25988/5     | 38112125       | 5          | 43         | 39224      | 38237700       | 8          | 22         |
| 39088         | 38004500       | 2          | 42                | 38128         | 38054700       | 4          | 26                |             | 38112600       | 5          | 24         | 39268      | 38237900       | 8          | 23         |
| 39092         | 38005000       | 2          | 41                | 38110 B       | 38060410       | 3          | 19                | 40561       | 38113201       | 5          | 41         | 39267      | 38238200       | 8          | 19         |
| 39093         | 38005100       | 2          | 40                | 38110 M       | 38060400       | 3          | 19                | 40526       | 38117000       | 5          | 25         | 39260      | 38238500       | 8          | 18         |
| 39094         | 38005200       | 2          | 39                | 39111         | 38060800       | 3          | 20                | 42538       | 38117525       | 5          | 26         | 40296      | 38250925       | 8          | 14         |
| 39096         | 38005300       | 2          | 39 <sup>bis</sup> | 39112         | 38060900       | 3          | 21                | 38732       | 38118000       | 12         | 15         | 38299      | 38251000       | 8          | 15         |
| 39058/1       | 38007100       | 2          | 50                | 39113         | 38061200       | 3          | 18                | 42175       | 38120425       | 5          | 45         | 39081      | 38251600       | 2          | 37         |
| 40051/R       | 38016100       | 2          | 61                | 40103/1       | 38061510       | 3          | 13                | 42140       | 38140225       | 6          | 10         | 39292      | 38251700       | 8          | 13         |
| 38129         | 38016400       | 2          | 67                | 38106         | 38063000       | 3          | 12                | 38348 bis   | 38140825       | 6          | 12         | 42130      | 38330525       | 8          | 44         |

| S I M B O L O |                | N. di Tav. | N. di Fig. | S I M B O L O |                | N. di Tav. | N. di Fig. | S I M B O L O |                | N. di Tav. | N. di Fig. | S I M B O L O |                | N. di Tav. | N. di Fig. |
|---------------|----------------|------------|------------|---------------|----------------|------------|------------|---------------|----------------|------------|------------|---------------|----------------|------------|------------|
| N. Disegno    | N. d' Ordinaz. |            |            | N. Disegno    | N. d' Ordinaz. |            |            | N. Disegno    | N. d' Ordinaz. |            |            | N. Disegno    | N. d' Ordinaz. |            |            |
| 38240/1       | 38331900       | 8          | 45         | 42465         | 38504525       | 11         | 20         | 38579         | 38622100       | 14         | 30         | 40520/1       | 38710900       | 16         | 65         |
| 42131         | 38332225       | 15         | 63         | 38689         | 38506100       | 11         | 32         | 38570         | 38622500       | 14         | 21         | 42555         | 38716503       | 16         | 29         |
| T 16141       | 38333100       | 15         | 64         | 39505         | 38512800       | 12         | 10         | 38569         | 38623200       | 14         | 26         | 40531         | 38717300       | 16         | 30         |
| T 16141 bis   | 38333400       | 15         | 65         | 39503/1       | 38514900       | 11         | 15         | 38571         | 38625000       | 14         | 19         | 40530         | 38717400       | 16         | 31         |
| 39530         | 38333700       | 15         | 26         | 39502         | 38515000       | 11         | 17         | 38572         | 38625425       | 14         | 11         |               | 38735025       | 16         | 46         |
| 38625         | 38335200       | 15         | 23         | 39501         | 38515100       | 11         | 18         | 42545         | 38628000       | 12         | 20         |               | 38735325       | 16         | 42         |
| 38618         | 38335500       | 15         | 27         | 39500         | 38515200       | 11         | 19         | 38728 D       |                | 10         | 13         |               | 38740525       | 16         | 36         |
| 38616         | 38335900       | 15         | 30         | 38677         | 38516801       | 11         | 48         |               |                | 14         | 10         | 42562         | 38740825       | 16         | 44         |
| 38615         | 38336000       | 15         | 31         | 40454/1       | 38521325       | 11         | 43         | 40440         | 38630600       | 14         | 10         | 42576         | 38740925       | 16         | 78         |
| 42201         | 38400225       | 9          | 10         | 40457/1       | 38522125       | 11         | 41         |               |                | 15         | 10         | 42588         | 38743025       | 16         | 37         |
| 42300         | 38415025       | 10         | 19         | 40451         | 38525425       | 11         | 34         | 40446/40447   | 38631000       | 14         | 45         | 42561         | 38743725       | 16         | 80         |
| 42310         | 38415125       | 10         | 20         | 39493         | 38527500       | 11         | 25         |               |                | 15         | 62         | 40474         | 38746025       | 16         | 45         |
| 42236         | 38425025       | 9          | 29         | 40452         | 38527701       | 11         | 31         | 40425         | 38632200       | 15         | 43         | 39250         | 38760203       | 9          | 40         |
| 42241         | 38430325       | 9          | 30         | 42400         | 38540225       | 13         | 15         | 40421         | 38633000       | 15         | 57         | 42127         | 38762500       | 9          | 41         |
| TA 67         | 38434000       | 9          | 33         | 38525         | 38547300       | 13         | 25         | 38614         | 38633700       | 15         | 32         | 42125         | 38765425       | 9          | 43         |
| 42475         | 38434325       | 11         | 14         | 38526         | 38547400       | 13         | 24         | 38606         | 38634000       | 15         | 36         | 39255         | 38765725       | 9          | 44         |
| 42350         | 38437025       | 10         | 25         | 42420         | 38550225       | 13         | 29         | 38601         | 38634400       | 15         | 44         | 42126         | 38766100       | 9          | 47         |
| 42384         | 38437035       | 18         | 10         |               | 38551625       | 13         | 32         | 42587         | 38634525       | 15         | 28         | 42125         | 38766725       | 9          | 46         |
| 38145 bis     | 38438900       | 10         | 26         | 38535         | 38553300       | 13         | 26         | 42588         | 38634625       | 15         | 55         | 38804         | 38847025       | 13         | 12         |
| 42267 D       | 38443225       | 9          | 25         | 38536         | 38568800       | 13         | 19         | 40437         | 38671400       | 15         | 39         | 42589         | 38901900       | 17         | 11         |
| 42267 S       | 38443325       | 9          | 26         | 42523         | 38574725       | 9          | 34         | 38647         | 38676000       | 15         | 13         | 38808         | 38902425       | 17         | 18         |
| 42260         | 38443525       | 9          | 20         | 38815/1       | 38575325       | 10         | 42         | 42430         | 38677025       | 15         | 15         | 38905500      | 38905500       | 17         | 15         |
| 42280         | 38446025       | 9          | 21         | 38824         | 38575800       | 10         | 43         | 38626         | 38678000       | 15         | 41         | TA 198        | 38914000       | 17         | 10         |
| 40416         | 38448301       | 9          | 24         | 38821         | 38576000       | 10         | 41         | 42435         | 38678425       | 13         | 23         | 38430/8       | 38914600       | 17         | 17         |
| 40415         | 38448801       | 9          | 22         | 42255         | 38576225       | 10         | 14         |               | 38701200       | 16         | 16         | 39193         | 90114700       | 7          | 12         |
| 40390/D       | 38453225       | 9          | 17         | 42256         | 38576325       | 10         | 17         | 42550         | 38701425       | 16         | 13         | 38024 bis     | 90118122       | 1          | 29         |
| 42250         | 38456025       | 9          | 18         | 40396         | 38576900       | 10         | 28         | 42556         | 38703825       | 16         | 23         | 38234/1       | 90271020       | 8          | 49         |
| 42530         | 38457525       | 9          | 36         | 42485         | 38600225       | 12         | 13         |               | 38704525       | 16         | 47         | 42513         | 90280005       | 12         | 26         |
| 38749 D       | 38458025       | 9          | 38         | 42517         | 38601425       | 12         | 30         | 42570         | 38705325       | 16         | 51         | M 2069        | 90352017       | 3          | 17         |
| 38749 S       | 38458125       |            |            | 42516         | 38601525       | 12         | 29         | 42569         | 38705525       | 16         | 50         | 38562         | 90352037       | 14         | 33         |
| 42380         | 38460525       | 10         | 33         | 42508         | 38603825       | 12         | 23         | 42565         | 38705725       | 6          | 13         | 38611         | 90352053       | 15         | 56         |
| 42385         | 38460526       | 18         | 11         | 40512         | 38604425       | 12         | 25         | 40505         | 38705900       | 16         | 48         | 40089         | 90402240       | 2          | 57         |
| 42387         | 38462025       | 18         | 15         | 40444         | 38610800       | 14         | 44         | 42571         | 38706125       | 16         | 49         | 38087         | 90561623       | 2          | 58         |
| 42386 D       | 38461925       | 18         | 12         |               |                | 15         | 60         |               | 38708025       | 16         | 10         | 39265         | 90562231       | 2          | 45         |
| 42386 S       | 38462125       |            |            | 42552         | 38708125       | 16         | 17         | 38186         | 90706078       | 2          | 36         |               |                |            |            |
| 38437         | 38464000       | 18         | 21         | 40441         | 38611000       | 15         | 61         | 42553         | 38708225       | 16         | 21         | 38139         | 90706121       | 4          | 10         |
| 38435/1       | 38466525       | 18         | 17         | 38551         | 38613000       | 14         | 40         |               | 38708500       | 16         | 54         | 42519         | 90706350       | 12         | 32         |
| 42363         | 38475025       | 10         | 29         | 38554         | 38613900       | 14         | 42         |               | 38708600       | 16         | 59         | 38007         | 90713065       | 1          | 38         |
| 42360         | 38475925       | 10         | 30         |               |                | 14         | 41         | 40494         | 38708700       | 16         | 53         | 38131         | 90713161       | 4          | 27         |
| 40344         | 38480500       | 10         | 11         | 38556         | 38614000       | 15         | 58         | 38731         | 38711900       | 12         | 16         | 39275         | 90713125       | 8          | 24         |
| 38634         | 38481500       | 10         | 12         | 38558         | 38614100       | 14         | 39         | 40523/1       | 38710300       | 16         | 75         | 38570 bis     | 90713145       | 14         | 20         |
| 40149         | 38484700       | 5          | 36         | 42586         | 38616225       | 14         | 47         | 40490         | 38709400       | 16         | 62         |               | 90713250       | 14         | 36         |
| 42450         | 38490225       | 11         | 10         | 38566         | 38620200       | 14         | 27         | 40523/2       | 38710500       | 16         | 74         | 38560         | 90713298       | 15         | 53         |
| 42451         | 38490325       | 11         | 49         | 38573         | 38620500       | 14         | 29         |               | 38710600       | 5          | 35         | 38609         | 90713325       | 15         | 53         |
| 38719         | 38500700       | 12         | 12         | 38577         | 38622000       | 14         | 32         | 38773         |                | 16         | 64         | 38613         |                | 15         | 33         |



| SIMBOLO     |                | N. di Tav. | N. di Fig.        | SIMBOLO    |                | N. di Tav. | N. di Fig.        | SIMBOLO    |                | N. di Tav. | N. di Fig. | SIMBOLO    |                | N. di Tav. | N. di Fig.        |
|-------------|----------------|------------|-------------------|------------|----------------|------------|-------------------|------------|----------------|------------|------------|------------|----------------|------------|-------------------|
| N. Disegno  | N. d' Ordinaz. |            |                   | N. Disegno | N. d' Ordinaz. |            |                   | N. Disegno | N. d' Ordinaz. |            |            | N. Disegno | N. d' Ordinaz. |            |                   |
| M 0156 ter  | 90714070       | 6          | 24                | 40107      | 92296729       | 3          | 15                | D K 8      | 92751081       | 2          | 17         |            |                | 9          | 12                |
| 38033       | 90714082       | 1          | 14                |            |                | 6          | 29                | 38719 bis  | 92751102       | 12         | 11         | 38438      | 95100133       | 10         | 16                |
| M 192 A     | 90714101       | 2          | 27                |            |                | 7          | 36                | 36452      | 92781060       | 6          | 20         |            |                | 16         | 34                |
| 40043       | 90714110       | 4          | 18 <sup>bis</sup> | DN 6       | 92602206       | 9          | 11                | 40548      | 92781110       | 10         | 39         |            |                | 18         | 19                |
| TA 180 ter  | 90714113       | 6          | 18                |            |                | 10         | 21                | 40469      | 93110121       | 11         | 26         | 36453      | 95100135       | 6          | 21                |
| 40148       | 90714123       | 5          | 18                |            |                | 11         | 11                | T 2206     | 93110125       | 15         | 24         | M 136 bis  | 95100137       | 6          | 30                |
| M 121 bis   | 90714142       | 6          | 41                |            |                | 18         | 18                | 40464      | 93110129       | 11         | 42         | 38021      | 95100161       | 1          | 26                |
| 38188 A     | 90714181       | 2          | 34                |            |                | 2          | 10                | 40453      | 93110140       | 11         | 33         | 39492      | 95100165       | 11         | 23                |
| T 35231     | 90714202       | 16         | 25                | T 71 bis   | 92602210       | 9          | 31                | 38793      | 93301157       | 9          | 15         | M 2035     | 95100173       | 14         | 25                |
| T 35102 bis | 90715251       | 6          | 28                |            |                | 13         | 17                | 40473      | 93301175       | 8          | 16         | 39051 bis  | 95100183       | 2          | 60                |
| T 8403 bis  | 90716320       | 5          | 13                |            |                | 10         | 38                |            | 93450222       | 16         | 79         | 55246      | 95100222       | 12         | 23 <sup>bis</sup> |
| 40153       | 90718355       | 5          | 46                | T 8562 bis | 92602406       | 14         | 17                |            | 93450228       | 16         | 39         | 38675      | 95100227       | 11         | 45                |
| 39035       | 90718650       | 1          | 11                |            |                | 15         | 16                |            | 93450323       | 16         | 40         | T 326 ter  | 95100259       | 5          | 16                |
| M 45        | 91110606       | 4          | 22                |            |                | 16         | 14                |            | 93450422       | 16         | 41         | 40077      | 95100281       | 2          | 23                |
| 39494       | 91110711       | 11         | 24                |            |                | 8          | 16 <sup>bis</sup> | 38242      | 93701241       | 8          | 43         | 40463      | 95100291       | 11         | 37                |
| 38568       | 91111220       | 14         | 28                | 41093      | 92700050       | 9          | 23                | 38739      | 93760060       | 5          | 28         | T 209 B    | 95100311       | 2          | 12                |
| 39242/1     | 91111510       | 8          | 30                |            |                | 16         | 27                |            | 93760070       | 16         | 67         |            |                | 11         | 40                |
| 38105/R     | 91111520       | 3          | 14                | M 61 bis   | 92700071       | 1          | 30                | 38736      |                | 7          | 10         | 38678      | 95100337       | 11         | 47                |
| 38666       | 91111620       | 11         | 50                |            |                | 10         | 35                |            |                | 14         | 12         | 40547      | 95100357       | 10         | 40                |
| 39198       | 91115909       | 7          | 14                | DN 7       | 92700073       | 11         | 22                | T 0238     | 94020060       | 11         | 36         | 40467      | 95100358       | 11         | 29                |
| 39053       | 91121213       | 2          | 49                |            |                | 14         | 24                |            |                | 13         | 13         | 38682/1    | 95100407       | 11         | 30                |
| 38067 bis/R | 91121515       | 2          | 47                |            |                | 18         | 14                | M 9071     | 94321045       | 6          | 46         | 39277      | 95100429       | 8          | 25                |
| 38521       | 91122228       | 13         | 16                | M 107 bis  | 92700077       | 5          | 52                | 39269      | 94321049       | 8          | 21         | 38138/3    | 95100455       | 4          | 14                |
| 39080       | 91141213       | 2          | 48                | M 2191     | 92700095       | 2          | 21                | 36072      | 94321060       | 12         | 28         | 38565      | 95100575       | 14         | 23                |
| 38067/G/R   | 91141520       | 2          | 46                | 38564      | 92700151       | 14         | 22                | M 2342 ter | 94321084       | 8          | 39         | T 8521 bis | 95100617       | 11         | 46                |
| T 2207      | 91180808       | 15         | 25                | 38524      | 92700189       | 13         | 11                | 40191      | 94321096       | 7          | 19         | 38118      | 95100835       | 3          | 32                |
| 31578       | 91180810       | 5          | 51                | T 8550 bis | 92701065       | 12         | 17                | 38184/2    | 94321114       | 6          | 42         | 38561      | 95100851       | 14         | 34                |
| 38083       | 91181017       | 2          | 15                | 38022      | 92701073       | 1          | 22                | 39276      | 94321145       | 8          | 26         | 38121      | 95100889       | 3          | 28                |
| 38747       | 91181503       | 5          | 31                |            |                | 5          | 47                | 38138/4    | 94321200       | 4          | 13         | 39372      | 95100891       | 13         | 28                |
| 38563       | 91181507       | 14         | 35                |            |                | 6          | 11                | 38010/1    | 94321225       | 1          | 35         | 38123      | 95100917       | 3          | 26                |
| 38792       | 91551053       | 16         | 35                |            |                | 7          | 27                | 38691      | 94321254       | 11         | 27         | 38610      | 95100929       | 15         | 54                |
| 24625       | 91551061       | 10         | 27                | DN 8       | 92701087       | 9          | 27                | 38011/1    | 94321302       | 1          | 36         | 39293      | 95101109       | 8          | 12                |
| 38259       | 91701232       | 6          | 32                |            |                | 13         | 20                | 38534      | 94321540       | 13         | 27         | T 298 ter  | 95101171       | 18         | 16                |
| M 2353      | 91702355       | 3          | 30                |            |                | 15         | 21                | T 8175     | 94322210       | 12         | 24         | M 145 ter  | 95101231       | 2          | 19                |
| 39232       | 91742423       | 7          | 23                |            |                | 16         | 18                | 38024      | 94322215       | 1          | 28         |            |                | 7          | 28                |
| T 9083      | 91800408       | 15         | 45                | T 2202     | 92701094       | 13         | 30                |            | 95020116       | 16         | 15         | 38619      | 95101525       | 16         | 22                |
| T 9127 bis  | 91810312       | 9          | 45                | T 5560 bis | 92701103       | 11         | 39                | M 9072     | 95100002       | 6          | 45         | RE 6       | 95120065       | 15         | 20                |
| 39278/1     | 91910452       | 8          | 28                | 40345      | 92701114       | 10         | 10                | 38133/1    | 95100051       | 16         | 60         |            |                | 10         | 24                |
| 38607       | 92201225       | 15         | 35                | 40110      | 92701147       | 3          | 22                | 36022 bis  | 95100055       | 16         | 26         | RE 8       | 95120085       | 2          | 18                |
| 36057       | 92201224       | 2          | 43                | 38232/1    | 92701160       | 7          | 10                |            |                | 9          | 39         |            |                | 5          | 48                |
| 25055       | 92234225       | 15         | 51                | 38527      | 92701242       | 13         | 10                | 36070 A    | 95100130       | 10         | 32         |            |                | 16         | 19                |
| 38086       | 92234325       | 2          | 56                | 39106      | 92701250       | 3          | 24                |            |                | 11         | 12         | RE 9       | 95120095       | 2          | 22                |
| 38557       | 92249215       | 14         | 38                | 42520      | 92706200       | 12         | 33                |            |                | 14         | 18         | RE 10      | 95120105       | 16         | 12                |
| T 220       | 92295706       | 11         | 16                | 40446      | 92730090       | 11         | 35                |            |                | 15         | 38         | 38122      | 95125300       | 3          | 27                |
| 38199/7     | 92295868       | 7          | 25                | 38620      | 92731140       | 15         | 19                |            |                |            |            | 40210      | 95181025       | 8          | 42                |
| M 8046      | 92295909       | 8          | 40                |            |                |            |                   |            |                |            |            |            |                |            |                   |

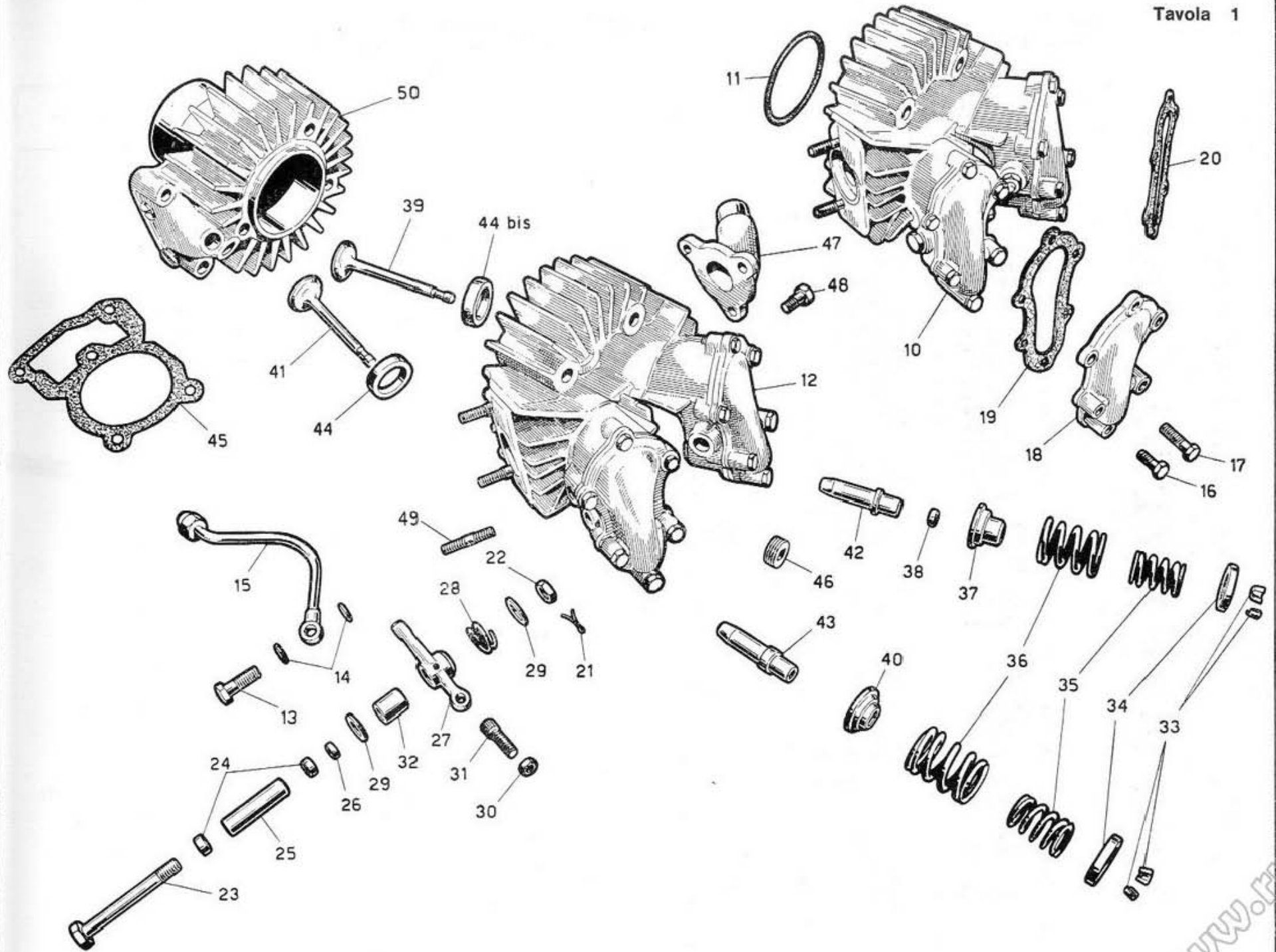
| S I M B O L O |                | N. di Tav. | N. di Fig. | S I M B O L O |                | N. di Tav. | N. di Fig. | S I M B O L O |                | N. di Tav. | N. di Fig. | S I M B O L O |                | N. di Tav. | N. di Fig. |
|---------------|----------------|------------|------------|---------------|----------------|------------|------------|---------------|----------------|------------|------------|---------------|----------------|------------|------------|
| N. Disegno    | N. d' Ordinaz. |            |            | N. Disegno    | N. d' Ordinaz. |            |            | N. Disegno    | N. d' Ordinaz. |            |            | N. Disegno    | N. d' Ordinaz. |            |            |
| 38138/1       | 95190130       | 4          | 11         | TA 182        | 95990060       | 6          | 17         | 39095         | 98304009       | 2          | 38         |               |                |            |            |
| 38559         | 95190260       | 14         | 37         | 38163         | 95990061       | 6          | 16         | 40495         | 98304010       | 16         | 38         |               |                |            |            |
| 38608         | 95190305       | 15         | 52         | 38038         | 96507041       | 1          | 49         | 38134/1       | 98305010       | 16         | 61         |               |                |            |            |
| 38612         | 95190335       | 15         | 34         | 38076         | 96508068       | 2          | 20         | 36022         | 98305014       | 16         | 52         |               |                |            |            |
| M 9072 bis    | 95500007       | 6          | 44         | 40075         | 96509148       | 2          | 24         | 36022 ter     | 98305017       | 16         | 24         |               |                |            |            |
| T A 175 H     | 95500012       | 16         | 71         | 40076         | 96509156       | 2          | 25         | 37106         | 98305018       | 16         | 77         |               |                |            |            |
|               |                | 1          | 21         |               |                | 9          | 14         | 38262 bis     | 98305022       | 6          | 35         |               |                |            |            |
| T 87 bis      | 95500120       | 7          | 30         |               |                | 10         | 22         | 38182 A       | 98305038       | 6          | 34         |               |                |            |            |
|               |                | 11         | 38         | T 136         | 98024312       | 11         | 13         | 38130         | 98306013       | 2          | 66         |               |                |            |            |
| M 160 bis     | 95500222       | 15         | 12         |               |                | 18         | 20         | 38206         | 98307010       | 7          | 34         |               |                |            |            |
| 25421         | 95500227       | 15         | 18         |               |                | 9          | 19         | 38758         | 98307027       | 9          | 48         |               |                |            |            |
| T 9184 bis    | 95500234       | 3          | 10         | T 134         | 98106009       | 10         | 15         | M 8126        | 98309003       | 8          | 38         |               |                |            |            |
| 38107         | 95510304       | 3          | 16         | T 16596       | 98106011       | 10         | 31         | 39253         | 98309005       | 9          | 42         |               |                |            |            |
| 38555         | 95510308       | 14         | 43         |               |                | 9          | 13         | M 2215        | 98346010       | 9          | 35         |               |                |            |            |
|               |                | 14         | 29bis      | 38440         | 98106012       | 16         | 33         |               |                | 8          | 52         |               |                |            |            |
| 38578         | 95510324       | 15         | 47         | 26518         | 98106015       | 10         | 23         | 39233         | 98366004       | 13         | 12bis      |               |                |            |            |
|               |                | 2          | 65         |               |                | 1          | 16         | 36073 bis     | 98364009       | 16         | 43         |               |                |            |            |
| 40055         | 95510425       | 2          | 68         |               |                | 11         | 21         | 39294         | 98365007       | 8          | 11         |               |                |            |            |
| 40053         | 95512072       | 2          | 68         |               |                | 13         | 22         | 39263         | 98385010       | 8          | 17         |               |                |            |            |
| 40525         | 95715112       | 16         | 70         | M 140         | 98106017       | 15         | 17         | 38617         | 98385013       | 15         | 29         |               |                |            |            |
| 36202         | 95715113       | 5          | 32         |               |                | 2          | 54         | 38752/1       | 98386016       | 9          | 37         |               |                |            |            |
|               |                | 7          | 44         | 25275         | 98106021       | 1          | 17         | 39283         | 98386030       | 8          | 34         |               |                |            |            |
| 38740 ter     | 95715225       | 14         | 16         | 38026         | 98106028       | 2          | 28         | 38127         | 98387010       | 4          | 25         |               |                |            |            |
|               |                | 14         | 15         |               |                | 2          | 29         | 38621         | 98388020       | 15         | 22         |               |                |            |            |
| T 9362        | 95716122       | 15         | 14         | 38082         | 98106034       | 2          | 30         | 31723         | 98390935       | 13         | 31         |               |                |            |            |
| 38186         | 95716365       | 5          | 29         | 38081         | 98106043       | 2          | 30         | 40102         | 98511106       | 3          | 25         |               |                |            |            |
|               |                | 16         | 68         | 25261         | 98106048       | 5          | 38         | 38523         | 98511405       | 13         | 14         |               |                |            |            |
| 38745         | 95716516       | 12         | 19         | 40028         | 98107017       | 1          | 48         | 42518         | 98620245       | 12         | 31         |               |                |            |            |
|               |                | 5          | 30         | 40056         | 98107018       | 2          | 59         | 38733         | 99105084       | 12         | 18         |               |                |            |            |
| 38740 bis     | 95716645       | 16         | 69         | 42120         | 98108010       | 5          | 15         |               |                | 10         | 34         |               |                |            |            |
|               |                | 7          | 42         | T 129         | 98108015       | 16         | 81         | 42381         | 99105086       | 18         | 13         |               |                |            |            |
| T 234         | 95720122       | 14         | 14         | 38387         | 98108016       | 9          | 28         |               |                | 8          | 10         |               |                |            |            |
|               |                | 7          | 43         | T 129 bis     | 98108017       | 5          | 50         | 38298         | 99105090       | 12         | 14         |               |                |            |            |
| T 235         | 95720130       | 15         | 11         | T 58          | 98108023       | 16         | 20         | 38733 bis     | 99105100       | 9          | 32         |               |                |            |            |
|               |                | 16         | 73         | 38676         | 98108025       | 11         | 44         | 42245         | 99105133       | 2          | 64         |               |                |            |            |
| 38742         | 95720230       | 7          | 31         | T 011 ter     | 98108037       | 5          | 49         | 38064/1       | 99110060       |            |            |               |                |            |            |
| 24510         | 95730160       | 7          | 31         | T 2061        | 98108057       | 13         | 21         | Gruppo cavi   |                |            |            |               |                |            |            |
| 38746         | 95740215       | 5          | 27         | 38594         | 98109029       | 15         | 59         | e guaine per  |                |            |            |               |                |            |            |
| 38748         | 95780225       | 16         | 66         | 10039 ter     | 98110022       | 16         | 11         | impianto      |                | 16         | 82         |               |                |            |            |
| 38748         | 95780225       | 7          | 41         | 38097         | 98110068       | 2          | 14         | Libretto      |                |            |            |               |                |            |            |
| 38203         | 95780261       | 14         | 13         | 10228         | 98110073       | 2          | 13         | istruzioni    |                | 17         | 19         |               |                |            |            |
|               |                | 7          | 41         | 38542         | 98110095       | 13         | 18         |               |                |            |            |               |                |            |            |
| 38738         | 95790225       | 16         | 66         | 42031         | 98110199       | 2          | 11         |               |                |            |            |               |                |            |            |
|               |                | 14         | 13         | 38396         | 38111032       | 10         | 18         |               |                |            |            |               |                |            |            |
| 38735         | 95790235       | 2          | 26         | 42514         | 98202420       | 12         | 27         |               |                |            |            |               |                |            |            |
|               |                | 5          | 23         | 41079         | 98303006       | 5          | 34         |               |                |            |            |               |                |            |            |
| M 192         | 95950241       | 5          | 19         |               |                |            |            |               |                |            |            |               |                |            |            |
| 39324         | 95961025       | 11         | 28         |               |                |            |            |               |                |            |            |               |                |            |            |
| 39323         | 95985414       | 1          | 13         |               |                |            |            |               |                |            |            |               |                |            |            |
| 40468         | 95985911       |            |            |               |                |            |            |               |                |            |            |               |                |            |            |
| 38034         | 95990035       |            |            |               |                |            |            |               |                |            |            |               |                |            |            |

# TAVOLE PARTI DI RICAMBIO

TAV. 1 COMPLESSO : Motociclo  
SOTTOCOMPLESSO: Motore

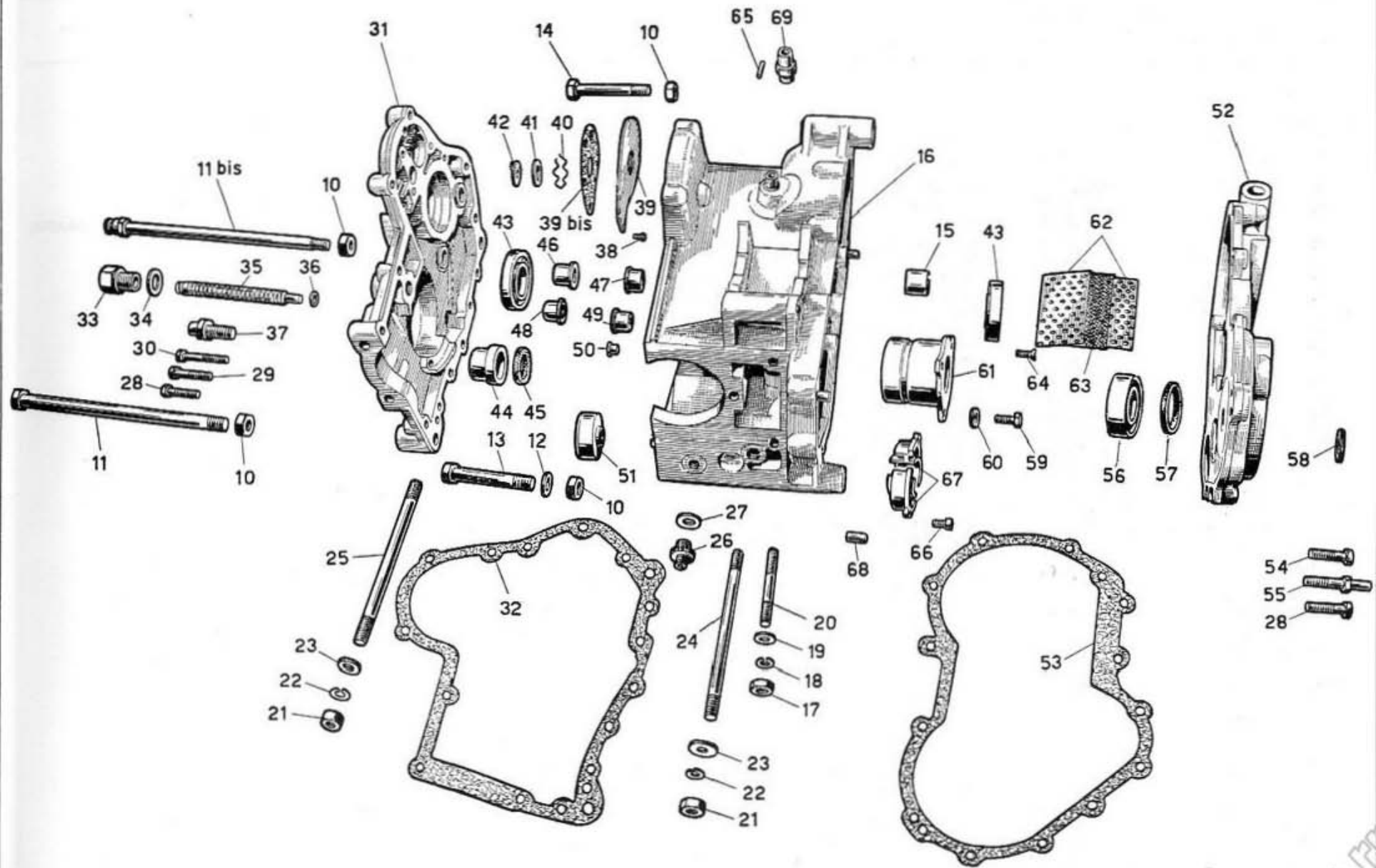
GRUPPO : Organi principali  
SOTTOGRUPPO: Cilindro - Testa - Valvole

| N.<br>Fig. | SIMBOLO       |                | DENOMINAZIONE  | Quantità | Indicazioni suppletive |
|------------|---------------|----------------|--|----------|------------------------|
|            | N.° Disegno   | N. d' Ordinaz. |  |          |                        |
| 10         | 40001/2/42005 | 38022225       | Testa del motore completa  | 1        |                        |
| 11         | 39035         | 90718650       | Guarnizione fra testa e cilindro   | 1        |                        |
| 12         | 40001/2/40003 | 38022325       | Testa del motore completa di ghiera, guida valvole, coperchi                       | 1        |                        |
| 13         | 38034         | 95990035       | Bullone cavo per attacco tubazione ricupero olio dalla testa al basamento          | 1        |                        |
| 14         | 38033         | 90714082       | Guarnizione per bullone cavo attacco tubazione ricupero olio dalla testa al basam. | 2        |                        |
| 15         | 40020         | 38159300       | Tubazione ricupero olio dalla testa al basamento                                   | 1        |                        |
| 16         | M 140         | 98106017       | Vite corta per coperchi testa motore   | 6        | 6 MA x 17              |
| 17         | 38026         | 98106028       | Vite lunga per coperchi testa motore   | 6        | 6 MA x 29              |
| 18         | 38023         | 38023500       | Coperchio sulla testa  | 2        |                        |
| 19         | 38028         | 38023700       | Guarnizione per coperchio testa (lato aspirazione)                                 | 1        |                        |
| 20         | 38029         | 38023800       | Guarnizione per coperchio testa (lato scarico)                                     | 1        |                        |
| 21         | T 87 bis      | 95500120       | Copiglia sui perni per spinotti bilancieri   | 2        | 1,5 x 20               |
| 22         | 38022         | 92701073       | Dado sui perni per spinotti bilancieri   | 2        | 7 MA                   |
| 23         | 38018         | 38031800       | Perno per spinotto bilancieri  | 2        |                        |
| 24         | 38020         | 38033000       | Anello per tenuta olio per perni bilancieri  | 4        |                        |
| 25         | 38019         | 38031400       | Spinotto per bilancieri  | 2        |                        |
| 26         | 38021         | 95100161       | Distanziatore sui perni bilancieri   | 2        |                        |
| 27         | 38015 A       | 38030200       | Bilanciere aspirazione completo di boccola   | 1        |                        |
|            | 38015 S       | 38030400       | Bilanciere scarico completo di boccola   | 1        |                        |
| 28         | 38024         | 94322215       | Molla per bilancieri aspirazione e scarico   | 2        |                        |
| 29         | 38024 bis     | 90118122       | Rosetta per bilancieri aspirazione e scarico                                       | 4        | 12,2 x 21,5 x 1        |
| 30         | M 61 bis      | 92700071       | Dado per vite con nicchia sui bilancieri   | 2        | 7 MA                   |
| 31         | M 2314        | 25034000       | Vite con nicchia sui bilancieri  | 2        |                        |
| 32         | 38017         | 38030800       | Boccola per bilancieri aspirazione e scarico                                       | 2        |                        |
| 33         | 38013         | 38038100       | Mezzi collarini di tenuta piattelli superiori valvole                              | 4        |                        |
| 34         | 38012         | 38038000       | Piattello superiore per molle valvole  | 2        |                        |
| 35         | 38010/1       | 94321225       | Molla interna per valvole  | 2        |                        |
| 36         | 38011/1       | 94321302       | Molla esterna per valvole  | 2        |                        |
| 37         | 38008         | 38037000       | Piattello inferiore per molle valvola aspirazione                                  | 1        |                        |
| 38         | 38007         | 90713065       | Guarnizione tenuta olio sul piattello inferiore valvola aspirazione                | 1        |                        |
| 39         | 42005         | 38036025       | Valvola aspirazione  | 1        |                        |
| 40         | 38009         | 38037100       | Piattello inferiore per molle valvola scarico                                      | 1        |                        |
| 41         | 40006         | 38036100       | Valvola scarico  | 1        |                        |
| 42         | 40003/R       | 38036600       | Guida valvola aspirazione  | 1        |                        |
| 43         | 40004/R       | 38036700       | Guida valvola scarico  | 1        |                        |
| 44         | 40002/1       | 38036201       | Ghiera per sede valvola scarico  | 1        |                        |
| 44 bis     | 42002         | 38036225       | Ghiera per sede valvola aspirazione  | 1        |                        |
| 45         | 26039         | 26020800       | Guarnizione tra cilindro e basamento   | 1        |                        |
| 46         | 38002 bis     | 38035500       | Ghiera per sede candela  | 1        |                        |
| 47         | 40026         | 26115001       | Pipa aspirazione   | 1        |                        |
| 48         | 40028         | 98107017       | Bullone fissaggio pipa aspirazione alla testa                                      | 3        | 7 MA x 17              |
| 49         | 38038         | 96507041       | Prigioniero sulla testa per attacco silenziatore                                   | 2        | 7 MA x 37              |
| 50         | 40039         | 38020200       | Cilindro   | 1        |                        |



| N. Fig. | SIMBOLO       |                | DENOMINAZIONE   | Quantità | Indicazioni suppletive |
|---------|---------------|----------------|---|----------|------------------------|
|         | N.° Disegno   | N. d' Ordinaz. |   |          |                        |
| 10      | T 71 bis      | 92602210       | Dado per bulloni e tiranti fiss. motore al telaio                             | 4        | 10 MA                  |
| 11      | 42031         | 98110199       | Tirante inferiore fiss. motore al telaio parte anteriore                      | 1        |                        |
| 11 bis  | 42032         | 38019225       | Tirante inferiore fiss. motore al telaio parte posteriore                     | 1        |                        |
| 12      | T 209 B       | 95100311       | Rosetta per bullone anteriore superiore fiss. motore al telaio                | 1        | 10,25 x 19 x 2         |
| 13      | 10228         | 98110073       | Bullone anteriore superiore fiss. motore al telaio                            | 1        | 10 MA x 73             |
| 14      | 38097         | 98110068       | Bullone posteriore superiore fiss. motore al telaio                           | 1        | 10 x 1 M x 68,5        |
| 15      | 38083         | 91181017       | Distanziatore fra basamento e telaio parte posteriore sinistra                | 1        |                        |
| 16      | 40050/40051   | 38000700       | Basamento motore completo di boccole  | 1        |                        |
| 17      | D K 8         | 92751081       | Dado coronato per prigionieri fiss. cilindro                                  | 2        | 8 MA                   |
| 18      | RE 8          | 95120085       | Rosetta elastica per prigionieri fiss. cilindro                               | 2        | 8,5 x 13,5 x 2,5       |
| 19      | M 145 ter     | 95101231       | Rosetta per prigionieri fiss. cilindro  | 2        |                        |
| 20      | 38076         | 96508068       | Prigioniero fissaggio cilindro  | 2        | 8 MA x 68              |
| 21      | M 2191        | 92700095       | Dado per tiranti fissaggio cilindro e testa                                   | 3        | 9 MA                   |
| 22      | RE 9          | 95120095       | Rosetta elastica per tiranti fiss. cilindro e testa                           | 3        | 9,5 x 14,5 x 2,5       |
| 23      | 40077         | 95100281       | Rosetta per tiranti fissaggio cilindro e testa                                | 3        | 9,5 x 20 x 3           |
| 24      | 40075         | 96509148       | Tirante sul basamento fissaggio cilindro e testa                              | 1        | 9 MA x 148             |
| 25      | 40076         | 96509156       | Tirante sul coperchio per fissaggio cilindro e testa                          | 2        | 9 MA x 156             |
| 26      | M 192         | 95950241       | Raccordo sul basamento per ricupero olio dalla testa                          | 1        |                        |
| 27      | M 192 A       | 90714101       | Guarnizione fibra per raccordo sul basamento per ricupero olio                | 1        |                        |
| 28      | 38026         | 98106028       | Vite corta fiss. coperchio lato cambio e fiss. coperchio lato volano          | 12       | 6 MA x 29              |
| 29      | 38082         | 98106034       | Vite media fiss. coperchio lato cambio al basamento                           | 10       | 6 MA x 34              |
| 30      | 38081         | 98106043       | Vite lunga fiss. coperchio lato cambio al basamento                           | 2        | 6 MA x 42              |
| 31      | 40078/38067/G | 38001300       | Coperchio basamento lato cambio con boccola                                   | 1        |                        |
| 32      | 39079         | 38001200       | Guarnizione per coperchio basamento lato cambio                               | 1        |                        |
| 33      | 39165         | 38151701       | Tappo per filtro olio nel basamento   | 1        |                        |
| 34      | 38188 A       | 90714181       | Guarnizione sul tappo per filtro olio nel basamento                           | 1        |                        |
| 35      | 38185         | 38152200       | Filtro olio nel basamento   | 1        |                        |
| 36      | 38186         | 90706078       | Guarnizione per filtro olio nel basamento                                     | 1        |                        |
| 37      | 39081         | 38251600       | Colonna di fermo pedale cambio  | 1        |                        |
| 38      | 39095         | 98304009       | Vite fissaggio piastra per sfiatatoio olio                                    | 4        | 4 MA x 9               |
| 39      | 39094         | 38005200       | Piastra per sfiatatoio olio   | 1        |                        |
| 39 bis  | 39096         | 38005300       | Guarnizione per piastra sfiatatoio olio                                       | 1        |                        |
| 40      | 39093         | 38005100       | Distanziatore per sede valvola sfiatatoio olio                                | 1        |                        |
| 41      | 39092         | 38005000       | Anello di sede per valvola sfiatatoio olio                                    | 1        |                        |
| 42      | 39088         | 38004500       | Valvola per sfiatatoio olio completa  | 1        |                        |
| 43      | 36057         | 92201224       | Cuscinetto a sfere per albero primario  | 2        | 25 x 52 x 9 (Riv 4 AE) |
| 44      | 39082         | 38016800       | Boccola nel coperchio basamento lato cambio di guida albero preselettore      | 1        |                        |
| 45      | 39265         | 90562231       | Guarnizione tenuta sull'albero del preselettore                               | 1        |                        |
| 46      | 38067/G/R     | 91141520       | Boccola cieca di guida albero secondario del cambio sul coperchio lato cambio | 1        |                        |
| 47      | 38067 bis/R   | 91121515       | Boccola nel basamento di guida albero secondario                              | 1        |                        |
| 48      | 39080         | 91141213       | Boccola cieca di guida tamburo scanalato sul coperchio lato cambio            | 1        |                        |
| 49      | 39053         | 91121213       | Boccola sul basamento di guida tamburo scanalato                              | 1        |                        |
| 50      | 39058/1       | 38007100       | Bottone reggisplinta ingranaggio contachilometri                              | 1        |                        |

(segue)



TAV. 2 COMPLESSO : Motociclo  
SOTTOCOMPLESSO: Motore

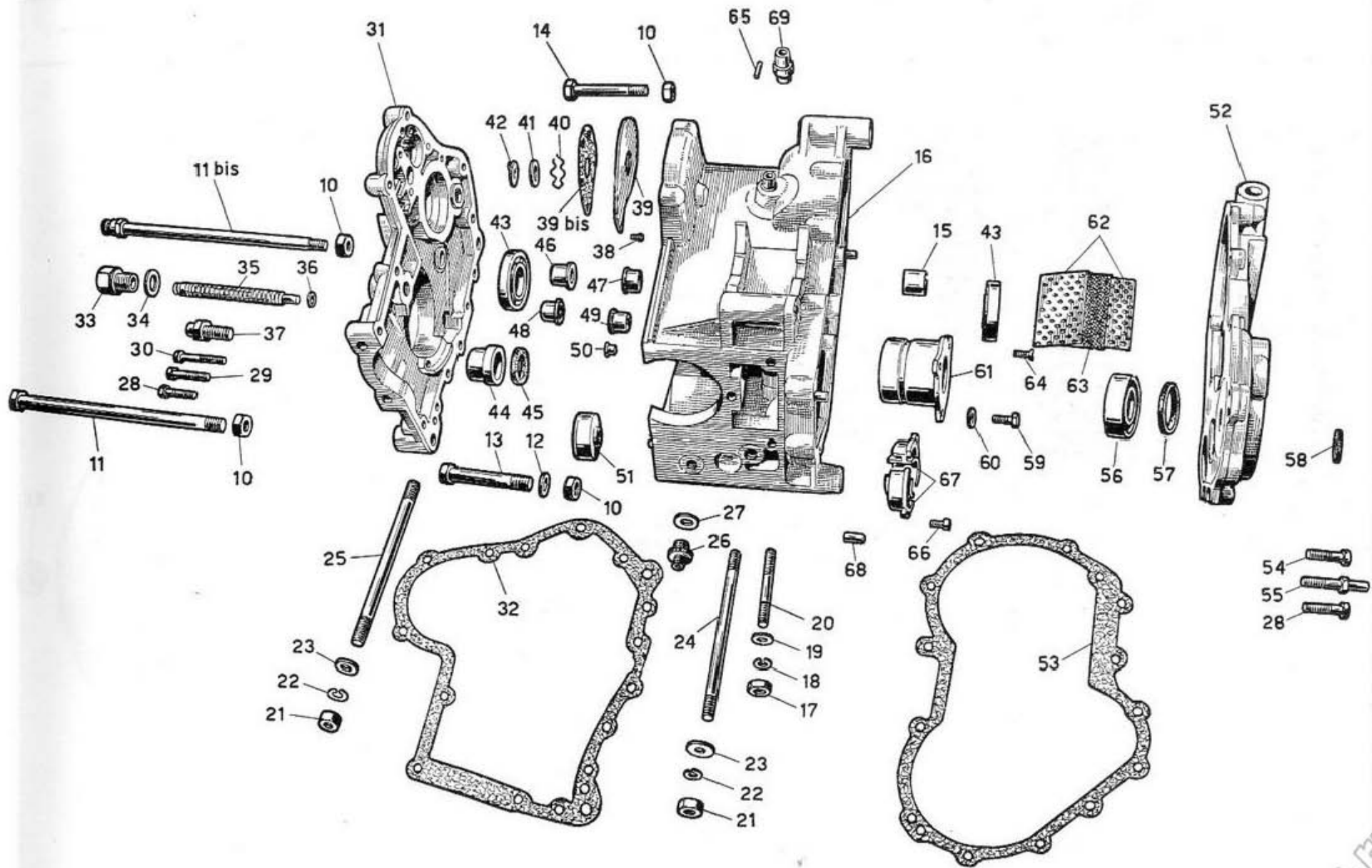
GRUPPO : Organi principali  
SOTTOGRUPPO: Basamento con coperchi

| N. Fig. | SIMBOLO     |                | DENOMINAZIONE   | Quantità | Indicazioni suppletive |
|---------|-------------|----------------|---|----------|------------------------|
|         | N.° Disegno | N. d' Ordinaz. |   |          |                        |
| 51      | 40052/R     | 38016500       | Boccola sul basamento di guida albero a camme                                     | 1        |                        |
| 52      | 42038       | 38000460       | Coperchio basamento lato volano   | 1        |                        |
| 53      | 40086       | 38000600       | Guarnizione per coperchio basamento lato volano                                   | 1        |                        |
| 54      | 25275       | 98106021       | Vite corta fissaggio coperchio volano al basamento                                | 2        | 6 MA x 21              |
| 55      | 40088/1     | 38017700       | Colonnella fissaggio coperchio lato volano al basamento e porta leva com. ruttore | 1        |                        |
| 56      | 38086       | 92234325       | Cuscinetto a rulli sul coperchio per albero motore                                | 1        | 25x52x18 (Riv 2 DAAPV) |
| 57      | 40089       | 90402240       | Guarnizione sul coperchio lato volano per albero motore                           | 1        |                        |
| 58      | 38087       | 90561623       | Guarnizione sul coperchio lato volano per albero a camme                          | 1        |                        |
| 59      | 40056       | 98107018       | Bullone fissaggio boccola nel basamento per albero motore                         | 3        | 7 MA x 19              |
| 60      | 39051 bis   | 95100183       | Rosetta di sicurezza per bullone fiss. boccola per albero motore                  | 3        | 7,5 x 20 x 0,5         |
| 61      | 40051/R     | 38016100       | Boccola nel basamento per albero motore   | 1        |                        |
| 62      | 38072       | 38153100       | Piastrina tenuta filtro olio nel basamento  | 2        |                        |
| 63      | 38070       | 38153000       | Retina per filtro olio nel basamento  | 1        |                        |
| 64      | 38064/1     | 99110060       | Vite di tenuta cuscinetto per albero primario nel basamento                       | 2        |                        |
| 65      | 40055       | 95510425       | Spina fissaggio perno al basamento  | 1        |                        |
| 66      | 38130       | 98306013       | Vite fissaggio boccola al basamento   | 2        | 6 MA x 12              |
| 67      | 38129       | 38016400       | Boccola in due metà sull'albero a camme   | 1        |                        |
| 68      | 40053       | 95512072       | Spina di riferimento sul basamento  | 4        |                        |
| 69      | 40054       | 38091802       | Perno per leva rinvio frizione  | 1        |                        |

Dal N. di motore GRN00 al N. GUM99 sono stati montati i seguenti particolari :

| SIMBOLO    |               | DENOMINAZIONE                           | Quant. |
|------------|---------------|---|--------|
| N. Disegno | N. d'ordinaz. |   |        |
| 40085/1    | 38000450      | Coperchio basamento lato volano         | 1      |
| 40087      | 91122317      | Boccola sul coperchio per albero motore | 1      |

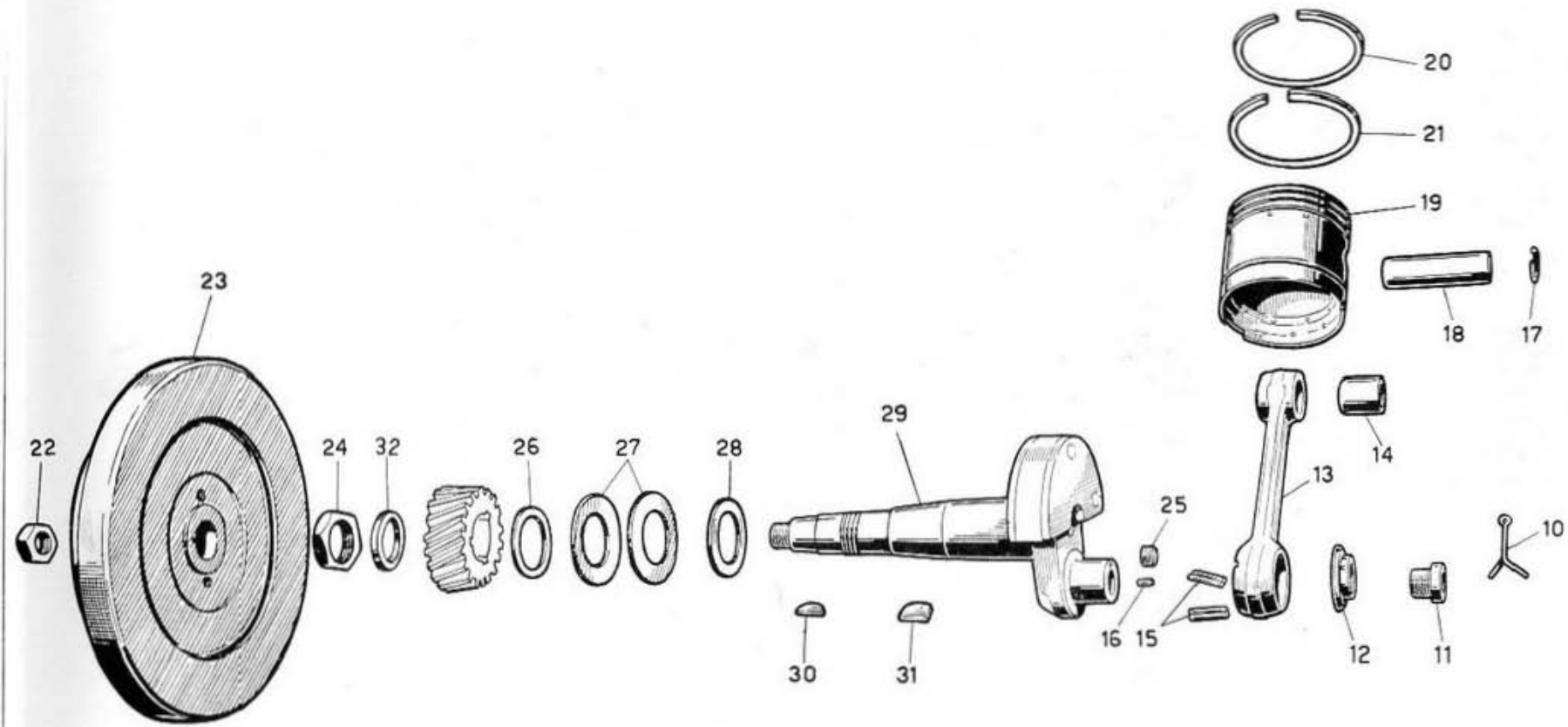




| N. Fig. | SIMBOLO            |                | DENOMINAZIONE  | Quantità | Indicazioni suppletive |
|---------|--------------------|----------------|--|----------|------------------------|
|         | N.° Disegno        | N. d' Ordinaz. |  |          |                        |
| 10      | T 9184 bis         | 95500234       | Copiglia ferma tappo sull'albero motore                    | 1        |                        |
| 11      | 38108              | 38065400       | Tappo sull'albero motore                                   | 1        | 13 x 1 M x 11          |
| 12      | 38106              | 38063000       | Flangia tenuta biella sull'albero motore                   | 1        |                        |
| 13      | 40103/1            | 38061510       | Biella completa di boccola                                 | 1        |                        |
| 14      | 38105/R            | 91111520       | Boccola per biella   | 1        |                        |
| 15      | 40107              | 92296729       | Rullo ad ago per testa di biella                           | 31       | Ø 2,5 x 19,8           |
| 16      | 38107              | 95510304       | Grano di fermo per flangia tenuta biella                   | 1        |                        |
| 17      | M 2069             | 90352017       | Molla di fermo spinotto                                    | 2        |                        |
| 18      | 39113              | 38061200       | Spinotto per pistone                                       | 1        |                        |
| 19      | 39110 B<br>39110 M | 38060410       | Borgo } Pistone  | 1        |                        |
|         |                    | 38060400       | Mondial }  |          |                        |
| 20      | 39111              | 38060800       | Fascia elastica  | 2        |                        |
| 21      | 39112              | 38060900       | Fascia elastica raschiaolio con taglio diritto.            | 2        |                        |
| 22      | 40110              | 92701147       | Dado per bloccaggio volano                                 | 1        |                        |
| 23      | 42040              | 38067025       | Volano motore  | 1        |                        |
| 24      | 39106              | 92701250       | Dado di bloccaggio sull'albero motore                      | 1        |                        |
| 25      | 40102              | 98511106       | Tappo per albero motore                                    | 1        |                        |
| 26      | 38123              | 95100917       | Anello distanziatore tra le rosette «Belleville» e pignone | 1        |                        |
| 27      | 38122              | 95125300       | Rosetta «Belleville» sull'albero motore                    | 2        |                        |
| 28      | 38121              | 95100889       | Rosetta di spinta per albero motore                        | 1        |                        |
| 29      | 26065/1            | 26064201       | Albero motore completo di contrappesi                      | 1        |                        |
| 30      | M 2353             | 91702355       | Chiavella sull'albero motore per volano                    | 1        |                        |
| 31      | 38117              | 38070500       | Chiavella sull'albero motore per pignone                   | 1        |                        |
| 32      | 38118              | 95100835       | Anello distanziatore fra pignone e cuscinetto              | 1        |                        |

Dal N. di motore GRN00 al N. GUM99 sono stati montati i seguenti particolari :

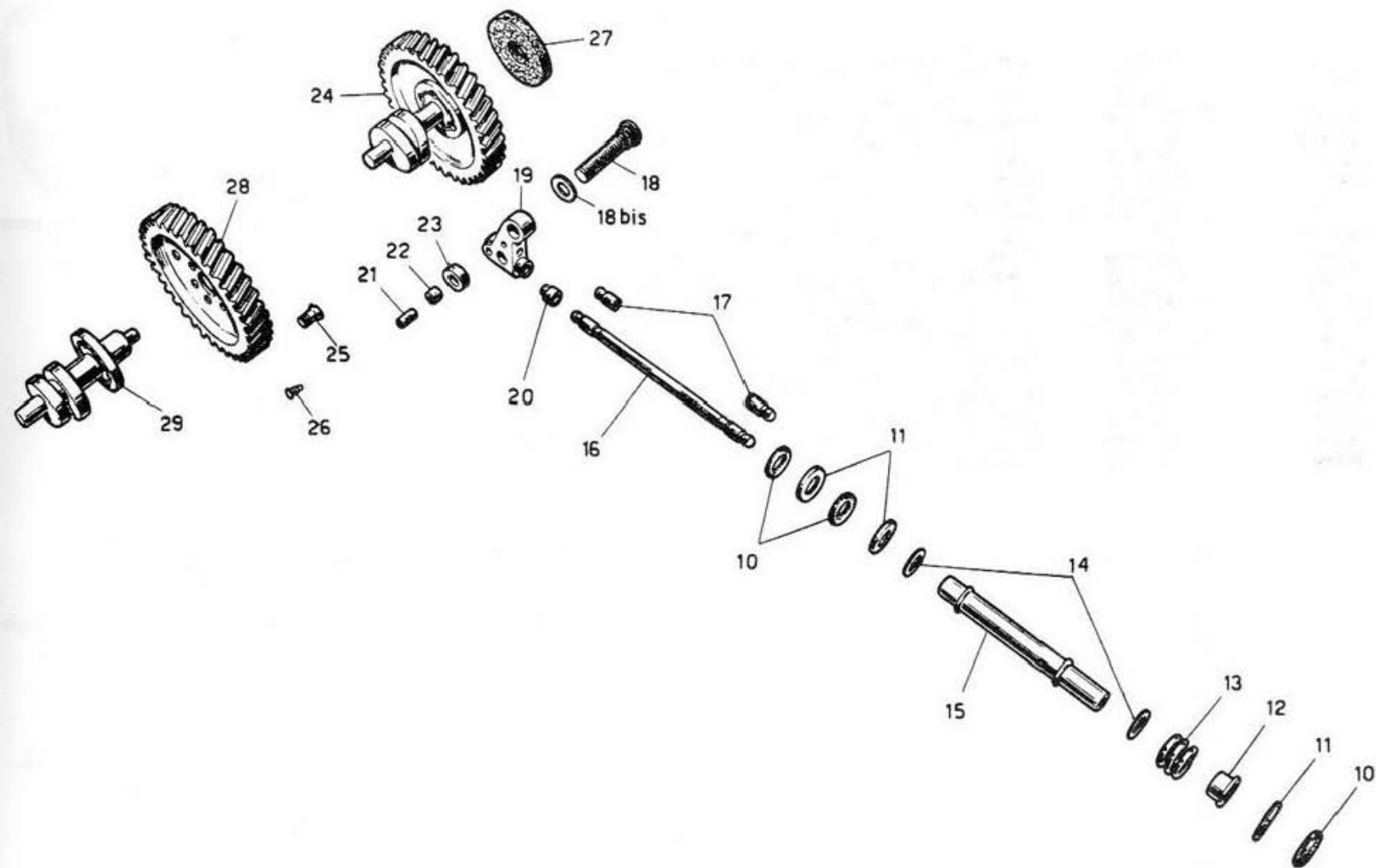
| SIMBOLO    |               | DENOMINAZIONE                         | Quant. |
|------------|---------------|---------------------------------------|--------|
| N. Disegno | N. d'ordinaz. |                                       |        |
| 40099/1    | 38064201      | Albero motore completo                | 1      |
| 40106      | 38067100      | Dado di bloccaggio sull'albero motore | 1      |



TAV. 4 COMPLESSO : **Motociclo**  
 SOTTOCOMPLESSO: **Motore**

GRUPPO : **Organi principali**  
 SOTTOGRUPPO: **Distribuzione**

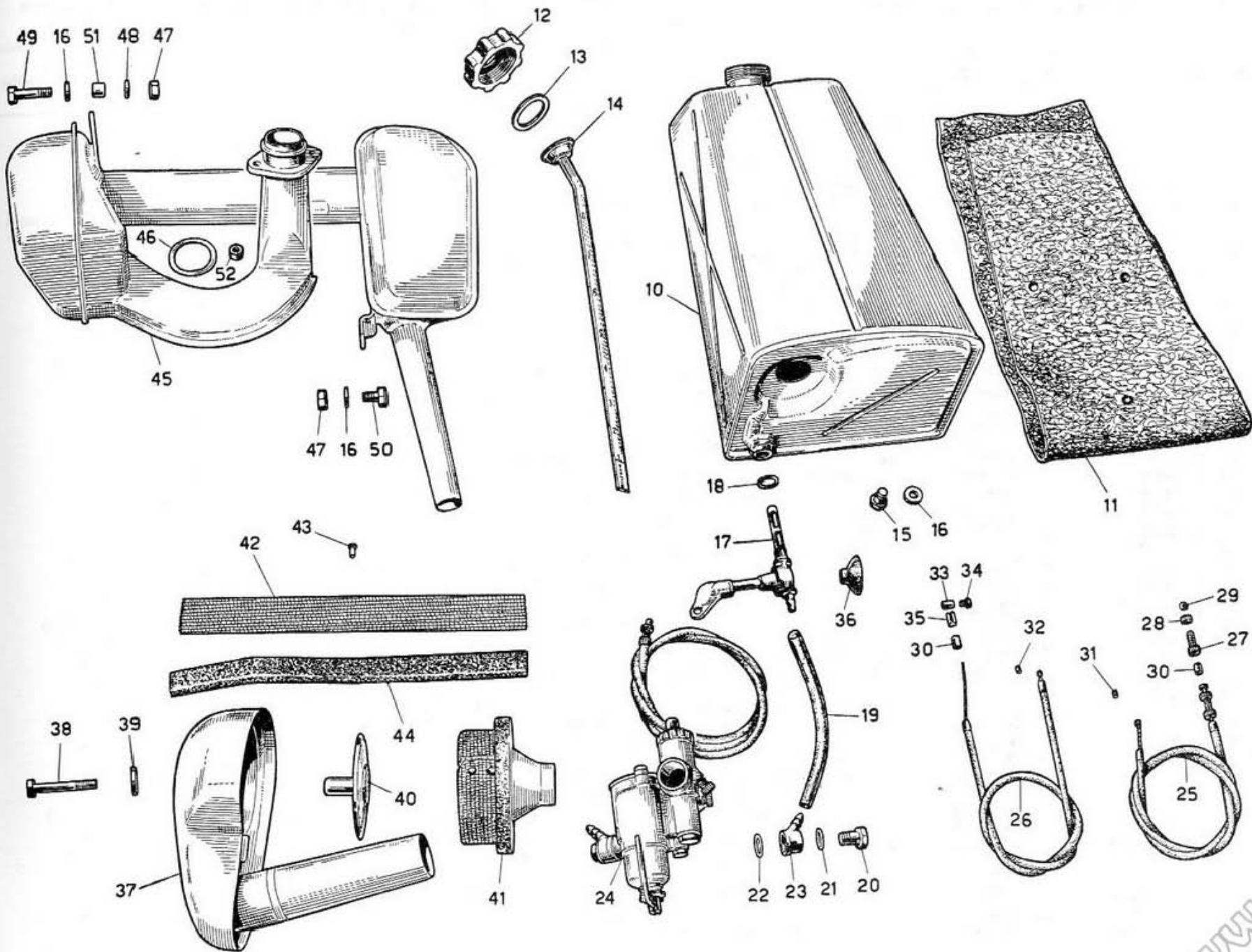
| N.<br>Fig. | SIMBOLO     |                | DENOMINAZIONE  | Quantità | Indicazioni suppletive |
|------------|-------------|----------------|--|----------|------------------------|
|            | N.° Disegno | N. d' Ordinaz. |  |          |                        |
| 10         | 38139       | 90706120       | Anello di tenuta olio sul tubo copriastina                   | 6        |                        |
| 11         | 38138/1     | 95190130       | Scodellino per guarnizioni del tubo copriastina              | 6        |                        |
| 12         | 38138/2     | 38047400       | Anello per guida molla sul tubo copriastina                  | 2        |                        |
| 13         | 38138/4     | 94321200       | Molla per tubo copriastina                                   | 2        |                        |
| 14         | 38138/3     | 95100455       | Rosetta per appoggio molla e scodellino sul tubo copriastina | 4        |                        |
| 15         | 40122       | 38046000       | Tubo copriastina   | 2        |                        |
| 16         | 40009       | 38045001       | Astina comando bilancieri                                    | 2        |                        |
| 17         | 40011       | 38045201       | Pasticca sulle astine comando bilancieri                     | 4        |                        |
| 18         | 40042       | 38031801       | Perno per levette aspirazione e scarico                      | 2        |                        |
| 18 bis     | 40043       | 90714110       | Guarnizione per perno levette                                | 2        |                        |
| 19         | 38043       | 38050200       | Levetta per camma aspirazione e scarico                      | 2        |                        |
| 20         | M 8068      | 25051600       | Pasticca per levetta aspirazione e scarico                   | 2        |                        |
| 21         | 38045       | 38052200       | Perno per rullo levette aspirazione e scarico                | 2        |                        |
| 22         | M 45        | 91110600       | Boccola per rulli levette aspirazione e scarico              | 2        |                        |
| 23         | M 44        | 32032400       | Rullo per levette aspirazione e scarico                      | 2        |                        |
| 24         | 39124       | 38053201       | Albero delle camme completo di ingranaggio                   | 1        |                        |
| 25         | 38127       | 98387010       | Vite fissaggio ingranaggio sull'albero camme                 | 4        | 7 MA x 12              |
| 26         | 38128       | 38054700       | Spina di fermo feltro sull'ingranaggio                       | 2        |                        |
| 27         | 38131       | 90713161       | Anello feltro per ingranaggio albero camme                   | 1        |                        |
| 28         | 38126       | 38054500       | Ingranaggio sull'albero camme                                | 1        |                        |
| 29         | 39125       | 38053301       | Albero camme   | 1        |                        |



TAV. 5 COMPLESSO : Motociclo  
 SOTTOCOMPLESSO: Motore

GRUPPO : Alimentazione e scarico  
 SOTTOGRUPPO: Serbatoio benzina - Carburatore - Silenziatori

| N.<br>Fig. | SIMBOLO     |                | DENOMINAZIONE  | Quantità | Indicazioni suppletive               |
|------------|-------------|----------------|--|----------|--------------------------------------|
|            | N.° Disegno | N. d' Ordinaz. |  |          |                                      |
| 10         | 40142       | 38100200       | Serbatoio benzina  | 1        |                                      |
| 11         | 40143       | 38103800       | Filtro di copertura per serbatoio benzina  | 1        |                                      |
| 12         | 40146       | 38104000       | Tappo per serbatoio benzina  | 1        |                                      |
| 13         | T 8403 bis  | 90716320       | Guarnizione per tappo serbatoio benzina  | 1        |                                      |
| 14         | 40144       | 38103000       | Asta livello benzina   | 1        |                                      |
| 15         | 42120       | 98108010       | Bullone fissaggio serbatoio benzina al telaio  | 3        |                                      |
| 16         | T 326 ter   | 95100259       | Rosetta per bullone fiss. serb. benzina al telaio e fiss. silenziatore scar. al telaio | 5        | 8,75 x 17 x 1,5                      |
| 17         | 40147       | 38105400       | Rubinetto benzina  | 1        |                                      |
| 18         | 40148       | 90714123       | Guarnizione per rubinetto benzina  | 1        | } il numero dei pezzi varia da 2 a 4 |
| 19         | 39323       | 95985414       | Tubazione benzina  | 1        |                                      |
| 20         |             | 38109100       | Bullone forato per attacco raccordo tubazione benzina al carburatore (Dell'Orto 2127)  | 1        |                                      |
| 21         |             | 38109200       | Guarnizione piccola per bullone forato attacco raccordo tubazione (Dell'Orto 2140)     | 1        |                                      |
| 22         |             | 38109300       | Guarnizione grande per bullone forato attacco raccordo tubazione (Dell'Orto 2139)      | 1        |                                      |
| 23         | 39324       | 95961025       | Raccordo ad occhio per attacco tubazione al carburatore                                | 1        |                                      |
| 24         |             | 38112600       | Carburatore completo di trasmissioni (Dell'Orto MA 19 BS 1)                            | 1        |                                      |
| 25         | 40526       | 38117000       | Trasmissione completa comando avviamento   | 1        |                                      |
| 26         | 42538       | 38117525       | Trasmissione completa comando gas  | 1        |                                      |
| 27         | 38738       | 95790225       | Vite tendifilo per leva comando avviamento   | 1        |                                      |
| 28         | 38739       | 93760060       | Ghiera zigrinata per vite tendifilo leva comando avviamento                            | 1        |                                      |
| 29         | 38745       | 95716516       | Capocorda per trasmissione avviamento - lato manubrio                                  | 1        |                                      |
| 30         | T 234       | 95720122       | Coprifile per guaine trasmissioni avviamento e gas                                     | 4        |                                      |
| 31         | 38747       | 91181503       | Capocorda sulla trasmissione comando avviamento - lato carburatore                     | 1        |                                      |
| 32         | 36202       | 95715113       | Capocorda sulla trasmissione comando gas - lato carburatore                            | 1        |                                      |
| 33         | 24458/1     | 24092800       | Capocorda per trasmissione gas - parte manubrio  | 1        |                                      |
| 34         | 41079       | 98303006       | Vite per capocorda gas - parte manubrio  | 1        |                                      |
| 35         | 38773       | 38710600       | Boccola di guida comando gas - parte manubrio  | 1        |                                      |
| 36         | 40149       | 38484700       | Cappuccio in gomma per asta rubinetto benzina  | 1        |                                      |
| 37         | 40569       | 38110425       | Corpo esterno per silenziatore d'aspirazione   | 1        | verniciato in grigio                 |
| 38         | 25261       | 98106048       | Bullone fiss. filtro al corpo esterno per silenziatore                                 | 1        |                                      |
| 39         | 40577       | 38111900       | Rosetta per bullone fiss. filtro al corpo esterno per silenziatore                     | 1        |                                      |
| 40         | 40574       | 38112100       | Fondello di tenuta filtro per silenziatore aspirazione                                 | 1        |                                      |
| 41         | 40561       | 38113201       | Filtro completo di corpo e guarnizione per silenziatore aspirazione                    | 1        |                                      |
| 42         | 40567       | 38111825       | Filtro aria sul corpo interno per silenziatore   | 1        |                                      |
| 43         | 25988/5     | 38112125       | Rivetto per fiss. filtro aria sul corpo interno per silenziatore                       | 1        |                                      |
| 44         | 40568       | 38111425       | Guarnizione sul corpo interno per silenziatore aspiraz.                                | 1        |                                      |
| 45         | 42175       | 38120425       | Silenziatore completo di tubo scarico  | 1        |                                      |
| 46         | 40153       | 90718355       | Guarnizione per tubo scarico   | 1        |                                      |
| 47         | D N 8       | 92701087       | Dado per bullone fiss. silenziatore scarico al telaio                                  | 2        |                                      |
| 48         | R E 8       | 95120085       | Rosetta elastica per bullone fiss. silenziatore scarico al telaio - parte sinistra     | 1        |                                      |
| 49         | T 011 ter   | 98108037       | Bullone fiss. silenziatore scarico al telaio - parte sinistra                          | 1        |                                      |
| 50         | T 129 bis   | 98108017       | Bullone fiss. silenziatore scarico al telaio - parte destra                            | 1        |                                      |
| 51         | 31578       | 91180810       | Distanziatore sul bullone fiss. silenziatore - parte sinistra                          | 1        |                                      |
| 52         | M 107 bis   | 92700077       | Dado fiss. silenziatore alla testa motore  | 2        |                                      |

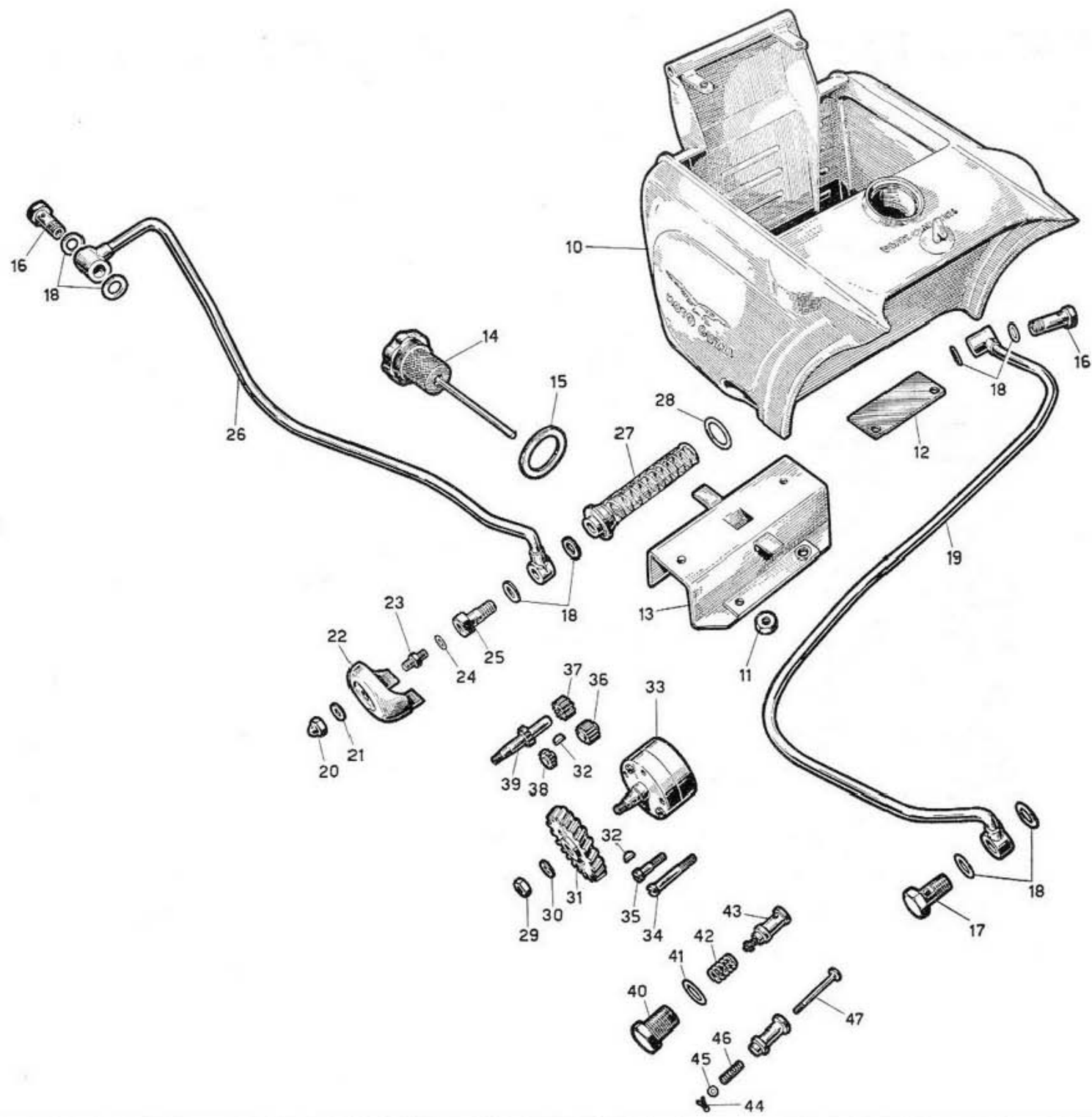


TAV. 6

COMPLESSO : Motociclo  
SOTTOCOMPLESSO: MotoreGRUPPO : Lubrificazione  
SOTTOGRUPPO: Serbatoio olio - Pompa olio - Valvola automatica

| N. Fig. | SIMBOLO     |                | DENOMINAZIONE   | Quantità | Indicazioni suppletive                      |
|---------|-------------|----------------|---|----------|---|
|         | N.° Disegno | N. d' Ordinaz. |   |          |   |
| 10      | 42140       | 38140225       | Serbatoio olio  | 1        |   |
| 11      | D N 8       | 92701087       | Dado fissaggio serbatoio olio   | 4        | 8 MA<br>{ il n. dei pezzi varia da<br>1 a 4 |
| 12      | 38348 bis   | 38140825       | Spessore sul telaio per adattamento serbatoio olio  | 1        |   |
| 13      | 42565       | 38705725       | Supporto per accumulatore   | 1        |   |
| 14      | 38166       | 38142300       | Tappo per serbatoio olio  | 1        |   |
| 15      | 38168       | 38142900       | Guarnizione per tappo serbatoio olio  | 1        |   |
| 16      | 38163       | 95990061       | Bullone cavo per attacco tubazione ricupero olio al serbatoio e per attacco tubazione mandata olio al basamento | 2        |   |
| 17      | TA 182      | 95990060       | Bullone cavo per attacco tubazione ricupero olio al basamento   | 1        |   |
| 18      | TA 180 ter  | 90714113       | Guarnizione per bullone attacco tubazione   | 8        |   |
| 19      | 40160       | 38154000       | Tubazione ricupero olio dal basamento al serbatoio  | 1        |   |
| 20      | 36452       | 92781060       | Dado fiss. coperchietto di protezione filtro  | 1        |   |
| 21      | 36453       | 95100135       | Rosetta sul coperchietto di protezione filtro   | 1        | 6,5 x 12,5 x 1                              |
| 22      | 42157       | 38144925       | Coperchietto di protezione filtro   | 1        |   |
| 23      | 39161       | 38144600       | Tappo per bullone cavo attacco tubazione di mandata olio al serbatoio   | 1        |   |
| 24      | M 0156 ter  | 90714070       | Guarnizione per tappo sul bullone cavo  | 1        |   |
| 25      | 39160       | 38144500       | Bullone cavo attacco tubazione al serbatoio di mandata olio   | 1        |   |
| 26      | 42160       | 38145225       | Tubazione mandata olio al motore  | 1        |   |
| 27      | 31564       | 32143500       | Filtro nel serbatoio olio   | 1        |   |
| 28      | T 35102 bis | 90714251       | Guarnizione fibra per filtro olio   | 1        |   |
| 29      | D N 6       | 92602206       | Dado fiss. ingranaggio comando pompa olio all'albero  | 1        | 6 MA<br>6,5 x 13 x 1,8                      |
| 30      | M 136 bis   | 95100137       | Rosetta per dado fiss. ingranaggio comando pompa olio   | 1        |   |
| 31      | 38264       | 38147700       | Ingranaggio comando pompa olio  | 1        |   |
| 32      | 38259       | 91701232       | Chiavella sull'alberello comando pompa e ingranaggio ricupero   | 2        |   |
| 33      | 38255       | 38146300       | Pompa olio completa   | 1        |   |
| 34      | 38182 A     | 98305038       | Vite fiss. pompa olio al basamento  | 4        | 5 x 0,8 M x 38,5<br>5 x 0,8 M x 22          |
| 35      | 38262 bis   | 98305022       | Vite per pompa olio   | 2        |   |
| 36      | 38261       | 38148900       | Ingranaggio libero per pompa ricupero   | 1        |   |
| 37      | 38260       | 38148800       | Ingranaggio ricupero olio sull'alberello della pompa  | 1        |   |
| 38      | 38258       | 38148500       | Ingranaggio libero per pompa di mandata   | 1        |   |
| 39      | 38256       | 38148400       | Alberello dentato della pompa olio  | 1        |   |
| 40      | 38184/3     | 38149300       | Tappo per valvola automatica  | 1        |   |
| 41      | M 121 bis   | 90714142       | Guarnizione fibra per tappo valvola automatica  | 1        |   |
| 42      | 38184/2     | 94321114       | Molla per tenuta valvola automatica   | 1        |   |
| 43      | 38184       | 38150800       | Valvola automatica completa   | 1        |   |
| 44      | M 9072 bis  | 95500007       | Copiglia sulla valvolina di fermo piattello valvola automatica  | 1        | 1 x 7<br>2,51 x 6,5 x 0,5                   |
| 45      | M 9072      | 95100002       | Piattello di tenuta molla valvolina sulla valvola automatica  | 1        |   |
| 46      | M 9071      | 94321045       | Molla per valvola automatica  | 1        |   |
| 47      | M 9070      | 25150500       | Valvolina di regolazione per valvola automatica   | 1        |   |

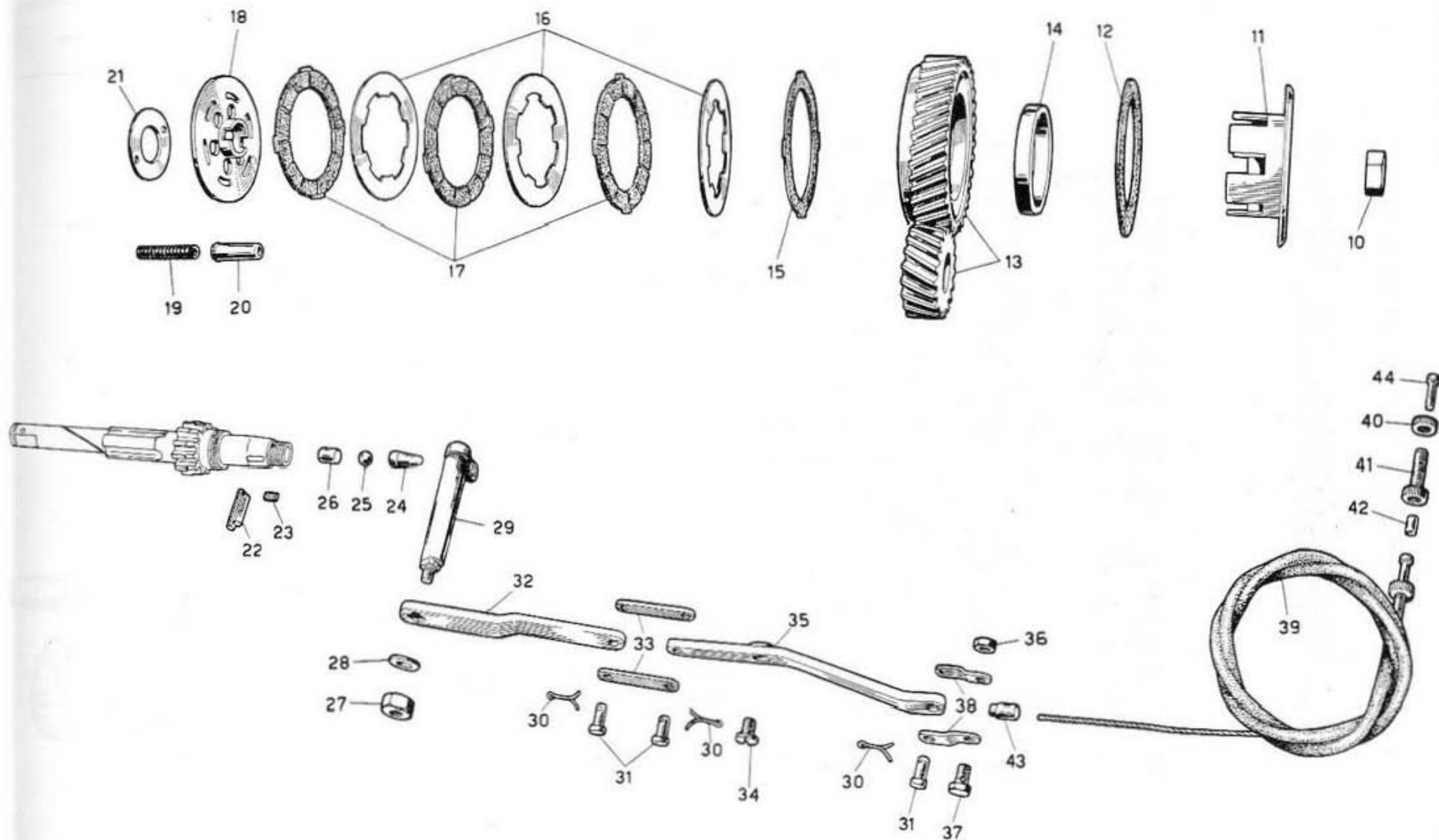




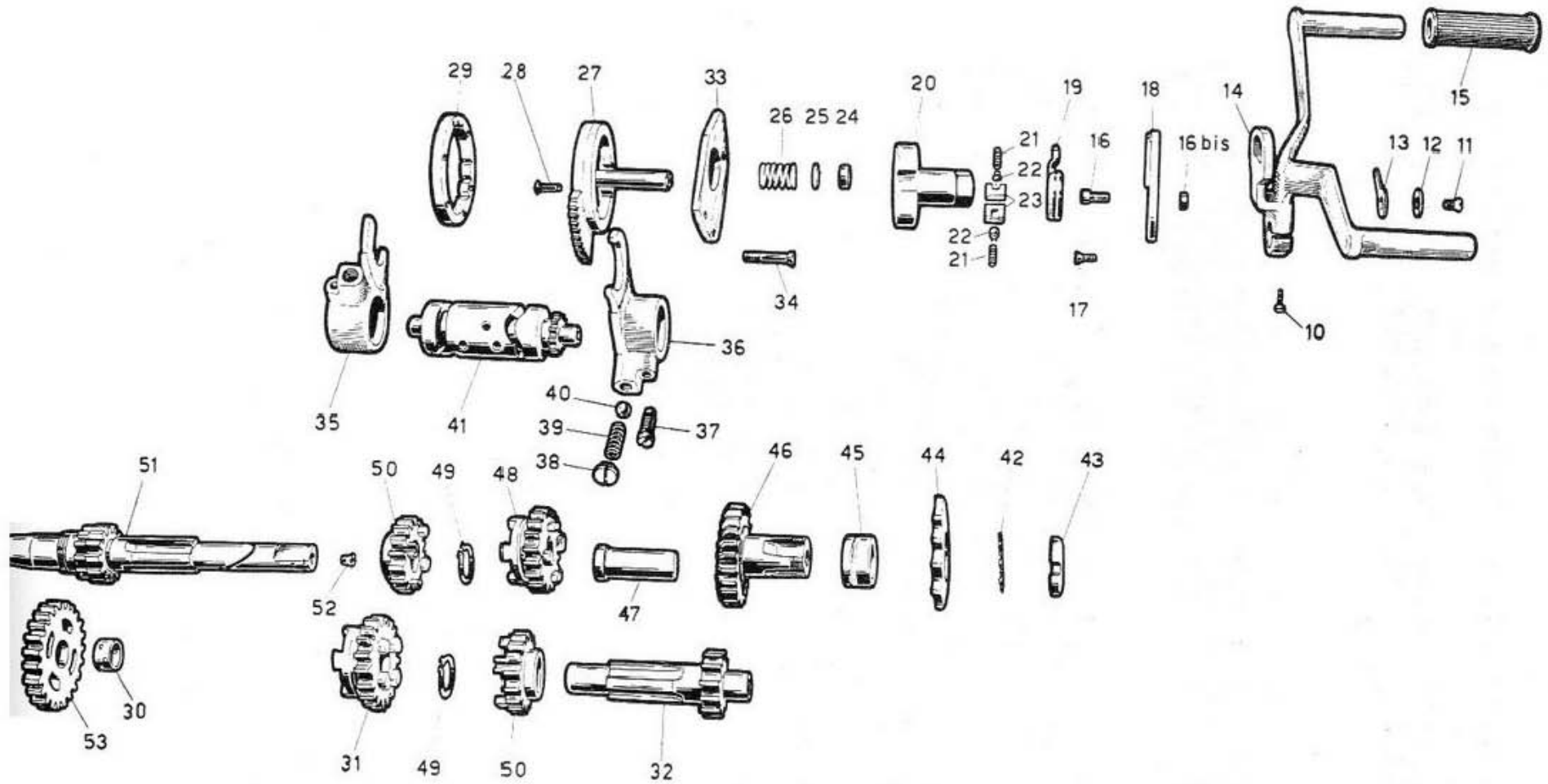
TAV. 7 COMPLESSO : Motociclo  
 SOTTOCOMPLESSO: Trasmissione

GRUPPO : Innesto e avviamento  
 SOTTOGRUPPO: Innesto a frizione - Avviamento motore - Comando frizione

| N. Fig. | SIMBOLO     |                | DENOMINAZIONE   | Quantità | Indicazioni suppletive |
|---------|-------------|----------------|---|----------|------------------------|
|         | N.° Disegno | N. d' Ordinaz. |   |          |                        |
| 10      | 38232/1     | 92701160       | Dado per albero primario  | 1        | 16,5 x 1,25 M          |
| 11      | 39192/1     | 38081600       | Corpo frizione fisso  | 1        |                        |
| 12      | 39193       | 90114700       | Disco ferodo grande   | 1        |                        |
| 13      | 39194/38116 | 38081000       | Ingranaggio trasmissione completo e pignone motore                    | 1        |                        |
| 14      | 39198       | 91115909       | Boccola per ingranaggio trasmissione                                  | 1        |                        |
| 15      | 38196/1     | 38082100       | Disco ferodo con tacche esterne                                       | 1        |                        |
| 16      | 39196       | 38082200       | Disco per frizione con tacche interne                                 | 3        |                        |
| 17      | 39197       | 38082300       | Disco per frizione con tacche esterne                                 | 3        |                        |
| 18      | 39191       | 38082600       | Piattello spingimolle   | 1        |                        |
| 19      | 40191       | 94321096       | Molla per frizione  | 6        |                        |
| 20      | 39199       | 38083400       | Scodellino porta molle  | 6        |                        |
| 21      | 39190       | 38082900       | Piattello appoggio molle  | 1        |                        |
| 22      | 39189       | 38085400       | Chiavella spingidischi frizione                                       | 1        |                        |
| 23      | 39232       | 91742423       | Chiavella per albero primario   | 1        |                        |
| 24      | 38199/5     | 38085600       | Pistoncino spingidischi esterno                                       | 1        |                        |
| 25      | 38199/7     | 92295868       | Sfera tra pistoncini spingidischi                                     | 1        | 11/32" (8,732)         |
| 26      | 38199/6     | 38085500       | Pistoncino spingidischi interno                                       | 1        |                        |
| 27      | D N 8       | 92701087       | Dado per fissaggio leve comando frizione                              | 1        | 8 MA                   |
| 28      | M 145 ter   | 95101231       | Rosetta per leve comando frizione                                     | 1        |                        |
| 29      | 38200 bis/1 | 38087600       | Leva comando frizione interna   | 1        | 8,25 x 17 x 1,5        |
| 30      | T 87 bis    | 95500120       | Copiglia per spine di unione piastrine comando frizione               | 3        |                        |
| 31      | 38203       | 95780261       | Spina di unione piastrine comando frizione                            | 3        | 1,5 x 20               |
| 32      | 40201       | 38090100       | Leva comando frizione esterna   | 1        |                        |
| 33      | 38202 bis   | 38091500       | Piastrina di collegamento leva comando frizione esterna e leva rinvio | 2        | 7 MA x 10              |
| 34      | 38206       | 98307010       | Vite fissaggio leva rinvio  | 1        |                        |
| 35      | 40203       | 38091600       | Leva di rinvio per frizione   | 1        | 6 MA                   |
| 36      | D N 6       | 92602206       | Dado per bullone capocorda cavo frizione                              | 1        |                        |
| 37      | 38208       | 38092700       | Bullone capocorda cavo frizione                                       | 1        |                        |
| 38      | 38207       | 38092600       | Piastrina per attacco bullone capocorda                               | 2        |                        |
| 39      | 40518       | 38093000       | Trasmissione completa per comando frizione                            | 1        |                        |
| 40      | 38736       | 93760070       | Ghiera zigrinata per vite tendifilo frizione                          | 1        |                        |
| 41      | 38735       | 95790235       | Vite tendifilo sulla leva frizione                                    | 1        |                        |
| 42      | T 235       | 95720130       | Coprifilo per guaina (parte manubrio)                                 | 1        |                        |
| 43      | 38742       | 95720230       | Coprifilo per guaina frizione sull'attacco anteriore del motore       | 1        |                        |
| 44      | 38740 ter   | 95715225       | Capocorda per cavo frizione (parte manubrio)                          | 1        |                        |



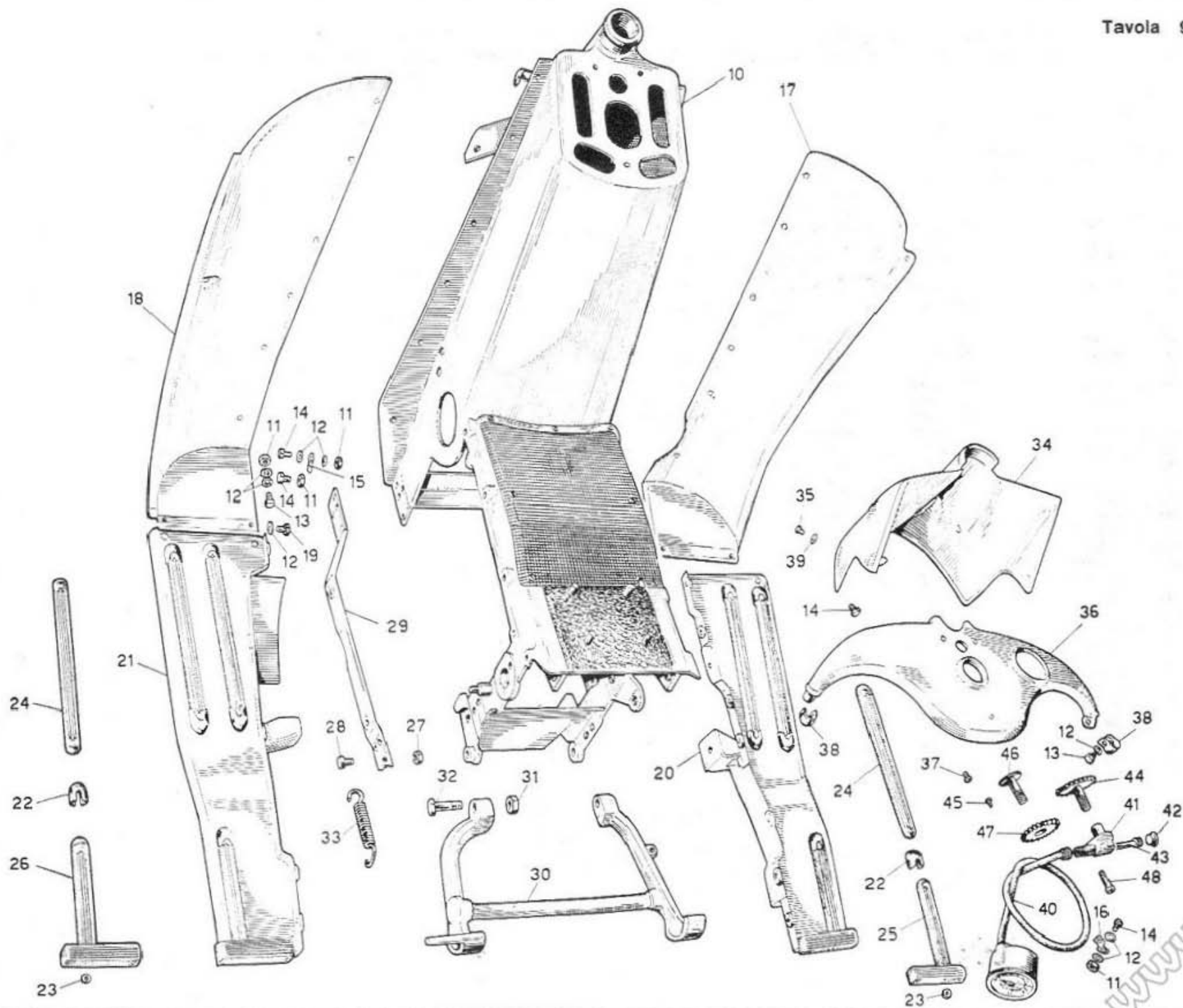
| N.<br>Fig. | SIMBOLO     |                | DENOMINAZIONE   | Quantità | Indicazioni suppletive |
|------------|-------------|----------------|---|----------|------------------------|
|            | N.° Disegno | N. d' Ordinaz. |   |          |                        |
| 10         | 39298       | 99105090       | Vite di bloccaggio leva pedale comando cambio   | 1        |                        |
| 11         | 39294       | 98365007       | Vite tenuta leva per indicatore marce   | 1        | 5 MA x 6               |
| 12         | 39293       | 95101109       | Rosetta tenuta leva indicatore marce  | 1        |                        |
| 13         | 39292       | 38251700       | Leva per indicatore marce   | 1        |                        |
| 14         | 40296       | 38250925       | Leva a pedale comando cambio  | 1        | verniciata in grigio   |
| 15         | 38299       | 38251000       | Pedalino gomma per leva a pedale  | 2        |                        |
| 16         | 39264/1     | 38233800       | Vite superiore fiss. camma e fermo molla del preselettore   | 2        | 5 MA x 11              |
| 16 bis     | 41093       | 92700050       | Dado per vite superiore fiss. camma e fermo molla del preselettore  | 2        |                        |
| 17         | 39263       | 98385010       | Vite inferiore per fiss. camma del preselettore   | 1        | 5 MA x 13              |
| 18         | 39260       | 38238500       | Camma del preselettore  | 1        |                        |
| 19         | 39267       | 38238200       | Molla del preselettore  | 1        |                        |
| 20         | 39266       | 38237600       | Corpo interno del preselettore  | 1        |                        |
| 21         | 39269       | 94321049       | Molletta per saltarello preselettore  | 2        |                        |
| 22         | 39224       | 38237700       | Pistoncino per saltarello preselettore  | 2        |                        |
| 23         | 39268       | 38237900       | Saltarello per preselettore   | 2        |                        |
| 24         | 39275       | 90713125       | Guarnizione per tenuta interna del preselettore   | 1        |                        |
| 25         | 39277       | 95100429       | Rosetta spingi molla per tenuta interna del preselettore  | 1        | 12,5 x 16,5 x 0,8 ÷ 1  |
| 26         | 39276       | 94321145       | Molla per tenuta interna del preselettore   | 1        |                        |
| 27         | 39270       | 38236400       | Corpo completo del preselettore   | 1        |                        |
| 28         | 39278/1     | 91910452       | Ribattino fissaggio corpo settore spostamento marce   | 6        |                        |
| 29         | 39274/1     | 38237500       | Corpo per settore spostamento marce   | 1        |                        |
| 30         | 39242/1     | 91111510       | Boccola fluttuante per ingranaggio libero sull'albero secondario 1 <sup>a</sup> velocità  | 1        |                        |
| 31         | 39241       | 38214400       | Ingranaggio mobile sull'albero secondario per II <sup>a</sup> velocità  | 1        |                        |
| 32         | 39240       | 38213600       | Albero secondario   | 1        |                        |
| 33         | 39281       | 38236500       | Piastra interna del preselettore  | 1        |                        |
| 34         | 39283       | 98386030       | Vite fissaggio piastra del preselettore   | 3        | 6 MA x 34              |
| 35         | 39246       | 38230500       | Forcellino comando ingranaggio innesto I <sup>a</sup> e III <sup>a</sup> velocità   | 1        |                        |
| 36         | 39247       | 38230800       | Forcellino comando ingranaggio innesto II <sup>a</sup> e IV <sup>a</sup> velocità   | 1        |                        |
| 37         | M 08123     | 11231700       | Vite di guida per forcellini comando cambio   | 2        |                        |
| 38         | M 8126      | 98309003       | Tappo per molle sui forcellini comando cambio   | 2        |                        |
| 39         | M 2342 ter  | 94321084       | Molla di pressione sfera sui forcellini comando cambio  | 2        |                        |
| 40         | M 8046      | 92295909       | Sfera per forcellini comando ingranaggi cambio  | 2        | 3/8" (9,52)            |
| 41         | 39245       | 38234400       | Tamburo scanalato comando forcellini del cambio velocità  | 1        |                        |
| 42         | 40210       | 95181025       | Rosetta di fermo ghiera filettata pignone catena  | 1        |                        |
| 43         | 38242       | 93701241       | Ghiera filettata fissaggio pignone catena   | 1        |                        |
| 44         | 42130       | 38330525       | Pignone catena  | 1        | 15 denti               |
| 45         | 38240/1     | 38331900       | Distanziatore sull'ingranaggio presa diretta  | 1        |                        |
| 46         | 39237       | 38212600       | Ingranaggio presa diretta completo di boccola   | 1        |                        |
| 47         | 39239       | 38213000       | Boccola per ingranaggio presa diretta   | 1        |                        |
| 48         | 39236       | 38211400       | Ingranaggio mobile per III <sup>a</sup> velocità sull'albero primario   | 1        |                        |
| 49         | 38234/1     | 90271020       | Anello elastico di tenuta ingranaggi per primario e secondario  | 2        |                        |
| 50         | 39235       | 38211300       | Ingranaggio per II <sup>a</sup> velocità sull'albero primario e ingranaggio libero sull'albero secondario per III <sup>a</sup> velocità | 2        |                        |
| 51         | 39231       | 38210500       | Albero primario del cambio di velocità  | 1        |                        |
| 52         | 39233       | 98366004       | Vite di chiusura foro di lubrificazione avviamento sull'albero primario   | 1        | 5,9 x 1 M x 6          |
| 53         | 39242       | 38214001       | Ingranaggio libero sull'albero secondario per I <sup>a</sup> velocità   | 1        |                        |



TAV. 9

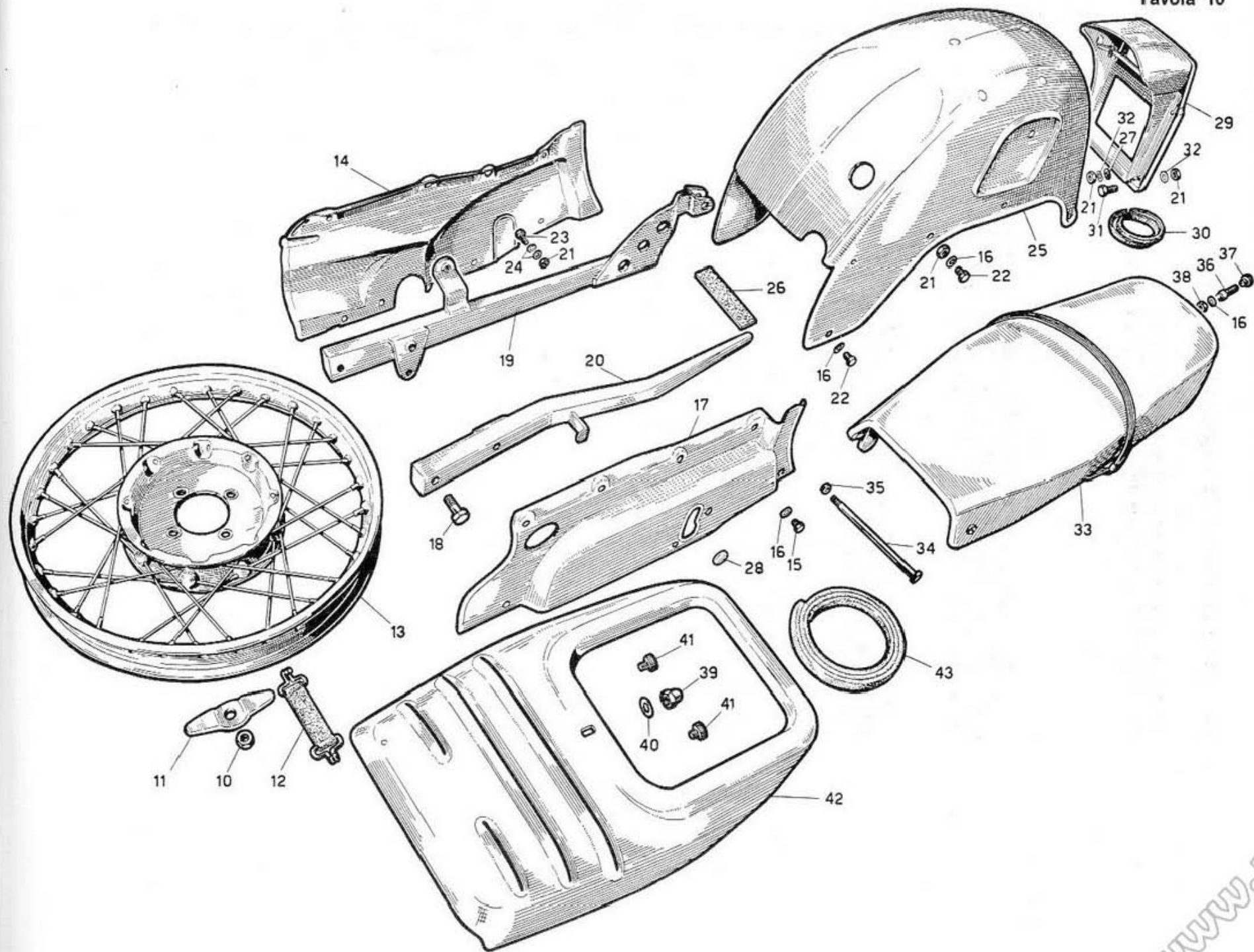
COMPLESSO : Motociclo  
SOTTOCOMPLESSO: Telaio - Sospensioni - RuoteGRUPPO : Telaio  
SOTTOGRUPPO: Telaio - Cavalletto - Pedane - Cruscotto -  
Contachilometri

| N. Fig. | SIMBOLO     |                | DENOMINAZIONE   | Quantità | Indicazioni supplementive |
|---------|-------------|----------------|---|----------|---------------------------|
|         | N.° Disegno | N. d' Ordinaz. |   |          |                           |
| 10      | 42201       | 38400225       | Telaio completo di calotte  | 1        |                           |
| 11      | D N 6       | 92602206       | Dado per bulloni fiss. pedane paragambe   | 16       |                           |
| 12      | 38438       | 95100133       | Rosette per bulloni fiss. pedane paragambe, per attacco pedane appoggiapiedi alle pedane paragambe e fascetta di fiss. pedane paragambe al cruscotto    | 30       |                           |
| 13      | 38440       | 98106012       | Bullone fiss. pedana paragambe al telaio e fascetta fiss. paragambe al cruscotto  | 13       |                           |
| 14      | T 136       | 98024312       | Bullone fiss. pedana paragamba destra, cavalletto filo candela, fiss. pedane paragambe parte inferiore e per fiss. maschera copristerzo - parte interna | 7        |                           |
| 15      | 38793       | 93301157       | Cavalletto di guida filo candela  | 1        |                           |
| 16      | 40473       | 93301175       | Cavalletto tenuta trasmissione contachilometri  | 1        |                           |
| 17      | 40390 D     | 38453225       | Pedana paragamba destra   | 1        | verniciata in grigio      |
| 18      | 42250       | 38456025       | Pedana paragamba sinistra   | 1        |                           |
| 19      | T 134       | 98106009       | Bullone fiss. pedane appoggiapiedi alle pedane paragambe  | 4        |                           |
| 20      | 42260       | 38443525       | Pedana appoggiapiede destra completa di gomme   | 1        |                           |
| 21      | 42280       | 38446025       | Pedana appoggiapiede sinistra completa di gomme   | 1        |                           |
| 22      | 40415       | 38448801       | Terminale per listelli gomma appoggiapiedi  | 10       |                           |
| 23      | 41093       | 92700050       | Dado fiss. listelli gomma per pedane appoggiapiedi  | 14       |                           |
| 24      | 40416       | 38448301       | Listello gomma appoggiapiedi per pedane destra e sinistra   | 4        |                           |
| 25      | 42267 D     | 38443225       | Listello gomma appoggiapiedi per pedana destra  | 1        |                           |
| 26      | 42267 S     | 38443325       | Listello gomma appoggiapiedi per pedana sinistra  | 1        |                           |
| 27      | D N 8       | 92701087       | Dado per bullone fiss. piastra orizzontale sinistra   | 7        |                           |
| 28      | 38387       | 98108016       | Bullone fiss. piastra orizzontale sinistra  | 7        |                           |
| 29      | 42236       | 38425025       | Piastra orizzontale sinistra porta motore   | 1        |                           |
| 30      | 42241       | 38430325       | Cavalletto sostegno moto  | 1        |                           |
| 31      | T 71 bis    | 92602210       | Dado per bullone fiss. cavalletto al telaio   | 2        |                           |
| 32      | 42245       | 99105133       | Bullone attacco cavalletto al telaio  | 2        |                           |
| 33      | TA 67       | 38434000       | Molla per cavalletto  | 1        |                           |
| 34      | 42523       | 38574725       | Maschera copristerzo  | 1        |                           |
| 35      | M 2215      | 98346010       | Vite fiss. maschera copristerzo - parte esterna   | 2        |                           |
| 36      | 42530       | 38457525       | Cruscotto   | 1        |                           |
| 37      | 38752/1     | 98366016       | Vite fiss. cruscotto al telaio  | 3        |                           |
| 38      | 38749 D     | 38458025       | Fascetta di fiss. pedana destra al cruscotto  | 1        | } verniciate in grigio    |
|         | 38749 S     | 38458125       | Fascetta fiss. pedana sinistra al cruscotto   | 1        |                           |
| 39      | 36070 A     | 95100130       | Rosetta per vite fiss. maschera copristerzo - parte esterna   | 2        |                           |
| 40      | 40474       | 38760203       | Contachilometri completo di trasmissione  | 1        |                           |
| 41      | 39250       | 38762500       | Corpo del rinvio per contachilometri  | 1        |                           |
| 42      | 39253       | 98309005       | Tappo per rinvio contachilometri  | 1        |                           |
| 43      | 42127       | 38765425       | Alberello dentato per rinvio contachilometri  | 1        |                           |
| 44      | 42125       | 38765725       | Ingranaggio contachilometri completo  | 1        |                           |
| 45      | T 9127 bis  | 91810312       | Ribattino fiss. perno all'ingranaggio contachilometri   | 1        |                           |
| 46      | 42126       | 38766725       | Perno per ingranaggio contachilometri   | 1        |                           |
| 47      | 39255       | 38766100       | Ingranaggio comando contachilometri   | 1        |                           |
| 48      | 38758       | 98307027       | Vite fiss. rinvio contachilometri   | 2        |                           |

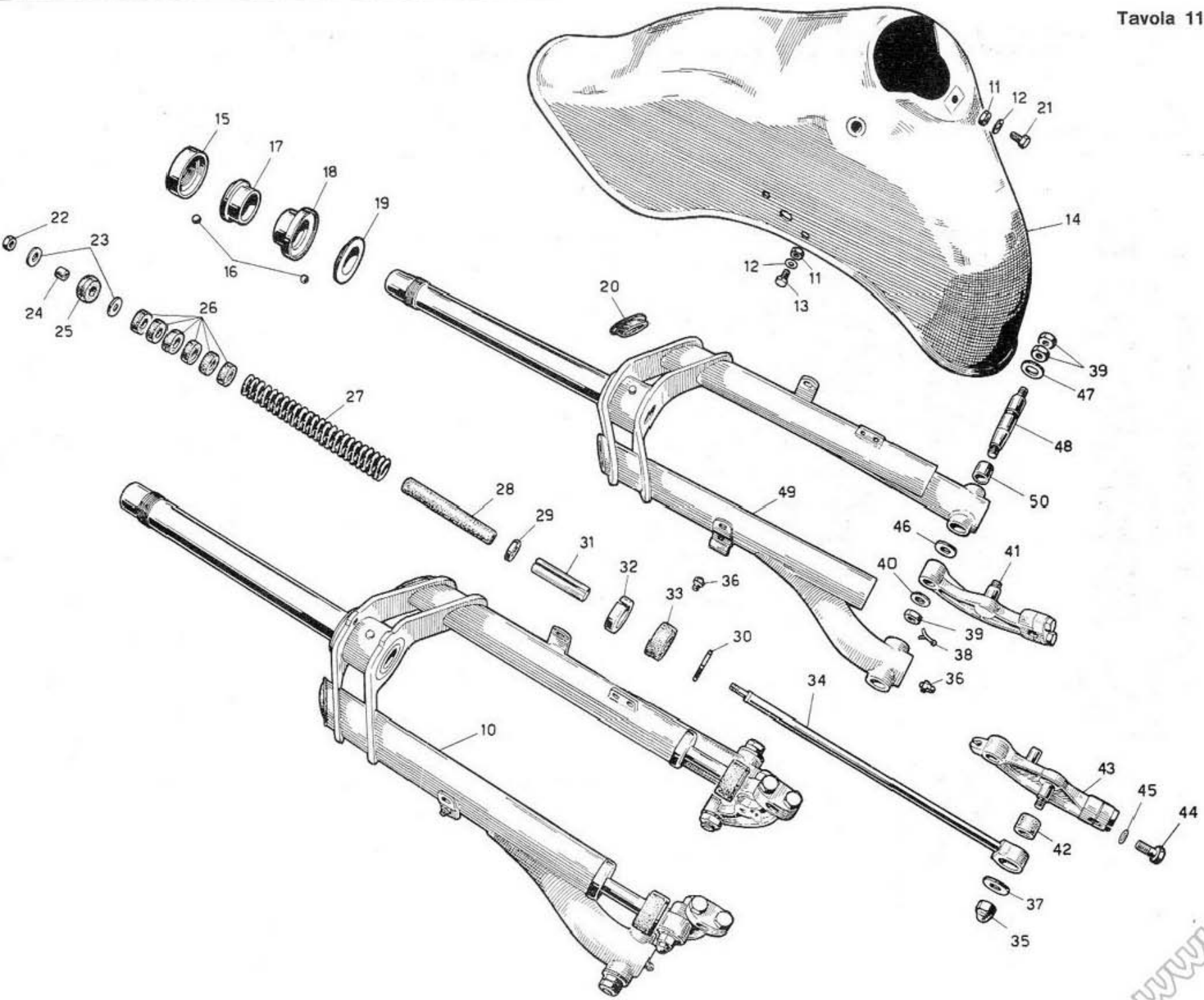


| N. Fig. | SIMBOLO     |                | DENOMINAZIONE  | Quantità | Indicazioni suppletive     |                 |      |
|---------|-------------|----------------|--|----------|----------------------------|-----------------|------|
|         | N.° Disegno | N. d' Ordinaz. |  |          |                            |                 |      |
| 10      | 40345       | 92701114       | Dado per serraggio ruota di ricambio   | 1        | 9 x 1,25 M                 |                 |      |
| 11      | 40344       | 38480500       | Piastra fiss. ruota di ricambio  | 1        |                            |                 |      |
| 12      | 38634       | 38481500       | Tirante elastico di fiss. ruota di ricambio  | 2        |                            |                 |      |
| 13      | 40440       | 38630600       | Ruota intercambiabile  | 1        |                            |                 |      |
| 14      | 42255       | 38576225       | Coperchio laterale destro per telaio   | 1        |                            |                 |      |
| 15      | T 134       | 98106009       | Bullone fiss. coperchi laterali al telaio  | 17       |                            | 6 MA x 9        |      |
| 16      | 38438       | 95100133       | Rosetta per bulloni fiss. coperchi al telaio, per bulloni fiss. parafango post. e per dado fiss. snodo sella | 23       |                            |                 |      |
| 17      | 42256       | 38576325       | Coperchio laterale sinistro  | 1        |                            | 11 x 1,5 M x 24 |      |
| 18      | 38396       | 98111032       | Bullone fiss. bracci post. al telaio   | 4        |                            |                 |      |
| 19      | 42300       | 38415025       | Braccio posteriore destro  | 1        |                            |                 |      |
| 20      | 42310       | 38415125       | Braccio posteriore sinistro  | 1        |                            |                 |      |
| 21      | D N 6       | 92602206       | Dado per fiss. parafango post. e porta targa   | 7        |                            |                 | 6 MA |
| 22      | T 136       | 98024312       | Bullone fiss. parafango posteriore   | 7        |                            |                 |      |
| 23      | 26518       | 98106015       | Bullone fiss. parafango al braccio parte ant. lato destro  | 1        |                            |                 |      |
| 24      | R E 6       | 95120065       | Rosetta per bulloni fiss. parafango al braccio parte anteriore lato destro                                   | 2        |                            |                 |      |
| 25      | 42350       | 38437025       | Parafango posteriore   | 1        |                            |                 |      |
| 26      | 38145 bis   | 38438900       | Feltro sul parafango posteriore  | 1        |                            |                 |      |
| 27      | 24625       | 91551061       | Anello gomma per passaggio fili fanalino   | 1        |                            |                 |      |
| 28      | 40396       | 38576900       | Tappo sul coperchio laterale sinistro  | 1        |                            |                 |      |
| 29      | 42363       | 38475025       | Porta targa  | 1        |                            |                 |      |
| 30      | 42360       | 38475925       | Guarnizione fra porta targa e parafango posteriore   | 1        |                            |                 |      |
| 31      | T 16596     | 98106011       | Bullone fiss. porta targa al parafango posteriore  | 1        |                            |                 |      |
| 32      | 36070 A     | 95100130       | Rosetta per bulloni fiss. porta targa e parafango post.  | 6        |                            |                 |      |
| 33      | 42380       | 38460525       | Sella biposto  | 1        |                            |                 |      |
| 34      | 42381       | 99105086       | Bullone fiss. sella biposto parte anteriore  | 1        |                            |                 |      |
| 35      | D N 7       | 92700073       | Dado per bullone fiss. sella biposto parte anteriore   | 1        |                            |                 |      |
| 36      | 31531       | 32462725       | Tirante a snodo fiss. sella biposto parte posteriore   | 1        |                            |                 |      |
| 37      | 31531/5     | 32462925       | Pomolo per tirante a snodo   | 1        |                            |                 |      |
| 38      | T 8562 bis  | 92602406       | Dado per tirante fiss. snodo al parafango posteriore   | 1        |                            |                 |      |
| 39      | 40548       | 92781110       | Dado fiss. maschera anteriore al telaio  | 1        | } Forniti solo a richiesta |                 |      |
| 40      | 40547       | 95100357       | Rosetta per dado fiss. maschera anteriore al telaio  | 1        |                            |                 |      |
| 41      | 38821       | 38576000       | Vite a pomolo fiss. maschera al telaio parte superiore   | 2        |                            |                 |      |
| 42      | 38815/1     | 38575325       | Maschera anteriore per telaio (verniciata in grigio)   | 1        |                            |                 |      |
| 43      | 38824       | 38575800       | Bordo per maschera anteriore per telaio  | 1        |                            |                 |      |

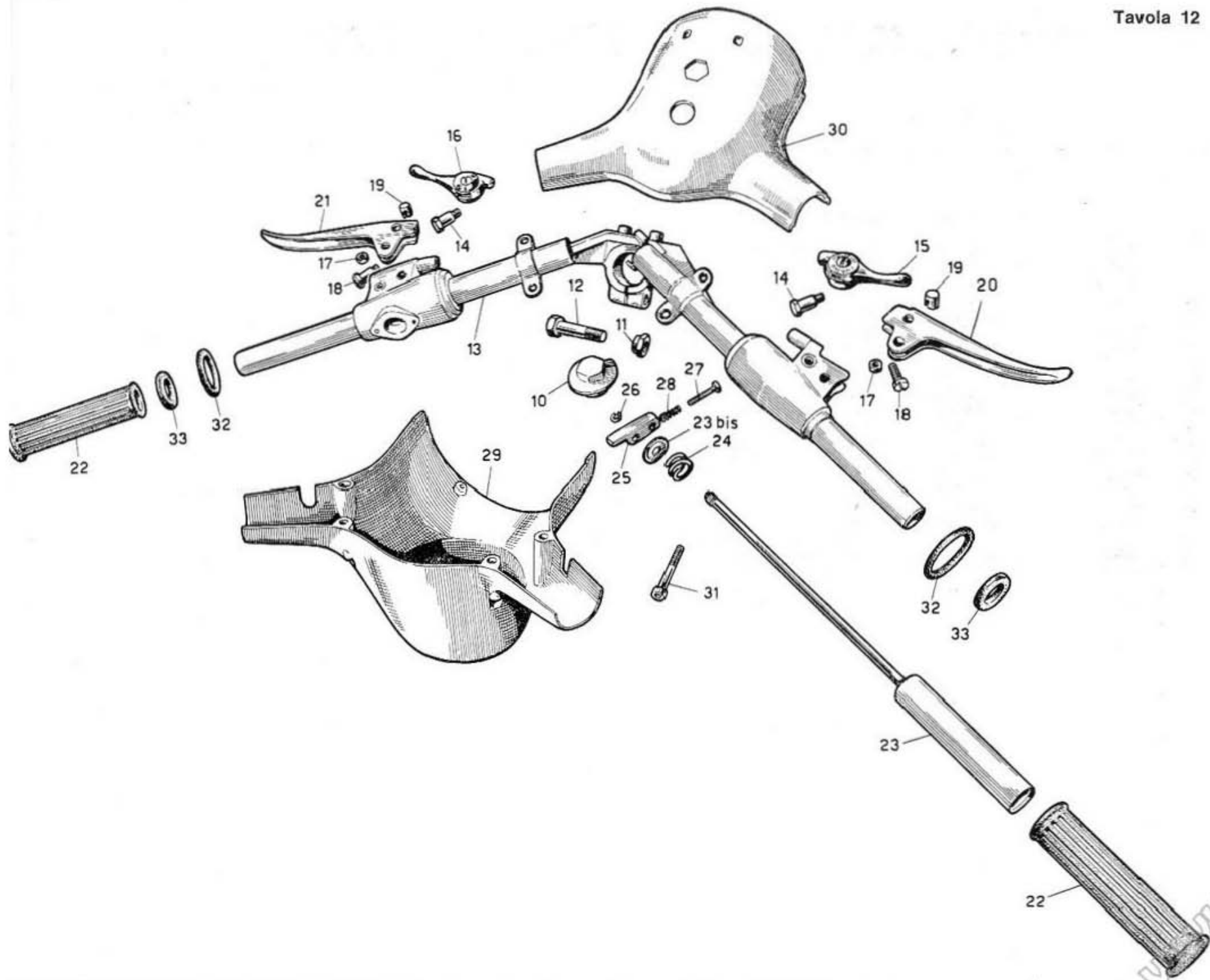




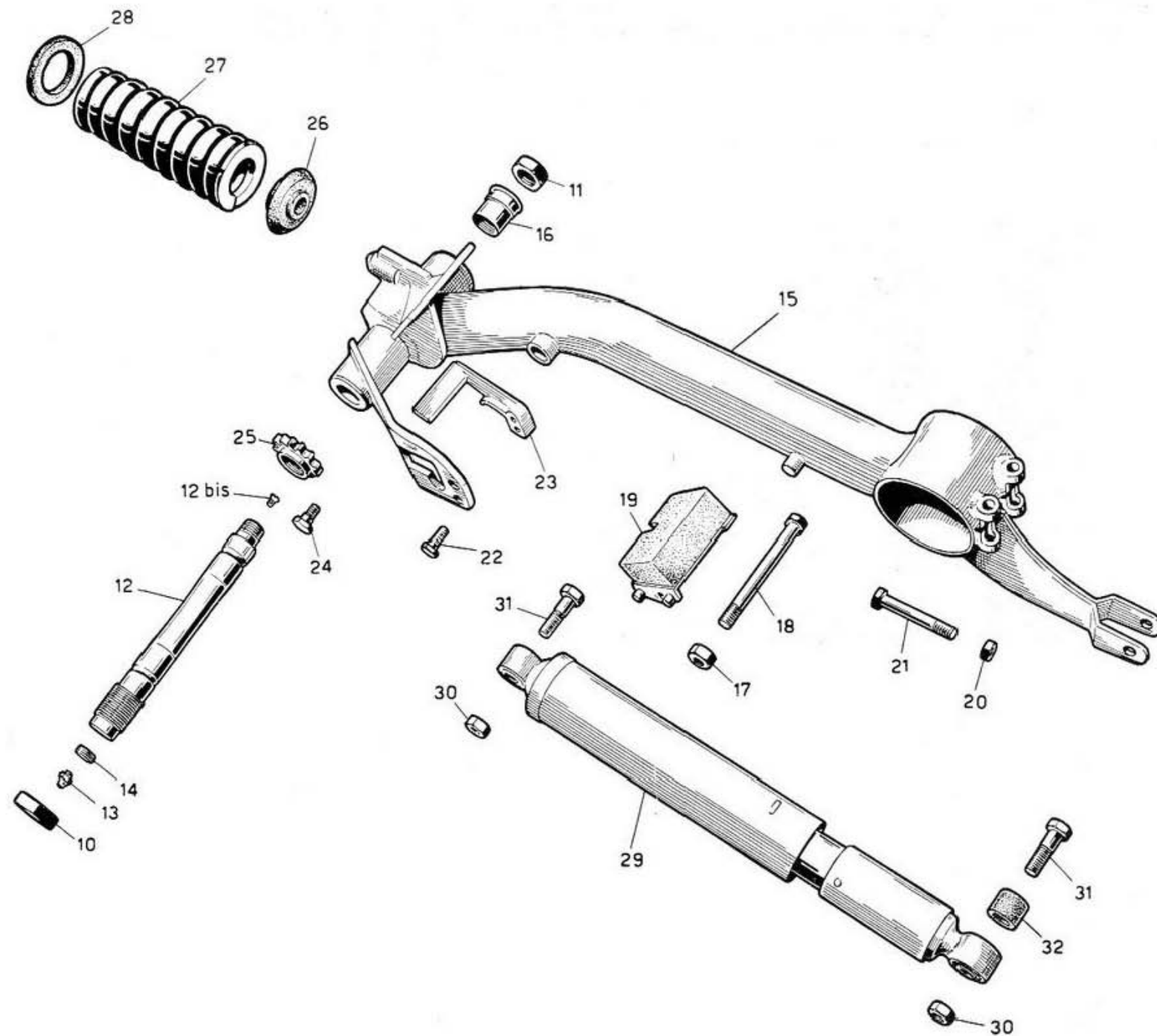
| N.<br>Fig. | SIMBOLO     |                | DENOMINAZIONE  | Quantità | Indicazioni suppletive |
|------------|-------------|----------------|--|----------|------------------------|
|            | N.° Disegno | N. d' Ordinaz. |  |          |                        |
| 10         | 42450       | 38490225       | Forcella anteriore completa  | 1        |                        |
| 11         | DN 6        | 92602206       | Dado per fissaggio parafango anteriore alla forcella                     | 5        | 6 MA                   |
| 12         | 36070 A     | 95100130       | Rosetta per dadi fissaggio parafango anteriore alla forcella             | 4        |                        |
| 13         | T 136       | 98024312       | Bullone fissaggio parafango anteriore alla forcella parte inferiore      | 4        | 6 MA x 12              |
| 14         | 42475       | 38434325       | Parafango anteriore  | 1        |                        |
| 15         | 39503/1     | 38514900       | Calotta superiore sulla forcella (godronata)                             | 1        |                        |
| 16         | T 220       | 92295706       | Sfera per calotte sterzo   | 42       | 1/4" (6,35)            |
| 17         | 39502       | 38515000       | Calotta superiore sulla pipa sterzo                                      | 1        |                        |
| 18         | 39501       | 38515100       | Calotta inferiore sulla pipa sterzo                                      | 1        |                        |
| 19         | 39500       | 38515200       | Calotta inferiore sulla forcella   | 1        |                        |
| 20         | 42465       | 38504525       | Tappo per foderi forcella  | 2        |                        |
| 21         | M 140       | 98106017       | Bullone fiss. parafango ant. alla forcella parte superiore               | 1        |                        |
| 22         | DN 7        | 92700073       | Dado per aste forcella   | 2        | 7 MA                   |
| 23         | 39492       | 95100165       | Rosetta di fermo aste forcella   | 4        | 7,1 x 21 x 1,5         |
| 24         | 39494       | 91110711       | Boccola per anello di guida forcella                                     | 2        |                        |
| 25         | 39493       | 38527500       | Anello di guida per aste forcella  | 2        |                        |
| 26         | 40469       | 93110121       | Anello gomma di fermo ritorno molleggio                                  | 12       |                        |
| 27         | 38691       | 94321254       | Molla per forcella anteriore   | 2        |                        |
| 28         | 40468       | 95985911       | Tubetto di guida molle   | 2        |                        |
| 29         | 40467       | 95100358       | Rosetta sull'asta di appoggio molle                                      | 2        |                        |
| 30         | 38682/1     | 95100407       | Rosetta sull'asta forcella   | 2        |                        |
| 31         | 40452       | 38527701       | Tubetto sull'asta porta molle per forcella                               | 2        |                        |
| 32         | 38689       | 38506100       | Fondello per foderi forcella   | 2        |                        |
| 33         | 40453       | 93110140       | Anello gomma per fermo aste  | 2        |                        |
| 34         | 40451       | 38525425       | Asta per forcella completa di boccola                                    | 2        | verniciata in grigio   |
| 35         | 40466       | 92730090       | Dado sui perni porta aste  | 2        |                        |
| 36         | T 0238      | 94020060       | Ingrassatore per forcella  | 4        |                        |
| 37         | 40463       | 95100291       | Rosetta per perni porta aste   | 2        | 6 MA                   |
| 38         | T 87 bis    | 95500120       | Copiglia sul perno (parte cono)  | 2        | 9,5 x 26 x 1,5         |
| 39         | T 5560 bis  | 92701103       | Dado sui perni dei biscottini  | 6        | 1,5 x 20               |
| 40         | T 209 B     | 95100311       | Rosetta per perno (parte cono)   | 2        | 10 MA x 1,25 M         |
| 41         | 40457/1     | 38522125       | Biscottino sinistro per forcella completo di cappello, bulloni e rosette | 1        | 10,25 x 19 x 2         |
| 42         | 40464       | 93110129       | Boccola elastica sui perni dei biscottini porta aste                     | 2        | verniciato in grigio   |
| 43         | 40454/1     | 38521325       | Biscottino destro per forcella completo di cappello, bulloni e rosette   | 1        | verniciato in grigio   |
| 44         | 38676       | 98108025       | Bullone fissaggio cappello ai biscottini                                 | 4        | 8 MA x 21              |
| 45         | 38675       | 95100227       | Rosetta per bulloni fissaggio cappelli ai biscottini                     | 4        | 8,25 x 15 x 0,5        |
| 46         | T 5821 bis  | 95100617       | Rosetta interna sui perni biscottini                                     | 2        | 16,25 x 25 x 2         |
| 47         | 38678       | 95100337       | Rosetta esterna per perni biscottini                                     | 2        | 10,5 x 24 x 2          |
| 48         | 38677       | 38516801       | Perno dei biscottini   | 2        |                        |
| 49         | 42451       | 38490325       | Corpo forcella anteriore completo di boccole                             | 1        |                        |
| 50         | 38666       | 91111620       | Boccola per bracci forcella  | 4        |                        |



| N.<br>Fig. | SIMBOLO     |               | DENOMINAZIONE   | Quantità | Indicazioni suppletive |
|------------|-------------|---------------|---|----------|------------------------|
|            | N.° Disegno | N. d'Ordinaz. |   |          |                        |
| 10         | 39505       | 38512800      | Tappo per testa di sterzo . . . . .   | 1        |                        |
| 11         | 38719 bis   | 92751102      | Dado per bullone serraggio morsetto manubrio al canotto . . . . .           | 1        | 10 MA                  |
| 12         | 38719       | 38500700      | Bullone serraggio morsetto manubrio al canotto sterzo . . . . .             | 1        | 10 MA x 41             |
| 13         | 42485       | 38600225      | Manubrio . . . . .  | 1        |                        |
| 14         | 38733 bis   | 99105100      | Bullone fissaggio leve anticipo e avviamento . . . . .                      | 2        |                        |
| 15         | 38732       | 38118000      | Leva destra sul manubrio comando avviamento . . . . .                       | 1        |                        |
| 16         | 38731       | 38711900      | Leva sinistra sul manubrio comando anticipo . . . . .                       | 1        |                        |
| 17         | T 8550 bis  | 92701065      | Dado per viti di fissaggio leve freno e frizione al manubrio . . . . .      | 2        | 6 MB                   |
| 18         | 38733       | 99105084      | Vite fissaggio leve freno e frizione al manubrio . . . . .                  | 2        |                        |
| 19         | 38740 bis   | 95716645      | Blocchetto di guida capocorda per leve freno anteriore e frizione . . . . . | 2        |                        |
| 20         | 38728 D     | 38628000      | Leva a mano comando freno anteriore . . . . .                               | 1        |                        |
| 21         | 38728 S     | 38093900      | Leva a mano comando frizione . . . . .                                      | 1        |                        |
| 22         | 23521       | 24603025      | Manopola per manubrio . . . . .   | 2        |                        |
| 23         | 42508       | 38603825      | Corpo girevole per comando gas completo . . . . .                           | 1        |                        |
| 23 bis     | 55246       | 95100222      | Rosetta sul corpo girevole comando gas . . . . .                            | 1        |                        |
| 24         | T 8175      | 94322210      | Molla di pressione per comando gas . . . . .                                | 1        |                        |
| 25         | 42512       | 38604425      | Levetta sull'asta comando gas . . . . .                                     | 1        |                        |
| 26         | 42513       | 90280005      | Anello elastico di sicurezza tenuta leva . . . . .                          | 1        |                        |
| 27         | 42514       | 98202420      | Vite di regolazione trasmissione gas . . . . .                              | 1        |                        |
| 28         | 36072       | 94321060      | Molletta per vite di regolazione . . . . .                                  | 1        |                        |
| 29         | 42516       | 38601525      | Guscio inferiore porta faro . . . . .                                       | 1        |                        |
| 30         | 42517       | 38601425      | Guscio superiore porta faro . . . . .                                       | 1        |                        |
| 31         | 42518       | 98620245      | Vite fissaggio guscio porta faro . . . . .                                  | 4        |                        |
| 32         | 42519       | 90706350      | Guarnizione fra i gusci e manubrio . . . . .                                | 2        |                        |
| 33         | 42520       | 90706200      | Guarnizione fra manubrio e manopola . . . . .                               | 2        |                        |

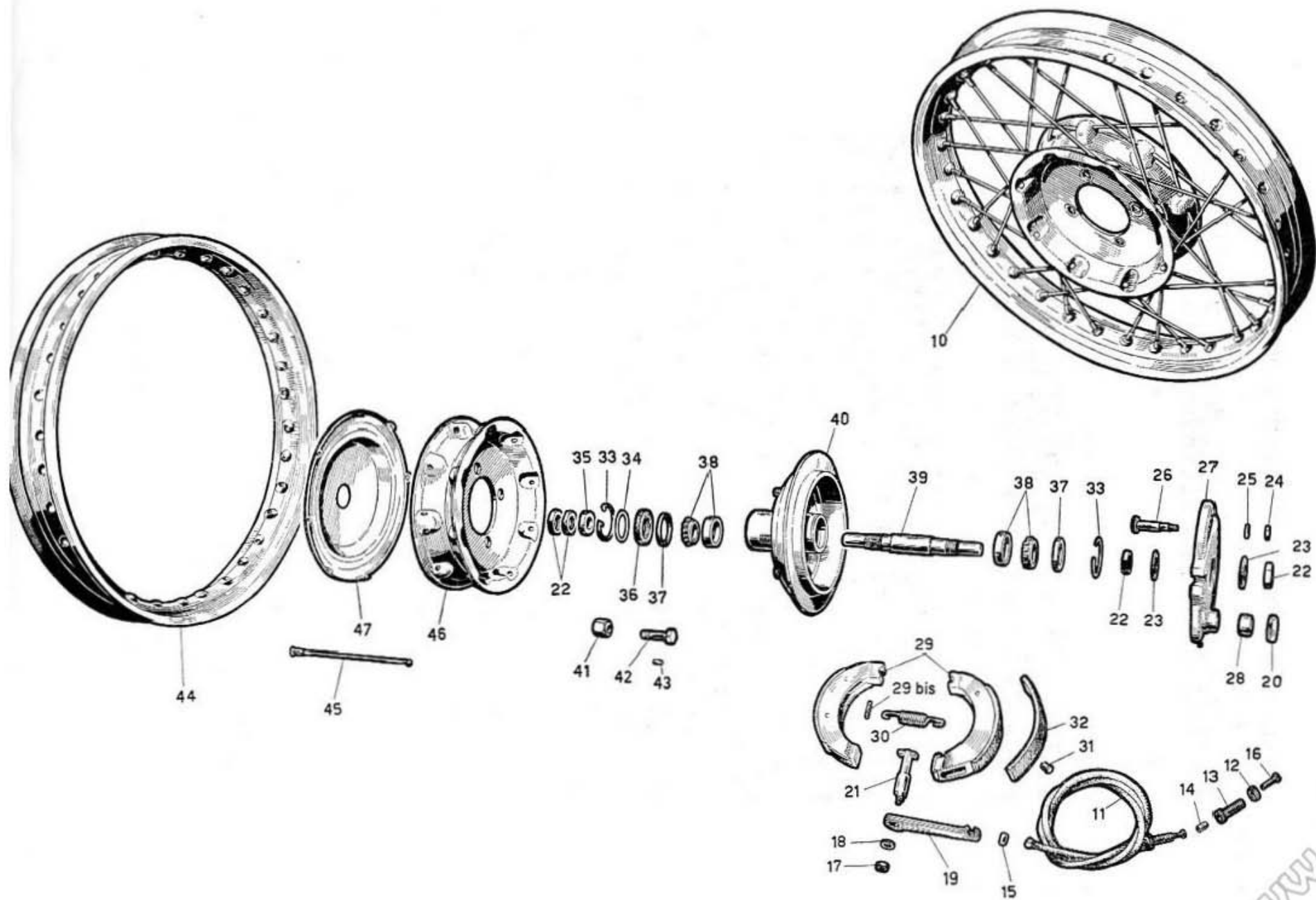


| N. Fig. | SIMBOLO     |                | DENOMINAZIONE  | Quantità | Indicazioni suppletive |
|---------|-------------|----------------|--|----------|------------------------|
|         | N.° Disegno | N. d' Ordinaz. |  |          |                        |
| 10      | 38527       | 92701242       | Dado di bloccaggio perno sul forcellone oscillante - lato sinistro | 1        | 24 x 1,25 M            |
| 11      | 38524       | 92700189       | Dado per perno del forcellone oscillante - lato destro             | 1        | 18 x 1,25 M            |
| 12      | 42415       | 38847025       | Perno del forcellone oscillante                                    | 1        |                        |
| 12 bis  | 39233       | 98366004       | Vite di chiusura foro lubrificazione sul perno                     | 1        |                        |
| 13      | T 0238      | 94020060       | Ingrassatore per perno del forcellone oscillante                   | 1        | 6 MA                   |
| 14      | 38523       | 98511405       | Tappo per perno forcellone oscillante                              | 1        |                        |
| 15      | 42400       | 38540225       | Forcellone oscillante completo                                     | 1        |                        |
| 16      | 38521       | 91122228       | Boccola nel tubo di guida forcellone oscillante                    | 2        |                        |
| 17      | T 71 bis    | 92602210       | Dado per bullone fissaggio traverso di fermo forcellone            | 1        | 10 MA                  |
| 18      | 38542       | 98110095       | Bullone di fissaggio traverso di fermo forcellone                  | 1        | 10 MA x 95             |
| 19      | 38536       | 38568800       | Traverso di fermo forcellone completo di gomma                     | 1        |                        |
| 20      | D N 8       | 92701087       | Dado per bullone di bloccaggio morsetto del forcellone             | 2        | 8 MA                   |
| 21      | T 2061      | 98108057       | Bullone di bloccaggio morsetto del forcellone oscillante           | 2        | 8 MA x 57              |
| 22      | M 140       | 98106017       | Bullone fiss. cavallotto di ferma pedale freno posteriore          | 2        | 6 MA x 14              |
| 23      | 42435       | 38678425       | Cavallotto per fissaggio pedale freno posteriore                   | 1        |                        |
| 24      | 38526       | 38547400       | Bullone per ghiera di regolaggio forcellone oscillante             | 1        |                        |
| 25      | 38525       | 38547300       | Ghiera di regolaggio forcellone oscillante                         | 1        |                        |
| 26      | 38535       | 38553300       | Piattello spingimolla per sospensione posteriore                   | 1        |                        |
| 27      | 38534       | 94321540       | Molla per sospensione posteriore                                   | 1        |                        |
| 28      | 39372       | 95100891       | Anello per molla   | 1        |                        |
| 29      | 42420       | 38550225       | Ammortizzatore idraulico post. regolabile per una o due persone    | 1        |                        |
| 30      | T 2202      | 92701094       | Dado per bulloni attacco ammortizzatore                            | 2        |                        |
| 31      | 31723       | 98390935       | Bullone attacco ammortizzatore                                     | 2        |                        |
| 32      |             | 38551625       | Boccola elastica per ammortizzatore                                | 2        |                        |



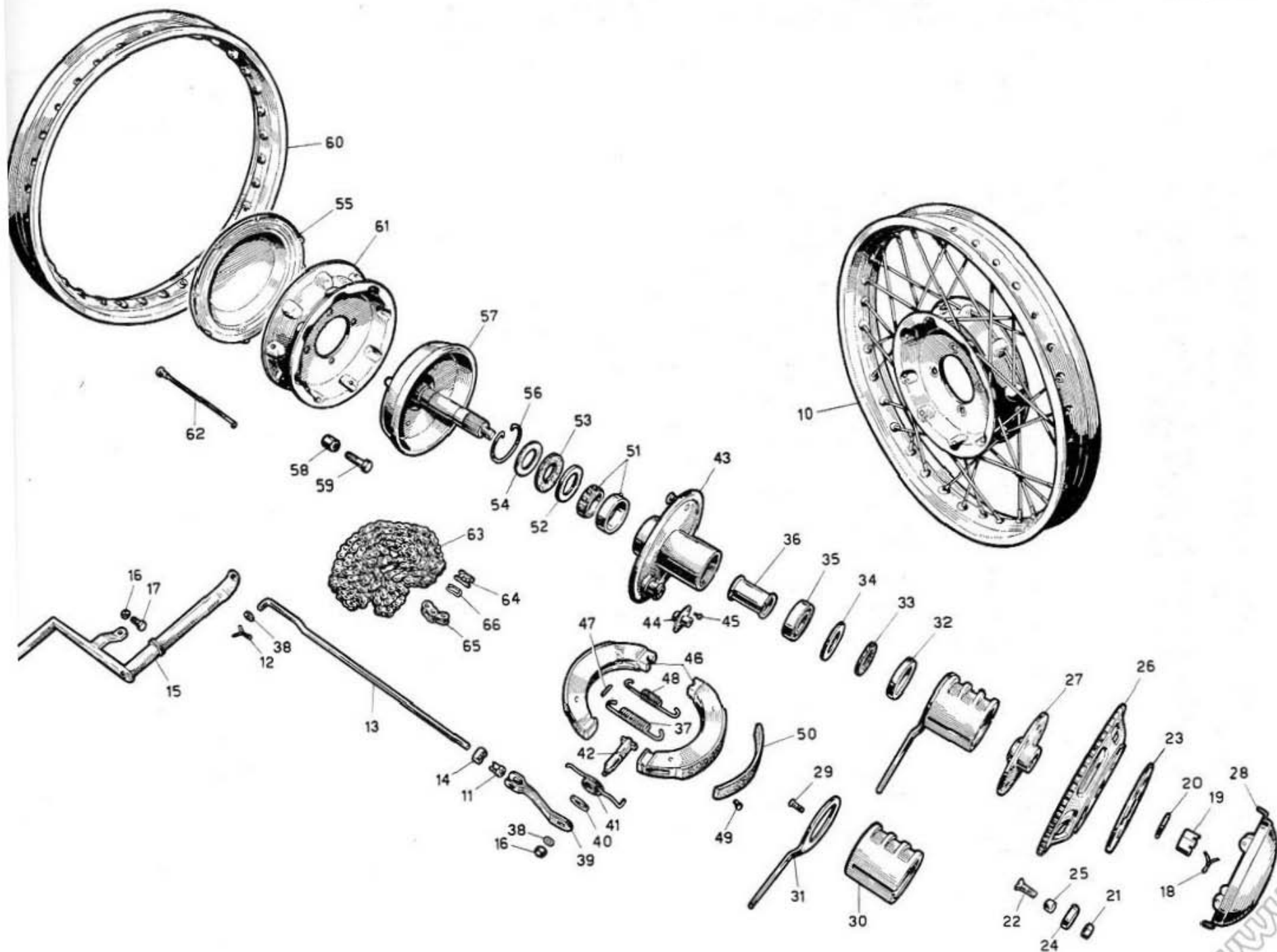
| N. Fig. | SIMBOLO     |               | DENOMINAZIONE  | Quantità | Indicazioni suppletive              |
|---------|-------------|---------------|--|----------|-------------------------------------|
|         | N. Disegno  | N. d'Ordinat. |  |          |                                     |
| 10      | 40440       | 38630600      | Ruota intercambiabile  | 1        |                                     |
| 11      | 42545       | 38625425      | Trasmissione completa comando freno anteriore                                | 1        |                                     |
| 12      | 38736       | 93760070      | Ghiera zigrinata per vite tendifilo  | 1        |                                     |
| 13      | 38735       | 95790235      | Vite tendifilo per leva comando freno anteriore                              | 1        |                                     |
| 14      | T 235       | 95720130      | Coprifilo per guaina   | 2        |                                     |
| 15      | T 9362      | 95716122      | Capocorda per cavo freno anteriore (lato mozzo)                              | 1        |                                     |
| 16      | 38740 ter   | 95715225      | Capocorda per filo comando freno anteriore (lato manubrio)                   | 1        |                                     |
| 17      | T 8562 bis  | 92602406      | Dado fissaggio leva e camma al disco porta ceppi freno anteriore             | 1        | 6 MA                                |
| 18      | 36070 A     | 95100130      | Rosetta per dado fissaggio leva e camma al disco porta ceppi freno anteriore | 1        | 6,5 x 13 x 1,8                      |
| 19      | 38571       | 38625000      | Leva del freno anteriore sulla camma   | 1        |                                     |
| 20      | 38570 bis   | 90713145      | Guarnizione feltro per camma   | 1        |                                     |
| 21      | 38570       | 38622500      | Camma per ceppo freno anteriore  | 1        |                                     |
| 22      | 38564       | 92700151      | Dado per perno mozzo anteriore   | 4        | 15 x 1,25 M                         |
| 23      | 38565       | 95100575      | Rosetta di spessore per mozzo anteriore (lato destro)                        | 2        | 15,5 x 30 x 1,5                     |
| 24      | D N 7       | 92700073      | Dado fissaggio perno sul disco porta ceppi freno anteriore                   | 1        | 7 MA                                |
| 25      | M 2035      | 95100173      | Rosetta per dado fissaggio perno sul disco porta ceppi freno anteriore       | 1        | 7,5 x 13 x 1                        |
| 26      | 38569       | 38623200      | Perno sul disco porta ceppi freno anteriore                                  | 1        |                                     |
| 27      | 38566       | 38620200      | Disco porta ceppi freno anteriore con boccola                                | 1        |                                     |
| 28      | 38568       | 91111220      | Boccola per camma freno anteriore sul disco porta ceppi                      | 1        |                                     |
| 29      | 38573       | 38620500      | Ceppo per freno anteriore completo di suola                                  | 2        |                                     |
| 29 bis  | 38578       | 95510324      | Perno per attacco molle sui ceppi  | 4        |                                     |
| 30      | 38579       | 38622100      | Molla per ceppi freno anteriore  | 2        |                                     |
| 31      | T 35095     | 25622200      | Ribattino fissaggio suole ai ceppi   | 4        | 4 x 7                               |
| 32      | 38577       | 38622000      | Suola per ceppo freno anteriore  | 2        |                                     |
| 33      | 38562       | 90352037      | Molla di tenuta anello premistoppa   | 2        |                                     |
| 34      | 38561       | 95100851      | Anello premistoppa per mozzo anteriore                                       | 1        | 26 x 35 x 1                         |
| 35      | 38563       | 91181507      | Anello di spessore per mozzo anteriore                                       | 1        |                                     |
| 36      | 38560       | 90713250      | Anello feltro per mozzo anteriore  | 1        |                                     |
| 37      | 38559       | 95190260      | Fondello premistoppa per mozzo anteriore                                     | 2        |                                     |
| 38      | 38557       | 92249215      | Cuscinetto a rulli conici per mozzo anteriore                                | 2        | { 15 x 35 x 11<br>{ Riv 01/02/4808) |
| 39      | 38558       | 38614100      | Perno per mozzo anteriore  | 1        |                                     |
| 40      | 38551       | 38613000      | Corpo mozzo anteriore completo di bulloni                                    | 1        |                                     |
| 41      | 38556       | 38614000      | Dado fissaggio mozzo alla ruota intercambiabile                              | 4        |                                     |
| 42      | 38554       | 38613900      | Bullone sul corpo del mozzo per fissaggio ruota intercambiabile              | 4        |                                     |
| 43      | 38555       | 95510308      | Grano per bullone fissaggio ruota anteriore                                  | 4        |                                     |
| 44      | 40444       | 38610800      | Cerchio per ruota anteriore  | 1        |                                     |
| 45      | 40446/40447 | 38631000      | Raggio per ruota anteriore completo di nipplo                                | 32       |                                     |
| 46      | 40441       | 38611000      | Corpo centrale di attacco raggi ruota  | 1        |                                     |
| 47      | 42586       | 38616225      | Cappello coprimozzo anteriore sinistro                                       | 1        |                                     |





| N.<br>Fig. | SIMBOLO     |                | DENOMINAZIONE  | Quantità | Indicazioni suppletive |
|------------|-------------|----------------|--|----------|------------------------|
|            | N.° Disegno | N. d' Ordinaz. |  |          |                        |
| 10         | 40440       | 38630600       | Ruota intercambiabile  | 1        |                        |
| 11         | 24510       | 95730160       | Dado di registro freno posteriore  | 1        |                        |
| 12         | M 160 bis   | 95500222       | Copiglia per tirante freno posteriore  | 1        | 2 x 22                 |
| 13         | 38647       | 38676000       | Tirante per freno posteriore   | 1        |                        |
| 14         | 36186       | 95716365       | Rullo per tirante freno posteriore   | 1        |                        |
| 15         | 42430       | 38677025       | Pedale comando freno posteriore  | 1        |                        |
| 16         | T 8562 bis  | 92602406       | Dado per bullone sul pedale per inter. d'ar. e fiss. leva e camma al disco porta ceppi | 2        |                        |
| 17         | M 140       | 98106017       | Bullone sul pedale per interruttore d'arresto  | 1        |                        |
| 18         | 25421       | 95500227       | Copiglia per dado bloccaggio flangia mozzo posteriore                                  | 1        | 2 x 27                 |
| 19         | 38620       | 92731140       | Dado bloccaggio flangia mozzo posteriore   | 1        |                        |
| 20         | 38619       | 95101525       | Rosetta sul perno per mozzo posteriore   | 1        | 14,5 x 30 x 3          |
| 21         | D N 8       | 92701087       | Dado per viti tenuta parastrappi   | 7        | 8 MA                   |
| 22         | 38621       | 98388020       | Vite per parastrappi e fissaggio dischi all'ingranaggio catena                         | 7        | 8 MA x 23              |
| 23         | 38625       | 38335200       | Disco tenuta parastrappi e ingranaggio catena  | 1        |                        |
| 24         | T 2206      | 93110125       | Anello gomma per parastrappi ruota posteriore  | 7        |                        |
| 25         | T 2207      | 91180808       | Bussolina nel disco gomma parastrappi  | 7        |                        |
| 26         | 39530       | 38333700       | Ingranaggio per ruota posteriore   | 1        | 49 denti               |
| 27         | 38618       | 38335500       | Flangia porta ingranaggio catena   | 1        |                        |
| 28         | 42587       | 38634525       | Cappello coprimozzo post. destro   | 1        |                        |
| 29         | 38617       | 98385013       | Vite tenuta leva per regolazione catena  | 1        | 5 MA x 15              |
| 30         | 38616       | 38336900       | Eccentrico per regolazione catena  | 1        |                        |
| 31         | 38615       | 38336000       | Leva per regolazione catena  | 1        |                        |
| 32         | 38614       | 38633700       | Ghiera mozzo posteriore  | 1        |                        |
| 33         | 38613       | 90713325       | Guarnizione feltro per ghiera mozzo ruota posteriore                                   | 1        |                        |
| 34         | 38612       | 95190335       | Anello tenuta guarnizione sulla ghiera mozzo posteriore                                | 1        |                        |
| 35         | 38607       | 92201225       | Cuscinetto a sfere per mozzo posteriore  | 1        | 25 x 52 x 15 (Riv 2A)  |
| 36         | 38606       | 38634000       | Distanziatore fra i cuscinetti del mozzo posteriore                                    | 1        |                        |
| 37         | 31779       | 32638100       | Molla per ceppi freno - lato camma   | 1        |                        |
| 38         | 36070 A     | 95100130       | Rosetta per dado fiss. leva e camma al disco porta ceppi e per tirante freno           | 2        | 6,5 x 13 x 1,8         |
| 39         | 40437       | 38671400       | Leva sulla camma comando freno posteriore  | 1        |                        |
| 40         | 38570 bis   | 90713145       | Guarnizione feltro per camma   | 1        |                        |
| 41         | 38626       | 38678000       | Molla richiamo leva comando freno posteriore   | 1        |                        |
| 42         | 38570       | 38622500       | Camma per ceppo freno posteriore   | 1        |                        |
| 43         | 40425       | 38632200       | Mozzo e disco porta ceppi freno posteriore completo di boccola                         | 1        |                        |
| 44         | 38601       | 38634400       | Boccola sul disco per camma freno posteriore   | 1        |                        |
| 45         | T 9083      | 91800408       | Ribattino per fissaggio boccola camma sul disco freno posteriore                       | 2        | 4 x 8                  |
| 46         | 40430       | 26620500       | Ceppo per freno posteriore completo di suola   | 2        |                        |
| 47         | 38578       | 95510324       | Perno per attacco molla sui ceppi  | 4        |                        |
| 48         | 40435       | 26622100       | Molla per ceppo freno posteriore   | 2        |                        |
| 49         | T 35095     | 25622200       | Ribattino fissaggio suole ai ceppi   | 4        | 4 x 7                  |
| 50         | 40432       | 26622000       | Suola per ceppo freno posteriore   | 2        |                        |

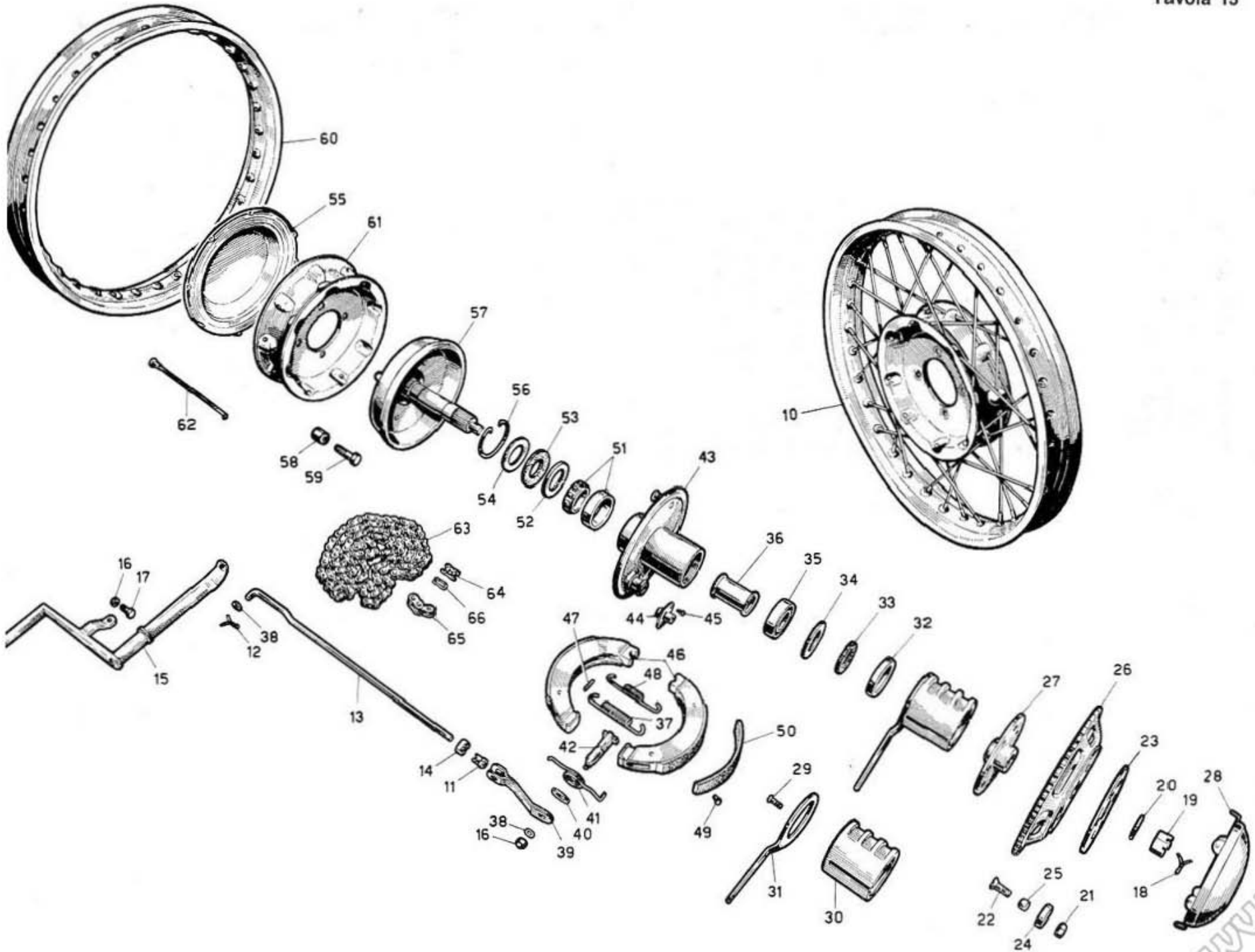
(segue)



TAV. 15

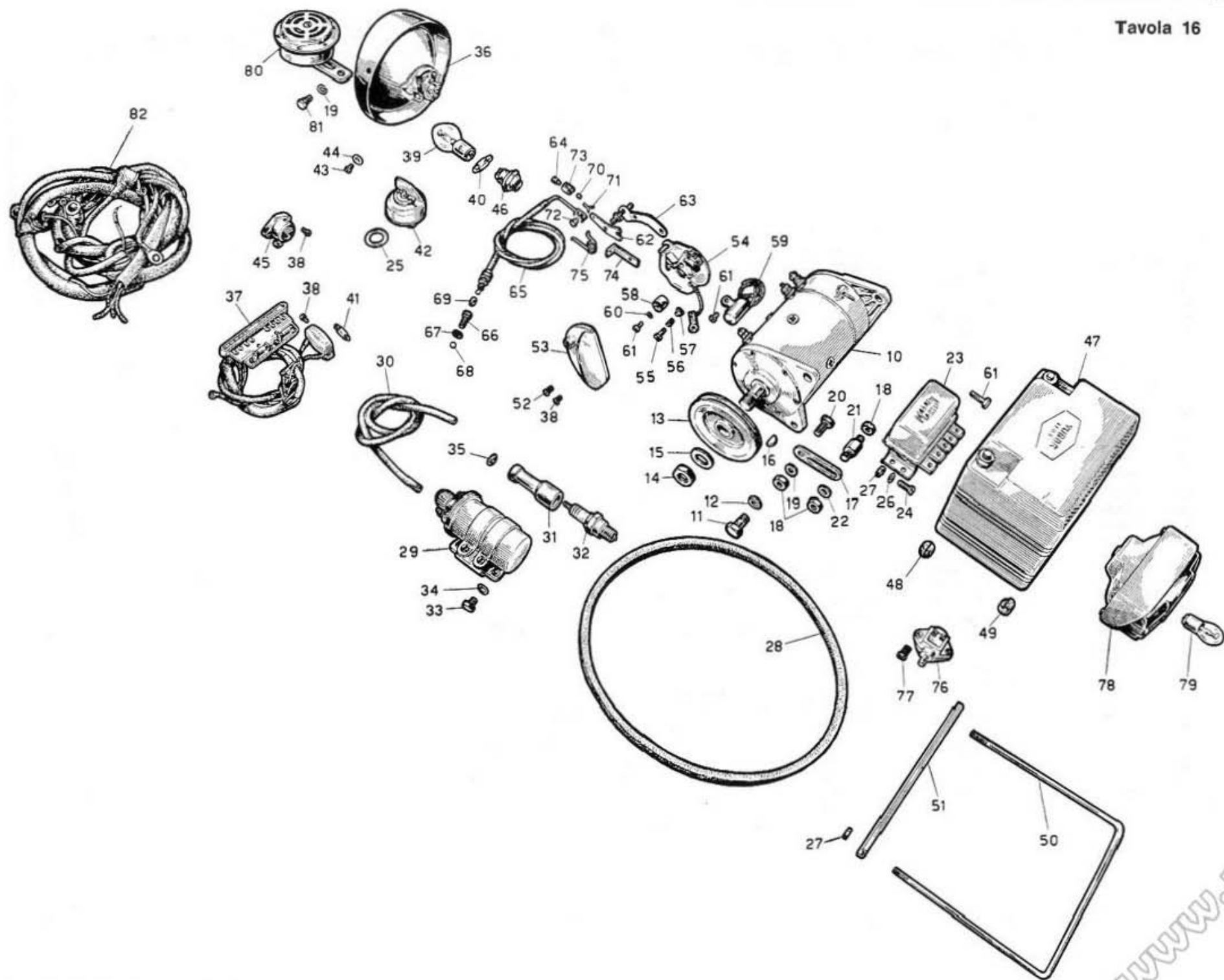
COMPLESSO : Motociclo  
SOTTOCOMPLESSO: Telaio - Sospensioni - RuoteGRUPPO : Ruote  
SOTTOGRUPPO: Ruota - Mozzo - Freno posteriore e comando

| N.<br>Fig. | SIMBOLO     |               | DENOMINAZIONE   | Quantità | Indicazioni suppletive |
|------------|-------------|---------------|---|----------|------------------------|
|            | N.° Disegno | N. d'Ordinaz. |   |          |                        |
| 51         | 25055       | 92234225      | Cuscinetto a rulli per mozzo posteriore . . . . .                             | 1        | 25x52x15 (Riv 2 DAPV)  |
| 52         | 38608       | 95190305      | Anello tenuta guarnizione mozzo posteriore, lato cuscinetto a rulli . . . . . | 1        |                        |
| 53         | 38609       | 90713298      | Guarnizione feltro per mozzo posteriore, lato cuscinetto a rulli . . . . .    | 1        | 30,5 x 52 x 1          |
| 54         | 38610       | 95100929      | Anello premistoppa mozzo posteriore, lato cuscinetto a rulli . . . . .        | 1        |                        |
| 55         | 42588       | 38634625      | Cappello còprimozzo posteriore sinistro . . . . .                             | 1        |                        |
| 56         | 38611       | 90352053      | Molla tenuta anello premistoppa . . . . .                                     | 1        |                        |
| 57         | 40421       | 38633000      | Perno ruota posteriore completo di tamburo con bulloni . . . . .              | 1        |                        |
| 58         | 38556       | 38614000      | Dado per fissaggio ruota . . . . .  | 4        |                        |
| 59         | 38594       | 98109029      | Bullone fissaggio ruota posteriore al perno completo di tamburo . . . . .     | 4        |                        |
| 60         | 40444       | 38610800      | Cerchio per ruota posteriore . . . . .  | 1        |                        |
| 61         | 40441       | 38611000      | Corpo centrale di attacco raggi ruota . . . . .                               | 1        |                        |
| 62         | 40446/40447 | 38631000      | Raggio per ruota completo di nipplo . . . . .                                 | 32       |                        |
| 63         | 42131       | 38332225      | Catena di trasmissione . . . . .  | 1        |                        |
| 64         | T 16141     | 38333100      | Maglia di giunzione per catena . . . . .                                      | 1        |                        |
| 65         | T 16141 bis | 38333400      | Maglia falsa per catena di trasmissione . . . . .                             | 1        |                        |
| 66         |             | 11333500      | Molletta per maglia di giunzione . . . . .                                    | 1        |                        |



| N.<br>Fig. | SIMBOLO     |                | DENOMINAZIONE   | Quantità | Indicazioni suppletive                   |
|------------|-------------|----------------|---|----------|--|
|            | N.° Disegno | N. d' Ordinaz. |   |          |  |
| 10         |             | 38708025       | Dinamotore  | 1        | { Marelli DMT2 AA/75/<br>12/3700 + 0.7 D |
| 11         | 10039 ter   | 98110022       | Bullone fissaggio dinamotore al telaio  | 2        |  |
| 12         | R E 10      | 95120105       | Rosetta elastica per bullone fiss. dinamotore al telaio   | 2        |  |
| 13         | 42550       | 38701425       | Puleggia per dinamotore   | 1        |  |
| 14         |             | 92603316       | Dado fissaggio puleggia al dinamotore   | 1        |  |
| 15         |             | 95020116       | Rosetta per dado fissaggio puleggia al dinamotore   | 1        |  |
| 16         |             | 38701200       | Chiavella per fissaggio puleggia al dinamotore  | 1        | Marelli 90071-41                         |
| 17         | 42552       | 38708125       | Piastrina d'ancoraggio dinamotore   | 1        |  |
| 18         | D N 8       | 92701087       | Dado per bullone fissaggio piastrina al dinamotore, per fissaggio colonnetta regolaggio piastrina al telaio | 3        |  |
| 19         | R E 8       | 95120085       | Rosetta elastica per bullone fiss. piastrina al dinamotore e per fiss. tromba elettrica                     | 2        |  |
| 20         | T 58        | 98108023       | Bullone fissaggio piastrina al dinamotore   | 1        |  |
| 21         | 42553       | 38708225       | Colonnetta sul telaio regolaggio piastrina  | 1        |  |
| 22         | M 145 ter   | 95101231       | Rosetta per piastrina   | 1        |  |
| 23         | 42556       | 38703825       | Regolatore di tensione  | 1        | Marelli IER 2A                           |
| 24         | 36022 ter   | 98305017       | Vite lunga fissaggio regolatore   | 1        |  |
| 25         | T 35231     | 90714202       | Guarnizione fibra per interruttore centrale   | 1        |  |
| 26         | 36022 bis   | 95100055       | Rosetta per viti fissaggio regolatore   | 3        |  |
| 27         | 41093       | 92700050       | Dado per viti fiss. regolatore e fiss. traversino fiss. accumulatore  | 3        |  |
| 28         | 27013       | 26702500       | Cinghia dinamotore  | 1        |  |
| 29         | 42555       | 38716503       | Bobina d'accensione   | 1        | Marelli BM 200D                          |
| 30         | 40531       | 38717300       | Filo per candela  | 1        |  |
| 31         | 40530       | 38717400       | Attacco rapido per candela  | 1        |  |
| 32         |             | 32717000       | Candela (grado termico 200 della scala Bosch-Marelli)   | 1        |  |
| 33         | 38440       | 98106012       | Bullone fiss. bobina alla pedana sinistra   | 2        |  |
| 34         | 38438       | 95100133       | Rosetta per bullone fiss. bobina alla pedana sinistra   | 2        |  |
| 35         | 38792       | 91551053       | Bussola isolante sul telaio per filo candela  | 1        |  |
| 36         |             | 38740525       | Parabola faro anteriore   | 1        |  |
| 37         | 42576       | 38743025       | Morsettiera completa di fusibili, cavi e morsetto lampadina spia dinamotore con cappuccio in gomma          | 1        |  |
| 38         | 40495       | 98304010       | Vite fiss. morsettiera, fiss. commutatore e fiss. cavi al coperchietto ruttore                              | 5        |  |
| 39         |             | 93450228       | Lampada Bilux per faro anteriore  | 1        | 35/35W - 12V                             |
| 40         |             | 93450323       | Lampada per luce città nel faro anteriore (a siluro 11,5 x 39)  | 1        |  |
| 41         |             | 93450422       | Lampada spia per dinamotore (rossa) (a siluro 8,2 x 31)   | 1        | 5 W - 12V                                |
| 42         |             | 38735325       | Interruttore centrale completo di chiave  | 1        | 3W - 12V                                 |
| 43         | 36073 bis   | 98364009       | Vite fissaggio faro al guscio   | 4        |  |
| 44         |             | 38740825       | Rosetta per viti fissaggio faro al guscio   | 4        |  |
| 45         | 42561       | 38746025       | Commutatore luci e pulsante per tromba  | 1        |  |

(segue)



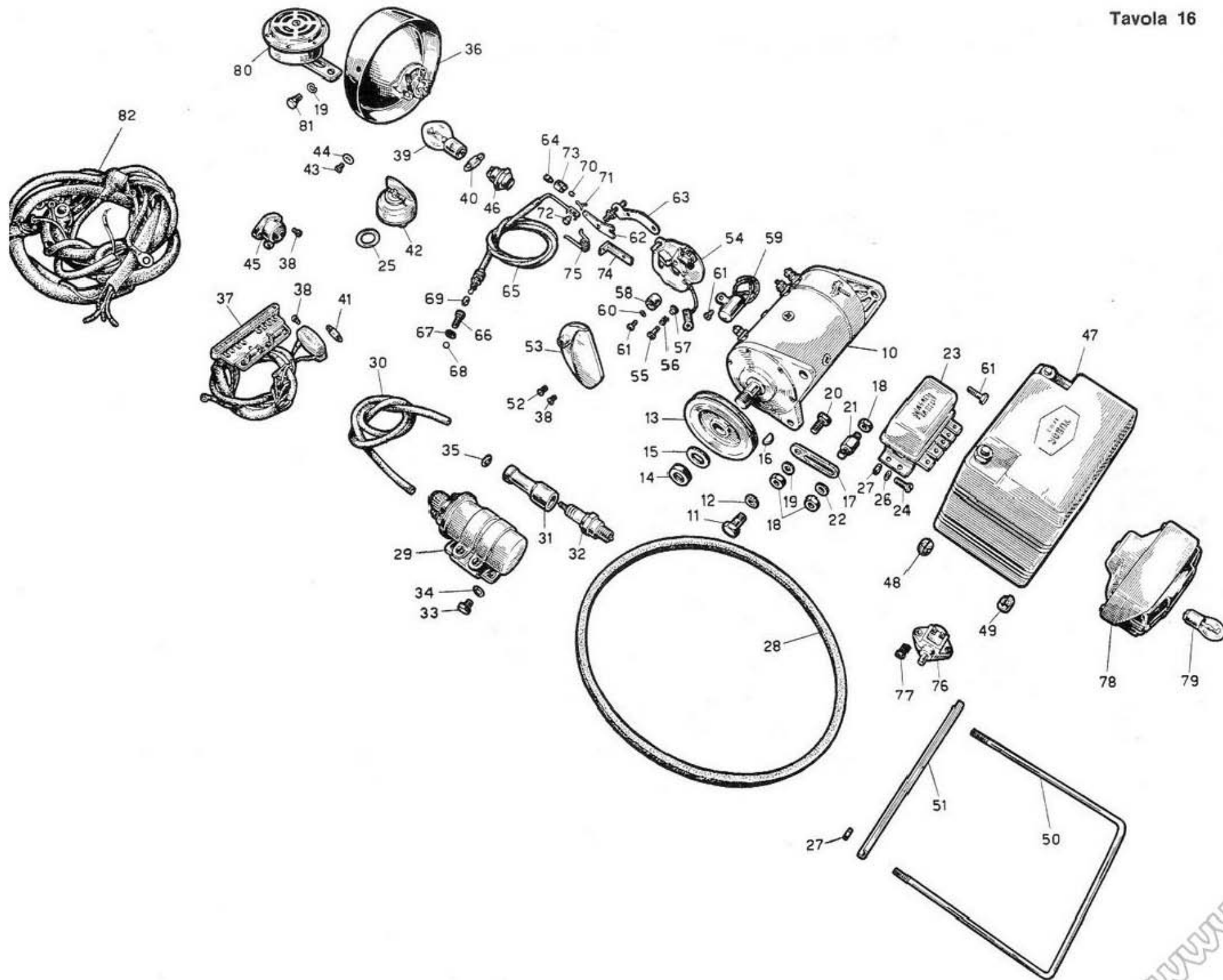
TAV. 16 COMPLESSO : Motociclo  
 SOTTOCOMPLESSO: Impianto elettrico

GRUPPO : Generatore - Illuminazione ed accessori  
 SOTTOGRUPPO: Dinamotore - Regolatore - Bobina - Batteria -  
 Faro - Fanalino - Tromba

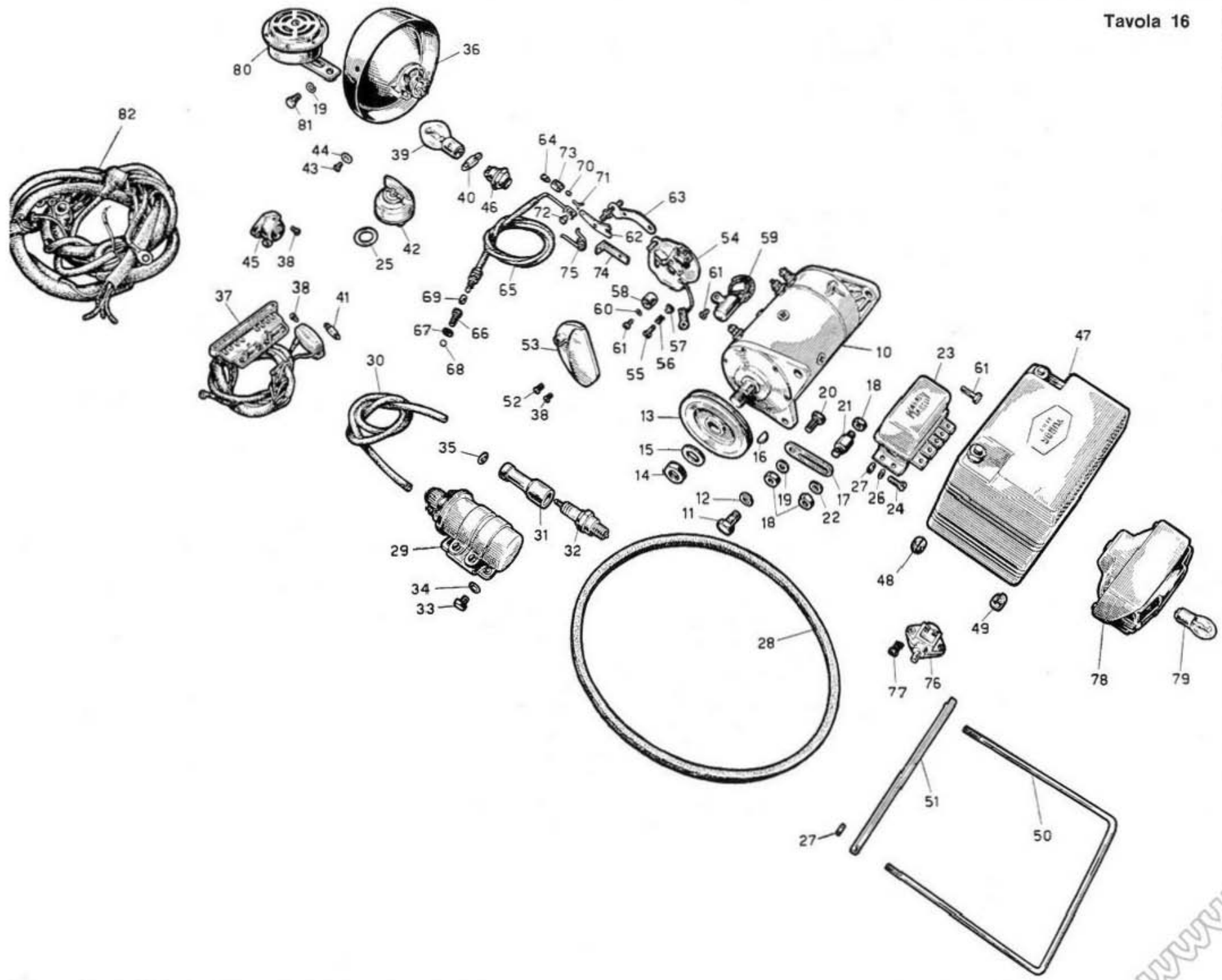
| N.<br>Fig. | SIMBOLO     |               | DENOMINAZIONE   | Quantità | Indicazioni suppletive  |
|------------|-------------|---------------|---|----------|---|
|            | N.° Disegno | N. d'Ordinaz. |   |          |   |
| 46         |             | 38735025      | Pulsante avviamento   | 1        |   |
| 47         |             | 38704525      | Accumulatore  | 1        | Ah 20-12 V  |
| 48         | 40505       | 38705900      | Tampone anteriore di fermo batteria   | 2        |   |
| 49         | 42571       | 38706125      | Tampone posteriore di fermo batteria  | 2        |   |
| 50         | 42569       | 38705525      | Cavallotto per fissaggio accumulatore   | 1        |   |
| 51         | 42570       | 38705325      | Traversino per fissaggio accumulatore   | 1        |   |
| 52         | 36022       | 98305014      | Vite fissaggio coperchietto ruttore   | 1        |   |
| 53         | 40494       | 38708700      | Coperchietto per ruttore  | 1        |   |
| 54         |             | 38708500      | Piastra ruttore completa (Marelli S 302/30 A)   | 1        | Il ruttore completo<br>porta il N. d'ordi-<br>nazione 38708300<br>(Marelli S 302 A) |
| 55         |             | 26709000      | Vite fissaggio piastra ruttore (Marelli S 20/121)                                       | 2        |   |
| 56         |             | 26709100      | Molla premipiastra (Marelli S 20/123)   | 2        |   |
| 57         |             | 26709200      | Bussola guida molle (Marelli S 20/122)  | 2        |   |
| 58         |             | 26709300      | Camma del ruttore (Marelli MVA 22/500-3)  | 1        |   |
| 59         |             | 38708600      | Condensatore completo di connessioni (Marelli)  | 1        |   |
| 60         | 38133/1     | 95100051      | Rosetta per vite fiss. camma ruttore  | 1        |   |
| 61         | 38134/1     | 98305010      | Vite serraggio camma del ruttore, fiss. condens. al basam. e vite corta fiss.regolatore | 4        |   |
| 62         | 40490       | 38709400      | Leva comando ruttore  | 1        |   |
| 63         | 40492       | 26715800      | Braccio sul coperchio lato volano di fermo guaina trasmissione anticipo                 | 1        |   |
| 64         | 38773       | 98710600      | Boccola di guida guaina comando anticipo  | 1        |   |
| 65         | 40520/1     | 38710900      | Trasmissione completa comando anticipo  | 1        |   |
| 66         | 38738       | 95790225      | Vite tendifilo per trasmissione comando anticipo  | 1        |   |
| 67         | 38739       | 93760060      | Ghiera zigrinata per vite tendifilo   | 1        |   |
| 68         | 38745       | 95716516      | Capocorda per trasmissione - lato manettino   | 1        |   |
| 69         | T 234       | 95720122      | Coprifilo per guaina  | 2        |   |
| 70         | 40525       | 95715112      | Capocorda per trasmissione - lato leva comando ruttore                                  | 1        |   |
| 71         | TA 175 H    | 95500012      | Copiglia per forcellino attacco trasmissione  | 1        |   |
| 72         | 38748       | 95780225      | Spina per forcellino attacco trasmissione alla leva                                     | 1        |   |
| 73         | 38746       | 95740215      | Forcellino attacco trasmissione alla leva di comando ruttore                            | 1        |   |
| 74         | 40523/2     | 38710500      | Squadretta di fermo molla richiamo ruttore  | 1        |   |
| 75         | 40523/1     | 38710300      | Molla richiamo ruttore  | 1        |   |
| 76         | 32151       | 32741101      | Interruttore d'arresto per fanalino posteriore  | 1        |   |
| 77         | 37106       | 98305018      | Vite fissaggio interruttore d'arresto   | 2        |   |
| 78         | 42562       | 38740925      | Fanalino posteriore completo di viti  | 1        |   |
| 79         |             | 93450222      | Lampada Bilux per fanalino posteriore   | 1        | 3/15W - 12 V  |
| 80         | 42558       | 38743725      | Tromba elettrica  | 1        |   |
| 81         | T 129       | 98108015      | Bullone fissaggio tromba elettrica  | 1        |   |

(segue)





| N. Fig. | SIMBOLO     |                | DENOMINAZIONE  | Quantità | Indicazioni suppletive |
|---------|-------------|----------------|--|----------|------------------------|
|         | N.° Disegno | N. d' Ordinaz. |  |          |                        |
| 82      |             |                | <p><b>Gruppo cavi e guaine per impianto elettrico</b> . . . . .</p> <p>Comprende:</p> <p>n. 1 cavo (sez. 1) verde dalla morsettiera (A) al regolatore (50) con attacchi ad innesto ad una estremità ed a occhio <math>\varnothing</math> 5,2 all'altra m 1,470</p> <p>n. 1 cavo (sez. 2,5) rosso dalla morsettiera (B+) al regolatore (30/51) con attacchi ad innesto ad una estremità ed a occhio <math>\varnothing</math> 6,5 all'altra m 1,470</p> <p>n. 1 cavo (sez. 1) bianco dalla morsettiera (61) al regolatore (D+/61) con attacchi ad innesto ad una estremità ed a occhio <math>\varnothing</math> 5,2 all'altra m 1,480</p> <p>n. 1 cavo (sez. 1) giallo dalla morsettiera (FT) al fanalino posteriore (luce posizione e targa) con attacco ad innesto ad una estremità m 2,040</p> <p>n. 1 cavo bipolare (sez. 1) nero dalla morsettiera (T-T+) alla tromba elettrica con attacchi ad innesto ad una estremità m 0,440</p> <p>n. 1 cavo (sez. 1) grigio dalla morsettiera (SP) alla bobina (B+) con attacchi ad innesto ad una estremità ed a occhio <math>\varnothing</math> 5,2 all'altra m 0,570</p> <p>n. 1 cavo (sez. 1) nero dalla morsettiera (St) all'interruttore d'arresto con attacco ad innesto ad una estremità m 1,120</p> <p>n. 1 cavo (sez. 1) nero dalla bobina (D) al ruttore con attacchi ad occhio alle estremità <math>\varnothing</math> 4,2 e <math>\varnothing</math> 5,2 m 1,200</p> <p>n. 1 cavo (sez. 1) nero dall'interruttore d'arresto al fanalino posteriore (luce d'arresto) m 1,200</p> <p>n. 1 cavo (sez. 10) nero dal dinamotore (30 h) al regolatore (30 h) con attacchi ad occhio <math>\varnothing</math> 6,5 all'estremità m 0,860</p> <p>n. 1 cavo (sez. 1) bianco dal dinamotore (DF) al regolatore (DF) con attacchi a forcina <math>\varnothing</math> 4,2 alle estremità m 0,820</p> <p>n. 1 cavo (sez. 2,5) rosso dal dinamotore (D+) al regolatore (D+/61) con attacchi ad occhio <math>\varnothing</math> 5,2 alle estremità m 0,850</p> <p>n. 1 cavo (sez. 10) nero dalla batteria (+) al regolatore (30/51) con attacchi ad occhio <math>\varnothing</math> 6,5 e <math>\varnothing</math> 6,5 alle estremità m 0,170</p> <p>n. 1 cavo (sez. 10) nero dalla batteria (-) alla massa con attacchi ad occhio <math>\varnothing</math> 6,5 e <math>\varnothing</math> 6,5 alle estremità m 0,380</p> <p>n. 1 guaina in vipla nera <math>\varnothing</math> interno 13 per copertura di 6 cavi m 0,900</p> <p>n. 1 guaina in vipla nera <math>\varnothing</math> interno 8 per copertura di 3 cavi m 0,460</p> <p>n. 1 guaina in vipla nera <math>\varnothing</math> interno 6 per copertura di 2 cavi m 0,260</p> <p>n. 1 guaina in vipla nera <math>\varnothing</math> interno 6 per copertura di 2 cavi m 1,100</p> <p>n. 1 guaina in vipla nera <math>\varnothing</math> interno 13 per copertura di 3 cavi m 0,580</p> <p>Lunghezza dei cavi delle apparecchiature di fornitura:<br/>dalla morsettiera al centro porta lampada m 0,220<br/>dalla morsettiera al centro commutatore centrale m 0,220<br/>dalla morsettiera al centro commutatore luci e pulsante tromba m 0,260</p> <p>I gruppi di cavi devono avere una copertura in vipla.</p> | 1        |                        |

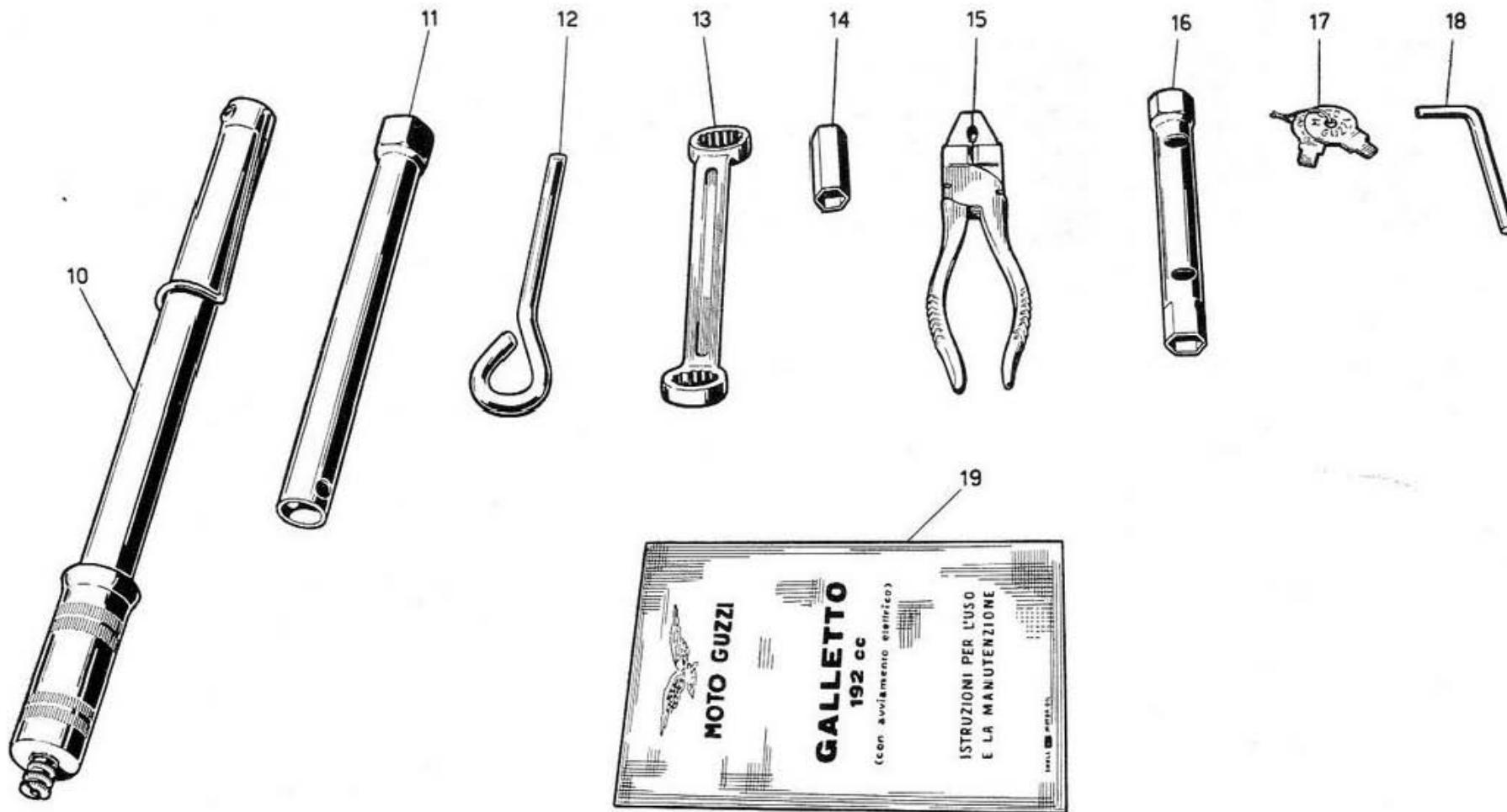


TAV. 17

 COMPLESSO : Dotazione  
 SOTTOCOMPLESSO: Attrezzi ed accessori

 GRUPPO : Comuni  
 SOTTOGRUPPO: Dotazione individuale

| N.<br>Fig. | SIMBOLO     |                | DENOMINAZIONE  | Quantità | Indicazioni suppletive |
|------------|-------------|----------------|--|----------|------------------------|
|            | N.° Disegno | N. d' Ordinaz. |  |          |                        |
| 10         | TA 198      | 38914000       | Pompa per pneumatici . . . . .                         | 1        |                        |
| 11         | 38804       | 38901900       | Chiave a tubo per candela da mm. 21 . . . . .          | 1        |                        |
| 12         | 36465       | 36905000       | Cacciavite (spina per chiavi a tubo) . . . . .         | 1        |                        |
| 13         | T 9613/1    | 25900500       | Chiave ad occhio da mm. 17-19 . . . . .                | 1        |                        |
| 14         | 26757       | 26900400       | Chiave per registro punterie da mm. 11 . . . . .       | 1        |                        |
| 15         | 38808       | 38905500       | Pinza universale . . . . .                             | 1        |                        |
| 16         | T 9602      | 25902000       | Chiave a tubo da mm 10-14 . . . . .                    | 1        |                        |
| 17         | 38430/8     | 38914600       | Chiave per serratura cassetta porta utensili . . . . . | 2        |                        |
| 18         | 42589       | 38902425       | Chiave esagonale per viti a testa cilindrica . . . . . | 1        |                        |
| 19         |             |                | Libretto istruzioni . . . . .                          | 1        |                        |



## V A R I A N T I

**TAV. 18 - Parafango post. - Sella monoposto - Portapacchi - Seggiolino post.**

| N.<br>Fig. | S I M B O L O |                | D E N O M I N A Z I O N E  | Quantità | Indicazioni suppletive |
|------------|---------------|----------------|--|----------|------------------------|
|            | N.° Disegno   | N. d' Ordinaz. |  |          |                        |
| 10         | 42384         | 38437035       | Parafango posteriore . . . . .   | 1        |                        |
| 11         | 42385         | 38460526       | Sella monoposto . . . . .  | 1        |                        |
| 12         | 42386 D       | 38461925       | Molla verticale per sella monoposto - destra . . . . .                           | 1        |                        |
|            | 42386 S       | 38462125       | Molla verticale per sella monoposto - sinistra . . . . .                         | 1        |                        |
| 13         | 42381         | 99105086       | Bullone fiss. sella monoposto - parte anteriore . . . . .                        | 1        |                        |
| 14         | D N 7         | 92700073       | Dado per fiss. sella monoposto parte anteriore e trasverso porta molle . . . . . | 3        |                        |
| 15         | 42387         | 38462025       | Traverso portamolles sella monoposto . . . . .                                   | 1        |                        |
| 16         | T 298 ter     | 95101171       | Rosetta per bullone fiss. trasverso porta molle . . . . .                        | 2        |                        |
| 17         | 38435/1       | 38466525       | Portapacchi . . . . .  | 1        | verniciato in grigio   |
| 18         | D N 6         | 92602206       | Dado fiss. portapacchi al parafango posteriore . . . . .                         | 4        |                        |
| 19         | 38438         | 95100133       | Rosetta per bullone fiss. portapacchi al parafango post. . . . .                 | 4        |                        |
| 20         | T 136         | 98024312       | Bullone fiss. portapacchi al parafango posteriore . . . . .                      | 4        |                        |
| 21         | 38437         | 38464000       | Seggiolino posteriore . . . . .  | 1        | a richiesta            |

