



MOTO GUZZI

SOCIETÀ PER AZIONI

Stabilimenti ed Amministr.: MANDELLO DEL LARIO (Como) ☎ 18/59/78/85 — ☎ Motoguzzi - Mandello Lario
Sede legale: GENOVA - Corso Aurelio Saffi, 29 ☎ 56-960 / 56-962 / 586-685 — ☎ "Paromar., - Genova
Filiale - Magazzino Ricambi - Officina riparazioni: MILANO (640) - Via Giovanni da Procida, N. 14
☎ 91-421 / 91-296 / 981-997 (Magazz. ricambi — ☎ Motoguzzi - Milano

MOTOLEGGERA TIPO **GALLETTO**

160 c. c.

CATALOGO PEZZI DI RICAMBIO

I^A EDIZIONE

CARATTERISTICHE TECNICHE

MOTORE: ciclo a 4 tempi con valvole in testa.

TESTA DEL CILINDRO: in lega leggera con gli organi comando valvole completamente coperti e a bagno d'olio.

NUMERO CILINDRI: 1 in lega leggera con canna riportata in ghisa speciale.

ALESAGGIO: mm. 62.

CORSA: mm. 53.

CILINDRATA: 160 cc.

COMANDO VALVOLE: ad aste e bilancieri.

RAPPORTO DI COMPRESSIONE: 1 : 5,6 circa.

POTENZA EFFETTIVA: HP. 6 a 5200 giri.

CAMBIO: a 3 velocità.

RAPPORTI CAMBIO: I 1 : 2,86 - II 1 : 1,60 - III 1 : 1.

COMANDO CAMBIO: con leva a pedale (e a mano a richiesta).

RAFFREDDAMENTO: ad aria.

LUBRIFICAZIONE: forzata, con serbatoio separato.

CAPACITA' SERBATOIO OLIO: litri 3 circa.

ALIMENTAZIONE: a benzina.

CAPACITA' SERBATOIO BENZINA: litri 7 con riserva intercomunicante di litri 1 circa.

CONSUMO BENZINA: litri 1 ogni 35 km. circa.

AUTONOMIA: km. 250 circa.

ACCENSIONE: a volano magnete alternatore, con rottore separato sull'asse delle camme.

FRIZIONE: a dischi.

TRASMISSIONE: con catena, a rulli.

TELAIO: a sospensione elastica posteriore mediante braccio oscillante con molle a spirale racchiuse in apposita custodia sopra il gruppo motore.

AMMORTIZZATORE POSTERIORE: a frizione regolabile.

FORCELLA: telescopica con bracci oscillanti.

RUOTE INTERCAMBIABILI: a raggi con cerchi 17 x 2 1/4 (con ruota di scorta).

GOMME: anteriore 2,75-17, posteriore 3,00-17.

FRENI: in lega leggera ad espansione, sulla ruota anteriore comandato a mano, sulla posteriore comandato a pedale.

AVVIAMENTO: a pedale.

PASSO: mt. 1,300 circa.

VELOCITA' MASSIMA: km. 80 all'ora circa.

IMPIANTO ELETTRICO: con volano magnete alternatore - rad-drizzatore - batteria - faretto anteriore - fanalino posteriore - tromba elettrica.

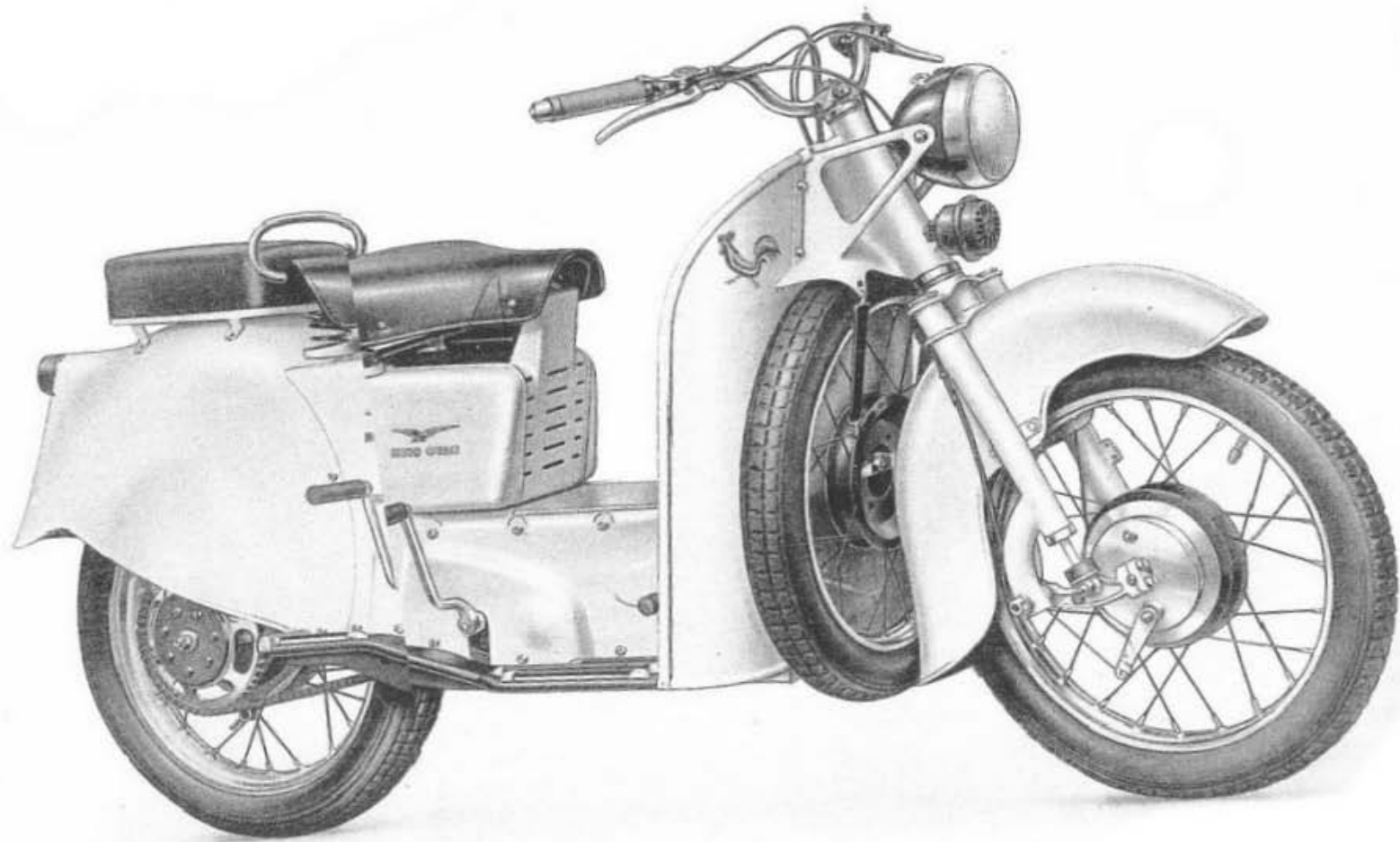


Fig. 1 - Motoleggera (Lato destro)

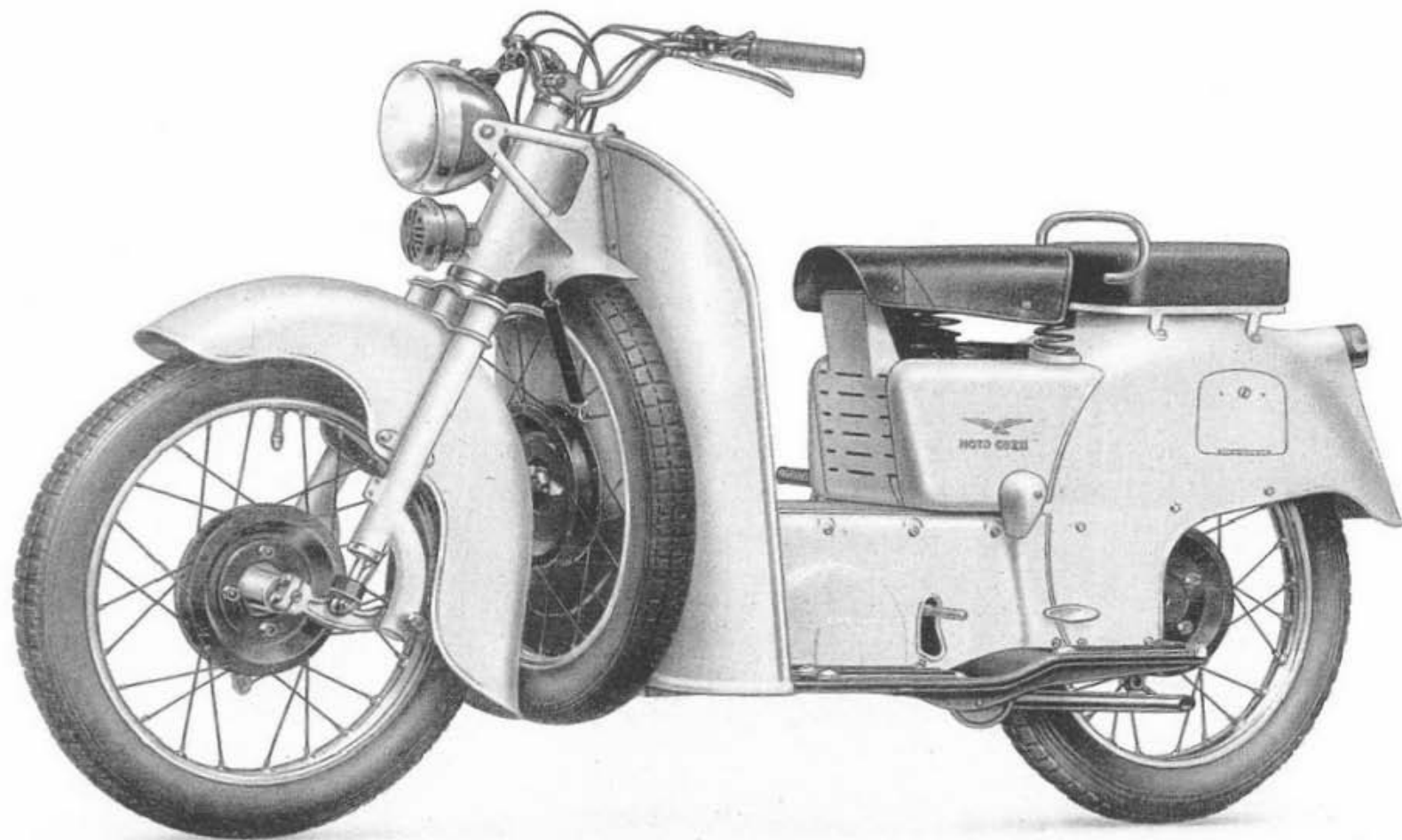


Fig. 2 - Motoleggera (lato sinistro)

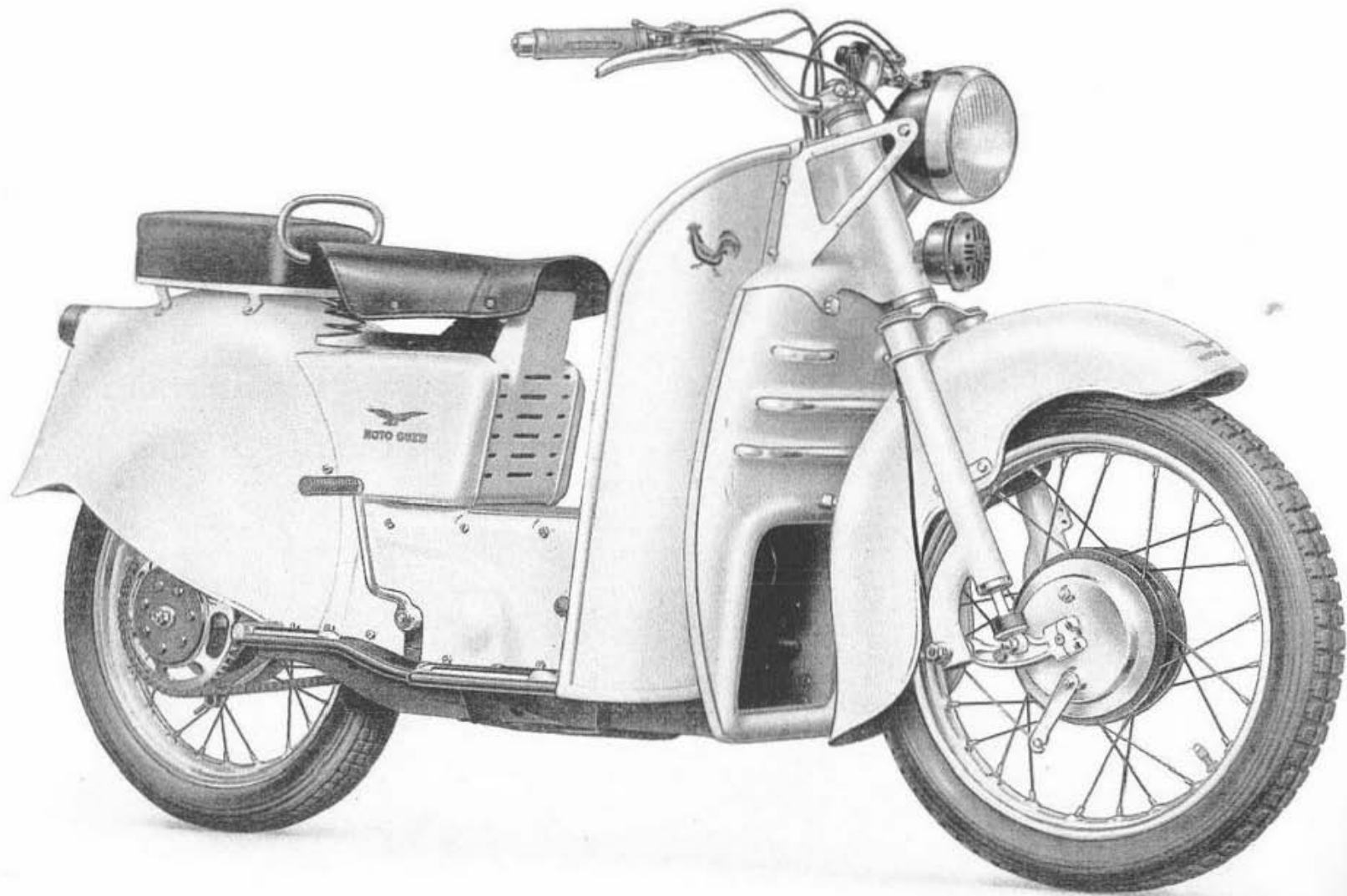


Fig. 3 - Motoleggera con mascheratura anteriore

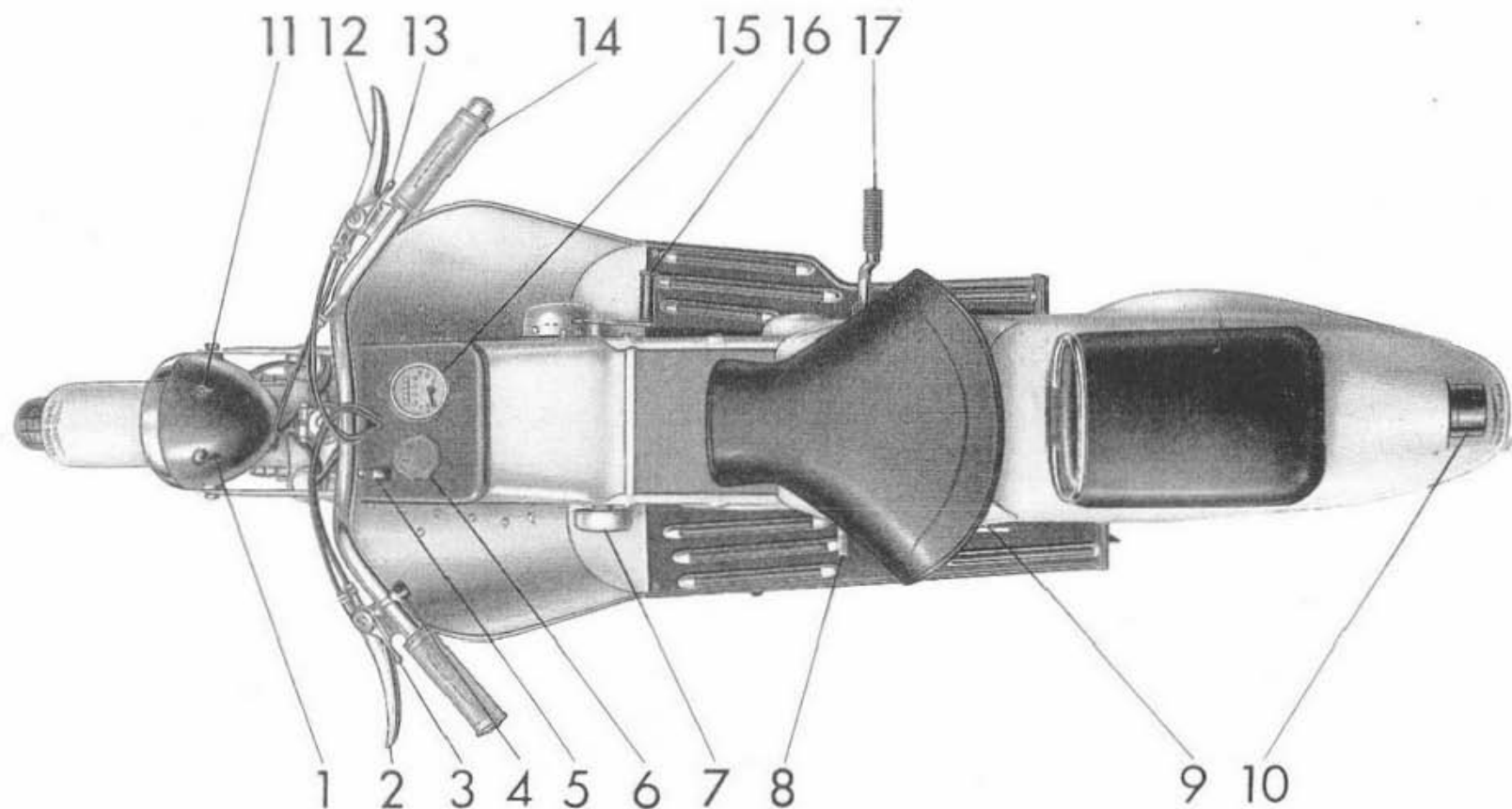


Fig. 4 - Comandi ed accessori

- 1 - Interruttore luce minima e massima.
- 2 - Leva comando frizione.
- 3 - Manettino comando anticipo (tirando ritarda).
- 4 - Commutatore per luce antiabbagliante e pulsante tromba elettrica.
- 5 - Pomello per rubinetto benzina.
- 6 - Tappo per serbatoio benzina.
- 7 - Filtro aria per carburatore.
- 8 - Pedale del freno posteriore.
- 9 - Leva per ammortizzatore posteriore.
- 10 - Fanalino targa.
- 11 - Chiave per impianto elettrico.

- 12 - Leva freno anteriore.
- 13 - Manettino comando carburatore per l'avviamento del motore.
- 14 - Manopola comando carburatore.
- 15 - Contachilometri.
- 16 - Leva comando cambio.
- 17 - Pedale avviamento.

NB. - Il seggiolino per il secondo passeggero, la mascherina da collocarsi al posto della ruota di scorta e la leva a mano per comando cambio velocità, sono da considerarsi extra.

MOTORE

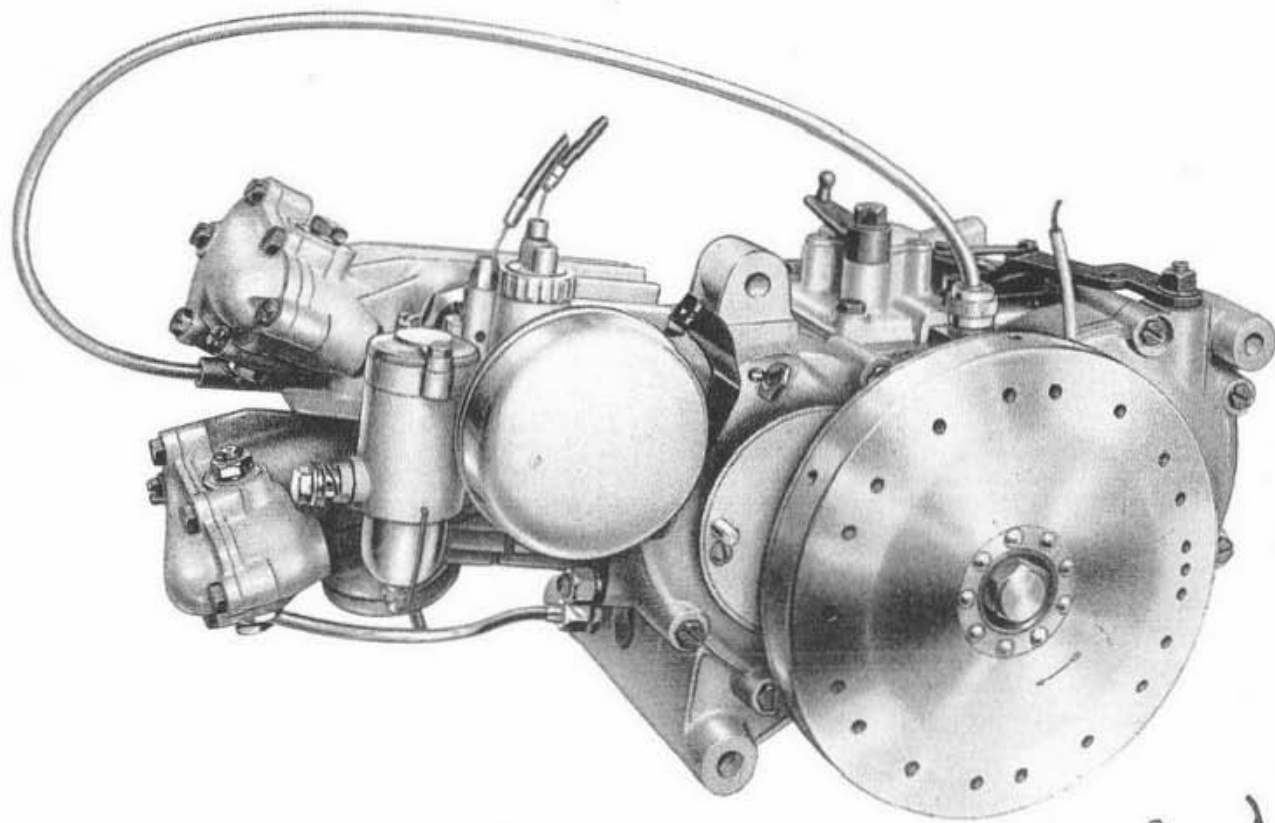


Fig. 5 - Lato sinistro

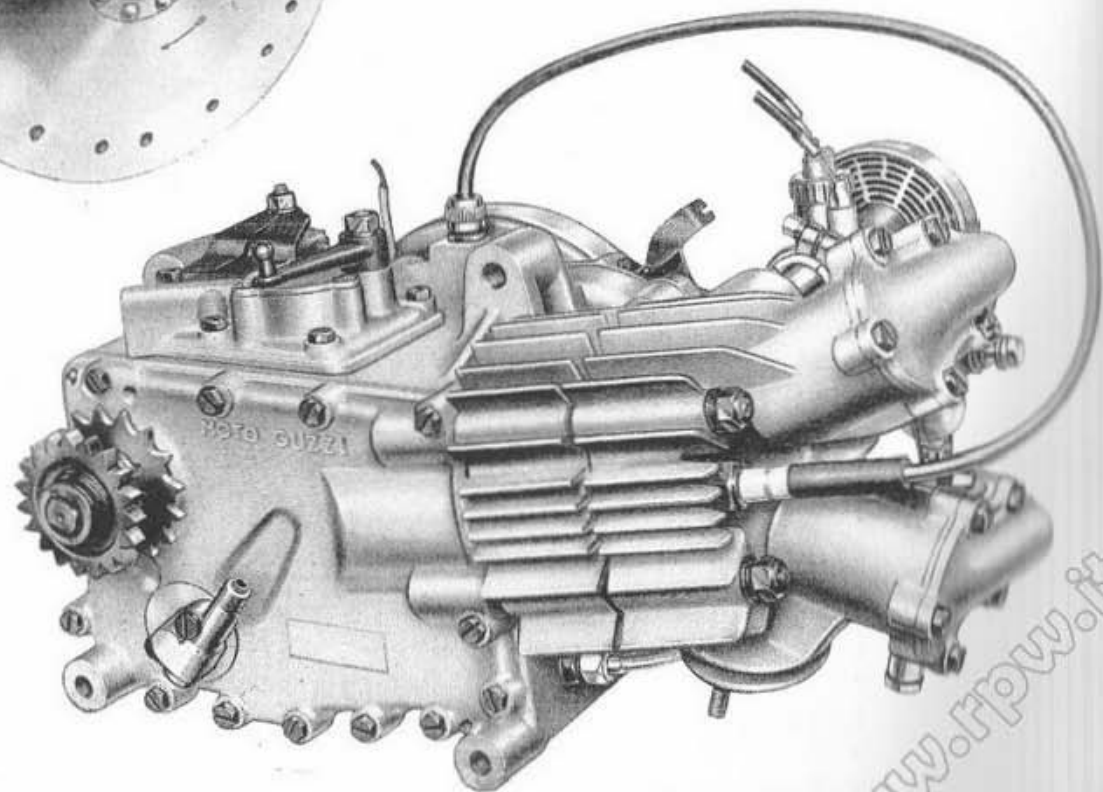


Fig. 6 - Lato destro

NORME PER LA RICHIESTA DEI PEZZI DI RICAMBIO

Nelle ordinazioni dei pezzi di ricambio si devono indicare chiaramente:

- Il numero della tavola nella quale si trova.
- Il numero di figura.
- Il numero d'ordinazione.
- La sua denominazione.
- Il quantitativo dei pezzi.
- I numeri del motore e telaio della macchina alla quale il pezzo è destinato.
- Il nome e l'indirizzo del richiedente (chiaramente leggibile).
- Il mezzo di trasporto.

NB. - Per i numeri di figura contrassegnati col dischetto (●) vedere variazioni a fine tavola.

I pezzi originali portano inciso uno dei seguenti tre marchi di fabbrica depositati a termini di legge:

GUZZI



MOTO GUZZI

MOTO GUZZI

INDICE NUMERICO DEI PEZZI

NB. - Per i numeri d'ordinazione contrassegnati col dischetto (●) la variazione è indicata a fine tavola.

Numero d'ordinazione	N. di Tavola	N. di Figura	Numero d'ordinazione	N. di Tavola	N. di Figura	Numero d'ordinazione	N. di Tavola	N. di Figura	Numero d'ordinazione	N. di Tavola	N. di Figura	Numero d'ordinazione	N. di Tavola	N. di Figura
DN 6	5	52	M 107	1	54	T 209 B	2	18	T 2690	13	39	36022	17	1
DN 6	6	38	M 107 bis	5	56	T 209 B	12	40	T 2692	13	40	36022 bis	17	1
DN 6	8	30	TA 110	8	49	T 220	12	18	T 2694	13	38	36027 bis	9	3
DN 6	10	11	M 121 bis	2	71	T 234	5	44	T 2710	11	25	36054 bis	2	5
DN 6	11	32	M 121 bis	5	22	T 234	17	35	T 5560 bis	12	39	36054 bis	9	5
DN 6	11	37	M 121 bis	6	57	T 235	8	44	T 5821 bis	12	46	36057	2	4
DN 6	12	11	T 129	5	25	T 235	15	16	M 8068	4	22	36057	9	5
DN 6	15	27	T 129	11	22	T 0238	12	36	T 8091	10	20	36070 A	5	1
DN 6	16	37	T 129	12	15	T 0238	14	13	M 8133 D	8	57	36074	2	6
DN 6	17	48	T 129	13	10	T 326 ter	5	26	T 8171 bis	13	41	36074	7	2
RE 6	5	53	T 134	11	26	T 327 ter	13	13	T 8173 bis	13	37	36075	2	5
RE 6	11	27	T 134	17	50	M 2023	12	37	T 8174	13	36	36169 bis	11	3
RE 6	17	49	T 136	10	37	M 2035	15	35	T 8175	13	35	36185	16	1
DN 7	15	34	T 136	11	38	T 2061	24	25	T 8176	13	32	36186	16	1
DN 8	13	12	T 136	12	13	T 2062	1	12	T 8403 bis	5	12	36431	17	5
DN 8	6	22	T 136	16	16	T 2062	2	12	T 8550 bis	8	35	36471	18	1
DN 8	8	20	M 136 bis	5	54	T 2086 bis	2	19	T 8550 bis	13	25	38001/38023	1	1
DN 8	9	13	M 136 bis	6	39	M 2069	3	21	T 8550 bis	15	22	38001/38005	1	1
DN 8	10	27	M 136 bis	8	60	M 2133	9	46	M 9070	6	63	38001/38004	1	5
DN 8	12	24	M 136 bis	15	28	T 2142	16	61	M 9071	6	62	38002	1	5
DN 8	14	24	M 136 bis	16	38	T 2156 ter	15	55	M 9072	6	61	38002 bis	1	5
DN 8	16	21	M 140	5	55	T 2156 ter	16	59	M 9072 bis	6	60	38003	1	4
DN 8	17	52	M 145 ter	6	17	M 2174	17	66	T 9083	16	44 ^{bis}	38004	1	4
RE 8	1	11	M 145 ter	8	21	M 2175	17	63	T 9184 bis	3	14	38005	1	4
RE 8	2	11	M 145 ter	9	14	T 2206	24	16	T 9184 bis	16	18	38006	1	4
DK 8	1	10	M 145 ter	11	23	T 2207	16	25	T 9270 ter	17	12	38007	1	4
DK 8	2	10	T 150 bis	13	17	T 2314	1	36	T 9362	15	18	38008	1	4
M 44	4	25	T 150 bis	17	29	M 2353	3	28	T 9602	18	16	38009	1	4
M 45	4	24	M 0156	2	29	M 2410	18	18	T 9602 bis	18	17	38010	1	4
M 61 bis	1	35	M 172	17	61	M 2529	2	58	T 9613/1	18	15	38011	1	4
T 63 E	14	21	TA 175 H	1	28	M 2529	3	17	12063 ter	8	34	38012	1	4
M 64	11	30	TA 175 H	17	22	T 2565	8	18	12063 ter	13	24	38013	1	4
M 70 bis	9	31	TA 180	6	35	T 2679 bis	8	33	12063 ter	15	21	38014	1	4
T 71 bis	2	17	TA 180 bis	6	36	T 2679 bis	9	38	12297	17	54	38015	1	4
T 71 bis	14	18	TA 180 ter	2	34	T 2679 bis	13	23	T 13149	8	50	38017	1	4
T 75 bis	6	16	TA 180 ter	6	27	T 2679 bis	15	20	T 16141	16	64	38018	1	4
T 87 bis	8	23	TA 182	2	36	T 2680	8	48	25055	16	49	38019	1	4
T 87 bis	9	27	TA 182	6	28	T 2680	15	19	25303	6	11	38020	1	4
T 87 bis	11	29	M 192	2	31	T 2685	13	30	M 30050	5	50	38021	1	4
T 87 bis	12	38	M 192 A	2	32	T 2686	13	34	T 35102 bis	6	37	38022	1	4
T 87 bis	16	12	TA 198	18	10	T 2687	13	33	36016	2	62	38023	1	4

Numero d'ordinazione	N. di Tavola	N. di Figura	Numero d'ordinazione	N. di Tavola	N. di Figura	Numero d'ordinazione	N. di Tavola	N. di Figura	Numero d'ordinazione	N. di Tavola	N. di Figura	Numero d'ordinazione	N. di Tavola	N. di Figura
38025	1	23	38078	2	38	38125/1	4	31	38154/11	5	59	38185	2	44
38026	1	24	38079	2	49	38126	4	30	38155	5	61	38186	1	14
38026	2	41	38079	9	51	38127	4	27	38156	5	57	38186	2	14
38027	1	53	38080	1	16	38128	4	28	38160	6	10	38188/38187	2	42
38027	5	33	38080	2	16	38129	2	67	38161	2	35	38188 A	2	43
38028	1	26	38081	2	39	38130	2	66	38161	6	34	38190	7	24
38029	1	27	38082	2	40	38131	4	29	38162	6	33	38191	7	21
38030	1	22	38083	2	21	•38133	17	19	38163	2	33	38191/1	7	23
38033	1	21	38085	2	81	38133/1	17	19	38163	6	26	38191/2	7	22
38034	1	20	38086	2	82	•38134	17	18	38164	6	32	38192	7	13
38037	1	18	38086	3	30	38134/1	17	18	38164/1	6	30	38193	7	14
38039/38043	1	56	38087	2	83	38135	4	17	38164/2	6	31	38194	7	15
38039	1	59	38090	2	25	38136	4	19	38165	2	37	38195	7	16
38040	1	61	38091	2	28	38137	4	18	38165	6	29	38195/2	7	17
38041	1	60	38093	2	27	38138/38138/4	4	10	38166	6	24	38196	7	18
38043	1	58	38094	2	26	38138	4	16	38167	6	25	38197	7	19
38043	4	21	38095	2	24	38138/1	4	12	38170	2	69	38198	7	20
38045	4	23	38096	2	22	38138/2	4	13	38170	6	42	38199	8	19
38046	1	57	38097	2	20	38138/3	4	15	38171	6	53	38199 bis	8	17
38046	4	20	38099/38110/B/M	3	10	38138/4	4	14	38172	6	49	38200	8	22
38050/38052	2	23	38099	3	26	38139	4	11	38173	6	54	38201	8	25
38052	2	59	38103	3	18	38142	5	10	38173 A	6	55	38202	8	26
38053	2	53	38105	3	19	38144	5	11	38173 B	6	41	38203	8	24
38054	2	57	38106	3	16	38145	5	27	38174	6	52	38204	8	28
38054	3	37	38107	3	20	38145 bis	5	28	38175	6	51	38205	2	30
38055	2	54	38108	3	15	38145 bis	11	42	38176	6	50	38206	8	27
38055	3	35	38110/B/M/38113	3	11	38146	5	13	38177	6	48	38207	3	32
38056	2	52	38110/B/M	3	23	38146/1	5	24	38178	6	46	38208	8	31
38058	2	56	38111	3	24	38147	5	23	38179	6	47	38209	8	29
38061	2	55	38112	3	25	38147/4	5	20	38180	6	45	38211/38217	8	52
38066/1	2	63	38113	3	22	38147/5	5	18	38181	6	44	38212	8	54
38066	2	64	38114	3	34	38147/6	5	17 ^{bis}	38182 A	2	68	38215 B	8	55 ^{bis}
38065	2	61	38114 bis	3	36	38147/7	5	17	38182	6	43	38216	8	56
38067	2	60	38115	3	33	38147/8	5	15	38183	6	40	38217	8	55
38067	9	57	38116	3	32	38147/9	5	14	38184	2	73	38217/1	8	54 ^{ter}
38070	2	75	38117	3	27	38147/10	5	16	38184	6	59	38217/2	8	54 ^{bis}
38072	2	74	38118	3	31	38148	5	21	38184/1	6	64	38218	8	59
38075	1	15	38119	3	29	38150	5	31	38184/2	2	72	38218 A	8	58
38075	2	15	38120	3	12	38152	5	58	38184/2	6	58	38219	8	61
38076	1	13	38124/1	4	26	38152/1	5	62	38184/3	2	70	38220	8	62
38076	2	13	38124/1	17	21	38154	5	60	38184/3	6	56	38221	8	63

Numero d'ordinazione	N. di Tavola	N. di Figura	Numero d'ordinazione	N. di Tavola	N. di Figura	Numero d'ordinazione	N. di Tavola	N. di Figura	Numero d'ordinazione	N. di Tavola	N. di Figura	Numero d'ordinazione	N. di Tavola	N. di Figura
38222	8	53	38274	9	15	38438	11	20	38524	14	11	38579	15	40
38223	8	51	38275	9	12	38438	12	12	38525	14	27	38591	16	54
38224	8	16	38276	9	34	38438	10	12	38526	14	26	38595	16	43
38225	8	15	38277	9	30	38440	9	10	38527	14	10	38601	16	44
38226	8	14	38278	9	32	38440	10	13	38528	14	30	38602	16	39
38227	8	13	38279	9	33	38445	10	16	38531	14	28	38605	16	46
38227/1	8	12	38280	9	29	38450	10	15	38532	14	29	38606	16	38
38228	8	11	38281	9	28	38452	10	22	38533	14	31	38607	16	35
38231	7	10	38285	11	28	38455	10	17	38534	14	32	38608	16	50
38231	8	10	38286/T 2710	11	24	38460	11	18	38535	14	33	38609	16	51
38231	9	56	38287	11	33	38461	11	21	38536	14	20	38610	16	52
38232	7	11	38309	10	10	38462	10	14	38542	14	19	38611	16	53
38233	7	12	38309	11	10	38462	11	19	38543 D/S	14	23	38612	16	34
38234	7	26	38332	11	12	38463			38544 D/S	14	22	38613	16	33
38235	9	55	38333	11	11	38463/1			38551	15	51	38614	16	32
38236	9	53	38348	10	29	38463/2			38554	15	53	38615	16	31
38238	9	54	38348/1	6	23	38463/3	10	26	38556	15	50	38616/38615	16	28
38239	9	58	38348/1	10	28	38463/4			38556	16	55	38616	16	30
38240	9	49	38359	11	41	38463/5			38557	15	48	38617	16	29
38241	9	48	38368	10	31	38464			38558	15	49	38618	16	27
38242	9	47	38378	10	36	38464/1			38559	15	47	38619	16	20
38243	9	36	38382	10	32	38464/2			38560	15	46	38620	16	19
38344	9	35	38384	10	33	38464/3	10	25	38561	15	44	38621	16	23
38245	9	41	38385 D	10	35	38464/4			38562	15	43	38622	16	26
38245/1	9	40	38385 S	10	34	38464/5			38563	15	45	38625	16	23
38245/2	9	39	38387	10	30	38465	10	23	38564	15	32	38626	16	41
38246	9	43	38390	11	35	38466	10	24	38565	15	33	38628/1/38551	15	10
38247	9	42	38396	11	34	38467	10	21	38566	15	37	38628/1/38595	16	10
38248	9	44	38398	11	36	38469	10	18	38568	15	38	38628/1	15	33
38249	9	45	38405	14	41	38469 bis	10	19	38569	15	36	38628/1	16	36
38266	9	26	38409	14	40	38470	6	13	38570	15	31	• 38628	15	33
38266/3	9	25	38411	14	34	38471	6	18	38570	16	42	• 38628	16	36
38267	9	24	38412	14	35	38472	6	12	38570 bis	15	30	38629/1	16	00
38268/38269	9	21	38413	14	36	38473	6	19	38570 bis	16	40	38629/1	15	37
38268	9	23	38414	14	37	38474	6	21	38571	15	29	• 38629	16	38
38269	9	22	38416	14	39	38475	6	20	38573	15	39	• 38629	15	35
38270	9	20	38417	14	38	38500	14	15	38573	16	45	38632	15	34
38271	9	19	38425	11	40	38520	14	16	38575	15	41	38632	14	38
38272	9	18	38430/8	18	20	38521	14	17	38575	16	47	38633/1	15	39
38273	9	17	38435	11	39	38522	14	12	38577	15	42	38633/1	16	37
38273/1	9	16	38438	9	11	38523	14	14	38577	16	48	• 38633	15	36

www.foto.com

Numero d'ordinazione	N. di Tavola	N. di Figura	Numero d'ordinazione	N. di Tavola	N. di Figura	Numero d'ordinazione	N. di Tavola	N. di Figura	Numero d'ordinazione	N. di Tavola	N. di Figura	Numero d'ordinazione	N. di Tavola	N. di Figura
• 38633	16	57	38729/1	13	27	38743/1 A	5	36	38800	18	12	S 20/121	17	15
38634	11	13	38729/1	15	24	38743/2/38745	5	43	38805	18	26	E 10798		
38640	16	15	38729/2	13	28	38743/2	5	51	38807	18	13	S 20/123		
38646	16	17	38729/2	15	25	38743/2 A	5	37	38808	18	14	E 10797	17	16
38647	16	13	38730	8	36	38744	17	34	38809	18	11	S 20/122		
38649	12	10	38730	13	26	38744/1	5	45	38811	18	25	N 116/45	17	17
38650	12	49	38730	15	23	38744/2	5	46	38812	18	24	MVA 22 A	3	13
38666	12	50	38731	13	20	38745	5	49	38813	18	23	MAVS30-6-190-V-0122 C 6	17	10
38670	12	42	38731	17	30	38745	17	37	38814	18	22	MVA 22/500-1	17	20
38671	12	41	38732	13	19	38746	17	28	38815	11	14	E 10791		
38675	12	45	38733	13	18	38747	5	48	38821	11	17	MVA 22/901-1	2	79
38676	12	44	38734	13	42	38747	17	38	38822	11	16	E 10783	17	25
38677	12	48	38735	8	42	38748	17	23	38823	11	15	MVA 11/60 A	17	40
38678	12	47	38735	13	21	38750	10	39	38824	11	17 ^{bis}	C 10056/R 2		
38679	12	33	38735	15	14	38751	10	38	Libretto istruzioni	18	19	FMG/130/R	17	43
38684	12	34	38736	5	41	38753	10	40				TB 130/S		
38685	12	35	38736	8	41	38754	2	47				CW 175 A	1	51
38686	12	43	38736	13	22	38754	10	41				CW 225 A		
38688	12	32	38736	15	13	38755	10	44				14 DM	17	42
38689	12	31	38737	5	42	38756	10	43				1723/XII	17	44
38690	12	30	38737	13	31	38757	2	47 ^{bis}				3199		
38691	12	29	38738	5	39	38757	10	42				2127	5	29
38692	12	28	38738	13	15	38758	2	45				2129	5	30 ^{bis}
38693	12	26	38738	17	32	38759	2	46				2140	5	30
38693 bis	12	27	38739	5	38	38765	17	11				3618	17	58
38694	12	25	38739	13	16	38766	17	24				3619	17	59
38695	12	22	38739	17	31	38769	2	77				3620	17	60
38696	12	23	38740/T 2680	8	43	38771 bis	2	76				C 6127	17	53
38700	12	21	38740/1	15	17	38772	2	78				8001	17	55
38701	12	20	38740/1/2680	15	12	38774	17	39				8002	17	57
38702	12	19	38740	8	47	38775/38776	17	41				Copert. per sella	6	14
38703	12	17	38740/A	8	40	38779	17	45				Molla sotto sella	6	15
38704	12	16	38741	8	46	38780	17	62				Maglia falsa per catena	16	62
38704	13	11	38741/1	15	15	38781	17	64	3 UTM 5	17	68	Molletta per maglia di congiunzione	16	60
38710	12	14	38741/A	15	11	38782	17	65	F 5/1	5	34	Getto di scorta	18	21
38720	13	14	38742	8	45	38783	17	67	6 V 5 W	17	47			
38729/1	8	39	38743/38745	17	33	38785	2	80	6 V 25/25 W	17	46			
38729/2	8	38	38743	17	36	38788	17	56	MA 18 BS 1/F 5/1	5	32			
38728	8	37	38743/A	17	27	38789	11	44	MA 18 BS 1	5	35			
38728	13	29	38743/1/38745	5	40	38790	11	45	S 20/103					
38728	15	26	38743/1	5	47	38791	11	43	E 10784	17	26			

TAVOLE PEZZI DI RICAMBIO

Tavola 1

Complesso : Motoleggera

Gruppo : Organi principali

Sottocomplesso: Motore

Sottogruppo: Cilindro - Testa - Valvole

N. Figura	Num. d'ordinazione	DENOMINAZIONE	Quantità	Indicazioni suppletive
10	D K 8	Dado coronato per tiranti fiss. cilindro e testa	5	
11	R E 8	Rosetta elastica per tiranti fiss. cilindro e testa	5	8,5 × 13,5 × 2,5
12	T 2062	Rosetta per tiranti fiss. cilindro e testa	5	8,5 × 16 × 3
13	38076	Prigioniero fiss. cilindro al basamento	2	8 MA × 68
14	38186	Guarnizione per tirante sul basamento fiss. cilindro e testa	1	
15	38075	Tirante sul basamento fiss. cilindro e testa	1	
16	38080	Tirante sul coperchio lato catena fiss. cilindro e testa	2	8 MA × 150
17	38001/38005	Testa del motore completa (comprende i pezzi: 19 - 28 - 29 - 30 - 31 - 32 - 33 - 34 - 35 - 36 - 38 - 39 - 40 - 41 - 42 - 43 - 44 - 45 - 46 - 47 - 53)	1	
18	38037	Guarnizione fra testa e cilindro	1	
19	38001/38023	Testa del motore (comprende i pezzi: 23 - 24 - 25 - 26 - 27 - 55)	1	
20	38034	Bullone cavo per attacco tubazione ricupero olio dalla testa al basamento	1	
21	38033	Guarnizione per bullone cavo attacco tubazione ricupero olio dalla testa al basamento	2	
22	38030	Tubazione ricupero olio dalla testa al basamento	1	
23	38025	Vite corta per coperchi testa motore	6	
24	38026	Vite lunga per coperchi testa motore	6	
25	38023	Coperchio sulla testa	2	
26	38028	Guarnizione per coperchio testa (lato aspirazione)	1	
27	38029	Guarnizione per coperchio testa (lato scarico)	1	
28	TA 175 H	Copiglia sui perni per spinotti bilancieri	2	1 × 12
29	38022	Dado sui perni per spinotti bilancieri	2	7 MA
30	38018	Perno per spinotti bilancieri	2	
31	38020	Anello per tenuta olio perni bilancieri	4	
32	38019	Spinotto per bilancieri	2	
33	38021	Distanziatore sui perni bilancieri	2	
34	38015	Bilanciere aspirazione e scarico (completi di boccola)	2	
35	M 61 bis	Dado per vite con nicchia sui bilancieri	2	7 MA
36	M 2314	Vite con nicchia sui bilancieri	2	
37	38017	Boccola per bilancieri aspirazione e scarico	2	
38	38014	Cappelletto per valvole	2	
39	38013	Mezzi collarini di tenuta piattello superiore valvola	4	
40	38012	Piattello superiore per molle valvole	2	
41	38010	Molla interna per valvole	2	
42	38011	Molla esterna per valvole	2	
43	38008	Piattello inferiore per molle valvola aspirazione	1	
44	38007	Guarnizione tenuta olio sul piattello inferiore valvola aspirazione	1	
45	38005	Valvola aspirazione	1	
46	38009	Piattello inferiore per molle valvola scarico	1	

(segue)

www.rpw.it

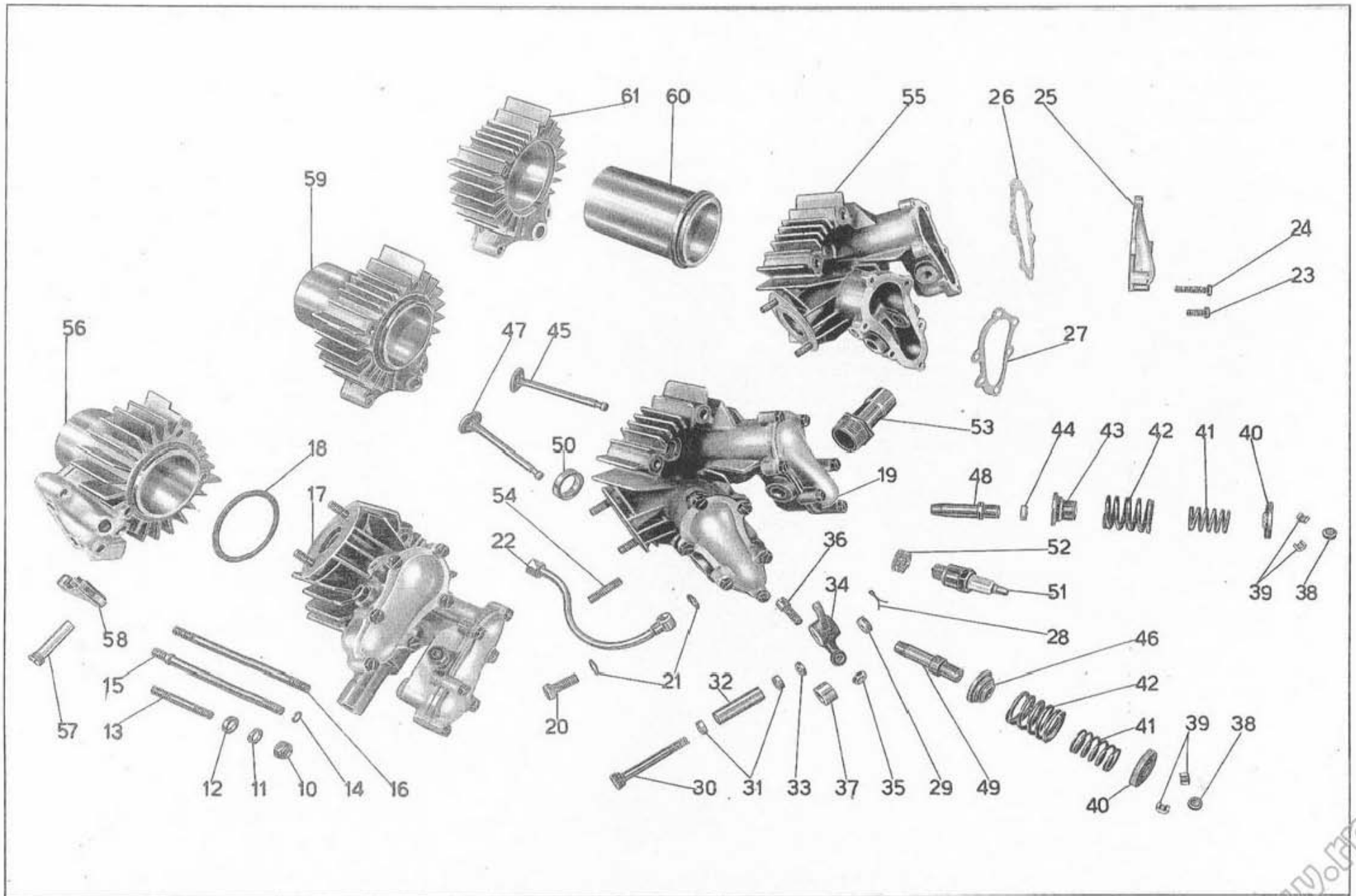


Tavola 1

Tavola 1

Complesso : Motoleggera

Gruppo : Organi principali

Sottocomplesso: Motore

Sottogruppo: Cilindro - Testa - Valvole

N. Figura	Num d'ordinazione	DENOMINAZIONE	Quantità	Indicazioni suppletive
47	38006	Valvola scarico	1	
48	38003	Guida valvola aspirazione	1	
49	38004	Guida valvola scarico	1	
50	38002	Ghiera per sede valvole	2	
51	C W 175 A C W 225 A 14 D M	Marelli	1	
		Marelli		
		Maserati		
52	38002 bis	Ghiera per sede candela	1	
53	38027	Raccordo sulla testa per attacco carburatore	2	7 MA x 33
54	M 107	Prigioniero sulla testa per attacco silenziatore	1	
55	38001/38004	Testa del motore completa dei pezzi: 48 - 49 - 50 - 52 - 54)	1	
56	38039/38043	Cilindro completo (comprende i pezzi: 57 - 58 - 59)	1	
57	38046	Perno per levette aspirazione e scarico	2	
58	38043	Levetta per camma aspirazione e scarico	2	
59	38039	Cilindro (comprende i pezzi: 60 - 61)	1	
60	38041	Canna del cilindro	1	
61	38040	Corpo esterno del cilindro	1	

Tavola 2

Complesso : Motoleggera

Gruppo : Organi principali

Sottocomplesso: Motore

Sottogruppo: Basamento con coperchi

N. Figura	Num d'ordinazione	DENOMINAZIONE	Quantità	Indicazioni suppletive
10	D K 8	Dado coronato per tiranti e prigionieri fiss. cilindro e testa	5	
11	R E 8	Rosetta elastica per tiranti e prigionieri fiss. cilindro e testa	5	8,5 × 13,5 × 2,5
12	T 2062	Rosetta per tiranti e prigionieri fiss. cilindro e testa	5	8,5 × 16 × 3
13	38076	Prigionieri fiss. cilindro al basamento	2	8 MA × 68
14	38186	Guarnizione per tirante fiss. cilindro e testa e per filtro olio nel basamento	2	
15	38075	Tirante sul basamento fiss. cilindro e testa	1	
16	38080	Tirante sul coperchio lato catena fiss. cilindro e testa	2	8 MA × 150
17	T 71 bis	Dado per bulloni fiss. motore al telaio parte superiore e per tiranti fiss. motore parte inferiore	4	10 MA
18	T 209 B	Rosetta per bullone ant. super. fiss. motore al telaio	1	10,25 × 19 × 2
19	T 2086 bis	Bullone ant. super. fiss. motore al telaio	1	10 MA × 49,5
20	38097	Bullone post. super. fiss. motore al telaio	1	10 MA × 68,5
21	38083	Distanziatore fra basamento e telaio	1	
22	38096	Tirante inferiore fiss. motore al telaio	2	
23	38050/38052	Basamento motore (completo dei pezzi: 59 - 61 - 62)	1	
24	38095	Vite fiss. coperchio superiore del cambio al basamento	6	
25	38090	Coperchio superiore del cambio	1	
26	38094	Vite fiss. coperchietto sfiatatoio sul coperchio cambio	3	5 × 0,8 M × 12
27	38093	Coperchietto sfiatatoio sul coperchio cambio	1	
28	38091	Guarnizione di tenuta sul perno comando cambio	1	
29	M 0156	Vite fiss. perno leva di rinvio per frizione	2	7 MA × 9
30	38205	Perno per leva di rinvio per frizione	1	
31	M 192	Raccordo ricupero olio dalla testa al basamento	1	
32	M 192 A	Guarnizione fibra per raccordo	1	
33	38163	Bullone cavo per attacco tubazione mandata olio al basamento	1	
34	TA 180 ter	Guarnizione per attacco tubazioni al basamento	4	
35	38161	Tubazione di mandata olio al motore	1	
36	TA 182	Bullone cavo per attacco tubazione ricupero olio al basamento	1	
37	38165	Tubazione ricupero olio dal motore	1	
38	38078	Coperchio basamento lato catena	1	
39	38081	Vite lunga fiss. coperchio lato catena al basamento	2	
40	38082	Vite media fiss. coperchio lato catena al basamento	8	
41	38026	Vite corta fiss. coperchi lato volano e catena al basamento	16	
42	38188/38187	Tappo per filtro olio nel basamento completo di molla	1	
43	38188 A	Guarnizione sul tappo per filtro olio nel basamento	1	
44	38185	Filtro olio nel basamento	1	
45	38758	Vite lunga per fissaggio rinvio contachilometri	1	7 MA × 27,5
46	38759	Vite corta per fissaggio rinvio contachilometri	1	7 × MA × 20
47	38754	Rinvio per contachilometri	1	

(segue)

www.rpw.it

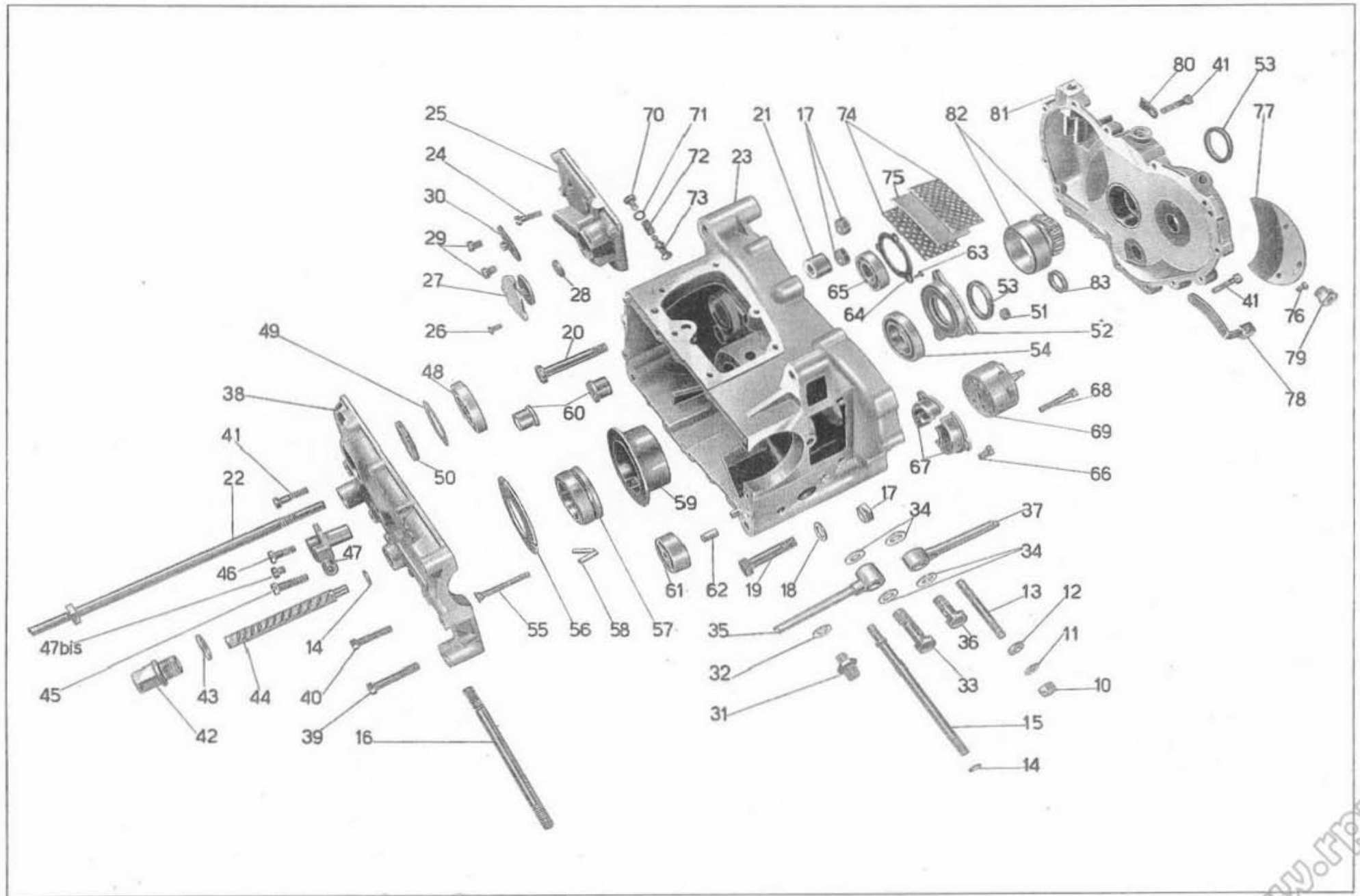


Tavola 2

Tavola 2

Complesso : Motoleggera

Gruppo : Organi principali

Sottocomplesso: Motore

Sottogruppo: Basamento con coperchi

N. Figura	Num. d'ordinazione	DENOMINAZIONE	Quantità	Indicazioni suppletive
47 ^{bis}	38757	Tappo per rinvio contachilometri	1	13 × 1 M sinistro × 5
48	36057	Cuscinetto a sfere sul coperchio basamento lato catena	1	25 × 52 × 9 (Riv. 4 A E)
49	38079	Anello tenuta guarnizione sul coperchio basamento lato catena per presa diretta	1	
50	36054 bis	Guarnizione sul coperchio basamento lato catena per presa diretta	1	
51	36075	Dado per vite fissaggio flangia alla boccola porta cuscinetti	3	6 MA
52	38056	Flangia per tenuta cuscinetti nel basamento	1	
53	38053	Guarnizione per boccola porta cuscinetti sul basam. e per coperchio lato volano	2	
54	38055	Cuscinetto a sfere per albero a gomito	1	30 × 55 × 9 (Riv. EL 30)
55	38061	Vite per fissaggio flangia alla boccola porta cuscinetti	3	
56	38058	Flangia per tenuta cuscinetti	1	
57	38054	Anello nella boccola per custodia rullini	1	
58	M 2529	Rullini per anello	38	∅ 3 × 19,8
59	38052	Boccola nel basamento tenuta cuscinetti	1	
60	38067	Boccola cieca di guida ingranaggio triplo	2	
61	38065	Boccola sul basamento di guida albero a camme	1	
62	36016	Spina di riferimento sul basamento	4	
63	38066/1	Vite fissaggio flangia tenuta cuscinetto albero primario	3	4 × 0,7 M × 8
64	38066	Flangia per tenuta cuscinetto albero primario	1	
65	36074	Cuscinetto a sfere per albero primario	1	20 × 42 × 9 (Riv. 3 A E)
66	38130	Vite fissaggio boccola albero a camme al basamento	2	6 MA × 12
67	38129	Boccola in due metà sull'albero a camme	1	
68	38182 A	Vite fissaggio pompa olio al basamento	4	5 × 0,8 M × 38,5
69	38170	Pompa olio completa	1	
70	38184/3	Tappo per valvola automatica	1	
71	M 121 bis	Guarnizione fibra per tappo valvola automatica	1	
72	38184/2	Molla per tenuta valvola automatica	1	
73	38184	Valvola automatica	1	
74	38072	Piastrina tenuta filtro olio nel basamento	2	
75	38070	Retina per filtro olio nel basamento	1	
76	38771 bis	Vite fissaggio coperchietto copri ruttore	1	5 MA × 6,5
77	38769	Coperchietto per ruttore	1	
78	38772	Braccio di fermo guaina comando anticipo	1	
79	{ MVA 22/901-1 E 10783	↓ Filso ↑ Marelli } Tappo per molla comando anticipo	1	
80	38785	Piastrina tenuta cavo tripolare sul coperchio lato volano	1	
81	38085	Coperchio basamento lato volano	1	
82	38086	Cuscinetto a rulli per sopporto volano magnete	1	25 × 52 × 18 (Riv. 2 DAAPV carat. 28)
83	38087	Guarnizione sul coperchio basamento lato volano	1	

Tavola 3

Complesso : Motoleggera

Gruppo : Organi principali

Sottocomplesso: Motore

Sottogruppo: Albero a gomito - Biella - Pistone

N. Figura	Num. d'ordinazione	DENOMINAZIONE	Quantità	Indicazioni suppletive
10	38099/38110 B/M	Albero motore completo (comprende i pezzi: 11 - 14 - 15 - 16 - 17 - 18 - 20 - 26)	1	
11	38110 B/M/38113	Pistone completo (comprende i pezzi: 21 - 22 - 23 - 24 - 25)	1	
12	38120	Dado di bloccaggio volano	1	
13	MVA 22 A	Marelli { Magnete alternatore a volano	1	
	MAVS-30-6-190-V-0122-G6	Filso		
14	T 9184 bis	Copiglia per tappo sull'albero a gomito	1	2 x 34
15	38108	Tappo sull'albero a gomito per flangia tenuta biella	1	13 x 1 M x 11
16	38106	Flangia di tenuta biella sull'albero a gomito	1	
17	M 2529	Aghi per biella e per albero motore	64	Ø 3 x 19,8
18	38103	Biella completa di boccola	1	
19	38105	Boccola per piede di biella	1	
20	38107	Grano di fermo flangia per tenuta biella	1	
21	M 2069	Molla di tenuta spinotto	2	
22	38113	Spinotto per pistone	1	
23	38110 B	Pistone (Borgo)	1	
	38110 M	Pistone (Mondial)		
24	38111	Fascia elastica	2	
25	38112	Fascia elastica raschiaolio	1	
26	38099	Albero motore	1	
27	38117	Chiavella sull'albero motore per fissaggio pignone	1	
28	M 2353	Chiavella sull'albero motore per fissaggio volano	1	
29	38119	Dado di bloccaggio sull'albero motore	1	24 x 1,25 M
30	38086	Cuscinetto a rulli sull'albero motore	1	25 x 52 x 18 (Riv. 2 DAAPV caratt. 28)
31	38118	Anello distanziatore sull'albero motore	1	
32	38116	Pignone sull'albero motore	1	
33	38115	Molla di spinta fra pignone e distanziatore	1	
34	38114	Distanziatore appoggiomolla	1	
35	38055	Cuscinetto a sfere sull'albero motore	1	30 x 55 x 9 (Riv. EL 30)
36	38114 bis	Anello sull'albero motore per tenuta rullini	1	
37	38054	Anello nella boccola per custodia rullini	1	

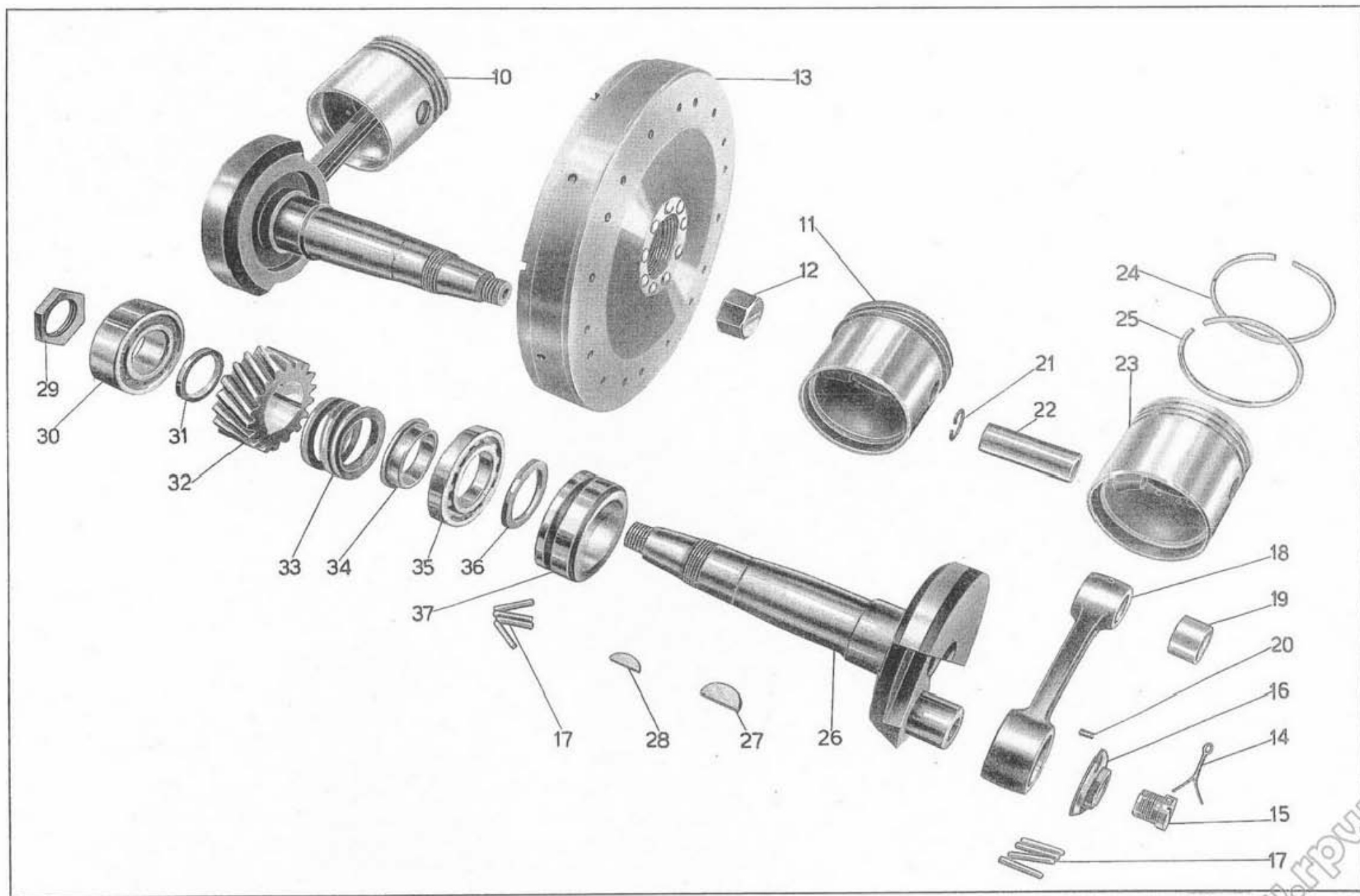


Tavola 3

www.rpv.it

Tavola 4

Complesso : Motoleggero

Gruppo : Organi principali

Sottocomplesso: Motore

Sottogruppo: Distribuzione

N. Figura	Num. d'ordinazione	DENOMINAZIONE	Quantità	Indicazioni suppletive
10	38138/38138/4	Tubo copriastina completo (comprende i pezzi: 11 - 12 - 13 - 14 - 15 - 16)	2	
11	38139	Guarnizione di tenuta olio sul tubo copriastina	8	
12	38138/1	Scodellino per guarnizioni del tubo copriastina	8	
13	38138/2	Anello per guida molla sul tubo copriastina	2	
14	38138/4	Molla per tubo copriastina	2	
15	38138/3	Rosetta per appoggio molla e scodellino sul tubo copriastina	4	
16	38138	Tubo copriastina	2	
17	38135	Astina comando bilancieri completa (comprende i pezzi: 18 - 19)	2	
18	38137	Pasticca sulle astine comando bilancieri	4	
19	38136	Astina comando bilancieri	2	
20	38046	Perno per levette aspirazione e scarico	2	
21	38043	Levetta per camma aspirazione e scarico	2	
22	M 8068	Pasticca per levette aspirazione e scarico	2	
23	38045	Perno per rullo levette aspirazione e scarico	2	
24	M 45	Boccola per rulli levette aspirazione e scarico	2	
25	M 44	Rullo per levette aspirazione e scarico	2	
26	38124/1	Albero delle camme completo (comprende i pezzi: 27 - 28 - 30 - 31)	1	
27	38127	Vite fissaggio ingranaggio all'albero camme	4	7 MA x 12
28	38128	Spina di fermo feltro sull'ingranaggio	2	
29	38131	Anello feltro per ingranaggio albero camme	1	
30	38126	Ingranaggio sull'albero camme	1	
31	38125/1	Albero camme	1	

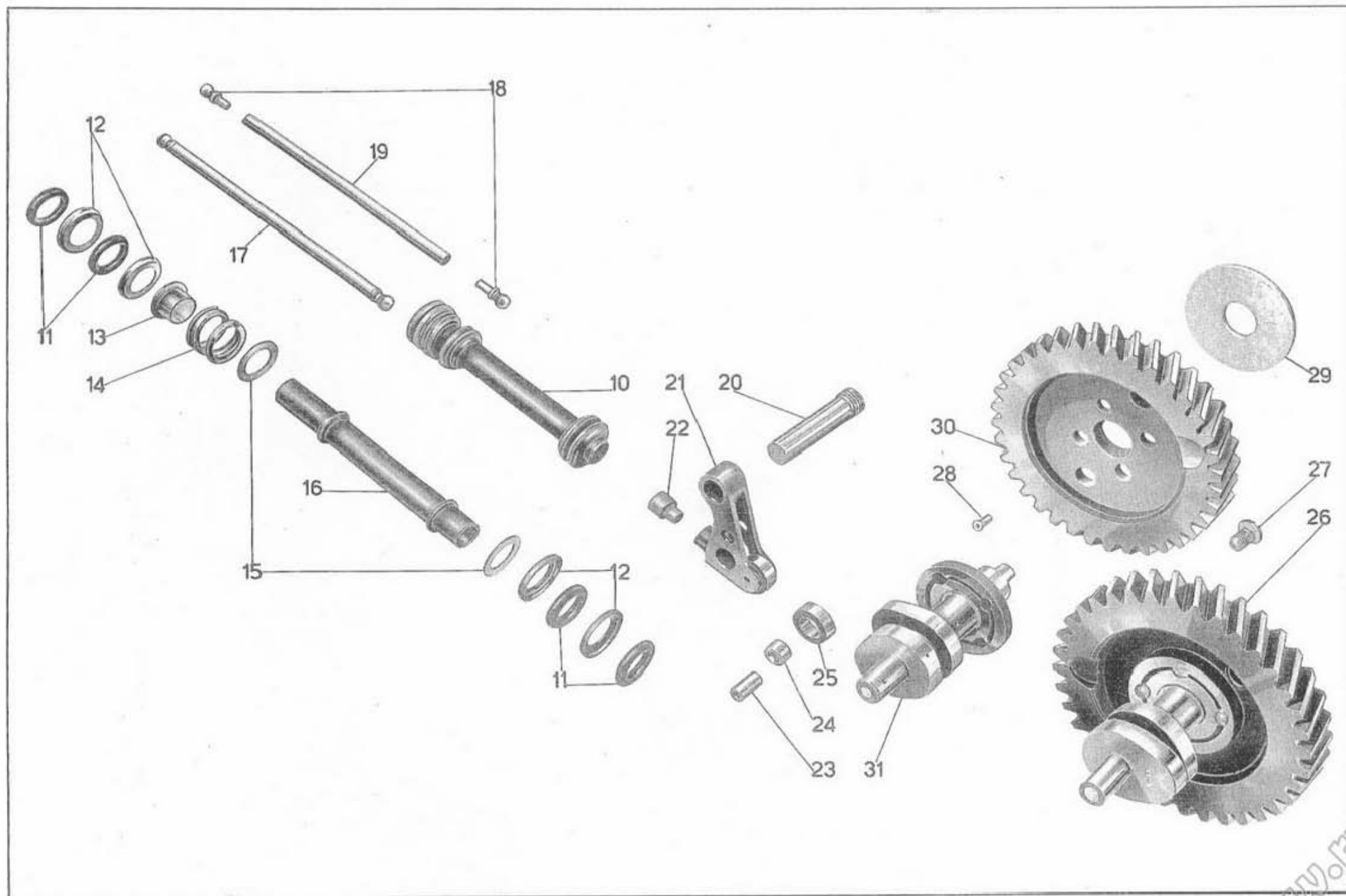


Tavola 4

www.fpw.it

Tavola 5

Complesso : Motoleggera

Gruppo : Alimentazione e scarico

Sottocomplesso: Motore

Sottogruppo: Serbatoio benzina - Carburatore - Silenziatore

N. Figura	Num. d'ordinazione	DENOMINAZIONE	Quantità	Indicazioni suppletive
10	38142	Serbatoio benzina	1	
11	38144	Tappo per serbatoio benzina	1	
12	T 8403 bis	Guarnizione per tappo serbatoio benzina	1	
13	38146	Rubinetto benzina completo (comprende i pezzi: 14 - 15 - 16 - 17 - 17 bis - 18 - 19 - 20 - 21 - 22 - 23 - 24)	1	
14	38147/9	Dado di fissaggio galletto rubinetto benzina	1	
15	38147/8	Galletto per rubinetto benzina	1	
16	38147/10	Rosetta per galletto rubinetto benzina	1	
17	38147/7	Grano di fermo manicotto d'arresto galletto rubinetto	1	3 MA x 6
17 ^{bis}	38147/6	Manicotto d'arresto galletto rubinetto benzina	1	
18	38147/5	Molla per rubinetto benzina	1	
19	36070 A	Rosetta nel tubetto per appoggio molla	1	6,5 x 12,5 x 1
20	38147/4	Anello di tenuta per rubinetto benzina	1	
21	38148	Raccordo sul rubinetto benzina per attacco tubazione	1	
22	M 121 bis	Guarnizione fibra per raccordo sul rubinetto	1	
23	38147	Maschio per rubinetto benzina	1	
24	38146/1	Corpo del rubinetto benzina	1	
25	T 129	Bullone fissaggio serbatoio benzina al telaio	3	8 MA x 15
26	T 326 ter	Rosetta per bullone fissaggio serbatoio benzina al telaio	3	8,75 x 17 x 1,5
27	38145	Feltro di copertura per serbatoio benzina	1	
28	38145 bis	Feltro per parete posteriore serbatoio benzina	1	
29	2127	Bullone forato per attacco tubazione benzina al carburatore	1	} Dell'Orto
30	2140	Guarnizione piccola per bullone forato attacco tubazione	1	
30 ^{bis}	2139	Guarnizione grande per bullone forato attacco tubazione	1	
31	38150	Tubazione benzina completa	1	
32	MA 18 BS1/F5/1	Carburatore Dell'Orto completo di filtro aria	1	
33	38027	Raccordo sulla testa per attacco carburatore	1	
34	F 5/1	Filtro aria del carburatore	1	
35	MA 18 BS1	Carburatore	1	
36	38743/1 A	Trasmissione completa comando avviamento (comprende i pezzi: 38 - 39 - 40 - 44 - 45)	1	
37	38743/2 A	Trasmissione completa comando gas (comprende i pezzi: 41 - 42 - 43 - 44 - 46)	1	
38	38739	Ghiera zigrinata per vite tendifilo sulla trasmissione comando avviamento	1	
39	38738	Vite tendifilo per leva comando avviamento	1	
40	38743/1/38745	Cavo per trasmissione comando avviamento completo di capocorda	1	
41	38736	Ghiera zigrinata per vite tendifilo sulla trasmissione comando gas	1	
42	38737	Vite tendifilo comando gas	1	
43	38743/2/38745	Cavo per trasmissione comando gas completo di capocorda	1	
44	T 234	Coprifilo per guaina	4	

(segue)

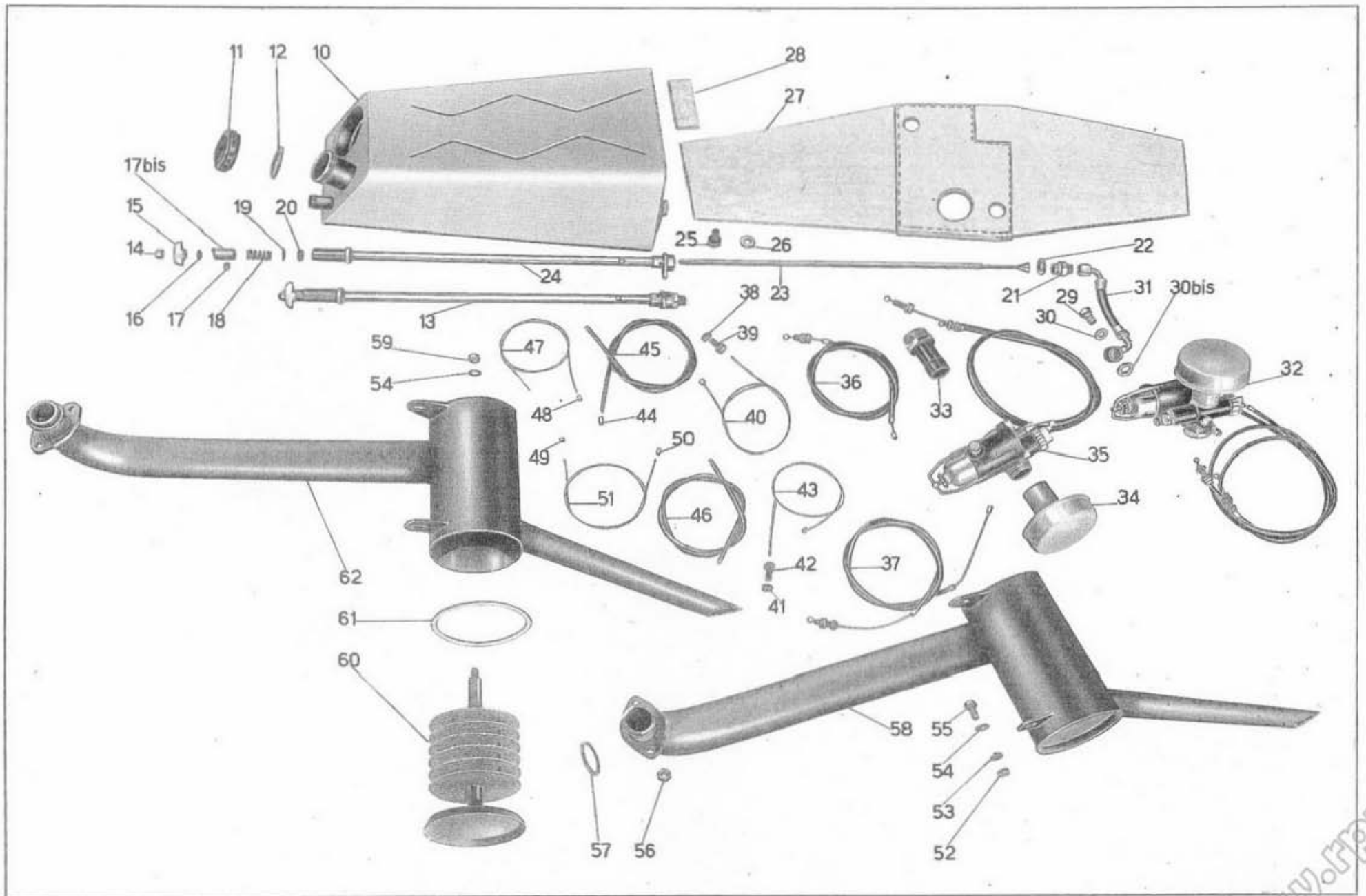


Tavola 5

www.fpw.it

Tavola 5

Complesso : Motoleggera

Gruppo : Alimentazione e scarico

Sottocomplesso: Motore

Sottogruppo: Serbatoio benzina - Carburatore - Silenziatore

N. Figura	Num d'ordinazione	DENOMINAZIONE	Quantità	Indicazioni suppletive
45	38744/1	Guaina per trasmissione comando avviamento	1	
46	38744/2	Guaina per trasmissione comando gas	1	
47	38743/1	Cavo per trasmissione comando avviamento	1	
48	38747	Capocorda sulla trasmissione comando avviamento (lato carburatore)	1	
49	38745	Capocorda per cavi (parte manubrio)	2	
50	M 30050	Capocorda sulla trasmissione comando gas (lato carburatore)	1	
51	38743/2	Cavo per trasmissione comando gas	1	
52	D N 6	Dado per bulloni fissaggio silenziatore al telaio	2	6 MA
53	R E 6	Rosetta elastica per bulloni fissaggio silenziatore al telaio	2	6,5 x 11 x 2
54	M 136 bis	Rosetta per bulloni fissaggio silenziatore al telaio e per dado di chiusura corpo interno del silenziatore	3	6,5 x 13 x 1,8
55	M 140	Bullone fissaggio silenziatore al telaio	2	6 MA x 17
56	M 107 bis	Dado per prigionieri attacco silenziatore alla testa	2	7 MA
57	38156	Guarnizione per tubo scarico	1	
58	38152	Silenziatore completo (comprende i pezzi: 54 - 59 - 60 - 61 - 62)	1	
59	38154/11	Dado di chiusura corpo interno del silenziatore	1	6 MA
60	38154	Corpo interno del silenziatore	1	
61	38155	Guarnizione per corpo interno del silenziatore	1	
62	38152/1	Silenziatore	1	

Tavola 6

Complesso : Motoleggera

Gruppo : Lubrificazione

Sottocomplesso: Motore

Sottogruppo: Serbatoio olio - Pompa olio - Valvola automatica - Sella

N. Figura	Num. d'ordinazione	DENOMINAZIONE	Quantità	Indicazioni suppletive
10	38160	Serbatoio olio	1	
11	25303	Dado per bullone anteriore fissaggio sella al serbatoio	1	8 MA
12	38472	Bullone anteriore fissaggio sella al serbatoio	1	
13	38470	Sella	1	
14		Copertina per sella	1	
15		Molla sotto sella	1	Il numero delle molle varia da 13 a 15
16	T 75 bis	Dado per fissaggio molle laterali alla sella	2	
17	M 145 ter	Rosetta per dado fissaggio molle laterali alla sella	2	8,25 x 17 x 1,5
18	38471	Molla laterale per sella	2	
19	38473	Traverso porta molle sella (completo dei pezzi: 20 - 21)	1	
20	38475	Ribattino a tubetto per fissaggio anello gomma al traverso porta molle sella	2	
21	38474	Anello gomma per fondello sul traverso porta molle sella	2	
22	D N 8	Dado per bulloni fissaggio cavallotto sostegno accumulatore e serbatoio olio al telaio	4	8 MA
23	38348/1	Cavallotto di sostegno accumulatore	1	
24	38166	Tappo per serbatoio olio	1	
25	38167	Guarnizione per tappo serbatoio olio	1	
26	38163	Bullone cavo per attacco tubazione ricupero olio al serbatoio e per attacco tubazione mandata al basamento	2	
27	TA 180 ter	Guarnizioni per bulloni cavi attacco tubazioni	8	
28	TA 182	Bullone cavo per attacco tubazione ricupero al basamento	1	
29	38165	Tubazione ricupero olio dal basamento al serbatoio	1	
30	38164/1	Vite per coperchietto filtro sul serbatoio olio	1	5 MA x 8,5
31	38164/2	Rosetta elastica per coperchietto filtro sul serbatoio	1	5,3 x 9,3 x 1
32	38164	Coperchietto per filtro sul serbatoio olio	1	
33	38162	Bullone cavo attacco tubazione al serbatoio di mandata olio	1	
34	38161	Tubazione mandata olio al motore	1	
35	TA 180	Raccordo con filtro olio interno	1	
36	TA 180 bis	Dado con filtro olio esterno	1	
37	T 35102 bis	Guarnizione fibra per filtro olio	1	
38	D N 6	Dado fissaggio ingranaggio comando pompa olio all'albero	1	6 MA
39	M 136 bis	Rosetta per dado fissaggio ingranaggio comando pompa olio	1	6,5 x 13 x 1,8
40	38183	Ingranaggio comando pompa olio	1	
41	38173 B	Chiavetta sul perno per ingranaggio comando pompa olio	1	
42	38170	Pompa olio completa (comprende i pezzi: 43 - 44 - 45 - 46 - 47 - 48 - 49 - 50 - 51 - 52 - 53 - 54 - 55)	1	
43	38182	Vite per pompa olio	2	5 x 0,8 M x 27,5
44	38181	Coperchio superiore per pompa olio	1	

(segue)

www.rpw.it

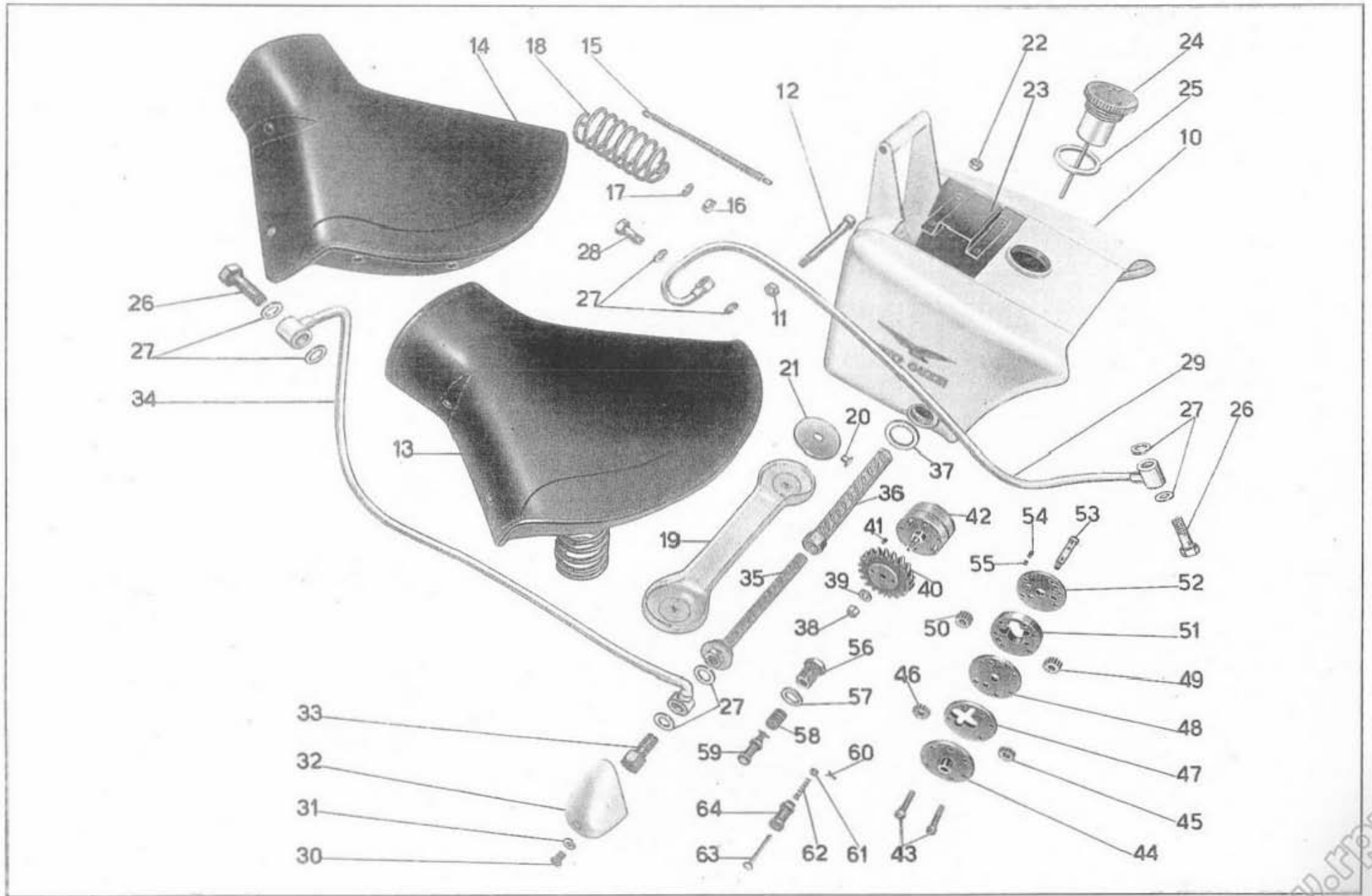


Tavola 6

www.rpw.it

Tavola 6

Complesso : Motoleggera

Gruppo : Lubrificazione

Sottocomplesso: Motore

Sottogruppo: Serbatoio olio - Pompa olio - Valvola automatica - Sella

N. Figura	Num. d'ordinazione	DENOMINAZIONE	Quantità	Indicazioni suppletive
45	38180	Ingranaggio libero mandata olio	1	
46	38178	Ingranaggio mandata olio sul perno della pompa	1	
47	38179	Disco di guida ingranaggi mandata olio sulla pompa	1	
48	38177	Distanziatore per pompa olio	1	
49	38172	Ingranaggio ricupero olio sul perno della pompa olio	1	
50	38176	Ingranaggio libero ricupero olio	1	
51	38175	Disco di guida ingranaggi ricupero olio	1	
52	38174	Coperchio inferiore per pompa olio	1	
53	38171	Perno per pompa olio	1	
54	38173	Chiavella sul perno pompa olio per ingranaggio ricupero olio	1	
55	38173 A	Chiavella sul perno pompa olio per ingranaggio mandata olio	1	
56	38184/3	Tappo per valvola automatica	1	
57	M 121 bis	Guarnizione fibra per tappo valvola automatica	1	
58	38184/2	Molla per tenuta valvola automatica	1	
59	38184	Valvola automatica completa (comprende i pezzi: 60 - 61 - 62 - 63 - 64)	1	
60	M 9072 bis	Copiglia sulla valvolina di fermo piattello valvola automatica	1	1 x 7
61	M 9072	Piattello di tenuta molla valvolina sulla valvola automatica	1	2,51 x 6,5 x 0,5
62	M 9071	Molla per valvola automatica	1	
63	M 9070	Valvolina di regolazione per valvola automatica	1	
64	38184/1	Corpo della valvola automatica	1	

Tavola 7

Complesso : Motoleggera

Gruppo : Innesto

Sottocomplesso: Trasmissione

Sottogruppo: Innesto a frizione

N. Figura	Num. d'ordinazione	DENOMINAZIONE	Quantità	Indicazioni suppletive
10	38231	Albero primario del cambio	1	
11	38232	Dado per albero primario	1	14 × 1,25 M
12	38233	Chiavella per albero primario	1	
13	38192	Chiavella spingidischi	1	
14	38193	Corpo frizione fisso	1	
15	38194	Disco ferodo grande	1	
16	38195	Ingranaggio trasmissione completo di boccola	1	
17	38195/2	Boccola per ingranaggio trasmissione	1	
18	38196	Disco ferodo piccolo	1	
19	38197	Disco per frizione con tacche interne	2	
20	38198	Disco per frizione con tacche esterne	2	
21	38191	Piattello spingimolle	1	
22	38191/2	Molla per frizione	6	
23	38191/1	Scodellino porta molle	6	
24	38190	Piattello appoggio molle	1	
25	36074	Cuscinetto a sfere per albero primario sul basamento	1	20 × 42 × 9 (Riv. 3 AE)
26	38234	Anello spandiolo sull'albero primario	1	

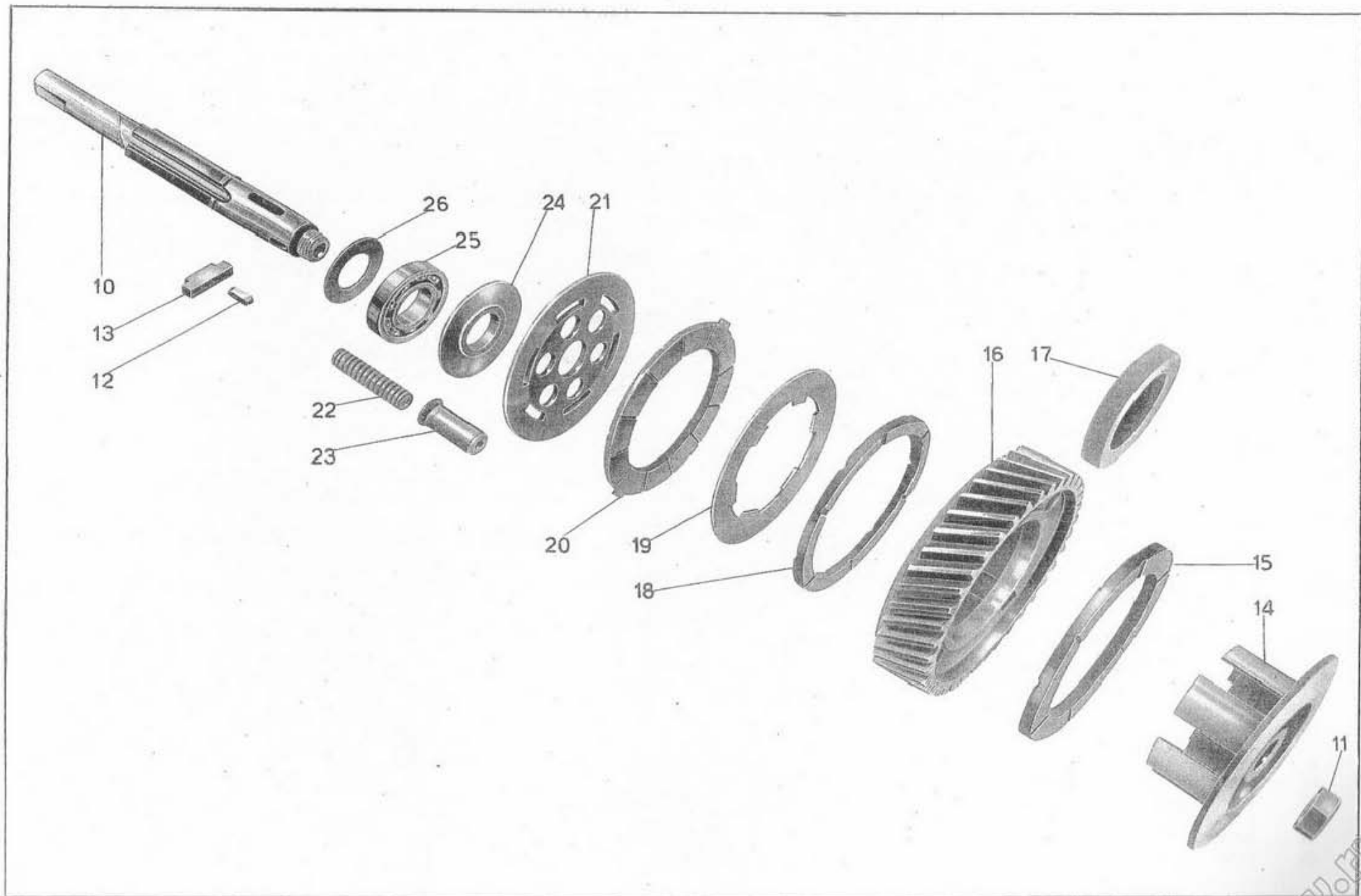


Tavola 7

Tavola 8

Complesso : Motoleggera

Gruppo : Avviamento

Sottocomplesso: Trasmissione

Sottogruppo: Avviamento motore - Comando frizione

N. Figura	Num. d'ordinazione	DENOMINAZIONE	Quantità	Indicazioni suppletive
10	38231	Albero primario del cambio	1	
11	38228	Anello Seeger (15e) tenuta boccola ingranaggio avviamento	1	
12	38227/1	Rosetta tenuta boccola per ingranaggio avviamento	1	
13	38227	Boccola per ingranaggio libero d'avviamento	1	
14	38226	Molla di spinta ingranaggio libero d'avviamento	1	
15	38225	Ingranaggio libero dell'avviamento	1	
16	38224	Manicotto dentato per ingranaggio libero avviamento	1	
17	38199 bis	Pistoncino spingidischi lungo	1	
18	T 2565	Sfera tra i pistoncini spingidischi	1	7/32" (5,56)
19	38199	Pistoncino spingidischi corto	1	
20	D N 8	Dado per leva comando frizione interna	1	8 MA
21	M 145 ter	Rosetta per leva comando frizione interna	1	8,25 x 17 x 1,5
22	38200	Leva comando frizione interna	1	
23	T 87 bis	Copiglia per spine di unione piastrine comando frizione e perni della piastra porta rullo avviamento	5	1,5 x 20
24	38203	Spina di unione piastrine comando frizione	3	
25	38201	Leva comando frizione esterna	1	
26	38202	Piastrina di collegamento leva comando frizione esterna e leva rinvio	2	
27	38206	Vite fissaggio leva rinvio	1	7 MA x 10
28	38204	Leva di rinvio per frizione	1	
29	38209	Molla per tensione leve frizione	1	
30	D N 6	Dado per bullone capocorda cavo frizione	1	6 MA
31	38208	Bullone capocorda cavo frizione	1	
32	38207	Piastrina per attacco bullone capocorda	2	
33	T 2679 bis	Copiglia per bussola sulla leva comando frizione	1	1 x 20
34	12063 ter	Bussola per leva di comando frizione	1	
35	T 8550 bis	Dado per vite di fissaggio leva frizione a mano al manubrio	1	6 MB
36	38730	Vite di attacco leva frizione sul manubrio	1	
37	38728	Leva a mano sul manubrio per comando frizione	1	
38	38729/2	Bussola per leva a mano sul manubrio comando frizione	1	
39	38729/1	Distanziatore per leva a mano sul manubrio comando frizione	1	
40	38740/A	Trasmissione completa per comando frizione (comprende i pezzi: 41 - 42 - 43 - 44 - 46)	1	
41	38736	Ghiera zigrinata per vite tendifilo frizione	1	
42	38735	Vite tendifilo sulla leva frizione	1	
43	38740/T 2680	Cavo di trasmissione comando frizione con capocorda	1	
44	T 235	Coprifilo per guaina (parte manubrio)	1	
45	38742	Coprifilo per guaina frizione sull'attacco anteriore del motore	1	
46	38741	Guaina per cavo di trasmissione comando frizione	1	

(segue)

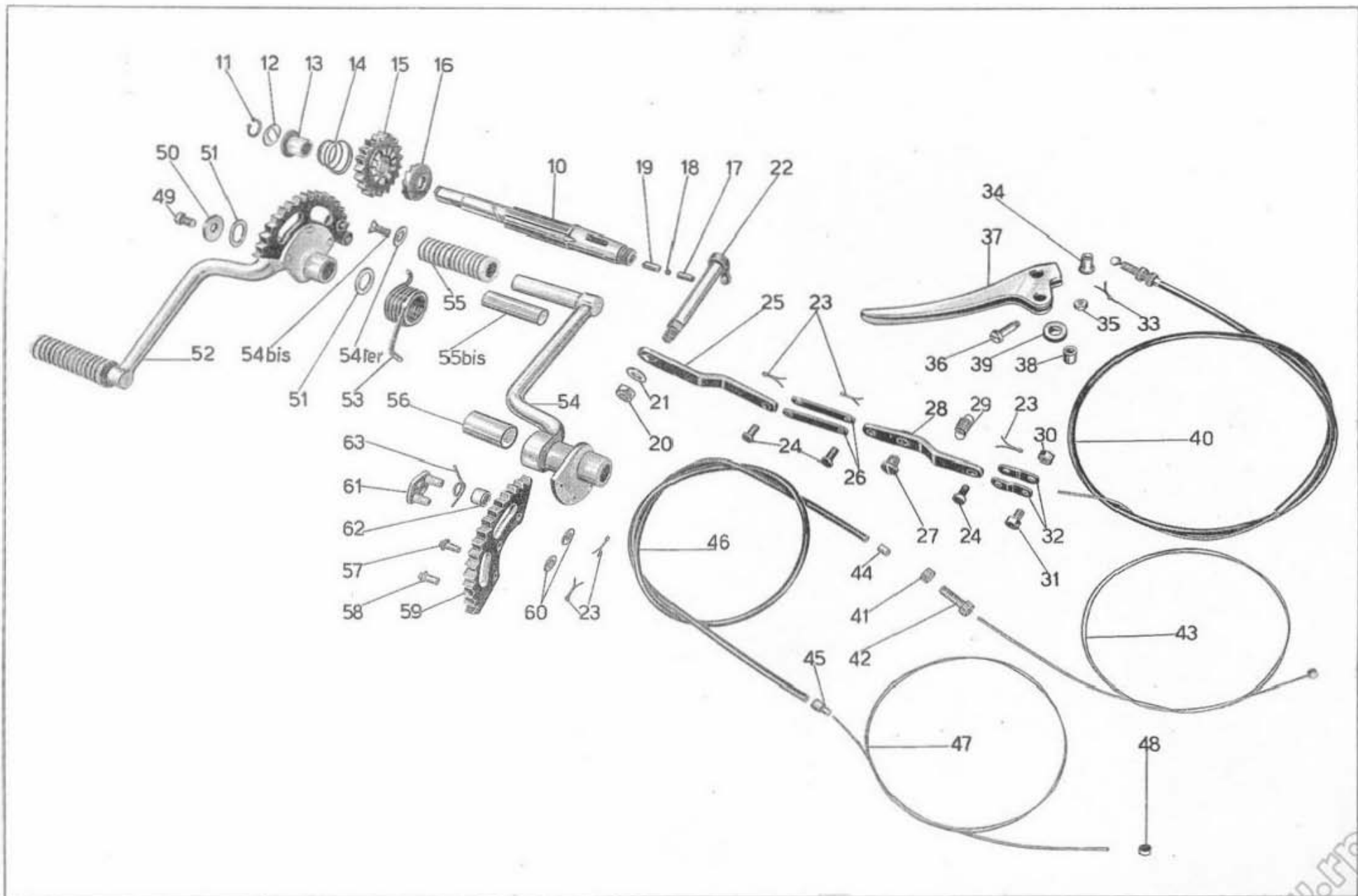


Tavola 8

Tavola 8

Complesso : Motoleggera

Gruppo : Avviamento

Sottocomplesso: Trasmissione

Sottogruppo: Avviamento motore - Comando frizione

N. Figura	Num d'ordinazione	DENOMINAZIONE	Quantità	Indicazioni suppletive
47	38740	Cavo di trasmissione comando frizione	1	
48	T 2680	Capocorda per cavo frizione	1	
49	TA 110	Bullone per fissaggio pedale avviamento al perno del forcellone oscillante . .	1	7 MA × 13
50	T 13149	Rosetta per bullone fissaggio pedale avviamento al perno del forcellone oscillante	1	7,1 × 24 × 2
51	38223	Rosetta sul perno del forcellone oscillante per pedale avviamento	2	
52	38211/38217	Pedale per avviamento motore completo (comprende i pezzi: 54 - 54 bis - 54 ter - 55 - 55 bis - 57 - 58 - 59)	1	
53	38222	Molla di richiamo pedale avviamento	1	
54	38212	Pedale per avviamento motore completo di boccola	1	
54 ^{bis}	38217/2	Vite per rosetta di tenuta pedalino gomma	1	6 MA × 15
54 ^{ter}	38217/1	Rosetta di tenuta pedalino gomma	1	
55	38217	Pedalino gomma per pedale avviamento	1	
55 ^{bis}	38215 B	Tubeo girevole per pedalino avviamento	1	
56	38216	Boccola per pedale avviamento	1	
57	M 8133 D	Ribattino fissaggio settore al pedale avviamento	2	6 × 12
58	38218 A	Ribattino fissaggio settore e ancoraggio molla richiamo piastra	1	
59	38218	Settore dentato per pedale avviamento motore	1	
60	M 136 bis	Rosetta sui perni della piastra porta rullo	2	6,5 × 13 × 1,8
61	38219	Piastra porta rullo d'innesto ingranaggio d'avviamento	1	
62	38220	Rullo d'innesto ingranaggio avviamento	1	
63	38221	Molla per ritorno piastra imbocco ingranaggio avviamento	1	

Tavola 9

Complesso : Motoleggera

Gruppo : Cambio

Sottocomplesso: Trasmissione

Sottogruppo: Ingranaggi - Alberi e comando del cambio

N. Figura	Num. d'ordinazione	DENOMINAZIONE	Quantità	Indicazioni suppletive
10	38440	Bullone fissaggio coperchio del preselettore	3	6 MA × 10,5
11	38438	Rosetta per bullone fissaggio coperchio del preselettore	3	
12	38275	Coperchio per preselettore cambio	1	
13	D N 8	Dado per leva comando tirante dal preselettore al cambio e per fissaggio pedali lino alla leva comando preselettore e per leva comando settore interno	3	8 MA
14	M 145 ter	Rosetta per leva comando tirante dal preselettore al cambio e per leva comando settore interno	2	8,25 × 17 × 1,5
15	38274	Settore completo di braccio indicatore marce	1	5 MA × 9,5
16	38273/1	Vite per fissaggio camma preselettore	1	
17	38273	Camma per saltarelli preselettore	1	
18	38272	Perno per saltarelli	1	2
19	38271	Molla richiamo saltarelli preselettore	1	
20	38270	Saltarello per preselettore cambio	2	
21	38268/38269	Leva a pedale comando preselettore completa (comprende i pezzi: 13 - 22 - 23)	1	1,5 × 20
22	38269	Pedalino per leva a pedale comando preselettore	1	
23	38268	Leva a pedale comando preselettore	1	
24	38267	Molla richiamo pedale del preselettore	1	7 MA
25	38266/3	Boccola per leva comando tirante dal preselettore al cambio	1	
26	38266	Leva comando tirante dal preselettore al cambio	1	
27	T 87 bis	Copiglia per tirante comando cambio	2	7 MA sinistro
28	38281	Cuscinetto concavo regolabile per tirante	2	
29	38280	Cuscinetto concavo fisso per tirante	2	
30	38277	Manicotto sulla leva del cambio	1	1 × 20
31	M 70 bis	Dado sul manicotto per tenditore leva cambio	1	
32	38278	Tenditore per tirante comando cambio	1	
33	38279	Dado sinistro sul tirante per tenditore leva cambio	1	8,25 × 12 × 1,5
34	38276	Tirante comando cambio	1	
35	38244	Leva comando settore interno	1	
36	38243	Settore interno comando marce	1	5 MA × 5
37	36027 bis	Chiavella per settore interno comando marce	1	
38	T 2679 bis	Copiglia per nasello comando ingranaggio scorrevole	1	
39	38245/2	Dado per nasello comando ingranaggio scorrevole	1	1
40	38245/1	Rosetta per nasello comando ingranaggio scorrevole	1	
41	38245	Nasello comando ingranaggio scorrevole	1	
42	38247	Perno per saltarello settore interno comando marce	1	1
43	38246	Saltarello per settore interno comando marce	1	
44	38248	Molla di spinta per saltarello (esterna)	1	
45	38249	Molla di spinta per saltarello (interna)	1	1
46	M 2133	Grano di fermo ghiera pignone catena	1	

(segue)

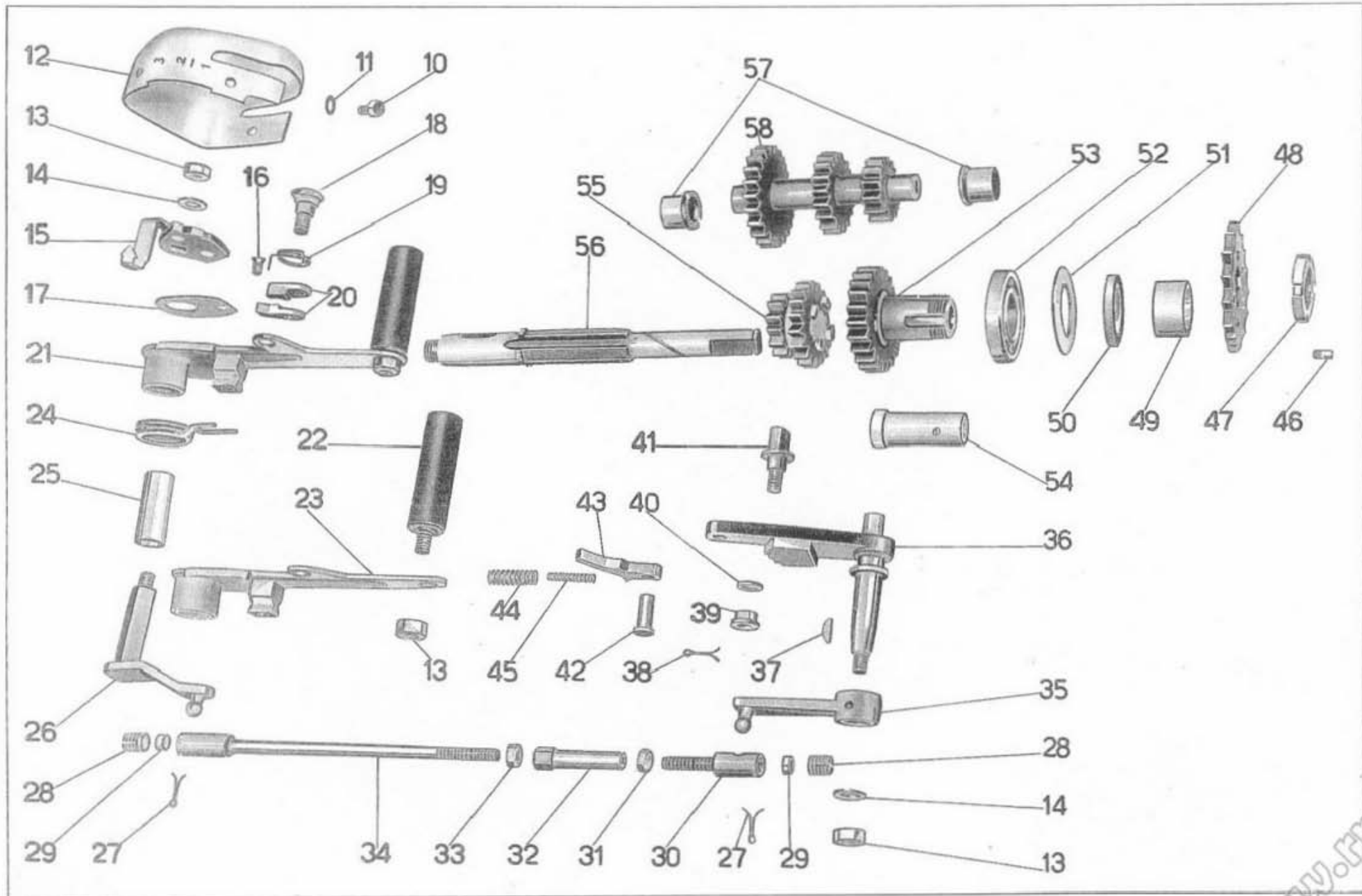


Tavola 9

www.fpw.it

Tavola 9

Complesso : Motoleggera

Gruppo : Cambio

Sottocomplesso: Trasmissione

Sottogruppo: Ingranaggi - Alberi e comando del cambio

N. Figura	Num. d'ordinazione	DENOMINAZIONE	Quantità	Indicazioni suppletive
47	38242	Ghiera fissaggio pignone catena	1	
48	38241	Pignone catena	1	(16 denti)
49	38240	Distanziatore per pignone catena	1	
50	36054 bis	Guarnizione sul coperchio lato catena per presa diretta	1	
51	38079	Anello tenuta guarnizione sul coperchio lato catena	1	
52	36057	Cuscinetto a sfere sul coperchio lato catena per presa diretta	1	25 × 52 × 9 (Riv. 4 AE)
53	38236	Ingranaggio presa diretta completo di boccola	1	
54	38238	Boccola per ingranaggio presa diretta	1	
55	38235	Ingranaggio doppio scorrevole per cambio	1	
56	38231	Albero primario del cambio velocità	1	
57	38067	Boccola cieca di guida ingranaggio triplo	2	
58	38239	Ingranaggio triplo	1	

Tavola 10

Complesso : Motoleggera

Gruppo : Telaio

Sottocomplesso: Telaio - Sospens. - Ruote

Sottogruppo: Telaio - Braccio sostegno motoleggera - Contakm. - Pedane

N. Figura	Num. d'ordinazione	DENOMINAZIONE	Quantità	Indicazioni suppletive
10	38309	Telaio completo di calotte sterzo	1	
11	D N 6	Dado per bulloni fissaggio pedane paragambe al telaio e per bullone serraggio ganasce appoggio laterale	21	6 MA
12	38438	Rosetta per bulloni attacco pedane paragambe al telaio e per bulloni attacco pedane appoggiapiedi alle pedane paragambe	40	
13	38440	Bullone attacco pedane paragambe al telaio	18	6 MA x 10,5
14	38462	Bullone fissaggio pedane appoggiapiedi alle pedane paragambe	4	6 MA x 8,5
15	38450	Pedana paragamba sinistra	1	
16	38445	Pedana paragamba destra	1	
17	38455	Pedana appoggiapiedi, sinistra completa di gomme	1	
18	38469	Terminale forato per tenuta profilato sulla pedana appoggiapiedi sinistra	3	
19	38469 bis	Vite per fissaggio terminale forato alla pedana appoggiapiedi sinistra	3	6 MA x 10
20	T 8091	Dado per fissaggio terminali alle pedane appoggiapiedi	15	5 MA
21	38467	Terminale per pedana appoggiapiedi sinistra	1	
22	38452	Pedana appoggiapiedi destra completa di gomme	1	
23	38465	Terminale con codolo filettato per tenuta sulle pedane	11	
24	38466	Terminale per pedana appoggiapiedi destra	1	
25	38464/1	Listello gomma per pedane appoggiapiedi destra e sinistra	2	mm. 236
	38464/4	Listello gomma per pedana appoggiapiedi sinistra	2	mm. 221
	38464/5	Listello gomma per pedana appoggiapiedi sinistra	1	mm. 195
	38464	Listello gomma per pedana appoggiapiedi destra	1	mm. 192
	38464/2	Listello gomma per pedana appoggiapiedi destra	1	mm. 144
	38464/3	Listello gomma per pedana appoggiapiedi destra	1	mm. 119
26	38463/1	Profilato a canale porta gomma per pedane appoggiapiedi destra e sinistra	2	mm. 236
	38463/4	Profilato a canale porta gomma per pedana appoggiapiedi sinistra	2	mm. 221
	38463/5	Profilato a canale porta gomma per pedana appoggiapiedi sinistra	1	mm. 195
	38463	Profilato a canale porta gomma per pedana appoggiapiedi destra	1	mm. 192
	38463/2	Profilato a canale porta gomma per pedana appoggiapiedi destra	1	mm. 144
	38463/3	Profilato a canale porta gomma per pedana appoggiapiedi destra	1	mm. 119
27	D N 8	Dado per bulloni fissaggio piastra porta accumulatore, serbatoio olio, piastre di spessore e per fissaggio piastra orizzontale sinistra al telaio	12	8 MA
28	38348/1	Cavallotto per sostegno accumulatore	1	
29	38348	Piastra di spessore fra telaio e serbatoio olio	1	
30	38387	Bullone fissaggio piastra orizzontale sinistra	8	8 MA x 16,5
31	38368	Complessivo piastra orizzontale per squadra porta motore sinistra	1	
32	38382	Molla sul braccio per appoggio laterale sostegno motoleggera	1	
33	38384	Bullone serraggio ganasce per appoggio laterale	3	6 MA x 31
34	38385 S	Ganascia sinistra per braccio sostegno motoleggera	1	

(segue)

www.rpw.it

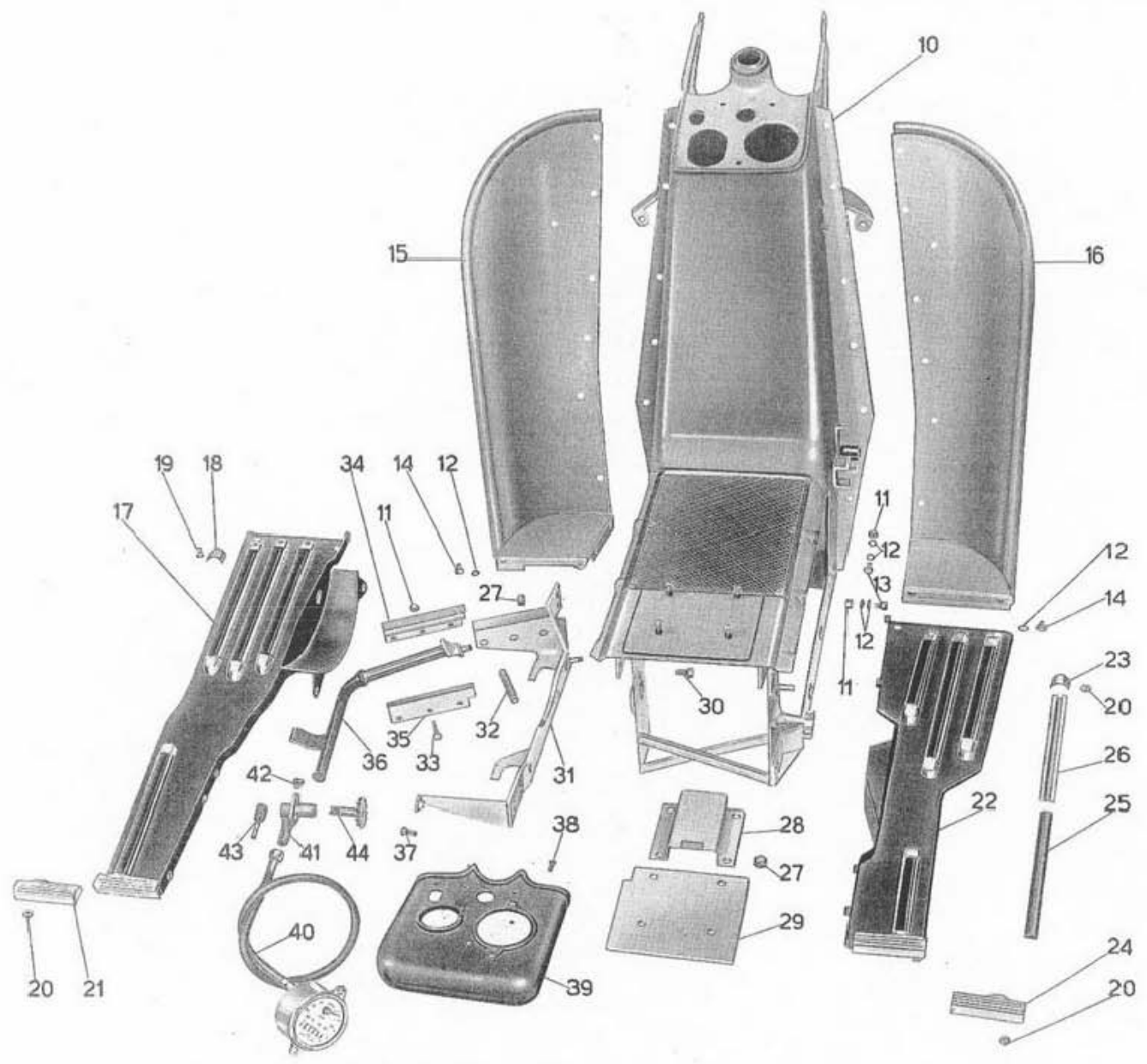


Tavola 10

www.pow.it

Tavola 10

Complesso : Motoleggera

Gruppo : Telaio

Sottocomplesso: Telaio - Sospens. - Ruote Sottogruppo: Telaio - Braccio sostegno motoleggera - Contakm. - Pedane

N. Figura	Num. d'ordinazione	DENOMINAZIONE	Quantità	Indicazioni suppletive
35	38385 D	Ganascia destra per braccio sostegno motoleggera	1	
36	38378	Braccio laterale sostegno motoleggera	1	
37	T 136	Bullone attacco pedana appoggiapiedi sinistra alla piastra orizzontale	1	6 MA × 12
38	38751	Vite fissaggio cruscotto e contachilometri	5	4 MA × 12
39	38750	Cruscotto	1	
40	38753	Contachilometri completo di trasmissione	1	
41	38754	Rinvio per contachilometri	1	
42	38757	Tappo per rinvio contachilometri	1	13 × 1 M sinistro × 5
43	38756	Alberello dentato per rinvio contachilometri	1	
44	38755	Ingranaggio comando contachilometri	1	

Tavola 11

Complesso : Motoleggera

Gruppo : Telaio

Sottocomplesso: Telaio - Sospens. - Ruote Sottogruppo: Telaio - Bracci - Parafango posteriore

N. Figura	Num. d'ordinazione	DENOMINAZIONE	Quantità	Indicazioni suppletive
10	38309	Telaio	1	
11	38333	Dado per serraggio ruota di ricambio	1	9 x 1,25 M
12	38332	Piastra fissaggio ruota di ricambio	1	
13	38634	Tirante elastico di fissaggio ruota di ricambio	2	
14	38815	Mascheratura anteriore telaio	1	
15	38823	Dado per fissaggio mascheratura anteriore telaio	1	
16	38822	Rosetta per dado fissaggio mascheratura ant. telaio	1	Vengono forniti a richiesta
17	38821	Vite a pomolo fissaggio mascheratura parte superiore	2	
17 ^{bis}	38824	Bordo per mascheratura anteriore telaio	1	mm. 1350
18	38460	Coperchio laterale destro per telaio	1	
19	38462	Bullone fissaggio coperchi laterali per telaio	16	
20	38438	Rosetta per bulloni fissaggio coperchi, per bulloni fissaggio parafango posteriore e per bulloni fissaggio portabagaglio	27	
21	38461	Coperchio laterale sinistro per telaio	1	
22	T 129	Bullone tenuta leva a mano per comando cambio	1	8 MA x 15
23	M 145 ter	Rosetta per bullone tenuta leva a mano comando cambio	1	8,25 x 17 x 1,5
24	38286/T 2710	Leva per cambio a mano completa di pomolo	1	
25	T 2710	Pomolo per leva a mano comando cambio	1	
26	T 134	Bullone attacco flangia completa di perno per leva a mano	3	6 MA x 9
27	R E 6	Rosetta per bullone attacco flangia per leva a mano	3	6,5 x 11 x 2
28	38285	Flangia completa di perno per leva a mano comando cambio	1	Vengono forniti a richiesta
29	T 87 bis	Copiglia per spine del tirante cambio	2	1,5 x 20
30	M 64	Spina per tirante cambio	2	
31	36169 bis	Forcellino per tirante cambio marce	2	
32	D N 6	Dado per registro tirante cambio	1	6 MA
33	38287	Tirante per leva a mano cambio velocità	1	6 MA x 313
34	38396	Bullone fissaggio bracci al telaio	4	11 x 1,5 M x 24
35	38390	Braccio posteriore destro	1	
36	38398	Braccio posteriore sinistro	1	
37	D N 6	Dado per fissaggio parafango posteriore e fissaggio portabagagli	9	6 MA
38	T 136	Bullone fissaggio parafango posteriore e fissaggio portabagagli	13	6 MA x 12
39	38435	Portabagagli	1	
40	38425	Parafango posteriore	1	
41	38359	Blocchetto fermo messa in moto (gomma)	1	
42	38145 bis	Feltro sul parafango posteriore	1	
43	38791	Bussola isolante sul telaio per fili batteria	1	
44	38789	Cavallotto quida fili connessione tripolare	1	
45	38790	Bussola isolante sul telaio per filo candela e cavi faro	1	

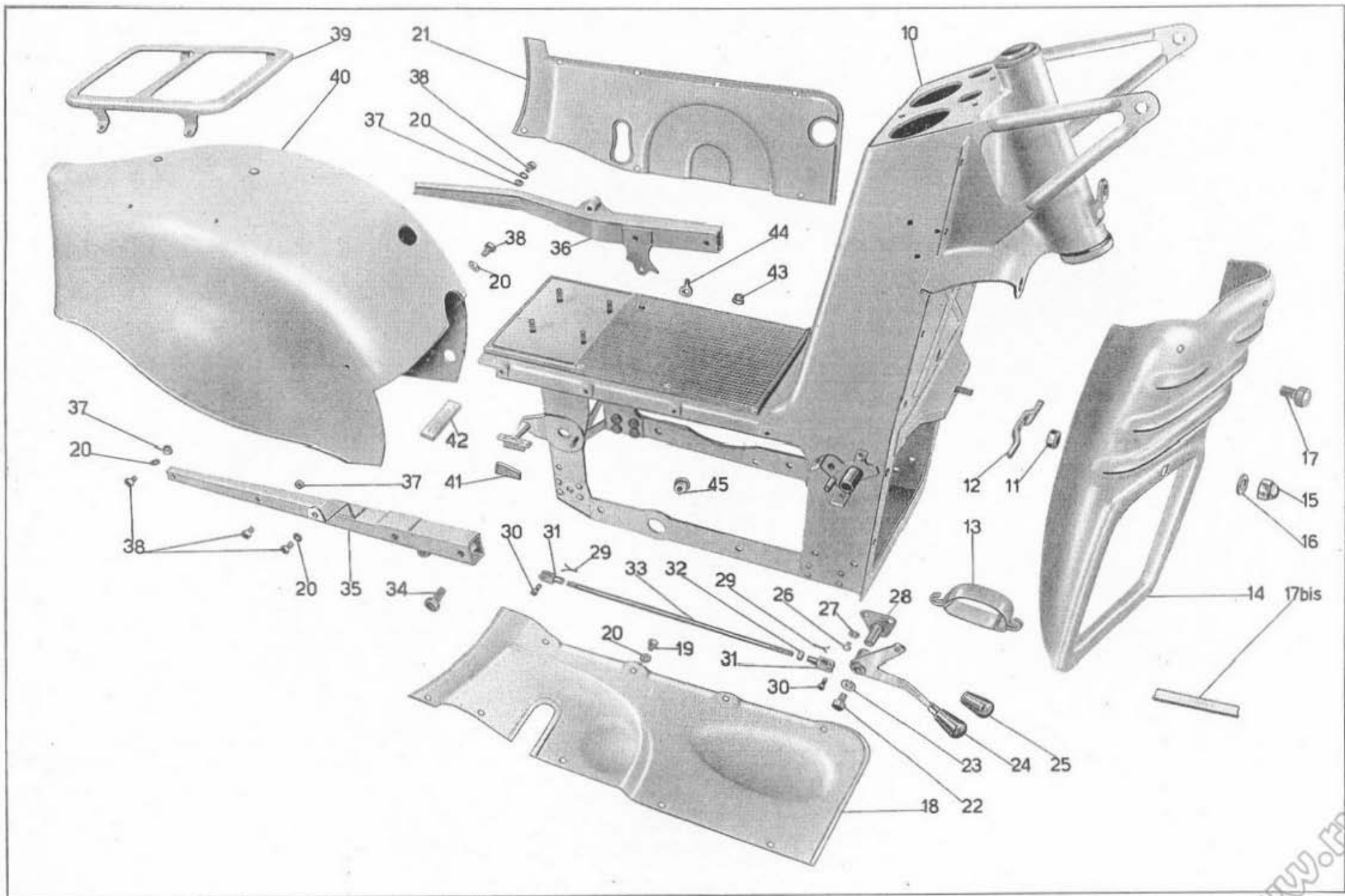


Tavola 11

Tavola 12

Complesso : Motoleggera

Gruppo : Sospensioni e sterzo

Sottocomplesso: Telaio - Sospens. - Ruote

Sottogruppo: Forcella - Sospensione elastica ant. - Parafango ant.

N. Figura	Num. d'ordinazione	DENOMINAZIONE	Quantità	Indicazioni suppletive
10	38649	Forcella anteriore completa (comprende i pezzi: 22 - 23 - 24 - 25 - 26 - 27 - 28 - 29 - 30 - 31 - 32 - 33 - 35 - 36 - 37 - 38 - 39 - 40 - 41 - 42 - 42 bis - 43 - 44 - 45 - 46 - 47 - 48 - 49)	1	
11	D N 6	Dado per fissaggio parafango anteriore alla forcella	5	6 MA
12	38438	Rosetta per dadi fissaggio parafango anteriore alla forcella	8	
13	T 136	Bullone fissaggio parafango anteriore alla forcella	5	6 MA × 12
14	38710	Parafango anteriore	1	
15	T 129	Bullone per attacco manubrio al canotto sterzo	1	8 MA × 15
16	38704	Rosetta per bullone attacco manubrio al canotto sterzo	1	8,2 × 32 × 4
17	38703	Calotta superiore sulla forcella	1	
18	T 220	Sfera per calotte sterzo	38	1/4" (6,35)
19	38702	Calotta superiore sulla pipa sterzo	1	
20	38701	Calotta inferiore sulla pipa sterzo	1	
21	38700	Calotta inferiore sulla forcella	1	
22	38695	Tappo per foderi forcella	2	
23	38696	Molla di fermo tappo per foderi forcella	2	
24	D N 8	Dado per aste forcella e per fissaggio nasello sul biscottino destro di ancoraggio freno	5	8 MA
25	38694	Rosetta di fermo aste	2	8,1 × 21 × 3
26	38693	Anello gomma per fermo ritorno molleggio	10	
27	38693 bis	Anello gomma di guida asta	2	
28	38692	Distanziatore nel fodero forcella	2	
29	38691	Molla per forcella anteriore	2	
30	38690	Rosetta porta molle per aste	2	
31	38689	Fondello per foderi forcella	2	
32	38688	Anello gomma di fermo aste	2	
33	38679	Asta per forcella completa di boccola	2	
34	38684	Boccola per asta forcella	2	
35	38685	Dado sui perni porta aste	2	
36	T 0238	Ingrassatore per dadi sui perni porta aste e per forcella	4	6 MA
37	M 2023	Rosetta per perni porta aste	2	9,5 × 17 × 1,5
38	T 87 bis	Copiglia sul perno (parte cono)	2	1,5 × 20
39	T 5560 bis	Dado sui perni dei biscottini	6	10 × 1,25 M
40	T 209 B	Rosetta per perno (parte cono)	2	10,25 × 19 × 2
41	38671	Biscottino sinistro per forcella (completa dei pezzi: 44 - 45)	1	
42	38670	Biscottino destro per forcella (completa dei pezzi: 44 - 45)	1	
43	38686	Nasello sul biscottino destro per ancoraggio freno	1	
44	38676	Bullone fissaggio cappello ai biscottini	4	8 MA × 21
45	38675	Rosetta per bullone fissaggio cappello ai biscottini	4	8,25 × 15 × 0,5

(segue)

www.fpw.it

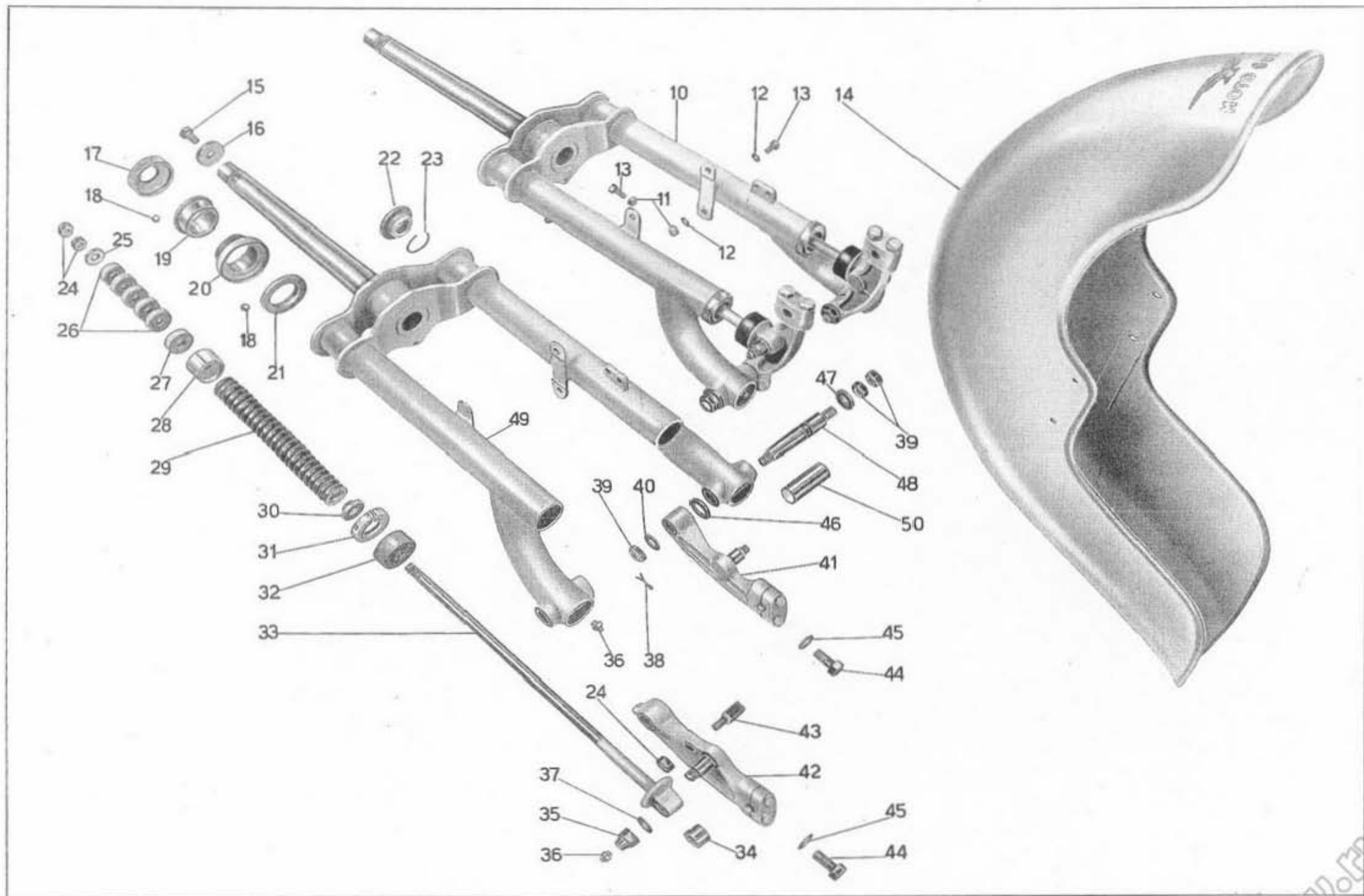


Tavola 12

Tavola 12

Complesso : Motoleggera

Gruppo : Sospensioni e sterzo

Sottocomplesso: Telaio - Sospens. - Ruote

Sottogruppo: Forcella - Sospensione elastica ant. - Parafango ant.

N. Figura	Num. d'ordinazione	DENOMINAZIONE	Quantità	Indicazioni suppletive
46	T 5821 bis	Rosetta interna sui perni biscottini	2	16,25 × 25 × 2
47	38678	Rosetta esterna per perni biscottini	2	10,5 × 24 × 2
48	38677	Perno dei biscottini	2	
49	38650	Forcella anteriore	1	
50	38666	Boccola per bracci forcella	2	

Tavola 13

Complesso : Motoleggera

Gruppo : Sospensioni e sterzo

Sottocomplesso: Telaio - Sospens. - Ruote Sottogruppo: Manubrio e comandi

N. Figura	Num. d'ordinazione	DENOMINAZIONE	Quantità	Indicazioni suppletive
10	T 129	Bullone fissaggio manubrio al canotto dello sterzo parte superiore	1	8 MA × 15
11	38704	Rosetta per bullone fissaggio manubrio al canotto dello sterzo parte superiore .	1	8,2 × 32 × 4
12	D N 8	Dado per bullone serraggio morsetto manubrio al canotto	1	8 MA
13	T 327 ter	Bullone serraggio morsetto manubrio al canotto sterzo	1	8 MA × 40
14	38720	Manubrio	1	
15	38738	Vite tendifilo per leve comando anticipo e avviamento	2	
16	38739	Ghiera zigrinata per viti tendifilo anticipo e avviamento	2	
17	T 150 bis	Bullone fissaggio leve anticipo e avviamento	2	7 MA × 24
18	38733	Bussolina per leve anticipo e avviamento	2	
19	38732	Leva destra sul manubrio comando avviamento	1	
20	38731	Leva sinistra sul manubrio comando anticipo	1	
21	38735	Vite tendifilo per leve freno anteriore e frizione	2	
22	38736	Ghiera zigrinata per tendifilo freno anteriore, frizione, gas	3	
23	T 2679 bis	Copiglia per bussole attacco trasmissioni freno e frizione	2	1 × 20
24	12063 ter	Bussola sulle leve per attacco trasmissioni freno e frizione	2	
25	T 8550 bis	Dado per viti di fissaggio leve freno e frizione al manubrio	2	6 MB
26	38730	Vite fissaggio leve freno e frizione al manubrio	2	
27	38729/1	Distanziatore per leve a mano freno ant. e frizione	2	
28	38729/2	Bussola per leve a mano freno anteriore e frizione	2	
29	38728	Leva a mano comando frizione e freno anteriore	2	
30	T 2685	Manopola sinistra per manubrio	1	
31	38737	Vite tendifilo per comando gas	1	
32	T 8176	Bullone fissaggio comando a manopola al manubrio	1	
33	T 2687	Corpo girevole sul manubrio per comando a manopola	1	
34	T 2686	Manopola destra sul manubrio per comando gas	1	
35	T 8175	Molla di pressione per comando a manopola	1	
36	T 8174	Molla di fermo corpo interno per comando a manopola	1	
37	T 8173 bis	Vite per bussola fissa del comando a manopola	1	4 MA × 3,5
38	T 2694	Bussola fissa sul manubrio per comando a manopola	1	
39	T 2690	Corpo interno per comando a manopola	1	
40	T 2692	Perno di guida per comando a manopola	1	
41	T 8171 bis	Rosetta per perno di guida comando a manopola	1	
42	38734	Blocchetto scorrevole tirafilo per comando a manopola	1	

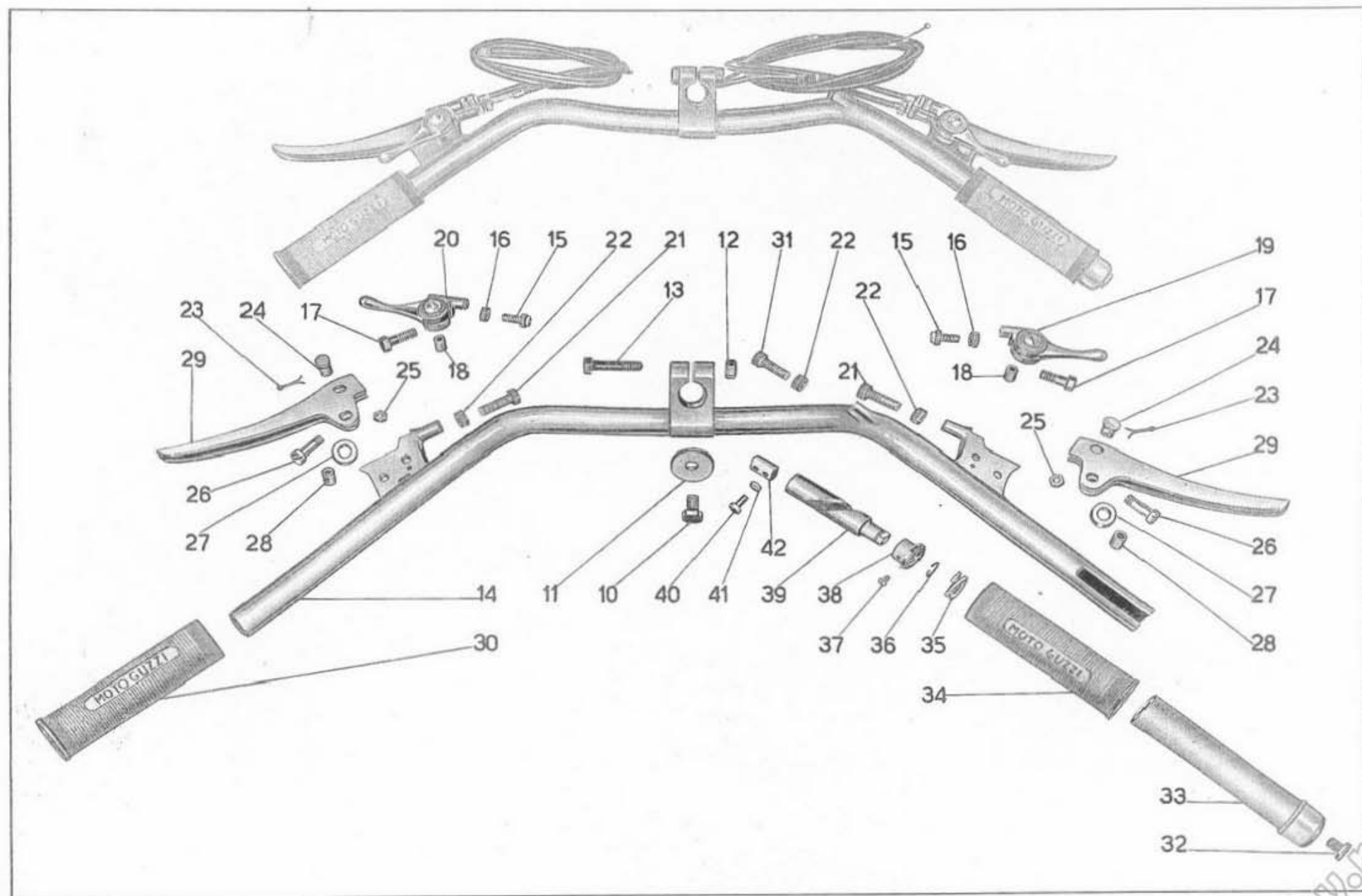


Tavola 13

www.motoworld.it

Tavola 14

Complesso : Motoleggera

Gruppo : Sospensioni e sterzo

Sottocomplesso: Telaio - Sospens. - Ruote Sottogruppo: Braccio oscillante - Sospensione elast. post. - Ammortizzatore

N. Figura	Num. d'ordinazione	DENOMINAZIONE	Quantità	Indicazioni suppletive
10	38527	Dado di bloccaggio perno del forcellone oscillante	1	24 × 1,25 M
11	38524	Dado per perno del forcellone oscillante	1	18 × 1,25 M
12	38522	Perno del forcellone oscillante	1	
13	T 0238	Ingrassatore per perno del forcellone oscillante	1	6 MA
14	38523	Tappo per perno forcellone oscillante	1	
15	38500	Forcellone oscillante completo di boccole e suole per ammortizzatori	1	
16	38520	Boccola grande nel tubo di guida per forcellone oscillante	1	
17	38521	Boccola piccola nel tubo di guida per forcellone oscillante	1	
18	T 71 bis	Dado per bullone fissaggio traverso di fermo forcellone oscillante	1	10 MA
19	38542	Bullone fissaggio traverso di fermo forcellone oscillante	1	
20	38536	Traverso completo di gomma per fermo forcellone oscillante	1	
21	T 63 E	Ribattino fissaggio suole sulla piastra ammortizzatore del forcellone oscillante	4	4 × 12
22	38544 D/S	Suola posteriore sulla piastra ammortizzatore del forcellone oscillante	2	
23	38543 D/S	Suola anteriore sulla piastra ammortizzatore del forcellone oscillante	2	
24	D N 8	Dado per bullone di bloccaggio morsetto del forcellone oscillante	2	8 MA
25	T 2061	Bullone di bloccaggio morsetto del forcellone oscillante	2	8 MA × 57
26	38526	Bullone per ghiera di regolaggio forcellone oscillante	1	
27	38525	Ghiera di regolaggio forcellone oscillante	1	
28	38531	Dado per bloccaggio vite di regolaggio sospensione posteriore	1	14 × 1,25 M
29	38532	Distanziatore del molleggio posteriore	1	
30	38528	Vite per regolaggio sospensione posteriore	1	
31	38533	Molla piccola per sospensione posteriore	1	
32	38534	Molla grande per sospensione posteriore	1	
33	38535	Piattello spingimolla sospensione posteriore	1	
34	38411	Bullone attacco piastra ammortizzatore	1	10 MA × 49
35	38412	Rosetta di tenuta boccola elastica per ammortizzatore	2	10,25 × 30 × 1
36	38413	Distanziatore per boccola elastica	1	
37	38414	Boccola elastica per ammortizzatore	1	
38	38417	Galletto regolaggio ammortizzatore	1	
39	38416	Molla a balestra per ammortizzatore posteriore	1	
40	38409	Piastra esterna per ammortizzatore	1	
41	38405	Piastra interna per ammortizzatore	1	

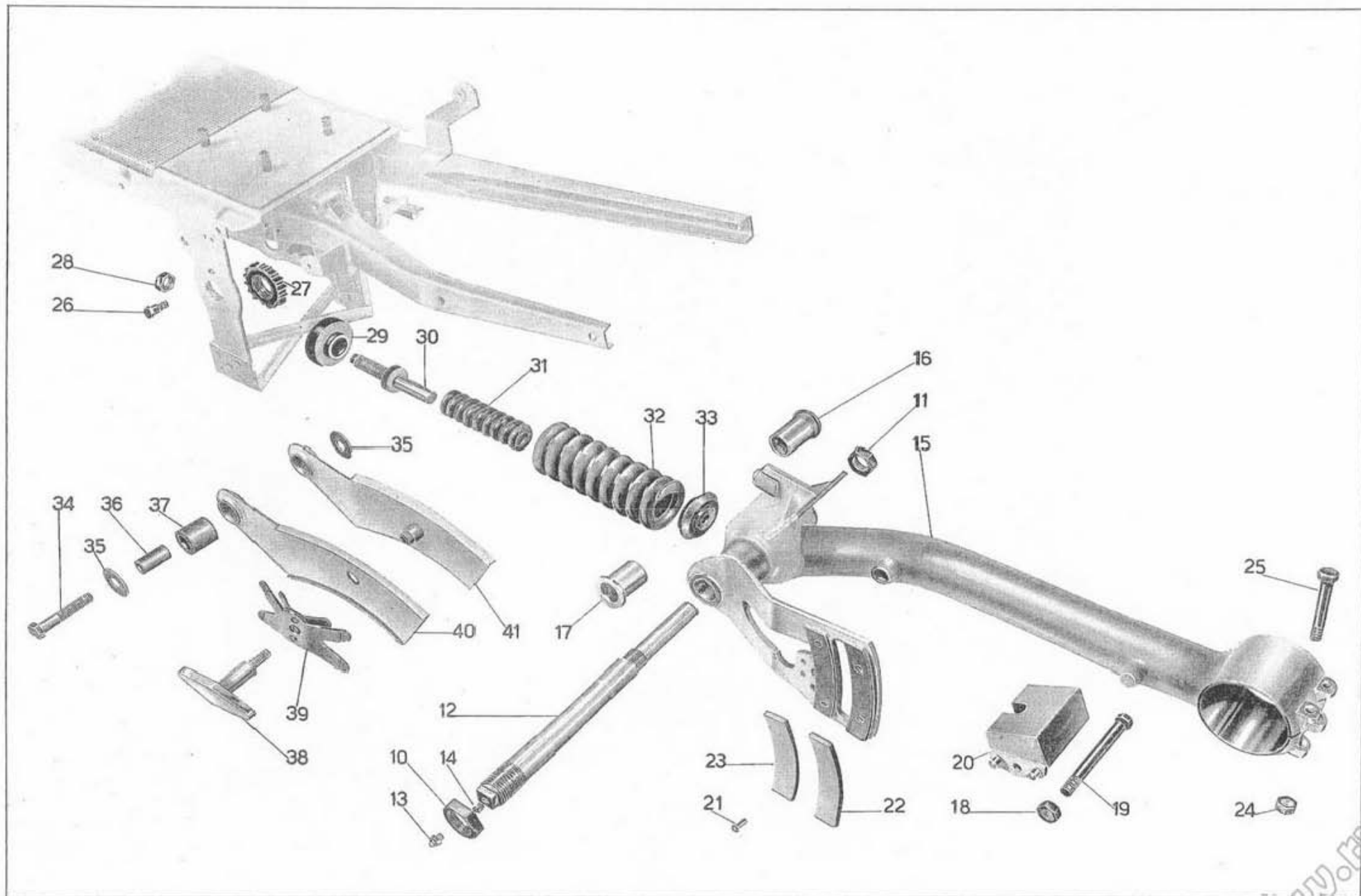


Tavola 14

Tavola 15

Complesso : Motoleggera

Gruppo : Ruote

Sottocomplesso: Telaio - Sospens. - Ruote Sottogruppo: Ruota intercambiabile - Mozzo - Freno anteriore e comando

N. Figura	Num. d'ordinazione	DENOMINAZIONE	Quantità	Indicazioni suppletive
10	38628/1/38551	Ruota anteriore completa (comprende i pezzi: 27 - 28 - 29 - 30 - 31 - 32 - 33 - 34 - 35 - 36 - 37 - 38 - 39 - 40 - 41 - 43 - 44 - 45 - 46 - 47 - 48 - 49 - 50 - 51 - 52 - 53)	1	
11	38741/A	Trasmissione completa comando freno anteriore	1	
12	38740/1/2680	Cavo di trasmissione completo di capocorda	1	
13	38736	Ghiera zigrinata per vite tendifilo	1	
14	38735	Vite tendifilo per leva comando freno anteriore	1	
15	38741/1	Guaina per cavo freno anteriore	1	
16	T 235	Coprifilo per guaina	2	
17	38740/1	Cavo comando freno anteriore	1	
18	T 9362	Capocorda per cavo freno anteriore (lato mozzo)	1	
19	T 2680	Capocorda per cavo freno anteriore (lato manubrio)	1	
20	T 2679 bis	Copiglia per bussola sulla leva a mano comando freno anteriore	1	1 x 20
21	12063 ter	Bussola per leva a mano comando freno anteriore	1	
22	T 8550 bis	Dado per vite di fissaggio leva sul manubrio	1	6 MB
23	38730	Vite di fissaggio leva al manubrio	1	
24	38729/1	Distanziatore per leva a mano	1	
25	38729/2	Bussola per leva a mano comando freno anteriore	1	
26	38728	Leva a mano sul manubrio per comando freno anteriore	1	
27	D N 6	Dado fissaggio leva e camma al disco porta ceppi freno anteriore	1	6 MA
28	M 136 bis	Rosetta per dado fissaggio leva e camma al disco porta ceppi freno anteriore	1	6,5 x 13 x 1,8
29	38571	Leva del freno anteriore sulla camma	1	
30	38570 bis	Guarnizione feltro per camma	1	
31	38570	Camma per ceppo freno anteriore	1	
32	38564	Dado per perno mozzo anteriore	4	15 x 1,25 M
33	38565	Rosetta di spessore per mozzo anteriore (lato destro)	2	15,5 x 30 x 1,5
34	D N 7	Dado fissaggio perno sul disco porta ceppi freno anteriore	1	7 MA
35	M 2035	Rosetta per dado fissaggio perno sul disco porta ceppi freno anteriore	1	7,5 x 13 x 1
36	38569	Perno sul disco porta ceppi freno anteriore	1	
37	38566	Disco porta ceppi freno anteriore	1	
38	38568	Boccola per camma freno anteriore sul disco porta ceppi	1	
39	38573	Ceppo per freno anteriore completo di suola e piastrina	2	
40	38579	Molla per ceppi freno anteriore	2	
41	38575	Piastrina sul ceppo freno anteriore	2	
42	38577	Suola per ceppo freno anteriore	2	
43	38562	Molla di tenuta anello premistoppa	2	
44	38561	Anello premistoppa per mozzo anteriore	1	26 x 35 x 1
45	38563	Anello di spessore per mozzo anteriore	1	
46	38560	Anello feltro per mozzo anteriore	1	
47	38559	Fondello premistoppa per mozzo anteriore	2	

(segue)

www.rpw.it

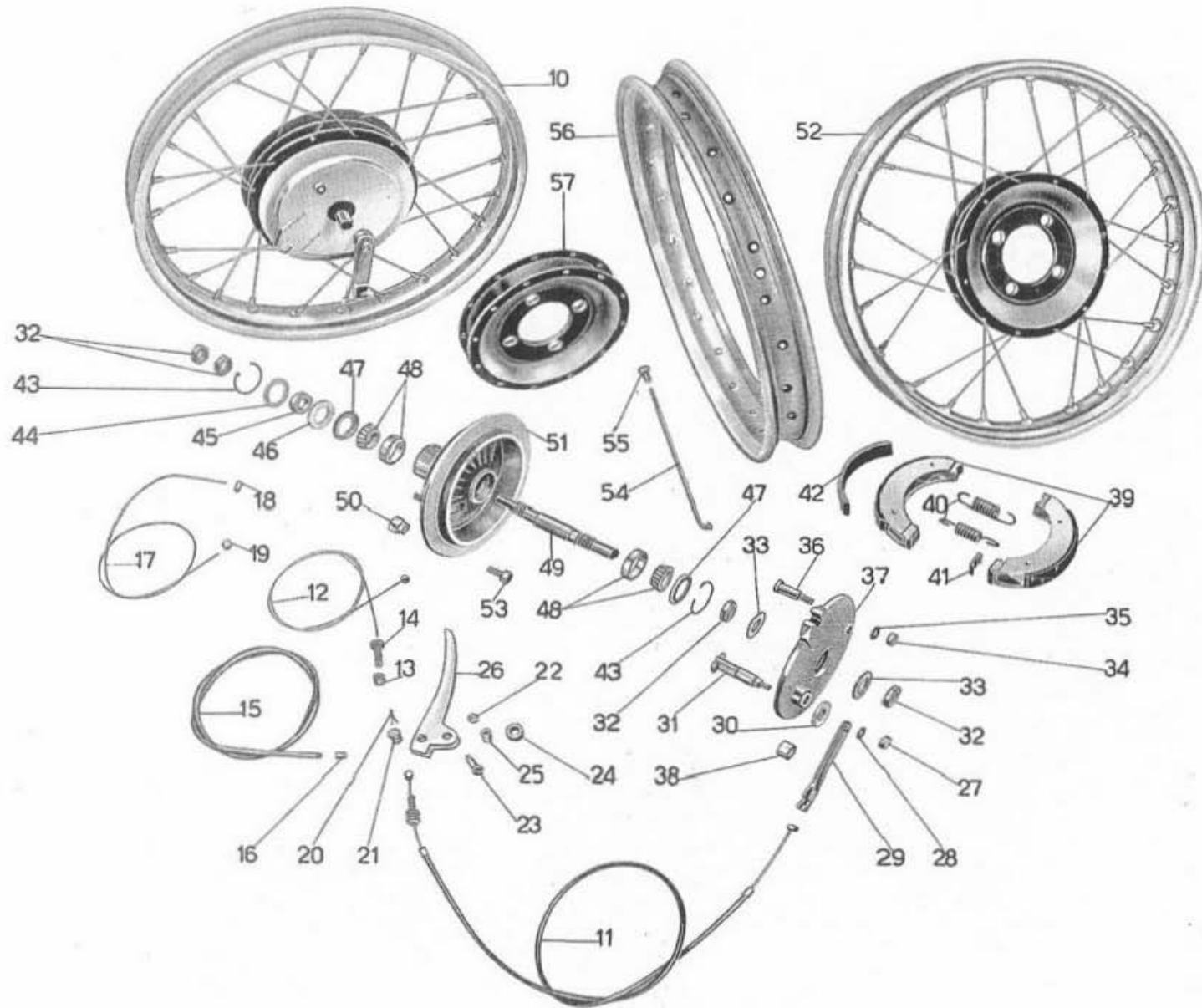


Tavola 15

Tavola 15 **Complesso** : Motoleggera **Gruppo** : Ruote
Sottocomplesso: Telaio - Sospens. - Ruote **Sottogruppo:** Ruota intercambiabile - Mozzo - Freno anteriore e comando

N. Figura	Num. d'ordinazione	DENOMINAZIONE	Quantità	Indicazioni suppletive	
48	38557	Cuscinetto a rulli conici per mozzo anteriore	2	15 × 35 × 11 (Riv. 01/02/4808)	
49	38558	Perno per mozzo anteriore	1		
50	38556	Dado fissaggio mozzo alla ruota intercambiabile	4	2¼ × 17	
51	38551	Corpo mozzo anteriore completo di bulloni	1		
• 52	38628/1	Ruota intercambiabile (comprende i pezzi: 54 - 55 - 56 - 57)	1		
53	38554	Bullone sul corpo del mozzo per fissaggio ruota intercambiabile	4		
54	38632	Raggi per ruota anteriore	32		
55	T 2156 ter	Nipplo per raggi ruota anteriore	32		
• 56	38633/1	Cerchio per ruota	1		
• 57	38629/1	Corpo centrale di attacco raggi ruota	1		
<p>NB. - Sulle macchine che hanno montato ruote a 24 raggi vengono montati i seguenti pezzi: (• 52) 38628 Ruota intercambiabile completa. (• 56) 38633 Cerchio. (• 57) 38629 Corpo centrale.</p>					

Tavola 16

Complesso : Motoleggera

Gruppo : Ruote

Sottocomplesso: Telaio - Sospens. - Ruote Sottogruppo: Ruota intercambiabile - Mozzo - Freno posteriore e comando

N. Figura	Num. d'ordinazione	DENOMINAZIONE	Quantità	Indicazioni suppletive
10	38628/1/38595	Ruota posteriore completa (comprende i pezzi: 18 - 19 - 20 - 21 - 22 - 23 - 24 - 25 - 26 - 27 - 28 - 32 - 33 - 34 - 35 - 36 - 37 - 38 - 39 - 40 - 41 - 42 - 43 - 44 - 45 - 46 - 49 - 50 - 51 - 52 - 53 - 54 - 55 - 56)	1	
11	36185	Dado di registro freno posteriore	1	
12	T 87 bis	Copiglia per tirante freno posteriore	1	1,5 x 20
13	38647	Tirante per freno posteriore	1	
14	36186	Rullo per tirante freno posteriore	1	
15	38640	Pedale comando freno posteriore	1	
16	T 136	Bullone fissaggio cavallotto	2	6 MA x 12
17	38646	Cavallotto per fissaggio pedale freno posteriore	1	
18	T 9184 bis	Copiglia per dado bloccaggio flangia mozzo posteriore	1	2 x 34
19	38620	Dado bloccaggio flangia mozzo posteriore	1	
20	38619	Rosetta sul perno per mozzo posteriore	1	14,5 x 30 x 3
21	D N 8	Dado per vite tenuta parastrappi	7	8 MA
22	38621	Vite per parastrappi e fissaggio dischi all'ingranaggio catena	7	8 MA x 23
23	38625	Disco tenuta parastrappi e ingranaggio ruota	1	
24	T 2206	Anello gomma per parastrappi ruota posteriore	7	
25	T 2207	Bussolina nel disco gomma parastrappi	7	
26	38622	Ingranaggio per ruota posteriore	1	(51 denti)
27	38618	Flangia porta ingranaggio catena	1	
28	38616/38615	Eccentrico con leva per regolazione catena (comprende i pezzi: 29 - 30 31)	1	
29	38617	Vite tenuta leva per regolazione catena	1	5 MA x 15
30	38616	Eccentrico per regolazione catena	1	
31	38615	Leva per regolazione catena	1	
32	38614	Ghiera per mozzo posteriore	1	
33	38613	Guarnizione feltro per ghiera mozzo posteriore	1	
34	38612	Anello tenuta guarnizione sulla ghiera mozzo posteriore	1	
35	38607	Cuscinetto a sfere per mozzo posteriore	1	25 x 52 x 15 (Riv. 2 A)
36	38606	Distanziatore fra i cuscinetti del mozzo posteriore	1	
37	D N 6	Dado fissaggio leva e camma al disco porta ceppi freno posteriore	1	6 MA
38	M 136 bis	Rosetta per dado fissaggio leva e camma al disco porta ceppi	1	6,5 x 13 x 1,8
39	38602	Leva sulla camma comando freno posteriore	1	
40	38570 bis	Guarnizione feltro per camma	1	
41	38626	Molla richiamo leva comando freno posteriore	1	
42	38570	Camma per ceppo freno posteriore	1	
43	38595	Mozzo e disco porta ceppi freno posteriore	1	
44	38601	Boccola sul disco per camma freno posteriore	1	
44 ^{bis}	T 9083	Ribattino per fissaggio boccola camma sul disco freno posteriore	2	4 x 8
45	38573	Ceppo per freno posteriore completo di suola e piastrina	2	

(segue)

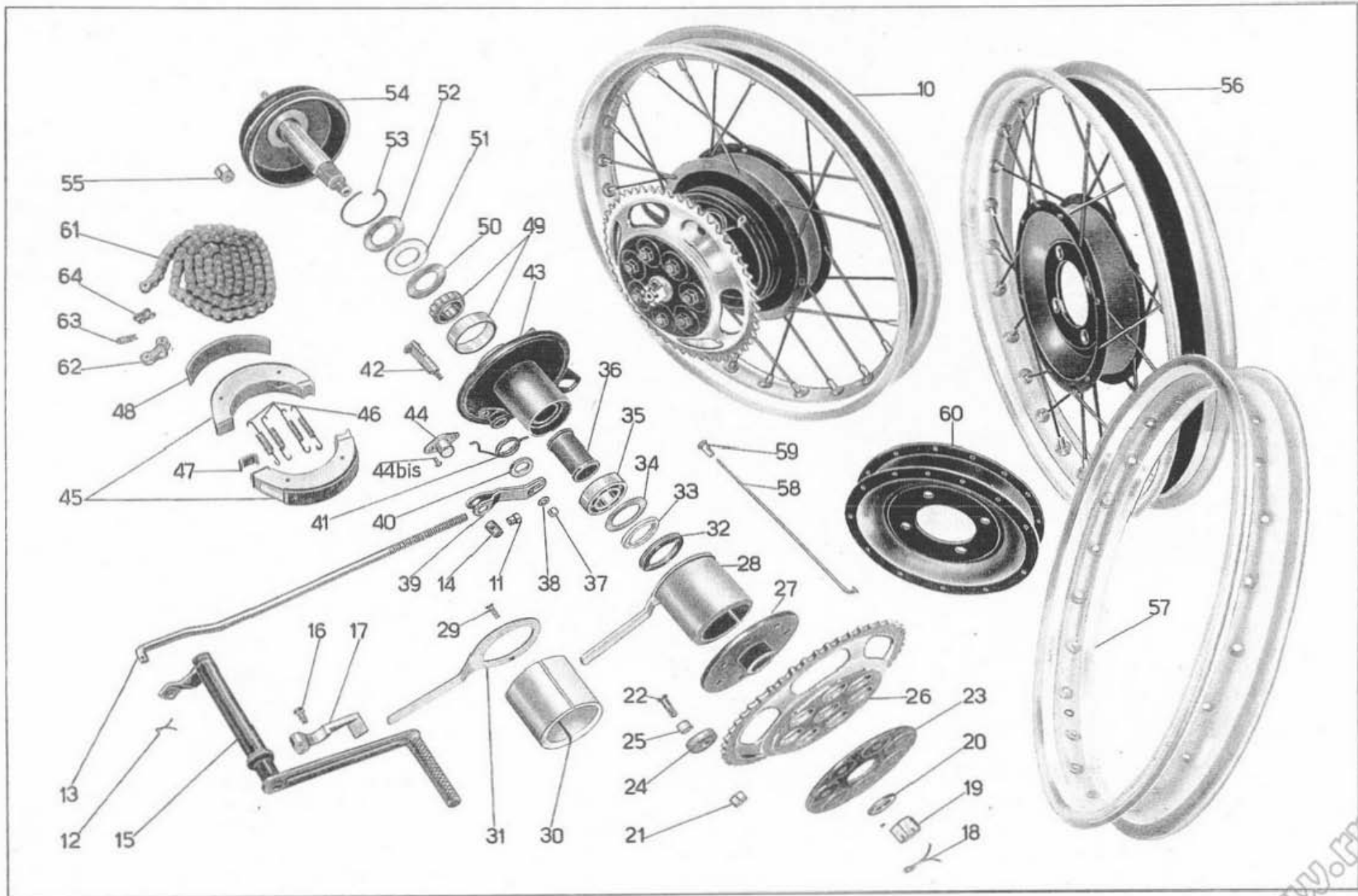


Tavola 16

www.rpw.it

Tavola 16

Complesso : Motoleggera

Gruppo : Ruote

Sottocomplesso: Telaio - Sospens. - Ruote Sottogruppo: Ruota intercambiabile - Mozzo - Freno posteriore e comando

N. Figura	Num. d'ordinazione	DENOMINAZIONE	Quantità	Indicazioni suppletive
46	38605	Molla per ceppo freno posteriore	4	
47	38575	Piastrina per ceppi freno posteriore	2	
48	38577	Suola per ceppo freno posteriore	2	
49	25055	Cuscinetto a rulli per mozzo posteriore	1	25 × 52 × 15 (Riv. 2 DAP)
50	38608	Anello tenuta guarnizione mozzo posteriore, lato cuscinetto a rulli	1	
51	38609	Guarnizione feltro per mozzo posteriore, lato cuscinetto a rulli	1	
52	38610	Anello premistoppa mozzo posteriore, lato cuscinetto a rulli	1	30,5 × 52 × 1
53	38611	Molla tenuta anello premistoppa	1	
54	38591	Perno ruota posteriore completo di tamburo	1	
55	38556	Dado per fissaggio ruota	4	
• 56	38628/1	Ruota intercambiabile	1	
• 57	38633/1	Cerchio per ruota posteriore	1	
58	38632	Raggio per ruota posteriore	32	
59	T 2156 ter	Nipplo per ruota posteriore	32	
• 60	38629/1	Corpo centrale di attacco raggi ruota	1	
61	T 2142	Catena di trasmissione	1	
62		Maglia falsa per catena di trasmissione	1	
63		Molletta per maglia di congiunzione	1	
64	T 16141	Maglia di congiunzione per catena	1	

NB. - Sulle macchine che hanno montato ruote a 24 raggi, vengono montati i seguenti pezzi:
 (• 56) 38628 Ruota intercambiabile completa.
 (• 57) 38633 Cerchio.
 (• 60) 38629 Corpo centrale.

Tavola 17 **Complesso** : Motoleggera
Sottocomplesso: Impianto elettrico

Gruppo : Generatore - Accensione e illuminazione - Accessori
Sottogruppo: Magnete altern. a volano - Batteria - Faro - Fanal. - Tromba elettr.

N. Figura	Num. d'ordinazione	DENOMINAZIONE	Quantità	Indicazioni suppletive
10	MVA 22 A	Marelli { Magnete alternatore a volano	1	
	MAVS30-6-190-V-0122-C6	Filso {		
11	38765	Vite orientamento statore, volano	1	7 MA × 13
12	T 9270 ter	Rosetta per vite orientamento statore volano	1	10 × 7 × 1
13	36022	Vite fissaggio statore volano	2	5 MA × 13
14	36022 bis	Rosetta per vite fissaggio statore volano	2	9 × 5,25 × 1
15	S 20/121	Marelli { Vite fissaggio piastra ruttore	2	
	E 10798	Filso {		
16	S 20/123	Marelli { Molla per tenuta piastra ruttore	2	
	E 10797	Filso {		
17	S 20/122	Marelli { Bussolina guida molle	2	
	N 116/45	Filso {		
• 18	38134/1	Vite serraggio camma del ruttore	1	5 × 0,8 M × 12
• 19	38133/1	Rosetta per vite serraggio camma del ruttore	1	5,25 × 8 × 1
20	MVA 22/500-1	Marelli { Camma per ruttore	1	
	E 10791	Filso {		
21	38124/1	Albero delle camme completo d'ingranaggio	1	
22	TA 175 H	Copiglia per spina forcellino attacco tirantino	1	1 × 12
23	38748	Spina per forcellino attacco tirantino	1	
24	38766	Tirantino per ruttore	1	
25	MVA 22/901-1	Marelli { Tappo per molla comando anticipo	1	
	E 10783	Filso {		
26	S 20/103	Marelli { Molla comando anticipo	1	
	E 10784	Filso {		
27	38743 A	Trasmissione completa comando anticipo (comprende i pezzi: 28 - 31 - 32 - 33 - 34 - 35 - 38)	1	
28	38746	Forcellino attacco tirantino anticipo	1	
29	T 150 bis	Bullone fissaggio leva sinistra sul manubrio comando anticipo	1	7 MA × 23
30	38731	Leva sinistra sul manubrio per comando anticipo	1	
31	38739	Ghiera zigrinata per vite tendifilo	1	
32	38738	Vite tendifilo per leva comando anticipo	1	
33	38743/38745	Cavo per trasmissione completo di capocorda	1	
34	38744	Guaina per cavo comando anticipo	1	
35	T 234	Coprifilo per guaina	2	
36	38743	Cavo per trasmissione comando anticipo	1	
37	38745	Capocorda per cavo (lato manettino)	1	
38	38747	Capocorda per cavo (lato forcellino)	1	
39	38774	Presca corrente alta tensione completa di filo e attacco candela	1	

(segue)

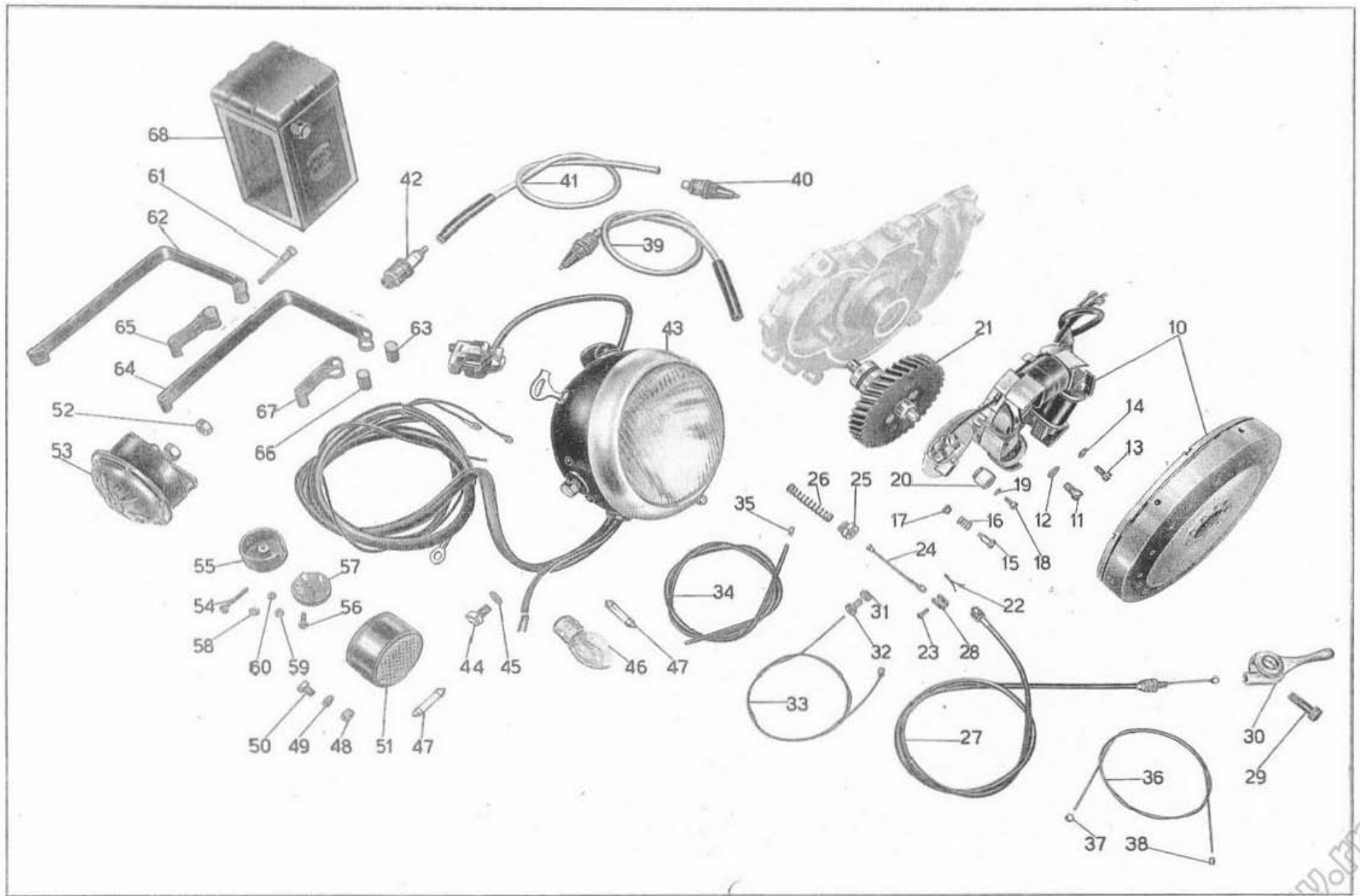


Tavola 17

www.rpw.it

Tavola 17

Complesso : Motoleggera
Sottocomplesso: Impianto elettrico

Gruppo : Generatore - Accensione e illuminazione - Accessori
Sottogruppo: Magnete altern. a volano - Batteria - Faro - Fanal. - Tromba elettr.

N. Figura	Num. d'ordinazione	DENOMINAZIONE	Quantità	Indicazioni suppletive
40	MVA 11/60 A	Marelli { Presa alta tensione	1	
41	C 10056/R2 38775/38776	Filso } Filo per candela completo di attacco	1	
42	C W 175 A C W 225 A 14 D M	Marelli } Candela con guarnizione	1	
43	FMG/130/R TB 130/S	Marelli } Maserati } Faro completo di commutatore e cavi	1	
44	1723/XII 3199	Carello } Pagani } Bullone attacco faro ai bracci	2	
45	38779	Rosetta per bulloni attacco faro ai bracci	2	
46	6 V 25/25 W	Lampada grossa	1	
47	6 V 5 W	Lampada a siluro per faro e fanalino posteriore	2	Leuci \varnothing 7 x 38
48	D N 6	Dado per bullone fissaggio fanalino posteriore	1	6 MA
49	R E 6	Rosetta elastica per bullone fissaggio fanalino posteriore	1	6,5 x 11 x 2
50	T 134	Bullone fissaggio fanalino posteriore	1	6 MA x 9
51	36431	Fanalino posteriore	1	
52	D N 8	Dado fissaggio tromba elettrica	1	8 MA
53	C 6127	Tromba elettrica (Argoradio)	1	
54	12297	Vite fissaggio coperchio scatola per connessioni tripolari	1	4 MA x 28
55	8001	Coperchio scatola per connessioni tripolari	1	Fornito dalla ditta Pagani
56	38788	Vite fissaggio base per scatola connessioni tripolari	1	4 MA x 13
57	8002	Base per scatola connessioni tripolari	1	
58	3618	Dado per attacco filo alternatore (A)	1	} 5 MA } 4 MA Forniti dalla ditta Pagani } 3 MA
59	3619	Dado per attacco filo raddrizzatore (R)	1	
60	3620	Dado per attacco filo massa (M)	1	
61	M 172	Vite per fascetta fissaggio batteria	1	
62	38780	Fascetta lunga per fissaggio batteria completa (comprende i pezzi: 63 - 64)	1	
63	M 2175	Rullo non filettato per fascetta lunga	1	
64	38781	Fascetta lunga	1	
65	38782	Fascetta corta per fissaggio batteria completa (comprende i pezzi: 66 - 67)	1	
66	M 2174	Rullo filettato per fascetta corta	1	
67	38783	Fascetta corta	1	
68	3 U T M 5	Batteria (Marelli)	1	

NB. - Sulle macchine fino al N. 15.310.300 vengono montati i seguenti pezzi:

(● 18) 38134 Vite serraggio camma del ruttore.

(● 19) 38133 Rosetta per vite serraggio camma del ruttore.

Tavola 18

Complesso : Dotazione

Gruppo : Comuni e di manutenzione

Sottocomplesso: Attrezzi ed accessori

Sottogruppo: Dotazione individuale normale ed a richiesta

N. Figura	Num. d'ordinazione	DENOMINAZIONE	Quantità	Indicazioni suppletive
10	TA 193	Pompa per pneumatici	1	} Vengono forniti a richiesta
11	38809	Tubo per sostegno motoleggera	1	
12	38800	Chiave a tubo per candela da mm. 21	1	
13	38807	Cacciavite	1	
14	38808	Pinza universale	1	
15	T 9613/1	Chiave ad occhio da mm. 17 - 19	1	
16	T 9602	Chiave a tubo da mm. 10 - 14	1	
17	T 9602 bis	Spina per chiave a tubo	1	
18	M 2410	Chiave a pipa per punterie da mm. 11	1	
19		Libretto istruzioni	1	
20	38430/8	Chiave per serratura cassetta porta utensili	2	
21		Getto di scorta (Estivo 75 - Invernale 78)	1	
22	38814	Estrattore per ingranaggio sull'albero motore	1	
23	38813	Estrattore per camma del ruttore	1	
24	38812	Estrattore per disco fisso della frizione	1	
25	38811	Estrattore per volano magnete	1	
26	38805	Leva di montaggio molle frizione	1	
27	36471	Estrattore per ingranaggio comando pompa olio	1	

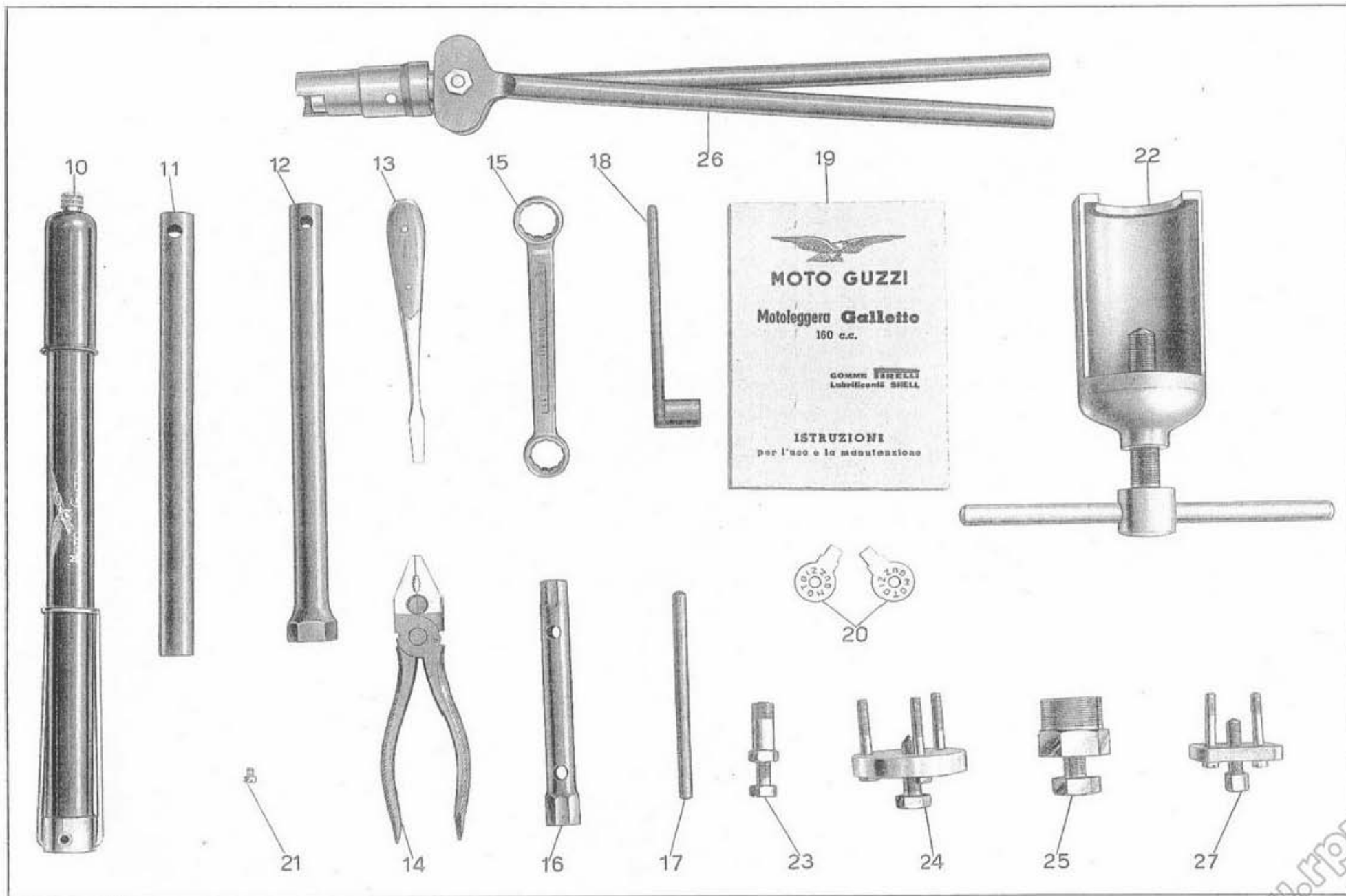


Tavola 18

www.rpww.it