



Turghino

49cc

**catalogo
parti di ricambio**

SHELL **100** MOTOR OIL

1^a EDIZIONE

429

150

CICLOCARRO

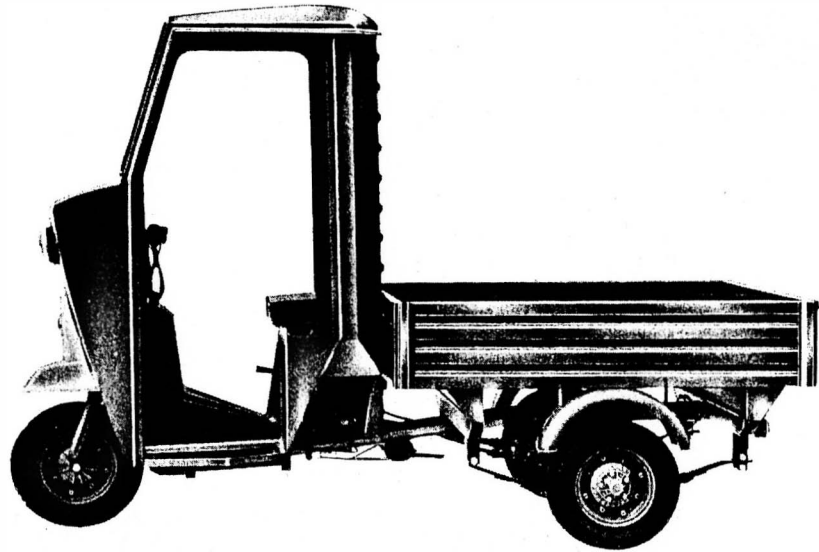


Fig. 1 - Cassone aperto senza portiera

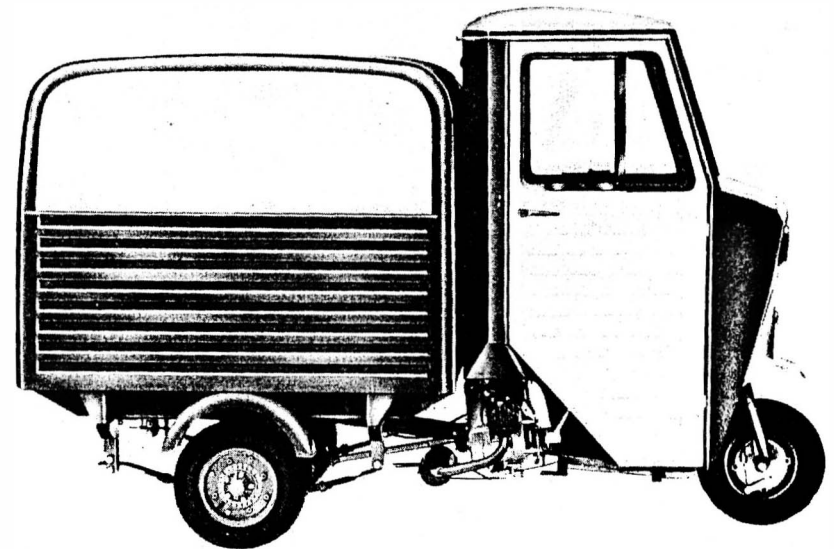


Fig. 2 - Furgone con portiere

CARATTERISTICHE GENERALI

MOTORE	<p>Monocilindrico a due tempi.</p> <p>Alesaggio : mm 38,5</p> <p>Corsa : mm 42</p> <p>Cilindrata : cc 48,894</p> <p>Potenza : secondo Codice della Strada</p> <p>Rapporto di compressione: 9</p> <p>Cilindro : in lega leggera con cromatura a spessore</p> <p>Testa : in lega leggera</p>	Trasmissione secondaria	<p>Ad albero con giunti.</p> <p>Riduzione al ponte: Rapporto 1 : 2,92 (z 13-38)</p> <p>Rapporti totali di trasmissione tra motore e ruote posteriori:</p> <p>In 1ª marcia 1 : 39,542</p> <p>In 2ª marcia 1 : 21,608</p> <p>In 3ª marcia 1 : 13,073</p> <p>In R. M. 1 : 34,788</p>
Alimentazione	<p>Sistema a caduta, dal serbatoio.</p> <p>Carburatore a doppio comando, il gas è comandato a mezzo manopola alla destra del manubrio; l'aria mediante astina posta sul coperchio camera miscela.</p> <p>Tipo e regolazione del carburatore:</p> <p>Carburatore Dell'Orto MB 18 BS con filtro aria e silenziatore d'aspirazione S F - 1/7 con cartuccia metallica.</p> <p>Diffusore : Ø mm 18</p> <p>Polverizzatore : 258/A</p> <p>Getto massimo : 78</p> <p>Getto minimo : 38</p> <p>Valvola gas : n° 50</p> <p>Spillo conico G 3 : IIª tacca</p> <p>Vite regolazione minimo aperta da 1 giro a 1 giro e 3/4.</p>	VEICOLO	<p>Tipo della struttura: tubolare, monotrave.</p>
Distribuzione	<p>Aspirazione : 128°</p> <p>Travaso : 110°</p> <p>Scarico : 146°</p>	Carrozzeria	<p>Tipo 1° con cassone e cabina.</p> <p>Tipo 2° con furgone e cabina.</p>
Accensione	<p>Magnete alternatore a volano 6 V - 18 W.</p> <p>Anticipo: 23° (mm 22) fisso.</p> <p>Distanza tra i contatti del rottore: mm 0,4.</p> <p>Candela: grado termico 225 della scala Bosch-Marelli o equivalenti, distanza tra gli elettrodi mm 0,5.</p>	Sterzo	<p>A manubrio.</p>
Lubrificazione	<p>Motore: a miscela.</p> <p>Si effettua automaticamente per la presenza dell'olio nella benzina « miscela al 2% » (durante il periodo di rodaggio primi 1000 Km « miscela al 5% »).</p> <p>Ingranaggi trasmissione-cambio: sistema a sbattimento (il basamento fa da serbatoio dell'olio).</p> <p>Ingranaggi differenziale: sistema a sbattimento (la scatola differenziale fa da serbatoio).</p>	Sospensioni	<p>Anteriore: a forcella telescopica.</p> <p>Posteriore: con molle a balestra.</p>
Avviamento	<p>A pedale.</p>	Ruote	<p>Anteriore e posteriori con cerchio a disco scomponibile 2,50 x 8".</p>
Raffreddamento	<p>A ventilazione naturale e forzata.</p>	Pneumatici	<p>Anteriore e posteriori 3,50 x 8 (circonferenza di rotolamento m 1,135).</p> <p>Carico ammesso per ruota Kg 175 alla pressione di Kg/cmq 2,5.</p>
Frizione	<p>A dischi multipli in bagno d'olio.</p>	Freni	<p>Ad espansione.</p> <p>Anteriore Ø mm 136 - larghezza mm 25; meccanico, comandato con leva a mano posta sulla destra del manubrio.</p> <p>Posteriori Ø mm 136 - larghezza mm 25; meccanici, comandati con leva a pedale posta a destra della parte centrale del telaio.</p>
Trasmissione primaria	<p>Ad ingranaggi con dentatura elicoidale fra motore-cambio.</p> <p>Rapporto 1 : 3,7 (z 17-63)</p>	Di stazionamento	<p>Mediante dispositivo di arresto sulla leva a pedale comando freni posteriori</p>
Cambio di velocità	<p>A tre velocità e retromarcia, con innesto a chiavette scorrevoli e comandato a manopola sul lato sinistro del manubrio.</p>	Dimensioni	<p>Lunghezza massima m 2,320</p> <p>Larghezza massima m 1,000</p> <p>Altezza massima (veicoli scarico) m 1,550</p> <p>Altezza minima dal suolo (a veicolo carico) m 0,120</p> <p>Passo m 1,520</p> <p>Diametro di volta m 4,400</p> <p>Sbalzo posteriore m 0,605</p> <p>Carreggiata (a carico) m 0,890</p> <p>Cassone aperto (dimensioni esterne): m 1,20 x 1,00 x 0,25</p>
Rapporti del cambio	<p>In 1ª velocità 1 : 3,66 (z 9-33)</p> <p>In 2ª velocità 1 : 2 (z 14-28)</p> <p>In 3ª velocità 1 : 1,21 (z 19-23)</p> <p>In R. M. 1 : 3,22 (z 9-29)</p>	Peso	<p>Peso complessivo massimo consentito: kg 425.</p> <p>Tarà (con cassone aperto, rifornimenti e conducente di kg. 70): kg. 225.</p> <p>Portata utile: kg. 200.</p> <p>Peso del motore (a secco con cambio ed accessori escluso il silenziatore): kg. 12,155.</p>
		PRESTAZIONI	<p>Velocità: secondo Codice della Strada.</p> <p>Consumo miscela: litri 3,9 per 100 km. (Norme CUNA).</p> <p>Pendenza superabile (a pieno carico): 14%.</p>
		Rifornimenti	<p>Capacità serbatoio litri 6 (miscela al 2%) di cui riserva litri 0,8 circa « SHELL 2 T ».</p>
		Olio	<p>Lubrificazione ingranaggi trasmissione-cambio: litri 0,300 « SHELL Spirax 90 E.P. » nel basamento motore.</p> <p>Lubrificazione ingranaggi differenziale: litri 0,200 « SHELL Spirax 90 E.P. » nella scatola differenziale.</p>

INDICE NUMERICO

N. d'Ordinaz.	N. di Tav.	N. di Fig.	N. d'Ordinaz.	N. di Tav.	N. di Fig.	N. d'Ordinaz.	N. di Tav.	N. di Fig.	N. d'Ordinaz.	N. di Tav.	N. di Fig.	N. d'Ordinaz.	N. di Tav.	N. di Fig.	N. d'Ordinaz.	N. di Tav.	N. di Fig.
12900800	19	13	43082201	5	16	43261583	5	43	43358580	13	21	43590280	16	10	43614880	11	14
22482100	19	17	43082300	5	15	43262180	5	44	43361180	13	16	43580285			43615280	11	34
25900500	19	14	43082600	5	14	43262680	5	39	43361280	12	30	43591883	16	a	43615480	11	33
25901900	19	10	43082900	5	11	43263325	5	56	43361480	12	34	43591983	16	b	43615680	11	15
25902000	19	11	43083200	5	10	43264581	5	36	43361580	12	36	43592880	16	30	43620380	11	17
26588100	15	11	43083400	5	13	43264980	5	38	43361680	12	37	43593780	16	29	43620580	11	24
38484200	9	34	43083800	5	20	43265781	5	47	43361780	12	35	43594080	16	20		14	36
40002200	1	44	43083810	5	18	43266680	5	51	43361880	12	39	43594380	16	26		11	23
40002500	1	46	43085400	5	21	43267125	5	52	43363580	12	26	43594580	16	21	43622180	14	35
40004900	1	35	43085510	5	24	43267225	5	53	43363680	12	31	43595080	16	31	43622580	14	34
40022450	1	13	43085580	5	22	43267425	5	50	43367580	13	10	43595180	16	32	43622680	11	22
40060450	2	20	43090100	5	30	43267525	5	55	43367680	13	17	43595483	16	c	43625080	11	20
40214300	6	12	43090800	5	25	43320480	7	13	43369880	12	27	43595583	16	d	43625180	11	21
40230501	6	28	43092800	1	56	43320680	7	11	43400180	8	10	43595781	16	11		14	33
40231100	6	29	43093075	5	31	43323980	7	10	43437080	15	17	43595980	16	o	43625475	11	30
40603300	10	14	43100280	3	10	43326380	7	16	43481180	19	16	43596280	16	s	43626475	11	27
40603400	10	21	43104000	3	11	43327280	7	17	43490280	9	10	43596682	16	e	43631580	12	18
40603600	10	15	43104600	3	12	43327380	7	18	43491080	9	28	43596782	16	f	43631780	12	13
40605600	10	23	43112480	4	10	43328380	7	19	43493180	9	13	43596880	16	14	43631880	12	16
40606000	10	16	43113280	4	11/1	43328680	7	22	43494080	9	19	43597080	8	40	43632080	12	21
40717000	17	30	43113680	4	15	43329280	7	20	43496180	9	29	43598080	16	19	43632380	12	17
41115500	1	19	43115080	1	18		12	32	43496280	9	30	43598180	16	p	43634280	12	25
41120300	3	22	43117580	4	11	43329380	7	21	43513380	9	11	43598280	16	27	43634780	12	19
43000180	1	20	43120480	3	24	43350080	12	A	43514975	9	14	43598380	17	x	43634880	12	22
43000275	1	21	43180975	1	24	43350380	12	47	43515075	9	16	43598580	16	k	43635280	12	23
43000980	1	47	43182075	1	25	43350480	12	38	43515175	9	17	43598680	16	h	43635680	12	24
43001200	1	31	43210480	6	10	43350580	12	40	43515275	9	18	43599280	16	18	43671480	14	32
43001600	1	30	43213480	6	19	43350680	12	41	43522580	9	26	43599480	16	w	43675680	14	18
43008500	1	52	43213680	6	11	43350780	12	48	43522680	9	27	43599481	16	y	43677080	14	10
43009280	1	51	43213980	6	18	43350880	12	43	43523775	9	32	43599580	16	j	43679075	14	14
43015080	8	31	43214280	6	13	43350980	12	44	43523675	9	31	43599680	16	t	43679175	14	15
43015480	8	32	43214580	6	14	43351080	12	45	43526680	9	33	43599780	16	q	43679381	14	24
43017775	1	23	43214880	6	15	43351180	12	46	43555580	8	11	43599980	16	28	43679775	14	25
43020800	1	15	43216280	6	22	43351280	12	42	43557080	8	23	43600281	10	10	43684480	14	20
43060180	1	14	43216480	6	23	43352080	12	33	43557780	8	24	43603280	10	28	43685780	14	21
43060800	2	21	43217180	6	25	43354180	12	B		8	24	43603680	10	29	43701600	17	13
43061200	2	19	43217280	6	16	43354280	13	12	43559075	8	12	43603780	10	30	43702200	17	25
43061501	2	16	43217380	6	24	43354380	13	13		8	33		11	10	43707900	17	20
43064001	2	10		5	26	43354480	13	14	43580280	15	10	43610480	12	10	43708600	17	19
43064301	2	11	43231700	6	33	43354680	13	15	43580285			43610480	19	A	43708800	17	17
43064401	2	12	43232180	6	32	43354780	13	18	43581680	15	16	43612980	11	13	43708900	17	16
43064901	2	13	43252480	6	35	43354880	13	18/1	43585380	15	23	43613080	11	35	43709000	17	15
43065001	2	14	43258581	6	38	43357080	13	22	43585480	15	22	43614080	11	16	43709500	17	23
43067200	2	25	43259680	1	55	43357180	13	19	43585580	15	21	43614180	11	31	43712475	17	10
43081001	5	19	43260480	5	37	43358080	13	20	43586080	15	24	43614580	11	32	43712775	17	12

INDICE NUMERICO

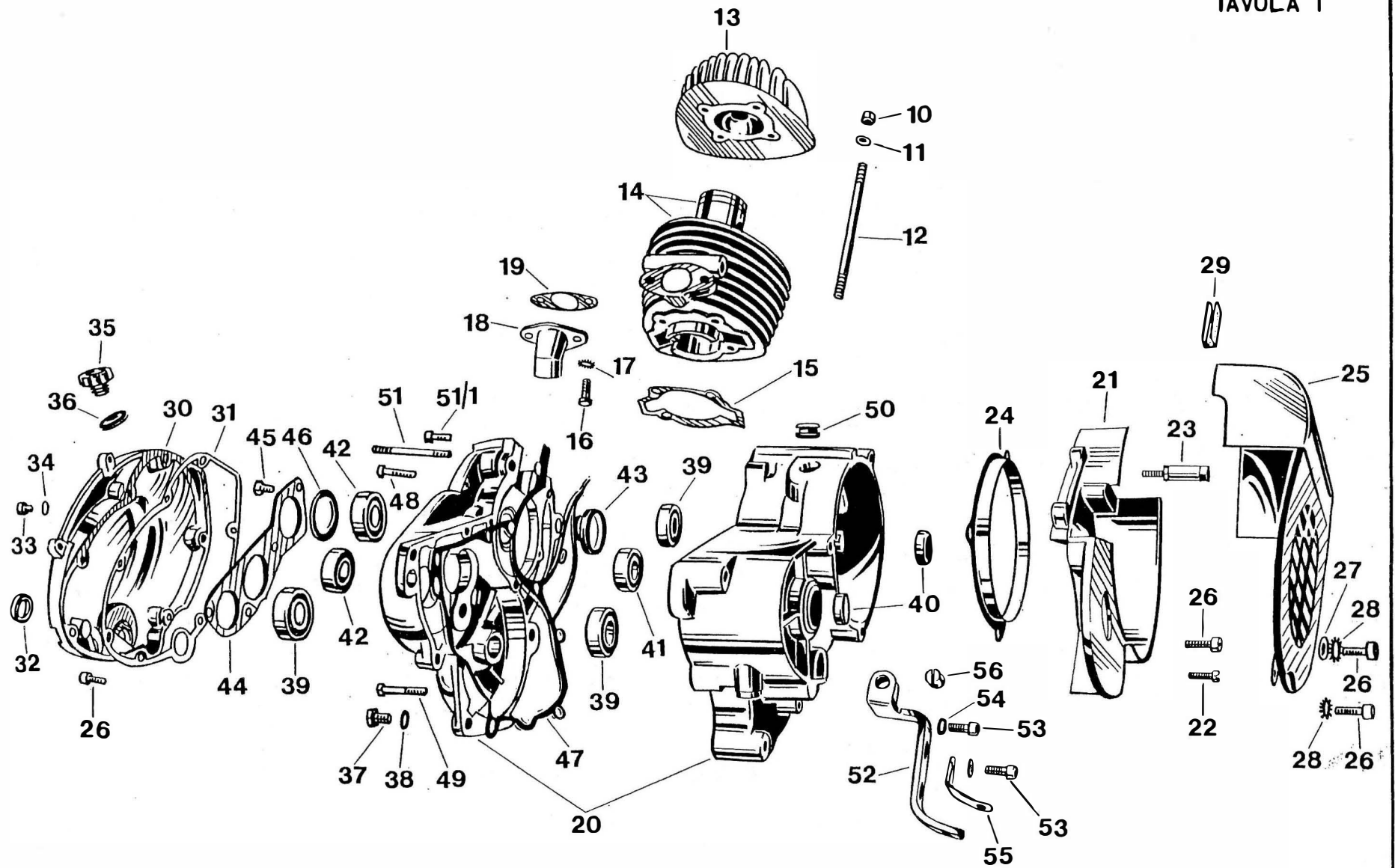
N. d'Ordinaz.	N. di Tav.	N. di Fig.	N. d'Ordinaz.	N. di Tav.	N. di Fig.	N. d'Ordinaz.	N. di Tav.	N. di Fig.	N. d'Ordinaz.	N. di Tav.	N. di Fig.	N. d'Ordinaz.	N. di Tav.	N. di Fig.	N.	N. di Tav.	N. di Fig.
43712875	17	11	55932585	4	50	90714060	1	34				95100235	10	12			
43713000	17	14	55932800	4	48	90714082	1	38	92630106	3	18	95100239	8	38	98024312	5	28
43715000	17	22	55932900	4	49	90714100	3	20		16	n	95100247	15	13		15	20
43715100	17	24	55933000	4	45	90716135	1	36	92630208	7	15	95100253	9	21	98024320	3	23
43715500	17	21	55933700	4	42	91111214	2	17		14	28	95100255	8	39	98025412	14	19
43715600	17	18	55933900	4	43	91180707	14	23	92700071	11	28	95100259	11	19	98050325	1	37
43740280	18	13	55934000	4	56	91181140	8	19	92700073	12	28	95100259	14	31	98050325	6	30
43740380	18	12	55934500	4	57	91181639	8	18	92701062	1	10	95100315	8	20	98052350	3	14
43740580	18	10	55934600	4	55	91181703	5	48/1	92701106	6	26	95100413	8	14	98052475	8	27
43740680	18	11	55934700	4	54	91551053	16	12	92701139	2	22	95100433	8	35	98052560	8	17
43740980	18	20	55934900	4	53	91551087	1	50	92750061	5	33	95100507	9	25	98054316	3	15
43741780	18	21	55935100	4	23	91551184	16	13	92851122	16	17	95100622	14	12	98054418	15	12
43743711	18	17	55935200	4	22	91701237	2	24	93110060	3	13	95100624	5	48	98100480	10	13
43743880	18	18	55935000	4	25		2	23	93302225	18	25	95100837	9	12	98106017	1	16
43744780	18	19	55935300	4	24	91701345	6	27	93450130	18	15	95100837	5	45	98106028	1	48
43747181	18	26	55935500	4	44	92201120	12	20	93450309	18	14	95120032	16	1	98106036	1	49
43749175	17	31	55935700	4	41	92201212	1	41	93450413	18	24	95120065	18	23	98200410	17	26
43780280	16	15	55935900	4	32	92201215	1	39	94321039	6	21	95120075	12	29	98260312	16	9
43917580	16	16	55936200	4	36	92201217	1	42	94321047	5	54	95120075	9	22	98260525	16	22
45103800	1	29	55936300	4	37	92251014	2	15	94321122	5	12	95120085	12	12	98260530	16	23
45105480	3	19	55936385	4	38	92295702	9	15		16	25		12	12	98303006	5	35
45603000	10	22	55936600	4	39	92295704	6	20	95000205	16	25	95120125	8	15	98304014	18	16
45604480	10	31	55936700	4	40	92295905	5	23	95000206	5	41	95129200	8	36	98306010	1	33
45604900	10	24	55937100	4	27	92600003	16	J	95001204	17	27	95129250	14	11	98306019	1	22
45605000	10	25	55937200	4	28	92602205	16	24		1	17	95129250	6	17	98391215	9	24
45605100	10	26	55937300	4	35		5	42		1	28	95400212	14	17	98620315	1	53
45605300	10	17	55937400	4	33	92602206	6	37	95021106	3	17	95500330	5	46	98620318	1	26
45605400	10	20	55937500	4	31		11	25		6	31		14	13	98620365	1	51/1
45605780	10	32	55937600	4	34		15	18		15	19	95716824	5	34	Libretto		
45605800	10	27	55937700	4	30		3	27		3	26	95716830	14	29	istruzioni	19	15
45606300	10	33	55938100	4	26		8	26		8	25	95780262	14	16			
45606400	10	19	55938300	4	18		8	30	95021108	8	29	95780264	14	22			
45606500	10	18	55938500	4	29		9	23		11	12	95790122	5	32			
45717400	17	29	55938685	4	19	92602208	10	11		12	15	95790130	11	29			
45717600	17	28	55938700	4	20		11	11		15	14		14	27			
55113601	4	17	55938900	4	21		11	18	95021110	7	12	95985426	3	21			
55113602	4	14	90271014	5	40		12	11		8	21	96506125	1	12			
55113603	4	13	90271016	5	49		14	30	95100121	6	36	98020440	7	14			
55113604	4	12	90271017	5	17		15	15		1	54	98020665	8	13			
55905000	19	12	90351013	2	18	92602210	8	22	95100130	11	26		8	34			
55932100	4	46	90401524	1	40		8	16		16	m		3	25			
55932200	4	47	90401624	1	32	92602212	8	37	95100137	1	11	98022460	8	28			
55932300	4	52	90402535	1	43	92602312	19	18	95100139	1	27		9	20			
55932400	4	51	90706087	6	34	92602406	18	22		3	16	98024106	14	26			
			90706131	5	27	92630105	16	v	95100141	5	29	98024310	1	45			



TAV. 1 COMPLESSO : Ciclocarro
 SOTTOCOMPLESSO: Motore

GRUPPO : Organi principali
 SOTTOGRUPPO: Testa - Cilindro - Basamento e coperchi

N. Fig.	N. d'Ordinaz.	DENOMINAZIONE	Quant.	NOTE
10	92701062	Dado per tiranti sui basamenti fiss. cilindro e testa	4	
11	95100137	Rosetta per tiranti sul basamenti fiss. cilindro e testa	4	
12	96506125	Tirante fiss. cilindro e testa	4	
13	40022450	Testa del cilindro	1	
14	43060180	Cilindro motore completo di pistone nudo	1	
15	43020800	Guarnizione fra cilindro e basamento	1	
16	98106017	Vite fiss. pipa aspirazione	2	
17	95021106	Rosetta dentellata per vite fiss. pipa aspirazione	2	
18	43115080	Pipa aspirazione	1	
19	41115500	Guarnizione fra cilindro e pipa aspirazione	1	
20	43000180	Assieme basamenti	1	
21	43000275	Coperchio lato volano	1	
22	98306019	Vite fiss. coperchio e anello parapolvere parte Inferiore	1	
23	43017775	Colonna per coperchio e convogliatore	1	
24	43180975	Anello parapolvere per volano magnete	1	
25	43182075	Convogliatore d'aria	1	
26	98820318	Vite a brugola fiss. coperchi basamenti e convogliatore	11	
27	95100139	Rosetta per vite fiss. convogliatore parte centrale	1	
28	95021106	Rosetta dentellata per viti fiss. convogliatore	3	
29	45103800	Guarnizione per convogliatore	1	
30	43001600	Coperchio lato trasmissione	1	
31	43001200	Guarnizione per coperchio lato trasmissione	1	
32	90401624	Anello di tenuta per albero avviamento sul basamento	1	
33	98306010	Vite per livello olio	1	
34	90714060	Guarnizione per vite livello olio	1	
35	40004900	Tappo sul coperchio trasmissione per immissione olio	1	
36	90716135	Guarnizione per tappo immissione olio	1	
37	98025412	Vite per scarico olio sul basamento	1	
38	90714082	Guarnizione per vite scarico olio	1	
39	92201215	Cuscinetto a sfere sul basamento lato volano per albero motore e per albero secondario del cambio	3	15x35x11 (Riv 02A)
40	90401524	Anello di tenuta sul basamento lato volano per albero motore e albero primario	2	15x2
41	92201212	Cuscinetto a sfere sul basamento lato volano per albero primario del cambio	1	12x32x10 (Riv 03A)
42	92201217	Cuscinetto a sfere sul basamento trasmissione per albero motore e albero primario del cambio	2	17x40x12 (Riv 01A)
43	90402535	Anello di tenuta per cuscinetto albero motore sul basamento trasmissione	1	25x35x7
44	40002200	Piastra tenuta cuscinetti sul basamento trasmissione	1	
45	98024310	Vite fiss. piastra tenuta cuscinetti sul basamento trasmissione	4	
46	40002500	Rosetta per piastra tenuta cuscinetti	1	
47	43000980	Guarnizione per basamenti	1	
48	98106028	Vite corta unione basamenti	5	
49	98106036	Vite lunga unione basamenti	4	
50	91551087	Bussola in gomma per cavi volano magnete	1	
51	43009280	Prigioniero fiss. piastra di fermo avviamento	2	
51/1	98620365	Vite fiss. piastra avviamento	1	
52	43008500	Piastra di fermo guaina trasmissione comando frizione	1	
53	98620315	Vite fiss. piastra fermo guaina	2	
54	95100130	Rosetta per vite fiss. piastra fermo guaina	2	
55	43259880	Piastra di fermo cavi comando cambio	1	
56	43092800	Rullo sulla piastra fermo guaina	1	

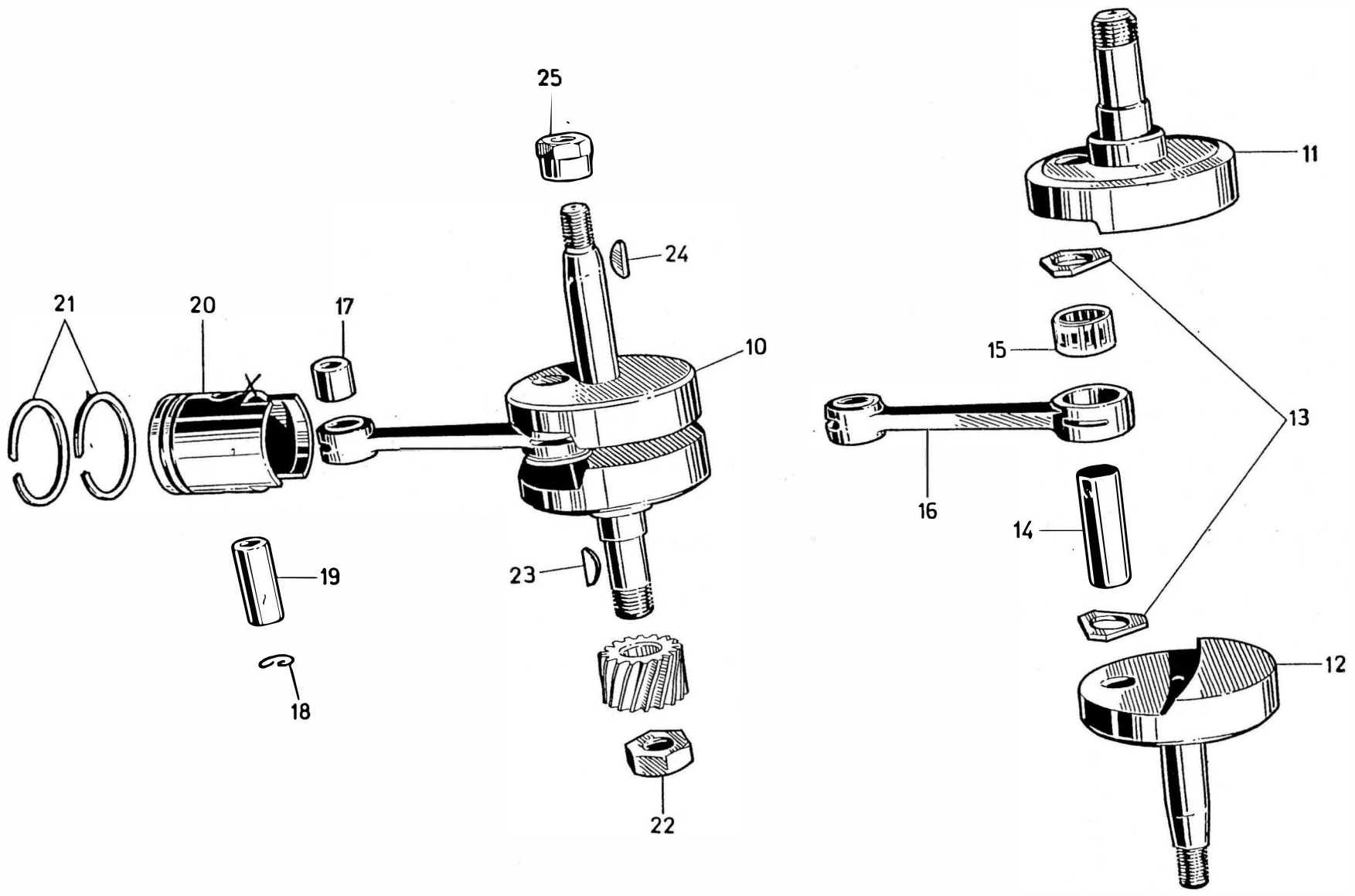




TAV. 2 COMPLESSO : **Ciclocarro**
SOTTOCOMPLESSO: **Motore**

GRUPPO : **Organi principali**
SOTTOGRUPPO: **Albero motore - Biella - Pistone**

N. Fig.	N. d'	DENOMINAZIONE	Quant.	Ordinaz. NOTE
10	43064001	Albero motore completo	1	
11	43064301	Semialbero motore lato volano	1	
12	43064401	Semialbero motore lato trasmissione	1	
13	43064901	Rosetta sull'asse manovella	2	
14	43065001	Perno per manovella	1	
15	92251014	Cuscinetto per biella	1	
16	43061501	Biella completa di boccola	1	
17	91111214	Boccola per piede di biella	1	
18	90351013	Anello a molla tenuta splnotto	2	
19	43061200	Spinotto per pistone	1	
20	40060450	Pistone	1	
21	43060800	Fascia elastica	2	
22	92701139	Dado bloccaggio pignone	1	
23	91701345	Chivella sull'albero motore per pignone motore	1	
24	91701237	Chivetta per volano	1	
25	43067200	Dado fissaggio volano	1	

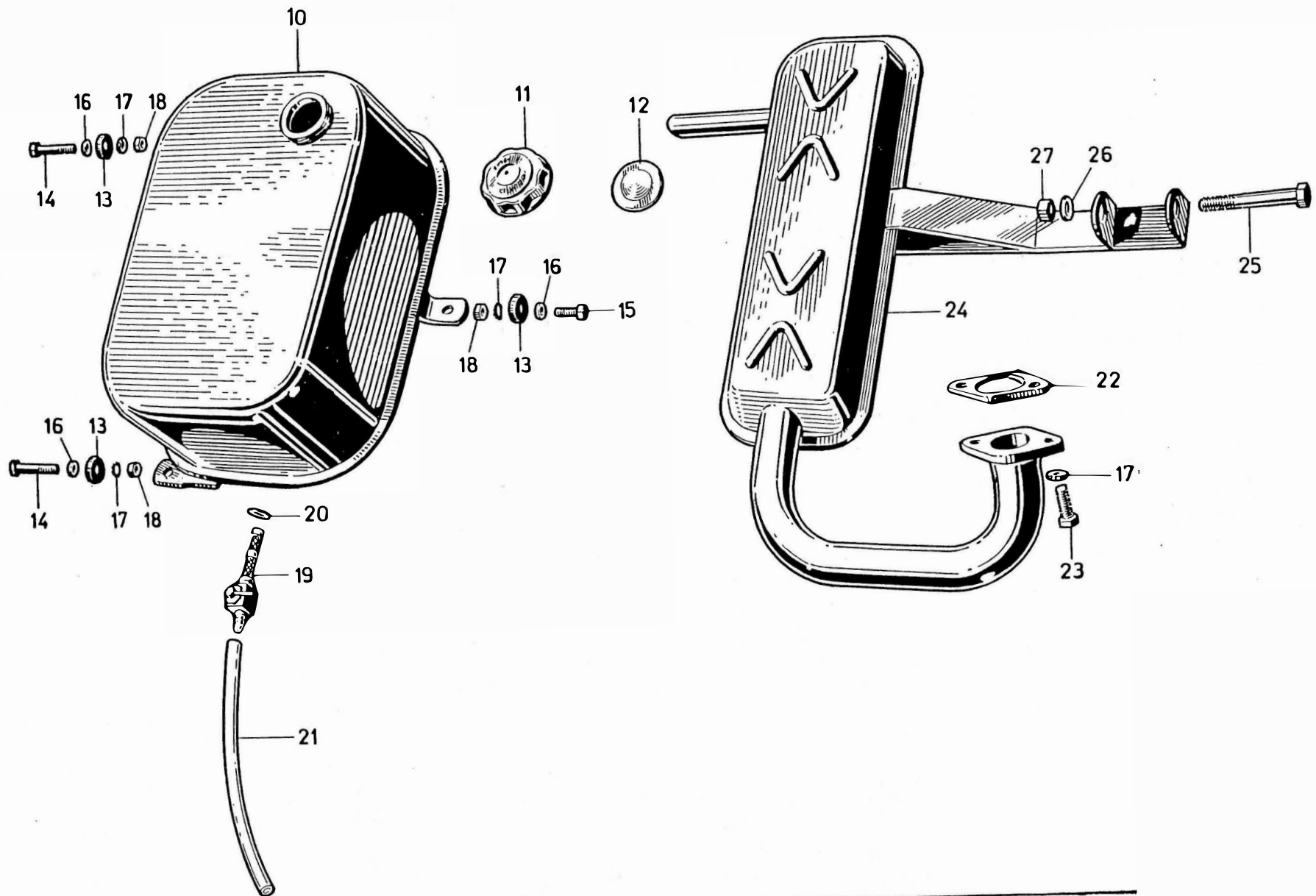




TAV. 3 COMPLESSO : Ciclocarro
SOTTOCOMPLESSO: Motore

GRUPPO : Alimentazione e scarico
SOTTOGRUPPO: Serbatoio miscela - Tubo scarico con silenziatore

N. Fig.	N. d'Ordinaz.	DENOMINAZIONE	Quant.	NOTE
10	43100280	Serbatoio miscela	1	
11	43104000	Tappo serbatoio miscela	1	
12	43104600	Guarnizione per tappo	1	
13	93110060	Spessore tra serbatoio e telaio	3	
14	98052350	Vite lunga fiss. serbatoio miscela	2	
15	98054316	Vite corta fiss. serbatoio miscela	1	
16	95100139	Rosetta per viti fiss. serbatoio miscela	3	
17	95021106	Rosetta dentellata per viti fiss. tubo scarico	2	
18	92630106	Dado per viti fiss. serbatoio miscela	3	
19	45105480	Rubinetto miscela	1	
20	90714100	Guarnizione per rubinetto	2	
21	95985426	Tubazione miscela	1	
22	41120300	Guarnizione per tubo scarico con silenziatore	1	
23	98024320	Vite fissaggio tubo scarico con silenziatore	2	
24	43120480	Tubo scarico con silenziatore	1	
25	98022460	Vite fissaggio tubo scarico con silenziatore al telaio	1	
26	95021108	Rosetta per vite fissaggio tubo scarico con silenziatore al telaio	1	
27	92602208	Dado per vite fiss. silenziatore al telaio	1	

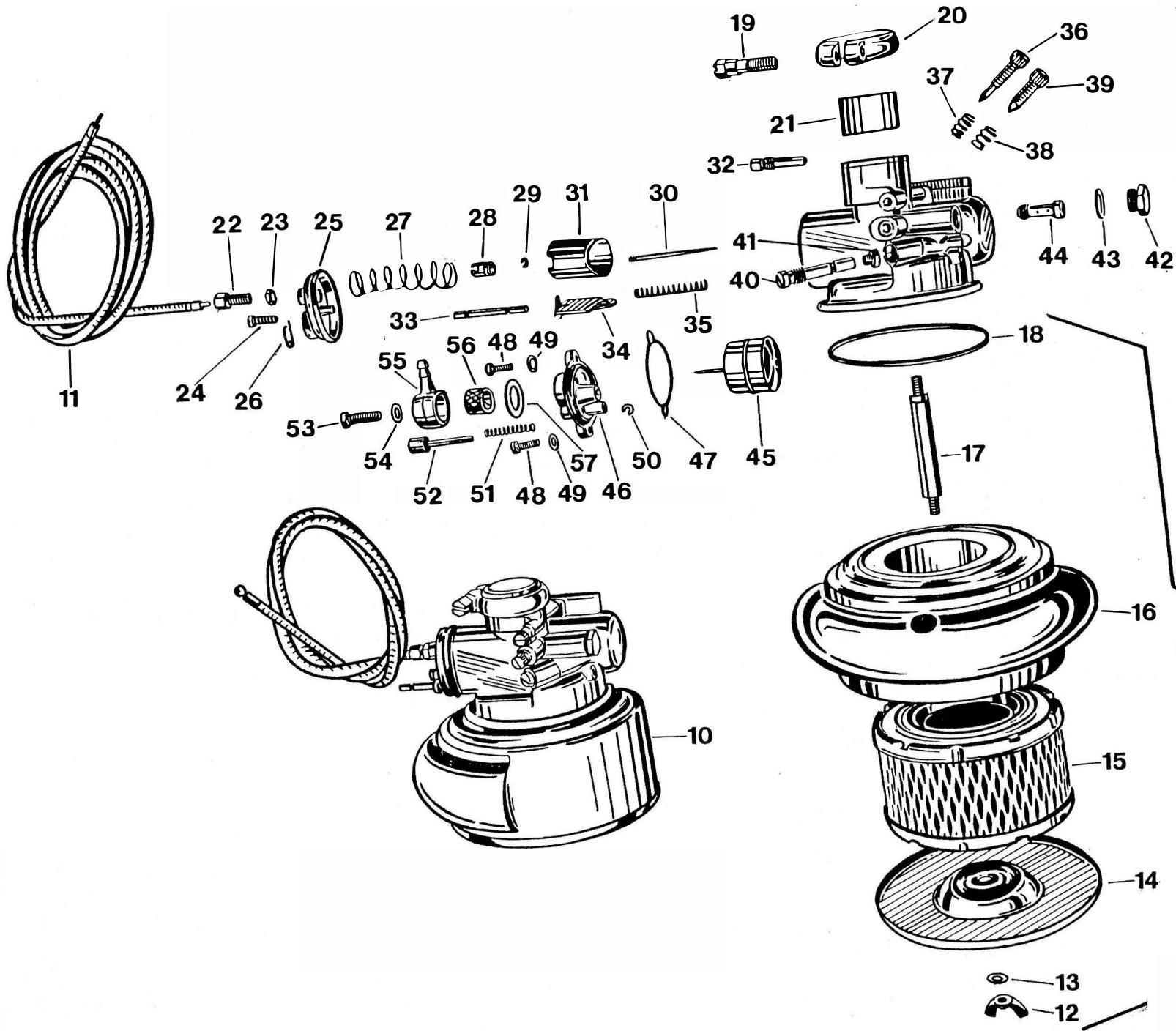




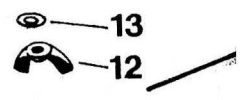
TAV. 4 COMPLESSO : Ciclocarro
 SOTTOCOMPLESSO: Motore

GRUPPO : Alimentazione
 SOTTOGRUPPO: Carburatore con filtro e silenziator

N. Fig.	N. d'	DENOMINAZIONE	OrdQuant.	t
10	43112480	Carburatore compl. di trasmissione, filtro aria e silenziatore	1	ME 18 BS/SF
11	43117580	Trasmissione comando gas	1	
11/1	43113280	Filtro silenziatore compl. di cartuccia filtrante metallica	1	SF1/7
12	55113604	Dado ad alette	1	4997.00.23
13	55113603	Rondella elastica	1	5143.00.83
14	55113602	Coperchio filtro	1	5143.00.86
15	43113680	Elemento filtrante metallico	1	
16		Corpo silenziatore d'aspirazione		non a ricam!
17	55113601	Prigioniero	1	5144.00.36
18	55938300	Guarnizione elemento filtrante	1	4026.00.30
19	55938685	Vite serraggio anello	1	1111.00.36
20	55938700	Anello serraggio manicotto	1	1721.00.50
21	55938900	Riduzione isolante	1	4477.00.62
22	55935200	Vite tendifilo	1	1104.00.37
23	55935100	Dado bloccaggio vite tendifilo	1	1691.00.27
24	55935300	Vite fiss. coperchio camera miscela	2	3318.00.36
25	55935000	Coperchio camera miscela	1	3917.00.53
26	55938100	Fermaglio asta comando valvola aria	1	3479.00.21
27	55937100	Molla richiamo valvola gas	1	4064.00.61
28	55937200	Nipplo ancoraggio cavo valvola gas	1	4018.00.40
29	55938500	Anellino spillo	1	3322.00.21
30	55937700	Spillo conico tipo G	1	4015.03.08
31	55937500	Valvola gas	1	4019.54.64
32	55935900	Getto minimo	1	4025.38.02
33	55937400	Asta comando valvola aria	1	4023.00.51
34	55937600	Valvola aria	1	4024.05.64
35	55937300	Molla richiamo valvola aria	1	4043.00.61
36	55936200	Vite regolazione miscela	1	3357.00.37
37	55936300	Molla vite regolazione miscela	1	3606.00.61
38	55936385	Molla vite regolazione valvola gas	1	1411.00.61
39	55936600	Vite regolazione valvola gas	1	4626.00.37
40	55936700	Porta getto	1	4017.00.32
41	55935700	Getto massimo	1	3315.78.02
42	55933700	Tappo pozzetto	1	4021.00.34
43	55933900	Guarnizione tappo pozzetto	1	4022.00.30
44	55935500	Polverizzatore tipo A	1	4498.258.28
45	55933000	Galleggiante	1	4167.18.80
46	55932100	Coperchio vaschetta completa di agitatore (comprende i N. di fig. 50 - 51 - 52)	1	4169.00.54
47	55932200	Guarnizione coperchio vaschetta	1	4045.00.30
48	55932800	Vite fiss. coperchio vaschetta	1	1308.00.36
49	55932900	Rondella vite fiss. coperchio vaschetta	1	5011.00.23
50	55932585	Anellino ritorno agitatore	1	1493.00.21
51	55932400	Molla richiamo agitatore	1	4044.00.61
52	55932300	Agitatore galleggiante	1	4168.00.25
53	55934900	Vite fiss. pipetta	1	3370.00.36
54	55934700	Guarnizione per vite fiss. pipetta	1	3385.00.30
55	55934600	Pipetta raccordo tubo benzina	1	4628.00.38
56	55934000	Filtro benzina	1	1435.00.29
57	55934500	Guarnizione pipetta	1	1432.00.30



11/1





TAV. 5 COMPLESSO : Ciclocarro
SOTTOCOMPLESSO: Trasmissione

GRUPPO : Innesto e avviamento
SOTTOGRUPPO: Innesto a frizione - Comand
Avviamento motore

N. Fig.	N. d'	DENOMINAZIONE	Ord. Quant.	
10	43083200	Collare di tenuta disco appoggio molle frizione	1	
11	43082900	Disco per appoggio molle frizione	1	
12	94321122	Molla per frizione	6	
13	43083400	Scodellino porta molle frizione	6	
14	43082600	Piattello spingidischi frizione	1	
15	43082300	Disco con tacche esterne per frizione	2	
16	43082201	Disco con tacche interne per frizione	2	
17	90271017	Anello seeger per rosetta sull'albero primario tenuta ingran.	1	Tipo
18	43083810	Rosetta sull'albero primario di tenuta ingranaggio	1	
19	43081001	Ingranaggio trasmissione e pignone motore	1	
20	43083800	Rosetta reggispinta tra cuscinetto ed ingranaggio	1	
21	43085400	Chiavella per piattello spingidischi	1	
22	43085580	Astina spingidischi - parte frizione	1	
23	92295905	Sfera tra le astine	1	7/32'
24	43085510	Astina spingidischi - parte comando	1	
25	43090800	Alberino comando frizione	1	
26	43231700	Vite di tenuta alberino comando frizione	1	
27	90706131	Anello di tenuta olio sulla leva	1	Tipo
28	98024312	Vite fissaggio leva all'albero	1	
29	95100141	Rosetta per vite fissaggio leva all'albero	1	
30	43090100	Leva comando frizione	1	
31	43093075	Trasmissione completa comando frizione	1	
32	95790122	Vite tendifilo trasmissione frizione	1	
33	92750061	Dado per vite tendifilo per trasmissione frizione	1	
34	95716824	Capocorda per trasmissione frizione - lato motore	1	
35	98303006	Vite per capocorda trasmissione frizione - lato motore	1	
36	43264581	Albero per avviamento	1	
37	43260480	Piastra completa di perno e piolo	1	
38	43264980	Distanziatore per leva avviamento	3	
39	43262680	Ingranaggio per avviamento	1	
40	90271014	Anello seeger Ø 14	1	
41	95000206	Rosetta per dado fissaggio piastra	3	
42	92602206	Dado fissaggio piastra	3	
43	43261583	Leva avviamento	1	
44	43262180	Pedalino gomma	1	
45	95100624	Rosetta per fermo leva avviamento	1	
46	95500330	Copiglia fermo leva avviamento	1	
47	43265781	Molla richiamo leva	1	
48	95100622	Rosetta rasamento	1	
48/1	91181703	Anello di spessore	1	
49	90271016	Anello seeger Ø 16 per albero avviamento	1	
50	43267425	Rosetta tenuta saltarello	2	
51	43266680	Ingranaggio avviamento sull'albero	1	
52	43267125	Saltarello per avviamento	1	
53	43267125	Pistoncino spingi saltarello	1	
54	94321047	Molla per saltarello	1	
55	43267525	Camma per disinnesto saltarello	1	
56	43263325	Tappo di fermo leva avviamento	1	

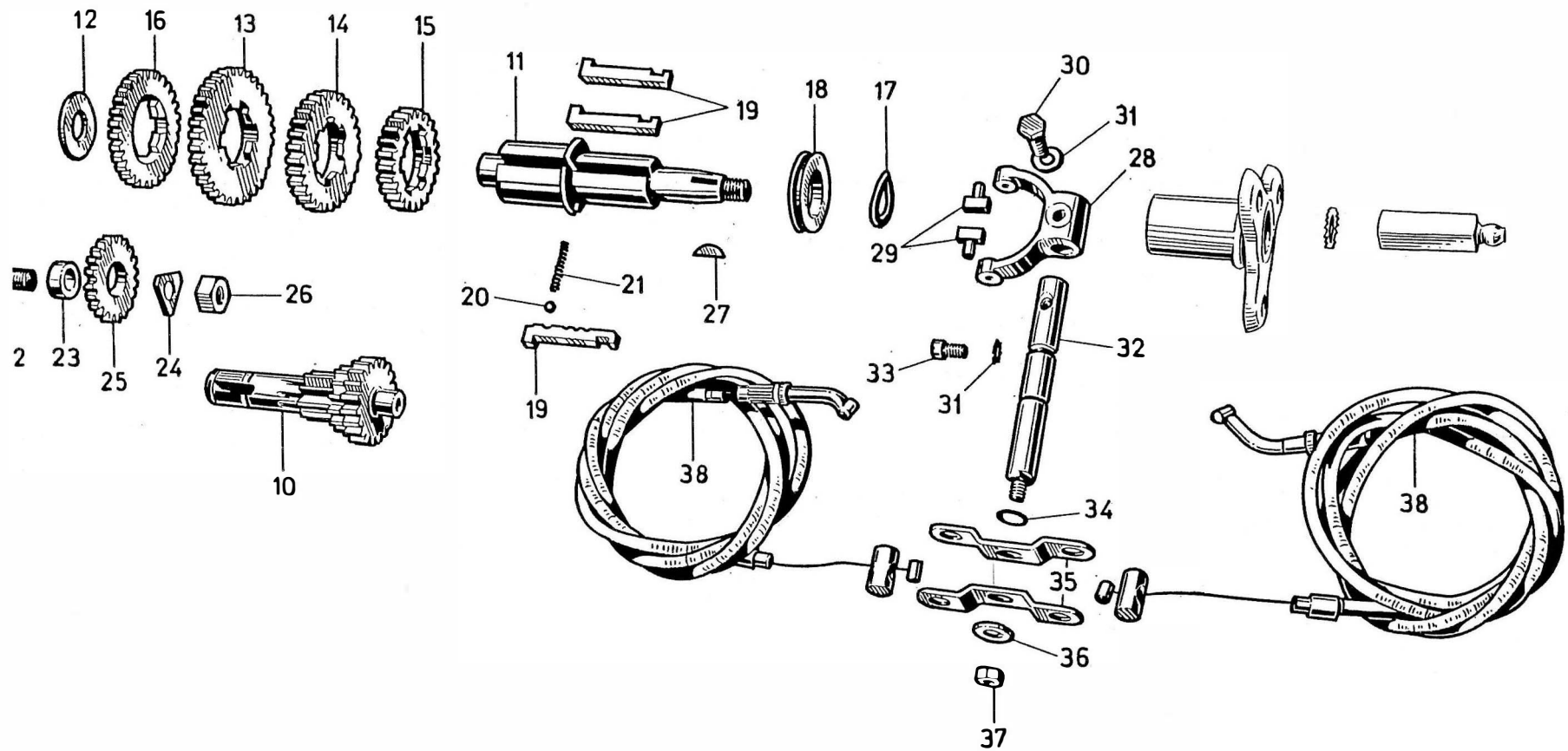


TAV. 6 COMPLESSO : Ciclocarro
SOTTOCOMPLESSO: Trasmissione

GRUPPO : Cambio
SOTTOGRUPPO: Ingranaggi - Alberi e comando cambio

N. Fig.	N. d'Ordinaz.	DENOMINAZIONE	Quant.	NOTE
10	43210480	Albero primario del cambio completo di ingranaggi	1	
11	43213680	Albero secondario del cambio	1	
12	40214300	Distanziatore tra cuscinetto e ingranaggio	1	
13	43214280	Ingranaggio sull'albero secondario prima velocità	1	
14	43214580	Ingranaggio sull'albero secondario per seconda velocità	1	
15	43214880	Ingranaggio sull'albero secondario per terza velocità	1	
16	43217280	Ingranaggio sull'albero secondario per R.M.	1	
17	95129250	Rosetta di aggiustaggio sul secondario	1	
18	43213980	Manicotto scorrevole	1	
19	43213480	Chiavetta spostamento marce	3	
20	92295704	Sfera innesto marce	1	
21	94321039	Molla per sfera	1	
22	43216280	Perno per ingranaggio intermedio per R.M.	1	
23	43216480	Distanziale per ingranaggio R.M.	1	
24	43217380	Rosetta sul perno per ingranaggio R.M.	1	
25	43217180	Ingranaggio intermedio per perno R.M.	1	
26	92701106	Dado per ingranaggio intermedio per R.M.	1	
27	91701345	Chiavella sull'albero secondario	1	
28	40230501	Leva interna spostamento marce	1	
29	40231100	Pattino per leva	2	
30	98050325	Vite fissaggio leva interna al perno	1	
31	95021106	Rosetta dentellata per vite fissaggio leva interna al perno e tenuta perno	2	
32	43232180	Perno per leva comando cambio	1	
33	43231700	Vite tenuta perno per leva comando cambio	1	
34	90706087	Anello di tenuta sul perno per leva comando cambio	1	
35	43252480	Leva esterna comando ca	2	
36	95100121	Rosetta per dado fissaggio leva esterna	1	
37	92602206	Dado fissaggio leva esterna	1	
38	43258581	Trasmissione comando cambio	2	

mbio



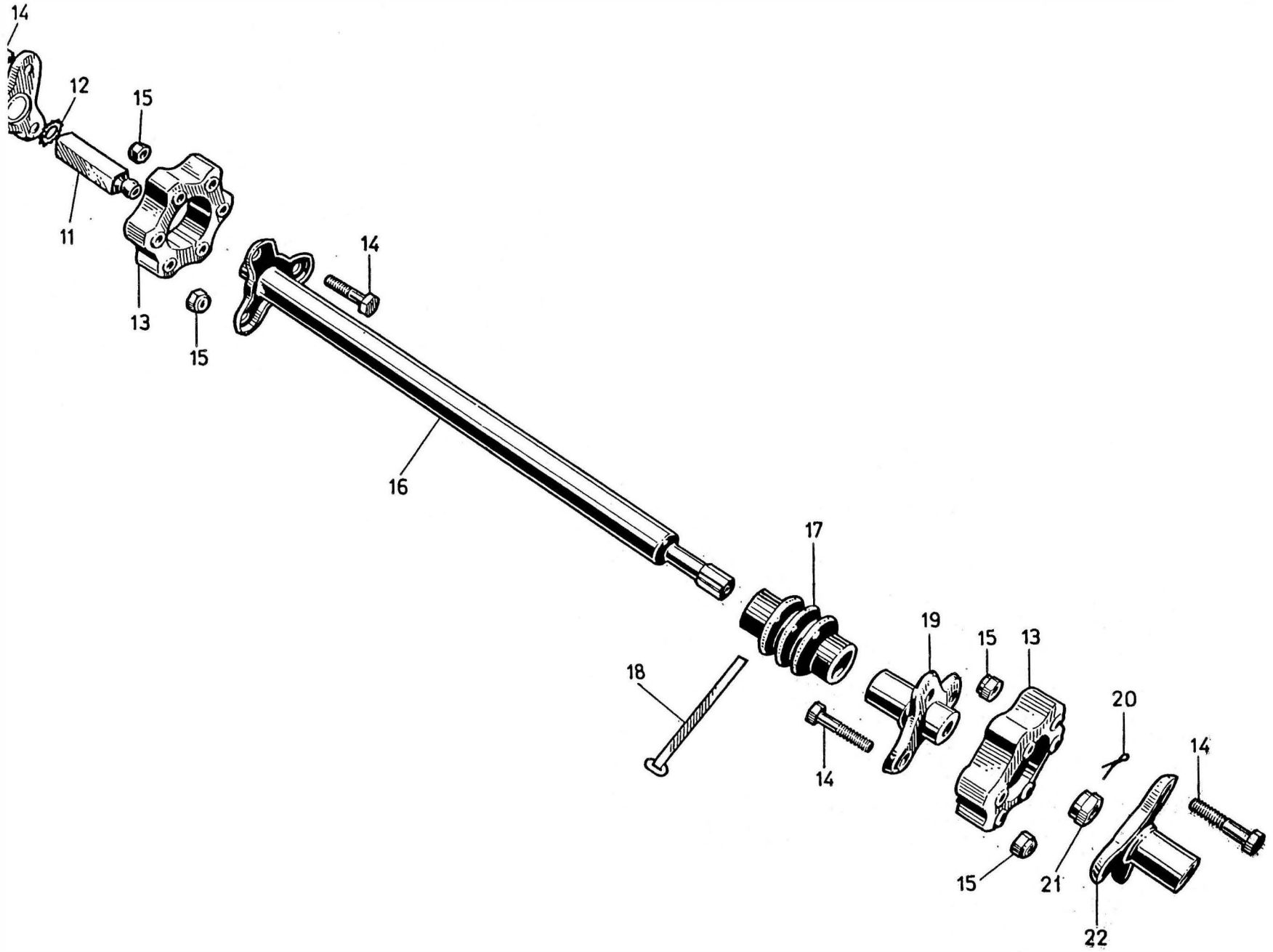


TAV. 7 COMPLESSO : Ciclocarro
SOTTOCOMPLESSO: Trasmissione

GRUPPO : Albero trasmissione
SOTTOGRUPPO: Albero - Giunti elastici - Flange

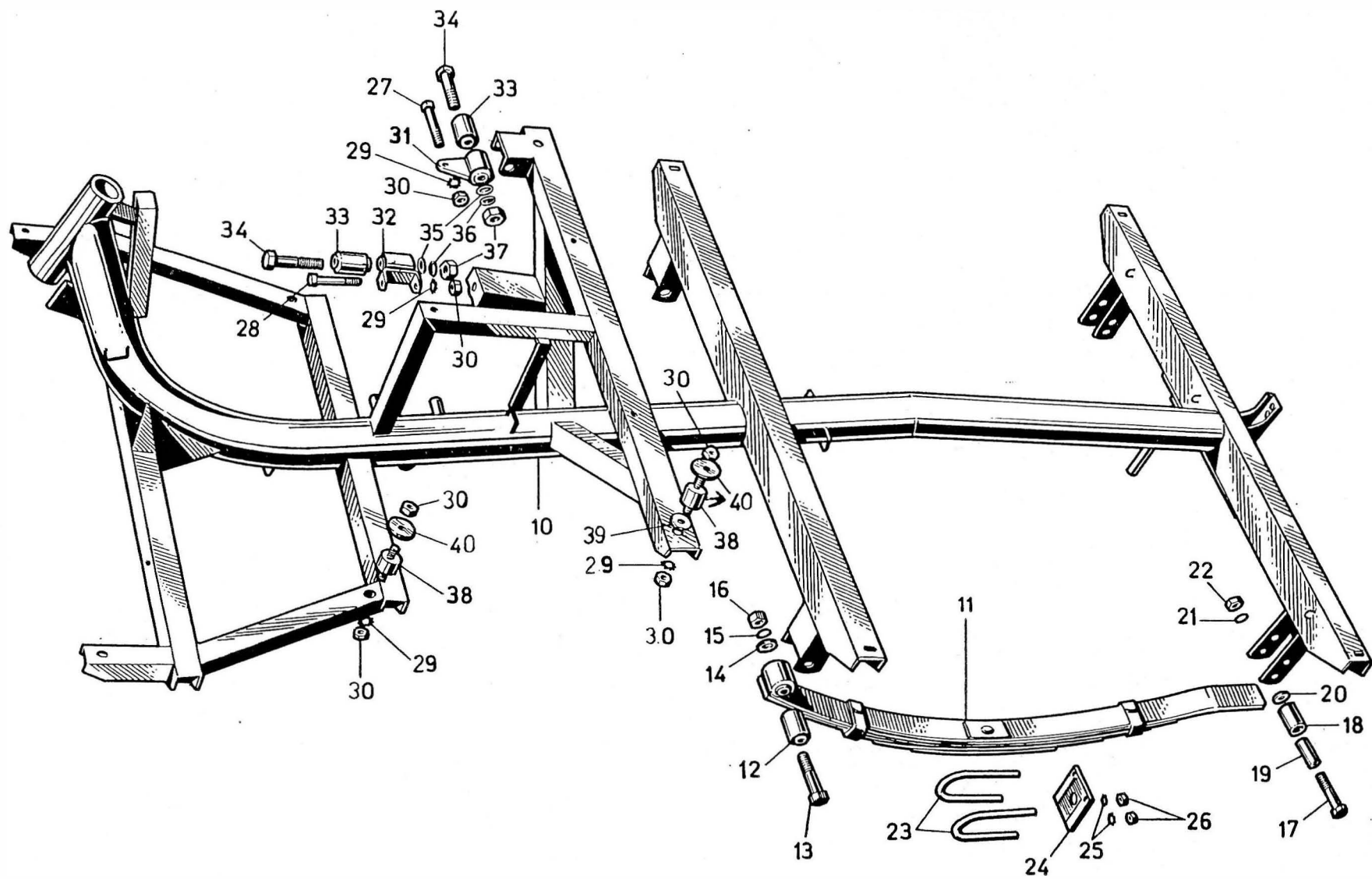
N. Fig.	N. d'Ordinaz.	DENOMINAZIONE	Quant.	NOTE
10	43323980	Flangia anteriore	1	
11	43320680	Dado a colonnetta	1	
12	95021110	Rosetta dentellata per dado a colonnetta	1	
13	43320480	Giunto elastico per trasmissione	2	
14	98020440	Vite fissaggio giunti elastici all'albero e alle flange	12	
15	92630208	Dado bloccaggio giunti	12	
16	43326380	Albero trasmissione	1	
17	43327280	Soffietto sulla trasmissione	1	
18	43327380	Fascetta fissaggio soffietto	2	
19	43328380	Flangia posteriore	1	
20	43329280	Copiglia bloccaggio dado sul pignone conico	1	GRIMECA 2489
21	43329380	Dado sul pignone conico del differenziale	1	GRIMECA 1785
22	43328680	Flangia sul pignone conico del differenziale	1	GRIMECA 1780

N.B. - I numeri si riferiscono al
Disegno « GRIMECA » n. 5545



TAV. 8 COMPLESSO : Ciclocarro GRUPPO : Telaio e sospensione posteriore
 SOTTOCOMPLESSO: Telaio - Ruote - Freni SOTTOGRUPPO: Telaio - Molle a balestra

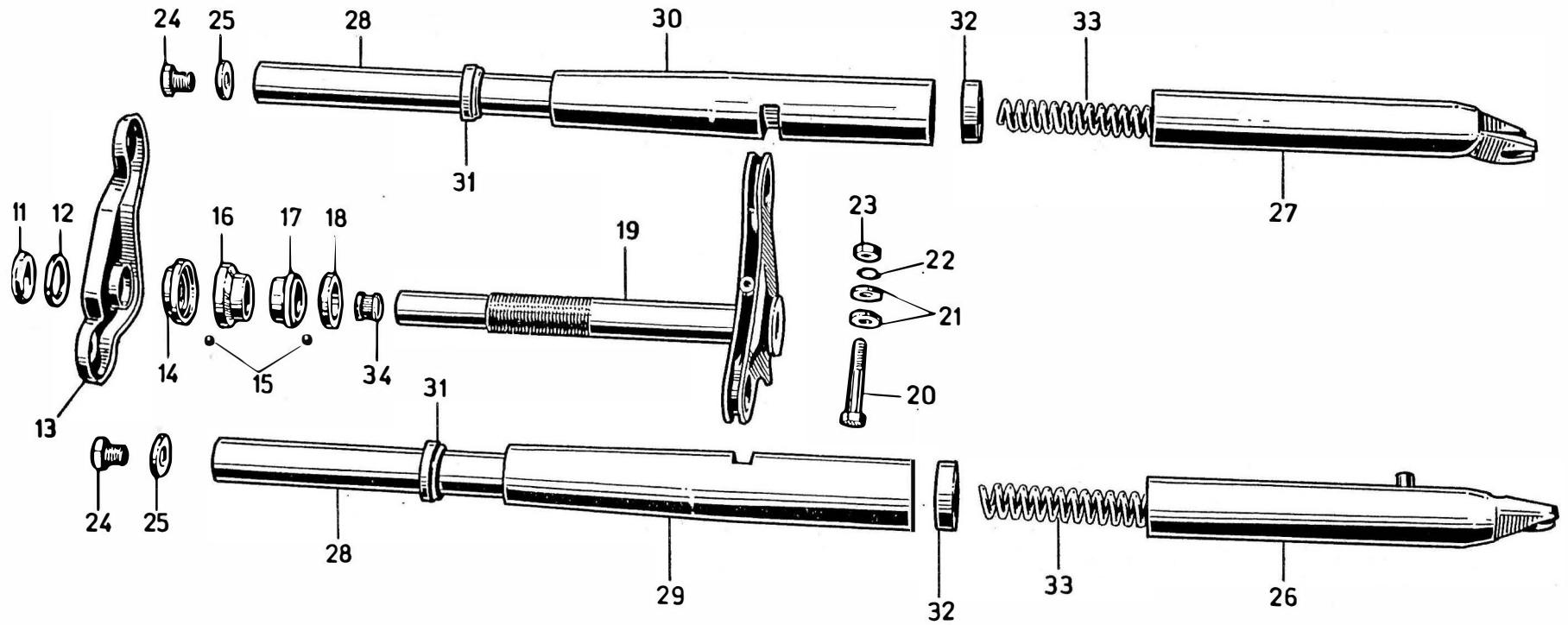
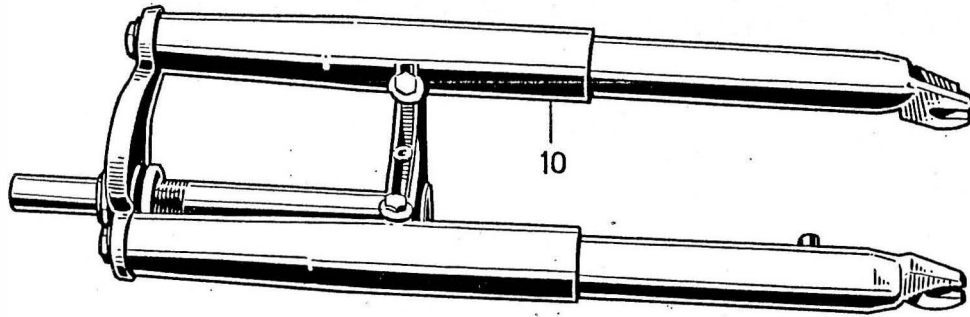
N. Fig.	N. d'Ordinaz.	DENOMINAZIONE	Quant.	NOTE
10	43400180	Telaio	1	
11	4355580	Molla a balestra completa	2	
12	43559075	Silentblock	2	
13	98020665	Vite fissaggio molle a balestra parte anteriore	2	
14	95100413	Rosetta per viti fissaggio molle a balestra parte anteriore	2	
15	95120125	Rosetta elastica per viti fissaggio molle a balestra parte anteriore	2	
16	92602212	Dado per viti fissaggio molle a balestra parte anteriore	2	
17	98052560	Vite fissaggio rulli per molle a balestra	4	
18	91181639	Rullo per scorrevole molle a balestra	4	
19	91181140	Tubetto distanziatore	4	
20	95100315	Rosetta per viti fissaggio rulli per molle a balestra	4	
21	95021110	Rosetta dentellata per viti fissaggio rulli molle a balestra	4	
22	92602210	Dado per viti fissaggio rulli per molle a balestra	4	
23	43557080	Cavallotto tenuta molle a balestra	4	
24	43557780	Piastra per cavallotti tenuta molle a balestra	2	
25	95021108	Rosetta dentellata per cavallotti tenuta molle a balestra	8	
26	92602208	Dado per cavallotti tenuta molle a balestra	8	
27	98052475	Vite superiore fissaggio motore	1	
28	98022460	Vite fissaggio motore al telaio	1	
29	95021108	Rosetta dentellata per viti fissaggio motore e fissaggio tampone per cabina	14	
30	92602208	Dado per viti fissaggio motore e fissaggio tampone per cabina	14	
31	43015080	Attacco superiore del motore	1	
32	43015480	Attacco posteriore del motore	1	
33	43559075	Silentblock per attacchi motore al telaio	2	
34	98020665	Vite fissaggio attacchi superiore e posteriore del motore	2	
35	95100413	Rosetta per viti fissaggio attacchi del motore	2	
36	95120125	Rosetta elastica per viti fissaggio attacchi del motore	2	
37	92602212	Dado per viti fissaggio attacchi del motore	2	
38	95100239	Rosetta grande per tampone fissaggio cabina al telaio	6	
39	95100255	Rosetta di aggiustaggio per tampone fissaggio cabina al telaio	—	
40	43597080	Tampone per fissaggio cabina al telaio	6	Il n° del pezzi varia in base al fabbisogno.





TAV. 9 COMPLESSO : Cicloc GRUPPO : Sospensione anteriore e sterzo
SOTTOCOMPLESSO: Telaio - Ruote - Freni SOTTOGRUPPO: Forcella anteriore - Sospensione elastica anteriore e sterzo

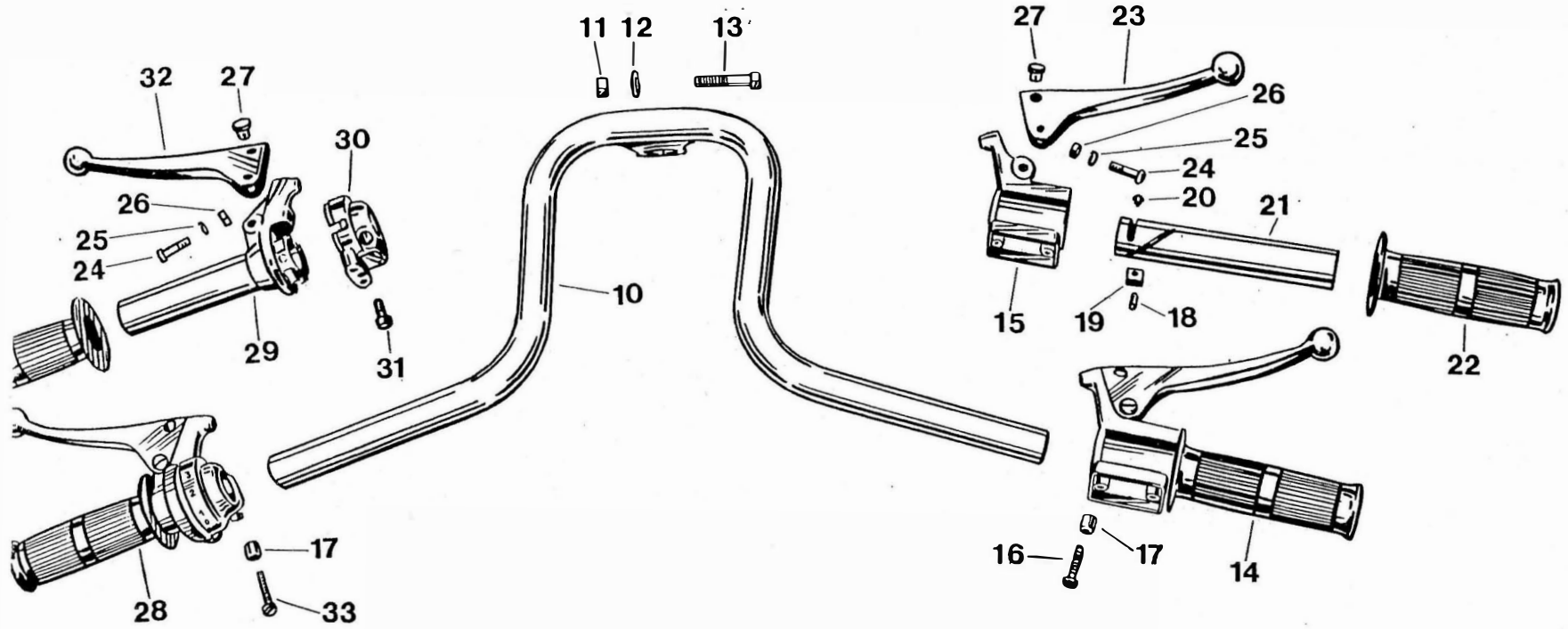
N. Fig.	N. d'Ordinaz.	DENOMINAZIONE	Quant.	NOTE
10	43490280	Forcella anteriore completa	1	
11	43513380	Dado fissaggio testa di sterzo sul canotto	1	
12	95100837	Rosetta per dado fissaggio testa sul canotto	1	
13	43493180	Testa forcella	1	
14	43514975	Calotta superiore filettata sulla base sterzo	1	
15	92295702	Sfera per calotte	52	
16	43515075	Calotta superiore sulla pipa del telaio	1	
17	43515175	Calotta inferiore sulla pipa del telaio	1	
18	43515275	Calotta inferiore sulla base sterzo	1	
19	43494080	Base sterzo	1	
20	98022460	Vite fissaggio foderi forcella alla base sterzo	2	
21	95100253	Rosetta piana per bulloni fissaggio foderi forcella	4	
22	95120085	Rosetta elastica per bulloni fissaggio foderi forcella	2	
23	92602208	Dado per vite fissaggio foderi forcella	2	
24	98391215	Vite fissaggio testa forcella	2	
25	95100433	Rosetta per bullone fissaggio testa forcella	2	
26	43522580	Gambale destro per forcella	1	
27	43522680	Gambale sinistro per forcella	1	
28	43491080	Braccio di forza per forcella	2	
29	43496180	Fodero destro per forcella	1	
30	43496280	Fodero sinistro per forcella	1	
31	43523675	Anello superiore per foderi forcella	2	
32	43523775	Anello centrale per foderi forcella	2	
33	43526680	Moila per forcella	2	
34	38484200	Tappo gomma sul canotto base sterzo	1	





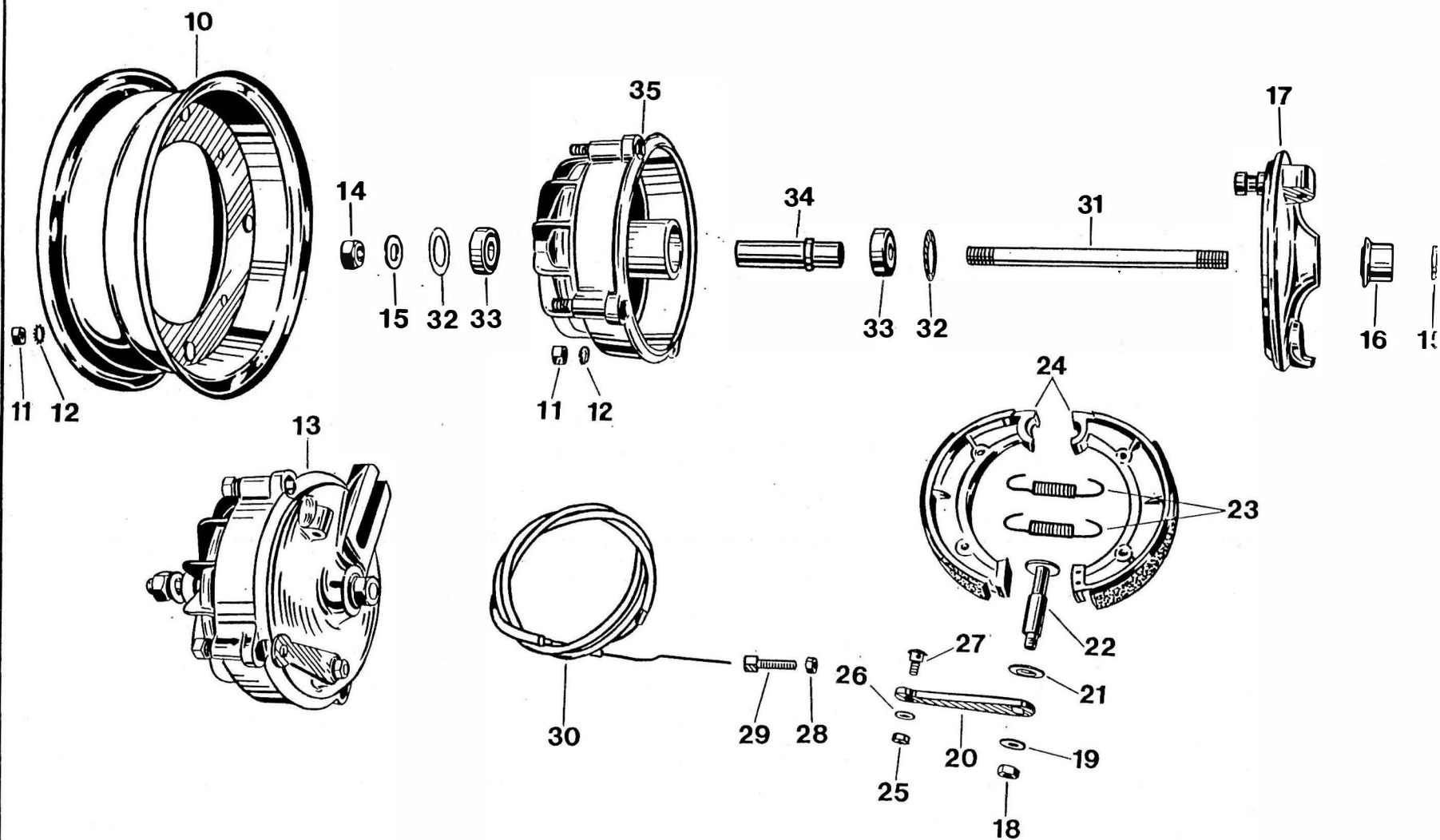
TAV. 10 COMPLESSO : Ciclocarro GRUPPO : Sterzo
SOTTOCOMPLESSO: Telaio - Ruote - Freni SOTTOGRUPPO: Manubrio e comandi

N. Fig.	N. d'Ordinaz.	DENOMINAZIONE	Quant.	NOTE
10	43600281	Manubrio	1	
11	92602208	Dado per bullone fissaggio manubrio alla base sterzo	1	
12	95100235	Rosetta per bullone fissaggio manubrio alla base sterzo	1	
13	98100480	Vite fissaggio manubrio al canotto base sterzo	1	
14	40603300	Comando acceleratore completo	1	CITE 540
15	40603600	Corpo comando acceleratore	1	CITE 630 - 02
16	40606000	Vite fissaggio corpo acceleratore	1	CITE 501 - 17
17	45605300	Bussola di spessore per viti fissaggio corpo acceleratore e cambio	2	CITE 330 - 10
18	45606500	Vite fissaggio trasmissione comando gas al morsetto scorrevole	1	CITE 501 - 03
19	45606400	Morsetto scorrevole comando acceleratore	1	CITE 501 - 04
20	45605400	Vite di fermo impugnatura al corpo comando acceleratore	1	CITE 501 - 06
21	40603400	Corpo girevole per comando acceleratore	1	CITE 501 - 05
22	45603000	Manopola in gomma per comando acceleratore e cambio	2	CITE 330 - 04
23	40605600	Leva comando freno anteriore	1	CITE 510 - 01
24	45604900	Vite fissaggio leve freno e frizione	2	CITE 330 - 01
25	45605000	Rosetta dentellata per viti fissaggio leve freno e frizione	2	CITE 330 - 06
26	45605100	Dado per viti fissaggio leve freno e frizione	2	CITE 330 - 07
27	45605800	Rullo per leve freno anteriore e frizione	2	CITE 1000 - 08
28	43603280	Comando cambio completo	1	CITE 328
29	43603680	Corpo comando cambio	1	CITE 328 - 05
30	43603780	Testata del corpo comando cambio	1	CITE 328 - 08
31	45604480	Regolaggio comando cambio	1	CITE 330 - 09
32	45605780	Leva comando frizione	1	CITE 310 - 03
33	45606300	Vite fissaggio comando cambio al manubrio	1	CITE 300 - 16



TAV. 11 COMPLESSO : Ciclocarro GRUPPO : Ruota anteriore
 SOTTOCOMPLESSO: Telaio - Ruote - Freni SOTTOGRUPPO: Ruota - Mozzo - Freno anteriore e comando

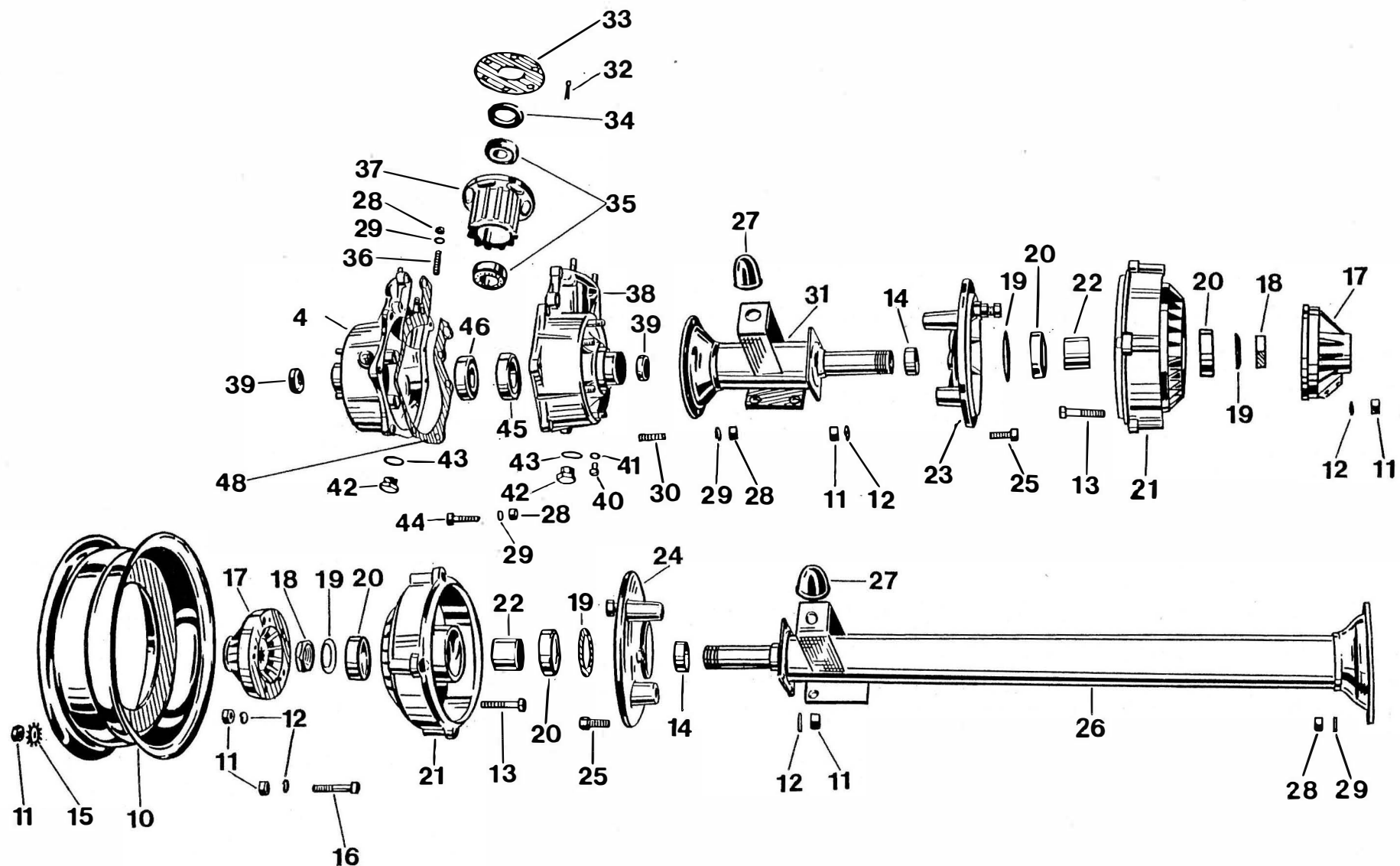
N. Fig.	N. d'Ordinaz.	DENOMINAZIONE	Quant.	NOTE
10	43610480	Ruota anteriore	1	
11	92602208	Dado fissaggio semiruote e fissaggio mozzo alla ruota	8	
12	95021108	Rosetta dentellata per viti fissaggio semiruote e fissaggio mozzo alla ruota	8	
13	43612980	Mozzo anteriore completo	1	GRIMECA DISEGNO 5544
14	43614880	Dado per perno ruota anteriore	2	GRIMECA 012 A
15	43615680	Rosetta per perno ruota anteriore	2	GRIMECA 0012 A
16	43614080	Distanziatore lato disco porta ceppi	1	GRIMECA 68
17	43620380	Disco porta ceppi	1	GRIMECA 63
18	92602208	Dado fissaggio camma al disco porta ceppi	1	GRIMECA 08 A
19	95100259	Rosetta per dado fissaggio camma al disco porta ceppi	1	GRIMECA 008 A
20	43625080	Leva sulla camma comando freno anteriore	1	GRIMECA 36
21	43625180	Rosetta sulla camma	1	GRIMECA 0011 B
22	43622680	Camma comando freno anteriore	1	GRIMECA 35
23	43622180	Molla per ceppi freno anteriore	2	GRIMECA 41
24	43620580	Ceppo freno completo di soole	2	GRIMECA 34
25	92602206	Dado per pernino attacco cavo freno anteriore	1	} GRIMECA 47
26	95100130	Rosetta per pernino attacco cavo freno anteriore	1	
27	43626475	Pernino attacco cavo freno anteriore	1	
28	92700071	Dado per vite tendifilo freno anteriore	1	GRIMECA 06 A
29	95790130	Vite tendifilo freno anteriore	1	GRIMECA 37
30	43625475	Trasmissione comando freno anteriore	1	
31	43614180	Perno mozzo ruota anteriore	1	GRIMECA 30
32	43614580	Anello parapolvere per cuscinetti	2	GRIMECA 004
33	43615480	Cuscinetto per mozzo ruota anteriore	2	GRIMECA 17
34	43615280	Distanziatore tra i cuscinetti	1	GRIMECA 7
35	43613080	Corpo mozzo ruota anteriore completo di viti	1	GRIMECA 60





TAV. 12 COMPLESSO : Ciclocarro GRUPPO : Ponte differenziale
SOTTOCOMPLESSO: Trasmissione posteriore SOTTOGRUPPO: Scatola - bracci - Mozzi - Disco porta ceppi - Ruote

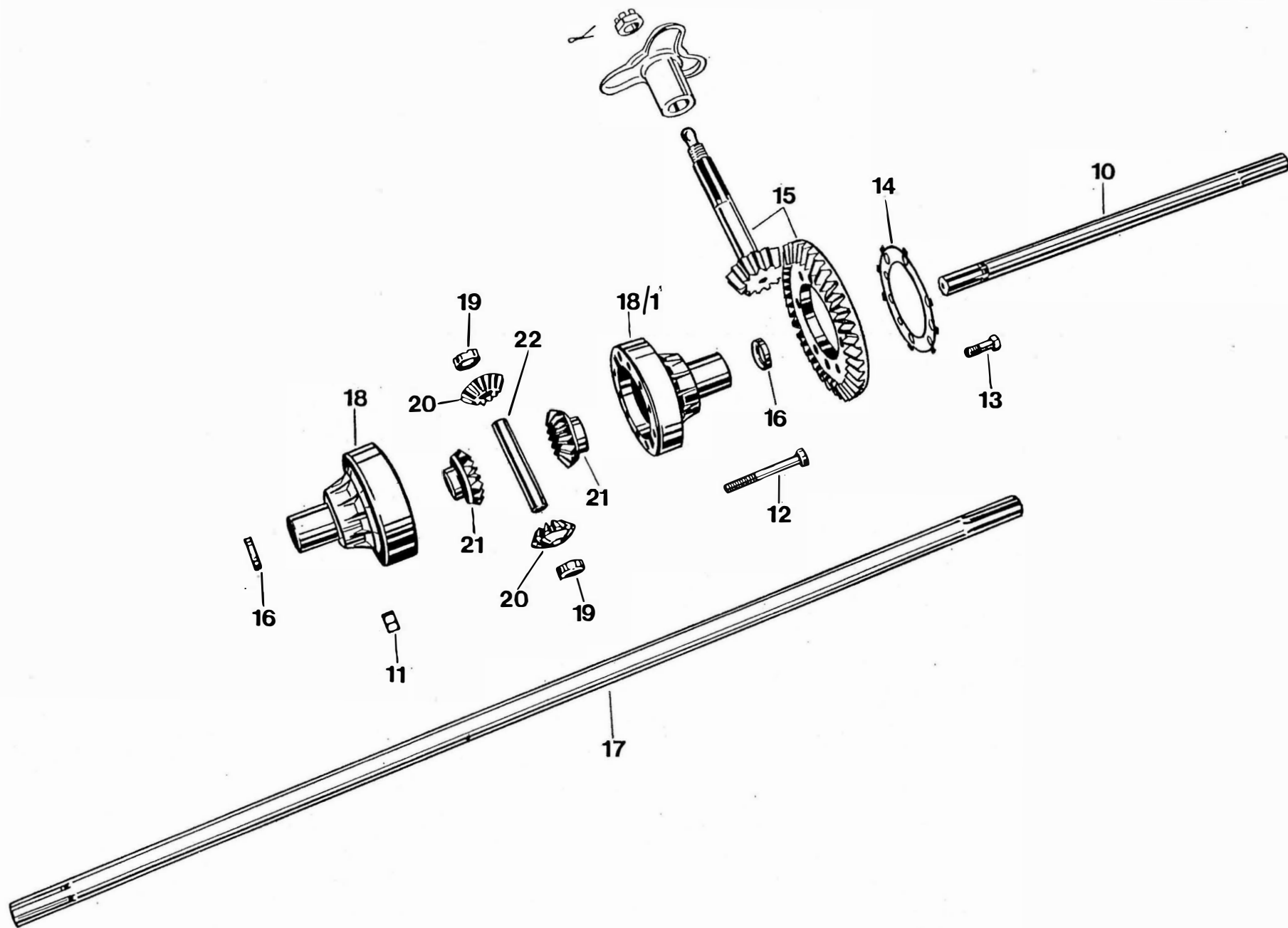
N. Fig.	N. d'Ordinaz.	DENOMINAZIONE	Quant.	NOTE
10	43610480	Ruota posteriore	2	
11	92602208	Dado fiss. coperchi ai mozzi alle ruote, dischi porta ceppi ai bracci differenziale e fiss. semiruote	28	GRIMECA 1788
12	95120085	Rosetta per viti fiss. coperchi ai mozzi, mozzi alle ruote e dischi porta ceppi ai bracci differenz.	24	GRIMECA 1787
13	43631780	Vite fissaggio coperchi ai mozzi	8	GRIMECA 1784
14	43361180	Anello sui bracci differenziale	2	GRIMECA 1834
B	43354180	Anellino paraolio statico semiassi	2	GRIMECA 1812
15	95021108	Rosetta per dadi fissaggio semiruote	4	
16	43631880	Vite fissaggio mozzi alle ruote	4	GRIMECA 1773
17	43632380	Coperchio per mozzi	2	GRIMECA 1480
18	43631580	Dado tenuta corpo mozzi	2	GRIMECA 1833
19	43634780	Anello parapolvere per cuscinetti	4	GRIMECA 1832/1
20	92201120	Cuscinetto per mozzi posteriori (25 x 47 x 12)	4	GRIMECA 1836
21	43632080	Corpo mozzo posteriore	2	GRIMECA 1839
22	43634880	Distanziatore tra i cuscinetti dei mozzi	2	GRIMECA 1835
23	43635280	Disco porta ceppi lato destro	1	GRIMECA 4320
24	43635680	Disco porta ceppi lato sinistro	1	GRIMECA 1837
25	43634280	Vite fissaggio dischi porta ceppi ai bracci differenziale	8	GRIMECA 1838
26	43363580	Braccio differenziale lato sinistro	1	GRIMECA 1825
27	43369880	Tampone per molleggio posteriore	2	
28	92700073	Dado per prigionieri fiss. bracci alle scatole differenziale, per prigionieri fiss. bussola porta cuscinetti per pignone conico e per viti unione scatole differenziale	26	GRIMECA 1791
29	95120075	Rosetta per prigionieri fiss. bracci alle scatole differenziale, per prigionieri fiss. bussola porta cuscinetti per pignone conico e per viti unione scatole differenziale	26	GRIMECA 1792
30	43361280	Prigioniero sulle scatole differenziale fissaggio bracci	12	GRIMECA 1819
31	43363680	Braccio differenziale lato destro	1	GRIMECA 4318
32	43329280	Copiglia di sicurezza per piastra tenuta cuscinetti	1	GRIMECA 2489
33	43352080	Piastra tenuta cuscinetto sulla scatola differenziale lato pignone	1	GRIMECA 1789
34	43361480	Anello di tenuta sulla bussola scatola differenziale lato pignone	1	GRIMECA 1793/1
35	43361780	Cuscinetti a rulli conici per pignone sulla scatola differenziale	2	GRIMECA 1794
36	43361580	Prigioniero sulla scatola differenziale tenuta bussola	6	GRIMECA 1843
37	43361680	Bussola porta cuscinetti per pignone conico	2	GRIMECA 1795
38	43350480	Scatola destra del differenziale	1	GRIMECA 1816
39	43361880	Anello di tenuta sulle scatole differenziale	2	GRIMECA 1815
40	43350580	Vite livello olio sulla scatola destra	1	GRIMECA 4316
41	43350680	Guarnizione per vite livello olio sulla scatola destra	1	GRIMECA 4317
42	43351280	Tappo immissione e scarico olio	2	GRIMECA 1887
43	43350880	Guarnizione per tappi immissione e scarico olio	2	GRIMECA 1699/1
44	43350980	Vite fissaggio scatole differenziale	8	GRIMECA 1818
45	43351080	Cuscinetto sulla scatola destra del differenziale	1	GRIMECA 1813
46	43351180	Cuscinetto sulla scatola destra del differenziale	1	GRIMECA 1814
47	43350380	Scatola sinistra del differenziale	1	GRIMECA 1816
48	43350780	Guarnizione fra le scatole	1	GRIMECA 4208
A	43350080	Ponte differenziale completo	1	Disegno GRIMECA n. 5545



TAV. 13 COMPLESSO : Ciclocarro GRUPPO : Ponte differenziale
 SOTTOCOMPLESSO: Trasmissione posteriore SOTTOGRUPPO: Ruotismi del differenziale

N. Fig.	N. d'Ordinaz.	DENOMINAZIONE	Quant.	NOTE
10	43367580	Semiassse destro del differenziale	1	GRIMECA 4319
11	92700073	Dado per viti fiss. corona alla scatola e unione scatola	4	GRIMECA 1791
12	43354280	Vite fiss. corona e unione scatola differenziale	4	GRIMECA 1799
13	43354380	Vite fiss. corona alla scatola	4	GRIMECA 1801
14	43354480	Rosetta di sicurezza per viti fiss. corona	1	GRIMECA 1800
15	43354680	Coppia conica del differenziale	1	{ GRIMECA 1797 pignone GRIMECA 1798 corona
16	43361180	Anello di tenuta sulle semiscatole	2	GRIMECA 1815
17	43367680	Semiassse sinistro del differenziale	1	GRIMECA 1831
18	43354780	Semiscatola ruotismi differenziale sinistra	1	GRIMECA 1803
18/1	43354880	Semiscatola ruotismi differenziale destra	1	GRIMECA 1804
19	43357180	Boccola reggispinta per albero porta satelliti	2	GRIMECA 1806
20	43358080	Satellite del differenziale	2	GRIMECA 1808
21	43358580	Planetario del differenziale	2	GRIMECA 1809
22	43357080	Albero porta satelliti	1	GRIMECA 1805

N.B. - I numeri si riferiscono al disegno GRIMECA n. 5545



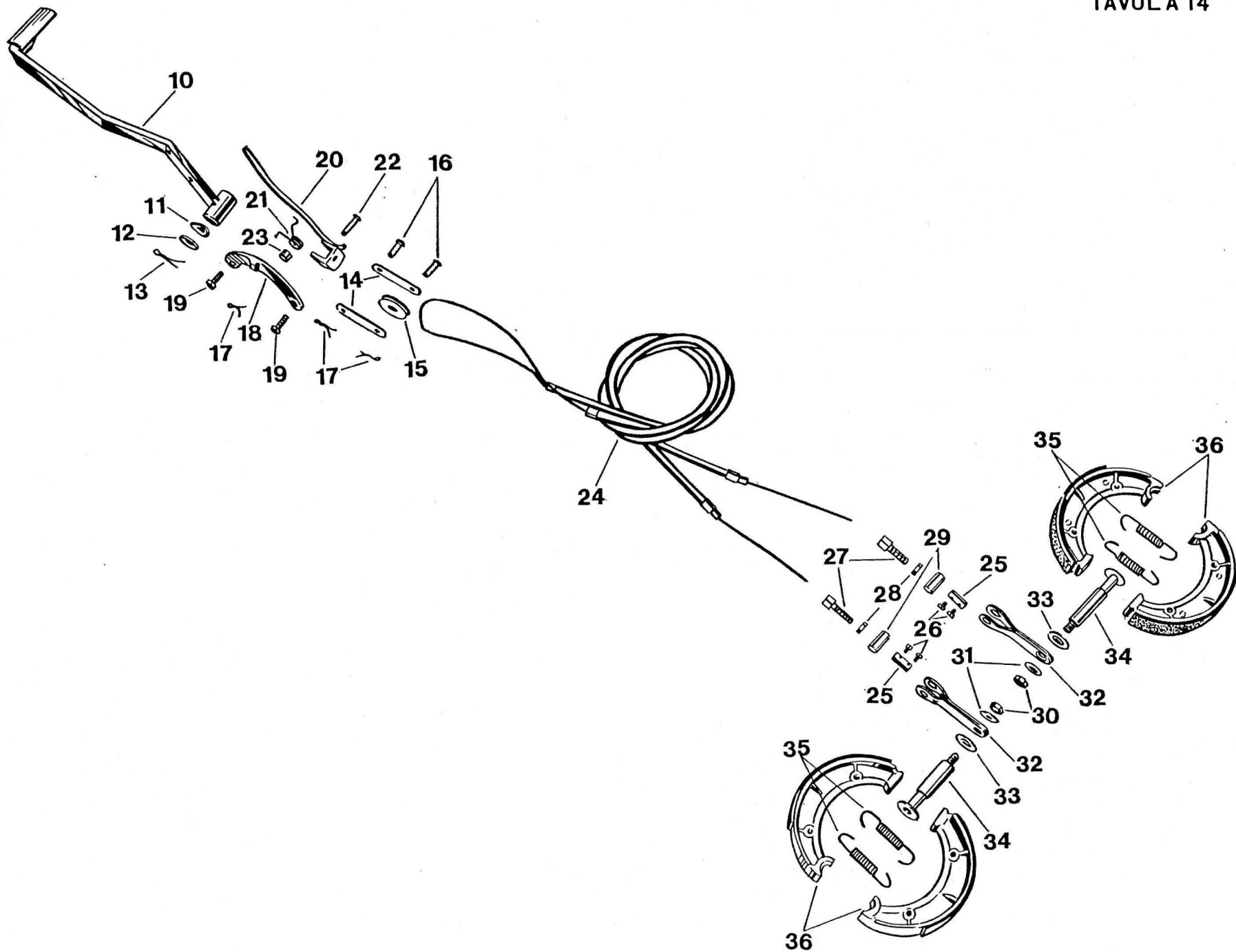


TAV. 14 COMPLESSO : Ciclocarro
 SOTTOCOMPLESSO: Freni posteriori

GRUPPO : Comando freni posteriori
 SOTTOGRUPPO: Pedale - Leva di stazionamento - Trasmissione di comando - Ceppi freno

N. Fig.	N. d'Ordinaz.	DENOMINAZIONE	Quant.	NOTE
10	43677080	Pedale comando freni posteriori	1	
11	95129200	Rosetta elastica antivibratrice	1	
12	95100507	Rosetta piana	1	
13	95500330	Copiglia	1	
14	43679075	Piastrina porta carrucola	2	
15	43679175	Carrucola	1	
16	95780262	Spina sul pedale	2	
17	95400212	Copiglia per spine sul pedale e sulla leva di stazionamento	3	
18	43675680	Settore dentato	1	
19	98024320	Vite fissaggio settore	2	
20	43684480	Leva di stazionamento	1	
21	43685780	Molla ritorno leva di stazionamento	1	
22	95780264	Spina per leva di stazionamento	1	
23	91180707	Bussolina di spessore per leva di stazionamento	1	
24	43679381	Trasmissione comando freno di stazionamento	1	
25	43679775	Morsetto sulla trasmissione	2	
26	98024106	Vite fissaggio cavi sul morsetti	4	
27	95790130	Tendifilo per trasmissione comando freni posteriori	2	GRIMECA 1614
28	92700071	Dado per tendifilo trasmissioni comando freni posteriori	2	GRIMECA 267
29	95716830	Rullo sulle leve camme comando ceppi freno	2	GRIMECA 1024
30	92602208	Dado fissaggio camme ai dischi porta ceppi	2	GRIMECA 15/22
31	95100259	Rosetta per dadi fissaggio camme ai dischi porta ceppi	2	GRIMECA 567/18
32	43671480	Leva sulle camme comando freni posteriori	2	GRIMECA 567/5
33	43625180	Rosetta sulle camme	2	GRIMECA 335/11
34	43622580	Camme comando freni posteriori	2	GRIMECA 1755
35	43622180	Molla per ceppi freni posteriori	4	GRIMECA 335/15
36	43620580	Ceppo freno completo di soole	4	GRIMECA 335/12

N.B. - I numeri si riferiscono al disegno GRIMECA n. 5545

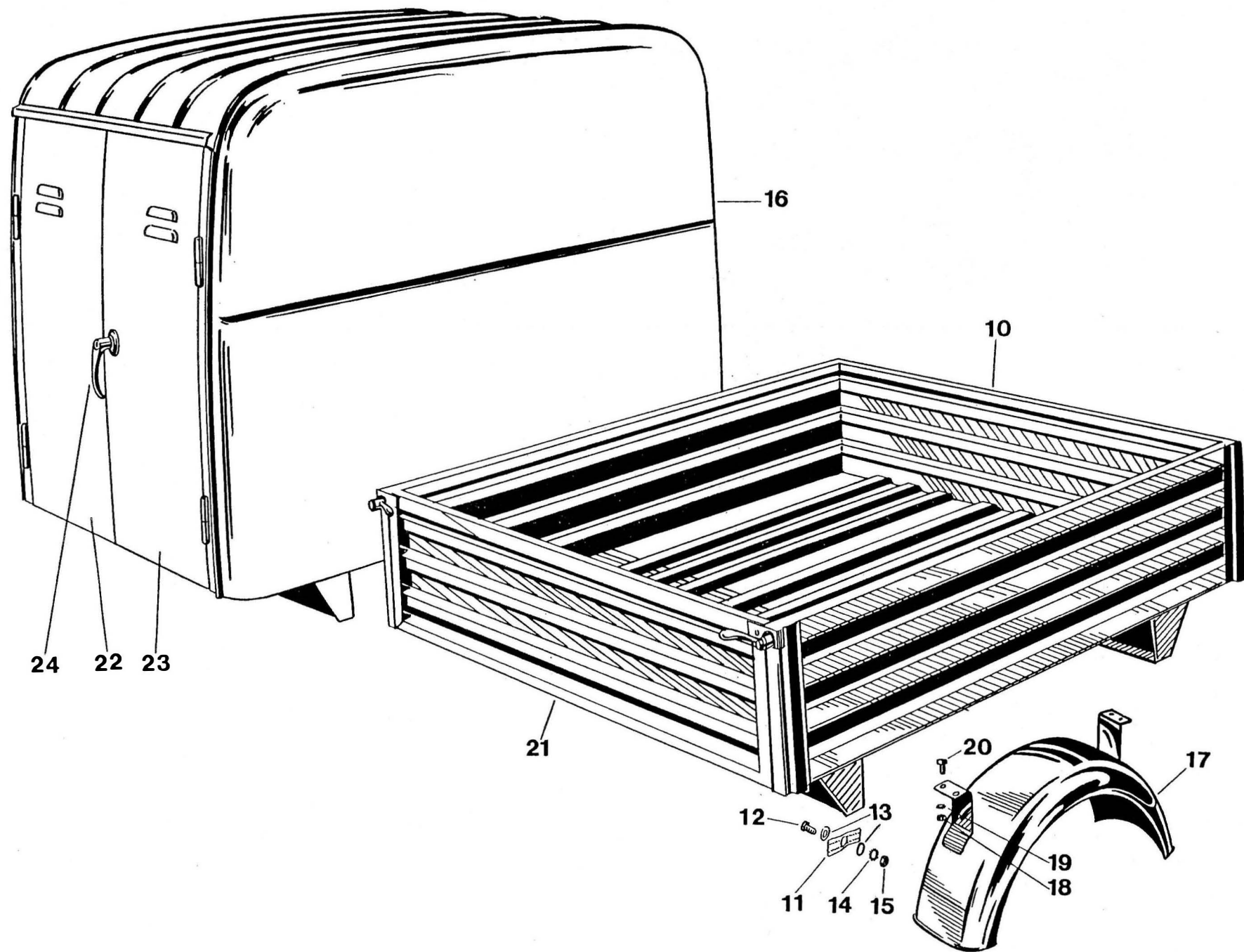




TAV. 15 COMPLESSO : Ciclocarro
SOTTOCOMPLESSO: Carrozzeria

GRUPPO : Cassoni
SOTTOGRUPPO: Cassone aperto - Furgone - Parafanghi posteriori

N. Fig.	N. d'Ordinaz.	DENOMINAZIONE	Quant.	NOTE
10	43580280	Cassone aperto	1	
	43580285	Cassone aperto (a richiesta)		
11	26588100	Fettuccia fra cassone e telaio	4	
12	98054418	Vite fissaggio cassone al telaio	4	
13	95100247	Rosetta per viti fissaggio cassone al telaio	8	
14	95021108	Rosetta dentellata per viti fissaggio cassone al telaio	4	
15	92602208	Dado per viti fissaggio cassone al telaio	4	
16	43581680	Furgone completo di portiere posteriori	1	
17	43437080	Parafango posteriore	2	
18	92602206	Dado per viti fissaggio parafango posteriore	8	
19	95021106	Rosetta elastica per viti fissaggio parafanghi posteriori	8	
20	98024312	Vite fissaggio parafanghi posteriori	8	
21	43585580	Sponda posteriore per cassone aperto	1	
22	43585480	Portiera sinistra completa per furgone	1	
23	43585380	Portiera destra completa per furgone	1	
24	43586080	Maniglia completa per furgone	1	

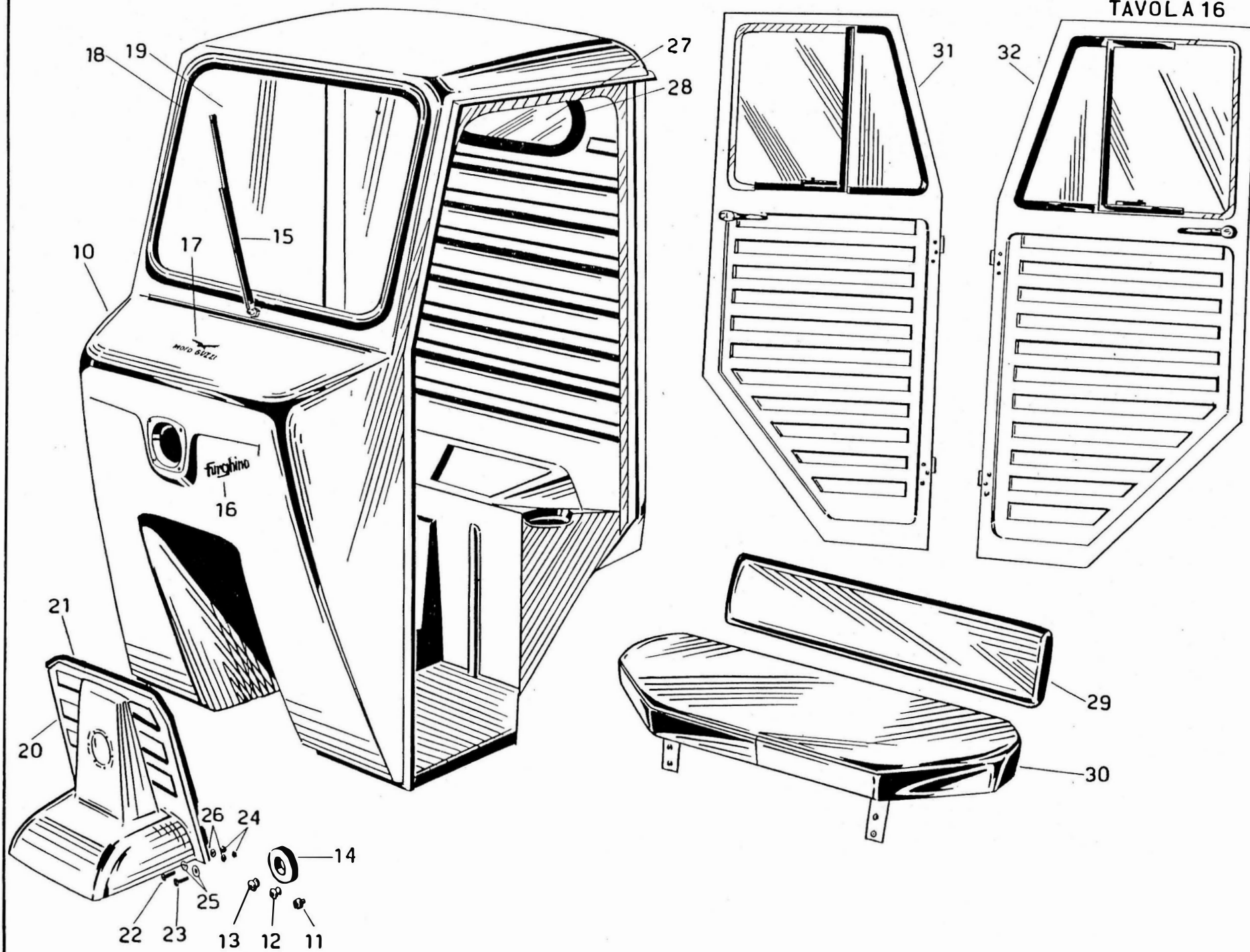




TAV. 16 COMPLESSO : Ciclocarro
 SOTTOCOMPLESSO: Carrozzeria

GRUPPO : Cabina
 SOTTOGRUPPO: Cabina - Vetri - Sedile - Schienale - Portiere

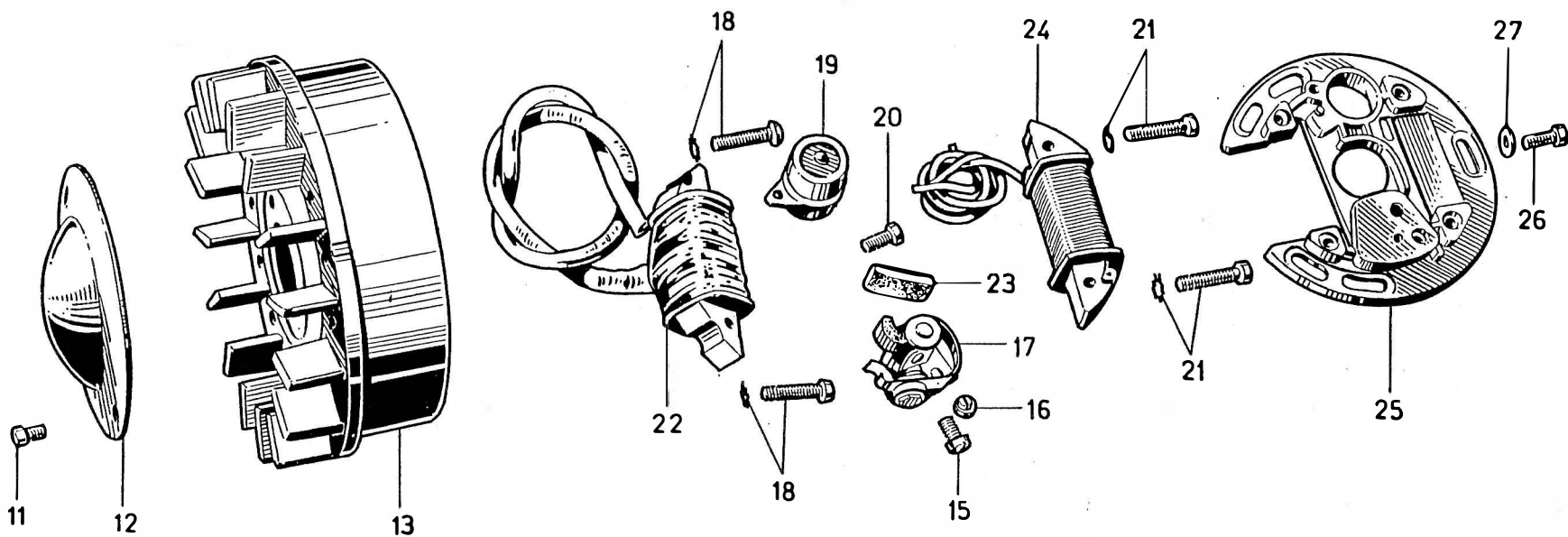
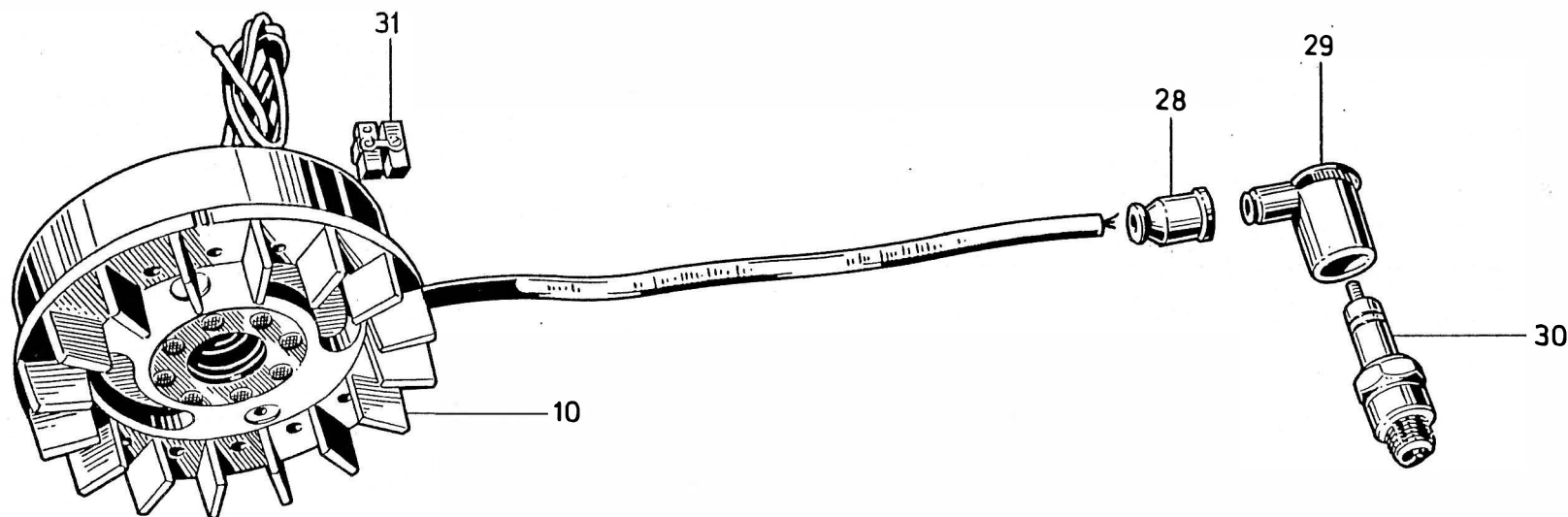
N. Fig.	N. d'Ordinaz.	DENOMINAZIONE	Quant.	NOTE
10	{ 43590280	Cabina senza portiere completa di vetri e tergicristallo	1	
	43590285	Cabina con fori per applicazione portiere complete di vetri e tergicristallo (a richiesta)		
11	43595781	Bottone in gomma per portiere	6	
12	91551053	Bussola isolante per cavi	2	
13	91551184	Bussola isolante per cavi	1	
14	43596880	Guarnizione sulla cabina per piantone sterzo	1	
15	43780280	Tergicristallo completo	1	
16	43917580	Decalcomania « FURGHINO » per cabina	1	
17	98851122	Decalcomania « Aquila con Moto Guzzi »	1	
18	43599280	Profilato in gomma per vetro anteriore	1	
19	43598080	Vetro anteriore per cabina	1	
20	43594080	Parafango anteriore sulla cabina	1	
21	43594580	Guarnizione per parafango anteriore	1	
22	98260525	Vite corta fissaggio parafango anteriore alla cabina	4	
23	98260530	Vite lunga fissaggio parafango anteriore alla cabina	2	
24	92602205	Dado per viti fissaggio parafango anteriore alla cabina	6	
25	95000205	Rosetta piana per viti fissaggio parafango anteriore alla cabina	6	
26	43594380	Rosetta esterna per viti fissaggio parafango anteriore alla cabina	6	
27	43598280	Vetro posteriore per cabina	1	
28	43599980	Profilato in gomma per vetro posteriore per cabina	1	
29	43593780	Schienale per cabina completo	1	
30	43592880	Sedile per cabina completo	1	
31	43595080	Portiera destra completa di cerniere, vetri e maniglia	1	A richiesta
32	43595180	Portiera sinistra completa di cerniere, vetri e maniglia	1	
a	43591883	Cerniera sulla cabina per portiera destra	2	
b	43591983	Cerniera sulla cabina per portiera sinistra	2	
c	43595483	Cerniera superiore per portiera destra	1	
d	43595583	Cerniera superiore per portiera sinistra	1	
e	43596682	Cerniera inferiore per portiera destra	1	
f	43596782	Cerniera inferiore per portiera sinistra	1	
g	98260312	Vite fissaggio cerniere alle portiere	4	
h	43598680	Rosetta esterna per viti fissaggio cerniere alle portiere	4	
i	95120032	Rosetta elastica per viti fissaggio cerniere per portiere	4	
l	92600003	Dado per viti fissaggio cerniere	4	
m	95100130	Rosetta per viti sulle cerniere superiori	8	
n	92630106	Dado per viti sulle cerniere superiori	8	
o	43595980	Tirante apertura porte	2	
p	43598180	Tirante arresto apertura porte	2	
q	43599780	Piastrina di rinforzo per tirante arresto	4	
r	92630106	Dado per tirante arresto	4	
s	43596280	Maniglia con serratura	2	
t	43599680	Gomma riparo acqua	2	
u	95000205	Rosetta fissaggio maniglie	4	
v	92630105	Dado autobloccante fissaggio maniglie	4	
z	43598380	Vetro fisso per portiere	2	
k	43598580	Vetro deflettore per portiere	2	
j	43599580	Guarnizione vetro deflettore	2	
y	43599481	Guarnizione per deflettore	2	
w	43599480	Telaino porta vetro deflettore per portiere	2	





TAV. 17 COMPLESSO : **Ciclocarro** GRUPPO : **Accensione**
SOTTOCOMPLESSO: **Impianto elettrico** SOTTOGRUPPO: **Volano magnete - Candela**

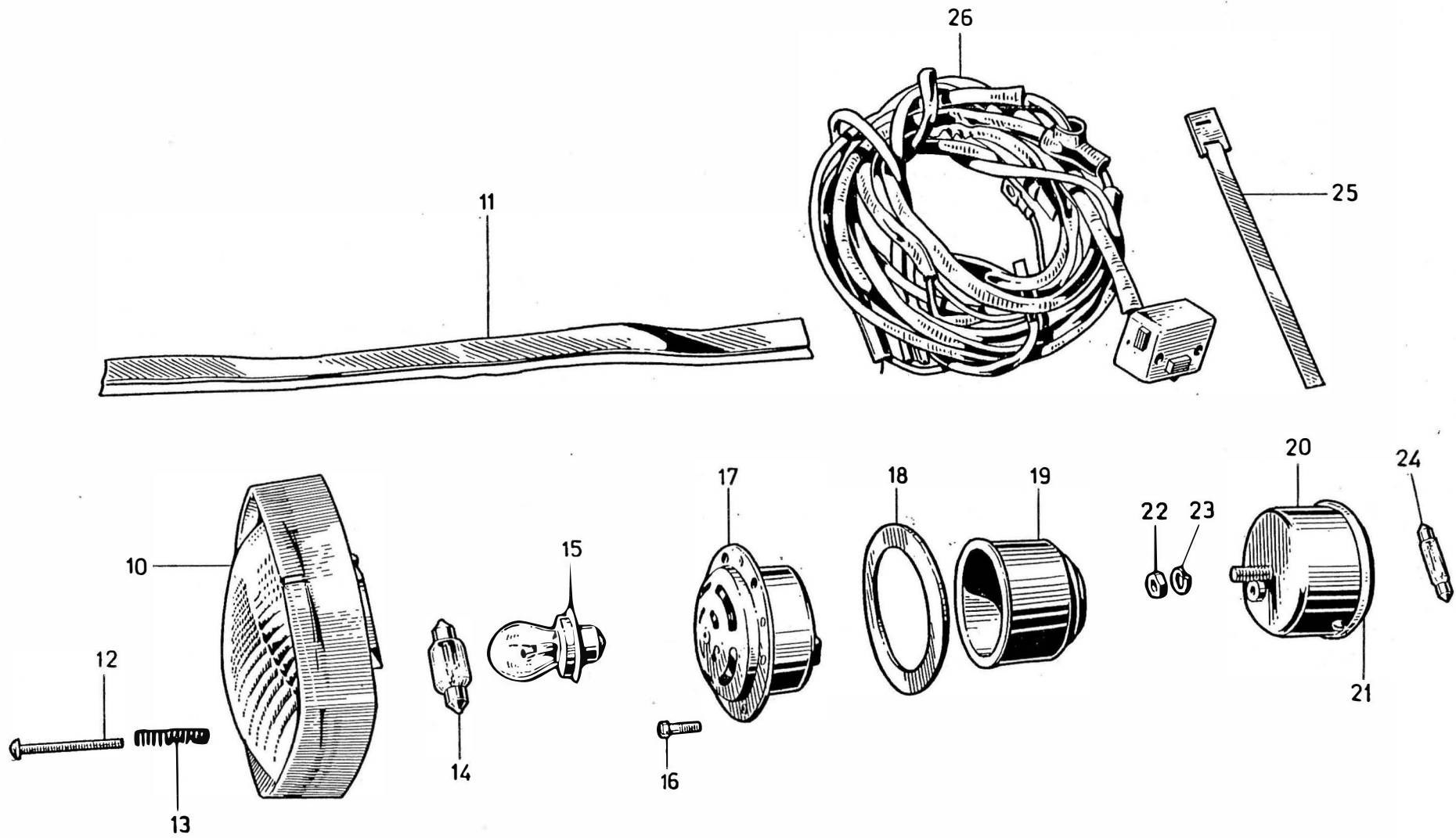
N. Fig.	N. d'Ordinaz.	DENOMINAZIONE	Quant.	NOTE
10	43712475	Volano magnete completo di cavo candela e coperchietto copripolvere (6V - 18W)	1	CEV modello P.R. 151
11	43712875	Vite fissaggio coperchietto copripolvere sul volano	2	
12	43712775	Coperchietto copripolvere	1	
13	43701600	Gruppo induttore	1	CEV 02200
14	43713000	Gruppo indotti	1	CEV 02201
15	43709000	Vite fissaggio rottore	1	CEV 3250
16	43708900	Eccentrico rottore	1	CEV 7521
17	43708800	Rottore completo di perno	1	CEV 01355
18	43715600	Vite e rondelle fissaggio indotto A. T.	2	CEV 0945/1
19	43708600	Condensatore	1	CEV 7365
20	43707900	Vite fissaggio condensatore	1	CEV 7767
21	43715500	Vite e rondelle fissaggio indotto B. T.	2	CEV 0946/1
22	43715000	Indotto A. T.	1	CEV 02202
23	43709500	Feltro ingrassatore	1	CEV 9612
24	43715100	Indotto B.T.	1	CEV 0874
25	43702200	Basetta porta indotti	1	CEV 7432
26	98020410	Vite fiss. basetta al basamento	3	
27	95001204	Rosetta per vite fiss. basetta	3	
28	45717600	Cappuccio in gomma di protezione cavo	1	
29	45717400	Attacco per cavo candela	1	
30	40717000	Candela grado termico 225 della scala Bosch-Marelli	1	
31	43749175	Morsetto doppio per cavi volano	1	





TAV. 18 COMPLESSO : Ciclocarro GRUPPO : Illuminazione e accessori
 SOTTOCOMPLESSO: Impianto elettrico SOTTOGRUPPO: Faro ant. - Tromba - Fanalino post - Gruppo cavi e guaine completo di dispositivo

N. Fig.	N. d'Ordinaz.	DENOMINAZIONE	Quant.	NOTE
10	43740580	Gruppo ottico	1	Aprilia 95 GB
11	43740680	Guarnizione per gruppo ottico	1	
12	43740380	Vite fissaggio gruppo ottico	2	
13	43740280	Molla per vite fissaggio gruppo ottico	2	
14	93450309	Lampada a siluro (6 V - 15 W) per gruppo ottico	1	
15	93450130	Lampada a bulbo (6 V - 15 W) per gruppo ottico	1	
16	98304014	Vite fissaggio avvisatore	4	
17	43743711	Avvisatore acustico	1	
18	43743800	Guarnitura per avvisatore acustico	1	
19	43744780	Protezione per avvisatore acustico	1	
20	43740980	Fanalino posteriore	1	CEV 9222
21	43741780	Coppa catarifrangente	1	
22	92602406	Dado fissaggio fanalino posteriore	1	
23	95120065	Rosetta elastica per fanalino posteriore	1	
24	93450413	Lampada a siluro per fanalino posteriore (6 V - 5 W)	1	
25	93302225	Fascetta per cavi	1	
26	43747181	Gruppo cavi e guaine per impianto elettrico completo di dispositivo per luci, tromba e fermo motore (comprende):	1	
		Cavo bleu (sez. mmq 0,5) m 1,170	1	
		Cavo bleu (sez. mmq 0,5) m 1,170	1	
		Cavo nero (sez. mmq 0,5) m 2,225	1	
		Cavo bianco (sez. mmq 0,5) m 1,000	1	
		Cavo rosso (sez. mmq 0,78) m 1,000	1	
		Cavo giallo (sez. mmq 0,5) m 2,870	1	
		Cavo rosso (sez. mmq 0,78) m 1,860	1	
		Cavo nero (sez. mmq 0,5) m 1,860	1	
		Guaina Ø 3 x 1390 mm	1	
		Guaina Ø 4 x 160 mm	1	
		Guaina Ø 5 x 310 mm	1	
		Guaina Ø 6 x 1365 mm	1	
		Guaina Ø 8 x 425 mm	1	
		Guaina Ø 9 x 320 mm	1	
	40746000	Dispositivo comando luci, tromba elettrica e fermo motore	1	
	43746875	Trivio in gomma per cavi	1	

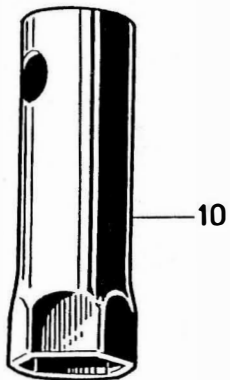




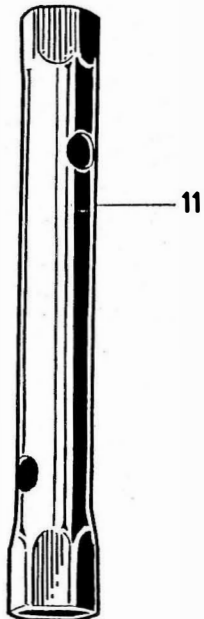
TAV. 19 COMPLESSO : Dotazione
SOTTOCOMPLESSO: Attrezi

GRUPPO : Comuni
SOTTOGRUPPO: Dotazione individuale

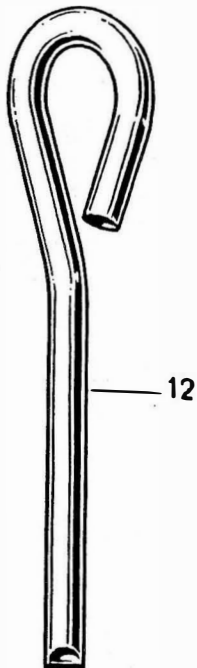
N. Fig.	N. d'Ordinaz.	DENOMINAZIONE	Quant.	NOTE
10	25901900	Chiave per candela mm 21	1	
11	25902000	Chiave a tubo da mm 10-14	1	
12	55905000	Cacciavite a spina	1	
13	12900800	Chiave fissa doppia da mm 10-11	1	
14	25900500	Chiave ad occhio da mm 17-19	1	
15		Libretto istruzioni	1	
		A RICHIESTA.		
A	43610480	Ruota scomponibile di scorta	1	
16	43481180	Piastra fissaggio ruota di scorta	1	
17	22482100	Spilla di sicurezza	1	
18	92602312	Dado fissaggio piastra ruota di scorta	1	



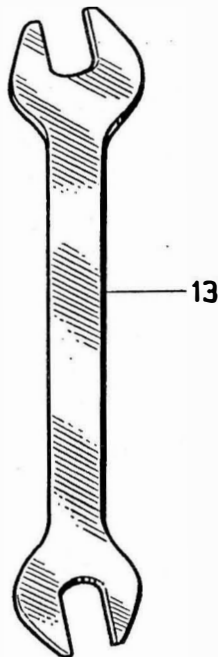
10



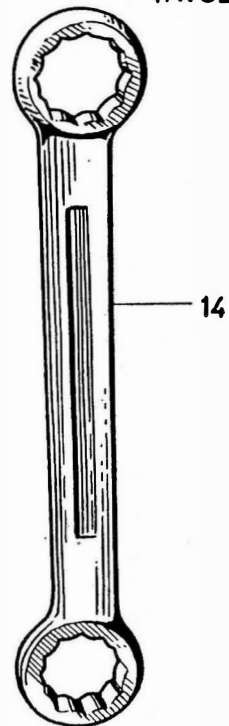
11



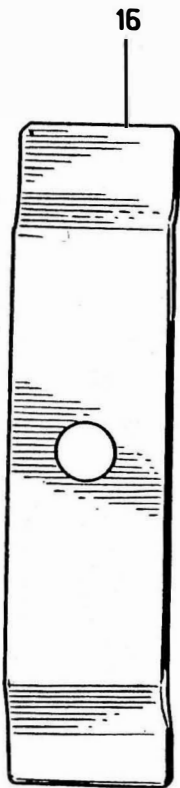
12



13



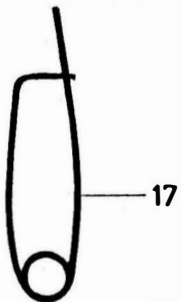
14



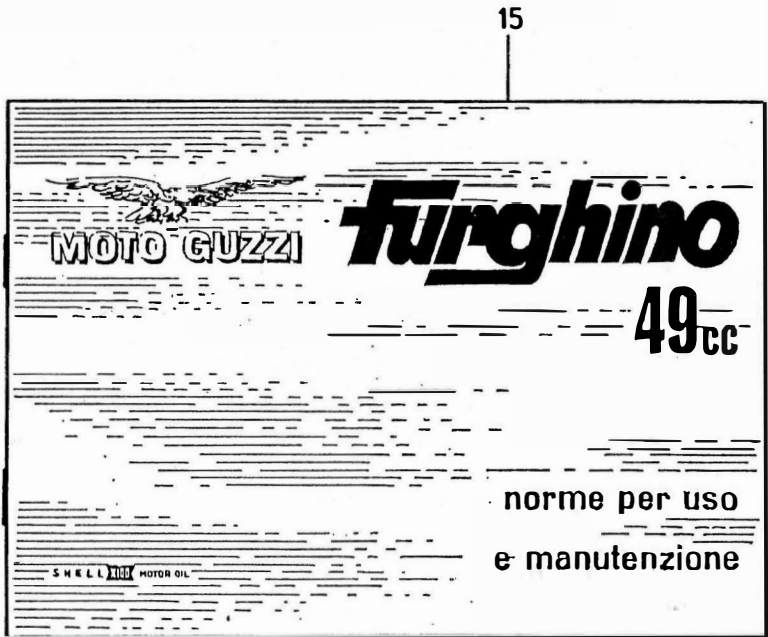
16



18



17



15

MOTO GUZZI

Furghino

49cc

norme per uso
e manutenzione

SHELL MOTOR OIL