



**MOTO GUZZI**

**CARDELLINO 73 cc**

**LUSSO E TURISMO**

**CATALOGO PEZZI DI RICAMBIO**



**MOTO GUZZI**

**CARDELLINO 73 cc**

**LUSSO E TURISMO**

**CATALOGO PEZZI DI RICAMBIO**



# MOTO GUZZI

## SOCIETÀ PER AZIONI

**STABILIMENTO E AMMINISTRAZIONE:** Mandello del Lario (Como)

Via Emanuele V. Parodi, 27

Telefoni: 71112 (4 linee con ricerca automatica)

Mandello Lario 226.91 Lecco

Collegamento ponte-radio con Milano e Genova

Telegrammi: Motoguzzi - Mandello Lario

**SEDE LEGALE:** Milano - Via Durini N. 28

Telefoni: 705.784 - 705.785 - Telegrammi: Motoguzzi - Milano

**FILIALE - CENTRO RICAMBI - OFFICINA RIPARAZIONI**

Milano (640) - Via G. da Procida, 14 - (Filiale) Tel.: 341.421/341.296

(Centro Ricambi e Officina Riparazioni) Telefono: 381.997

Telegr.: Filialmotoguzzi - Milano

**UFFICI:** Genova - C.so Aurelio Saffi, 29

Telefoni: 55.242/55.243/55.244/55.245

Telegrammi: Paromar - Genova

Roma - Via Barberini, 86 - Telefono 484.758

Telegrammi: Motoguzzi - Roma

Napoli - Piazza Municipio, 84 - Telefono 310.581

Telegrammi: Motoguzzi - Napoli

# CARDELLINO 73 cc

## LUSSO E TURISMO

CATALOGO PEZZI DI RICAMBIO

II<sup>a</sup> EDIZIONE

[www.fpw.it](http://www.fpw.it)

## CARATTERISTICHE TECNICHE

MOTORE: ciclo a due tempi con ammissione a valvola rotante.

TESTA: in lega leggera.

ALESAGGIO: mm 45.

CORSA: mm 46.

CILINDRATA: 73 cc.

RAPPORTO DI COMPRESSIONE: 1 : 6,4.

POTENZA EFFETTIVA: CV 2,6 a 5200 giri.

POTENZA FISCALE: CV 2.

CAMBIO: in blocco col motore, a tre marce.

RAPPORTI CAMBIO: I 1 : 2,62 - II 1 : 1,71 - III 1 : 1.

COMANDO CAMBIO: con leva a pedale.

LUBRIFICAZIONE: a miscela.

ALIMENTAZIONE: carburatore con filtro d'aria.

CAPACITA' SERBATOIO { litri 8,5 circa per tipo Lusso  
litri 8 circa per tipo Turismo.

AUTONOMIA { 420 km circa per tipo Lusso  
390 km circa per tipo Turismo.

ACCENSIONE: con magnete alternatore a volano.

FRIZIONE: a dischi multipli in bagno d'olio.

TRASMISSIONE: a catena.

TELAIO: a trave centrale costituito da un tubo anteriore e da due bracci posteriori portanti.

SOSPENSIONE: anteriore con forcella telescopica con molla centrale agente in compressione - posteriore con forcellone oscillante e molle agenti in compressione.

AMMORTIZZATORI POSTERIORI: a frizione regolabili.

RUOTE: a raggi con cerchi 20 x 2.

GOMME: 20 x 2 1/4.

FRENI: con mozzo fuso in lega leggera. Ad espansione - l'anteriore comandato a mano; il posteriore a pedale.

PASSO: m 1,200 circa.

PESO: { kg 60 circa per tipo Lusso  
kg 57 circa per tipo Turismo.

VELOCITA' MASSIMA: km/h 60 circa.

IMPIANTO ELETTRICO: con magnete alternatore a volano che alimenta in marcia la tromba elettrica e l'impianto luce composto di faro anteriore e fanalino posteriore.

## NORME PER LA RICHIESTA DEI PEZZI DI RICAMBIO

Nelle ordinazioni dei pezzi di ricambio si deve indicare chiaramente:

- Il numero della tavola nella quale si trova.
- Il numero di figura.
- Il numero d'ordinazione.
- La sua denominazione.

- Il quantitativo dei pezzi.
- I numeri del motore e telaio del motociclo leggero alla quale il pezzo è destinato.
- Il nome e l'indirizzo del richiedente (chiaramente leggibile).
- Il mezzo di trasporto.

**I pezzi originali portano inciso i marchi di fabbrica depositati a termini di legge**

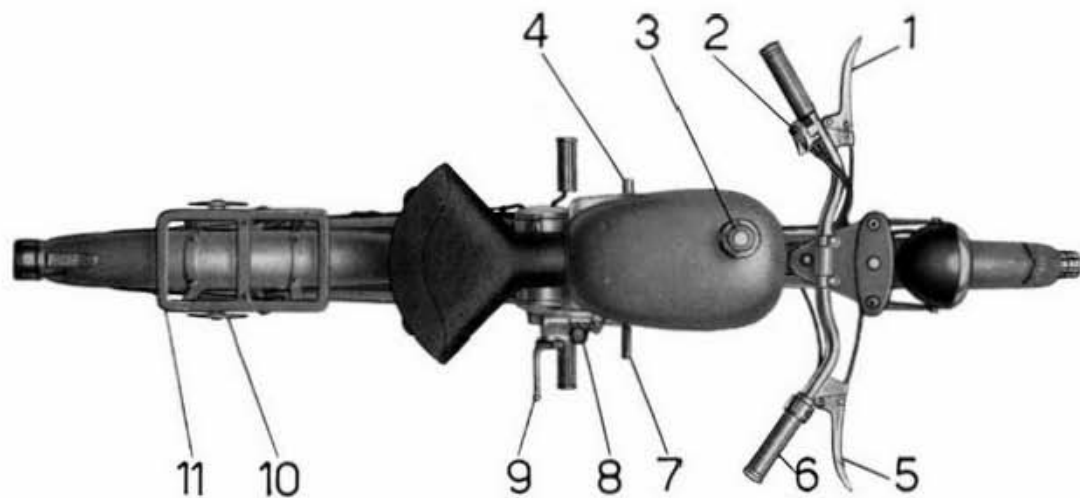


Fig. 1 - Cardellino tipo Lusso

Con supplemento di prezzo vengono forniti:  
per tipo Lusso, appoggiapiedi per secondo passeggero;  
per tipo Turismo, seggiolino posteriore e appoggiapiedi per secondo passeggero.



Fig. 2 - Cardellino tipo Turismo



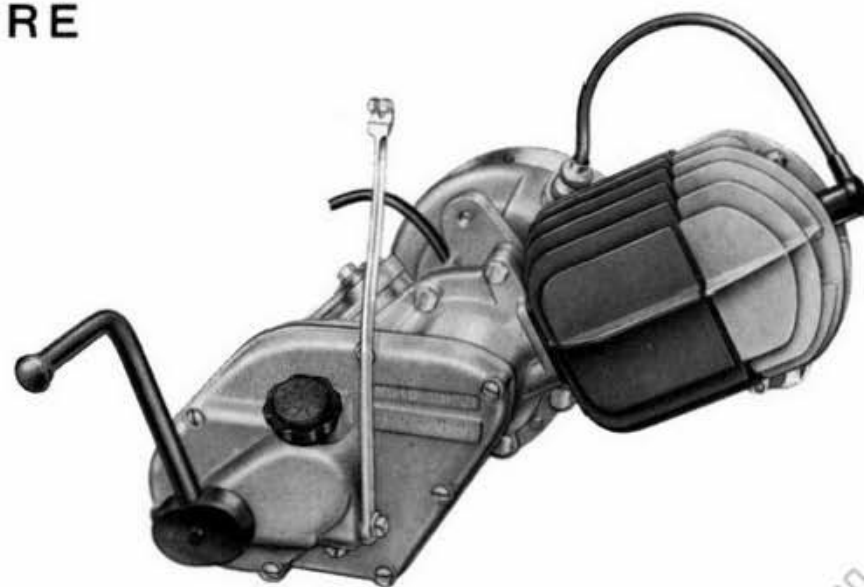
**Fig. 3 - Comandi ed accessori**

- 1 - Leva comando frizione.
- 2 - Pulsante per tromba elettrica, commutatore per luce e comando anabbagliante.
- 3 - Tappo per serbatoio miscela e misurino dell'olio per tipo Turismo.
- 4 - Pedale freno posteriore.
- 5 - Leva comando freno anteriore.
- 6 - Manopola comando carburatore.
- 7 - Leva cambio velocità.
- 8 - Tappo per immissione olio, lubrificazione ingranaggi trasmissione-cambio.
- 9 - Pedale messa in moto.
- 10 - Galletti di regolaggio ammortizzatori posteriori.
- 11 - { per tipo Lusso sella biposto  
per tipo Turismo porta-pacchi.

## MOTORE



**Fig. 4 - Motore tipo Lusso**



**Fig. 5 - Motore tipo Turismo**

## I N D I C E

Complessi	Sottocomplessi	Gruppi	Sottogruppi	Tavole
MOTOCICLO LEGGERO	MOTORE	Organi principali	Basamento e coperchi . . . . .	1
			Testa - Cilindro - Biella - Pistone - Albero a gomito . . . . .	2
		Alimentazione e scarico	Serbatoio miscela - Tubazione - Carburatore - Tubo scarico con silenziatore .	3
	TRASMISSIONE	Innesto e Avviamento	Innesto a frizione - Avviamento motore - Comando frizione . . . . .	4
		Cambio	Ingranaggi - Alberi - Comando . . . . .	5
	TELAIO RUOTE FRENI	Telaio Sospensioni e Sterzo	Telaio - Parafango anteriore - Cavalletto - Sella biposto . . . . .	6
			Forcellone oscillante - Sospensione posteriore - Parafango posteriore . . . .	7
			Forcella anteriore - Sospensione anteriore - Sterzo - Manubrio - Comandi . . .	8
		Ruote	Ruota - Mozzo - Freno anteriore e comando . . . . .	9
			Ruota - Mozzo - Freno posteriore e comando . . . . .	10
	IMPIANTO ELETTRICO	Accensione Illuminazione ed accessori	Volano magnete - Faro - Fanalino - Tromba - Candela . . . . .	11
DOTAZIONE	ATTREZZI	Comuni e Speciali	Dotazione individuale, normale ed a richiesta . . . . .	12

## INDICE NUMERICO

### PEZZI CHE SERVONO ESCLUSIVAMENTE PER IL TIPO LUSO (★)

N.º d'ordinazione	N. di Tav.	N. di Fig.
DN 6	3	11
M 136	3	12
36690	4	22
36696	8	10
36841	7	10 bis
36843	3	13
36988	3	10
36989	6	19
37001	6	10
Tappo per serbatoio	3	17
Scodellino per tappo		
Manettino per tappo		
Vite per tappo		
Molla per tappo		
Guarnizione per tappo		

### PEZZI CHE SERVONO ESCLUSIVAMENTE PER IL TIPO TURISMO (◆)

N.º d'ordinazione	N. di Tav.	N. di Fig.
DN 6	6	37
DN 6	7	45
RE 6	6	38
DN 8	3	40
T 58	3	42
M 140	6	40
24186 A	6	39
36076 ter	4	45
36094 B	3	44
36406 bis	6	34
36408	6	35
36408 bis	6	36
36574	3	43
36840	7	44
36900/1	6	33
36910	3	39
36915	3	41
36940/1	8	10
36947	7	47
37001/1	6	10
37065	7	48
38440	7	46



# INDICE NUMERICO

## PEZZI IN COMUNE AI TIPI LUSO E TURISMO

N.º d'ordinazione	N. di Tav.	N. di Fig.	N.º d'ordinazione	N. di Tav.	N. di Fig.	N.º d'ordinazione	N. di Tav.	N. di Fig.	N.º d'ordinazione	N. di Tav.	N. di Fig.	N.º d'ordinazione	N. di Tav.	N. di Fig.
DN 6	3	28	TA 219	8	34	24186 A	7	16	36028	2	22	36070 bis	5	29
DN 6	4	19	T 220	9	31	24480 bis	9	23	36030	11	11	36070 B	5	24
DN 6	5	23	T 220	10	41	24480 bis	10	34	36030 bis	11	12	36071	1	22
DN 6	6	12	T 234	3	27	24510	10	18	36031	2	21	36072	5	22
DN 6	7	13	T 235	4	40	24532	9	24	36033	2	23	36073	1	20
DN 6	9	15	T 235	9	39	24532	10	36	36036 bis	2	31	36073 bis	1	21
DN 6	10	25	TA 236	11	30	24625	7	11	36036 ter	2	35	36074	1	41
DN 6	11	26	T 237 bis	11	32	24813	11	18	36036 A	2	34	36075	5	25
RE 6	3	32	TA 237 ter	11	31	25276/1	5	21	36037	2	20	36077 bis	4	21
RE 6	6	13	T 0238	7	22	25295 bis	8	27	36038 bis	5	10	36077 ter	4	20
RE 6	7	14	T 0238	8	25	25421	10	12	36039 A	4	14	36078 ter	4	23
RE 6	11	27	T 298 ter	4	27	T 35366	1	14	36039 B	4	12	36078 B	4	24
DN 7	11	34	T 327 ter	8	14	36005 B	1	51	36040 ter	4	10	36081	4	34
RE 7	8	46	T 2075 bis	7	20	36005 C	1	50	36041 bis	4	11	36082 bis	4	36
DN 8	1	52	M 2110	1	45	36005 D	1	49	36042 ter	4	16	36083	4	35
DN 8	6	32	M 2158 bis	4	44	36008 bis	1	33	36042 A	4	15	36084	4	25
DN 8	6	17	T 2677	8	19	36008 ter	1	34	36042 B	4	13	36087 bis	2	24
DN 8	8	12	T 2678	8	18	36008 D	1	27	36043	4	32	36139	1	54
RE 8	1	53	T 2679	8	21	36009 B	1	18	36043/1	4	33	36146	7	26
T 011 ter	1	55	T 2679 bis	8	20	36009 C	1	19	36044	5	12	36147	7	25
M 64	5	31	T 2680	4	39	36009 D	1	23	36045 ter	5	11	36148	7	29
T 64 bis	8	13	T 2680	9	40	36010	3	29	36045 A	4	18	36169 bis	5	32
T 71 bis	8	30	T 2685/1	8	22	36011	2	17	36045 B	4	17	36184	10	17
T 87 bis	5	30	T 5087	9	16	36012 bis	2	16	36046/1	4	28	36186	10	19
TA 110	4	26	T 5087	10	26	36013	3	30	36046/2	4	43	36190	8	36
TA 110	11	33	M 5138 ter	8	31	36014	1	12	36047	4	30	36191	8	35
M 118	1	30	T 5304	7	36	36014 bis	1	17	36047 bis	4	31	36196	8	37
M 118 bis	1	31	T 5307	7	32	36015	1	16	36048	4	29	36197	8	33
T 136	6	15	T 5308	7	37	36015 bis	1	25	36051	5	17	36202	3	25
T 136	7	15	T 5311	7	39	36015 ter	1	24	36053	5	18	36275/1	6	23
T 136	11	28	T 5312	7	31	36016	1	46	36054 A	11	17	36277/1	6	24
M 136 bis	3	33	T 8053 ter	1	36	36017 bis	1	35	36057	1	48	36278	6	21
M 136 bis	5	26	T 8091	10	22	36017 A	1	37	36058	1	40	36279	7	21
M 136 bis	10	16	M 8522	10	13	36018 bis	1	29	36059	1	39	36280 bis	6	22
M 140	3	34	T 8550 bis	8	17	36018 A	1	28	36060/15	5	15	36281	7	24
M 140	6	14	T 9362	4	38	36021	1	32	36060 bis	5	13	36282	7	23
M 149 bis	2	10	T 9362	9	37	36022	11	13	36060 ter	5	14	36283	7	28
M 149 ter	2	11	10028 ter	7	27	36022 bis	11	15	36061	5	19	36376	10	21
M 160 bis	6	25	10069 bis	1	10	36022 ter	11	14	36062	5	20	36407	6	18
M 160 bis	10	15	T 13081 bis	6	31	36023 ter	2	18	36063	1	47	36414 A/36415	4	37
T 171 bis	3	20	T 14095	7	30	36025	2	19	36063 bis	1	43	36426	10	53
TA 175 G	3	22	T 16504	7	34	36026 bis	1	42	36064	5	28	36427	10	52
TA 198	12	14	T 16628	12	15	36027 bis	2	30	36069	5	27	36431/1	11	25

PEZZI IN COMUNE AI TIPI LUSO E TURISMO

N.º d'ordinazione	N. di Tav.	N. di Fig.	N.º d'ordinazione	N. di Tav.	N. di Fig.	N.º d'ordinazione	N. di Tav.	N. di Fig.	N.º d'ordinazione	N. di Tav.	N. di Fig.	N.º d'ordinazione	N. di Tav.	N. di Fig.
36439 A	3	31	36567/7	5	57	36875	10	48	36953/3	10	30	6 V 3 W	11	29
36447	3	35	36567/8	5	55	36879	10	51	36954	9	19	6 V 5 W	11	24
36452	3	37	36567/9	5	56	36906	6	16	36954	10	31	MVA 11/60 A	}	11 16
36453	3	38	36567/10	5	54	36908	6	28	36954/2	9	21	10056/2		
36459	12	27	36567/11	5	53	36916	3	16	36954/2	10	33	MU 14 B 3	3	33
36460	12	24	36567/12	5	44	36917	3	14	36954/3	9	20	6 V 25/25 W	11	23
36461	12	26	36567/13	5	52	36919/36919/1	9	12	36954/3	10	32	MVA 39 B	}	11 10
36462	12	23	36567/14	5	51	36920/2156 ter	10	49	36954/4	9	22	MAVD 28-6-140-01103		
36462 bis	12	28	36571	3	21	36920/1/2156 ter	10	50	36954/4	10	35	CW 225 F	}	11 19
36463	12	18	36572	3	19	36922/36929	8	23	36956	9	17	HN		
36465	12	10	36573	3	18	36922	8	48	36957	9	38	10-92-2397	}	11 20
36466	12	11	36578	3	36	36926/2	8	24	36958	9	36	8016		
36467	12	12	36585	4	42	36929/36931/3 A	8	43	36960	3	24	56 N	}	11 22
36469	12	13	36586	4	41	36930/36931/3 A	8	44	36962	3	26	Bullone fissaggio		
36475	12	19	36588	2	12	36931/3 A	8	47	36963	8	15	faro ai bracci del-		
36479	12	17	36589	2	13	36931/4	8	45	36967/1	10	20	la forcilla		
36482	12	20	36590	2	14	36932	8	42	36968	10	46			
36487	12	21	36591	2	15	36933	8	39	36968/1	10	45			
36488	12	22	36595	1	44	36934	8	41	36968/2	10	44			
36488 ter	12	23	36596	2	26	36935	8	40	36970	10	27			
36527	11	35	36597	2	25	36936 bis	8	38	36971	9	10			
36556	1	26	39598	2	28	36937	8	29	36972	9	35			
36557/1	1	15	36598/1	2	27	36937/3	8	32	36974	9	33			
36559	1	13	36620	1	38	36938	8	28	36975	9	30			
36560	5	16	36621	1	32 bis	36939	8	26	36975	10	40			
36562	1	11	36622	2	32	36941	8	11	36976	9	14			
36566	5	33	36627	2	33	36943	11	36	36978	9	18			
36566/1	5	34	36628	2	29	36944	11	21	36980	10	10			
36566/2	5	42	36633	6	26	36945	6	11	36981	10	47			
36566/3	5	39	36634	6	27	36951/2	9	32	36982	10	43			
36566/4	5	40	36637	6	20	36951/2	10	42	36983	10	24			
36566/5	5	41	36697	8	16	36952	9	29	36984	10	28			
36566/6	5	36	36711	10	11	36952	10	39	37040	7	19			
36566/7	5	35	36715	10	14	36952/1	9	28	37057	7	12			
36566/8	5	38	36821	7	35	36952/1	10	38	37059	7	18			
36566/9	5	37	36824	7	41	36952/2	9	27	37060	7	10			
36567	5	43	36825	7	33	36952/2	10	37	38299	6	30			
36567/1	5	50	36826	7	40	36952/4	9	13	38440	7	17			
36567/2	5	49	36828	7	38	36952/4	10	23	40463	3	15			
36567/3	5	47	36829	7	43	36952/5	9	34						
36567/4	5	48	36831	7	42	36953/2	9	25	Cavi sterlingati per					
36567/5	5	46	36835 D/S	6	29	36953/2	10	29	impianto elettrico	11	37			
36567/6	5	45	36875	9	11	36953/3	9	26	Libretto istruzioni	12	16			

# TAVOLE PEZZI DI RICAMBIO

N.B. - I numeri d'ordinazione non contrassegnati da appositi segni di riferimento servono per entrambi i tipi **Lusso** e **Turismo**.  
I numeri d'ordinazione contrassegnati dalla stella (★) servono esclusivamente per il tipo **Lusso**.  
I numeri d'ordinazione contrassegnati dal rombo (◆) servono esclusivamente per il tipo **Turismo**.

COMPLESSO : **Motociclo leggero** GRUPPO : **Organi principali**  
 SOTTOCOMPLESSO: **Motore** SOTTOGRUPPO: **Basamento e coperchi**

TAV. 1

N. Figura	Numero d'ordinazione	D E N O M I N A Z I O N E	Quantità	Indicazioni suppletive
10	10069 bis	Vite per coperchio volano magnete . . . . .	2	4 MA x 5
11	36562	Coperchio coprivolano magnete . . . . .	1	
12	36014	Vite per coperchio del basamento motore sinistro . . . . .	3	6 MA x 16
13	36559	Coperchio del basamento motore sinistro . . . . .	1	
14	T 35366	Vite per carterino copricatena sul coperchio basamento . . . . .	2	5 MA x 8
15	36557/1	Carterino copricatena sul coperchio basamento motore . . . . .	1	
16	36015	Vite per coperchi gruppo comando cambio . . . . .	3	6 MA x 14
17	36014 bis	Vite lunga per coperchio gruppo comando cambio . . . . .	1	6 MA x 20
18	36009 B	Coperchio per gruppo comando cambio . . . . .	1	
19	36009 C	Guarnizione per coperchio del gruppo comando cambio . . . . .	1	
20	36073	Vite lunga per astuccio del coperchio gruppo comando cambio . . . . .	1	4 MA x 22
21	36073 bis	Vite corta per astuccio del coperchio gruppo comando cambio . . . . .	1	4 MA x 11
22	36071	Astuccio del coperchio gruppo comando cambio . . . . .	1	
23	36009 D	Anello premistoppa per coperchio del gruppo comando cambio . . . . .	1	
24	36015 ter	Vite lunga per coperchio del basamento motore destro . . . . .	3	6 MA x 38
25	36015 bis	Vite corta per coperchio del basamento motore destro . . . . .	4	6 MA x 25
26	36556	Coperchio destro per basamento motore . . . . .	1	
27	36008 D	Guarnizione per coperchio destro basamento motore . . . . .	1	
28	36018 A	Tappo sfiatatoio olio sul basamento motore (completo dei pezzi: 36018 B Corpo per tappo - 36018 C Diaframma per tappo - 36018 D Coperchietto per tappo) . . . . .	1	
29	36018 bis	Guarnizione per tappo dell'olio sul coperchio basamento destro . . . . .	1	
30	M 118	Vite per livello olio sul coperchio del basamento motore . . . . .	1	6 MA x 8
31	M 118 bis	Guarnizione per vite livello olio e per vite di fermo molla avviamento . . . . .	2	
32	36021	Anello premistoppa sull'albero del settore avviamento . . . . .	1	
32 bis	36621	Anello premistoppa sull'albero motore . . . . .	1	
33	36008 bis	Vite per fermo molla avviamento . . . . .	1	6 MA x 12
34	36008 ter	Dado per vite fermo molla avviamento . . . . .	1	
35	36017 bis	Bullone lungo per unione basamento motore . . . . .	1	7 MA x 51
36	T 8053 ter	Bullone corto per unione basamento motore . . . . .	7	7 MA x 19
37	36017 A	Vite per unione basamento motore . . . . .	1	7 MA x 31,5
38	36620	Basamento motore destro completo di boccolla . . . . .	1	4 MA x 12
39	36059	Vite fissaggio piastrina di fermo cuscinetto . . . . .	1	
40	36058	Piastrina di fermo cuscinetto lato frizione . . . . .	1	
41	36074	Cuscinetto a sfere lato frizione . . . . .	1	20 x 42 x 9
42	36026 bis	Cuscinetto a rulli sul basamento motore . . . . .	1	15 x 35 x 11
43	36063 bis	Boccolla sul basamento motore per ingranaggio triplo . . . . .	1	
44	36595	Basamento motore sinistro completo di boccole spine e prigionieri . . . . .	1	
45	M 2110	Prigioniero attacco pipa aspirazione . . . . .	2	6 MA x 24

(segue)



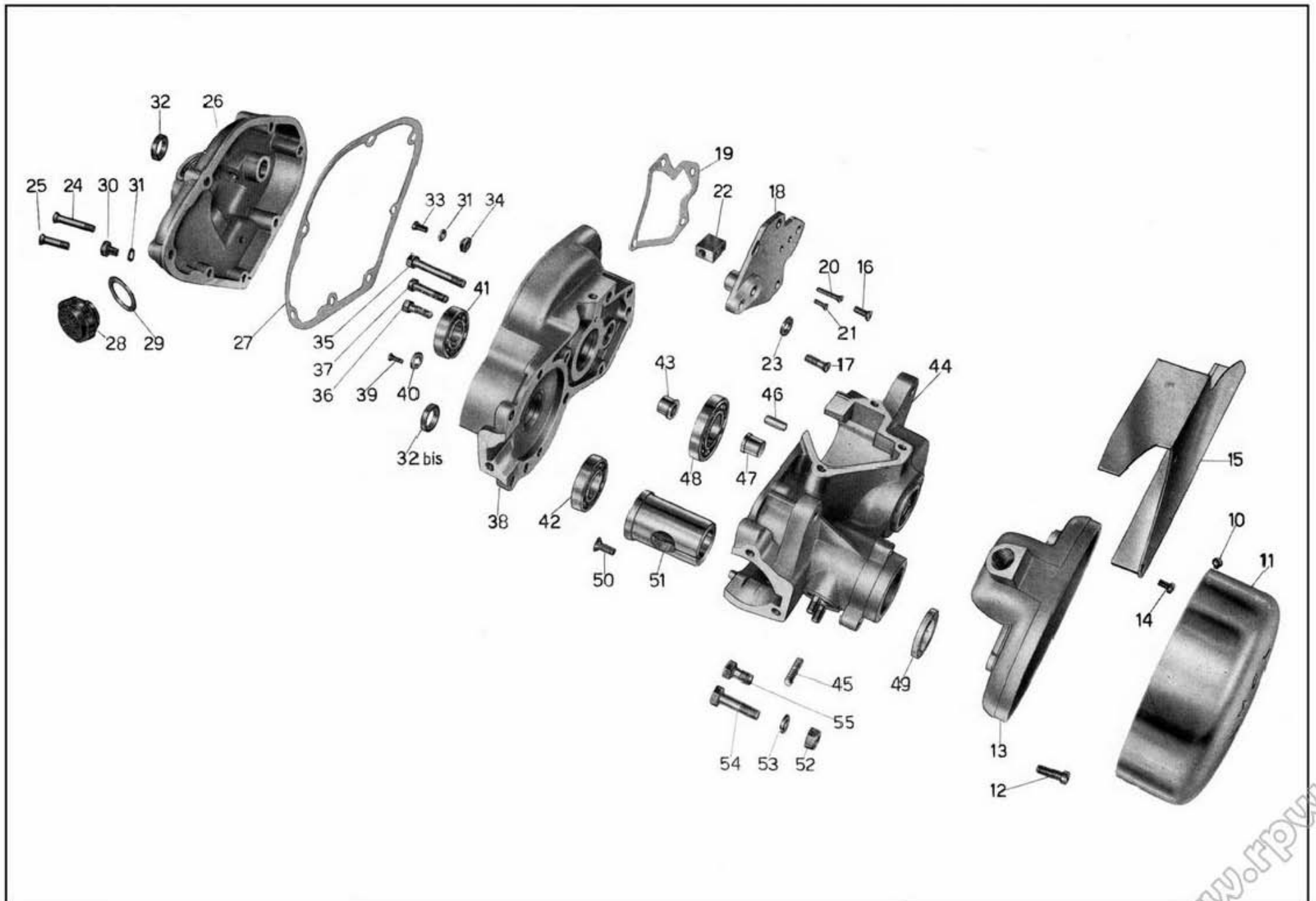


Tavola 1

TAV. 1

COMPLESSO : **Motociclo leggero**  
 SOTTOCOMPLESSO: **Motore**

GRUPPO : **Organi principali**  
 SOTTOGRUPPO: **Basamento e coperchi**

N. Figura	Numero d'ordinazione	DENOMINAZIONE	Quantità	Indicazioni suppletive									
46	36016	Spina di riferimento sui basamenti . . . . .	2										
47	36063	Boccola cieca sul basamento sinistro per ingranaggio triplo . . . . .	1										
48	36057	Cuscinetto a sfere sul basamento sinistro . . . . .	1	25 x 52 x 9									
49	36005 D	Tappo nel basamento motore lato volano . . . . .	1										
50	36005 C	Vite di fermo boccola nel basamento sinistro . . . . .	1	6 MA x 15									
51	36005 B	Boccola nel basamento sinistro . . . . .	1										
52	DN 8	Dado per bullone fissaggio motore al telaio . . . . .	3	8 MA									
53	RE 8	Rosetta elastica per bullone fissaggio motore al telaio . . . . .	3	13,5 x 8,5 x 2,5									
54	36139	Bullone attacco motore al telaio . . . . .	1	8 MA x 29									
55	T 011 ter	Bullone attacco motore al telaio . . . . .	2										
<b>Particolari montati prima dell'entrata in serie del pignone motore elastico:</b>													
<table border="1" style="width: 100%; border-collapse: collapse;"> <thead> <tr> <th style="width: 15%;">N. d'ord.</th> <th style="width: 65%;">DENOMINAZIONE</th> <th style="width: 20%;">Quant.</th> </tr> </thead> <tbody> <tr> <td>36021</td> <td>Anello premistoppa sull'albero motore . . . . .</td> <td>2</td> </tr> <tr> <td>36593</td> <td>Basamento motore destro completo di boccola . . . . .</td> <td>1</td> </tr> </tbody> </table>					N. d'ord.	DENOMINAZIONE	Quant.	36021	Anello premistoppa sull'albero motore . . . . .	2	36593	Basamento motore destro completo di boccola . . . . .	1
N. d'ord.	DENOMINAZIONE	Quant.											
36021	Anello premistoppa sull'albero motore . . . . .	2											
36593	Basamento motore destro completo di boccola . . . . .	1											

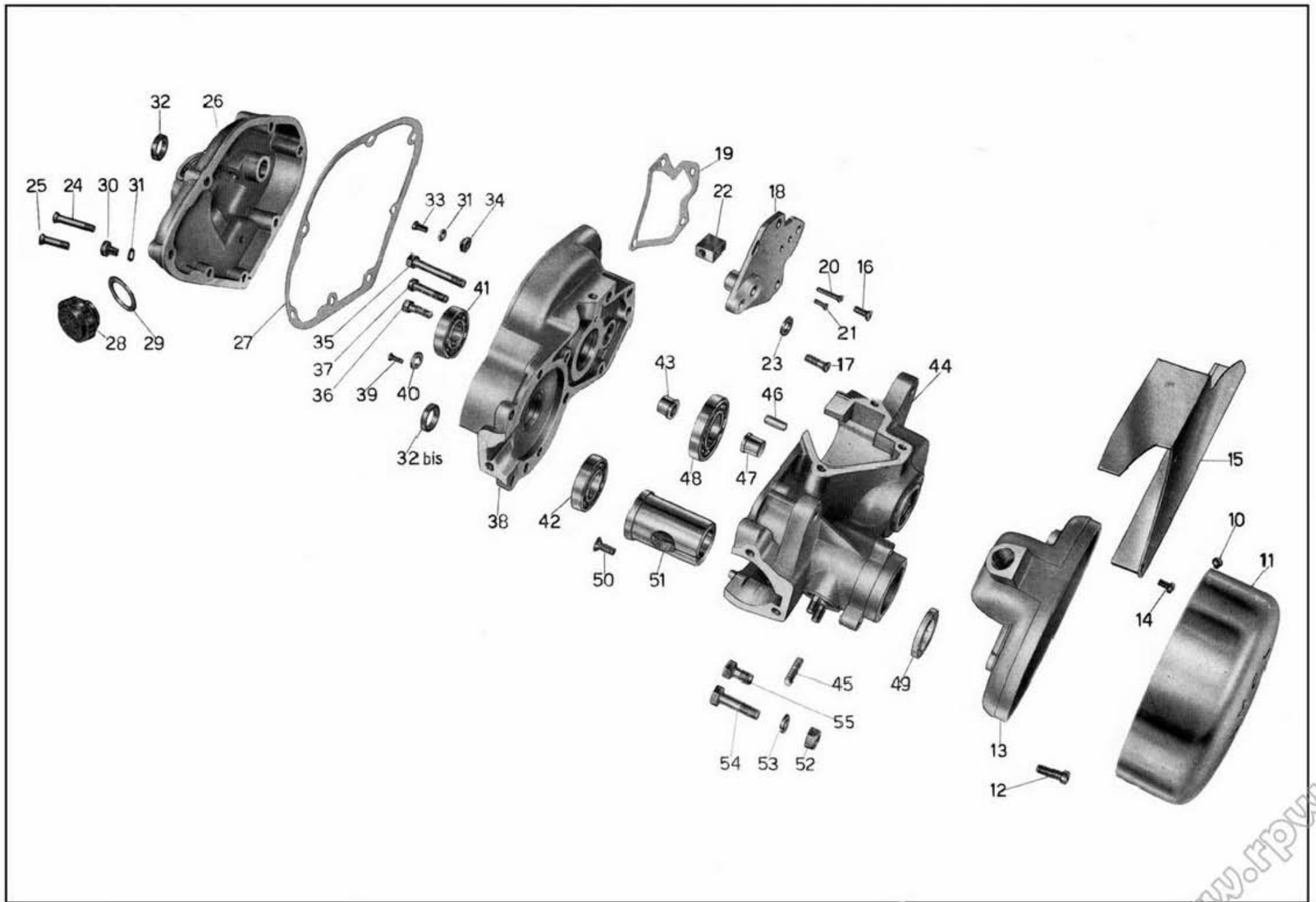


Tavola 1

TAV. 2

COMPLESSO : **Motociclo leggero**  
 SOTTOCOMPLESSO: **Motore**

GRUPPO : **Organi principali**  
 SOTTOGRUPPO: **Testa - Cilindro - Biella - Pistone - Albero a gomito**

N. Figura	Numero d'ordinazione	DENOMINAZIONE	Quantità	Indicazioni suppletive
10	M 149 bis	Dado per tiranti di fissaggio cilindro e testa	3	7 MA
11	M 149 ter	Rosetta per tiranti di fissaggio cilindro e testa	3	13 x 7,5 x 1,8
12	36588	Testa del cilindro	1	
13	36589	Cilindro	1	
14	36590	Guarnizione fra testa e cilindro	1	
15	36591	Guarnizione fra cilindro e basamento	1	
16	36012 bis	Prigioniero per attacco flangia scarico	2	6 MA x 30
17	36011	Tirante di attacco cilindro e testa	3	7 MA x 161
18	36023 ter	Albero a gomito completo di biella	1	
19	36025	Perno per albero a gomito	1	
20	36037	Rullini per biella	21	∅ 2,5 x 9,8
21	36031	Biella completa di boccola	1	
22	36028	Rosetta sull'asse manovella	2	14,7 x 25 x 1,6
23	36033	Boccola per piede di biella	1	
24	36087 bis	Molla di fermo spinotto	2	
25	36597	Spinotto	1	
26	36596	Pistone	1	
27	36598/1	Fascia elastica superiore	1	
28	36598	Fascia elastica	1	
29	36628	Dado serraggio pignone	1	
30	36027 bis	Chiavella per volano magnete	1	
31	36036 bis	Dado sull'albero - lato volano	1	17x1,25 M filetto sin.
32	36622	Pignone elastico sull'albero motore	1	
33	36627	Cilindro elastico per pignone	14	
34	36036 A	Distanziatore sull'albero motore - lato volano	1	
35	36036 ter	Rosetta reggispinta sull'albero - lato volano	1	17,2 x 32 x 2,5

**Particolari montati prima dell'entrata in serie del pignone motore elastico:**

N. d'ord.	DENOMINAZIONE	Quant.
36030	Dado serraggio pignone	2
● 36029 B	Pignone sull'albero motore	1

(●) N.B. - Il pignone viene venduto esclusivamente accoppiato coll'ingranaggio di trasmissione 36039 B.



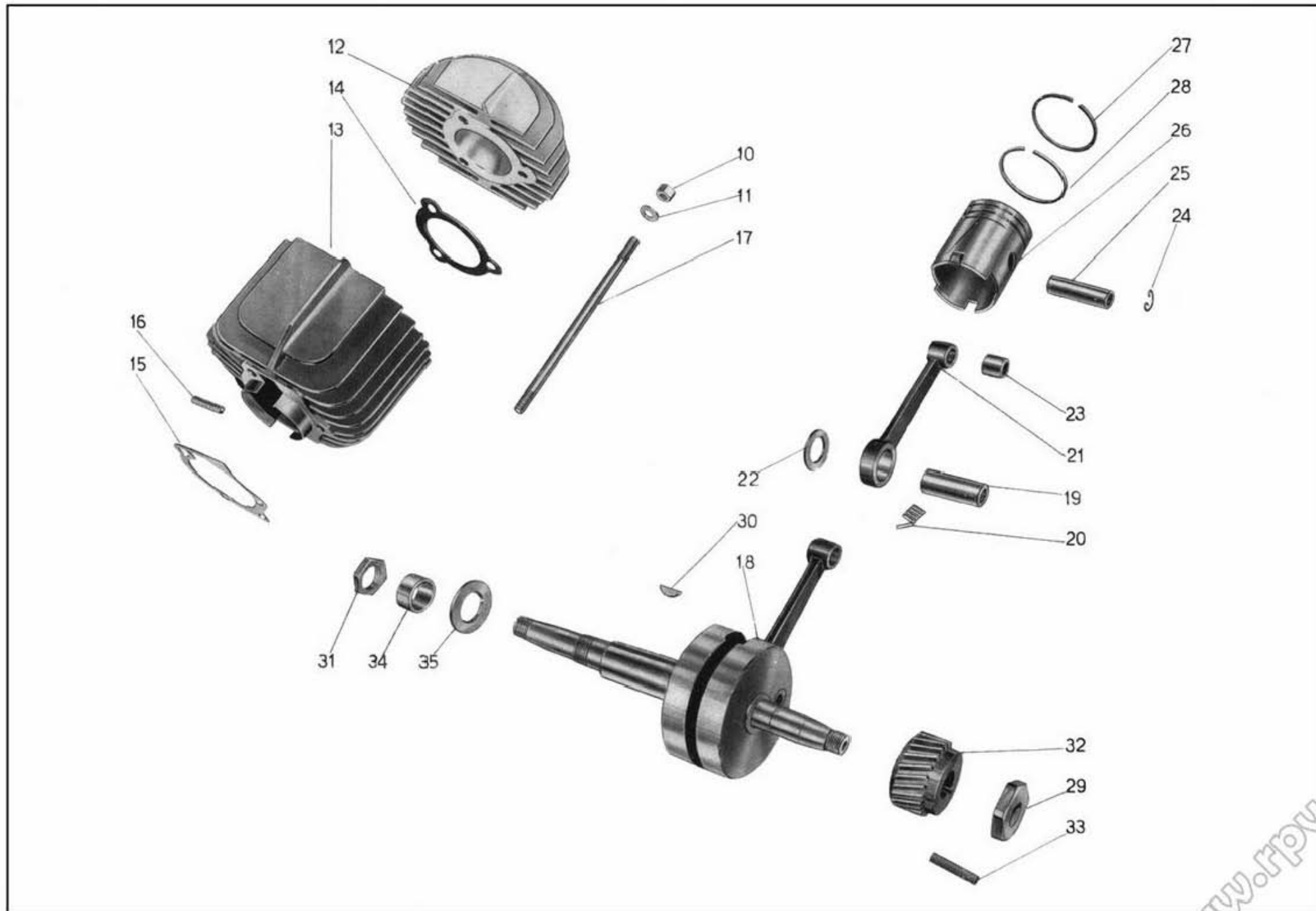


Tavola 2

N. Figura	Numero d'ordinazione	DENOMINAZIONE	Quantità	Indicazioni suppletive
10	36988	Serbatoio miscela	1	
11	DN 6	Dado per bullone attacco serbatoio al telaio - parte anteriore	1	6 MA
12	M 136 bis	Rosetta per bullone attacco serbatoio al telaio - parte anteriore	2	
13	36843	Bullone per attacco serbatoio al telaio - parte anteriore	1	
14	36917	Bullone attacco serbatoio al telaio - parte posteriore	2	
15	40463	Rosetta per bullone attacco serbatoio al telaio - parte posteriore	2	
16	36916	Anello elastico per fissaggio serbatoio - parte posteriore	4	
		Tappo per serbatoio miscela	1	
		Scodellino per tappo	1	
17		Manettino per tappo	1	
		Vite per tappo	1	
		Molla per tappo	1	
		Guarnizione per tappo	1	
18	36573	Tubazione miscela	1	
19	36572	Raccordo per tubazione miscela	1	
20	T 171 bis	Dado fissaggio raccordo al rubinetto	1	
21	36571	Rubinetto miscela	1	
22	TA 175 G	Guarnizione per rubinetto	2	
23	MU 14 B 3	Carburatore Dell'Orto completo di trasmissione comando gas	1	
24	36960	Trasmissione completa comando gas	1	
25	36202	Capocorda per cavo - parte carburatore	1	
26	36962	Capocorda per cavo - parte leva	1	
27	T 234	Coprifilo per guaina	2	
28	DN 6	Dado fissaggio pipa aspirazione e per bullone attacco silenziatore	3	6 MA
29	36010	Pipa aspirazione	1	
30	36013	Colonna filettata per attacco flangia del tubo scarico alla testa	2	
31	36439 A	Guarnizione per tubo scarico	1	
32	RE 6	Rosetta elastica per bullone attacco silenziatore al telaio	1	6,5 x 11 x 2
33	M 136 bis	Rosetta per bullone attacco silenziatore	1	6,5 x 13 x 1,8
34	M 140	Bullone attacco silenziatore al telaio	1	6 MA x 17
35	36447	Corpo interno del silenziatore	1	
36	36578	Silenziatore completo	1	
37	36452	Dado per tirante corpo silenziatore	1	
38	36453	Rosetta per tirante corpo silenziatore	1	6,5 x 11 x 1
39	36910	Serbatoio miscela	1	
40	DN 8	Dado per bullone attacco serbatoio al telaio - parte anteriore	1	
41	36915	Rosetta elastica doppia per attacco serbatoio al telaio - parte anteriore	1	
42	T 58	Bullone attacco serbatoio al telaio - parte anteriore	1	
43	36574	Tappo per serbatoio miscela completo di: 36575 corpo per tappo serbatoio - 36576 Bicchiere per tappo - 36094 C Coperchietto per tappo - 36094 D Fondellino per tappo - 36094 E Guarnizione per coperchietto	1	
44	36094 B	Guarnizione per tappo serbatoio	1	

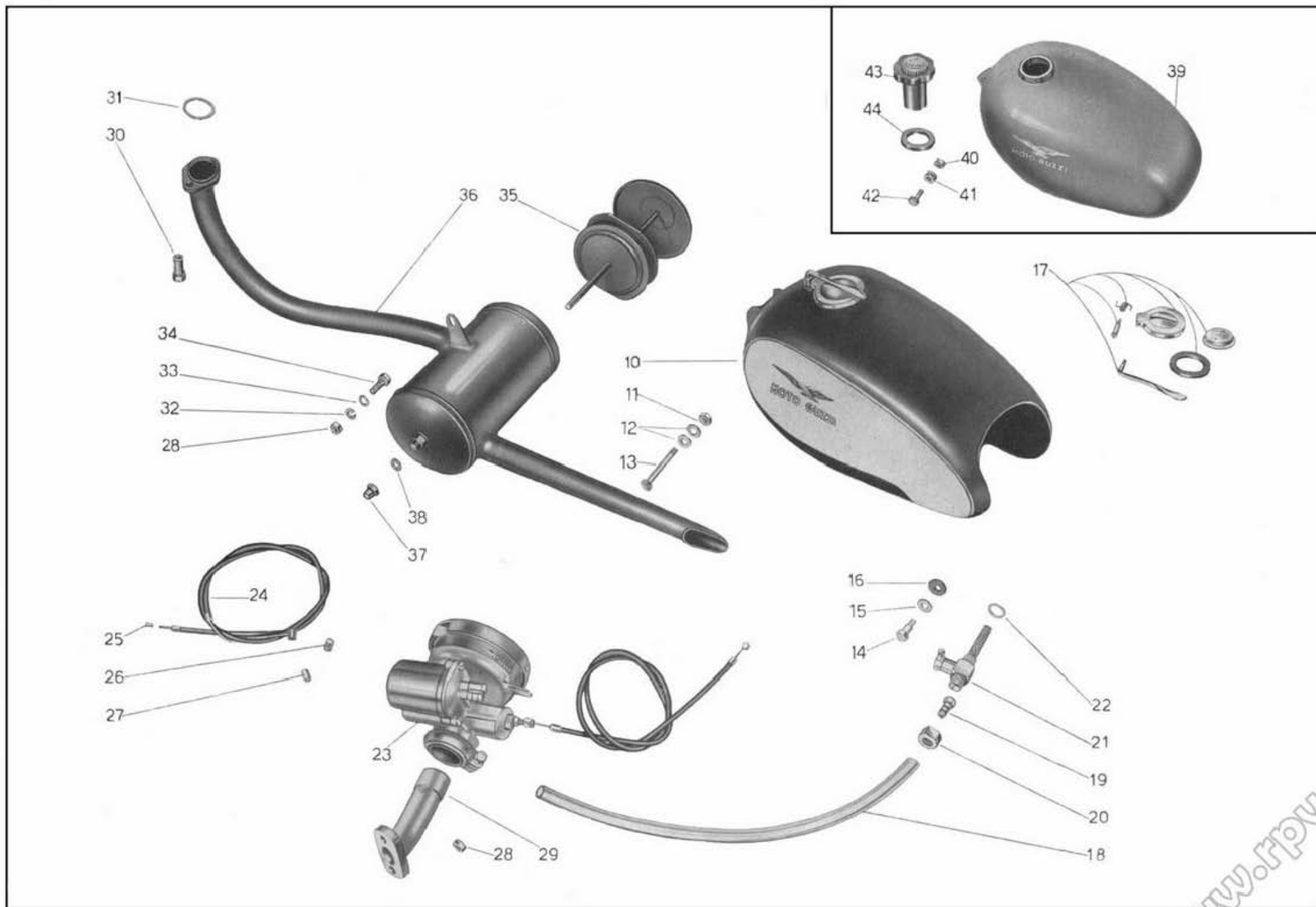


Tavola 3

TAV. 4

COMPLESSO : **Motociclo leggero**  
 SOTTOCOMPLESSO: **Trasmissione**

GRUPPO : **Innesto e avviamento**  
 SOTTOGRUPPO: **Innesto a frizione - Avviamento motore - Comando frizione**

N. Figura	Numero d'ordinazione	DENOMINAZIONE	Quantità	Indicazioni suppletive
10	36040 ter	Disco fisso della frizione	1	
11	36041 bis	Anello di ferodo	4	
12	36039 B	Ingranaggio di trasmissione	1	
13	36042 B	Disco intermedio femmina della frizione	1	
14	36039 A	Disco intermedio maschio della frizione	1	
15	36042 A	Disco mobile della frizione	1	
16	36042 ter	Bussola di custodia molle	6	
17	36045 B	Molla per frizione	6	
18	36045 A	Piastra appoggia molle	1	
19	DN 6	Dado fissaggio pedivella avviamento	1	6 MA
20	36077 ter	Rosetta per dado fissaggio pedivella	1	6,5 x 11 x 2,5
21	36077 bis	Chiavella per pedivella	1	
22	36690	Pedivella avviamento	1	
23	36078 ter	Settore avviamento completo	1	
24	36078 B	Guarnizione fra il rasamento interno coperchio e flangia settore avviamento	1	
25	36084	Molla richiamo settore avviamento	1	
26	TA 110	Bullone per leva comando frizione	1	7 MA x 13
27	T 298 ter	Rosetta per bullone leva frizione	1	7,25 x 16 x 2
28	36046/1	Leva comando frizione	1	
29	36048	Molla spingileva comando frizione	1	
30	36047	Leva interna comando frizione	1	
31	36047 bis	Guarnizione fra il rasamento interno coperchio e flangia per leva comando frizione	1	
32	36043	Pistoncino spingidischi	2	
33	36043/1	Sfera per pistoncini spingidischi	1	7/32" (5,56)
34	36081	Bussola supporto ingranaggio libero avviamento	1	
35	36083	Molla per ingranaggio libero avviamento	1	
36	36082 bis	Ingranaggio libero avviamento	1	
37	36414 A/36415	Trasmissione completa comando frizione	1	
38	T 9362	Capocorda per trasmissione comando frizione - parte motore	1	
39	T 2680	Capocorda per trasmissione comando frizione - parte manubrio	1	
40	T 235	Coprifilo per guaina	2	
41	36586	Vite per tenuta coperchietto paraolio sulla pedivella messa in moto	1	
42	36585	Coperchietto paraolio sulla pedivella messa in moto	1	
43	36046/2	Tendifilo frizione	1	
44	M 2158 bis	Dado per tendifilo frizione	1	9 MA
45	36076 ter	Pedivella avviamento	1	

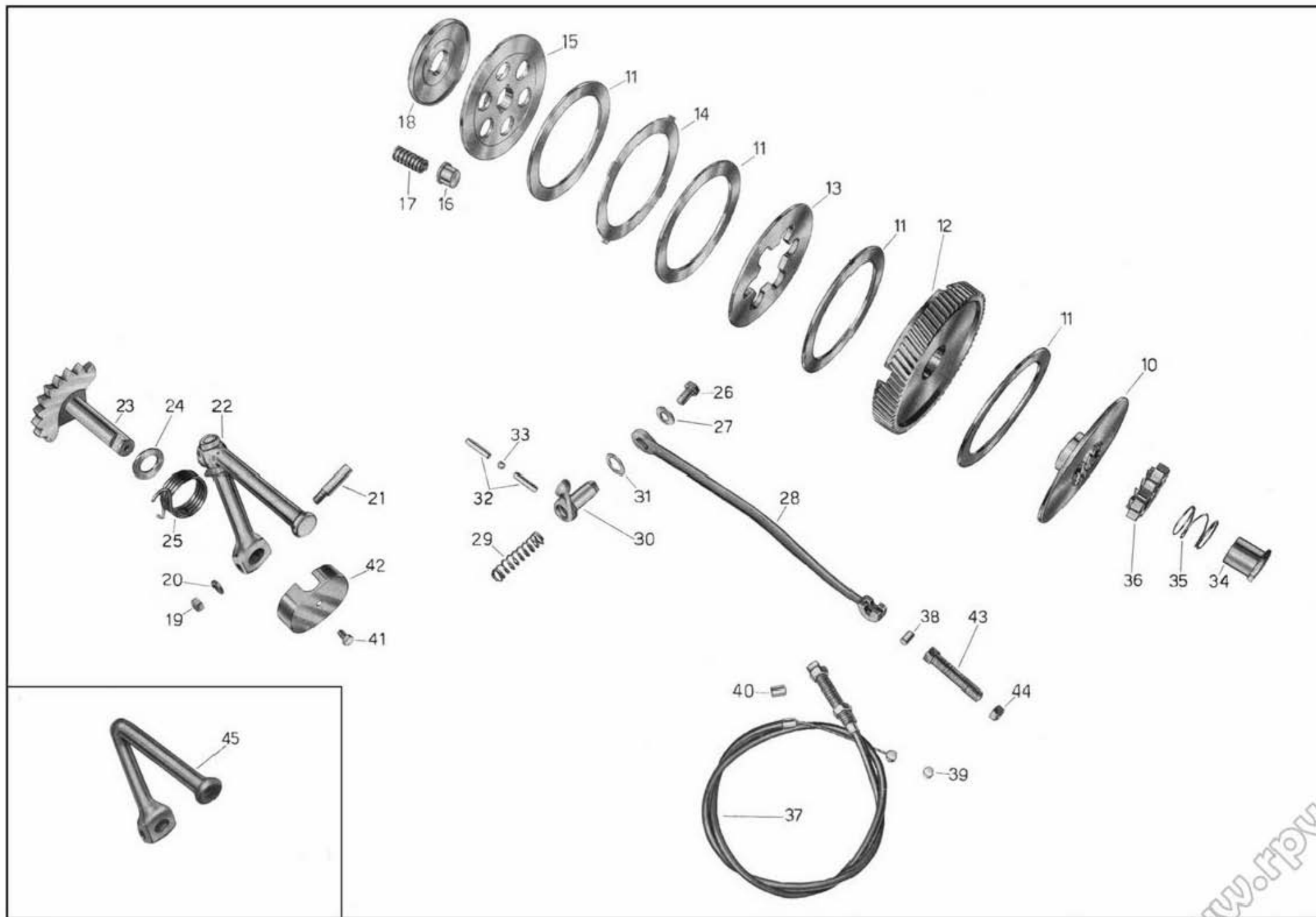


Tavola 4

N. Figura	Numero d'ordinazione	DENOMINAZIONE	Quantità	Indicazioni suppletive
10	36038 bis	Albero primario del cambio di velocità	1	
11	36045 ter	Chiavella per piastra appoggio molle	1	
12	36044	Chiavella spingidischi frizione	1	
13	36060 bis	Ghiera fissaggio ingranaggio per catena	1	
14	36060 ter	Rosetta fissaggio ghiera per ingranaggio catena	1	
15	36060/15	Ingranaggio per catena	1	(15 denti)
16	36560	Anello distanziatore sull'ingranaggio della presa diretta	1	
17	36051	Ingranaggio della presa diretta completo di boccola	1	
18	36053	Boccola per ingranaggio della presa diretta	1	
19	36061	Ingranaggio doppio scorrevole	1	
20	36062	Ingranaggio triplo	1	
21	25276/1	Sfera per astuccio del fermo settore innesto marce	1	1/4" (6,35)
22	36072	Molla per fermo a sfera del settore innesto marce	1	
23	DN 6	Dado per settore cambio marce e registro tirante leva cambio	2	6 MA
24	36070 B	Rosetta sulla leva del settore cambio marce	1	
25	36075	Dado per dito del settore innesto marce	1	6 MA
26	M 136 bis	Rosetta per dito del settore innesto marce	1	6,5 x 13 x 1,8
27	36069	Dito del settore innesto marce	1	
28	36064	Settore innesto marce	1	
29	36070 bis	Leva comando settore innesto marce	1	
30	T 87 bis	Copiglia per spine del tirante cambio	—	N. 1 pezzo } N. 2 pezzi per cambio } per cambio « Lario » } « Melior »
31	M 64	Spina per tirante cambio	—	
32	36169 bis	Forcellino per tirante cambio marce	1	
33	36566	Cambio a pedale completo di asta	1	
34	36566/1	Corpo del cambio a pedale	1	
35	36566/7	Copiglia sul perno tenuta leva	1	
36	36566/6	Ranella sul perno leva comando cambio	1	
37	36566/9	Vite di fissaggio piastra di riparo	1	
38	36566/8	Piastra di riparo sul corpo del cambio	1	Cambio « LARIO »
39	36566/3	Leva per cambio a pedale	1	
40	36566/4	Pedalino gomma sulla leva cambio	1	
41	36566/5	Asta dentata comando cambio	1	
42	36566/2	Molla sul perno leva cambio	1	
43	36567	Cambio a pedale completo di tiranti	1	
44	36567/12	Tirante comando cambio	1	
45	36567/6	Copiglia sul perno tenuta leva	1	
46	36567/5	Rosetta sul perno leva comando cambio	1	
47	36567/3	Leva per cambio a pedale	1	
48	36567/4	Pedalino gomma sulla leva cambio	1	
49	36567/2	Molla sul perno leva cambio	1	
50	36567/1	Corpo del cambio a pedale	1	Cambio « MELIOR »
51	36567/14	Vite fissaggio coperchio sul corpo	1	
52	36567/13	Coperchio sul corpo del cambio	1	
53	36567/11	Dado fissaggio perno bilanciere	1	
54	36567/10	Rosetta elastica per perno bilanciere dentato	1	
55	36567/8	Piastrina di fine corsa per bilanciere dentato	1	
56	36567/9	Perno per bilanciere dentato	1	
57	36567/7	Bilanciere dentato comando asta del cambio	1	

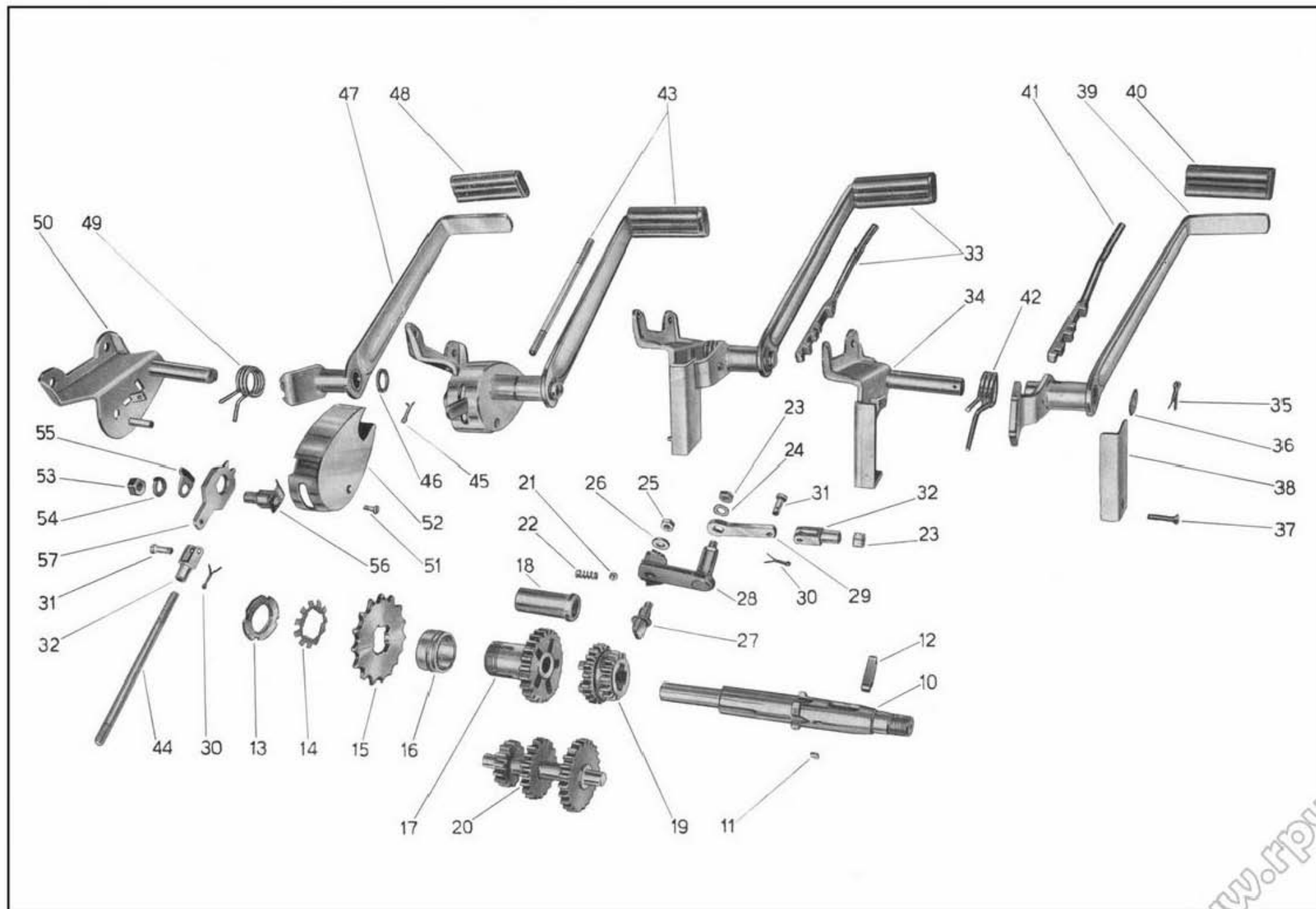


Tavola 5

TAV. 6

COMPLESSO : **Motociclo leggero**  
 SOTTOCOMPLESSO: **Telaio - Ruote - Freni**

GRUPPO : **Telaio - Sospensioni e sterzo**  
 SOTTOGRUPPO: **Telaio - Parafango anteriore - Cavalletto - Sella biposto**

N. Figura	Numero d'ordinazione	D E N O M I N A Z I O N E	Quantità	Indicazioni suppletive
10	★ 37001	Per tipo Lusso	1	} Forniti a richiesta
	◆ 37001/1	Per tipo Turismo { <b>Telaio</b>		
11	36945	<b>Parafango</b> anteriore	1	
12	DN 6	<b>Dado</b> per bullone fissaggio parafango alla forcella, per bullone fissaggio cassetta porta utensili	7	
13	RE 6	<b>Rosetta</b> elastica per bullone fissaggio parafango alla forcella e per bullone fissaggio cassetta porta utensili	7	
14	M 140	<b>Bullone</b> attacco parafango alla forcella	4	
15	T 136	<b>Bullone</b> attacco cassetta porta utensili e per attacco gomma di fermo forcellone	5	
16	37030	<b>Cassetta</b> porta utensili	1	
17	DN 8	<b>Dado</b> per bullone attacco sella parte anteriore	1	
18	36407	<b>Bullone</b> anteriore attacco sella	1	
19	★ 36989	<b>Sella</b> biposto	1	
20	36637	<b>Appoggiapiede</b> in gomma	2	
21	36278	<b>Boccola</b> per forcellone oscillante	2	
22	36280 bis	<b>Ranella</b> sulla boccola forcellone oscillante	2	
23	36275/1	<b>Blocchetto</b> gomma di fermo forcellone	1	
24	36277/1	<b>Piastrina</b> per bulloni attacco gomma sul telaio di fermo forcellone oscillante	1	
25	M 160 bis	<b>Copiglia</b> per perno del cavalletto di sostegno motociclo	2	
26	36633	<b>Perno</b> per cavalletto sostegno motociclo	1	
27	36634	<b>Molla</b> per cavalletto sostegno motociclo	1	
28	36908	<b>Cavalletto</b> sostegno motociclo	1	
29	36835 D/S	<b>Appoggiapiedi</b> destro e sinistro completo	2	
30	38299	<b>Pedalino</b> gomma per appoggiapiedi	2	
31	T 13081 bis	<b>Bullone</b> fissaggio appoggiapiedi al telaio	2	
32	DN 8	<b>Dado</b> per bullone fissaggio appoggiapiedi al telaio	2	
33	◆ 37070	<b>Sella</b>	1	
34	◆ 36406 bis	<b>Copertina</b> per sella	1	
35	◆ 38471 D/S	<b>Molla</b> laterale per sella	2	
36	◆ 36408 bis	<b>Molla</b> sotto sella	13	
37	◆ DN 6	<b>Dado</b> per bullone attacco molle sella al telaio	2	
38	◆ RE 6	<b>Ranella</b> elastica per bullone attacco molle sella al telaio	2	
39	◆ 24186 A	<b>Ranella</b> per bullone attacco molle sella al telaio	2	
40	◆ M 140	<b>Bullone</b> attacco molle sella al telaio	2	



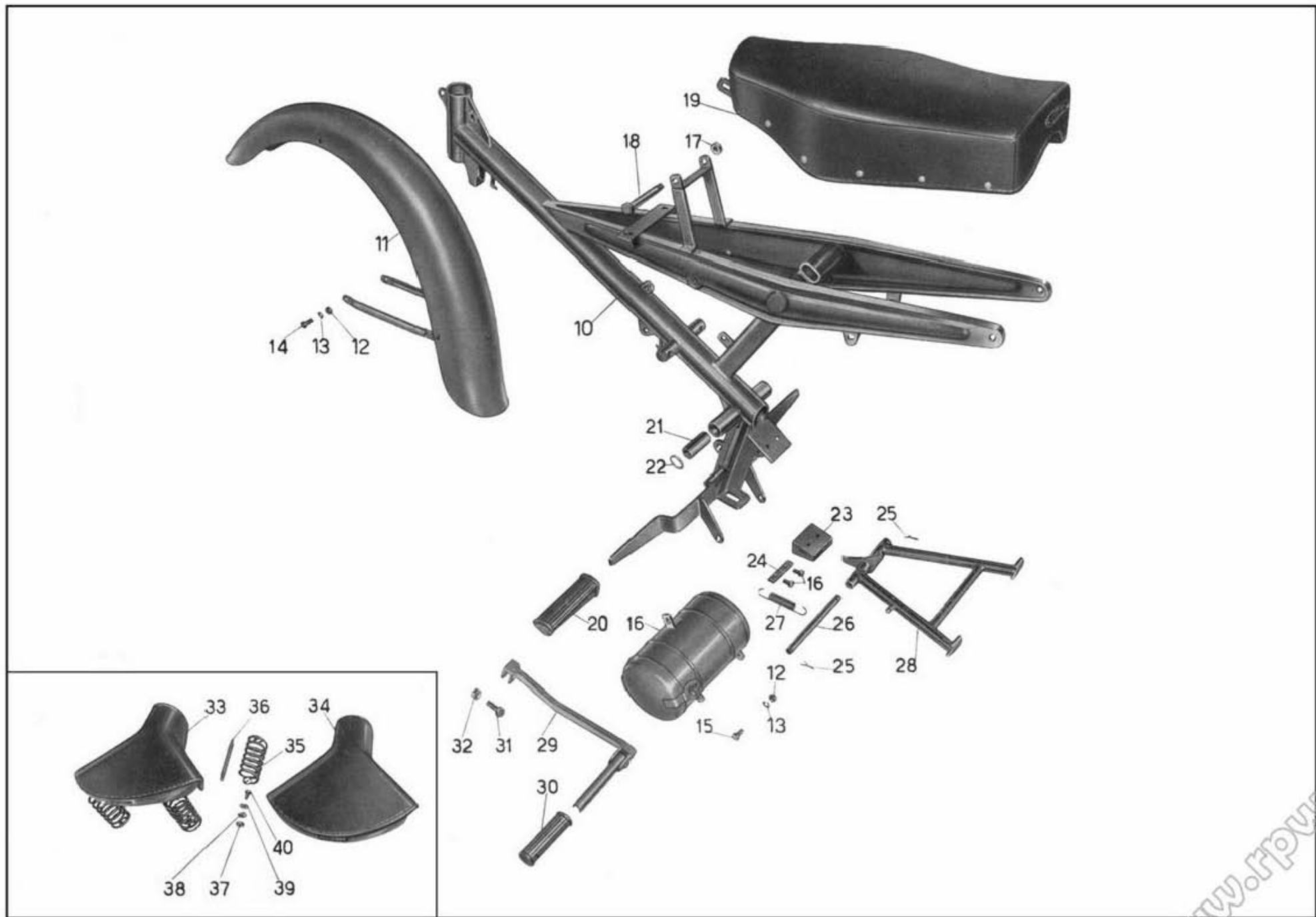


Tavola 6

TAV. 7 COMPLESSO : Motociclo leggero GRUPPO : Telaio - Sospensione e sterzo  
 SOTTOCOMPLESSO: Telaio - Ruote - Freni SOTTOGRUPPO: Forcellone oscillante - Sospensione posteriore - Parafango posteriore

N. Figura	Numero d'ordinazione	D E N O M I N A Z I O N E	Quantità	Indicazioni suppletive
10	37060	Parafango posteriore	1	
10bis	★ 36841	Tappo per fori portabagaglio	2	
11	24625	Anello gomma sul parafango per passaggio filo fanalino posteriore	1	
12	37057	Carterino copricatena	1	
13	DN 6	Dado per bulloni fissaggio carterino copricatena e per bulloni fissaggio parafango posteriore al telaio	4	
14	RE 6	Rosetta elastica per bullone fissaggio carterino copricatena parte anteriore e per bulloni fissaggio parafango posteriore al telaio	3	
15	T 136	Bullone fissaggio carterino copricatena parte anteriore e per bulloni fissaggio parafango posteriore al telaio	3	
16	24186 A	Rosetta per bullone fissaggio carterino parte posteriore	1	
17	38440	Bullone fissaggio braccio attacco carterino parte posteriore	1	
18	37059	Braccio per attacco carterino copricatena parte posteriore	1	
19	37040	Forcellone oscillante	1	
20	T 2075 bis	Dado per perno forcellone oscillante - lato sinistro	1	
21	36279	Perno per forcellone oscillante	1	
22	T 0238	Ingrassatore sul perno del forcellone oscillante	1	
23	36282	Controdado per perno del forcellone oscillante	1	
24	36281	Dado per perno forcellone oscillante	1	
25	36147	Snodo porta piattello appoggio molla	2	
26	36146	Vite registro molle sospensione posteriore	2	
27	10028 ter	Dado per vite registro molle sospensione posteriore	2	
28	36283	Molla per sospensione posteriore	2	
29	36148	Piattello per appoggio molle sospensione	4	
30	T 14095	Galletto di regolaggio ammortizzatori posteriori	2	
31	T 5312	Rosetta con tacche per ammortizzatori posteriori	6	
32	T 5307	Molla a stella grande per ammortizzatori posteriori	2	
33	36825	Bullone centrale per ammortizzatori posteriori	2	
34	T 16504	Disco grande per ammortizzatori posteriori	4	
35	36821	Braccio doppio per ammortizzatori posteriori	2	
36	T 5304	Dado con tacche per perni fissaggio ammortizzatori posteriori	4	
37	T 5308	Molla a stella piccola per ammortizzatori posteriori	4	
38	36828	Perno superiore sui bracci telaio per fissaggio bacchette parafango posteriore e ammortizzatori posteriori	2	
39	T 5311	Disco piccolo per ammortizzatori posteriori	4	
40	36826	Dado per fissaggio ammortizzatori posteriori ai bracci telaio e al forcellone oscillante	3	
41	36824	Piastra semplice per ammortizzatori	2	
42	36831	Perno inferiore sinistro sul forcellone attacco ammortizzatori	1	
43	36829	Perno inferiore destro sul forcellone per attacco ammortizzatori	1	
44	◆ 36840	Cuscino per secondo passeggero	1	
45	◆ DN 6	Dado per bullone fissaggio portabagaglio	4	
46	◆ 38440	Bullone fissaggio portabagaglio	4	
47	◆ 36947	Portabagaglio	1	
48	◆ 37065	Tappo per foro attacco sella biposto	1	

Fornito a richiesta

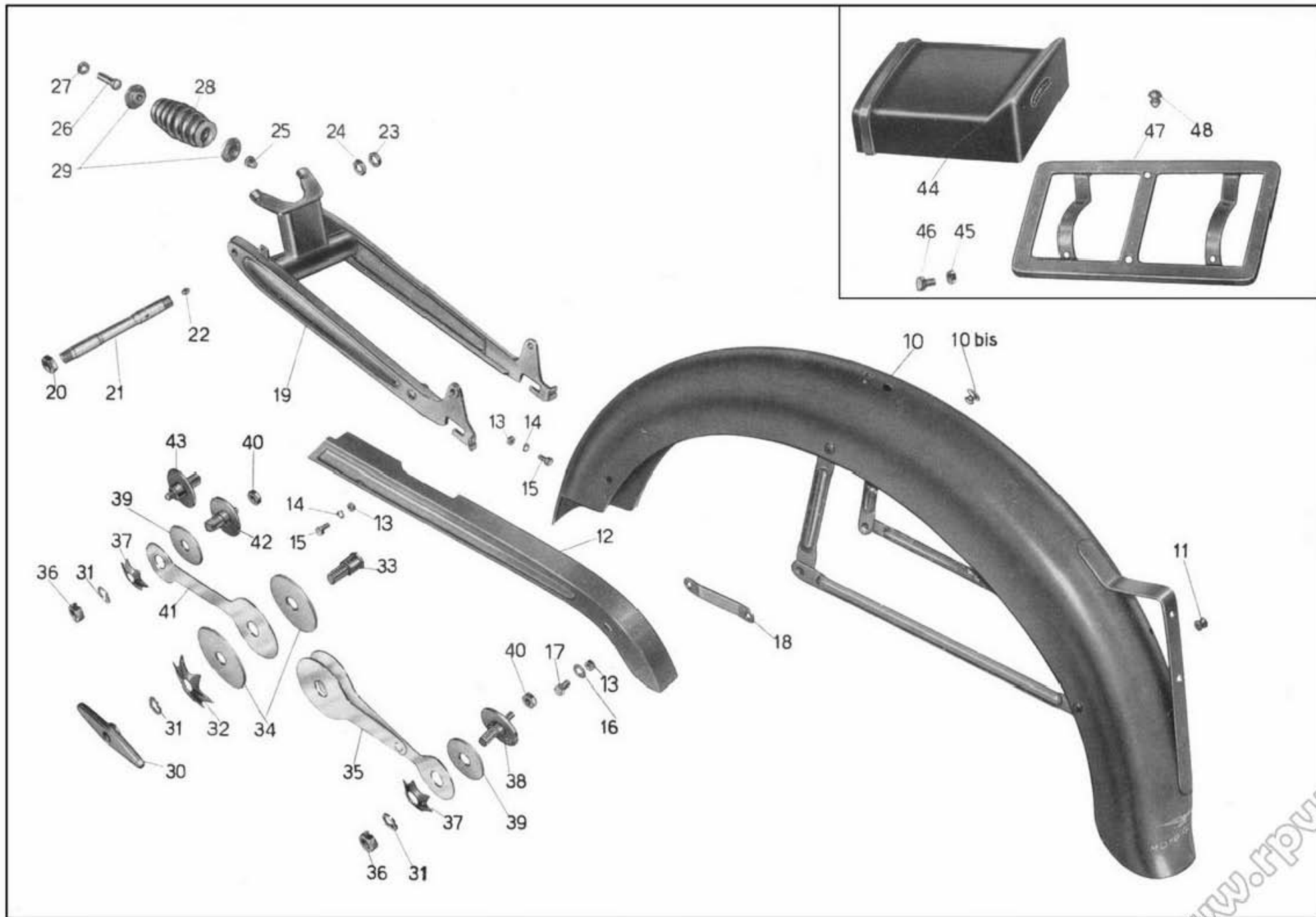


Tavola 7

TAV. 8

 COMPLESSO : **Motociclo leggero**  
 SOTTOCOMPLESSO: **Telaio - Ruote - Freni**

 GRUPPO : **Telaio - Sospensioni e sterzo**  
 SOTTOGRUPPO: **Manubrio - Leve di comando - Forcella anteriore - Sospens. ant. - Sterzo**

N. Figura	Numero d'ordinazione	DENOMINAZIONE	Quantità	Indicazioni suppletive
10	★ 36696 ◆ 36940/1	Per tipo Lusso } <b>Manubrio</b> Per tipo Turismo }	1	
11	36941	<b>Morsetto</b> fissaggio manubrio	2	
12	DN 8	<b>Dado</b> per bullone fissaggio manubrio e fissaggio bracci forcella al traverso	4	
13	T 64 bis	<b>Rosetta</b> per bulloni fissaggio manubrio e fissaggio bracci forcella al traverso	6	
14	T 327 ter	<b>Bullone</b> fissaggio manubrio	2	
15	36963	<b>Manopola</b> gomma destra	1	
16	36697	<b>Impugnatura</b> comando gas	1	
17	T 8550 bis	<b>Dado</b> per bullone fissaggio leve	2	
18	T 2678	<b>Bullone</b> fissaggio leve freno anteriore e frizione al manubrio	2	
19	T 2677	<b>Leva</b> comando freno anteriore e frizione	2	
20	T 2679 bis	<b>Copiglia</b> per bussole attacco cavi	2	
21	T 2679	<b>Bussola</b> per attacco cavi	2	
22	T 2685/1	<b>Manopola</b> gomma sinistra	1	
23	T 36922/36929	<b>Forcella</b> anteriore completa (comprende i pezzi: 12 - 14 - 24 - 25 - 38 - 39 - 40 - 41 - 42 - 43 - 44 - 45 - 46 - 48)	1	
24	36926/2	<b>Feltro</b> per protezione sul corpo forcella	4	
25	T 0238	<b>Ingrassatore</b> sul corpo forcella	4	
26	36939	<b>Dado</b> serraggio cannotto sterzo	1	
27	25295 bis	<b>Rosetta</b> per dado serraggio sterzo	1	
28	36938	<b>Dado</b> registro sterzo	1	
29	36937	<b>Cannotto</b> dello sterzo	1	
30	T 71 bis	<b>Dado</b> per bulloni di unione piastra centrale	2	
31	M 5138 ter	<b>Rosetta</b> per bulloni di unione piastra centrale	2	
32	36937/3	<b>Bullone</b> di unione piastra centrale	2	
33	36197	<b>Calotta</b> regolabile sul cannotto dello sterzo	1	
34	T 219	<b>Sfera</b> per calotte	38	
35	36191	<b>Calotta</b> superiore sulla pipa dello sterzo	1	
36	36190	<b>Calotta</b> inferiore sulla pipa dello sterzo	1	
37	36196	<b>Calotta</b> sul cannotto dello sterzo	1	
38	36936 bis	<b>Ghiera</b> sul tirante di regolaggio molla forcella	1	
39	36933	<b>Tirante</b> per molla forcella	1	
40	36935	<b>Molla</b> per forcella anteriore	1	
41	36934	<b>Tampone</b> fermo ritorno forcella	1	
42	36932	<b>Traverso</b> di unione bracci forcella	1	
43	36929/36931/3 A	<b>Braccio</b> destro per forcella completo di cappello e bulloni	1	
44	36930/36931/3 A	<b>Braccio</b> sinistro per forcella anteriore completo di cappello e bulloni	1	
45	36931/4	<b>Bullone</b> fissaggio ruota alla forcella	4	
46	RE 7	<b>Rosetta</b> elastica per bullone fissaggio ruota alla forcella	4	
47	36931/3 A	<b>Cappello</b> per bracci forcella	2	
48	36922	<b>Corpo</b> forcella completo	1	

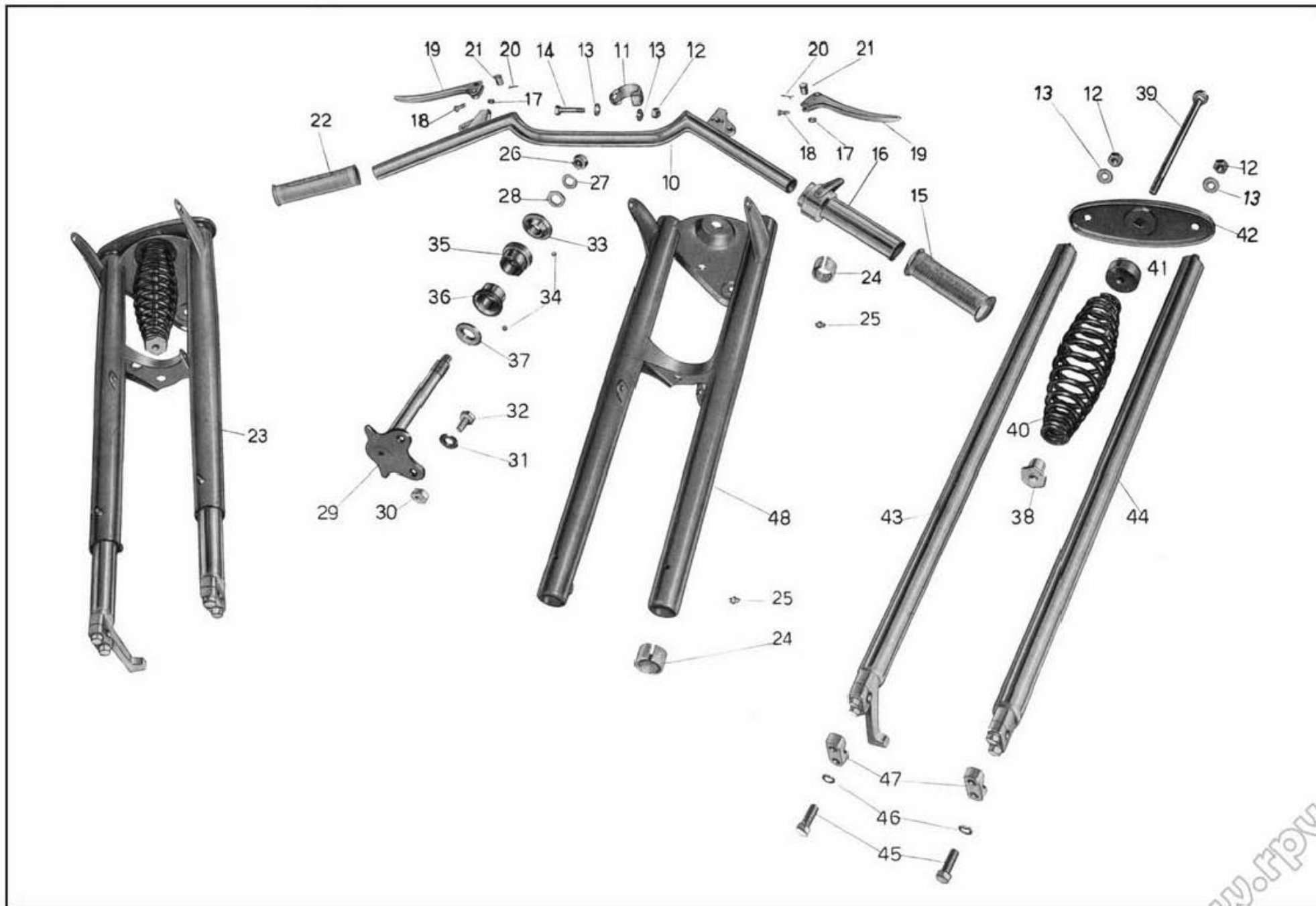


Tavola 8

TAV. 9

COMPLESSO : **Motociclo leggero**  
 SOTTOCOMPLESSO: **Telaio - Ruote - Freni**

GRUPPO : **Ruote**  
 SOTTOGRUPPO: **Ruota anteriore - Freno anteriore e comando**

N. Figura	Numero d'ordinazione	D E N O M I N A Z I O N E	Quantità	Indicazioni suppletive
10	36971	Ruota anteriore completa (comprende i pezzi: 11 - 12 - 13 - 14 - 15 - 16 - 17 - 18 - 19 - 24 - 25 - 26 - 27 - 28 - 29 - 30 - 31 - 32 - 33 - 34 - 35)	1	
11	36875	Cerchio per ruota anteriore	1	
12	36919/36919/1	Raggio per ruota anteriore completo di nipplo	36	
13	36952/4	Controdado per perno ruota anteriore	3	
14	36976	Disco porta ceppi freno anteriore	1	
15	DN 6	Dado fissaggio leva freno sulla camma e per vite tendifilo freno anteriore	2	6 MA
16	T 5087	Rosetta per dado fissaggio leva freno sulla camma	1	
17	36956	Leva sulla camma per freno anteriore	1	
18	36978	Camma per ceppi freno anteriore	1	
19	36954	Ceppo freno anteriore completo di soole pernini e piastrine	2	
20	36954/3	Ribattino fissaggio soole ai ceppi	8	
21	36954/2	Suola per ceppi freno anteriore	2	
22	36954/4	Piastrina appoggio camma sui ceppi	2	
23	24480 bis	Pernino sui ceppi freno anteriore per attacco molla	2	
24	24532	Molla per ceppi freno anteriore	1	
25	36953/2	Copiglia per perno ceppi freno	1	
26	36953/3	Rosetta per perno ceppi freno anteriore	1	
27	36952/2	Scodellino porta feltro per mozzo anteriore	2	
28	36952/1	Anello feltro per mozzo anteriore	2	
29	36952	Anello premistoppa per mozzo anteriore	2	
30	36975	Cono per mozzo anteriore	2	
31	T 220	Sfera per calotte mozzo ruota anteriore	20	1/4" (6,35)
32	36951/2	Calotta per mozzo ruota anteriore	2	
33	36974	Perno per mozzo ruota anteriore	1	
34	36952/5	Scodellino sul lato sinistro di protezione per mozzo	1	
35	36972	Corpo mozzo ruota anteriore	1	
36	36958	Trasmissione comando freno anteriore completa	1	
37	T 9362	Capocorda per trasmissione comando freno anteriore lato mozzo	1	
38	36957	Vite tendifilo per trasmissione comando freno anteriore	1	
39	T 235	Copriguaina per trasmissione comando freno anteriore	2	
40	T 2680	Capocorda per trasmissione comando freno anteriore lato manubrio	1	

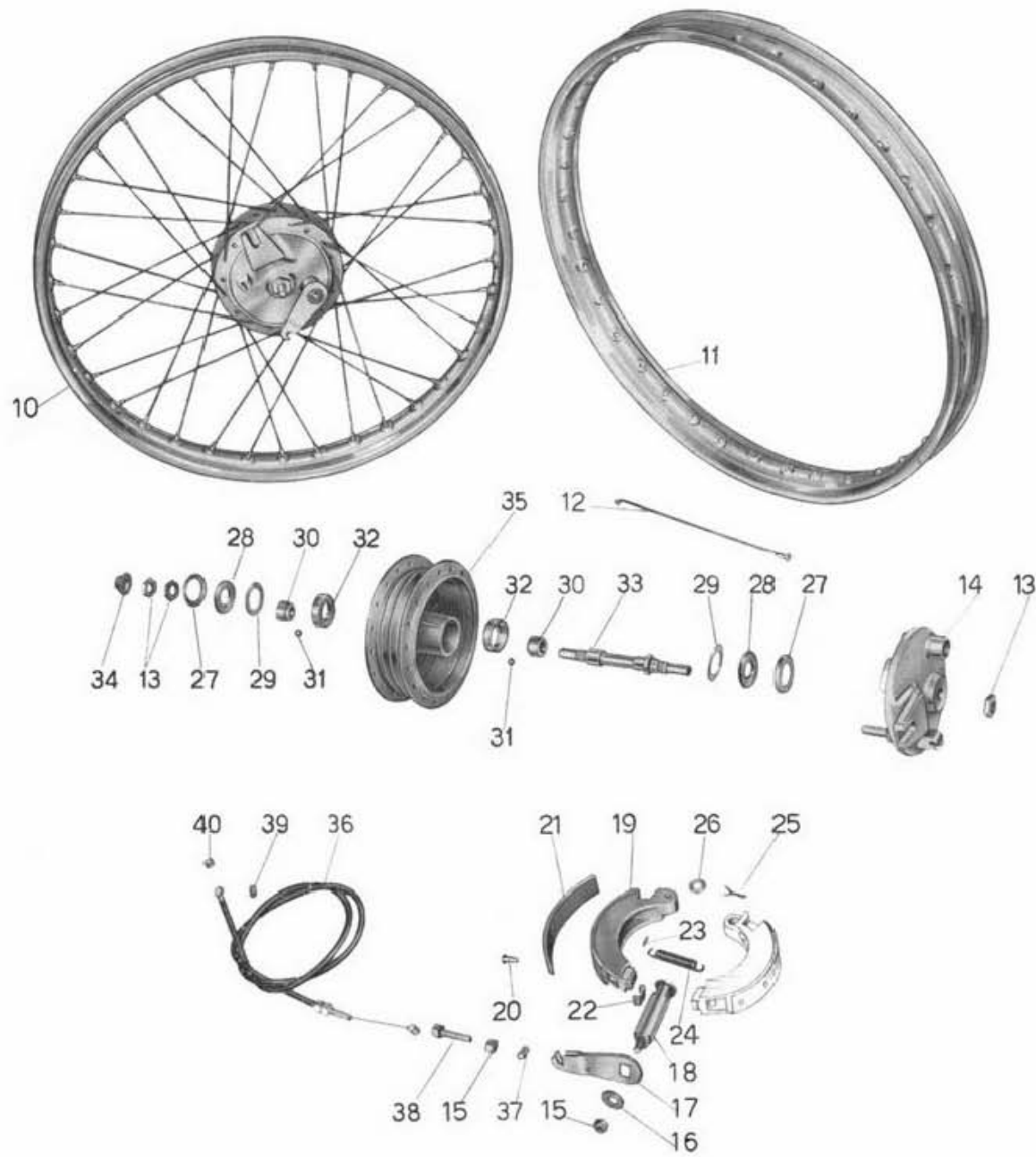


Tavola 9

TAV. 10

COMPLESSO : **Motociclo leggero**  
 SOTTOCOMPLESSO: **Telaio - Ruote - Freni**

GRUPPO : **Ruote**  
 SOTTOGRUPPO: **Ruota posteriore - Mozzo - Freno posteriore e comando**

N. Figura	Numero d'ordinazione	DENOMINAZIONE	Quantità	Indicazioni suppletive
10	36980	Ruota posteriore completa (comprende i pezzi: 20 - 21 - 22 - 23 - 24 - 25 - 26 - 27 - 28 - 29 - 30 - 31 - 36 - 37 - 38 - 39 - 40 - 41 - 42 - 43 - 44 - 45 - 46 - 47 - 48 - 49 - 50) . . . . .	1	
11	36711	Pedale comando freno posteriore . . . . .	1	
12	25421	Copiglia per perno tenuta pedale comando freno posteriore . . . . .	1	
13	M 8522	Rosetta tenuta pedale comando freno posteriore . . . . .	1	
14	36715	Molla per ritorno pedale freno posteriore . . . . .	1	
15	M 160 bis	Copiglia per tirante freno posteriore . . . . .	1	
16	M 136 bis	Rosetta per tirante freno posteriore . . . . .	1	
17	36184	Tirante per freno posteriore . . . . .	1	
18	24510	Dado di registro freno posteriore . . . . .	1	
19	36186	Rullo per leva freno posteriore . . . . .	1	
20	36967/1	Dado per perno ruota posteriore . . . . .	2	
21	36376	Tendicatena . . . . .	2	
22	T 8091	Dado per tendicatena . . . . .	2	
23	36952/4	Controdado per perno ruota posteriore . . . . .	2	
24	36983	Disco porta ceppi mozzo posteriore . . . . .	1	
25	DN 6	Dado fissaggio leva freno sulla camma . . . . .	1	
26	T 5087	Rosetta per leva del freno sulla camma . . . . .	1	
27	36970	Leva sulla camma comando freno posteriore . . . . .	1	
28	36984	Camma per ceppi freno posteriore . . . . .	1	
29	36953/2	Copiglia per perno porta ceppi freno posteriore . . . . .	1	
30	36953/3	Rosetta per perno porta ceppi freno posteriore . . . . .	1	
31	36954	Ceppo freno posteriore completo di soles piastrene e perni . . . . .	2	
32	36954/3	Ribattino fissaggio soles ai ceppi . . . . .	8	
33	36954/2	Suola per ceppi freno posteriore . . . . .	2	
34	24480 bis	Pernino sui ceppi freno posteriore per attacco molla . . . . .	2	
35	36954/4	Piastrina appoggio camma sui ceppi freno posteriore . . . . .	2	
36	24532	Molla per ceppi freno posteriore . . . . .	1	
37	36952/2	Scodellino porta feltro per mozzo . . . . .	2	
38	36952/1	Anello feltro per mozzo ruota posteriore . . . . .	2	
39	36952	Anello premistoppa per mozzo ruota posteriore . . . . .	2	
40	36975	Cono per mozzo ruota posteriore . . . . .	2	
41	T 220	Sfera per calotte mozzo ruota posteriore . . . . .	20	1/4" (6,35)
42	36951/2	Calotta per mozzo ruota posteriore . . . . .	2	
43	36982	Perno per mozzo ruota posteriore . . . . .	1	
44	36968/2	Bullone fissaggio ingranaggio catena al mozzo ruota posteriore . . . . .	6	
45	36968/1	Piastrina bloccaggio bulloni fissaggio ingranaggio catena . . . . .	3	
46	36968	Ingranaggio catena per ruota posteriore . . . . .	1	48 denti
47	36981	Corpo mozzo per ruota posteriore . . . . .	1	
48	36875	Cerchio per ruota posteriore . . . . .	1	
49	36920/2156 ter	Raggio lungo per ruota posteriore completo di nipplo . . . . .	18	
50	36920/1/2156 ter	Raggio lato ingranaggio per ruota posteriore completo di nipplo . . . . .	18	
51	36879	Catena completa di maglia di congiunzione . . . . .	1	
52	36427	Maglia di congiunzione . . . . .	1	
53	36426	Molletta per maglia di congiunzione . . . . .	1	



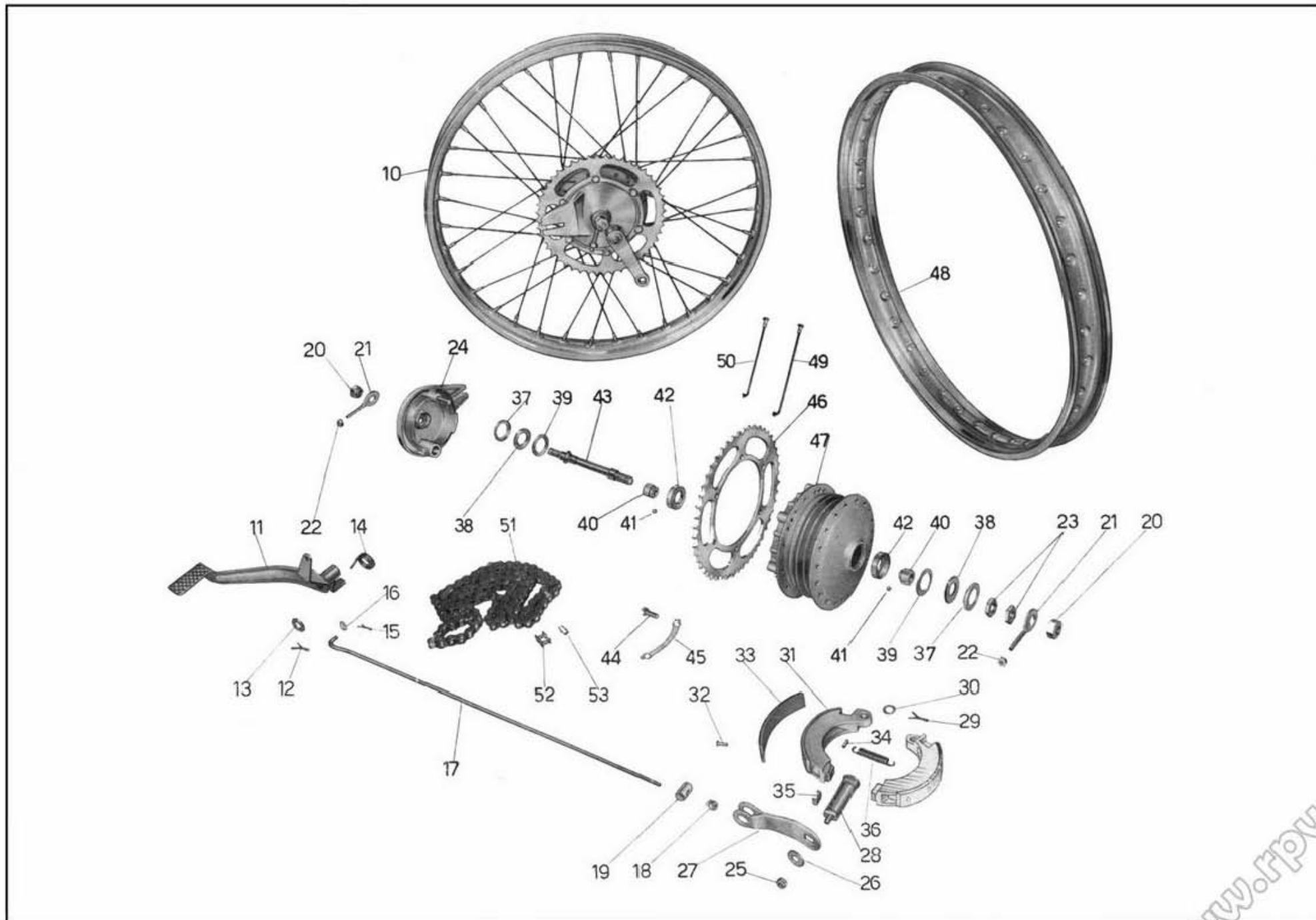


Tavola 10

N. Figura	Numero d'ordinazione	DENOMINAZIONE	Quantità	Indicazioni suppletive
10	MVA 39 B	Marelli } <b>Volano</b> magnete alternatore . . . . .	1	
11	MAVD28-6-140-01103 36030	Filso } <b>Dado</b> serraggio volano magnete . . . . .	1	
12	36030 bis	<b>Rosetta</b> per dado serraggio volano magnete . . . . .	1	
13	36022	Marelli - <b>Vite</b> fissaggio parte fissa del volano al coperchio . . . . .	3	
14	36022 ter	Filso - <b>Vite</b> fissaggio parte fissa del volano al coperchio . . . . .	3	
15	36022 bis	<b>Rosetta</b> per vite fissaggio parte fissa del volano al coperchio . . . . .	3	5,25 x 9 x 1
16	MVA 11/60 A	Marelli } <b>Pres</b> a di corrente per volano magnete . . . . .	1	
17	10056/2	Filso } <b>Cavo</b> per candela . . . . .	1	
18	36054 A	<b>Attacco</b> rapido per cavo candela . . . . .	1	
19	24813	Marelli } <b>Candela</b> con guarnizione . . . . .	1	
20	CW 225 F HN 10-92-2397	Lodge } <b>Pulsante</b> per tromba elettrica, commutatore per luce comando anabbagliante . . . . .	1	
21	8016	Pagani (CEV) } <b>Faro</b> anteriore . . . . .	1	
22	56 N	Frisoni e Torresan } <b>Bullone</b> fissaggio faro ai bracci della forcella . . . . .	2	
23	36944	<b>Lampadina</b> per luce campagna con anabbagliante . . . . .	1	
24	6 V 25/25 W	<b>Lampadina</b> luce città (a siluro mm. 11,5 x 39) . . . . .	1	
25	6 V 5 W	<b>Fanalino</b> posteriore . . . . .	1	
26	36431/1	<b>Dado</b> per bullone fissaggio fanalino posteriore . . . . .	1	6 MA
27	DN 6	<b>Rosetta</b> elastica per bullone fissaggio fanalino posteriore . . . . .	1	6,5 x 11 x 2
28	RE 6	<b>Bullone</b> fissaggio fanalino posteriore . . . . .	1	6 MA x 12
29	T 136	<b>Lampadina</b> per fanalino posteriore (a siluro mm. 7 x 31) . . . . .	1	
30	6 V 3 W	<b>Fascetta</b> corta per fissaggio cavi . . . . .	3	
31	TA 236	<b>Fascetta</b> lunga per fissaggio cavi . . . . .	1	
32	TA 237 ter	<b>Fascetta</b> media per fissaggio cavi . . . . .	2	
33	T 237 bis	<b>Bullone</b> fissaggio tromba elettrica . . . . .	1	
34	TA 110	<b>Dado</b> per bullone fissaggio tromba elettrica . . . . .	1	
35	DN 7	<b>Morsetto</b> di congiunzione . . . . .	1	
36	36527	<b>Tromba</b> elettrica . . . . .	1	
36	36943			
37		<b>Cavi</b> sterlingati per impianto elettrico:		
		Dal generatore alla tromba: N. 1 (colore rosso) sez. mmq 1,5 . . . . .	m	0,80
		Dal generatore al morsetto: N. 1 (colore nero) . . . . .	m	0,95
		(l'estremità di attacco del morsetto deve portare il segno verde)		
		N. 1 guaina sterlingata di copertura dei due cavi . . . . .	m	0,15
		Dal morsetto al commutatore: N. 1 (colore nero) . . . . .	m	0,61
		(l'estremità di attacco del morsetto deve portare il segno verde)		
		Dalla tromba al commutatore: N. 2 (colore nero) ogni cavo ha una lunghezza di . . . . .	m	0,60
		(un cavo deve portare un segno rosso)		
		Dal commutatore al faro: N. 3 (colore nero) ogni cavo ha una lunghezza di . . . . .	m	0,52
		(un cavo con segno bianco per luce città)		
		Dal commutatore al fanalino targa: N. 1 (colore nero) . . . . .	m	1,66

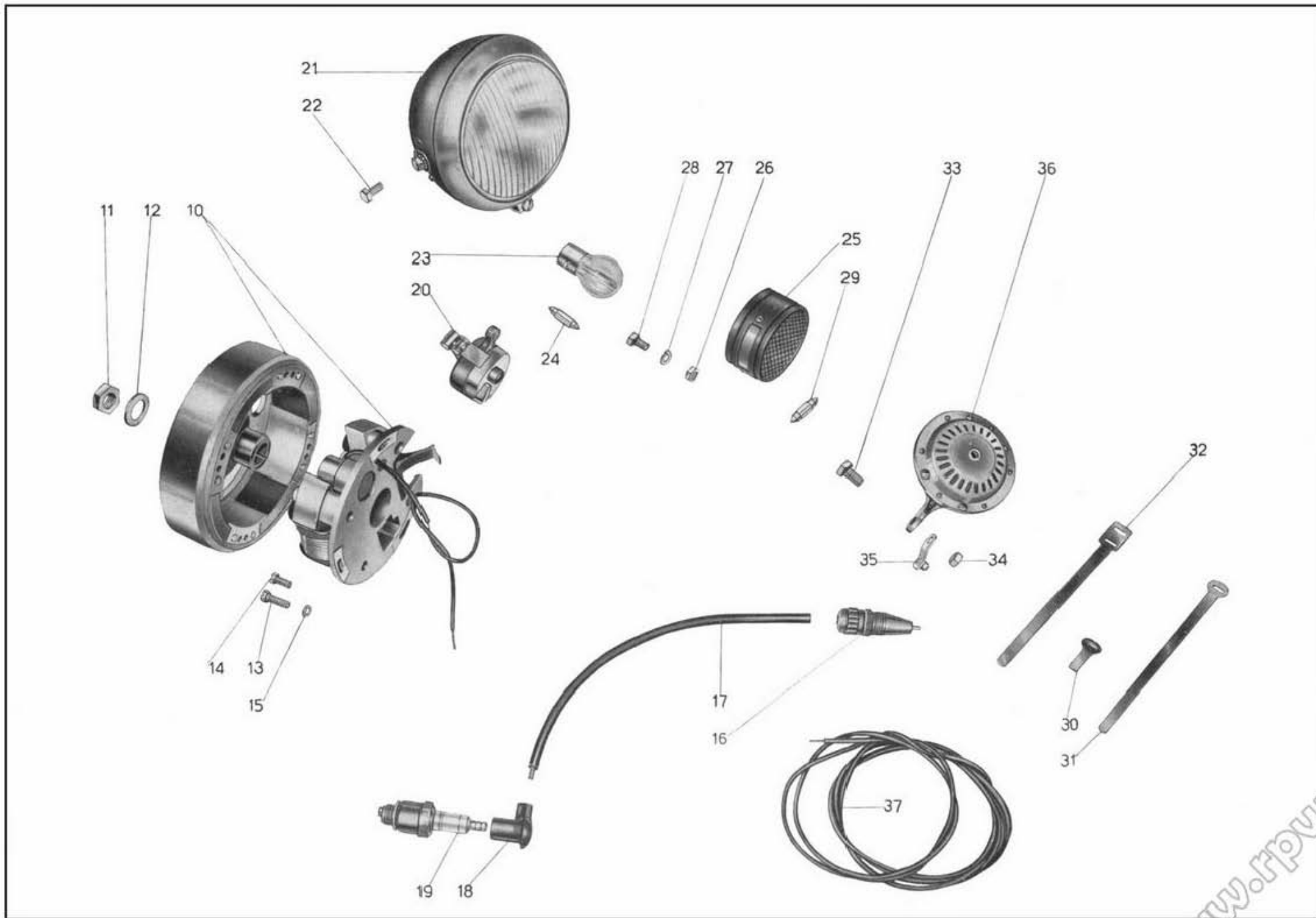


Tavola 11

TAV. 12

COMPLESSO : Dotazione  
 SOTTOCOMPLESSO: Attrezzi

GRUPPO : Comuni e speciali  
 SOTTOGRUPPO: Dotazione individuale normale ed a richiesta

N. Figura	Numero d'ordinazione	DENOMINAZIONE	Quantità	Indicazioni suppletive
10	36465	Cacciavite	1	} Forniti solo a richiesta
11	36466	Chiave a tubo doppia da mm. 11-14	1	
12	36467	Chiave a tubo per candela da mm. 21-22	1	
13	36469	Chiave piatta da mm. 9 -11 - 14 - 18	1	
14	TA 198	Pompa per pneumatici	1	
15	T 16628	Leva coperture	3	
16		Libretto istruzioni	1	
17	36479	Estrattore volano magnete	1	
18	36463	Estrattore pignone elastico motore	1	
19	36475	Estrattore disco frizione	1	
20	36482	Leva per montaggio e smontaggio chiavella della frizione	1	
21	36487	Chiave a tubo da mm. 22 per smontaggio dado sull'albero motore lato volano magnete	1	
22	36488	Chiave a tubo per ghiera fissaggio pignone catena	1	
23	36488 ter	Chiave piatta da mm. 22 per smontaggio bussola supporto ingranaggio libero avviamento	1	
24	36460	Estrattore per calotte dei mozzi ruote ant. e post.	1	
25	36462	Estrattore del perno per albero a gomito	1	
26	36461	Morsetto per bloccaggio volano motore	1	
27	36459	Attrezzo di pressatura cilindri elastici nel pignone motore	1	
28	36462 bis	Distanziatore per montaggio albero a gomito	1	

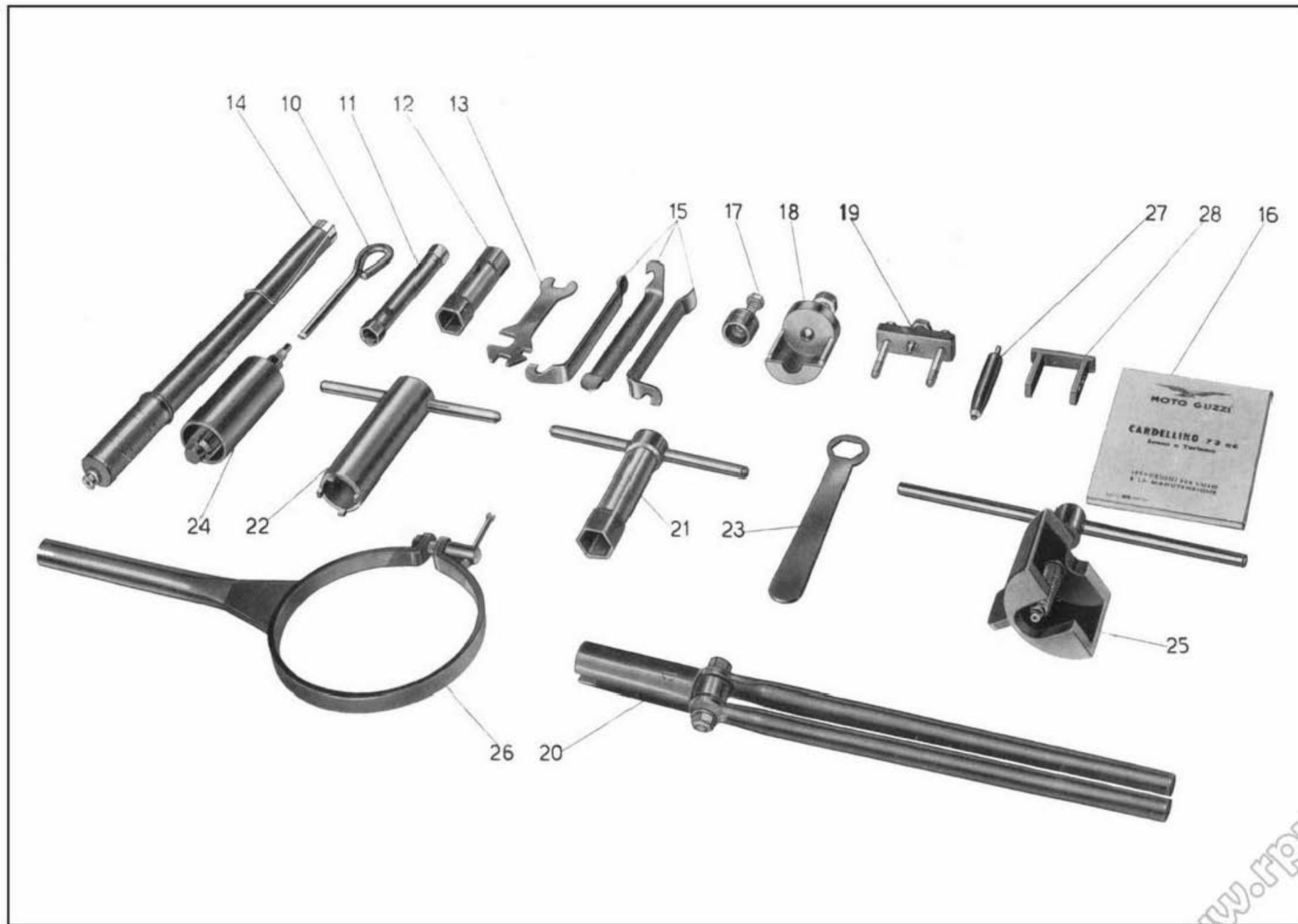


Tavola 12

TIPOGRAFIA "BERETTA"  
LECCO - VIA PREVIATI 33  
2200 COPIE - AGOSTO 1958

