

---

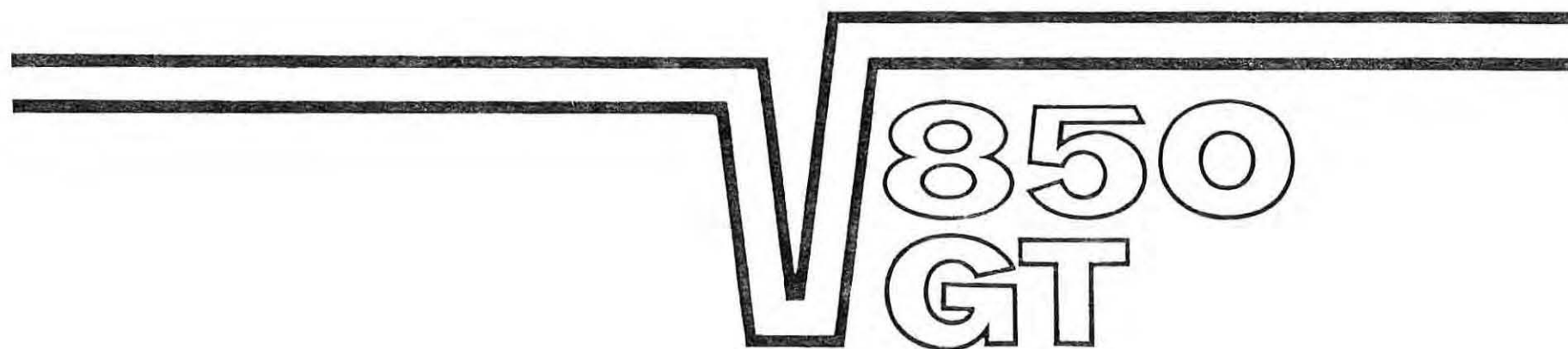
**SEIMM**

SOCIETÀ ESERCIZIO INDUSTRIE MOTOMECCANICHE S.p.A.  
Capitale sociale: L. 2.000.000.000 interamente versato  
Sede legale: Milano  
Registro Imprese Milano N. 130902  
Direzione e Stabilimenti: 22054 Mandello del Lario (CO)  
Telefoni: 71112 e 72512 (8 linee urbane)  
Telegrammi: SEIMM MANDELLOLARIO  
Telex: 38095 SEIMM

**MOTO GUZZI**

---

C.C.I.A.A. Milano N. 722044 - Como N. 117437 ■ C.C. Postale Como N. 18/4226 ■ Posizione Commercio Estero M 986753



**E VARIANTI PER TIPO "CALIFORNIA"**

**CATALOGO PARTI DI RICAMBIO**

LUGLIO 1972 - 1ª EDIZIONE

## CONDIZIONI DI VENDITA DELLE PARTI DI RICAMBIO

- VENDITE** : Ogni fornitura di parti di ricambio è subordinata alla disponibilità della merce all'atto del ricevimento della ordinazione.
- PREZZI** : I prezzi indicati sul listino di vendita delle parti di ricambio s'intendono netti per merce resa franco fabbrica; tutte le tasse ed altri oneri inerenti alla compravendita, sono a carico del compratore.  
Nel caso di variazione dei listini valgono i prezzi in vigore al momento della consegna, anche per la merce già ordinata.
- CONSEGNE  
E SPEDIZIONI** : La SEIMM Moto Guzzi non assume alcuna responsabilità in caso di ritardo nelle consegne.  
I termini di consegna vengono indicati a puro titolo informativo e senza impegno.  
La merce viaggia a rischio e pericolo del committente, anche se spedita in porto franco.
- CONCESSIONARI** : Gli ordini assunti dai Concessionari non vincolano la SEIMM Moto Guzzi, che si riserva ogni e qualsiasi decisione riguardante l'evasione degli ordini stessi.
- RECLAMI** : I reclami per merce mancante o avariata o non corrispondente alla richiesta debbono essere fatti entro 8 giorni dalla data di ricevimento merce.  
I reclami pervenuti dopo tale termine non saranno tenuti in considerazione.  
Per ogni e qualunque contestazione, il Foro competente sarà quello di Milano.
- RESPONSABILITÀ** : La SEIMM Moto Guzzi non risponde dei danni che potessero subire persone e/o cose in dipendenza dell'uso dei suoi prodotti, anche se i danni fossero provocati da difetti di costruzione dei materiali forniti.

## ORDINAZIONI

Nelle ordinazioni delle parti di ricambio si deve indicare chiaramente:

- Il nome e l'indirizzo del concessionario (chiaramente leggibile);
- Il N. progressivo dell'ordine e data;
- Il mezzo di trasporto;
- Il numero d'ordinazione;
- Il quantitativo dei pezzi;
- La sua denominazione e caratteristica;
- Eventuale n. di telaio del motociclo al quale il pezzo è destinato.

**I PEZZI ORIGINALI PORTANO INCISO I MARCHI DI FABBRICA DEPOSITATI A TERMINE DI LEGGE.**

# MOTOCICLO

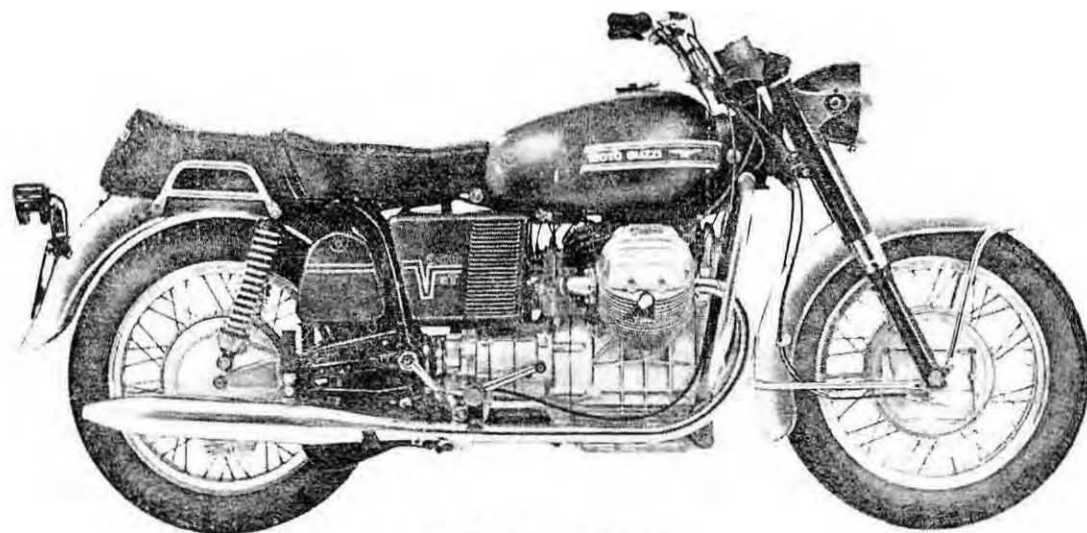


Fig. 1 - Lato destro

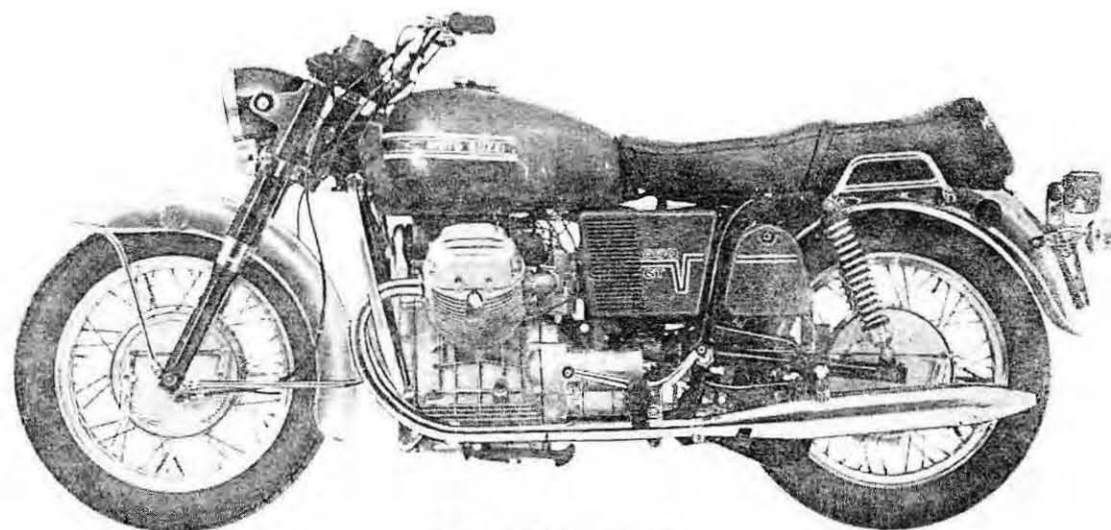


Fig. 2 - Lato sinistro

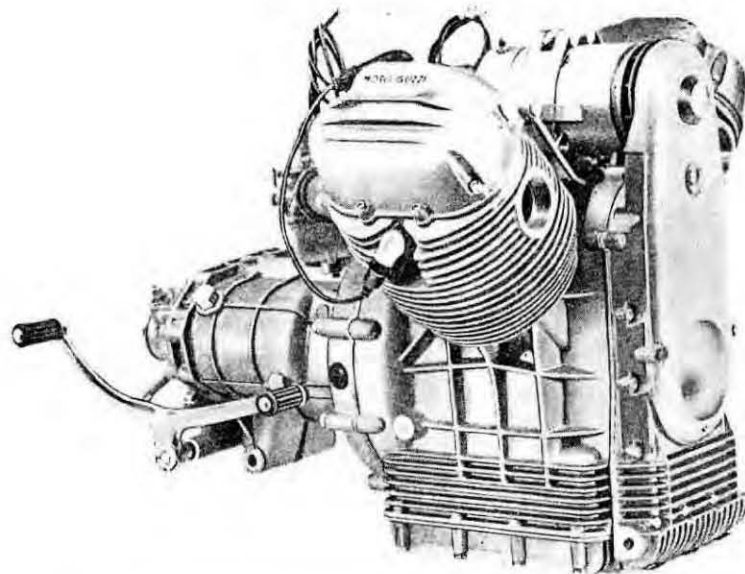


Fig. 3 - Motore completo di cambio

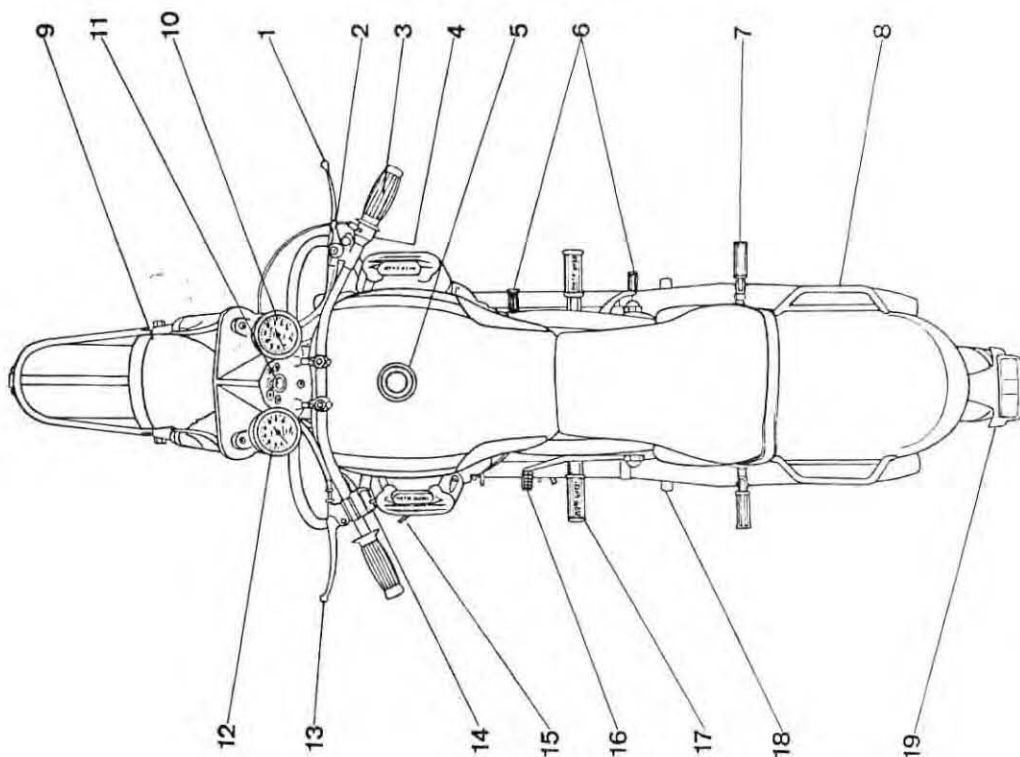


FIG. 4

#### COMANDI ED ACCESSORI

(Vedere fig. 4)

- 1 - Leva comando freno anteriore.
- 2 - Manettino comando starter carburatori.
- 3 - Manopola comando gas.
- 4 - Pulsante avviamento.
- 5 - Tappo serbatoio carburante.
- 6 - Leva comando cambio.
- 7 - Appoggiaiedi per secondo passeggero.
- 8 - Maniglia per secondo passeggero.
- 9 - Faro anteriore.
- 0 - Tachimetro.
- 11 - Commutatore a chiave per inserimento utilizzatori.
- 12 - Contagiri.
- 13 - Leva comando frizione.
- 14 - Interruttore - commutatore per illuminazione e pulsante comando tromba.
- 15 - Braccio laterale sostegno motociclo.
- 16 - Leva comando freno posteriore.
- 17 - Pedale appoggiaiedi.
- 18 - Cavalletto sostegno motociclo.
- 19 - Fanalino posteriore.

## CARATTERISTICHE GENERALI

### MOTORE

Ciclo	:	a quattro tempi
Numero cilindri	:	2
Disposizione cilindri	:	a « V » di 90°
Alesaggio	:	mm 83
Corsa	:	mm 78
Cilindrata totale	:	cmc 844,05
Rapporto di compressione	:	9,2
Regime di potenza massima	:	giri al 1' 6500
Potenza al reg. di pot. max:	:	CV 64 SAE
Basamento	:	in lega leggera
Cilindri	:	in lega leggera e cromati
Teste dei cilindri	:	in lega leggera, emisferiche, con sedi valvole riportate in ghisa speciale
Albero motore	:	in acciaio
Cuscinetti di banco	:	in lega di alluminio e stagno forzati in due appositi supporti
Bielle	:	in acciaio con cuscinetti a guscio sottile e lega di alluminio e stagno
Stantuffi	:	in lega di alluminio

### Distribuzione

A valvole in testa comandate dall'albero della distribuzione, mediante punterie, aste e bilancieri. L'albero della distribuzione posto nel basamento motore, è comandato dall'albero motore mediante coppia d'ingranaggi.

### Aspirazione:

- inizio: prima del P.M.S. 24°;
- fine: dopo il P.M.I. 58°.

### Scarico:

- inizio: prima del P.M.I. 58°;
- fine: dopo il P.M.S. 22°.

Giuoco fra valvole e bilancieri per controllo messa in fase: mm 0,5.

Giuoco di funzionamento fra valvole e bilancieri a motore freddo:

- aspirazione mm 0,15
- scarico mm 0,20

### Alimentazione

I carburatori sono alimentati (per gravità) dal serbatoio; tipo e regolazione dei carburatori:

N. 2, Dell'Orto tipo « VHB 29 CD » (destra) « VHB 29 CS » (sinistra).

### Dati di regolazione

Diffusore	:	∅ mm 29
Valvola gas	:	60
Polverizzatore	:	265
Getto massimo	:	145
Getto minimo	:	45
Polverizzatore starter	:	80
Spillo conico « SV5 »	:	Il tacca

[Vite regolazione minimo benzina: apertura 1 giro e 1/2 ÷ 2 per il carburatore sinistro; di 2 giri a 2 giri e 1/2 per il carburatore destro.

N.B. - Per la numerazione delle tacche la partenza s'intende dall'alto dello spillo.

### Presa d'aria

Munita di filtro a secco.

### Lubrificazione

Sistema a pressione con pompa ad ingranaggi. La pompa è comandata dall'albero motore mediante coppia d'ingranaggi.

Filtro olio: nel basamento motore.

Pressione normale di lubrificazione: 3,8 ÷ 4,2 Kg/cm<sup>2</sup> (regolata da apposita valvola).

Trasmittitore elettrico per segnalazione insufficiente pressione.

### Raffreddamento

Ad aria. Teste e cilindri sono muniti di apposite alette di raffreddamento.

### Accensione

A batteria con distributore ad anticipo automatico a masse centrifughe.

Anticipo iniziale: 5°

Anticipo automatico: 28°

Anticipo totale (iniziale + automatico): 33°

Distanza fra i contatti del rottore: mm 0,42 ÷ 0,48.

Candele di accensione (∅ 14 x 1,25 radice lunga):

— grado termico 225 della scala Bosch-Marelli o equivalenti; distanza fra gli elettrodi delle candele mm 0,6.

Bobina d'accensione.

### Avviamento

Elettrico mediante motorino munito di innesto a comando elettromagnetico. Corona dentata fissata al volano motore. Comando: a pulsante posto sul lato destro del manubrio.

### Scarico

N. 2 tubi e silenziatori collegati.

### TRASMISSIONI

#### Frizione

Tipo a secco a due dischi condotti. E' posta sul volano motore. Comando mediante leva sul manubrio (lato sinistro).

#### Cambio

A cinque velocità con ingranaggi elicoidali sempre in presa ad innesto frontale. Parastrappi incorporato.

Il cambio è contenuto in apposita scatola fissata al basamento motore. pedale con doppia leva sul lato destro o sinistro del motomezzo.

Rapporto motore-cambio 1 : 1,235 (17-21)

Rapporti degli ingranaggi del cambio:

In prima marcia 1 : 2 (14-28)

In seconda marcia 1 : 1,3 (18-25)

In terza marcia 1 : 1,047 (21-22)

In quarta marcia 1 : 0,869 (23-26)

In quinta marcia 1 : 0,750 (24-32)

## INDICE DELLE TAVOLE

Complessi	Sottocomplessi	Gruppi	Sottogruppi	Tavole	
MOTOCICLO	MOTORE	Organi principali	Cilindri - Teste - Coperchi - Bilancieri - Valvole . . . . . Basamento e coperchi . . . . . Albero motore - Bielle - Pistoni - Distribuzione . . . . .	1 2 3	
		Lubrificazione	Pompa olio - Tubazioni - Valvola - Filtro - Trasmettitore segnalatore - Sfiatatoio . . . . .	4	
		Alimentazione	Serbatoio carburante - Tubi scarico e silenziatori . . . . . Carburatori - Trasmissioni di comando - Filtro aria - Contenitore . . . . .	5 6	
		TRASMISSIONE PRIMARIA	Innesto	Innesto frizione - Comando frizione . . . . .	7
			Cambio	Scatola cambio - Coperchio . . . . . Ingranaggi - Alberi e comando cambio . . . . .	8 9
		TRASMISSIONE SECONDARIA	Forcellone Trasmissione posteriore	Forcellone oscillante - Scatola di trasmissione - Albero e coppia conica . . . . .	10
	TELAIO RUOTE FRENI STRUMENTAZIONE	Telaio	Telaio - Cavalletto - Braccio laterale - Braccio appoggiapiedi - Appoggiapiedi 2° passeggero - Sospensione posteriore - Portatarga - Parafango posteriore . . . . .	11	
		Sospensione anteriore	Forcella anteriore - Parafango anteriore . . . . .	12	
		Sterzo	Manubrio e leve di comando . . . . .	13	
		Strumentazione	Plancia porta strumenti - Contachilometri - Contagiri . . . . .	14	
		Ruote Freni	Ruota anteriore - Mozzo - Freno anteriore e comando . . . . . Ruota posteriore - Mozzo - Freno posteriore e comando . . . . .	15 16	
		IMPIANTO ELETTRICO	Accensione	Dinamo - Motorino avviamento - Distributore - Bobina d'accensione - Regolatore - Faro . . . . .	17
	Illuminazione		Batteria - Faro - Fanalino posteriore - Gruppo cavi . . . . .	18	
	Borse laterali		Borse e attacchi . . . . .	19	
	TELAIO	Carenatura e parabrezza	Carenatura - Trasparente - Attacchi . . . . .	20	
	IMPIANTO ELETTRICO	Lampeggiatori	Staffe - Fanalini - Dispositivo - Inter. (LUCAS - APRILIA) . . . . .	21	
			Staffe - Fanalini - Dispositivo - Inter. (S. Te NE. I) . . . . .	22	
	DOTAZIONE	Comuni	Dotazione individuale . . . . .	23	

**VARIANTI PER G.T. 850 « CALIFORNIA »** (Da pag. 77 a pag. 87)  
Alle Tavole: 1 - 5 - 6 - 7 - 9 - 11 - 12 - 13 - 14 - 15 - 16 - 17 - 18 - 20

		TAVOLE SUPPLEMENTARI (da pag. 89 a pag. 103)		
PARTICOLARI NON DI NOSTRA PRODUZIONE	IMPIANTO ELETTRICO	Illuminazione	Faro anteriore - Fanalino posteriore « Pagani C.E.V. » . . . . .	50
		Avviamento	Motorino avviamento « MARELLI » . . . . .	51
			Motorino avviamento « BOSCH » . . . . .	52
		Generatore	Dinamo - Regolatore « MARELLI » . . . . .	53
			Dinamo « BOSCH » . . . . .	54
	Accensione	Distributore d'accensione « MARELLI » . . . . .	55	
MOTORE	Alimentazione	Carburatore « Dell'Orto » . . . . .	56	

## INDICE NUMERICO

N. Ordinazione	N. di Tav.	N. di Fig.	N. Ordinazione	N. di Tav.	N. di Fig.	N. Ordinazione	N. di Tav.	N. di Fig.	N. Ordinazione	N. di Tav.	N. di Fig.	N. Ordinazione	N. di Tav.	N. di Fig.	N. Ordinazione	N. di Tav.	N. di Fig.
09905100	23	21	12011900			12105401	5	19	12211000			12433000	11	29	12555351	11	66
10237900	9	28	12011901			12105402			12211001			12434001	11	28	12575321	20	10
10238300	9	29	12011902	2	16	12106500	5	20	12211002	9	40	12434200	11	34	12575421	20	11
10474601	18	38	12011903			12108400	4	42	12211004			12435700	12	51	12575540	20	19
10474900	18	35	12011904				5	21	12211200	9	74	12435900	12	52	12577250	20	12
10551600	11	59	12012100	2	18	12113200	6	25	12211700	9	77	12440200	11	36	12577840	20	22
10700217	54	22	12012200	2	39	12113401	6	27	12235300	8	38	12441305	11	76	12577940	20	13
10700224	54	12	12012800	2	23	12113600	6	26	12250900	9	10	12443200	11	37	12578240	20	14
10700253	54	29	12012900	2	19	12114301	6	24	12250906	9	80	12450300	11	48	12578450	20	15
10740900	50	24	12018900	2	32	12114401	6	11	12326300	10	27	12450400	11	49	12578621	20	26
10741700	50	26	12019600	2	41	12115002			12327700	10	28	12464320	11	61	12578921	20	29
10744900	14	22	12021700	1	39	12115003	1	51	12328000	10	26	12464340	19	20	12600300	13	10
10744902	14	23	12021800	1	43	12115503	1	52	12350400	10	52	12492700	12	17	12601905	13	26
10744910	14	25	12023700	1	11	12117001	6	22	12350700	10	53	12493001	12	16	12607940	6	13
	21	24	12030200	1	26	12118005	13	32	12351100	10	61	12494180	12	22	12608300	6	12
10750550	22	28	12030400	1	27	12120200	5	25	12351300	10	63	12494201	12	24	12610800	15	12
10754900	14	27	12031800	1	31	12120900	5	22	12351400	10	59	12494500	12	20		16	12
10754901	14	28	12034001	1	29	12120905	5	23	12351601	10	38	12496121	12	30	12611501	15	13
10754902	14	29	12034800	1	25	12122501	5	35	12352400	10	42	12496221	12	31		16	13
10900600	23	12	12038100	1	17	12122900	5	34	12352600	10	43	12500240	13	35	12615200	16	47
11500700	13	38	12045001	3	41	12123000	5	33	12352900	10	45	12504500	12	13	12615800		
12001200	2	29	12045800			12123900	5	26	12354600	10	49	12504600	12	15	12615801		
12001400	2	24	12045802	3	40	12147800	4	28	12355100	10	46	12522600	12	40	12615802	16	49
12001600	2	30	12053302	3	36	12148500	4	29	12355202	10	47	12525400	12	36	12615803		
12003500	2	34	12054000	3	37	12149800	4	36	12355203			12525800	12	38	12615804		
12003600	2	35				12150700	4	24	12355301			12525900	12	37	12615805		
12003701	2	36	12062000			12150900	4	26	12355302	10	48	12526600	12	33	12615820		
	18	35	12062001			12152200	4	37	12355303			12526700	12	45	12616101	15	44
12003701	10	33	12062002	3	16	12152600	4	39	12355400			12527200	12	44		16	11/1
	2	0/1	12062003			12153000	4	38	12355402			12527201			12616102	15	44
12004901	2	38	12062004			12153200	4	43	12355404	10	54	12527202				16	11/1
12006200	4	14	12065400	3	11	12153600	4	48	12355406			12527203	12	42	12616103	15	44
12006400	4	17	12067000	3	30	12154200	4	46	12355408			12527204			12620901	16	11/1
12006500	4	15	12067600	3	31	12155701	4	51	12355410			12527210	12	42	12621400	16	21
12006600	4	16	12067701	3	32	12157401	4	52	12356300	10	56	12527600	12	32	12622500	16	31
12007200	4	10	12067900	3	33	12157501	4	41	12356400	10	57	12527700	12	34	12625000	15	32
12007600	4	11	12082300	7	13	12157800	4	53	12356700	10	41	12540200	10	10	12630500	16	11
12011400			12082800	7	14	12158400	4	18	12416400	11	47	12547000	10	16	12633000	16	14
12011401			12082900	7	11	12159000	4	22	12424500	4	54	12547200	10	15	12633200	16	45
12011402	2	20	12084400	7	12	12159100	4	19	12429600	11	15	12547800	10	13	12634000	16	50
12011403			12085901	7	16	12159200	4	21	12429701	11	13	12548000	10	23	12634100	16	18
12011404			12087001	7	18	12200900	8	42	12429800	11	14	12548201	10	24	12636201	16	23
12011700	2	40	12085901	7	16	12207200	8	29	12430301	11	25	12548401	10	25	12636600	16	26
12011800	2	22	12087001	7	18	12207700	8	30	12432000	11	30	12552301	11	51	12637400	16	20
									12432800	11	31	12555201	11	65	12638200	16	22

## INDICE NUMERICO

N. Ordinazione	N. di Tav.	N. di Fig.	N. Ordinazione	N. di Tav.	N. di Fig.	N. Ordinazione	N. di Tav.	N. di Fig.	N. Ordinazione	N. di Tav.	N. di Fig.	N. Ordinazione	N. di Tav.	N. di Fig.	N. Ordinazione	N. di Tav.	N. di Fig.	
12639601	16	32	12700245	53	46	12715425	55	23	12730522	52	22	12730764	51	45	12748600	18	57	
12675405	16	52	12700246	53	37	12715426	55	24	12730523	52	23	12730772	51	35	12750300	21	23	
12676500	16	39	12700247	53	31	12715427	55	25	12730524	52	24	12730778	51	36		22	27	
12676505	16	55	12700248	53	35	12715428	55	26	12730525	52	25	12731000	17	45/1	12750600	22	14	
12677000	16	40	12700249	53	34	12715429	55	27	12730526	52	26	12732500	17	61	12750605	21	14	
12677005	16	53	12700251	53	25	12715430	55	29	12730527	52	27	12732600	17	66	12750705	21	16	
12700110	54	10	12700252			12715431	55	30	12730528	52	28	12732605			17	66	12750800	22
12700111	54	11	12700253	53	26	12715432	55	31	12730529	52	29	12732700	17	48	12750805	21	17	
12700113	54	13	12700254	53	28	12715433	55	32	12730530	52	30	12732705			17	47	12750900	22
12700114	54	14	12700255	53	27	12715434	55	33	12730531	52	31	12732800	17	57	12751000	22	20	
12700115	54	15	12700256	53	29	12715435	55	34	12730532	52	32	12734900	17	50	12751300	22	10	
12700116	54	16	12700257	53	30	12715436	55	35	12730533	52	33	12735300	17	53	12751305	21	10	
12700117	54	17	12700258	53	32	12715437	55	36	12730534	52	34	12735400	17	54	12751400	22	11	
12700118	54	18	12700259	53	15	12715438	55	37	12730535	52	35	12735500	17	51	12751405	21	11	
12700119	54	19	12700260	53	19	12715439	55	38	12730536			12735505	17	51	12751700	22	30	
12700120	54	20	12700300	17	11	12715440	55	39	12730537	52	36	12739920	50	25	12751705	21	32	
12700121	54	21	12700610	17	20	12715441	55	40	12730538	52	37	12740321	50	11	12755000	22	A	
12700123	54	23	12700700	17	14	12715442	55	41	12730539	52	38	12740407	50	21	12755005	21	A	
12700124	54	24	12700746	53	45	12715443			12730540	52	39	12740408	50	22	12740409	50	23	12755100
12700125	54	25	12700900	17	18	12715444	55	42	12730541	52	40	12740412	50	20	12755105	21	B	
12700126	54	26	12702500	17	21	12715445	55	43	12730542	52	41	12740412	50	20	12760400	14	17	
12700127	54	27	12702505			12715446	55	44	12730701	17	45	12740420	50	12	12763300	14	19	
12700128	54	28	12702900	17	44	12715701	17	24	12730705	51	A	12740501	18	10	12768700	4	49	
12700130	54	30		21	18	12715901	17	25		17	45		50	A	12781521	11	77	
12700131	54	31	12703000	18	46	12716200	17	29	52	A	12740601	50	14	12781621	12	62		
12700200	17	10	12703801	17	46		12716500	55	16	12730713	51	12	12740901	50	13	12782200	11	18
	53	A	12703805			17	33	12730716	17	37	12730717	51	16	12741721	50	27	12807000	6
12700205	17	10	12704200	17	49	12717600	17	37	12730717	51	15	12741722	50	28	12807100	6	14	
	54	A	12704601	18	20		12717801	17	36	12730723	51	27	12741723	50	29	12807200	6	16
12700212	53	24	12705500	18	21	12718301	17	39	12730730	53	44	12741724	50	30	12900300	23	14	
12700216	53	14	12705600	18	19	12718501	17	41		51	17	12741725	50	31	12900800	23	13	
12700218	53	33	12706800	18	30	12719300	17	43	12730735	51	18	12741726	50	34	12901000	23	11	
12700219	53	11	12715400	17	28	12730323	51	49	12730740	51	47	12741727	50	32	12901101	23	19	
12700223	53	10		55	A	12730510	52	10	12730741	51	21	12742500	50	19	12909090	23	20	
12700224	53	41	12715410	55	10	12730511	52	11	12730742	51	24	12743022	50	18	12912700	23	22	
12700225	53	23	12715411	55	11	12730512	52	12	12730749	51	30	12743023	50	17	12914500	23	23	
12700226	53	18	12715412	55	12	12730513	52	13	12730751	51	32	12743700	18	14	12919200	5	11	
12700227	53	36	12715413	55	13	12730514	52	14		51	44	12746001	18	13	12937200	56	14	
12700228	53	16	12715414	55	14	12730515	52	15	12730754	51	14	12747103	18	49	12937300	56	15	
12700231	53	22	12715415	55	15	12730516	52	16	12730756	51	34	12747107			18	50	12999500	23
12700237	53	48	12715416			12730517	52	17	12730757	51	37	12747200	18	50	13000701	2	10	
12700238	53	47	12715417	12730518	52	18	12730760	51	43	12747420	18	51	13020200	1	37			
12700239	53	20	12715420	12730519	52	19		53	39	12747501	18	52	13020800	1	38			
12700241	53	38	12715421	55	19	12730520	52	20	12747700	17	46/1	13021900	1	45				
12700242	53	43	12715423	55	21	12730521	52	20		51	46	13022001	1	36				
12700243	53	17	12715424	55	22	12730521	52	21	12730763	51	46							



## INDICE NUMERICO

N. Ordinazone	N. di Tav.	N. di Fig.	N. Ordinazone	N. di Tav.	N. di Fig.	N. Ordinazone	N. di Tav.	N. di Fig.	N. Ordinazone	N. di Tav.	N. di Fig.	N. Ordinazone	N. di Tav.	N. di Fig.	N. Ordinazone	N. di Tav.	N. di Fig.
13022160			13350360	10	32	13700214	53	12	13916263			14061501	3	12	14237800	8	26
13022260	1	13	13351560	10	37	13700217	53	13	13916363	5	11	14062201	3	15	14238200	9	31
13023561	1	10	13400160	11	10	13700236	53	40	13917561	11	53	14081810	9	67	14517000	11	78
13036000	1	23	13434362	12	50	13700244	53	42	13917861	18	25	14085700	7	15	14603000	12	63
13036100	1	24	13436561	12	60	13700723	53	50	13917961	18	27	14086000	7	17	14603000	13	31
13036800	1	14	13436840	22	23	13700735	53	52	13919660	11	53/1	14086100	7	19	14603400	13	30
13036900	1	15		21	19	13703801	53	B	13919760			7	21	14603500	13	29	
13037000	1	21	13437062	11	68	13703802	53	49	13932800	56	12	14090400	7	22	14605400	13	11
13037200	1	22	13418260	11	19	13703804	53	51	13932900	56	13	14115400	1	53	14605500	13	24
13037400	1	19	13442360	11	39	13705262	18	24	13933000	56	29	14200210	8	10	14605600	13	12
13037600	1	20	13442860	11	41	13705462	18	26	13933100	56	30	14201110	8	21	14605700	13	25
13038000	1	18	13460560	11	56	13706600	18	29	13933400	56	28	14210511	9	39	14613105	15	14
13060460	3	17	13476063	11	52	13707300	18	28	13933700	56	25	14210701	9	70	14615205	15	15
13060700	3	18	13476163			51	10	13730711	51	10	13933900	56	26	14211110	9	73	14620805
13060800	3	19	13480041	19	10	13730715	51	28	13934400	56	27	14212010	9	42	14620905	15	26
13060900	3	20	13482501	19	11	13730721	51	20	13934600	56	48	14212210	9	45	14622005	15	24
13061260	3	21	13485001	19	13	13730726	51	29	13934700	56	47	14213000	9	43	14622105	15	25
13064260	3	10	13485701	19	12	13730736	51	42	13934800	56	31	14213610	9	49	14622505	15	29
13071700	3	23	13486501	19	14	13730746	51	26	13934900	56	46	14213802	8	14	14623060	15	27
13074060	3	25	13486800	19	15	13730755	51	33	13935000	56	16	14214210	9	65	14625305	15	31
13084100	7	10	13488500	19	23	13730765	51	48	13935500	56	34	14214510	9	50	14626300	15	42
13093063	7	27	13488600			51	50	13730781	51	50	13935700	56	32	14214810	9	51	14626505
13100263	5	10	13490260	12	10	13730782	51	51	13935900	56	35	14215110	9	55	14627300	13	20/1
13103560	5	15	13492360	12	18	13730783	51	52	13936000	56	36	14215210	9	61	14627400	13	17
13103900	5	12	13498060	12	28	13730784	51	53	13936100	56	37	14215400	9	58	14627600	13	22
13105460	5	11	13501500	14	10	13730785	51	40	13936200	56	40	14217300	9	63	14762510	14	18
13105461			14	11	13741640	18	56	13936300	56	41	14217410	9	60	14766110	14	20	
13112602	6	10	13522560	12	39	13744901	14	24	13936600	56	38	14217900	8	16	25704500	18	18
	56	10	13550240	11	50	13748920	18	54	13936700	56	39	14218010	9	52	25707100	17	58
13112603	6	10	13601045	13	13	13750660	21	14	13936800	56	42	14218401	9	71	25730712	18	48
	56	10	13609660	15	43	13755060	21	A	13937000	56	11	14219310	9	64	25730715	51	11
13117565	6	23	13610260	15	10	13755160	21	B	13937100	56	17	14219401	9	78	25730715	51	11
13123460	5	27	13610360	15	11	13761001	14	30	13937400	56	22	14230501	9	37	25730728	51	13
13127060	5	32	13614160	15	20	13761100	14	31	13937500	56	18	14230710	9	66	25730728	51	19
13146201	4	27	13620260	15	22	13761200	14	32	13937600	56	23	14231010	9	54	25730739	51	31
13147700	4	30	13621660	15	21	13761300	14	33	13937700	56	19	14231201	9	38	25730739	53	21
13200860	8	12	13625461	15	40	13761400	14	34	13937800	56	24	14231510	9	48	25730743	51	22
13211500	9	75	13625560	15	41	13761501	14	15	13937900	56	21	14232400	9	36	25730744	51	23
13211600	9	76	13626660	15	34	13764900	14	38	13938600	56	43	14232510	9	53	25730745	51	25
13250760	9	14	13626760	15	35	13767200	14	21	13938700	56	44	14234300	9	34	25730748	51	41
13251160	9	13	13626860	15	36	13767300	14	21	13938800	56	33	14234400	9	32	25730758	51	38
13251165	9	81	13630260	16	10	13767701	14	35	13938900	56	45	14234600	9	32/1	25730771	51	39
13257860	9	21	13633360	16	17	13767701	14	37	13991060	2	43	14235500	9	33	25743701	18	14
13257960	9	20	13635260	16	19	13767800	14	39	13991460	2	44	14236201	9	25	25905500	23	17
13258260	9	24	13676060	16	38	13768200	21	31	13999060	23	A	14236401	9	26	26706700	18	47
	10	22		16	51		22	22	1	41	14018400	1	41	14236600	9	27	26716504



## INDICE NUMERICO

N. Ordinazione	N. di Tav.	N. di Fig.	N. Ordinazione	N. di Tav.	N. di Fig.	N. Ordinazione	N. di Tav.	N. di Fig.	N. Ordinazione	N. di Tav.	N. di Fig.	N. Ordinazione	N. di Tav.	N. di Fig.	N. Ordinazione	N. di Tav.	N. di Fig.	
95129180	1	44	98052480	2	13	98062535	10	11										
95187008	10	51	98052550	16	30	98062540	12	46										
95500222	7	26	98054214	17	62	98063675	11	63										
	9	15		18	39	98063690	12	25										
	15	38		1	34	98064312	21	12										
95510313	16	36	98054312	6	28	98064422	22	12										
	17	19		11	55	98064522	21	20										
	13	34		12	53	98106015	22	24										
95510318	17	30		17	22	98064522	12	57										
95512060	55	17		18	37	98106017	5	31										
95512081	3	39		3	26	98106017	4	12										
95520314	2	24/1		6	30	98106021	11	54										
	8	20		8	15		2	31										
	9	30	98054316	8	33		3	38										
95716280	13	18		20	27	98108015	17	31										
95716380	17	15		20	30	98108038	6	17										
95717368	17	16		21	25	98108042	16	44										
95732260	16	35		22	29	98110015	4	34										
95740171	16	34	98054320	17	67	98110020	11	23										
95770265	9	19		18	42	98260525	16	29										
	15	39		19	16	98260625	20	16										
	9	17	98054412	11	20	98280614	20	20										
95780271	7	25		17	34	98305009	10	64										
95790233	6	20		11	60	98305017	12	48										
95790237	13	27	98054416	21	33	98326020	18	32										
95980120	1	47		22	16	98622318	13	14										
95980210	8	37		22	31	98620325	13	28										
95980610	10	35		11	21	98620330	8	25										
95985136	4	50	98054418	17	67	98620335	1	12										
95990037	4	47		18	A	98620420	13	21										
96508045	10	19	98054420	13	36	98620435	8	24										
96508066	2	11		17	12	98622320	18	15										
96508075	2	12		2	17	99095080	1	48										
98020435	4	45		3	35	99105127	10	39										
98022328	2	26		9	12	99105134	13	28										
98024310	4	40	98054425	10	50		5	28										
	2	36		16	41		17	17										
	14	36		16	54		11	27										
98024418	11	57		17	26													
98052325	9	22		4	20													
	11	42	98054430	5	36													
	16	55/1		11	45													
98052330	2	34/1	98054522	19	22													
98052340	2	27		15	33													
98052345	2	42	98062325	16	33													
98052355	2	35	98062499	5	13													
98052455	4	35																
98052470	2	33																

# TAVOLE PARTI DI RICAMBIO

**N.B.** - Nella descrizione dove è scritto **destra** o **sinistra**, si deve intendere alla destra o alla sinistra di chi si trova in sella.

— Per le varianti del tipo « CALIFORNIA » vedere da pag. 77 a pag. 87.

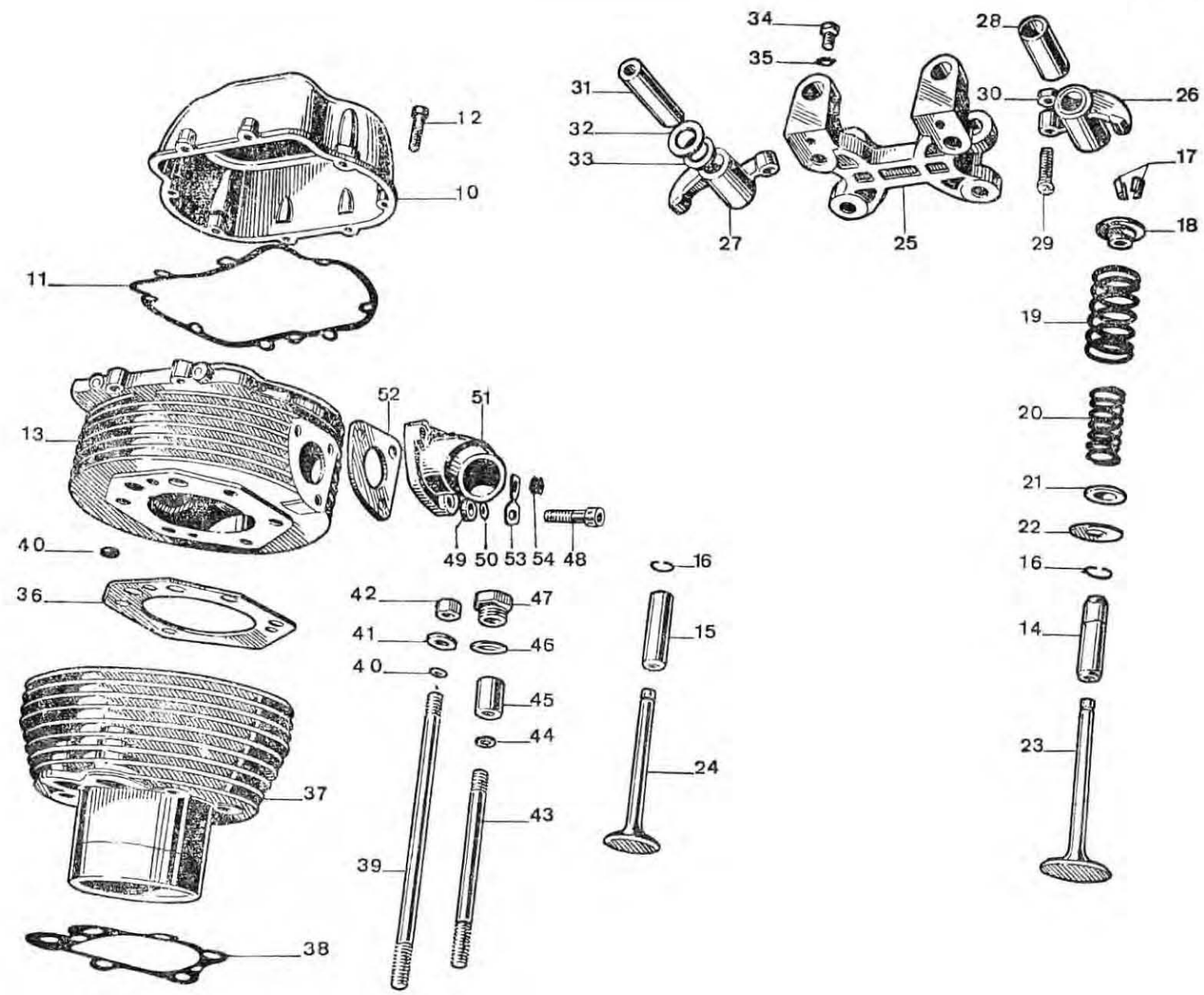
— Per le tavole « SUPPLEMENTARI » (raffiguranti particolari non di nostra produzione vedere da pag. 89 a pag. 103).

TAV. 1 COMPLESSO : Motociclo  
SOTTOCOMPLESSO: Motore

GRUPPO : Organi principali  
SOTTOGRUPPO: Cilindri - Teste - Coperchi - Bilancieri -  
Valvole

N. Fig.	N. Ordinazione	D E N O M I N A Z I O N E	Quantità	Note
10	13 02 35 61	Coperchio testa	2	
11	12 02 37 00	Guarnizione coperchio testa	2	
12	98 62 03 30	Vite fissaggio coperchio	16	Brugola 6 x 30
13	13 02 21 60	Testa destra	1	
	13 02 22 60	Testa sinistra	1	
14	13 03 68 00	Guida valvola aspirazione	2	
15	13 03 69 00	Guida valvola scarico	2	
16	90 35 30 16	Anello elastico per guida valvole	4	
17	12 03 81 00	Semiconi	8	
18	13 03 80 00	Piattello superiore	4	
19	13 03 74 00	Molla esterna per valvole	4	
20	13 03 76 00	Molla interna per valvole	4	
21	13 03 70 00	Piattello inferiore	4	
22	13 03 72 00	Rosetta tra piattello inferiore e teste	4	
23	13 03 60 00	Valvola aspirazione	2	
24	13 03 61 00	Valvola scarico	2	
25	12 03 48 00	Supporto bilancieri	2	
26	12 03 02 00	Bilanciere destro completo di boccole	2	
27	12 03 04 00	Bilanciere sinistro completo di boccole	2	
28	91 11 15 11	Boccola per bilancieri	4	
29	12 03 40 01	Vite registro valvole	4	
30	92 60 25 08	Dado per viti registro valvole	4	
31	12 03 18 00	Perno per bilancieri	4	
32	90 11 81 52	Rosetta per bilancieri	4	
33	94 32 22 15	Molla per bilancieri	4	
34	98 05 43 12	Vite fissaggio perni per bilancieri	4	
35	95 12 00 65	Rosetta per bulloni fissaggio perni per bilancieri	4	M6x12UNI5739-65-8GZinc.
36	13 02 20 01	Guarnizione fra teste e cilindri	2	
37	13 02 02 00	Cilindro motore	2	
38	13 02 08 00	Guarnizione tra cilindro e basamento	2	
39	12 02 17 00	Tirante lungo fissaggio cilindro e teste	8	
40	90 70 60 90	Anello per tirante lungo sulla testa e per tirante corto fra basamento e cilindri	12	
41	14 01 84 00	Rosetta per tiranti fissaggio cilindri e teste	10	
42	92 75 11 03	Dado per tiranti fissaggio cilindri e teste	10	
43	12 02 18 00	Tirante corto per fissaggio cilindri e teste	4	
44	95 12 91 80	Rosetta per dado cilindrico per tirante corto lato astine	2	10,5x18x2 (Res. 10.5 UNI 1736)
45	13 02 19 00	Dado cilindrico per tiranti corti lato astine	2	
46	95 10 07 09	Rosetta per tappo	2	
47	95 98 01 20	Tappo sulle teste	2	
48	98 62 04 35	Vite fissaggio pipa aspirazione alle teste	2	
49	90 71 60 82	Rosetta isolante per vite fissaggio pipe aspirazione	6	Brugola 8 x 35
50	95 10 02 23	Rosetta per viti fissaggio pipe aspirazione	6	
51	12 11 50 02	Pipa aspirazione destra	1	
	12 11 50 03	Pipa aspirazione sinistra	1	
52	12 11 55 03	Guarnizione isolante tra pipe e teste	4	
53	14 11 54 00	Piastra sulla pipa aspirazione	2	
54	91 55 10 81	Anello in gomma per piastra	2	

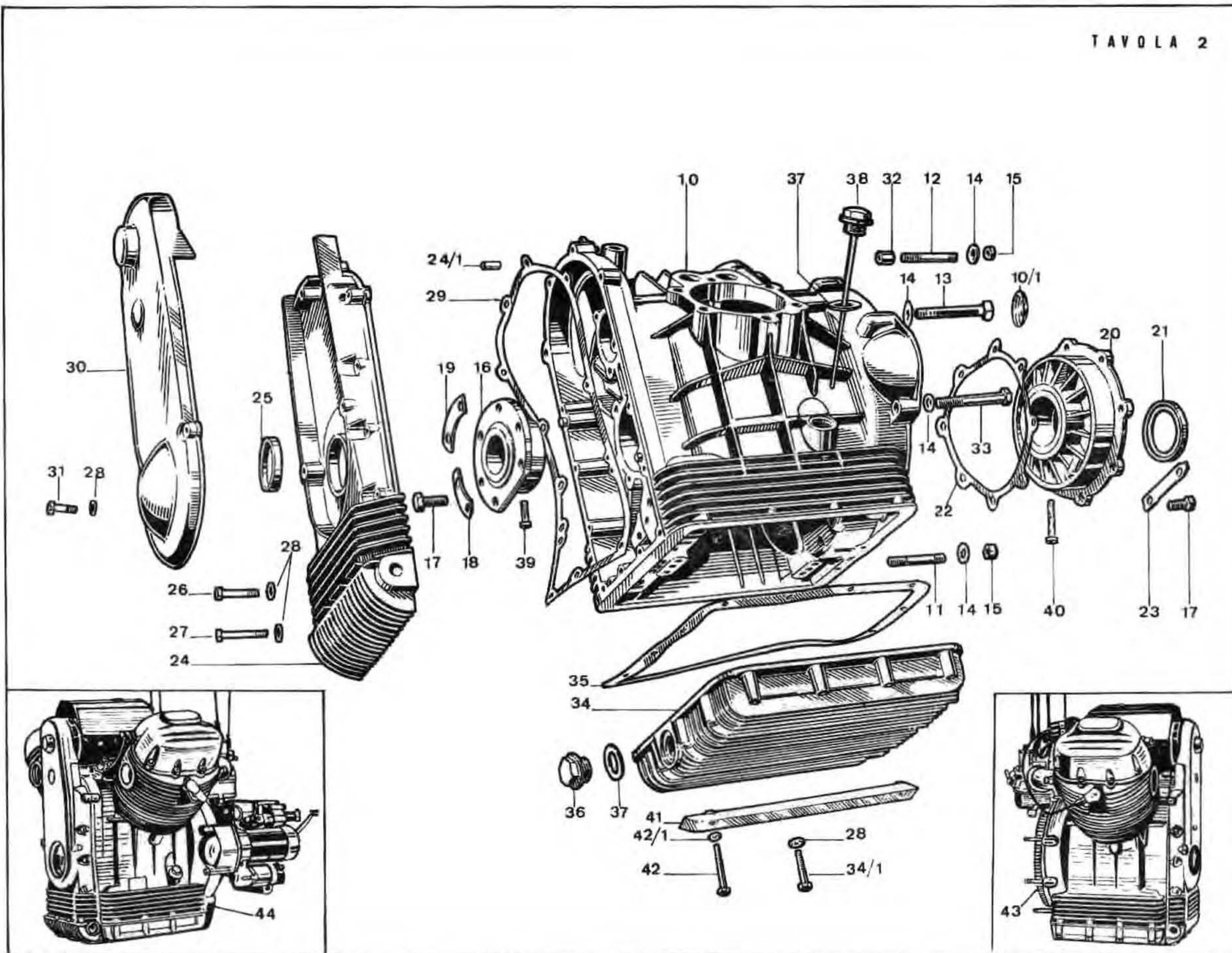
TAVOLA 1



TAV. 2 COMPLESSO : Motociclo  
SOTTOCOMPLESSO: Motore

GRUPPO : Organi principali  
SOTTOGRUPPO: Basamento - Coperchi

N. Fig.	N. Ordinazione	D E N O M I N A Z I O N E	Quantità	Not e
10	13 00 07 01	Basamento motore	1	
10/1	12 00 39 00	Fondello chiusura foro per albero distribuzione	1	
11	96 50 80 66	Prigioniero corto per attacco scatola cambio	4	
12	96 50 80 75	Prigioniero medio per attacco scatola cambio	2	
13	98 05 24 80	Vite fissaggio motorino	1	
14	95 10 12 31	Rosetta per prigionieri attacco scatola cambio e per bullone fissaggio motorino	8	
15	92 60 22 08	Dado per prigionieri attacco scatola cambio	7	
16	12 01 19 00	Flangia compl. di cuscinetto di banco lato distribuzione	1	
	12 01 19 01	Flangia compl. di cuscinetto lato distribuzione (min. mm 0,2)		
	12 01 19 02	Flangia compl. di cuscinetto lato distribuzione (min. mm 0,4)		
	12 01 19 03	Flangia compl. di cuscinetto lato distribuzione (min. mm 0,6)		
17	12 01 19 04	Flangia compl. di cuscinetto lato distribuzione (min. mm 0,8)	14	
	98 05 44 25	Bullone fiss. flange al basamento e fiss. coperchio distribuzione		
18	12 01 21 00	Settore per bloccaggio dadi fissaggio flangia lato distribuzione	2	
19	12 01 29 00	Settore per bloccaggio dadi fissaggio flangia distribuzione	1	
20	12 01 14 00	Flangia completa di cuscinetto di banco lato volano	1	
	12 01 14 01	Flangia completa di cuscinetto lato volano (min. mm 0,2)		
	12 01 14 02	Flangia completa di cuscinetto lato volano (min. mm 0,4)		
	12 01 14 03	Flangia completa di cuscinetto lato volano (min. mm 0,6)		
	12 01 14 04	Flangia completa di cuscinetto lato volano (min. mm 0,8)		
21	90 40 53 69	Anello di tenuta sull'albero motore lato volano	1	ANGUS 53.68.10
22	12 01 18 00	Guarnizione con flangia lato volano	1	
23	12 01 28 00	Piastrina per bulloni fissaggio coperchio lato volano	4	
24	12 00 14 00	Coperchio lato distribuzione	1	
24/1	95 51 20 81	Spina di riferimento sul basamento lato distribuzione	2	
25	90 40 38 51	Anello di tenuta sul coperchio distribuzione	1	ANGUS 38.50.7
26	98 02 23 28	Vite corta fissaggio coperchio distribuzione	10	
27	98 05 23 45	Vite lunga fissaggio coperchio lato distribuzione	10	
28	95 10 01 30	Rosetta per viti fissaggio coperchio distribuzione, coperchio copricinghia dinamo, coppa olio o riparo coppa	37	
29	12 00 12 00	Guarnizione per coperchio distribuzione	1	
30	12 00 16 00	Coperchio copricinghia dinamo	1	
31	98 10 60 21	Vite fissaggio coperchio copricinghia dinamo	3	
32	12 01 89 00	Bussola di riferimento	2	
33	98 05 24 70	Vite per fissaggio motorino avviamento	1	
34	12 00 35 00	Coppa olio	1	
34/1	98 05 23 40	Vite fissaggio coppa olio	8	M 6x40 UNI 5737-65-8G Zincata
35	12 00 36 00	Guarnizione per coppa olio	1	
36	12 00 37 01	Tappo scarico olio	1	
37	90 71 41 95	Guarnizione per tappo scarico e immissione olio nel basamento	2	
38	12 00 49 01	Tappo immissione olio nel basamento	1	
39	12 01 22 00	Spina fiss. cuscinetto di banco alla flangia lato distribuzione	1	
40	12 01 17 00	Spina fiss. cuscinetto di banco alla flangia lato volano	1	
41	12 01 96 00	Riparo per coppa olio	3	
42	98 05 23 55	Vite fissaggio riparo per coppa olio	6	M 6x55 UNI 5736-65-8G Zincata
42/1	95 12 00 65	Rosetta elastica spaccata per viti fissaggio riparo coppa olio	6	
43	13 99 10 60	Motore senza cambio	1	
44	13 99 14 60	Motore completo di cambio	1	



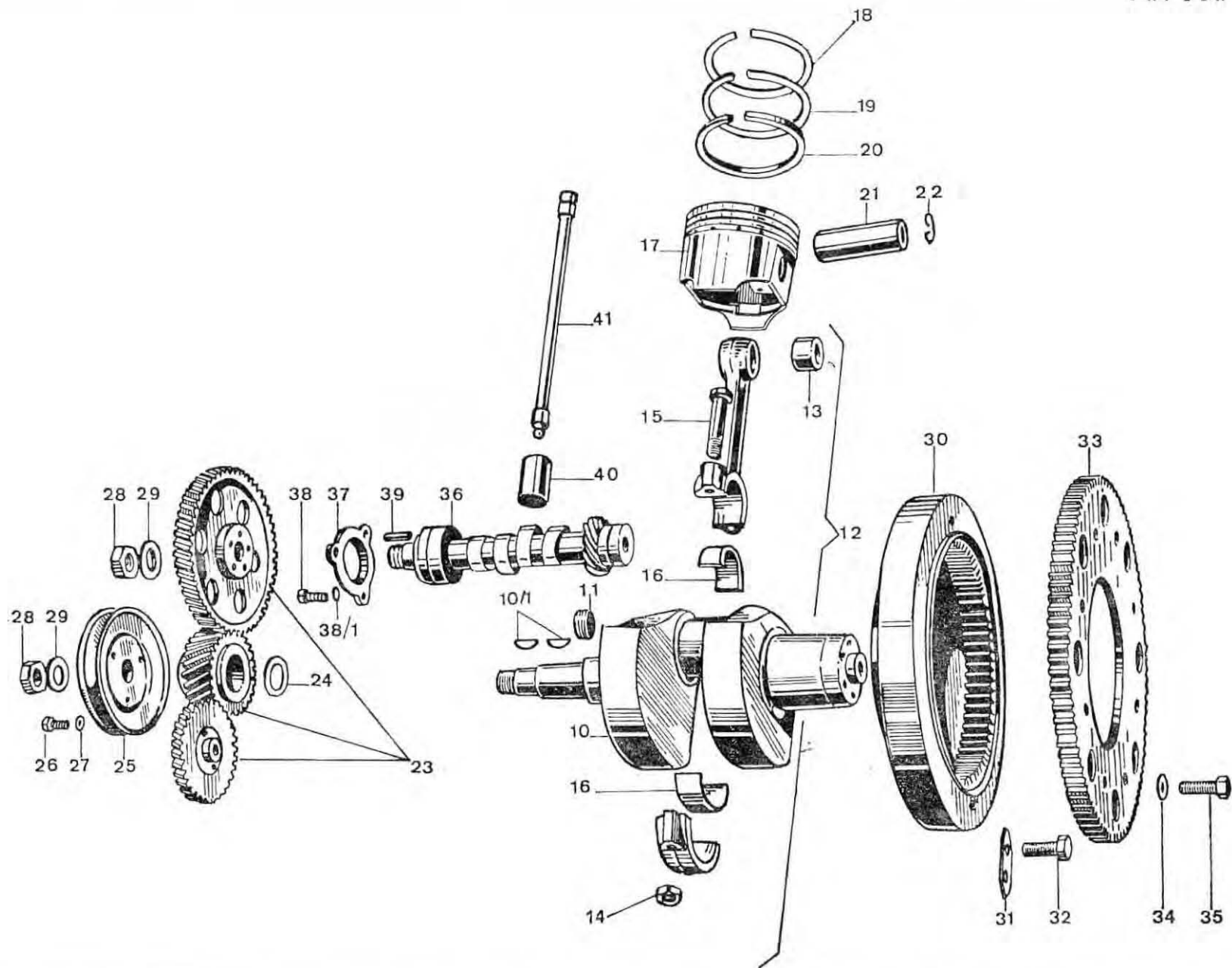


TAV. 3 COMPLESSO : Motociclo  
SOTTOCOMPLESSO: Motore

GRUPPO : Organi principali  
SOTTOGRUPPO: Albero motore - Biella - Pistoni -  
Distribuzione

N. Fig.	N. Ordinazone	D E N O M I N A Z I O N E	Quantità	Note
10	13 06 42 60	Albero motore		
10/1	91 70 23 55	Chiavella per ingranaggio distribuzione e puleggia	1	
11	12 06 54 00	Tappo per albero motore	2	
12	14 06 15 01	Biella completa di boccola, bulloni e dadi	1	
13	91 11 21 22	Boccola per piede di biella	2	
14	92 73 10 90	Dado per bulloni bloccaggio testa di biella	2	
15	14 06 22 01	Bullone bloccaggio teste di biella	4	
	12 06 20 00	Semicuscinetto di biella	4	
16	12 06 20 01	Semicuscinetto di biella (minorato mm 0,254)	4	
	12 06 20 02	Semicuscinetto di biella (minorato mm 0,508)		
	12 06 20 03	Semicuscinetto di biella (minorato mm 0,762)		
	12 06 20 04	Semicuscinetto di biella (minorato mm 1,016)		
17	13 06 04 60	Pistone	2	
18	13 06 07 00	Fascia elastica superiore	2	
19	13 06 08 00	Fascia elastica media	2	
20	13 06 09 00	Fascia elastica di tenuta e raschiaolio	2	
21	13 06 12 60	Spinotto per pistone	2	
22	90 35 10 37	Molletta di tenuta spinotti	2	
* 23	13 07 17 00	Terna ingranaggi: sull'albero motore, sull'albero distribuzione e sull'albero comando pompa olio	4	
24	90 70 62 50	Anello di tenuta sull'ingranaggio albero motore	1	
25	13 07 40 60	Puleggia comando dinamo	1	GACO-OR 4100
26	98 05 43 16	Vite fissaggio gruppo puleggia	1	
27	95 02 11 06	Rosetta per viti fissaggio gruppo puleggia	3	
28	92 70 11 87	Dado fissaggio puleggia e ingranaggio comando distribuzione	3	
29	95 10 06 76	Rosetta per dado fissaggio puleggia e ingranaggio comando distribuzione	2	
30	12 06 70 00	Volano motore	2	
31	12 06 76 00	Settore per bulloni fissaggio volano motore	1	
32	12 06 77 01	Vite fissaggio volano motore	3	
33	12 06 79 00	Corona dentata sul volano per avviamento motore	6	
34	95 12 00 85	Rosetta elastica per fissaggio corona dentata al volano	1	
35	98 05 44 25	Bullone per fissaggio corona dentata al volano	8	
36	12 05 33 02	Albero a camme	8	
37	12 05 40 00	Flangia per albero camme	1	
38	98 10 60 21	Vite fissaggio flangia all'albero a camme	1	
38/1	95 12 00 65	Rosetta elastica spaccata per vite fissaggio flangia all'albero	3	
39	95 51 20 60	Spina per ingranaggio comando albero a camme	3	
40	12 04 58 00	Punteria comando valvole	4	
	12 04 58 01	Punteria comando valvole (maggiorata mm 0,05)		
	12 04 58 02	Punteria comando valvole (maggiorata mm 0,10)		
41	12 04 50 01	Astina comando bilanciere completa	4	

\* 23 ATTENZIONE: Dato che sui veicoli vengono montate terne di due produzioni, non è possibile sostituire i singoli ingranaggi. Nell'ordinare la terna ingranaggi, al fine di evitare rumorosità, è opportuno comunicare il valore ( $\pm 0, \dots$ ) dello scostamento dell'interasse teorico. Tale dato è stampigliato sia sull'ingranaggio comando albero camme sia sul basamento.

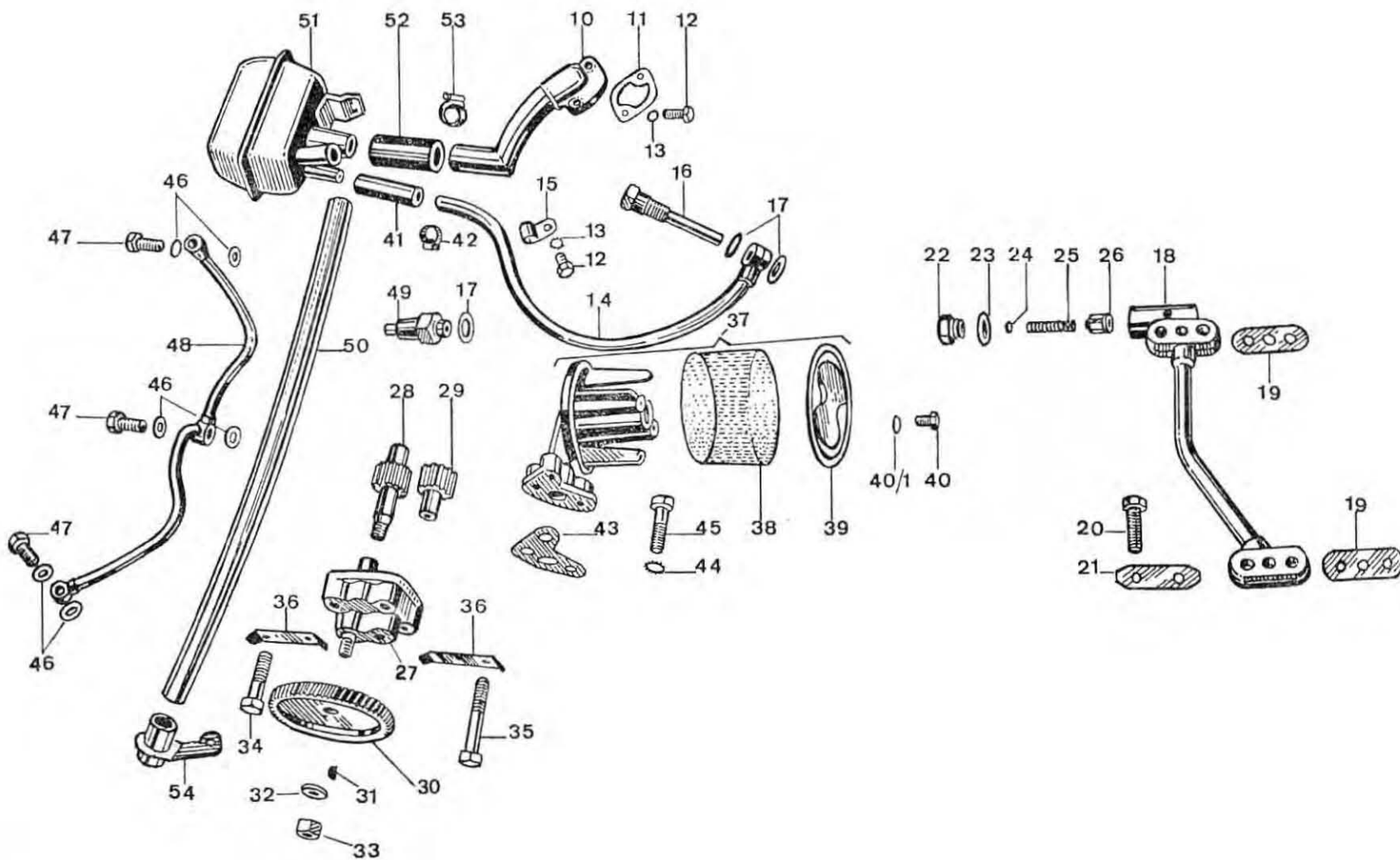


TAV. 4 COMPLESSO : Motociclo  
SOTTOCOMPLESSO: Motore

GRUPPO : Lubrificazione  
SOTTOGRUPPO: Pompa olio - Tubazioni - Valvola - Filtro  
- Trasmettitore segnalatore - Sfiatatoio

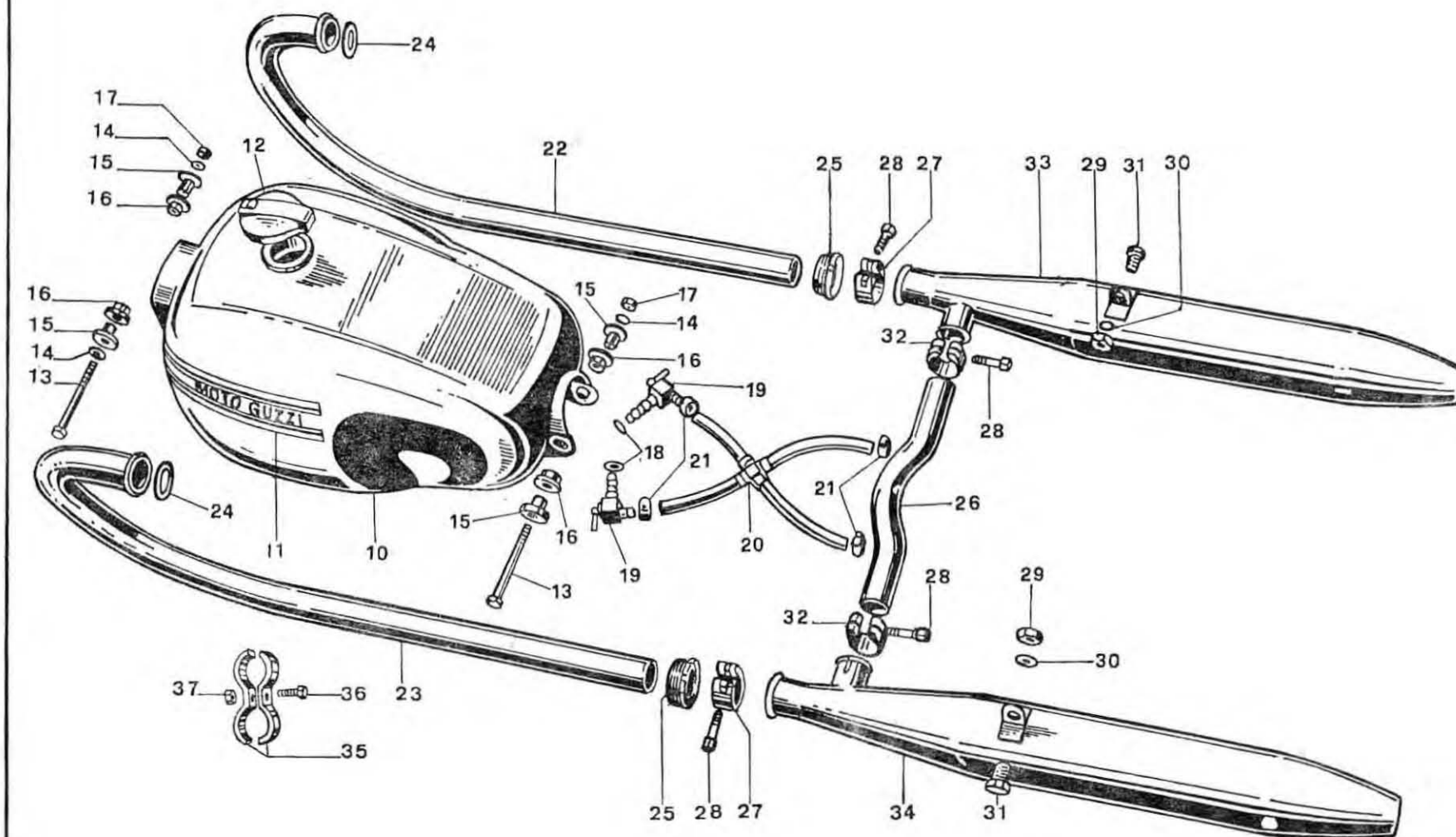
N. Fig.	N. Ordinazione	D E N O M I N A Z I O N E	Quantità	Note
10	12 00 72 00	Tubazione sfiatatoio	1	
11	12 00 76 00	Guarnizione per tubazione sfiatatoio	1	
12	98 10 60 15	Vite fissaggio tubazione sfiatatoio per fascetta tenuta tubo ricupero	3	
13	95 12 00 65	Rosetta per viti fiss. tubazione sfiatatoio e per fascetta tenuta tubo ricupero	3	
14	12 00 62 00	Tubazione ricupero olio dallo sfiatatoio	1	
15	12 00 65 00	Fascetta tenuta tubazioni ricupero	1	
16	12 00 66 00	Vite cava fissaggio tubazione ricupero	1	
17	12 00 64 00	Rosetta per vite cava fissaggio tubazione e per trasmettitore	3	
18	12 15 84 00	Tubazione olio	1	
19	12 15 91 00	Guarnizione per tubazione	2	
20	98 05 44 30	Vite fissaggio tubazione	2	
21	12 15 92 00	Piastrina di sicurezza per viti fissaggio tubazioni	2	
22	12 15 90 00	Tappo per valvola	1	
23	95 10 05 07	Rosetta per tappo valvola	1	
24	12 15 07 00	Fondello	1	
25	94 32 10 72	Molla	1	
26	12 15 09 00	Pistoncino per valvola	1	
27	13 14 62 01	Pompa olio completa senza ingranaggio di comando	1	
28	12 14 78 00	Albero comando ingranaggio	1	
29	12 14 85 00	Ingranaggio condotto	1	
* 30	13 14 77 00	Ingranaggio comando pompa olio	1	
31	91 70 12 32	Chiavella per ingranaggio comando pompa olio	1	
32	95 12 11 85	Rosetta per dado fissaggio ingranaggio comando pompa olio	1	
33	92 70 10 86	Dado per fissaggio ingranaggio comando pompa olio	1	
34	98 10 80 42	Vite corta fissaggio pompa olio	2	
35	98 05 24 55	Vite lunga fissaggio pompa olio	2	
36	12 14 98 00	Piastrina di sicurezza per viti fissaggio pompa olio	2	
37	12 15 22 00	Filtro completo	1	
38	12 15 30 00	Rete per filtro	1	
39	12 15 26 00	Fondello	1	
40	98 02 43 10	Vite fissaggio fondello	2	
40/1	95 02 11 06	Rosetta per vite fissaggio fondello	2	
41	12 15 75 01	Tubo elastico per tubazione ricupero	1	
42	12 10 84 00	Fascetta tenuta tubazione ricupero al tubo elastico	2	
43	12 15 32 00	Guarnizione	1	
44	95 12 11 85	Rosetta elastica per vite fissaggio filtro	1	
45	98 02 04 35	Vite fissaggio filtro	1	
46	12 15 42 00	Rosetta per viti fissaggio tubazioni alle teste	6	
47	95 99 00 37	Vite fissaggio tubazione alle teste	3	
48	12 15 36 00	Tubazione mandata olio alle teste	1	
49	12 76 87 00	Trasmettitore segnalazione pressione olio	1	
50	95 98 51 36	Tubo per sfiatatoio	1	
51	12 15 57 01	Sfiatatoio olio completo	1	
52	12 15 74 01	Tubo elastico centrale per sfiatatoio	1	
53	12 15 78 00	Fascetta di tenuta tubo sfiatatoio	2	
54	12 42 45 00	Sopperto tubazione sfiato	1	

\* 30 ATTENZIONE: Nell'ordinare l'ingranaggio comando pompa olio, occorre specificare se sul corpo dell'ingranaggio comando albero a camme ci sono cinque o sei fori.



**TAV. 5 COMPLESSO : Motociclo**  
**SOTTOCOMPLESSO: Motore**
**GRUPPO : Alimentazione e Scarico**  
**SOTTOGRUPPO: Serbatoio carburante - Tubo scarico e silenziatori**

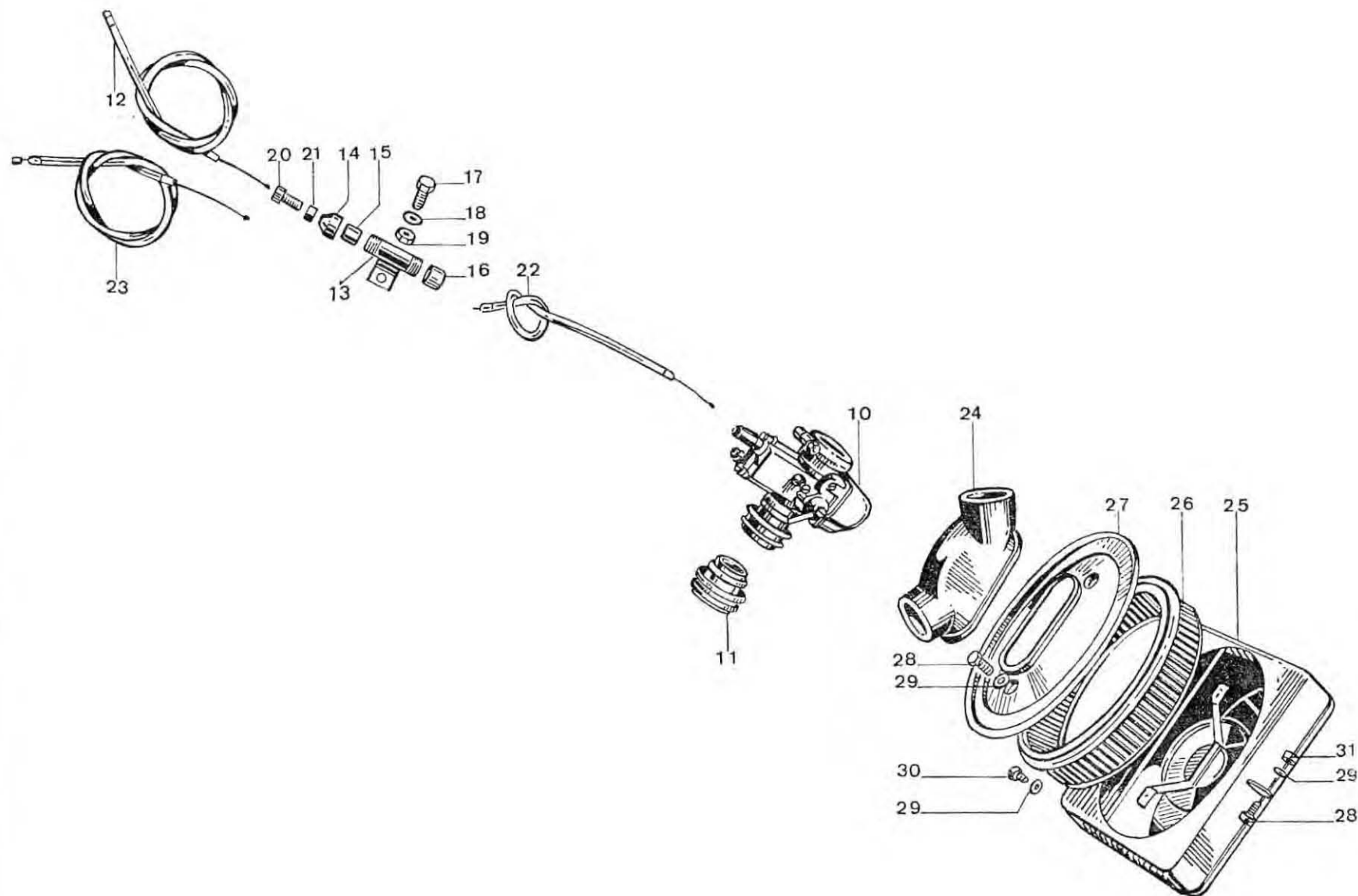
N. Fig.	N. Ordine	D E N O M I N A Z I O N E	Quantità	Not e
10	13 10 02 63	Serbatoio completo di decalcomanie	1	
11	13 91 62 63	Decalcomania destra sul serbatoio « MOTO GUZZI »	1	
	13 91 63 63	Decalcomania sinistra sul serbatoio « MOTO GUZZI »	1	
12	12 91 92 00	Decalcomania sul serbatoio « USARE OLIO SHELL »	1	
	13 10 39 60	Tappo per serbatoio carburante	1	
13	98 06 24 99	Vite fissaggio serbatoio	1	
14	95 00 52 08	Rosetta per viti fissaggio serbatoio carburante	2	8 x 110 cromata
15	13 10 35 60	Bussola per elemento elastico	4	Ros. 8,4 UNI 1736 cromata
16	55 10 34 25	Elemento elastico	4	Cromata
17	92 60 32 08	Dado per viti fissaggio serbatoio carburante	2	M8 UNI 5588 cromato
18	90 71 41 23	Guarnizione per rubinetti	2-4	
19	12 10 54 01	Rubinetto benzina destro - tipo SETTI	1	
	12 10 54 02	Rubinetto benzina destro - tipo ORLANDI	1	
	13 10 54 61	Rubinetto benzina sinistro - tipo SETTI	1	
	13 10 54 60	Rubinetto benzina sinistro - tipo ORLANDI	1	
20	12 10 65 01	Tubazione completa	1	
21	12 10 84 00	Fascetta tenuta tubazioni	4	
22	12 12 09 00	Tubo scarico destro	1	
23	12 12 09 05	Tubo scarico sinistro	1	
24	90 71 83 75	Guarnizioni per tubo scarico	2	
25	12 12 02 00	Ghiera fissaggio tubi scarico	2	
26	12 12 39 00	Tubo di collegamento silenziatori	1	
27	13 12 34 60	Fascetta completa fissaggio tubi scarico ai silenziatori	2	cromata
28	99 09 50 80	Vite per fascette fissaggio silenziatori ai tubi scarico	4	cromata
29	92 60 32 10	Dado per viti fissaggio silenziatori	2	M 10 UNI 5588 cromata
30	95 02 11 10	Rosetta per viti fissaggio silenziatori	2	
31	98 06 45 22	Vite fissaggio silenziatori	2	
32	13 12 70 60	Fascetta fissaggio tubi di collegamento	2	10 x 22 cromata
33	13 12 30 60	Silenziatore destro	1	cromata
34	13 12 29 60	Silenziatore sinistro	1	
35	12 12 25 01	Staffa per sopporto tubi scarico	4	
36	98 05 44 30	Vite fissaggio staffe sopporto tubi scarico	2	
37	92 63 01 08	Dado per viti fissaggio sopporto tubi scarico	2	
<b>PARTICOLARI MONTATI SULLA PRODUZIONE PRECEDENTE</b>				
12	12 10 39 00	Tappo per serbatoio benzina	1	
<b>SERBATOIO VERNICIATO IN NERO CON « DECALCOMANIA »</b>				
10	13 10 02 60	Serbatoio benzina	1	
11	13 91 62 60	Decalcomania destra per serbatoio	1	
	13 91 63 60	Decalcomania sinistra per serbatoio	1	
<b>SERBATOIO VERNICIATO IN « BLEU-AVIO » CON DECALCOMANIA</b>				
10	12 13 02 61	Serbatoio benzina	1	
11	13 91 62 61	Decalcomania destra per serbatoio	1	
	13 91 63 61	Decalcomania sinistra per serbatoio	1	



TAV. 6 COMPLESSO : Motociclo  
SOTTOCOMPLESSO: Motore

GRUPPO : Alimentazione  
SOTTOGRUPPO: Carburatore - Trasmissioni di comando -  
Filtro aria - Contenitore

N. Fig.	N. Ordinazione	D E N O M I N A Z I O N E	Quantità	Not e
10	13 11 26 02	Carburatore destro completo senza trasmissioni di comando	1	Dell'Orto VHB 29 CD
	13 11 26 03	Carburatore sinistro completo senza trasmissioni di comando	1	
11	12 11 44 01	Cornetto sul carburatore	2	Dell'Orto VHB 29 CS
12	12 60 83 00	Trasmissione comando starter dal manubrio al rinvio	1	
13	12 60 79 40	Rinvio semplice	1	
14	12 80 71 00	Coperchietto entrata	1	
15	12 80 70 00	Scorrevole	1	
16	12 80 72 00	Coperchietto uscita	1	
17	98 10 80 15	Vite fissaggio rinvio	1	
18	95 10 12 31	Rosetta per vite fissaggio rinvio	1	
19	92 60 22 08	Dado per vite fissaggio rinvio	1	
20	95 79 02 33	Vite tendifilo per trasmissione comando starter	1	
21	92 70 00 71	Controdado per vite tendifilo	1	
22	12 11 70 01	Trasmissione comando starter dal carburatore al rinvio	1	
23	13 11 75 65	Trasmissione comando gas	2	
24	12 11 43 01	Manicotto elastico sui carburatori	1	
25	12 11 32 00	Contenitore filtro	1	
26	12 11 36 00	Elemento filtrante	1	
27	12 11 34 01	Coperchio contenitore	1	Retex LI-2604 (FISPA)
28	98 05 43 12	Vite fissaggio coperchio contenitore e contenitore parte superiore	3	M6 x 12 UNI 5739-65 8G zincata
29	95 02 11 06	Rosetta per vite fissaggio contenitore	5	
30	98 05 43 16	Vite fissaggio contenitore parte inferiore	2	
31	92 60 22 06	Dado per vite fissaggio contenitore parte superiore	1	



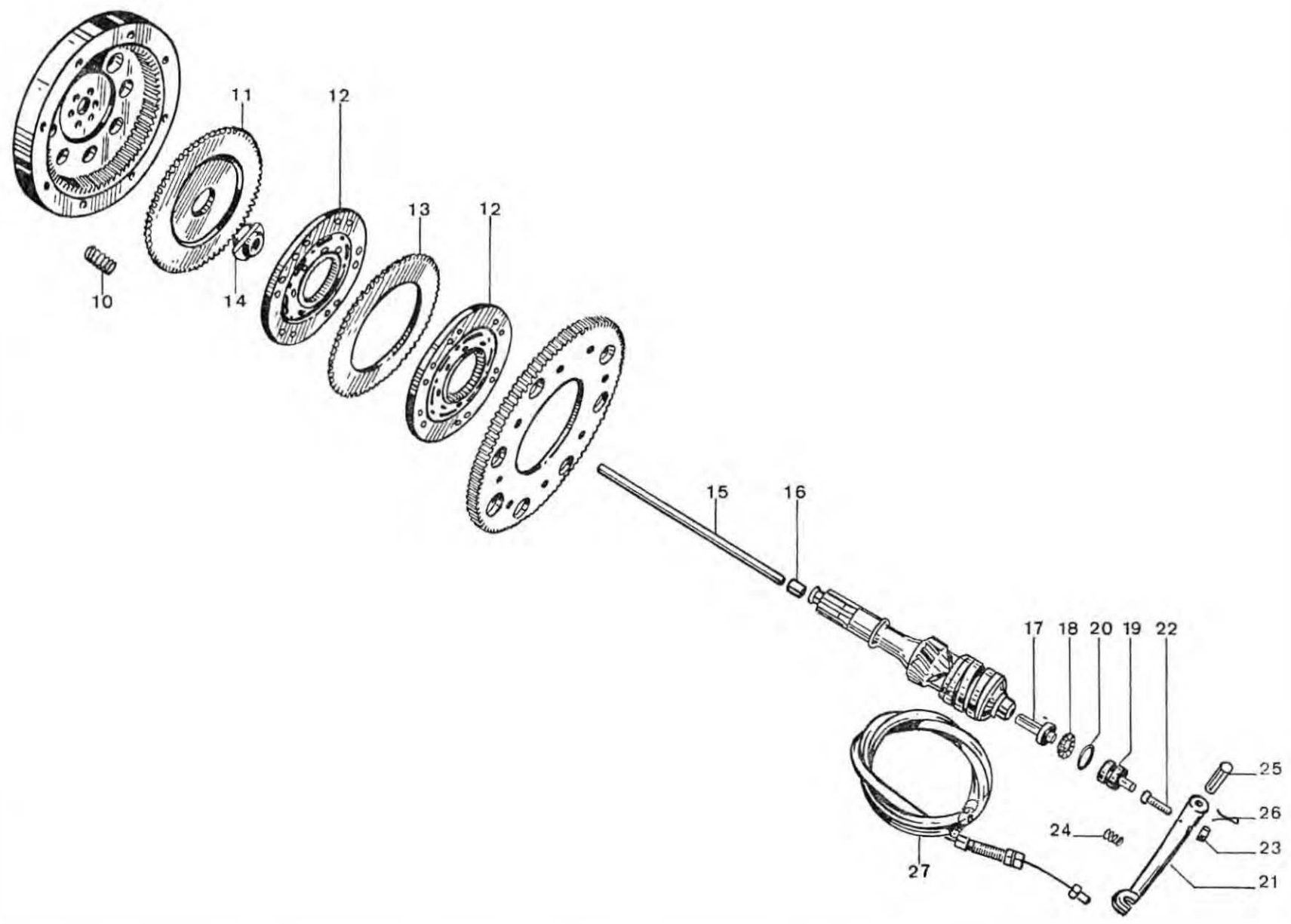




TAV. 7 COMPLESSO : Motociclo  
 SOTTOCOMPLESSO: Trasmissione

GRUPPO : Innesto  
 SOTTOGRUPPO: Innesto frizione - Comando frizione

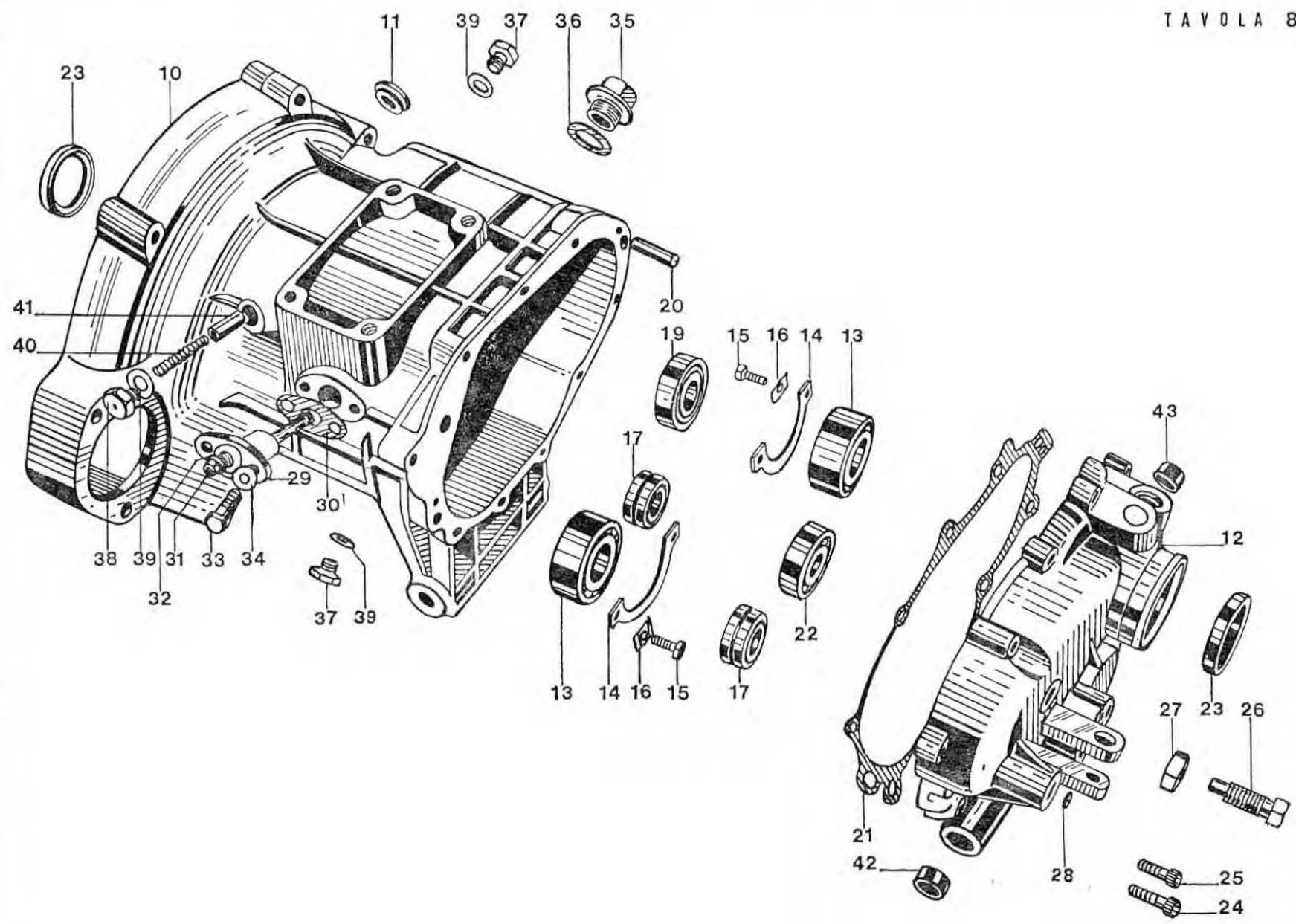
N. Fig.	N. Ordinazone	D E N O M I N A Z I O N E	Quantità	Note
10	13 08 41 00	Molla per frizione . . . . .	8	
11	12 08 29 00	Piattello spingimolle . . . . .	1	
12	12 08 44 00	Disco per frizione completo . . . . .	2	
13	12 08 23 00	Disco per frizione intermedio . . . . .	1	
14	12 08 28 00	Scodellino sul piattello . . . . .	1	
15	14 08 57 00	Asta spingipiattello . . . . .	1	
16	12 08 59 01	Tubetto intermedio . . . . .	1	
17	14 08 60 00	Corpo interno . . . . .	1	
18	12 08 70 01	Cuscinetto reggispinta . . . . .	1	NADELLA AX 1022 + PL DURKOPP 28 — 42
19	14 08 61 00	Corpo esterno . . . . .	1	
20	90 70 61 70	Anello di tenuta . . . . .	1	
21	14 09 02 01	Leva comando frizione sulla scatola cambio . . . . .	1	
22	14 09 04 00	Vite di registro . . . . .	1	
23	92 60 25 08	Dado per vite di registro leva . . . . .	1	
24	94 32 11 05	Molla ritorno leva comando frizione . . . . .	1	
25	95 78 02 71	Spina fissaggio leva frizione alla scatola cambio . . . . .	1	
26	95 50 02 22	Copiglia fissaggio spina . . . . .	1	
27	13 09 30 63	Trasmissione comando frizione . . . . .	1	



TAV. 8 COMPLESSO : Motociclo  
SOTTOCOMPLESSO: Trasmissione primaria

GRUPPO : Cambio  
SOTTOGRUPPO: Scatola cambio - Coperchio

N. Fig.	N. Ordinazione	D E N O M I N A Z I O N E	Quantità	Note
10	14 20 02 10	Scatola cambio	1	
11	93 18 02 20	Tappo in gomma per chiusura foro scatola	1	
12	13 20 08 60	Coperchio per scatola cambio	1	
13	92 21 84 24	Cuscinetto sulla scatola per albero frizione e sul coperchio per albero secondario	2	25x52x20,6 (Riv 3205)
14	14 21 38 02	Piastrina bloccaggio cuscinetto per scatola e coperchio	2	
15	98 05 43 16	Vite fissaggio piastrina per scatola e coperchio	4	
16	14 21 79 00	Piastrina di sicurezza per scatola e coperchio	4	
17	92 25 62 18	Cuscinetto sulla scatola cambio per albero primario e sul coperchio per albero friz.	2	17x35x15 Dürkopp tipo 10 - 2762
19	92 23 47 17	Cuscinetto a rulli cilindrici sulla scatola per albero secondario	1	
20	95 51 20 81	Spina di riferimento sulla scatola	2	17x47x14 (Riv N 303)
21	14 20 11 10	Guarnizione per coperchio scatola cambio	1	
22	92 20 14 17	Cuscinetto a sfere sul coperchio per albero primario	1	
23	90 40 35 47	Anello di tenuta sul coperchio per albero secondario e sulla scatola per albero friz.	2	17x47x14 (Riv 6303)
24	98 62 03 35	Vite lunga fissaggio coperchio scatola cambio	1	Angus 35x47x7
25	98 62 03 25	Vite corta fissaggio coperchio scatola cambio	10	M6x35 Brugola
26	14 23 78 00	Vite con eccentrico per regolazione preselettore	1	M6x25 Brugola
27	92 60 25 12	Dado per vite con eccentrico per regolazione preselettore	1	
28	90 70 61 40	Anello di tenuta sul coperchio	1	
29	12 20 72 00	Corpo porta contatto completo	1	OR 3056
30	12 20 77 00	Guarnizione per corpo porta contatto completo	1	
31	92 60 82 05	Dado sul corpo porta contatto	1	
32	95 10 00 56	Rosetta per dado sul corpo porta contatto	2	
33	98 05 43 16	Vite fissaggio corpo porta contatto alla scatola	2	
34	95 00 02 06	Rosetta per vite fissaggio corpo porta contatto alla scatola	2	
35	12 00 37 01	Tappo introduzione olio nella scatola	1	
36	90 71 41 95	Guarnizione per tappo introduzione olio	1	
37	95 98 02 10	Tappo livello e scarico olio	2	
38	12 23 53 00	Tappo per sfiatatoio olio sulla scatola	1	
39	90 71 41 01	Guarnizione per tappo livello, scarico e sfiatatoio	3	
40	94 32 10 67	Molla per nottolino per tamburo	1	
41	55 23 47 00	Nottolino per tamburo	1	
42	12 20 09 00	Bussola nel coperchio	2	
<b>PER MOTOCICLO MODELLO « EUROPA »</b>				
42	12 20 09 00	Bussola nel coperchio	1	
43	45 33 68 02	Gommino chiusura foro	1	

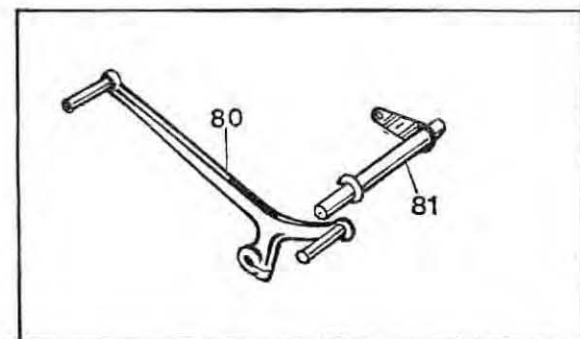
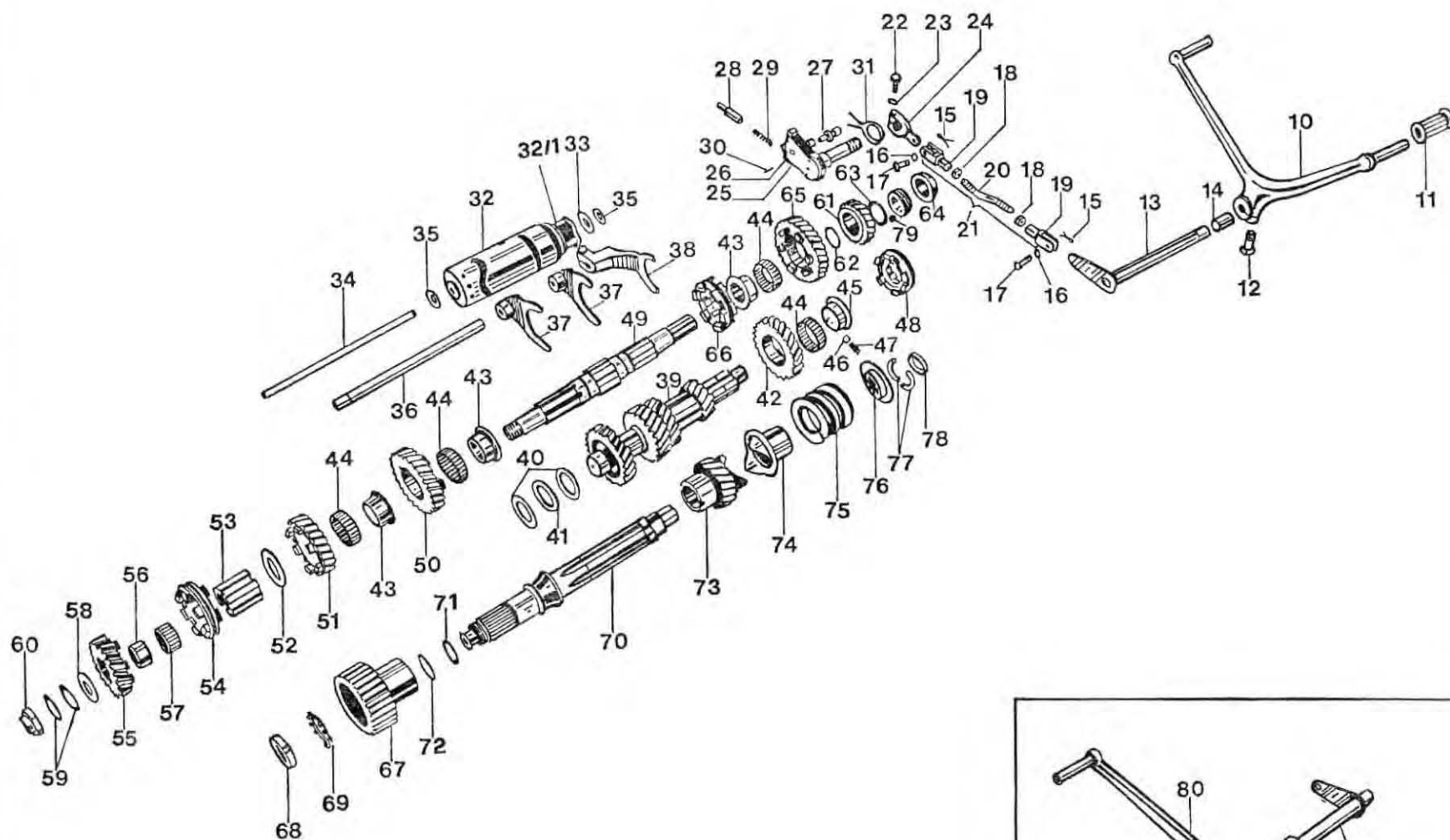


TAV. 9 COMPLESSO : Motociclo  
SOTTOCOMPLESSO: Trasmissione primaria

GRUPPO : Cambio  
SOTTOGRUPPO: Scatola cambio - Coperchio

N. Fig.	N. Ordine	D E N O M I N A Z I O N E	Quantità	Note
10	12 25 09 00	Leva comando cambio a destra	1	
11	55 25 10 00	Pedalino gomma per leva comando cambio	2	
12	98 05 44 25	Vite fissaggio leva comando cambio	1	} 8x25 UNI 5739-65 8G - zincata
13	13 25 11 60	Albero con leva per comando cambio a destra	1	
14	13 25 07 60	Distanziale di spallamento	1	
15	95 50 02 22	Copiglia per tirante comando cambio	2	
16	95 12 91 10	Rosetta per spine tirante comando cambio	2	
17	95 78 02 65	Spine per tirante comando cambio	2	
18	92 70 00 73	Dado per regolaggio sul tirante lato leva sulla scatola	1	
19	95 74 01 71	Forcellino sul tirante comando cambio	2	
20	13 25 79 60	Tirante comando cambio	1	
21	13 25 78 60	Tirante completo di forcellini	1	
22	98 05 23 25	Vite fissaggio leva sul coperchio	1	
23	95 02 11 06	Rosetta elastica per vite fissaggio leva sul tirante	1	
24	13 25 82 60	Leva comando settore	1	
25	14 23 62 01	Preselettore completo	1	
26	—	Corpo preselettore	1	
27	14 23 66 00	Perno fermo preselettore	1	non ha ricambio
28	10 23 79 00	Saltarello preselettore	2	
29	10 23 83 00	Molla per saltarello	2	
30	95 52 03 14	Spina elastica fissaggio saltarelli	2	
31	14 23 82 00	Molla richiamo preselettore	1	
32	14 23 44 00	Tamburo scanalato	1	
32/1	14 23 46 00	Piolo per tamburo scanalato	4	
33	14 23 55 00	Rosetta per pioli	1	
34	14 23 43 00	Asta per tamburo scanalato	1	
35	55 23 50 00	Rosetta di aggiustaggio mm 0,6	1	
	55 23 50 01	Rosetta di aggiustaggio mm 0,8	1	
	55 23 50 02	Rosetta di aggiustaggio mm 1	3	
	55 23 50 03	Rosetta di aggiustaggio mm 1,2	1	
36	14 23 24 00	Asta per forcellini di comando	1	
37	14 23 05 01	Forcellino di comando 1a - 2a - 3a - 4a velocità	2	
38	14 23 12 01	Forcellino comando 5a velocità	1	
39	14 21 05 11	Albero primario	1	Z = 23-21-18-14
40	12 21 10 00	Rosetta di rasamento lato 4a velocità per albero primario mm 2	} 1+1	
	12 21 10 01	Rosetta di rasamento lato 4a velocità per albero primario mm 2,1		
	12 21 10 02	Rosetta di rasamento lato 4a velocità per albero primario mm 2,2		
	12 21 10 04	Rosetta di rasamento lato 4a velocità per albero primario mm 2,4		
41	90 11 82 47	Rosetta intermedia lato 4a velocità per albero primario	1	
42	14 21 20 10	Ingranaggio 5a velocità sull'albero primario	1	z = 24
43	14 21 30 00	Boccola per ingranaggi 1a - 2a - 3a velocità sull'albero secondario	3	

(segue)



TAV. 9 COMPLESSO : Motociclo  
SOTTOCOMPLESSO: Trasmissione primaria

GRUPPO : Cambio  
SOTTOGRUPPO: Ingranaggi - Alberi e comando cambio

N. Fig.	N. Ordinazione	D E N O M I N A Z I O N E	Quantità	Notes
44	92 25 10 30	Gabbia a rullini per ingranaggi 1a - 2a - 3a velocità sull'albero secondario e 5a velocità sull'albero primario	4	Dürkopp K30-35-13F
45	14 21 22 10	Boccola per ingranaggio 5a velocità	1	
46	92 29 67 50	Rullo di fermo boccola per ingranaggio 5a velocità	1	
48	14 23 15 10	Molla di spinta per rullo	1	
47	94 32 10 51	Manicotto scorrevole per innesto 5a velocità	1	
49	14 21 36 10	Albero secondario	1	
50	14 21 45 10	Ingranaggio 2a velocità sull'albero secondario	1	z = 25
51	14 21 48 10	Ingranaggio 3a velocità sull'albero secondario	1	z = 22
52	14 21 80 10	Rosetta di spallamento per ingranaggio 3a velocità	1	
53	14 23 25 10	Manicotto fisso	1	
54	14 23 10 10	Manicotto scorrevole 3a e 4a velocità	1	
55	14 21 51 10	Ingranaggio 4a velocità	1	z = 20
56	92 25 90 17	Anello interno per gabbia a rullini per ingranaggio 4a velocità	1	Dürkopp IR 77x22x13
57	92 25 10 22	Gabbia a rullini per ingranaggio 4a velocità	1	Dürkopp K22x26x13F
58	14 21 54 00	Rosetta di spallamento per ingranaggio 4a velocità	1	
59	43 08 38 10	Rosetta di aggiustaggio	2 ÷ 4	
60	14 21 74 10	Dado di sicurezza sull'albero secondario lato 4a velocità	1	
61	14 21 52 10	Ingranaggio 5a velocità	1	z = 18
62	90 70 62 03	Anello di tenuta per ingranaggio 5a velocità e albero frizione	2	OR 3081
63	14 21 73 00	Rosetta di spallamento	1	
64	14 21 93 10	Dado bloccaggio albero secondario	1	
65	14 21 42 10	Ingranaggio 1a velocità	1	z = 28
66	14 23 07 10	Manicotto scorrevole 1a e 2a velocità	1	
67	14 08 18 10	Corpo interno della frizione	1	
68	93 60 10 22	Ghiera bloccaggio corpo frizione interno	1	
69	95 02 80 22	Rosetta per ghiera bloccaggio corpo frizione interno	1	
70	14 21 07 01	Albero frizione	1	
71	14 21 84 01	Anello spandiolo	1	
72	90 70 62 35	Guarnizione sull'albero frizione	1	OR 2081
73	14 21 11 10	Ingranaggio rinvio	1	Z = 17
74	12 21 12 00	Manicotto ad innesti	1	
75	13 21 15 00	Molla parastrappi	1	
76	13 21 16 00	Piattello parastrappi	1	
77	12 21 17 00	Semisettore bloccaggio piattello parastrappi	1	
78	14 21 94 01	Spessore sull'albero frizione	2	
79	92 29 57 02	Sfera bloccaggio corona del rinvio	1	
PER MOTOCICLO MODELLO EUROPA				
80	12 25 09 06	Leva a pedale comando cambio	1	
81	13 25 11 65	Albero con leva comando cambio	1	



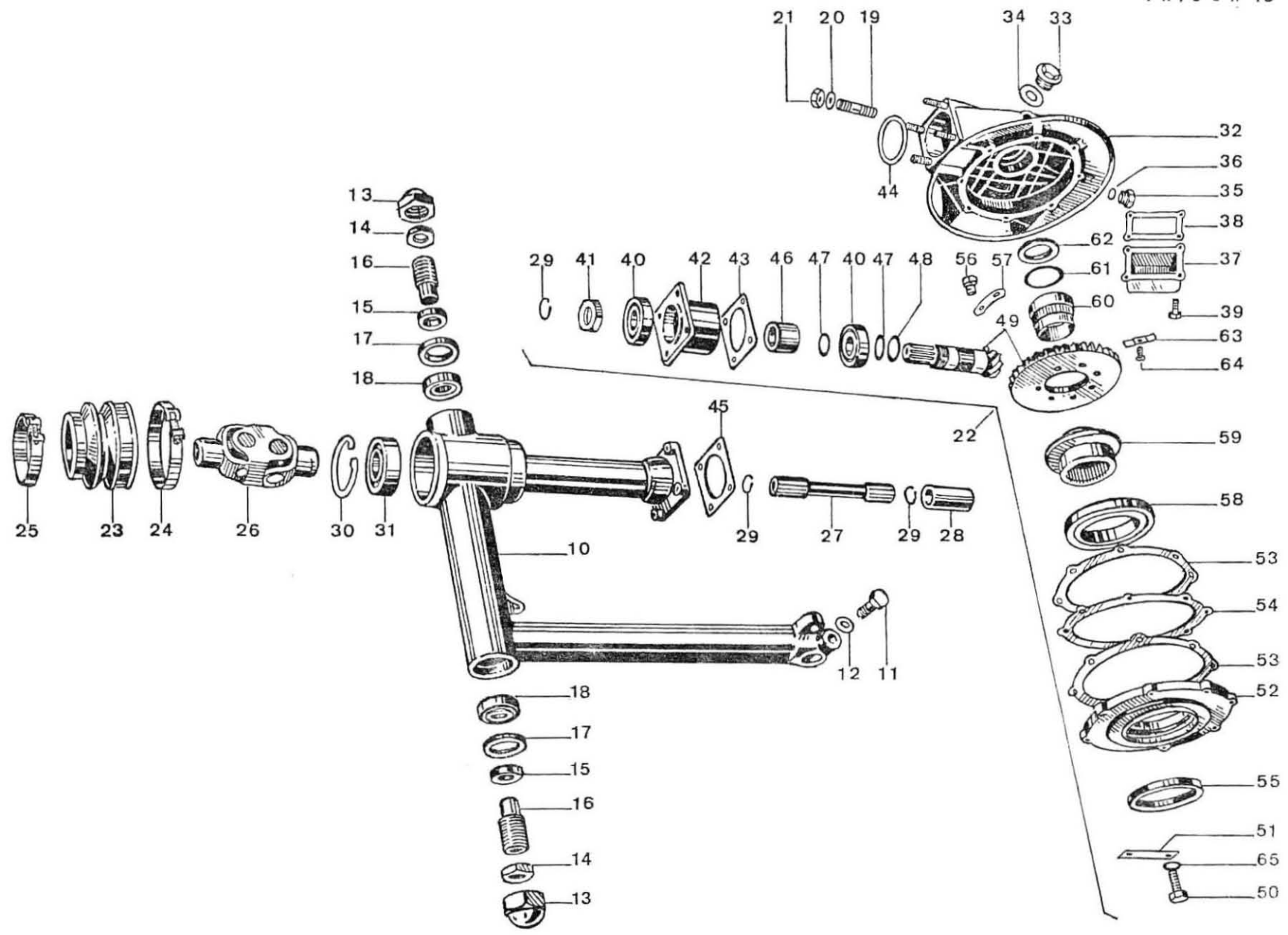
TAV. 10 COMPLESSO : Motociclo GRUPPO : Forcellone - Trasmissione posteriore  
 SOTTOCOMPLESSO: Trasmissione secondaria SOTTOGRUPPO: Forcellone oscillante - Scatola di trasmissione - Albero e coppia conica

N. Fig.	N. Ordinanza	D E N O M I N A Z I O N E	Quantità	Notes
10	12 54 02 00	Forcellone oscillante	1	
11	98 06 25 35	Vite per morsetto forcellone	1	
12	95 00 52 10	Rosetta per vite morsetto forcellone	1	10x35 cromate
13	12 54 78 00	Dado cieco per fissaggio forcellone al telaio	1	Ros. 10,5 UNI 1736 crom.
14	92 72 02 00	Dado sul perno di supporto	2	
15	12 54 72 00	Anello distanziatore	2	
16	12 54 70 00	Perno per supporto	2	
17	90 40 30 40	Anello di tenuta sul forcellone	2	
18	92 24 92 16	Cuscinetto a rulli conici	2	Angus 30x40x7
19	96 50 80 45	Prigioniero fissaggio scatola al braccio	2	17x40x12 (RIV 01/02/5010)
20	95 12 00 85	Rosetta per viti fissaggio scatola	4	
21	92 60 50 08	Dado per prigioniero fissaggio scatola al braccio	4	
22	13 35 02 60	Scatola trasmissione completa di custodia, flangia e coppia conica	4	M8 UNI 5587 zincate
23	12 54 80 00	Soffietto protezione	1	
24	12 54 82 01	Fascetta grande tenuta soffietto sulla scatola trasmissione	1	
25	12 54 84 01	Fascetta piccola tenuta soffietto sulla scatola cambio	1	
26	12 32 80 00	Doppio giunto per albero secondario cambio e albero trasmissione	1	
27	12 32 63 00	Albero trasmissione	1	
28	12 32 77 00	Manicotto per albero trasmissione e pignone coppia conica	1	
29	90 27 10 20	Anello per albero trasmissione e coppia conica	1	
30	90 27 20 58	Cuscinetto a sfere sul forcellone oscillante	3	Seeger 20 e
31	92 20 42 28	Anello elastico	1	58 i
32	13 35 03 60	Scatola trasmissione	1	28x58x16 (RIV ALN 28)
33	12 00 37 01	Tappo immissione olio	1	
34	90 71 41 95	Guarnizione per tappo introduzione olio	1	
35	95 98 06 10	Tappo livello olio	1	
36	90 71 41 01	Guarnizione per tappo livello olio	1	cromato
37	13 35 15 60	Fondello per scatola trasmissione	1	
38	12 35 16 01	Guarnizione per fondello scatola trasmissione	1	
39	98 62 23 20	Vite fissaggio fondello alla scatola trasmissione	8	M6x20 UNI 5931-67
40	92 24 92 25	Cuscinetto a rulli conici sulla custodia	2	8G - zincata
41	12 35 67 00	Dado bloccaggio cuscinetti a rulli conici	1	25x52x16,25
42	12 35 24 00	Custodia porta cuscinetti	1	(RIV 01/02/7205)
43	12 35 26 00	Guarnizione tra scatola e custodia cuscinetti	1	
44	90 70 64 90	Guarnizione elastica sulla scatola trasmissione	1	
45	12 35 29 00	Guarnizione tra custodia e forcellone oscillante	1	
46	12 35 51 00	Distanziatore tra i cuscinetti	1	
47	12 35 52 02	Rosetta di regolazione tra distanziatore e cuscinetto	1÷2	(mm 0,1)
	12 35 52 03	Rosetta di regolazione tra distanziatore e cuscinetto	1÷11	(mm 0,15)

(segue)



TAVOLA 10



TAV. 10 COMPLESSO : Motociclo  
 SOTTOCOMPLESSO: Trasmissione secondaria

GRUPPO : Forcellone - Trasmissione posteriore  
 SOTTOGRUPPO: Forcellone oscillante - Scatola di trasmissione - Albero e coppia conica

N. Fig.	N. Ordinazione	D E N O M I N A Z I O N E	Quantità	Note
48 {	12 35 53 01	Spessore per pignone mm 1 )	1 ÷ 2	Pignone Z = 8 Corona Z = 37
	12 35 53 02	Spessore per pignone (mm 1,2)	1 ÷ 2	
	12 35 53 03	Spessore per pignone (mm 1,5)	1 ÷ 2	
49	12 35 46 00	Coppia conica per trasmissione posteriore	1 {	
50	98 05 44 25	Vite fissaggio flangia alla scatola	8	
51	95 18 70 08	Piastrina di sicurezza per bulloni fissaggio flangia	8	
52	12 35 04 00	Flangia per scatola	1	
53	12 35 07 00	Guarnizione tra flangia e spessore e tra spessore e scatola	2	
54 {	12 35 54 00	Spessore di regolazione da mm 0,8	1	
	12 35 54 02	Spessore di regolazione da mm 0,9		
	12 35 54 04	Spessore di regolazione da mm 1		
	12 35 54 06	Spessore di regolazione da mm 1,1		
	12 35 54 08	Spessore di regolazione da mm 1,2		
	12 35 54 10	Spessore di regolazione da mm 1,3		
55	90 40 70 85	Anello di tenuta	1	Angus 70.85.8
56	12 35 63 00	Bullone fissaggio corona al perno forato	8	
57	12 35 64 00	Piastrina di sicurezza per bulloni fissaggio corona al perno forato	4	
58	92 20 10 70	Cuscinetto a sfere	1	70x110x13 (RIV ELL N. 70)
59	12 35 14 00	Perno forato	1	
60	92 25 43 40	Cuscinetto a rullini	1 {	Durkopp NAF 40x55x17 Serie C3
61	12 35 11 00	Anello tenuta gabbia	1	
62	90 40 38 50	Anello di tenuta	1	
63	12 35 13 00	Piastrina di fermo cuscinetto sulla scatola	1	Angus 38.50.7
64	98 28 06 14	Vite fissaggio piastrina di fermo cuscinetto a rullini sulla scatola	1	
65	95 00 42 08	Rosetta a vite fissaggio flangia	8	Ros. 8,4 UNI 1736 zinc.

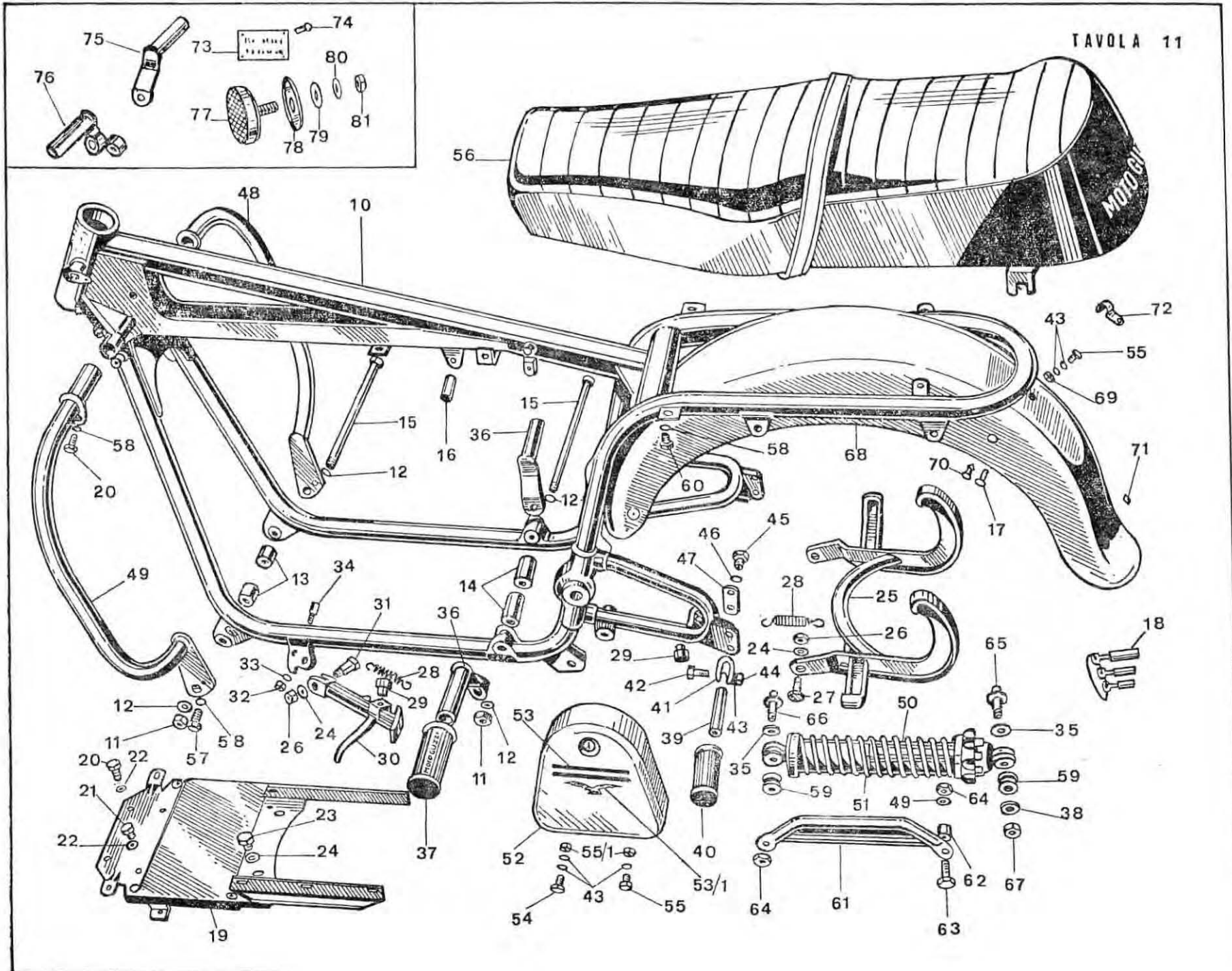
TAV. 11 COMPLESSO : Motociclo  
SOTTOCOMPLESSO: Telaio

GRUPPO : Telaio - Sospensioni posteriori  
SOTTOGRUPPO: Telaio - Cavalletto - Braccio laterale -  
Appoggiapiedi - Parafango posteriore -  
Sospensione posteriore

N. Fig.	N. Ordinanza	D E N O M I N A Z I O N E	Quantità	Note
10	13 40 01 60	Telaio	1	
11	92 70 01 28	Dado per tiranti fissaggio motore al telaio	2	
12	95 10 04 15	Rosetta per tiranti fissaggio motore al telaio	2	
13	12 42 97 01	Distanziatore anteriore	2	
14	12 42 98 00	Distanziatore posteriore	2	
15	12 42 96 00	Tirante fissaggio motore al telaio	2	
16	91 18 09 49	Distanziale per cavallotto attacco serbatoio	1	
17	93 18 00 70	Tappo gomma per parafango posteriore	2	
18	12 78 22 00	Gruppo serrature per bloccaggio sterzo e cassette porta ferri completo di chiavi	1	
19	13 41 82 60	Piastra porta accumulatore	1	
20	98 05 44 12	Vite fissaggio parafango parte superiore e fissaggio piastra anteriore destra	4	
21	98 05 44 18	Vite fissaggio piastra porta accumulatore parte anteriore sinistra	2	
22	95 10 12 31	Rosetta per viti anteriore e posteriore fissaggio piastra porta accumulatore	4	
23	98 11 00 15	Vite fissaggio piastra al telaio	2	
24	95 10 03 11	Rosetta per vite fiss. piastra al telaio, per vite fiss. cavalletto e braccio laterale	5	
25	12 43 03 01	Cavalletto sostegno motociclo	1	
26	92 63 01 10	Dado per bulloni fissaggio cavalletto e braccio laterale	3	
27	99 10 51 34	Bullone fissaggio cavalletto sostegno motociclo	2	
28	12 43 40 01	Molla richiamo cavalletto e braccio laterale	2	
29	12 43 30 00	Tampone ritorno cavalletto e braccio laterale	2	
30	12 43 20 00	Braccio laterale appoggio motociclo	1	
31	12 43 28 00	Vite fissaggio braccio laterale appoggio motociclo	1	
32	92 60 22 08	Dado per piolino fissaggio molla	1	
33	95 10 02 25	Rosetta per piolino fissaggio molla	1	
34	12 43 42 00	Piolino per molla	1	
35	95 00 52 15	Rosetta interna per perno attacco sospensioni posteriori	4	Ros. 15 UNI 1736 crom.
36	12 44 02 00	Braccio appoggiapiedi	2	
37	12 44 32 00	Appoggiapiedi in gomma	2	
38	95 11 03 37	Rosetta piana per fiss. sospensioni post. e per viti fissaggio maniglie	4	Cromata
39	13 44 23 60	Appoggiapiedi per passeggero	2	
40	55 44 33 85	Pedalino gomma per pedali passeggero	2	
41	13 44 28 60	Cavalletto per appoggiapiedi	2	
42	98 05 23 25	Vite fissaggio pedalino	2	6x25 UNI 5737-65 8G - zincato
43	95 10 01 30	Rosetta per viti fissaggio cassetta porta ferri e parafango	16	
44	92 60 22 06	Dado per viti fissaggio pedalino	2	M6 UNI 5888 zincato 10x22 zincata
45	98 05 45 22	Vite fissaggio cavalletto per pedalini passeggero	2	
46	95 02 11 10	Rosetta per viti fissaggio cavallotti e fissaggio maniglie	4	
47	12 41 64 00	Rinforzo per piastra fissaggio pedalini passeggero	2	
48	12 45 03 00	Paraurti destro	1	
49	12 45 04 00	Paraurti sinistro	1	
50	13 55 02 40	Sospensione elastica posteriore	2	
51	12 55 23 01	Molla per sospensioni	2	
52	13 47 61 63	Cassetta porta ferri sinistra completa di decalcomanie	1	
	13 47 60 63	Cassetta porta ferri destra completa di decalcomanie	1	

(segue)

TAVOLA 11



TAV. 11 COMPLESSO : Motociclo  
SOTTOCOMPLESSO: Telaio

GRUPPO : Telaio - Sospensioni posteriori  
SOTTOGRUPPO: Telaio - Cavalletto - Braccio laterale -  
Appoggiapiedi - Parafango posteriore -  
Sospensione posteriore

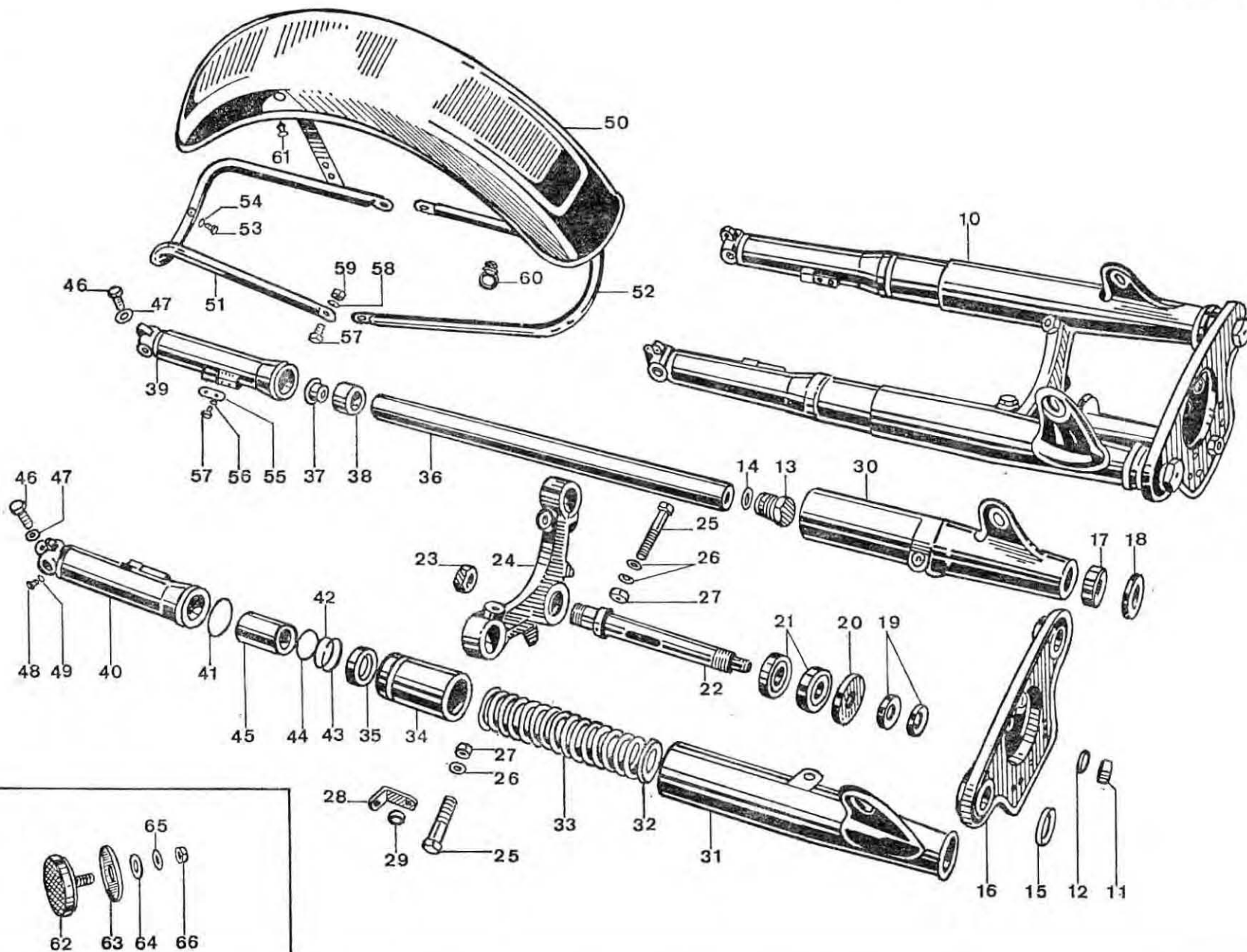
N. Fig.	N. Ordinanza	D E N O M I N A Z I O N E	Quantità	Note
53	13 91 75 61	Decalcomania per cassette porta ferri	2	
53/1	13 91 96 60	Decalcomania sulla cassetta destra « Aquila oro »	1	
	13 91 97 60	Decalcomania sulla cassetta sinistra « Aquila oro »	1	
54	98 10 60 17	Vite lunga fissaggio cassette e portatarga	2	
55	98 05 43 12	Vite corta fissaggio cassette e parafango posteriore	6	
55/1	92 60 22 06	Dado per viti fissaggio cassette porta ferri	6	
56	13 46 05 60	Sella biposto	1	
57	98 02 44 18	Vite fissaggio paraurti parte inferiore	2	
58	95 02 11 08	Rosetta per viti fissaggio sella parte posteriore e paraurti	6	
59	10 55 16 00	Boccola elastica per sospensioni	4	
60	98 05 44 16	Vite fissaggio sella parte posteriore	2	
61	12 46 43 20	Maniglia sollevamento motociclo	2	
62	91 19 10 15	Distanziatore	2	
63	98 06 25 40	Vite fissaggio maniglia	2	cromato
64	92 60 22 10	Dado fissaggio maniglie	2	10x40 cromato
65	12 55 52 01	Perno attacco sospensioni elastiche posteriori parte inferiore	2	
66	12 55 53 51	Perno attacco sospensioni elastiche posteriori parte superiore	2	
67	92 60 32 10	Dado per perni attacco sospensioni posteriori	4	M10 UNI 5588 cromato
68	13 43 70 62	Parafango posteriore	1	Cromato
69	92 60 22 06	Dado per viti fissaggio parafango posteriore	2	
70	93 18 00 60	Tappo gomma chiusura fori sui parafanghi	2	
71	91 55 10 81	Gommino passaggio cavi fanalino	2	
72	93 30 13 13	Cavalletto forato sul parafango posteriore	1	
<b>PER MOTOCICLO MODELLO « EUROPA »</b>				
73	45 91 84 30	Targhetta identificazione sulla pipa del telaio	1	
74	45 91 85 70	Ribattino fissaggio targhetta	6	
75	12 44 02 00	Braccio appoggiapiedi destro	1	
76	12 44 13 05	Braccio appoggiapiedi sinistro	1	
77	12 78 15 21	Catadiottero sul parafango posteriore (Colore: rosso)	2	LUCAS PER 14 57059
78	14 51 70 00	Anello gomma per catadiottri	2	
79	93 11 00 60	Spessore in gomma per catadiottri	2	
80	95 00 02 05	Rosetta per dadi fissaggio catadiottri	2	
81	92 63 01 05	Dado autobloccante per fissaggio catadiottri al parafango	2	
<b>PARTICOLARI MONTATI SULLA SERIE PRECEDENTE</b>				
53	13 91 75 60	Decalcomania per cassetta porta ferri	2	
—	13 92 03 60	Banda centrale per parafango anteriore	1	
<b>PARTICOLARI VERNICIATI IN NERO</b>				
52	13 47 60 60	Cassetta porta ferri	2	
66 68	13 43 70 60	Parafango posteriore	1	
<b>PARTICOLARI VERNICIATI IN « BLEU AVIO »</b>				
52	13 47 60 61	Cassetta porta ferri	2	
66 68	13 43 70 61	Parafango posteriore	1	

TAV. 12 COMPLESSO : Motociclo  
SOTTOCOMPLESSO: Telaio - Ruote - Freni

GRUPPO : Sospensione anteriore  
SOTTOGRUPPO: Forcella anteriore - Parafango anteriore

N. Fig.	N. Ordinanza	D E N O M I N A Z I O N E	Quantità	Note
10	13 49 02 60	Forcella anteriore completa	1	
11	92 70 11 39	Dado fissaggio testa forcella	1	
12	95 10 05 21	Rosetta per dado fissaggio testa forcella	1	
13	12 50 45 00	Tappo superiore per bracci forcella	2	
14	90 70 62 22	Guarnizione per tappi superiori	2	
15	12 50 46 00	Rosetta per tappi superiori	2	
16	12 49 30 01	Testa forcella	1	
17	12 49 27 00	Anello elastico	2	
18	13 49 23 60	Scodellino per foderi forcella	2	
19	93 60 10 26	Ghiere regolazione sul cannotto base sterzo	2	SKF - KM5
20	12 49 45 00	Scodellino per pipa sterzo	1	
21	92 24 92 25	Cuscinetto a rulli conici per sterzo	2	25x25x16,25 (RIV 01/02/7205)
22	12 49 41 80	Canotto per base di sterzo	1	
23	92 70 12 52	Dado fissaggio canotto alla base di sterzo	1	
24	12 49 42 01	Base dello sterzo	1	
25	98 06 36 75	Bullone fissaggio morsetti	2	cromato cromata
26	95 11 14 30	Rosetta per bulloni fissaggio morsetti sulla base sterzo	3	
27	92 60 25 12	Dado per bulloni fissaggio morsetti sulla base sterzo	2	M12x1,25 UNI 5389- 65A-65 cromato
28	13 49 80 60	Squadretta guida trasmissione freno anteriore (cromata)	1	
29	91 55 11 31	Anello gomma per squadretta	1	
30	12 49 61 21	Fodero destro per forcella	1	
31	12 49 62 21	Fodero sinistro per forcella	1	
32	12 52 76 00	Fondello per fodero forcella	2	
33	12 52 66 00	Molla forcella	2	
34	12 52 77 00	Astuccio tenuta molle	2	
35	90 40 35 50	Anello di tenuta	2	35x50x10
36	12 52 54 00	Braccio di forza per forcella	2	
37	12 52 59 00	Ghiera chiusura foro braccio di forza e blocc. boccola inferiore	2	
37/1	95 10 09 01	Anello di spessore per ghiere fiss. boccole inferiori	2	
38	12 52 58 00	Boccola inferiore per bracci di forza	2	
39	13 52 25 60	Gambale destro per forcella	1	
40	12 52 26 00	Gambale sinistro per forcella	1	
41	90 70 64 90	Guarnizione per gambale forcella	2	
42	12 52 72 10	Rosetta di aggiustaggio per boccola superiore (mm 0,1)	4	
43	90 35 30 46	Anello elastico per gambali forcella	2	
44	12 52 72 00	Rosetta di aggiustaggio per gambali mm 2	2	
	12 52 72 01	Rosetta di aggiustaggio per gambali mm 2,1		
	12 52 72 02	Rosetta di aggiustaggio per gambali mm 2,2		
	12 52 72 03	Rosetta di aggiustaggio per gambali mm 2,3		
	12 52 72 04	Rosetta di aggiustaggio per gambali mm 2,4		
45	12 52 67 00	Boccola superiore per gambali forcella	2	
46	98 06 25 35	Bullone serraggio morsetti sul fodero forcella	2	10x35 cromato Ros. 10,5 UNI 1736 crom.
47	95 00 52 10	Rosetta per bulloni serraggio morsetti sul fodero forcella	2	

(segue)



TAV. 12 COMPLESSO : Motociclo  
 SOTTOCOMPLESSO: Telaio - Ruote - Freni

GRUPPO : Sospensione anteriore  
 SOTTOGRUPPO: Forcella anteriore - Parafango anteriore

N. Fig.	N. Ordinazione	D E N O M I N A Z I O N E	Quantità	Note
48	98 30 50 09	Vite scarico olio dai bracci forcella	2	
49	90 71 40 51	Guarnizione per vite scarico olio dai bracci forcella	2	
50	13 43 43 62	Parafango anteriore	1	cromato
51	12 43 57 00	Bacchetta superiore per parafango anteriore	1	
52	12 43 59 00	Bacchetta inferiore per parafango anteriore	1	
53	98 05 43 12	Vite fissaggio bacchette e fissaggio piastrine per attacco centrale	8	
54	95 10 01 21	Rosetta piana per viti fissaggio bacchetta	4	
55	55 43 48 25	Piastrina per attacco parafango parte centrale	2	
56	95 10 01 30	Rosetta per viti fissaggio piastrine per attacco parafango	4	
57	98 06 44 22	Vite fissaggio parafango alla forcella	4	8 x 22 cromata
58	95 02 11 08	Rosetta per vite fissaggio parafango alla forcella	4	
59	92 60 32 08	Dado per vite fissaggio parafango alla forcella	4	cromato
60	13 43 65 61	Occhiello guida trasmissioni	2	
61	93 18 00 60	Tappo chiusura fori parafango	2	
<b>PER MOTOCICLO MODELLO « EUROPA »</b>				
62	12 78 16 21	Catadiottero sul parafango anteriore (Colore: ambra)	2	LUCAS PER 14 57183
63	14 51 70 00	Anello gomma per catadiottri	2	
64	93 11 00 60	Spessore in gomma per catadiottri	2	
65	95 00 02 05	Rosetta per dadi fissaggio catadiottri	2	
66	92 63 01 05	Dado autobloccante per fissaggio catadiottri al parafango	2	
<b>PARTICOLARI MONTATI SULLA PRODUZIONE PRECEDENTE</b>				
10	12 49 02 21	Forcella anteriore completa	1	
39	12 52 25 00	Gambale destro per forcella	1	
—	13 92 02 60	Banda centrale per parafango anteriore	1	
<b>PARTICOLARE VERNICIATO IN « NERO »</b>				
50	13 43 43 60	Parafango anteriore	1	
<b>PARTICOLARE VERNICIATO IN « BLEU AVIO »</b>				
50	13 43 43 61	Parafango anteriore	1	

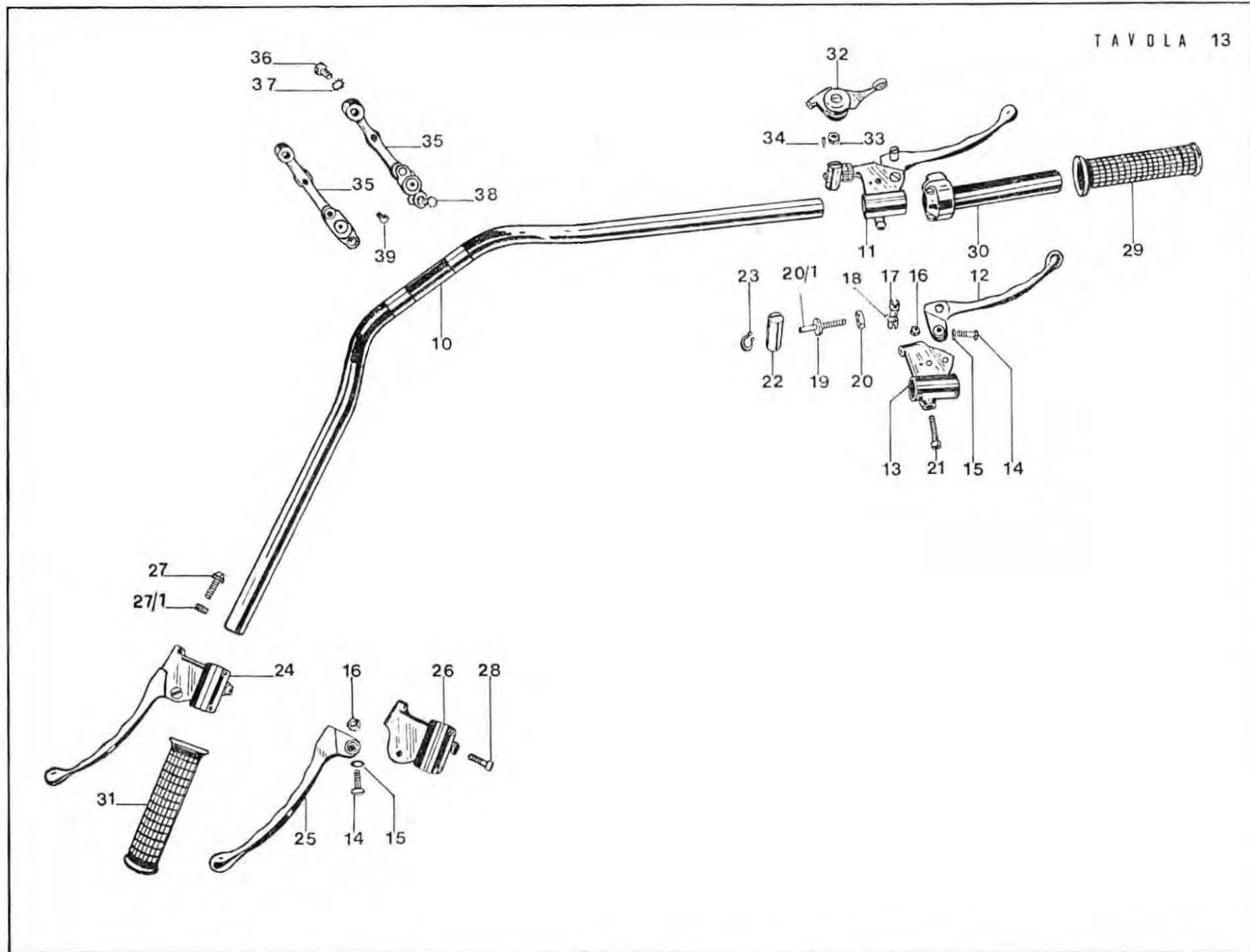




TAV. 13 COMPLESSO : Motociclo  
SOTTOCOMPLESSO: Telaio

GRUPPO : Sterzo  
SOTTOGRUPPO: Manubrio e leve di comando

N. Flg.	N. Ordinazone	D E N O M I N A Z I O N E	Quantità	Not e
10	12 60 03 00	Manubrio	1	
11	14 60 54 00	Leva freno anteriore completa	1	Ci.Te
12	14 60 56 00	Leva freno anteriore	1	Ci.Te
13	13 60 10 45	Attacco regolabile per leva freno anteriore	1	Ci.Te
14	98 32 60 20	Vite fissaggio leva freno e frizione	1	Ci.Te
15	95 02 11 06	Rosetta elastica per viti fissaggio leve freno e frizione	2	
16	92 60 24 06	Dado per viti fissaggio leve freno e frizione	2	
17	14 62 74 00	Perno per leva comando freni	1	
18	95 52 03 14	Spina per perno leva comando freni	1	
19	93 76 00 73	Ghiera per tirafilo per leva comando freno anteriore	1	
20	93 76 00 74	Ghiera con ribasso per tirafilo sulla leva di comando freno	1	
20/1	14 62 73 00	Tirafilo sulla leva comando freno	1	
21	98 62 03 30	Vite a brugola fissaggio attacco regolabile per leva freno	1	
22	14 62 76 00	Bussolotto comando freno	1	
23	90 28 00 06	Anello fermo bussolotto	1	
24	14 60 55 00	Leva frizione completa	1	Ci.Te
25	14 60 57 00	Leva frizione	1	Ci.Te
26	12 60 19 05	Attacco regolabile per leva frizione	1	Ci.Te
27	95 79 02 37	Tirafilo per leva comando frizione	1	Ci.Te
27/1	93 76 00 72	Ghiera per tirafilo sulla leva comando frizione	1	
28	98 62 23 20	Vite a brugola fissaggio attacco regolabile per leva frizione	1	
29	14 60 35 00	Manopola destra per comando gas	1	
30	14 60 34 00	Impugnatura comando gas	1	MAGURA
31	14 60 30 00	Manopola sinistra	1	
32	12 11 80 05	Manettino comando starter	1	Ci.Te n. 430
33	92 60 22 06	Dado fissaggio manettino comando starter	1	
34	95 51 03 13	Spina per manettino comando starter	1	
35	12 50 02 40	Morsetto con cappello per fissaggio manubrio	2	
36	98 05 44 20	Vite fissaggio morsetti	4	
37	95 02 11 08	Rosetta per viti fissaggio morsetti	4	
38	11 50 07 00	Vite fissaggio cappelli morsetti	4	
39	45 40 97 01	Tappo in gomma chiusura morsetti	2	
<b>PARTICOLARI MONTATI SULLA SERIE PRECEDENTE</b>				
11	13 60 54 45	Leva freno anteriore completo	1	Ci.Te
12	12 60 56 05	Leva freno anteriore	1	Ci.Te
12/1	95 79 02 37	Tirafilo sulle leve freno e frizione	1	Ci.Te
19	93 76 00 72	Ghiera per tirafilo sulle leve freno e frizione	1	Ci.Te
24	12 60 55 05	Leva frizione completa	2	Ci.Te
25	12 60 57 05	Leva frizione	2	
29	12 60 35 60	Manopola destra per comando gas	1	
30	55 60 34 00	Impugnatura comando gas	1	
31	12 60 30 60	Manopola sinistra	1	

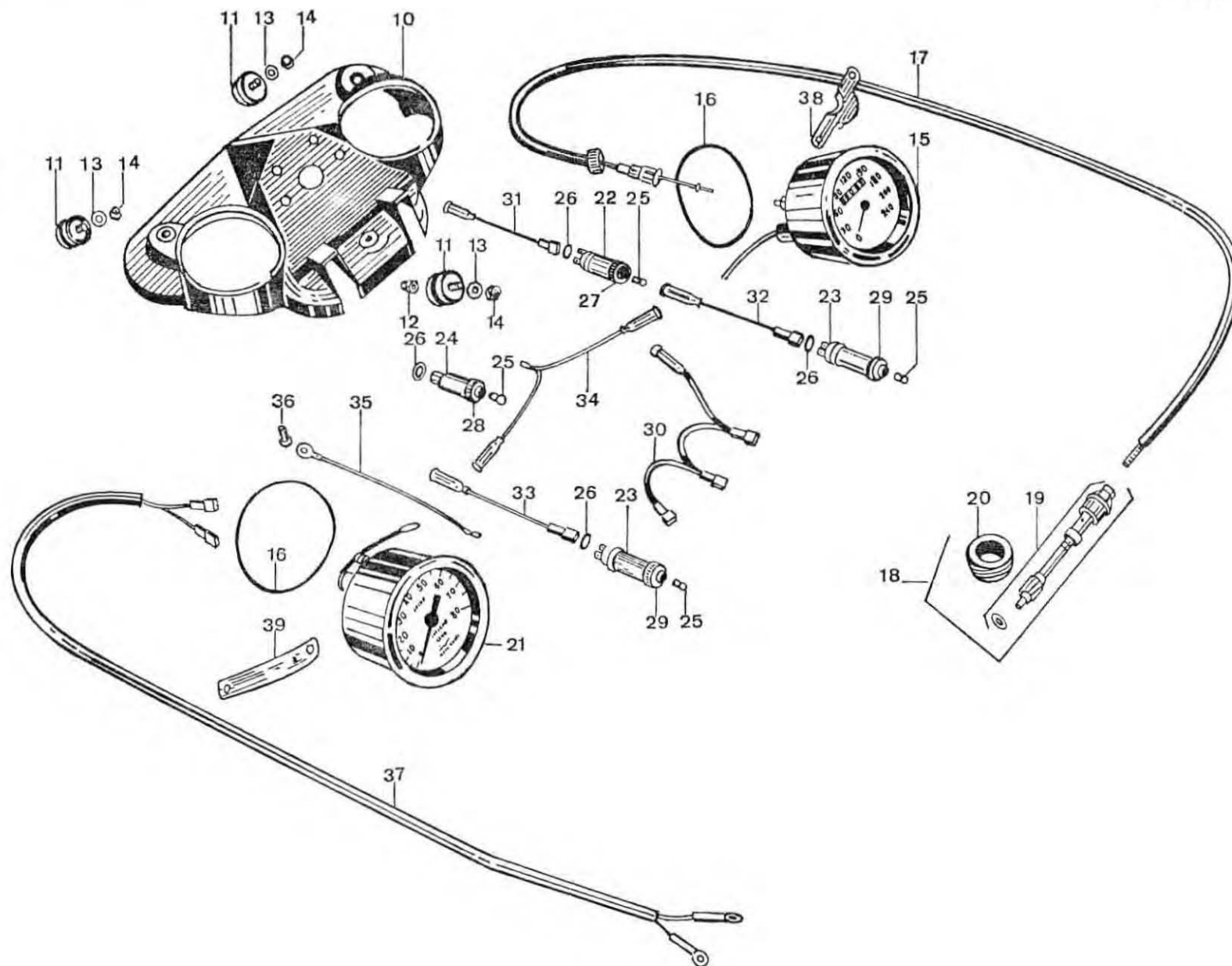




TAV. 14 COMPLESSO : Motociclo  
SOTTOCOMPLESSO: Telaio

GRUPPO : Strumentazione  
SOTTOGRUPPO: Plancia porta strumenti - Contachilometri - Contagiri

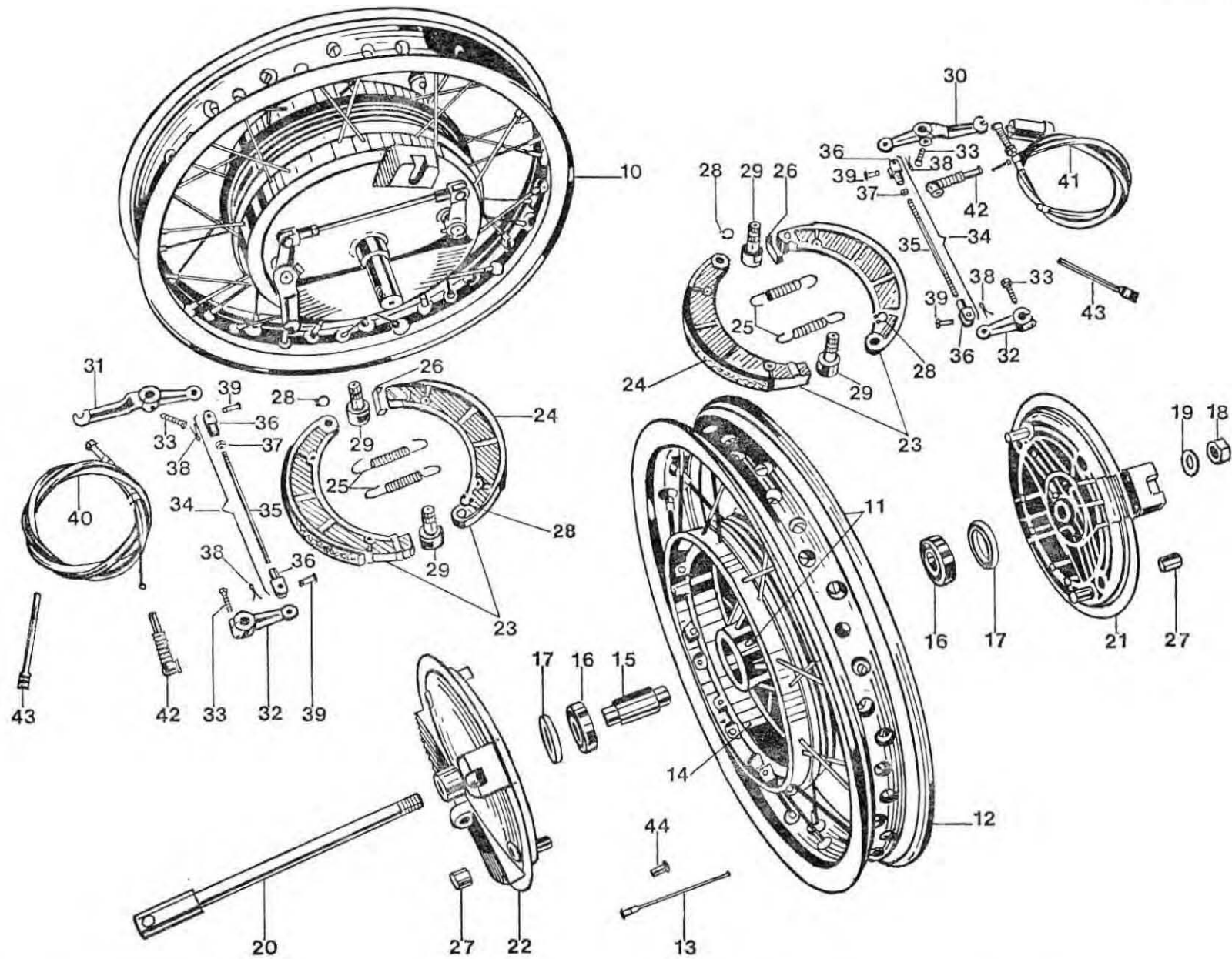
N. Fig.	N. Ordinanza	D E N O M I N A Z I O N E	Quantità	Note
10	13 50 15 00	Plancia porta strumenti	1	
11	13 50 22 00	Sopporto elastico per plancia	3	
12	92 75 00 62	Dado a colonnetta fissaggio sopporto	1	
13	95 00 52 06	Rosetta piana per sopporto	3	cromata
14	92 78 10 62	Dado fissaggio plancia	3	M6 UNI 5722-65-5S crom.
15	13 76 15 01	Tachimetro per contachilometri	1	Borletti n. 61.1369.990.2
16	90 70 67 46	Guarnizione per tachimetro e contagiri	2	
17	12 76 04 00	Trasmissione comando contachilometri	1	Borletti n. 045.418.1110
18	14 76 25 10	Rinvio completo per contachilometri	1	
19	12 76 33 00	Bussola e pignone per rinvio comando contachilometri (pignone Z-11)	1	Borletti n. 50.0554.901.0
20	14 76 61 10	Corona dentata per rinvio contachilometri (Z-5)	1	Borletti n. 50.0807.001.0
21	13 76 72 00	Contagiri elettronico	1	
22	10 74 49 00	Spia indicatore folle (luce arancione)	1	Cev 9341 - 4
23	10 74 49 02	Spia dinamo e olio (luce rossa)	2	Cev 9341 - 3
24	13 74 49 01	Spia luce parcheggio (luce verde)	1	Cev 9171 - 12
25	10 74 49 10	Lampada per spie 12 V - 3 W	3	
26	90 70 60 76	Anello di tenuta	3	OR 2031
27	10 75 49 00	Gemma (arancione) per spia indicatore folle	1	
28	10 75 49 01	Gemma (verde) per spia luci	1	
29	10 75 49 02	Gemma (rossa) per spia dinamo e olio	2	
30	13 76 10 01	Cavo collegamento spie rosse e arancione (D-F-O)	1	
31	13 76 11 00	Cavo tra spia (F) e cavo (colore verde)	1	
32	13 76 12 00	Cavo tra spia (O) e cavo (colore grigio)	1	
33	13 76 13 00	Cavo tra spia (D) e cavo (colore rosso)	1	
34	13 76 14 00	Cavo di collegamento a due vie per illuminazione strumenti	1	
35	13 76 73 00	Cavo di massa per contagiri	1	
36	98 02 43 10	Vite fissaggio cavo di massa	1	
37	13 76 77 01	Cavo di collegamento contagiri-ruttore e contagiri-bobina	1	
38	13 76 49 00	Piastrina di fissaggio per contachilometri	1	
39	13 76 78 00	Piastrina di fissaggio per contagiri	1	



TAV. 15 COMPLESSO : Motociclo  
 SOTTOCOMPLESSO: Ruote e Freni

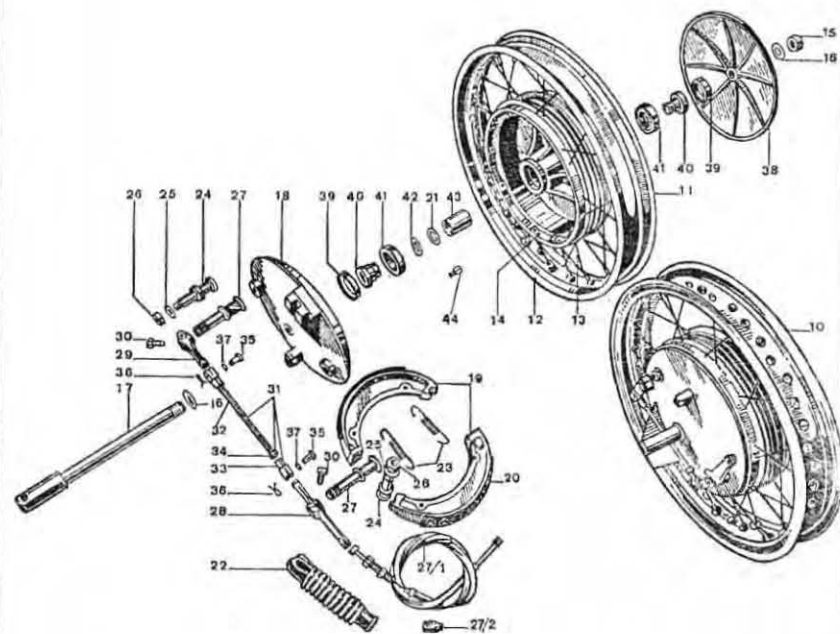
GRUPPO : Ruota anteriore  
 SOTTOGRUPPO: Ruota anteriore - Mozzo - Freni anteriori e comandi

N. Fig.	N. Ordinanza	D E N O M I N A Z I O N E	Quantità	Note
10	13 61 02 60	Ruota anteriore completa	1	
11	13 61 03 60	Ruota con mozzo completa di cuscinetti	1	
12	12 61 08 00	Cerchio per ruota anteriore	1	18 x 3
13	12 61 15 01	Raggio completo di nipplo	40	
14	14 61 31 05	Corpo mozzo ruota anteriore	1	
15	14 61 52 05	Distanziatore fra i cuscinetti del mozzo	1	
16	92 20 14 20	Cuscinetto a sfere sul mozzo ruota anteriore	2	52x20x15 (Riv 5 B 20 6304 CAR 53)
17	90 40 32 53	Anello di tenuta	2	
18	92 69 01 71	Dado per perno mozzo ruota anteriore	1	Cromato
19	95 11 06 28	Rosetta per perno mozzo ruota anteriore	1	Cromata
20	13 61 41 60	Perno mozzo ruota anteriore	1	Cromato
21	13 62 16 60	Disco porta ceppi destro	1	
22	13 62 02 60	Disco porta ceppi sinistro	1	
23	14 62 08 05	Ceppo freno completo di suole	4	
24	14 62 20 05	Suola per ceppi freno anteriore	4	
25	14 62 21 05	Molla per ceppi freno anteriore	4	
26	14 62 09 05	Piastrina per ceppi	4	
27	14 62 30 60	Boccola per dischi porta ceppi lato camme	4	
28	90 27 10 12	Anello seeger fermo ceppi ai dischi	4	
29	14 62 25 05	Camma per ceppi freni	4	
30	14 62 65 05	Leva doppia comando freno sul disco porta ceppi destro	1	
31	14 62 53 05	Leva doppia comando freno sul disco porta ceppi sinistro	1	
32	12 62 50 00	Leva semplice comando freni sui dischi porta ceppi	2	
33	98 06 23 25	Viti fissaggio leve alle camme	4	Cromata
34	13 62 66 60	Tirante completo di forcellini sulle leve di comando	2	Cromata
35	13 62 67 60	Tirante	2	Cromato
36	13 62 68 60	Forcellino per tiranti	4	Cromato
37	92 60 32 06	Dado sul tirante per regolazione	2	Cromato
38	95 50 02 22	Copiglia fermo spine	4	Cromato
39	95 77 02 65	Spina fissaggio tiranti alle leve	4	Cromata
40	13 62 54 61	Trasmissione comando freno anteriore sinistro	1	
41	13 62 55 60	Trasmissione comando freno anteriore destro completo di interruttore stop	1	
42	14 62 63 00	Soffietto copricavo trasmissioni comando freni	2	
43	13 60 96 60	Fascetta tenuta cavi e trasmissioni	4	
44	12 61 61 01	Contrappeso per ruota anteriore (gr 15)	—	La quantità varia a secondo le esigenze di montaggio
	12 61 61 02	Contrappeso per ruota anteriore (gr 20)		
	12 61 61 03	Contrappeso per ruota anteriore (gr 30)		



Ruota anteriore con tamburo semplice a due ganasce. I particolari qui sotto elencati sono stati montati sulla produzione precedente.

N. Fig.	N. d'Ordinazione	D E N O M I N A Z I O N E	Quantità
10	12 61 02 00	Ruota anteriore completa	1
11	12 61 03 00	Ruota anteriore completa di cuscinetti	1
12	12 61 08 00	Cerchio per ruota anteriore (18 x 3)	1
13	12 61 15 01	Raggio per ruota anteriore completo di nipplo	40
14	12 61 32 00	Corpo mozzo ruota anteriore	1
15	92 70 01 71	Dado per perno ruota anteriore	1
16	95 10 06 28	Rosetta per perno ruota anteriore	2
17	12 61 41 00	Perno ruota anteriore	1
18	12 62 02 00	Disco portaceppi	1
19	12 62 08 00	Ceppo freno completo di soles e piastrine	2
20	12 62 14 00	Suola per ceppi freno	2
21	95 10 07 27	Rosetta di regolazione tra spessore e rosetta	6 ÷ 12
22	12 62 63 00	Protezione a soffietto per trasmissione comando	1
23	12 63 81 00	Molla per ceppi freno anteriore	2
24	12 62 32 00	Perno ceppi freno	2
25	95 10 03 11	Rosetta per perni ceppi freno	2
26	92 60 22 10	Dado per perni ceppi freno	2
27	12 62 25 00	Camma per ceppi freno	2
27/1	13 62 54 60	Trasmissione comando freno anteriore	1
27/2	14 74 13 00	Cappuccio per interruttore stop anteriore	1
28	12 62 53 00	Leva doppia sulla camma	1
29	12 62 50 00	Leva sulla camma	1
30	98 10 60 22	Bullone fissaggio leve sulle camme	2
31	12 62 66 00	Tirante completo di forcellini sulle leve di comando	1
32	12 62 67 00	Tirante	1
33	12 62 68 00	Forcellino sul tirante	2
34	92 60 22 06	Dado per regolaggio sul tirante	1
35	95 78 02 65	Spina fissaggio tirante alle leve di comando	2
36	95 50 02 22	Copiglia per spine di fissaggio tirante alle leve di comando	2
37	95 12 91 10	Rosetta elastica per spina fissaggio tirante	2
38	12 62 15 00	Disco destro sul mozzo	1
39	90 40 32 49	Anello di tenuta sul mozzo Corteco 32.48.7 BA	2
40	12 61 52 00	Bussola per cuscinetti	2
41	92 24 69 22	Cuscinetto a rulli 22x48x15,5 (RIV 01/02/4210)	2
	12 61 58 00	Spessore di regolazione mozzo mm 1	La quantità varia a secondo della regolazione del mozzo
	12 61 58 01	Spessore di regolazione mozzo mm 1,1	
	12 61 58 02	Spessore di regolazione mozzo mm 1,2	
42	12 61 58 03	Spessore di regolazione mozzo mm 1,3	
	12 61 58 04	Spessore di regolazione mozzo mm 1,4	
	12 61 58 05	Spessore di regolazione mozzo mm 1,5	
	12 61 58 20	Spessore di regolazione mozzo mm 2	
43	12 61 53 00		





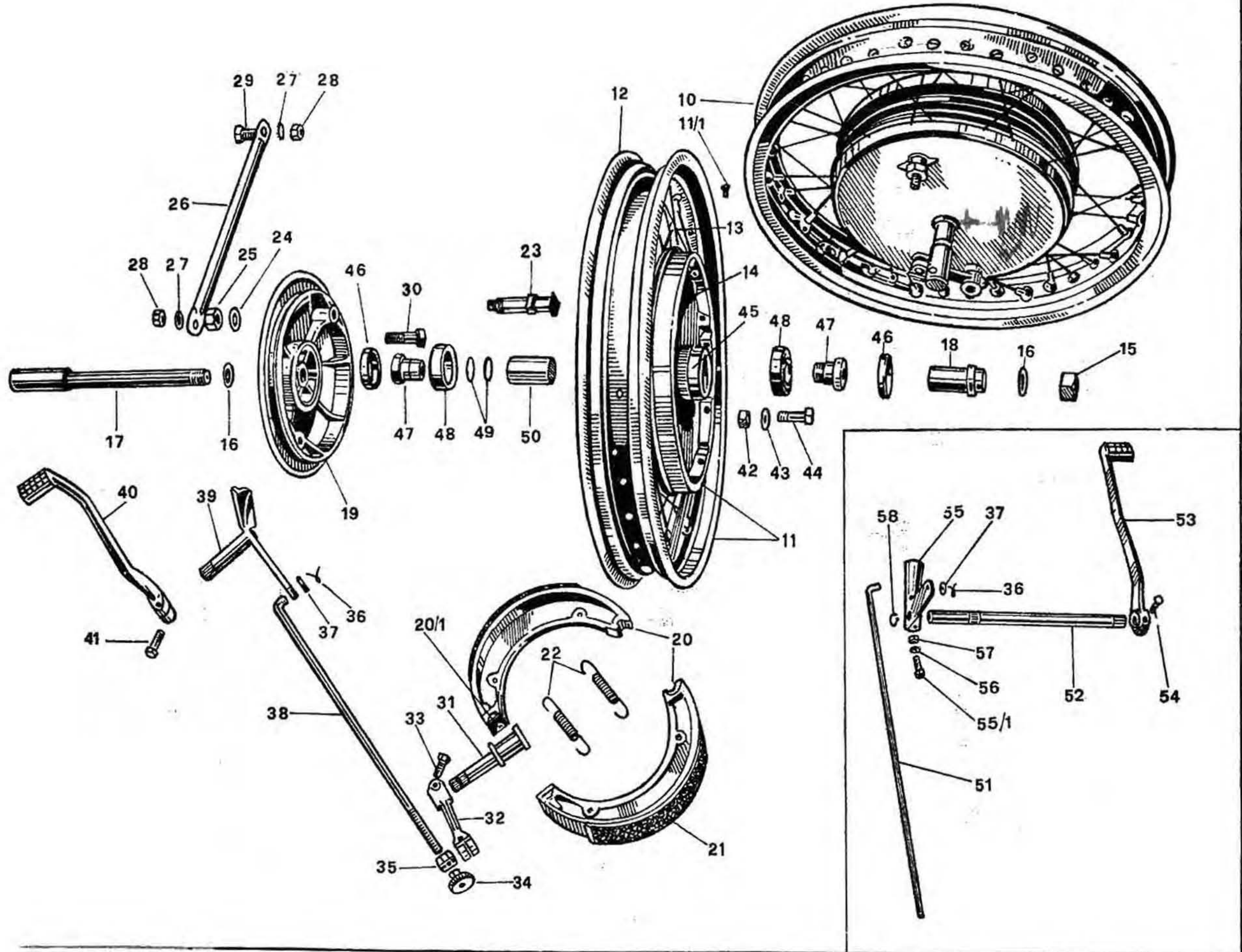
TAV. 16 COMPLESSO : Motociclo  
SOTTOCOMPLESSO: Ruote e Freni

GRUPPO : Ruota posteriore  
SOTTOGRUPPO: Ruota posteriore - Mozzo - Freno post.  
e comando

N. Fig.	N. OrdInazione	D E N O M I N A Z I O N E	Quantità	Note
10	13 63 02 60	Ruota posteriore completa	1	
11	12 63 05 00	Ruota posteriore con mozzo completo di cuscinetti	1	
11/1	12 61 61 01	Contrappeso per ruota posteriore (gr 15)	—	La quantità varia a secondo le esigenze di montaggio 18 x 3
	12 61 61 02	Contrappeso per ruota posteriore (gr 20)		
	12 61 61 03	Contrappeso per ruota posteriore (gr 30)		
12	12 61 08 00	Cerchio per ruota posteriore	1	
13	12 61 15 01	Raggio per ruota posteriore completo di nipplo	40	
14	12 63 30 00	Tamburo freno ruota posteriore	1	
15	92 69 01 71	Dado per perno ruota posteriore	1	
16	95 11 06 28	Rosetta per perno ruota posteriore	1	cromato
17	13 63 33 60	Perno per ruota posteriore	2	cromata
18	12 63 41 00	Distanziatore per perno ruota posteriore	1	cromato
19	13 63 52 60	Disco porta ceppi freno posteriore	1	
20	12 63 74 00	Ceppo freno posteriore completo di soole e piastrine	2	
20/1	12 62 09 01	Piastrina per ceppi posteriore	2	
21	12 62 14 00	Suola per ceppi freno posteriore	2	
22	12 63 82 00	Molla per ceppi freno posteriore	2	
23	12 63 62 01	Perno ceppi freno posteriore	1	
24	95 10 05 21	Rosetta per ceppi freno posteriore	1	
25	92 60 33 14	Dado per perni ceppo freno posteriore	1	
26	12 63 66 00	Tirante ancoraggio disco porta ceppi freno posteriore	1	M14x1,5 UNI 5588 crom.
27	95 02 11 10	Rosetta per tirante ancoraggio disco portaceppi	3	
28	92 60 32 10	Dado per tirante ancoraggio disco porta ceppi	3	
29	98 11 00 20	Vite per fissaggio ancoraggio sul forcellone oscillante	1	cromato
30	98 05 25 50	Vite sul disco per ancoraggio ruota	1	M10x50 UNI 5737-65G zinc.
31	12 62 25 00	Camma comando ceppi freno posteriore	1	
32	12 63 96 01	Leva sulla camma comando freno posteriore	1	
33	98 06 23 25	Vite fissaggio leva sulla camma	1	
34	95 73 22 60	Pomolo sul tirante per regolazione freno posteriore	1	6x25 cromata
35	95 71 73 68	Rullo per leva sul disco porta ceppi	1	cromato
36	95 50 02 22	Copiglia per tenuta tirante sul perno	1	cromato
37	95 10 01 37	Rosetta per tenuta tirante sul perno completo di leva	1	
38	13 67 60 60	Tirante comando freno posteriore	1	
39	12 67 65 00	Perno completo di leva	1	cromato
40	12 67 70 00	Leva pedale comando freno posteriore	1	
41	98 05 44 25	Vite fissaggio leva a pedale sul perno	1	
42	92 60 50 08	Dado per bullone fissaggio corpo centrale	6	M8x25 UNI 5739-65-8G zinc.
43	95 10 12 31	Rosetta per bullone fissaggio corpo centrale	6	
44	98 10 80 38	Bullone fissaggio corpo centrale	6	
45	12 63 32 00	Corpo centrale	1	
46	90 40 32 49	Anello di tenuta	2	
47	12 61 52 00	Bussola per cuscinetti a rulli conici per mozzo	2	Corteco 32.48.7 BA

(segue)



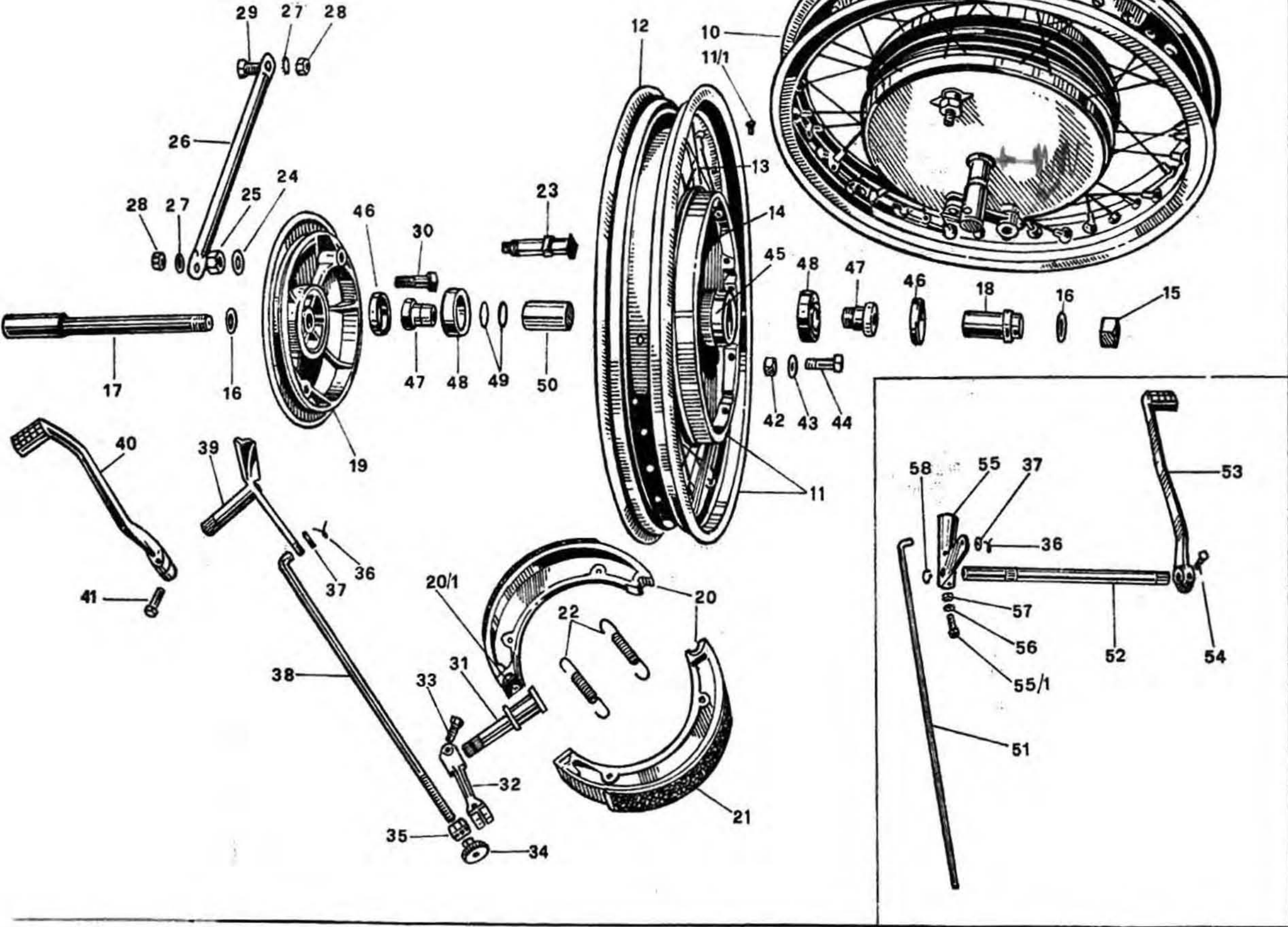




TAV. 16 COMPLESSO : Motociclo  
SOTTOCOMPLESSO: Ruote e Freni

GRUPPO : Ruota posteriore  
SOTTOGRUPPO: Ruota posteriore - Mozzo - Freno post. e comando

N. Fig.	N. Ordinazione	D E N O M I N A Z I O N E	Quantità	Note
48	92 24 69 22	Cuscinetto a rulli conici per mozzo	2	22x48x15,5 (Riv 01/02/4210)
49	12 61 58 00	Spessore di regolazione (mm 1 )	—	
	12 61 58 01	Spessore di regolazione (mm 1,1)		
	12 61 58 02	Spessore di regolazione (mm 1,2)		
	12 61 58 03	Spessore di regolazione (mm 1,3)		
	12 61 58 04	Spessore di regolazione (mm 1,4)		
	12 61 58 05	Spessore di regolazione (mm 1,5)		
50	12 61 58 20	Spessore di regolazione (mm 2 )	1	
	12 63 40 00	Spessore fra i cuscinetti del mozzo		
<b>PER MOTOCICLO TIPO « EUROPA »</b>				
51	13 67 60 60	Tirante comando freno posteriore	1	cromato
52	12 67 54 05	Perno per pedale freno posteriore	1	
53	12 67 70 05	Leva a pedale comando freno posteriore (a destra del motociclo)	1	
54	98 05 44 25	Vite fissaggio leva sul perno	1	M8x25 UNI 5739-65-8G zinc.
55	12 67 65 05	Leva sul perno comando freno posteriore	1	
55/1	98 05 23 30	Vite fissaggio leva sul perno comando freno posteriore	1	6x30 UNI 5737-65-8G zinc.
56	95 02 11 06	Rosetta per vite fissaggio leva	1	
57	92 60 22 06	Dado per vite fissaggio leva sul perno	1	
58	90 27 10 14	Anello seeger tenuta perno	1	Seeger 14 e
<b>PARTICOLARI MONTATI SULLA PRODUZIONE PRECEDENTE</b>				
10	12 63 02 01	Ruota posteriore completa	1	
15	92 70 01 71	Dado per perno ruota posteriore	1	
16	95 10 06 28	Rosetta per perno ruota posteriore	2	
17	12 63 33 00	Perno per ruota posteriore	1	
28	92 60 22 10	Dado per tirante ancoraggio disco porta ceppi	1	
34	95 63 02 60	Pomolo sul tirante per regolazione freno posteriore	1	
35	95 71 63 68	Rullo per leva freno sul disco porta ceppi	1	
38	12 67 60 00	Tirante comando freno posteriore	1	



# **TAVOLA AGGIUNTA AL CATALOGO PARTI RICAMBIO**

## **"V 850 G.T."**

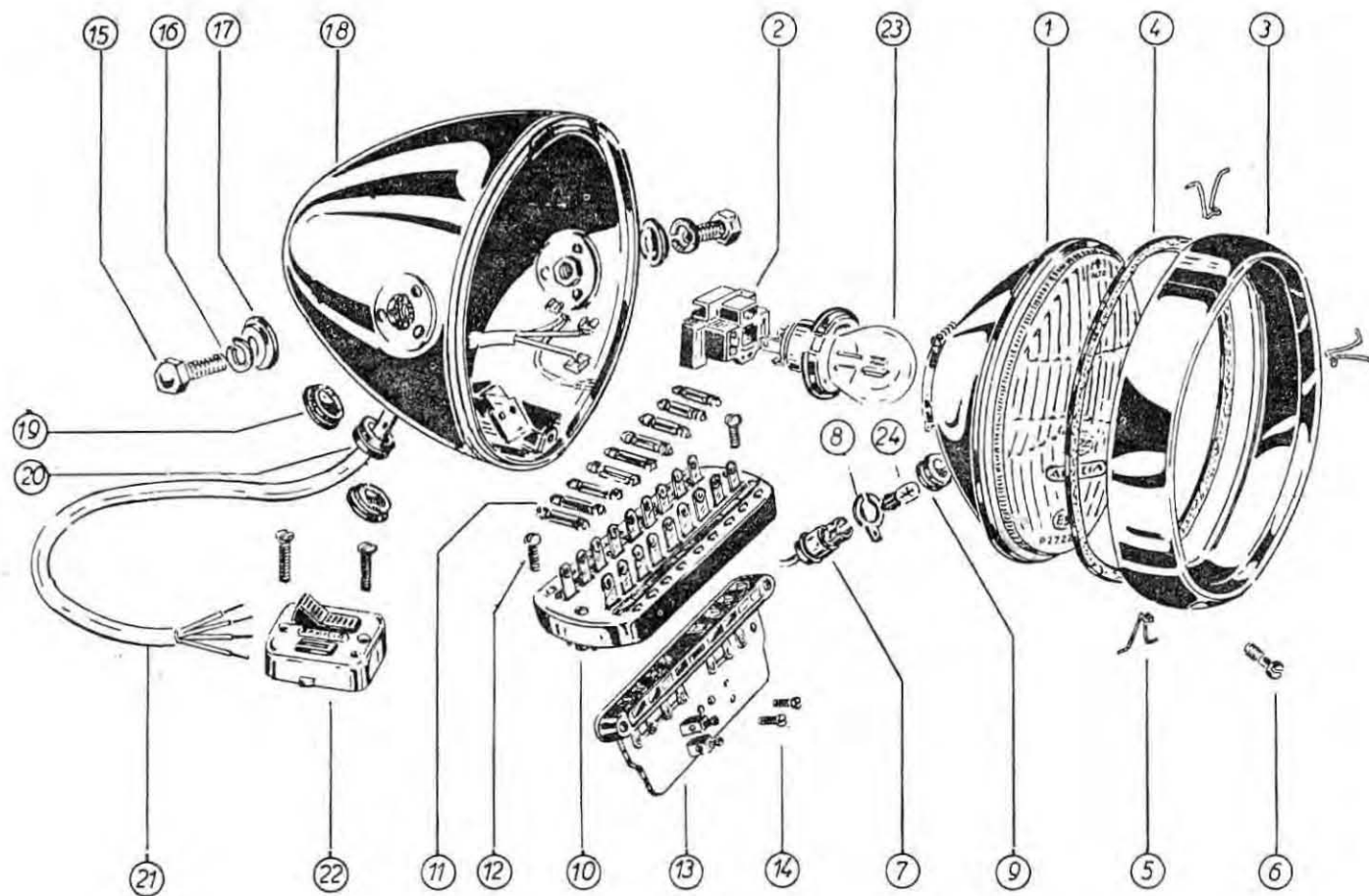
(FARO ANTERIORE "APRILIA 008065 - Mod. 170 A")

N.B. - I particolari nella tavola 50/I non sono di nostra produzione e verranno da noi forniti solo per il mercato estero. La loro eventuale fornitura è subordinata alla disponibilità della casa costruttrice e al prezzo del momento.

TAV.50 /1 COMPLESSO : Motociclo  
 SOTTOCOMPLESSO: Impianto elettrico

GRUPPO : Illuminazione  
 SOTTOGRUPPO: Faro anteriore (APRILIA)

N. Fig.	N. Ordinazione Moto Guzzi	N. Ordinazione Aprilia	DENOMINAZIONE	Quantità	Note
—	13 74 05 05	008065	Faro anteriore — mod. 170 A . . . . .	1	
1	13 74 04 60	3540016	Gruppo ottico sigillato . . . . .	1	
2	13 74 04 61	15882	Zoccolo porta lampada . . . . .	1	
3	13 74 04 62	40690	Ghiera 170 A cromata . . . . .	1	
4	13 74 04 63	40840	Guarnizione in gomma . . . . .	1	
5	13 74 04 64	34651	Molla fermo parabola . . . . .	6	
6	13 74 04 65	31824	Vite 4 x 20 . . . . .	1	
7	13 74 04 66	7589	Porta lampada luce città con cavetto . . . . .	1	
8	13 74 04 67	21499	Linguetta di massa . . . . .	1	
9	13 74 04 68	39336	Passacavo . . . . .	1	
10	13 74 04 69	368015	Morsettiera porta fusibili . . . . .	1	
11	13 74 04 70	EL 6001	Fusibile 15 A . . . . .	9	
12	13 74 04 71	31704	Vite 4 x 20 UNI 254 . . . . .	2	
13	13 74 04 72	368014	Morsettiera . . . . .	1	
14	13 74 04 73	31794	Vite 3 x 7 UNI 240 . . . . .	2	
15	13 74 04 74	31768	Vite fiss. faro alla forcella (8 x 25 UNI 191) . . . . .	2	
16	13 74 04 75	12766	Rondella per vite fiss. faro (RDE8) . . . . .	2	
17	13 74 04 76	12835	Rondella imbuttita da 8 per vite fiss. faro . . . . .	2	
18	13 74 04 77	370263	Calotta da 170 A verniciata. . . . .	1	
19	13 74 04 78	39367	Passacavo chiuso . . . . .	1	
20	13 74 04 79	39336	Passacavo . . . . .	2	
21	12 74 73 01	C 190	Cablaggio al dispositivo . . . . .	1	
22	13 74 60 05	366021	Dispositivo MG/71 . . . . .	1	
23	93 45 02 31	EL 3047	Lampada asimmetrica 12V-45/40W . . . . .	1	
24	93 45 01 22	EL 3048	Lampada con innesto a baionetta 12V-3W . . . . .	1	

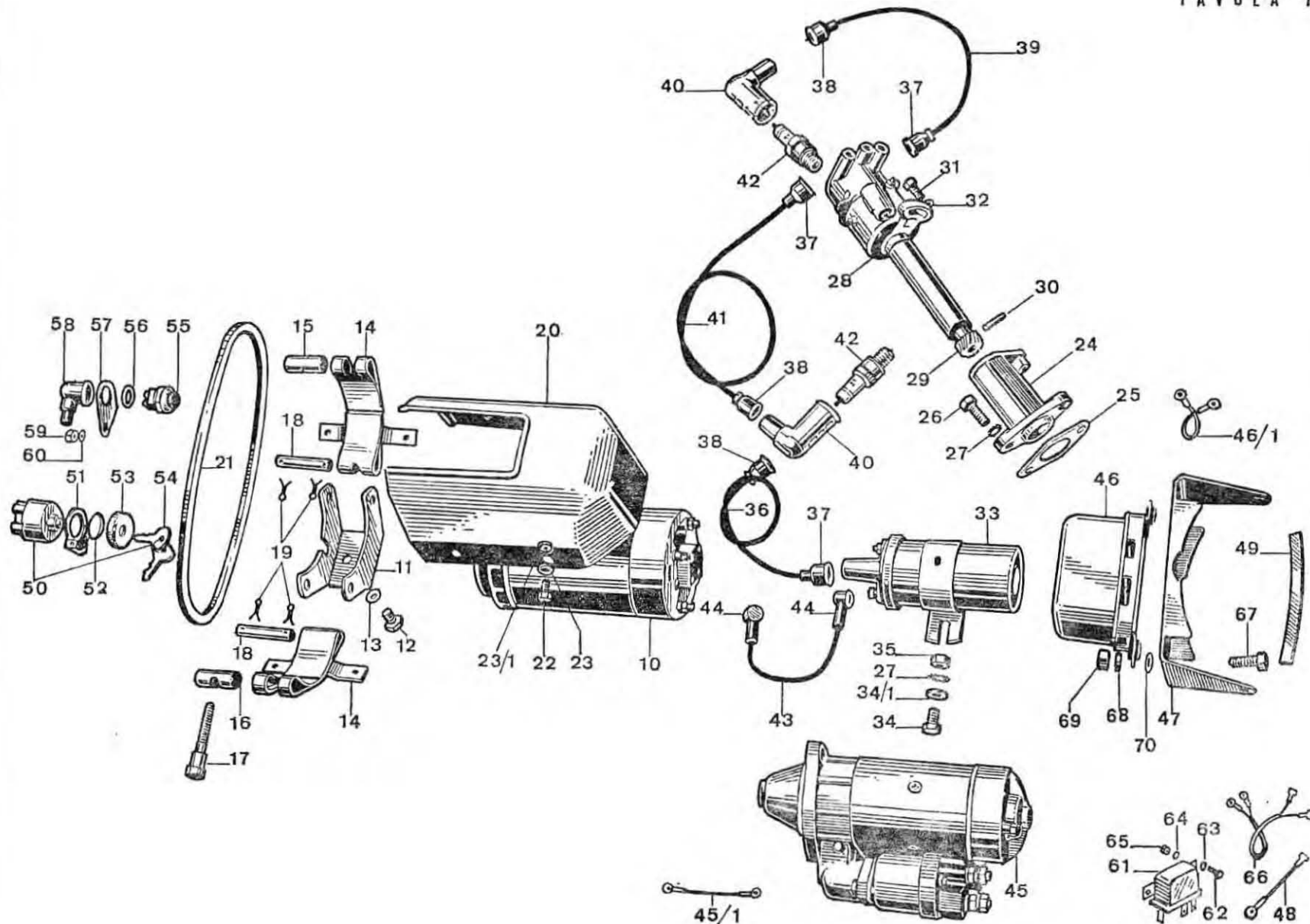


TAV. 17 COMPLESSO : Motociclo  
SOTTOCOMPLESSO: Impianto elettrico

GRUPPO : Accensione - Illuminazione  
SOTTOGRUPPO: Dinamo - Motorino avviamento - Distrib.  
- Bobina d'accensione - Regolatore

N. Fig.	N. Ordinazone	D E N O M I N A Z I O N E	Quantità	Note
10 }	12 70 02 00	Dinamo (MARELLI DN 62M)	1	
{	12 70 02 05	Dinamo (BOSCH G 14 V - 25 A - 23)	1	
11	12 70 03 00	Supporto dinamo	1	
12	98 05 44 20	Vite fissaggio supporto per dinamo	2	
13	95 02 11 08	Rosetta per viti fissaggio supporto dinamo, per viti bobina e fissaggio tromba	5	
14	12 70 07 00	Fascetta tenuta dinamo	2	
15	95 71 62 80	Rullo filettato per fascetta	1	
16	95 71 63 80	Rullo non filettato per fascetta	1	
17	99 10 51 27	Vite fissaggio fascetta	1	
18	12 70 09 00	Spina per fissaggio fascette	2	
19	95 50 02 22	Copiglia per fissaggio spine	4	
20	12 70 06 10	Coperchio copridinamo	1	
21 }	12 70 25 00	Cinghia per dinamo MARELLI (Pirelli 60404/A)	} 1	
{	12 70 25 05	Cinghia per dinamo BOSCH (Pirelli 10 x 8 x 748 - forma 2107)		
22	98 05 43 12	Vite fissaggio copridinamo	4	6 x 12 zincata Ros. 6,4 UNI 1733
23	95 02 11 06	Rosetta dentellata per viti fissaggio copridinamo	4	
23/1	95 00 02 06	Rosetta piana per vite fissaggio copridinamo	4	
24	12 71 57 01	Sopporto per distributore	1	
25	12 71 59 01	Guarnizione per sopporto distribuzione	1	
26	98 05 44 25	Vite fissaggio supporto distributore	1	
27	95 10 52 31	Rosetta per viti fissaggio supporto e per fissaggio bobina	4	
28	12 71 54 00	Distributore Marelli (S 123 A)	1	
29	12 71 62 00	Ingranaggio per distributore	1	
30	95 51 03 18	Spina fissaggio ingranaggio al distributore	1	
31	98 10 60 21	Vite fissaggio distributore	1	
32	95 10 01 37	Rosetta per viti fissaggio al distributore	1	
33 }	12 71 65 00	Bobina d'accensione (MARELLI BE 200 D)	} 1	
{	26 71 65 04	Bobina d'accensione (BOSCH 0221.114.006-E12V)		
34	98 05 44 12	Vite fissaggio bobina	2	M8x12 UNI 5739-65-8G zincata
34/1	95 10 12 31	Rosetta piana per vite fissaggio bobina	2	
35	92 60 22 08	Dado per viti fissaggio bobina e fissaggio tromba	3	
36	12 71 78 01	Cavo A.T. dal distributore alla bobina	1	
37	12 71 76 00	Cappuccio per cavo A.T.	1	
38	45 71 76 00	Cappuccio per cavi A.T. distributore - bobina - candele e per candela spia	4	
39	12 71 83 01	Cavo A.T. dal distributore alla candela destra completo	1	
40	45 71 74 50	Attacco a pipa per candele	2	
41	12 71 85 01	Cavo A.T. dal distributore alla candela sinistra completo	1	
42	55 71 70 00	Candela (grado termico 225 della scala Bosch-Marelli o equivalenti)	2	
43	12 71 93 00	Cavo B.T. dal distributore alla bobina	1	
44	12 70 29 00	Pipetta piccola	2	
45 }	12 73 07 01	Motorino avviamento (MARELLI MT 40 H-0,7 CV-12V) con elettro magnete isolato	} 1	
{	12 73 07 05	Motorino avviamento (BOSCH 0,5 CV - 12 V)		

(segue)

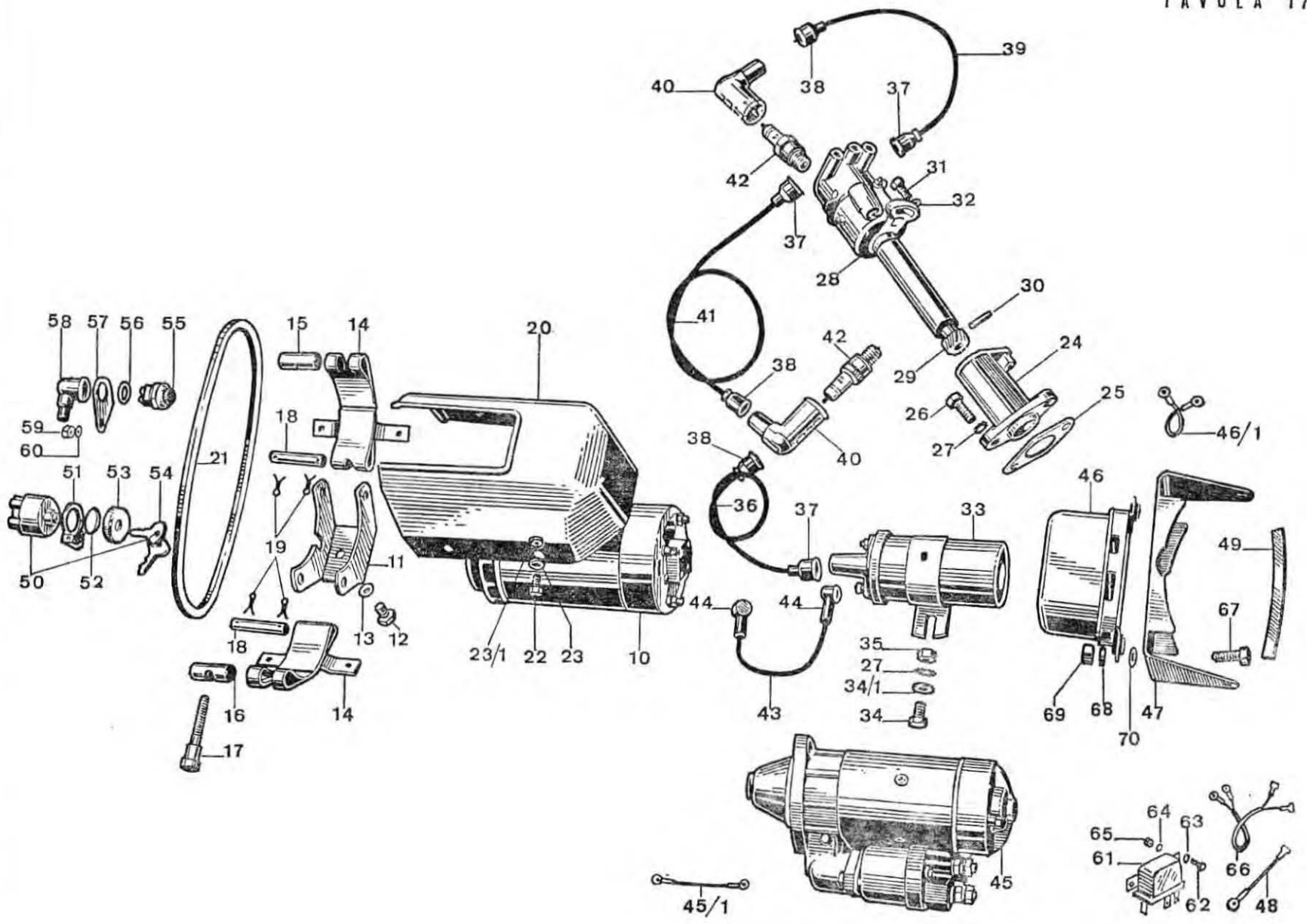




TAV. 17 SOTTOCOMPLESSO: Impianto elettrico  
COMPLESSO : Motociclo

GRUPPO : Accensione - Illuminazione  
SOTTOGRUPPO: Dinamo - Motorino avviamento - Distrib.  
- Bobina d'accensione - Regolatore

N. Fig.	N. Ordinanza	D E N O M I N A Z I O N E	Quantità	Note
45/1	12 73 10 00	Cavo di massa per motorino avviamento	1	
46	12 70 38 01	Regolatore (MARELLI IR 50 BA)	}	
46/1	12 70 38 05	Regolatore (BOSCH VA 14 V - 25 A)		
47	12 74 77 00	Cavo dal regolatore a massa	1	
48	12 73 28 00	Cavallo porta regolatore e teleruttore	1	
48	12 73 27 00	Cavo dal regolatore (B+) al teleruttore	1	Marelli
	12 73 27 05	Cavo dal regolatore (B+) al teleruttore	1	
49	12 70 42 00	Guarnizione per cavallo porta regolatore e teleruttore	1	Bosch
50	12 73 53 00	Commutatore d'accensione completo di chiavi	1	
51	12 73 57 50	Coperchietto di protezione sul commutatore d'accensione	1	Marelli 25A-O-161B
52	90 70 62 52	Guarnizione per commutatore d'accensione	1	Bosch 3347.000.030
53	12 73 54 00	Ghiera per commutatore d'accensione	1	
54	12 73 55 00	Chiave per commutatore d'accensione (viene fornita allo stato greggio con le sigle E - F - G - H)	1	
55	26 73 50 01	Pulsante avviamento	2	Solo per Mercato Estero
56	90 70 61 63	Anello per pulsante avviamento	1	
57	12 73 49 00	Piastrina tenuta pulsante sul manubrio	1	
58	25 70 71 00	Cappuccio protezione pulsante	1	
59	92 60 22 06	Dado fissaggio piastrina per pulsante al manubrio	1	
60	95 10 01 30	Rosetta per dado fissaggio piastrina per pulsante al manubrio	1	
61	12 73 25 00	Teleruttore comando avviamento TEL 12 B/2	1	Marelli 50330181
62	98 05 42 14	Vite fissaggio teleruttore	2	
63	95 00 02 05	Rosetta piana per viti fissaggio teleruttore	2	
64	95 02 11 05	Rosetta dentellata per viti fissaggio teleruttore	2	
65	92 60 22 05	Dado per viti fissaggio teleruttore	2	
66	12 73 26 00	Gruppo cavi dal teleruttore al solenoide motorino avviamento	1	Marelli
	12 73 26 05	Gruppo cavi dal teleruttore al solenoide motorino avviamento		
67	98 05 44 18	Vite fissaggio regolatore « MARELLI » al cavallotto	2	Bosch
	98 05 43 20	Vite fissaggio regolatore « BOSCH » al cavallotto		
68	95 10 01 21	Rosetta per viti fissaggio regolatore « BOSCH » al cavallotto	2	
69	92 60 22 08	Dado per viti fissaggio regolatore « MARELLI » al cavallotto	2	
	92 60 22 06	Dado per viti fissaggio regolatore « BOSCH » al cavallotto		
70	91 55 10 53	Bussola isolante per regolatore	1	Bosch
A	93 30 11 75	Cavallo sul coperchio scatola cambio per fissaggio cavi massa	1	

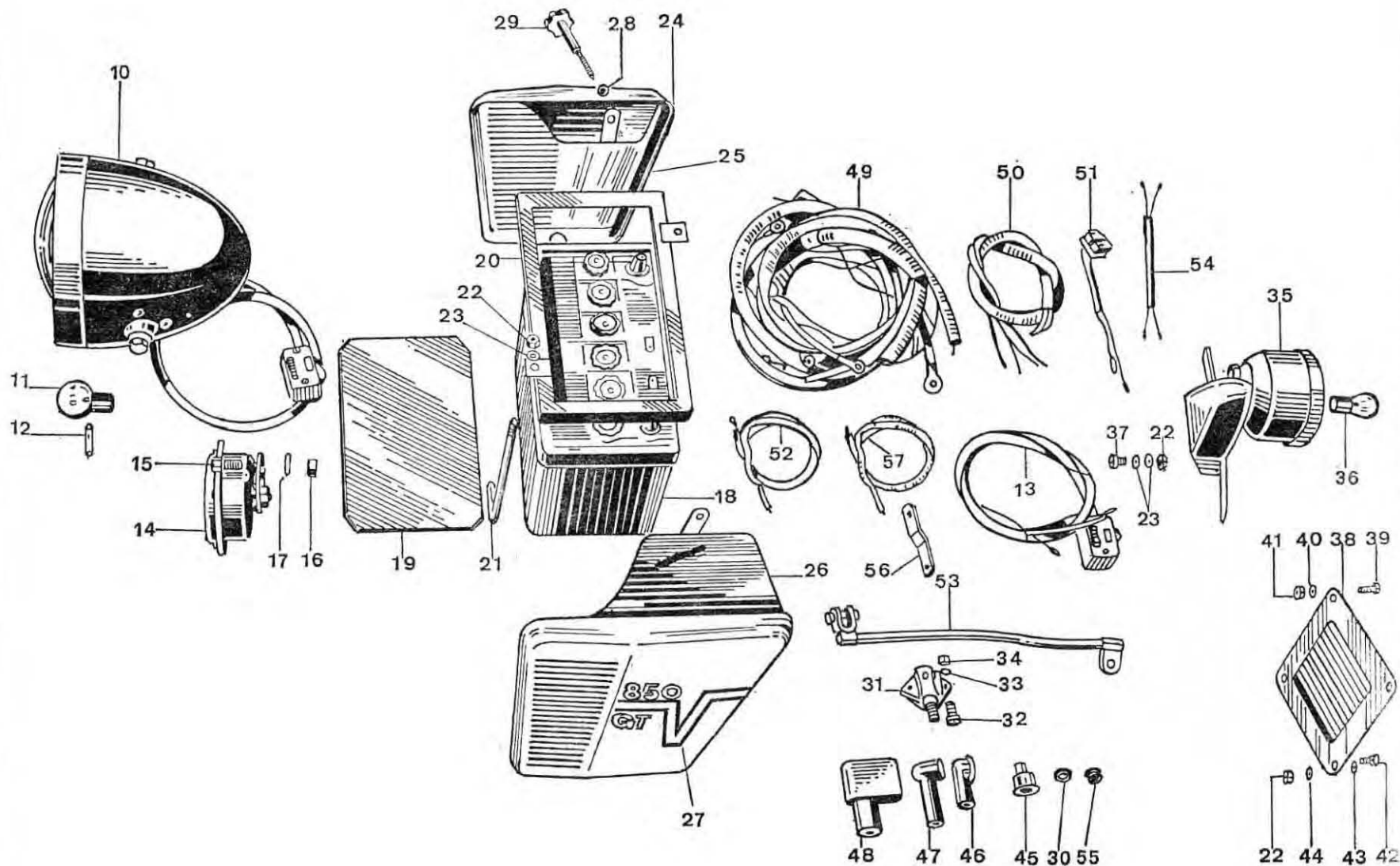


TAV. 18 COMPLESSO : Motociclo  
SOTTOCOMPLESSO: Impianto elettrico

GRUPPO : Accensione - Illuminazione  
SOTTOGRUPPO: Batteria - Faro - Fanalino posteriore - Gruppo cavi e guaine

N. Fig.	N. Ordinazone	D E N O M I N A Z I O N E	Quantità	Note
10	12 74 05 01	Faro completo di commutatore	1	
11	93 45 02 31	Lampada 12 V - 45/40 W	1	CEV mod. 4506/8142.3
12	93 45 03 22	Lampada a siluro 12 V - 3 W	1	CUNA NCO67-15
13	12 74 60 01	Commutatore luci completo di cavi	1	CUNA NCO67-51
14	12 74 37 00	Tromba elettrica	1	CEV mod. 8142.3
	25 74 37 01	Tromba elettrica	1	Marelli T12 DE/F
15	98 62 04 20	Vite fissaggio tromba	1	Bosch 0.320.02.001
16	92 60 22 08	Dado per viti fissaggio tromba e fiss. piastrina porta intermittenza	1	
17	95 02 11 08	Rosetta per viti fissaggio tromba e fiss. piastrina porta intermittenza	2	
18	25 70 45 00	Accumulatore	2	
19	12 70 56 00	Spessore per accumulatore	1	12 V - Ah 32
20	12 70 46 01	Telaino tenuta accumulatore	1	
21	12 70 55 00	Tirante fissaggio accumulatore	1	
22	92 60 22 06	Dado per tiranti fissaggio accumulatore e fissaggio portatarga	2	
23	95 10 01 30	Rosetta per tiranti fissaggio accumulatore e fissaggio portatarga	5	
24	13 70 52 62	Copriaccumulatore completo di decalcomania (destro)	8	
25	13 91 78 61	Decalcomania per copriaccumulatore destro	1	
26	13 70 54 62	Copriaccumulatore completo di decalcomania (sinistro)	1	
27	13 91 79 61	Decalcomania per copriaccumulatore sinistro	1	
28	13 70 73 00	Tampone elastico sulle viti a pomolo	1	
29	13 70 66 00	Vite a pomolo chiusura coperchi	4	
30	12 70 68 00	Anello gomma sul coperchio copriaccumulatore	4	
31	55 74 11 00	Interruttore stop	2	
32	98 30 50 17	Vite fissaggio interruttore stop	1	
33	95 10 00 55	Rosetta per viti fissaggio interruttore stop	2	
34	92 70 00 50	Dado per viti fissaggio interruttore stop	2	
35	10 47 49 00	Portatarga completo di fanalino	2	
36	93 45 02 24	Lampada a sfere biluce (20/5 W - 12 V)	1	CEV mod. 9335
37	98 05 43 12	Vite fissaggio portatarga	1	
38	10 47 46 01	Piastra portatarga	3	
39	98 05 42 14	Vite fissaggio piastra porta targa parte superiore	1	
40	95 10 00 59	Rosetta per viti fissaggio piastra porta targa parte superiore	2	M5 x 14 UNI 5739-65
41	92 60 22 05	Dado per viti fissaggio piastra porta targa parte superiore	4	8G zincata
42	98 05 43 20	Vite fissaggio piastra porta targa parte inferiore	2	
43	95 00 02 06	Rosetta per viti fissaggio portatarga parte inferiore	1	
44	95 02 11 06	Rosetta dentellata per vite fissaggio portatarga parte inferiore	2	
45	12 71 76 00	Cappuccio per candela spia pressione olio	1	
46	12 70 30 00	Pipetta per cavi impianto	1	
47	26 70 67 00	Pipetta per cavo batteria	2	
			1	

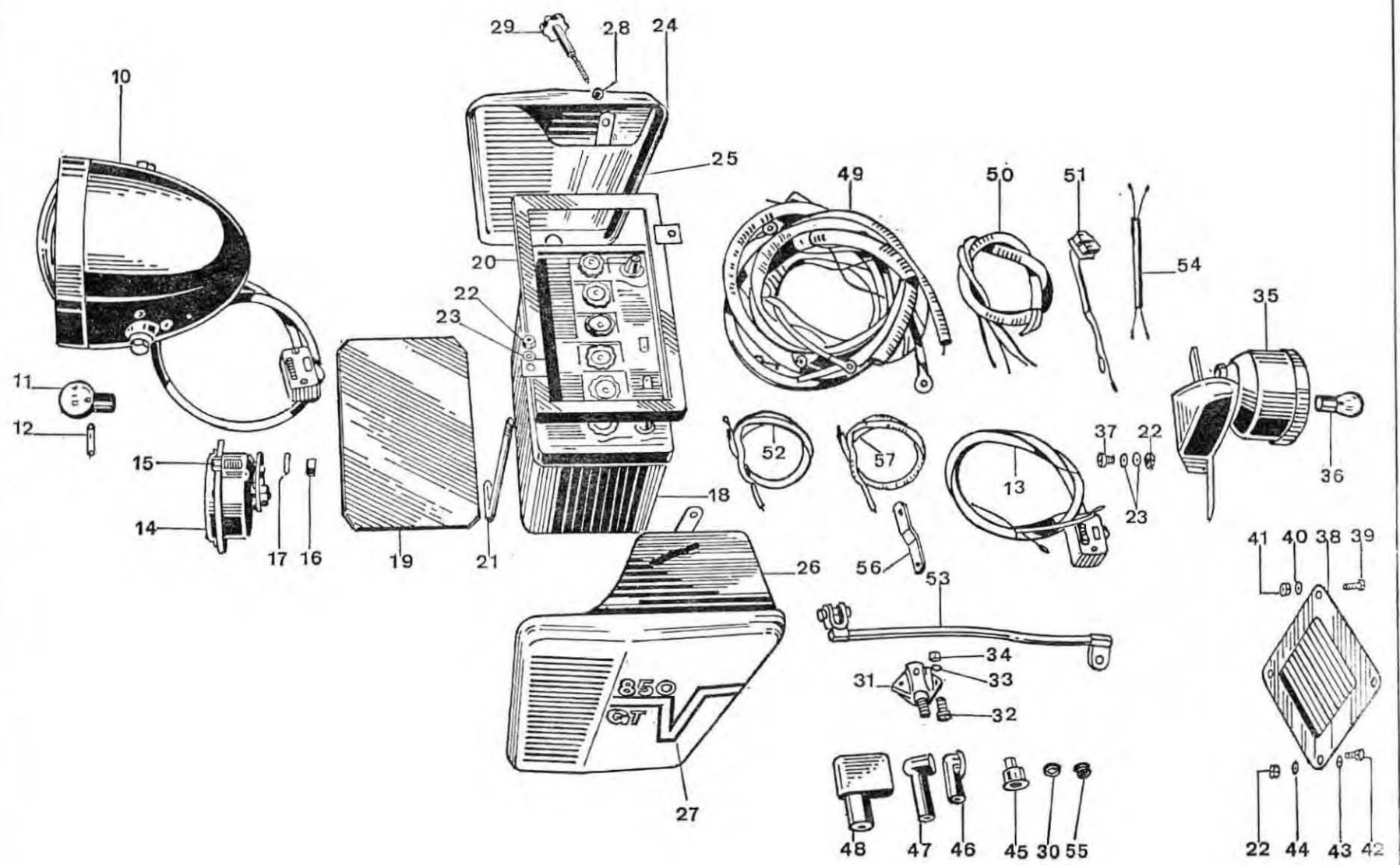
(segue)



TAV. 18 COMPLESSO : Motociclo  
 SOTTOCOMPLESSO: Impianto elettrico

GRUPPO : Accensione - Illuminazione  
 SOTTOGRUPPO: Batteria - Faro - Fanalino posteriore -  
 Gruppo cavi e guaine

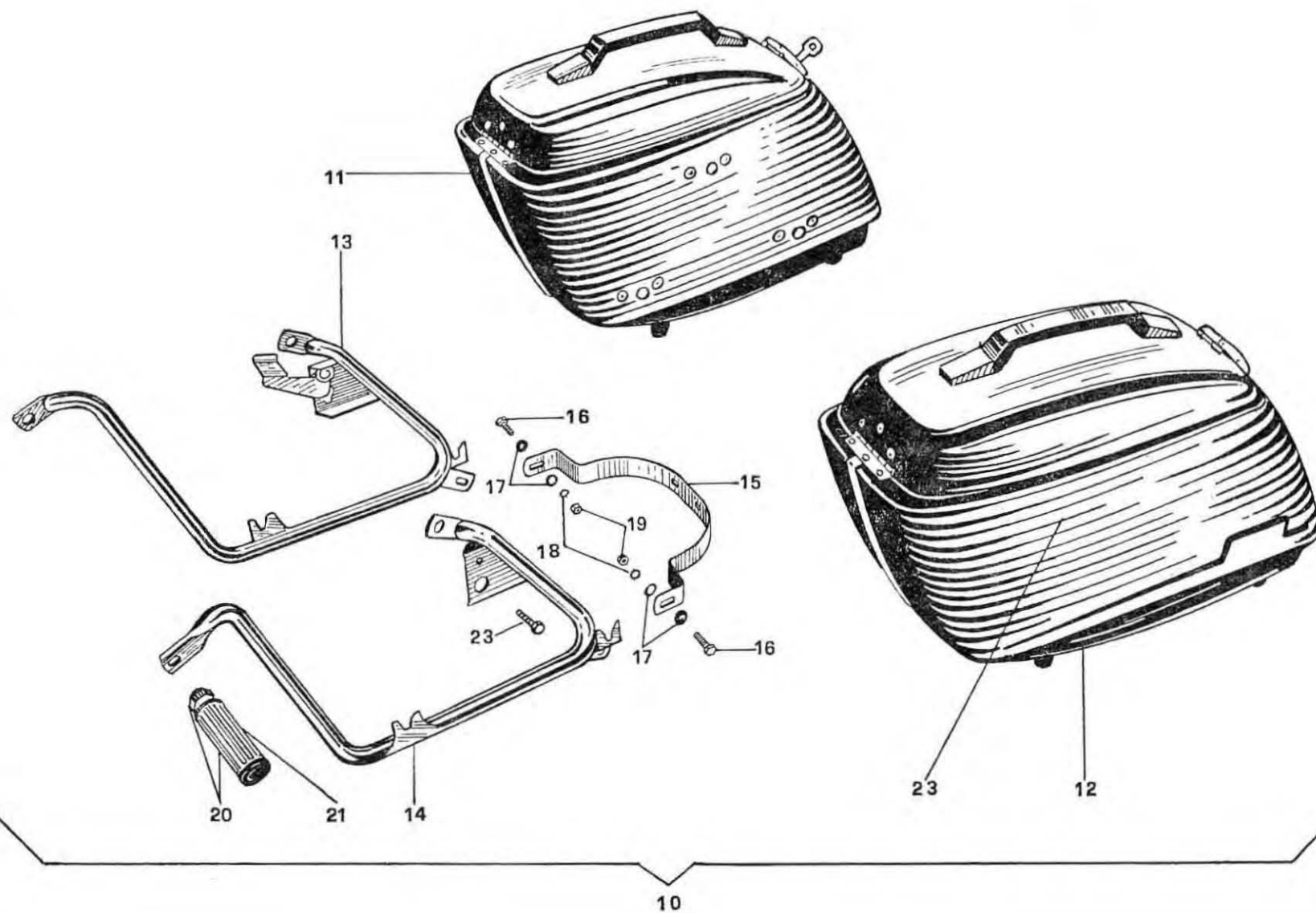
N. Fig.	N. Ordinanza	D E N O M I N A Z I O N E	Quantità	Not e
48	25 70 71 00	Cappuccio per cavo batteria	1	
49	12 74 71 03	Gruppo principale cavi per impianto Marelli	1	
	12 74 71 07	Gruppo principale cavi per impianto Bosch	1	
50	12 74 72 00	Gruppo cavi dal cruscotto al faro	1	
51	12 74 74 20	Collegamenti interno faro	1	
52	12 74 75 01	Cavo da lampada stop a interruttore stop	1	
53	12 74 79 00	Cavo dalla batteria (—)	1	
54	13 74 89 20	Cavo bipolare per stop	1	
55	91 55 11 31	Anello gomma con canalino	1	
56	13 74 16 40	Piastrina porta intermittenza lampeggiatori	1	
57	12 74 86 00	Gruppo cavi per predisposizione lampeggiatori	1	
A	98 05 44 18	Vite fiss. piastrina porta intermittenza lampeggiatori	1	
<b>PARTICOLARI MONTATI SULLA PRODUZIONE PRECEDENTE</b>				
25	13 91 78 60	Decalcomania per copriaccumulatore destro	1	
27	13 91 79 60	Decalcomania per copriaccumulatore sinistro	1	
<b>PARTICOLARI VERNICIATI IN « NERO »</b>				
24	13 70 52 60	Copriaccumulatore destro	1	
26	13 70 54 60	Copriaccumulatore sinistro	1	
<b>PARTICOLARI VERNICIATI IN « BLEU AVIO »</b>				
24	13 70 52 61	Copriaccumulatore destro	1	
26	13 70 54 61	Copriaccumulatore sinistro	1	



TAV. 19 COMPLESSO : Motociclo  
 SOTTOCOMPLESSO: Telaio

GRUPPO : Borse laterali  
 SOTTOGRUPPO: Borse e attacchi

N. Fig.	N. Ordinazone	D E N O M I N A Z I O N E	Quantità	Note
10	13 48 00 41	Gruppo borse con attacchi	1	
11	13 48 25 01	Borsa laterale destra	1	
12	13 48 57 01	Borsa laterale sinistra	1	
13	13 48 50 01	Supporto per borsa laterale destra	1	
14	13 48 65 01	Supporto per borsa laterale sinistra	1	
15	13 48 68 00	Cavallotto posteriore unione supporti borse	1	
16	98 05 43 20	Vite fissaggio supporti borse laterali	2	
17	95 00 02 06	Rosetta per viti fissaggio supporti	2	
18	95 02 11 06	Rosetta dentellata per viti fissaggio supporti	2	
19	92 60 22 06	Dado per viti fissaggio supporti	2	
20	12 46 43 40	Maniglia sollevamento motociclo	2	
21	55 44 58 00	Gomma per maniglia sollevamento motociclo	2	
22	98 05 45 22	Vite fissaggio supporti	2	
23 }	13 48 85 00	Decalcomania « Moto Guzzi » per la borsa laterale destra	1	
	13 48 86 00	Decalcomania « Moto Guzzi » per la borsa laterale sinistra	1	

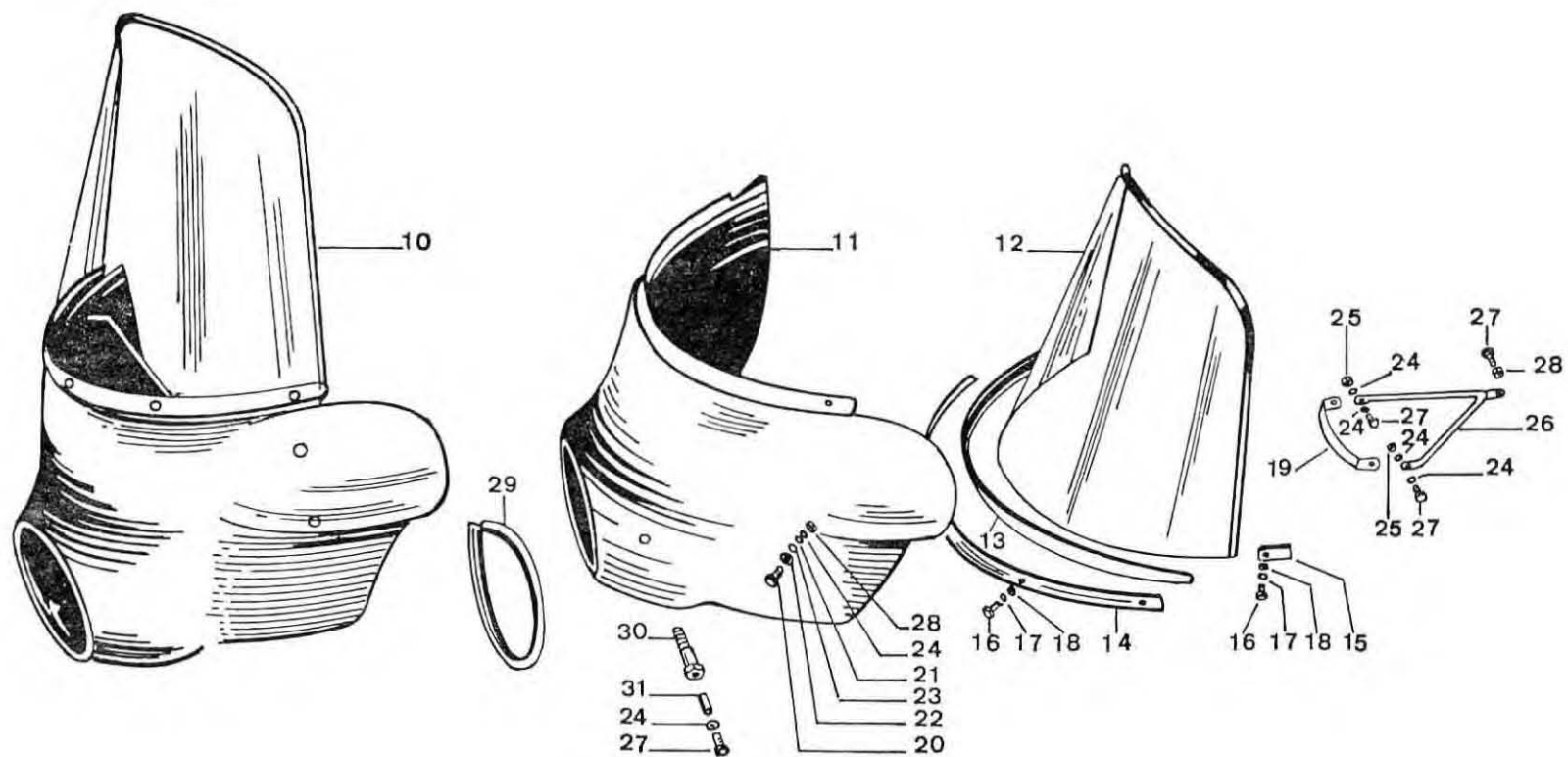




TAV. 20 COMPLESSO : Motociclo  
SOTTOCOMPLESSO: Telaio

GRUPPO : Carenatura e parabrezza  
SOTTOGRUPPO: Carenatura - Parabrezza - Attacchi

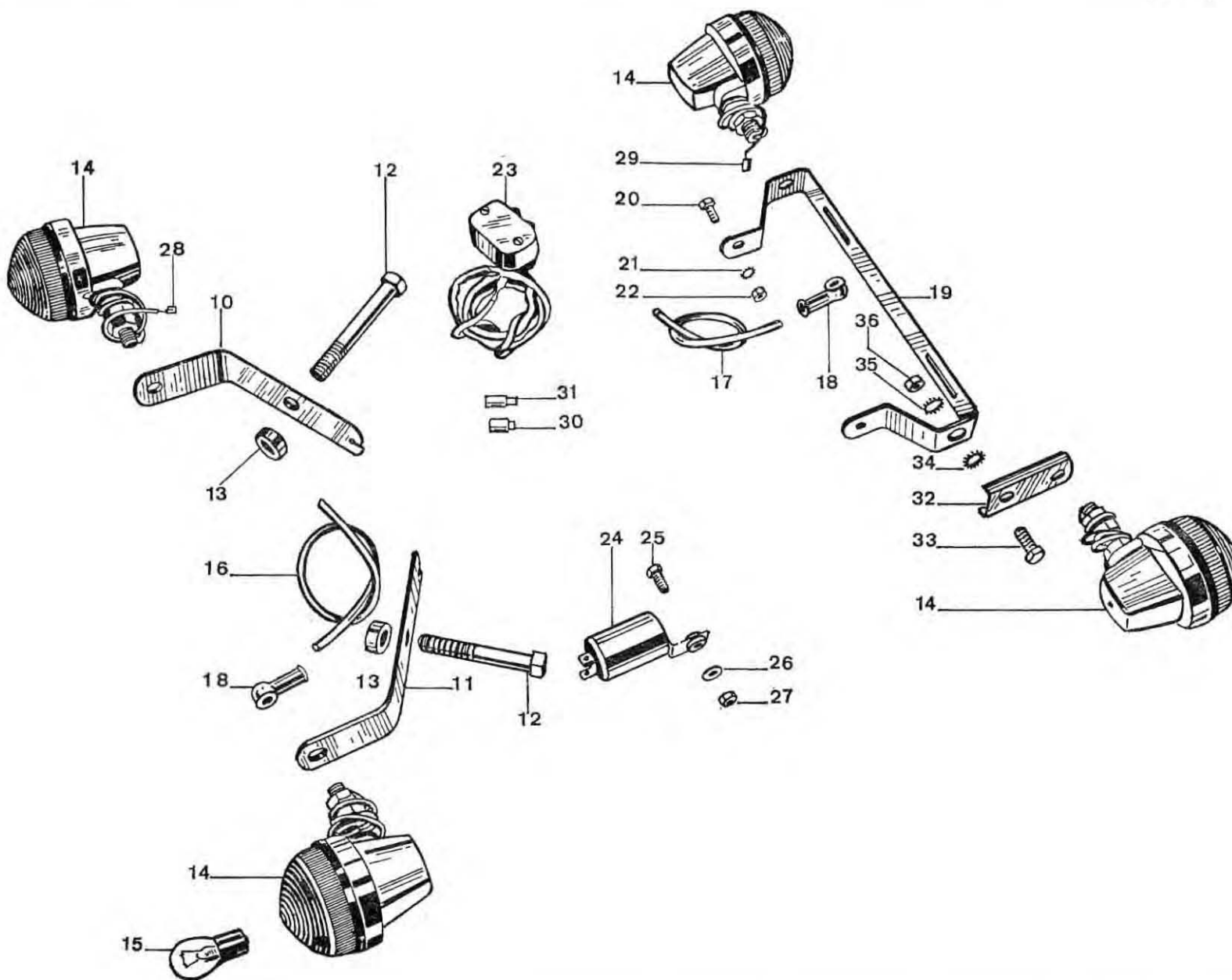
N. Fig.	N. Ordinazione	D E N O M I N A Z I O N E	Quantità	Note
10	12 57 53 21	Carenatura completa di trasparente e attacchi	1	
11	12 57 54 21	Carenatura	1	
12	12 57 72 50	Trasparente per parabrezza	1	
13	12 57 79 40	Guarnizione tra carenatura e parabrezza	1	
14	12 57 82 40	Rinforzo per parabrezza	1	
15	12 57 84 50	Cavallo tenuto guarnizione	1	
16	98 26 05 25	Vite fissaggio parabrezza	5	M5 x 25 UNI 6110-67
17	95 00 02 05	Rosetta per vite fissaggio parabrezza	5	
18	92 60 22 05	Dado per viti fissaggio parabrezza	5	M 5 UNI 5588-65-A-6S zinc.
19	12 57 55 40	Cavallo fissaggio carenatura	2	
20	98 26 06 25	Vite fissaggio carenatura al cavallo	4	M 6 x 25 UNI 6110-67
21	93 11 00 60	Spessore per viti fissaggio carenatura al cavallo	4	
22	12 57 78 40	Rosetta esterna per viti fissaggio carenatura al cavallo	4	
23	45 21 24 00	Anello gomma per vite fissaggio carenatura al cavallo	4	
24	95 02 11 06	Rosetta dentellata per viti fissaggio carenatura al cavallo, al supporto e supporto al morsetto	10	
25	92 60 24 06	Dado per viti fissaggio carenatura	8	
26	12 57 86 21	Supporto per carenatura	2	
27	98 05 43 16	Vite fissaggio carenatura al supporto, supporto al morsetto e carenatura al faro	8	
28	92 60 22 06	Dado per viti fissaggio carenatura al supporto	4	
29	12 57 89 21	Guarnizione tra faro e carenatura	1	
30	98 05 43 16	Bullone fissaggio carenatura al faro anteriore	2	
31	91 18 07 07	Tubetto spessore per vite fissaggio carenatura al faro anteriore	2	



TAV. 21 COMPLESSO : Motociclo  
SOTTOCOMPLESSO: Impianto elettrico

GRUPPO : Lampeggiatore (Lucas - Aprilia)  
SOTTOGRUPPO: Staffe - Fanalini - Disposit. - Intermitt.

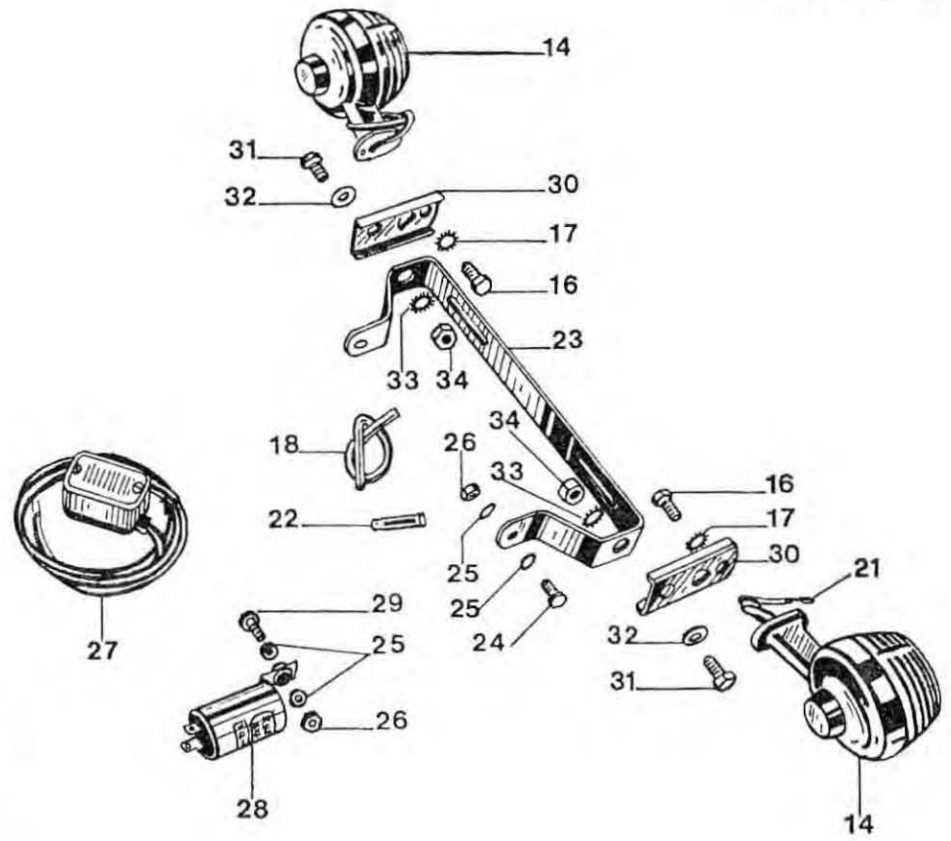
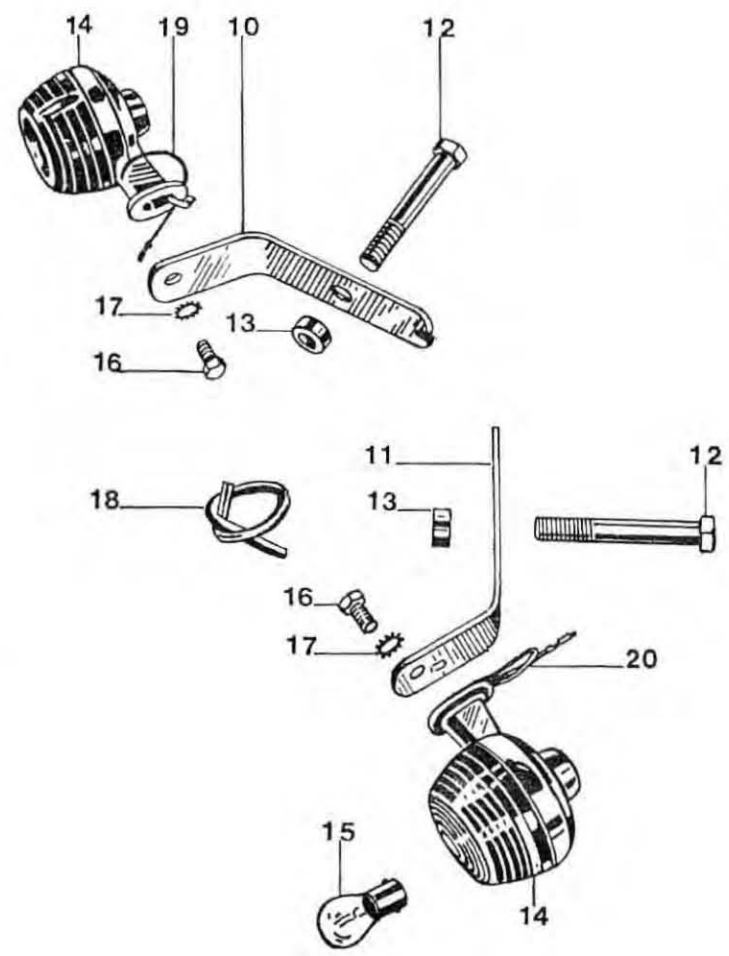
N. Fig.	N. Ordinazone	D E N O M I N A Z I O N E	Quantità	Note	
A }	13 75 50 60	APRILIA }	} 1		
	12 75 50 05	LUCAS }			
10	12 75 13 05	Staffa anteriore per fanalino destro	1		
11	12 75 14 05	Staffa anteriore per fanalino sinistro	1		
12	98 06 36 90	Vite fissaggio staffe anteriori	2	cromata	
13	91 19 13 09	Anello distanziatore	2	cromato	
14 }	13 75 06 60	APRILIA }	} 2		
	12 75 06 05	LUCAS }			
15	93 45 01 29	Lampada per fanalini lampeggiatori 12 V - 21 W	2		
16	12 75 07 05	Guaina coprifilo per fanalini anteriori	2		
17	12 75 08 05	Guaina coprifilo per fanalini posteriori	2		
18	12 70 29 00	Cappuccio in gomma	4		
19	13 43 68 40	Staffa trasversale posteriore	1		
20	98 06 43 12	Vite fissaggio staffa trasversale posteriore	4	6 x 12 cromata	
21	95 00 02 06	Rosetta per viti fissaggio staffa trasversale posteriore	8		
22	92 60 22 06	Dado per vite fissaggio staffa trasversale posteriore	4		
23	12 75 03 00	Dispositivo completo di gruppo cavi	1		
24	10 75 05 50	Intermittenza (12 V - 42 W)	1		
25	98 05 43 16	Vite fissaggio intermittenza	1		
26	95 10 01 21	Rosetta piana per vite fissaggio intermittenza	1		
27	92 63 01 06	Dado autobloccante per vite fissaggio intermittenza	1		
28	93 40 03 63	Innesto « Faston »	2	} Da montare in opera sui fanalini anteriori	
29	55 74 96 00	Innesto a banana	2		} Da montare in opera sui fanalini posteriori
30	93 40 05 48	Innesto femmina per banana	2		
31	13 76 82 00	Cappuccio per innesto a banana	2	} Da montare in opera sui cavi	
<b>VARIANTI PER MOTOCICLI CON MONTATE LE BORSE POSTERIORI</b>					
B }	13 75 51 60	APRILIA }	} 1		
	12 75 51 05	LUCAS }			
32	12 75 17 05	Staffa porta fanalini posteriori	2		
33	98 05 44 16	Vite fissaggio staffe porta fanalini posteriori	2		
34	95 00 02 08	Rosetta piana per viti fissaggio staffe	2		
35	95 02 11 08	Rosetta dentellata per viti fissaggio staffe	2		
36	92 60 22 08	Dado per viti fissaggio staffe	2		



TAV. 22 COMPLESSO : Motociclo  
SOTTOCOMPLESSO: Impianto elettrico

GRUPPO : Lampeggiatori (S.Te NE.I)  
SOTTOGRUPPO: Staffe - Fanalini - Disposit. - Intermitt.

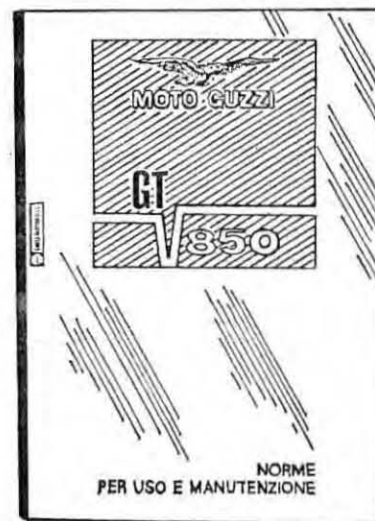
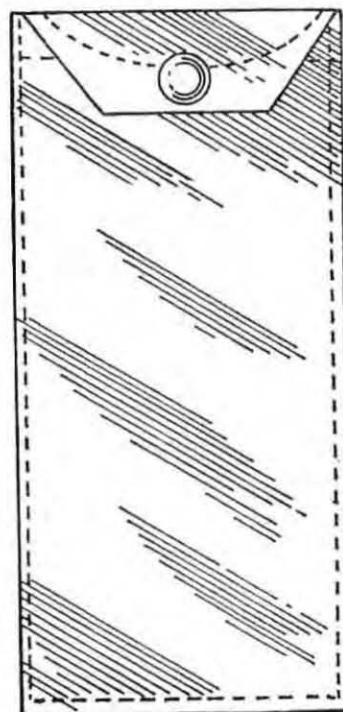
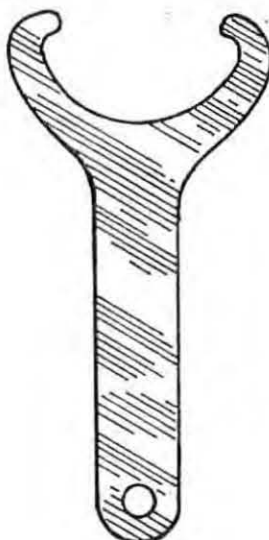
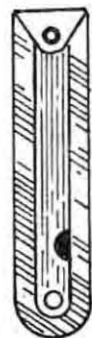
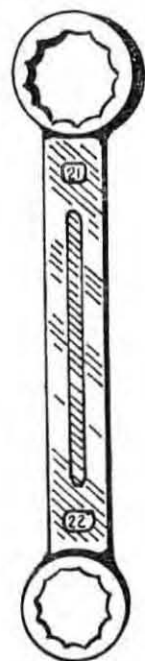
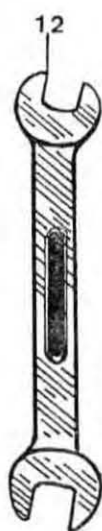
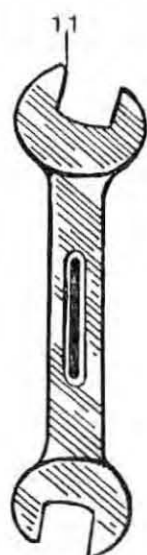
N. Fig.	N. Ordine	D E N O M I N A Z I O N E	Quantità	Note
A	12 75 50 00	Gruppo staffe e fanalini per lampeggiatori per motocicli senza borse laterali	1	
10	12 75 13 00	Staffa anteriore per fanalino destro	1	
11	12 75 14 00	Staffa anteriore per fanalino sinistro	1	
12	98 06 36 90	Vite fissaggio staffe per fanalini	1	cromata
13	91 19 13 09	Anello distanziatore	2	cromato
14	12 75 06 00	Fanalino completo di cavo e fissaggio	4	C G C 41915
15	93 45 01 29	Lampada per fanalini lampeggiatori (12 V - 21 W)	4	
16	98 05 44 16	Vite fissaggio fanalini	4	
17	95 02 11 08	Rosetta elastica dentellata per viti fissaggio fanalini	4	
18	12 75 08 00	Guaina coprifilo fanalini	4	
19	12 75 09 00	Cavo completo per fanalino destro	1	
20	12 75 10 00	Cavo completo per fanalino sinistro	1	
21	93 40 04 48	Innesto femmina per banana	2	Da montare in opera sui cavi
22	13 76 82 00	Cappuccio per innesti a banana	2	
23	13 43 68 40	Staffa trasversale posteriore	1	Da montare in opera sui cavi
24	98 06 43 12	Vite fissaggio staffa trasversale posteriore	4	6 x 12 cromata
25	95 00 02 06	Rosetta per viti fissaggio staffa e intermittenza	9	
26	92 60 22 06	Dado per viti fissaggio staffa e intermittenza	5	
27	12 75 03 00	Dispositivo completo di gruppo cavi	1	
28	10 75 05 50	Intermittenza (12 V - 42 W)	1	
29	98 05 43 16	Vite fissaggio intermittenza	1	
<b>VARIANTI PER MOTOCICLI CON MONTATE LE BORSE POSTERIORI</b>				
B	12 75 51 00	Gruppo staffe e fanalini per lampeggiatori con montate le borse posteriori	1	
30	12 75 17 00	Staffetta porta fanalini posteriori	2	
31	98 05 44 16	Vite fissaggio staffetta porta fanalini posteriori	2	
32	95 00 02 08	Rosetta piana per viti fissaggio staffette porta fanalini	2	
33	95 02 11 08	Rosetta dentellata per viti fissaggio staffette porta fanalini	2	
34	92 60 22 08	Dado per viti fissaggio staffette porta fanalini posteriori	2	



TAV. 23 COMPLESSO : Motociclo  
SOTTOCOMPLESSO: Dotazione

GRUPPO : Comuni  
SOTTOGRUPPO: Dotazione individuale

N. Fig.	N. OrdInazione	D E N O M I N A Z I O N E	Quantità	Note
10	55 90 19 00	Chiave a tubo da mm. 19 - 21 - 22	1	
11	12 90 10 00	Chiave aperta da mm 17 - 19	1	
12	10 90 06 00	Chiave aperta da mm 13 - 14	1	
13	12 90 08 00	Chiave aperta da mm 10 - 11	1	
14	12 90 03 00	Chiave aperta da mm 7 - 8	1	
15	55 90 04 00	Chiave per punterie	1	
16	55 90 24 00	Chiave per brugola (esag. 5)	1	
17	25 90 55 00	Pinza universale	1	
18	55 90 50 00	Cacciavite a spina	1	
19	12 90 11 01	Chiave ad occhio da mm 22 - 27	1	
20	12 90 90 90	Spessimetro da mm 0,05 ÷ 0,50	1	
21	09 90 51 00	Cacciavite tipo elettricisti	1	
22	12 91 27 00	Chiave regolazione sospensioni posteriori	1	
23	12 91 45 00	Borsa porta utensili	1	
24	—	Libretto istruzioni	1	
A	13 99 90 60	Serie guarnizioni comprende: 12023700 - 13020800 - 12011800 12001200 - 12003600 - 12159100 12153200 - 12007600 - 14201110 12201500 - 12207700 - 12352600 12352900 - 12350700 - 12715900		
B	12 99 95 00	Serie anelli di tenuta: 90403850 - 90405368 - 90402535 90407085 - 90403550 - 90403040 90403850 - 90403249 -		



19

20

21

22

23

24



**VARIANTI PER "G. T. 850" CALIFORNIA**

(versione ITALIA - ESTERO)

**IN RIFERIMENTO ALLE TAVOLE "G. T. 850"**

nel presente catalogo

TAVOLE: 1 - 5 - 6 - 7 - 9

RIFERIMENTO ALLE TAVOLE G.T. 850			G.T. 850 CALIFORNIA versione « ITALIA - ESTERO »			
N. Tav.	N. Fig.	N. d'Ordinazione	N. Fig.	N. d'Ordinazione	D E N O M I N A Z I O N E	Quantità
1			10	13 02 98 40	Protezione per stivali sui coperchi testa	2
5	10	13 10 02 63	11	13 10 02 45	Serbatoio benzina	1
6	23	13 11 75 65	12	13 60 75 40	Trasmissione comando gas	2
6	12	12 60 83 00	13	13 60 83 40	Trasmissione comando starter	1
7	27	13 09 30 63	14	13 09 30 48	Trasmissione comando frizione	1
9	10	12 25 09 01	15	13 25 09 41	Leva comando cambio	1
9			16	91 11 15 20	Boccola per leva comando cambio	1
9			17	94 02 00 60	Ingrassatore per leva comando cambio	1
9			18	95 10 01 42	Rosetta per dado fissaggio leva cambio	1
9			19	95 12 92 50	Rosetta antivibrante per dado fissaggio leva cambio	1
9			20	92 63 01 06	Dado fissaggio leva cambio	1
9	13	13 25 11 60	21	13 25 12 40	Albero con leva comando settore	1
9	21	13 25 78 60	22	13 25 78 45	Tirante completo di forcellini e dado	1
9	20	13 25 79 60	23	13 25 79 45	Tirante	1
9	22	13 25 82 60	24	13 25 82 45	Leva comando settore	1
9			25	98 05 23 25	Vite fissaggio leva comando settore	1
9			26	13 25 82 40	Leva sull'albero	1
9			27	98 10 60 21	Vite fissaggio leva sull'albero	1
9			28	13 25 76 40	Tirante di rinvio completo di forcellino e dado	1
9			29	13 25 77 40	Tirante di rinvio	1
9			30	95 74 01 71	Forcellino per tiranti	3
9			31	92 70 00 73	Dado di registro sul tirante rinvio	1
9			32	95 78 02 65	Spina per forcellini	3
9			33	95 12 91 10	Rosetta antivibrante per spine di fissaggio	3
9			34	95 50 02 22	Copiglia per spine fissaggio forcellini	3
9			35	95 10 01 73	Rosetta per tirante rinvio	1
9			36	95 50 03 25	Copiglia per tirante rinvio	1
<b>PARTICOLARI MONTATI SULLA SERIE PRECEDENTE</b>						
5			11	13 10 02 40	Serbatoio carburante	1
5				55 91 94 25	Decalcomania destra per serbatoio carburante	1
5				55 91 95 25	Decalcomania sinistra per serbatoio carburante	1
				54 10 39 01	Tappo per serbatoio carburatore	1
<b>SOLO PER MERCATO ESTERO</b>						
			—	12 12 30 00	Silenziatore destro	1
			—	12 12 29 00	Silenziatore sinistro	1

TAVOLA 1



TAVOLA 5

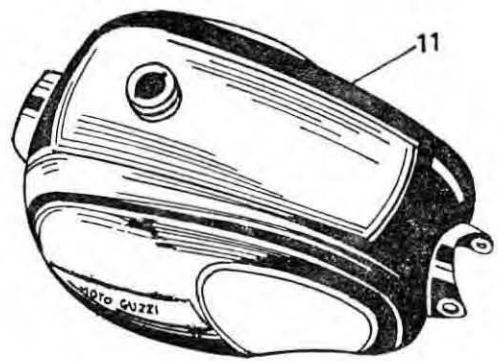


TAVOLA 6

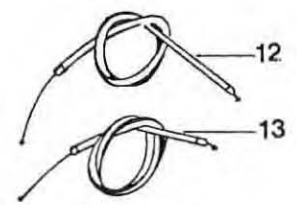


TAVOLA 7

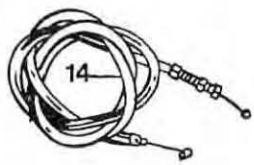
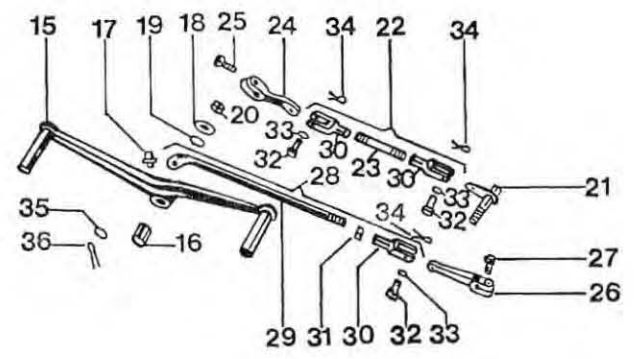
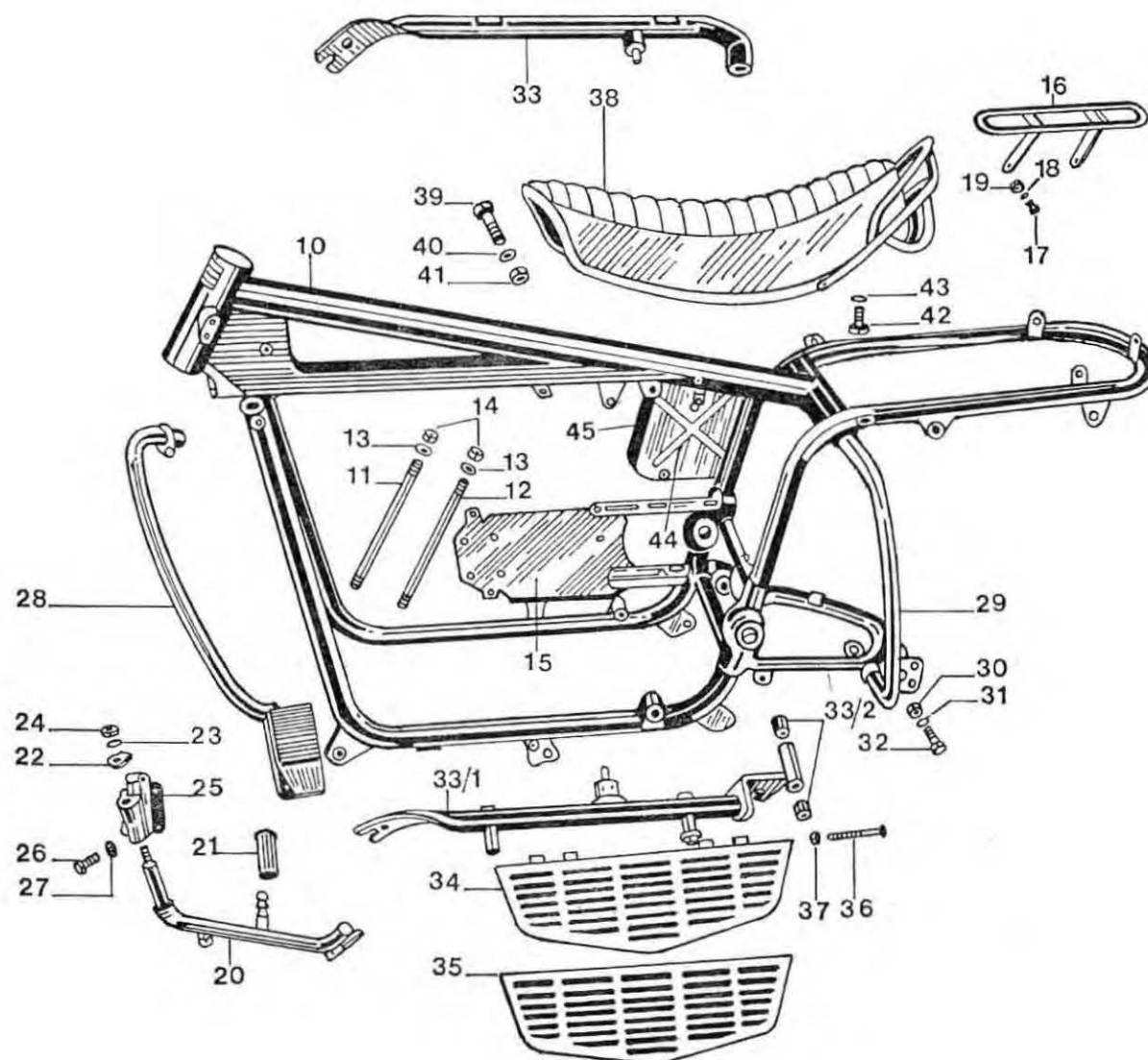


TAVOLA 9



TAVOLE: 11

RIFERIMENTO ALLE TAVOLE G.T. 850			G.T. 850 CALIFORNIA versione « ITALIA - ESTERO »			
N. Tav.	N. Fig.	N. d'Ordinazione	N. Fig.	N. d'Ordinazione	D E N O M I N A Z I O N E	Quantità
11	10	13 40 01 60	10	13 40 01 45	Telaio	1
11	15	13 42 96 00	11	13 42 95 40	Tirante anteriore fissaggio motore al telaio	1
11	12	95 10 04 15		12	13 42 96 40	Tirante posteriore fissaggio motore al telaio
11	11	92 70 01 28	13	95 10 04 15	Rosetta per tiranti fissaggio motore al telaio	4
11	19	13 41 82 60	14	92 70 01 28	Dado per tiranti fissaggio motore al telaio	4
11			15	13 41 82 45	Piastra porta accumulatore	1
11			16	13 46 65 45	Portapacchi	1
11			17	98 05 43 14	Vite fissaggio portapacchi	3
11			18	95 02 11 06	Rosetta per viti fissaggio portapacchi	3
11			19	92 60 22 06	Dado per viti fissaggio portapacchi	3
11	30	12 43 20 00	20	13 43 20 40	Braccio laterale	1
11			21	13 43 26 40	Pedalino per braccio laterale	1
11			22	13 43 27 41	Orecchia fermo braccio laterale	1
11			23	95 10 03 11	Rosetta per dado fissaggio braccio al blocchetto	1
11			24	92 63 01 10	Dado per fissaggio braccio laterale al blocchetto	1
11			25	13 43 34 40	Blocchetto sostegno braccio laterale	1
11			26	98 05 44 14	Vite fissaggio blocchetto sostegno braccio laterale	4
11			27	98 02 11 08	Rosetta per viti fissaggio blocchetto sostegno braccio	4
11	49	12 45 04 00	28	13 45 04 40	Paraurti anteriore sinistro	1
11			29	13 45 82 40	Paraurti posteriore destro	1
11			30	13 45 88 40	Paraurti posteriore sinistro	1
11				30	92 60 22 10	Dado superiore fissaggio paraurti posteriori
11			31	95 02 11 10	Rosetta per dado superiore fissaggio paraurti posteriore	4
11			32	98 05 45 30	Vite inferiore fissaggio paraurti posteriore	2
11			33	13 45 51 40	Braccio porta pedana appoggiapiede destro	1
11			33/1	13 45 52 40	Braccio porta pedana appoggiapiede sinistro	1
11			32/2	91 11 14 16	Boccola per braccio porta pedana sinistra	2
11			34	13 44 34 40	Pedana appoggiapiedi con tappeto	2
11			35	13 44 70 40	Tappeto per pedane	2
11			36	98 10 70 35	Vite per pedane appoggiapiedi	4
11			37	92 70 00 73	Dado per viti fissaggio pedane appoggiapiedi	8
11	56	13 46 05 60	38	13 46 05 45	Sella	1
11			39	98 10 00 67	Vite fissaggio sella parte anteriore e serbatoio	1
11			40	95 02 11 10	Rosetta elastica dentellata per vite fissaggio sella parte anteriore	2
11			41	92 60 22 10	Dado per viti fissaggio sella parte anteriore	2
11			42	98 05 44 16	Vite fissaggio sella parte posteriore	2
11			43	95 02 11 08	Rosetta elastica dentellata per viti fissaggio sella parte posteriore	2
11	52	{ 13 47 61 63 13 47 60 63	44	13 47 60 45	Cassetta porta ferri completa di decalcomania	1
			45	13 91 75 45	Decalcomania sulla cassetta porta ferri	1



TAVOLE: 12 - 13 - 14

RIFERIMENTO ALLE TAVOLE G.T. 850			G.T. 850 CALIFORNIA versione « ITALIA - ESTERO »			
N. Tav.	N. Fig.	N. d'Ordinazione	N. Fig.	N. d'Ordinazione	D E N O M I N A Z I O N E	Quantità
21	10	12 75 13 05	10	13 50 63 45	Staffa porta lampeggiatori	1
		12 75 14 05				
12	11		11	13 53 01 40	Complessivo ammortizzatore sterzo	1
12			12	13 53 16 40	Bloccetto sulla base sterzo per attacco ammortizzatore	1
12			13	98 05 44 25	Vite fissaggio bloccetto alla base sterzo	1
12			14	95 00 02 08	Rosetta piana per vite fissaggio bloccetto	1
12			15	95 02 11 08	Rosetta dentellata per vite fissaggio bloccetto	1
12			16	13 53 02 40	Ammortizzatore sterzo	1
12			17	14 53 08 00	Distanziale per ammortizzatore	2
12			18	95 10 01 42	Rosetta per ammortizzatore	4
12			19	98 05 23 35	Vite fissaggio ammortizzatore	2
12			20	95 02 11 06	Rosetta per viti fissaggio ammortizzatori e per viti fissaggio semifascette	4
12			21	13 53 14 40	Semifascetta interna fissaggio ammortizzatore	1
12			22	13 53 10 40	Semifascetta esterna fissaggio ammortizzatore	1
12			23	98 05 43 16	Vite corta fissaggio semifascette parte anteriore	1
12			24	98 05 43 20	Vite lunga fissaggio semifascette parte posteriore	1
12			25	92 60 22 06	Dado per viti fiss. ammortizzatore parte posteriore e per fissaggio semifascette al telaio	3
13	10	12 60 03 00	26	13 60 03 40	Manubrio	1
13	35	12 50 02 40	27	13 50 02 40	Morsetto con cappello fissaggio manubrio	2
14	15	13 76 15 01	28	13 76 15 45	Contachilometri	1
14	10	13 50 15 00	29	13 50 15 41	Cruscotto porta strumentazione	1
14			30	13 76 49 41	Staffa fissaggio strumentazione	2
14	22	10 74 49 00	31	10 74 49 00	Spia (luce arancione) segnalatore folle	1
14	27	10 75 49 00	32	10 75 49 00	Gemma (arancione) per spia folle	1
14	23	10 74 49 02	33	10 74 49 02	Spia (luce rossa) segnalatore pressione olio e carica dinamo	2
14			34	13 74 49 43	Spia (luce rossa) accensione fanalini anteriori e accensione luce abbagliante	2
14	29	10 75 49 02	35	10 75 49 02	Gemma (rossa) per spia accensione fanalini anteriori, accensione luce abbagliante, segnalatore pressione olio e carica dinamo	4
			36	10 74 49 01	Spia (luce verde) accensione lampeggiatori destro e sinistro	2
			37	10 75 49 01	Gemma (verde) per spia accensione lampeggiatori destro e sinistro	2
14			38	12 74 57 60	Interruttore per luci di cortesia e disinserzione bobina	2
14			39	13 74 57 40	Commutatore inserimento lampeggiatori luci intermittenza post. di posizione	1
14	26	90 70 60 76	40	90 70 60 76	Anello di tenuta per spie (OR 2031)	7
14	25	10 74 49 10	41	10 74 49 10	Lampada per spie (12 V - 3 W)	7
14	30	13 76 10 01	42	13 76 10 00	Cavo collegamento spie	1

TAVOLA 12

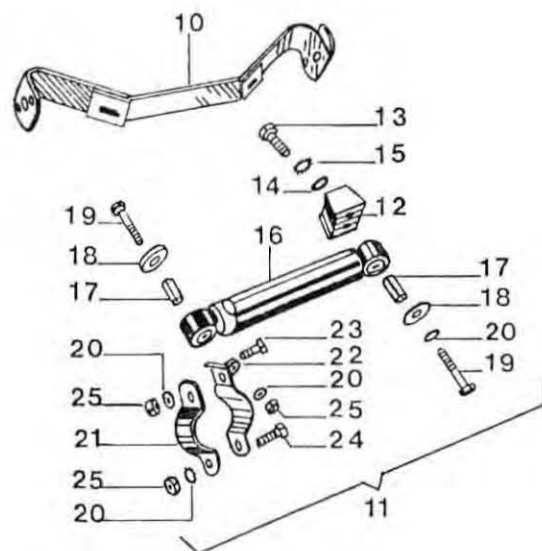


TAVOLA 13

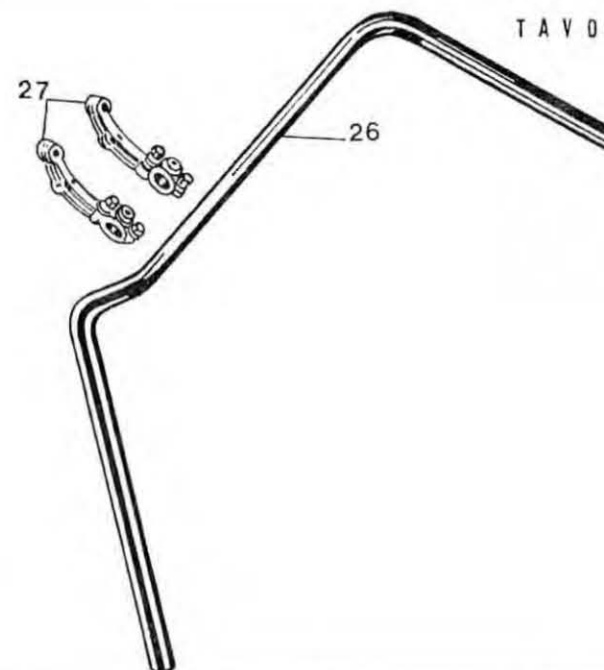
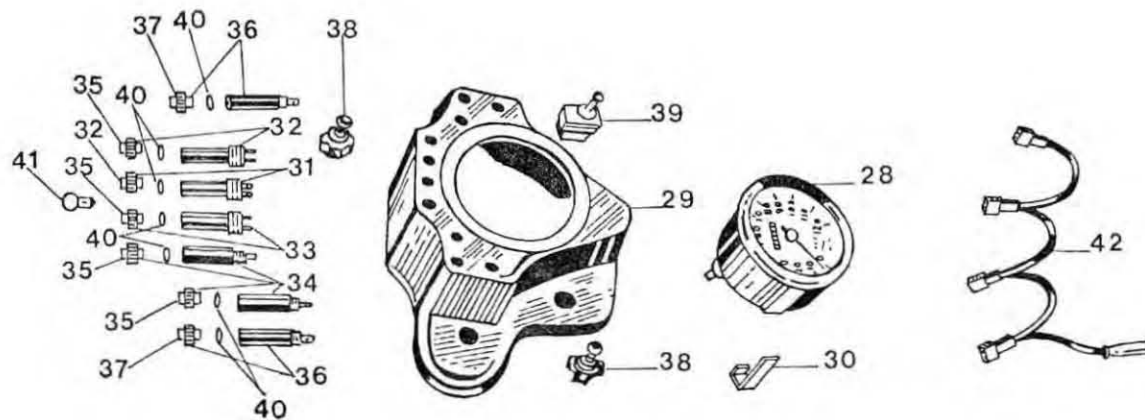


TAVOLA 14



TAVOLE: 15 - 16 - 17 - 20

RIFERIMENTO ALLE TAVOLE G.T. 850			G.T. 850 CALIFORNIA versione « ITALIA - ESTERO »			
N. Tav.	N. Fig.	N. d'Ordinazione	N. Fig.	N. d'Ordinazione	D E N O M I N A Z I O N E	Quantità
15	40	13 62 54 61	10	13 62 54 46	Trasmissione comando freno anteriore sinistro	1
15	41	13 62 54 60	11	13 62 55 46	Trasmissione comando freno anteriore destro completa di interruttore stop	1
16	10	13 63 02 60	12	13 63 02 45	Ruota posteriore completa	1
16	33	98 06 23 25	13	98 05 23 28	Vite fissaggio leva sulla camma	1
16	32	12 63 96 01	14	13 63 96 40	Leva sulla camma comando freno posteriore	1
16	52	12 67 54 05	15	13 67 54 40	Perno per pedale freno posteriore	1
16			16	12 25 82 01	Leva sul perno	1
16			17	98 10 60 21	Vite fissaggio leva sul perno	1
16	53	12 67 70 05	18	13 67 70 41	Leva a pedale comando freno posteriore	1
16			19	43 26 21 80	Pedale gomma per leva comando freno posteriore	1
16			20	94 02 00 60	Ingrassatore per leva a pedale comando freno posteriore	1
16			21	95 12 92 50	Rosetta antivibrante per fissaggio leva a pedale	1
16			22	95 10 01 42	Rosetta per dado fissaggio leva a pedale	1
16			23	92 63 01 06	Dado fissaggio leva a pedale comando freno posteriore	1
16			24	13 67 50 40	Tirante rinvio completo di forcellini e dado	1
16			25	13 67 51 40	Tirante rinvio	1
16			26	95 74 01 71	Forcellino sul tirante	2
16			27	92 70 00 73	Dado sul tirante	2
16			28	95 78 02 65	Spina fissaggio tirante alle leve	2
16			29	95 12 91 10	Rosetta per spine fissaggio tiranti	2
16			30	95 50 02 22	Copiglia fermo spine fissaggio tiranti	2
17			31	13 73 31 45	Cavi per massa relè	1
20			32	13 57 72 45	Parabrezza completo di attacchi e trasparente in plexiglas (tipo VIGANO')	1
20			33	13 50 68 40	Staffa Destra porta parabrezza	1
20			34	13 50 69 40	Staffa Sinistra porta parabrezza	1



TAVOLA 15

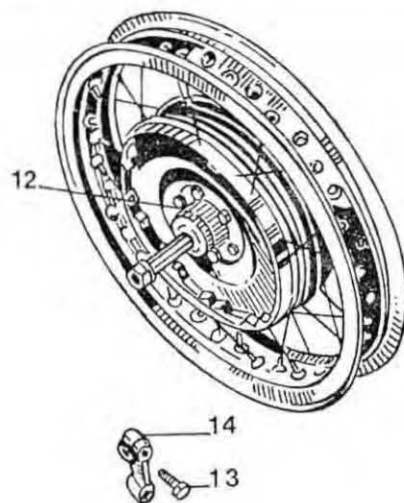
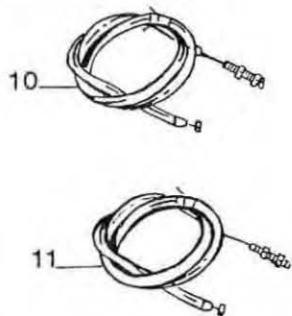


TAVOLA 16

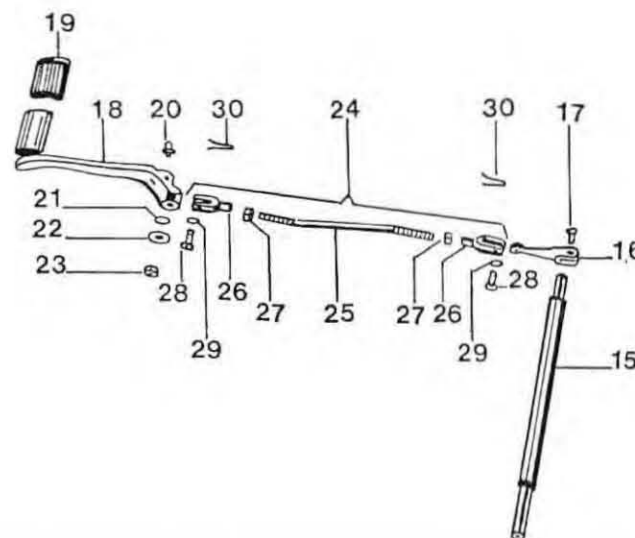


TAVOLA 17

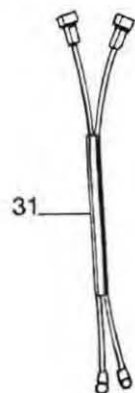
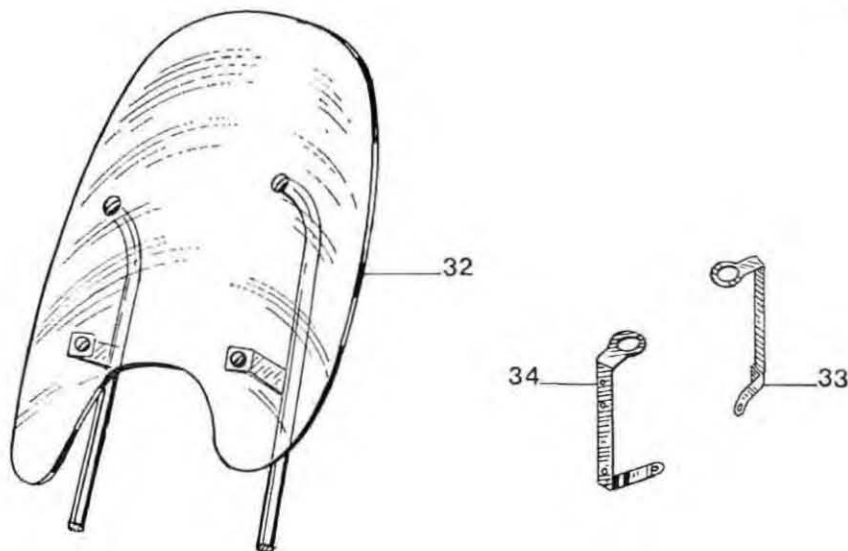


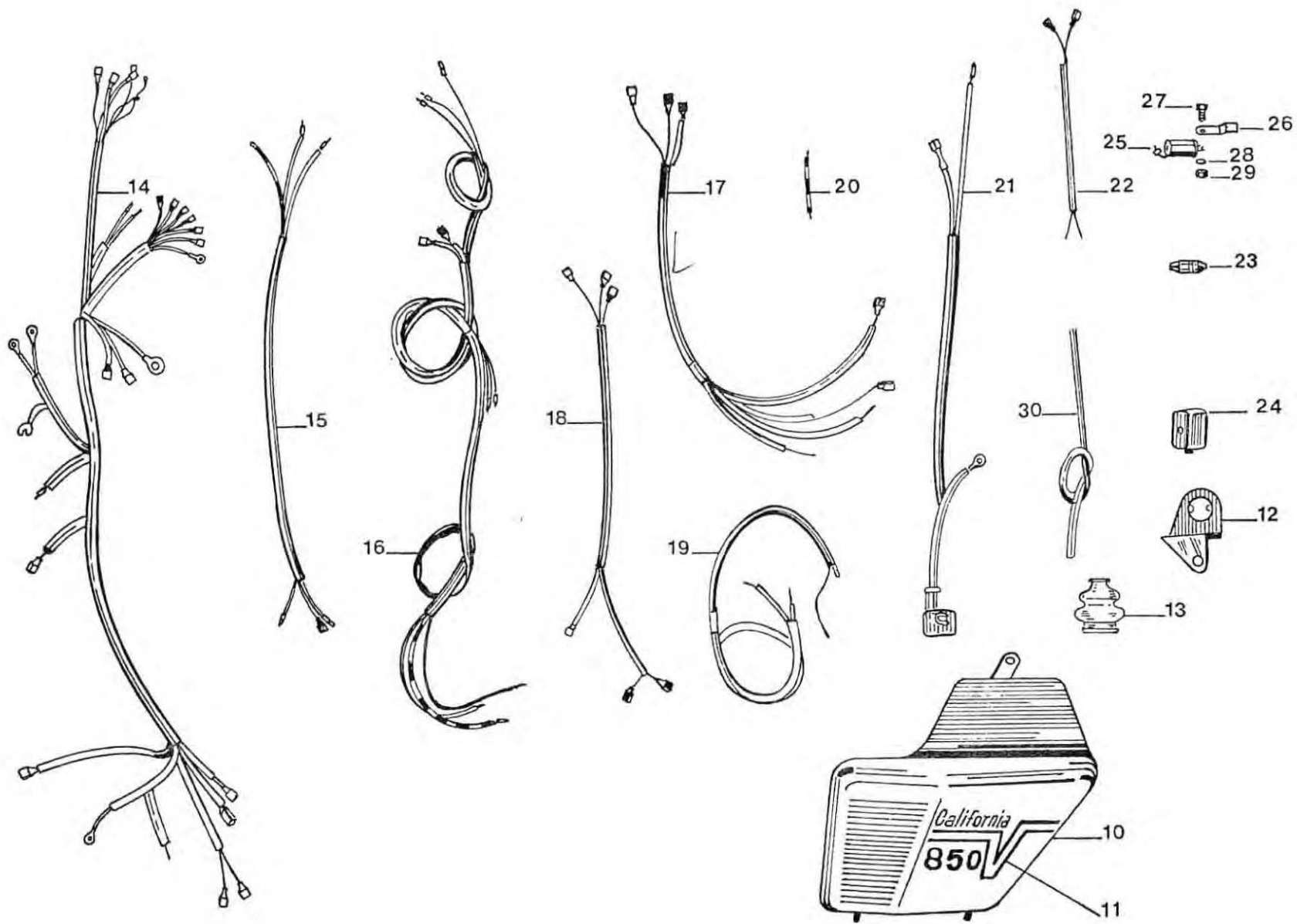
TAVOLA 20



**TAVOLE: 18**

RIFERIMENTO ALLE TAVOLE G.T. 850			G.T. 850 CALIFORNIA versione « ITALIA - ESTERO »			
N. Tav.	N. Fig.	N. d'Ordinazione	N. Fig.	N. d'Ordinazione	D E N O M I N A Z I O N E	Quantità
18	24	13 70 52 62	10	} 13 70 52 45 { 13 70 54 45	Copriaccumulatore destro . . . . .	1
18	25	13 70 54 62			Copriaccumulatore sinistro . . . . .	1
18	{ 26 27	13 91 78 61	11	13 91 78 45	Decalcomania per copriaccumulatore . . . . .	2
		13 91 79 61				
18	49 50	12 74 71 03 12 74 72 00	12	13 73 64 40	Squadretta porta commutatore . . . . .	1
18			13	13 73 58 40	Soffietto di protezione . . . . .	1
18			14	13 74 71 44	Gruppo principale cavi impianto . . . . .	1
18			15	13 74 72 41	Cavi dal cruscotto al faro . . . . .	1
18			16	13 74 76 41	Cavi dal commutatore al fusibile . . . . .	1
18			17	13 74 72 41	Cavi dal cruscotto al faro . . . . .	1
18			18	13 74 80 42	Cavi morsettiera anteriore - spia . . . . .	1
18			19	13 74 78 45	Cavi dalla morsettiera fanalino . . . . .	1
18			20	13 74 88 40	Cavo dal fusibile - valvoliera faro . . . . .	1
18			21	13 74 94 41	Cavi da batteria al regolatore . . . . .	1
18			22	13 74 89 20	Cavo bipolare per interruttore stop anteriore . . . . .	1
18			23	13 74 25 40	Contatto completo di fusibile . . . . .	1
18			24	13 74 22 45	Commutatore indicatore di direzione - luci rosse anteriori e massa radio completo di gruppo cavi . . . . .	1
18			25	13 74 15 40	Intermittenza 12 V - 60 W . . . . .	1
18	26	13 74 16 40	Piastra fissaggio Intermittenza . . . . .	1		
18	27	98 05 43 16	Vite fissaggio Intermittenza . . . . .	1		
18	28	95 00 02 06	Rosetta per vite fissaggio intermittenza . . . . .	1		
18	29	92 60 22 06	Dado per vite fissaggio intermittenza . . . . .	1		
18	30	13 74 69 40	Guaina per cavi dal commutatore principale . . . . .	1		

TAVOLA 18



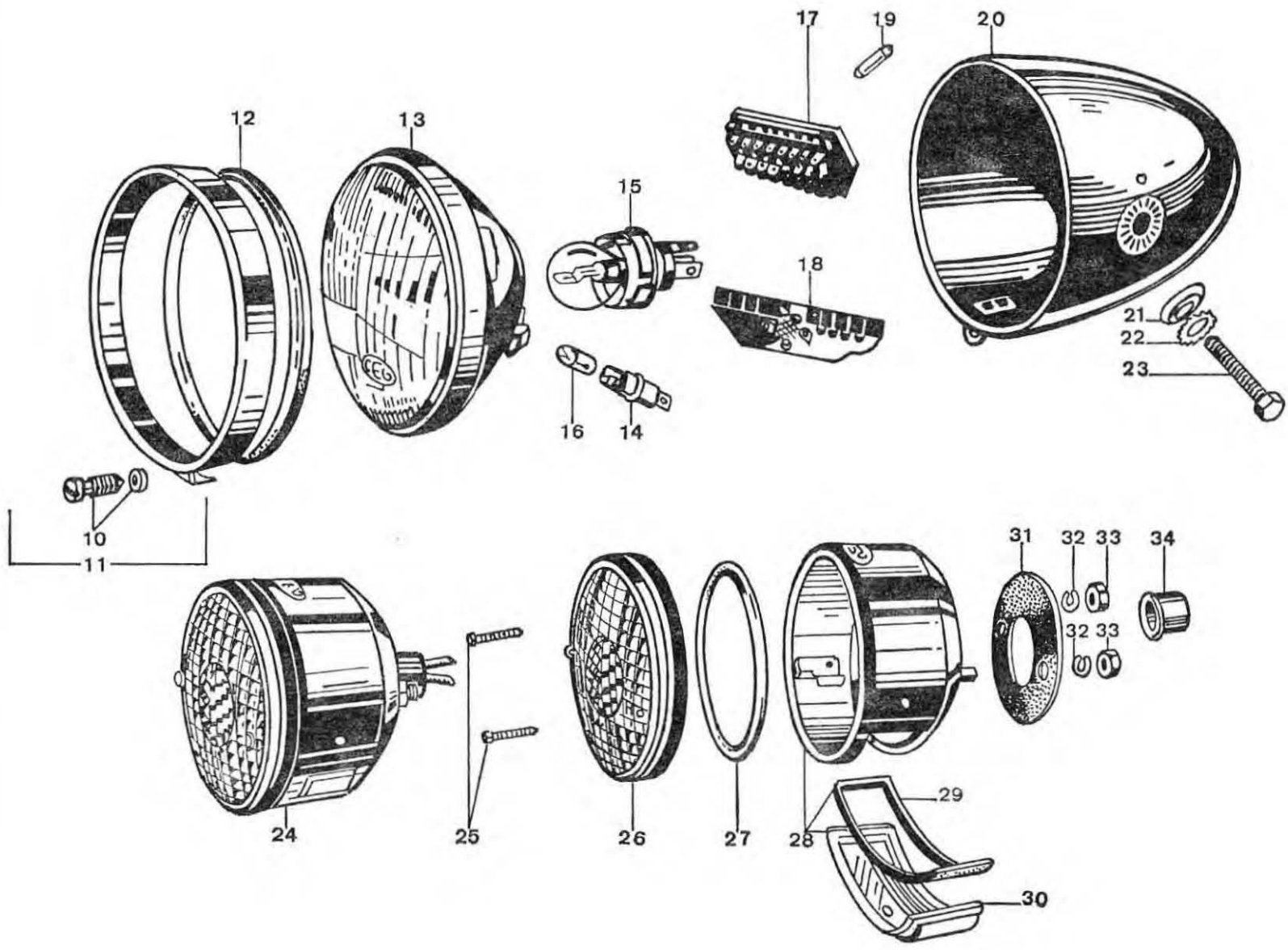
# TAVOLE SUPPLEMENTARI

**N.B.** - I particolari raffigurati nelle tavole 50 - 51 - 52 - 53 - 54 - 55 non sono di nostra produzione e verranno da noi forniti solo per il mercato estero. La loro eventuale fornitura è subordinata alla disponibilità delle case costruttrici e al prezzo del momento.

TAV. 50 COMPLESSO : Motociclo  
 SOTTOCOMPLESSO: Impianto elettrico

GRUPPO : Illuminazione  
 SOTTOGRUPPO: Faro anteriore - Fanalino posteriore

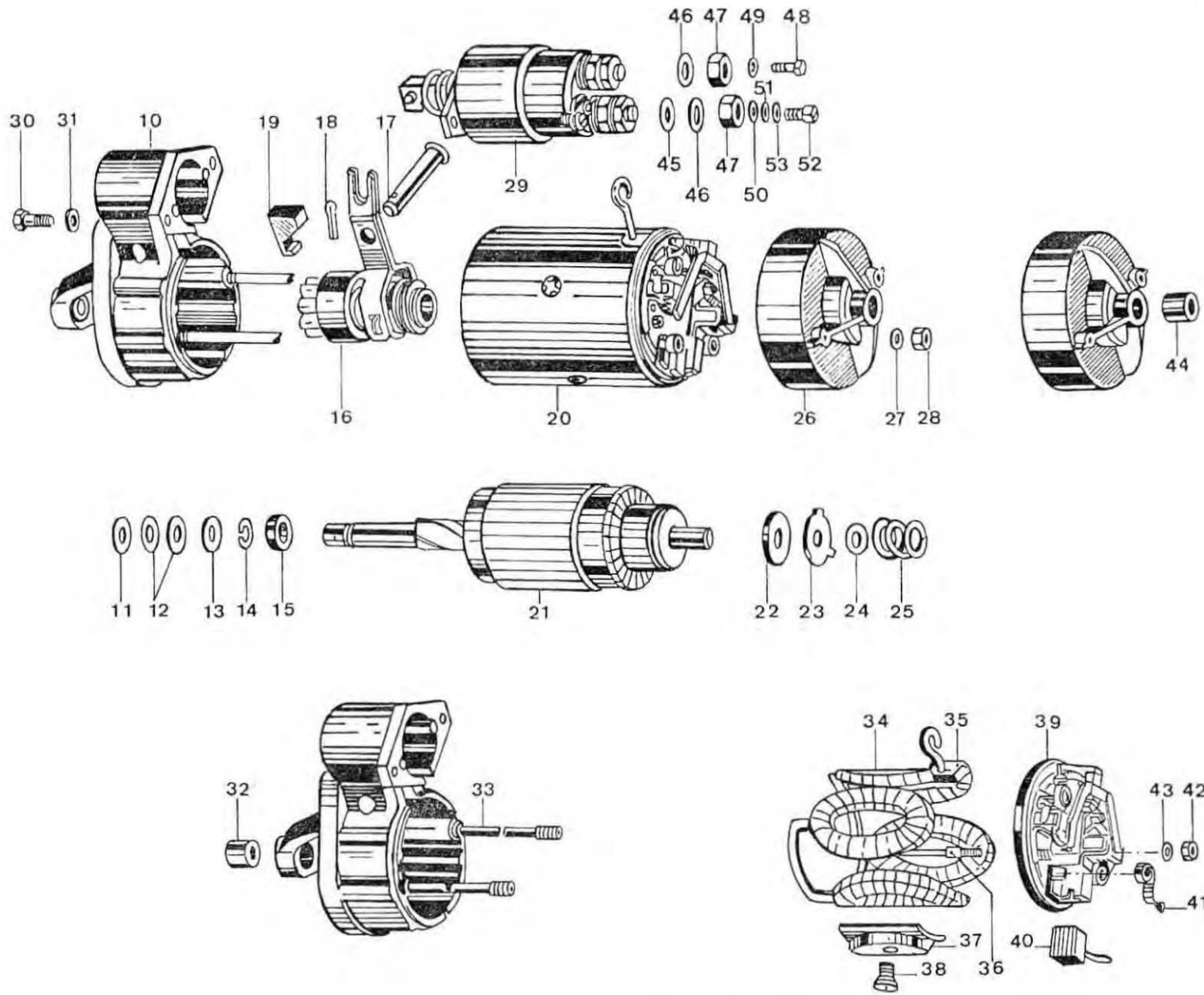
N. Fig.	N. Ordinazione Moto Guzzi	N. Ordinazione (CEV) Paganì	D E N O M I N A Z I O N E	Quantità	Note
<b>A</b>	12 74 05 01	4506/8142.3	Faro anteriore completo di dispositivo (tipo 170)	1	
10	55 74 03 28	3195	Vite fissaggio ghiera	1	
11	12 74 03 21	02768	Ghiera completa di vite	1	
12	12 74 04 20	10649	Guarnizione di tenuta	1	
13	12 74 09 01	022885	Gruppo ottico con ghiera	1	
14	12 74 06 01	10523	Portalamпада tipo BA 9 S	1	
15	93 45 02 31	10644.2	Lampada biluce 40/45 W - 12 V	1	
16	93 45 03 22	10631.2	Lampada a siluro 5 W - 12 V	1	
17	12 74 30 23	02929	Morsettiera superiore senza fusibili	1	
18	12 74 30 22	02931	Morsettiera inferiore	1	
19	12 74 25 00	10570/25	Fusibile 25 Amp.	8	
20	12 74 04 12	02921	Calotta	1	
21	12 74 04 07	10548	Rondella sferica	2	
22	12 74 04 08	10656	Rondella dentellata esterna	2	
23	12 74 04 09	3395	Bullone fissaggio faro	2	
24	10 74 09 00	9335.1	Fanalino posteriore completo	1	
25	12 73 99 20	3397	Vite fissaggio catarifrangente	2	
26	10 74 17 00	5893	Catarifrangente	1	
27	12 74 17 21	15186	Guarnizione per protezione	1	
28	12 74 17 22	02792.16	Gruppo calotte completo di cavi	1	
29	12 74 17 23	6764	Guarnizione per protezione inferiore	1	
30	12 74 17 24	7091	Protezione trasparente inferiore	1	
31	12 74 17 25	10447	Guarnizione posteriore	1	
32	12 74 17 28	3444	Rondelle grower	2	
33	12 74 17 27	3615	Dado	2	
34	12 74 17 26	10536	Cappuccio in gomma di protezione	1	



TAV. 51 COMPLESSO : Motociclo  
SOTTOCOMPLESSO: Impianto elettrico

GRUPPO : Avviamento  
SOTTOGRUPPO: Motorino avviamento

N. Fig.	N. Ordinazione Moto Guzzi	N. Ordinazione Marelli	D E N O M I N A Z I O N E	Quantità	Not e
A	12 73 07 01	63214071	Motorino avviamento completo (MT 40 HA)	1	
10	13 73 07 11	72250703	Sopperto lato innesto (senza tiranti)	1	
11	25 73 07 12	95210167	Rosetta piana (mm 0,3) di aggiustaggio	varie	
	25 73 07 15	95210168	Rosetta piana (mm 0,5) di aggiustaggio	varie	
12	12 73 07 13	95215111	Rosetta elastica	2	
13	25 73 07 15	95210168	Rosetta piana	1	
14	12 73 07 54	95106014	Anello elastico	1	
15	12 73 07 17	72302610	Ghiera arresto pignone	1	
16	12 73 07 16	72302101	Innesto con leva	1	
17	12 73 07 30	72294403	Perno per leva innesto	1	
18	12 73 07 35	90025261	Copiglia per perno	1	
19	25 73 07 28	70558910	Tassello di tenuta	1	
20	13 73 07 21	70266704	Carcassa con bobine di campo	1	
21	12 73 07 41	72301801	Indotto	1	
22	25 73 07 43	90067352	Rosetta di frizione	1	
23	25 73 07 44	74353831	Rosetta d'arresto (MT 35/901-1)	1	
24	12 73 07 42	95005143	Rosetta di spallamento	2	
25	25 73 07 45	95123007	Molla del freno	1	
26	13 73 07 46	72308102	Sopperto lato collettore	1	
27	12 73 07 23	90024006	Rosetta elastica	2	
28	13 73 07 15	90118161	Dado fissa sopporti	2	
29	13 73 07 26	63631348	Interruttore elettromagnetico (IE 13 DB)	1	
30	12 73 07 49	90111053	Vite fissa interruttore	2	
31	25 73 07 39	90024007	Rosetta elastica	2	
32	12 73 07 51	95067113	Bronzina per sopperto lato collettore	1	
33	13 73 07 55	72331010	Tirante fissaggio sopporti	2	
34	12 73 07 56	72301701	Gruppo bobine di campo	1	
35	12 73 07 72	74354321	Gommino isolamento connessioni (MT 40/900-1)	1	
36	12 73 07 78	74354131	Terminale collegamento bobina (MT 40/110-1)	1	
37	12 73 07 57	74354121	Massa polare	4	
38	25 73 07 58	90117115	Vite fissaggio masse polari	4	
39	25 73 07 71	24354041	Anello con spazzole	1	
40	13 73 07 85	74401630	Spazzola (MW 16/504 Y 10)	4	
41	25 73 07 48	74401480	Molla premispazzole (MWSF 679/2X)	4	
42	13 73 07 36	90118141	Dado fissa terminale bobina	1	
43	12 73 07 60	90024005	Rosetta elastica	1	
44	12 73 07 51	95067113	Bronzina per sopperto lato collettore	1	
45	12 73 07 64	90059031	Rosetta piana	1	
46	12 73 07 63	90024008	Rosetta elastica	2	
47	12 73 07 40	90003031	Dado per morsetto	2	
48	13 73 07 65	90028131	Vite per morsetto	2	
49	12 73 03 23	90024006	Rosetta elastica	2	
50	13 73 07 81	90124102	Guarnizione	2	
51	13 73 07 82	90058282	Rosetta piana	2	
52	13 73 07 83	90024005	Rosetta elastica	2	
53	13 73 07 84	90114431	Vite fissa coperchio	2	

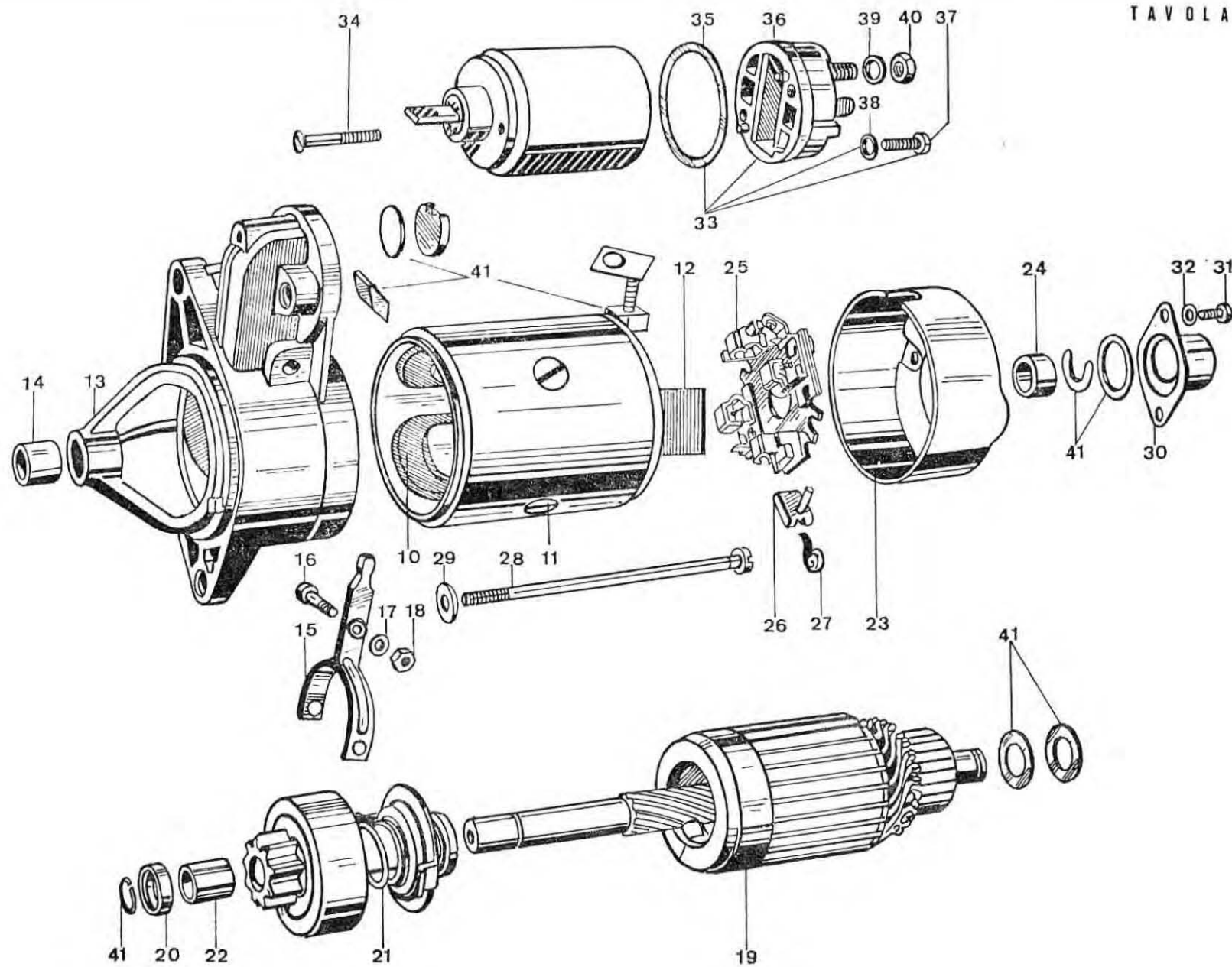




TAV. 52 COMPLESSO : Motociclo  
 SOTTOCOMPLESSO: Impianto elettrico

GRUPPO : Avviamento  
 SOTTOGRUPPO: Motorino avviamento

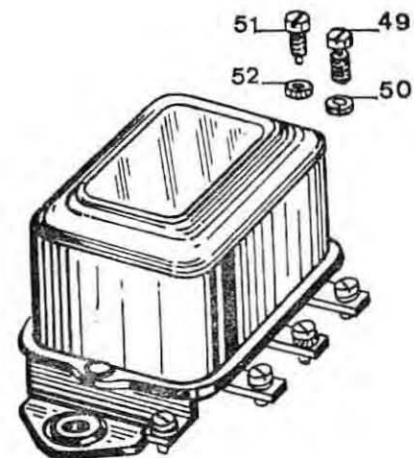
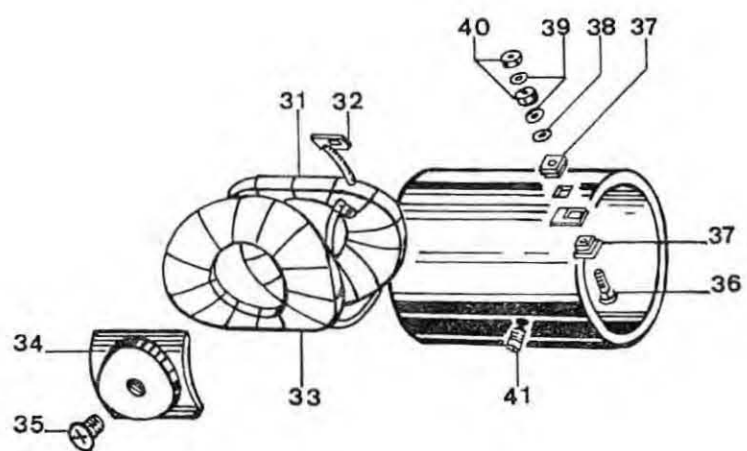
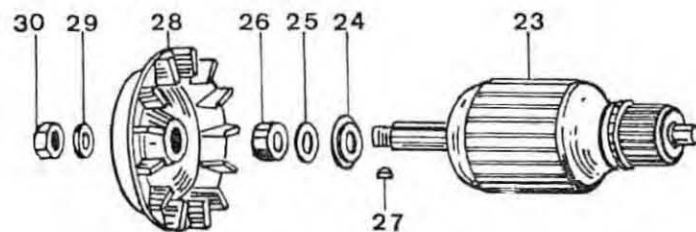
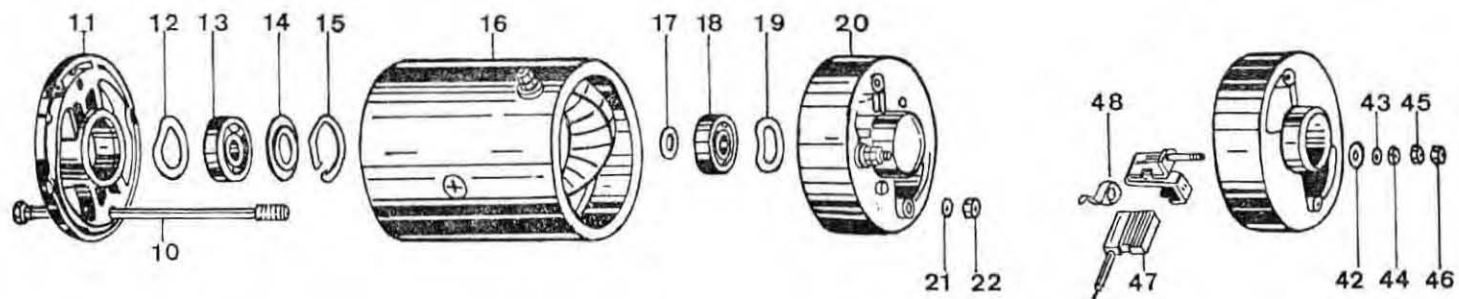
N. Fig.	N. Ordinazone Moto Guzzi	N. Ordinazone Bosch	D E N O M I N A Z I O N E	Quantità	Note
A	12 73 07 05	0001157006	Motorino di avviamento	1	DF (L) 12 V 0,5 PS
10	12 73 05 10	2004111071	Avvolgimento di campo (serie bobine)	1	
11	12 73 05 11	2910551232	Vite a testa svasata fissaggio espansioni polari	4	M 8 x 10 DIN 63
12	12 73 05 12	2001016000	Striscia isolante	1	
13	12 73 05 13	2005821107	Supporto lato comando completo di bussola	1	
14	12 73 05 14	2000301023	Bussola per detto	1	
15	12 73 05 15	2001933080	Leva di comando	1	
16	12 73 05 16	1003410005	Vite cilindrica per supporto lato comando	1	
17	12 73 05 17	2916693005	Rondella isolante per fissaggio leva di comando	1	
18	12 73 05 18	2915051106	Dado per leva di comando	1	
19	12 73 05 19	2004011025	Indotto	1	
20	12 73 05 20	2000202030	Anello di arresto (lato comando)	1	
21	12 73 05 21	2006209156	Pignone completo di bussola	1	
22	12 73 05 22	2000301040	Bussola per pignone	2	
23	12 73 05 23	2005851025	Supporto lato collettore completo di bussola	1	
24	12 73 05 24	1000301001	Bussola per supporto	1	
25	12 73 05 25	2001329900	Portaspazzole completo	1	
26	12 73 05 26	2007014018	Serie spazzole	1	
27	12 73 05 27	2004652005	Molla premispazzole	4	
28	12 73 05 28	2003410085	Vite tirante per fiss. supporto lato comando e supporto lato collett.	2	
29	12 73 05 29	1000100000	Rondella piana per vite tirante	2	
30	12 73 05 30	2000505001	Coperchio	1	
31	12 73 05 31	2910021116	Vite cilindrica per fissaggio portaspazzola e coperchio	2	M 4 x 6 DIN 84 A 4 DIN 137
32	12 73 05 32	2916063005	Rondella piana per vite fissaggio	2	
33	12 73 05 33	0331302022	Interruttore elettromagnetico completo	1	
34	12 73 05 34	1003421000	Vite a testa svasata	2	
35	12 73 05 35	1330111000	Guarnizione - spessore mm 0,5	}	secondo fabbisogno
	12 73 05 36	1330111000	Guarnizione - spessore mm 1,0		
36	12 73 05 37	1330516015	Coperchio per interruttore elettromagnetico	1	
37	12 73 05 38	2910021162	Vite cilindrica per fissaggio coperchio	2	M 5 x 20 DIN 84 B 5 DIN 127
38	12 73 05 39	2916693004	Rondella per vite di fissaggio	2	
39	12 73 05 40	2916693007	Rondella	2	B 8 DIN 127
40	12 73 05 41	2915051107	Dado esagonale	2	BM 8 DIN 439
41	12 73 05 42	2007010012	Serie accessori per indotto	1	



TAV. 53 COMPLESSO : Motociclo  
SOTTOCOMPLESSO: Impianto elettrico

GRUPPO : Generatore  
SOTTOGRUPPO: Dinamo - Regolatore

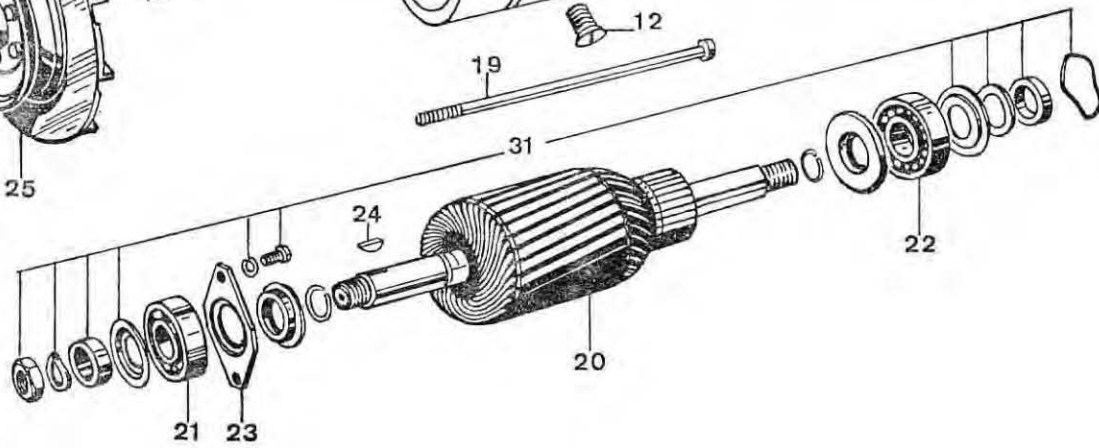
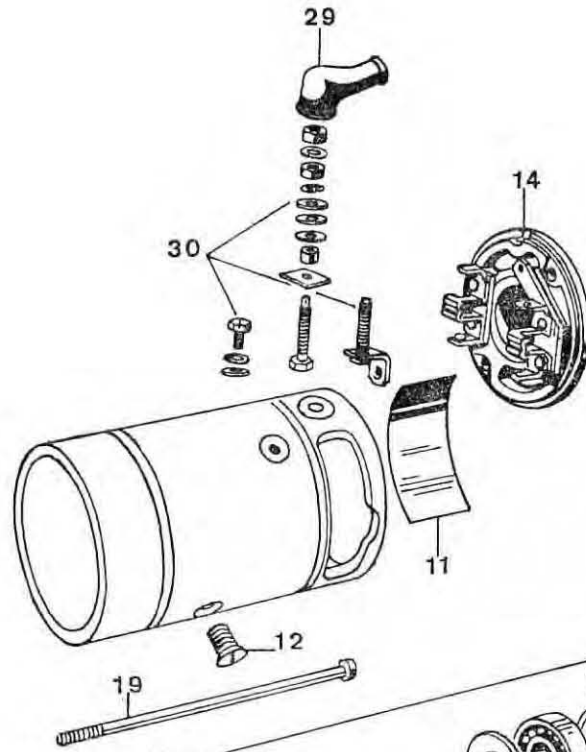
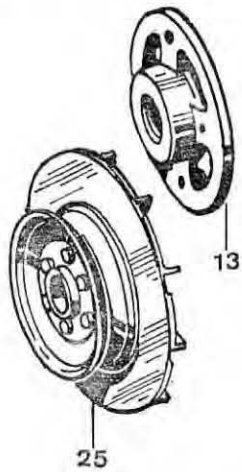
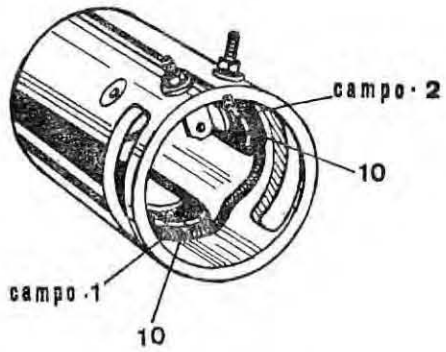
N. Fig.	N. Ordinazione Moto Guzzi	N. Ordinazione Marelli	D E N O M I N A Z I O N E	Quantità	Note
A	12 70 02 00	63036211	Dinamo completo DN 62 M	1	
10	12 70 02 23	95158106	Tirante fissaggio sopporti	2	
11	12 70 02 19	70599601	Supporto lato comando	1	
12	13 70 02 14	70547010	Rosetta ondulata	1	
13	13 70 02 17	95181212	Cuscinetto a sfere	1	
14	12 70 02 16	74347681	Rosetta paragrasso (DN 44/403-1)	1	
15	12 70 02 59	74347691	Anello ritegno cuscinetto (DN 44/404-1)	1	
16	12 70 02 28	72005902	Carcassa completa	1	
17	12 70 02 43	90056181	Rosetta piana	1	
18	12 70 02 26	95181229	Cuscinetto a sfere	1	
19	12 70 02 60	72013710	Rosetta elastica spallamento cuscinetto	1	
20	12 70 02 39	72121501	Supporto con spazzole	1	
21	25 73 07 39	90024007	Rosetta elastica	2	
22	12 70 02 31	90003021	Dado fissaggio sopporti	2	
23	12 70 02 25	72004001	Indotto	1	
24	12 70 02 12	74347671	Rosetta paragrasso (DN 44/401-1)	1	
25	12 70 02 51	90056311	Rosetta registro (mm 0,1)	Varie	
	12 70 02 52	90056321	Rosetta di registro (mm 0,2)	Varie	
26	12 70 02 53	95216123	Distanziale	1	
27	12 70 02 55	90071071	Linguetta a disco	1	
28	12 70 02 54	70564810	Puleggia con ventola	1	
29	12 70 02 56	90024010	Rosetta elastica	1	
30	12 70 02 57	90004031	Dado fissa puleggia	1	
31	12 70 02 47	72121301	Bobina di campo (con capocorda)	1	
32	12 70 02 58	70546810	Capocorda di collegamento massa	1	
33	12 70 02 18	72121302	Bobina di campo (con capocorda)	1	
34	12 70 02 49	70543710	Massa polare	2	
35	12 70 02 48	90117304	Vite fissaggio massa polare	2	
36	12 70 02 27	70546911	Vite morsetto DF	1	
37	12 70 02 46	70543810	Tassello isolante	2	
38	12 70 02 41	90023061	Rosetta piana	1	
39	12 73 07 60	90024005	Rosetta elastica	2	
40	13 70 02 36	91118151	Dado per morsetto	2	
41	12 70 02 24	95038009	Grano di riferimento	1	
42	13 70 02 44	95246125	Bussola isolante	1	
43	12 70 02 42	90022081	Rosetta piana	2	
44	12 73 07 23	90024006	Rosetta elastica	1	
45	12 70 07 46	90003011	Dado fissa morsetto	1	
46	12 70 02 45	90061061	Dado per morsetto	1	
47	12 70 02 38	72004301	Spazzola	2	
48	12 70 02 37	70214710	Molla premispazzola	2	
B	13 70 38 01	63415033	Gruppo regolazione (IR 50 BA) completo	1	
49	13 70 38 02	90028201	Vite per morsetti (D+/61, DFe D-/31)	3	
50	13 70 07 23	90024007	Rosetta elastica	3	
51	13 70 38 04	90028321	Vite per morsetto DF	1	
52	13 70 07 35	90024006	Rosetta dentata	1	



TAV. 54 COMPLESSO : Motociclo  
 SOTTOCOMPLESSO: Impianto elettrico

GRUPPO : Generatore  
 SOTTOGRUPPO: Dinamo

N. Fig.	N. Ordinazone Moto Guzzi	N. Ordinazone Bosch	D E N O M I N A Z I O N E	Quantità	Note
A	12 70 02 05	0101302092	Dinamo	1	G (R) 14 V 25 A 23
10	12 70 01 10	1104103024	Avvolgimento di campo { campo 1	} 1	
		1104103025			
11	12 70 01 11	3131007000	Striscia isolante	1	
12	10 70 02 24	2910551284	Vite fissaggio espansione polare	2	
13	12 70 01 13	1105823323	Supporto lato comando	1	
14	12 70 01 14	1105853312	Supporto lato collettore completo	1	
15	12 70 01 15	1107014139	Serie spazzole	1	
16	12 70 01 16	1104652005	Molla premispazzole	2	
17	12 70 01 17	2910021116	Vite cilindrica	2	
18	12 70 01 18	2916693003	Rondella elastica	2	
19	12 70 01 19	1103410008	Vitte tirante	2	
20	12 70 01 20	1104013943	Indotto completo	1	
21	12 70 01 21	1900900305	Cuscinetto a sfere lato comando	1	
22	10 70 02 17	1900900303	Cuscinetto a sfere lato collettore	1	
23	12 70 01 23	1100551040	Anello paragrasso	1	
24	12 70 01 24	1900023008	Chiavetta	1	
25	12 70 01 25	1106602026	Puleggia	1	
26	12 70 01 26	1101316042	Fascia di chiusura	1	
27	12 70 01 27	2910021125	Vite cilindrica	1	
28	12 70 01 28	2915051004	Dado esagonale	1	
29	10 70 02 53	3130558000	Cappuccio di protezione	2	
30	12 70 01 30	1107011506	Serie accessori di collegamento morsetti	1	
31	12 70 01 31	1107010003	Serie accessori per indotto	1	



TAV. 55 COMPLESSO : Motociclo  
 SOTTOCOMPLESSO: Impianto elettrico

GRUPPO : Accensione  
 SOTTOGRUPPO: Distributore d'accensione

N. Fig.	N. Ordinazione Moto Guzzi	N. Ordinazione Marelli	D E N O M I N A Z I O N E	Quantità	Note
A	12 71 54 00	61012301	Distributore d'accensione completo (S 123 A)	1	
10	12 71 54 10	70411204	Corpo con bronzine	1	
11	12 71 54 11	95012194	Rosetta di bachelite	2	
12	12 71 54 12	95005214	Rosetta piana	1	
13	12 71 54 13	71023702	Gruppo anticipo automatico	1	
14	12 71 54 14	95210156	Rosetta di spessore	1	
15	12 71 54 15	90059111	Rosetta di registro (mm 0,1)	Varie	
	12 71 54 16	90059121	Rosetta di registro (mm 0,2)	Varie	
	12 71 54 17	90059131	Rosetta di registro (mm 0,5)	Varie	
16	12 71 62 00	71093810	Pignone di trascinamento	1	
17	95 51 03 18	90027061	Spina fissa pignone	1	
18	12 71 54 20	70412101	Ruttore completo	1	
19	12 71 54 21	56181103	Condensatore CE 29 D	1	
20	12 73 07 60	90024005	Rosetta elastica	1	
21	12 71 54 23	90028031	Vite fissa ruttore e condensatore	1	
22	12 71 54 24	74327871	Molla reggi calotta	2	
23	12 71 54 25	95131104	Vite fissa ruttore e molla	2	
24	12 71 54 26	91215101	Vite presa corrente	1	
25	12 71 54 27	91024001	Piastrina isolante	1	
26	12 71 54 28	91023002	Blocchetto isolante	1	
27	12 71 54 29	90058352	Rosetta piana	2	
28	12 73 07 23	90024006	Rosetta elastica	2	
29	12 71 54 30	95055026	Dado per morsetto	2	
30	12 71 54 31	70189503	Spazzola rotante	1	
31	12 71 54 32	71037202	Calotta distributrice	1	
32	12 71 54 33	91066001	Carboncino porta corrente	1	
33	12 71 54 34	95207109	Anello di tenuta	1	
34	12 71 54 35	71023802	Alberino con piastra	1	
35	12 71 54 36	71090010	Massa centrifuga	2	
36	12 71 54 37	95226115	Molletta premi sfera	1	
37	12 71 54 38	95163101	Sfera	1	
38	12 71 54 39	71093301	Camma con piastrina	1	
39	12 71 54 40	95114202	Vite ritegno camma	1	
40	12 71 54 41	95200127	Feltro lubrificazione perno camma	1	
41	12 71 54 42	95128044	Molla richiamo massa (8 spire)	1	
	12 71 54 43	95205175	Molla richiamo massa (9 spire)	1	
42	12 71 54 44	70412201	Piastra con perno	1	
43	12 71 54 45	71006701	Coppia contatti	1	
44	12 71 54 46	95086108	Vite fissa squadretta	1	

