

MOTO GUZZI DESIDERA RINGRAZIARLA

per aver scelto uno dei suoi prodotti. Abbiamo preparato questo manuale per consentirLe di apprezzarne appieno le qualità. Le raccomandiamo di leggerlo in tutte le sue parti prima di accingersi per la prima volta alla guida. In esso sono contenute informazioni, consigli ed avvertenze diretti all'utilizzo del Suo veicolo; scoprirà altresì caratteristiche, particolari ed accorgimenti che la convinceranno della bontà della Sua scelta. Siamo certi che tenendone conto, Le sarà facile entrare in sintonia con il Suo nuovo veicolo, di cui potrà servirsi a lungo con piena soddisfazione. La presente pubblicazione costituisce parte integrante del veicolo ed in caso di vendita dello stesso, deve essere consegnata al nuovo proprietario.

MOTO GUZZI SOUHAITE VOUS REMERCIER

d'avoir choisi un de ses produits. Ce manuel a été conçu et préparé par nos soins afin que vous puissiez en apprécier pleinement la qualité. Nous vous recommandons de bien lire chaque partie avant de vous mettre à la conduite du véhicule. Ce manuel contient des informations, des conseils et des avertissements liés à l'utilisation de votre véhicule ; ainsi, vous découvrirez des caractéristiques, des détails et des solutions qui vous persuaderont de votre excellent choix. Convaincus du fait que vous en tiendrez compte, l'utilisation de votre nouveau véhicule en sera d'autant plus harmonieuse et satisfaisante. Cette publication fait partie intégrante du véhicule et en cas de transfert de propriété de celui-ci, elle doit être remise au nouveau propriétaire.

V7 CLASSIC



Le istruzioni di questo manuale sono state preparate per fornire soprattutto una guida semplice e chiara all'uso; sono indicate anche operazioni di piccola manutenzione e controlli periodici ai quali il veicolo deve essere sottoposto presso i **Concessionari o Officine autorizzate Moto Guzzi**. Il libretto contiene inoltre le istruzioni per alcune semplici riparazioni. Le operazioni non descritte esplicitamente in questa pubblicazione, richiedono la disponibilità di particolari attrezzature e/o di specifiche conoscenze tecniche; per la loro esecuzione consigliamo quindi di rivolgersi a **Concessionari o Officine autorizzate Moto Guzzi**.

Ce manuel d'instructions a été conçu principalement comme un guide d'utilisation simple et clair. Les opérations de petit entretien et les contrôles périodiques auxquels le véhicule doit être soumis chez les **concessionnaires ou garages agréés Moto Guzzi** y sont également indiquées. Il contient, en outre, les instructions pour effectuer de petites réparations. Les opérations non décrites de manière explicite dans cette publication exigent des outillages particuliers et/ou de connaissances techniques spécifiques ; Pour leur exécution, il est donc conseillé de s'adresser aux **Concessionnaires ou Garages agréés Moto Guzzi**.



Sicurezza delle Persone

Il mancato o incompleto rispetto di queste prescrizioni può comportare pericolo grave per l'incolumità delle persone.



Salvaguardia dell'Ambiente

Indica i giusti comportamenti da tenere perchè l'uso del veicolo non rechi alcun danno alla natura.



Integrità del Veicolo

Il mancato o incompleto rispetto di queste prescrizioni comporta il pericolo di seri danni al veicolo e talvolta anche il decadimento della garanzia.

*I segnali sopra indicati sono molto importanti. Servono infatti ad evidenziare parti del libretto sulle quali è necessario soffermarsi con più attenzione. Come vedete, ogni segnale è costituito da un diverso simbolo grafico per rendere subito facile ed evidente la collocazione degli argomenti nelle diverse aree. Prima di avviare il motore, leggere attentamente questo manuale, e in particolare il paragrafo "GUIDA SICURA". La Vostra sicurezza e quella altrui non dipende solo dalla Vostra prontezza di riflessi e agilità, ma anche dalla conoscenza del veicolo, dal suo stato di efficienza e dalla conoscenza delle regole fondamentali per la GUIDA SICURA. Vi consigliamo pertanto di familiarizzare con il veicolo in modo tale da muoverVi tra il traffico stradale con padronanza e sicurezza. **IMPORTANTE** Questo manuale deve essere considerato parte integrante del veicolo e deve sempre accompagnarli anche in caso di rivendita.*

Securite des personnes

Le non respect total ou partiel de ces prescriptions peut comporter un danger grave pour la sécurité des personnes.

Sauvegarde de l'environnement

Il indique les comportements corrects à suivre afin que le véhicule n'entraîne aucune conséquence à la nature.

Bon etat du vehicule

Le non respect total ou partiel de ces prescriptions provoque de sérieux dégâts au véhicule et dans certains cas l'annulation de la garantie.

*Les signaux indiqués ci-dessus sont très importants. Ils servent en effet à mettre en évidence des parties de ce livret sur lesquelles il est nécessaire de s'attarder avec une plus grande attention. Comme on peut le voir, chaque signal est constitué par un symbole graphique différent qui rendra plus facile et évidente la position des sujets dans les différentes parties. Avant de démarrer le moteur, lire attentivement ce manuel, et en particulier le paragraphe « CONDUITE EN SÉCURITÉ ». Votre sécurité comme celle d'autrui ne dépendent pas uniquement de la rapidité de vos réflexes ni de votre dextérité, mais également de la connaissance du véhicule, de son état d'efficacité et de la connaissance des règles fondamentales pour une CONDUITE EN SÉCURITÉ. Nous vous conseillons donc de vous familiariser avec le véhicule de façon à vous déplacer dans la circulation routière avec maîtrise et sécurité. **IMPORTANT** Ce manuel fait partie intégrante du véhicule et doit toujours accompagner ce dernier même en cas de revente.*

INDICE

INDEX

NORME GENERALI	9	RÈGLES GÉNÉRALES	9
Premessa.....	10	Prémises.....	10
Monossido di carbonio.....	10	Monoxyde de carbone.....	10
Combustibile.....	11	Carburant.....	11
Componenti caldi.....	12	Composants chauds.....	12
Partenza e guida.....	12	Départ.....	12
Spie.....	13	voyants.....	13
Olio motore e olio cambio usati.....	14	Huile moteur et huile boîte de vitesses usées.....	14
Liquido freni e frizione.....	15	Liquide de freins et d'embrayage.....	15
Elettrolita e gas idrogeno della batteria.....	16	Electrolyte et gaz hydrogène de la batterie.....	16
Cavalletto.....	17	Bequille.....	17
Precauzioni avvertenze generali.....	18	Communication des défauts qui influent sur la sécurité.....	18
VEICOLO	19	VEHICULE	19
Ubicazione componenti principali.....	21	Emplacement composants principaux.....	21
Plancia.....	23	Les compteur.....	23
Strumentazione.....	23	Instruments.....	23
Gruppo spie.....	24	Groupe témoins.....	24
Orologio.....	24	Horloge.....	24
Display digitale.....	26	Display/ecran digital.....	26
Icone di manutenzione.....	27	Icones d'entretien.....	27
Impostazione totalizzatore e parziali.....	27	Activation totalisateur et partiel.....	27
Impostazione visualizzatore temperatura esterna.....	28	Activation visualisateur temperature externe.....	28
Tasti di comando.....	29	Touches de commande.....	29
Funzioni avanzate.....	30	Fonctions avancées.....	30
Commutatore di accensione.....	33	Commutateur d'allumage.....	33
Inserimento bloccasterzo.....	34	Activation verrou de direction.....	34
Pulsante clacson.....	36	Poussoir du klaxon.....	36
Commutatore lampeggiatori.....	36	Contacteur des clignotants.....	36
Commutatore luci.....	37	Commutateur d'éclairage.....	37
Pulsante lampeggio luce abbagliante.....	38	Bouton appel de phares.....	38
Pulsante avviamento.....	39	Bouton du demarreur.....	39

Interruttore arresto motore.....	40	Interrupteur d'arret moteur.....	40
Comando starter manuale.....	41	Commande starter manuel.....	41
Apertura sella.....	42	Ouverture de la selle.....	42
Vano portadocumenti / kit attrezzi.....	43	Bac vide-poches/trousse à outils.....	43
L'identificazione.....	43	L'identification.....	43
L'USO.....	45	L'UTILISATION.....	45
Controlli.....	46	Controles.....	46
Rifornimenti.....	50	Ravitaillements.....	50
Regolazione ammortizzatori posteriori.....	52	Réglage amortisseurs arrière.....	52
Regolazione forcella anteriore.....	54	Réglage fourche avant.....	54
Rodaggio.....	54	Rodage.....	54
Avviamento difficoltoso.....	56	Demarrage difficile.....	56
Parcheggio.....	58	Stationnement.....	58
Marmitta catalitica.....	59	Pot d'échappement catalytique.....	59
Cavalletto.....	61	Bequille.....	61
Suggerimenti contro i furti.....	63	Conseils contre le vol.....	63
Norme di sicurezza di base.....	65	Normes de sécurité de base.....	65
LA MANUTENZIONE.....	71	L'ENTRETIEN.....	71
Premessa.....	72	Avant-propos.....	72
Verifica livello olio motore.....	73	Vérification du niveau d'huile moteur.....	73
Rabbocco olio motore.....	75	Remplissage d'huile moteur.....	75
Sostituzione olio motore.....	76	Vidange d'huile moteur.....	76
Livello olio cardano.....	79	Niveau d'huile cardan.....	79
Livello olio cambio.....	80	Niveau d'huile boîte de vitesse.....	80
Pneumatici.....	81	Les pneus.....	81
Smontaggio candela.....	84	Depose de la bougie.....	84
Smontaggio fiancate laterali.....	90	Demontage des joues laterales.....	90
Smontaggio filtro aria.....	91	Demontage du filtre a air.....	91
Controllo livello liquido freni.....	92	Controle du niveau de l'huile des freins.....	92
Rabbocco liquido impianto frenante.....	94	Appoint liquide systeme de freinage.....	94
Messa in servizio di una nuova batteria.....	94	Mise en service d'une batterie neuve.....	94
Verifica del livello dell'elettrolito.....	96	Verification du niveau de l'electrolyte.....	96
Ricarica batteria.....	97	Charge de la batterie.....	97
Lunga inattività.....	98	Longue inactivite.....	98
Fusibili.....	99	Les fusibles.....	99
Lampade.....	101	Ampoules.....	101
Regolazione proiettore.....	104	Reglage du projecteur.....	104
Indicatori di direzione anteriori.....	107	Clignotants avant.....	107
Gruppo ottico posteriore.....	109	Groupe optique arrière.....	109

Indicatori di direzione posteriori.....	110	Clignotants arrière.....	110
Specchi retrovisori.....	111	Retroviseurs.....	111
Freno a disco anteriore e posteriore.....	113	Frein a disque avant et arriere.....	113
Inattività del veicolo.....	115	Inactivite du vehicule.....	115
Pulizia veicolo.....	117	Nettoyage du véhicule.....	117
Trasporto.....	121	Transport.....	121
DATI TECNICI.....	123	DONNEES TECHNIQUES.....	123
Attrezzi di corredo.....	132	Trousse a outils.....	132
MANUTENZIONE PROGRAMMATA.....	135	L'ENTRETIEN PROGRAMME.....	135
Tabella manutenzione programmata.....	136	Tableau d'entretien programmé.....	136
ALLESTIMENTI SPECIALI.....	143	EQUIPEMENTS SPÉCIAUX.....	143
Indice accessori.....	144	Index accessoires.....	144

V7 CLASSIC



Cap. 01
Norme generali

Chap. 01
Règles
générales

Premessa

NOTA BENE

ESEGUIRE LE OPERAZIONI DI MANUTENZIONE A INTERVALLI DIMEZZATI SE IL VEICOLO VIENE UTILIZZATO IN ZONE PIOVOSE, POLVEROSE, PERCORSI ACCIDENTATI, O IN CASO DI GUIDA SPORTIVA.

Monossido di carbonio

Se è necessario far funzionare il motore per poter effettuare qualche operazione, assicurarsi che questo avvenga in uno spazio aperto o in un locale ben ventilato. Non fare mai funzionare il motore in spazi chiusi. Se si opera in uno spazio chiuso, utilizzare un sistema di evacuazione dei fumi di scarico.

ATTENZIONE



I FUMI DI SCARICO CONTENGONO MONOSSIDO DI CARBONIO, UN GAS VELENOSO CHE PUÒ PROVOCARE LA PERDITA DI CONSCENZA E ANCHE LA MORTE.

Prémises

N.B.

EFFECTUER LES OPÉRATIONS D'ENTRETIEN À LA MOITIÉ DES INTERVALLES PRÉVUS SI LE VÉHICULE EST UTILISÉ DANS DES ZONES PLUVIEUSES, POUSSIÉREUSES, SUR DES PARCOURS ACCIDENTÉS, OU EN CAS DE CONDUITE SPORTIVE.

Monoxyde de carbone

S'il est nécessaire de faire fonctionner le moteur pour pouvoir effectuer quelques opérations, s'assurer que cela soit fait dans un espace ouvert ou dans un local bien ventilé. Ne jamais faire fonctionner le moteur dans des espaces clos. Si l'on opère dans un espace clos, utiliser un système d'évacuation des fumées d'échappement.

ATTENTION



LES FUMÉES D'ÉCHAPPEMENT CONTIENNENT DU MONOXYDE DE CARBONE, UN GAZ NOCIF QUI PEUT PROVOQUER LA PERTE DE CONNAISSANCE, VOIRE LA MORT.

Combustibile**ATTENZIONE**

IL CARBURANTE UTILIZZATO PER LA PROPULSIONE DEI MOTORI A SCOPPIO È ESTREMAMENTE INFIAMMABILE E PUÒ DIVENIRE ESPLOSIVO IN DETERMINE CONDIZIONI. È OPPORTUNO EFFETTUARE IL RIFORNIMENTO E LE OPERAZIONI DI MANUTENZIONE IN UNA ZONA VENTILATA E A MOTORE SPENTO. NON FUMARE DURANTE IL RIFORNIMENTO E IN VICINANZA DI VAPORI DI CARBURANTE, EVITANDO ASSOLUTAMENTE IL CONTATTO CON FIAMME LIBERE, SCINTILLE E QUALSIASI ALTRA FONTE CHE POTREBBE CAUSARNE L'ACCENSIONE O L'ESPLOSIONE.

NON DISPERDERE IL CARBURANTE NELL'AMBIENTE.

TENERE LONTANO DALLA PORTATA DEI BAMBINI.



LA CADUTA O L'ECESSIVA INCLINAZIONE DEL VEICOLO POSSONO

Carburant**ATTENTION**

LE CARBURANT UTILISÉ POUR LA PROPULSION DES MOTEURS À EXPLOSION EST EXTRÊMEMENT INFLAMMABLE ET PEUT DEVENIR EXPLOSIF SOUS CERTAINES CONDITIONS. IL EST PRÉFÉRABLE D'EFFETTUER LE RAVITAILLEMENT ET LES OPÉRATIONS D'ENTRETIEN DANS UNE ZONE VENTILÉE ET MOTEUR ÉTEINT. NE PAS FUMER LORS DU RAVITAILLEMENT NI À PROXIMITÉ DES VAPEURS DE CARBURANT, ÉVITER ABSOLUMENT LE CONTACT AVEC DES FLAMMES NUES, DES ÉTINCELLES ET TOUTE AUTRE SOURCE SUSCEPTIBLE D'EN PROVOQUER L'ALLUMAGE OU L'EXPLOSION.

NE PAS RÉPANDRE DE CARBURANT DANS L'ENVIRONNEMENT.

TENIR HORS DE PORTÉE DES ENFANTS.



LA CHUTE OU L'INCLINAISON EXCESSIVE DU VÉHICULE PEUVENT

CAUSARE L'USCITA DEL CARBURANTE.

PROVOQUER LE DÉVERSEMENT DU CARBURANT.

Componenti caldi

Il motore e i componenti dell'impianto di scarico diventano molto caldi e rimangono caldi per un certo periodo anche dopo che il motore è stato spento. Prima di maneggiare questi componenti, indossare guanti isolanti o attendere fino a che il motore e l'impianto di scarico si sono raffreddati.

Composants chauds

Le moteur et les composants du système d'échappement deviennent très chauds et restent ainsi pendant une certaine période après l'arrêt du moteur. Avant de manipuler ces composants, mettre des gants isolants ou attendre que le moteur et le système d'échappement refroidissent.

Partenza e guida

ATTENZIONE

SE, DURANTE LA GUIDA, SUL CRUSCOTTO SI ACCENDE LA SPIA DI RISERVA CARBURANTE, SIGNIFICA CHE SI ENTRA IN ZONA DI RISERVA.

PROVVEDERE AL PIÙ PRESTO AL RIFORNIMENTO CARBURANTE.

Départ

ATTENTION

L'ALLUMAGE DU VOYANT DE LA RÉSERVE DE CARBURANT SUR LE TABLEAU DE BORD DURANT LA CONDUITE SIGNALE L'ENTRÉE DANS LA ZONE DE RÉSERVE.

POURVOIR AU PLUS VITE AU RAVITAILLEMENT EN CARBURANT.

Spie



SE LA SPIA DI ALLARME E L'EVENTUALE SCRITTA "SERVICE" SI ACCENDONO DURANTE IL NORMALE FUNZIONAMENTO DEL MOTORE, SIGNIFICA CHE LA CENTRALINA ELETTRONICA HA RILEVATO QUALCHE ANOMALIA.

IN MOLTI CASI IL MOTORE CONTINUA A FUNZIONARE CON PRESTAZIONI LIMITATE; RIVOLGERSI IMMEDIATAMENTE A UN Concessionario Ufficiale Moto Guzzi.



SE LA SPIA PRESSIONE OLIO MOTORE RIMANE ACCESA, O SI ACCENDE DURANTE IL NORMALE FUNZIONAMENTO DEL MOTORE, SIGNIFICA CHE LA PRESSIONE DELL'OLIO NEL CIRCUITO È INSUFFICIENTE.

IN QUESTO CASO È OBBLIGATORIO SPEGNERE IL MOTORE IMMEDIATAMENTE AL FINE DI PREVENIRE EVENTUALI DANNI.



ESEGUIRE LA PROCEDURA DI VERIFICA LIVELLO OLIO MOTORE. SE L'INDICAZIONE DI PRESSIONE OLIO

voyants



SI LE VOYANT D'ALARME ET ÉVENTUELLEMENT LE MESSAGE « SERVICE » S'ALLUMENT LORS DU FONCTIONNEMENT NORMAL DU MOTEUR, LA CENTRALE ÉLECTRONIQUE A DÉTECTÉ UNE ANOMALIE.

DANS PLUSIEURS CAS, LE MOTEUR CONTINUE DE FONCTIONNER AVEC DES PERFORMANCES LIMITÉES : S'ADRESSER IMMÉDIATEMENT À UN CONCESSIONNAIRE OFFICIEL Moto Guzzi.



SI LE VOYANT DE PRESSION D'HUILE MOTEUR RESTE ALLUMÉ OU QU'IL S'ALLUME LORS DU FONCTIONNEMENT NORMAL DU MOTEUR, LA PRESSION D'HUILE DANS LE CIRCUIT EST INSUFFISANTE. DANS CE CAS, IL EST OBLIGATOIRE D'ARRÊTER LE MOTEUR IMMÉDIATEMENT AFIN DE PRÉVENIR D'ÉVENTUELS DOMMAGES.



VÉRIFIER LE NIVEAU DE L'HUILE MOTEUR. SI L'INDICATION DE PRESSION D'HUILE INSUFFISANTE PERSISTE MALGRÉ L'EXÉCUTION DE LA PRO-

INSUFFICIENTE PERMANE NONOSTANTE L'ESECUZIONE CORRETTA DELLA PROCEDURA SOPRA CITATA, RIVOLGERSI AD UN CONCESSIONARIO UFFICIALE Moto Guzzi PER LA VERIFICA DELL'IMPIANTO.

CÉDURE CORRECTE INDIQUÉE CI-DESSUS, S'ADRESSER À UN CONCESSIONNAIRE OFFICIEL Moto Guzzi POUR LA VÉRIFICATION DU SYSTÈME.

Olio motore e olio cambio usati

Huile moteur et huile boîte de vitesses usées

ATTENZIONE



NEL CASO DI INTERVENTI DI MANUTENZIONE SI CONSIGLIA L'UTILIZZO DI GUANTI IN LATTICE.

L'OLIO MOTORE O CAMBIO PUO' CAUSARE SERI DANNI ALLA PELLE SE MANEGGIATO A LUNGO E QUOTIDIANAMENTE.

SI CONSIGLIA DI LAVARE ACCURATAMENTE LE MANI DOPO AVERLO MANEGGIATO.

CONSEGNARLO O FARLO RITIRARE DALLA PIÙ VICINA AZIENDA DI RECUPERO OLI USATI O DAL FORNITORE.

NON DISPERDERE L'OLIO NELL'AMBIENTE

ATTENTION



AU COURS DES INTERVENTIONS D'ENTRETIEN, IL EST RECOMMANDÉ DE PORTER DES GANTS EN LATEX.

L'HUILE DU MOTEUR OU DE LA BOÎTE DE VITESSES PEUT ENDOMMAGER SÉRIEUSEMENT LA PEAU SI MANIPULÉE LONGTEMPS ET QUOTIDIENNEMENT.

IL EST RECOMMANDÉ DE SE LAVER SOIGNEUSEMENT LES MAINS APRÈS CHAQUE MANIPULATION.

LA REMETTRE OU LA FAIRE RETIRER PAR LE PLUS PROCHE CENTRE DE RÉCUPÉRATION D'HUILES USÉES OU PAR LE FOURNISSEUR.

NE PAS RÉPANDRE D'HUILE DANS L'ENVIRONNEMENT.

TENERE LONTANO DALLA PORTATA DEI BAMBINI.

TENIR HORS DE PORTÉE DES ENFANTS.

Liquido freni e frizione

Liquide de freins et d'embrayage

Liquido freni e frizione

Liquide de frein et d'embrayage



I LIQUIDI FRENI E FRIZIONE POSSONO DANNEGGIARE LE SUPERFICI VERNICIATE, IN PLASTICA O GOMMA. QUANDO SI EFFETTUA LA MANUTENZIONE DELL'IMPIANTO FRENANTE O DELL'IMPIANTO FRIZIONE, PROTEGGERE QUESTI COMPONENTI CON UNO STRACCIO PULITO. INDOSSARE SEMPRE OCCHIALI DI PROTEZIONE QUANDO SI EFFETTUA LA MANUTENZIONE DEGLI IMPIANTI. IL LIQUIDO FRENI E FRIZIONE SONO ESTREMAMENTE DANNOSI PER GLI OCCHI. IN CASO DI CONTATTO ACCIDENTALE CON GLI OCCHI, SCIACQUARE IMMEDIATAMENTE CON ABBONDANTE ACQUA FRESCA E PULITA, INOLTRE CONSULTARE IMMEDIATAMENTE UN MEDICO.

LES LIQUIDES DE FREIN ET D'EMBRAYAGE PEUVENT ENDOMMAGER LES SURFACES PEINTES, EN PLASTIQUE OU EN CAOUTCHOUC. LORS DE L'ENTRETIEN DU SYSTÈME DE FREINAGE OU D'EMBRAYAGE, PROTÉGER CES COMPOSANTS AVEC UN CHIFFON PROPRE. TOUJOURS METTRE DES LUNETTES DE PROTECTION QUAND ON EFFECTUE L'ENTRETIEN DE CES SYSTÈMES. LES LIQUIDES DE FREIN ET D'EMBRAYAGE SONT EXTRÊMEMENT NOCIFS POUR LES YEUX. EN CAS DE CONTACT ACCIDENTEL AVEC LES YEUX, RINCER IMMÉDIATEMENT ET ABBONDAMMENT AVEC DE L'EAU FRAÎCHE ET PROPRE, ET CONSULTER AU PLUS VITE UN MÉDECIN.

TENERE LONTANO DALLA PORTATA DEI BAMBINI.

TENIR HORS DE PORTÉE DES ENFANTS.

Elettrolita e gas idrogeno della batteria**ATTENZIONE**

L'ELETTROLITA DELLA BATTERIA È TOSSICO, CAUSTICO E A CONTATTO CON L'EPIDERMIDE PUÒ CAUSARE USTIONI, IN QUANTO CONTIENE ACIDO SOLFORICO. INDOSSARE GUANTI BEN ADERENTI E ABBIGLIAMENTO PROTETTIVO QUANDO SI MANEGGIA L'ELETTROLITA DELLA BATTERIA. SE DEL LIQUIDO ELETTROLITICO VENISSE A CONTATTO CON LA PELLE, LAVARE ABBONDANTEMENTE CON ACQUA FRESCA. E' PARTICOLARMENTE IMPORTANTE PROTEGGERE GLI OCCHI, PERCHÉ UNA QUANTITÀ ANCHE MINUSCOLA DI ACIDO DELLA BATTERIA PUÒ CAUSARE LA CECITÀ. SE VENISSE A CONTATTO CON GLI OCCHI, LAVARE ABBONDANTEMENTE CON ACQUA PER QUINDICI MINUTI, QUINDI RIVOLGERSI TEMPESTIVAMENTE A UN OCULISTA. SE VENISSE INGERTITO ACCIDENTALMENTE, BERE ABBONDANTI QUANTITÀ DI ACQUA O LATTE, CONTINUARE CON LATTE DI MAGNESIA OD OLIO VEGETALE, QUINDI RIVOLGERSI PRONTAMENTE A UN MEDICO. LA BATTERIA EMANA GAS ESPLOSIVI, E' OPPORTUNO TENERE LONTANE FIAMME, SCINTILLE, SIGARETTE E QUALSIASI ALTRA

Electrolyte et gaz hydrogène de la batterie**ATTENTION**

L'ÉLECTROLYTE DE LA BATTERIE EST TOXIQUE, CAUSTIQUE ET EN CONTACT AVEC L'ÉPIDERME PEUT CAUSER DES BRÛLURES CAR IL CONTIENT DE L'ACIDE SULFURIQUE. PORTER DES GANTS BIEN ADHÉRENTS ET DES VÊTEMENTS DE PROTECTION LORS DE LA MANIPULATION DE L'ÉLECTROLYTE DE LA BATTERIE. SI DU LIQUIDE ÉLECTROLYTIQUE ENTRE EN CONTACT AVEC LA PEAU, LAVER ABBONDAMMENT À L'EAU FROIDE. IL EST PARTICULIÈREMENT IMPORTANT DE PROTÉGER LES YEUX, DANS LA MESURE OÙ UNE QUANTITÉ MÊME INFIME D'ACIDE DE LA BATTERIE PEUT CAUSER LA CÉCITÉ. S'IL ENTRE EN CONTACT AVEC LES YEUX, LAVER ABBONDAMMENT À L'EAU PENDANT CINQ MINUTES ET CONSULTER RAPIDEMENT UN OCULISTE. S'IL EST INGÉRÉ ACCIDENTELLEMENT, BOIRE DE GRANDES QUANTITÉS D'EAU OU DE LAIT, CONTINUER AVEC DU LAIT DE MAGNÉSIE OU DE L'HUILE VÉGÉTALE, ET CONSULTER AU PLUS VITE UN MÉDECIN. LA BATTERIE ÉMANE DES VAPEURS EXPLOSIVES : TENIR ÉLOIGNÉES LES FLAMMES, ÉTINCELLES, CIGARETTES ET TOUTE AUTRE

FONTE DI CALORE. PREVEDERE UN'AERAZIONE ADEGUATA QUANDO SI EFFETTUA LA MANUTENZIONE O LA RICARICA DELLA BATTERIA.

SOURCE DE CHALEUR. PRÉVOIR UNE AÉRATION ADÉQUATE LORS DE L'ENTRETIEN OU DE LA RECHARGE DE LA BATTERIE.

TENERE LONTANO DALLA PORTATA DEI BAMBINI.

TENIR HORS DE PORTÉE DES ENFANTS.

IL LIQUIDO DELLA BATTERIA E' CORROSIVO. NON VERSARLO O SPARGERLO, IN SPECIAL MODO SULLE PARTI IN PLASTICA. ACCERTARSI CHE L'ACIDO ELETTROLITICO SIA SPECIFICO PER LA BATTERIA DA ATTIVARE.

LE LIQUIDE DE LA BATTERIE EST CORROSIF. NE PAS LE VERSER OU LE RÉPANDRE, NOTAMMENT SUR LES PARTIES EN PLASTIQUE. S'ASSURER QUE L'ACIDE ÉLECTROLYTIQUE EST SPÉCIFIQUE POUR LA BATTERIE À ACTIVER.

Cavalletto

Bequille



PRIMA DELLA PARTENZA ACCERTARSI CHE IL CAVALLETTO SIA COMPLETAMENTE RIENTRATO IN POSIZIONE.

AVANT DE PARTIR, S'ASSURER QUE LA BÉQUILLE EST COMPLÈTEMENT RENTRÉE.

NON CARICARE NE' IL PROPRIO PESO, NE' QUELLO DEL PASSEGGERO SUL CAVALLETTO LATERALE.

NE PAS CHARGER SON POIDS NI CELUI DU PASSAGER SUR LA BÉQUILLE LATÉRALE.

Precauzioni avvertenze generali

Salvo ove specificato all'interno di questo Libretto Uso e Manutenzione, non smontare alcun componente meccanico o elettrico.

ATTENZIONE

ALCUNI CONNETTORI DEL VEICOLO POSSONO ESSERE INTERCAMBIABILI E SE MONTATI IN MODO ERRATO POSSONO PREGIUDICARE IL NORMALE FUNZIONAMENTO DEL VEICOLO.

Communication des défauts qui influent sur la sécurité

Sauf indication contraire à l'intérieur de ce manuel d'utilisation et d'entretien, ne démonter aucun composant mécanique ou électrique.

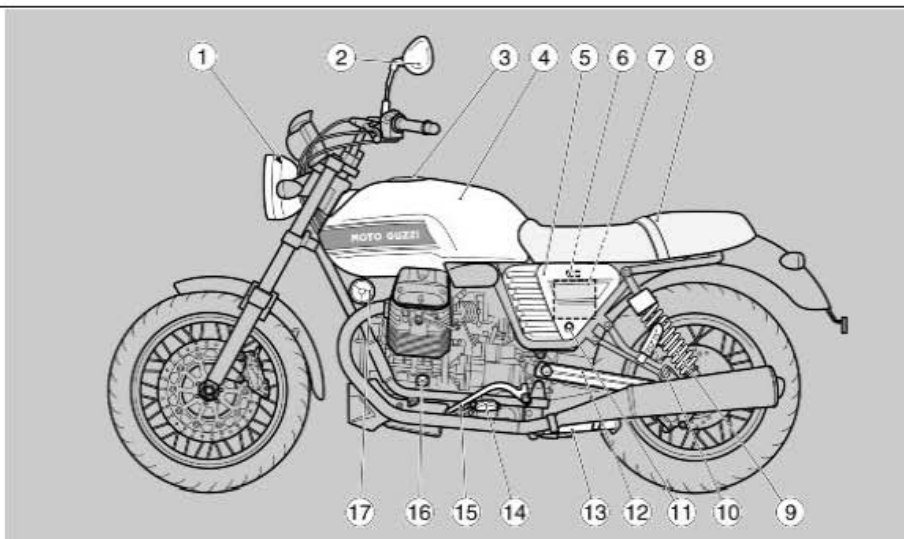
ATTENTION

CERTAINS CONNECTEURS DU VÉHICULE PEUVENT ÊTRE INTERCHANGEABLES, ET S'ILS SONT MONTÉS DE MANIÈRE ERRONÉE, ILS PEUVENT NUIRE AU FONCTIONNEMENT NORMAL DU VÉHICULE.

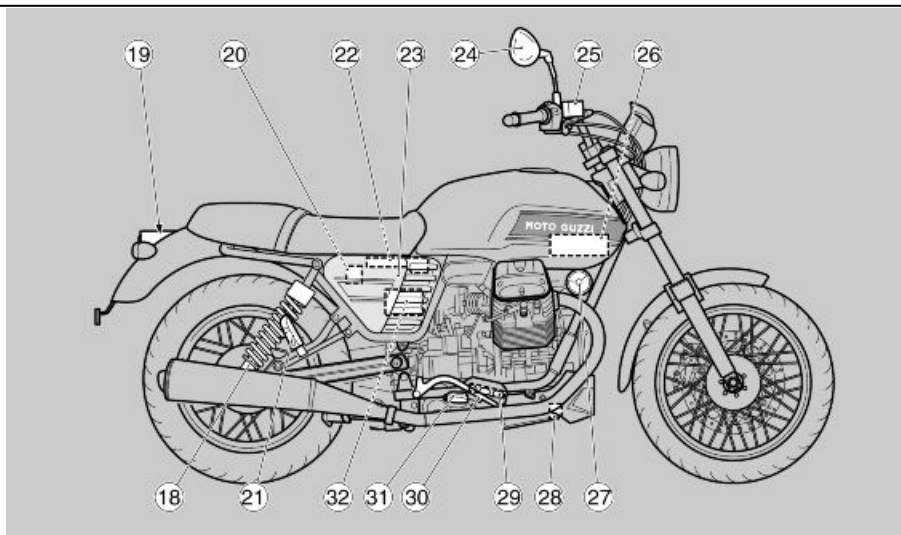
V7 CLASSIC



Cap. 02
Veicolo
Chap. 02
Vehicle



02_01



02_02

Ubicazione componenti principali (02_02)

Legenda:

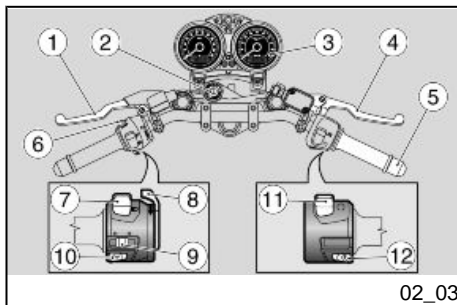
1. Fanale anteriore
2. Specchio retrovisore sinistro
3. Tappo serbatoio carburante
4. Serbatoio carburante
5. Fiancatina laterale sinistra
6. Porta fusibili
7. Batteria
8. Sella pilota / passeggero
9. Ammortizzatore posteriore sinistro

Emplacement composants principaux (02_02)

Légende :

1. Feu avant
2. Rétroviseur gauche
3. Bouchon du réservoir de carburant
4. Réservoir de carburant
5. Carénage latéral gauche
6. Porte-fusibles
7. Batterie
8. Selle pilote / passager
9. Amortisseur arrière gauche

10. Poggiapiede sinistro passeggero
11. Serratura sella
12. Forcellone posteriore
13. Cavalletto laterale
14. Poggiapiede sinistro pilota
15. Leva comando cambio
16. Astina livello olio motore
17. Avvisatore acustico sinistro
18. Ammortizzatore posteriore destro
19. Fanale posteriore
20. Serbatoio liquido freno posteriore
21. Poggiapiede destro passeggero
22. Vano portadocumenti
23. Fiancatina laterale destra
24. Specchietto retrovisore destro
25. Serbatoio liquido freno anteriore
26. Filtro aria
27. Avvisatore acustico destro
28. Filtro olio motore
29. Pompa freno posteriore
30. Leva comando freno posteriore
31. Poggiapiede destro pilota
32. Centralina elettronica
10. Repose-pieds gauche passager
11. Serrure de selle
12. Fourche arrière
13. Béquille latérale
14. Repose-pied gauche du pilote
15. Levier de commande de la boîte de vitesses
16. Jauge de niveau d'huile moteur
17. Klaxon gauche
18. Amortisseur arrière droit
19. Feu arrière
20. Réservoir de liquide du frein arrière
21. Repose-pieds droit passager
22. Coffre porte-documents
23. Carénage latéral droit
24. Rétroviseur droit
25. Réservoir de liquide du frein avant
26. FILTRE À AIR
27. Klaxon droit
28. Filtre à huile moteur
29. Pompe du frein arrière
30. Levier de commande du frein arrière
31. Repose-pieds droit pilote
32. Centrale électronique



02_03

Plancia (02_03)

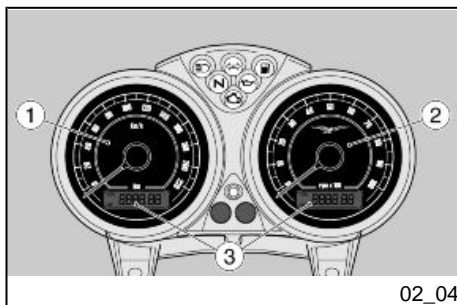
Legenda:

1. Leva comando frizione
2. Interruttore accensione / bloccasterzo
3. Strumenti e indicatori
4. Leva freno anteriore
5. Manopola acceleratore
6. Pulsante lampeggio luce abbagliante
7. Deviatore luci
8. Leva per l'avviamento a freddo
9. Interruttore indicatori di direzione
10. Pulsante avvisatore acustico
11. Interruttore di arresto motore
12. Pulsante di avviamento

Les compteur (02_03)

Légende :

1. Levier de commande de l'embrayage
2. Interrupteur d'allumage / antivol de direction
3. Tableau de bord et clignotants
4. Levier du frein avant
5. Poignée d'accélérateur
6. Bouton d'appel de phares de feu de route
7. Inverseur de feux
8. Levier de démarrage à froid
9. Interrupteur des clignotants
10. Bouton du klaxon
11. Interrupteur d'arrêt moteur
12. Bouton de démarrage



02_04

Strumentazione (02_04)

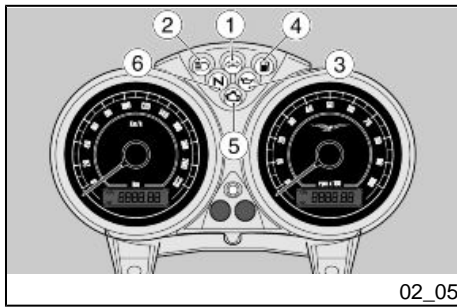
Legenda:

1. Tachimetro
2. Contagiri
3. Display digitale multifunzione

Instruments (02_04)

Légende :

1. Compteur de vitesse
2. Compte-tours
3. Afficheur numérique multifonction



Gruppo spie (02_05)

Legenda:

1. Spia indicatori di direzione (colore verde)
2. Spia luce abbagliante (colore blu)
3. Spia pressione olio motore (colore rosso)
4. Spia riserva carburante (colore giallo ambra)
5. Spia 'EOBD' (colore giallo ambra)
6. Spia cambio in folle (colore verde)

Groupe témoins (02_05)

Légende :

1. Voyant de clignotants (couleur verte)
2. Voyant de feu de route (couleur bleue)
3. Voyant de pression d'huile moteur (couleur rouge)
4. Voyant de réserve de carburant (couleur jaune ambre)
5. Voyant EOBD (couleur ambre)
6. Voyant de boîte de vitesses au point mort (couleur verte)

Orologio (02_06)

Regolazione orologio

- Premere per due secondi consecutivi il tasto (B).
- All'ingresso in questa funzione il simbolo AM lampeggia.
- Attraverso pressioni del tasto (A) si passa da AM a PM, con i simboli che lampeggiano.
- Se si preme il tasto (B), si passa al settaggio delle ORE con il lampeggio delle relative cifre. Ad ogni pressione del tasto (A) il valore avanza di 1 (da 0 a 11 e ritorno a 0).
- Se si preme del tasto (B), si passa al settaggio dei MINUTI con il lampeggio delle relative cifre.

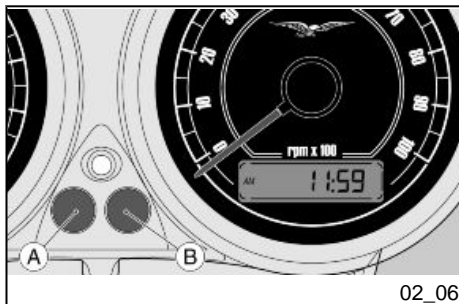
Horloge (02_06)

Réglage de l'horloge

- Appuyer pendant deux secondes sur la touche (B).
- Une fois entré dans cette fonction, le symbole AM clignote.
- En appuyant sur la touche (A), on passe d'AM à PM, alors que les symboles clignotent.
- En appuyant sur la touche (B), on accède au réglage des HEURES, alors que les chiffres respectifs clignotent. À chaque pression de la touche (A), la valeur augmente de 1 (de 0 à 11 et retour à 0).
- En appuyant sur la touche (B), on accède au réglage des MI-

- Ad ogni pressione del tasto (A) il conteggio avanza di 1 (da 0 a 59 e ritorno a zero).
- Se viene tenuto premuto del tasto (A) per più di cinque secondi: il valore si incrementa di 1 ogni 100ms.
- Con una ulteriore pressione del tasto (B) si esce dalla modalità di impostazione per tornare alla funzionalità normale.
- La regolazione dell'orologio è possibile solo a veicolo fermo (velocità nulla).

- NUTES, alors que les chiffres respectifs clignotent.
- À chaque pression de la touche (A), la valeur augmente de 1 (de 0 à 59 et retour à 0).
- Si la touche (A) est pressée pendant plus de cinq secondes : la valeur augmente de 1 tous les 100 ms.
- Une autre pression de la touche (B) déterminera la sortie du mode de configuration pour revenir au fonctionnement normal.
- Le réglage de l'horloge n'est possible que lorsque le véhicule est à l'arrêt (vitesse nulle).



Visualizzazione orologio

- La visualizzazione si distingue dalla regolazione per il lampeggio dei due punti centrali.

Sequenza visualizzata:

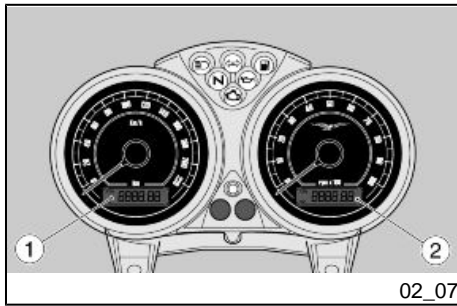
- AM da 0.00 a 11.59
- PM da 12.00 a 11.59

Affichage de l'horloge

- L'affichage se distingue du réglage par le clignotement des deux points centraux.

Séquence affichée :

- AM de 0 :00 à 11 :59 ;
- PM de 12 :00 à 11 :59.



02_07

Display digitale (02_07)

- Ruotando la chiave di accensione nella posizione "ON", il sistema si comporta nel seguente modo:

- attiva tutte le spie contemporaneamente (lamp check);

- azzerà la posizione delle lancette, che poi eseguono una escursione a fondo scala con successivo ritorno sullo zero;

- attiva per un secondo tutti i segmenti di entrambi i display;

- spegne tutte le spie (tranne quelle attive) e riporta i display alla visualizzazione normale.

Le impostazioni standard visualizzate sul display sono:

- odometro Totale (Display LCD sinistro) (1);

- temperatura aria (Display LCD destro) (2).

Qualunque fosse lo stato dei display prima del Key-Off.

Display/ecran digital (02_07)

- En tournant la clé de contact sur « ON », le système agit de la manière suivante :

- il active tous les voyants simultanément (vérification des ampoules) ;

- il remet à zéro la position des aiguilles, qui se déplacent ensuite jusqu'à la valeur maximale de l'échelle pour revenir enfin à zéro ;

- il active pendant une seconde tous les segments des deux afficheurs ;

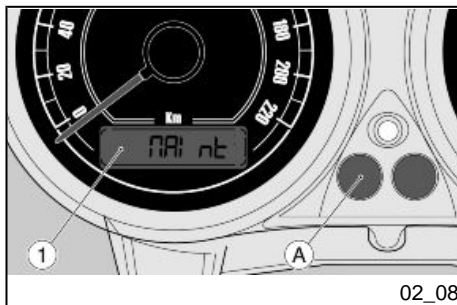
- il éteint tous les voyants (étant actifs) et reporte l'afficheur au mode d'affichage normal.

Réglages standard visualisés sur l'afficheur :

- odomètre total (afficheur à cristaux liquides gauche) (1) ;

- température de l'air (afficheur à cristaux liquides droit) (2).

Sans tenir compte de l'état des afficheurs avant le « Key-off ».



02_08

Icone di manutenzione (02_08)

- Il sistema visualizza la funzione nel seguente modo:

compare la parola "MAInt" sul Display LCD sinistro (1) dopo aver superato i chilometri relativi al primo tagliando o ad uno dei tagliandi successivi.

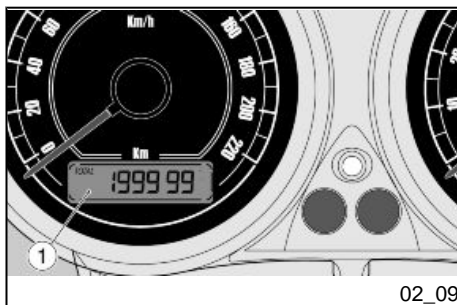
- Questa visualizzazione sarà presente solo dopo ogni avviamento per un tempo di 5 secondi, quindi si passerà alla visualizzazione normale.
- Per il reset del Service è necessario recarsi da un Concessionario Ufficiale **Moto Guzzi**.

Icones d'entretien (02_08)

- Le système affiche la fonction de la manière suivante :

le mot « MAInt » apparaît sur l'afficheur à cristaux liquides gauche (1) une fois dépassés les kilométrages correspondant à la première révision périodique ou à une des révisions successives.

- Cet affichage ne sera présent qu'après chaque démarrage pendant un laps de 5 secondes, après quoi on reviendra à l'affichage normal.
- Pour remettre à zéro l'icône « Service », il faut s'adresser à un concessionnaire officiel **Moto Guzzi**.



02_09

Impostazione totalizzatore e parziali (02_09, 02_10)

Odometro totale

Unità di misura per il conteggio: Km o Miglia.

Visualizzazione: nel display LCD sinistro (1).

- Il dato viene memorizzato in modo permanente.
- Non è azzerabile.
- L'odometro totale visualizza il dato nel modo seguente:

- si attiva il simbolo TOTAL;

Activation totalisateur et partiel (02_09, 02_10)

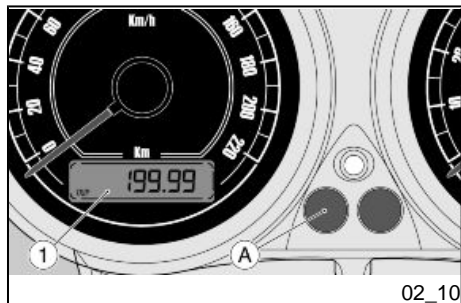
Odomètre total

Unité de mesure pour le comptage : km ou milles.

Affichage : dans l'afficheur à cristaux liquides gauche (1).

- La donnée est mémorisée de manière permanente.
- Elle ne peut pas être remise à zéro.
- L'odomètre total affiche la donnée de la manière suivante :

- le symbole TOTAL est activé ;



- se il valore supera 199999 viene visualizzato in modo permanente "----".

- si la valeur dépasse 199999, l'inscription « ---- » est affichée de manière permanente.

Odometro parziale

Unità di misura per il conteggio: Km o Miglia.

Visualizzazione: nel display LCD sinistro (1).

- Il dato viene memorizzato.
- Si può azzerare il contatore con una pressione di due secondi consecutivi del tasto (A).
- L'odometro parziale visualizza il dato nel modo seguente:

- si attiva il simbolo TRIP e il punto decimale;

- se il valore supera 999.9 il contatore viene azzerato e riparte da "0.0".

Odomètre partiel

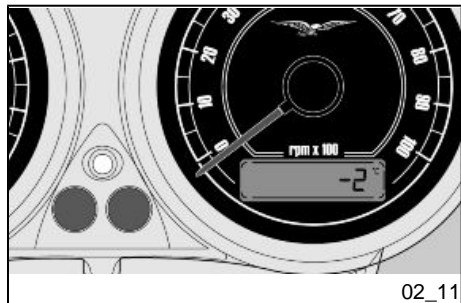
Unité de mesure pour le comptage : km ou milles.

Affichage : dans l'afficheur à cristaux liquides gauche (1).

- La donnée est mémorisée.
- Le compteur peut être remis à zéro en appuyant pendant deux secondes sur la touche (A).
- L'odomètre partiel affiche la donnée de la manière suivante :

- le symbole TRIP et le point décimal sont activés ;

- si la valeur dépasse 999.9, le compteur est remis à zéro et repart de « 0.0 ».



Impostazione visualizzatore temperatura esterna (02_11)

Unità di misura: °C o °F.

Visualizzazione: nel display LCD destro.

Gli estremi di visualizzazione sono -10 / +60 °C (14 / 140 °F).

- Se la temperatura è inferiore a -10 °C (14 °F) sul display LCD

Activation visualisateur temperature externe (02_11)

Unité de mesure : °C ou °F.

Affichage : dans l'afficheur à cristaux liquides droit.

Les valeurs extrêmes d'affichage sont -10 / +60 °C (14 / 140 °F).

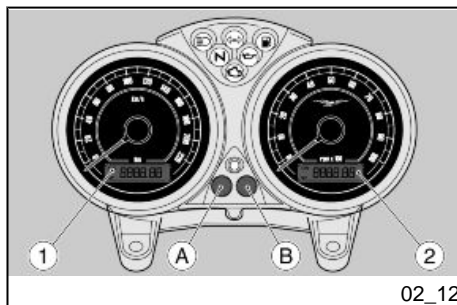
- Si la température est inférieure à -10 °C (14 °F), l'inscription «

destro verrà visualizzata la scritta "LO" in modo lampeggiante.

- Se il dato è compreso tra -10°C (14°F) e $+60^{\circ}\text{C}$ (140°F) il display visualizzerà il dato in modo fisso.
- Se il dato è uguale o superiore a $+60^{\circ}\text{C}$ (140°F) il display visualizzerà la scritta "HI" in modo lampeggiante. Contemporaneamente verrà acceso il simbolo dell'unità di misura in uso.
- In caso di mancanza del segnale da parte del sensore (corto circuito o sensore scollegato) verranno visualizzate tre linee "---" in modo fisso.

LO » clignotera sur l'afficheur à cristaux liquides droit.

- Si la donnée est comprise entre -10°C (14°F) et $+60^{\circ}\text{C}$ (140°F), l'afficheur la visualisera de manière fixe.
- Si la donnée est égale ou supérieure à $+60^{\circ}\text{C}$ (140°F), l'inscription « HI » clignotera sur l'afficheur. Le symbole de l'unité de mesure utilisée s'allumera simultanément.
- En cas de manque de signal du capteur (court-circuit ou capteur débranché), l'inscription « --- » sera affichée de manière fixe.



02_12

Tasti di comando (02_12)

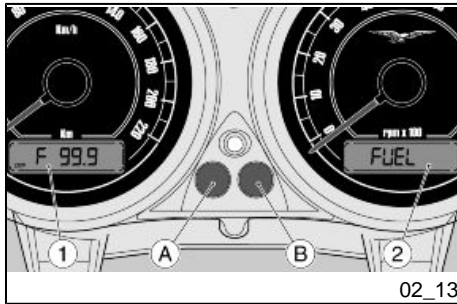
- Premendo il pulsante (A) con chiave di accensione nella posizione "ON", sul Display LCD sinistro (1) si alternano le seguenti visualizzazioni:
 - odometro totale (indica la distanza totale percorsa);
 - odometro parziale (indica la distanza percorsa dall'ultimo azzeramento oppure dall'entrata in riserva);
 - Funzione TRIP / fuel (quando la spia riserva carburante è accesa visualizza la distanza percorsa in riserva);
- Premendo il pulsante (B) con chiave di accensione nella posi-

Touche de commande (02_12)

- En appuyant sur le bouton (A) lorsque la clé de contact est sur « ON », les affichages suivants se succéderont en alternance sur l'afficheur à cristaux liquides gauche (1) :
 - odomètre total (qui indique la distance totale parcourue) ;
 - odomètre partiel (qui indique la distance parcourue depuis la dernière remise à zéro ou depuis l'entrée en réserve) ;
 - fonction TRIP / carburant (lorsque le voyant de la réserve de carburant est al-

zione "ON", sul Display LCD destro (2) si alternano le seguenti visualizzazioni:

- orologio;
- temperatura aria.



Funzioni avanzate (02_13)

Funzione Trip Fuel

Questa funzione consiste nel conteggio e visualizzazione dello spazio percorso con veicolo in riserva di carburante.

All'accensione della spia riserva:

- sul display LCD sinistro (1) compare automaticamente il totalizzatore del Trip Fuel;
- con pressioni successive del tasto (A) è comunque possibile tornare alla visualizzazione di Odometro o Trip ed effettuare uno scroll circolare delle tre grandezze Odometro - Trip - Trip Fuel.

Se si posiziona la chiave di accensione su "ON":

- per i primi sessanta secondi (fase di stabilizzazione del sensore Riserva) il Trip Fuel non viene

lumé, la distance parcourue en réserve est affichée) ;

- En appuyant sur le bouton (B) lorsque la clé de contact est sur « ON », les affichages suivants se succéderont en alternance sur l'afficheur à cristaux liquides droit (2) :

- horloge ;

- température de l'air.

Fonctions avancées (02_13)

Fonction Trip Fuel

Cette fonction sert à compter et à afficher la distance parcourue en réserve.

Lors de l'allumage du voyant de la réserve :

- le totalisateur Trip Fuel apparaît automatiquement sur l'afficheur à cristaux liquides gauche (1) ;
- les pressions successives de la touche (A) permettront toutefois de revenir à l'affichage de l'odomètre ou du Trip, ainsi que de faire défiler de manière circulaire les trois grandeurs : Odomètre - Trip - Trip Fuel.

Si la clé de contact est placée sur « ON » :

- pendant les premières soixante secondes (phase de stabilisation du capteur de la réserve), la

visualizzato. Trascorso questo tempo il Trip Fuel viene posto in visualizzazione in modo automatico. La modalità di visualizzazione del Trip Fuel è la seguente:

- attiva il simbolo TRIP, il punto e nel carattere più a sinistra compare la lettera "F";
- il valore iniziale è "0.0".

Funzione Allarme Fuel

Quando il veicolo si trova in RISERVA carburante:

- sul display LCD destro (2) compare automaticamente la scritta "FUEL" che si alterna alla grandezza visualizzata normalmente (Orologio o temperatura aria)
- La scritta "FUEL" non si accende durante l'avviamento.

Funzione selezione unità

Questa funzione permette il cambio di unità di misura della temperatura aria (°C o °F).

- Se si posiziona la chiave di accensione su "ON" mantenere premuti entrambi i tasti (A e B):

valeur Trip / carburant n'est pas affiché. Une fois écoulé ce laps de temps, la valeur Trip / carburant est affiché automatiquement. Le mode d'affichage de la valeur Trip / carburant est le suivant :

- le symbole TRIP et le point s'activent, et la lettre « F » apparaît sur le caractère situé à l'extrême gauche ;
- la valeur initiale est « 0.0 ».

Fonction alarme carburant « Fuel »

Lorsque le véhicule se trouve dans la RÉSERVE de carburant :

- l'inscription « FUEL » apparaît automatiquement sur l'afficheur à cristaux liquides droit (2), en se succédant en alternance avec la grandeur visualisée normalement (horloge ou température de l'air).
- L'inscription « FUEL » n'est pas allumée lors du démarrage.

Fonction de sélection de l'unité

Cette fonction permet de changer l'unité de mesure de la température de l'air (°C ou °F).

- Si la clé de contact est placée sur « ON », tenir pressées les deux touches (A et B) : la confi-

sul display LCD destro (2) compare l'impostazione corrente "EU" (°C) o "USA" (°F) con lampeggio.

- Con pressioni del tasto (A): si commuta da "EU" (°C) a "USA" (°F) e viceversa.
- Mantenendo premuto il tasto (B) per 5 secondi, l'ultima impostazione viene memorizzata in modo permanente e sul display LCD destro (2) compare la stringa "OFF".
- Per tornare alla modalità normale occorre ruotare la chiave d'accensione su "OFF".

Questa impostazione non influisce sull'unità di misura per Odometro/Trip (Km o Miglia).

Regolazione retroilluminazione strumenti

È possibile regolare la retroilluminazione degli strumenti (indici delle scale e display) su tre livelli.

Tale parametro è regolabile entro cinque secondi dopo l'avviamento. Ad ogni pressione del tasto (B) si passa al livello inferiore per poi ritornare, in modo circolare, al livello massimo.

Una volta rilasciato il tasto (B) per due secondi viene memorizzata la selezione ed al successivo avviamento il sistema

guration courante « UE » (°C) ou « USA » (°F) clignote sur l'afficheur à cristaux liquides droit (2).

- Les pressions de la touche (A) déterminent : la commutation de « UE » (°C) à « USA » (°F) et vice-versa.
- En appuyant sur la touche (B) pendant 5 secondes, la dernière configuration est mémorisée de manière permanente et l'inscription « OFF » apparaît sur l'afficheur à cristaux liquides droit (2).
- Pour revenir au mode normal, il faut tourner la clé de contact sur « OFF ».

Cette configuration n'a aucune influence sur l'unité de mesure pour l'odomètre / Trip (km ou milles).

Réglage du rétroéclairage du tableau de bord

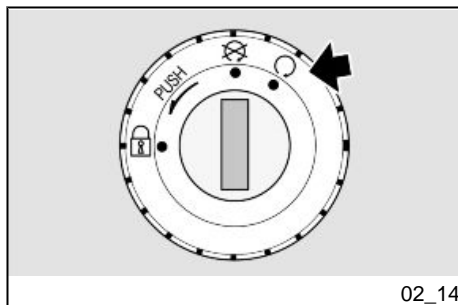
Il est possible de régler le rétroéclairage du tableau de bord (indicateurs des échelles et afficheur) sur trois niveaux.

Ce paramètre est réglable dans les cinq secondes qui suivent au démarrage. À chaque pression de la touche (B), on accède au niveau inférieur pour revenir ensuite, de manière circulaire, au niveau supérieur.

Une fois relâchée la touche (B), la sélection est mémorisée pendant deux secon-

mantiene il livello di illuminazione selezionato.

des, et lors du démarrage successif, le système gardera le niveau d'éclairage sélectionné.



Commutatore di accensione (02_14)

L'interruttore di accensione si trova sulla piastra superiore del canotto dello sterzo.

Con il veicolo vengono consegnate due chiavi (una di riserva).

Lo spegnimento delle luci è subordinato al posizionamento dell'interruttore di accensione su «OFF»

NOTA BENE

LA CHIAVE AZIONA IL COMMUTATORE D'ACCENSIONE/BLOCCASTERZO, LA SERRATURA TAPPO SERBA-

Commutateur d'allumage (02_14)

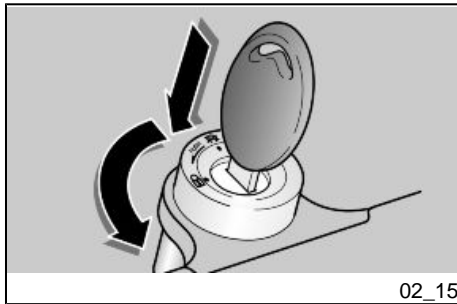
L'interrupteur d'allumage se trouve sur la plaque supérieure du fourreau de la direction.

Deux clés sont livrées avec le véhicule (l'une de réserve).

L'extinction des feux est subordonnée au positionnement de l'interrupteur d'allumage sur « KEY OFF ».

N.B.

LA CLÉ ACTIONNE LE COMMUTATEUR D'ALLUMAGE/ANTIVOL DE DIRECTION, LA SERRURE DU BOU-



TOIO CARBURANTE E LA SERRATURA SELLA.

NOTA BENE

LE LUCI SI ACCENDONO AUTOMATICAMENTE DOPO L'AVVIAMENTO DEL MOTORE.

NOTA BENE

CONSERVARE LA CHIAVE DI RISERVA IN UN LUOGO DIVERSO DAL VEICOLO.

CHON DU RÉSERVOIR DE CARBURANT ET LA SERRURE DE LA SELLE.

N.B.

LES FEUX S'ALLUMENT AUTOMATICQUEMENT APRÈS LE DÉMARRAGE DU MOTEUR.

N.B.

CONSERVER LA CLÉ DE RÉSERVE DANS UN ENDROIT AUTRE QUE LE VÉHICULE.

**Inserimento bloccasterzo
(02_15)**

ATTENZIONE

NON GIRARE MAI LA CHIAVE IN POSIZIONE «LOCK» DURANTE LA MAR-

**Activation verrou de direction
(02_15)**

ATTENTION

NE JAMAIS TOURNER LA CLÉ SUR « LOCK » PENDANT LA MARCHÉ, AFIN

CIA, ONDE EVITARE LA PERDITA DI CONTROLLO DEL VEICOLO.

D'ÉVITER DE PERDRE LE CONTRÔLE DU VÉHICULE.

Per bloccare lo sterzo:

- Girare il manubrio completamente verso sinistra.
- Ruotare la chiave in posizione «**OFF**».
- Premere e ruotare la chiave in senso antiorario (verso sinistra), sterzare lentamente il manubrio fino a posizionare la chiave su «**LOCK**».
- Estrarre la chiave.

Pour bloquer la direction :

- Tourner le guidon complètement vers la gauche.
- Tourner la clé sur « **KEY OFF** ».
- Presser et tourner la clé dans le sens inverse des aiguilles d'une montre (vers la gauche), braquer lentement le guidon jusqu'à positionner la clé sur « **LOCK** ». Extraire la clé.

LOCK: Lo sterzo è bloccato. Non è possibile avviare il motore e azionare le luci. È possibile togliere la chiave

OFF: Il motore e le luci non possono essere messi in funzione. È possibile togliere la chiave.

ON: Il motore può essere messo in funzione. Non è possibile togliere la chiave

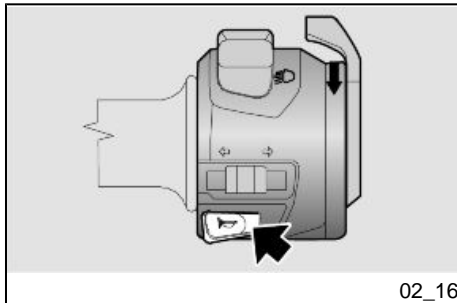
LOCK : La direction est bloquée. Il n'est pas possible de démarrer le moteur ni d'actionner les feux. Il est possible d'enlever la clé.

OFF : Le moteur et les feux ne peuvent pas être mis en fonctionnement. Il est possible d'enlever la clé.

ON : Le moteur peut être mis en marche. Il n'est pas possible d'enlever la clé.

Pulsante clacson (02_16)**NOTA BENE**

I COMPONENTI ELETTRICI FUNZIONANO SOLO CON L'INTERRUTTORE DI ACCENSIONE IN POSIZIONE "ON"



02_16

Premuto, mette in funzione l'avvisatore acustico.

Poussoir du klaxon (02_16)**N.B.**

LES COMPOSANTS ÉLECTRIQUES FONCTIONNENT UNIQUEMENT AVEC L'INTERRUPTEUR D'ALLUMAGE SUR « ON »

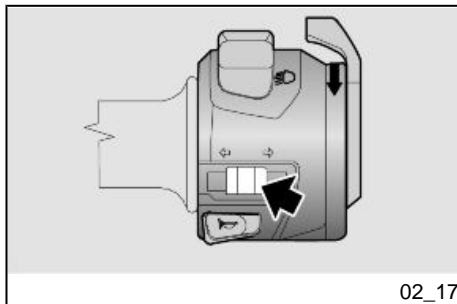
Sa pression active le klaxon.

Commutatore lampeggiatori (02_17)**NOTA BENE**

I COMPONENTI ELETTRICI FUNZIONANO SOLO CON L'INTERRUTTORE DI ACCENSIONE IN POSIZIONE "ON"

Contacteur des clignotants (02_17)**N.B.**

LES COMPOSANTS ÉLECTRIQUES FONCTIONNENT UNIQUEMENT AVEC L'INTERRUPTEUR D'ALLUMAGE SUR « ON »



Spostare l'interruttore verso sinistra, per indicare la svolta a sinistra; spostare l'interruttore verso destra, per indicare la svolta a destra. Premere l'interruttore per disattivare l'indicatore di direzione.

ATTENZIONE

NEL CASO IN CUI LA SPIA FRECCE LAMPEGGI VELOCEMENTE VUOL DIRE CHE UNA O ENTRAMBE LE LAMPADINE DEGLI INDICATORI DI DIREZIONE SONO BRUCIATE.

Commutatore luci (02_18)

NOTA BENE

I COMPONENTI ELETTRICI FUNZIONANO SOLO CON L'INTERRUTTORE DI ACCENSIONE IN POSIZIONE "ON"

Déplacer l'interrupteur vers la gauche, pour indiquer le virage à gauche ; déplacer l'interrupteur vers la droite, pour indiquer le virage à droite. Appuyer sur l'interrupteur pour désactiver le clignotant.

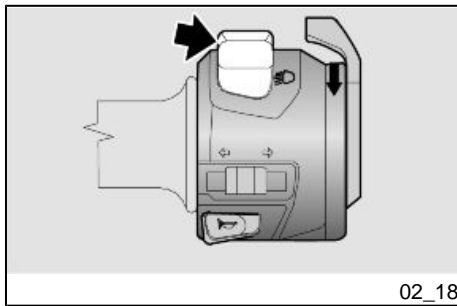
ATTENTION

SI LE VOYANT DES FEUX DE DIRECTION CLIGNOTE RAPIDEMENT, CELA VEUT DIRE QU'UNE OU LES DEUX AMPOULES DES CLIGNOTANTS SONT GRILLÉES.

Commutateur d'éclairage (02_18)

N.B.

LES COMPOSANTS ÉLECTRIQUES FONCTIONNENT UNIQUEMENT AVEC L'INTERRUPTEUR D'ALLUMAGE SUR « ON »



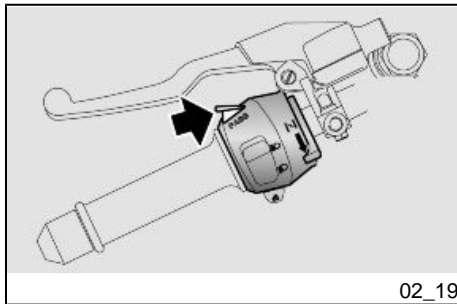
02_18

Commutatore luci

- In posizione centrale, sono sempre azionate la luce di posizione, la luce cruscotto e la luce anabbagliante.
- In posizione sinistra si aziona la luce abbagliante.
- In posizione destra si aziona il lampeggio della luce abbagliante, nei casi di pericolo o emergenza.

Commutateur feux

- En position centrale, le feu de position, l'éclairage du tableau de bord et le feu de croisement sont toujours activés.
- En position gauche, le feu de route est activé.
- En position droite, l'appel de phare du feu de route est activé, en cas de danger ou d'urgence.



02_19

Pulsante lampeggio luce abbagliante (02_19)

NOTA BENE

I COMPONENTI ELETTRICI FUNZIONANO SOLO CON L'INTERRUTTORE DI ACCENSIONE IN POSIZIONE "ON"

Consente di utilizzare il lampeggio della luce abbagliante nei casi di pericolo o emergenza.

Al rilascio del pulsante si disattiva il lampeggio luce abbagliante.

Bouton appel de phares (02_19)

N.B.

LES COMPOSANTS ÉLECTRIQUES FONCTIONNENT UNIQUEMENT AVEC L'INTERRUPTEUR D'ALLUMAGE SUR « ON »

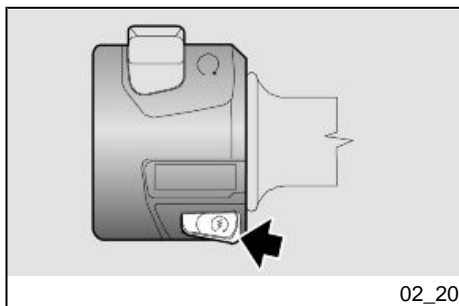
Il permet d'utiliser l'appel de phares du feu de route en cas de danger ou d'urgence.

Une fois le bouton relâché, l'appel de phares du feu de route se désactive.

Pulsante avviamento (02_20)

NOTA BENE

I COMPONENTI ELETTRICI FUNZIONANO SOLO CON L'INTERRUTTORE DI ACCENSIONE IN POSIZIONE "ON"



02_20

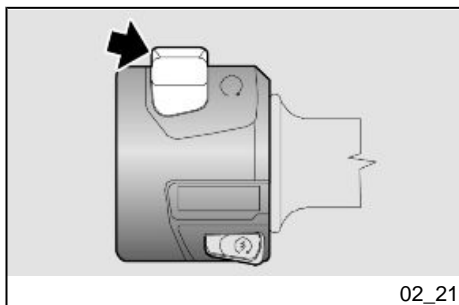
Premendo il pulsante, il motorino di avviamento fa girare il motore.

Bouton du demarreur (02_20)

N.B.

LES COMPOSANTS ÉLECTRIQUES FONCTIONNENT UNIQUEMENT AVEC L'INTERRUPTEUR D'ALLUMAGE SUR « ON »

En appuyant sur ce bouton, le démarreur fait tourner le moteur.



02_21

Interruttore arresto motore (02_21)

ATTENZIONE



NON INTERVENIRE SULL'INTERRUTTORE DI ARRESTO MOTORE DURANTE LA MARCIA.

Ha la funzione di interruttore di sicurezza o emergenza.

Con l'interruttore premuto in posizione 'KEY ON', è possibile avviare il motore; premendolo in posizione 'KEY OFF', il motore si arresta.

ATTENZIONE

CON MOTORE FERMO E INTERRUTTORE DI ACCENSIONE IN POSIZIONE «ON» LA BATTERIA SI POTREBBE SCARICARE.

A VEICOLO FERMO DOPO AVER ARRESTATO IL MOTORE PORTARE L'INTERRUTTORE DI ACCENSIONE IN POSIZIONE «OFF».

Interrupteur d'arrêt moteur (02_21)

ATTENTION



NE PAS INTERVENIR SUR L'INTERRUPTEUR D'ARRÊT MOTEUR DURANT LA MARCHÉ.

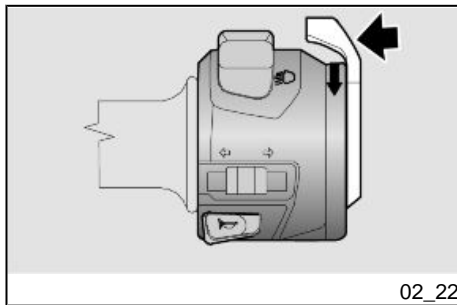
Il fonctionne comme interrupteur de sécurité ou d'urgence.

Lorsque l'interrupteur est appuyé sur « KEY ON », il est possible de démarrer le moteur ; en l'appuyant sur « KEY OFF », le moteur s'arrête.

ATTENTION

LE MOTEUR ARRÊTÉ ET L'INTERRUPTEUR D'ALLUMAGE SUR « ON », LA BATTERIE POURRAIT SE DÉCHARGER.

UNE FOIS LE VÉHICULE ARRÊTÉ APRÈS AVOIR COUPÉ LE MOTEUR, PORTER L'INTERRUPTEUR D'ALLUMAGE SUR « KEY OFF ».



Comando starter manuale (02_22)

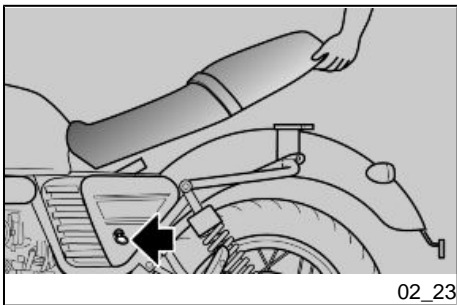
Ruotando verso il basso la leva per l'avviamento a freddo entra in funzione lo starter per l'avviamento a freddo del motore.

Per disinserire lo starter, riportare la leva per l'avviamento a freddo nella posizione iniziale.

Commande starter manuel (02_22)

En tournant vers le bas le levier de démarrage à froid, le starter pour le démarrage à froid du moteur commence à fonctionner.

Pour désactiver le starter, reporter le levier de démarrage à froid à sa position initiale.



Apertura sella (02_23)

- Posizionare il veicolo sul cavalletto.
- Inserire la chiave nella serratura sella.
- Ruotare la chiave in senso orario premendo leggermente nel centro della seduta posteriore della sella per agevolare lo sgancio del perno, sollevare e sfilare la sella posteriormente.

ATTENZIONE

PRIMA DI ABBASSARE E BLOCCARE LA SELLA, CONTROLLARE DI NON AVER DIMENTICATO LA CHIAVE NEI VANI PORTADOCUMENTI/KIT ATTREZZI.

Per bloccare la sella:

- Posizionare la parte anteriore della sella in sede e abbassare la parte posteriore.
- Premere sulla parte posteriore, facendo scattare la serratura.



PRIMA DI METTERSI ALLA GUIDA, ACCERTARSI CHE LA SELLA SIA BLOCCATA CORRETTAMENTE.

Ouverture de la selle (02_23)

- Positionner le véhicule sur la béquille.
- Insérer la clé dans la serrure de la selle.
- Tourner la clé dans le sens des aiguilles d'une montre en appuyant légèrement sur le centre de la partie arrière de la selle pour faciliter le décrochage du pivot, soulever et extraire la selle en arrière.

ATTENTION

AVANT D'ABAISSE ET BLOQUER LA SELLE, CONTRÔLER DE NE PAS AVOIR OUBLIÉ LA CLÉ DANS LE COFFRE PORTE-DOCUMENTS / LA TROUSSE D'OUTILS.

Pour bloquer la selle :

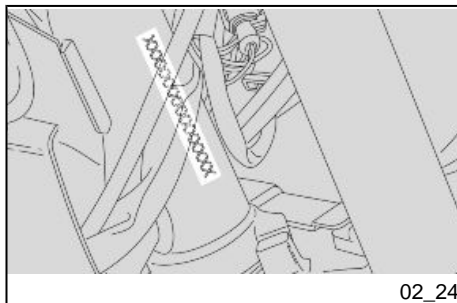
- Positionner la partie avant de la selle dans le logement et abaisser la partie arrière.
- Appuyer sur la partie arrière, en faisant cliquer la serrure.



AVANT DE SE METTRE À CONDUIRE, S'ASSURER QUE LA SELLE EST CORRECTEMENT BLOQUÉE.

Vano portadocumenti / kit attrezzi

Per accedere al vano porta documenti / kit attrezzi è necessario rimuovere la sella.



02_24

Bac vide-poches/trousse à outils

Pour accéder au coffre porte-documents / kit d'outils, il est nécessaire de déposer la selle.

L'identificazione (02_24, 02_25)

È buona norma riportare i numeri di telaio e del motore nell'apposito spazio riservato in questo libretto. Il numero di telaio può essere usato per l'acquisto di parti di ricambio.

ATTENZIONE



L'ALTERAZIONE DEI NUMERI DI IDENTIFICAZIONE PUÒ FAR INCORRERE IN GRAVI SANZIONI PENALI ED AMMINISTRATIVE; IN PARTICOLARE L'ALTERAZIONE DEL NUMERO DI TELAIO COMPORTA L'IMMEDIATA DECADENZA DELLA GARANZIA

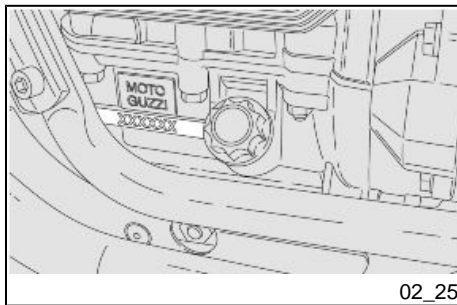
L'identification (02_24, 02_25)

Il convient d'inscrire les numéros de cadre et de moteur dans l'espace réservé à cette fin dans ce livret. Le numéro de cadre peut être utilisé pour l'acquisition de pièces de rechange.

ATTENTION



L'ALTÉRATION DES NUMÉROS D'IDENTIFICATION PEUT FAIRE ENCOURIR DE GRAVES SANCTIONS PÉNALES ET ADMINISTRATIVES ; PLUS SPÉCIFIQUEMENT, L'ALTÉRATION DU NUMÉRO DE CADRE COMPORTE L'ANNULATION IMMÉDIATE DE LA GARANTIE.



NUMERO DI TELAIO

Il numero di telaio è stampigliato sul canotto dello sterzo, lato destro.

Telaio n°.....

NUMÉRO DE CADRE

Le numéro de cadre est estampillé sur le fourreau de direction, côté droit.

Cadre n°.....

NUMERO DI MOTORE

Il numero di motore è stampigliato sul lato sinistro vicino al tappo di controllo livello olio motore.

Motore n°.....

NUMÉRO DE MOTEUR

Le numéro de moteur est estampillé sur le côté gauche, près du bouchon de contrôle du niveau d'huile moteur.

Moteur n°.....

V7 CLASSIC



Cap. 03

L'uso

Chap. 03

L'utilisation

Controlli (03_01)

ATTENZIONE

PRIMA DELLA PARTENZA, EFFETTUARE SEMPRE UN CONTROLLO PRELIMINARE DEL VEICOLO, PER UNA CORRETTA E SICURA FUNZIONALITÀ. LA MANCATA ESECUZIONE DI TALI OPERAZIONI PUÒ PROVOCARE GRAVI LESIONI PERSONALI O GRAVI DANNI AL VEICOLO. NON ESITARE A RIVOLGERSI A UN Concessionario Ufficiale Moto Guzzi, QUALORA NON SI COMPRENDA IL FUNZIONAMENTO DI ALCUNI COMANDI O SI RICONTRINO O SOSPETTINO ANOMALIE DI FUNZIONAMENTO. IL TEMPO NECESSARIO PER UNA VERIFICA È ESTREMAMENTE LIMITATO E LA SICUREZZA CHE NE DERIVA È NOTEVOLE.

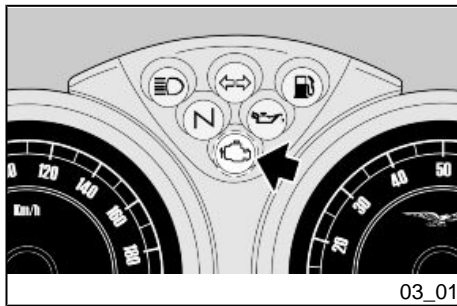
Questo veicolo è predisposto per individuare in tempo reale eventuali anomalie di funzionamento, memorizzate dalla centralina elettronica.

Controles (03_01)

ATTENTION

AVANT DE PARTIR, EFFECTUER TOUJOURS UN CONTRÔLE PRÉLIMINAIRE DU VÉHICULE, AFIN D'OBTENIR UN FONCTIONNEMENT CORRECT ET SÛR. LE MANQUE D'EXÉCUTION DE CES OPÉRATIONS PEUT PROVOQUER DES LÉSIONS CORPORELLES GRAVES OU DES DOMMAGES GRAVES AU VÉHICULE. NE PAS HÉSITER À S'ADRESSER À UN concessionnaire officiel Moto Guzzi, SI ON NE COMPREND PAS LE FONCTIONNEMENT DE CERTAINES COMMANDES OU SI DES ANOMALIES DE FONCTIONNEMENT SONT RENCONTRÉES OU SUSPECTÉES. LE TEMPS NÉCESSAIRE À UNE VÉRIFICATION EST INSIGNIFIANT ET LA SÉCURITÉ QUI EN DÉCOULE EST CONSIDÉRABLE.

Ce véhicule est conçu pour identifier en temps réel d'éventuelles anomalies de fonctionnement, mémorisées par la centrale électronique.



03_01

Ogniqualevolta si posiziona l'interruttore d'accensione su 'KEY ON' si accende per circa due secondi la spia 'EOBD'.

Chaque fois que l'interrupteur d'allumage est placé sur « KEY ON », le voyant EOBD s'allume pendant environ deux secondes.

CONTROLLI PRELIMINARI

Freno anteriore e posteriore a disco	Controllare il funzionamento, la corsa a vuoto delle leve di comando, il livello del liquido ed eventuali perdite. Verificare l'usura delle pastiglie. Se necessario, effettuare il rabbocco del liquido freni.
Acceleratore	Controllare che funzioni dolcemente e che si possa aprire e chiudere completamente, in tutte le posizioni dello sterzo. Registrare e/o lubrificare se necessario.
Olio motore	Controllare e/o rabboccare se necessario.
Ruote/pneumatici	Controllare le condizioni superficiali dei pneumatici, la pressione di gonfiaggio, l'usura ed eventuali danni.

CONTRÔLES PRÉLIMINAIRES

Freins à disque avant et arrière	Contrôler le fonctionnement, la course à vide des leviers de commande, le niveau de liquide et les fuites éventuelles. Vérifier l'usure des plaquettes. Si nécessaire, effectuer le remplissage du liquide de frein.
Accélérateur	Contrôler qu'il fonctionne doucement et qu'on peut l'ouvrir et le fermer complètement, dans toutes les positions de la direction. Régler et/ou lubrifier, si nécessaire.
Huile moteur	Contrôler et/ou remplir, si nécessaire.
Roues / pneus	Contrôler l'état des surfaces des pneus, la pression de gonflage,

Rimuovere dalle sculture del battistrada eventuali corpi estranei incastrati.

l'usure et les éventuels dommages.

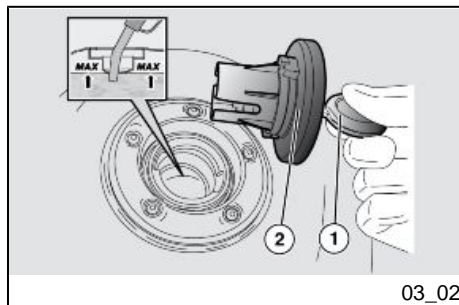
Retirer des sculptures de la bande de roulement les éventuels corps étrangers encastrés.

Leve dei freni	Controllare che funzionino dolcemente. Lubrificare le articolazioni e regolare la corsa se necessario.
Frizione	Controllare il funzionamento, la corsa a vuoto della leva di comando, il livello del liquido ed eventuali perdite. Se necessario, effettuare il rabbocco del liquido; la frizione deve funzionare senza strappi e/o slittamenti.
Sterzo	Controllare che la rotazione sia omogenea, scorrevole e priva di gioco o allentamenti.
Cavalletto centrale - laterale	Controllare che funzioni. Verificare che durante la discesa e la risalita del cavalletto non vi siano attriti e che la tensione delle molle lo riporti in posizione normale. Lubrificare giunti e articolazioni se necessario. Controllare il corretto funzionamento dell'interruttore di sicurezza.
Elementi di fissaggio	Verificare che gli elementi di fissaggio non siano allentati. Eventualmente, provvedere alla registrazione o al serraggio.

Leviers de frein	Contrôler qu'ils fonctionnent doucement. Lubrifier les articulations et régler la course, si nécessaire.
Embrayage	Contrôler le fonctionnement, la course à vide du levier de commande, le niveau du liquide et les fuites éventuelles. Si nécessaire, effectuer le remplissage du liquide ; l'embrayage doit fonctionner sans broutages ni patinages.
Direction	Contrôler que la rotation est homogène, fluide et exempte de jeu ou de relâchements.
Béquille centrale - latérale	Contrôler leur bon fonctionnement. Durant le déploiement et la rentrée de la béquille, vérifier qu'il n'y a pas de frottements et que la tension des ressorts la ramène à la position normale. Lubrifier les joints et articulations, si nécessaire. Contrôler le bon fonctionnement de l'interrupteur de sécurité.

Serbatoio carburante	Controllare il livello e rifornire se necessario. Controllare eventuali perdite od occlusioni del circuito. Controllare la corretta chiusura del tappo carburante.
Interruttore arresto motore (ON - OFF)	Controllare il corretto funzionamento.
Luci, spie, avvisatore acustico, interruttori luce stop posteriore e dispositivi elettrici	Controllare il corretto funzionamento dei dispositivi acustici e visivi. Sostituire le lampadine o intervenire nel caso di un guasto.
Olio trasmissione - Guzzi	Controllare. Se fosse necessario il rabbocco rivolgersi ad un'officina autorizzata Moto Guzzi .

Éléments de fixation	Vérifier le bon serrage des éléments de fixation. Le cas échéant, régler ou serrer.
Réservoir de carburant	Contrôler le niveau et ravitailler, si nécessaire. Contrôler les éventuelles fuites ou occlusions dans le circuit. Contrôler la bonne fermeture du bouchon de carburant.
Interrupteur d'arrêt moteur (ON - OFF)	Contrôler le bon fonctionnement.
Feux, voyants, klaxon, interrupteurs du feu stop arrière et dispositifs électriques	Contrôler le fonctionnement correct des dispositifs sonores et visuels. Remplacer les ampoules ou intervenir en cas de panne.
Huile transmission - Guzzi	Contrôler. Si le remplissage était nécessaire, s'adresser à un garage agréé Moto Guzzi .



Rifornimenti (03_02)

Per il rifornimento carburante:

- Inserire la chiave (1) nella serratura tappo serbatoio (2).
- Ruotare la chiave in senso antiorario, tirare e rimuovere il tappo serbatoio (2).

NON AGGIUNGERE ADDITIVI O ALTRE SOSTANZE AL CARBURANTE.

SE VIENE UTILIZZATO UN IMBUTO O ALTRO, ASSICURARSI DELLA PERFETTA PULIZIA.



NON RIEMPIRE IL SERBATOIO COMPLETAMENTE; IL LIVELLO MASSIMO DEL CARBURANTE DEVE RIMANERE AL DI SOTTO DEL BORDO INFERIORE DEL POZZETTO (VEDI FIGURA).

Ravitaillements (03_02)

Pour le ravitaillement en carburant :

- Insérer la clé (1) dans la serrure du bouchon du réservoir (2).
- Tourner la clé dans le sens inverse des aiguilles d'une montre, puis tirer le bouchon du réservoir (2) pour l'extraire.

NE PAS AJOUTER D'ADDITIFS OU D'AUTRES SUBSTANCES AU CARBURANT.

SI UN ENTONNOIR OU AUTRE ÉLÉMENT EST UTILISÉ, S'ASSURER QU'IL EST PARFAITEMENT PROPRE.



NE PAS REMPLIR TOTALEMENT LE RÉSERVOIR ; LE NIVEAU MAXIMUM DE CARBURANT DOIT RESTER AU-DESSOUS DU BORD INFÉRIEUR DE LA GOULOTTE (VOIR FIGURE).

Caratteristiche tecniche**Carburante (inclusa riserva)**

15 l (3.30 UK gal; 3.96 US gal)

Riserva carburante

2,5 l (0.55 UK gal; 0.66 US gal)

- Effettuare il rifornimento.

Effettuato il rifornimento :**ATTENZIONE****LA CHIUSURA DEL TAPPO E' POSSIBILE SOLO CON LA CHIAVE (1) INSE-
RITA.**

- Con la chiave (1) inserita, richiudere il tappo premendolo.

**ACCERTARSI CHE IL TAPPO SIA
CORRETTAMENTE CHIUSO.**

- Estrarre la chiave (1).

Caractéristiques techniques**Carburant (réserve comprise)**

15 l (3.30 UK gal ; 3.96 US gal)

Réserve de carburant

2,5 l (0.55 UK gal ; 0.66 US gal)

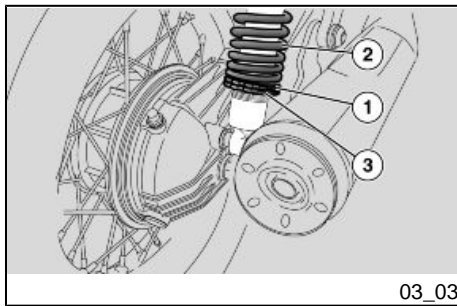
- Ravitailler.

Une fois effectué le ravitaillement :**ATTENTION****LE BOUCHON NE PEUT ÊTRE FERMÉ
QUE LORSQUE LA CLÉ (1) EST INSÉ-
RÉE.**

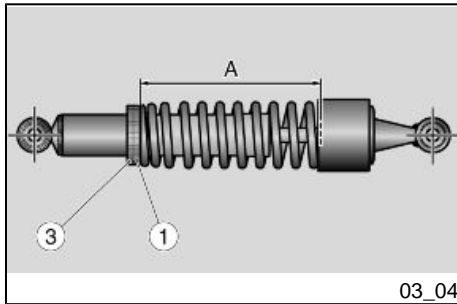
- La clé (1) insérée, refermer le bouchon en le pressant.

**S'ASSURER QUE LE BOUCHON EST
CORRECTEMENT FERMÉ.**

- Extraire la clé (1).



03_03



03_04

Regolazione ammortizzatori posteriori (03_03, 03_04)

Per regolare l'impostazione, l'ammortizzatore è provvisto di un registro a ghiera (1) per la regolazione del precarico della molla (2) e di una ghiera di bloccaggio (3).

NOTA BENE

E' POSSIBILE REGOLARE L'ALTEZZA DELLA PARTE POSTERIORE DEL VEICOLO PER PERSONALIZZARE L'ASSETTO DELLO STESSO.

NOTA BENE

ESEGUIRE LE OPERAZIONI DI MANUTENZIONE A INTERVALLI DIMEZZATI SE IL VEICOLO VIENE UTILIZZATO IN ZONE PIOVOSE, POLVEROSE, PERCORSI ACCIDENTATI, O IN CASO DI GUIDA SPORTIVA.

ATTENZIONE

NON FORZARE LA ROTAZIONE DEL REGISTRO DI REGOLAZIONE (1), OLTRE IL FINE CORSA NEI DUE SENSI,

Réglage amortisseurs arrière (03_03, 03_04)

Pour modifier la configuration, l'amortisseur est doté d'un écrou de réglage (1), qui permet de régler la précharge du ressort (2), ainsi que d'un écrou de blocage (3).

N.B.

IL EST POSSIBLE DE RÉGLER LA HAUTEUR DE LA PARTIE ARRIÈRE DU VÉHICULE POUR PERSONNALISER SON ASSIETTE.

N.B.

EFFECTUER LES OPÉRATIONS D'ENTRETIEN À LA MOITIÉ DES INTERVALLES PRÉVUS SI LE VÉHICULE EST UTILISÉ DANS DES ZONES PLUVIEUSES, POUSSIÉREUSES, SUR DES PARCOURS ACCIDENTÉS, OU EN CAS DE CONDUITE SPORTIVE.

ATTENTION

NE PAS FORCER LA ROTAZIONE DU RÉGULATEUR (1) AU-DELÀ DE LA FIN

PER EVITARE POSSIBILI DANNEGGIAMENTI.

- Utilizzando l'apposita chiave, svitare la ghiera di bloccaggio (3).
- Agire sulla ghiera di regolazione (1) per regolare la precarica della molla (A) utilizzando la relativa chiave a settore contenuta nella busta attrezzi.
- Avvitare per aumentare il precarico; viceversa, svitare per diminuirlo.
- A regolazione effettuata serrare la ghiera (3).

ATTENZIONE

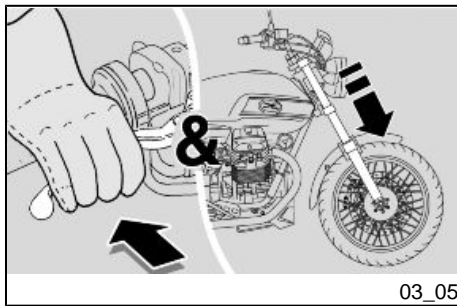
PER UNA BUONA STABILITÀ DEL VEICOLO È SEMPRE OPPORTUNO ASSICURARSI CHE ENTRAMBI GLI AMMORIZZATORI SIANO REGOLATI NELLA MEDESIMA POSIZIONE. IN CASO DI NECESSITÀ RIVOLGERSI A UN Concessionario Ufficiale Moto Guzzi.

DE COURSE DANS LES DEUX SENS, POUR ÉVITER DE POSSIBLES ENDOMMAGEMENTS.

- En utilisant la clé adaptée, dévisser l'écrou de blocage (3).
- Agir sur l'écrou de réglage (1) pour modifier la précharge du ressort (A), à l'aide de la clé à ergot respective contenue dans la trousse à outils.
- Visser pour augmenter la précharge, et dévisser pour la diminuer.
- Une fois le réglage effectué, serrer l'écrou (3).

ATTENTION

POUR OBTENIR UNE BONNE STABILITÉ DU VÉHICULE, IL CONVIENT TOUJOURS DE S'ASSURER QUE LES DEUX AMORTISSEURS ONT LE MÊME RÉGLAGE. AU BESOIN, S'ADRESSER À UN concessionnaire officiel Moto Guzzi.



Regolazione forcella anteriore (03_05)

Periodicamente effettuare i seguenti controlli:

Con la leva del freno anteriore azionata, premere ripetutamente sul manubrio, facendo affondare la forcella. La corsa deve essere dolce e non ci devono essere tracce d'olio sugli steli.

Controllare il serraggio di tutti gli organi e la funzionalità delle articolazioni della sospensione anteriore e posteriore.

ATTENZIONE

PER LA SOSTITUZIONE DELL'OLIO DELLA FORCELLA ANTERIORE CON PARAOLI, RIVOLGERSI A UN Concessionario Ufficiale Moto Guzzi.

Rodaggio

Il rodaggio del motore è fondamentale per garantirne la successiva durata e il corretto funzionamento. Percorrere, se possibile, strade con molte curve e/o collinose, dove il motore, le sospensioni e i freni vengano sottoposti a un rodaggio più efficace. Variare la velocità di guida durante il rodaggio. In questo modo si consente di "caricare" il lavoro dei componenti e successivamente "scaricare", raffreddando le parti del motore.

Réglage fourche avant (03_05)

Effectuer périodiquement les contrôles suivants :

Avec le levier du frein avant actionné, appuyer à plusieurs reprises sur le guidon, en faisant s'enfoncer la fourche. La course doit être douce et il ne doit pas y avoir de traces d'huile sur les stèles.

Contrôler le serrage de tous les organes et la fonctionnalité des articulations des suspensions avant et arrière.

ATTENTION

POUR VIDANGER L'HUILE DE LA FOURCHE AVANT AVEC PARE-HUILES, S'ADRESSER À UN concessionnaire officiel Moto Guzzi.

Rodage

Le rodage du moteur est fondamental pour en garantir la durée de vie et le bon fonctionnement. Parcourir, si possible, des routes très sinueuses et/ou vallonnées, où le moteur, les suspensions et les freins soient soumis à un rodage plus efficace. Varier la vitesse de conduite durant le rodage. Cela permet de « charger » le travail des composants et ensuite de le « décharger », en refroidissant les pièces du moteur.

ATTENZIONE

E' POSSIBILE CHE LA FRIZIONE EMETTA UN LEGGERO ODORE DI BRUCIATO, DURANTE IL PRIMO PERIODO DI UTILIZZO. QUESTO FENOMENO E' PERFETTAMENTE NORMALE E SCOMPARIRA' NON APPENA I DISCHI FRIZIONE SI SARANNO RODATI.

SEBBENE SIA IMPORTANTE SOLLECITARE I COMPONENTI DEL MOTORE DURANTE IL RODAGGIO, FARE MOLTA ATTENZIONE A NON ECCEDERE.

ATTENZIONE

SOLTANTO DOPO AVER EFFETTUATO IL TAGLIANDO DI FINE RODAGGIO E' POSSIBILE OTTENERE LE MIGLIORI PRESTAZIONI DEL VEICOLO.

Attenersi alle seguenti indicazioni:

- Non accelerare bruscamente e completamente quando il motore sta funzionando a un regime di giri basso, sia durante che dopo il rodaggio.
- Durante i primi 100 km (62 mi) agire con cautela sui freni ed evitare brusche e prolungate frenate. Ciò per consentire un corretto assetamento del ma-

ATTENTION

IL EST POSSIBLE QUE L'EMBRAYAGE ÉMETTE UNE LÉGÈRE ODEUR DE BRÛLÉ DURANT LA PREMIÈRE PÉRIODE D'UTILISATION. CE PHÉNOMÈNE EST PARFAITEMENT NORMAL ET DISPARAÎTRA AUSSITÔT QUE LES DISQUES D'EMBRAYAGE SERONT RODÉS.

BIEN QU'IL SOIT IMPORTANT DE SOLLICITER LES COMPOSANTS DU MOTEUR DURANT LE RODAGE, FAIRE TRÈS ATTENTION À NE PAS EXAGÉRER.

ATTENTION

UNIQUEMENT APRÈS AVOIR EFFECTUÉ LA RÉVISION DE FIN DE RODAGE, IL EST POSSIBLE D'OBTENIR LES MEILLEURES PERFORMANCES DU VÉHICULE.

Suivre les indications suivantes :

- Ne pas accélérer brusquement et complètement quand le moteur fonctionne à bas régime, aussi bien pendant qu'après le rodage.
- Au cours des premiers 100 km (62 mi), agir avec prudence sur les freins et éviter les freinages brusques et prolongés. Cela autorise un correct ajustement du matériel de frottement des plaquettes sur les disques de frein.

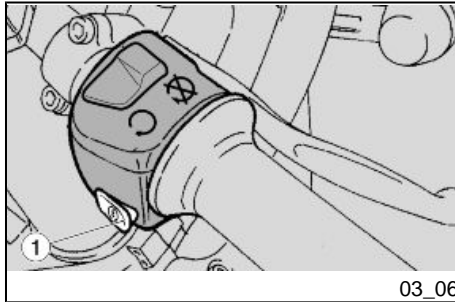
teriale d'attrito delle pastiglie sui dischi freno.



AL CHILOMETRAGGIO PREVISTO, FAR ESEGUIRE A UN CONCESSIONARIO UFFICIALE Moto Guzzi I CONTROLLI PREVISTI NELLA TABELLA "FINE RODAGGIO" DELLA SEZIONE MANUTENZIONE PROGRAMMATA, AL FINE DI EVITARE DANNI A SE STESSI, AGLI ALTRI E/O AL VEICOLO.



AU KILOMÉTRAGE PRÉVU, FAIRE EXÉCUTER PAR UN CONCESSIONNAIRE OFFICIEL Moto Guzzi LES CONTRÔLES PRÉVUS DANS LE TABLEAU « FIN DE RODAGE » DE LA SECTION ENTRETIEN PROGRAMMÉ, AFIN D'ÉVITER DE SE BLESSER, DE BLESSER LES AUTRES ET/OU D'ENDOMMAGER LE VÉHICULE.



Avviamento difficoltoso (03_06, 03_07, 03_08)

AVVIAMENTO CON MOTORE INGOLFATO

Nel caso in cui non si esegua correttamente la procedura di avviamento, o nel caso di un eccesso di carburante nei condotti di aspirazione, il motore si potrebbe ingolfare.

Per ripulire un motore ingolfato:

- Premere il pulsante di avviamento (1) per qualche secondo (facendo girare il motore a vuoto) con la manopola acceleratore (3) completamente ruotata (**Pos. A**).

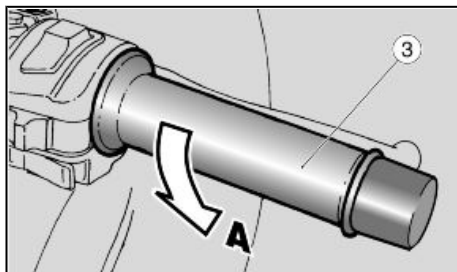
Demarrage difficile (03_06, 03_07, 03_08)

DÉMARRAGE AVEC MOTEUR NOYÉ

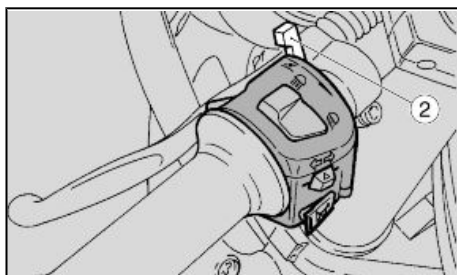
Si la procédure de démarrage n'est pas correctement réalisée, ou en cas d'excès de carburant dans les conduits d'aspiration, le moteur pourrait se noyer.

Pour nettoyer un moteur noyé :

- Appuyer sur le bouton de démarrage (1) pendant quelques secondes (en faisant tourner le moteur à vide) avec la poignée de l'accélérateur (3) complètement tournée (**pos. A**).



03_07



03_08

AVVIAMENTO A FREDDO

Nel caso di temperatura ambiente bassa (vicina o inferiore a 0°C) potrebbero verificarsi difficoltà al primo avviamento.

In tal caso:

- Ruotare verso il basso la leva per l'avviamento a freddo (2).
- Insistere per almeno dieci secondi con il pulsante di avviamento azionato e contemporaneamente ruotare moderatamente la manopola acceleratore (3).

Se il motore si avvia.

- Rilasciare la manopola acceleratore (3).
- Ruotare verso l'alto la leva per l'avviamento a freddo (2).

Nel caso il regime del minimo risulti instabile, agire sulla manopola acceleratore (3) con piccole e frequenti rotazioni.

DÉMARRAGE À FROID

En cas de basse température (proche ou inférieure à 0 °C), on peut rencontrer des difficultés au premier démarrage.

Dans un tel cas :

- Tourner vers le bas le levier de démarrage à froid (2).
- Insister pendant au moins dix secondes avec le bouton de démarrage actionné et, en même temps, tourner modérément la poignée de l'accélérateur (3).

Si le moteur démarre.

- Relâcher la poignée de l'accélérateur (3).
- Tourner vers le haut le levier de démarrage à froid (2).

Si le ralenti est instable, agir sur la poignée de l'accélérateur (3) par des rotations petites et fréquentes.

Si le moteur ne démarre pas.

Se il motore non si avvia.

- Attendere alcuni secondi e rieseguire la procedura di avviamento.

- Attendre quelques secondes et répéter la procédure de démarrage.

Parcheggio

La scelta della zona di parcheggio è molto importante e deve rispettare la segnaletica stradale e le indicazioni riportate di seguito.

ATTENZIONE

PARCHEGGIARE IL VEICOLO SU TERRENO SOLIDO E IN PIANO PER EVITARE CHE CADA.

NON APPOGGIARE IL VEICOLO AI MURI E NON DISTENDERLO SUL TERRENO.

ACCERTARSI CHE IL VEICOLO E IN PARTICOLARE LE PARTI ROVENTI DELLO STESSO, NON SIANO DI ALCUN PERICOLO PER LE PERSONE E I BAMBINI. NON LASCIARE IL VEICOLO INCUSTODITO CON IL MOTORE ACCESO O LA CHIAVE INSERITA NEL COMMUTATORE DI ACCENSIONE.

ATTENZIONE

LA CADUTA O L'ECESSIVA INCLINAZIONE DEL VEICOLO POSSONO

Stationnement

Le choix de la zone de stationnement est très important et doit respecter la signalisation routière et les indications reportées ci-après.

ATTENTION

GARER LE VÉHICULE SUR UN SOL FERME ET PLAT POUR ÉVITER QU'IL NE TOMBE.

NE PAS APPUYER LE VÉHICULE CONTRE LES MURS, NE PAS L'ÉTENDRE SUR LE SOL.

S'ASSURER QUE LE VÉHICULE, ET EN PARTICULIER SES PARTIES BRÛLANTES, NE REPRÉSENTENT AUCUN DANGER POUR LES PERSONNES ET LES ENFANTS. NE PAS LAISSER LE VÉHICULE SANS SURVEILLANCE LORSQUE LE MOTEUR TOURNE OU AVEC LA CLÉ DE CONTACT INSÉRÉE DANS L'INTERRUPTEUR D'ALLUMAGE.

ATTENTION

LA CHUTE OU L'INCLINAISON EXCESSIVE DU VÉHICULE PEUVENT

CAUSARE L'USCITA DEL CARBURANTE.

IL CARBURANTE UTILIZZATO PER LA PROPULSIONE DEI MOTORI A SCOPPIO E' ESTREMAMENTE INFIAMMABILE E PUO' DIVENIRE ESPLOSIVO IN DETERMINATE CONDIZIONI.



NON CARICARE NE' IL PROPRIO PESO, NE' QUELLO DEL PASSEGGERO SUL CAVALLETTO LATERALE.

PROVOQUER LE DÉVERSEMENT DU CARBURANT.

LE CARBURANT UTILISÉ POUR LA PROPULSION DES MOTEURS À EXPLOSION EST EXTRÊMEMENT INFLAMMABLE ET PEUT DEVENIR EXPLOSIF SOUS CERTAINES CONDITIONS.



NE PAS CHARGER SON POIDS NI CELUI DU PASSAGER SUR LA BÉQUILLE LATÉRALE.

Marmitta catalitica

Il veicolo è dotato di un silenziatore con catalizzatore metallico di tipo "trivalente al platino - palladio - rodio".

Tale dispositivo ha il compito di ossidare il CO (monossido di carbonio) e gli HC (idrocarburi incombusti) presenti nei gas di scarico, convertendoli rispettivamente in anidride carbonica e vapore acqueo.



EVITARE DI PARCHEGGIARE IL VEICOLO IN PROSSIMITÀ DI STERPAGLIE SECCHIE O IN LUOGHI ACCESSIBILI AI BAMBINI, IN QUANTO LA MARMITTA CATALITICA RAGGIUNGE

Pot d'échappement catalytique

Le véhicule est doté d'un silencieux avec catalyseur métallique de type « trivalent au platine - palladium - rhodium ».

Ce dispositif doit oxyder le CO (monoxyde de carbone) et les HC (hydrocarbures imbrûlés) présents dans les gaz d'échappement, en les transformant en anhydride carbonique et en vapeur d'eau, respectivement.



ÉVITER DE STATIONNER LE VÉHICULE À PROXIMITÉ DE BROUSSAILLES

NELL'USO TEMPERATURE MOLTO ELEVATE; PRESTARE QUINDI LA MASSIMA ATTENZIONE ED EVITARE QUALSIASI TIPO DI CONTATTO PRIMA DEL SUO COMPLETO RAFFREDDAMENTO.

NON UTILIZZARE BENZINA CON PIOMBO, IN QUANTO PROVOCA LA DISTRUZIONE DEL CATALIZZATORE.

SÈCHES OU DANS DES ENDROITS ACCESSIBLES AUX ENFANTS, DANS LA MESURE OÙ LE POT D'ÉCHAPPEMENT CATALYTIQUE ATTEINT DES TEMPÉRATURES TRÈS ÉLEVÉES LORS DE SON UTILISATION. PAR CONSÉQUENT, FAIRE LA PLUS GRANDE ATTENTION ET ÉVITER TOUT CONTACT AVANT SON REFROIDISSEMENT COMPLET.

NE PAS UTILISER DE L'ESSENCE AU PLOMB, DANS LA MESURE OÙ CELA PROVOQUE LA DESTRUCTION DU CATALYSEUR.

Si avvisa il proprietario del veicolo che la legge può proibire quanto segue:

- la rimozione e ogni atto inteso a rendere inoperativo, da parte di chiunque, se non per interventi di manutenzione, riparazione o sostituzione, qualsiasi dispositivo o elemento costitutivo incorporato in un veicolo nuovo, allo scopo di controllare l'emissione di rumori prima della vendita o consegna del veicolo all'acquirente finale o mentre viene utilizzato;
- l'uso del veicolo dopo che tale dispositivo o elemento costitutivo è stato rimosso o reso inoperativo.

Controllare la marmitta/silenziatore di scarico e i tubi del silenziatore, assicu-

Le propriétaire du véhicule est averti que la loi peut interdire ce qui suit :

- la dépose et tout acte visant à rendre inopérant, de la part de quiconque, sauf pour des interventions d'entretien, réparation ou remplacement, de n'importe quel dispositif ou élément constitutif incorporé dans un véhicule neuf, dans le but de contrôler l'émission des bruits avant la vente ou la livraison du véhicule à l'acquéreur final ou en cours d'utilisation ;
- l'utilisation du véhicule après qu'un tel dispositif ou élément constitutif ait été déposé ou rendu inopérant.

Contrôler le pot d'échappement / silencieux et les tuyaux du silencieux, en s'as-

randosi che non ci siano segni di ruggine o fori e che il sistema di scarico funzioni correttamente.

Nel caso in cui il rumore prodotto dal sistema di scarico aumenti, contattare immediatamente un **Concessionario** o un'**Officina autorizzata Moto Guzzi**.

NOTA BENE

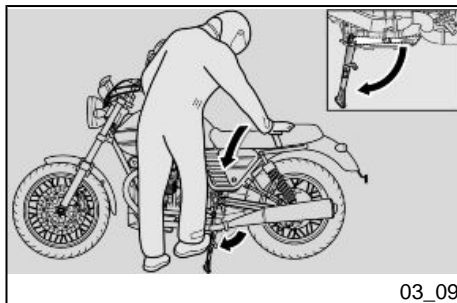
É VIETATO MANOMETTERE IL SISTEMA DI SCARICO.

surant qu'il n'y ait pas de traces de rouille ou de trous et que le système d'échappement fonctionne correctement.

Au cas où le bruit produit par le système d'échappement aurait augmenté, contacter immédiatement un **Concessionnaire** ou un **Garage agréé Moto Guzzi**.

N.B.

IL EST INTERDIT D'ALTÉRER LE SYSTÈME D'ÉCHAPPEMENT.



03_09

Cavalletto (03_09, 03_10)

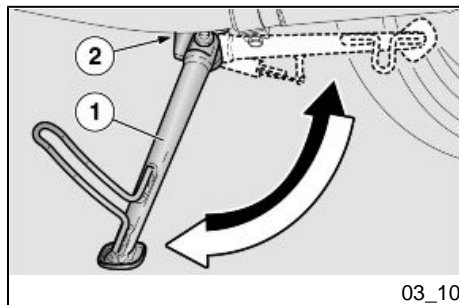


IL CAVALLETTO LATERALE E QUELLO CENTRALE (OVE PREVISTO) DEVONO RUOTARE LIBERAMENTE, EVENTUALMENTE INGRASSARE LO SNODO.

Bequille (03_09, 03_10)



LES BÉQUILLES LATÉRALE ET CENTRALE (SI PRÉVU) DOIVENT TOURNER LIBREMENT. ÉVENTUELLEMENT GRAISSER L'ARTICULATION.



CAVALLETTO LATERALE

Nel caso una qualsiasi manovra (ad esempio lo spostamento del veicolo) abbia richiesto il rientro del cavalletto, per riposizionare il veicolo sul cavalletto, procedere come segue:

- Impugnare la manopola sinistra e appoggiare la mano destra sulla parte posteriore superiore del veicolo.
- Spingere il cavalletto laterale con il piede destro, estendendolo completamente.
- Inclinare il veicolo sino ad appoggiare il cavalletto al suolo.
- Sterzare il manubrio completamente verso sinistra.

ATTENZIONE

ACCERTARSI DELLA STABILITA' DEL VEICOLO.

Sul cavalletto laterale (1) è installato un interruttore di sicurezza (2) con la funzione di impedire o interrompere il funzionamento del motore con la marcia inserita e il cavalletto laterale (1) abbassato.

BÉQUILLE LATÉRALE

Au cas où une manœuvre quelconque (par exemple : le déplacement du véhicule) aurait provoqué la rentrée de la béquille, pour replacer le véhicule sur la béquille, procéder comme suit :

- Saisir la poignée gauche et appuyer la main droite sur la partie arrière supérieure du véhicule.
- Pousser la béquille latérale avec le pied droit, en l'étendant complètement.
- Incliner le véhicule jusqu'à appuyer la béquille au sol.
- Braquer le guidon complètement vers la gauche.

ATTENTION

S'ASSURER DE LA STABILITÉ DU VÉHICULE.

Un interrupteur de sécurité (2) est installé sur la béquille latérale (1), dont la fonction est d'empêcher ou d'interrompre le fonctionnement du moteur lorsqu'une vitesse est passée et que la béquille latérale (1) est abaissée.

Suggerimenti contro i furti**ATTENZIONE**

UTILIZZANDO UN DISPOSITIVO BLOCCADISCO, PORRE IL MASSIMO DELL'ATTENZIONE NEL RIMUOVERLO PRIMA DI METTERSI ALLA GUIDA DEL VEICOLO. IL MANCATO RISPETTO DI QUESTA AVVERTENZA POTREBBE CAUSARE SERI DANNI ALL'IMPIANTO FRENANTE E PROVOCARE INCIDENTI CON CONSEGUENTI DANNI FISICI O PERSINO LA MORTE.

Non lasciare MAI la chiave di accensione inserita e utilizzare sempre il bloccasterzo. Parcheggiare il veicolo in un luogo sicuro, possibilmente in un garage o in un luogo custodito. Utilizzare, per quanto possibile, un addizionale dispositivo antifurto. Verificare che i documenti e la tassa di circolazione siano in ordine. Scrivere i propri dati anagrafici e il proprio numero telefonico su questa pagina, per facilitare l'identificazione del proprietario in caso di ritrovamento a seguito del furto.

COGNOME:

NOME:

INDIRIZZO:

N. TELEFONICO:

Conseils contre le vol**ATTENTION**

SI ON UTILISE UN DISPOSITIF BLOQUE-DISQUE, FAIRE UN MAXIMUM D'ATTENTION LORS DE SON EXTRACTION AVANT DE SE METTRE À LA CONDUITE DU VÉHICULE. LE MANQUEMENT À CET AVERTISSEMENT POURRAIT ENDOMMAGER GRAVEMENT LE SYSTÈME DE FREINAGE ET PROVOQUER DES ACCIDENTS SUIVIS DE LÉSIONS CORPORELLES, VOIRE LA MORT.

Ne JAMAIS laisser la clé de contact insérée et toujours utiliser l'antivol de direction. Stationner le véhicule dans un endroit sûr, de préférence dans un garage ou dans un endroit surveillé. Utiliser, dans la mesure du possible, un dispositif antivol additionnel. Vérifier que les documents et la taxe de circulation sont en règle. Inscrire ses données personnelles et son numéro de téléphone sur cette page, pour faciliter l'identification du propriétaire en cas de découverte suite à un vol.

PRÉNOM :

NOM :

ADRESSE :

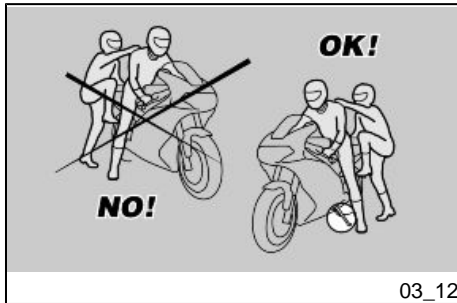
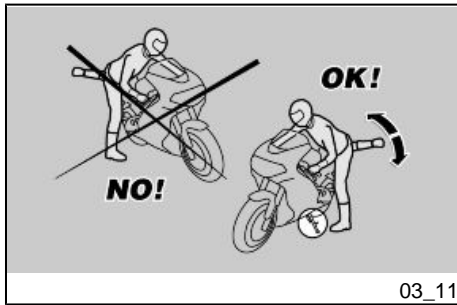
N° DE TÉLÉPHONE :

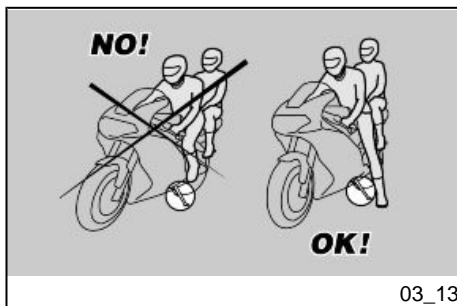
AVVERTENZA

IN MOLTI CASI, I VEICOLI RUBATI VENGONO IDENTIFICATI ATTRAVERSO I DATI RIPORTATI SUL LIBRETTO DI USO / MANUTENZIONE.

AVERTISSEMENT

DANS DE NOMBREUX CAS, LES VÉHICULES VOLÉS SONT IDENTIFIÉS GRÂCE AUX DONNÉES REPORTÉES SUR LE MANUEL D'UTILISATION ET D'ENTRETIEN.





03_13

Norme di sicurezza di base (03_12)

Le indicazioni di seguito riportate richiedono la massima attenzione perchè redatte, al fine della sicurezza, per evitare danni a persone, cose e al veicolo, derivanti dalla caduta del pilota o del passeggero dal veicolo e/o dalla caduta o rovesciamento del veicolo stesso.

Le operazioni di salita e discesa dal veicolo devono essere effettuate con la piena libertà di movimento e con le mani libere da impedimenti (oggetti, casco o guanti o occhiali non indossati).

Salire e scendere solo dal lato sinistro del veicolo e solo con il cavalletto laterale abbassato.

Normes de sécurité de base (03_12)

Les indications reportées ci-après réclament un maximum d'attention car elles ont été rédigées dans le but d'améliorer la sécurité et d'éviter d'endommager les personnes, les biens et le véhicule, suite à la chute du pilote ou du passager du véhicule et/ou à la chute ou renversement du véhicule.

Les opérations de montée et descente du véhicule doivent être effectuées avec la pleine liberté de mouvement et les mains dégagées (sans porter objets, casque, gants ou lunettes).

Monter et descendre seulement du côté gauche du véhicule et seulement avec la béquille latérale abaissée.



03_14

Il cavalletto è progettato per sostenere il peso del veicolo e di un minimo carico, senza pilota e passeggero.

La salita in posizione di guida, con veicolo posizionato sul cavalletto laterale è consentita solo per prevenire la possibilità di caduta o rovesciamento e non prevede il caricamento del peso pilota e passeggero sul cavalletto laterale.

Nella salita e nella discesa il peso del veicolo può causare uno sbilanciamento

La béquille est conçue pour soutenir le poids du véhicule et d'une charge minimale, sans pilote ni passager.

La montée en position de conduite, lorsque le véhicule est placé sur la béquille latérale, est permise seulement pour éviter la possibilité de chute ou de renversement et ne prévoit pas le chargement du poids du pilote et du passager sur la béquille latérale.



03_15

con conseguente perdita di equilibrio e la possibilità di caduta e rovesciamento.

ATTENZIONE

IL PILOTA E' SEMPRE IL PRIMO A SALIRE E L'ULTIMO A SCENDERE DAL VEICOLO ED E' LUI A GOVERNARE L'EQUILIBRIO E LA STABILITA' NELLA FASE DI SALITA E DI DISCESA DEL PASSEGGERO

Peraltro il passeggero deve salire e scendere dal veicolo muovendosi con cautela per non sbilanciare il veicolo e il pilota.

ATTENZIONE

E' COMPITO DEL PILOTA ISTRUIRE IL PASSEGGERO SULLA MODALITA' DI SALITA E DI DISCESA DAL VEICOLO.

PER LA SALITA E LA DISCESA DEL PASSEGGERO IL VEICOLO E' DOTATO DI APPOSITI POGGIPIEDI PASSEGGERO. IL PASSEGGERO DEVE UTILIZZARE SEMPRE IL POGGIPIEDE SINISTRO PER SALIRE E PER SCENDERE DAL VEICOLO.

NON SCENDERE E NEMMENO TENTARE DI SCENDERE DAL VEICOLO SALTANDO O ALLUNGANDO LA GAMBA PER TOCCARE TERRA. IN ENTRAMBI I CASI L'EQUILIBRIO E LA

À la montée ou à la descente, le poids du véhicule peut provoquer un déséquilibre suivi d'une perte d'équilibre et de la possibilité de chute ou renversement.

ATTENTION

LE CONDUCTEUR EST TOUJOURS LE PREMIER À MONTER ET LE DERNIER À DESCENDRE DU VÉHICULE ET C'EST À LUI D'ASSURER L'ÉQUILIBRE ET LA STABILITÉ DANS LA PHASE DE MONTÉE OU DE DESCENTE DU PASSAGER

D'autre part, le passager doit monter et descendre du véhicule en se déplaçant avec précaution pour ne pas déséquilibrer le véhicule et le pilote.

ATTENTION

LE CONDUCTEUR DOIT ISTRUIRE LE PASSAGER SUR LA FAÇON DE MONTER ET DE DESCENDRE DU VÉHICULE.

POUR LA MONTÉE ET LA DESCENTE DU PASSAGER, LE VÉHICULE EST DOTÉ DE REPOSE-PIEDS PASSAGER SPÉCIFIQUES. LE PASSAGER DOIT TOUJOURS UTILISER LE REPOSE-PIEDS GAUCHE POUR MONTER ET DESCENDRE DU VÉHICULE

NE PAS DESCENDRE NI MÊME TENTER DE DESCENDRE DU VÉHICULE EN PASSANT OU EN ALLONGEANT LA JAMBE POUR TOUCHER TERRE.

**STABILITA' DEL VEICOLO SAREBBE-
RO COMPROMESSI.**

ATTENZIONE

**IL BAGAGLIO O LE COSE ANCORATE
ALLA PARTE POSTERIORE DEL VEI-
COLO POSSONO CREARE UN OSTA-
COLO NELLA SALITA E NELLA DI-
SCESA DAL VEICOLO.**

**IN OGNI CASO PREVEDERE ED ESE-
GUIRE UN MOVIMENTO BEN CON-
TROLLATO DELLA GAMBA DESTRA,
CHE DEVE EVITARE E SUPERARE LA
PARTE POSTERIORE DEL VEICOLO
(CODONE O BAGAGLIO) SENZA CAU-
SARE LO SBILANCIAMENTO DELLO
STESSO.**

SALITA

- Impugnare correttamente il manubrio e salire sul veicolo senza caricare il proprio peso sul cavalletto laterale.

ATTENZIONE

**NEL CASO NON SI RIUSCISSE AD AP-
POGGIARE ENTRAMBI I PIEDI A TER-
RA, APPOGGIARE IL DESTRO (NEL
CASO DI SBILANCIAMENTO IL LATO
SINISTRO E' "PROTETTO" DAL CA-
VALLETTO LATERALE) E TENERE IL
SINISTRO PRONTO ALL'APPOGGIO.**

**DANS LES DEUX CAS, L'ÉQUILIBRE
ET LA STABILITÉ DU VÉHICULE SE-
RAIENT COMPROMIS.**

ATTENTION

**LES BAGAGES ET LES OBJETS FI-
XÉS À LA PARTIE ARRIÈRE DU VÉHI-
CULE PEUVENT CRÉER UN OBSTA-
CLE À LA MONTÉE OU À LA
DESCENTE DU VÉHICULE.**

**DANS TOUS LES CAS, PRÉVOIR ET
EFFECTUER UN MOUVEMENT BIEN
CONTRÔLÉ DE LA JAMBE DROITE,
LAQUELLE DOIT ÉVITER ET DÉPAS-
SER LA PARTIE ARRIÈRE DU VÉHI-
CULE (BAVETTE OU BAGAGES)
SANS PROVOQUER LE RENVERSE-
MENT DE CELUI-CI.**

MONTÉE

- Saisir correctement le guidon et monter sur le véhicule sans charger votre poids sur la béquille latérale.

ATTENTION

**AU CAS OÙ IL SERAIT IMPOSSIBLE
DE POSER LES DEUX PIEDS À TER-
RE, POSER LE PIED DROIT (EN CAS
DE DÉSÉQUILIBRE, LE CÔTÉ GAU-
CHE EST PROTÉGÉ PAR LA BÉQUIL-
LE LATÉRALE) ET TENIR LE PIED
GAUCHE PRÊT À ÊTRE POSÉ.**

- Appoggiare entrambi i piedi a terra e raddrizzare il veicolo in posizione di marcia tenendolo in equilibrio.

ATTENZIONE

IL PILOTA NON DEVE ESTRARRE O TENTARE DI ESTRARRE I POGGIAPIEDI PASSEGGERO DALLA POSIZIONE DI GUIDA, POTREBBE COMPROMETTERE L'EQUILIBRIO E LA STABILITA' DEL VEICOLO.

- Far estrarre, al passeggero, i due poggiatesta passeggero.
- Istruire il passeggero nella salita sul veicolo.
- Agire con il piede sinistro sul cavalletto laterale e farlo rientrare completamente.

DISCESA

- Scegliere la zona di parcheggio.
- Arrestare il veicolo.



VERIFICARE CHE IL TERRENO DELLA ZONA DI PARCHEGGIO SIA LIBERO, SOLIDO E IN PIANO.

- Poser les deux pieds à terre et redresser le véhicule en position de marche en le tenant en équilibre.

ATTENTION

LE CONDUCTEUR NE DOIT PAS EXTRAIRE OU TENTER D'EXTRAIRE LES REPOSE-PIEDS PASSAGER DE LA POSITION DE CONDUITE : CELA POURRAIT COMPROMETTRE L'ÉQUILIBRE ET LA STABILITÉ DU VÉHICULE.

- Faire extraire au passager les deux repose-pieds passager.
- Instruire le passager à propos de la montée sur le véhicule.
- Agir avec le pied gauche sur la béquille latérale et la faire rentrer complètement.

DESCENTE

- Choisir la zone de stationnement.
- Arrêter le véhicule.



VÉRIFIER QUE LE TERRAIN DE LA ZONE DE STATIONNEMENT EST DÉGAGÉ, SOLIDE ET PLAT.

- Con il tacco del piede sinistro, agire sul cavalletto laterale ed estenderlo completamente.

- Avec le talon du pied gauche, agir sur la béquille latérale et la déplier complètement.

ATTENZIONE

NEL CASO NON SI RIUSCISSE AD APPOGGIARE ENTRAMBI I PIEDI A TERRA, APPOGGIARE IL DESTRO (NEL CASO DI SBILANCIAMENTO IL LATO SINISTRO E' "PROTETTO" DAL CAVALLETTO LATERALE) E TENERE IL SINISTRO PRONTO ALL'APPOGGIO.

ATTENTION

AU CAS OÙ IL SERAIT IMPOSSIBLE DE POSER LES DEUX PIEDS À TERRE, POSER LE PIED DROIT (EN CAS DE DÉSÉQUILIBRE, LE CÔTÉ GAUCHE EST PROTÉGÉ PAR LA BÉQUILLE LATÉRALE) ET TENIR LE PIED GAUCHE PRÊT À ÊTRE POSÉ.

- Appoggiare entrambi i piedi a terra e tenere in equilibrio il veicolo in posizione di marcia.
- Istruire il passeggero nella discesa dal veicolo.

- Poser les deux pieds à terre et tenir en équilibre le véhicule en position de marche.
- Instruire le passager sur la descente du véhicule.



PERICOLO DI CADUTA E DI ROVERSCIAMENTO.

ASSICURARSI CHE IL PASSEGGERO SIA SCESO DAL VEICOLO.

NON CARICARE IL PROPRIO PESO SUL CAVALLETTO LATERALE.

- Inclinare il veicolo sino ad appoggiare il cavalletto al suolo.
- Impugnare correttamente il manubrio e scendere dal veicolo.



RISQUE DE CHUTE ET RENVERSEMENT.

S'ASSURER QUE LE PASSAGER EST BIEN DESCENDU DU VÉHICULE.

NE PAS CHARGER SON POIDS SUR LA BÉQUILLE LATÉRALE.

- Incliner le véhicule afin de poser la béquille au sol.
- Saisir correctement le guidon et descendre du véhicule.
- Tourner le guidon complètement vers la gauche.

- Ruotare il manubrio completamente verso sinistra.
- Far rientrare le pedane passeggero.

ATTENZIONE



ACCERTARSI DELLA STABILITA' DEL VEICOLO.

- Faire rentrer les repose-pieds passager.

ATTENTION



S'ASSURER DE LA STABILITÉ DU VÉHICULE.

V7 CLASSIC



Cap. 04
La
manutenzione

Chap. 04
L'entretien

Premessa

Normalmente le operazioni di manutenzione ordinaria possono essere eseguite dall'utente e a volte possono richiedere l'utilizzo di attrezzatura specifica e una preparazione tecnica. Nel caso di manutenzione periodica, di un intervento di assistenza o di una consulenza tecnica, rivolgetevi ad un **Concessionario Ufficiale Moto Guzzi** che garantirà un servizio accurato e sollecito.

AVVERTENZA

QUESTO VEICOLO E' PREDISPOSTO PER INDIVIDUARE IN TEMPO REALE EVENTUALI ANOMALIE DI FUNZIONAMENTO, MEMORIZZATE DALLA CENTRALINA ELETTRONICA.

OGNI QUALVOLTA SI POSIZIONI IL COMMUTATORE DI ACCENSIONE IN POSIZIONE "ON", NEL CRUSCOTTO SI ACCENDE PER CIRCA TRE SECONDI LA SPIA "ALLARME".

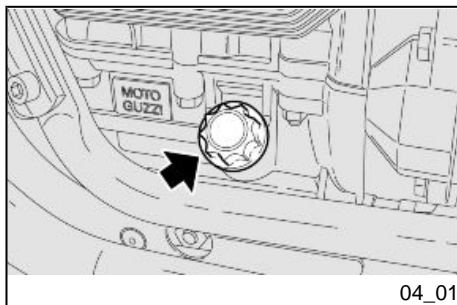
Avant-propos

Les opérations d'entretien ordinaire peuvent normalement être effectuées par l'utilisateur, mais elles peuvent parfois exiger l'utilisation d'outillages spécifiques et une préparation technique. En cas d'entretien périodique, d'une intervention d'assistance ou d'une consultation technique, s'adresser à un **concessionnaire officiel Moto Guzzi** qui garantira un service rapide et de qualité.

AVERTISSEMENT

CE VÉHICULE EST CONÇU POUR IDENTIFIER EN TEMPS RÉEL D'ÉVENTUELLES ANOMALIES DE FONCTIONNEMENT, MÉMORISÉES PAR LA CENTRALE ÉLECTRONIQUE.

CHAQUE FOIS QUE LE COMMUTATEUR D'ALLUMAGE EST POSITIONNÉ SUR « KEY ON », LE VOYANT DEL D'ALARME S'ALLUME SUR LE TABLEAU DE BORD PENDANT ENVIRON TROIS SECONDES.



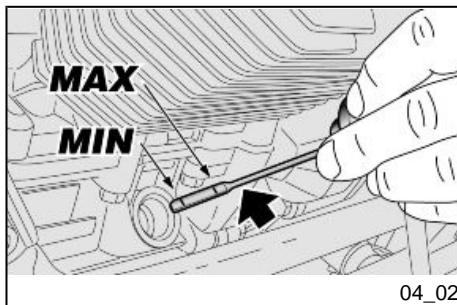
04_01

Verifica livello olio motore (04_01, 04_02)

Controllare periodicamente il livello olio motore.

NOTA BENE

ESEGUIRE LE OPERAZIONI DI MANUTENZIONE A INTERVALLI DIMEZZATI SE IL VEICOLO VIENE UTILIZZATO IN ZONE PIOVOSE, POLVEROSE, PERCORSI ACCIDENTATI, O IN CASO DI GUIDA SPORTIVA.



04_02

Per il controllo:



IL CONTROLLO DEL LIVELLO OLIO MOTORE DEVE ESSERE EFFETTUATO A MOTORE CALDO E CON L'ASTINA INSERITA MA NON AVVITATA.

EFFETTUANDO IL CONTROLLO LIVELLO OLIO A MOTORE FREDDO, L'OLIO POTREBBE SCENDERE TEMPORANEAMENTE AL DI SOTTO DEL LIVELLO 'MIN'.

QUESTO NON COSTITUISCE ALCUN PROBLEMA PURCHE' NON SI VERIFICHI L'ACCENSIONE COMBINATA DELLA SPIA DI ALLARME E SUL DISPLAY DELL'ICONA PRESSIONE OLIO MOTORE.

Vérification du niveau d'huile moteur (04_01, 04_02)

Contrôler périodiquement le niveau d'huile moteur.

N.B.

EFFECTUER LES OPÉRATIONS D'ENTRETIEN À LA MOITIÉ DES INTERVALLES PRÉVUS SI LE VÉHICULE EST UTILISÉ DANS DES ZONES PLUVIEUSES, POUSSIÉREUSES, SUR DES PARCOURS ACCIDENTÉS, OU EN CAS DE CONDUITE SPORTIVE.

Pour le contrôle :



LE CONTRÔLE DU NIVEAU D'HUILE MOTEUR DOIT ÊTRE EFFECTUÉ LORSQUE LE MOTEUR EST CHAUD ET LA JAUGE INSÉRÉE MAIS NON PAS VISSÉE.

SI L'HUILE EST CONTRÔLÉE LORSQUE LE MOTEUR EST FROID, ELLE POURRAIT DESCENDRE TEMPORAIREMENT EN-DESSOUS DU NIVEAU « MIN ».

CELA NE CONSTITUE AUCUN PROBLÈME TANT QUE L'ÉCLAIRAGE COMBINÉ DU VOYANT D'ALARME ET DE L'ICÔNE DE PRESSION D'HUILE DU MOTEUR SUR LE TABLEAU DE BORD NE SE PRODUIT PAS.

ATTENZIONE

PER RISCALDARE IL MOTORE E PORTARE L'OLIO MOTORE IN TEMPERATURA D'ESERCIZIO, NON LASCIARE FUNZIONARE IL MOTORE AL MINIMO DEI GIRI CON VEICOLO FERMO.

LA PROCEDURA CORRETTA PREVEDE DI EFFETTUARE IL CONTROLLO DOPO UN VIAGGIO O DOPO AVER PERCORSO 15 km (10 mi) CIRCA SU UN PERCORSO EXTRAURBANO (SUFFICIENTI PER PORTARE IN TEMPERATURA L'OLIO MOTORE).

- Arrestare il motore.
- Tenere il veicolo in posizione verticale con le due ruote appoggiate al suolo.
- Svitare il tappo di carico / astina livello olio.
- Accertarsi attraverso l'astina del livello olio.

'MAX' = livello massimo.

'MIN' = livello minimo.

La differenza tra 'MAX' e 'MIN' è di circa 400 cc (24.40 cu in)

- Il livello è corretto, se raggiunge approssimativamente il livello 'MAX'.

ATTENTION

POUR RÉCHAUFFER LE MOTEUR ET PORTER L'HUILE MOTEUR À LA TEMPÉRATURE DE TRAVAIL, NE PAS LAISSER FONCTIONNER LE MOTEUR AU RALENTI LORSQUE LE VÉHICULE EST ARRÊTÉ.

LA PROCÉDURE CORRECTE PRÉVOIT D'EFFECTUER LE CONTRÔLE APRÈS UN VOYAGE OU APRÈS AVOIR PARCOURU ENVIRON 15 km (10 mi) SUR UN PARCOURS EXTRAURBAIN (SUFFISANTS POUR PORTER L'HUILE MOTEUR À TEMPÉRATURE).

- Arrêter le moteur.
- Tenir le véhicule en position verticale avec les deux roues posées au sol.
- Dévisser le bouchon de remplissage / la jauge de niveau d'huile.
- Contrôler sur la jauge de niveau d'huile.

« MAX » = niveau maximum.

« MIN » = niveau minimum.

La différence entre « MAX » et « MIN » est d'environ 400 cm³ (24.40 cu in).

- Le niveau est correct s'il rejoint approximativement le niveau « MAX ».

ATTENZIONE

NON OLTREPASSARE LA MARCATURA "MAX" E NON ANDARE AL DI SOTTO DELLA MARCATURA "MIN", PER NON CAUSARE GRAVI DANNI AL MOTORE.

Rabbocco olio motore (04_03)

Se necessario, ripristinare il livello dell'olio motore:

- Svitare e togliere il tappo di carico.



NON AGGIUNGERE ADDITIVI O ALTRE SOSTANZE ALL'OLIO.

Se viene utilizzato un imbuto o altro, assicurarsi della perfetta pulizia.

ATTENZIONE

UTILIZZARE OLIO DI BUONA QUALITÀ', DI GRADAZIONE 10W - 60.

ATTENTION

NE PAS DÉPASSER L'INSCRIPTION « MAX » NI ALLER EN DESSOUS DE L'INSCRIPTION « MIN », POUR NE PAS ENDOMMAGER GRAVEMENT LE MOTEUR.

Remplissage d'huile moteur (04_03)

Si nécessaire, restaurer le niveau d'huile moteur :

- Dévisser et enlever le bouchon de remplissage.

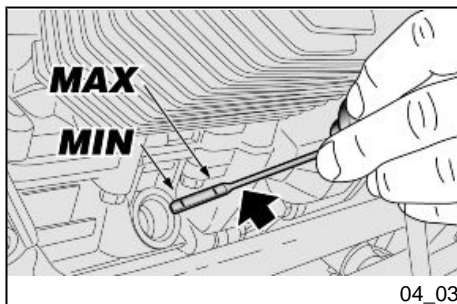


NE PAS AJOUTER D'ADDITIFS OU D'AUTRES SUBSTANCES À L'HUILE.

Si un entonnoir ou autre élément est utilisé, s'assurer qu'il est parfaitement propre.

ATTENTION

UTILISER DE L'HUILE DE BONNE QUALITÉ, GRADE 10W - 60.



- Rabboccare ripristinando il giusto livello.

- Remplir en rétablissant le bon niveau.

Sostituzione olio motore (04_04, 04_05, 04_06)



LE OPERAZIONI PER LA SOSTITUZIONE OLIO MOTORE E FILTRO OLIO MOTORE POTREBBERO PRESENTARSI DIFFICILTOSE E COMPLESSE ALL'OPERATORE INESPERTO.

IN CASO DI NECESSITA', RIVOLGERSI A UN Concessionario Ufficiale Moto Guzzi.

VOLENDO COMUNQUE PROCEDERE PERSONALMENTE, ATTENERSI ALLE SEGUENTI ISTRUZIONI.

NOTA BENE

ESEGUIRE LE OPERAZIONI DI MANUTENZIONE A INTERVALLI DIMEZZATI SE IL VEICOLO VIENE UTILIZZATO IN ZONE PIOVOSE, POLVEROSE, PERCORSI ACCIDENTATI, O IN CASO DI GUIDA SPORTIVA.

Vidange d'huile moteur (04_04, 04_05, 04_06)



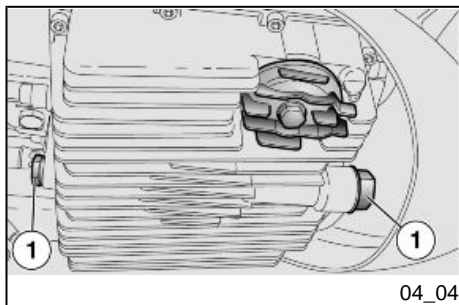
LES OPÉRATIONS DE VIDANGE DE L'HUILE MOTEUR ET DE REMPLACEMENT DU FILTRE À HUILE MOTEUR POURRAIENT S'AVÉRER DIFFICILES ET COMPLEXES POUR L'OPÉRATEUR INEXPÉRIMENTÉ.

AU BESOIN, S'ADRESSER À UN concessionnaire officiel Moto Guzzi.

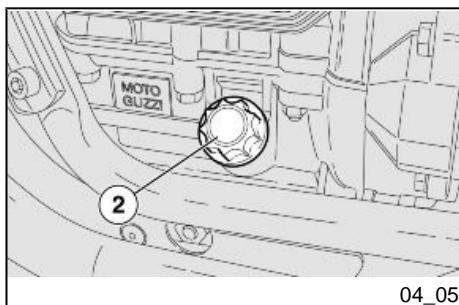
SI L'ON SOUHAITE TOUT DE MÊME PROCÉDER PERSONNELLEMENT, RESPECTER LES INSTRUCTIONS SUIVANTES.

N.B.

EFFECTUER LES OPÉRATIONS D'ENTRETIEN À LA MOITIÉ DES INTERVALLES PRÉVUS SI LE VÉHICULE EST UTILISÉ DANS DES ZONES PLUVIEUSES, POUSSIÉREUSES, SUR DES PARCOURS ACCIDENTÉS, OU EN CAS DE CONDUITE SPORTIVE.



04_04



04_05

Controllare periodicamente il livello olio motore.

Per la sostituzione:

ATTENZIONE

PER UNA MIGLIORE E COMPLETA FUORIUSCITA E' NECESSARIO CHE L'OLIO SIA CALDO E QUINDI PIU' FLUIDO, CONDIZIONE CHE SI RAGGIUNGE DOPO CIRCA VENTI MINUTI DI NORMALE FUNZIONAMENTO.



IL MOTORE RISCALDATO CONTIENE OLIO AD ALTA TEMPERATURA, PORRE PARTICOLARE ATTENZIONE A NON SCOTTARSI DURANTE LO SVOLGIMENTO DELLE OPERAZIONI SUCCESSIVE.

- Posizionare un contenitore, con capacità superiore a 2000 cc (122 cu in) in corrispondenza dei tappi di scarico (1).
- Svitare e togliere i tappi di scarico (1).
- Svitare e togliere il tappo di riempimento (2).
- Scaricare e lasciar gocciolare per alcuni minuti l'olio all'interno del contenitore.

Contrôler périodiquement le niveau d'huile moteur.

Pour réaliser la vidange :

ATTENTION

POUR OBTENIR UN MEILLEUR ET COMPLET ÉCOULEMENT, IL EST NÉCESSAIRE QUE L'HUILE SOIT CHAUDE ET PAR CONSÉQUENT PLUS FLUIDE, CONDITION ATTEINTE APRÈS ENVIRON VINGT MINUTES DE FONCTIONNEMENT NORMAL.



LE MOTEUR CHAUD CONTIENT DE L'HUILE À HAUTE TEMPÉRATURE. PRÊTER UNE ATTENTION PARTICULIÈRE DURANT LE DÉROULEMENT DES OPÉRATIONS SUIVANTES POUR NE PAS SE BRÛLER.

- Positionner un récipient d'une capacité supérieure à 2 000 cm³ (122 cu in) au niveau des bouchons de vidange (1).
- Dévisser et ôter les bouchons de vidange (1).
- Dévisser et ôter le bouchon de remplissage (2).
- Vidanger et laisser goutter pendant quelques minutes l'huile à l'intérieur du récipient.
- Contrôler et remplacer le cas échéant les rondelles d'étan-

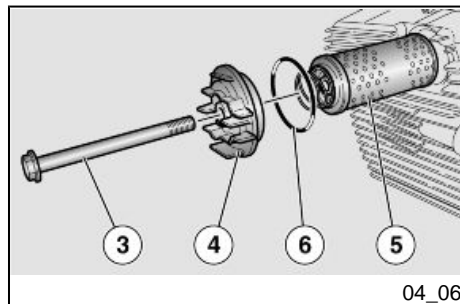
- Controllare ed eventualmente sostituire le rondelle di tenuta dei tappi di scarico (1).
- Rimuovere i residui metallici attaccati alla calamita dei tappi di scarico (1).
- Avvitare e serrare i tappi di scarico (1).

Coppia di serraggio tappi di scarico (1): 12 Nm (1,2 kgm).



NON DISPERDERE L'OLIO NELL'AMBIENTE.

SI CONSIGLIA DI PORTARLO IN UN RECIPIENTE SIGILLATO ALLA STAZIONE DI SERVIZIO PRESSO LA QUALE LO SI ACQUISTA ABITUALMENTE O PRESSO UN CENTRO DI RACCOLTA OLI.



04_06

Sostituzione filtro olio motore

NOTA BENE

ESEGUIRE LE OPERAZIONI DI MANUTENZIONE A INTERVALLI DIMEZZATI SE IL VEICOLO VIENE UTILIZZATO IN ZONE PIOVOSE, POLVEROSE, PERCORSI ACCIDENTATI, O IN CASO DI GUIDA SPORTIVA.

ATTENZIONE

EFFETTUARE LA SOSTITUZIONE DEL FILTRO OLIO MOTORE OGNI 7500 km

chéité des bouchons de vidange (1).

- Retirer les résidus métalliques attachés à l'aimant des bouchons de vidange (1).
- Visser et serrer les bouchons de vidange (1).

Couple de serrage des bouchons de vidange (1) : 12 Nm (1,2 kgm)



NE PAS RÉPANDRE D'HUILE DANS L'ENVIRONNEMENT.

IL EST CONSEILLÉ DE LA PORTER DANS UN RÉCIPIENT SCELLÉ À LA STATION-SERVICE AUPRÈS DE LAQUELLE ON L'ACQUIERT HABITUELLEMENT OU AUPRÈS D'UN CENTRE DE RÉCUPÉRATION D'HUILES.

Remplacement du filtre à huile moteur

N.B.

EFFECTUER LES OPÉRATIONS D'ENTRETIEN À LA MOITIÉ DES INTERVALLES PRÉVUS SI LE VÉHICULE EST UTILISÉ DANS DES ZONES PLUVIEUSES, POUSSIÉREUSES, SUR DES PARCOURS ACCIDENTÉS, OU EN CAS DE CONDUITE SPORTIVE.

(4687 mi) (OD OGNI SOSTITUZIONE OLIO MOTORE).

- Svitare la vite (3) e rimuovere il coperchio (4).
- Rimuovere il filtro olio motore (5).

NOTA BENE

NON RIUTILIZZARE UN FILTRO GIÀ UTILIZZATO IN PRECEDENZA.

- Stendere un velo d'olio sull'anello di tenuta (6) del nuovo filtro olio motore.
- Inserire il nuovo filtro olio motore con la molla rivolta verso il basso.
- Rimontare il coperchio (4), avvitarlo e serrare la vite (3).

Livello olio cardano (04_07)

NOTA BENE

ESEGUIRE LE OPERAZIONI DI MANUTENZIONE A INTERVALLI DIMEZZATI SE IL VEICOLO VIENE UTILIZZATO IN ZONE PIOVOSE, POLVEROSE, PER-

ATTENTION

REMPLEZ LE FILTRE À HUILE MOTEUR TOUS LES 7 500 km (4 687 mi) (OU À CHAQUE VIDANGE D'HUILE MOTEUR).

- Dévisser la vis (3) et enlever le couvercle (4).
- Enlever le filtre à huile moteur (5).

N.B.

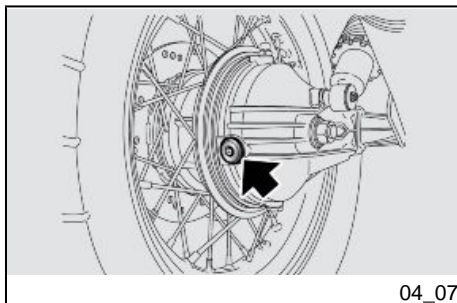
NE PAS RÉUTILISER LE FILTRE.

- Appliquer un film d'huile sur la bague d'étanchéité (6) du nouveau filtre à huile moteur.
- Insérer le nouveau filtre à huile moteur avec le ressort orienté vers le bas.
- Remonter le couvercle (4), visser et serrer la vis (3).

Niveau d'huile cardan (04_07)

N.B.

EFFECTUER LES OPÉRATIONS D'ENTRETIEN À LA MOITIÉ DES INTERVALLES PRÉVUS SI LE VÉHICULE EST UTILISÉ DANS DES ZONES PLU-



CORSI ACCIDENTATI, O IN CASO DI GUIDA SPORTIVA.

Controllare periodicamente il livello olio cardano, provvedere alla sostituzione agli intervalli previsti dalla tabella di manutenzione programmata

Per il controllo:

- Tenere il veicolo in posizione verticale con le due ruote appoggiate al suolo.
- Svitare e rimuovere il tappo del livello.
- Verificare che l'olio sfiori il foro per il tappo di livello. Se l'olio è al di sotto del livello prescritto è necessario provvedere al rabbocco.

ATTENZIONE

PER IL RABBOCCO E L'EVENTUALE SOSTITUZIONE DELL'OLIO GRUPPO TRASMISSIONE AD ALBERO CARDANICO È NECESSARIO RIVOLGERSI A UN Concessionario Ufficiale Moto Guzzi.

Livello olio cambio

- Per il controllo, il rabbocco, e la sostituzione dell'olio del cambio

VIEUSES, POUSSIÉREUSES, SUR DES PARCOURS ACCIDENTÉS, OU EN CAS DE CONDUITE SPORTIVE.

Contrôler périodiquement le niveau d'huile dans le cardan et la vidanger aux intervalles prévus dans le tableau d'entretien programmé.

Pour le contrôle :

- Tenir le véhicule en position verticale avec les deux roues posées au sol.
- Dévisser et déposer le bouchon de niveau.
- Vérifier que l'huile effleure le trou du bouchon de niveau. Si l'huile est en-dessous du niveau prescrit, il est nécessaire de procéder au remplissage.

ATTENTION

POUR RÉALISER LE REMPLISSAGE ET L'ÉVENTUELLE VIDANGE DE L'HUILE DU GROUPE DE TRANSMISSION PAR ARBRE DE CARDAN, IL FAUT S'ADRESSER À UN concessionnaire officiel Moto Guzzi.

Niveau d'huile boîte de vitesse

- Pour le contrôle, le remplissage et la vidange de l'huile de la boîte

è necessario rivolgersi a un
Concessionario Ufficiale **Moto
Guzzi**.

de vitesses, il est nécessaire
de s'adresser à un concession-
naire officiel **Moto Guzzi**.

Pneumatici (04_08, 04_09)

Il veicolo è dotato di pneumatici con camera d'aria.

ATTENZIONE

CONTROLLARE PERIODICAMENTE LA PRESSIONE DI GONFIAGGIO DEGLI PNEUMATICI A TEMPERATURA AMBIENTE. SE GLI PNEUMATICI SONO CALDI, LA MISURAZIONE NON È CORRETTA. EFFETTUARE LA MISURAZIONE SOPRATTUTTO PRIMA E DOPO OGNI LUNGO VIAGGIO. SE LA PRESSIONE DI GONFIAGGIO È TROPPO ALTA, LE ASPERITÀ DEL TERRENO NON VENGONO AMMORTIZZATE E SONO QUINDI TRASMESSE AL MANUBRIO, COMPROMETTENDO COSÌ IL COMFORT DI MARCIA E RIDUCENDO ANCHE LA TENUTA DI STRADA IN CURVA.

SE, VICEVERSA, LA PRESSIONE DI GONFIAGGIO È INSUFFICIENTE, I FIANCHI DEGLI PNEUMATICI LAVORANO MAGGIORMENTE, E POTREBBE VERIFICARSI LO SLITTAMENTO DELLA GOMMA SUL CERCHIO OPPURE IL SUO DISTACCO, CON CONSE-

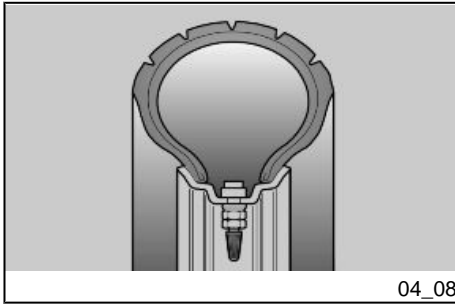
Les pneus (04_08, 04_09)

Ce véhicule est doté de pneus avec chambre à air.

ATTENTION

CONTRÔLER PÉRIODIQUEMENT LA PRESSION DE GONFLAGE DES PNEUS À TEMPÉRATURE AMBIANTE. SI LES PNEUS SONT CHAUDS, LA MESURE EST INCORRECTE. EFFECTUER LA MESURE SURTOUT AVANT ET APRÈS DE LONGS TRAJETS. SI LA PRESSION DE GONFLAGE EST TROP HAUTE, LES ASPÉRITÉS DU TERRAIN NE SONT PLUS AMORTIES ET SONT DONC TRANSMISES AU GUIDON, COMPROMETTANT AINSI LE CONFORT DE MARCHE ET RÉDUISANT ÉGALEMENT LA TENUE DE ROUTE DANS LES VIRAGES.

SI, INVERSEMENT, LA PRESSION DE GONFLAGE EST INSUFFISANTE, LES BORDS DES PNEUS TRAVAILLENT D'AVANTAGE, LE PNEU POUVANT AINSI PATINER SUR LA JANTE OU BIEN SE DÉTACHER, CE QUI ENTRAÎNERAIT LA PERTE DE CONTRÔLE DU VÉHICULE.



GUENTE PERDITA DI CONTROLLO DEL VEICOLO.

IN CASO DI FRENATE BRUSCHE, GLI PNEUMATICI POTREBBERO FUORIUSCIRE DAI CERCHI.

NELLE CURVE INFINE, IL VEICOLO POTREBBE SBANDARE.

CONTROLLARE LO STATO SUPERFICIALE E L'USURA IN QUANTO UNA PESSIMA CONDIZIONE DEGLI PNEUMATICI COMPROMETTEREBBE L'ADERENZA ALLA STRADA E LA MANOVRAABILITÀ DEL VEICOLO.

ALCUNE TIPOLOGIE DI PNEUMATICI OMOLOGATI PER QUESTO VEICOLO, SONO PROVVISI DI INDICATORI DI USURA.

ESISTONO VARI TIPI DI INDICATORI DI USURA. INFORMARSI PRESSO IL PROPRIO RIVENDITORE PER LE MODALITÀ DI VERIFICA USURA.

VERIFICARE VISIVAMENTE IL CONSUMO DEGLI PNEUMATICI, SE USURATI FARLI SOSTITUIRE.

SE GLI PNEUMATICI SONO VECCHI, ANCHE SE NON COMPLETAMENTE USURATI, POSSONO INDURIRSI E NON GARANTIRE LA TENUTA DI STRADA. IN QUESTO CASO FARE SOSTITUIRE GLI PNEUMATICI. FARE SOSTITUIRE LO PNEUMATICO SE USURATO O SE UNA EVENTUALE FORATURA NELLA ZONA DEL BATTI-

EN CAS DE FREINAGES BRUSQUES, LES PNEUS PEUVENT SORTIR DES JANTES.

DANS LES VIRAGES, LE VÉHICULE POURRAIT FAIRE UNE EMBARDÉE.

CONTRÔLER L'ÉTAT DES SURFACES ET L'USURE, DANS LA MESURE OÙ DES PNEUS EN MAUVAIS ÉTAT COMPROMETTRAIENT L'ADHÉRENCE À LA ROUTE ET LA MANŒUVRABILITÉ DU VÉHICULE.

CERTAINS TYPES DE PNEUS, HOMOLOGUÉS POUR CE VÉHICULE, SONT POURVUS D'INDICATEURS D'USURE.

IL EXISTE DIFFÉRENTS TYPES D'INDICATEURS D'USURE. S'INFORMER AUPRÈS DE SON REVENDEUR POUR LES MODALITÉS DE CONTRÔLE DE L'USURE.

VÉRIFIER VISUELLEMENT L'USURE DES PNEUS, LES FAIRE REMPLACER SI USÉS.

SI LES PNEUS SONT VIEUX, MÊME S'ILS NE SONT PAS COMPLÈTEMENT USÉS, ILS PEUVENT DURCIR ET COMPROMETTRE LA TENUE DE ROUTE. DANS CE CAS, FAIRE REMPLACER LES PNEUS. FAIRE REMPLACER LE PNEU S'IL EST USÉ OU SI UNE ÉVENTUELLE CREVAISON DANS LA ZONE DE LA BANDE DE ROULEMENT A DES DIMENSIONS SUPÉRIEURES À 5 mm (0.197 in).

STRADA HA DIMENSIONI MAGGIORI A 5 mm (0.197 in).

DOPO AVER FATTO RIPARARE UN PNEUMATICO, FAR ESEGUIRE L'EQUILIBRATURA DELLE RUOTE.

USARE ESCLUSIVAMENTE PNEUMATICI DELLE DIMENSIONI INDICATE DALLA CASA. NON FAR INSTALLARE PNEUMATICI DEL TIPO CON CAMERA D'ARIA SU CERCHI PER PNEUMATICI TUBELESS E VICEVERSA. CONTROLLARE CHE LE VALVOLE DI GONFIAGGIO SIANO SEMPRE MUNITE DEI TAPPINI, ONDE EVITARE UN IMPROVISO SGONFIAGGIO DEGLI PNEUMATICI.

LE OPERAZIONI DI SOSTITUZIONE, RIPARAZIONE, MANUTENZIONE ED EQUILIBRATURA SONO MOLTO IMPORTANTI, DEVONO ESSERE ESEGUITE CON ATTREZZI APPROPRIATI E CON LA NECESSARIA ESPERIENZA. PER QUESTO MOTIVO SI CONSIGLIA DI RIVOLGERSI A UN CONCESSIONARIO UFFICIALE O UN GOMMISTA SPECIALIZZATO PER L'ESECUZIONE DELLE PRECEDENTI OPERAZIONI.

SE GLI PNEUMATICI SONO NUOVI POSSONO ESSERE RICOPERTI DI UNA PATINA SCIVOLOSA: GUIDARE CON CAUTELA PER I PRIMI CHILOMETRI. NON UNGERE GLI PNEUMATICI CON LIQUIDO NON IDONEO.

APRÈS AVOIR FAIT RÉPARER UN PNEU, FAIRE L'ÉQUILIBRAGE DES ROUES.

UTILISER UNIQUEMENT DES PNEUS AUX DIMENSIONS INDICUÉES PAR LE CONSTRUCTEUR. NE PAS FAIRE MONTER DES PNEUS DU TYPE À CHAMBRE À AIR SUR LES JANTES À LA PLACE DES PNEUS TUBELESS ET INVERSEMENT. CONTRÔLER QUE LES VALVES DE GONFLAGE POSSÈDENT TOUJOURS LES BOUCHONS RESPECTIFS, AFIN D'ÉVITER QUE LES PNEUS NE SE DÉGONFLENT ACCIDENTELLEMENT.

LES OPÉRATIONS DE REMPLACEMENT, RÉPARATION, ENTRETIEN ET ÉQUILIBRAGE SONT TRÈS IMPORTANTES : ELLES DOIVENT ÊTRE RÉALISÉES À L'AIDE DES OUTILS APPROPRIÉS ET EN AYANT L'EXPÉRIENCE NÉCESSAIRE. POUR CETTE RAISON, IL EST CONSEILLÉ DE S'ADRESSER À UN CONCESSIONNAIRE OFFICIEL OU À UN SPÉCIALISTE EN PNEUS POUR L'EXÉCUTION DES OPÉRATIONS PRÉCÉDENTES.

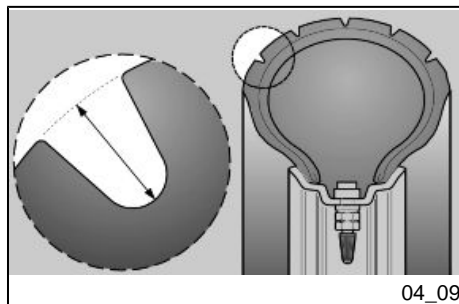
SI LES PNEUS SONT NEUFS, ILS PEUVENT ÊTRE RECOUVERTS D'UNE PATINE GLISSANTE : CONDUIRE PRUDEMMENT LORS DES PREMIERS KILOMÈTRES. NE PAS ENDUIRE LES PNEUS AVEC UN LIQUIDE INAPPROPRIÉ.

SE GLI PNEUMATICI SONO VECCHI, ANCHE SE NON COMPLETAMENTE USURATI, POSSONO INDURIRSI E NON GARANTIRE LA TENUTA DI STRADA.

IN QUESTO CASO SOSTITUIRE GLI PNEUMATICI.

SI LES PNEUS SONT VIEUX, MÊME S'ILS NE SONT PAS COMPLÈTEMENT USÉS, ILS PEUVENT DURCIR ET COMPROMETTRE. LA TENUE DE ROUTE.

DANS CE CAS, REMPLACER LES PNEUS.



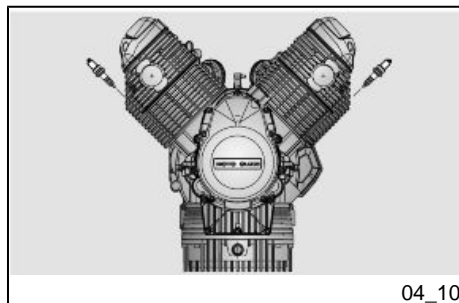
04_09

Limite minimo di profondità battistrada:

anteriore e posteriore 2 mm (0.079 in) (USA 3 mm) (USA 0.118 in) e comunque non inferiore a quanto prescritto dalla legislazione in vigore nel paese di utilizzo del veicolo.

Limite minimale de profondeur de la bande de roulement :

avant et arrière 2 mm (0.079 in) (USA 3 mm) (USA 0.118 in) et en aucun cas inférieure à ce qui est prescrit par la réglementation en vigueur dans le pays où le véhicule est utilisé.



04_10

Smontaggio candela (04_10, 04_11, 04_12, 04_13, 04_14)

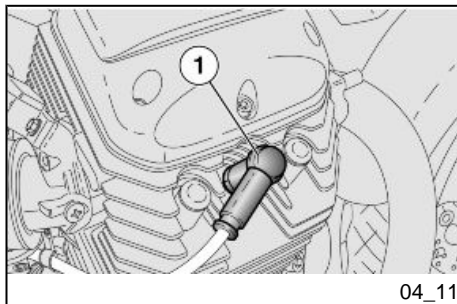
NOTA BENE

ESEGUIRE LE OPERAZIONI DI MANUTENZIONE A INTERVALLI DIMEZZATI SE IL VEICOLO VIENE UTILIZZATO IN ZONE PIOVOSE, POLVEROSE, PERCORSI ACCIDENTATI, O IN CASO DI GUIDA SPORTIVA.

Depose de la bougie (04_10, 04_11, 04_12, 04_13, 04_14)

N.B.

EFFECTUER LES OPÉRATIONS D'ENTRETIEN À LA MOITIÉ DES INTERVALLES PRÉVUS SI LE VÉHICULE EST UTILISÉ DANS DES ZONES PLUVIEUSES, POUSSIÉREUSES, SUR DES PARCOURS ACCIDENTÉS, OU EN CAS DE CONDUITE SPORTIVE.



ATTENZIONE

CONTROLLARE, PULIRE O SOSTITUIRE, UNA PER UNA, ENTRAMBE LE CANDELE.



SMONTARE PERIODICAMENTE LE CANDELE, PULIRLE DALLE INCROSTAZIONI CARBONIOSE E SE NECESSARIO SOSTITUIRLE.

ANCHE SE UNA SOLA DELLE CANDELE RICHIEDE LA SOSTITUZIONE, SOSTITUIRE SEMPRE TUTTE LE CANDELE.

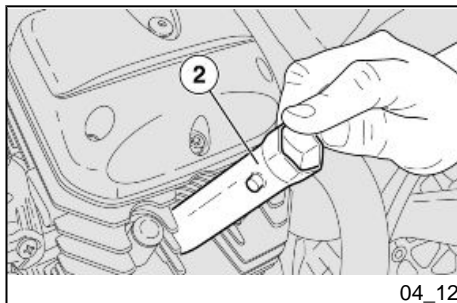
ATTENZIONE



PRIMA DI EFFETTUARE LE SUCCESSIVE OPERAZIONI, LASCIARE RAFFREDDARE IL MOTORE E LA MARMITTA SINO AL RAGGIUNGIMENTO DELLA TEMPERATURA AMBIENTE PER EVITARE POSSIBILI SCOTTATURE.

ATTENZIONE

LE SEGUENTI OPERAZIONI SONO RIFERITE A UN SINGOLO CILINDRO, MA SONO VALIDE PER ENTRAMBI I CILINDRI.



ATTENTION

CONTRÔLER, NETTOYER OU REMPLACER, UNE PAR UNE, LES DEUX BOUGIES.



DÉMONTER PÉRIODIQUEMENT LES BOUGIES, LES DÉCALAMINER, ET SI NÉCESSAIRE LES REMPLACER.

MÊME SI UNE SEULE DES BOUGIES DOIT ÊTRE REMPLACÉE, REMPLACER TOUJOURS TOUTES LES BOUGIES.

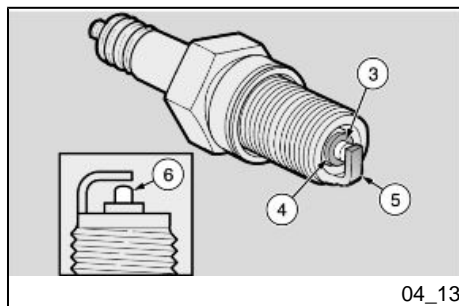
ATTENTION



AVANT D'EFFETTUER LES OPÉRATIONS SUIVANTES, LAISSER RAFFROIDIR LE MOTEUR ET LE POT D'ÉCHAPPEMENT JUSQU'À CE QU'ILS AIENT ATTEINT LA TEMPÉRATURE AMBIANTE, AFIN D'ÉVITER DE POSSIBLES BRÛLURES.

ATTENTION

LES OPÉRATIONS SUIVANTES FONT RÉFÉRENCE À UN SEUL CYLINDRE, MAIS RESTENT VALABLES POUR LES DEUX.



04_13

Per la rimozione:

- Rimuovere la pipetta (1) della candela.
- Togliere ogni traccia di sporco dalla base della candela.
- Infilare sulla candela l'apposita chiave in dotazione al kit attrezzi.
- Inserire sulla sede esagonale della chiave per candela la chiave (2) abbinata al relativo manico in dotazione al kit attrezzi.
- Svitare la candela ed estrarla dalla sede, avendo cura di non far entrare polvere o altre sostanze all'interno del cilindro.

Pour la déposer :

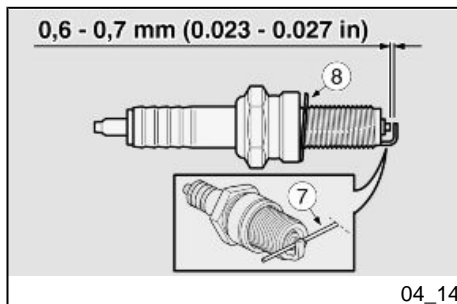
- Déposer la pipette (1) de la bougie.
- Enlever toute trace de saleté de la base de la bougie.
- Enfiler la clé appropriée, fournie dans le kit d'outils, sur la bougie.
- Insérer sur le logement hexagonal de la clé pour bougie la clé (2) équipée du manche respectif fourni avec la trousse à outils.
- Dévisser la bougie et l'extraire du logement, en prenant soin de ne pas faire entrer de poussière ou d'autres substances à l'intérieur du cylindre.

Per il controllo e la pulizia:**ATTENZIONE**

GLI ELETTRDI DELLE CANDELE MONTATE SU QUESTO VEICOLO SONO DEL TIPO AL PLATINO. PER LA PULIZIA NON UTILIZZARE SPAZZOLE METALLICHE E/O PRODOTTI ABRASIVI, MA ESCLUSIVAMENTE UN GETTO D'ARIA IN PRESSIONE.

Pour le contrôle et le nettoyage :**ATTENTION**

LES ÉLECTRODES DES BOUGIES MONTÉES SUR CE VÉHICULE SONT DU TYPE AU PLATINE. POUR LE NETTOYAGE, NE PAS UTILISER DE BROSSES MÉTALLIQUES ET/OU DE PRODUITS ABRASIFS, MAIS EXCLUSIVEMENT UN JET D'AIR COMPRIMÉ.



04_14

Legenda:

- elettrodo centrale (3);
- isolante (4);
- elettrodo laterale (5).

- Controllare che gli elettrodi e l'isolante della candela siano privi di depositi carboniosi o segni di corrosione, eventualmente pulire con un getto d'aria in pressione.

Se la candela presenta screpolature sull'isolante, elettrodi corrosi, eccessivi depositi o elettrodo centrale (3) con la sommità arrotondata (6), deve essere sostituita.



QUANDO SI SOSTITUISCE LA CANDELA, CONTROLLARE IL PASSO E LA LUNGHEZZA DELLA FILETTATURA. SE LA PARTE FILETTATA È TROPPO CORTA, I DEPOSITI CARBONIOSI SI DEPOSITERANNO SULLA SEDE DELLA FILETTATURA RISCHIANDO COSÌ DI DANNEGGIARE IL MOTORE QUANDO SI RIMONTA QUELLA CORRETTA. UTILIZZARE SOLO CANDELE DEL TIPO CONSIGLIATO ALTRIMENTI SI POTREBBERO COMPROMETTERE LE PRESTAZIONI E LA DURATA DEL MOTORE. PER CONTROLLARE LA DISTANZA TRA GLI ELETTRODI UTILIZZARE UNO SPESSIMETRO DEL TIPO A FILO

Légende :

- électrode centrale (3) ;
- isolant (4) ;
- électrode latérale (5).

- Contrôler que les électrodes et l'isolant de la bougie sont exempts de calamine ou de signes de corrosion, éventuellement nettoyer avec un jet d'air comprimé.

Si la bougie présente des fissures sur l'isolant, des électrodes corrodées, un excès de calamine ou si l'électrode centrale (3) présente un sommet arrondi (6), elle doit être remplacée.



LORS DU REMPLACEMENT DE LA BOUGIE, CONTRÔLER LE PAS ET LA LONGUEUR DU FILETAGE. SI LA PARTIE FILETÉE EST TROP COURTE, LA CALAMINE SE DÉPOSERA SUR LE LOGEMENT DU FILETAGE RISQUANT AINSI D'ENDOMMAGER LE MOTEUR AU REMONTAGE DE LA BOUGIE CORRECTE. UTILISER SEULEMENT DES BOUGIES DU TYPE CONSEILLÉ ; AUTREMENT CELA POURRAIT COMPROMETTRE LES PERFORMANCES ET LA DURÉE DU MOTEUR. POUR CONTRÔLER LA DISTANCE ENTRE LES ÉLECTRODES, UTILISER UN CALIBRE D'ÉPAISSEUR DE TYPE À FIL

(7) PER EVITARE DI DANNEGGIARE IL RIVESTIMENTO IN PLATINO.

- Controllare la distanza tra gli elettrodi con uno spessimetro del tipo a filo (7).

ATTENZIONE

NON TENTARE IN ALCUN MODO DI RIPIRTARE A MISURA LA DISTANZA TRA GLI ELETTRODI.

La distanza tra gli elettrodi deve essere di 0,6 - 0,7 mm (0.023 - 0.027 in), se diversa sostituire la candela.

- Accertarsi che la rondella (8) sia in buone condizioni.

Per l'installazione:

- Con la rondella montata (8), avvitare a mano la candela per evitare di danneggiare la filettatura.
- Serrare con la chiave in dotazione al kit attrezzi, facendo compiere 1/2 giro ad ogni candela per comprimere la rondella.

(7) POUR ÉVITER D'ENDOMMAGER LE REVÊTEMENT EN PLATINE.

- Contrôler la distance entre les électrodes avec un calibre d'épaisseur du type à fil (7).

ATTENTION

NE TENTER EN AUCUNE FAÇON DE REPORTER À LA BONNE MESURE LA DISTANCE ENTRE LES ÉLECTRODES.

La distance entre les électrodes doit être de 0,6 - 0,7 mm (0.023 - 0.027 in). Si elle est différente, remplacer la bougie.

- S'assurer que la rondelle (8) soit en bon état.

Pour l'installer :

- Une fois la rondelle montée (8), visser manuellement la bougie pour éviter d'endommager le filetage.
- Serrer avec la clé fournie dans le kit d'outils, en faisant accomplir un 1/2 tour à chaque bougie pour comprimer la rondelle.

Coppia di serraggio candela: 20 Nm (2 kgm).

ATTENZIONE

LA CANDELA DEVE ESSERE BEN AVVITATA, ALTRIMENTI IL MOTORE SI POTREBBE SURRISCALDARE DANNEGGIANDOSI GRAVEMENTE. UTILIZZARE SOLO CANDELE DEL TIPO CONSIGLIATO, ALTRIMENTI SI POTREBBERO COMPROMETTERE LE PRESTAZIONI E LA DURATA DEL MOTORE.

- Posizionare correttamente la pipetta (1) della candela (2), in modo che non si stacchi con le vibrazioni del motore.

ATTENZIONE

RIPETERE LE OPERAZIONI DESCRITTE SULLA CANDELA DELL'ALTRO CILINDRO.

Couple de serrage de la bougie : 20 Nm (2 kgm)

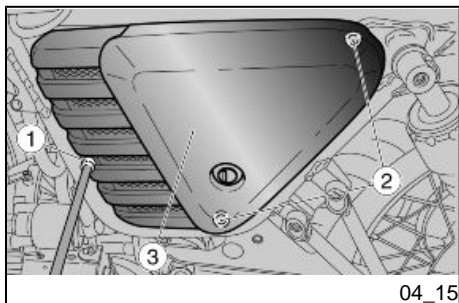
ATTENTION

LA BOUGIE DOIT ÊTRE BIEN VISSÉE, AUTREMENT LE MOTEUR POURRAIT SURCHAUFFER ET S'ENDOMMAGER GRAVEMENT. UTILISER SEULEMENT DES BOUGIES DE TYPE CONSEILLÉ, AUTREMENT ON RISQUE DE COMPROMETTRE LES PRESTATIONS ET LA DURÉE DE VIE DU MOTEUR.

- Positionner correctement la pipette (1) de la bougie (2), de façon à ce qu'elle ne se détache pas avec les vibrations du moteur.

ATTENTION

RÉPÉTER LES OPÉRATIONS DÉCRITES SUR LA BOUGIE DE L'AUTRE CILINDRE.



Smontaggio fiancate laterali (04_15)

- Rimuovere la sella pilota.
- Svitare e togliere la vite (1).

NOTA BENE

MANEGGIARE CON CURA I COMPONENTI IN PLASTICA E QUELLI VERNICIATI; NON STRISCIARLI O ROVINARLI.

- Sganciare delicatamente i perni (2) dai relativi gommini di ritenuto.

La fiancatina (3) destra è possibile rimuoverla completamente.

La fiancatina (3) sinistra può essere rimossa mantenendola però vincolata al telaio, tramite il cavo di sgancio sella.

ATTENZIONE

PROCEDERE CON ATTENZIONE.

NON DANNEGGIARE LE LINGUETTE E/O LE LORO SEDI.

MANEGGIARE CON CURA LE PARTI IN PLASTICA E QUELLE VERNICIATE PER EVITARE DI GRAFFIARLE O DI DANNEGGIARLE

Demontage des joues laterales (04_15)

- Déposer la selle du pilote.
- Dévisser et enlever la vis (1).

N.B.

MANIPULER AVEC PRÉCAUTION LES COMPOSANTS EN PLASTIQUE ET LES COMPOSANTS PEINTS ; NE PAS LES ÉRAFLER NI LES ABÎMER.

- Décrocher délicatement les pivots (2) des caoutchoucs de retenue respectifs.

Le carénage droit (3) peut être déposé au complet.

Le carénage gauche (3) peut être déposé, mais il restera relié au cadre par le câble de décrochage de la selle.

ATTENTION

AGIR AVEC SOIN.

NE PAS ENDOMMAGER LES LANGUETTES ET/OU LEURS LOGEMENTS.

MANIPULER AVEC SOIN LES PIÈCES EN PLASTIQUE ET LES PIÈCES PEINTES POUR ÉVITER DE LES RAYER OU ENDOMMAGER.

ATTENZIONE

NEL RIMONTAGGIO ACCERTARSI DEL CORRETTO POSIZIONAMENTO DEI PERNI DI RIFERIMENTO (2).

- Ripetere le operazioni per la rimozione dell'altra fiancatina.

Smontaggio filtro aria**ATTENZIONE**

PER LO SMONTAGGIO, LA VERIFICA E LA SOSTITUZIONE DEL FILTRO ARIA RIVOLGERSI AD UN Concessionario Ufficiale Moto Guzzi O SE SIETE PERSONE ESPERTE E QUALIFICATE, POTETE FARE RIFERIMENTO ALLE INDICAZIONI PRESENTI NEL MANUALE D'OFFICINA ACQUISTABILE PRESSO LO STESSO Concessionario Ufficiale Moto Guzzi.

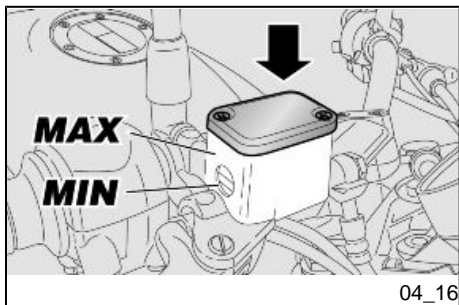
ATTENTION

LORS DU REMONTAGE, S'ASSURER DU BON POSITIONNEMENT DES PIONS DE REPÈRE (2).

- Répéter les opérations pour déposer l'autre carénage.

Demontage du filtre a air**ATTENTION**

POUR LE DÉMONTAGE, LA VÉRIFICATION ET LE REMPLACEMENT DU FILTRE À AIR, S'ADRESSER À UN concessionnaire officiel Moto Guzzi OU SI VOUS ÊTES DES PERSONNES EXPERTES ET QUALIFIÉES, VOUS POUVEZ VOUS REPORTER AUX INDICATIONS CONTENUES DANS LE MANUEL GARAGE DISPONIBLE DANS CE concessionnaire officiel Moto Guzzi.



Controllo livello liquido freni (04_16, 04_17)

FRENO ANTERIORE

CONTROLLO

- Posizionare il veicolo sul cavalletto
- Ruotare il manubrio completamente verso destra.
- Verificare che il liquido contenuto nel serbatoio superi il riferimento 'MIN'

MIN= livello minimo

MAX= livello massimo

Se il liquido non raggiunge almeno il riferimento 'MIN':

ATTENZIONE

IL LIVELLO DEL LIQUIDO DIMINUISCE PROGRESSIVAMENTE CON L'USURA DELLE PASTIGLIE.

- Verificare l'usura delle pastiglie dei freni e del disco.

Se le pastiglie e/o il disco non sono da sostituire effettuare il rabbocco.

Controle du niveau de l'huile des freins (04_16, 04_17)

FREIN AVANT

CONTRÔLE

- Positionner le véhicule sur la béquille.
- Braquer le guidon complètement vers la droite.
- Vérifier que le liquide contenu dans le réservoir dépasse le repère « MIN ».

MIN = niveau minimum.

MAX = niveau maximum.

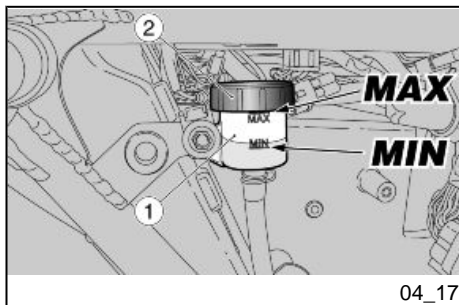
Si le liquide n'atteint pas au moins le repère « MIN » :

ATTENTION

LE NIVEAU DU LIQUIDE DIMINUE PROGRESSIVEMENT AVEC L'USURE DES PLAQUETTES.

- Vérifier l'usure des plaquettes de frein et du disque.

Si les plaquettes et/ou le disque ne doivent pas être remplacés, effectuer le remplissage.



FRENO POSTERIORE

CONTROLLO

- Rimuovere il fianchetto laterale destro.
- Tenere il veicolo in posizione verticale in modo che il liquido contenuto nel serbatoio (1) sia parallelo al tappo (2).
- Verificare che il liquido contenuto nel serbatoio superi il riferimento 'MIN'.

MIN= livello minimo

MAX= livello massimo

Se il liquido non raggiunge almeno il riferimento 'MIN':

ATTENZIONE

IL LIVELLO DEL LIQUIDO DIMINUISCE PROGRESSIVAMENTE CON L'USURA DELLE PASTIGLIE.

- Verificare l'usura delle pastiglie dei freni e del disco.

Se le pastiglie e/o il disco non sono da sostituire effettuare il rabbocco.

FREIN ARRIÈRE

CONTRÔLE

- Déposer le carénage latéral droit.
- Maintenir le véhicule en position verticale de manière à ce que le liquide contenu dans le réservoir (1) reste parallèle au bouchon (2).
- Vérifier que le liquide contenu dans le réservoir dépasse le repère « **MIN** ».

MIN = niveau minimum.

MAX = niveau maximum.

Si le liquide n'atteint pas au moins le repère « **MIN** » :

ATTENTION

LE NIVEAU DU LIQUIDE DIMINUE PROGRESSIVEMENT AVEC L'USURE DES PLAQUETTES.

- Vérifier l'usure des plaquettes de frein et du disque.

Si les plaquettes et/ou le disque ne doivent pas être remplacés, effectuer le remplissage.

Rabbocco liquido impianto frenante

ATTENZIONE

PER IL RABBOCCO DEL LIQUIDO IMPIANTI FRENANTI RIVOLGERSI AD UN Concessionario Ufficiale Moto Guzzi O SE SIETE PERSONE ESPERTE E QUALIFICATE, POTETE FARE RIFERIMENTO ALLE INDICAZIONI PRESENTI NEL MANUALE D'OFFICINA ACQUISTABILE PRESSO LO STESSO Concessionario Ufficiale Moto Guzzi.

Appoint liquide systeme de freinage

ATTENTION

POUR LE REMPLISSAGE DU LIQUIDE DES SYSTÈMES DE FREINAGE, S'ADRESSER À UN concessionnaire officiel Moto Guzzi OU SI VOUS ÊTES DES PERSONNES EXPERTES ET QUALIFIÉES, VOUS POUVEZ VOUS REPORTER AUX INDICATIONS CONTENUES DANS LE MANUEL GARAGE DISPONIBLE DANS CE concessionnaire officiel Moto Guzzi.

Messa in servizio di una nuova batteria (04_18, 04_19)

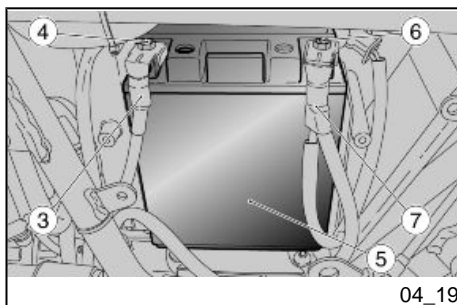
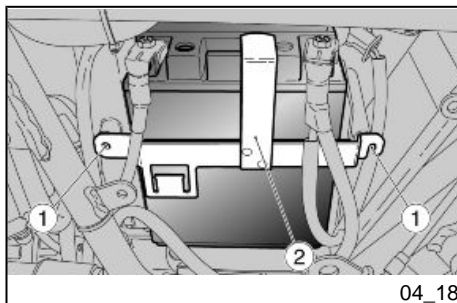


LA RIMOZIONE DELLA BATTERIA COMPORTA L'AZZERAMENTO DELLA FUNZIONE OROLOGIO DIGITALE.

Mise en service d'une batterie neuve (04_18, 04_19)



LA DÉPOSE DE LA BATTERIE ENTRAÎNE LA MISE À ZÉRO DE LA FONCTION HORLOGE NUMÉRIQUE.



- Accertarsi che l'interruttore di accensione sia in posizione 'KEY OFF'.
- Rimuovere la sella pilota.
- Rimuovere la fiancatina laterale sinistra.
- Svitare le due viti di fissaggio (1) e rimuovere la staffa (2).
- Svitare e togliere la vite (4) dal morsetto negativo (-).
- Spostare lateralmente il cavo negativo (3).
- Svitare e togliere la vite (6) dal morsetto positivo (+).
- Spostare lateralmente il cavo positivo (7).
- Afferrare saldamente la batteria (5) e rimuoverla dal suo alloggiamento sollevandola.

ATTENZIONE



LA BATTERIA RIMOSSA DEVE ESSERE RIPOSTA IN LUOGO SICURO E FUORI DALLA PORTATA DEI BAMBINI.

- Sistemare la batteria su una superficie piana, in un luogo fresco e asciutto.
- Posizionare la staffa di fissaggio (2) e rimontare le viti (1).
- Rimontare la fiancata laterale sinistra.

- S'assurer que l'interrupteur d'allumage est sur « KEY OFF ».
- Déposer la selle du pilote.
- Déposer le carénage latéral gauche.
- Dévisser les deux vis de fixation (1) et déposer la bride (2).
- Dévisser et enlever la vis (4) de la borne négative (-).
- Déplacer latéralement le câble négatif (3).
- Dévisser et enlever la vis (6) de la borne positive (+).
- Déplacer latéralement le câble positif (7).
- Saisir solidement la batterie (5) et la retirer de son logement en la soulevant.

ATTENTION



UNE FOIS DÉPOSÉE, LA BATTERIE DOIT ÊTRE STOCKÉE DANS UN ENDROIT SÛR ET HORS DE PORTÉE DES ENFANTS.

- Ranger la batterie sur une surface horizontale, dans un endroit frais et sec.
- Positionner l'étrier de fixation (2) et remonter les vis (1).
- Remonter le carénage latéral gauche.

- Riposizionare la sella pilota.

ATTENZIONE

NEL RIMONTAGGIO COLLEGARE PRIMA IL CAVO SUL MORSETTO POSITIVO (+) E POI QUELLO SUL NEGATIVO (-).

ATTENZIONE

PER L'INSTALLAZIONE DI UNA NUOVA BATTERIA ESEGUIRE LE OPERAZIONI DESCRITTE IN SENSO INVERSO.



CONTROLLARE CHE I TERMINALI DEI CAVI E I MORSETTI DELLA BATTERIA SIANO:

- IN BUONE CONDIZIONI (E NON CORROSI O COPERTI DA DEPOSITO);
- COPERTI DA GRASSO NEUTRO O VASELINA.

Verifica del livello dell'elettrolito

AVVERTENZA

QUESTO VEICOLO E' EQUIPAGGIATO CON UNA BATTERIA DEL TIPO SENZA MANUTENZIONE E NON E' RICHIESTO NESSUN TIPO DI INTERVENTO, SE NON UN SALTUARIO

- Repositionner la selle du pilote.

ATTENTION

LORS DU REMONTAGE, BRANCHER D'ABORD UN CÂBLE SUR LA BORNE POSITIVE (+) ET ENSUITE L'AUTRE CÂBLE SUR LA BORNE NÉGATIVE (-).

ATTENTION

POUR INSTALLER UNE BATTERIE NEUVE, EFFECTUER EN SENS INVERSE LES OPÉRATIONS DÉCRITES PRÉCÉDEMMENT.



CONTRÔLER QUE LES COSSES DES CÂBLES ET LES BORNES DE LA BATTERIE SONT :

- EN BON ÉTAT (EXEMPTS DE ROUILLE OU DE DÉPÔTS) ;
- COUVERTS DE GRAISSE NEUTRE OU DE VASELINE.

Verification du niveau de l'electrolyte

AVERTISSEMENT

CE VÉHICULE EST ÉQUIPÉ D'UNE BATTERIE DE TYPE SANS ENTRETIEN ET NE DEMANDE AUCUN TYPE D'INTERVENTION, SINON UN CON-

CONTROLLO E UN'EVENTUALE RICARICA.

TRÔLE OCCASIONNEL ET UNE ÉVENTUELLE RECHARGE.

Ricarica batteria

- Rimuovere la batteria.
- Premunirsi di un adeguato caricabatteria.
- Predisporre il caricabatteria per il tipo di ricarica indicata.
- Collegare la batteria al caricabatteria.

ATTENZIONE



DURANTE LA RICARICA O L'USO, PROVVEDERE A UN'ADEGUATA VENTILAZIONE DEL LOCALE, EVITARE L'INALAZIONE DEI GAS EMESSI DURANTE LA RICARICA DELLA BATTERIA.

Accendere il caricabatteria.

Caratteristiche tecniche

MODALITA' DI RICARICA

Ricarica - Normale

Corrente Elettrica - 1,8 A

Tempo - 8-10 ore

Charge de la batterie

- Déposer la batterie.
- Se munir d'un chargeur de batterie adéquat.
- Préparer le chargeur de batterie pour le type de recharge indiqué.
- Brancher la batterie au chargeur de batterie.

ATTENTION



PENDANT LA RECHARGE OU L'UTILISATION, AÉRER ADÉQUATEMENT LE LOCAL ET ÉVITER D'INHALER LES GAZ ÉMIS DURANT LA RECHARGE DE LA BATTERIE.

Allumer le chargeur de batterie.

Caractéristiques techniques

MODALITÉ DE RECHARGE

Recharge - Normale

Courant électrique - 1,8 A

Temps - 8-10 heures

Lunga inattività

Nel caso in cui il veicolo rimanga inattivo per più di quindici giorni è necessario ricaricare la batteria per evitarne la solfatazione.

- Rimuovere la batteria e sistemarla in un luogo fresco e asciutto.

Nei periodi invernali o quando il veicolo rimane fermo, per evitarne il degrado, controllare la carica periodicamente (circa una volta al mese).

- Ricaricarla completamente utilizzando una carica normale.

Se la batteria rimane sul veicolo, scollegare i cavi dai morsetti.

CONTROLLO E PULIZIA TERMINALI E MORSETTI

- Estrarre parzialmente la batteria dalla relativa sede.
- Controllare che i terminali dei cavi e i morsetti della batteria siano:

- in buone condizioni (e non corrosi o coperti da depositi);

- coperti da grasso neutro o vaselina.

Longue inactivite

Au cas où le véhicule resterait inactif plus de quinze jours, il est nécessaire de recharger la batterie pour en éviter la sulfatation.

- Retirer la batterie et la ranger dans un endroit frais et sec.

Durant la période hivernale ou lorsque le véhicule reste arrêté, pour éviter qu'elle ne se détériore, contrôler périodiquement la charge (environ une fois par mois).

- La recharger complètement en utilisant une recharge normale.

Si la batterie reste sur le véhicule, débrancher les câbles des bornes.

CONTRÔLE ET NETTOYAGE DES COSSES ET DES BORNES

- Extraire partiellement la batterie de son logement.
- Contrôler que les cosSES des câbles et les bornes de la batterie sont :

- en bon état (non rouillés ni couverts de dépôts) ;

- couverts de graisse neutre ou vaseline.

Fusibili (04_20, 04_21, 04_22)**ATTENZIONE**

NON RIPARARE FUSIBILI DIFETTOSI.

NON UTILIZZARE MAI FUSIBILI DIVERSI DA QUELLI SPECIFICATI.

SI POTREBBERO CREARE DANNI AL SISTEMA ELETTRICO O PERSINO UN INCENDIO, IN CASO DI CORTO CIRCUITO.

NOTA BENE

QUANDO UN FUSIBILE SI DANNEGGIA FREQUENTEMENTE, È PROBABILE CHE VI SIA UN CORTO CIRCUITO O UN SOVRACCARICO. IN QUESTO CASO CONSULTARE UN Concessionario Ufficiale Moto Guzzi.

Les fusibles (04_20, 04_21, 04_22)**ATTENTION**

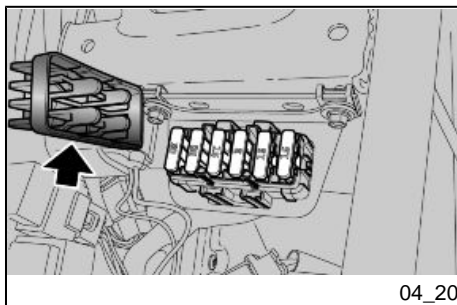
NE PAS RÉPARER DE FUSIBLES DÉFECTUEUX.

NE JAMAIS UTILISER DE FUSIBLES DIFFÉRENTS DE CEUX SPÉCIFIÉS.

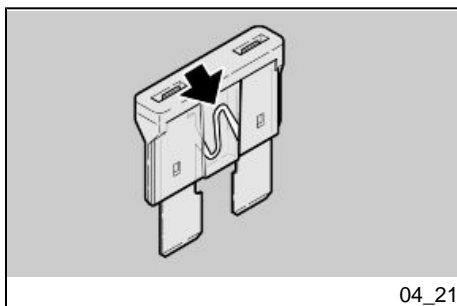
CELA POURRAIT ENDOMMAGER LE SYSTÈME ÉLECTRIQUE ET MÊME PROVOQUER UN INCENDIE, EN CAS DE COURT-CIRCUIT.

N.B.

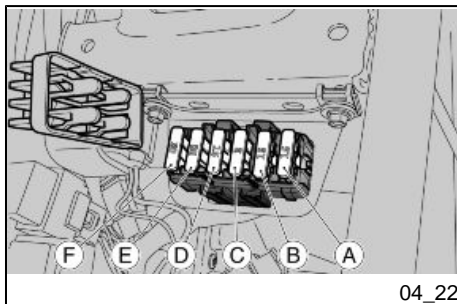
QUAND UN FUSIBLE GRILLE FRÉQUEMMENT, IL EST PROBABLE QU'IL EXISTE UN COURT-CIRCUIT OU UNE SURCHARGE. DANS CE CAS, S'ADRESSER À UN concessionnaire officiel Moto Guzzi.



04_20



04_21



04_22

Per il controllo:

- Posizionare su 'OFF' l'interruttore di accensione, onde evitare un corto circuito accidentale.
- Rimuovere la sella.
- Rimuovere il coperchietto della scatola dei fusibili.
- Estrarre un fusibile alla volta e controllare se il filamento è interrotto.
- Prima di sostituire il fusibile ricercare, se possibile, la causa che ha provocato l'inconveniente.
- Sostituire il fusibile, se danneggiato, con uno del medesimo amperaggio.

NOTA BENE

SE VENISSE UTILIZZATO UN FUSIBILE DI RISERVA, PROVVEDERE A INSERIRNE UNO UGUALE NELL'APPOSITA SEDE.

DISPOSIZIONE FUSIBILI

- A) Luci abbagliante / anabbagliante, avviamento (15 A).
- B) Luci stop, luci posizione, claxon, indicatori di direzione (15 A).
- C) Da batteria a alimentazione permanente iniezione (3 A).
- D) Servizi iniezione (15 A).

Pour réaliser le contrôle :

- Positionner l'interrupteur d'allumage sur « OFF » afin d'éviter un court-circuit accidentel.
- Déposer la selle.
- Déposer le couvercle de la boîte à fusibles.
- Extraire un fusible à la fois et contrôler si le filament est interrompu.
- Avant de remplacer le fusible, rechercher, si possible, la cause de la panne.
- Remplacer le fusible, si endommagé, par un autre ayant le même ampérage.

N.B.

SI UN FUSIBLE DE RÉSERVE EST UTILISÉ, VEILLER À EN INSTALLER UN AUTRE IDENTIQUE DANS LE LOGEMENT RESPECTIF.

DISPOSITION DES FUSIBLES

- A) Feux de route / feux de croisement, démarrage (15 A).
- B) Feux stop, feux de position, klaxon, clignotants (15 A).
- C) De la batterie à l'alimentation permanente de l'injection (3 A).
- D) Dispositifs de l'injection (15 A).

E) Fusibile principale (30 A).

F) Ricarica batteria (30 A).

E) Fusible principal (30 A).

F) Recharge de la batterie (30 A).

Lampade (04_23, 04_24, 04_25, 04_26)

ATTENZIONE



PRIMA DI SOSTITUIRE UNA LAMPADINA, PORTARE L'INTERRUTTORE DI ACCENSIONE SULLA POSIZIONE «OFF» E ATTENDERE QUALCHE MINUTO PER PERMETTERE IL RAFFREDDAMENTO DELLA STESSA.

SOSTITUIRE LA LAMPADINA INDOSANDO GUANTI PULITI O USANDO UN PANNO PULITO E ASCIUTTO.

NON LASCIARE IMPRONTE SULLA LAMPADINA, IN QUANTO POTREBBERO CAUSARE IL SURRISCALDAMENTO E QUINDI LA ROTTURA. SE SI TOCCA LA LAMPADINA CON LE MANI NUDE, PULIRLA CON ALCOOL DALLE EVENTUALI IMPRONTE, PER EVITARE CHE SI DANNEGGI.

NON FORZARE I CAVI ELETTRICI.

Ampoules (04_23, 04_24, 04_25, 04_26)

ATTENTION

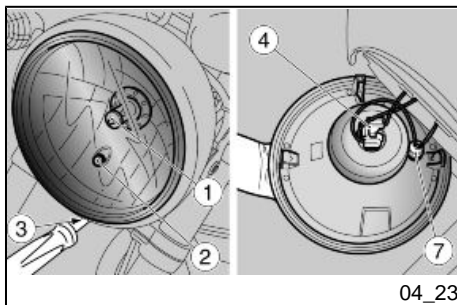


AVANT DE REMPLACER UNE AMPOULE, PORTER L'INTERRUPTEUR D'ALLUMAGE SUR « KEY OFF » ET ATTENDRE QUELQUES MINUTES QUE L'AMPOULE REFROIDISSE.

REEMPLACER L'AMPOULE EN ENFILANT DES GANTS PROPRES OU EN UTILISANT UN CHIFFON PROPRE ET SEC.

NE PAS LAISSER D'EMPREINTES SUR L'AMPOULE, DANS LA MESURE OÙ CELA POURRAIT LA FAIRE SURCHAUFFER ET GRILLER. SI L'AMPOULE EST PRISE À MAINS NUES, NETTOYER À L'ALCOOL LES ÉVENTUELLES EMPREINTES POUR ÉVITER QU'ELLE NE GRILLE.

NE PAS FORCER LES CÂBLES ÉLECTRIQUES.



DISPOSIZIONE LAMPADINE

Nel fanale anteriore sono alloggiare:

- una lampadina (1) luce anabbagliante / abbagliante (superiore);
- una lampadina (2) luce di posizione (inferiore);

SOSTITUZIONE LAMPADINE FANALE ANTERIORE

- Posizionare il veicolo sul cavalletto.
- Rimuovere la parabola completa dal corpo proiettore svitando la vite (3).

LAMPADINA LUCE ANABBAGLIANTE / ABBAGLIANTE

- Afferrare il connettore elettrico lampadina (4), tirarlo e sconnetterlo dalla lampadina.
- Spostare con le mani la cuffia (5).
- Sganciare le due estremità della molla di ritegno (6) situata sul portalampada.
- Estrarre la lampadina (1) dalla sede.

NOTA BENE

INSERIRE LA LAMPADINA NEL PORTALAMPADA FACENDO COINCIDERE

DISPOSITION DES AMPOULES

Dans le feu avant, se trouvent :

- une ampoule (1) pour feu de croisement / feu de route (supérieure) ;
- une ampoule (2) pour feu de position (inférieure) ;

REPLACEMENT DES AMPOULES DU FEU AVANT

- Positionner le véhicule sur la béquille.
- Retirer la parabole avec le corps du projecteur en dévissant la vis (3).

AMPOULE DU FEU DE ROUTE / FEU DE CROISEMENT

- Empoigner le connecteur électrique de l'ampoule (4), le tirer et le débrancher de l'ampoule.
- Déplacer la coiffe (5) avec les mains.
- Décrocher les deux extrémités du ressort de retenue (6) situé sur la douille.
- Extraire l'ampoule (1) de son siège.

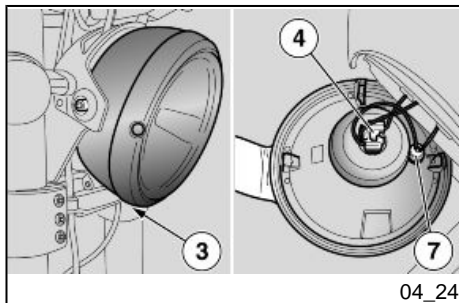
N.B.

INSÉRER L'AMPOULE DANS LA DOUILLE EN FAISANT COÏNCIDER LES LOGEMENTS DE POSITIONNEMENT PRÉVUS.

RE LE APPOSITE SEDI DI POSIZIONAMENTO.

- Installare correttamente una lampadina dello stesso tipo.

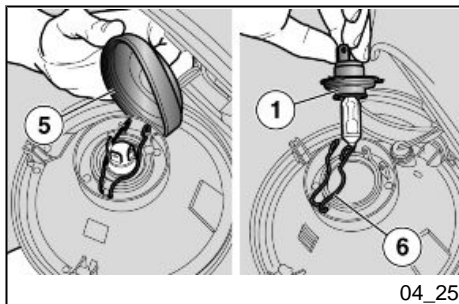
- Installer correctement une ampoule de même type.

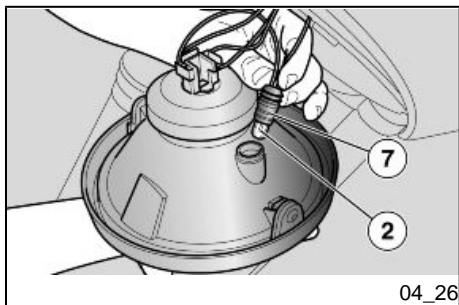
**LAMPADINA LUCE DI POSIZIONE**

- Afferrare il portalampada luce di posizione (7), tirare e disinserirlo dalla sede.
- Sfilare la lampadina (2) e sostituirla con una dello stesso tipo.
- Verificare il corretto inserimento della lampadina nel portalampada.

AMPOULE DU FEU DE POSITION

- Prendre la douille du feu de position (7), tirer et le désengager de son siège
- Dévisser l'ampoule (2) et la remplacer par une autre du même type
- Vérifier la bonne insertion de l'ampoule dans la douille.





Regolazione proiettore (04_27, 04_28)

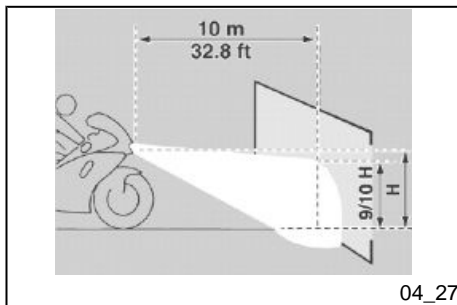
NOTA BENE

IN BASE A QUANTO PRESCRITTO DALLA LEGISLAZIONE IN VIGORE NEL PAESE DI UTILIZZO DEL VEICOLO, PER LA VERIFICA DELL'ORIENTAMENTO DEL FASCIO LUMINOSO DEVONO ESSERE ADOTTATE PROCEDURE SPECIFICHE.

Reglage du projecteur (04_27, 04_28)

N.B.

EN FONCTION DE CE QUI EST PRESCRIT PAR LA RÉGLEMENTATION EN VIGUEUR DANS LE PAYS OÙ LE VÉHICULE EST UTILISÉ, DES PROCÉDURES SPÉCIFIQUES DOIVENT ÊTRE ADOPTÉES POUR LA VÉRIFICATION DE L'ORIENTATION DU FAISCEAU LUMINEUX.

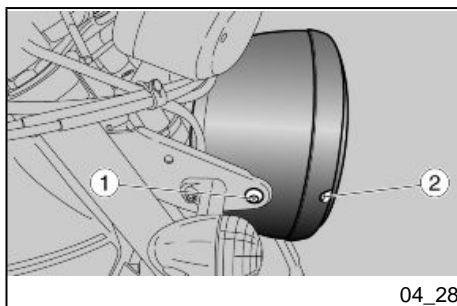


EU - Per una verifica rapida del corretto orientamento del fascio luminoso anteriore:

- Porre il veicolo a 10 m (32.8 ft) di distanza da una parete verticale, accertandosi che il terreno sia piano.
- Accendere la luce anabbagliante, sedersi sul veicolo e verificare che il fascio luminoso proiettato sulla parete sia di poco al di sotto della retta orizzontale del proiettore (circa 9/10 dell'altezza totale).

UE - Pour une vérification rapide de la bonne orientation du faisceau lumineux avant :

- Placer le véhicule à 10 m (32.8 ft) de distance d'un mur vertical, en s'assurant que le terrain soit plat.
- Allumer le feu de croisement, s'asseoir sur le véhicule et vérifier que le faisceau lumineux projeté sur le mur se trouve légèrement au-dessous de l'axe horizontal du projecteur (environ 9/10 de la hauteur totale).



Per effettuare la regolazione verticale del fascio luminoso:

- Posizionare il veicolo in assetto verticale.
- Allentare leggermente le viti (1) di fissaggio proiettore, e far assumere manualmente al fascio luminoso la posizione desiderata.
- A regolazione ultimata serrare le viti (1).

Pour effectuer le réglage vertical du faisceau lumineux :

- Placer le véhicule en axe vertical
- Desserrer légèrement les vis de fixation (1) du projecteur et mettre manuellement le faisceau lumineux dans la position désirée.
- Une fois le réglage terminé, serrer les vis (1).

Al termine della regolazione:

NOTA BENE

VERIFICARE IL CORRETTO ORIENTAMENTO VERTICALE DEL FASCIO LUMINOSO.

Per effettuare la regolazione orizzontale del fascio luminoso:

- Posizionare il veicolo in assetto verticale.
- Agendo sulla vite (2) regolare l'orientamento del fascio luminoso.

Al termine della regolazione:

NOTA BENE

VERIFICARE IL CORRETTO ORIENTAMENTO ORIZZONTALE DEL FASCIO LUMINOSO.

À la fin du réglage :

N.B.

VÉRIFIER QUE L'ORIENTATION VERTICALE DU FAISCEAU LUMINEUX EST CORRECTE.

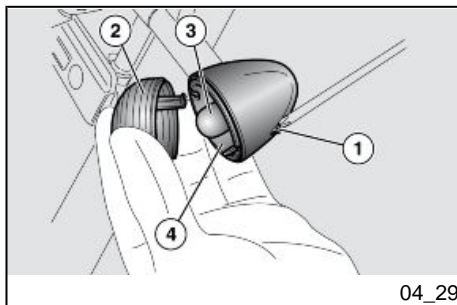
Pour effectuer le réglage horizontal du faisceau lumineux :

- Placer le véhicule en axe vertical
- En agissant sur la vis (2), régler l'orientation du faisceau lumineux.

À la fin du réglage :

N.B.

VÉRIFIER QUE L'ORIENTATION HORIZONTALE DU FAISCEAU LUMINEUX EST CORRECTE.



Indicatori di direzione anteriori (04_29)

- Posizionare il veicolo sul cavalletto.
- Svitare e togliere la vite (1).

NOTA BENE

NELLA RIMOZIONE DELLO SCHERMO PROTETTIVO, PROCEDERE CON CAUTELA, PER NON SPEZZARE IL DENTE D'INNESTO.

- Rimuovere lo schermo protettivo (2).

ATTENZIONE

NEL RIASSEMBLAGGIO, POSIZIONARE CORRETTAMENTE LO SCHERMO PROTETTIVO NELLA RELATIVA SEDE.

SERRARE CON CAUTELA E MODERATAMENTE LA VITE (1) ONDE EVI-

Clignotants avant (04_29)

- Positionner le véhicule sur la béquille.
- Dévisser et enlever la vis (1).

N.B.

LORS DE LA DÉPOSE DE L'ÉCRAN PROTECTEUR, PROCÉDER AVEC PRÉCAUTION POUR NE PAS ROMPRE L'ERGOT D'ACCROCHAGE.

- Ôter l'écran protecteur (2).

ATTENTION

LORS DU RÉASSEMBLAGE, POSITIONNER CORRECTEMENT L'ÉCRAN PROTECTEUR DANS SON LOGEMENT.

SERRER AVEC PRÉCAUTION ET MODÉRÉMENT LA VIS (1) POUR ÉVITER

TARE DI DANNEGGIARE LO SCHERMO PROTETTIVO.

- Premere moderatamente la lampadina (3) e ruotarla in senso antiorario.
- Estrarre la lampadina (3) dalla sede.

NOTA BENE

INSERIRE LA LAMPADINA NEL PORTALAMPADA FACENDO COINCIDERE I DUE PIOLINI GUIDA CON LE RISPETTIVE GUIDE SUL PORTALAMPADA.

- Installare correttamente una lampadina dello stesso tipo.

NOTA BENE

SE IL PORTALAMPADA «4» FUORIUSCISSE DALLA SUA SEDE, REINSERIRLO CORRETTAMENTE, FACENDO COINCIDERE L'APERTURA RAGGIATA DEL PORTALAMPADA CON LA SEDE DELLA VITE.

D'ENDOMMAGER L'ÉCRAN PROTECTEUR.

- Appuyer modérément sur l'ampoule (3) et la tourner dans le sens inverse des aiguilles d'une montre.
- Extraire l'ampoule (3) de son siège.

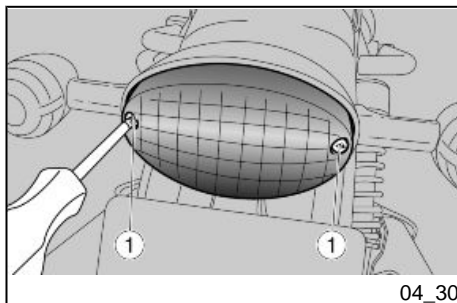
N.B.

INSÉRER L'AMPOULE DANS LA DOUILLE EN FAISANT ATTENTION À FAIRE COÏNCIDER LES DEUX BRANCHES DE GUIDE AVEC LES GUIDES CORRESPONDANTS DE LA DOUILLE.

- Installer correctement une ampoule de même type.

N.B.

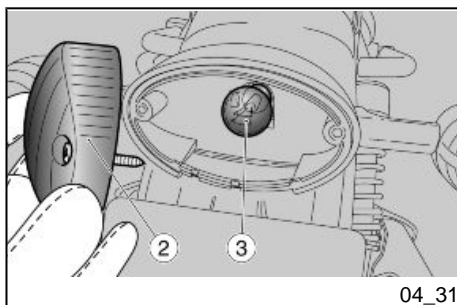
SI LA DOUILLE « 4 » SORT DE SON LOGEMENT, LA RÉINSÉRER CORRECTEMENT, EN FAISANT COÏNCIDER L'OUVERTURE RADIAIRE DE LA DOUILLE AVEC LE LOGEMENT DE LA VIS.



04_30

Gruppo ottico posteriore (04_30, 04_31)

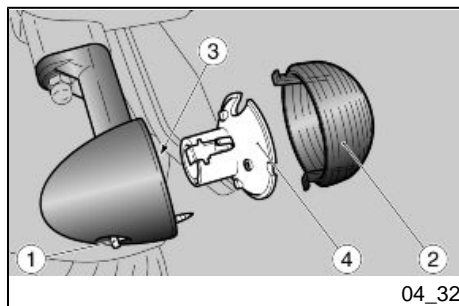
- Posizionare il veicolo sul cavalletto.
- Svitare e togliere le due viti (1).
- Rimuovere lo schermo protettivo (2) procedendo con cautela.
- Premere moderatamente la lampadina (3) e ruotarla in senso antiorario.
- Estrarre la lampadina (3) dalla sede.
- Inserire una lampadina dello stesso tipo nel portalampada facendo coincidere i due piolini guida con le rispettive guide sul portalampada.
- Serrare con cautela e moderatamente le due viti (1) onde evitare di danneggiare lo schermo protettivo (2).



04_31

Groupe optique arrière (04_30, 04_31)

- Positionner le véhicule sur la béquille.
- Dévisser et enlever les deux vis (1).
- Déposer l'écran protecteur (2) en agissant avec précaution.
- Appuyer modérément sur l'ampoule (3) et la tourner dans le sens inverse des aiguilles d'une montre.
- Extraire l'ampoule (3) de son siège.
- Insérer une ampoule du même type dans la douille, en faisant coïncider les deux broches de guidage avec les guides correspondants de la douille.
- Serrer avec précaution et modérément les deux vis (1) pour éviter d'endommager l'écran protecteur (2).



04_32

Indicatori di direzione posteriori (04_32)

- Posizionare il veicolo sul cavalletto.
- Svitare e togliere la vite (1).

NOTA BENE

NELLA RIMOZIONE DELLO SCHERMO PROTETTIVO, PROCEDERE CON CAUTELA, PER NON SPEZZARE IL DENTE D'INNESTO.

- Rimuovere lo schermo protettivo (2).

ATTENZIONE

NEL RIASSEMBLAGGIO, POSIZIONARE CORRETTAMENTE LO SCHERMO PROTETTIVO NELLA RELATIVA SEDE.

SERRARE CON CAUTELA E MODERATAMENTE LA VITE (1) ONDE EVITARE DI DANNEGGIARE LO SCHERMO PROTETTIVO.

- Premere moderatamente la lampadina (3) e ruotarla in senso antiorario.
- Estrarre la lampadina (3) dalla sede.

Clignotants arrière (04_32)

- Positionner le véhicule sur la béquille.
- Dévisser et enlever la vis (1).

N.B.

LORS DE LA DÉPOSE DE L'ÉCRAN PROTECTEUR, PROCÉDER AVEC PRÉCAUTION POUR NE PAS ROMPRE L'ERGOT D'ACCROCHAGE.

- Ôter l'écran protecteur (2).

ATTENTION

LORS DU RÉASSEMBLAGE, POSITIONNER CORRECTEMENT L'ÉCRAN PROTECTEUR DANS SON LOGEMENT.

SERRER AVEC PRÉCAUTION ET MODÉRÉMENT LA VIS (1) POUR ÉVITER D'ENDOMMAGER L'ÉCRAN PROTECTEUR.

- Appuyer modérément sur l'ampoule (3) et la tourner dans le sens inverse des aiguilles d'une montre.
- Extraire l'ampoule (3) de son siège.

NOTA BENE

INSERIRE LA LAMPADINA NEL PORTALAMPADA FACENDO COINCIDERE I DUE PIOLINI GUIDA CON LE RISPETTIVE GUIDE SUL PORTALAMPADA.

- Installare correttamente una lampadina dello stesso tipo.

NOTA BENE

SE IL PORTALAMPADA «4» FUORIUSCISSE DALLA SUA SEDE, REINSE-RRIRLO CORRETTAMENTE, FACENDO COINCIDERE L'APERTURA RAGGIATA DEL PORTALAMPADA CON LA SEDE DELLA VITE.

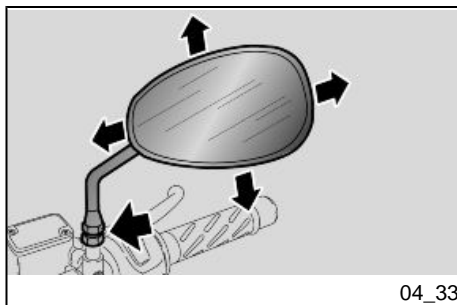
N.B.

INSÉRER L'AMPOULE DANS LA DOUILLE EN FAISANT ATTENTION À FAIRE COÏNCIDER LES DEUX BROCHES DE GUIDE AVEC LES GUIDES CORRESPONDANTS DE LA DOUILLE.

- Installer correctement une ampoule de même type.

N.B.

SI LA DOUILLE « 4 » SORT DE SON LOGEMENT, LA RÉINSÉRER CORRECTEMENT, EN FAISANT COÏNCIDER L'OUVERTURE RADIAIRE DE LA DOUILLE AVEC LE LOGEMENT DE LA VIS.

**Specchi retrovisori (04_33, 04_34)**

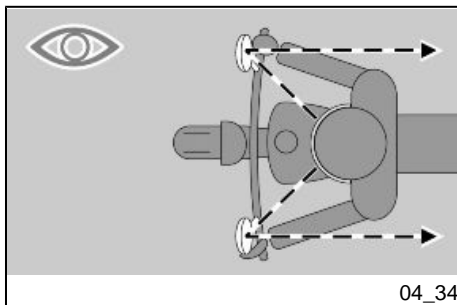
NON METTERSI ALLA GUIDA CON GLI SPECCHIETTI RETROVISORI RUOTATI IN MODO SCORRETTO.

ACCETARSI SEMPRE, PRIMA DI PARTIRE, CHE QUESTI SIANO IN POSIZIONE DI LAVORO E REGOLATI CORRETTAMENTE.

Retroviseurs (04_33, 04_34)

NE PAS SE METTRE À CONDUIRE AVEC LES RÉTROVISEURS INCORRECTEMENT ORIENTÉS.

S'ASSURER TOUJOURS, AVANT DE PARTIR, QUE CEUX-CI SONT EN POSITION ET CORRECTEMENT RÉGLÉS.



Rimozione specchietti retrovisori:

- Posizionare il veicolo sul cavalletto.
- Allentare il dado di bloccaggio.



NEL RIMONTAGGIO ACCERTARSI, PRIMA DI SERRARE IL DADO DI BLOCCAGGIO, CHE L'ASTA DI SOSTEGNO SPECCHIETTO RETROVISORE SIA ORIENTATA IN MODO DA RISULTARE ALLINEATA CON IL MANUBRIO.

- Sfilare verso l'alto e rimuovere il gruppo specchio retrovisore completo.

Eventualmente ripetere le operazioni per la rimozione dell'altro specchio retrovisore.

Dépose des rétroviseurs :

- Positionner le véhicule sur la béquille.
- Desserrer l'écrou de blocage.



LORS DU REMONTAGE, AVANT DE SERRER L'ÉCROU DE BLOCAGE, S'ASSURER QUE LA TIGE DE SUPPORT DU RÉTROVISEUR EST ORIENTÉ DE FAÇON À ÊTRE ALIGNÉ AVEC LE GUIDON.

- Extraire vers le haut et déposer le groupe rétroviseur complet.
- Le cas échéant, répéter les opérations pour la dépose de l'autre rétroviseur.

Réglage des rétroviseurs :

- Monter en position de conduite sur le véhicule.

Regolazione specchietti retrovisori:

- Salire in posizione di guida sul veicolo.
- Ruotare lo specchietto regolando correttamente l'inclinazione.

Ripetere le operazioni per la regolazione dell'altro specchietto retrovisore.

- Controllare che non vi siano depositi di sporcizia e fango.

- Tourner le rétroviseur en réglant correctement l'inclinaison.

Répéter les opérations pour le réglage de l'autre rétroviseur.

- Contrôler l'absence de dépôts de saleté ou de boue.

Freno a disco anteriore e posteriore (04_35, 04_36)**ATTENZIONE**

UN DISCO SPORCO IMBRATTA LE PASTIGLIE, CON CONSEGUENTE RIDUZIONE DELL'EFFICACIA FRENANTE.

LE PASTIGLIE SPORCHE DEVONO ESSERE SOSTITuite, MENTRE IL DISCO SPORCO DEVE ESSERE RIPULITO CON UN PRODOTTO SGRASSANTE DI ALTA QUALITÀ.

ATTENZIONE

PER LA RIMOZIONE DELLE RUOTA POSTERIORE, RIVOLGERSI AD UN Concessionario Ufficiale Moto Guzzi.

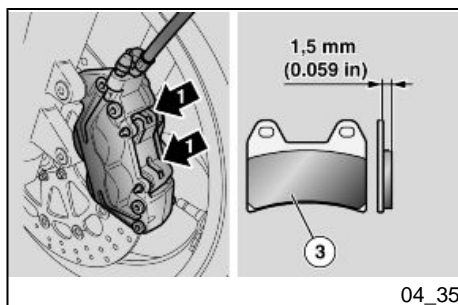
Frein a disque avant et arriere (04_35, 04_36)**ATTENTION**

UN DISQUE SALE SOUILLE LES PLAQUETTES, RÉDUISANT AINSI L'EFFICACITÉ DE FREINAGE.

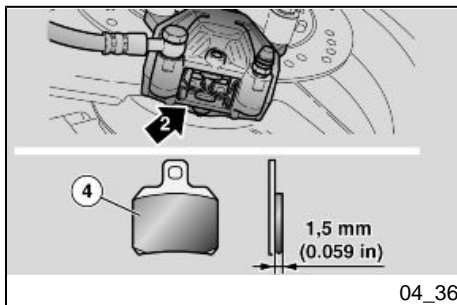
LES PLAQUETTES SALES DOIVENT ÊTRE REMPLACÉES, TANDIS QUE LE DISQUE SALE DOIT ÊTRE NETTOYÉ AVEC UN PRODUIT DÉGRAISSANT DE HAUTE QUALITÉ.

ATTENTION

POUR LA DÉPOSE DE LA ROUE ARRIÈRE, S'ADRESSER À UN concessionnaire officiel Moto Guzzi.



04_35

**ATTENZIONE**

CONTROLLARE L'USURA DELLE PASTIGLIE DEI FRENI SOPRATTUTTO PRIMA DI OGNI VIAGGIO.

Per eseguire un controllo rapido dell'usura delle pastiglie:

- Posizionare il veicolo sul cavalletto.
- Effettuare un controllo visivo tra disco e pastiglie operando:
 - dall'alto posteriormente, per la pinza freno anteriore (1);
 - dal basso posteriormente per la pinza freno posteriore (2).

ATTENZIONE

IL CONSUMO OLTRE IL LIMITE DEL MATERIALE D'ATTRITO CAUSEREBBE IL CONTATTO DEL SUPPORTO METALLICO DELLA PASTIGLIA CON IL DISCO, CON CONSEGUENTE RUMORE METALLICO E FUORIUSCITA DI SCINTILLE DALLA PINZA; L'EFFICACIA FRENANTE, LA SICUREZZA E L'INTEGRITÀ DEL DISCO SAREBBERO COSÌ COMPROMESSE.

ATTENTION

CONTRÔLER L'USURE DES PLAQUETTES DE FREIN SURTOUT AVANT CHAQUE VOYAGE.

Pour réaliser un contrôle rapide de l'usure des plaquettes :

- Positionner le véhicule sur la béquille.
- Effectuer un contrôle visuel entre le disque et les plaquettes, en opérant :
 - du haut et par l'arrière, pour l'étrier du frein avant (1) ;
 - du bas et par l'arrière, pour l'étrier du frein arrière (2).

ATTENTION

L'USURE AU-DELÀ DE LA LIMITE DU MATÉRIEL DE FROTTEMENT PROVOQUERAIT LE CONTACT DU SUPPORT MÉTALLIQUE DE LA PLAQUETTE AVEC LE DISQUE, CE QUI PRODUIRAIT UN BRUIT MÉTALLIQUE ET DES ÉTINCELLES À L'ÉTRIER L'EFFICACITÉ DU FREINAGE, LA SÉCURITÉ ET L'INTÉGRITÉ DU DISQUE SERAIENT AINSI COMPROMIS.

Se lo spessore del materiale d'attrito (anche di sola pastiglia anteriore (3) o posteriore (4)) è ridotto sino al valore di circa **1,5 mm (0.059 in)** (oppure se anche uno solo degli indicatori di usura non è più visibile) fare sostituire tutte le pastiglie delle pinze freno, rivolgendosi ad un Concessionario Ufficiale **Moto Guzzi**.

Si l'épaisseur du matériel de frottement (même d'une seule plaquette avant (3) ou arrière (4)) est réduite jusqu'à une valeur d'environ **1,5 mm (0.059 in)** (ou bien si même un seul des indicateurs d'usure n'est plus visible), faire remplacer toutes les plaquettes des étriers de frein chez un concessionnaire officiel **Moto Guzzi**.

Inattività del veicolo (04_37)

Bisogna adottare alcune precauzioni per evitare gli effetti derivanti dal non utilizzo del veicolo. Inoltre è necessario eseguire le riparazioni e un controllo generale prima del rimessaggio, altrimenti ci si potrebbe dimenticare di effettuarle successivamente.

Procedere come segue:

- Rimuovere la batteria.
- Lavare e asciugare il veicolo.
- Passare della cera sulle superfici verniciate.
- Gonfiare gli pneumatici.
- Sistemare il veicolo in un locale non riscaldato, privo di umidità, al riparo dai raggi solari e dove le variazioni di temperatura siano minime.
- Infilare e legare un sacchetto di plastica sul terminale di scarico della marmitta per evitare che entri umidità.

Inactivité du véhicule (04_37)

Il faut adopter certaines précautions pour éviter les effets découlants de l'inactivité du véhicule. En outre, il faut réaliser les réparations nécessaires et un contrôle général avant le remisage, afin d'éviter d'oublier de les faire après.

Procéder de la manière suivante :

- Déposer la batterie.
- Laver et sécher le véhicule.
- Passer de la cire sur la surface peinte.
- Gonfler les pneus.
- Ranger le véhicule dans un local frais, sec, à l'abri du soleil, et non sujet aux fortes variations de températures.
- Enfiler et nouer un sac en plastique sur le bout du pot d'échappement pour éviter que l'humidité ne rentre.

ATTENZIONE

E' CONSIGLIATO POSIZIONARE IL VEICOLO SU STABILI SOSTEGNI CHE MANTENGANO ENTRAMBI GLI PNEUMATICI SOLLEVATI DA TERRA.

Coprire il veicolo evitando l'uso di materiali plastici impermeabili.

ATTENZIONE

PER EVITARE IL DETERIORAMENTO DELLA BATTERIA, ESEGUIRE LE OPERAZIONI PREVISTE PER LA LUNGA INATTIVITA'.

DOPO IL RIMESSAGGIO

NOTA BENE

SFILARE I SACCHETTI IN PLASTICA DAI TERMINALI MARMITTA.

ATTENTION

IL EST CONSEILLÉ DE POSITIONNER LE VÉHICULE SUR DES SUPPORTS STABLES QUI MAINTIENNENT LES DEUX PNEUS SOULEVÉS DU SOL.

Couvrir le véhicule en évitant l'utilisation de matières plastiques imperméables.

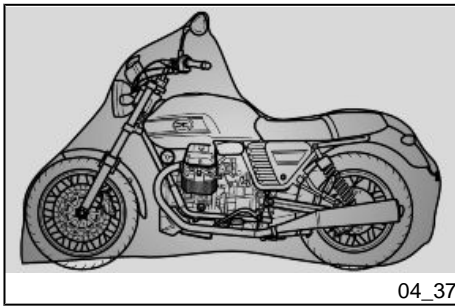
ATTENTION

POUR ÉVITER LA DÉTÉRIORATION DE LA BATTERIE, EFFECTUER LES OPÉRATIONS PRÉVUES EN CAS DE LONGUE INACTIVITÉ.

APRÈS LE REMISAGE

N.B.

EXTRAIRE LES SACHETS EN PLASTIQUE DES EXTRÊMES DU POT D'ÉCHAPPEMENT.



04_37

- Scoprire e pulire il veicolo.
- Controllare lo stato di carica della batteria e installarla.
- Rifornire il serbatoio di carburante.
- Effettuare i controlli preliminari.

ATTENZIONE



PERCORRERE ALCUNI CHILOMETRI DI PROVA A VELOCITÀ MODERATA E IN UNA ZONA LONTANA DAL TRAFFICO.

Pulizia veicolo (04_38, 04_39, 04_40)

Pulire frequentemente il veicolo se viene utilizzato in zone o in condizioni di:

- Inquinamento atmosferico (città e zone industriali).
- Salinità e umidità dell'atmosfera (zone marine, clima caldo e umido).
- Particolari condizioni ambientali / stagionali (impiego di sale, prodotti chimici antighiaccio su strade nel periodo invernale).
- Particolare attenzione deve essere riservata a evitare che sulla

- Découvrir et nettoyer le véhicule.
- Contrôler l'état de charge de la batterie et l'installer.
- Rapprovisionner le réservoir de carburant.
- Effectuer les contrôles préliminaires.

ATTENTION



PARCOURIR QUELQUES KILOMÈTRES DE TEST À VITESSE MODÉRÉE ET DANS UNE ZONE À FAIBLE CIRCULATION.

Nettoyage du véhicule (04_38, 04_39, 04_40)

Nettoyer fréquemment le véhicule s'il est utilisé sous certaines conditions :

- Pollution atmosphérique (ville et zones industrielles).
- Salinité et humidité de l'atmosphère (zones maritimes, climat chaud et humide).
- Conditions environnementales / saisonnières particulières (emploi de sel, produits chimiques antigels sur les routes en période hivernale).
- Veiller à éviter que des résidus de poussière industriels et pol-

carrozzeria rimangano depositi, residui di polveri industriali e inquinanti, macchie di catrame, insetti morti, escrementi di uccelli, ecc.

- Evitare di parcheggiare il veicolo sotto gli alberi. In alcune stagioni, infatti dagli alberi cadono residui, resine, frutti o foglie contenenti sostanze chimiche dannose per la vernice.

ATTENZIONE



PRIMA DI EFFETTUARE IL LAVAGGIO DEL VEICOLO, TAPPARE LE PRESE D'ARIA D'ASPIRAZIONE DEL MOTORE E I GLI SCARICHI DELLA MARMITTA.

ATTENZIONE



DOPO IL LAVAGGIO DEL VEICOLO, L'EFFICIENZA DELLA FRENATA POTREBBE ESSERE MOMENTANEAMENTE COMPROMESSA, A CAUSA DELLA PRESENZA DI ACQUA SULLE SUPERFICI DI ATTRITO DELL'IMPIANTO FRENANTE. BISOGNA PREVEDERE LUNGHE DISTANZE DI FRENATA PER EVITARE INCIDENTI. AZIONARE RIPETUTAMENTE I FRENI, PER RISTABILIRE LE NORMALI CONDIZIONI.

luants, des taches de goudron, des insectes morts, des excréments d'oiseaux, etc. restent sur la carrosserie. Éviter de garer le véhicule sous les arbres. En effet, à certaines saisons, des résidus, de la résine, des fruits ou des feuilles contenant des substances chimiques qui altèrent la peinture tombent des arbres.

ATTENTION

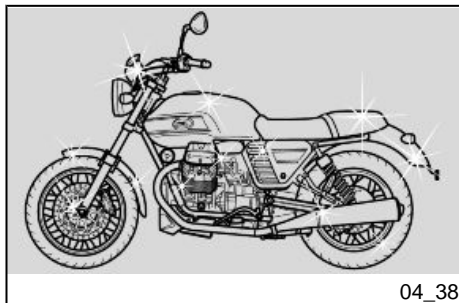


AVANT DE LAVER LE VÉHICULE, BOUCHER LES PRISES D'AIR D'ASPIRATION DU MOTEUR ET LES SORTIES DU POT D'ÉCHAPPEMENT.

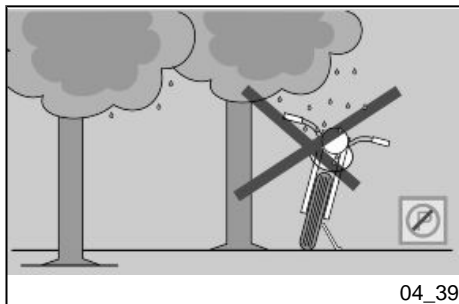
ATTENTION



APRÈS LE LAVAGE DU VÉHICULE, L'EFFICACITÉ DU FREINAGE PEUT ÊTRE MOMENTANÉMENT COMPROMISE, À CAUSE DE LA PRÉSENCE D'EAU SUR LES SURFACES DE FROTTEMENT DU SYSTÈME DE FREINAGE. IL FAUT PRÉVOIR DE LONGUES DISTANCES DE FREINAGE POUR ÉVITER LES ACCIDENTS. ACTIONNER LES FREINS À PLUSIEURS REPRISES POUR RÉTABLIR SES CONDITIONS NORMALES. EFFECTUER LES CONTRÔLES PRÉLIMINAIRES.

NI. EFFETTUARE I CONTROLLI PRELIMINARI.

04_38



04_39

Per rimuovere lo sporco e il fango depositati sulle superfici verniciate, è necessario utilizzare un getto di acqua a bassa pressione, bagnare accuratamente le parti sporche, rimuovere fango e sporchie con una spugna soffice per carrozzeria, imbevuta in molta acqua e shampoo (2 ÷ 4% parti di shampoo in acqua). Successivamente sciacquare abbondantemente con acqua, e asciugare con pelle scamosciata. Per pulire le parti esterne del motore, utilizzare detergente sgrassante, pennelli e stracci. Le parti in alluminio anodizzato o verniciato come forcelle, cerchi, telaio, pedane eccetera, vanno lavate con sapone neutro e acqua. L'utilizzo di detersivi troppo aggressivi può intaccare il trattamento superficiale di questi componenti.

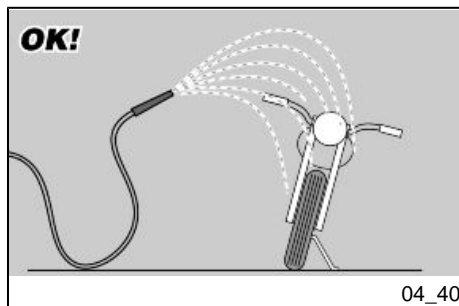


PER LA PULIZIA DEI FANALI, UTILIZZARE UNA SPUGNA IMBEVUTA DI DETERGENTE NEUTRO E ACQUA, STROFINANDO CON DELICATEZZA LE SUPERFICI E RISCACQUANDO FREQUENTEMENTE CON ACQUA ABONDANTE. SI RICORDA CHE LA LUCIDATURA CON CERE SILICONICHE DEVE ESSERE EFFETTUATA DOPO UN ACCURATO LAVAGGIO DEL VEI-

Pour éliminer la saleté et la boue déposées sur les surfaces peintes, il est nécessaire d'utiliser un jet d'eau à basse pression, mouiller soigneusement les parties sales, éliminer la boue et les saletés avec une éponge douce pour carrosserie, imbibée de beaucoup d'eau et de shampooing (2 ÷ 4 % de shampooing dans l'eau). Rincer ensuite abondamment à l'eau et sécher avec une chamoussine. Pour nettoyer les parties extérieures du moteur, utiliser du détergent dégraissant, des pinces et des chiffons. Les pièces en aluminium anodisé ou peintes comme les fourches, les jantes, le cadre, les repose-pieds, etc., doivent être lavées avec du savon neutre et de l'eau. L'utilisation de détergents trop agressifs peut attaquer le traitement superficiel de ces composants.



POUR LE NETTOYAGE DES FEUX, UTILISER UNE ÉPONGE IMBIBÉE DE DÉTERGENT NEUTRE ET D'EAU, EN FROTTANT DÉLICATEMENT LES SURFACES ET EN RINÇANT FRÉQUEMMENT ET ABONDAMMENT À L'EAU. RETENIR QUE LE POLISSAGE AVEC DES CIRES AUX SILICONES DOIT ÊTRE RÉALISÉ APRÈS UN NET-



COLO. NON LUCIDARE CON PASTE ABRASIVE LE VERNICI OPACHE. NON ESEGUIRE IL LAVAGGIO AL SOLE, SPECIALMENTE D'ESTATE, CON LA CARROZZERIA ANCORA CALDA, IN QUANTO LO SHAMPOO ASCIUGANDOSI PRIMA DEL RISCIAQUO POTREBBE CAUSARE DANNI ALLA VERNICIATURA.

ATTENZIONE



NON UTILIZZARE ACQUA (O LIQUIDI) A TEMPERATURA SUPERIORE A 40° C (104°F) PER LA PULIZIA DEI COMPONENTI IN PLASTICA DEL VEICOLO. NON INDIRIZZARE GETTI D'ACQUA O DI ARIA AD ALTA PRESSIONE O GETTI A VAPORE SULLE SEGUENTI PARTI: MOZZI DELLE RUOTE, COMANDI POSTI SUL LATO DESTRO E SINISTRO DEL MANUBRIO, CUSCINETTI, POMPE DEI FRENI, STRUMENTI E INDICATORI, SCARICO DEL SILENZIATORE, INTERRUOTTORE DI ACCENSIONE / BLOCCASTERZO. PER LA PULIZIA DELLE PARTI IN GOMMA E PLASTICA E DELLA SELLA NON UTILIZZARE ALCOOL O SOLVENTI; ADOPERARE INVECE ACQUA E SAPONE NEUTRO.

TOYAGE SOIGNEUX DU VÉHICULE. NE PAS CIRER AVEC DES PÂTES ABRASIVES LES PEINTURES MATES. LE LAVAGE NE DOIT JAMAIS ÊTRE EFFECTUÉ AU SOLEIL, SPÉCIALEMENT EN ÉTÉ, QUAND LA CARROSSERIE EST ENCORE CHAUDE, CAR LE SHAMPOOING EN SÉCHANT AVANT LE RINÇAGE PEUT ENDOMMAGER LA PEINTURE.

ATTENTION



NE PAS UTILISER D'EAU (OU DE LIQUIDES) À TEMPÉRATURE SUPÉRIEURE À 40 °C (104 °F) POUR NETTOYER LES COMPOSANTS EN PLASTIQUE DU VÉHICULE. NE PAS DIRIGER DE JETS D'EAU OU D'AIR À HAUTE PRESSION OU DE JETS DE VAPEUR SUR LES PARTIES SUIVANTES : MOYEUX DES ROUES, COMMANDES SITUÉES SUR LES CÔTÉS DROIT ET GAUCHE DU GUIDON, COUSSINETS, POMPES DE FREIN, INSTRUMENTS ET INDICATEURS, ÉCHAPPEMENT DU SILENCIEUX, INTERRUPTEUR D'ALLUMAGE / ANTI-VOL DE DIRECTION. POUR LE NETTOYAGE DES PIÈCES EN CAOUTCHOUC OU EN PLASTIQUE ET DE LA SELLE NE PAS UTILISER D'ALCOOL NI DE DISSOLVANTS ; EMPLOYER AU CONTRAIRE DE L'EAU ET DU SAVON NEUTRE.

ATTENZIONE

PER LA PULIZIA DELLA SELLA NON UTILIZZARE SOLVENTI O DERIVATI DEL PETROLIO (ACETONE, TRIELINA, TREMENTINA, BENZINA, DILUENTI). SI POSSONO UTILIZZARE DETERGENTI CONTENENTI TENSOATTIVI NON SUPERIORI AL 5% (SAPONE NEUTRO, DETERGENTI SGRASSANTI O ALCOOL).

ASCIUGARE CON CURA LA SELLA AL TERMINE DELLA PULIZIA.

ATTENZIONE

SULLA SELLA NON APPLICARE CERE PROTETTIVE PER EVITARNE LA SCIVOLOSITÀ.

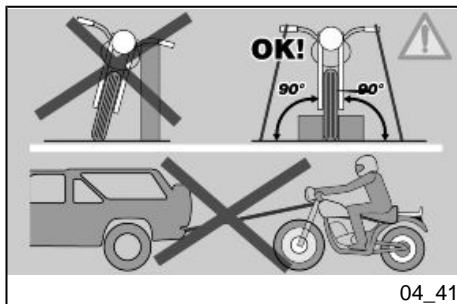
ATTENTION

POUR NETTOYER LA SELLE, NE PAS UTILISER DE DISSOLVANTS NI DE DÉRIVÉS DU PÉTROLE (ACÉTONE, TRICHLORÉTHYLÈNE, TÉRÉBENTHINE, BENZINE, DILUANTS). ON PEUT UTILISER DES DÉTERGENTS CONTENANT DES TENSOACTIFS EN FAIBLE QUANTITÉ, INFÉRIEURE À 5 % (SAVON NEUTRE, DÉTERGENTS DÉGRAISSANTS OU ALCOOL).

SÉCHER SOIGNEUSEMENT LA SELLE À LA FIN DU NETTOYAGE.

ATTENTION

NE PAS APPLIQUER DE CIRES PROTECTRICES SUR LA SELLE POUR ÉVITER SON GLISSEMENT.



04_41

Trasporto (04_41)

Prima del trasporto del veicolo è necessario svuotare accuratamente il serbatoio carburante, controllando che questo sia ben asciutto.

Durante lo spostamento, il veicolo deve mantenere la posizione verticale, deve essere saldamente ancorato e si deve inserire la prima marcia, per evitare eventuali perdite di carburante, olio.

Transport (04_41)

Avant le transport du véhicule, il est nécessaire de vidanger complètement le réservoir de carburant, en contrôlant qu'il soit bien sec.

Durant le déplacement, le véhicule doit rester en position verticale, doit être solidement attaché et la première vitesse doit être passée, pour éviter les éventuelles fuites de carburant et d'huile.

**IN CASO DI AVARIA NON TRAINARE
IL VEICOLO MA RICHIEDERE L'IN-
Tervento DI UN MEZZO DI SOC-
CORSO.**

**EN CAS DE PANNE, NE PAS REMOR-
QUER LE VÉHICULE MAIS DEMAN-
DER L'INTERVENTION D'UN VÉHICU-
LE DE SECOURS.**

V7 CLASSIC



Cap. 05
Dati tecnici

Chap. 05
Donnees
techniques

DIMENSIONI E MASSA

Lunghezza max.	2185 mm (86 in)
Larghezza max.	800 mm (31.5 in)
Altezza max.	1115 mm (43.9 in)
Altezza alla sella	805 mm (31.69 in)
Interasse	1435 mm (56.5 in)
Altezza libera minima dal suolo	182 mm (7.16 in)
Peso in ordine di marcia	198 kg (436 lb)

DIMENSIONS ET MASSE

Longueur max.	2 185 mm (86 in)
Largeur max.	800 mm (31.5 in)
Hauteur max.	1 115 mm (43.9 in)
Hauteur à la selle	805 mm (31.69 in)
Distance entre axes	1 435 mm (56.5 in)
Garde au sol	182 mm (7.16 in)
Poids en ordre de marche	198 kg (436 lb)

MOTORE

Tipo	bicilindrico trasversale a V 90°, a quattro tempi
Numero cilindri	2
Cilindrata	744 cc (45.40 cu in)
Alesaggio / corsa	80x74 mm (3.14x2.91 in)
Rapporto di compressione	9,6 : 1

MOTEUR

Type	Bicylindre en V à 90°, 4 temps, transversal.
Nombre de cylindres	2
Cylindrée	744 cm ³ (45,40 po ³)
Alésage/course	80 x 74 mm (3,14 x 2,91 po)
Taux de compression	9,6: 1

Avviamento	Elettrico
N° giri del motore al regime minimo	1100 +/- 100 giri/min. (rpm)
Gioco valvole aspirazione	0,10 mm (0.0039 in)
Gioco valvole scarico	0,15 mm (0.0059 in)
Frizione	monodisco a secco con parastrappi
Sistema di lubrificazione	Sistema a pressione regolato da valvole e pompa trocoidale
Filtro aria	a cartuccia, a secco
Raffreddamento	aria

CAMBIO

Tipo	meccanico a 5 rapporti con comando a pedale sul lato sinistro del motore
------	--

Démarrage	Électrique.
Nombre de tours du moteur au ralenti	1100 +/- 100 tr/min (rpm)
Jeu aux soupapes d'aspiration	0,10 mm (0,0039 po)
Jeu aux soupapes d'échappement	0,15 mm (0,0059 po)
Embrayage	Monodisque à sec avec dispositifs antivibration.
Système de lubrification	Système à pression régulé par des soupapes et par une pompe trochoïde.
Filtre à air	À cartouche, à sec.
Refroidissement	Air.

BOÎTE DE VITESSES

Type	Mécanique à 5 rapports avec commande à pédale du côté gauche du moteur.
------	---

CAPACITA'

Carburante (inclusa riserva)	15 l (3.30 UK gal; 3.96 US gal)
Riserva carburante	2,5 l (0.55 UK gal; 0.66 US gal)
Olio motore	cambio olio e filtro olio 1780 cc (108.62 cu in)
Olio cambio	1 l (0.26 gal US)
Olio trasmissione	170 cc (10.37 cu in)
Posti	2
Massimo carico veicolo	203 kg (447 lb) (pilota + passeggero + bagaglio)

CAPACITÉ

Carburant (réserve comprise)	15 l (3.30 UK gal ; 3.96 US gal)
Réserve de carburant	2,5 l (0.55 UK gal ; 0.66 US gal)
Huile moteur	Vidange d'huile et remplacement du filtre à huile : 1780 cm ³ (108,62 po ³)
Huile de la boîte de vitesses	1 l (0,26 gal US)
Huile de la transmission	170 cm ³ (10,37 po ³)
Places	2
Charge maximale du véhicule	203 kg (447 lb) (pilote + passager + bagages)

TRASMISSIONE

Trasmissione primaria	ad ingranaggi, rapporto 16 / 21 = 1 : 1,3125
Rapporti cambio 1° marcia	11 / 26 = 1 : 2,3636
Rapporti cambio 2° marcia	14 / 23 = 1 : 1,6429
Rapporti cambio 3° marcia	18 / 23 = 1 : 1,2778
Rapporti cambio 4° marcia	18 / 19 = 1 : 1,0556
Rapporti cambio 5° marcia	22 / 25 = 1 : 0,9

TRANSMISSION

Transmission primaire	Par pignons, rapport 16 / 21 = 1 : 1,3125
Rapports de la boîte de vitesses, 1e vitesse	11 / 26 = 1 : 2,3636
Rapports de la boîte de vitesses, 2e vitesse	14 / 23 = 1 : 1,6429
Rapports de la boîte de vitesses, 3e vitesse	18 / 23 = 1 : 1,2778

Trasmissione finale	a cardano, rapporto $8 / 33 = 1 : 4,825$
---------------------	--

Rapports de la boîte de vitesses, 4e vitesse	$18 / 19 = 1 : 1,0556$
Rapports de la boîte de vitesses, 5e vitesse	$22 / 25 = 1 : 0,9$
Transmission finale	Par cardan, rapport $8 / 33 = 1 : 4,825$

ALIMENTAZIONE

Tipo	iniezione elettronica (Weber - Marelli)
Diffusore	diam. 36 mm (1.42 in)
Carburante	Benzina super senza piombo, con numero di ottano minimo 95 (N.O.R.M.) e 85 (N.O.M.M.)

ALIMENTATION

Type	Injection électronique (Weber - Marelli).
Diffuseur	Diam. 36 mm (1,42 po).
Carburant	Essence super sans plomb, avec un indice d'octane minimum de 95 (RON) et 85 (MON).

TELAIO

Tipo	Tubolare a doppia culla scomponibile in acciaio ad alto limite di snervamento
Angolo inclinazione sterzo	$27,5^\circ$
Avancorsa	138 mm (5.43 in)

CADRE

Type	Tubulaire à double berceau démontable en acier à haute limite élastique.
Angle d'inclinaison de la direction	$27,5^\circ$
Chasse	138 mm (5,43 po)

SOSPENSIONI

Anteriore	forcella telescopica idraulica diam. 40 mm (1.57 in)
Escursione	130 mm (5.12 in)
Posteriore	forcellone oscillante pressofuso in lega leggera con 2 ammortizzatori regolabili nel precarico molla
Escursione ruota	100 mm (3.93 in)

SUSPENSIONS

Avant	Fourche télescopique hydraulique, diam. 40 mm (1,57 po).
Débattement	130 mm (5,12 po)
Arrière	Fourche arrière oscillante moulée sous pression en alliage léger, avec 2 amortisseurs à précharge du ressort réglable.
Débattement de la roue	100 mm (3,93 po)

FRENI

Anteriore	disco flottante in acciaio inox diam. 320 mm (12.59 in) pinza a 4 pistoncini differenziati e contrapposti
Posteriore	disco in acciaio inox diam. 260 mm (10.24 in)

FREINS

Avant	Disque flottant en acier inox, diam. 320 mm (12,59 po), étrier à 4 pistons différenciés et opposés.
Arrière	Disque en acier inox, diam. 260 mm (10,24 po).

CERCHI RUOTE

Tipo	a raggi per pneumatici con camera d'aria
------	--

JANTES DES ROUES

Type	À rayons, pour pneus avec chambre à air.
------	--

Anteriore	2,5"x18"
Posteriore	3,50 x 17"

Avant	2,5"x18"
Arrière	3,50 x 17"

PNEUMATICI

Pneumatico anteriore	METZELER LASERTEC
Anteriore (misura)	100 / 90 - 18 56H TL
Anteriore (pressione di gonfiaggio)	2,2 bar (220 kPa) (31.90 PSI)
Anteriore (pressione di gonfiaggio con passeggero)	2,5 bar (250 kPa) (36.3 PSI)
Pneumatico posteriore	METZELER LASERTEC
Posteriore (misura)	130 / 80 - 17 65H TL
Posteriore (pressione di gonfiaggio)	2,2 bar (220 kPa) (31.90 PSI)
Posteriore (pressione di gonfiaggio con passeggero)	2,5 bar (250 kPa) (36.3 PSI)

PNEUS

Pneu avant	METZELER LASERTEC
Avant (mesure)	100 / 90 - 18 56H TL
Avant (pression de gonflage)	2,2 bar (220 kPa) (31,90 PSI)
Avant (pression de gonflage avec passager)	2,5 bar (250 kPa) (36,3 PSI)
Pneu arrière	METZELER LASERTEC
Arrière (mesure)	130 / 80 - 17 65H TL
Arrière (pression de gonflage)	2,2 bar (220 kPa) (31,90 PSI)
Arrière (pression de gonflage avec passager)	2,5 bar (250 kPa) (36,3 PSI)

CANDELE

Standard	NGK BR8ES
In alternativa	NGK BR9ES

BOUGIES

Standard	NGK BR8ES
Comme alternative :	NGK BR9ES

Distanza elettrodi candele	0,6 ÷ 0,7 mm (0.024 ÷ 0.027 in)	Distance entre les électrodes des bougies	0,6 ÷ 0,7 mm (0,024 ÷ 0,027 po)
Resistenza	5 KOhm	Résistance	5 kohm

IMPIANTO ELETTRICO

Batteria	12 V - 12 Ah
Fusibili	3 - 15 - 30 A
Generatore (alternatore + raddrizzatore)	12 V - 350 W

INSTALLATION ÉLECTRIQUE

Batterie	12 V - 12 Ah
Fusibles	3- 15- 30 A
Générateur (alternateur + redresseur)	12 V - 350 W

LAMPADINE

Luce anabbagliante / abbagliante (alogeno)	12 V - 55 W / 60 W H4
Luce di posizione anteriore	12 V - 5 W
Luce indicatori di direzione	12 V - 10 W (RY 10 W lampada arancione)
Luci di posizione posteriore / stop	12 V - 5 / 21 W
Illuminazione strumenti	LED

LAMPADINE

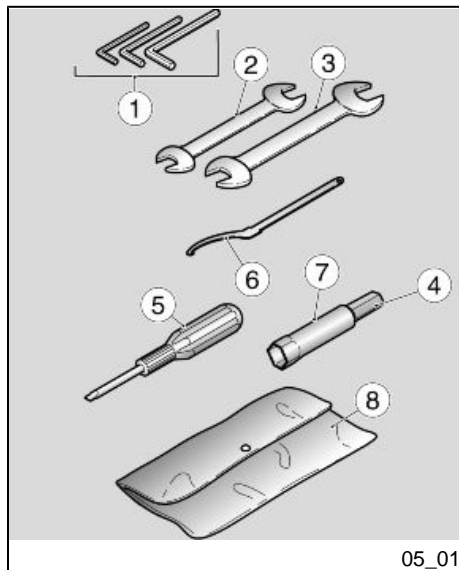
Feu de croisement / feu de route (halogène)	12 V - 55 W / 60 W H4
Feu de position avant	12 V - 5 W
Clignotants	12 V - 10 W (RY 10 W ampoule orange)
Feux de position arrière / feu stop	12 V - 5 / 21 W
Éclairage du tableau de bord	DEL

SPIE

Cambio in folle	LED
Indicatori di direzione	LED
Riserva carburante	LED
Luce abbagliante	LED
Pressione olio motore	LED
Spia controllo iniezione	LED

VOYANTS

Boîte de vitesses au point mort	DEL
Clignotants	DEL
Réserve de carburant	DEL
Feu de route	DEL
Pression d'huile moteur	DEL
Voyant de contrôle de l'injection	DEL



05_01

Attrezzi di corredo (05_01)

La dotazione attrezzi comprende:

- chiavi maschio esagonali piegate 5 - 6 - 8 mm (0.20 - 0.24 - 0.31 in) (1);
- chiave a forchetta doppia 13 - 14 mm (0.51 - 0.55 in) (2);
- chiave a forchetta doppia 22 - 27 mm (0.87 - 1.062 in) (3);
- chiave a tubo 22 mm (0.87 in) per candela (4);
- cacciavite bipunta croce / taglio (5);

Trousse a outils (05_01)

Outils fournis :

- clés mâles à six pans coudées de 5 - 6 - 8 mm (0.20 - 0.24 - 0.31 in) (1) ;
- clé à fourche double de 13 - 14 mm (0.51 - 0.55 in) (2) ;
- clé à fourche double de 22 - 27 mm (0.87 - 1.062 in) (3) ;
- clé à tube de 22 mm (0.87 - in) pour bougie (4) ;

- chiave regolazione precarica ammortizzatore (6);
- adattatore esagonale 14 mm (0.55 in) (7);
- una busta di contenimento (8).
- tournevis à deux têtes cruciforme / plate (5) ;
- clé de réglage de la précharge de l'amortisseur (6) ;
- adaptateur hexagonal de 14 mm (0.55 in) (7) ;
- trousse (8).

V7 CLASSIC



Cap. 06
Manutenzione
programmata

Chap. 06
L'entretien
programme

Tabella manutenzione programmata

Un' adeguata manutenzione costituisce fattore determinante per una maggiore durata del veicolo in condizioni di funzionamento e rendimento ottimali.

A tale scopo Moto Guzzi ha predisposto una serie di controlli e di interventi di manutenzione a pagamento, raccolti nel quadro riepilogativo riportato nella pagina seguente. È buona norma che eventuali piccole anomalie di funzionamento siano subito segnalate a un **Concessionario o Rivenditore Autorizzato Moto Guzzi** senza attendere, per portarvi rimedio, l'esecuzione del successivo tagliando.

È indispensabile effettuare i tagliandi agli intervalli chilometrici e di tempo prescritti, non appena raggiunto il chilometraggio previsto. La puntuale esecuzione dei tagliandi è necessaria per il corretto utilizzo della garanzia. Per tutte le altre informazioni riguardanti le modalità di applicazione della Garanzia e l'esecuzione della "Manutenzione Programmata" si rimanda al "Libretto di Garanzia".

NOTA BENE

ESEGUIRE LE OPERAZIONI DI MANUTENZIONE A INTERVALLI DIMEZZATI SE IL VEICOLO VIENE UTILIZZATO IN

Tableau d'entretien programmé

Un entretien adéquat constitue un facteur déterminant pour une durée de vie prolongée du véhicule dans des conditions de fonctionnement et de rendement optimales.

Dans ce but, Moto Guzzi a mis au point une série de contrôles et d'interventions d'entretien payants, rassemblés dans le tableau récapitulatif reporté sur la page suivante. Il convient de signaler immédiatement les éventuelles petites anomalies de fonctionnement au **Concessionnaire ou Revendeur agréé Moto Guzzi** sans attendre, pour y remédier, l'exécution de la prochaine révision.

Il est indispensable d'effectuer les révisions aux intervalles kilométriques et temporels prescrits, aussitôt atteint le kilométrage prévu. L'exécution ponctuelle des révisions périodiques est nécessaire pour la correcte application de la garantie. Pour toute autre information concernant les modalités d'application de la garantie et l'exécution de l'entretien programmé, se reporter au « Livret de garantie ».

N.B.

EFFECTUER LES OPÉRATIONS D'ENTRETIEN À LA MOITIÉ DES INTERVALLES PRÉVUS SI LE VÉHICULE

ZONE PIOVOSE, POLVEROSE, PERCORSI ACCIDENTATI, O IN CASO DI GUIDA SPORTIVA.

EST UTILISÉ DANS DES ZONES PLUVIEUSES, POUSSIÉREUSES, SUR DES PARCOURS ACCIDENTÉS, OU EN CAS DE CONDUITE SPORTIVE.

I: CONTROLLARE E PULIRE, REGOLARE, LUBRIFICARE O SOSTITUIRE SE NECESSARIO

I : CONTRÔLER ET NETTOYER, RÉGLER, LUBRIFIER OU REMPLACER SI NÉCESSAIRE.

C: PULIRE, R: SOSTITUIRE, A: REGOLARE, L: LUBRIFICARE

C : NETTOYER, R : REMPLACER, A : RÉGLER, L : LUBRIFIER

* Controllare e pulire, regolare o sostituire se necessario prima di ogni viaggio.

* Contrôler et nettoyer, régler ou remplacer si nécessaire avant chaque voyage.

** Sostituire ogni 2 anni o 20000 km (12427 mi).

** Remplacer tous les 2 ans ou 20 000 km (12 427 mi).

*** Sostituire ogni 4 anni.

*** Remplacer tous les 4 ans.

**** Ad ogni avviamento.

**** À chaque démarrage.

***** Controllare ogni mese.

***** Contrôler tous les mois.

TABELLA MANUTENZIONE PERIODICA

km x 1.000	1	7,5	15	22,5	30	37,5	45	52,5	60
Candele		R	R	R	R	R	R	R	R
Carburazione al minimo (CO)		I	I	I	I	I	I	I	I
Cavi trasmissione e comandi	I	I	I	I	I	I	I	I	I
Cuscinetti di sterzo e gioco sterzo	I	I	I	I	I	I	I	I	I
Cuscinetti ruote		I	I	I	I	I	I	I	I

km x 1.000	1	7,5	15	22,5	30	37,5	45	52,5	60
Dischi freno	I	I	I	I	I	I	I	I	I
Filtro aria		I	R	I	R	I	R	I	R
Filtro olio motore	R	R	R	R	R	R	R	R	R
Forcella	I		I		I		I		I
Funzionamento orientamento luci		I	I	I	I	I	I	I	I
Funzionamento generale del veicolo	I	I	I	I	I	I	I	I	I
Impianti frenanti	I	I	I	I	I	I	I	I	I
Impianto luci	I	I	I	I	I	I	I	I	I
Interruttori di sicurezza	I	I	I	I	I	I	I	I	I
Liquido freni **	I	I	I	I	I	I	I	I	I
Olio cambio	R	R	R	R	R	R	R	R	R
Olio / paraoli forcella		R		R			R		
Olio motore	R	R	R	R	R	R	R	R	R
Olio trasmissione finale	R	R	R	R	R	R	R	R	R
Pneumatici - pressione / usura*****	I	I	I	I	I	I	I	I	I
Regime minimo di giri motore	A	A	A	A	A	A	A	A	A
Regolazione gioco valvole	A	A	A	A	A	A	A	A	A
Ruote	I	I	I	I	I	I	I	I	I
Serraggio bulloneria	I	I	I	I	I	I	I	I	I
Serraggio morsetti batteria	I								
Serraggio viti testa	A								
Sincronizzazione cilindri	I	I	I	I	I	I	I	I	I

km x 1.000	1	7,5	15	22,5	30	37,5	45	52,5	60
Sospensioni e assetto	I		I		I		I		I
Spia pressione olio motore ****									
Tubi carburante ***		I	I	I	I	I	I	I	I
Tubi freni ***		I	I	I	I	I	I	I	I
Usura frizione		I	I	I	I	I	I	I	I
Usura pastiglie freni *									

TABLEAU D'ENTRETIEN PÉRIODIQUE

km x 1 000	1	7,5	15	22,5	30	37,5	45	52,5	60
Bougies		R	R	R	R	R	R	R	R
Carburant au ralenti (CO)		I	I	I	I	I	I	I	I
Câbles de transmission et commandes	I	I	I	I	I	I	I	I	I
Roulements de direction et jeu de la direction	I	I	I	I	I	I	I	I	I
Roulements des roues		I	I	I	I	I	I	I	I
Disques de frein	I	I	I	I	I	I	I	I	I
FILTRE À AIR		I	R	I	R	I	R	I	R
Filtre à huile moteur	R	R	R	R	R	R	R	R	R
Fourche	I		I		I		I		I
Fonctionnement / orientation des feux		I	I	I	I	I	I	I	I
Fonctionnement général du véhicule	I	I	I	I	I	I	I	I	I
Systèmes de freinage	I	I	I	I	I	I	I	I	I
Système de feux	I	I	I	I	I	I	I	I	I

km x 1 000	1	7,5	15	22,5	30	37,5	45	52,5	60
Interrupteurs de sécurité	I	I	I	I	I	I	I	I	I
Liquide de frein **	I	I	I	I	I	I	I	I	I
Huile de la boîte de vitesses	R	R	R	R	R	R	R	R	R
Huile / pare-huile de la fourche		R		R			R		
Huile moteur	R	R	R	R	R	R	R	R	R
Huile de la transmission finale	R	R	R	R	R	R	R	R	R
Pneus - pression / usure*****	I	I	I	I	I	I	I	I	I
Ralenti du moteur	A	A	A	A	A	A	A	A	A
Réglage du jeu aux soupapes	A	A	A	A	A	A	A	A	A
Roues	I	I	I	I	I	I	I	I	I
Serrage de la boulonnerie	I	I	I	I	I	I	I	I	I
Serrage des bornes de la batterie	I								
Serrage des vis de la culasse	A								
Synchronisation des cylindres	I	I	I	I	I	I	I	I	I
Suspensions et assiette	I		I		I		I		I
Voyant de pression d'huile moteur ****									
Tuyaux de carburant ***		I	I	I	I	I	I	I	I
Tuyaux de frein ***		I	I	I	I	I	I	I	I
Usure de l'embrayage		I	I	I	I	I	I	I	I
Usure des plaquettes de frein *									

PRODOTTI CONSIGLIATI

Prodotto	Descrizione	Caratteristiche
AGIP RACING 4T 10W-60	Olio motore	SAE 10W - 60. In alternativa agli oli consigliati, si possono utilizzare oli di marca con prestazioni conformi o superiori alle specifiche CCMC G-4 A.P.I. SG.
AGIP GEAR MG SAE 85W-140	Olio trasmissione	-
AGIP GEAR MG/S SAE 85W-90	Olio cambio	-
AGIP FORK 7.5W	Olio forcella	SAE 5W / SAE 20W
AGIP GREASE SM2	Grasso al litio con molibdeno per cuscinetti ed altri punti da lubrificare	NLGI 2
Grasso neutro oppure vaselina.	Poli batteria	
AGIP BRAKE 4 / BRAKE 5.1	Liquido freni	In alternativa al liquido consigliato, si possono utilizzare liquidi con prestazioni conformi o superiori alle specifiche Fluido sintetico SAE J1703, NHTSA 116 DOT 4, ISO 4925.

PRODUITS CONSEILLÉS

Produit	Description	Caractéristiques
AGIP RACING 4T 10W-60	Huile moteur	SAE 10W - 60. Comme option face aux huiles conseillées, on peut utiliser des huiles de marque avec des performances conformes ou supérieures aux spécifications CCMC G-4 A.P.I. SG.
AGIP GEAR MG SAE 85W-140	Huile de la transmission	-

Produit	Description	Caractéristiques
AGIP GEAR MG/S SAE 85W-90	Huile de la boîte de vitesses	-
AGIP FORK 7.5 W	Huile de fourche	SAE 5 W / SAE 20W
AGIP GREASE SM2	Graisse au lithium et molybdène pour les coussinets et autres points de graissage	NLGI 2
Graisse neutre ou vaseline.	PÔLES DE LA BATTERIE	
AGIP BRAKE 4 / BRAKE 5.1	Liquide de frein	Comme option au liquide conseillé, on peut utiliser des liquides aux performances conformes ou supérieures aux spécifications Fluide synthétique SAE J1703, NHTSA 116 DOT 4, ISO 4925.

V7 CLASSIC



Cap. 07
Allestimenti
speciali

Chap. 07
Equipements
spéciaux

Indice accessori

Per questo veicolo sono disponibili accessori e abbigliamento dedicato. Per maggiori informazioni consultare il proprio dealer o visitare il sito:

www.motoguzzi.it

Index accessoires

Des accessoires et des vêtements spéciaux sont disponibles pour ce véhicule. Pour plus d'informations, consulter le distributeur ou visiter le site :

www.motoguzzi.it

INDICE ANALITICO

A

Accessori: 144
Ammortizzatori: 52
Arresto motore: 40
Attrezzi di corredo: 132
Avviamento: 39, 56

B

Batteria: 16, 94, 97
Bloccasterzo: 34

C

Candela: 84
Cavalletto: 17, 61
Clacson: 36
Commutatore lampeggiatori:
36

D

Dati tecnici: 123

Display: 26

F

Filtro aria: 91
Forcella: 54
Freno: 113
Freno a disco: 113
Frizione: 15
Funzioni avanzate: 30
Fusibili: 99

G

Gruppo ottico: 109

I

Identificazione: 43
Indicatori di direzione: 107,
110

L

Lampade: 101
Liquido freni: 15, 92

M

Manutenzione: 27, 71, 135,
136
Manutenzione programmata:
135, 136

N

Norme di sicurezza: 65

O

Olio cambio: 14, 80
Olio cardano: 79
Olio motore: 14, 73, 75, 76
Orologio: 24

P

Plancia: 23
Pneumatici: 81
Proiettore: 104

S

Sella: 42
Specchi: 111
Spie: 13, 24

T

Tasti: 29

V

Vano portadocumenti: 43

TABLE DES MATIÈRES

A

Accessoires: 144
Amortisseurs: 52
Ampoules: 101

B

Batterie: 16, 94, 97
Bougie: 84

C

Carburant: 11
Clignotants: 36, 107, 110

E

Embrayage: 15
Entretien: 135

F

Fonctions avancées: 30

Fourche: 54

Frein: 113

Fusibles: 99

G

Groupe optique: 109

H

Horloge: 24

Huile moteur: 14, 73, 75, 76

K

Klaxon: 36

P

Pneus: 81

Projecteur: 104

S

Selle: 42

T

Touches: 29

V

Voyants: 13



IL VALORE DELL'ASSISTENZA

Grazie ai continui aggiornamenti tecnici e ai programmi di formazione specifica sui prodotti Moto Guzzi, solo i meccanici della Rete Ufficiale Moto Guzzi conoscono a fondo questo veicolo e dispongono dell'attrezzatura speciale occorrente per una corretta esecuzione degli interventi di manutenzione e riparazione.

L'affidabilità del veicolo dipende anche dalle condizioni meccaniche dello stesso. Il controllo prima della guida, la regolare manutenzione e l'utilizzo esclusivo dei Ricambi Originali Moto Guzzi sono fattori essenziali !

Per avere informazioni sul Concessionario Ufficiale e/o Centro Assistenza più vicino, riferirsi alle Pagine Gialle o cercare direttamente sulla cartina geografica presente nel nostro Sito Internet Ufficiale:

www.motoguzzi.it

Solo se si richiedono Ricambi Originali Moto Guzzi si avrà un prodotto studiato e testato già durante la fase di progettazione del veicolo. I Ricambi Originali Moto Guzzi sono sistematicamente sottoposti a procedure di controllo della qualità, per garantirne la piena affidabilità e durata nel tempo.

Le descrizioni ed illustrazioni fornite nella presente pubblicazione s'intendono non impegnative; Moto Guzzi perciò si riserva il diritto, ferme restando le caratteristiche essenziali del tipo qui descritto ed illustrato, di apportare in qualunque momento, senza impegnarsi ad aggiornare tempestivamente questa pubblicazione, le eventuali modifiche di organi, particolari o forniture di accessori, che essa ritenga conveniente per scopo di miglioramento o per qualsiasi esigenza di carattere costruttivo o commerciale.

Non tutte le versioni riportate nella presente pubblicazione sono disponibili in ogni Paese. La disponibilità delle singole versioni deve essere verificata con la rete ufficiale di vendita Moto Guzzi.

© Copyright 2008 - Moto Guzzi. Tutti i diritti sono riservati. Vietata la riproduzione anche parziale. Moto Guzzi - After sales service.

Il marchio Moto Guzzi è di proprietà Piaggio & C. S.p.A.

LA VALEUR DE L'ASSISTANCE

Grâce aux mises à jour techniques continues et aux programmes de formation spécifique sur les produits Moto Guzzi, seuls les mécaniciens du réseau officiel Moto Guzzi connaissent à fond ce véhicule et disposent de l'outillage spécial nécessaire pour une correcte exécution des interventions d'entretien et de réparation.

La fiabilité du véhicule dépend aussi de ses conditions mécaniques. Le contrôle avant la conduite, l'entretien régulier et l'utilisation exclusive des pièces de rechange d'origine Moto Guzzi sont des facteurs essentiels !

Pour obtenir des informations sur le concessionnaire officiel et/ou le centre d'assistance le plus proche, s'adresser aux pages jaunes ou rechercher directement sur la carte géographique disponible sur notre site internet officiel :

www.motoguzzi.it

Seulement en demandant des Pièces de Rechange d'Origine Moto Guzzi, on aura un produit étudié et testé déjà durant la phase de conception du véhicule. Les Pièces de Rechange d'Origine Moto Guzzi sont systématiquement soumises à des procédures de contrôle de la qualité, pour en garantir la pleine fiabilité et durée de vie.

Les descriptions et illustrations fournies dans la présente publication ne sont pas contractuelles. Moto Guzzi se réserve donc le droit, les caractéristiques essentielles du modèle décrit et illustré ci-après restant inchangées, d'apporter à tout moment, sans contrainte de délai concernant la mise à jour immédiate de cette publication, d'éventuelles modifications d'organes, pièces ou fournitures d'accessoires, qu'elle estimera nécessaires pour l'amélioration du produit ou pour toute autre exigence d'ordre technique ou commercial.

Certains modèles reportés dans la présente publication ne sont pas disponibles dans tous les pays. La disponibilité de chaque version doit être vérifiée auprès du réseau officiel de vente Moto Guzzi.

© Copyright 2008- Moto Guzzi. Tous droits réservés. Toute reproduction, même partielle, est interdite. Moto Guzzi - Service après-vente.

La marque Moto Guzzi est propriété de Piaggio & C. S.p.A.