

V50



**FAHRERHANDBUCH MIT
BEDIENUNGSANLEITUNG**

Die Abbildungen und Beschreibungen dieses Büchleins sollen als praktische Hinweise dienen. Die Firma vorbehaltet sich aber das Recht, zu jedem Zeitpunkt und ohne Anzeig jede Änderung am Fahrzeug, die zu einer konstruktiven und kommerziellen Verbesserung dienen, vornehmen zu können.

Geehrter Kunde,

Vor allem danken wir Ihnen fuer Ihre Bevorzugung an unsere Marke. Damit optimale Resultate und eine lange Lebensdauer dieses Fahrzeuges gewährleistet werden können, empfehlen wir Ihnen sich an die in diesem Handbuch gegeben Richtlinien zu halten.

Vor dem Fahren, lesen Sie bitte diese Ausgabe sorgfältig damit Sie über die technischen Eigenschaften des Motorrades bewusst sind.

Fuer Kontrolle — und Ueberholarbeiten ist es zweckmässig sich an unsere geschulten Vertreter zu wenden, die einen genauen und schnellen Service gewährleisten können.

Nichtsachgemässe Instandhaltungen während der Garantiezeit können den Verlust des Garantieanspruches zur Folge haben.



INHALTSVERZEICHNIS

- 4** Technische Daten
- 10** Anordnung der Bedienungselemente
- 12** Kennzeichnung
- 14** Kontroll- und Bedienungshebel
- 22** Bedienungsanleitung
- 24** Einfahren
- 25** Wartung- und Einstellarbeiten
- 33** Räderausbau
- 37** Wartung- und Schmiertabelle
- 39** Schmierung
- 44** Kraftstoffversorgung und Vergaser
- 48** Ventiltrieb
- 49** Zündung
- 54** Elektrisches System
- 58** Schaltplanbezeichnung

4 TECHNISCHE DATEN

Motor

Zylinderanordnung	2 Zylinder, 4 takt «V» - 90°
Bohrung	mm 74
Hub	mm 57
Ges. Hubraum	490,291 cm ³
Verdichtung	10,8 : 1

Obenliegende Ventile, durch Stößelstangen und Kipphebel betätigt.

Ventiltrieb

Einlaß:

- öffnet 18° vor O.T.
- schließt 50° nach U.T.

Steuerungsdaten

Auslaß:

- öffnet 53° vor O.T.
- schließt 15° nach U.T.

Ventilspiel zur Einstellung des Ventiltriebs: mm 1.
Spiel zwischen Kipphebeln und Ventilen:

— Auslaß : mm 0,20

— Einlaß : mm 0,15

Schmierung

Druckumlaufschmierung mit Nockenpumpe und Kontrolleuchte auf dem Instrumentenbrett.
Ölfilter: Netzfilter im Inneren der Motorölwanne.
Austauschbarer Patronenfilter außerhalb der Motorölwanne.

Zündung

Elektronisch, mit Magnetkontrolle. Die Änderung der Vorzündung aufgrund der Motorumdrehungen erfolgt in elektronischer Weise ohne mechanische Vorrichtung.

Max. Vorzündung: 34° vor O.T. bei 5000 ÷ 5500 U/min.

Zündkerzen: Marelli CW 9 LP, Bosch W 260 T 30, Lodge 2 HLNY, Champion N 6 Y.

Elektrodenabstand: mm 0,6.

Vergaser

2 Vergaser Typ:

Dell'Orto VHB 24 FD (rechts), VHB 24 FS (links).

Kühlung	Luftkühlung.
Lichtmaschine	Vorne, auf der Kurbelwelle 14 V - 20 A.
Anlasser	Elektrischer Anlasser. Kickstarter auf Wunsch.

Kraftübertragung

Kupplung	Trockene Einscheibenkupplung; Handbetätigung durch Hebel an der linken Seite des Lenkers.
Primärtrieb	Durch Zahnräder, Verhältnisse: 1 : 1,642 ($Z = 14/23$).
Getriebe	5-Gang über ständig in Eingriff stehende Zahnräder. Fußbetätigung durch Hebel auf der linken Seite des Fahrzeuges. Übersetzungsverhältnis: 1. Gang (Z 11/30) 1 : 2,727 2. Gang (Z 15/26) 1 : 1,733 3. Gang (Z 18/23) 1 : 1,277 4. Gang (Z 22/23) 1 : 1,045 5. Gang (Z 22/20) 1 : 0,909

Sekundärtrieb

Kardanwelle mit Kardangelen und Zahnräder.
Übersetzungsverhältnis: (Z 8/31) 1 : 3,875
Gesamtübersetzungsverhältnis:

7

1. Gang 1 : 17,351
2. Gang 1 : 11,026
3. Gang 1 : 8,125
4. Gang 1 : 6,649
5. Gang 1 : 5,783

Fahrgestell

Rahmenaufhängung

Schleifen - Rohrrahmen.

Vorderer Telegabel mit eingebauter Hydrodämpfung.

Hinterer federbeingestützter Schwungarm mit innenliegenden Stoßdämpfern.

Räder

Felgen aus Leichtgußlegierung:

— vorne: WM 2/1,85 × 18 CP 2

— hinten: WM 3/2,15 × 18 CP 2

Bereifung

Metzeler: Vorne 3,00 S 18 (C 5)
Hinten 3,50 S 18 (C 66)

Pirelli: Vorne 3,25 S 18 (mit Rillen)
Hinten 100/90 S 18 (MT 15)

Michelin: Vorne 3,00 S 18 (M 38)
Hinten 3,50 S 18 (M 38)

Bremsen**Vorderrad:**

Scheibenbremse mit Doppelbremszylinder.

Handbetätigung durch Hebel auf der rechten Seite des Lenkers.

Mechanische Bremskraftübertragung.

Scheibe \varnothing mm 260

Zylinder (BE) \varnothing mm 32

HBZ \varnothing mm 12,7

Hinterrad:

Scheibenbremse mit Doppelbremszylinder.

Fußbetätigung durch Hebel auf der rechten Seite des Fahrzeuges.

Scheibe \varnothing mm 235

Zylinder (BE) \varnothing mm 32

HBZ \varnothing mm 15,875

Die Hinterradbremse ist durch hydraulische Übertragung mit der linken Vorderradbremse verbunden. Diese linke Vorderradbremse hat die gleichen Eigenschaften wie die rechte Vorderradbremse.

Maße und Gewichte

Achsabstand mm 1,395

Max. Länge 2,080 m

Max. Breite 0,750 m

Max. Höhe 1,035 m

Gewicht (ohne Kraftstoff, Schmieröle und Werkzeugsatz) 152 kg.

Leistungen

Max. Geschwindigkeit (solo-fahren):
Km/h 170.

Kraftstoffverbrauch:
l 4/100 Km.

Fassungsvermögen

Bestandteil	l	Typ
Kraftstofftank (Reserve ca. 2 l)	16,5	Benzin Super (98/100 NO-RM)
Motorölwanne	2,250	Öl «Agip Sint 2000 SAE 10 W/50»
Getriebegehäuse	1,000	Öl «Agip F.1 Rotra MP SAE 90»
Hinterradantriebsgehäuse	{ 0,160	Öl «Agip F.1 Rotra MP SAE 140»
	{ 0,010	Öl «Agip Rocol ASO/R»
Telegabel je. Holm	0,070	Öl «Agip F.1 ATF Dexron»
Bremsanlagen V. u. H.		Öl «Agip F.1 Brake Fluid SAE J 1703»

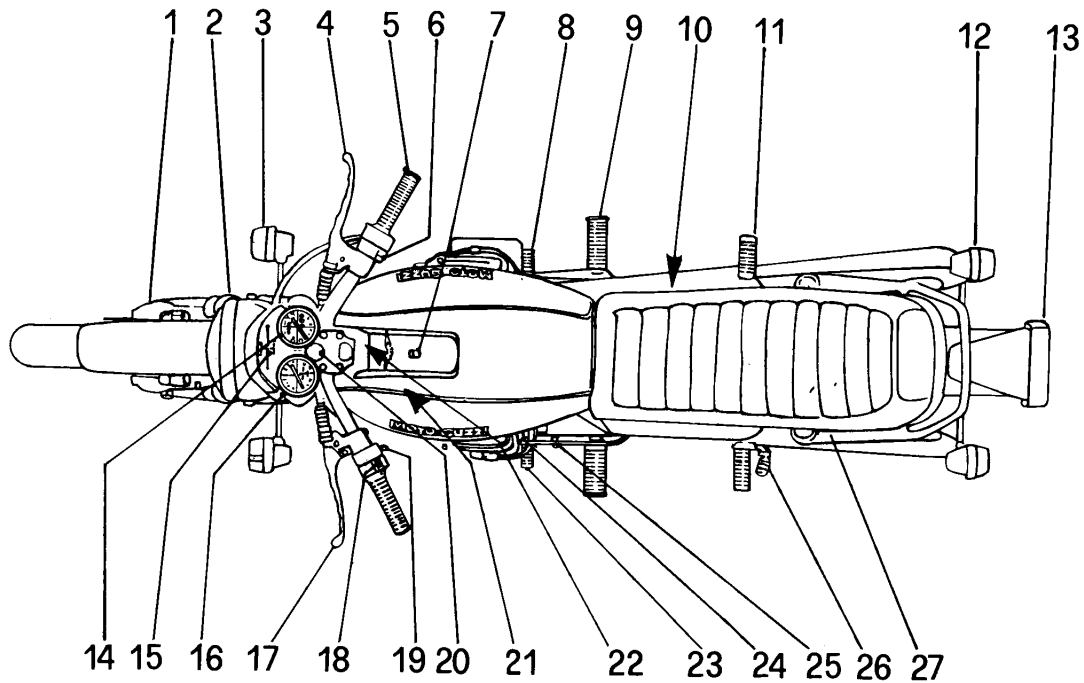
Falls Agip Öle nicht verfügbar sind, andere Produkte verwenden.

Technische Änderungen vorbehalten.

10 ANORDNUNG DER BEDIENUNGSELEMENTE

(Abb. 2)

- | | | | |
|----|--|----|---|
| 1 | Vorderradbremse. | 15 | Warnlichthalterung. |
| 2 | Scheinwerfer. | 16 | Drehzahlmesser. |
| 3 | Blinker vorne. | 17 | Kupplungsbetätigungshebel. |
| 4 | Vorderradbremshebel. | 18 | Schalter für: Hupe, Lichthupe und Blinker. |
| 5 | Gasdrehgriff. | 19 | Lichtschalter. |
| 6 | Schalter zum Motoranlaß- und Abschalten (im Notfall). | 20 | Zündschloß. |
| 7 | Knopf zur Öffnung der Deckel für den Verschluß zum Kraftstoff- und Bremsöleinfüllen. | 21 | HBZ (Vorderradbremse). |
| 8 | Bremspedal (links Vorderrad und Hinterradbremse). | 22 | Bremsölbehälter (Bremsen vorne und hinten). |
| 9 | Fußrasten vorne. | 23 | Gangwahlhebel. |
| 10 | HBZ (links Vorderrad- und Hinterradbremse). | 24 | Starterhebel am Vergaser. |
| 11 | Fußrasten für Beifahrer. | 25 | Seitenständer. |
| 12 | Blinker, hinten. | 26 | Zentralständer. |
| 13 | Rücklicht. | 27 | Hintere Aufhängung mit Stoßdämpfern. |
| 14 | Tachometer. | | |
- Rechts und Links in Fahrtrichtung gemeint.*



12 KENNZEICHNUNG

(Abb. 3)

Jedes Fahrzeug hat zwei Fabrikkennzeichnungsnummern, die sich auf dem Rahmen und dem Motorgehäuse befinden.

Die in den Rahmen eingeschlagene Nummer erscheint auch im Kraftfahrzeugbrief und dient zur Fahrzeugidentifizierung.



Ersatzteile

Bei Teilenersatz versichern Sie sich und verlangen Sie nur **Original «Moto Guzzi-Ersatzteile»**, sonst entfällt der Garantiesanspruch.

Garantie

Die **Garantiezeit beträgt 6 Monate vom Verkaufsdatum, höchstens 10.000 Km Fahrleistung und**



entfällt, wenn irgendwelche Wettbewerbs- oder andere Änderungen vorgenommen werden.

Die Garantie gilt nicht für Reifen und andere Teile oder Zubehör, die nicht von SEIMM-Moto Guzzi hergestellt werden.

Jedem neuen Fahrzeug liegt ein Garantie- und Inspektionsheft bei, das sorgfältig mit den anderen Verkehrspapieren aufbewahrt werden muß.

Nur aufgrund dieses Heftes kann, wenn es den SEIMM-Moto Guzzi-Händlern vorgelegt wird, Garantieservice gewährleistet werden.

14 KONTROLL- UND BEDIENTUNGSHEBEL

Armaturentafel (Abb. 4)

- 1 Tachometer - Km-Zähler mit Nullsteller.
- 2 Drehzahlmesser.
- 3 (n) Leerlaufanzeiger (oranges Licht) leuchtet auf, wenn das Getriebe im Leerlauf ist.
- 4 (l) Lichtanzeiger (grünes Licht) Standlicht.
- 5 Öldruckkontrolleuchte (rotes Licht). Das Licht



geht aus, wenn der Öldruck für die Motorschmierung ausreicht. Sollte das Licht nicht ausgehen, den Motor sofort abzustellen und die entsprechenden Kontrollen durchzuführen.

6 (h) Fernlichtanzeiger (blaues Licht).

7 (gen) Lichtmaschinenkontrolleuchte (rotes Licht). Das Licht geht aus, wenn der Motor eine gewisse Drehzahl erreicht hat.

Beim Tagfahren müssen alle Anzeige- und Kontrolleuchten aus sein. Bei Nachtfahrten ist die Lichtkontrolle (Stadtfahren) und eventuell die Fernlichtleuchte auf.

Zündschloß (Abb. 4)

Der Zündschlüssel hat drei Stellungen:

- «OFF» Schlüssel in Linie mit der Markierung auf der Armaturentafel.
Stillstand - Schlüssel abziehbar.
- «A» Schlüssel in Linie mit der Markierung auf der Armaturentafel (in Uhrzeigersinn gedreht).

Fahrzeug startbereit - Schlüssel nicht abziehbar.

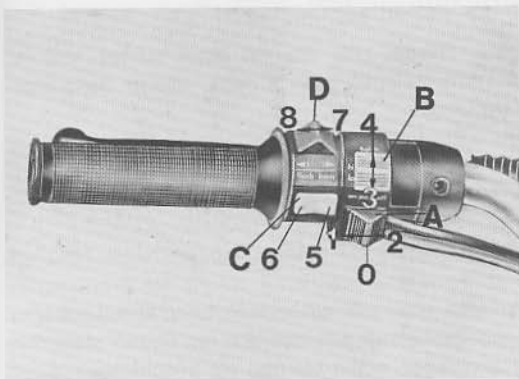
«B» Schlüssel in Linie mit der Markierung auf der Armaturentafel (in Uhrzeigersinn gedreht).

Stillstand - Schlüssel abziehbar.

Der Schalter «A» von Abb. 5 — in Stellung «O» — schaltet das Standlicht an.

Lichtschalter (Abb. 5)

Befindet sich auf der linken Seite des Lenkers.



Schalter «A»

- Stellung «O» Parklicht
- Stellung «1» Abblendlicht
- Stellung «2» Licht aus.

Schalter «B»

Mit Schalter «A» in Stellung «1»:

- Stellung «3» Abblendlicht
- Stellung «4» Fernlicht.

Schalter für Hupe, Lichthupe und Blinker (Abb. 5)

Befinden sich auf der linken Seite des Lenkers:

Hupen- und Lichthupenknopf «C»

- «5» (Horn) Hupenknopf.
- «6» (Flash) Lichthupenknopf.

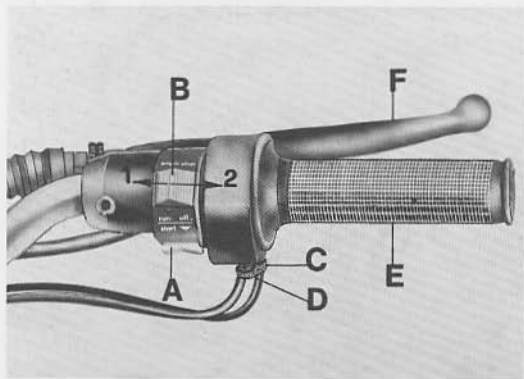
Schalter «D»

- Stellung «7» schaltet die rechten Blinker an.
- Stellung «8» schaltet die linken Blinker an.

16 Schalter zum Motoranlaß- und Abschalten (im Notfall) (Abb. 6)

Befindet sich auf der rechten Seite des Lenkers. Mit Zündschlüssel von Abb. 4 in Stellung «A» ist das Fahrzeug startbereit. Um den Motor anzulassen, ist folgendermaßen vorzugehen:

- versichern, daß der Schalter «B» in Stellung «1» (Run) ist;
- den Kupplungshebel voll ziehen;



— bei kaltem Motor ist der Starthilfshebel (Abb. 28) in Anlaßstellung «A» zu bringen;

— den Anlaßschalter «A» (Start) betätigen.

Um den Motor im Notfall abzuschalten, ist der Schalter «B» in Stellung «2» (OFF) zu bringen. Nach Anhalten des Motors den Zündschlüssel von Abb. 5 gegen Uhrzeigersinn drehen, bis die Markierung «OFF» in Linie mit der Markierung auf der Armaturentafel ankommt, dann den Schlüssel abziehen.

Starthilfshebel (Abb. 28)

Dieser Hebel zum Starten eines kalten Motors (Starter) befindet sich auf der linken Seite des Fahrzeuges.

«A» Starthilfsstellung.

«B» Fahrtstellung.

Gasdrehgriff («E» Abb. 6)

Befindet sich auf der linken Seite des Lenkers; beim Drehen gegen den Fahrer öffnen sich die Gasschieber, sonst werden sie geschlossen.

Kupplungshebel

Befindet sich auf der linken Seite des Lenkers, nur beim Motoranlassen und Gangschalten zu betätigen.

Vorderradbremshel (rechts)

(«F» Abb. 6)

Befindet sich auf der rechten Seite des Lenkers und betätigt den HBZ für Vorderradbremse (rechts).

Bremspedal (links Vorderrad- und Hinterradbremse) («B» Abb. 18)

Befindet sich auf der rechten Seite des Fahrzeuges und ist durch Betätigungsstange mit dem Hauptbremszylinder verbunden; sie betätigt die linke Vorderrad- und Hinterradbremse gleichzeitig.

Gangwahlhebel (Abb. 7)

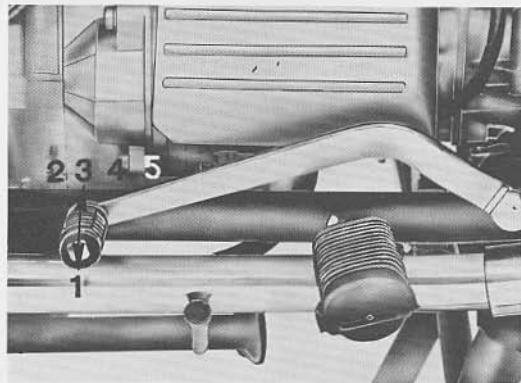
17

Befindet sich auf der linken Seite des Fahrzeuges.

Gangstellung:

- 1. Gang: Pedal nach unten.
- 2. 3. 4. 5. Gang: Pedal nach oben.
- Leerlauf zwischen 1. und 2. Gang.

Bevor der Gangwahlhebel betätigt wird, ist der Kupplungshebel voll zu ziehen.

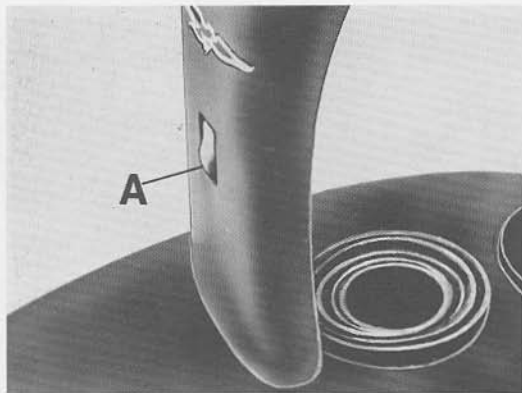


18 Kraftstofftankverschluss (Abb. 8)

Zur Öffnung ist der Knopf «A» zu drücken.

Bremsölbehälter für Hauptbremszylinder von Vorderrad- und Hinterradbremmen (Abb. 9)

Damit dieser Behälter erreicht wird, den Knopf «A» in Abb. 8 drücken und den Deckel mit Verschluss für Kraftstofftank abheben.

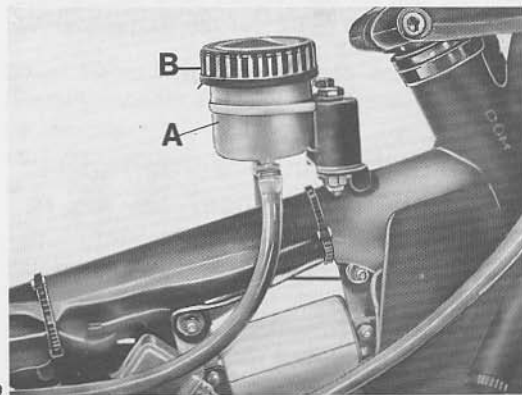


8

Zur Niveauekontrolle den Verschluss «B» vom Behälter «A» entfernen und prüfen, daß das Bremsöl immer über den Behältertrenner (min. Niveau) liegt. Die zwei Behälterteile sind für die rechte Vorderradbremse und die linke Vorderrad- und Hinterradbremse.

Kraftstoffhähne (Abb. 10)

Befinden sich unter dem Kraftstofftank hinten. Die Hahnhebel haben drei Stellungen: «ON» Geöffnet, Hebelpeil nach oben.

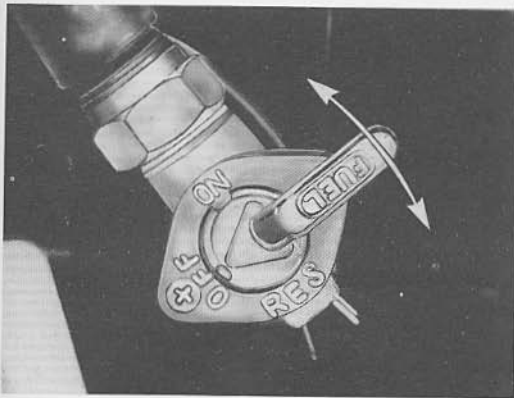


9

- «RES» Reserve, Hebelfeil nach unten.
- «OFF» Geschlossen, Hebelfeil waagrecht.

Sicherungskasten (Abb. 11)

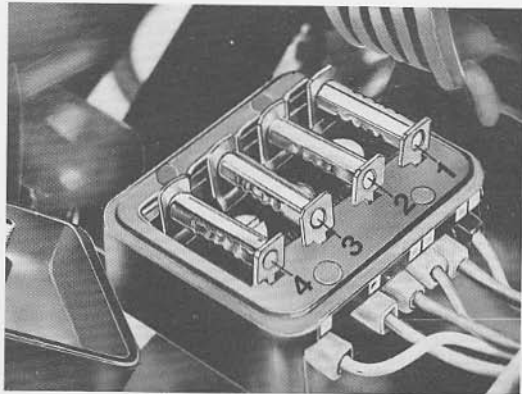
Befindet sich in der Mitte des Fahrzeuges. Die Sitzbank aufheben (siehe den Abschnitt «Sitzbankblockierung») und nach Lösen der Befestigungsschraube den Kastendeckel entfernen. Im Kasten sind 4 Sicherungen von 16 A eingebaut.



10

- Sicherung «1» Hinterradbremlicht, Blinker.
- Sicherung «2» Anlaßrelais, Vorderradbremlicht, Lichthupenrelais, Hupe.
- Sicherung «3» Warnleuchten (gen-oil-n), Fernlicht mit Anzeiger, Abblendlicht.
- Sicherung «4» Parklicht, vorne und hinten, Beleuchtung Lichtanzeiger «1».

Vor der Sicherungsersetzung ist es nötig, den Schaden zu beheben.



11

20 Sicherungseinrichtung gegen unbefugte Benutzung («A» in Abb. 12)

Um die Steuerung zu blockieren oder zu lösen, ist folgendermaßen vorzugehen:

Blockieren

- den Lenker voll nach rechts drehen;
- den Schlüssel ins Schloß stecken und in Uhrzeigersinn drehen. Nun den Schlüssel voll verschieben, dann loslassen und herausziehen.



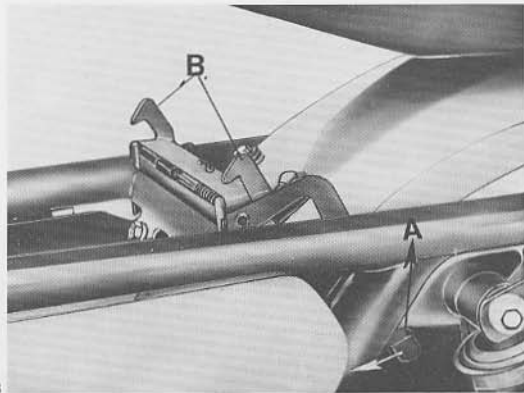
12

Lösen

- den Schlüssel ins Schloß stecken, gegen Uhrzeigersinn drehen, dann loslassen und herausziehen.

Sitzbankblockierung (Abb. 13)

Diese Vorrichtung befindet sich auf der linken Seite hinten.



13

Blockierung :

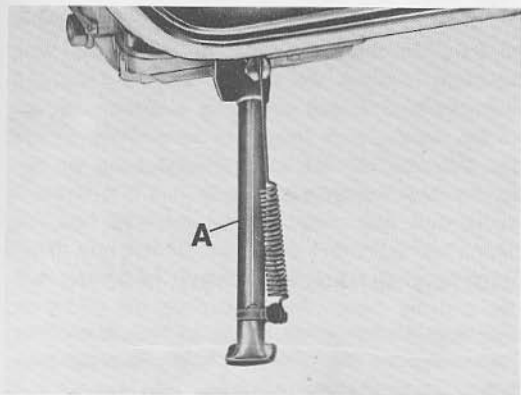
- die Sitzbank nach unten drücken, bis die Klinke der Verriegelung «B» einrastet.

Lösen

- den Hebel «A» nach vorn in Fahrtrichtung schieben (siehe den Pfeil), damit die Klinke «B» ausrastet.

Seitenständer («A» in Abb. 14)

Es wird darauf aufmerksam gemacht, daß dieser



Ständer nur zur Erleichterung von kurzem Parken dient.

Vor der Abfahrt ist es wichtig sich zu vergewissern, daß dieser Ständer eingezogen wird, sonst können schwere Unfälle eintreten.

Vor der Abfahrt

Prüfen Sie folgendes:

- genügend Kraftstoff im Tank;
- richtiges Niveau in der Motorölwanne;
- Zündschlüssel in Stellung «A» (Abb. 4);
- folgende Kontrolleuchten auf:
 - **rot:** Öldruckkontrolle
Lichtmaschinenkontrolle;
 - **orange:** Leerlaufanzeiger;
 - **grün:** Licht (Stadtfahren bei Nachtfahrten);
- Starthilfshebel in Startstellung «bei kaltem Motor» («A» in Abb. 28).

Starten eines kalten Motors

Nach den obigen Kontrollen, den Gasdrehgriff auf ca. 1/4 Öffnung drehen, den Kupplungshebel voll ziehen, eventuell den Schalter «B» (Abb. 6) in Stellung «1» (Run) schieben, dann den Anlaßknopf «A» (Abb. 6) (Start) drücken.

Den Motor einige Sekunden während der war-

men Jahreszeit und einige Minuten während der kalten Jahreszeit warmlaufen lassen; danach den Starthilfshebel in Fahrtstellung («B» in Abb. 28) bringen.

Sollte der Starthilfshebel während der normalen Fahrt in Anlaßstellung («A» in Abb. 28) bleiben; würden größerer Kraftstoffverbrauch und auch Motorbeschädigungen, wegen eines Zylinderauswaschens durch zuviel Benzin, anfallen.

Achtung

Ist der Zündschlüssel (Abb. 4) eingesteckt und trotzdem leuchtet, die orange Leerlaufanzeige nicht, heißt das, daß ein Gang eingeschaltet ist. Es ist ratsam, sich immer zu vergewissern, daß das Getriebe wirklich in Leerlaufstellung ist, bevor der Motor angelassen wird.

Starten eines warmen Motors

Wie beim Starten eines kalten Motors, aber ohne Benutzung des Starthilfshebels, um Gemischüberfettung zu vermeiden.

Während der Fahrt

Zum Gangschalten Gasdrehschieber schließen, Kupplungshebel voll ziehen und den nächsten Gang einschalten; danach Kupplungshebel allmählich loslassen und gleichzeitig beschleunigen. Das Gangwahlpedal beim Betätigen mit dem Fuß begleiten.

Wenn man in einen niedrigeren Gang schaltet, sind Bremsen und Gasschieberschließen sorgfältig zu dosieren, um zu vermeiden, daß beim Loslassen des Kupplungshebels der Motor überdreht.

Anhalten

Gasdrehgriff schließen und gleichzeitig Bremshebel und Bremspedal betätigen, den Kupplungshebel erst ziehen, wenn das Fahrzeug fast anhält. Zur normalen Geschwindigkeitsverminderung sorgfältig Gangschalten und Motorbremsung verwenden, wobei zu beachten ist, den Motor nicht zu überdrehen.

Auf nassen und glatten Straßen sind die Brem-

sen vorsichtig zu betätigen, besonders die Vorderradbremse mit Handbetätigung.

Um den Motor anzuhalten, den Schlüssel in Stellung «OFF» bringen (Abb. 4).

Nachdem der Motor abgeschaltet ist, die Kraftstoffhähne immer schließen.

Parken

Beim Parken auf ungenügend beleuchteten Straßen ist es nötig, das Parklicht einzuschalten. Dazu den Zündschlüssel (Abb. 4) in Stellung «B» und den Lichtschalter (Abb. 5) in Stellung «O» bringen, dann den Zündschlüssel herausziehen und die Steuerung blockieren.

(Siehe entsprechende Anweisungen und Abb. 12).

24 EINFAHREN

Während der Einfahrzeit sind die folgenden Anweisungen streng zu befolgen.

1 Vor der Abfahrt den Motor im Leerlauf für eine gewisse Zeit nach der Raumtemperatur deutlich warmlaufen lassen.

2 Die nachfolgend gegebenen Einfahrgeschwindigkeiten nicht überschreiten; wobei zu empfehlen ist, daß innerhalb dieser Angaben die Geschwindigkeit oft geändert werden soll.

3 Vor dem Anhalten allmählich verlangsamen um plötzliche Temperaturänderungen an Motorbestandteilen zu vermeiden.

4 Zu den vorgeschriebenen Intervallen sind die im Handbuch angewiesenen Wartungsarbeiten auszuführen.

5 Während der Einfahrzeit ist es sehr wichtig, die entsprechenden Anweisungen genau zu befolgen, denn davon hängen die Lebensdauer und die Leistungsfähigkeit des Fahrzeuges ab.

TABELLE DER EINFHRGESCHWINDIGKEITEN

Km Strecke	Max. zulässige Geschwindigkeit Km/h				
	1. Gang	2. Gang	3. Gang	4. Gang	5. Gang
0 - 800	35	55	75	95	115
800 - 1600	50	75	100	115	130
1600 - 3000	Angewebene Grenzen allmählich überschreiten, bis max. zulässige Geschwindigkeiten erreicht werden.				

Nach den ersten 500 - 1000 Km

Motoröl wechseln.

Falls das Öl bis zum min. Niveau geht, bevor die obige km-Grenze erreicht wird, ist ein kompletter Ölwechsel — statt Nachfüllung — auszuführen. Empfohlenes Öl: «Agip Sint 2000 SAE 10 W/50».

Prüfen und Nachziehen — falls nötig — alle Schrauben und Muttern an Fahrgestell und Motor.

Ventilspiel einstellen.

Reifendruck prüfen.

Zündeneinstellung prüfen.

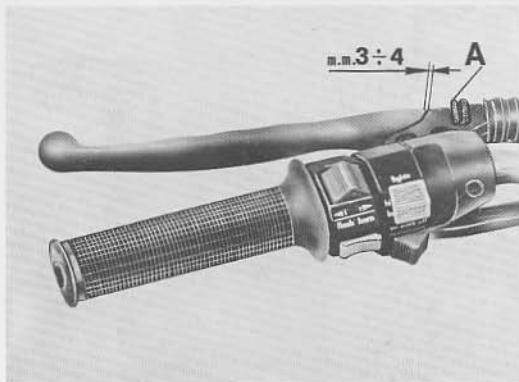
(Siehe Abschnitt Zündung).

Kupplungshebel-Einstellung

(Abb. 15)

Prüfen das Spiel zwischen Handhebel und Griffkörper am Lenker, wenn es über $3 \div 4$ mm liegt, den Einstellkopf betätigen, bis das richtige Maß erreicht wird.

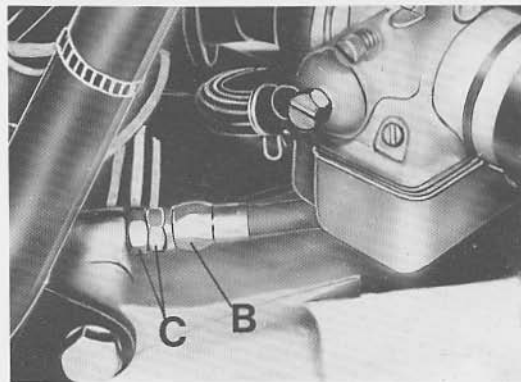
Diese Einstellung kann auch durch den Kabeleinsteller «B» auf der rechten Getriebegehäuse-



seite, nach Lösen der Kontermuttern «C» ausgeführt werden.

Einstellung des Vorderradbremshebels (Abb. 16)

Prüfen das Spiel zwischen Hebel und Griffkörper am Lenker, wenn es über oder unter $3 \div 4$ mm liegt, den Einstellknopf «A» betätigen, bis das richtige Maß erreicht wird.



26 Diese Einstellung kann auch durch den Kabeleinsteller «B», nach Lösen der Kontermuttern «C» ausgeführt werden.

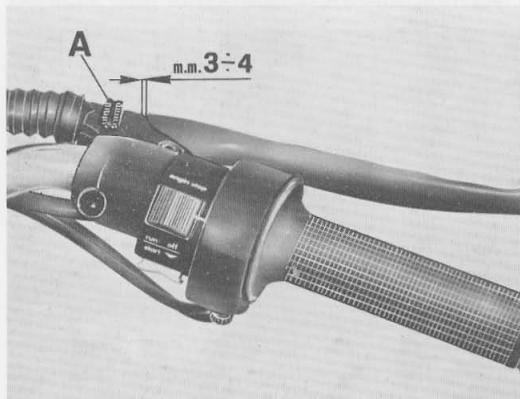
Prüfung der Bremsklötze auf Verschleiß

Alle 5000 Km die Bremsplattenstärke überprüfen:

— Neue Platte: 7 mm.

— Verschleißgrenze: 3,5 mm.

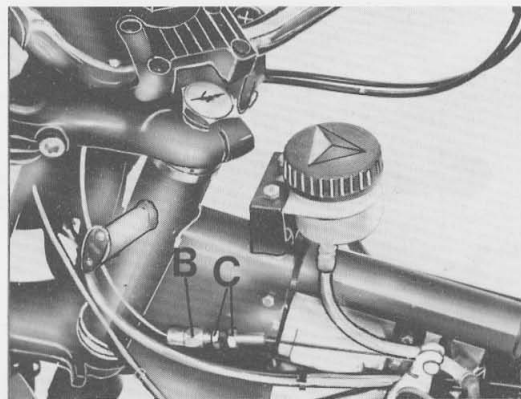
Falls die Stärke unter der Verschleißgrenze liegt, ist es nötig, die Bremsklötze zu ersetzen.



Danach braucht man nicht die Bremsanlage zu entlüften, sondern ist es nur nötig, den Hebel «B» (Abb. 17) mehrmals zu betätigen, um die Kolben der Bremszangen in normale Stellung wieder zu bringen.

Beim Auswechseln der Bremsklötze auch den Zustand der Bremsleitungen überprüfen, wenn sie beschädigt sind, müssen sie sofort ersetzt werden.

Nach der Erneuerung der Bremsklötze ist es zweckmäßig, die Bremsen während der ersten 100 Km sorgfältig zu betätigen, damit sich die



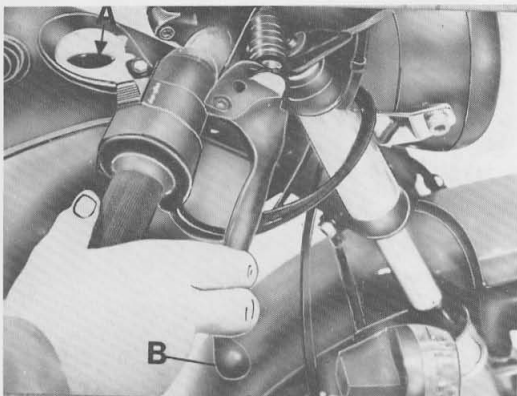
ausgetauschten Bremsbacken einschleifen können.

Prüfung der Bremsscheiben

(«G» in Abb. 17-18)

Die Bremsscheiben müssen einwandfrei sauber, ohne Öl, Fett und anderen Schmutz sein und keine tiefen Rillen zeigen.

Beim Ersetzen oder Überholen der Bremsscheiben den Seitenschlag prüfen. Dieser darf mit

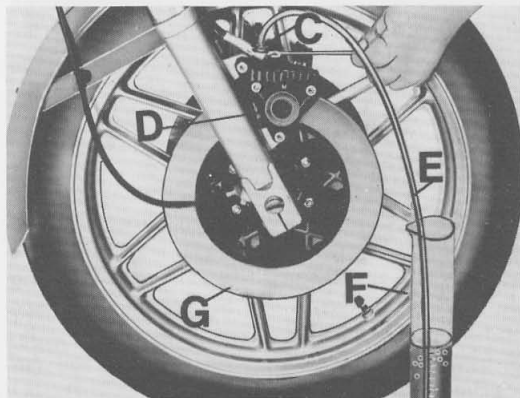


17

einem entsprechenden Meßgerät überprüft 0,2 mm nicht überschreiten.

Falls der Seitenschlag höher ist, sind Scheibenaufnahme auf den Radnaben und Nabenlagerspiel sorgfältig zu prüfen.

Drehmoment der Schrauben zur Befestigung von Scheiben an Naben ist $2,2 \div 2,4$ Kpm.



27

28 Prüfung des Ölniveaus und Wechseln des Öles in der Bremsanlage (Abb. 9 und 17)

Zur guten Bremswirksamkeit sind folgende Anweisungen streng zu befolgen:

1 Das Ölniveau in Behälter «A» (Abb. 17) oft überprüfen, es soll nie unter den Behälterverteiler fallen.

2 Periodisch oder wenn nötig in Behälter «A» einfüllen; dazu den Stopfen «B» lösen und die Membrane entfernen (siehe Abb. 9).

Nur Bremsöl aus Originalbehältern benutzen, die nur zum Einfüllen geöffnet werden.

3 Alle 15.000 Km ca. oder wenigstens einmal im Jahr ist das Öl der Bremsanlagen voll zu wechseln.

Damit die Bremsen einwandfrei arbeiten, müssen die Leitungen immer voll von Öl und ohne Luftblasen sein; eine lange und elastische Bewegung des Betätigungshebels «B» zeigt, dass Luftblasen vorhanden sind.

Zum Waschen von Teilen der Bremsanlage nur frisches Öl verwenden.

Alkohol zum Waschen und Preßluft zum Trocknen sind absolut zu vermeiden: Für Metallteile wird die Benutzung von Trichloräthylen empfohlen.

Kein Mineralöl u. o. Fett zum eventuellen Schmier verwenden. Falls entsprechende Schmierprodukte nicht verfügbar sind, wird es empfohlen, die Gummi- und Metallteile mit Bremsöl anzufeuchten.

Bremsöl: Brake Fluid - «Agip F.1 Brake Fluid - SAE J 1703».

Entlüftung der Bremsanlagen (Abb. 17 und 18)

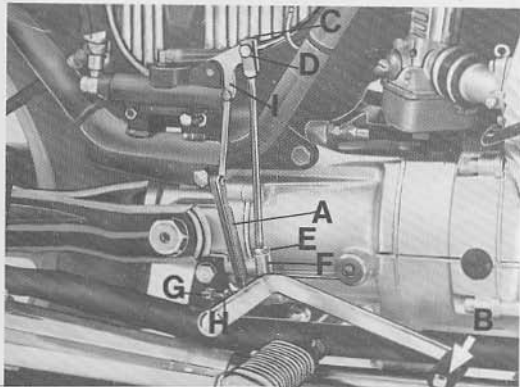
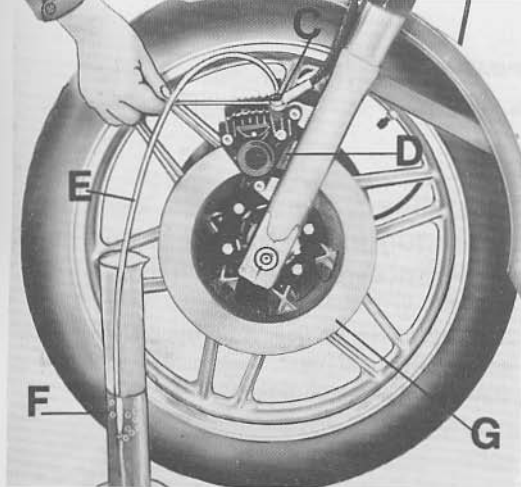
Die Entlüftung der Bremsanlagen ist erforderlich, wenn die Bewegung des Betätigungshebels am Lenker o. des Bremspedals lang und elastisch erfolgt. Diese Entlüftung geschieht folgendermaßen:

Rechte Vorderradbremanlage (Abb. 17)

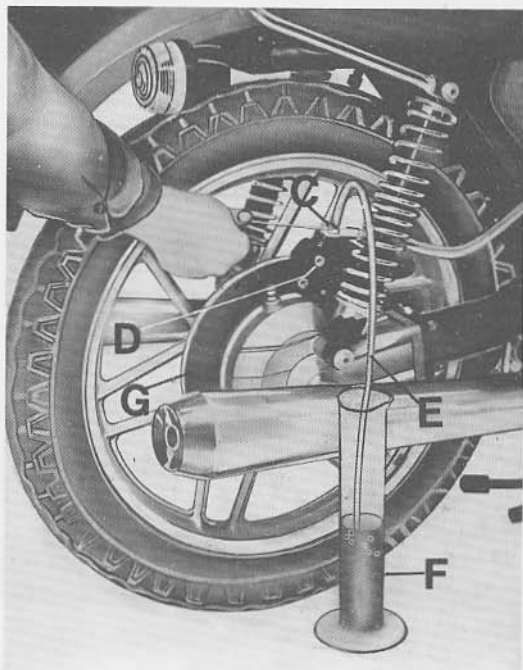
- Fahrzeug auf Zentralständer aufbocken.
- Falls nötig, den Behälter «A» auffüllen. (Es ist darauf zu achten, daß das Ölniveau während dieser Entlüftung nicht unter den Behälterverteiler abfällt).

■ Die Bremsinheit «D» zur Entlüftung betätigen:

1 Nach Entfernen der Gummikappe eine durchsichtige Leitung «E» auf den Entlüftungsstutzen «E» setzen, wobei das andere Leitungsende in



18



einen schon teilweise mit Bremsöl gefüllten Behälter «F» getaucht wird.

2 Den Entlüftungsstopfen «C» lösen.

3 Mehrmals den Bremshebel «B» am Lenker ganz durchziehen, dann den Hebel wieder loslassen und einige Sekunden warten, bevor der Hebel wieder gezogen wird. Dieses Betätigen wiederholen, bis blasenfreies Öl aus der im Behälter «F» getauchten Leitung «E» ausläuft.

4 Den Betätigungshebel «B» voll gezogen halten und den Stopfen «C» anziehen, die Leitung «E» lösen und die Gummikappe auf den Entlüftungsstopfen wieder montieren.

Wenn die Entlüftung gut ausgeführt worden ist, muß man sofort nach der Anfangleerbewegung des Hebels «B» am Lenker - eine unmittelbare Bremsölfunktion ohne Elastizität feststellen.

Andernfalls ist diese Entlüftung zu wiederholen.

Linke Vorderrad- und Hinterradbremseanlage (Abb. 18)

Wie beim früheren Abschnitt, außer der Punkte «3» und «4».

Punkt 3

■ Das Pedal «B» auf der rechten Seite des Fahrzeuges voll betätigen, usw....

Punkt 4

■ Das Pedal «B» voll betätigt halten usw....

Einstellung des Pedals zur Betätigung der linken Vorderrad- und Hinterradbremse (Abb. 18)

Das Spiel zwischen dem Arbeitskolben im Hauptbremszylinder und dem Betätigungshebel «I» in folgender Weise überprüfen:

■ Eine Blattlehre «A» zwischen den Kolben und das Hebelende setzen.

■ Vorgesehenes Spiel: $0,05 \div 0,15$ mm.

■ Zur Einstellung des richtigen Spieles ist folgendermaßen vorzugehen:

— Splint «C» entfernen, Stift «D» herausziehen, Kontermutter «E» lösen und Gabel «F» lösen oder anziehen, bis die gewünschte Pedalstellung gefunden wird, dann Stift «D» und Splint «C» wieder montieren.

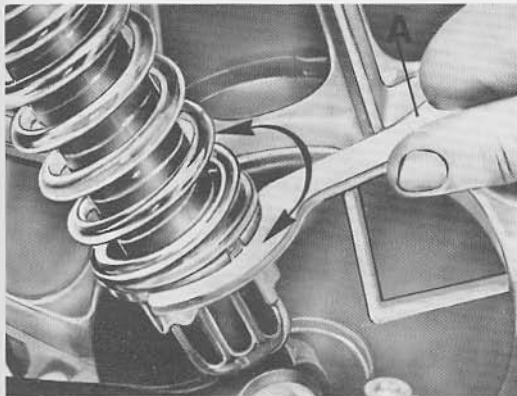
— Nach der Einstellung, Kontermutter «G» lösen und die Schraube «H» (Hebelrückhalter) einstellen.

Einstellung der hinteren Stoßdämpfer (Abb. 19)

Die Feder der hinteren Stoßdämpfer kann durch entsprechenden Schlüssel «A» in drei verschiedene Stellungen eingestellt werden.

Wenn die Funktion der Stoßdämpfer sich verschlechtert, sollte man sie durch unsere Händler prüfen lassen.

Zur guten Fahrzeugstabilität müssen beide Stoß-



19

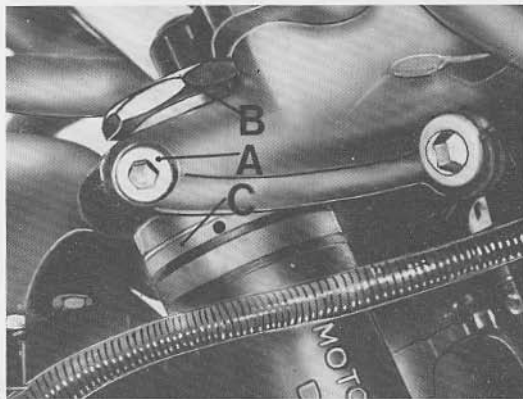
dämpfer nach der Einstellung auf der gleichen Position stehen.

31

Einstellung der Lenkung (Abb. 20)

Zur Fahrsicherheit muß die Lenkung eine freie Bewegung, ohne zuviel Spiel haben. Die Einstellung geschieht wie folgt:

- Die Schraube «A» (Steuerkopfbefestigung) lösen.
- Die Mutter «B» (Steuerkopfbefestigung) lösen.



20

■ Die Einstellmutter «C» anziehen oder lösen, bis der Lenker eine freie Bewegung, aber ohne Spiel hat.

Nach der Einstellung, die Mutter «B» und die Schraube «A» befestigen.

Diese Einstellung wird am besten durch unsere Händler ausgeführt.

Gasdrehgriffeinstellung

(«C» und «D» in Abb. 6)

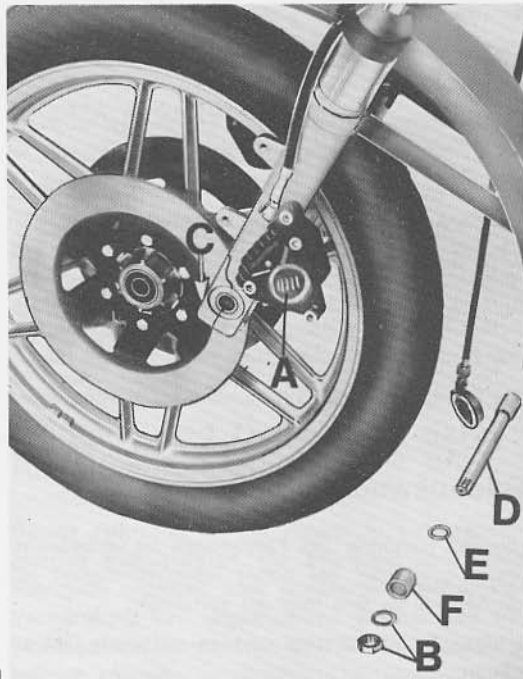
Die Bewegung des Griffes wird durch Anziehen oder Lösen der Schraube «D» eingestellt.

Die Schraube «C» stellt dagegen das Griffrückkehren ein.

Vorderrad (Abb. 21)

- Das Fahrzeug auf Zentralständer aufbocken und einen Halteblock unter das Motorgehäuse legen, um das Vorderrad vom Boden abzuheben.
- Die Schrauben zur Befestigung der Bremseinheit am linken Gabelholm lösen, dann die Bremseinheit «A» mit ihrer Leitung vom Gabelholm abnehmen.
- Die Mutter «B» (Radachsenbefestigung) auf der linken Seite lösen.
- Die Schrauben «C» (Befestigung von Gabelholm zur Radachse) lösen.
- Die Achse «D» herausziehen. (Die Stellung von Unterlegscheibe «E» und Abstandsstück «F» beachten).
- Die rechte Bremsscheibe von ihrer Bremseinheit lösen und dann das Vorderrad aus den Gabelholmen herausziehen.

Die Montage geschieht in umgekehrter Reihenfolge.



34 Hinterrad (Abb. 22)

- Das Fahrzeug auf Zentralständer aufbocken.
- Die Mutter «A» auf der Radachse lösen (Hinterradantriebseite).
- Die Schraube «B» lösen. (Achsenbefestigung auf hinterem Schwingenholm).
- Die Achse «D» von Hinterradantriebgehäuse, Radnabe und Schwingenholm herausziehen.
- Das Abstandstück «E» herausziehen.
- Das Fahrzeug auf die rechte Seite so schräg stellen, daß sich das Rad von Schwingenholm und Hinterradantriebgehäuse herausziehen läßt.

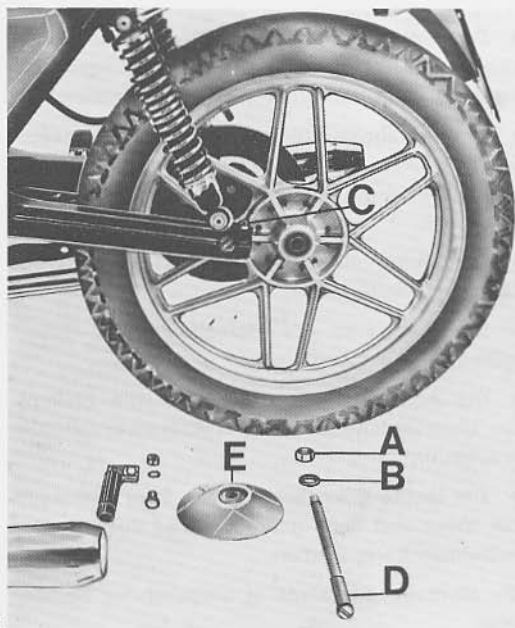
Die Montage erfolgt in umgekehrter Reihenfolge.

Radauswuchten

Um das Handling des Fahrzeuges zu verbessern und Vibrationen bei hoher Geschwindigkeit zu vermeiden, ist wie folgt zu verfahren:

- Das Rad ausbauen und es auf eine Gabel stellen.

- Das Rad mehrmals drehen lassen und sehen, ob es immer in verschiedenen Stellungen stehenbleibt; dies zeigt auf ein richtiges Auswuchten hin.



- Wenn das Rad immer an einem Punkt zum Stillstand kommt, ist ein Gegengewicht auf gegenüberliegender Seite zu befestigen.
- Diese Kontrolle wiederholen, bis das Rad gut ausgewuchtet ist.

Reifen

Die Reifen gehören zu den wichtigsten Teilen, die regelmäßig geprüft werden müssen. Davon hängen Fahrzeugstabilität, Reisekomfort und sogar Fahrerunversehrtheit ab.

Daher ist es nicht empfehlenswert, Reifen mit einer Profiltiefe von weniger als 2 mm zu benutzen.

Ein falscher Reifendruck kann auch Stabilitätsmängel und größeren Reifenverschleiß verursachen.

Der vorgeschriebene Reifendruck ist wie folgt:

Vorderrad (solo oder mit Sozius):

- Metzeler
 - Pirelli
 - Michelin
- } Kp/cm² 2

Hinterrad (solo):

- Metzeler
 - Pirelli
 - Michelin
- } Kp/cm² 2,2

Hinterrad (mit Sozius):

- Metzeler
 - Pirelli
 - Michelin
- } Kp/cm² 2,4

Die gegebenen Werte sind für normales Fahren (Touring) zu verstehen; bei hohen Geschwindigkeiten (Autobahnfahren) ist der Reifendruck um 0,2 Kp/cm² zu erhöhen.

Montage und Demontage der Reifen auf Radfelgen

Dieses Fahrzeug ist mit Felgen in Leichtgußlegierung ausgerüstet, die einerseits eine hohe Festigkeit anbieten, aber andererseits wegen der Verwendung von ungeeigneten Werkzeugen bei Montage und Demontage der Reifen beschädigt werden können.

36 Es wird daher empfohlen Werkzeuge zu verwenden, die keine Rippen oder scharfe Kanten haben, die den Felgenrand berühren.

Die Berührungsfläche muss breit, glatt und mit abgerundeten Kanten sein. Die Verwendung eines Handelschmierproduktes, erleichtert das Gleiten und Einsetzen der Reifen auf die Felgen während der Montage und Demontage.

Hierdurch wird vermieden, daß die Werkzeuge zu stark belastet werden müssen.

Es ist sehr wichtig, daß die Reifenwülste in die Felgenmitte gut eingesetzt werden.

Falls die Reifen eventuell einen Pfeil auf ihrer Seite zeigen, muß die Montage derselben in folgender Weise erfolgen:

- Für das Hinterrad muß der Pfeil in Fahrtrichtung zeigen.
- Für das Vorderrad muß der Pfeil gegen Fahrtrichtung zeigen.

Monatlich oder alle 3000 Km

- Den Elektrolytstand in der Batterie prüfen (**Elektrische Anlage** - Batterie).

Periodisch

- Den Reifendruck prüfen (**Radausbau** - Reifen).

Alle 500 Km

- Den Ölstand im Getriebegehäuse prüfen (**Schmierung** - Motor).

Nach den ersten 500 ÷ 1000 Km

- Das Öl im Motorgehäuse wechseln (**Schmierung** - Motor).
- Alle Schrauben und Bolzen des Fahrzeuges festziehen.
- Das Spiel der Ventilstößel prüfen (**Ventiltrieb** Ventilstößel).

Alle 3000 Km

- Das Öl im Motorgehäuse wechseln (**Schmierung** - Motor).
- Das Spiel der Ventilstößel prüfen (**Ventiltrieb** Ventilstößel).
- Den Ölstand im Getriebegehäuse prüfen (**Schmierung** - Getriebe).
- Den Ölstand im Hinterradantriebsgehäuse prüfen (**Schmierung** - Hinterradantrieb).

Alle 5000 Km

- Den Bremsölstand in Behälter für hydraulische Bremsen prüfen (**Wartung- und Einstellarbeiten** - Prüfung des Ölniveau und Ölwechseln für Bremsanlage).

Alle 6000 Km

- Die Filterpatrone in Ölwanne ersetzen (**Schmierung** - Ersetzung der Filterpatrone).

38 Alle 10.000 Km

- Den Luftfilter ersetzen (**Kraftstoffversorgung** - Luftfilter).
- Kraftstofftank, Filter, Hähne und Leitungen sorgfältig reinigen (**Kraftstoffversorgung** - Reinigung).
- Das Öl im Getriebegehäuse wechseln (**Schmierung** - Getriebe).
- Das Öl im Hinterradantriebsgehäuse wechseln (**Schmierung** - Hinterradantrieb).
- Batterie, Verbindungen und Klemmen reinigen und schmieren (**Elektrische Anlage** - Batterie).

Alle 15.000 Km

- Das Bremsöl in Bremsanlagen wechseln (**Wartung- und Einstellarbeiten** - Prüfung des Ölniveaus und Ölwechseln für Bremsanlagen).

Nach den ersten 20.000 Km

- Radlagerspiel überprüfen.
- Prüfen, daß die Lenkungslager nicht trockenlaufen (**Schmierung** - andere Schmierungen).

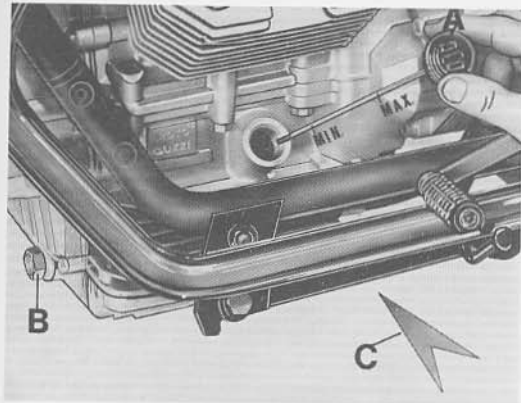
- Das Öl in Vordergabelholmen wechseln (**Schmierung** - Vordergabel).
- Den Kollektor von Lichtmaschine und Anlasser mit einem benzinbefeuchteten Lappen sorgfältig reinigen.

SCHMIERUNG

Motor (Abb. 23)

Ölstandüberprüfung

Alle 500 Km den Ölstand im Motorgehäuse überprüfen; das Öl soll die auf dem Ölstab «A» gekennzeichnete «Max.» Markierung berühren. Falls das Öl unter diesem Niveau liegt, Öl von derselben Qualität und Viskosität wie vorgeschrieben nachfüllen.



23

39

Diese Überprüfung soll geschehen, nachdem der Motor einige Minuten gelaufen hat. Der Stopfen mit Ölstab «A» soll dazu voll eingeschraubt werden.

Ölwechsel

■ Nach den ersten 500 ÷ 1000 Km und dann alle 3000 Km ist das Motoröl zu wechseln.

■ Dieser Wechsel wird bei warmem Motor ausgeführt. Bevor das neue Öl eingefüllt wird, die Ölwanne gut entleeren.

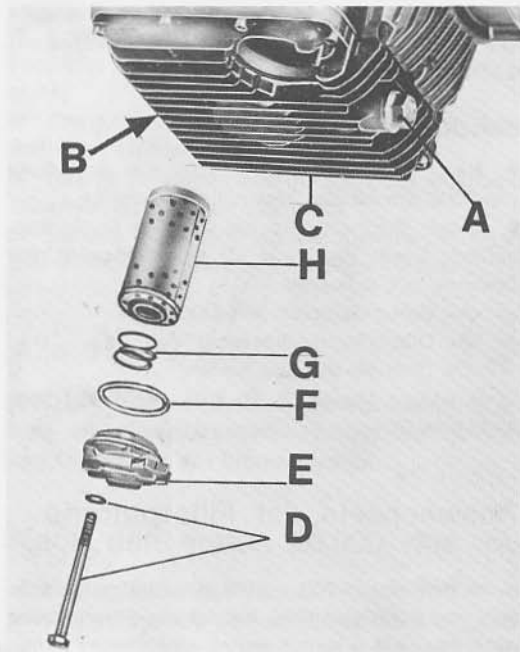
- «A» Öleinfüllstopfen mit Ölstab;
- «B» Ölablaßschraubévorne;
- «C» Ölablaßschraube hinten;
- Benötigte Menge: 2,250 l Öl «Agip Sint 2000 SAE 10 W/50».

Auswechseln der Filterpatrone

(Abb. 24)

Nach den ersten 500 ÷ 1000 Km (erster Ölwechsel) und dann alle 6000 Km ist die Filterpatrone nach folgendem Verfahren zu ersetzen:

- 40 Die Ölablaßschraube «A» und «B» auf Ölwanne «C» sowie die Öleinlaßschraube «A» Abb. 23 lösen.



- Die Ölwanne gut entleeren.
- Die Befestigungsschraube «D» lösen und die Gruppe, bestehend aus Dichtung «F», Feder «C» und Filterpatrone «H», herausziehen.
- Die Filterpatrone «H» und eventuelle die Dichtung «F» auf dem Deckel «E» — falls nötig — ersetzen.

Die Montage nach der Ersetzung erfolgt in umgekehrter Reihenfolge.

Es wird in Erinnerung gebracht, die vorgeschriebene Ölmenge einzufüllen, bevor der Stopfen voll eingeschraubt wird.

Diese Wartung wird am besten durch unsere Händler ausgeführt.

Waschen von Netzfilter und Motorölwanne

Es ist zweckmäßig, nach den ersten 500 ÷ 1000 Km (erster Ölwechsel und erste Filterpatrone/Ersetzung) und dann alle 15.000 Km Motorölwanne und Netzfilter auszubauen und diese im Benzinbad zu waschen.

Danach sind der Netzfilter und die Rillen der Wanne mit Preßluft anzublase. Bei der Montage der Ölwanne, nach dem Reinigen, ist die Dich-

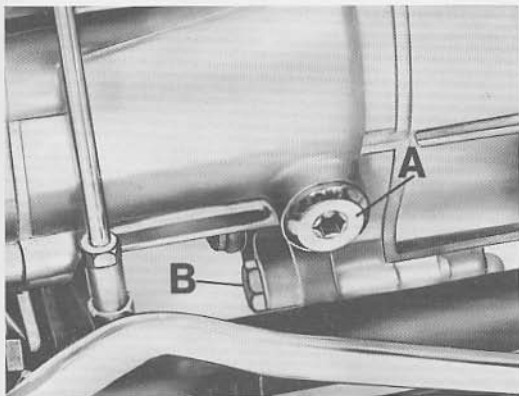
tung zwischen Wanne und Motorgehäuse zu ersetzen.

Diese Wartung wird am besten durch unsere Händler ausgeführt.

Getriebe (Abb. 25)

Ölstandüberprüfung

Alle 3000 Km überprüfen, daß das Öl bis zur Bohrung der Öleinlaßschraube «A» steht. Falls



25

das Öl dieses Niveau nicht erreicht, ist im Getriebegehäuse das Öl von der selben Qualität und Eigenschaft nachzufüllen.

41

Ölwechseln

Alle 10.000 Km ist das Öl im Getriebegehäuse zu wechseln. Diese Erneuerung soll bei warmen Getriebe ausgeführt werden, damit das Öl leichter abläuft.

Vor dem Einfüllen ist das Getriebegehäuse gut zu entleeren.

«A» Öleinfüll- und Niveauschraube.

«B» Ölablaßschraube.

Benötigte Menge: 1 l «Agip Rotra MP SAE 90».

Hinterradantrieb (Abb. 26)

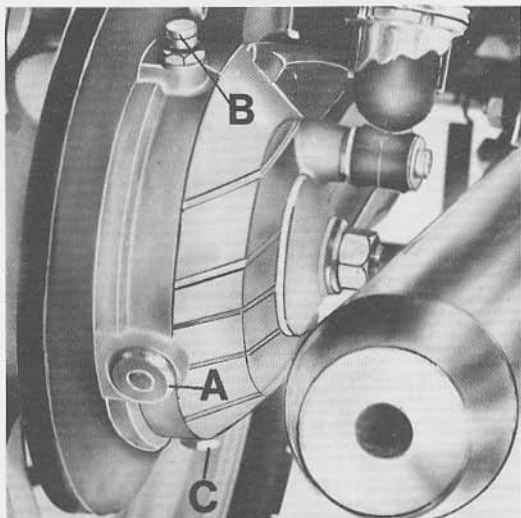
Ölstandüberprüfung

Alle 3000 Km prüfen, ob der Ölstand die Bohrung der Öleinlaßschraube «A» berührt. Falls das Öl dieses Niveau nicht erreicht, ist es mit Öl von derselben Qualität und Eigenschaft nachzufüllen.

Ölwechseln

Alle 10.000 Km ist das Öl im Hinterradantriebsgehäuse zu wechseln. Diese Erneuerung ist bei warmem Antrieb auszuführen, damit das Öl gut abläuft.

Vor dem Einfüllen ist das Hinterradantriebsgehäuse gut zu entleeren.



«A» Öleinfüll- und Niveauschraube.

«B» Ölentlüftungsschraube.

«C» Ölablaßschraube.

Benötigte Menge: I 0,160 Öl «Agip Rotra MP SAE 140»; I 0,010 Öl «Agip Rocol ASO/R».

Teleskopgabel (Abb. 27)

Der Ölwechsel in den Vorderradgabelholmen geschieht folgendermaßen:

- Den Ablaßstopfen mit Dichtung «A» abschrauben.
- Die Schrauben «B» zur Öleinfüllung abschrauben.
- Bevor das frische Öl eingefüllt wird, die Holme gut entleeren.

«A» Auslaßschraube mit Dichtung.

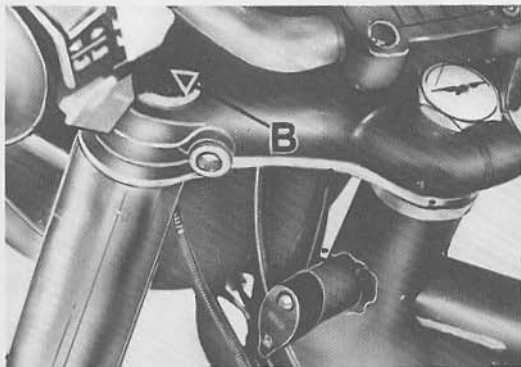
«B» Einfüllschraube.

Benötigte Füllmenge: I 0,070 «Agip F.1 ATF Dexron».

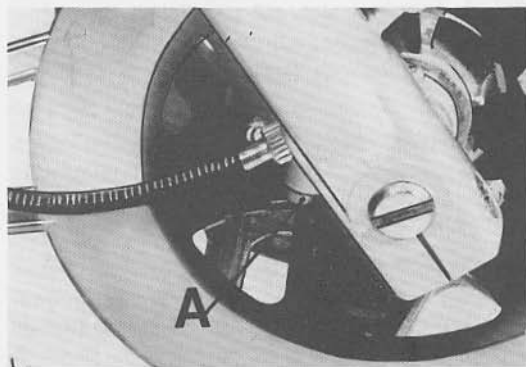
Andere Schmierungen

Zur Schmierung von:

- Lenkung, Kugeln und Lagerschalen.



- Schwingholmlager.
 - Vorderradbremzug.
 - Tachoantriebwelle.
- ist Fett zu verwenden.



44 KRAFTSTOFFVERSORGUNG UND VERGASER

Vergaser (Abb. 28)

2 Vergaser Typ:

Dell'Orto VHB 24 FD (rechts); VHB 24 FS (links).

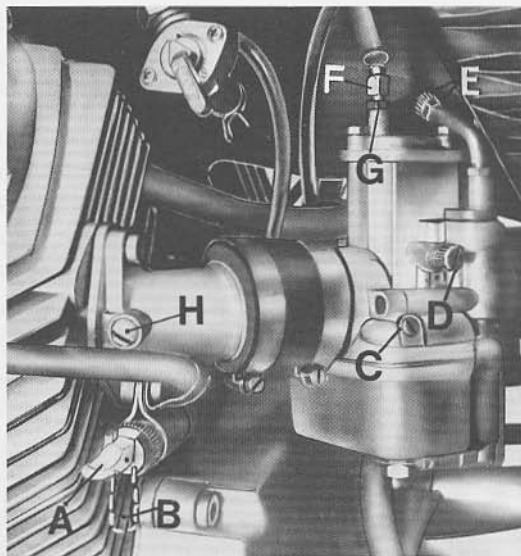
Vergaserbetätigung

- Gasdrehgriff auf der rechten Seite des Lenkers.
- Starthilfshebel zum Starten des kalten Motors. Dieser befindet sich auf der linken Seite des Fahrzeuges und liegt unter einer der Befestigungsschrauben des Ansaugkanals am Zylinderkopf.

«A» Startstellung (bei kaltem Motor).

«B» Fahrtstellung.

Bemerkung: Prüfen ob ein Spiel von ca. 3 mm zwischen den Kabelenden beider Vergaser und den Einstellschrauben «E» vorhanden ist. (Hebel in Stellung «B»).



Technische Daten zur Vergasereinstellung

Durchlaß	Ø 24 mm
Gasschieber	40
Nadeldüse	260 HA
Hauptdüse	105
Leerlaufdüse	40
Starterdüse	60
Düsennadel	E 2 (2. Kerbe von oben)
Schwimmer	14 gr

Öffnung für Gemischeinstellschraube
1 - 1½ Umdrehungen

Vergaser- und Leerlaufdrehzahleinstellung

(Abb. 28)

(Falls man über kein «Vakuum Meter» verfügt)
Diese Einstellung geschieht folgendermaßen:

1 Den Motor warmlaufen lassen (normale Arbeitstemperatur).

2 Die Einstellschrauben «C» festziehen und dann sie um eine bis 1½ Umdrehungen wieder ausschrauben.

3 Gleichzeitig mit beiden Händen prüfen, ob der Auspuffdruck gleichmäßig ist. Falls eine Druckverschiedenheit festgestellt wird, die Schraube «D» eines Vergasers betätigen, bis die Auspuffdrücke gleichmäßig werden.

(Da die Leerlaufdrehzahl ca. 1000 ÷ 2000 U/min. betragen soll, wird es nötig sein, entweder die Schraube des Vergasers entsprechend dem Zylinder mit niedrigerem Druck einzuschrauben, oder die Schraube des Vergasers entsprechend dem Zylinder mit höherem Druck auszuschrauben).

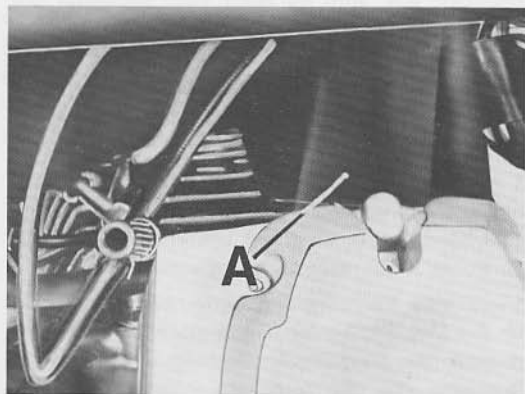
4 Durch die Schraube «C» die beste Gemischaufbereitung feststellen (d.h. wenn die Drehzahl höher wird), dann die Leerlaufdrehzahl, wie an Punkt 3. vorgeschrieben, wieder einstellen.

5 Je eine Kerzenleitung entfernen und prüfen, ob der Motor in beiden Fällen nach den gleichen Hubmengen ausgeht. Andernfalls entweder die Schraube «D» des Vergasers entsprechend dem

46 Zylinder mit höheren Hübten ausschrauben, oder die Schraube «D» des Vergasers entsprechend dem Zylinder mit niedrigeren Hübten einschrauben.

6 Die Leerlaufdrehzahl von ca. $1000 \div 2000$ U/min. einstellen. Dazu müssen beide Scheiben «D» gleichmäßig aus- oder eingeschraubt werden.

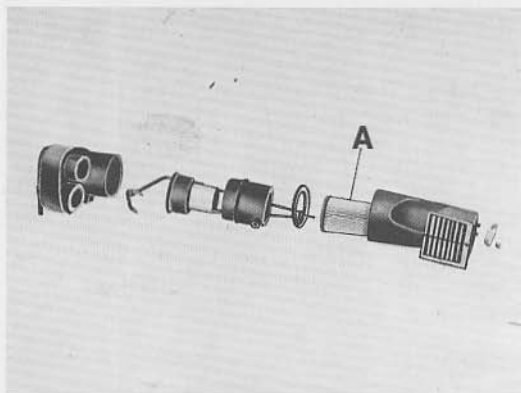
7 Mit geschlossenem Gasdrehgriff prüfen, ob ein Spiel von $1 \div 1,5$ mm zwischen den Kabelenden und den Einstellschrauben «E» beider Vergaser vorhanden ist.



Andernfalls sind die Muttern «G» zu lösen und die Einstellschrauben «F» ein- oder auszuscharauben. Danach die Muttern «G» wieder festziehen.

8 Die Synchronstellung der Gasschieberöffnung wie folgt überprüfen:

■ Den Gasdrehgriff allmählich drehen und durch einen Mitarbeiter prüfen mit beiden Händen, ob die Druckerhöhung an Auspuffrohren gleichzeitig erfolgt. Falls die Druckerhöhung eines Zylinders früher eintritt, die entsprechende Einstellschraube



allmählich einschrauben, nach Lösen der Kontermutter «G» bis eine einwandfreie Druckgleichzeitigkeit an beiden Auspuffrohren erreicht wird.

Vergasereinstellung mit «Vakuum Meter»

Um eine einwandfreie Vergasereinstellung zu gewährleisten, wird empfohlen, sich an unsere Händler zu wenden, die diese Einstellung mit Vakuum Meter ausführen.

Luftfilter (Abb. 29)

Alle 10.000 Km oder öfter. Wenn man in staubigen Gebieten fährt, ist es zweckmäßig, den Luftfilter «A» zu ersetzen.

Dieser Filter befindet sich, zusammen mit dem Motorölabscheider, in einem entsprechenden Gehäuse über dem Motor.

Zur Ersetzung des Luftfilters wird empfohlen, sich an unsere Händler zu wenden.

Reinigung von Kraftstofftank, Hähnen, Filtern und Leitungen.

Alle 10.000 Km oder wenn ein zu geringer Kraft-

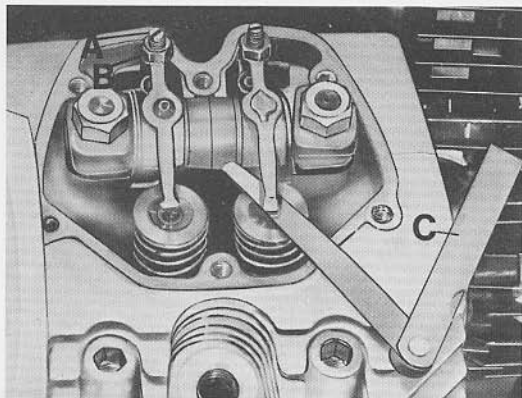
stofffluß an den Vergasern festgestellt wird, ist es nötig, den Kraftstofftank, die Hähne, die Filter in den Hähnen und Vergasern und die Leitungen zu reinigen.

Die Filter, die Leitungen, sowie die Hahnkanäle sind nach dem Auswaschen (Benzin) mit Preßluft durchzublasen.

Prüfung des Ventilspiels (Abb. 30)

Nach den ersten 500 ÷ 1000 Km und dann alle 3000 Km, oder wenn der Ventiltrieb zuviel Geräusch macht, ist das Spiel zwischen Ventilen und Kipphebeln zu überprüfen.

Diese Einstellung ist bei kaltem Motor und Kolben in O.T.-Stellung (Kompressionstakt - geschlossene Ventile) auszuführen.



Nach dem Entfernen des Zylinderkopfdeckels ist folgendermaßen vorzugehen:

- 1 Die Mutter «A» lösen.
- 2 Die Einstellschraube «B» ein- oder ausschrauben, bis die folgenden Spiele erreicht werden:
 - Einlaßventil 0,10 mm
 - Auslaßventil 0,15 mm

Die Kontrolle erfolgt durch eine entsprechende Blattlehre «C».

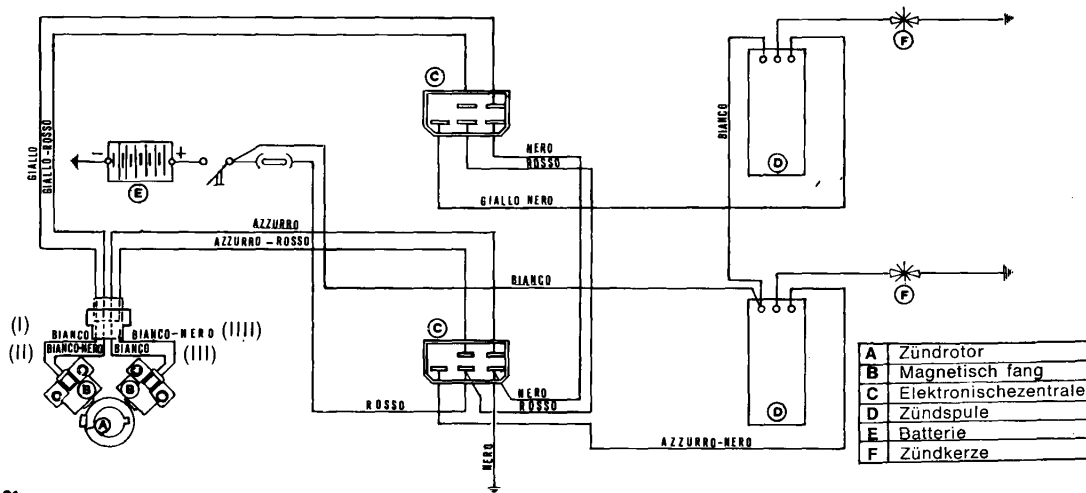
Es ist anzumerken, daß der Ventiltrieb im Falle von zu großem Spiel mit Geräusch erfolgt. Im Falle von zu geringem Spiel schließen aber die Ventile nicht gut und können folgende Störungen verursachen:

- Druckverlust;
- Motorüberhitzung;
- Ventildurchbrennen usw....

ZÜNDUNG

Die elektronische Zündeinrichtung braucht keine Wartung, weil sie aus Teilen besteht, die keinem mechanischen Verschleiß ausgesetzt sind. Deswegen sind keine periodischen Wartungsarbeiten

dafür vorgesehen, außer der Instandsetzungen von Störungen in elektronischen Bestandteilen u.o. in elektrischen Verbindungen.



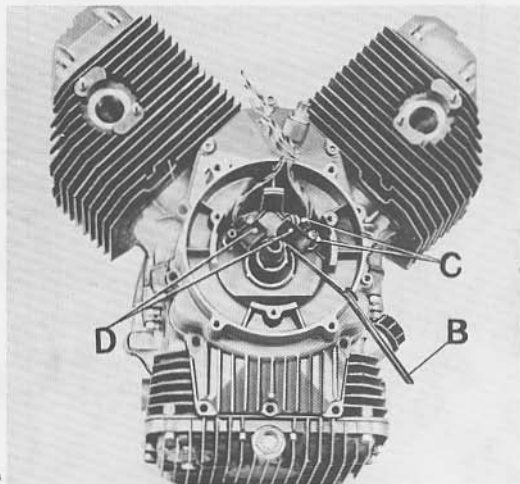
50 Einstellung des Zündzeitpunktes

(Abb. 31-32-33)

- 1 Die Schrauben lösen und den Deckel der Lichtmaschine entfernen.
- 2 Die Gummikappe der Kontrollbohrung «A» abnehmen (Abb. 33).
- 3 Die Schraube zur Befestigung des Rotors (Lichtmaschine) lösen, einen geeigneten Stift in die Kurbelwellenbohrung stecken, die Schraube wieder anziehen und den Rotor abnehmen.
- 4 Die Schrauben lösen und den Deckel des Aufnehmers (PICK-UP) entfernen.
- 5 Die Kurbelwelle drehen bis die Markierung «D» auf dem Schwungrad in der Lochmitte sichtbar wird. (Rechter Kolben in O.T.-Stellung «B» in Abb. 33). (Durch die Kontrollbohrung «A» sehen).
- 6 Kontrollieren, daß die Markierung «E» auf dem Aufnehmer (PICK-UP) in Linie mit der Markierung «H» auf der Kurbelwellenbetätigungsmuffe steht; andernfalls sind die Schrauben «C» zu lösen und der Aufnehmer soweit zu verschieben, bis diese Markierungen übereinstimmen.
- 7 Die Kurbelwelle entgegen der Fahrtrichtung

drehen und Kontrollieren, daß die Mittellinie des Blockes auf dem Rotor «E» in Linie mit der Markierung auf dem Aufnehmer «F» bleibt.

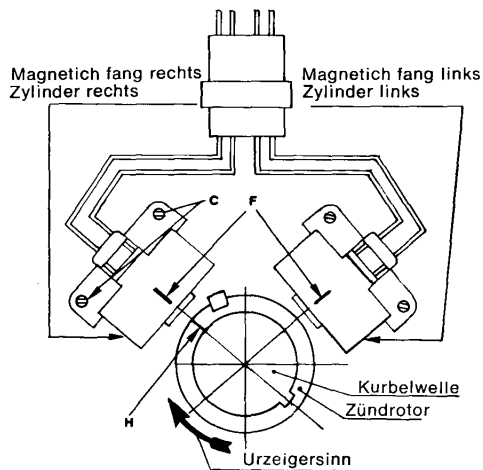
- 8 Eine Blattlehre «B» zwischen den Block «E» und die Metallenden des Aufnehmers «G» schieben, um zu kontrollieren daß der Abstand «A» wie vorgeschrieben und zwar $0,15 \div 0,20$ mm beträgt (siehe Abb. 32).



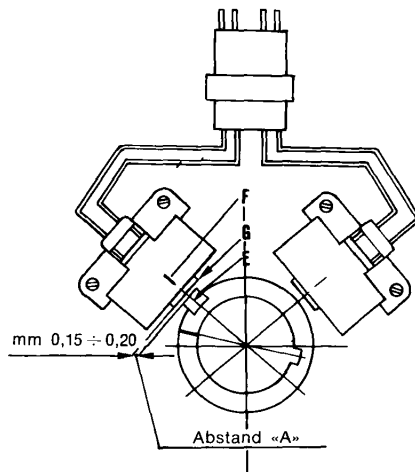
Andernfalls ist es nötig, den Abstand neu einzustellen. Dazu sind die Schrauben «C» zu lösen und der Aufnehmer zu verschieben.

9 Die Kontrollen nach den Punkten 5. und 6. wiederholen.

10 Die Zündzeitpunktkontrolle für den linken



Zylinder erfolgt in dem selben Verfahren, aber in diesem Fall muß durch die Kontrollbohrung «A» die Markierung «S» auf der Schwungscheibe in der Lochmitte stehen («B» in Abb. 33), Markierung «F» auf dem Aufnehmer (Zündzeitpunkt des linken Zylinders) in Linie mit der Markierung «H» auf dem Rotor übereinstimmen.



- 52 Den Abstand nach den Punkten 7. und 8. überprüfen.

Bemerkung: Falls man die Betätigungsmuffe «E» von der Kurbelwelle abzieht, ist bei der Montage zu beachten, daß der Teil mit Aussparung im Inneren liegt, wobei die Markierung «H» sichtbar von Außen sein muß.

Überprüfung der Vorzündung mit Stroboskoplampe (Abb. 33)

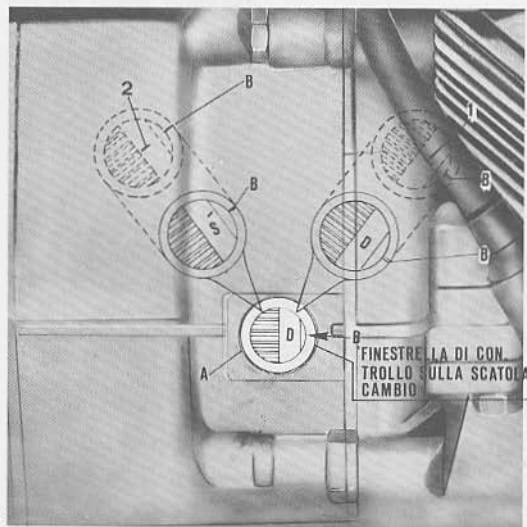
Diese Überprüfung dient zur Kontrolle einer einwandfreien Wirksamkeit der elektrischen Einheiten, besonders kann man überprüfen, ob die elektrische Einheit die max. automatische Vorzündung deutlich steuert.

Das Verfahren ist wie folgt:

Rechter Zylinder

- Die Gummikappe der Kontrollbohrung «A» auf der rechten Seite des Getriebegehäuses abnehmen;

- Die Markierung für max. Vorzündung («1» und «2») auf dem Schwungrad entsprechend den zwei Zylindern mit hellem Lack hervorheben;
- Das Stroboskopkabel mit dem Zündkerzenkabel des rechten Zylinders verbinden;
- Die Stroboskopkabel mit den Polen an einer Batterie verbinden (+ mit +, — mit —).



- Nach dem Anschließen der elektrischen Verbindungen und Kontrollen den Motor anlassen und warmlaufen, dann die Drehzahl allmählich bis $5000 \div 5500$ U/min. erhöhen. (Drehzahlmesser dazu beobachten).

Nur das Licht der Stroboskoplampe zur Kontrollbohrung «A» führen und prüfen, ob die Markierung «1» auf dem Schwungrad in der Kontrollbohrungsmitte bleibt (siehe «B»). Andernfalls ist die Wirksamkeit der elektrischen Einheit zu kontrollieren.

Linker Zylinder

Das Verfahren ist wie beim rechten Zylinder, aber das Stroboskopkabel mit der Zündkerze des linken Zylinders verbinden.

Bei der Motordrehzahl $5000 \div 5500$ U/min. muß die Markierung «2» auf dem Schwungrad in der Kontrollbohrungsmitte erscheinen (siehe «B»).

Zündungsangaben

Max. Vorzündung: 34° vor O.T. bei $5000 \div 5500$ U/min.

Abstand «A» zwischen dem Rotorblock und den Metallenden des Einfängers: $0,15 \div 0,20$ mm.

Diese Kontrollen und Einstellungen werden am besten durch unsere Händler ausgeführt.

Zündkerzen

Die zu verwendenden Kerzentypen sind:

- Bosch W 260 T 30.
- Marelli CW 9 LP.
- Lodge 2 HLNY.
- Champion N 6 Y.

Elektrodenabstand: 0,6 mm.

Bei der Montage der Kerzen ist zu beachten, daß diese gerade eingesetzt werden. Es ist daher empfehlenswert, dieses Einschrauben von Hand anzufangen und dann die Kerzen (**kalter Motor**) festzuziehen.

Die Kerzen sind nach ca. 10.000 Km zu wechseln, auch wenn sie in gutem Zustand erscheinen.

54 ELEKTRISCHE ANLAGE

Die elektrische Anlage besteht aus folgenden Teilen:

- Batterie.
- Anlaßmotor.
- Lichtmaschine.
- Elektronische Einheiten.
- Aufnehmer (PICK-UP).
- Rotor- (Block auf der Betätigungsmuffe).
- Zündspule.
- Gleichrichter.
- Regler.
- Sicherungsklemmenleiste (4 Stck. 16 A).
- Blinkerrelais.
- Starterrelais.
- Scheinwerfer.
- Rücklicht.
- Blinker.
- Zündschalter.
- Lichtschalter.
- Schalter für: Blinker und Lichthupe.
- Motoranlaßschalter.
- Hupe.
- Kontrolleuchten.
Leerlauf (orange) - Parklicht (grün) - Öldruck-

kontrolle (rot) - Fernlicht (blau) - Lichtmaschine (rot).

Batterie

Die Batterie 12 V - 20 Ah wird von der Lichtmaschine aufgeladen.

Der Batterieausbau geschieht folgendermaßen:

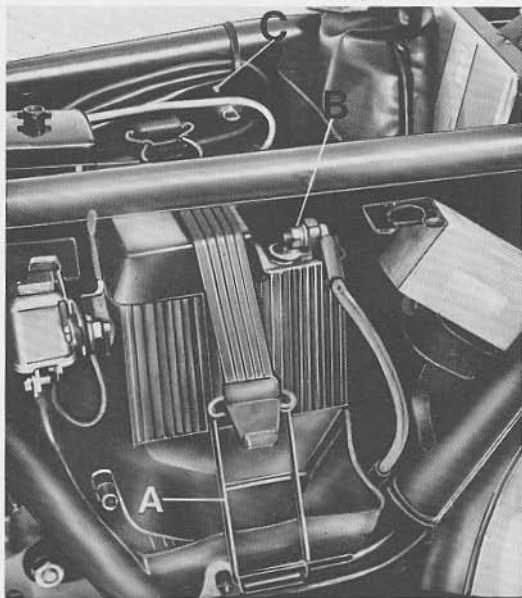
- Die Sitzbank durch entsprechenden Hebel «A» Abb. 13 aufklappen.
- Das Gummiband «B» abhaken und die elektrischen Kabel «B» und «C» Abb. 34 von den Batteriepolen trennen.
- Die Batterie aus der Halterung herausheben.

Batterieaufladung (Neue Batterie)

1 Nach dem Ausbau und Stopfenentfernen, jede Batteriezelle mit Schwefelsäure für Batterie (spezifisches Gewicht $1,26^{\circ} = 30^{\circ}$ Bè: Temperatur + 15°C Min.) auffüllen, bis der Zellenverteilerband oder der Spritzerschirm $5 \div 10$ mm bedeckt ist.

2 Die Batterie zwei Stunden lang im Stillstand lassen.

3 Die Batterie auf 1/10 ihrer Kapazität aufladen



34

bis, und die Säuredichte den Wert von $1,27 = 31^\circ$ Bé erreicht. Mit diesen Werten mindestens 3 Stunden aufladen.

Normalerweise sind 6/8 Stunden aufladen genug.

4 Am Ende des Aufladens das Säureniveau kontrollieren, die Stopfen einsetzen und die Batterie sorgfältig reinigen.

Wartung der Batterie im Betrieb

1 Das Elektrolytniveau muß immer die Zellenverteiler bedecken. Es ist daher nötig, periodisch destilliertes Wasser nachzufüllen. Keine Schwefelsäure hinzufügen.

2 Falls die Wasserzusätze zu oft erfolgen sollten, ist die elektrische Anlage überprüfen zu lassen; die Batterie würde sonst im Überladen arbeiten und schnell beschädigt werden.

3 Die Überprüfung der elektrischen Anlage ist ebenfalls nötig, wenn sich die Batterie zu oft entlädt.

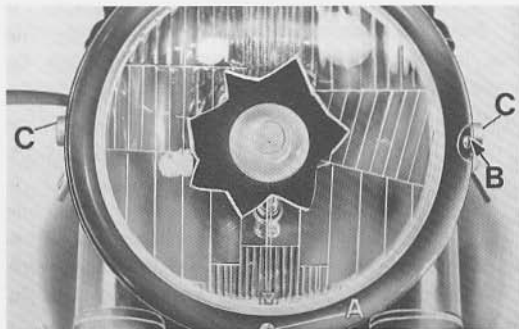
4 Wenn eine neue oder gebrauchte Batterie mit Säure nicht benutzt wird, ist es zweckmäßig, je Monat einmal eine Nachladung vorzunehmen.

55

56 5 Die Batterieverbindungen periodisch überprüfen, reinigen und mit neutraler Vaseline schmieren.

6 Die obere Batteriefläche immer trocken halten. Das Überfließen von Elektrolyt ist streng zu vermeiden, sonst würden die Isolierung und die Batteriehalterungen zerstört.

Anmerkung: Wenn der Batteriebetrieb in tropischen Gebieten erfolgt, (durchschnittliche Temperatur höher als 33° C) wird empfohlen, die Säuredichte mit 1,230 zu verwenden.



Auswechseln der Lampen

Scheinwerfer (Abb. 35)

Die Schraube «A» am unteren Punkt des Scheinwerferferrings lösen, den Reflektor herausziehen, die Lampenhalterungen abnehmen und die Lampen auswechseln.

Rücklicht (Abb. 36)

Die Befestigungsschrauben «D» des Rückstrahlers lösen, die Lampen eindrücken und gleichzeitig drehen, um sie herauszuziehen.



Blinker (Abb. 36)

Die Befestigungsschrauben «E» der Blinkerkappen lösen, die Lampen eindrücken und gleichzeitig drehen, um sie herauszunehmen.

Bei der Wiedermontage von Blinker- oder Rücklichtkappen die Befestigungsschrauben gleichmäßig und nicht zu fest anziehen, um ein Brechen zu vermeiden.

Armaturentafel

Die Lampenfassungen aus Armaturenbrett, Tachometer und Drehzahlmesser herausziehen und dann die Lampen auswechseln.

Lampen (12 V)

Scheinwerfer:

— Abblend- und Fernlicht	45/50 W
— Parklicht (Stadtfahren)	4 W

Rücklicht:

— Parklicht (Bremslicht)	
Nummernschildbeleuchtung	5/21 W

Blinker:

— Kontrolleuchten	1,2 W
— Tacho- und Drehzahlmesserbeleuchtung	3 W

Einstellung des Scheinwerfers

(Abb. 35)

Zur Verkehrssicherheit und um entgegenkommende Fahrzeuge nicht zu blenden, muß der Scheinwerferlichtkegel immer auf die richtige Höhe eingestellt werden.

Die seitliche Einstellung erfolgt durch Drehen der Schraube «B».

Die senkrechte Einstellung erfolgt durch Lösen der zwei Befestigungsschrauben «C» des Scheinwerfers an der Vorderradgabel und Versetzen, bis die vorgeschriebene Höhe erreicht wird.

Bei einem Abstand von 3 m darf die Lichtkegelmittle (Fernlicht) die Höhe von 0,86 m nicht überschreiten. Das Fahrzeug nicht auf den Zentralständer und ohne Fahrer auf die Räder stellen, zum Kontrollieren.

SCHALTPLANBEZEICHNUNG

- 1 - Tachometer (Lampe 3 W - 12 V)
- 2 - Drehzahlmesser (Lampe 3 W - 12 V)
- 3 - Fernlichtkontrolle (Lampe 1,2 W - 12 V - «h» blau)
- 4 - Oldruckkontrolle (Lampe 1,2 W - 12 V - «Oil» rot)
- 5 - Leerlaufkontrolle (Lampe 1,2 W - 12 V - «n» orange)
- 6 - Lichtkontrolle (Lampe 1,2 W - 12 V - «1» grün)
- 7 - Lichtmaschinenkontrolle (Lampe 1,2 W - 12 V «Gen» rot)
- 8 - Abblendlicht / (Lampe 40/45 W - 12 V)
- 9 - Fernlicht /
- 10 - Parklicht vorne (Lampe 4 W - 12 V)
- 11 - Vorderblinker rechts (Lampe 21 W - 12 V)
- 12 - Vorderblinker links (Lampe 21 W - 12 V)
- 13 - 3-Weg-Verbindungsstecker
- 14 - 12-Weg-Verbindungsstecker
- 15 - Zünd- und Lichtschalter (3 Stellungen)
- 16 - Schalter für: Blinker, Hupe, Lichthupe und Beleuchtung
- 17 - Motoranlaß und Kurzschlußschalter
- 18 - Hupe
- 19 - Magnetaufnehmer
- 20 - 4-Weg-Verbindung AMP
- 21 - Rotor
- 22 - Oldruckschalter
- 23 - Leerlaufschalter
- 24 - Lichtupenrelais
- 25 - Gleichrichter
- 26 - Lichtmaschine
- 27 - Regler
- 28 - Batterie
- 29 - Hinterradbremsschalter
- 30 - Vorderradbremsschalter
- 31 - Elektrische Einheit für linken Zylinder
- 32 - Elektrische Einheit für rechten Zylinder
- 33 - Blinkerrelais
- 34 - Zündspule
- 35 - Sicherungsklemmenleiste (Sicherungen 16 A)

- 36 - Anlaßrelais
- 37 - Anlaßmotor
- 38 - Hinterblinker rechts (Lampe 21 W - 12 V)
- 39 - Hinterblinker links (Lampe 21 W - 12 V)
- 40 - Hinteres Bremslicht
- 41 - Nummernschildbeleuchtung } (Lampen 5/21 W - 12 V)
- und hinteres Parklicht
- 42 - Rücklicht

SICHERUNGEN

Sicherung N. 1:

Bremslicht (Hinterradbremse) - Blinker.

Sicherung N. 2:

Anlaßrelais, Bremslicht (Vorderradbremse) Lichtupenrelais, Hupe.

Sicherung N. 3:

Kontrollleuchten (gen.-oil-n) Fernlicht mit Kontrolle - Abblendlicht.

Sicherung N. 4:

Parklicht (vorne und hinten) - Instrumentenbeleuchtung Kontrollleuchte «1».

SCHALTPLANBEZEICHNUNG

POLIZEI

- 1 - Tachometer (Lampe 3 W - 12 V)
- 2 - Drehzahlmesser (Lampe 3 W - 12 V)
- 3 - Fernlichtkontrolle (Lampe 1,2 W - 12 V - «h» blau)
- 4 - Öldruckkontrolle (Lampe 1,2 W - 12 V - «Oil» rot)
- 5 - Leerlaufkontrolle (Lampe 1,2 W - 12 V - «n» orange)
- 6 - Lichtkontrolle (Lampe 1,2 W - 12 V - «1» grün)
- 7 - Lichtmaschinenkontrolle (Lampe 1,2 W - 12 V «Gen» rot)
- 8 - Abblendlicht / (Lampe 40/45 W - 12 V)
- 9 - Fernlicht \
- 10 - Parklicht vorne (Lampe 4 W - 12 V)
- 11 - Vorderblinker rechts (Lampe 21 W - 12 V)
- 12 - Vorderblinker links (Lampe 21 W - 12 V)
- 13 - 3-Weg-Verbindungsstecker
- 14 - 12-Weg-Verbindungsstecker
- 15 - Zünd- und Lichtschalter (3 Stellungen)
- 16 - Schalter für: Blinker, Hupe, Lichthupe und Beleuchtung
- 17 - Motoranlaß und Kurzschlußschalter
- 18 - Hupe
- 19 - Magnetaufnehmer
- 20 - 4-Weg-Verbindung AMP
- 21 - Rotor
- 22 - Öldruckschalter
- 23 - Leerlaufschalter
- 24 - Lichttupenrelais
- 25 - Gleichrichter
- 26 - Lichtmaschine
- 27 - Regler
- 28 - Batterie
- 29 - Hinterradbremsschalter
- 30 - Vorderradbremsschalter
- 31 - Elektrische Einheit für linken Zylinder
- 32 - Elektrische Einheit für rechten Zylinder
- 33 - Blinkerrelais
- 34 - Zündspule
- 35 - Sicherungsklemmenleiste (Sicherungen 16 A)

- 36 - Anlaßrelais
- 37 - Anlaßmotor
- 38 - Hinterblinker rechts (Lampe 21 W - 12 V)
- 39 - Hinterblinker links (Lampe 21 W - 12 V)
- 40 - Hinteres Bremslicht
- 41 - Nummernschildbeleuchtung } (Lampen 5/21 W - 12 V)
und hinteres Parklicht
- 42 - Rücklicht
- 43 - Schalter zum gleichzeitig Einschaltung von hinteren Blinker
- 44 - Sirenen relais
- 45 - Sirenen schalter
- 46 - Radio schalter
- 47 - Sicherungen (16 A)
- 48 - Sirenen (72+72 W)

SICHERUNGEN

Sicherungen N. 1:

Bremslicht (Hinterradbremse) - Blinker.

Sicherungen N. 2:

Anlaßrelais, Bremslicht (Vorderradbremse) Lichttupenrelais, Hupe.

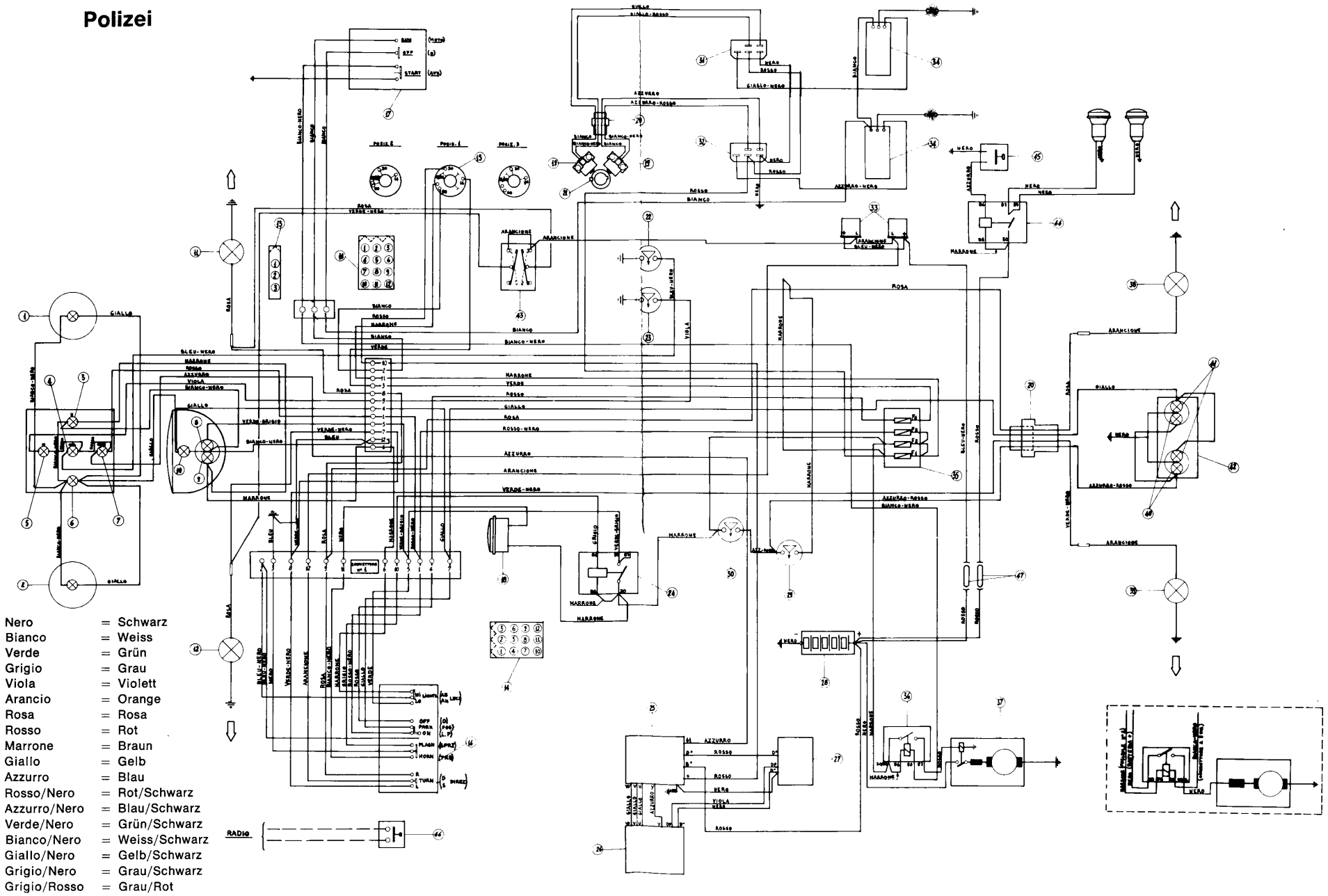
Sicherungen N. 3:

Kontrolleuchten (gen-oil-n) Fernlicht mit Kontrolle - Abblendlicht.

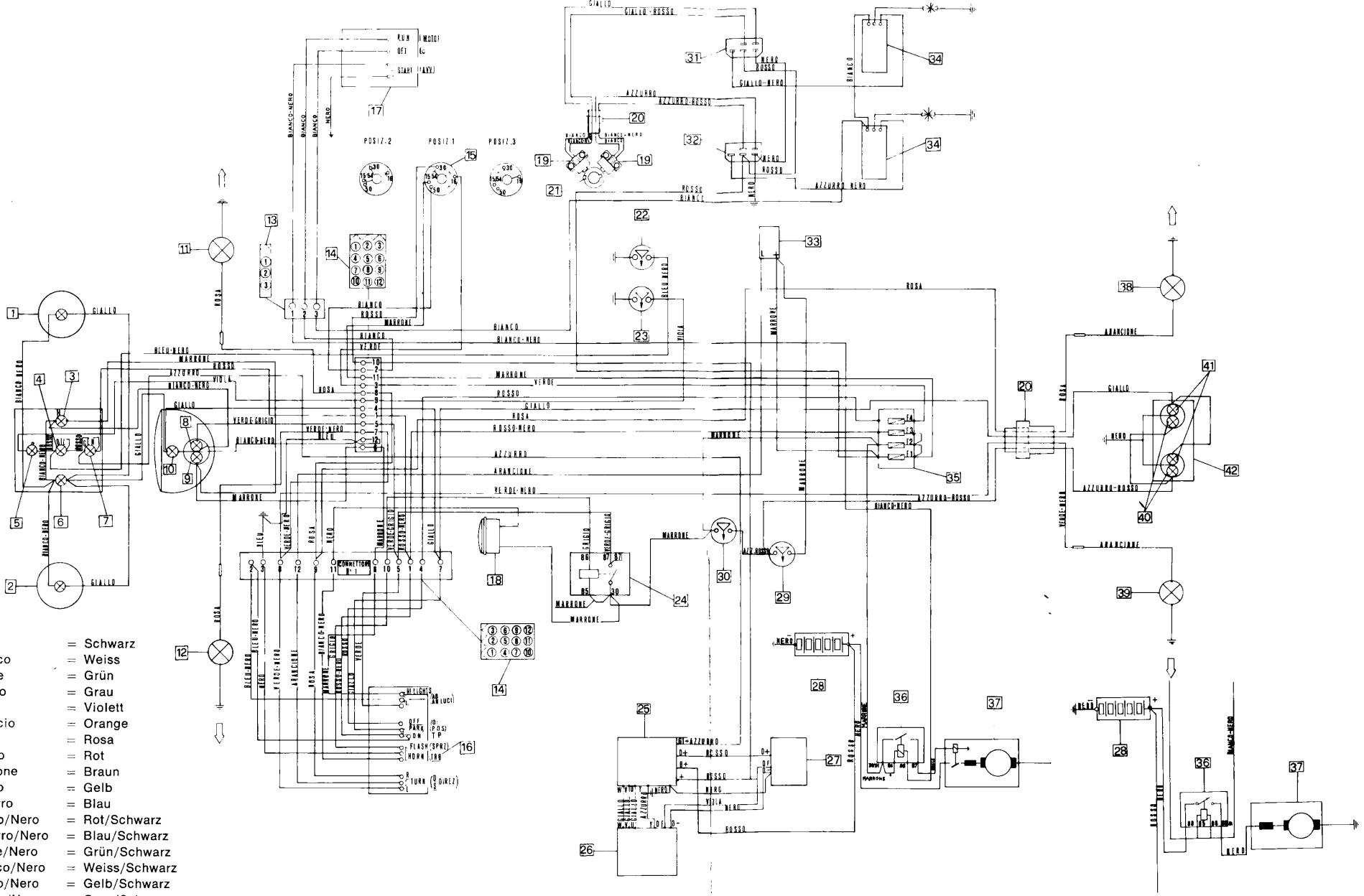
Sicherungen N. 4:

Parklicht (vorne und hinten) - Instrumentenbeleuchtung Kontrolleuchte «1».

Polizei



- Nero = Schwarz
- Bianco = Weiss
- Verde = Grün
- Grigio = Grau
- Viola = Violett
- Arancio = Orange
- Rosa = Rosa
- Rosso = Rot
- Marrone = Braun
- Giallo = Gelb
- Azzurro = Blau
- Rosso/Nero = Rot/Schwarz
- Azzurro/Nero = Blau/Schwarz
- Verde/Nero = Grün/Schwarz
- Bianco/Nero = Weiss/Schwarz
- Giallo/Nero = Gelb/Schwarz
- Grigio/Nero = Grau/Schwarz
- Grigio/Rosso = Grau/Rot



- Nero = Schwarz
- Bianco = Weiss
- Verde = Grün
- Grigio = Grau
- Viola = Violett
- Arancio = Orange
- Rosa = Rosa
- Rosso = Rot
- Marrone = Braun
- Giallo = Gelb
- Azzurro = Blau
- Rosso/Nero = Rot/Schwarz
- Azzurro/Nero = Blau/Schwarz
- Verde/Nero = Grün/Schwarz
- Bianco/Nero = Weiss/Schwarz
- Giallo/Nero = Gelb/Schwarz
- Grigio/Nero = Grau/Schwarz
- Grigio/Rosso = Grau/Rot

VERÄNDERUNG FÜR MOTOR MIT
ZÜNDUNG DURCH ZÜNDVERTEILER

V 50 A

V 35 A



5 des O.T.P. und statische Frühzündung des rechten Zylinders anzeigen.

Sollte die Kontaktöffnung des Unterbrechers Nr. 2 in Stellung der stat.

Frühzündung (auf dem Schwungrad markiert) nicht erfolgen, ist die Distanz der Öffnung dieses Unterbrechers oder beider, immer im Bereich der angegebenen Toleranz von 0,35-0,45 mm, zu verändern.

Zu bemerken ist: wird die Distanz der Öffnung des Unterbrechers Nr. 1 (linker Zylinder) verändert, ist auch die Phasenstellung zu erneuern.

ELEKTRISCHE ANLAGE

- 1 - Tachometer (Birne 3 W)
- 2 - Drehzahlmesser (Birne 3 W)
- 3 - Blinkerkontrolleuchte vorne und hinten rechts (Birne 1,2 W - grün)
- 4 - Blinkerkontrolleuchte vorne und hinten links (Birne 1,2 W - grün)
- 5 - Kontrolleuchte «Leerlauf-Neutral» (Birne 1,2 W - grün)
- 6 - Kontrolleuchte «Öldruck» (Birne 1,2 W - rot)
- 7 - Kontrolleuchte «Generator» (Birne 1,2 W - rot)
- 8 - Kontrolleuchte «Fernlicht» (Birne 1,2 W - blau)
- 9 - Kontrolleuchte «Standlicht» (Birne 1,2 W - grün)
- 10 - Standlicht vorne (Birne 4 W)
- 11 - Abblendlicht «40 W» } (Birne 40/45 W)
- 12 - Fernlicht «45 W» }
- 13 - Blinker vorne rechts (Birne 21 W)
- 14 - Blinker vorne links (Birne 21 W)
- 15 - Schalter zum Starten und Abstellen des Motors
- 16 - 4-weg Verbinder
- 17 - 15-weg Verbinder
- 18 - 12-weg Verbinder
- 19 - Schalter für Blinker, Hupe, Lichthupe und Beleuchtung
- 20 - Zünd- und Lichtschalter (3 Stellungen)
- 21 - Öldruckschalter
- 22 - Leerlaufschalter
- 23 - Hupe
- 24 - Lichthupenrelais
- 28 - Blinkerrelais
- 31 - Zündspulen
- 32 - Vorderradbremsschalter
- 33 - Hinterradbremsschalter

- 34 - Gleichrichter
- 35 - Alternator
- 36 - Regler
- 37 - Batterie
- 38 - Sicherungskasten (Sicherungen 16 A)
- 39 - Anlaßrelais
- 40 - Anlasser
- 41 - Blinker hinten links (Birne 21 W)
- 42 - Blinker hinten rechts (Birne 21 W)
- 43 - Rücklichtgruppe
- 44 - Hinteres Bremslicht (Birne 21 + 21 W)
- 45 - Nummernschildbeleuchtung und hinteres Standlicht (Birne 5 + 5 W)
- 46 - 6-weg Verbinder Molex

SICHERUNGEN

Sicherung Nr. 1

Blinker - Hupe

Sicherung Nr. 2

Anlaßrelais - Lichthupenrelais - Bremslichtschalter hinten

Sicherung Nr. 3

Kontrolleuchten (Generator - Öldruck - Leerlauf Neutral - Fernlicht)

Sicherung Nr. 4

Standlicht - Instrumentenbeleuchtung - Lichtkontrolle

1 ZÜNDUNG

Zündungsdaten

Durch Zündverteiler mit Doppelunterbrecher und automatische Frühzündung durch Fliehkraft.

Anfangsfrühzündung (statisch) 10°

Automatische Frühzündung $25^\circ \pm 2^\circ$

Gesamt-Frühzündung (stat. und autom.) $35^\circ \pm 2^\circ$

Distanz zwischen den Unterbrecherkontakten:
0,35-0,45 mm.

Wartung, Kontrolle und Einstellung des Doppel-Verteilers

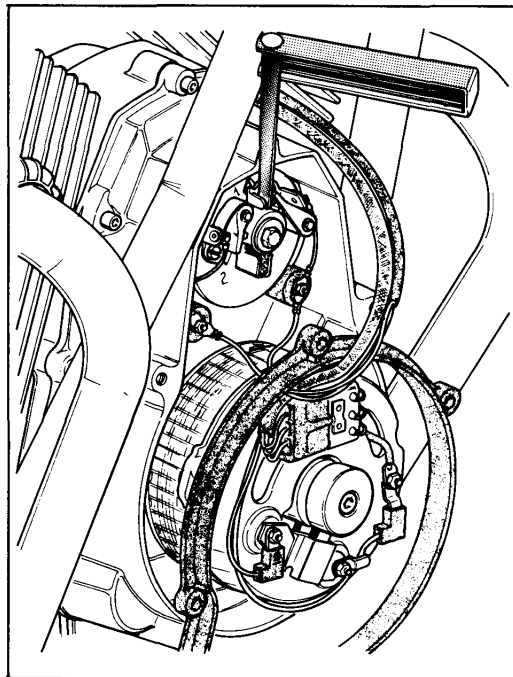
Wartung

Alle 3000 Km:

- Die Öffnung der Kontakte der Unterbrecher überprüfen.
- Mit ein paar Tropfen Motoröl den Filz «A», der sich auf der Unterbrecherträgerplatte befindet, befeuchten.

Kontrolle

- Den vorderen Deckel abnehmen, nachdem



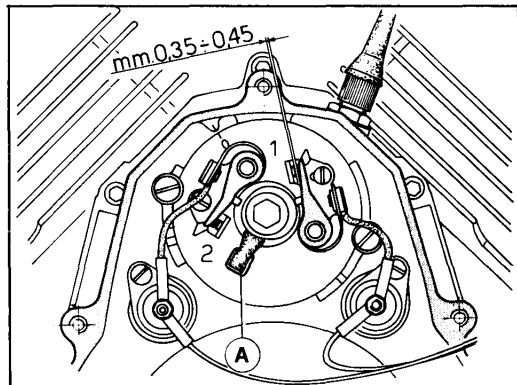
man die Befestigungsschrauben ausgeschraubt hat.

■ Wenn die Kontakte schmutzig oder schmierig sind, sie mit einem in Benzin getränkten Lappen säubern. Sind die Kontakte verbrannt oder verschließen, muß man sie unbedingt erneuern.

■ Den Abstand zwischen den Kontakten der Unterbrecher prüfen; der zwischen 0,35-0,45 mm sein soll.

Einstellung der Kontakte

Unterbrecher «1»: linker Zylinder.

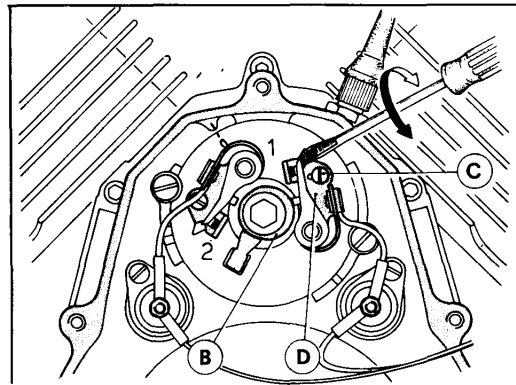


Unterbrecher «2»: rechter Zylinder.

■ Den Nocken «B» zum höchsten Hub bringen, die Schraube «C» lösen und die Platte «D» verschieben indem man den Raster betätigt. Ist der vorgeschriebene Abstand erreicht, die Schraube «C» wieder festziehen.

Den gleichen Vorgang auch am anderen Unterbrecher ausführen.

Nach der Kontakteinstellung der Unterbrecher, ist auch die Kontrolle der Zündphasenstellung vorzunehmen.



3 Kontrolle und Einstellung der Zündung (statische Frühzündung)

Ist die Kontaktdistanz der Unterbrecher auf 0,40 mm eingestellt und die Raste mit «O» auf der Unterbrecherplatte identifiziert sowie übereinstimmend mit der Markierung auf dem Gehäuse, ist der Motor in Phase; trotzdem ist es angebracht folgende Überprüfungen wie folgt durchzuführen:

- Zur Kontrolle des Öffnungbeginnes der Unterbrecherkontakte raten wir die Verwendung eines Testers oder Prüflampe, die zwischen der Speisungsklemme des zu prüfenden Unterbrechers und der Masse anzuschließen ist.

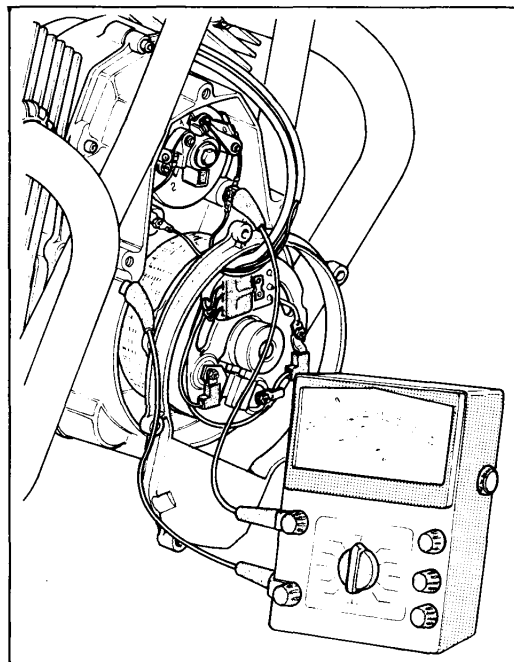
- Den Gummiverschluß der Kontrollbohrung auf der rechten Seite des Getriebegehäuses, dem Schwungrad entsprechend, entfernen.

- Das Schwungrad in Drehrichtung des Motors (Gegenuhrzeigersinn) drehen, bis der Kolben des linken Zylinders in oberer Totpunktstellung O.T. (geschlossene Ventile) ist.

In diesem Zustand muß die Markierung «S» am Schwungrad mit der Markierung am Rand der Kontrollbohrung übereinstimmen.

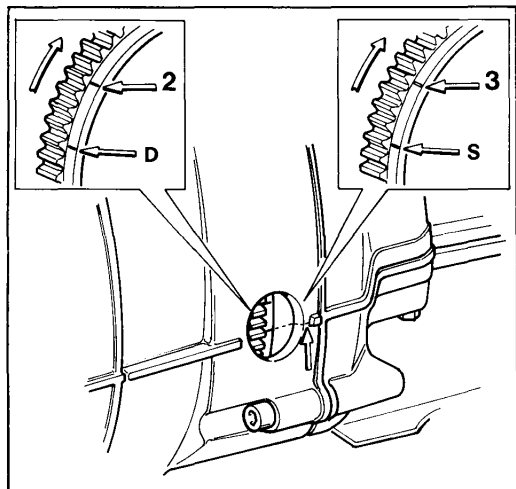
- Zuerst das Schwungrad leicht im Uhrzeiger-

sinn drehen und nachher im Gegenuhrzeigersinn bis die Markierung «3» mit der Markierung am



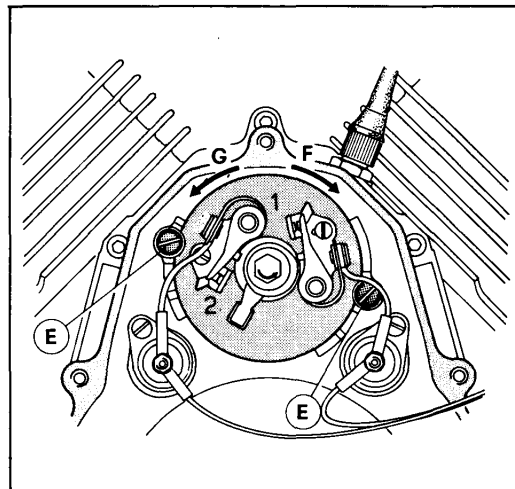
Rand der Kontrollbohrung übereinstimmt; in diesem Zustand (Anfangs-Frühzündung) muß sich der Öffnungsbeginn des Unterbrechers Nr. 1 ergeben.

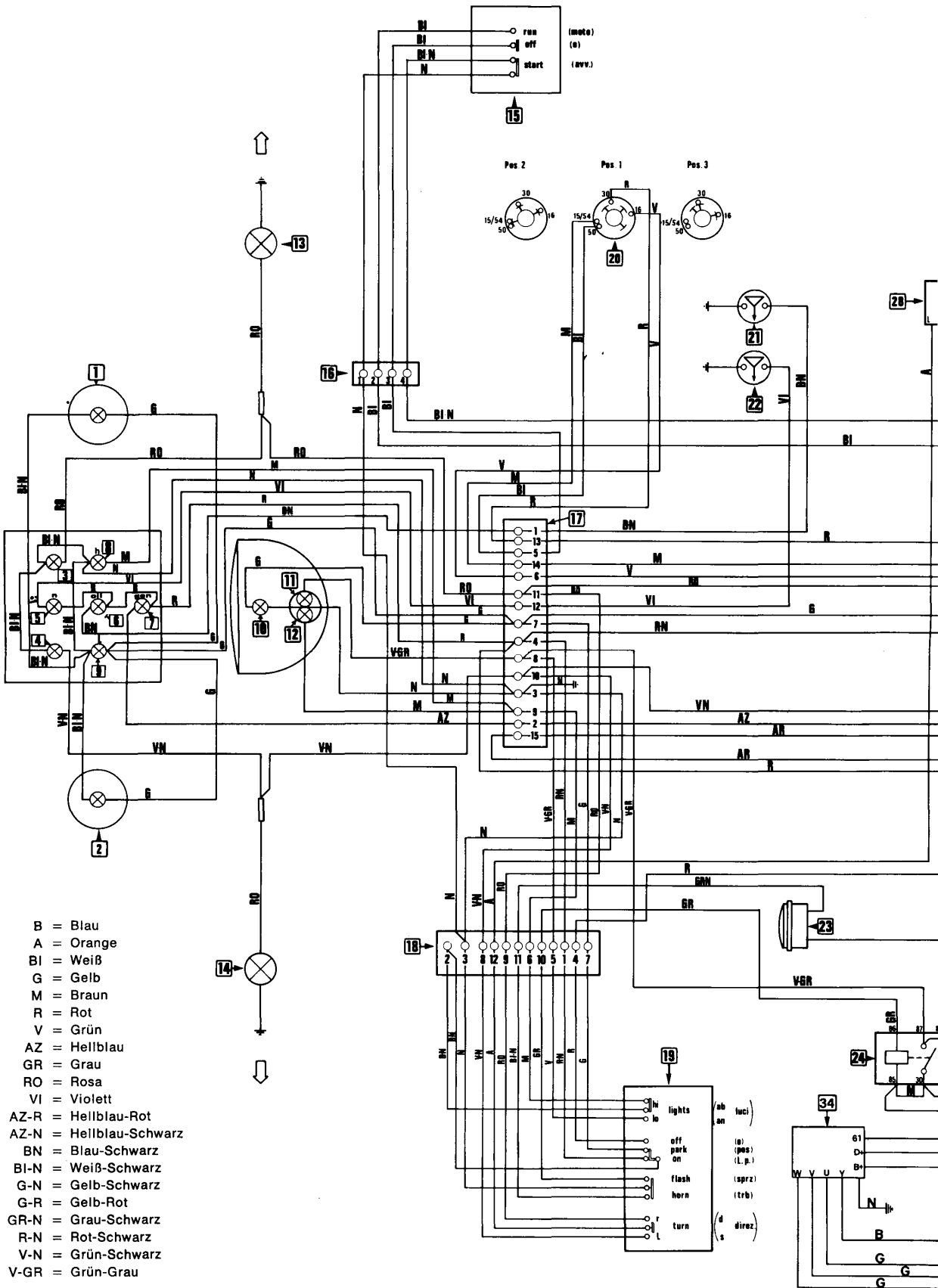
■ Sollte dies nicht der Fall sein, sind die Befestigungsschrauben «E» der Unterbrecherträgerplatte zu lösen und die Platte selbst zu drehen, zu beachten ist, daß die Drehung in Pfeilrichtung



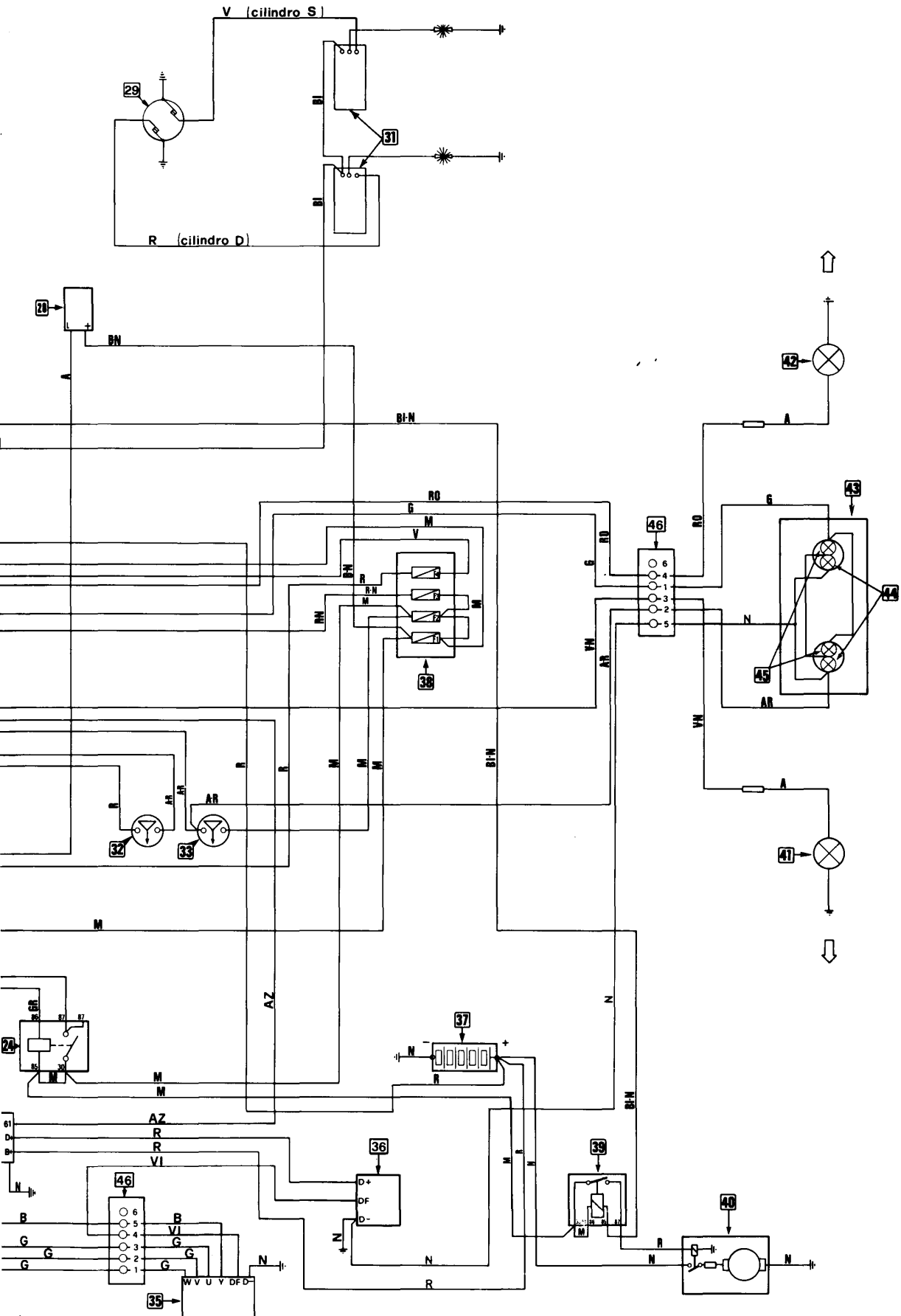
«F» die Zündung verfrüht und die Drehung in Pfeilrichtung «G» sie verspätet.

■ Die Schrauben «E» wieder festziehen und den Beginn der Kontaktöffnung des rechten Zylinders (Unterbrecher Nr. 2) prüfen, und den gleichen Vorgang wie für den linken Zylinder durchführen. Zu beachten ist, daß die Markierungen «D» und «2» auf dem Schwungrad die Stellung

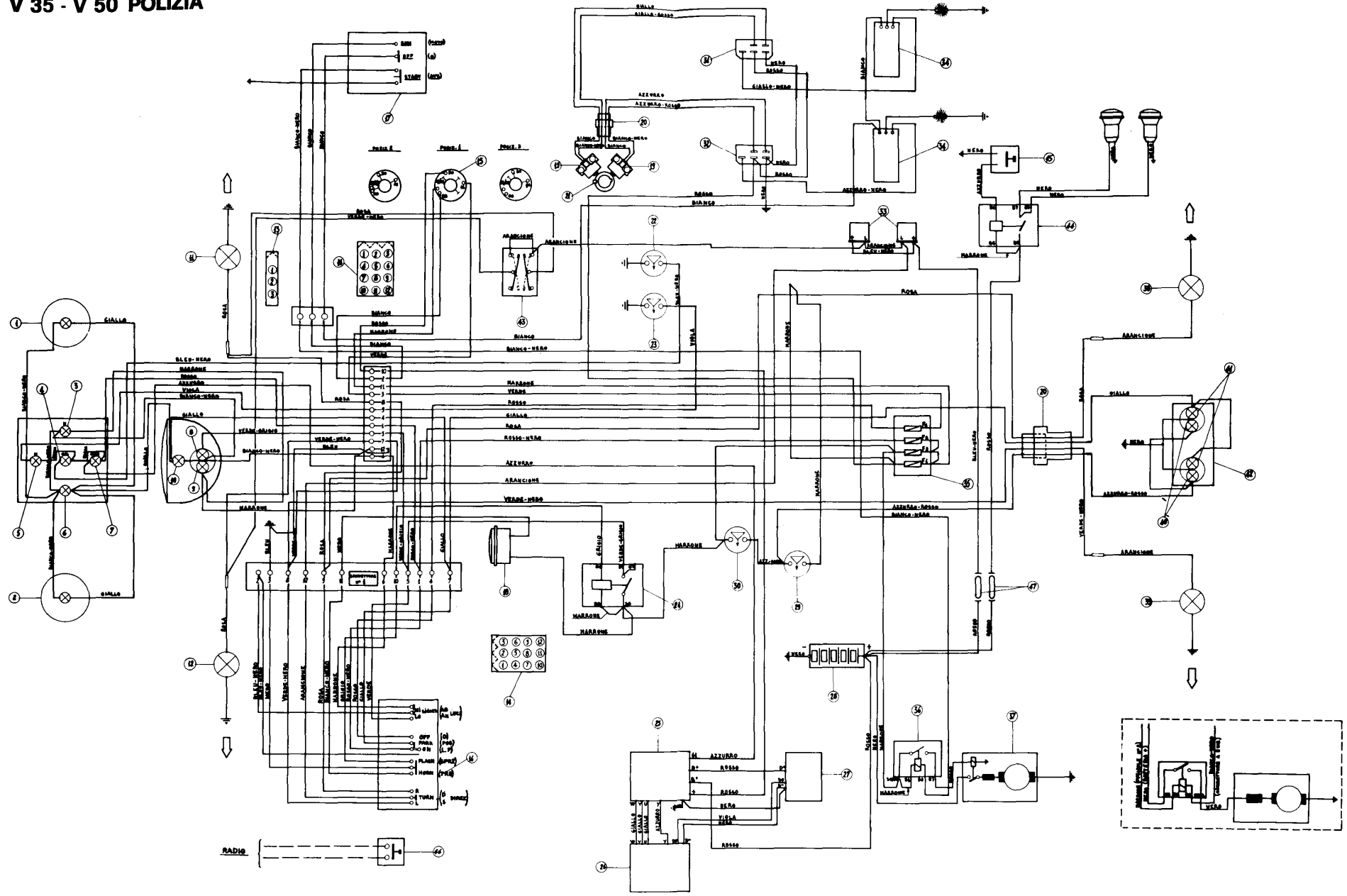




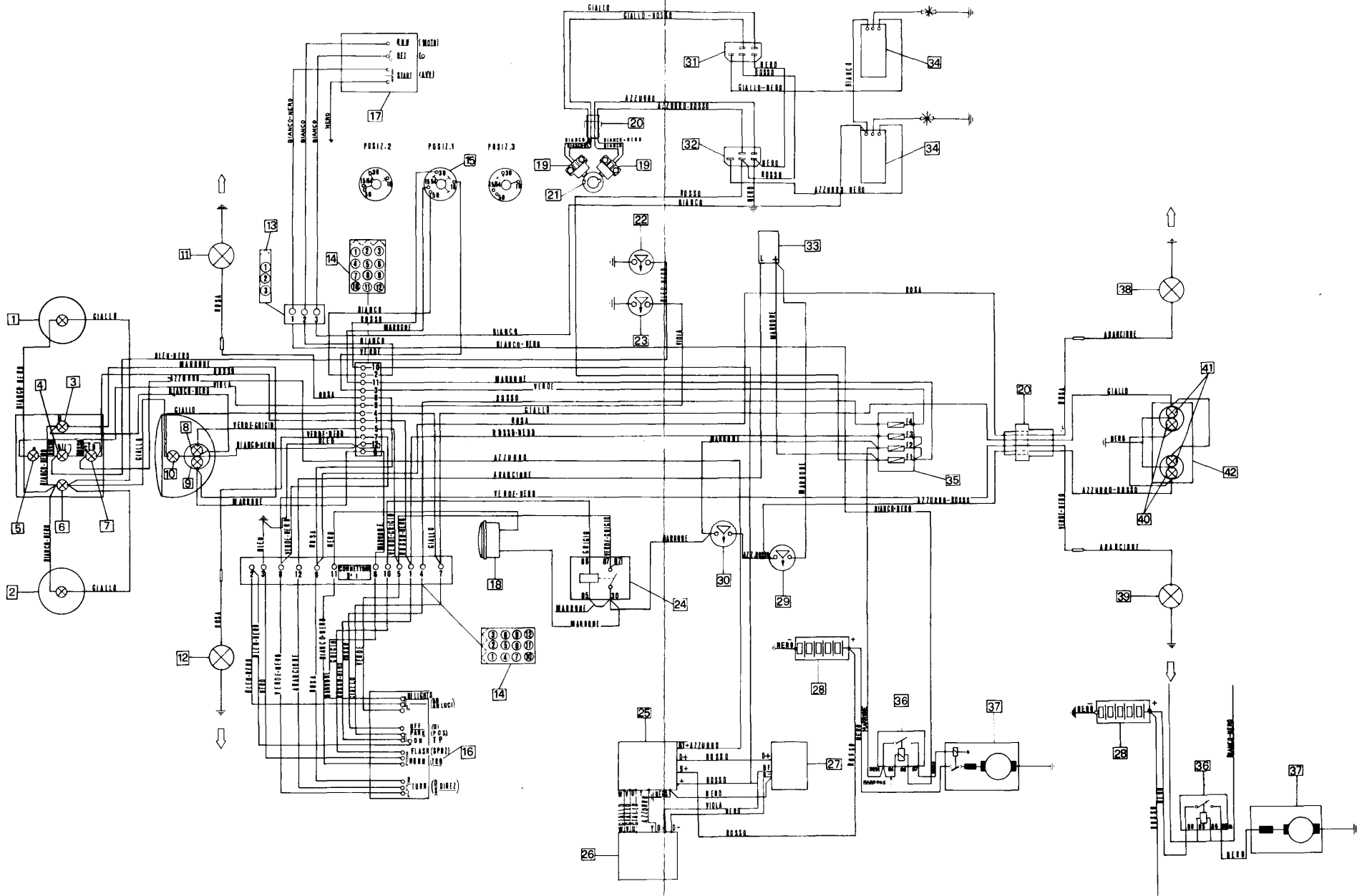
- B = Blau
- A = Orange
- BI = Weiß
- G = Gelb
- M = Braun
- R = Rot
- V = Grün
- AZ = Hellblau
- GR = Grau
- RO = Rosa
- VI = Violett
- AZ-R = Hellblau-Rot
- AZ-N = Hellblau-Schwarz
- BN = Blau-Schwarz
- BI-N = Weiß-Schwarz
- G-N = Gelb-Schwarz
- G-R = Gelb-Rot
- GR-N = Grau-Schwarz
- R-N = Rot-Schwarz
- V-N = Grün-Schwarz
- V-GR = Grün-Grau



V 35 - V 50 POLIZIA



V 35 - V 50 NORMALE



MM MOTO GUZZI S. p. A. Mandello del Lario

Registro Società Lecco N. 2220



Agip