

MOTO GUZZI WOULD LIKE TO THANK YOU

for choosing one of its products. We have drawn up this manual to show you all the features of your motorcycle. Please read it carefully before riding your motorcycle for the first time. It contains information, tips and precautions for using your vehicle. You will also discover features, details and devices which will reassure you that you have made the right choice. We believe that if you follow our suggestions, you will soon get to know your new motorbike inside and out and it will serve you well for a long time to come. This booklet is an integral part of the vehicle and must be handed over to the new owner should the bike be sold.

MOTO GUZZI SOUHAITE VOUS REMERCIER

d'avoir choisi un de ses produits. Ce manuel a été conçu et préparé par nos soins afin que vous puissiez en apprécier pleinement la qualité. Nous vous recommandons de bien lire chaque partie avant de vous mettre à la conduite du véhicule. Ce manuel contient des informations, des conseils et des avertissements liés à l'utilisation de votre véhicule ; ainsi, vous découvrirez des caractéristiques, des détails et des solutions qui vous persuaderont de votre excellent choix. Convaincus du fait que vous en tiendrez compte, l'utilisation de votre nouveau véhicule en sera d'autant plus harmonieuse et satisfaisante. Cette publication fait partie intégrante du véhicule et en cas de transfert de propriété de celui-ci, elle doit être remise au nouveau propriétaire.

Stelvio 4V-1200



The instructions contained in this booklet were written to provide a simple and clear guide for use of the vehicle. The manual also details routine maintenance procedures and regular checks that should be carried out on the vehicle at an authorized Moto Guzzi Dealer or **Service Center**, as well as instructions for some simple repairs. Procedures not described in detail here require the use of special tools and/or specific technical knowledge: we therefore advise you to contact an **authorized Moto Guzzi Dealer or Workshop** if you need them to be carried out.

Ce manuel d'instructions a été conçu principalement comme un guide d'utilisation simple et clair. Les opérations de petit entretien et les contrôles périodiques auxquels le véhicule doit être soumis chez les **concessionnaires ou garages agréés Moto Guzzi** y sont également indiquées. Il contient, en outre, les instructions pour effectuer de petites réparations. Les opérations non décrites de manière explicite dans cette publication exigent des outillages particuliers et/ou de connaissances techniques spécifiques ; Pour leur exécution, il est donc conseillé de s'adresser aux **Concessionnaires ou Garages agréés Moto Guzzi**.



Personal safety

Failure to completely observe these instructions will result in serious risk of personal injury.



Protecting the environment

Sections marked with this symbol indicate the correct use of the vehicle to prevent damaging the environment.



Vehicle condition

The incomplete or lack of observance to these regulations can lead to risk of serious damage to the vehicle and may even invalidate the warranty.

*The signs pictured above are very important. They work to highlight those parts of the booklet that should be read with particular care. As you can see, each sign consists of a different graphic symbol, making it quick and easy to locate the various topics. Before you start the engine, read this booklet carefully, paying particular attention to the chapter on "SAFE RIDING". Your safety and that of other road users depends as much on your ability to respond to other traffic and unexpected occurrences as on your familiarity with your vehicle, the vehicle's efficiency and your knowledge of basic SAFE RIDING techniques. We therefore recommend that you take the time to familiarize yourself with your vehicle, so that you can ride in road traffic confidently and safely. **IMPORTANT** This booklet is an integral part of the vehicle and must be kept with the vehicle, even if the vehicle is sold.*

Securite des personnes

Le non respect total ou partiel de ces prescriptions peut comporter un danger grave pour la sécurité des personnes.

Sauvegarde de l'environnement

Il indique les comportements corrects à suivre afin que le véhicule n'entraîne aucune conséquence à la nature.

Bon etat du vehicule

Le non respect total ou partiel de ces prescriptions provoque de sérieux dégâts au véhicule et dans certains cas l'annulation de la garantie.

*Les signaux indiqués ci-dessus sont très importants. Ils servent en effet à mettre en évidence des parties de ce livret sur lesquelles il est nécessaire de s'attarder avec une plus grande attention. Comme on peut le voir, chaque signal est constitué par un symbole graphique différent qui rendra plus facile et évidente la position des sujets dans les différentes parties. Avant de démarrer le moteur, lire attentivement ce manuel, et en particulier le paragraphe « CONDUITE EN SÉCURITÉ ». Votre sécurité comme celle d'autrui ne dépendent pas uniquement de la rapidité de vos réflexes ni de votre dextérité, mais également de la connaissance du véhicule, de son état d'efficacité et de la connaissance des règles fondamentales pour une CONDUITE EN SÉCURITÉ. Nous vous conseillons donc de vous familiariser avec le véhicule de façon à vous déplacer dans la circulation routière avec maîtrise et sécurité. **IMPORTANT** Ce manuel fait partie intégrante du véhicule et doit toujours accompagner ce dernier même en cas de revente.*

INDEX

INDEX

GENERAL RULES.....	9	RÈGLES GÉNÉRALES.....	9
General Safety Rules.....	10	Règles générales de sûreté.....	10
Foreword.....	10	Prémisses.....	10
Carbon Monoxide.....	12	Monoxyde de carbone.....	12
Fuel.....	13	Carburant.....	13
Hot Components.....	14	Composants chauds.....	14
Start Off and Riding.....	14	Départ.....	14
The braking.....	15	Le freinage.....	15
Warning Lights.....	15	voyants.....	15
Used Engine Oil and Gearbox Oil.....	17	Huile moteur et huile boîte de vitesses usées.....	17
Brake and Clutch Fluid.....	18	Liquide de freins et d'embrayage.....	18
Battery Hydrogen Gas and Electrolyte.....	19	Electrolyte et gaz hydrogène de la batterie.....	19
Stand.....	20	Bequille.....	20
General Precautions and Warnings.....	21	Précautions et avertissements généraux.....	21
Reporting of defects that affect safety.....	23	Communication des défauts qui influent sur la sécurité.....	23
Road Regulations and Use of the Motorcycle.....	23	Code de la route et utilisation du véhicule scooter.....	23
Noise Emission Warranty.....	24	Garantie pour les émissions de bruit.....	24
Information on the Noise and Exhaust Gas Emission Control System.....	0	Informations sur le système de contrôle des gaz d'échappement et du bruit.....	0
Tampering.....	26	Violation/Falsification.....	26
Problems that May Affect the Motorcycle Emissions.....	28	Problèmes pouvant influencer sur les émissions du véhicule.....	28
Position of the Warning Labels.....	29	Position des étiquettes d'avertissement.....	29
Label 1.....	30	Étiquette 1.....	30
Label 2.....	31	Étiquette 2.....	31
Label 3.....	31	Étiquette 3.....	31
Label 4.....	32	Étiquette 4.....	32
Label 5.....	32	Étiquette 5.....	32
Label 6.....	33	Étiquette 6.....	33
Label 7.....	33	Étiquette 7.....	33
Label 8.....	34	Étiquette 8.....	34
Label 9.....	34	Étiquette 9.....	34

Label 10.....	35	Étiquette 10.....	35
Label 11.....	35	Étiquette 11.....	35
Label 12.....	36	Étiquette 12.....	36
Label 13.....	36	Étiquette 13.....	36
Label 14.....	37	Étiquette 14.....	37
California evaporative emission system.....	38	Système des émissions d'évaporation pour la Californie.....	38
Your Warranty Rights and Obligations.....	39	Droits et obligations pour la garantie.....	39
Manufacturer's Warranty Coverage.....	40	Couverture de garantie du Constructeur.....	40
Owner's Warranty Responsibilities.....	42	Responsabilité en garantie du propriétaire du véhicule.....	42
VEHICLE.....	49	VEHICULE.....	49
Arrangement of the Main Components.....	51	Emplacement composants principaux.....	51
Dashboard.....	53	Les compteurs.....	53
Instrument panel.....	55	Instruments.....	55
Light Unit.....	57	Groupe témoins.....	57
Digital LCD Display.....	58	Display/ecran digital.....	58
Control Buttons.....	59	Touches de commande.....	59
Advanced Functions.....	62	Fonctions avancées.....	62
Ignition Switch.....	73	Commutateur d'allumage.....	73
Locking the Handlebar.....	74	Activation verrou de direction.....	74
Parking lights.....	75	Feux de stationnement.....	75
Horn Button.....	75	Poussoir du klaxon.....	75
Turn Signal Selector.....	76	Contacteur des clignotants.....	76
High/Low Beam Selector.....	77	Commutateur d'éclairage.....	77
Passing Button.....	78	Bouton appel de phares.....	78
Flasher button.....	78	Bouton activation clignotants d'urgence.....	78
Start-up Button.....	79	Bouton du démarreur.....	79
Engine Stop Switch.....	79	Interrupteur d'arrêt moteur.....	79
ABS system.....	81	Système ABS.....	81
The saddle.....	85	La selle.....	85
Opening the saddle.....	86	Ouverture de la selle.....	86
Glove/tool kit compartment.....	87	Bac vide-poches/trousse à outils.....	87
The identification.....	87	L'identification.....	87
Windshield adjustment.....	89	Reglage pare-brise.....	89
Opening the front glove compartment.....	89	Ouverture du compartiment de rangement avant.....	89
USE.....	91	L'UTILISATION.....	91
Checks.....	92	Contrôles.....	92
Refueling.....	97	Ravitaillements.....	97
Rear shock absorbers adjustment.....	99	Réglage amortisseurs arrière.....	99
Front Fork Adjustment.....	102	Réglage fourche avant.....	102

Front brake lever adjustment.....	105	Réglage levier de frein avant.....	105
Clutch lever adjustment.....	105	Réglage levier d'embrayage.....	105
Running-In.....	106	Rodage.....	106
Starting the engine.....	108	Demarrage du moteur.....	108
Difficult starting.....	109	Demarrage difficile.....	109
Parking.....	109	Stationnement.....	109
Catalytic silencer.....	110	Pot d'échappement catalytique.....	110
Stand.....	112	Bequille.....	112
Suggestion to prevent theft.....	115	Conseils contre le vol.....	115
Safe riding.....	116	Une conduite sûre.....	116
Basic safety rules.....	131	Normes de sécurité de base.....	131
MAINTENANCE.....	139	L'ENTRETIEN.....	139
Foreword.....	140	Avant-propos.....	140
Engine oil level.....	140	Niveau d'huile moteur.....	140
Engine oil level check.....	143	Vérification du niveau d'huile moteur.....	143
Engine Oil Top Off.....	144	Remplissage d'huile moteur.....	144
Engine oil change.....	146	Vidange d'huile moteur.....	146
Universal joint oil level.....	150	Niveau d'huile cardan.....	150
Gearbox oil level.....	150	Niveau d'huile boîte de vitesse.....	150
Tires.....	151	Les pneus.....	151
Spark plug removal.....	154	Depose de la bougie.....	154
Air filter removal.....	154	Demontage du filtre a air.....	154
Checking the brake fluid level.....	155	Contrôle du niveau de l'huile des freins.....	155
Braking system fluid top up.....	156	Appoint liquide systeme de freinage.....	156
Checking clutch fluid.....	156	Contrôle liquide d'embrayage.....	156
Topping up clutch fluid.....	158	Appoint liquide d'embrayage.....	158
Use of a new battery.....	159	Mise en service d'une batterie neuve.....	159
Electrolyte level check.....	160	Vérification du niveau de l'électrolyte.....	160
Charging the Battery.....	160	Charge de la batterie.....	160
Long periods of inactivity.....	161	Longue inactivité.....	161
Fuses.....	163	Les fusibles.....	163
Lights.....	166	Ampoules.....	166
Headlight adjustment.....	170	Réglage du projecteur.....	170
Front direction indicators.....	172	Clignotants avant.....	172
Rear lights.....	174	Groupe optique arrière.....	174
Rear turn signals.....	174	Clignotants arrière.....	174
License plate light.....	176	Eclairage de la plaque d'immatriculation.....	176
Rear-view mirrors.....	177	Retroviseurs.....	177
Front and rear disc brake.....	179	Frein a disque avant et arriere.....	179

Periods of inactivity.....	183	Inactivite du vehicule.....	183
Cleaning the vehicle.....	185	Nettoyage du véhicule.....	185
Transport.....	190	Transport.....	190
TECHNICAL DATA.....	191	DONNEES TECHNIQUES.....	191
Toolkit.....	199	Trousse a outils.....	199
SCHEDULED MAINTENANCE.....	201	L'ENTRETIEN PROGRAMME.....	201
Scheduled servicing table.....	202	Tableau d'entretien programmé.....	202
SPECIAL FITTINGS.....	211	EQUIPEMENTS SPÉCIAUX.....	211
Index accessoires.....	212	Index accessoires.....	212
Additional lamps.....	212	Phares supplémentaires.....	212

Stelvio 4V-1200



Chap. 01
General rules

Chap. 01
Règles
générales

General Safety Rules

Before you start the engine, read this use and maintenance booklet carefully, especially the sections on "GENERAL PRECAUTIONS AND WARNINGS" and "GENERAL SAFETY RIDING".

Your safety and that of other people depends not only on your riding skills, but also on your knowledge of the vehicle and how to ride safely. Therefore, it is very important not to use the vehicle on public roads or highways until you have attended a course organized by a qualified safety organization such as Motorcycle Safety Foundation, are adequately prepared and have a motorcycle rider's license.

Foreword

NOTE

THIS USE AND MAINTENANCE BOOKLET IS AN IMPORTANT DOCUMENT AND SHOULD BE KEPT WITH YOUR VEHICLE AT ALL TIMES. IN THE EVENT OF RESALE, PLEASE PROVIDE THIS BOOKLET TO THE NEW OWNER.

Règles générales de sûreté

Avant de démarrer le moteur, lire attentivement ce manuel d'utilisation et d'entretien et tout particulièrement les chapitres «PRÉCAUTIONS ET AVERTISSEMENTS GÉNÉRAUX» et «LA CONDUITE EN SÉCURITÉ».

Votre sécurité et celle des autres personnes ne dépend pas seulement de votre capacité de conduite, mais également de la connaissance du véhicule et de la façon de conduire en sécurité. Pour cette raison, il est fondamental de ne pas utiliser le véhicule sur des voies publiques ou sur des autoroutes avant d'avoir reçu les instructions nécessaires d'un organisme de sécurité qualifié, tel que la Motorcycle Safety Foundation, d'avoir une préparation adéquate et d'être en possession du permis de conduire pour motocyclette.

Prémises

N.B.

CE MANUEL D'UTILISATION ET D'ENTRETIEN EST UN DOCUMENT IMPORTANT ET DEVRA DONC TOUJOURS ÊTRE CONSERVÉ AVEC LE VÉHICULE. SI JAMAIS LE VÉHICULE ÉTAIT REVENDU, NOUS VOUS PRIONS DE BIEN VOULOIR FOURNIR CE MANUEL AU NOUVEAU PROPRIÉTAIRE.

Moto Guzzi created this use and maintenance manual to provide you, as the driver, with correct and current information. However, given the fact that **Moto Guzzi** is continually improving the design of its vehicles, it is possible that there may be slight differences between the characteristics of your vehicle and those outlined in this use and maintenance manual. For any clarification you may need about your vehicle, contact your local **Moto Guzzi** Dealership, which will always have the most current information available from the company. For checks and repairs not expressly described in this use and maintenance manual, for purchase of original spare parts, accessories and other **Moto Guzzi** products, and for assistance with specific problems, contact your local **Moto Guzzi** Dealership or Service Center. The professionals there will provide you with quick and thorough assistance.

Thanks for having chosen **Moto Guzzi**.

Good riding!

This use and maintenance manual is protected by copyright law in all countries, and total or partial reproduction using any printing or electronic method is prohibited.

Moto Guzzi a réalisé ce manuel d'instructions pour vous fournir, en qualité d'utilisateur, des informations correctes et actualisées. Toutefois, en considération du fait que **Moto Guzzi** améliore constamment la conception de ses véhicules, il pourrait exister des légères différences entre les caractéristiques du véhicule en votre possession et le contenu du présent manuel d'instructions. Pour tout éclaircissement sur votre véhicule, contactez le concessionnaire **Moto Guzzi** de votre région qui sera toujours à jour avec les dernières informations disponibles de l'entreprise. Pour les contrôles et les réparations non expressément décrits dans ce manuel, l'acquisition de pièces de rechange d'origine, d'accessoires et d'autres produits **Moto Guzzi**, ainsi que pour le support sur des problèmes spécifiques, s'adresser au concessionnaire **Moto Guzzi** de votre région ou au centre d'assistance. Ces professionnels pourront vous fournir une assistance rapide et soignée.

Merci d'avoir choisi **Moto Guzzi**.

Nous vous souhaitons une conduite agréable !

Ce manuel d'instructions est protégé par la loi sur le droit d'auteur dans tous les pays : sa reproduction totale ou partielle par n'importe quel moyen graphique ou électronique est strictement interdite.

Carbon Monoxide

If it is necessary to start the engine in order to perform maintenance services, make sure the area in which it will be worked on is well-ventilated. **Never let the engine run in enclosed areas.**

When it is necessary to work in an enclosed area, be sure to use a system that vents the exhaust outside.

IMPORTANT



EXHAUST FUMES CONTAIN CARBON MONOXIDE, A POISONOUS GAS WHICH CAN CAUSE LOSS OF CONSCIOUSNESS AND EVEN DEATH.

IMPORTANT



CARBON MONOXIDE IS ODORLESS AND COLORLESS. FOR THIS REASON YOU CANNOT SMELL, SEE OR IDENTIFY IT WITH THE OTHER SENSES. DO NOT BREATHE EXHAUST FUMES UNDER ANY CIRCUMSTANCES.

Monoxyde de carbone

S'il est nécessaire de faire fonctionner le moteur pour effectuer des interventions d'entretien, s'assurer que l'endroit où l'on travaille est bien aéré. **Ne jamais laisser le moteur allumé dans des endroits clos.**

S'il est nécessaire de travailler dans un endroit clos, recourir à l'utilisation d'un système d'aspiration des fumées d'échappement.

ATTENTION



LES FUMÉES D'ÉCHAPPEMENT CONTIENNENT DU MONOXYDE DE CARBONE, UN GAZ NOCIF QUI PEUT PROVOQUER LA PERTE DE CONNAISSANCE, VOIRE LA MORT.

ATTENTION



LE MONOXYDE DE CARBONE EST INODORE ET INCOLORE : IL NE PEUT PAS ÊTRE DÉTECTÉ AVEC LE NEZ, LES YEUX OU D'AUTRES ORGANES SENSORIELS. NE RESPIRER LES FUMÉES D'ÉCHAPPEMENT EN AUCUNE CIRCONSTANCE.

Fuel

Keep gasoline out of the reach of children. Gasoline is toxic. Do not use your mouth to siphon gasoline. Avoid having gasoline in contact with your skin. If you should accidentally come into contact with gasoline, change your clothes immediately, and thoroughly wash the area that was in contact with the gasoline with warm water and soap. If you should accidentally swallow gasoline, do not induce vomiting. Drink a large glass of clean water or milk and consult a doctor immediately.

If gasoline should come in contact with your eyes, rinse them with a large amount of clean, fresh water and consult a doctor immediately.

IMPORTANT



GASOLINE IS HIGHLY FLAMMABLE AND CAN BECOME EXPLOSIVE UNDER CERTAIN CONDITIONS.

KEEP GASOLINE OUT OF THE REACH OF CHILDREN.

Carburant

Tenir l'essence hors de la portée des enfants. L'essence est toxique. Ne pas utiliser la bouche pour transvaser de l'essence. Éviter le contact de l'essence avec la peau. En cas de contact accidentel avec de l'essence, changer immédiatement de vêtements et laver soigneusement avec de l'eau chaude et du savon la zone sur laquelle l'essence a été renversée. En cas d'ingestion accidentelle d'essence, ne pas faire vomir. Boire de l'eau propre en abondance ou du lait et consulter immédiatement un médecin.

Si de l'essence entre accidentellement en contact avec les yeux, rincer abondamment avec de l'eau propre et fraîche et consulter immédiatement un médecin.

ATTENTION



L'ESSENCE EST HAUTEMENT INFLAMMABLE ET PEUT DEVENIR EXPLOSIVE DANS DES CONDITIONS DÉTERMINÉES.

TENIR L'ESSENCE HORS DE LA PORTÉE DES ENFANTS.

Hot Components

IMPORTANT



THE ENGINE AND ALL EXHAUST SYSTEM COMPONENTS, AS WELL AS THOSE OF THE BRAKING SYSTEM BECOME EXTREMELY HOT AND REMAIN HOT EVEN AFTER THE VEHICLE AND THE ENGINE ARE TURNED OFF. AFTER RIDING YOUR VEHICLE, BEFORE TOUCHING ANY COMPONENT OF THE VEHICLE, MAKE SURE THAT IT HAS COOLED ENOUGH TO BE HANDLED SAFELY.

Start Off and Riding

IMPORTANT

IF DURING YOUR RIDE, THE GASOLINE LIGHT ON YOUR PANEL LIGHTS UP, IT MEANS THAT YOU HAVE ENTERED INTO THE RESERVE AREA.

YOU SHOULD REFUEL YOUR VEHICLE AS SOON AS POSSIBLE.

Composants chauds

ATTENTION



LE MOTEUR ET TOUS LES COMPOSANTS DU SYSTÈME D'ÉCHAPPEMENT, TOUT COMME LE SYSTÈME DE FREINAGE, DEVIENNENT TRÈS CHAUDS ET RESTENT DANS CET ÉTAT MÊME APRÈS L'ARRÊT DU VÉHICULE ET DU MOTEUR. AVANT DE MANIPULER UN QUELCONQUE COMPOSANT DU VÉHICULE APRÈS LA MARCHÉ, S'ASSURER QU'IL AIT SUFFISAMMENT REFROIDI POUR POUVOIR ÊTRE MANIPULÉ.

Départ

ATTENTION

L'ALLUMAGE DU VOYANT DE LA RÉSERVE DE CARBURANT SUR LE TABLEAU DE BORD DURANT LA CONDUITE SIGNALE L'ENTRÉE DANS LA ZONE DE RÉSERVE.

POURVOIR AU PLUS VITE AU RAVITAILLEMENT EN CARBURANT.

The braking

IMPORTANT

STOP THE VEHICLE MAINLY USING THE FRONT BRAKE. ONLY USE THE REAR BRAKE TO BALANCE THE BRAKING AND ALWAYS USE IT TOGETHER WITH THE FRONT BRAKE.

Warning Lights



IF THE ALARM LIGHT AND THE WRITING, IF NECESSARY "SERVICE" LIGHT UP WHILE THE ENGINE IS FUNCTIONING NORMALLY, IT MEANS THAT THE ELECTRONIC CENTRAL UNIT HAS FOUND AN ANOMALY.

IN MANY CASES THE ENGINE MAY CONTINUE TO PERFORM, BUT WITH REDUCED PERFORMANCE; CONTACT AN Official Moto Guzzi Dealership IMMEDIATELY, IN ORDER TO PERFORM THE SERVICES INDICATED ON THE PERIODIC MAINTENANCE SCHEDULE.

Le freinage

ATTENTION

ARRÊTER LE VÉHICULE EN UTILISANT PRINCIPALEMENT LE FREIN AVANT. UTILISER LE FREIN ARRIÈRE UNIQUEMENT POUR ÉQUILIBRER LE FREINAGE ET EN TOUT CAS, SIMULTANÉMENT AVEC LE FREIN AVANT.

voyants



SI LE VOYANT D'ALARME ET ÉVENTUELLEMENT LE MESSAGE « SERVICE » S'ALLUMENT LORS DU FONCTIONNEMENT NORMAL DU MOTEUR, LA CENTRALE ÉLECTRONIQUE A DÉTECTÉ UNE ANOMALIE.

DANS PLUSIEURS CAS, LE MOTEUR CONTINUE DE FONCTIONNER AVEC DES PERFORMANCES LIMITÉES : S'ADRESSER IMMÉDIATEMENT À UN CONCESSIONNAIRE OFFICIEL Moto Guzzi.



SI LE VOYANT D'ALARME ET ÉVENTUELLEMENT LE MESSAGE DE PRESSION D'HUILE MOTEUR RESTENT ALLUMÉS SUR L'AFFICHEUR,



IF THE WARNING LIGHT AND THE WORDS MOTOR OIL PRESSURE REMAIN ILLUMINATED ON THE DISPLAY, OR THEY ILLUMINATE DURING NORMAL ENGINE OPERATION, THIS MEANS THAT THE OIL PRESSURE IN THE CIRCUIT IS INSUFFICIENT. IN THIS CASE THE ENGINE MUST BE SHUT OFF IMMEDIATELY IN ORDER TO PREVENT POSSIBLE DAMAGE.



PERFORM THE ENGINE OIL LEVEL CHECK PROCEDURE. IF THE INSUFFICIENT OIL PRESSURE INDICATOR REMAINS, DESPITE HAVING CORRECTLY PERFORMED THE ABOVE MENTIONED PROCEDURE, CONTACT AN OFFICIAL Moto Guzzi DEALERSHIP TO HAVE THE SYSTEM CHECKED.

OU S'ALLUMENT LORS DU FONCTIONNEMENT NORMAL DU MOTEUR, LA PRESSION D'HUILE DANS LE CIRCUIT EST INSUFFISANTE. DANS CE CAS, IL EST OBLIGATOIRE D'ARRÊTER LE MOTEUR IMMÉDIATEMENT AFIN DE PRÉVENIR D'ÉVENTUELS DOMMAGES.



VÉRIFIER LE NIVEAU DE L'HUILE MOTEUR. SI L'INDICATION DE PRESSION D'HUILE INSUFFISANTE PERSISTE MALGRÉ L'EXÉCUTION DE LA PROCÉDURE CORRECTE INDIQUÉE CI-DESSUS, S'ADRESSER À UN CONCESSIONNAIRE OFFICIEL Moto Guzzi POUR LA VÉRIFICATION DU SYSTÈME.

Used Engine Oil and Gearbox Oil

IMPORTANT



IT IS ADVISABLE TO WEAR LATEX GLOVES WHEN SERVICING THE VEHICLE.

ENGINE OIL OR TRANSMISSION FLUID MAY CAUSE SERIOUS DAMAGE TO THE SKIN IF HANDLED FOR PROLONGED PERIODS OF TIME AND ON A REGULAR BASIS.

WASH YOUR HANDS CAREFULLY AFTER HANDLING OIL.

HAND THE OIL OVER TO OR HAVE IT COLLECTED BY THE NEAREST USED OIL RECYCLING COMPANY OR THE SUPPLIER.

DO NOT DISPERSE THE OIL IN THE ENVIRONMENT

KEEP OUT OF REACH OF CHILDREN

Huile moteur et huile boîte de vitesses usées

ATTENTION



AU COURS DES INTERVENTIONS D'ENTRETIEN, IL EST RECOMMANDÉ DE PORTER DES GANTS EN LATEX.

L'HUILE DU MOTEUR OU DE LA BOÎTE DE VITESSES PEUT ENDOMMAGER SÉRIEUSEMENT LA PEAU SI MANIPULÉE LONGTEMPS ET QUOTIDIENNEMENT.

IL EST RECOMMANDÉ DE SE LAVÉR SOIGNEUSEMENT LES MAINS APRÈS CHAQUE MANIPULATION.

LA REMETTRE OU LA FAIRE RETIRER PAR LE CENTRE DE RÉCUPÉRATION D'HUILES USÉES LE PLUS PROCHE, OU BIEN PAR LE FOURNISSEUR.

NE PAS RÉPANDRE D'HUILE DANS L'ENVIRONNEMENT.

TENIR HORS DE PORTÉE DES ENFANTS.

Brake and Clutch Fluid

IMPORTANT



BRAKE FLUID IS EXTREMELY TOXIC. NEVER INGEST BRAKE FLUID. IF YOU SHOULD ACCIDENTALLY SWALLOW BRAKE FLUID, DRINK A LARGE GLASS OF CLEAN WATER OR MILK AND CONSULT A DOCTOR IMMEDIATELY.

BRAKE FLUID IS HIGHLY IRRITATING TO SKIN AND EYES. IF YOU SHOULD ACCIDENTALLY COME INTO CONTACT WITH BRAKE FLUID, CHANGE YOUR CLOTHES, WASH IMMEDIATELY WITH SOAP AND HOT WATER, AND CONTACT A DOCTOR AS SOON AS POSSIBLE.

KEEP BRAKE FLUID OUT OF REACH OF CHILDREN.

Liquide de freins et d'embrayage

ATTENTION



LE LIQUIDE DE FREIN EST EXTRÊMEMENT TOXIQUE. NE JAMAIS INGÉRER DU LIQUIDE DE FREIN. SI DU LIQUIDE DE FREIN EST ACCIDENTELLEMENT INGÉRÉ, BOIRE DU LAIT OU DE L'EAU PROPRE EN ABONDANCE ET CONSULTER IMMÉDIATEMENT UN MÉDECIN.

LE LIQUIDE DE FREIN EST HAUTEMENT IRRITANT POUR LA PEAU ET LES YEUX. EN CAS DE CONTACT ACCIDENTEL AVEC DU LIQUIDE DE FREIN, CHANGER IMMÉDIATEMENT LES VÊTEMENTS CONTAMINÉS, SE LAVER AUSSITÔT AVEC DE L'EAU CHAUDE ET DU SAVON ET CONSULTER TOUTE DE SUITE UN MÉDECIN.

TENIR LE LIQUIDE DE FREIN HORS DE LA PORTÉE DES ENFANTS.

Battery Hydrogen Gas and Electrolyte

IMPORTANT



THE BATTERY RELEASES EXPLOSIVE GASES; KEEP CIGARETTES AND SPARKS FAR AWAY FROM THE BATTERY. PROVIDE FOR ADEQUATE VENTILATION DURING THE USE OR RECHARGING OF THE BATTERY.

THE BATTERY CAN RELEASE HARMFUL GASES: DURING USE AND RECHARGING, MAKE SURE THAT THE AREA IS VENTILATED IN AN ADEQUATE MANNER, AND DO NOT INHALE THE GASES RELEASED DURING RECHARGING.

THE BATTERY CONTAINS SULFURIC ACID (ELECTROLYTE). CONTACT WITH SKIN OR EYES CAN CAUSE SERIOUS BURNS. ALWAYS WEAR PROTECTIVE CLOTHING, RUBBER GLOVES, AND A MASK OR SAFETY GLASSES WHEN WORKING WITH THE BATTERY, ESPECIALLY WHEN FILLING THE BATTERY WITH ELECTROLYTE OR WATER.

IN CASE OF CONTACT WITH THE SKIN: RINSE WITH LOTS OF WATER.

IN CASE OF CONTACT WITH THE EYES: RINSE WITH LOTS OF WATER

Electrolyte et gaz hydrogène de la batterie

ATTENTION



LA BATTERIE ÉMANE DES GAZ EXPLOSIFS : TENIR LA BATTERIE ÉLOIGNÉE DES CIGARETTES ET DES ÉTINCELLES. POURVOIR À UNE AÉRATION ADÉQUATE DURANT L'UTILISATION OU LA RECHARGE DE LA BATTERIE.

LA BATTERIE PEUT ÉMANER DES GAZ NOCIFS : DURANT L'UTILISATION OU LA RECHARGE, S'ASSURER QUE LE LOCAL EST AÉRÉ DE FAÇON ADÉQUATE ET NE PAS INHALER LES GAZ DÉGAGÉS DURANT LA RECHARGE

LA BATTERIE CONTIENT DE L'ACIDE SULFURIQUE (ÉLECTROLYTE) : LE CONTACT AVEC LA PEAU ET LES YEUX PEUT PROVOQUER DE GRAVES BRÛLURES. ENDOSSER TOUJOURS DES VÊTEMENTS DE PROTECTION, DES GANTS EN CAOUTCHOUC, DES LUNETTES DE PROTECTION OU UN MASQUE POUR LE VISAGE QUAND ON TRAVAILLE SUR LA BATTERIE, EN PARTICULIER QUAND ON REMPLIT LA BATTERIE AVEC DE L'ÉLECTROLYTE OU DE L'EAU.

FOR AT LEAST 15 MINUTES. CONSULT A DOCTOR IMMEDIATELY.

ELECTROLYTE IS TOXIC. IN CASE OF ACCIDENTAL INGESTION OF ELECTROLYTE, DRINK A LARGE GLASS OF WATER OR MILK, FOLLOWED BY MILK OF MAGNESIA OR VEGETABLE OIL. CONSULT A DOCTOR IMMEDIATELY.

KEEP THE BATTERY AND ELECTROLYTE OUT OF REACH OF CHILDREN.

EN CAS DE CONTACT AVEC LA PEAU : RINCER ABONDAMMENT À L'EAU.

EN CAS DE CONTACT AVEC LES YEUX : RINCER ABONDAMMENT À L'EAU PENDANT AU MOINS 15 MINUTES. CONSULTER IMMÉDIATEMENT UN MÉDECIN.

L'ÉLECTROLYTE EST TOXIQUE : EN CAS D'INGESTION ACCIDENTELLE DE L'ÉLECTROLYTE, BOIRE DE L'EAU OU DU LAIT EN ABONDANCE ET POURSUIVRE AVEC DU LAIT DE MAGNÉSIE OU DE L'HUILE VÉGÉTALE. CONSULTER IMMÉDIATEMENT UN MÉDECIN.

TENIR LES BATTERIES ET L'ÉLECTROLYTE HORS DE LA PORTÉE DES ENFANTS.

Stand



BEFORE STARTING OFF, MAKE SURE THAT THE STAND HAS COMPLETELY RETURNED TO ITS POSITION.

DO NOT PUT YOUR WEIGHT, NOR THAT OF A PASSENGER ON THE SIDE STAND.

Bequille



AVANT DE PARTIR, S'ASSURER QUE LA BÉQUILLE EST COMPLÈTEMENT RENTRÉE.

NE PAS CHARGER SON POIDS NI CELUI DU PASSAGER SUR LA BÉQUILLE LATÉRALE.

General Precautions and Warnings

In case of questions about your rights and responsibilities under the warranty, contact Piaggio Group Americas, Inc., 140 East 45th Street, 17th Floor New York, NY 10017, Phone number: (212) 380 4400, the U.S. Environmental Protection Agency, 2000 Traverwood Ann Arbor, MI 48105 or the California Air Resources Board at P.O. Box 8001, 9528 Telstar Avenue, El Monte, CA 91734-8001. If you believe that your vehicle has a defect that could cause a collision, injuries or death, immediately inform both the **National Highway Traffic Safety Administration** (NHTSA) and **Moto Guzzi**. If the NHTSA receives other similar information, they may open an investigation and if they find the presence of a safety defect for a group of vehicles, they may order a recall or correction campaign. However, NHTSA will not involve itself in individual problems between yourself, your dealership or **Moto Guzzi**. To contact NHTSA, you can call the toll-free **Auto Safety Hotline** 1-800-424-9393 (or 366-0123 in Washington, D.C.) or you can write to: NHTSA, U.S. Department of Transportation, Washington, D.C. 20590. Additional information about motor vehicle safety is available through the toll-free number.

Précautions et avertissements généraux

En cas de demandes relatives à vos droits et à la responsabilité par rapport à la garantie, contacter Piaggio Group Americas, Inc., 140 East 45th Street, 17th Floor New York, NY 10017, Numéro de téléphone: (212) 380 4400, l'U.S. Environmental Protection Agency, 2000 Traverwood Ann Arbor, MI 48105 ou le California Air Resources Board à l'adresse P.O. Box 8001, 9528 Telstar Avenue, El Monte, CA 91734-8001. Si vous estimez que votre véhicule présente un défaut qui pourrait provoquer une collision, des blessures, voire la mort, informer immédiatement la **National Highway Traffic Safety Administration** (NHTSA) ou **Moto Guzzi**. Si la NHTSA reçoit des plaintes similaires, elle peut ouvrir une enquête et en présence de défaut de sécurité dans un groupe de véhicules, elle peut ordonner une campagne de rappel ou de correction. Toutefois, la NHTSA ne peut pas être impliquée dans des problèmes individuels entre vous et votre concessionnaire ou **Moto Guzzi**. Pour contacter la NHTSA, appeler directement le numéro vert de la **Auto Safety Hotline** 1-800-424-9393 (ou 366-0123 pour la zone de Washington, D.C.) ou bien écrire à : NHTSA, U.S. Department of Transportation, Washington, D.C. 20590. Des informations supplémentaires sur la sécurité des véhicu-

les à moteur sont disponibles au numéro vert.

Your safety and the safety of the persons around you depend not only on your riding ability, but also on your knowledge of your vehicle and safety rules.

For this reason, it is essential that you do not use your vehicle on public streets or on the highway until you have attended a course organized by a qualified and serious safety organization, for example the MOTORCYCLE SAFETY FOUNDATION.

LIST OF DEFECTS THAT COMPROMISE SAFETY

If you believe that your vehicle has a defect that could cause accidents or death, you must immediately inform the National Highway Traffic Safety Administration (NHTSA), a section of the U.S. Department of Transportation.

After receiving information about such defects the NHTSA may open an investigation to discover if there is a group of defective vehicles on the market. At that point, they may initiate an informational campaign to recall said vehicles from the market. In any case, neither the NHTSA nor the Department of Transportation will

Votre sécurité et celle des personnes proches de vous dépendent non seulement de votre habileté dans la conduite, mais également de votre connaissance du véhicule et des règles de sécurité.

C'est pourquoi il est essentiel que vous n'utilisiez pas votre véhicule sur les routes publiques ou sur les autoroutes tant que vous n'aurez pas reçu des instructions par une organisation de sécurité préparée et qualifiée comme par exemple la FONDATION DE SÉCURITÉ DES MOTOCYCLISTES.

LISTE DES DÉFAUTS COMPROMETTANT LA SÉCURITÉ

Si l'on considère que le véhicule présente un défaut qui pourrait causer des accidents ou la mort, il est nécessaire d'informer immédiatement la National Highway Traffic Safety Administration (NHTSA), un service du département américain des Transports.

Après avoir reçu les informations sur les défauts présumés, la NHTSA pourra ouvrir une enquête pour découvrir si un groupe de véhicules défectueux est présent dans le marché. Le cas échéant, elle pourra initier une campagne d'information et retirer les véhicules du marché. Cependant, ni la NHTSA, ni le départe-

be involved in personal issues between the consumer and the maker,

It is possible to obtain additional information by telephoning the appropriate number.

ment des Transports ne seront impliqués dans des questions personnelles concernant le consommateur et le fabricant.

Il est possible d'obtenir plus d'informations en appelant au numéro correspondant.

Reporting of defects that affect safety

Except where specified in this Use and Maintenance Manual, do not disassemble any mechanical or electrical component.

IMPORTANT

SOME OF THE VEHICLE'S CONNECTORS CAN BE EASILY CONFUSED AND IF ATTACHED INCORRECTLY CAN CAUSE PROBLEMS WITH NORMAL VEHICLE PERFORMANCE.

Communication des défauts qui influent sur la sécurité

Sauf indication contraire à l'intérieur de ce manuel d'utilisation et d'entretien, ne démonter aucun composant mécanique ou électrique.

ATTENTION

CERTAINS CONNECTEURS DU VÉHICULE PEUVENT ÊTRE INTERCHANGEABLES, ET S'ILS SONT MONTÉS DE MANIÈRE ERRONÉE, ILS PEUVENT NUIRE AU FONCTIONNEMENT NORMAL DU VÉHICULE.

Road Regulations and Use of the Motorcycle

The rules of the road vary from state to state. Before starting out it is important to be familiar with the rules of the road of the state in which you will be using your vehicle.

Code de la route et utilisation du véhicule scooter

Les règles du code de la route varient d'un état à l'autre. Il est d'une importance fondamentale de connaître à l'avance les règles du code de la route du pays dans lequel le véhicule sera utilisé.

IMPORTANT

THIS VEHICLE WAS DESIGNED TO BE USED EXCLUSIVELY ON PAVED ROADS. IT IS NOT INTENDED TO BE USED OFF ROAD, ON RACE TRACKS, FOR OFF ROAD OR MOTOCROSS RACES. DO NOT USE THIS VEHICLE ON IRREGULAR SURFACES, DIRT OR GRAVEL ROADS. NOT OBSERVING THESE WARNINGS MAY LEAD TO A FALL RESULTING IN INJURY OR EVEN DEATH.

Noise Emission Warranty

Moto Guzzi guarantees that, at the moment of sale, the exhaust system conforms with all U.S. **EPA** federal noise emission standards. This warranty extends also to the first person who purchases the exhaust system without the intention of reselling it, and to all successive buyers.

Warranty claims should be sent to:

Piaggio Group Americas, Inc.

Aprilia Technical Service

ATTENTION

CE VÉHICULE A ÉTÉ CONÇU EXCLUSIVEMENT POUR ÊTRE UTILISÉ SUR DES ROUTES ASPHALTÉES. CELUI-CI N'A PAS ÉTÉ CONÇU POUR ÊTRE UTILISÉ SUR DES PARCOURS OFF-ROAD, SUR DES CIRCUITS DE COURSE, POUR DES COURSES OFF-ROAD OU DE MOTOCROSS. NE PAS UTILISER CE VÉHICULE SUR DES TERRAINS INSTABLES, CHEMINS DE TERRE OU EN GRAVIER. LE NON-RESPECT DE CES AVERTISSEMENTS POURRAIT PORTER À UNE CHUTE AVEC D'IMPORTANTES LÉSIONS VOIRE DES LÉSIONS MORTELLES.

Garantie pour les émissions de bruit

Moto Guzzi garantit que le système d'échappement est conforme, au moment de la vente, à tous les standards fédéraux des États-Unis sur les émissions de bruit **EPA**. La présente garantie s'étend également à la première personne qui acquiert ce système d'échappement sans intention de revente et à tous les acquéreurs successifs.

Les demandes de garantie doivent être envoyées à :

760 W. 16th Street, Bldg. L.

Costa Mesa, CA 92627

Piaggio Group Americas, Inc.

Aprilia Technical Service

760 W. 16th Street, Bldg. L.

Costa Mesa, CA 92627

Origin of the Emissions

IMPORTANT



THE COMBUSTION PROCESS CREATES CARBON MONOXIDE AND HYDROCARBONS. THE HYDROCARBON CHECK IS VERY IMPORTANT BECAUSE UNDER CERTAIN CONDITIONS THESE CAN REACT TO SUNLIGHT AND CREATE PHOTOCHEMICAL SMOG.

CARBON MONOXIDE DOES NOT REACT IN THE SAME WAY, BUT IT IS TOXIC AND HARMFUL. Moto Guzzi USES A CARBURETOR SYSTEM BASED ON A "LEAN" FUEL MIX AND OTHER SYSTEMS TO REDUCE THE PRODUCTION OF CARBON MONOXIDE AND HYDROCARBONS.

Origine des émissions

ATTENTION



LE PROCESSUS DE COMBUSTION PRODUIT DU MONOXYDE DE CARBONE ET DES HYDROCARBURES. LE CONTRÔLE DES HYDROCARBURES EST TRÈS IMPORTANT DANS LA MESURE OÙ SOUS CERTAINES CONDITIONS CEUX-CI RÉAGISSENT LORSQU'ILS SONT EXPOSÉS À LA LUMIÈRE SOLAIRE EN PRODUISANT DU SMOG PHOTOCHEMIQUE.

LE MONOXYDE DE CARBONE NE RÉAGIT PAS DE LA MÊME MANIÈRE, MAIS RESTE TOXIQUE ET NOCIF. Moto Guzzi UTILISE UN RÉGLAGE DU CARBURATEUR BASÉ SUR UN MÉLANGE « MAIGRE » ET D'AUTRES SYSTÈMES POUR RÉDUIRE LA PRODUCTION DE MONOXYDE DE CARBONE ET D'HYDROCARBURES.

Tampering

TAMPERING WITH THE EXHAUST SYSTEM IS NOT ALLOWED. Federal law prohibits the following actions:

a) The removal of any device or element intended to control noise emissions included in all new vehicles, or any action, on the part of any person, intended to render these inoperative, except for purposes of maintenance, repair, or substitution, either before delivery to the final purchaser or during utilization of the vehicle,

or

b) use of the vehicle after said device or element has been removed or made inoperable by any person.

The following actions are also defined as tampering:

a) Removal or perforation of the muffler, baffles, inflow tubes, or any other component that conveys exhaust fumes.

b) Dismantling or perforating any component of the intake system.

c) Insufficient maintenance.

d) Substitution of any moving parts or any parts of the intake or exhaust systems with parts different than those specified by the manufacturer.

e) Removal of decals or warning labels concerning emissions or the safe operation of the vehicle. **DAMAGES RESULT-**

Violation/Falsification

L'altération du système de contrôle du bruit est interdite. Les actions suivantes sont interdites par la loi fédérale :

a) La dépose et toute action, de la part de quiconque, visant à rendre inopérant, sauf à des fins d'entretien, de réparation ou de remplacement, n'importe quel dispositif ou élément de conception incorporé dans tous les véhicules neufs, afin de contrôler l'émission de bruits avant la vente ou la livraison du véhicule à l'acquéreur final ou en cours d'utilisation,

ou bien

b) l'utilisation du véhicule après qu'un tel dispositif ou élément de conception ait été déposé ou rendu inopérant par n'importe quelle personne.

Parmi ces altérations figurent également les actions listées ci-après :

a) Dépose ou perforation du pot d'échappement, des déflecteurs, des tuyaux du collecteur ou de n'importe quel autre composant d'acheminement des gaz d'échappement.

b) Démontage ou perforation de n'importe quel composant du système d'aspiration.

c) Entretien adéquat insuffisant.

d) Remplacement de n'importe quelle pièce en mouvement du véhicule ou de pièces du système d'aspiration ou d'échappement par des pièces différen-

ING FROM THE REMOVAL OF DECALS AND/OR WARNING LABELS ARE NOT COVERED UNDER THE CONDITIONS OF THE Aprilia NEW VEHICLE LIMITED WARRANTY. In addition, many countries may refuse to allow the registration of a vehicle that lacks warning labels relative to emissions and/or safety, if these labels are not properly attached. The owner of the vehicle must recognize that Piaggio Group Americas, Inc. / Aprilia USA will not recognize any warranty when the vehicle or any of its components are damaged or are considered defective as a result of neglect, improper maintenance, unauthorized modifications, use in racing either organized or unorganized or in events such as Track Days.

IMPORTANT



THIS PRODUCT MUST BE REPAIRED OR REPLACED IF THE NOISE PRODUCED BY THE VEHICLE SHOULD INCREASE SIGNIFICANTLY DURING USE. IF THESE ACTIONS ARE NOT TAKEN, THE OWNER OF THE VEHICLE COULD FACE FINES ACCORDING TO LOCAL, STATE AND FEDERAL LAWS.

tes de celles spécifiées par le constructeur.

e) Enlèvement des décalcomanies ou des étiquettes d'avertissement concernant les émissions ou le bon fonctionnement du véhicule. **D'ÉVENTUELS DOMMAGES DÉRIVANT DE L'ENLÈVEMENT DES DÉCALCOMANIES ET/OU DES ÉTIQUETTES D'AVERTISSEMENT NE SERONT PAS COUVERTS PAR LES CONDITIONS DE LA GARANTIE LIMITÉE Aprilia POUR LES NOUVEAUX VÉHICULES.** Par ailleurs, nombreux pays pourraient refuser d'accepter l'enregistrement d'un véhicule n'étant pas muni des étiquettes nécessaires d'avertissement concernant les émissions et/ou la sécurité, si celle-ci ne sont pas correctement collées sur le véhicule. Le propriétaire du véhicule doit considérer que Piaggio Group Americas, Inc. / Aprilia USA ne reconnaît aucune garantie si le véhicule ou n'importe lequel de ses composants s'avère être endommagé ou défectueux à cause de négligence, de mauvais entretien, de modifications pas autorisées, ou d'utilisation lors de courses organisées ou non organisées ou bien lors d'événements tels que Track Days.

ATTENTION



CE PRODUIT DOIT ÊTRE RÉPARÉ OU REMPLACÉ SI LE BRUIT AUGMENTE

DE MANIÈRE SIGNIFICATIVE LORS DE SON UTILISATION. DANS LE CAS CONTRAIRE, DES SANCTIONS POURRAIENT ÊTRE INFLIGÉES AU PROPRIÉTAIRE, AUX TERMES DES NORMES NATIONALES OU LOCALES.

Problems that May Affect the Motorcycle Emissions

Whenever you encounter one of the following warning signs, immediately have your vehicle checked and repaired at your local **Moto Guzzi** Dealership.

Symptoms:

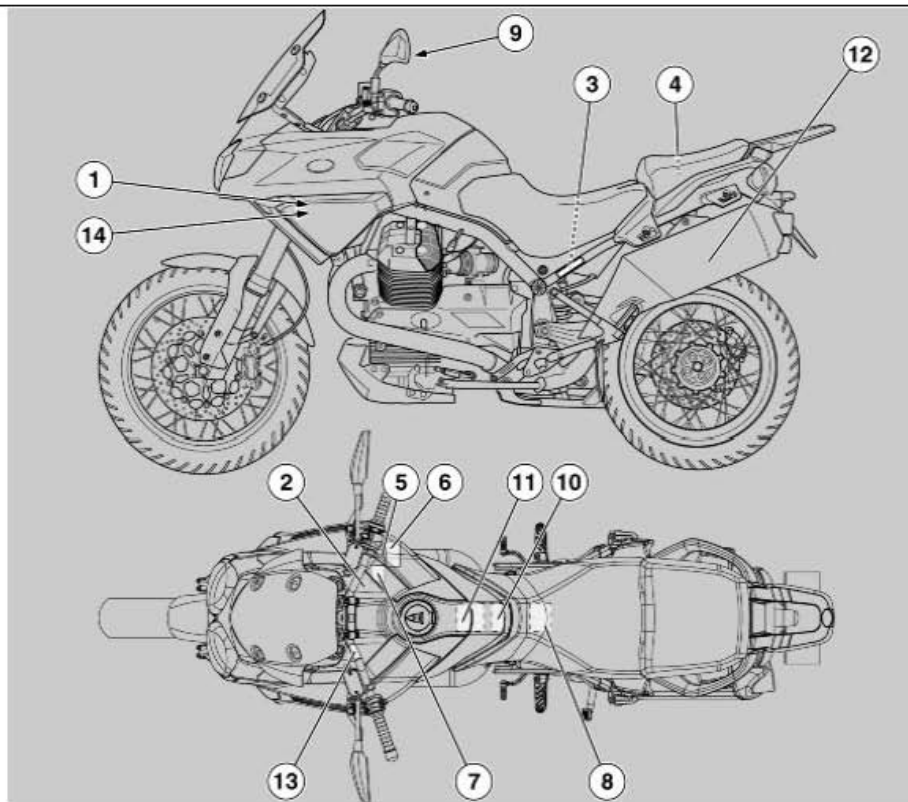
- Difficulty starting up, or stalling after start up.
- Variable idling speed .
- Ignition problems or ignition advance while accelerating.
- Combustion delay (spark advance) .
- Poor engine performance, reduced handling, or excessive fuel consumption.

Problèmes pouvant influencer sur les émissions du véhicule

En présence d'un des symptômes suivants, faire contrôler et réparer immédiatement le véhicule par le concessionnaire **Moto Guzzi** régional.

Symptômes :

- Difficulté de démarrage ou calage après le démarrage.
- Ralenti instable.
- Absence d'allumage ou allumage avancé en cours d'accélération.
- Retard de combustion (avance à l'allumage).
- Faible rendement du moteur, maniabilité réduite ou consommation excessive de carburant.



01_01

**Position of the Warning Labels
(01_01)**

**Position des étiquettes
d'avertissement (01_01)**

Label 1 (01_02, 01_03)

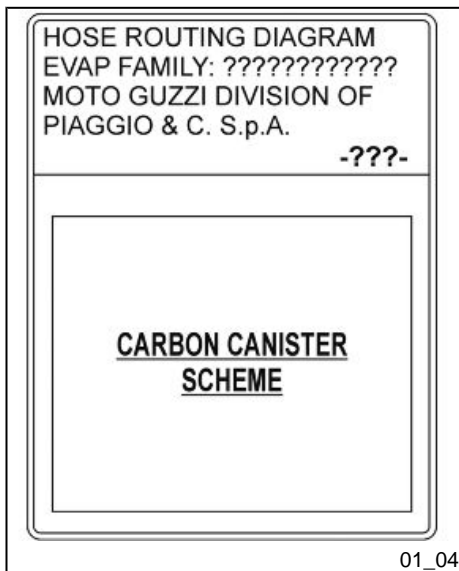
Étiquette 1 (01_02, 01_03)

<input type="checkbox"/> MFD BY MOTO GUZZI DIVISION OF PIAGGIO & C. S.p.A.		<input type="checkbox"/> GVWR: ??? KG (??? LB) GAWR: ??? KG (??? LB) WITH ???-??-?? TIRE AND ??? x ?? MT DOT RIM AT ??? KPA (?? PSI) COLD	
THIS VEHICLE CONFORMS TO ALL APPLICABLE U.S. FEDERAL MOTOR VEHICLE SAFETY STANDARDS IN EFFECT ON THE DATE OF MANUFACTURE SHOWN ABOVE		<input type="checkbox"/> GVWR: ??? KG (??? LB) GAWR: ??? KG (??? LB) WITH ???-??-?? TIRE AND ??? x ?? MT DOT RIM or ???-??-?? TIRE AND ??? x ?? MT DOT RIM AT ??? KPA (?? PSI)	
VIN: <input type="text"/>			
<input type="checkbox"/> TYPE: MOTORCYCLE			
USA			
01_02			

<input type="checkbox"/> MFD BY / FABRIQUE PAR:		<input type="checkbox"/> MOTO GUZZI DIVISION OF PIAGGIO & C. S.p.A.	
GVWR / PNEU: ??? KG FRONT / AVANT GAWR / PNEU: ??? KG REAR / ARRIERE GAWR / PNEU: ??? KG THIS VEHICLE CONFORMS TO ALL APPLICABLE STANDARDS PRESCRIBED UNDER THE CANADIAN MOTOR VEHICLE SAFETY REGULATIONS IN EFFECT ON THE DATE OF MANUFACTURE. CE VEHICULE EST CONFORME A TOUTES LES NORMES QUI LUI SONT APPLICABLES EN VERTU DU REGLEMENT SUR LA SECURITE DES VEHICULES AUTOMOBILES DU CANADA EN VIGUEUR A LA DATE DE SA FABRICATION.			
VIN / NIV: <input type="text"/>			
<input type="checkbox"/> TYPE: MC		<input type="checkbox"/> -???.	
CDN			
01_03			

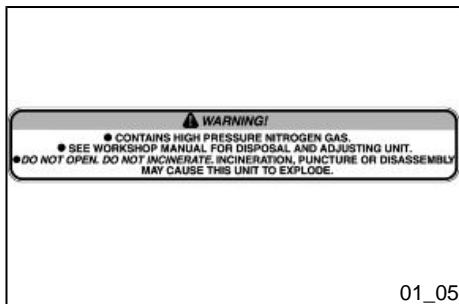
Label 2 (01_04)

Étiquette 2 (01_04)




Label 3 (01_05)





Étiquette 3 (01_05)



⚠ WARNING!

Do not use any tire other than those recommended and approved by Moto Guzzi. Maintain proper tire inflation. Do not use any tire with less than 1/8" (3mm) tread remaining. Do not repair any tire, nor use a repaired tire. Do not ride your motorcycle overloaded or with an unbalanced load. Failure to follow these warnings can lead to an accident and serious injuries or death. See owner's manual.

-???- 

	Tires pressure kPa - (psi)		Tires size
	Front tire	Rear tire	
	???	???	Front tire { ?????? ?????? } ???/?? ??' ?? ??????
	???	???	
	???	???	Rear tire { ?????? ?????? } ???/?? ??' ?? ??????
	???	???	

01_06

Label 4 (01_06)

Étiquette 4 (01_06)

⚠ WARNING!

**DO NOT ALLOW KEY CHAIN AND ANY OTHER ITEM TO FALL BETWEEN THE STEERING HEAD AND THE BODY OF MOTORCYCLE.
THIS CAN CAUSE LOSS OF CONTROL.**

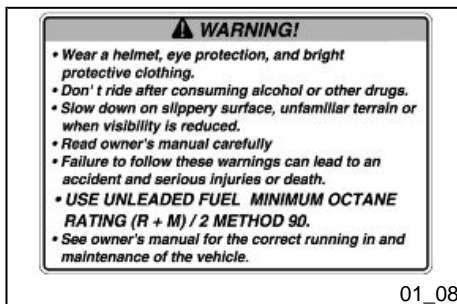
01_07

Label 5 (01_07)

Étiquette 5 (01_07)

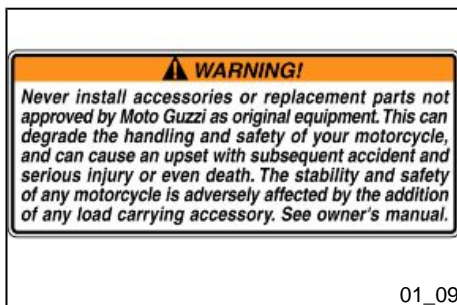
Label 6 (01_08)

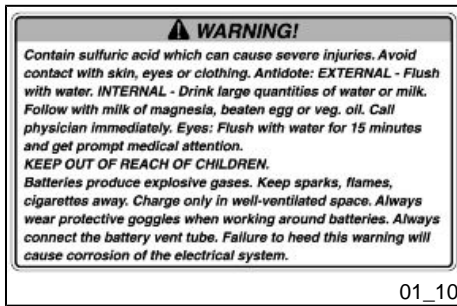
Étiquette 6 (01_08)



Label 7 (01_09)

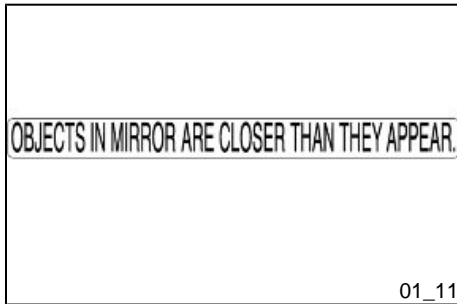
Étiquette 7 (01_09)





Label 8 (01_10)

Étiquette 8 (01_10)




Label 9 (01_11)

Étiquette 9 (01_11)

Label 10 (01_12)

Étiquette 10 (01_12)

<p>MOTORCYCLE NOISE EMISSION CONTROL INFORMATION THIS (MY) ?????????? MOTORCYCLE, ?????? MEETS EPA NOISE EMISSION REQUIREMENTS OF 80 dBA AT ????? closing r.p.m. BY FEDERAL TEST PROCEDURE. MODIFICATIONS WHICH CAUSE THIS MOTORCYCLE TO EXCEED FEDERAL NOISE STANDARDS ARE PROHIBITED BY FEDERAL LAW. SEE OWNER'S MANUAL.</p> <p style="text-align: center;">-???-</p>  <p style="text-align: right;">MOTO GUZZI</p>
01_12

Label 11 (01_13)

Étiquette 11 (01_13)

<p>VEHICLE EMISSION CONTROL INFORMATION ENGINE DISPLACEMENT: ??? cc ENGINE FAMILY: ?????????? PERMEATION FAMILY: ????????????? THIS VEHICLE CONFORMS TO U.S. EPA AND CALIFORNIA REGULATIONS APPLICABLE TO ????? MODEL YEAR NEW MOTORCYCLES AND IS CERTIFIED TO ?? HC+NOx G/KM ENGINE FAMILY EXHAUST EMISSION STANDARD. ENGINE EXHAUST CONTROL SYSTEM: ?????</p> <p>ENGINE TUNE UP SPECIFICATIONS IGNITION TIMING: ??° ± ?° AT ????? RPM IDLE SPEED: ??? ± ??? RPM IN NEUTRAL VALVE CLEARANCE: INLET ?.???±?.??? inch (?.??±?.?? mm) OUTLET ?.???±?.??? inch (?.??±?.?? mm) SPARK PLUG: ????? FUEL: MINIMUM OCTANE RATING (M+R)/2 METHOD 90 OIL: ENGINE OIL VISCOSITY SAE ???-??</p> <p style="text-align: center;">-???-</p> <p><i>MOTO GUZZI DIVISION OF PIAGGIO & C. S.p.A.</i> <i>V. le Rinaldo Piaggio, 25</i> <i>56025 Pontedera (PI) ITALY</i></p>  <p style="text-align: right;">MOTO GUZZI</p>	PIAGGIO GROUP-AMERICAS, Inc.
01_13	



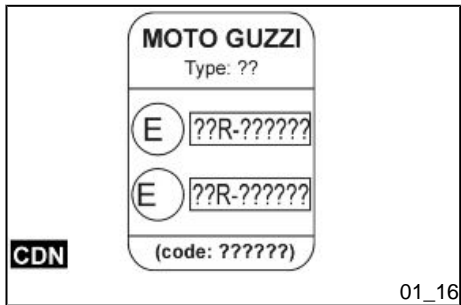
Label 12 (01_14)

Étiquette 12 (01_14)



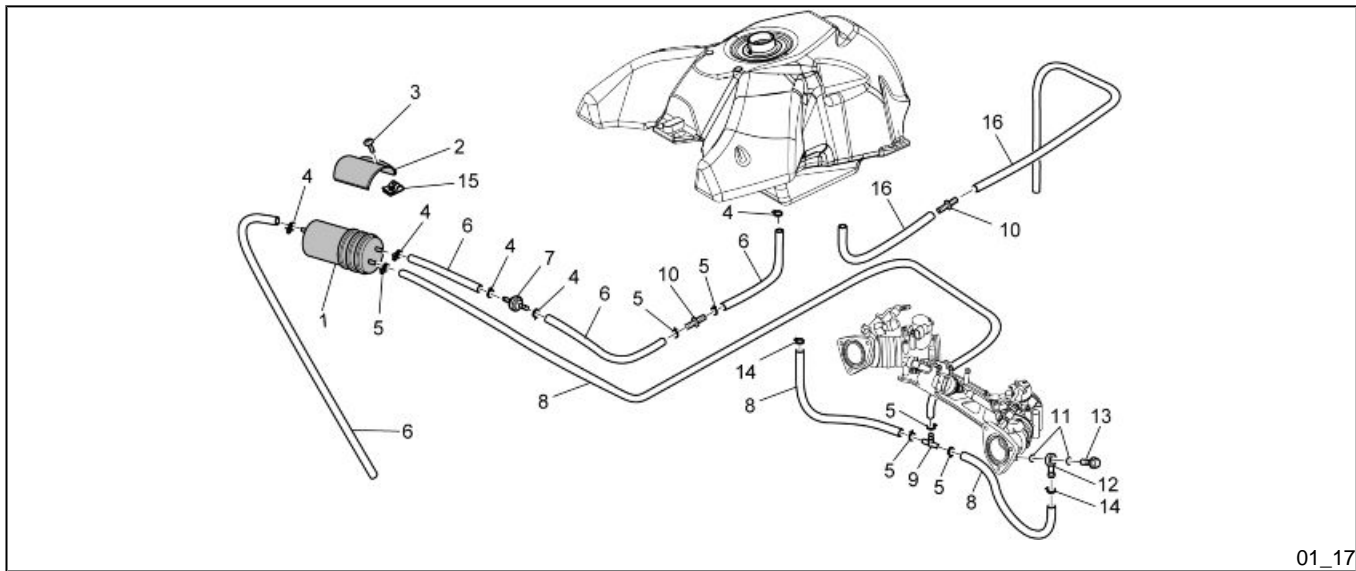
Label 13 (01_15)

Étiquette 13 (01_15)



Label 14 (01_16)

Étiquette 14 (01_16)



California evaporative emission system (01_17)

Key:

1. Carbon filter
2. Canister support plate
3. Screws
4. Clamp
5. Clamp
6. Fuel tube
7. Pressure valve
8. Drainage tube
9. Three-way joint
10. Two-way joint
11. O-ring
12. Joint
13. Perforated screw
14. Clamp
15. Clip nut
16. Drainage tube

NOTE

IN CASE OF SYSTEM MALFUNCTION CONTACT AN Official Moto Guzzi Dealership

Système des émissions d'évaporation pour la Californie (01_17)

Légende :

1. Filtre à charbon
2. Plaque de support de l'absorbant
3. Vis
4. Collier
5. Collier
6. Tuyau d'essence
7. Soupape de pression
8. Événement
9. Raccord à trois voies
10. Raccord à deux voies
11. Joint torique
12. Raccord
13. Vis à trou
14. Collier
15. Écrou collier
16. Événement

N.B.

EN CAS DE MAUVAIS FONCTIONNEMENT DU SYSTÈME, S'ADRESSER À UN concessionnaire officiel Moto Guzzi.

Your Warranty Rights and Obligations

The United States Environmental Protection Agency, the California Air Resources Board and **Moto Guzzi** s.p.a. (hereafter "**Moto Guzzi**") are pleased to illustrate the emission control warranty on your motorcycle produced in 1999 and thereafter. In California, new motorized vehicles must be designed, constructed and equipped to conform with the strict anti-smog standards in the United States. **Moto Guzzi** must guarantee the emission control system on your motorcycle for the periods of time listed below, with the exception of violations, negligence or improper maintenance of your motorcycle.

Your emission control system may include components such as the carburetor, or the carburetor injection system, the ignition system, the catalytic converter and the engine computer. It may also include tubes, belts, connectors and other groups connected to emissions.

Where a legitimate condition exists, **Moto Guzzi** will repair your motorcycle for free, including diagnosis, spare parts, and labor.

Droits et obligations pour la garantie

La United States Environmental Protection Agency, la California Air Resources Board et **Moto Guzzi** s.p.a. (ci-après dénommée « **Moto Guzzi** ») sont heureux de présenter la garantie sur le système de contrôle des émissions équipant les motocyclettes de l'année 1999 et des années suivantes. En Californie, les motocycles neufs doivent être conçus, construits et équipés de façon à répondre aux stricts standards antismog des États-Unis. **Moto Guzzi** doit garantir le système de contrôle des émissions de votre moto pour les périodes de temps listées ci-après, sauf en cas de violations, négligence ou entretien impropre de votre motocyclette.

Votre système de contrôle des émissions pourrait comprendre des composants comme le carburateur ou le système d'injection du carburant, le système d'allumage, le catalyseur et la centrale moteur. Il pourrait inclure également des tuyaux, des courroies, des connecteurs et d'autres groupes associés aux émissions.

Face à une situation légitime, **Moto Guzzi** procédera à la réparation de votre motocyclette gratuitement, y compris le diagnostic, les pièces de rechange et la main-d'œuvre.

Manufacturer's Warranty Coverage

Class I motorcycles (50 - 169 cc) (3 - 10.3 cuin): for a period of use of five (5) years or 12.000 km (7,456 mi) whichever comes first.

Class II motorcycles (170 - 279 cc) (10.4 - 17 cuin): for a period of use of five (5) years or 18.000 km (11,185 mi) whichever comes first.

Class III motorcycles (280 cc and over) (17.1 cuin) : for a period of use of five (5) years or 30.000 km (18,641 mi) whichever comes first.

If an emission control related component on your motorcycle is defective, it will be repaired or replaced by **Moto Guzzi**. This is your WARRANTY ON DEFECTS for the emission control system.

Moto Guzzi s.p.a. - LIMITED WARRANTY FOR THE EMISSION CONTROL SYSTEM

Moto Guzzi s.p.a., Via E. V. Parodi, 57, 23826 Mandello del Lario (LC) Italy (hereafter "**Moto Guzzi**")_ guarantees that all **Moto Guzzi** motorcycles produced in 1999 and from then on which include front, rear and brake lights as

Couverture de garantie du Constructeur

Motocycles de classe I (50 - 169 cm³) (3 - 10.3 cu in) : pour une période d'utilisation de cinq (5) ans ou 12 000 km (7 456 mi) sur la base de la condition qui se vérifie en premier.

Motocycles de classe II (170 - 279 cm³) (10.4 - 17 cu in) : pour une période d'utilisation de cinq (5) ans ou 18 000 km (11,185 mi) sur la base de la condition qui se vérifie en premier.

Motocycles de classe III (280 cm³ et supérieurs) (17.1 cu in) : pour une période d'utilisation de cinq (5) ans ou 30 000 km (18,641 mi) sur la base de la condition qui se vérifie en premier.

Si sur votre motocyclette un composant associé aux émissions est défectueux, celui-ci sera réparé ou remplacé par **Moto Guzzi**. Ceci constitue votre GARANTIE SUR LES DÉFAUTS du système de contrôle des émissions.

Moto Guzzi s.p.a. DÉCLARATION DE GARANTIE LIMITÉE SUR LE SYSTÈME DE CONTRÔLE DES ÉMISSIONS

Moto Guzzi s.p.a., Via E. V. Parodi, 57, 23 826 Mandello del Lario (LC) Italia (ci-après dénommée « **Moto Guzzi** ») garantit que tous les motocycles **Moto Guzzi** neufs de 1999 et années suivantes, dont l'équipement standard se com-

standard parts are sanctioned for street use:

a) they have been designed, constructed, and equipped in conformance with all United States Environmental Protection Agency (US Environmental Protection Agency) and the California Air Resources Board norms in force at the moment of the initial sale to the public;

and

b) they have no materials or work defect which could cause nonconformance with the United States Environmental Protection Agency and the California Air Resources Board norms in force for a period of use which is based on engine displacement: 6.000 km (3,750 mi), if the engine displacement is less than 50 cc (3 cuin); 12.000 km (7,456 mi) if the engine displacement is less than 170 cc (10.37 cuin); 18.000 km (11,185 mi) if the engine displacement is equal to or greater than 170 cc (10.37 cuin), but less than 280 cc (17.1 cuin); and 30.000 km (18,641 mi) if the engine displacement is equal to or greater than 280 cc (17.1 cuin) or 5 (five) years from the original date of sale to the public, whichever comes first.

pose d'un feu avant, d'un feu arrière et de feux d'arrêt, sont homologués pour la circulation routière :

a) ils ont été conçus, construits et équipés pour satisfaire à toutes les normes en vigueur au moment de la vente initiale au public établies par l'United States Environmental Protection Agency (organisme états-unien de protection de l'environnement) et par le California Air Resources Board ;

et

b) ils sont exempts de défauts matériels et de vices de fabrication pouvant comporter un manque de respect des règlements en vigueur de l'United States Environmental Protection Agency ou du California Air Resources Board pour une période d'utilisation, selon la cylindrée du moteur, de 6 000 km (3,750 mi), si la cylindrée du moteur est inférieure à 50 cm³ (3 cu in) ; de 12 000 km (7,456 mi) si la cylindrée du moteur est inférieure à 170 cm³ (10.37 cu in) ; de 18 000 km (11,185 mi) si la cylindrée du moteur est égale ou supérieure à 170 cm³ (10.37 cu in), mais inférieure à 280 cm³ (17.1 cu in) ; ou de 30 000 km (18,641 mi), si la cylindrée du moteur est égale ou supérieure à 280 cm³ (17.1 cu in) ; ou 5 (cinq) ans à compter de la date initiale de vente au public, une condition excluant l'autre.

Owner's Warranty Responsibilities

- As owner, you are responsible for the completion of all maintenance work indicated in your Use and Maintenance Manual. **Moto Guzzi** advises that you save all receipts related to maintenance of your motorcycle even if **Moto Guzzi** cannot deny warranty coverage solely because of a lack of receipts or the inability to demonstrate that all parts of the scheduled maintenance program were carried out.
- It is your responsibility to have your vehicle checked at a **Moto Guzzi** Dealership as soon as a problem presents itself. Warranty repairs must be conducted within a reasonable time period, which shall not exceed 30 consecutive days.
- As the owner of your motorcycle, you should be aware that **Moto Guzzi** may deny your warranty if your motorcycle or one of its components becomes defective as a result of violations, negligence, improper maintenance or unauthorized modifications.

For any question regarding your rights and responsibilities under the warranty, you may contact **Piaggio Group Americas, Inc.**, 140 East 45th Street, 17th

Responsabilité en garantie du propriétaire du véhicule

- En qualité de propriétaire, vous êtes responsable de l'exécution de l'entretien prévu reporté dans votre manuel d'utilisation et d'entretien. **Moto Guzzi** recommande de conserver tous les reçus relatifs à l'entretien de votre motocyclette même si **Moto Guzzi** ne peut pas refuser le droit à la garantie exclusivement pour manque de reçu ou de preuve de l'exécution effective de tout l'entretien programmé.
- Il est de votre responsabilité de faire contrôler votre motocyclette par un concessionnaire **Moto Guzzi** dès qu'un problème se manifeste. Les réparations sous garantie devraient être terminées dans une période raisonnable, non supérieure à 30 jours.
- En qualité de propriétaire du motorcycle, vous devriez être conscient que **Moto Guzzi** peut refuser la garantie si votre motocyclette ou l'un de ses composants s'avère défectueux suite à une violation, une négligence, un entretien impropre ou des modifications non autorisées.

En cas de doutes concernant vos droits de garantie ou vos responsabilités, veuillez contacter **Piaggio Group Americas, Inc.**, 140 East 45th Street, 17th Floor -

Floor - New York, NY 10017, Phone number: (212) 380 4400, or the **California Air Resources Board** at P.O. Box 8001, 9528 Telstar Avenue, El Monte, CA 91731.

New York, NY 10017, Numéro de téléphone: (212) 380 4400, ou le **California Air Resources Board** à P.O. Box 8001, 9528 Telstar Avenue, El Monte, CA 91731.

I - Coverage.

Defects under warranty must be repaired at an Official **Moto Guzzi** Dealership in the United States, during normal working hours, and in conformance with the Clean Air Act and all other applicable United States Environmental Protection Agency and California Air Resources Board norms. All components substituted under this warranty become the property of **Piaggio Group Americas, Inc.**

Only in the State of California, the components under warranty connected with emissions control are defined specifically by that state's Emissions Related Parts List. The following parts are covered under the warranty: carburetor and internal components, air induction system, fuel tank; fuel injection system; spark advance mechanism; crank case breather tube; air-blocking valves; fuel tank cap for vehicles with evaporative emissions control; oil top up cap; pressure control valve; vapor/fuel separator; canister; igniters; switch regulators; ignition coils; ignition wires; ignition points; condensers and spark-plugs that are defective before the first scheduled replacement; and all tubes, clamps, joints and tubes directly

I - Couverture

Les pièces défectueuses sous garantie devront être réparées durant les horaires de travail normaux par un Concessionnaire officiel **Moto Guzzi**, siégeant aux États-Unis d'Amérique, conformément au Clean Air Act et aux normes applicables de l'United States Environmental Protection Agency et du California Air Resources Board. Tous les composants remplacés aux termes de la présente garantie deviendront la propriété de **Piaggio Group Americas, Inc.**

Dans l'État de Californie uniquement, les composants sous garantie associés aux émissions sont définis spécifiquement par la « Liste des composants sous garantie associés aux émissions » de cet état. Les composants sous garantie sont les suivants : carburateur et composants internes ; soufflet d'aspiration ; réservoir de carburant ; système d'injection du carburant ; mécanisme d'avance à l'allumage ; reniflard du carter moteur ; soupapes d'obturation de l'air ; bouchon du réservoir pour les véhicules avec contrôle des émissions par évaporation ; bouchon de remplissage d'huile ; soupape de contrôle de la pression ; séparateur vapeurs /

used on the above components. Because the components used for emission control vary from model to model, some models may not use all the above components and other models may have different components with equivalent functions.

Only in the State of California, as provided in California's Administrative Code, are emergency emissions system repairs allowed to be performed by third parties instead of an Official **Moto Guzzi** Dealership. An emergency situation is one in which an Official **Moto Guzzi** Dealership is not available, or a part is not available and will not be within 30 days, or in which the repair will not be completed within 30 days. In the case of an emergency repair, any type of spare part may be used. **Piaggio Group Americas, Inc.** will reimburse the owner for the costs, including the diagnosis, but without exceeding the recommended consumer price for the **Moto Guzzi** price for the substituted part under warranty. For labor costs, Moto Guzzi will reimburse the costs based on the **Moto Guzzi** recommended labor times for warranty repairs and based on an hourly rate appropriate for the geographic area. The owner may be asked to conserve the receipt(s) and the defective parts in order to receive the reimbursement.

carburant ; absorbeur ; allumeurs ; régulateurs d'interrupteurs ; bobines d'allumage ; câbles d'allumage ; points d'allumage ; condensateurs et bougies d'allumage s'avérant défectueux avant le premier remplacement programmé ; et tuyaux, colliers, raccords et tubes utilisés directement dans ces composants. Étant donné que les composants associés aux émissions varient d'un modèle à l'autre, certains modèles peuvent ne pas être dotés de tous ces composants et d'autres peuvent avoir des composants ayant un fonctionnement équivalent.

Dans l'État de Californie uniquement, les réparations urgentes du système de contrôle des émissions, conformément aux dispositions du Code administratif de Californie, pourront être effectuées par des tiers autres qu'un Concessionnaire Officiel **Moto Guzzi**. Il y a situation d'urgence lorsque le Concessionnaire Officiel **Moto Guzzi** n'est pas disponible, lorsqu'un composant n'est pas disponible ou ne peut pas être obtenu dans les 30 jours, ou bien lorsque la réparation ne peut être terminée dans les 30 jours. En cas de réparation urgente, n'importe quelle pièce de rechange peut être utilisée. **Piaggio Group Americas, Inc.** remboursera les frais au propriétaire, y compris le diagnostic, sans dépasser le prix de vente au public suggéré par **Moto Guzzi** pour toutes les pièces sous garantie remplacées et pour les coûts de main-d'œuvre, sur la base des plannings recommandés par **Moto Guzzi** pour les réparations sous

garantie et sur la base du tarif horaire adapté à la zone géographique. Il pourra être demandé au propriétaire de conserver les reçus et les pièces défectueuses pour l'obtention du remboursement.

II - Limitations

The emission control system warranty does not cover the following:

a) Repairs and replacement necessary because of:

(1) accidents,

(2) improper use,

(3) improperly conducted repairs or incorrectly installed replacement parts,

(4) use of spare parts or accessories that are not in compliance with Aprilia specifications and which could negatively affect performance,

(5) use in competitions, Track Days and other similar events.

b) Checks, replacement of components or other necessary services or adjustments performed under normal scheduled maintenance.

c) Any motorcycle on which the odometer's mileage has been modified in a manner in which it is no longer possible to easily establish the true mileage.

II - Limites

La garantie sur le système de contrôle des émissions ne couvre pas ce qui suit :

a) Les réparations ou remplacements nécessaires suite à :

(1) des accidents,

(2) une utilisation impropre,

(3) des réparations effectuées de façon impropre ou des remplacements montés incorrectement,

(4) l'utilisation de pièces de rechange ou d'accessoires non-conformes aux spécifications Aprilia et pouvant influencer négativement sur le rendement,

(5) utilisation lors de compétitions, Track Days et autres événements de ce type.

b) Les contrôles, le remplacement de composants ou d'autres services et réglages nécessaires à l'entretien prévu.

c) Toute motocyclette sur laquelle le kilométrage du compteur a été modifié de façon à ne plus pouvoir établir rapidement le kilométrage réel.

III – Limited liability

a) **Moto Guzzi's** responsibilities under the emission control warranty are limited exclusively to the elimination of materials or work defects through an Official **Moto Guzzi Dealership** at its corporate headquarters during normal working hours. This warranty does not cover hardship due to the impossibility of using the motorcycle, nor transport of the motorcycle to/from the **Moto Guzzi Dealership**.

Piaggio Group Americas, Inc. SHALL BE HELD HARMLESS FOR ALL OTHER COSTS, LOSSES OR DAMAGES, DIRECT OR INDIRECT, ACCIDENTAL OR PUNITIVE, DERIVING FROM THE SALE, USE OR IMPOSSIBILITY OF USE OF THE **Moto Guzzi** MOTORCYCLE FOR ANY REASON. SOME STATES DO NOT ALLOW THE EXCLUSION OR LIMITATION OF ACCIDENTAL OR INDIRECT DAMAGES AND FOR THIS REASON THE ABOVE-MENTIONED LIMITATIONS MAY NOT APPLY IN YOUR CASE.

b) STATEMENTS EXPRESSED BY **Moto Guzzi e/o Piaggio Group Americas, Inc.** WITH THE EXCEPTION OF THAT EXPRESSLY DEFINED IN THIS DOCUMENT: ANY EMISSION CONTROL WARRANTY IMPLIED BY THE LAW, INCLUDING ANY COMMERCIAL WARRANTY OR QUALIFICATION FOR A DETERMINED USE, IS LIMITED TO THE EMISSIONS CONTROL WARRANTY DEFINED IN THE PRESENT WAR-

III - Responsabilité limitée

a) La responsabilité de **Moto Guzzi** aux termes de la garantie sur le système de contrôle des émissions se limite exclusivement à l'élimination des défauts matériels et des vices de fabrication par un Concessionnaire Officiel **Moto Guzzi**, dans son siège d'entreprise, durant les horaires de travail normaux. Cette garantie ne comprend pas les inconvénients ni l'impossibilité d'utiliser le motorcycle ni le transport du motorcycle vers / depuis le concessionnaire **Moto Guzzi**.

Piaggio Group Americas, Inc. SERA TENUE EXEMPTÉ DE TOUT AUTRE FRAIS, PERTE OU DOMMAGE, DIRECT, INDIRECT, CASUEL OU PUNITIF, DÉCOULANT DE LA VENTE, DE L'UTILISATION OU DE L'IMPOSSIBILITÉ D'UTILISATION DU MOTOCYCLE **Moto Guzzi** POUR N'IMPORTE QUEL MOTIF. CERTAINS ÉTATS NE PERMETTENT PAS L'EXCLUSION OU LA LIMITATION POUR DES DOMMAGES ACCIDENTELS OU INDIRECTS : LES LIMITATIONS SUSMENTIONNÉES POURRAIENT DONC NE PAS ÊTRE APPLICABLES À VOTRE CAS.

b) AUCUNE GARANTIE EXPRESSE N'EST ACCORDÉE SUR LE SYSTÈME DE CONTRÔLE DES ÉMISSIONS PAR **Moto Guzzi e/o Piaggio Group Americas, Inc.** EXCEPTÉ CE QUI EST DÉFINI SPÉCIFIQUEMENT DANS LE PRÉSENT DOCUMENT. TOUTE GARANTIE SUR LE SYSTÈME DE CONTRÔLE

RANTY. THE PRESENT WARRANTY DECLARATION EXCLUDES AND SUBSTITUTES ALL OTHER RIGHT TO REIMBURSEMENT. SOME STATES DO NOT ALLOW LIMITATIONS ON THE LENGTH OF THE IMPLICIT WARRANTY AND FOR THIS REASON THE ABOVE-MENTIONED LIMITATIONS MAY NOT APPLY IN YOUR CASE,

c) No Dealership is authorized to modify the conditions of the **Moto Guzzi** Emissions Control Warranty.

DES ÉMISSIONS IMPLICITE DANS LA LOI, Y COMPRIS TOUTE GARANTIE DE COMMERCIALITÉ OU D'ADÉQUATION À UN USAGE DÉTERMINÉ, SE LIMITE AUX TERMES DE LA GARANTIE SUR LE SYSTÈME DE CONTRÔLE DES ÉMISSIONS DÉFINIS DANS LA PRÉSENTE GARANTIE. LES PRÉSENTES DÉCLARATIONS DE GARANTIE EXCLUENT ET REMPLACENT TOUT AUTRE DROIT À INDEMNISATION. CERTAINS ÉTATS NE PERMETTENT PAS LES LIMITATIONS SUR LA DURÉE DE LA GARANTIE IMPLICITE : LES LIMITATIONS SUSMENTIONNÉES POURRAIENT DONC NE PAS ÊTRE APPLICABLES À VOTRE CAS.

c) Aucun concessionnaire n'est autorisé à modifier la garantie sur le système de contrôle des émissions de **Moto Guzzi**.

IV - Legal rights

THIS WARRANTY PROVIDES YOU WITH SPECIFIC LEGAL RIGHTS. CUSTOMERS LIVING IN CERTAIN STATES MAY HAVE ADDITIONAL WARRANTY RIGHTS.

IV - Droits légaux

LA PRÉSENTE GARANTIE VOUS ACCORDE DES DROITS LÉGAUX SPÉCIFIQUES ET D'AUTRES DROITS ÉVENTUELS QUI PEUVENT VARIER EN FONCTION DES ÉTATS.

V - This warranty is in addition to the manufacturer limited vehicle warranty

THIS WARRANTY COMPLETES THE LIMITED WARRANTY ON THE MOTORCYCLE **Moto Guzzi**.

VI - Additional information

Any spare part with comparable performance and lifespan may be used for maintenance repairs. However, **Moto Guzzi** does not assume any responsibility for these parts. The owner is responsible for performance of all scheduled maintenance. This maintenance may be performed at a service center or by the owner him/herself. The warranty takes effect from the date of the delivery to the final purchaser.

Moto Guzzi

via E. V. Parodi, 57

23826 Mandello del Lario (LECCO) Italia

Piaggio Group Americas, Inc.

140 East 45th Street, 17th Floor

New York, NY10017 U.S.A.

Phone number: (212) 380 4400

V - La présente garantie s'ajoute à la garantie limitée Piaggio pour le véhicule

LA PRÉSENTE GARANTIE INTÈGRE LA GARANTIE LIMITÉE SUR LE MOTORCYCLE **Moto Guzzi**.

VI - Ultérieures informations

Toute pièce de rechange ayant des performances et une durée équivalentes pourra être utilisée pour effectuer n'importe quelle réparation d'entretien. Toutefois, **Moto Guzzi** n'assume aucune responsabilité concernant ces pièces. Le propriétaire est responsable de l'exécution de tout l'entretien prévu. Cet entretien pourra être effectué dans un centre d'assistance ou par le propriétaire lui-même. La garantie prend effet à compter de la date de remise de la motocyclette à l'acquéreur final.

Moto Guzzi S.p.a.

via E. V. Parodi, 57

23826 Mandello del Lario (LECCO) Italia

Piaggio Group Americas, Inc.

140 East 45th Street, 17th Floor

New York, NY10017 U.S.A.

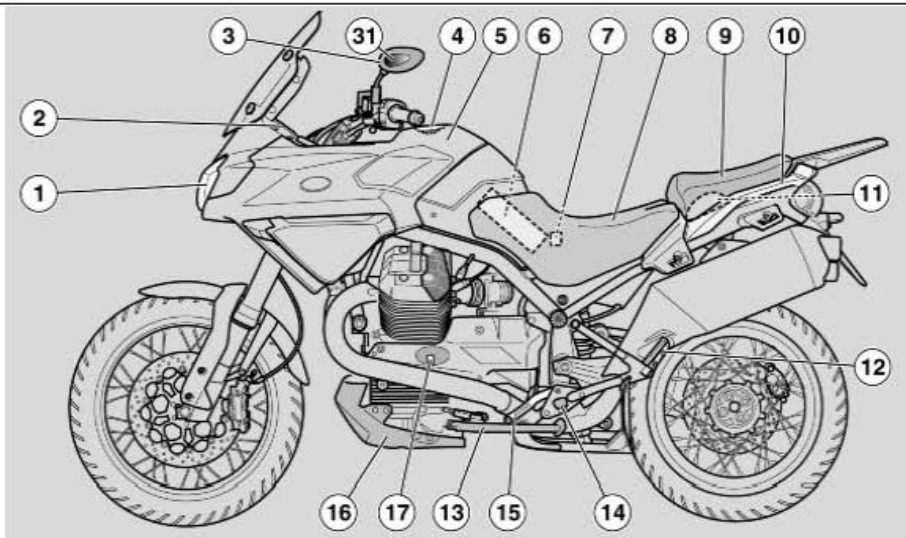
Numéro de téléphone: (212) 380 4400

Stelvio 4V-1200

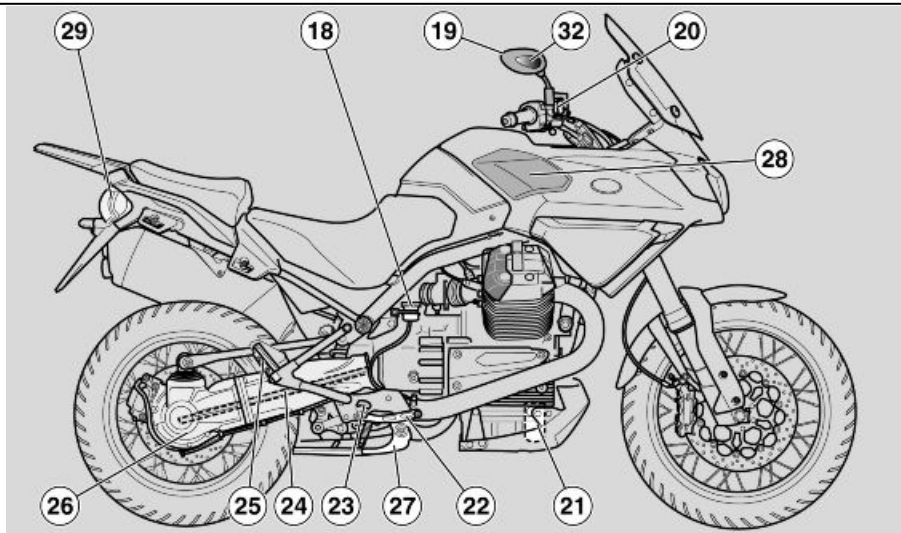


**Chap. 02
Vehicle**

**Chap. 02
Vehicule**



02_01



02_02

Arrangement of the Main Components (02_02)

Key:

1. Head light
2. Instrument panel
3. Left rearview mirror
4. Fuel tank cap
5. Fuel tank
6. Battery
7. Main fuse box compartment
8. Driver's seat
9. Passenger seat
10. Passenger grab strap

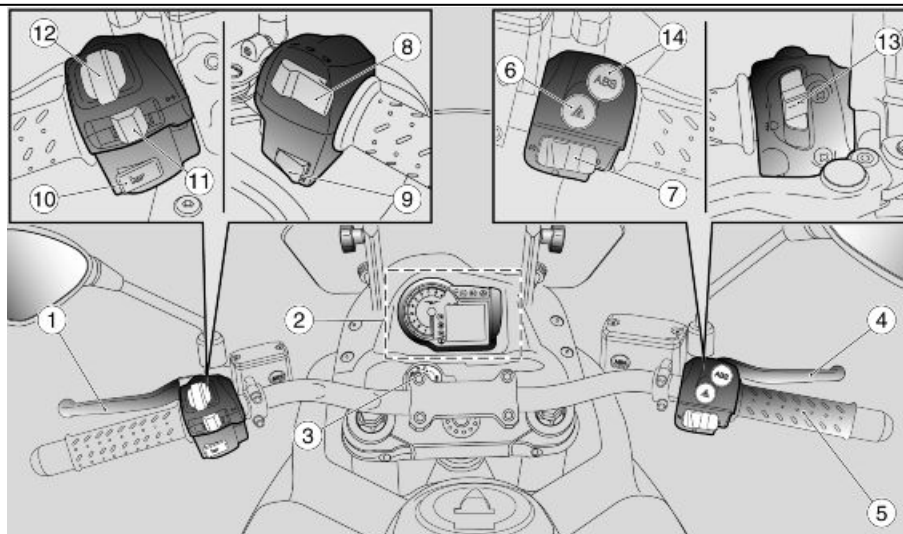
Emplacement composants principaux (02_02)

Légende :

1. Feu avant
2. Tableau de bord
3. Rétroviseur gauche
4. Bouchon du réservoir de carburant
5. Réservoir de carburant
6. Batterie
7. Porte-fusibles principaux
8. Selle du conducteur
9. Selle passager

11. Tool compartment
12. Left passenger footrest
13. Side stand
14. Left driver's footrest
15. Gear shift lever
16. Engine fairing
17. Motor oil dipstick
18. Rear brake fluid tank
19. Right rearview mirror
20. Front brake fluid tank
21. Engine oil filter
22. Rear brake control lever
23. Right driver's footrest
24. Cardan shaft transmission
25. Right passenger footrest
26. Single-sided swingarm
27. Center stand
28. Front compartment
29. ABS fuse compartment (where provided)
30. Rear light assembly
31. Left front turn signal
32. Right front turn signal

10. Poignée passager
11. Trousse à outils
12. Repose-pieds gauche passager
13. Béquille latérale
14. Repose-pied gauche du pilote
15. Levier de commande de la boîte de vitesses
16. Embout du carénage
17. Jauge de niveau d'huile moteur
18. Réservoir de liquide du frein arrière
19. Rétroviseur droit
20. Réservoir de liquide du frein avant
21. Filtre à huile moteur
22. Levier de commande du frein arrière
23. Repose-pieds droit pilote
24. Transmission à arbre de cardan
25. Repose-pieds droit passager
26. Fourche à bras unique
27. Béquille centrale
28. Coffre avant
29. Porte-fusibles ABS (si prévu)
30. Feu arrière
31. Clignotant avant gauche
32. Clignotant avant droit



02_03

Dashboard (02_03)

Instrument panel location controls/instruments Key

1. Clutch control lever
2. Instruments and gauges
3. Ignition/steering lock switch
4. Front brake lever
5. Throttle grip
6. Hazard lights button
7. Ignition and engine stop switch
8. Light switch
9. Front compartment opener button
10. Horn button

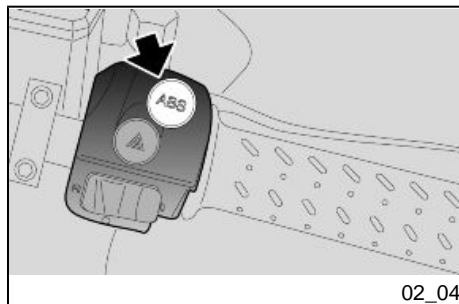
Les compteurs (02_03)

Légende de la localisation des commandes / tableau de bord

1. Levier de commande de l'embrayage
2. Tableau de bord et clignotants
3. Interrupteur d'allumage / antivol de direction
4. Levier du frein avant
5. Poignée d'accélérateur
6. Bouton indicateur d'urgence
7. Interrupteur de démarrage et d'arrêt moteur
8. Inverseur de feux

11. Turn indicator switch
12. MODE switch
13. Supplemental headlight switch (to activate with the installation device)
14. ABS deactivation button (where provided)

9. Bouton d'ouverture du coffre avant
10. Bouton du klaxon
11. Interrupteur des clignotants
12. Interrupteur MODE
13. Interrupteur des phares supplémentaires (à activer avec l'installation du dispositif)
14. Bouton de désactivation de l'ABS (si prévu)



ABS DEACTIVATION BUTTON (where provided)

To deactivate the system, use the following instructions:

- Turn the ignition switch to the "ON" position.
- Push in and hold down the button.
After about three seconds the ABS light on the instrument panel will begin to flash.
- Immediately release the button.
- At this point the ABS light on the panel will continue to flash slowly; the ABS system is completely deactivated.

To reactivate the ABS system:

- Stop the vehicle and turn off the engine, turning the ignition switch to "OFF."
- Turn the ignition switch back to "ON" and start the engine.
- Once the vehicle begins to move the ABS system will reac-

BOUTON DE MISE HORS-CIRCUIT DE L'ABS (si prévu)

Pour désactiver le système, opérer comme suit :

- Porter le commutateur d'allumage sur « ON ».
- Appuyer sur le bouton et le tenir tel quel.
Après environ 3 secondes, le voyant du cadre (ABS) commence à clignoter.
- Relâcher immédiatement le bouton.
- À ce point, le voyant ABS sur le tableau de bord continue à clignoter lentement. Le système ABS est alors complètement désactivé.

Pour réactiver le système ABS :

- Arrêter le véhicule et le moteur en mettant le commutateur d'allumage sur « OFF ».

tivate after the vehicle's speed exceeds 5 km/h (3.1 mi/h).



IN CASE OF PROBLEMS OR WITH THE ABS DEACTIVATED, THE MOTORCYCLE WILL REACT AS IF IT WAS NOT EQUIPPED WITH AN ABS SYSTEM.

- Reporter le commutateur d'allumage sur « ON » et démarrer le moteur.
- Une fois en marche, le système ABS sera réactivé seulement après avoir dépassé 5 km/h (3.1 mi/h).

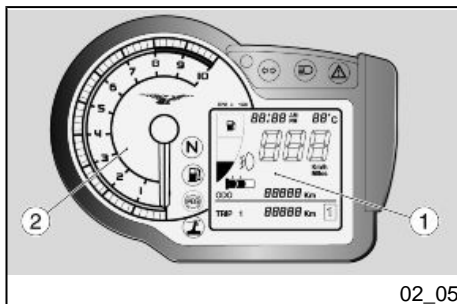


EN CAS D'ANOMALIE OU AVEC L'ABS DÉACTIVÉ, LA MOTO SE COMPORTE COMME SI ELLE N'ÉTAIT PAS ÉQUIPÉE DE CE SYSTÈME.

Instrument panel (02_05)

Key:

1. Multifunctional digital display
2. RPM Indicator



02_05

The panel includes an immobilizer which prevents start up in the case that the system is unable to identify the key as having been previously memorized.

The vehicle is provided with two memorized keys. The panel is able to simulta-

Instruments (02_05)

Légende :

1. Afficheur numérique multifonctions
2. Compte-tours

Le tableau de bord est doté d'un antidémarrage qui empêche le démarrage au cas où le système ne parviendrait pas à identifier une clé ayant été mémorisée précédemment.

neously memorize four keys: to activate them, or to deactivate a lost key, contact an official Moto Guzzi dealership. When the vehicle is purchased, the panel will request insertion of a five-digit personal code, for roughly 10 seconds after turning the key to the ON position. The request will disappear after the personal code is entered. For the procedure for code insertion, see the section on CODE MODIFICATION.

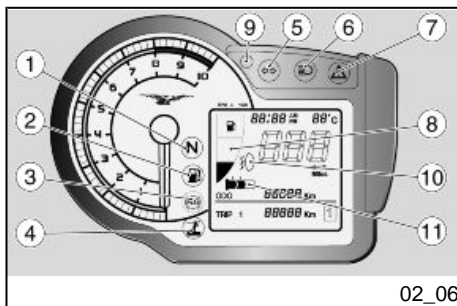
It is important to remember your personal code, because it allows you to:

- start up the vehicle if the immobilizer system is defective
- avoid replacement of the instrument panel in the case that it is necessary to replace the ignition switch
- memorize new keys

Le véhicule est livré avec deux clés mémorisées. Le tableau de bord accepte un maximum de quatre clés en même temps : pour les activer ou pour désactiver une clé égarée, s'adresser à un concessionnaire officiel Moto Guzzi. À la livraison du véhicule, pendant environ dix secondes après la rotation de la clé sur ON, le tableau demande la saisie d'un code personnel à cinq chiffres. La demande ne sera plus visualisée une fois le code personnel saisi. Pour connaître la procédure de saisie du code, voir le paragraphe MODIFIER LE CODE.

Il est important de se souvenir du code personnel puisqu'il permet de :

- démarrer le véhicule si le fonctionnement du système antidémarrage est défectueux ;
- éviter le remplacement du tableau de bord au cas où il serait nécessaire de remplacer le commutateur d'allumage ;
- mémoriser de nouvelles clés.



Light Unit (02_06)

Key:

1. Neutral warning light (green)
2. Fuel reserve warning light (orange)
3. ABS indicator light (amber)
4. Side stand warning light (yellow)
5. Turn signal light (green)
6. High beams warning light (blue)
7. Summary warning light for alarms/immobilizer activation - alarm (red)
8. Fuel gauge
9. Antitheft indicator light
10. Fog light indicator light (where provided)
11. Heated handgrips indicator light (where provided)

Groupe témoins (02_06)

Légende :

1. Voyant de boîte de vitesses au point mort (couleur verte)
2. Voyant de la réserve de carburant (couleur orange)
3. Voyant ABS (Anti-lock Braking System) (couleur jaune)
4. Voyant de la béquille latérale (couleur jaune)
5. Voyant des clignotants (couleur verte)
6. Voyant du feu de route (couleur bleue)
7. Voyant récapitulatif des alarmes / activation de l'antidémarrage - alarme (couleur rouge)
8. Indicateur du niveau de carburant
9. Voyant de l'antivol
10. Voyant des feux antibrouillards (si prévu)
11. Voyant des poignées chauffantes (si prévu)



02_07



02_08

Digital LCD Display (02_07, 02_08)

When the ignition key is turned to the "ON" position, the following indicators will light up on the instrument panel for two seconds:

- the logo
- all warning lights;
- the backlighting

The RPM meter indicator will go the maximum user-set value

After two seconds all of the instruments will indicate current measure values.

With the standard settings, the following information is displayed:

- SPEED (zone A)
- CLOCK (zone B)
- ODOMETER (zone C)
- OUTSIDE TEMPERATURE (zone D)
- Travel computer and accessory functions (zone E)

Display/ecran digital (02_07, 02_08)

En tournant la clé de contact sur « KEY ON », les éléments suivants s'allument pendant deux secondes sur l'afficheur :

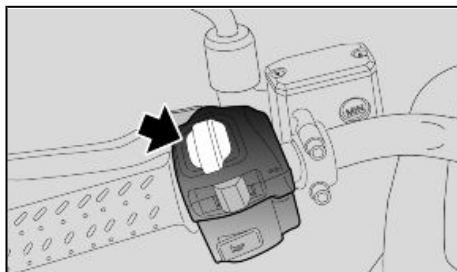
- le logo ;
- tous les voyants ;
- le rétroéclairage.

L'aiguille du compte-tours se déplace sur la valeur maximale, réglée par l'utilisateur.

Au bout de deux secondes, tous les instruments indiqueront instantanément la valeur courante des grandeurs mesurées.

Réglages standard visualisés sur l'afficheur :

- VITESSE (zone A)
- HORLOGE (zone B)
- ODOMÈTRE (zone C)
- TEMPÉRATURE AMBIANTE (zone D)
- Ordinateur de voyage et fonctions accessoires (zone E)



02_09

Control Buttons (02_09, 02_10, 02_11)

- Move the selector right (UP) or left (DOWN) to scroll through the MENU options.
- Press the selector to confirm your selection.

Touches de commande (02_09, 02_10, 02_11)

- Déplacer le sélecteur à droite (UP) ou à gauche (DOWN) pour parcourir les sélections à l'intérieur de MENU.
- Appuyer sur le sélecteur pour confirmer la donnée sélectionnée.



02_10

TRIP 1 AND 2

In the TRIP1 and 2 configurations, the data for trips 1 and 2 will be displayed.

The indication for the partial information visualized is shown in the lower right-hand corner.

To select TRIP 1 or TRIP 2:

- Move the selector to UP or DOWN, maintaining pressure for at least two seconds, and repeat this operation until the TRIP configuration desired is displayed.

In the lower zone (E) of the display, the following data is displayed:

- PARTIAL ODOMETER
- TRIP TIME;
- FUEL CONSUMED DURING TRIP;
- MAXIMUM SPEED;

TRIP 1 et 2

Dans les configurations TRIP1 et 2, les données relatives aux kilométrages partiels de voyage 1 ou 2 sont montrées.

L'indication du kilométrage partiel visualisé est reportée dans l'angle en bas à droite.

Pour sélectionner la configuration TRIP 1 ou TRIP 2 :

- Déplacer le sélecteur sur UP ou DOWN, en maintenant la pression pendant au moins deux secondes, répéter l'opération jusqu'à atteindre la configuration TRIP que l'on souhaite visualiser.

Dans la zone inférieure (E) de l'afficheur, les valeurs suivantes sont visualisées :

- ODOMÈTRE PARTIEL
- TEMPS DE PARCOURS

- AVERAGE SPEED;

The information can be chosen in sequence by pressing the selector briefly to the UP or DOWN position.

To reset all of the selected TRIP data to zero:

- press and hold down the selector button.

MODE

The MODE configuration includes various functions that allow the user to interact with the system.

To enter into the MODE function

- Move the selector into the UP or DOWN position, maintaining pressure for at least two seconds, and repeat this operation until the MODE configuration is displayed.

Moving the selector to the UP or DOWN position briefly, the following functions will display in order:

- HEATED HANDGRIPS (this function is not available when the vehicle is moving);

- CONSOMMATION LIÉE AU PARCOURS

- VITESSE MAXIMALE

- VITESSE MOYENNE

Les données sont sélectionnables en séquence en appuyant brièvement sur le sélecteur vers UP ou DOWN.

Pour remettre à zéro toutes les grandeurs partielles du TRIP sélectionné :

- appuyer longuement sur le sélecteur.

Mode

La configuration MODE renferme les fonctions permettant à l'utilisateur d'interagir avec le système.

Pour accéder à la fonction MODE :

- Déplacer le sélecteur sur UP ou DOWN, en maintenant la pression pendant au moins 2 secondes, répéter l'opération jusqu'à atteindre la configuration MODE.

En déplaçant brièvement le sélecteur sur UP ou DOWN, on peut visualiser alternativement les fonctions suivantes :

- POIGNÉES CHAUFFANTES (fonction non disponible lorsque le véhicule est en mouvement) ;

- MENU (this function is not available when the vehicle is moving);
- CHRONOMETER;
- INSTANT FUEL CONSUMPTION;
- BATTERY VOLTAGE

The BATTERY VOLTAGE and INSTANT FUEL CONSUMPTION functions cannot be adjusted by the user.

- MENU (fonction indisponible lorsque le véhicule est en mouvement) ;
- CHRONOMÈTRE ;
- CONSOMMATION COURANTE ;
- TENSION DE BATTERIE.

Les fonctions TENSION DE BATTERIE et CONSOMMATION COURANTE n'offrent pas d'interaction avec l'utilisateur.



02_11

CHRONOMETER

To activate the CHRONOMETER function:

- in MODE configuration, choose CHRONOMETER by pressing and holding down the button.

In the lower part of the display the word CHRONO will appear, with the last measurement performed next to it, and the information recorded.

To begin time keeping:

- press the button again, and the chronometer will start a new session.

Pressing the selector again during the first ten seconds from the beginning of the time keeping will bring the chronometer back to zero.

After this period of time, pressing the button again will cause it to record the data

CHRONOMÈTRE

Pour activer la fonction CHRONOMÈTRE :

- dans la configuration MODE, sélectionner CHRONOMÈTRE par une pression prolongée du sélecteur.

Dans la partie basse de l'afficheur, apparaîtra la légende CHRONO avec le numéro de la dernière mesure réalisée et la donnée relevée à côté.

Pour commencer le chronométrage :

- appuyer brièvement sur le sélecteur pour que le chronomètre commence à enregistrer une nouvelle session.

La pression successive du sélecteur dans les dix premières secondes du chronométrage fera repartir le chronomètre à zéro.

Une fois cette période écoulée, la pression successive comportera la mémori-

and then begin the next time keeping session.

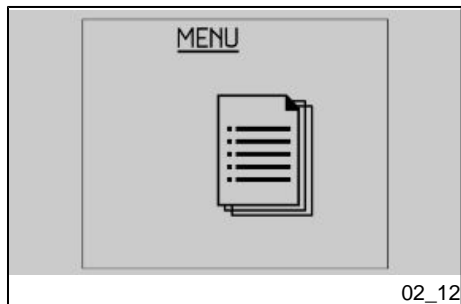
The series of measurements being recorded can be stopped by pressing and holding down the button.

After forty sessions have been recorded the word "FULL" will appear and time-keeping will stop. To read the data recorded the vehicle must be stopped. Then enter VIEW MEASUREMENTS on the CHRONOMETER menu.

sation des données et le lancement d'une nouvelle mesure.

La série de mesures est interrompue d'une pression prolongée du sélecteur.

Après avoir acquis quarante comptages, l'acquisition se termine et le message « FULL » apparaît. Pour lire les mesures chronométriques acquises, il est nécessaire d'arrêter le motorcycle et d'entrer dans la fonction VISUALISER LES MESURES du menu CHRONOMÈTRE.



Advanced Functions (02_12, 02_13, 02_14, 02_15, 02_16, 02_17, 02_18)

MENU

This function can only be selected when the vehicle is not in motion. It allows you to see the various configuration settings.

To access the MENU function's properties:

with the MENU function on the screen, press and hold down the MENU button.

The choices on the configuration menu are as follows:

- EXIT
- SETTINGS
- CHRONOMETER
- DIAGNOSTICS

Fonctions avancées (02_12, 02_13, 02_14, 02_15, 02_16, 02_17, 02_18)

MENU

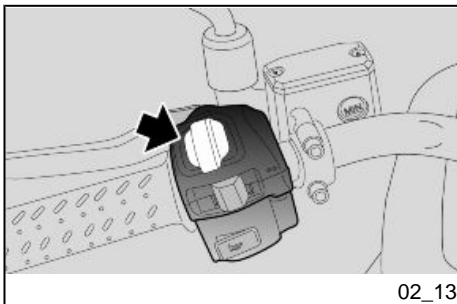
La fonction est disponible uniquement lorsque le véhicule est arrêté et permet de régler l'affichage des paramètres présents dans les différentes configurations.

Pour accéder à la fonction MENU :

une fois visualisée la fonction MENU, effectuer une pression prolongée sur MENU moyennant le sélecteur.

Les options du menu de configuration sont les suivantes :

- QUITTER
- RÉGLAGES
- CHRONOMÈTRE



- LANGUAGES

- DIAGNOSTIC

- LANGUES

SETTINGS

When the selection is confirmed (by pressing and holding down the SET button) on SETTINGS, a screen will appear, with the following options:

- EXIT
- TIME SETTING
- GEAR SHIFT
- BACK LIGHTING
- °C/°F
- 12H/24H
- LED IMMOBILIZER
- CHANGE THE CODE
- CODE RESET

These options can be chosen in sequence by briefly pressing the button.

RÉGLAGES

Après avoir confirmé la sélection (pression prolongée du sélecteur) sur RÉGLAGES, une page-écran apparaît avec les options suivantes :

- QUITTER
- RÉGLAGE DE L'HEURE
- CHANGEMENT DE VITESSE
- RÉTROÉCLAIRAGE
- °C/°F
- 12 h/24 h
- DEL ANTIDÉMARRAGE
- MODIFIER LE CODE
- RESTAURER LE CODE

On peut sélectionner les options en séquence en appuyant brièvement sur le sélecteur.

TIME SETTING

In this function you can set the clock. In this function, each time the button is pressed the hour value will go up, until either 12 or 24 is reached. After that, the next time the button is pressed the selector will return to 1.

Passage from AM to PM and vice versa occurs when the clock goes from 11:59 to 12:00. Pressing and holding down the button records the value and passes to setting of the minutes.

Every time the button is pressed, the minutes value goes up by one. When 59 is reached, pressing the button again brings the number back to 0.

The operation ends when the button is pressed and held down, and the display returns to the SETTINGS menu.

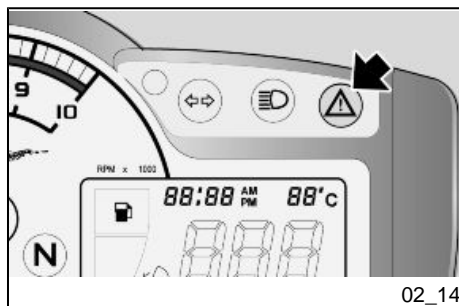
RÉGLAGE DE L'HEURE

Dans ce mode, on règle la valeur de l'horloge. À l'intérieur de cette fonction, chaque pression du sélecteur fait augmenter d'une unité la valeur de l'heure jusqu'à arriver à 12 ou 24 ; à la prochaine pression du sélecteur, on revient à 1.

Le passage d'AM à PM ou inversement se produit au passage de 11:59 à 12:00. Une pression prolongée du sélecteur mémorise la valeur et fait passer au mode de réglage des minutes.

Chaque pression du sélecteur fait augmenter d'une unité la valeur des minutes jusqu'à arriver à 59 ; à la prochaine pression du sélecteur, on revient à 0.

La procédure se termine d'une pression prolongée sur le sélecteur, le tableau de bord revient au menu RÉGLAGES.



GEAR SHIFT

In this function the threshold for gear shifting is set. Once the function is selected "GEAR SHIFT" will appear on the display, in the language selected, and the threshold will be shown on the RPM meter.

Each time you press the button, the threshold value will increase by 100 rpm. When you reach the maximum setting,

CHANGEMENT DE VITESSE

Dans ce mode, on règle la valeur seuil du changement de vitesse. Une fois entré dans la fonction, le message « CHANGEMENT DE VITESSE » apparaît sur l'afficheur, dans la langue choisie, et la valeur seuil est indiquée sur l'aiguille du compte-tours.

À chaque pression brève du sélecteur, la valeur seuil augmente de 100 tr/min. Une fois la valeur maximale atteinte, à la pres-

each time you press the button, the value will be decreased by 100 rpm.

The operation finishes when the button is pressed and held down, and the display will return to the SETTINGS menu. The first time the battery is connected, the dashboard will set the RUN-IN values, successive to the last set values.

RUN IN RPM 6500

- MINIMUM RPM THAT CAN BE SET
6000

- MAXIMUM RPM THAT CAN BE SET
8500

If you go over the threshold value, the warning light on the instrument panel starts to blink until you go below the threshold value again.

sion suivante du sélecteur la valeur est soustraite.

L'opération se termine d'une pression prolongée sur le sélecteur, l'afficheur revient au menu RÉGLAGES. À la première activation de la batterie, le tableau de bord se règle sur la valeur TOURS DE RODAGE ; aux activations successives, sur la dernière valeur réglée.

- TOURS DE RODAGE 6500

- NOMBRE MINIMUM DE TOURS CONFIGURABLE 6000

- NOMBRE MAXIMUM DE TOURS CONFIGURABLE 8500

Au dépassement du seuil fixé, le voyant d'alarme du tableau de bord clignote, tant que l'on n'est pas revenu en dessous du seuil.

BACK LIGHTING

This function allows the regulation of the three levels of intensity of the back lighting.

While in this function, every time the button is pressed briefly, the display will cycle between the following choices:

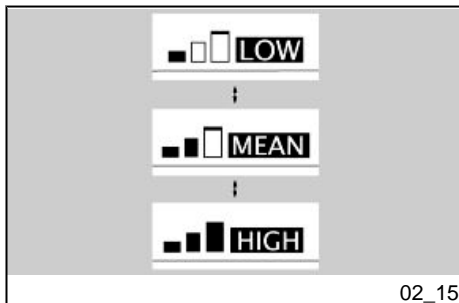
- LOW
- MEAN
- HIGH

RÉTROÉCLAIRAGE

Cette fonction permet de régler l'intensité du rétroéclairage sur trois niveaux.

À l'intérieur de cette fonction, à chaque pression brève du sélecteur, les icônes suivantes apparaissent de manière cyclique :

- LOW
- MEAN
- HIGH



The operation ends when the button is pressed and held down, and the display returns to the SETTINGS menu.

°C / °F

This function allows you to choose the unit of measure for the outside temperature. When in the function, each time the button is pressed, the system will cycle between the two units of measure:

- °C

- °F

Pressing and holding down the button will record the information, and the instrument panel will return to the SETTINGS menu.

12H / 24H

This function allows you to use the method for visualizing the time. Once in the function, each time the button is pressed, the system will cycle between the two choices:

- 12H

- 24H

Pressing and holding down the button will record the information, and the instru-

Au terme de l'opération, d'une pression prolongée sur le sélecteur, le tableau de bord revient au menu RÉGLAGES.

°C / °F

Cette fonction permet de sélectionner l'unité de mesure de la température ambiante. À l'intérieur de cette fonction, à chaque pression brève du sélecteur, les deux unités de mesure apparaissent de manière cyclique :

- °C

- °F

D'une pression prolongée sur le sélecteur, la donnée est mémorisée et le tableau de bord revient au menu RÉGLAGES.

12 H/24 H

Cette fonction permet de sélectionner le mode de visualisation de l'heure. À l'intérieur de cette fonction, à chaque pression brève du sélecteur, les deux formats apparaissent de manière cyclique :

- 12 h

- 24 h

D'une pression prolongée sur le sélecteur, la donnée est mémorisée et le tableau de bord revient au menu RÉGLAGES.

ment panel will return to the SETTINGS menu.

LED IMMOBILIZER

This function allows the activation/deactivation of the flashing LED indicator inside the fuel level area. It is used when an external antitheft device is connected.

MODIFY CODE

This function is used when the old code is known, and modification is necessary. In the function, this message appears:

"INSERT THE OLD CODE"

After recognition of the old code, insertion of the new code is requested, using the following message:

"INSERT THE NEW CODE"

At the end of the operation, the display will return to the DIAGNOSTICS menu. If this area was entered using the code, the operation is not permitted.

At the end of the operation, the display will return to the SETTINGS menu.

In the case that it is the first registration, only the insertion of the new code is requested.

DEL ANTIDÉMARRAGE

Cette fonction permet d'activer/désactiver le clignotement de la DEL d'alarme à l'intérieur du cadran niveau de carburant. Elle est utilisée au cas où l'on branche un antivol externe.

MODIFIER LE CODE

Cette fonction est utilisée quand on dispose d'un ancien code et qu'on souhaite le modifier. À l'intérieur de cette fonction, apparaît le message :

« SAISIR LE VIEUX CODE »

Après la reconnaissance de l'ancien code, la saisie du nouveau code est demandée et l'afficheur visualise le message suivant :

« SAISIR LE NOUVEAU CODE »

À la fin de l'opération, l'afficheur revient au menu DIAGNOSTIC. Si on est entré avec le code, cette opération n'est pas admise.

À la fin de l'opération, le tableau de bord revient au menu RÉGLAGES.

S'il s'agit de la première mémorisation, seule la saisie du nouveau code est demandée.

RESETTING CODE

This function is used when the old code is not available and it needs to be modified. In this case, at least two keys must be inserted into the ignition lock. With the first already inserted, the insertion of the second is requested, through the message:

"INSERT THE II KEY"

When passing from one key to the other, the instrument panel will remain lit up. If the second key is not inserted within 20 seconds, the operation will terminate. After the second key is recognized, the insertion of the new code is requested with the message:

"INSERT THE NEW CODE"

At the end of the operation, the display will return to the DIAGNOSTICS menu. If this area was entered using the code, the operation is not permitted.

At the end of the operation, the display will return to the SETTINGS menu.

CHRONOMETER

When the selection is confirmed (pressing and holding down the SET button) on

RÉTABLIR LE CODE

Cette fonction est utilisée quand on ne dispose pas de l'ancien code et que l'on souhaite le modifier. Dans ce cas, l'introduction d'au moins deux clés dans le bloc de démarrage est demandée. La première clé déjà insérée, l'insertion de la seconde est demandée avec le message :

« INSÉRER LA II CLÉ »

Dans le passage entre les deux clés, le tableau de bord reste allumé. Si la clé n'est pas insérée dans les 20 secondes, l'opération termine. Après la reconnaissance de la seconde, la saisie du nouveau code est demandée avec le message :

« SAISIR LE NOUVEAU CODE »

À la fin de l'opération, l'afficheur revient au menu DIAGNOSTIC. Si on est entré avec le code, cette opération n'est pas admise.

À la fin de l'opération, le tableau de bord revient au menu RÉGLAGES.

CHRONOMÈTRE

Après avoir confirmé la sélection (pression prolongée du bouton SET) sur

the CHRONOMETER, a small screen will appear, with the following options:

- EXIT
- VIEW TIMES
- DELETE TIMES

View times

This function allows you to visualize the measurements made with the chronometer.

Briefly pressing the SET button will cause the measurement pages to scroll, pressing and holding down the button, the display will return to the CHRONOMETER menu.

If the battery is disconnected, the data will be lost.

Delete times

This selection will erase the times recorded by the chronometer. You will be asked to confirm your choice.

At the end of the operation, the display will return to the CHRONOMETER menu.

DIAGNOSTICS

This function creates an interface with the vehicle's systems in order to perform di-

CHRONOMÈTRE, une page-écran apparaît avec les options suivantes :

- QUITTER
- VISUALISER LES MESURES
- EFFACER LES MESURES

Visualiser les mesures

Cette fonction visualise les mesures chronométriques acquises.

De brèves pressions sur le bouton SET permettent de faire défiler les pages de mesures ; avec une pression longue, l'afficheur revient au menu CHRONOMÈTRE.

Si la batterie est débranchée, les temps mémorisés s'effacent.

Effacer les mesures

Cette option efface les mesures chronométriques acquises. Il est demandé de confirmer l'effacement.

Au terme de l'opération, l'afficheur revient au menu CHRONOMÈTRE.

DIAGNOSTIC

Cette fonction est connectée via interface avec les systèmes présents sur la moto

agnostics. To enable it you must insert a code, which only **Moto Guzzi** garages and dealerships have.

pour en effectuer le diagnostic. Pour l'activer, il faut saisir un code d'accès que seuls possèdent les centres d'assistance **Moto Guzzi**.

LANGUAGES

In this function you can choose the display language. The languages available are:

- ITALIANO
- ENGLISH
- FRANÇAIS
- DEUTSCH
- ESPAÑOL

At the end of the operation, the display will return to the LANGUAGES menu.

LANGUES

À l'intérieur de cette fonction, il est possible de choisir la langue d'affichage. Les options sélectionnables sont :

- ITALIEN
- ANGLAIS
- FRANÇAIS
- DEUTSCH
- ESPAÑOL

Au terme de l'opération, l'afficheur revient au menu LANGUES.



SERVICE THRESHOLD

When the maintenance interval thresholds have been reached, a wrench icon will appear.

From the first start up: 932 mi (1.500 km)

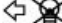
Successively after the first: every 6213 mi (10.000 km)

SEUIL DE SERVICE

Au dépassement des seuils des intervalles d'entretien, une icône avec le symbole de la clé anglaise apparaît.

Premier allumage : 932 mi (1 500 km)

Allumages successifs : Tous les 6 213 mi (10 000 km)

PRESSIONE OLIO MOTORE	
ERRORI DA CENTRALINA, ERRORI QUADRO STRUMENTI	 SERVICE
AVARIA INDICATORE SINISTRO	
AVARIA INDICATORE DESTRO	
DISCONNESSIONE CENTRALINA	ECU 

02_17

DISPLAY ALARMS

In the case of a serious anomaly which could compromise the integrity of the vehicle or the driver, a symbol which signals the cause will appear in the lower part of the display.

The warning lights are divided into two groups, based on their importance:

- High priority: Engine oil pressure, Electronic central unit errors, and Instrument panel errors.

- Low priority: Turn signal indicators and electronic central unit disconnection.

If there are two alarms of the same priority to be displayed, the icons will alternate on the display.

High priority alarms will prevent the possibility of seeing low priority alarms.

If warning lights or the SERVICE icon light up for short periods of time, this does not indicate malfunctioning.

VISUALISATION DES ALARMES

En cas d'anomalie grave, pouvant compromettre l'intégrité du véhicule ou de la personne, une icône signalant la cause est visualisée dans la zone inférieure de l'afficheur.

Les alarmes sont divisées en deux groupes sur la base de leur priorité :

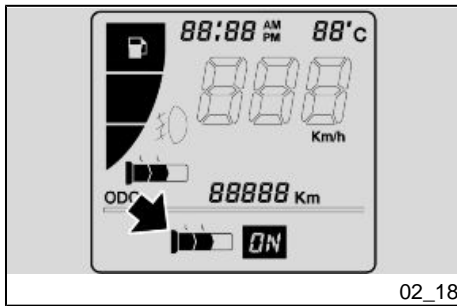
- Priorité haute : Pression d'huile moteur, erreurs de la centrale et erreurs du tableau de bord.

- Priorité basse : Clignotants et déconnexion de la centrale.

Si plusieurs alarmes ayant la même priorité se produisent en même temps, les icônes correspondantes sont visualisées en alternance.

Les alarmes de haute priorité inhibent la visualisation des alarmes de basse priorité.

Les brefs allumages du voyant d'alarme et de l'icône de SERVICE ne sont pas des indices de mauvais fonctionnement.



02_18

HEATED HANDGRIPS (where provided)

The following operations should only be performed when the vehicle is not in motion.

To activate the HEATED HANDGRIPS function:

- in MODE configuration, choose HEATED HANDGRIPS by pressing and holding down the button.
- Select ON and by moving the button quickly to the right, choose between the three heating levels.
- Pressing and holding down the button to the right will record the level selected and the heated handgrips will activate.
- Pressing and holding the button to the left selects OFF, and the heated handgrips will deactivate.

The selector automatically exits the page when the vehicle enters in motion or after thirty seconds with no action by the user.

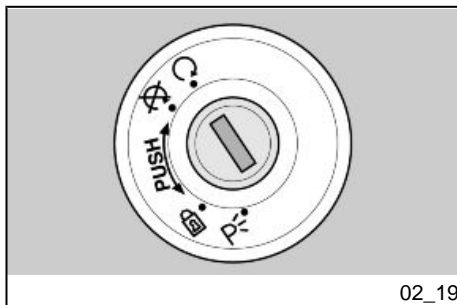
POIGNÉES CHAUFFANTES (si prévu)

Les opérations suivantes ne peuvent être effectuées qu'avec le véhicule arrêté.

Pour activer la fonction POIGNÉES CHAUFFANTES :

- dans la configuration MODE, sélectionner POIGNÉES CHAUFFANTES en effectuant une pression prolongée sur le sélecteur.
- Sélectionner ON et choisir, avec de brefs déplacements à droite du sélecteur, un des trois niveaux d'intensité de chauffage.
- En effectuant une pression prolongée du sélecteur à droite, on maintient l'intensité choisie et les poignées chauffantes sont actives.
- En effectuant une pression prolongée du sélecteur à gauche, on sélectionne OFF et les poignées chauffantes ne sont pas actives.

On quitte automatiquement la page lorsque le véhicule se met en mouvement ou lorsque l'utilisateur n'actionne pas les commandes pendant plus de trente secondes.



02_19

Ignition Switch (02_19)

The ignition switch is located on the headstock upper plate.

The vehicle is supplied with two keys (one is the spare key).

The lights switch off when the ignition switch is set to «OFF».

NOTE

THE KEY IS USED IN THE IGNITION/STEERING LOCK SWITCH, THE KEYHOLE FOR THE FUEL TANK CAP, AND FOR THE SADDLE COMPARTMENT.

NOTE

THE LIGHTS COME ON AUTOMATICALLY AFTER THE ENGINE STARTS.

LOCK: The steering is blocked. It is impossible to start the engine or switch on the lights. It is possible to remove the key

OFF: It is impossible to turn on the engine or the lights. It is possible to remove the key.

ON: The engine can be started. It is impossible to remove the key

Commutateur d'allumage (02_19)

L'interrupteur d'allumage se trouve sur la plaque supérieure du fourreau de la direction.

Deux clés sont livrées avec le véhicule (l'une de réserve).

L'extinction des feux est subordonnée au positionnement de l'interrupteur d'allumage sur « KEY OFF ».

N.B.

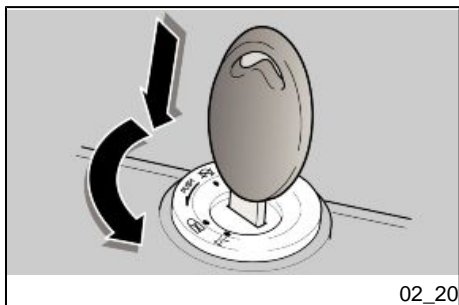
LA CLÉ ACTIONNE LE COMMUTEUR D'ALLUMAGE/ANTIVOL DE DIRECTION, LA SERRURE DU BOUCHON DU RÉSERVOIR DE CARBURANT ET LA SERRURE DE LA SELLE.

N.B.

LES FEUX S'ALLUMENT AUTOMATIQUÉMENT APRÈS LE DÉMARRAGE DU MOTEUR.

LOCK : La direction est bloquée. Il n'est pas possible de démarrer le moteur ni d'actionner les feux. Il est possible d'enlever la clé.

KEY OFF : Le moteur et les feux ne peuvent pas être mis en fonctionnement. Il est possible d'enlever la clé.



Locking the Handlebar (02_20)

To block the steering:

- Turn the handlebar completely to the left.
- Turn the key to «OFF».
- Push in the key and turn it counterclockwise (to the left), turn the handlebar slowly until the key is set to position «LOCK».
- Remove the key.

IMPORTANT

NEVER TURN THE KEY TO THE «LOCK» POSITION WHILE RIDING OR YOU MIGHT LOSE CONTROL OF THE VEHICLE.

KEY ON : Le moteur peut être mis en marche. Il n'est pas possible d'enlever la clé.

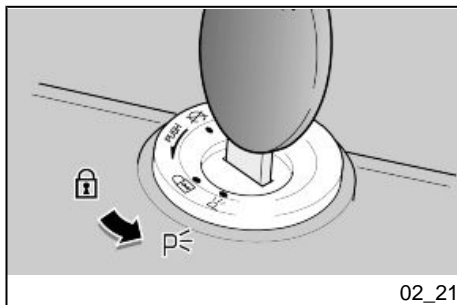
Activation verrou de direction (02_20)

Pour bloquer la direction :

- Tourner complètement le guidon vers la gauche.
- Tourner la clé sur « **KEY OFF** ».
- Appuyer sur la clé et la tourner dans le sens contraire des aiguilles d'une montre (vers la gauche), braquer lentement le guidon jusqu'à ce que la clé soit placée sur « **LOCK** ».
- Extraire la clé.

ATTENTION

NE JAMAIS TOURNER LA CLÉ SUR « LOCK » LORSQUE LE VÉHICULE EST EN MARCHÉ, AFIN D'ÉVITER UNE PERTE DE CONTRÔLE DE CELUI-CI.



Parking lights (02_21)

The vehicle has front and rear parking lights. It is always better to park your vehicle in appropriate areas and in any case in lighted areas. The parking lights are very useful when it is necessary to park in dark or poorly lit areas, and whenever you would like to make your vehicle more visible.

OPERATION

To activate the parking lights:

- Block the steering without removing the key.
- Turn the key to the PARKING position.
- Verify that both the front and rear parking lights are turned on.
- Remove the key.

Horn Button (02_22)

NOTE

ELECTRICAL COMPONENTS ONLY WORK WHEN THE IGNITION SWITCH IS SET TO "ON"

Feux de stationnement (02_21)

Le véhicule est doté de feux de stationnement avant et arrière. Étant donné qu'il est toujours préférable de stationner le véhicule dans les zones prévues à cet effet et en tout cas dans des endroits éclairés, les feux de stationnement sont surtout utiles au cas où il serait nécessaire de stationner dans une zone obscure ou faiblement éclairée et de toute façon lorsqu'on souhaite rendre le véhicule plus visible.

FONCTIONNEMENT

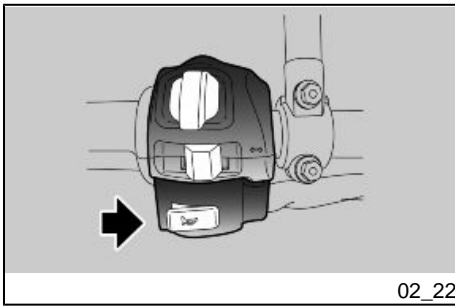
Pour activer les feux de stationnement :

- Bloquer la direction sans extraire la clé.
- Tourner la clé sur (PARKING).
- Vérifier l'allumage correct des deux feux de stationnement (avant et arrière).
- Retirer la clé.

Poussoir du klaxon (02_22)

N.B.

LES COMPOSANTS ÉLECTRIQUES FONCTIONNENT UNIQUEMENT AVEC L'INTERRUPTEUR D'ALLUMAGE SUR « ON »



When pressed, the horn is activated.

Sa pression active le klaxon.

Turn Signal Selector (02_23)

NOTE

ELECTRICAL COMPONENTS ONLY WORK WHEN THE IGNITION SWITCH IS SET TO "ON"

Move the switch towards the left to indicate a left turn; move the switch to the right, to indicate a right turn. Push the switch to deactivate the turn signal.

IMPORTANT

IN THE CASE THAT THE TURN SIGNAL LIGHT BLINKS RAPIDLY, IT MEANS THAT ONE OR BOTH OF THE TURN SIGNAL LIGHTS ARE NON-OPERATIVE.

Contacteur des clignotants (02_23)

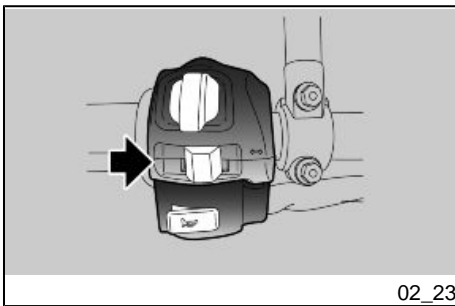
N.B.

LES COMPOSANTS ÉLECTRIQUES FONCTIONNENT UNIQUEMENT AVEC L'INTERRUPTEUR D'ALLUMAGE SUR « ON »

Déplacer l'interrupteur vers la gauche, pour indiquer le virage à gauche ; déplacer l'interrupteur vers la droite, pour indiquer le virage à droite. Appuyer sur l'interrupteur pour désactiver le clignotant.

ATTENTION

SI LE VOYANT DES FEUX DE DIRECTION CLIGNOTE RAPIDEMENT, CELA VEUT DIRE QU'UNE OU LES DEUX



**AMPOULES DES CLIGNOTANTS
SONT GRILLÉES.**

High/Low Beam Selector (02_24)

NOTE

**ELECTRICAL COMPONENTS ONLY
WORK WHEN THE IGNITION SWITCH
IS SET TO "ON"**

Light switch

- In the central position, the parking lights, panel light and low beam lights are always turned on.
- In the left position, the high beam light is activated.
- In the right position, the flashing high beam is activated, in case of danger or emergency.

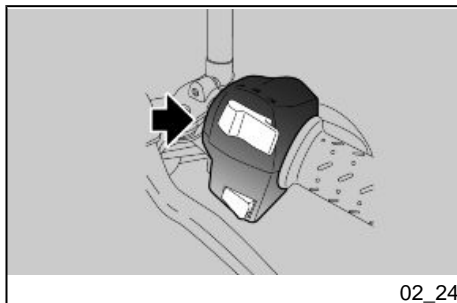
Commutateur d'éclairage (02_24)

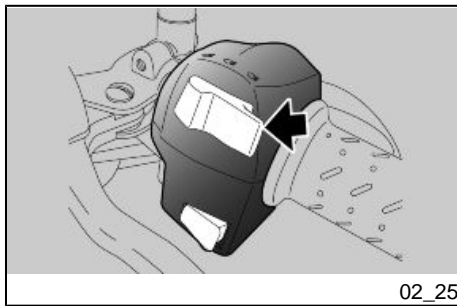
N.B.

**LES COMPOSANTS ÉLECTRIQUES
FONCTIONNENT UNIQUEMENT AVEC
L'INTERRUPTEUR D'ALLUMAGE SUR
« ON »**

Commutateur feux

- En position centrale, le feu de position, l'éclairage du tableau de bord et le feu de croisement sont toujours activés.
- En position gauche, le feu de route est activé.
- En position droite, l'appel de phare du feu de route est activé, en cas de danger ou d'urgence.





02_25

Passing Button (02_25)

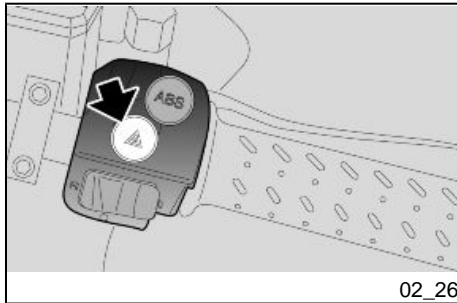
This causes the high beam light to flash on and off in case of danger or emergency.

Disengaging the button deactivates the flashing of the high beam.

Bouton appel de phares (02_25)

Il permet d'utiliser l'appel de phares du feu de route en cas de danger ou d'urgence.

Une fois le bouton relâché, l'appel de phares du feu de route se désactive.



02_26

Flasher button (02_26)

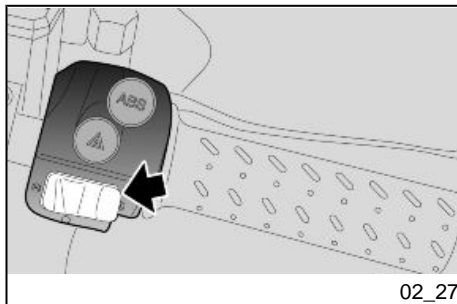
Pressing this button activates all four turn signals simultaneously and their indicators on the instrument panel. The HAZARD lights will remain active even if the key is removed, but they cannot be deactivated.

To deactivate the HAZARD lights, turn the ignition switch to "ON" and press the HAZARD button again.

Bouton activation clignotants d'urgence (02_26)

La pression de ce bouton active simultanément les quatre clignotants et les voyants correspondants sur le tableau de bord. Le HAZARD reste actif même avec la clé extraite mais il ne peut pas être désactivé.

Pour désactiver les feux de détresse, porter le commutateur d'allumage sur « KEY ON » et appuyer à nouveau sur l'interrupteur.



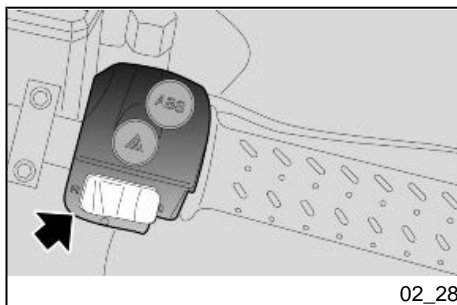
02_27

Start-up Button (02_27)

When the button is pressed, the starter motor will start the engine.

Bouton du demarreur (02_27)

En appuyant sur ce bouton, le démarreur fait tourner le moteur.



02_28

Engine Stop Switch (02_28)

This button to stop the engine should be used only in case of emergency. It is important that you familiarize yourself with this button so that you can use it easily in case the throttle grip is blocked or there are other engine problems.



ABRUPT OR EXCESSIVE ACCELERATION CAN CAUSE COLLISIONS WITH OTHER VEHICLES OR OVERTURNING.

IN THE CASE THAT THE THROTTLE GRIP IS BLOCKED OR STUCK, ALWAYS TURN OFF THE ENGINE USING THE ENGINE STOP BUTTON WHICH CAN BE FOUND ON THE RIGHT SIDE OF THE HANDLEBARS.

Interrupteur d'arrêt moteur (02_28)

Utiliser l'interrupteur d'arrêt moteur pour arrêter le moteur seulement en cas d'urgence. Il est essentiel de se familiariser avec ce bouton afin de pouvoir l'utiliser promptement en cas d'enrayage de la poignée d'accélérateur ou d'autres problèmes affectant le moteur.



EN ACCÉLÉRANT BRUSQUEMENT OU EXCESSIVEMENT, ON POURRAIT PROVOQUER DES COLLISIONS AVEC D'AUTRES VÉHICULES OU UN CAPOTAGE.

EN CAS DE BLOCAGE OU D'ENRAYAGE IMPRÉVU DE LA POIGNÉE D'ACCÉLÉRATEUR, ARRÊTER TOUJOURS LE MOTEUR EN UTILISANT L'INTERRUPTEUR D'ARRÊT MOTEUR QUI SE

IT IS VERY IMPORTANT THAT WHEN YOU LET GO OF THE THROTTLE GRIP IT RETURNS TO THE NEUTRAL POSITION. NEVER USE THE VEHICLE IF THE THROTTLE GRIP DOES NOT AUTOMATICALLY RETURN TO THE NEUTRAL POSITION WHEN YOU LET GO OF IT.

CONTACT AN Official Moto Guzzi Dealership FOR REPAIRS. NOT FOLLOWING THIS ADVICE COULD LEAD TO SERIOUS ACCIDENTS CAUSING GRAVE INJURY AND EVEN DEATH.



NEVER USE THE ENGINE STOP BUTTON TO TURN OFF THE ENGINE WHILE THE VEHICLE IS IN MOTION.

IT IS POSSIBLE TO START THE ENGINE WITH THE ENGINE STOP BUTTON IN THE RELEASE POSITION. THE ENGINE CAN BE TURNED OFF BY PRESSING THE ENGINE STOP BUTTON.



TO TURN OFF THE VEHICLE USE ONLY THE IGNITION SWITCH.

LEAVE THE ENGINE STOP BUTTON IN THE RELEASE POSITION AND USE IT ONLY IN CASE OF EMERGENCY. DO NOT LEAVE THE IGNITION

TROUVE DANS LA PARTIE DROITE DU GUIDON.

IL EST ESSENTIEL QU'UNE FOIS LA POIGNÉE D'ACCÉLÉRATEUR RELÂCHÉE, CELLE-CI RETOURNE À LA POSITION INITIALE. NE JAMAIS UTILISER LE VÉHICULE SI LA POIGNÉE D'ACCÉLÉRATEUR NE RETOURNE PAS AUTOMATIQUEMENT À LA POSITION DE REPOS QUAND LA POIGNÉE D'ACCÉLÉRATEUR EST RELÂCHÉE.

CONTACTEZ UN concessionnaire officiel Moto Guzzi POUR LES RÉPARATIONS. LE NON-RESPECT DE CET AVERTISSEMENT PEUT ENTRAÎNER DES ACCIDENTS ET PAR CONSÉQUENT DES BLESSURES TRÈS GRAVES, VOIRE LA MORT.



NE JAMAIS UTILISER L'INTERRUPTEUR D'ARRÊT MOTEUR POUR ARRÊTER LE MOTEUR LORSQUE LE VÉHICULE EST EN MOUVEMENT.

L'INTERRUPTEUR D'ARRÊT MOTEUR EN POSITION « RELÂCHÉE », IL EST POSSIBLE D'ALLUMER LE MOTEUR. LE MOTEUR PEUT ÊTRE ARRÊTÉ EN APPUYANT SUR L'INTERRUPTEUR D'ARRÊT MOTEUR.

SWITCH IN THE "KEY ON" POSITION IF BECAUSE OF AN EMERGENCY YOU USED THE ENGINE STOP BUTTON TO TURN OFF THE ENGINE. THIS RUNS DOWN THE BATTERY.

WHEN YOU USE THE ENGINE STOP BUTTON TO TURN OFF THE ENGINE, TURN THE IGNITION SWITCH TO "OFF."



POUR ARRÊTER LE VÉHICULE, UTILISER EXCLUSIVEMENT LE COMMUTATEUR D'ALLUMAGE.

LAISSER L'INTERRUPTEUR D'ARRÊT MOTEUR EN POSITION « RELÂCHÉE » ET L'UTILISER SEULEMENT EN CAS D'URGENCE. NE PAS LAISSER LE COMMUTATEUR D'ALLUMAGE SUR « KEY ON » SI VOUS AVEZ ARRÊTÉ LE MOTEUR D'URGENCE EN APPUYANT SUR L'INTERRUPTEUR D'ARRÊT MOTEUR, PUISQUE CELA DÉCHARGE LA BATTERIE.

QUAND, POUR URGENCE, LE MOTEUR DU VÉHICULE A ÉTÉ ARRÊTÉ AVEC L'INTERRUPTEUR D'ARRÊT MOTEUR, METTRE LE COMMUTATEUR D'ALLUMAGE SUR « KEY OFF ».

ABS system (02_29, 02_30)

ABS is a system that prevents the wheels from becoming locked in an emergency braking situation, which increases the stability of the vehicle while braking with respect to that of a traditional braking system. In some cases, when you use the brakes, the tires may be locked with the consequence of a loss of traction, which makes it very difficult to control the vehi-

Systeme ABS (02_29, 02_30)

L'ABS est un dispositif qui empêche le blocage des roues en cas de freinage d'urgence, augmentant ainsi la stabilité du véhicule en cas de freinage par rapport à un système de freinage traditionnel. Lors de l'actionnement du frein, dans certains cas les pneus peuvent se bloquer entraînant une perte d'adhérence qui rend très difficile le contrôle du véhi-

cle. A position sensor located "reads" on the speed sensor the status of the tire, and individuates locking when it occurs. A computer controls the signal, which in turn regulates the pressure inside of the braking circuit.

NOTE

WHEN THE ABS SYSTEM ACTIVATES YOU WILL FEEL A VIBRATION ON THE BRAKE LEVER.



THE ANTILOCK BRAKE SYSTEM DOES NOT ELIMINATE THE DANGER OF FALLING WHILE TURNING. EMERGENCY BRAKING WITH THE VEHICLE AT AN ANGLE, THE HANDLEBARS TURNED, WHEELS NOT FULLY IN CONTACT WITH THE ROAD, ON SLIPPERY ROADS OR IN CONDITIONS WITH POOR TRACTION CREATES CONDITIONS OF INSTABILITY THAT ARE DIFFICULT TO CONTROL. FOR THIS REASON PRUDENT AND AWARE DRIVING AND GRADUAL BRAKING ARE RECOMMENDED. DO NOT RIDE IMPRUDENTLY PUTTING FAITH IN AN ILLUSORY SAFETY. BRAKING WHILE TURNING IS SUBJECT TO CERTAIN LAWS OF PHYSICS WHICH AN ABS SYSTEM DOES NOT ELIMINATE.

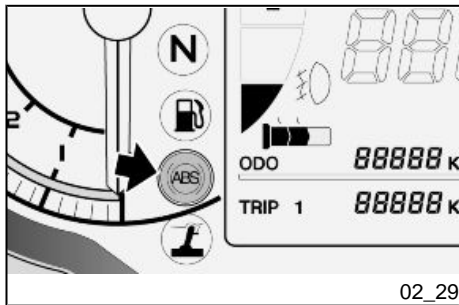
cule. Un capteur de position « lit » sur la roue phonique, solidaire de la roue du véhicule, l'état de la roue, pour détecter son éventuel blocage. La signalisation est gérée par une centrale qui règle en conséquence la pression à l'intérieur du circuit de freinage.

N.B.

QUAND L'ABS ENTRE EN FONCTIONNEMENT, ON PEUT RESSENTIR UNE VIBRATION SUR LE LEVIER DE FREIN.



LE SYSTÈME D'ANTIBLOCADE DE LA ROUE N'EMPÊCHE PAS LES CHUTES DANS LES VIRAGES. LE FREINAGE D'URGENCE AVEC LE VÉHICULE INCLINÉ, LE GUIDON TOURNÉ ET LA CHAUSSÉE IRRÉGULIÈRE, GLISSANTE OU EN CONDITION DE FAIBLE ADHÉRENCE GÉNÈRE UNE CONDITION D'INSTABILITÉ DIFFICILEMENT GÉRABLE. IL EST DONC CONSEILLÉ DE CONDUIRE DE MANIÈRE PRUDENTE ET AVISÉE ET DE FREINER GRADUELLEMENT. NE PAS ROULER IMPRUDENTMENT EN SE BERÇANT DANS UNE SÉCURITÉ ILLUSOIRE. LES FREINAGES DANS LES VIRAGES SONT SOUMIS À DES LOIS PHYSIQUES PARTICULIÈRES QUE MÊME L'ABS NE PEUT PAS ÉLIMINER.



02_29

At engine startup the ABS light will remain lit until the vehicle exceeds 3.1 mph (5 km/h). If the light remains lit permanently, this indicates that there has been a malfunction and the ABS is deactivated.

NOTE

IN THIS CASE CONTACT AN OFFICIAL Moto Guzzi DEALERSHIP.

Driving with the ABS system active

The light remains unlit

If there is a malfunction, the light will turn on and remain lit to indicate the anomaly. The ABS system will be deactivated automatically.

NOTE

IN THIS CASE CONTACT AN OFFICIAL Moto Guzzi DEALERSHIP.

Driving with the ABS system inactive

The light will flash when the system has been voluntarily turned off.

Au démarrage du moteur, le voyant ABS reste allumé jusqu'à ce que le véhicule dépasse 3.1 mph (5 km/h). Si le voyant reste allumé de façon permanente, cela signifie qu'un mauvais fonctionnement a été détecté et l'ABS est désactivé.

N.B.

DANS CE CAS, S'ADRESSER À UN CONCESSIONNAIRE OFFICIEL Moto Guzzi.

Marche avec système ABS activé

Le voyant reste éteint.

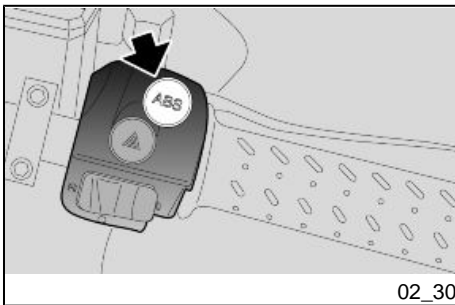
En cas de panne, le voyant s'allume de façon permanente pour indiquer l'anomalie. Le dispositif ABS est automatiquement désactivé.

N.B.

DANS CE CAS, S'ADRESSER À UN CONCESSIONNAIRE OFFICIEL Moto Guzzi.

Marche avec système ABS désactivé

Le voyant clignote, le système a été désactivé volontairement.



Deactivation of the ABS system

It is possible to deactivate the ABS system using the switch.

Désactivation du dispositif ABS

Il est possible de désactiver le système ABS en agissant sur l'interrupteur



YOUR MOTORCYCLE HAS TWO-CHANNEL ABS. THIS SYSTEM WORKS ON BOTH THE FRONT AND REAR WHEELS. IT IS IMPORTANT TO ALWAYS CHECK THAT THE ABS WHEELS ARE CLEAN, AND ALSO PERIODICALLY CHECK THAT THE DISTANCE FROM THE SENSOR IS CONSTANT FOR ALL 360 DEGREES. IN THE CASE OF REMOVING AND REPLACING THE FRONT WHEEL, IT IS VERY IMPORTANT TO RECHECK THAT THE DISTANCE BETWEEN THE ABS WHEEL AND THE SENSOR IS THAT INDICATED. TO CHECK AND REGULATE THIS CONTACT AN OFFICIAL AUTHORIZED Moto Guzzi SERVICE CENTER.



LE MOTOCYCLE EST ÉQUIPÉ DE L'ABS À DEUX CANAUX, LEQUEL TRAVAILLE SOIT SUR LA ROUE AVANT, SOIT SUR LA ROUE ARRIÈRE. IL EST IMPORTANT DE TOUJOURS CONTRÔLER QUE LA ROUE PHONIQUE EST PROPRE ET DE CONTRÔLER PÉRIODIQUEMENT QUE LA DISTANCE AU CAPTEUR EST CONSTANTE TOUT LE LONG DE LA ROUE. EN CAS DE DÉMONTAGE ET REMONTAGE DE LA ROUE AVANT, IL EST ÉGALEMENT TRÈS IMPORTANT DE CONTRÔLER À NOUVEAU QUE LA DISTANCE ENTRE LA ROUE PHONIQUE ET LE CAPTEUR CORRESPOND À CELLE PRÉVUE. POUR LE CONTRÔLE ET LE RÉGLAGE, S'ADRESSER À UN GARAGE AGRÉÉ Moto Guzzi.



THE INCLUSION OF AN ABS SYSTEM MEANS THAT BRAKE PADS USING NON-APPROVED FRICTION MATERIAL COULD IMPACT NEGATIVELY ON BRAKING PERFORMANCE, DRASTICALLY DIMINISHING RIDING SAFETY.



AVEC LE SYSTÈME ABS, LES PLAQUETTES DE FREIN ET LES MATÉRIAUX DE FROTTEMENT NON HOMOLOGUÉS COMPROMETTENT LE BON FONCTIONNEMENT DU FREINAGE EN RÉDUISANT RADICALEMENT LA SÉCURITÉ DE CONDUITE.

The saddle (02_31)

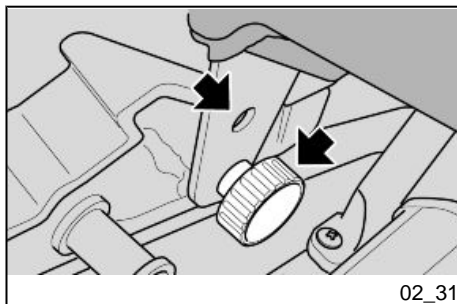
It is possible to change the height of the driver's seat:

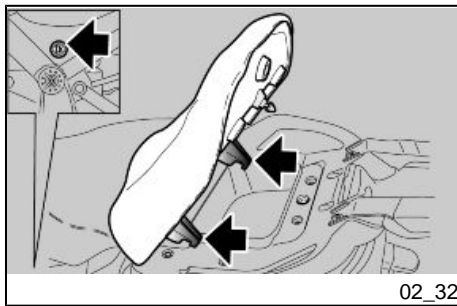
- Stop the vehicle, and place it on the stand on solid, flat ground.
- Remove the passenger seat.
- Unscrew and remove the driver seat fixing knobs.
- Adjust the saddle height.
- Screw the driver seat fixing knobs back into place.
- Position the passenger seat.

La selle (02_31)

Il est possible de modifier la hauteur de la selle du pilote :

- Arrêter le véhicule, le positionner sur la béquille centrale sur un terrain solide et plat.
- Déposer la selle du passager.
- Dévisser et retirer les molettes de fixation de la selle du pilote.
- Régler la hauteur de la selle.
- Serrer les molettes de fixation de la selle du pilote.
- Positionner la selle du passager.





02_32

Opening the saddle (02_32)

- Place the vehicle on the stand.
- Insert the key in the saddle compartment keyhole.
- Turn the key clockwise, pressing lightly in the middle of the rear part of the passenger seat to make it easier for the pin to unhook.
- Lift up and slide out the passenger seat towards the rear.

IMPORTANT

BEFORE LOWERING AND LOCKING THE SEAT, MAKE SURE THAT YOU HAVE NOT LEFT THE KEY IN THE GLOVE AND TOOL KIT COMPARTMENTS.

To lock the passenger seat in place:

- Place the front part of the passenger seat in its housing.
- Lower the rear part and position the passenger seat so that the two fixing hooks are correctly hooked to the grommets on the chassis.
- Press the center of the rear part of the passenger seat, until the lock clicks.

Ouverture de la selle (02_32)

- Positionner le véhicule sur la béquille.
- Insérer la clé dans la serrure de la selle.
- Tourner la clé dans le sens des aiguilles d'une montre en appuyant légèrement sur le centre de la partie arrière de la selle passager, pour faciliter le décrochage du pivot.
- Lever la selle du passager et l'extraire vers l'arrière.

ATTENTION

AVANT D'ABAISSER ET BLOQUER LA SELLE, CONTRÔLER DE NE PAS AVOIR OUBLIÉ LA CLÉ DANS LE COFFRE PORTE-DOCUMENTS / KIT D'OUTILS.

Pour bloquer la selle passager :

- Positionner la partie avant de la selle passager dans son logement.
- Abaisser la partie arrière et positionner la selle passager, de façon à ce que les deux crochets de fixation se trouvent correctement accrochés aux œillets présents sur le cadre.
- Appuyer sur le centre de la partie arrière de la selle passager, en faisant cliquer la serrure.



BEFORE YOU BEGIN RIDING, MAKE SURE THAT THE SEAT IS CORRECTLY LOCKED IN PLACE.



AVANT DE SE METTRE À CONDUIRE, S'ASSURER QUE LA SELLE EST CORRECTEMENT BLOQUÉE.

Glove/tool kit compartment (02_33)

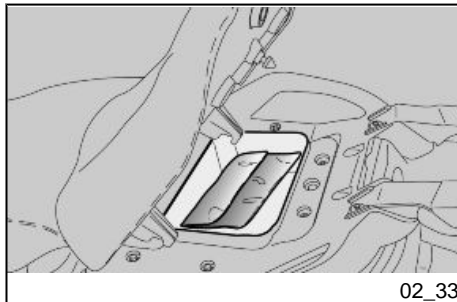
To access the glove/toolkit compartment:

- Remove the passenger seat.

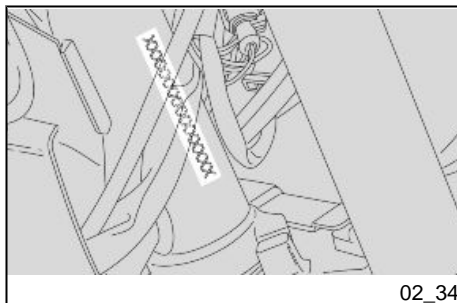
Bac vide-poches/trousse à outils (02_33)

Pour accéder au coffre porte-documents / trousse d'outils :

- Enlever la selle du passager.



02_33



02_34

The identification (02_34, 02_35)

It is a good idea to write down the frame and engine number in the relevant area of this booklet. The chassis number is handy when purchasing spare parts.

IMPORTANT



CHANGING IDENTIFICATION NUMBERS IS AN OFFENSE WHICH CAN

L'identification (02_34, 02_35)

Il convient d'inscrire les numéros de cadre et de moteur dans l'espace réservé à cette fin dans ce livret. Le numéro de cadre peut être utilisé pour l'acquisition de pièces de rechange.

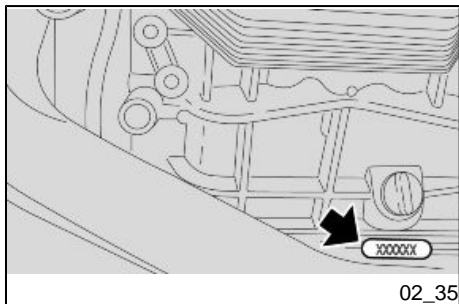
ATTENTION



LA MODIFICATION DES CODES D'IDENTIFICATION REPRÉSENTE

RESULT IN SEVERE CRIMINAL CHARGES. IN ADDITION THE NEW VEHICLE LIMITED WARRANTY WILL BE CANCELLED IF THE VEHICLE IDENTIFICATION NUMBER (VIN) HAS BEEN CHANGED OR CANNOT READILY BE DETERMINED.

UNE INFRACTION QUI PEUT ÊTRE PUNIE AVEC DES GRAVES ACCUSATIONS CRIMINELLES. PAR AILLEURS, LA GARANTIE LIMITÉE POUR DE NOUVEAUX VÉHICULES SERA ANNULÉE SI LA MATRICULE D'IDENTIFICATION DU VÉHICULE (VIN) A ÉTÉ MODIFIÉE OU NE PEUT PAS ÊTRE RAPIDEMENT DÉTERMINÉE.



CHASSIS NUMBER

The chassis number is stamped on the right side of the headstock.

Chassis No.

NUMÉRO DE CADRE

Le numéro de cadre est estampillé sur le tube de direction, côté droit.

Cadre n°.....

ENGINE NUMBER

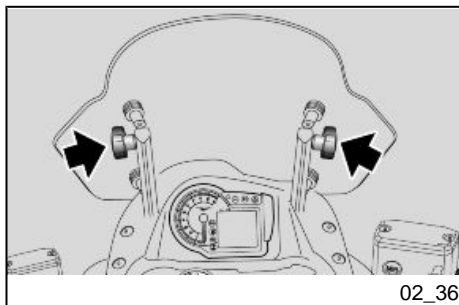
The engine number is printed on the base of the left side engine crankcase.

Engine No.

NUMÉRO DE MOTEUR

Le numéro de moteur est estampillé sur la base du carter moteur côté gauche.

Moteur n°.....



02_36

Windshield adjustment (02_36)

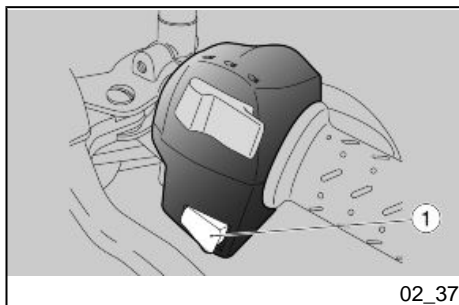
It is possible to manually adjust the windshield in the following way:

- while supporting the windshield and working on both sides, loosen the two knobs.
- Adjust the windshield to the desired position.
- Supporting the windshield and working on both sides, retighten the two knobs.

Reglage pare-brise (02_36)

Il est possible de régler le pare-brise manuellement de la manière suivante :

- En soutenant le pare-brise et en opérant sur les deux côtés, dévisser les deux pommeaux.
- Régler le pare-brise dans la position désirée.
- En soutenant le pare-brise et en opérant sur les deux côtés, serrer les deux pommeaux.



02_37

Opening the front glove compartment (02_37)

To access the glove compartment:

- set the engine to neutral and turn the starter switch to "ON." Press the button to open the front compartment (1).
- This will activate the glove compartment opener.

Ouverture du compartiment de rangement avant (02_37)

Pour accéder au coffre porte-documents :

- positionner la moto au point mort et tourner l'interrupteur d'allumage sur « ON », appuyer sur le bouton d'ouverture du coffre avant (1).
- Le mécanisme d'ouverture du coffre porte-documents est actionné.

Stelvio 4V-1200



**Chap. 03
Use**

**Chap. 03
L'utilisation**

Checks (03_01)**IMPORTANT**

ALWAYS CARRY OUT PRE-RIDE CHECKS BEFORE SETTING OFF, IN ORDER TO ENSURE CORRECT AND SAFE OPERATION. FAILURE TO DO SO MAY LEAD TO SEVERE INJURY OR VEHICLE DAMAGE. IF YOU ARE NOT CLEAR ABOUT THE OPERATION OF VEHICLE CONTROLS OR BELIEVE THAT ANY COMPONENTS MAY BE MALFUNCTIONING, DO NOT HESITATE TO CONTACT AN Official Moto Guzzi Dealership, THE TIME REQUIRED TO CARRY OUT A CHECK IS EXTREMELY SHORT BUT RESULTS IN A SIGNIFICANT INCREASE IN SAFETY.



IF THE ALARM LIGHT AND THE DIAGNOSTIC ICON "SERVICE" LIGHT UP WHILE THE ENGINE IS FUNCTIONING NORMALLY, IT MEANS THAT THE ELECTRONIC CENTRAL UNIT HAS FOUND AN ANOMALY.

IN MANY CASES THE ENGINE MAY CONTINUE TO PERFORM, BUT WITH

Controles (03_01)**ATTENTION**

AVANT DE PARTIR, EFFECTUER TOUJOURS UN CONTRÔLE PRÉLIMINAIRE DU VÉHICULE, AFIN D'OBTENIR UN FONCTIONNEMENT CORRECT ET SÛR. LE MANQUE D'EXÉCUTION DE CES OPÉRATIONS PEUT PROVOQUER DES LÉSIONS CORPORALES GRAVES OU DES DOMMAGES GRAVES AU VÉHICULE. NE PAS HÉSITER À S'ADRESSER À UN concessionnaire officiel Moto Guzzi, SI ON NE COMPREND PAS LE FONCTIONNEMENT DE CERTAINES COMMANDES OU SI DES ANOMALIES DE FONCTIONNEMENT SONT RENCONTRÉES OU SUSPECTÉES. LE TEMPS NÉCESSAIRE À UNE VÉRIFICATION EST INSIGNIFIANT ET LA SÉCURITÉ QUI EN DÉCOULE EST CONSIDÉRABLE.



SI LE VOYANT D'ALARME ET L'ICÔNE DE DIAGNOSTIC « SERVICE » S'ALLUMENT LORS DU FONCTIONNEMENT NORMAL DU MOTEUR, LA CENTRALE ÉLECTRONIQUE A DÉTECTÉ UNE ANOMALIE.

DANS PLUSIEURS CAS, LE MOTEUR CONTINUE DE FONCTIONNER AVEC

REDUCED PERFORMANCE; CONTACT AN Official Moto Guzzi Dealership IMMEDIATELY, IN ORDER TO PERFORM THE SERVICES INDICATED ON THE PERIODIC MAINTENANCE SCHEDULE.

DES PERFORMANCES LIMITÉES : S'ADRESSER IMMÉDIATEMENT À UN concessionnaire officiel Moto Guzzi, POUR EFFECTUER LES INTERVENTIONS PRÉVUES DANS LA FICHE D'ENTRETIEN PÉRIODIQUE.

This button to stop the engine should be used only in case of emergency. It is important that you familiarize yourself with this button so that you can use it easily in case the throttle grip is blocked or there are other engine problems.

Utiliser l'interrupteur d'arrêt moteur pour arrêter le moteur seulement en cas d'urgence. Il est essentiel de se familiariser avec ce bouton afin de pouvoir l'utiliser promptement en cas d'enrayage de la poignée d'accélérateur ou d'autres problèmes affectant le moteur.



ABRUPT OR EXCESSIVE ACCELERATION CAN CAUSE COLLISIONS WITH OTHER VEHICLES OR OVERTURNING.



EN ACCÉLÉRANT BRUSQUEMENT OU EXCESSIVEMENT, ON POURRAIT PROVOQUER DES COLLISIONS AVEC D'AUTRES VÉHICULES OU UN CAPOTAGE.

IN THE CASE THAT THE THROTTLE GRIP IS BLOCKED OR STUCK, ALWAYS TURN OFF THE ENGINE USING THE ENGINE STOP BUTTON WHICH CAN BE FOUND ON THE RIGHT SIDE OF THE HANDLEBARS.

EN CAS DE BLOCAGE OU D'ENRAYAGE IMPRÉVU DE LA POIGNÉE D'ACCÉLÉRATEUR, ARRÊTER TOUJOURS LE MOTEUR EN UTILISANT L'INTERRUPTEUR D'ARRÊT MOTEUR QUI SE TROUVE DANS LA PARTIE DROITE DU GUIDON.

IT IS VERY IMPORTANT THAT WHEN YOU LET GO OF THE THROTTLE GRIP IT RETURNS TO THE NEUTRAL POSITION. NEVER USE THE VEHICLE IF THE THROTTLE GRIP DOES NOT AUTOMATICALLY RETURN TO THE NEU-

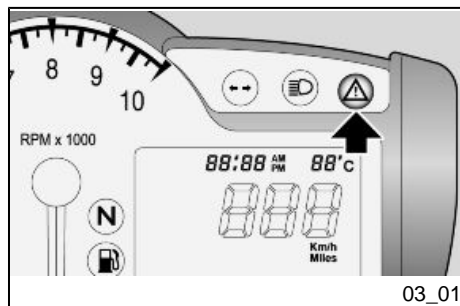
IL EST ESSENTIEL QU'UNE FOIS LA POIGNÉE D'ACCÉLÉRATEUR RELÂCHÉE, CELLE-CI RETOURNE À LA POSITION INITIALE. NE JAMAIS UTILISER LE VÉHICULE SI LA POIGNÉE

TRAL POSITION WHEN YOU LET GO OF IT.

CONTACT AN Official Moto Guzzi Dealership FOR REPAIRS. NOT FOLLOWING THIS ADVICE COULD LEAD TO SERIOUS ACCIDENTS CAUSING GRAVE INJURY AND EVEN DEATH.

D'ACCÉLÉRATEUR NE RETOURNE PAS AUTOMATIQUEMENT À LA POSITION DE REPOS QUAND LA POIGNÉE D'ACCÉLÉRATEUR EST RELÂCHÉE.

CONTACTEZ UN concessionnaire officiel Moto Guzzi POUR LES RÉPARATIONS. LE NON-RESPECT DE CET AVERTISSEMENT PEUT ENTRAÎNER DES ACCIDENTS ET PAR CONSÉQUENT DES BLESSURES TRÈS GRAVES, VOIRE LA MORT.



This vehicle is capable of detecting and recording individual malfunctions and recording them on the electronic control unit.

Whenever the ignition switch is turned to "ON," the LED warning light on the instrument panel should turn on for approx. three seconds.

Ce véhicule est conçu pour identifier en temps réel d'éventuelles anomalies de fonctionnement, mémorisées par la centrale électronique.

Chaque fois que l'interrupteur d'allumage est sur « KEY ON », le voyant DEL d'alarme s'allume sur le tableau de bord pendant environ trois secondes.

PRE-RIDE CHECKS

Front and rear disc brake

Check for proper operation. Check brake lever play and brake fluid level. Check for leaks. Check for brake pad wear. If needed, add brake fluid.

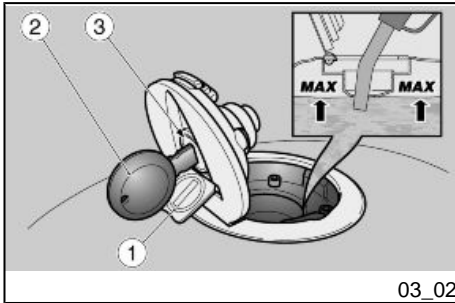
CONTRÔLES PRÉLIMINAIRES

Freins à disque avant et arrière

Contrôler le fonctionnement, la course à vide des leviers de commande, le niveau de liquide et les fuites éventuelles. Vérifier l'usure des plaquettes. Si

Throttle grip	Ensure that it turns smoothly and can be opened and closed fully, in all steering positions. Adjust and/or lubricate if needed.	nécessaire, effectuer le remplissage du liquide de frein.
Motor oil	Check and/or top off as required.	Accélérateur
Wheels/tires	Check tire surface and inflation pressure. Check for wear and damage. Remove any foreign bodies that may have become lodged in the tread's grooves.	Contrôler qu'il fonctionne doucement et qu'on peut l'ouvrir et le fermer complètement, dans toutes les positions de la direction. Régler et/ou lubrifier, si nécessaire.
Brake levers	Check that they work smoothly. Lubricate the joints and adjust the stroke if necessary.	Huile moteur
Clutch	Check for proper operation. Check clutch lever play and fluid level. Check for leaks. If needed, add fluid; the clutch must work without gripping and/or sliding.	Roues / pneus
Steering	Check that the rotation is continuous, smooth, without backlash and/or loosening.	Contrôler l'état des surfaces des pneus, la pression de gonflage, l'usure et les éventuels dommages. Retirer des sculptures de la bande de roulement les éventuels corps étrangers encastrés.
Central and side stands	Check their operation. Check that there is no friction when the side stand is pulled up and down and that the spring's tension makes it snap back to its rest position. Lubricate joints and couplings as	Leviers de frein
		Contrôler qu'ils fonctionnent doucement. Lubrifier les articulations et régler la course, si nécessaire.
		Embrayage
		Contrôler le fonctionnement, la course à vide du levier de commande, le niveau du liquide et les fuites éventuelles. Si nécessaire, effectuer le remplissage du liquide ; l'embrayage doit fonctionner sans broutages ni patinages.

	required. Check that the safety switch is functioning correctly.	Direction	Contrôler que la rotation est homogène, fluide et exempte de jeu ou de relâchements.
Fasteners	Check that fasteners are properly tightened. Adjust or tighten them as required.	Béquilles centrale - latérale	Contrôler leur bon fonctionnement. Durant le déploiement et la rentrée de la béquille, vérifier qu'il n'y a pas de frottements et que la tension des ressorts la ramène à la position normale. Lubrifier les joints et articulations, si nécessaire. Contrôler le bon fonctionnement de l'interrupteur de sécurité.
Fuel tank	Check the level and top off as required. Check any leaks clogging of the fuel system. Check that the tank cover closes correctly.	Éléments de fixation	Vérifier le bon serrage des éléments de fixation. Le cas échéant, régler ou serrer.
Engine stop switch (ON - OFF)	Check for correct operation.	Réservoir de carburant	Contrôler le niveau et ravitailler, si nécessaire. Contrôler les éventuelles fuites ou occlusions dans le circuit. Contrôler la bonne fermeture du bouchon de carburant.
Lights, warning lights, horn, rear brake light switches and electrical devices	Check for correct operation of the horn and lights. Replace the bulbs or repair any malfunctions.	Interrupteur d'arrêt moteur (ON - OFF)	Contrôler le bon fonctionnement.
Transmission fluid - Guzzi	Check. If a top up is necessary, contact an authorized Moto Guzzi service center.	Feux, voyants, klaxon, interrupteurs du feu stop arrière et dispositifs électriques	Contrôler le bon fonctionnement des dispositifs sonores et visuels. Remplacer les ampoules ou intervenir en cas de panne.



03_02

Refueling (03_02)

To refuel:

- Lift up the lid (1).
- Insert the key (2) into the key-hole on the fuel tank cap (3).
- Turn the key clockwise, pull and open the fuel tank cap.
- Refuel.

IMPORTANT



DO NOT ADD ADDITIVES OR OTHER SUBSTANCES TO THE GASOLINE.

IF YOU USE A FUNNEL OR ANOTHER IMPLEMENT, MAKE SURE THAT THEY ARE PERFECTLY CLEAN.



DO NOT FILL THE TANK COMPLETELY; THE MAXIMUM GASOLINE LEVEL SHOULD REMAIN UNDER THE LOWER EDGE OF THE FILLER NECK (SEE FIGURE).

Ravitaillements (03_02)

Pour effectuer le ravitaillement en carburant :

- Soulever le cache (1).
- Insérer la clé (2) dans la serrure du bouchon du réservoir (3).
- Tourner la clé dans le sens des aiguilles d'une montre, tirer et ouvrir le volet du carburant.
- Ravitailler.

ATTENTION



NE PAS AJOUTER D'ADDITIFS NI D'AUTRES SUBSTANCES AU CARBURANT.

SI UN ENTONNOIR OU AUTRE ÉLÉMENT EST UTILISÉ, S'ASSURER QU'IL SOIT PARFAITEMENT PROPRE.



NE PAS REMPLIR TOTALEMENT LE RÉSERVOIR ; LE NIVEAU MAXIMUM DE CARBURANT DOIT RESTER AU-DESSOUS DU BORD INFÉRIEUR DE LA GOULOTTE (VOIR FIGURE).

Characteristic**Fuel (reserve included)**

4.75 ± 0.40 US gal (3.96 ± 0.33 UK gal)
(18 ± 1,5 l)

Fuel reserve

1.06 US gal (0.88 UK gal) (4 l)

when refueling is finished:

- The cap can only be closed with the key (2) inserted.
- With the key (2) inserted, re-close the cap, pressing down on it.
- Take the key (2) out.
- Reclose the cover (1).



MAKE SURE THAT THE CAP IS CLOSED CORRECTLY.

Caractéristiques techniques**Carburant (réserve comprise)**

4.75 ± 0.40 US gal (3.96 ± 0.33 UK gal)
(18 ± 1,5 l)

Réserve de carburant

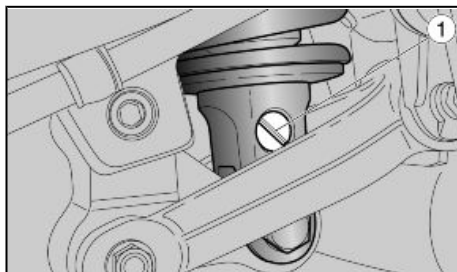
1.06 US gal (0.88 UK gal) (4 l)

effectuer le ravitaillement :

- La fermeture du bouchon est possible seulement avec la clé (2) insérée.
- Une fois la clé (2) insérée, refermer le bouchon en le pressant.
- Extraire la clé (2).
- Refermer le cache (1).



S'ASSURER QUE LE BOUCHON SOIT CORRECTEMENT FERMÉ.



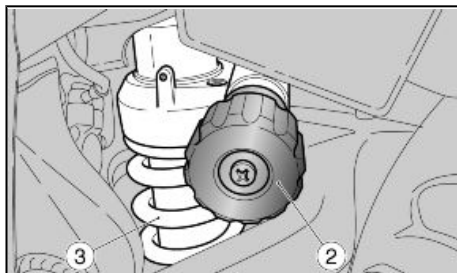
03_03

Rear shock absorbers adjustment (03_03, 03_04)

The rear suspension consists of a spring and shock-absorber group, linked to the frame via silent-block and the rear fork levers.

In order to adjust the vehicle's set up, the shock absorber is provided with:

- one set screw (1) to adjust rebound damping;
- one knobbed screw (2) to adjust spring (3) preloading .



03_04

The standard setting of the rear shock absorber is adjusted so as to satisfy all main high and low speed riding conditions, for transportation of the driver with baggage.

It is at any rate possible to insert personal settings, depending on vehicle usage.



**BEFORE ADJUSTING THE SCREWS,
WAIT UNTIL THE ENGINE AND THE**

Réglage amortisseurs arrière (03_03, 03_04)

La suspension arrière est composée d'un groupe ressort-amortisseur fixé au cadre au moyen d'un Silent-bloc et à la fourche arrière par les biellettes.

Pour régler l'assiette du véhicule, l'amortisseur est pourvu :

- d'une vis de réglage (1), pour régler le freinage hydraulique en extension ;
- d'une molette de réglage (2), pour régler la précharge du ressort (3).

La configuration standard de l'amortisseur arrière est réglée de façon à satisfaire la plupart des conditions de conduite à basse et à haute vitesse, pour le transport du conducteur avec bagages.

Il est possible toutefois d'effectuer un réglage personnalisé, en fonction de l'utilisation du véhicule.

EXHAUST SILENCER HAVE COMPLETELY COOLED.



AVANT D'AGIR SUR LES RÉGLAGES, ATTENDRE QUE LE MOTEUR ET LE SILENCIEUX D'ÉCHAPPEMENT SE SOIENT REFROIDIS COMPLÈTEMENT.

ADJUSTMENT SETTING

Standard setting

- driver only.

Medium load setting:

- (for example, driver with passenger, or with baggage).

Maximum load setting:

- (for example, driver, passenger, and baggage).

IMPORTANT

ADJUST THE SPRING PRELOADING AND THE REBOUND DAMPING OF THE SHOCK ABSORBERS BASED ON THE VEHICLE'S USAGE. IF YOU INCREASE THE SPRING PRELOADING, IT IS NECESSARY TO ALSO INCREASE THE SHOCK ABSORBERS' REBOUND DAMPING, IN ORDER TO AVOID SUDDEN JOLTS WHILE DRIVING. IN CASE OF NEED, CONTACT AN OFFICIAL Moto Guzzi DEALERSHIP. ROAD TEST THE VEHICLE REPEAT-

TYPES DE RÉGLAGE

Réglage normal (standard) :

- seulement conducteur.

Réglage charge moyenne :

- (par exemple : conducteur avec passager ou avec bagages).

Réglage charge maximale :

- (par exemple : conducteur, passager et bagages).

ATTENTION

RÉGLER LA PRÉCHARGE DU RESSORT ET LE FREINAGE HYDRAULIQUE EN EXTENSION DE L'AMORTISSEUR SUR LA BASE DES CONDITIONS D'UTILISATION DU VÉHICULE. SI ON AUGMENTE LA PRÉCHARGE DU RESSORT, IL FAUT AUSSI AUGMENTER LE FREINAGE HYDRAULIQUE EN EXTENSION DE L'AMORTISSEUR, POUR ÉVITER LES REBONDS IMPRÉVUS PENDANT LA CONDUITE. AU BESOIN, S'ADRESSER À UN con-

EDLY UNTIL YOU FIND THE OPTIMUM SETTING.

cessionnaire officiel Moto Guzzi. TESTER PLUSIEURS FOIS LE VÉHICULE SUR ROUTE, JUSQU'À OBTENIR LE RÉGLAGE OPTIMAL.

SHOCK ABSORBER SETTING TABLE

The calibration for the standard suspension settings are factory-set.

TABLEAU DE RÉGLAGE DE L'AMORTISSEUR

Les réglages pour charge normale dépendent au standard défini en usine.

REAR SHOCK ABSORBER ADJUSTMENT

Preloading - normal load conditions	15 clicks starting from the knob (2) completely loosened.
Preloading - medium load conditions	28 clicks starting from the knob (2) completely loosened.
Preloading - maximum load conditions	33 clicks starting from the knob (2) completely loosened.
Damping - normal load conditions	24 clicks starting from the screw (1) completely closed
Damping - medium load conditions	20 clicks starting from the screw (1) completely closed
Damping = maximum load conditions	18 clicks starting from the screw (1) completely closed

RÉGLAGE DE L'AMORTISSEUR ARRIÈRE

Précharge - conditions de charge normale	15 crans en partant de la molette (2) complètement desserrée.
Précharge - conditions de charge moyenne	28 crans en partant de la molette (2) complètement desserrée.
Précharge - conditions de charge maximale	33 crans en partant de la molette (2) complètement desserrée.
Extension - conditions de charge normale	24 crans en partant de la vis (1) complètement serrée.
Extension - conditions de charge moyenne	20 crans en partant de la vis (1) complètement serrée.
Extension - conditions de charge maximale	18 crans en partant de la vis (1) complètement serrée.

Front Fork Adjustment (03_05)

With the front brake lever engaged, press on the handlebar repeatedly to make the fork go down. The ride should be smooth and there should not be traces of oil on the valve stems.

Check the fastening of all parts and that the articulation of the front and rear suspension is properly functioning.

The front suspension consists of a hydraulic fork connected to the headstock by means of two plates.

To adjust the vehicle's track alignment, each fork stem is provided with an upper nut (1) to adjust the spring preloading and an upper screw (2):

- work on the screw on the right stem to adjust the rebound hydraulic braking;
- work on the screw on the left stem to adjust the compression hydraulic braking;

ADJUSTMENT SETTING

Standard setting

- driver only.

Medium load setting:

Réglage fourche avant (03_05)

Avec le levier du frein avant actionné, appuyer à plusieurs reprises sur le guidon, en faisant s'enfoncer la fourche. La course doit être douce et il ne doit pas y avoir de traces d'huile sur les tiges.

Contrôler le serrage de tous les organes et la fonctionnalité des articulations des suspensions avant et arrière.

La suspension avant est composée d'une fourche hydraulique reliée au fourreau de direction au moyen de deux plaques.

Pour configurer l'assiette du véhicule, chaque tige de la fourche est pourvue d'un écrou supérieur (1), qui permettra le réglage de la précharge du ressort, et d'un régulateur supérieur (2) :

- agir sur le régulateur de la tige droite pour régler le freinage hydraulique en extension ;
- agir sur le régulateur de la tige gauche pour régler le freinage hydraulique en compression.

TYPES DE RÉGLAGE

Réglage normal (standard) :

- seulement conducteur.

Réglage pour charge moyenne :

- (for example, driver with passenger, or with baggage).

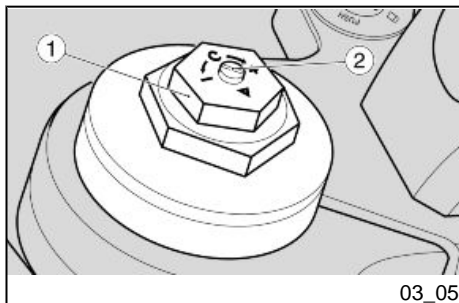
Maximum load setting:

- (for example, driver, passenger, and baggage).

- (par exemple : conducteur avec passager ou avec bagages).

Réglage charge maximale :

- (par exemple : conducteur, passager et bagages).



03_05

FORK ADJUSTMENT

The calibration for normal weight loads are factory-set.

RÉGLAGE DE LA FOURCHE

Les réglages pour charge normale répondent au standard défini en usine.

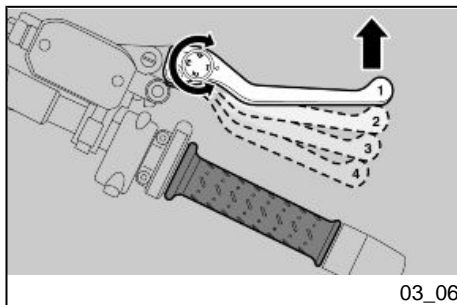
FORK ADJUSTMENT

Spring preloading, nut (1) - normal load conditions	from completely open, tighten (clockwise) 6 turns
Spring preloading, nut (1) - medium load conditions	from completely open, tighten (clockwise) 7 turns
Spring preloading, nut (1) - maximum load conditions	from completely open, tighten (clockwise) 7 turns
Rebound hydraulic braking, right stem screw (2) - normal load conditions	from completely closed, loosen (counter clockwise) 2 turns

RÉGLAGES DE LA FOURCHE

Précharge du ressort, écrou (1) - conditions de charge normale	Depuis la position complètement desserrée, visser (sens des aiguilles d'une montre) de 6 tours.
Précharge du ressort, écrou (1) - conditions de charge moyenne	Depuis la position complètement desserrée, visser (sens des aiguilles d'une montre) de 7 tours.
Précharge du ressort, écrou (1) - conditions de charge maximale	Depuis la position complètement desserrée, visser (sens des aiguilles d'une montre) de 7 tours.

Rebound hydraulic braking, right stem screw (2) - medium load conditions	from completely closed, loosen (counter clockwise) 2 turns	Freinage hydraulique en extension, régulateur (2) de la tige droite - conditions de charge normale	Depuis la position complètement serrée, dévisser (sens inverse des aiguilles d'une montre) de 2 tours.
Rebound hydraulic braking, right stem screw (2) - maximum load conditions	from completely closed, loosen (counter clockwise) 2 turns	Freinage hydraulique en extension, régulateur (2) de la tige droite - conditions de charge moyenne	Depuis la position complètement serrée, dévisser (sens inverse des aiguilles d'une montre) de 2 tours.
Compression hydraulic braking, left stem screw (2) - normal load conditions	from completely closed, loosen (counter clockwise) 2 turns	Freinage hydraulique en extension, régulateur (2) de la tige droite - conditions de charge maximale	Depuis la position complètement serrée, dévisser (sens inverse des aiguilles d'une montre) de 2 tours.
Compression hydraulic braking, left stem screw (2) - medium load conditions	from completely closed, loosen (counter clockwise) 2 turns	Freinage hydraulique en compression, régulateur (2) de la tige gauche - conditions de charge normale	Depuis la position complètement serrée, dévisser (sens inverse des aiguilles d'une montre) de 2 tours.
Compression hydraulic braking, left stem screw (2) - maximum load conditions	from completely closed, loosen (counter clockwise) 1.5 turns	Freinage hydraulique en compression, régulateur (2) de la tige gauche - conditions de charge moyenne	Depuis la position complètement serrée, dévisser (sens inverse des aiguilles d'une montre) de 2 tours.
		Freinage hydraulique en compression, régulateur (2) de la tige gauche - conditions de charge maximale	Depuis la position complètement serrée, dévisser (sens inverse des aiguilles d'une montre) de 1,5 tours.



03_06

Front brake lever adjustment (03_06)

It is possible to adjust the distance between the ends of the two levers by rotating the screw.

The positions "1" and "4" indicate respectively a distance of approximately 4.13 - 3.35 in (105 - 85 mm) between the ends of one lever and the other

The positions "2" and "3" indicate intermediate distances.

To adjust the distance: push the command lever forward and turn the screw to the desired number, using the indicator arrow.

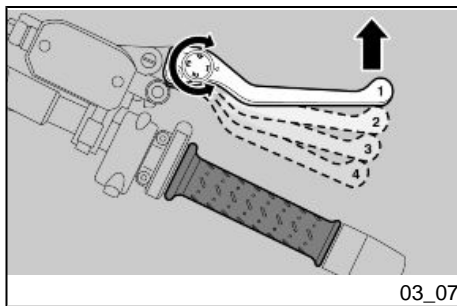
Réglage levier de frein avant (03_06)

Il est possible de régler la distance entre l'extrémité du levier et la poignée, en tournant le régulateur.

Les positions « 1 » et « 4 » correspondent à une distance approximative entre l'extrémité du levier et la poignée, de 4.13 - 3.35 in (105 - 85 mm) respectivement.

Les positions « 2 » et « 3 » correspondent à des distances intermédiaires.

Pour le réglage : déplacer le levier de commande en avant et tourner le régulateur jusqu'à porter le numéro désiré au niveau de la flèche de contrôle.



03_07

Clutch lever adjustment (03_07)

It is possible to adjust the distance between the ends of the two levers by rotating the screw.

The positions "1" and "4" indicate respectively a distance of approximately 4.13 - 3.35 in (105 - 85 mm) between the ends of one lever and the other

The positions "2" and "3" indicate intermediate distances.

To adjust the distance: push the command lever forward and turn the screw to

Réglage levier d'embrayage (03_07)

Il est possible de régler la distance entre l'extrémité du levier et la poignée, en tournant le régulateur.

Les positions « 1 » et « 4 » correspondent à une distance approximative entre l'extrémité du levier et la poignée, de 4.13 - 3.35 in (105 - 85 mm) respectivement.

Les positions « 2 » et « 3 » correspondent à des distances intermédiaires.

Pour le réglage : déplacer le levier de commande en avant et tourner le régula-

the desired number, using the indicator arrow.

teur jusqu'à porter le numéro désiré au niveau de la flèche de contrôle.

Running-In

Engine running-in is essential to preserving engine life and performance over time. Twisty roads and gradients are ideal to run in the engine, brakes and suspensions effectively. Vary your driving speed during the run-in. In this way, you allow for the work of components to be "loaded" and then "unloaded", thus cooling the engine parts.

IMPORTANT

IT IS POSSIBLE THAT THE CLUTCH WILL PRODUCE A SLIGHT BURNING SMELL DURING THE INITIAL PERIOD OF USE. THIS PHENOMENON IS COMPLETELY NORMAL AND WILL DISAPPEAR AS SOON AS THE CLUTCH DISC ARE RUN-IN.

WHILE IT IS IMPORTANT TO 'STRETCH' ENGINE COMPONENTS DURING THE RUNNING-IN, MAKE SURE NOT TO STRAIN THEM.

IMPORTANT

IT IS ONLY POSSIBLE TO ATTAIN YOUR VEHICLE'S BEST PERFORMANCE AFTER HAVING PERFORMED THE FIRST SCHEDULED SERVICE AFTER THE RUN-IN.

Rodage

Le rodage du moteur est fondamental pour en garantir la durée de vie et le bon fonctionnement. Parcourir, si possible, des routes très sinueuses et/ou vallonnées, où le moteur, les suspensions et les freins soient soumis à un rodage plus efficace. Varier la vitesse de conduite durant le rodage. Cela permet de « charger » le travail des composants et successivement de « décharger », en refroidissant les pièces du moteur.

ATTENTION

IL EST POSSIBLE QUE L'EMBRAYAGE ÉMETTE UNE LÉGÈRE ODEUR DE BRÛLÉ DURANT LA PREMIÈRE PÉRIODE D'UTILISATION. CE PHÉNOMÈNE EST TOUT À FAIT NORMAL ET IL DISPARAÎTRA DÈS QUE LE DISQUE D'EMBRAYAGE SERA RODÉ.

BIEN QU'IL SOIT IMPORTANT DE SOLLICITER LES COMPOSANTS DU MOTEUR DURANT LE RODAGE, FAIRE TRÈS ATTENTION À NE PAS EXAGÉRER.

ATTENTION

UNIQUEMENT APRÈS AVOIR EFFECTUÉ LA RÉVISION DE FIN DE RODAGE, IL EST POSSIBLE D'OBTENIR

LES MEILLEURES PERFORMANCES DU VÉHICULE.

Follow the guidelines detailed below:

- Do not accelerate suddenly and completely when the engine is running in a low gear, either before or after running-in.
- During the first 62 miles (100 km) step carefully on the brakes and avoid sudden and prolonged braking. This permits an adequate settling of the pad friction material on the disc brakes.



AT THE INDICATED MILEAGE, HAVE AN OFFICIAL Moto Guzzi DEALERSHIP PERFORM THE CHECKS LISTED IN THE TABLE IN THE SECTION FOR PROGRAMMED MAINTENANCE UNDER "END OF RUNNING-IN", IN ORDER TO AVOID DAMAGING THE VEHICLE, YOURSELF, AND OTHERS.

Suivre les indications suivantes :

- Ne pas accélérer brusquement et complètement quand le moteur fonctionne à bas régime, aussi bien pendant qu'après le rodage.
- Au cours des premiers 62 mi (100 km), agir avec prudence sur les freins et éviter les freinages brusques et prolongés. Cela autorise un correct ajustement du matériel de frottement des plaquettes sur les disques de frein.



AU KILOMÉTRAGE PRÉVU, FAIRE EXÉCUTER PAR UN CONCESSIONNAIRE OFFICIEL Moto Guzzi LES CONTRÔLES PRÉVUS DANS LE TABLEAU « FIN DE RODAGE » DE LA SECTION ENTRETIEN PROGRAMMÉ, AFIN D'ÉVITER DE SE BLESSER, DE BLESSER LES AUTRES ET/OU D'ENDOMMAGER LE VÉHICULE.

Starting the engine

This vehicle is extremely powerful and must be used with care and maximum prudence.

Do not insert objects in the top fairing (between the handlebar and the instrument panel), to avoid creating obstructions to the handlebar's rotation and hindering visibility of the instrument panel.



EXHAUST FUMES CONTAIN CARBON MONOXIDE, WHICH IS AN EXTREMELY HARMFUL SUBSTANCE IF INHALED.

NEVER START THE ENGINE IN ROOMS THAT ARE CLOSED OR NOT WELL-VENTILATED.



FAILURE TO OBSERVE THIS WARNING COULD LEAD TO UNCONSCIOUSNESS AND EVEN DEATH CAUSED BY SUFFOCATION.

Demarrage du moteur

Ce véhicule dispose d'une puissance considérable qui doit être utilisée graduellement et avec la plus grande prudence.

Ne pas mettre d'objets à l'intérieur de la bulle (entre le guidon et le tableau de bord), afin de ne pas gêner la rotation du guidon ni la vision du tableau de bord.



LES GAZ D'ÉCHAPPEMENT CONTIENNENT DU MONOXYDE DE CARBONE, SUBSTANCE EXTRÊMEMENT NOCIVE SI INHALÉE PAR L'ORGANISME.

ÉVITER DE DÉMARRER LE MOTEUR DANS DES ESPACES FERMÉS OU INSUFFISAMMENT VENTILÉS.



L'INOBSERVANCE DE CETTE RECOMMANDATION POURRAIT COMPORTER UNE PERTE DE CONNAISSANCE ET MÊME LA MORT PAR ASPHYXIE.

Difficult starting

The vehicle comes with an automatic starter, and does not require any warning for a cold start up.

In the case that outside temperature is very low (near or less than 32 °F / 0 °C) the automatic starter will activate, increasing the rotations until the engine reaches the optimal temperature and will then automatically stop.

NOTE

THE AUTOMATIC STARTER CANNOT BE ACTIVATED MANUALLY.

Parking

It is very important to select an appropriate parking spot, in compliance with road indications and the guidelines described below.

IMPORTANT

PARK THE VEHICLE ON FIRM AND LEVEL GROUND TO PREVENT IT FROM FALLING OVER.

DO NOT LEAN THE VEHICLE AGAINST WALLS AND DO NOT LAY IT DOWN ON THE GROUND.

MAKE SURE THAT THE VEHICLE, AND IN PARTICULAR ITS HOT COMPONENTS, DO NOT COMPROMISE

Demarrage difficile

Le véhicule est doté d'un starter automatique et il ne demande donc aucun avertissement pour le démarrage à froid.

En cas de température ambiante basse (voisine ou inférieure à 0 °C / 32 °F), le starter automatique entre en fonction en augmentant le nombre de tours jusqu'à rejoindre la température optimale du moteur et s'arrête automatiquement.

N.B.

LE STARTER AUTOMATIQUE N'EST PAS ACTIONNABLE MANUELLEMENT.

Stationnement

Le choix de la zone de stationnement est très important et doit respecter la signalisation routière et les indications reportées ci-après.

ATTENTION

GARER LE VÉHICULE SUR UN SOL FERME ET PLAT POUR ÉVITER QU'IL NE TOMBE.

NE PAS APPUYER LE VÉHICULE CONTRE LES MURS, NI LE POSER AU SOL.

S'ASSURER QUE LE VÉHICULE, ET EN PARTICULIER SES PARTIES BRÛLANTES, NE REPRÉSENTENT AU-

THE SAFETY OF ADULTS AND CHILDREN. DO NOT LEAVE THE VEHICLE UNATTENDED WITH THE ENGINE RUNNING OR WITH THE KEY IN.

IMPORTANT

A FALL OR EXCESSIVE TILTING OF THE VEHICLE COULD CAUSE FUEL TO SPILL.

THE FUEL USED TO PROPEL INTERNAL COMBUSTION ENGINES IS HIGHLY FLAMMABLE AND CAN EXPLODE UNDER CERTAIN CONDITIONS.



DO NOT PUT YOUR WEIGHT, NOR THAT OF A PASSENGER ON THE SIDE STAND.

CUN DANGER POUR LES PERSONNES ET LES ENFANTS. NE PAS LAISSER LE VÉHICULE SANS SURVEILLANCE LORSQUE LE MOTEUR TOURNE OU AVEC LA CLÉ DE CONTACT INSÉRÉE DANS L'INTERRUPTEUR D'ALLUMAGE.

ATTENTION

LA CHUTE OU L'INCLINAISON EXCESSIVE DU VÉHICULE PEUVENT PROVOQUER LE DÉVERSEMENT DU CARBURANT.

LE CARBURANT UTILISÉ POUR LA PROPULSION DES MOTEURS À EXPLOSION EST EXTRÊMEMENT INFLAMMABLE ET PEUT DEVENIR EXPLOSIF DANS CERTAINES CONDITIONS.



NE PAS CHARGER SON POIDS NI CELUI DU PASSAGER SUR LA BÉQUILLE LATÉRALE.

Catalytic silencer

The vehicle has a metal trivalent catalytic muffler (platinum, palladium, rhodium).

This device is used to oxidize CO (carbon monoxide) and the HC (uncombusted hydrocarbons) present in the exhaust

Pot d'échappement catalytique

Le véhicule est doté d'un silencieux avec catalyseur métallique de type « trivalent au platine - palladium - rhodium ».

fumes, respectively converting them into carbon dioxide and steam.



AVOID PARKING YOUR VEHICLE IN DRY UNDERBRUSH OR IN AREAS ACCESSIBLE TO SMALL CHILDREN, AS THE CATALYTIC MUFFLER REACHES VERY HIGH TEMPERATURE DURING RIDING; FOR THIS REASON USE THE MAXIMUM CARE AND AVOID ANY TYPE OF CONTACT UNTIL IT HAS COMPLETELY COOLED.

DO NOT USE LEADED GASOLINE, AS IT LEADS TO TO THE DESTRUCTION OF THE CATALYTIC CONVERTER.

Scooter owners are warned that the law may prohibit the following:

- the removal or any action intended to render inoperative, on the part of anyone, if not for maintenance operations, repair or substitution, any device or element incorporated in a new vehicle that is intended to control

Ce dispositif doit oxyder le CO (monoxyde de carbone) et les HC (hydrocarbures imbrûlés) présents dans les gaz d'échappement, en les transformant en anhydride carbonique et en vapeur d'eau, respectivement.

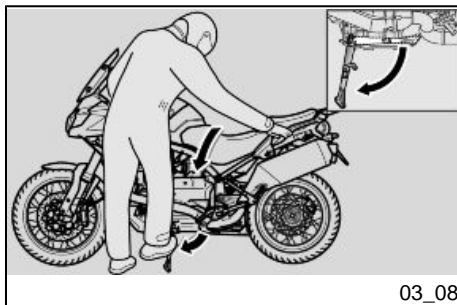


ÉVITER DE STATIONNER LE VÉHICULE À PROXIMITÉ DE BROUSSAILLES SÈCHES OU DANS DES ENDROITS ACCESSIBLES AUX ENFANTS, DANS LA MESURE OÙ LE POT D'ÉCHAPPEMENT CATALYTIQUE ATTEINT DES TEMPÉRATURES TRÈS ÉLEVÉES LORS DE SON UTILISATION. PAR CONSÉQUENT, VEILLEZ À Y FAIRE EXTRÊMEMENT ATTENTION ET ÉVITER TOUT CONTACT AVANT SON REFROIDISSEMENT COMPLET.

NE PAS UTILISER DE L'ESSENCE AU PLOMB, DANS LA MESURE OÙ CELA PROVOQUE LA DESTRUCTION DU CATALYSEUR.

Le propriétaire du véhicule est averti que la loi peut interdire ce qui suit :

- la dépose et tout acte visant à rendre inopérant, de la part de quiconque, sauf pour des interventions d'entretien, réparation ou remplacement, de n'importe quel dispositif ou élément constitutif incorporé dans un véhi-



Stand (03_08, 03_09, 03_10, 03_11, 03_12)



THE SIDE AND CENTER STANDS SHOULD SWING EASILY, IF NOT, LUBRICATE THE JOINT.

Bequille (03_08, 03_09, 03_10, 03_11, 03_12)



LA BÉQUILLE LATÉRALE ET LA BÉQUILLE CENTRALE DOIVENT TOURNER LIBREMENT, ÉVENTUELLEMENT GRAISSER L'ARTICULATION.

noise emissions before purchase or delivery of the vehicle to the final purchaser, or while it is in use;

- use of the vehicle after said device or constituent element has been removed or rendered inoperable.

Check the muffler/exhaust silencer and the silencer pipes, make sure there are no signs of rust or holes and that the exhaust system works properly.

In the case that the noises produced by the exhaust system increase, immediately contact an authorized **Moto Guzzi Dealership or Service Center**.

NOTE

DO NOT TAMPER WITH THE EXHAUST SYSTEM.

cule neuf, dans le but de contrôler l'émission des bruits avant la vente ou la livraison du véhicule à l'acquéreur final ou en cours d'utilisation ;

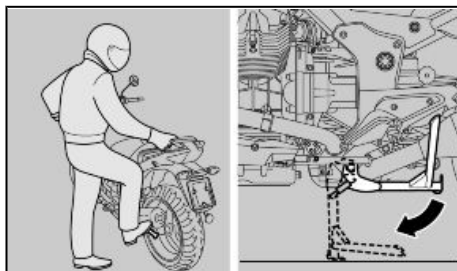
- l'utilisation du véhicule après qu'un tel dispositif ou élément constitutif ait été déposé ou rendu inopérant.

Contrôler le pot d'échappement / silencieux et les tuyaux du silencieux, en s'assurant qu'il n'y ait pas de traces de rouille ou de trous et que le système d'échappement fonctionne correctement.

Au cas où le bruit produit par le système d'échappement aurait augmenté, contacter immédiatement un **Concessionnaire ou un Garage agréé Moto Guzzi**.

N.B.

IL EST INTERDIT D'ALTÉRER LE SYSTÈME D'ÉCHAPPEMENT.



03_09

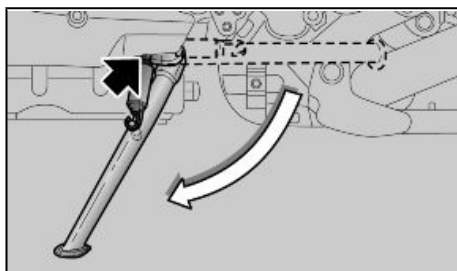
SIDE STAND

In the case that a maneuver (for example moving the vehicle) has required the insertion of the stand, to reposition the vehicle on the stand, proceed as follows:

- Grip the left handle and rest your right hand on the upper rear part of the vehicle.
- Push the side stand with your right foot, opening it completely left.
- Tilt the vehicle until the stand is resting on the ground.
- Turn the handlebars completely to the

IMPORTANT

MAKE SURE THAT THE VEHICLE IS STABLE.



03_10

There is a safety cutoff switch installed on the side stand which works to impede or stop the engine from running in gear while the side stand is lowered.

BÉQUILLE LATÉRALE

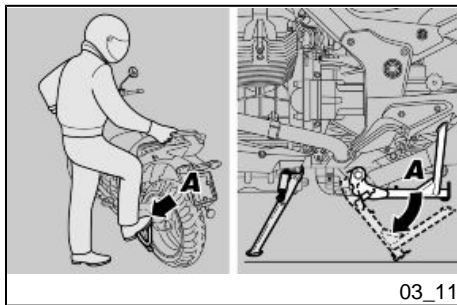
Au cas où une manœuvre quelconque (par exemple : le déplacement du véhicule) aurait provoqué la rentrée de la béquille, pour replacer le véhicule sur la béquille, procéder comme suit :

- Saisir la poignée gauche et appuyer la main droite sur la partie arrière supérieure du véhicule.
- Pousser la béquille latérale avec le pied droit, en l'étendant complètement.
- Incliner le véhicule jusqu'à appuyer la béquille au sol.
- Braquer le guidon complètement vers la gauche.

ATTENTION

S'ASSURER DE LA STABILITÉ DU VÉHICULE.

Sur la béquille latérale est installé un interrupteur de sécurité dont la fonction est d'empêcher ou d'interrompre le fonctionnement du moteur lorsque une vitesse est passée et que la béquille latérale est abaissée.



CENTRAL STAND

- Grip the left lever and the handle.



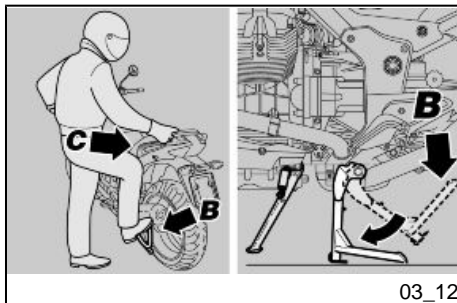
PUSH THE SIDE STAND WITH YOUR RIGHT FOOT, EXTENDING IT COMPLETELY IN ORDER TO AVOID YOUR VEHICLE FALLING OR FLIPPING OVER, IN THE CASE THAT IT LOSES BALANCE.

BÉQUILLE CENTRALE

- Saisir la poignée gauche du guidon et la poignée passager.



POUSSER LA BÉQUILLE LATÉRALE AVEC LE PIED DROIT, EN L'ÉTENDANT COMPLÈTEMENT, POUR ÉVITER LA CHÛTE OU LE RENVERSEMENT DU VÉHICULE EN CAS DE DÉSÉQUILIBRE DE CELUI-CI.



- Push on the center stand lever (Pos. A) and rest it on the ground.



ACT WITH CAUTION

POSITIONING THE VEHICLE ON THE CENTER STAND CAN BE DIFFICULT BECAUSE OF THE VEHICLE'S SIGNIFICANT WEIGHT. LET GO OF THE LEVER AND HANDLE ONLY AFTER HAVING POSITIONED THE VEHICLE ON THE STAND.

- Pousser le levier de la béquille centrale (Pos. A) et l'appuyer sur le sol.



AGIR AVEC PRÉCAUTION.

L'OPÉRATION DE POSITIONNEMENT DU VÉHICULE SUR LA BÉQUILLE CENTRALE PEUT S'AVÉRER DIFFICILE EN RAISON DU POIDS CONSIDÉRABLE DU VÉHICULE. RELÂCHER LA POIGNÉE GAUCHE DU GUIDON ET LA POIGNÉE PASSAGER SEULEMENT APRÈS AVOIR POSITIONNÉ LE VÉHICULE SUR LA BÉQUILLE.

- Put the weight onto the lever (Pos. B) of the center stand, and

- Charger son poids sur le levier (Pos. B) de la béquille centrale

- at the same time, move the vehicle's center of gravity towards the rear (Pos. C) of the vehicle.
- Return the side stand to its position.

- et en même temps déplacer son centre de gravité vers la partie arrière (Pos. C) du véhicule.
- Faire rentrer la béquille latérale.

Suggestion to prevent theft

IMPORTANT

IF YOU USE A DISC-LOCKING DEVICE, ALWAYS MAKE SURE THAT YOU REMOVE IT BEFORE BEGINNING TO RIDE YOUR VEHICLE. NOT RESPECTING THIS RECOMMENDATION COULD CAUSE SERIOUS DAMAGE TO THE BRAKING SYSTEM, PROVOKING ACCIDENTS, WITH CONSEQUENT SERIOUS INJURY AND EVEN DEATH.

NEVER leave the ignition key in the lock and always use the steering lock. Park the vehicle in a safe place such as a garage or a place with a guard. Use, if possible, an additional antitheft device. Make sure all motorcycle documents are in order and the road tax paid. Write down your personal details and telephone number on this page to help identifying the owner in case the motorcycle is found after a theft.

Conseils contre le vol

ATTENTION

SI ON UTILISE UN DISPOSITIF BLOQUE-DISQUE, FAIRE EXTRÊMEMENT ATTENTION LORS DE SON EXTRACTION AVANT DE SE METTRE À LA CONDUITE DU VÉHICULE. LE MANQUEMENT À CET AVERTISSEMENT POURRAIT ENDOMMAGER GRAVEMENT LE SYSTÈME DE FREINAGE ET PROVOQUER DES ACCIDENTS SUIVIS DE LÉSIONS CORPORELLES, VOIRE LA MORT.

Ne JAMAIS laisser la clé de démarrage insérée et toujours utiliser l'antivol de direction. Stationner le véhicule dans un endroit sûr, de préférence dans un garage ou dans un endroit surveillé. Utiliser, dans la mesure du possible, un dispositif antivol additionnel. Vérifier que les documents et la taxe de circulation sont en règle. Inscrire ses données personnelles et son numéro de téléphone sur cette page, pour faciliter l'identification du pro-

LAST NAME:

NAME:

ADDRESS:

TELEPHONE NO.:

WARNING

IN MANY CASES, STOLEN VEHICLES ARE IDENTIFIED USING THE INFORMATION CONTAINED IN THE USE AND MAINTENANCE MANUAL.

propriétaire en cas de découverte suite à un vol.

PRÉNOM :

NOM :

ADRESSE :

N° DE TÉLÉPHONE :

AVERTISSEMENT

DANS DE NOMBREUX CAS, LES VÉHICULES VOLÉS SONT IDENTIFIÉS GRÂCE AUX DONNÉES REPORTÉES SUR LE MANUEL D'UTILISATION ET D'ENTRETIEN.



03_13

Safe riding (03_13, 03_14, 03_15, 03_16, 03_17, 03_18, 03_19, 03_20, 03_21, 03_22, 03_23, 03_24, 03_25, 03_26, 03_27, 03_28, 03_29, 03_30, 03_31, 03_32, 03_33, 03_34, 03_35)

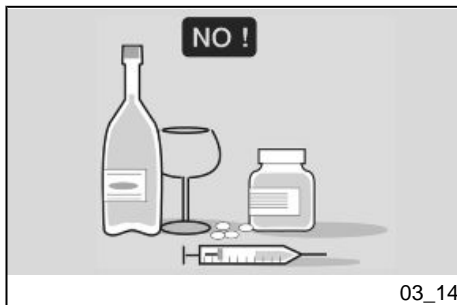
BASIC SAFETY RULES

The following instructions refer to normal use of your vehicle, and should be respected. Observing these rules will allow you to increase your level of safety and that of those around you, as well as increasing the life and usefulness of your vehicle. Obviously two-wheeled vehicles do not offer any of the protection normally

Une conduite sûre (03_13, 03_14, 03_15, 03_16, 03_17, 03_18, 03_19, 03_20, 03_21, 03_22, 03_23, 03_24, 03_25, 03_26, 03_27, 03_28, 03_29, 03_30, 03_31, 03_32, 03_33, 03_34, 03_35)

RÈGLES FONDAMENTALES DE SÉCURITÉ

Les instructions suivantes se réfèrent à une utilisation normale de votre véhicule et doivent être respectées scrupuleusement. L'observation de ces règles vous permettra d'augmenter votre sécurité et celle des personnes qui vous entourent, en plus de maximiser la durée de vie et



given by an automobile. For this reason, it is fundamental to wear the appropriate protective clothing. In particular, while riding your vehicle, you should always wear a helmet, gloves, protective glasses, along with a heavy jacket, sturdy shoes, and long, hard-wearing pants. In any case, you should always bear in mind that even the best clothing and helmet can not protect you in case of a fall or collision with another vehicle. At best, this gear provides some protection from scrapes and scratches, but very little, if any, impact protection. Make sure you have all the requirements under local law, including rider's license, minimum age, adequate preparation, insurance, taxes, registration, license plate, etc. As soon as you receive your vehicle, familiarize yourself with it, practicing in an area with minimal traffic. Avoid riding your vehicle in areas with high levels of traffic until you have obtained an optimum level of experience and are completely sure of your riding skills. While this vehicle is sanctioned for use on highways and county roads, it is recommended that you do not ride on these types of streets until you have obtained a high level of familiarity with your vehicle and have a high level of ability in its use. A new vehicle must undergo a thorough run-in. Before starting the engine, make sure that the brakes, clutch, transmission and throttle controls function properly and that the fuel and oil supply is adequate. The exhaust system, brakes and other components can become hot while riding. Do not touch these

l'utilisation de votre véhicule. Les véhicules à deux roues n'offrent évidemment pas certaines des protections normalement prévues sur les automobiles, du fait qu'il est fondamental d'endosser des vêtements de protection adaptés. Tout particulièrement quand on conduit le véhicule, porter toujours un casque, des gants, des lunettes de protection et une veste lourde, des chaussures robustes et des pantalons longs et résistants. Il est de toute façon nécessaire de garder toujours à l'esprit que même le meilleur vêtement et le casque ne peuvent pas vous protéger en cas de chute ou de collision avec un autre véhicule. Ces équipements vous protègent au mieux des égratignures et des abrasions, mais leur fonction de protection est minime en cas d'impact. S'assurer d'être en conformité avec toutes les exigences prévues par les réglementations locales : permis de conduire, âge minimum, préparation appropriée, assurance, taxes, immatriculation du véhicule, plaque d'immatriculation, etc. Une fois en possession du véhicule, il est recommandé de se familiariser avec celui-ci en s'exerçant à sa conduite dans des zones à faible circulation. Éviter de conduire le véhicule dans des zones à forte intensité de circulation tant qu'on n'a pas acquis une expérience optimale et une sécurité totale dans la conduite. Bien que ce véhicule soit homologué pour la circulation sur des autoroutes et des périphériques, il est recommandé de ne pas parcourir ces routes à grande vitesse tant qu'on n'est pas suffisamment familiarisé

components. Taking some medicines or drugs, either under a doctor's prescription or illegally, as well as drinking alcohol, increases the risk of an accident notably. Do not ride under the effect of alcohol or medicine, whether they are illegal or prescribed by a doctor. Make sure that your physical condition is appropriate before you begin to ride your vehicle. Do not ride if you are particularly fatigued or tired. Alcohol, medicine, and tiredness are the principal causes of accidents. Many accidents are due to the rider's inexperience. Do not ride your vehicle before you have attended training held by a recognized organization such as the Motorcycle Safety Foundation. Always remember that riding a two-wheeled vehicle, while easy and fun, is very different from driving a car. An expert rider is not necessarily capable of riding a two-wheeled vehicle safely. NEVER lend your vehicle to other people if you are not sure that they are experts, and have a motorcycle rider's license. Respect all the rules of the road. In par-

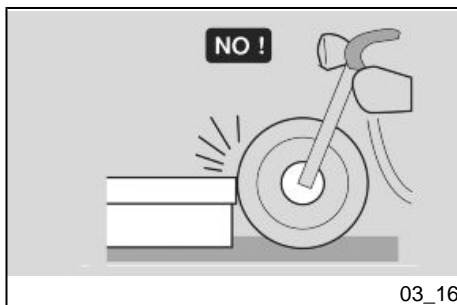
avec le véhicule et qu'on n'a pas atteint un niveau élevé de dextérité. Un véhicule neuf doit être soumis à un rodage soigné. Avant de démarrer le moteur, s'assurer du bon fonctionnement du frein, de l'embrayage, de la transmission et des commandes de l'accélérateur, et vérifier que les niveaux d'huile et de carburant soient adéquats. Le système d'échappement, les freins et certains composants du véhicule peuvent beaucoup chauffer durant la marche. Ne pas toucher ces composants. La prise de certains médicaments ou remèdes, illégaux ou sur prescription médicale, tout comme la prise d'alcool, augmentent considérablement le risque d'accident. Ne pas conduire sous l'effet de l'alcool ou de médicaments aussi bien illégaux qu'autorisés sur prescription médicale. S'assurer d'être en bonnes conditions physiques avant de se mettre à la conduite du véhicule. Ne pas se mettre à la conduite en cas de grande fatigue ou exténuation. L'alcool, les médicaments et l'exténuation sont les principales causes d'accidents. Plusieurs accidents sont dus à l'inexpérience du conducteur. Ne pas conduire le véhicule avant d'avoir reçu une formation de la part d'un organisme reconnu, tel que la Motorcycle Safety Foundation. Garder toujours à l'esprit que la conduite d'un véhicule à deux roues, bien que facile et divertissante, est très différente de la conduite d'une voiture. Un conducteur automobile expérimenté n'est pas nécessairement en mesure de conduire un véhicule à deux roues en toute sécurité. Ne JAMAIS pré-

particular, pay attention to all warning, traffic and informational signs.



03_15

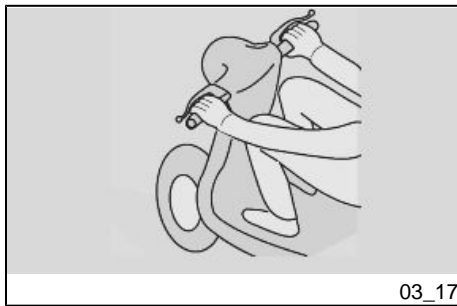
Avoid showing off with dangerous moves (for example wheelies). In particular, respect speed limits, and remember that road conditions vary based on weather conditions: wet and icy roads are particularly dangerous at sustained speeds. Automobile drivers frequently have difficulty seeing two-wheeled vehicles, so you should always give cars precedence, even in cases where the rules of the road actually give you the right of way. Always make sure that the road is free behind you before changing lanes. Do not rely exclusively on your rearview mirror, since it may underestimate the distance and/or speed of a vehicle, or even not show it at all. Avoid obstacles that may damage your vehicle or make you lose control. Do not drive immediately behind vehicles, either trucks or cars, and do not drive in their wake in an attempt to increase your speed. In the case of an accident, motorcycles and scooters do not offer the same level of protection given by automobiles. The legs are especially at risk of injury. Installing leg-guards can greatly increase the risk and seriousness of injuries in the case of an accident. Do not install leg-



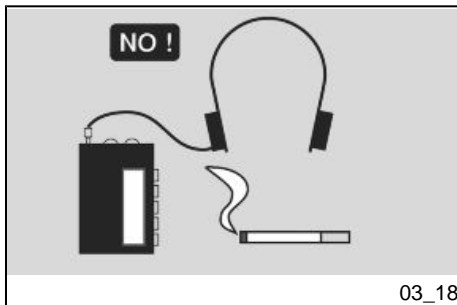
03_16

ter le véhicule à d'autres personnes sans avoir la certitude qu'elles sont expérimentées et en possession du permis de conduire. Respecter toutes les règles du code de la route. Faire tout particulièrement attention à tous les panneaux d'avertissement, de réglementation de la circulation et d'information.

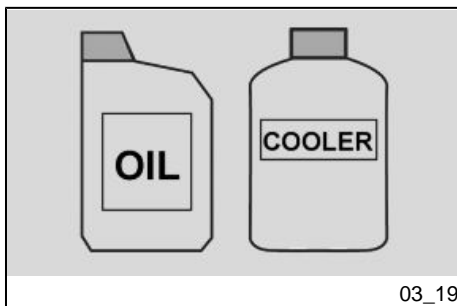
Éviter de s'exposer avec des manœuvres dangereuses (par exemple des cabrages). En particulier, respecter les limitations de vitesse et se rappeler que l'état de la chaussée varie en fonction des conditions météorologiques ; les chaussées mouillées ou verglacées sont dangereuses surtout à vitesse soutenue. Les automobilistes ont souvent des difficultés à voir les véhicules à deux roues : laisser donc toujours la priorité aux automobiles même dans les cas où selon le code de la route ce serait vous qui devriez l'avoir. Avant de changer de voie, vérifier toujours que la route est dégagée derrière vous. Ne pas se fier exclusivement au rétroviseur dans la mesure où l'on pourrait sous-estimer la distance et la vitesse d'un véhicule ou même ne pas le voir du tout. Éviter les obstacles qui pourraient endommager le véhicule ou mener à la perte de contrôle de celui-ci. Ne pas conduire à l'abri des véhicules, camions ou automobiles, devant vous et ne pas rester dans leur sillage pour augmenter la vitesse. En cas d'accident, les motocyclettes, les scooters et les cyclomoteurs n'offrent pas le même niveau de protec-



03_17



03_18



03_19

guards available on the spare part and accessory after market. Not following these recommendations could lead to serious injury and even death. While driving always keep both hands on the handlebar and both feet on the footrests. Never change gear without using the clutch if the vehicle is provided with it. Do not use the gear shift or other handles jerkily or suddenly. Driving in this manner could damage the internal components of the vehicle, leading to the engine seizing, loss of control, serious injury, or even death. Remain seated while riding. Never stand on your feet or stretch yourself while riding. If you need to rest, pull over in a safe place on the road. It is very important for your safety that you always ride with the utmost attention. Pay attention to your own actions, do not become distracted by other vehicles, people or things near the streets, etc. Do not smoke, eat, drink, read, etc., while riding the vehicle. If it becomes necessary to examine a road map, pull over and do so safely. Use only the fuel and lubricants indicated safe for your vehicle in the TABLE OF RECOMMENDED PRODUCTS; check the level of coolant, fuel and oil regularly. If the throttle grip is blocked, you could fall or have a collision with another vehicle. If the throttle grip is blocked, turn off the engine with the engine stop button located on the right handle. Do not attempt to restart the engine until the throttle grip has been repaired and is completely functional. Not observ-

tion que celui garanti par les automobiles. Les jambes sont tout particulièrement exposées au risque de lésions. L'installation additionnelle de jambières peut augmenter concrètement le risque de lésions et la gravité de celles-ci en cas d'accident. Ne pas installer les jambières disponibles sur le marché des pièces de rechange et des accessoires. L'inobservance de ces instructions peut comporter des lésions graves, voire mortelles. Conduire toujours en tenant les deux mains sur le guidon et les pieds sur les repose-pieds. Ne jamais effectuer un changement de vitesse sans utiliser l'embrayage si le véhicule en est pourvu. Ne pas actionner le levier de vitesses ou d'autres commandes de façon brusque ou imprévue. Une utilisation erronée de ce type pourrait endommager les composants internes du véhicule et provoquer de gripages, la perte du contrôle, d'accidents et des lésions graves, voire mortelles. Rester assis durant la conduite. Ne pas se lever sur les pieds ou chercher à s'étirer durant la conduite du véhicule. Si vous avez besoin de vous reposer, rangez-vous sur un point sûr de la route. Il est très important pour votre sécurité de conduire toujours avec la plus grande attention. Prêtez attention à vos actions, ne vous laissez pas distraire par les autres automobiles, les personnes et / ou les choses à proximité de la route, etc. Ne pas fumer, manger, boire, lire, etc. durant la conduite du véhicule. S'il est nécessaire de consulter une carte routière, se ranger sur le bas-côté pour effectuer l'opé-

ing these warnings may lead to a fall resulting in serious injury and even death.

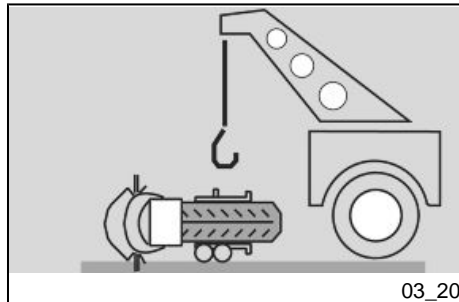
IMPORTANT

IN THE CASE OF AN EMERGENCY BECAUSE THE THROTTLE GRIP IS BLOCKED, ALWAYS TURN OF THE ENGINE USING THE ENGINE STOP BUTTON LOCATED NEAR THE ACCELERATION GRIP ON THE RIGHT HANDLEBAR. NEVER USE THE VEHICLE IF THE THROTTLE GRIP DOES NOT AUTOMATICALLY AND COMPLETELY RETURN TO THE NEUTRAL POSITION WHEN YOU LET GO OF IT ON. CONTACT YOUR LOCAL Official Moto Guzzi Dealership FOR REPAIRS. NOT OBSERVING THESE WARNINGS MAY LEAD TO SERIOUS ACCIDENTS

ration en toute sécurité. Utiliser exclusivement les carburants et lubrifiants spécifiés pour le véhicule reportés dans le TABLEAU DES PRODUITS CONSEILLÉS ; vérifier régulièrement les niveaux du liquide de refroidissement, du carburant et de l'huile. Si l'accélérateur reste bloqué, une collision avec un autre véhicule ou une chute pourraient se vérifier. Si l'accélérateur reste bloqué, arrêter le moteur avec l'interrupteur d'arrêt moteur situé sur le demi-guidon droit. Ne pas chercher à redémarrer le moteur tant que l'accélérateur n'a pas été réparé et n'est pas parfaitement fonctionnel. L'inobservance de cet avertissement peut provoquer la perte du contrôle s'ensuivant des lésions graves, voire mortelles.

ATTENTION

EN CAS D'URGENCE SUITE AU BLOCAGE DE L'ACCÉLÉRATEUR, ARRÊTER TOUJOURS LE MOTEUR EN UTILISANT L'INTERRUPTEUR D'ARRÊT MOTEUR, SITUÉ À PROXIMITÉ DE LA POIGNÉE D'ACCÉLÉRATEUR SUR LE DEMI-GUIDON DROIT. NE PAS UTILISER LE VÉHICULE SI L'ACCÉLÉRATEUR NE REVIENT PAS AUTOMATIQUEMENT ET TOTALEMENT AU RALENTI UNE FOIS LA POIGNÉE D'ACCÉLÉRATEUR RELÂCHÉE. POUR LES RÉPARATIONS, ADRESSEZ-VOUS AU Concessionnaire Moto Guzzi DE VOTRE RÉGION. L'INOB-SERVANCE DE CET AVERTISSE-

CAUSING SERIOUS INJURY AND EVEN DEATH.

If you are involved in an accident with your vehicle, make sure that the command levers, tubes, wires, braking system and other vital components were not damaged. If your vehicle is involved in an accident, immediately contact your local **Moto Guzzi** Dealership which has the tools and knowledge necessary to assess if any damages were sustained that could compromise your safety.

Your **Moto Guzzi** Dealership is able to resolve all safety problems, on the condition that you tell them about all mechanical malfunctions.

Do not use the vehicle when it is damaged. A damaged vehicle could lose stability or have other problems which may increase the risk of accidents, and consequently the risk of serious injuries or even death.

Do not attempt to modify the position, angle or color of your license plate. The license plate should not be covered in any way, not even with transparent plastic. Do not modify your vehicle's safety systems, in particular components associated with the turn signals, rearview mirrors, the lights and the horns.

Any modification to the vehicle renders the warranty null and void.

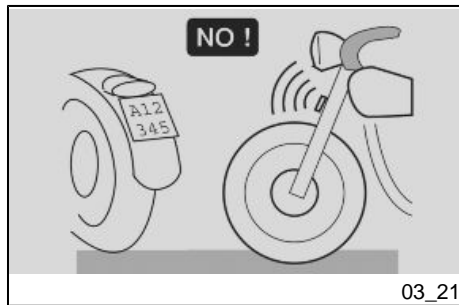
MENT PEUT ENTRAÎNER DES ACCIDENTS GRAVES PROVOQUANT DES LÉSIONS, VOIRE LA MORT.

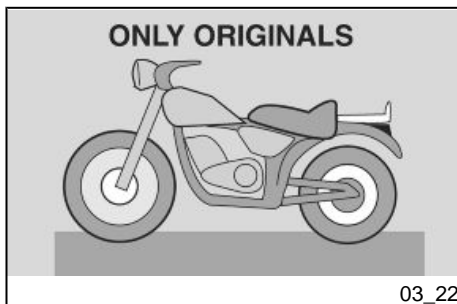
Si vous êtes impliqué dans un accident avec votre véhicule, assurez-vous que les leviers de commande, les tuyaux, les câbles, le système de freinage ou d'autres composants vitaux n'ont pas été endommagés. Si votre véhicule a été impliqué dans un accident, contactez immédiatement le concessionnaire **Moto Guzzi** de votre région, qui possède les outils et les connaissances nécessaires pour vérifier la présence d'éventuels dégâts pouvant compromettre votre sécurité.

Votre concessionnaire **Moto Guzzi** pourra vous aider à résoudre tous les problèmes inhérents à la sécurité à condition que tous les mauvais fonctionnements de type mécanique soient signalés.

Ne pas utiliser un véhicule endommagé. Un véhicule endommagé peut perdre la stabilité ou présenter d'autres problèmes qui pourraient augmenter le risque d'accident et provoquer des lésions graves, voire mortelles.

Ne pas chercher à modifier la position, l'inclinaison ou la couleur de la plaque d'immatriculation. La plaque d'immatriculation ne doit être recouverte sous aucun prétexte, même pas avec du plastique transparent. Ne pas modifier les disposi-





Do not modify the engine in order to increase its power. This could lead to irreparable damage to the engine, including compromising its performance and the manageability of the vehicle, leading to a fall, serious injuries, and even death.

To repair your vehicle use only original **Moto Guzzi** parts or parts approved by **Moto Guzzi**. The use of aftermarket accessories and spare parts can seriously compromise the safety of your vehicle, as well as its performance and usability. All modifications that impact the performance and safety of the vehicle render the warranty null and void.

Tampering with the emissions or sound control system is prohibited by law and can be severely punished.

In some jurisdictions your vehicle could be confiscated.

This vehicle was not designed to carry a sidecar, nor to be used to haul trailers or other vehicles.

Moto Guzzi does not produce sidecars or trailers, and for this reason is not able to predict the consequences that these accessories could have on the stability and maneuverability of your vehicle: in any case you are advised that these may have a negative effect on your vehicle, and the warranty will not be recognized for any damages the vehicle or its components may sustain due to a use of this type of accessory.

tifs de sécurité du véhicule, en particulier les composants tels que les clignotants, les rétroviseurs, les feux ou les klaxons.

Toute modification apportée au véhicule comportera l'annulation de la garantie.

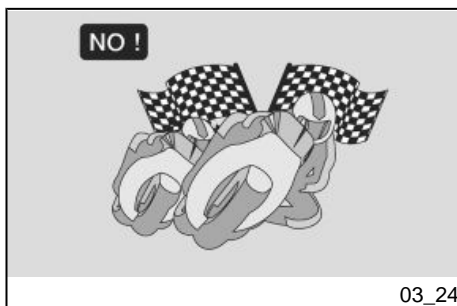
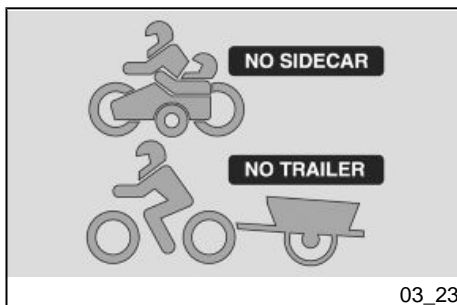
Ne pas modifier le moteur pour en augmenter la puissance. Cela pourrait endommager irrémédiablement le moteur ou en compromettre les performances, et réduire la maniabilité du véhicule en provoquant la chute et des lésions graves, voire mortelles.

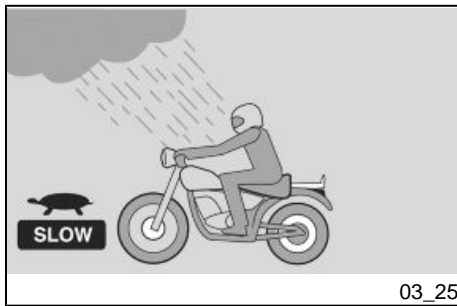
Pour les réparations du véhicule, utiliser exclusivement des accessoires d'origine **Moto Guzzi** ou approuvés par **Moto Guzzi**. L'utilisation d'accessoires ou de pièces de rechange du marché de l'après-vente peut compromettre sérieusement la sécurité de votre véhicule, ainsi que ses performances et son utilisation. Toutes les modifications influant sur les performances ou sur la sécurité annulent intégralement la garantie.

Les altérations du système de contrôle des émissions et des bruits sont interdites par la loi et peuvent s'ensuivre de sanctions sévères.

Dans certaines juridictions, le véhicule peut même être confisqué.

Ce véhicule n'a pas été conçu pour être équipé d'un side-car ou pour être utilisé pour traîner des remorques ou d'autres véhicules.

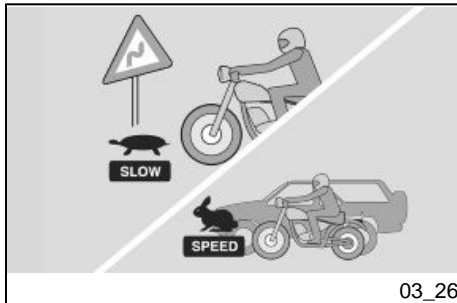




Never use your vehicle to race other vehicles.

When braking use both the front and rear brake. In the case of abrupt braking, the use of only one brake could cause your vehicle to slide or cause you to lose control of the vehicle.

While driving downhill, take advantage of the engine's braking action by selecting the same gear or a lower gear in respect to that used for going uphill. Use the front and rear brakes with moderation.



Always travel at an appropriate speed and avoid sudden useless acceleration, not only to increase your safety, but also to reduce fuel consumption, and increase your vehicle's life.

When you ride your vehicle on wet or slippery roads, always remember that your traction is notably diminished. In these conditions always maneuver your vehicle with the maximum caution and care.



Sudden acceleration, brakes or turns could cause you to lose control of your vehicle. When traction is reduced, accelerate and brake taking advantage of, as much as possible, the engine's braking power. Avoid braking suddenly and/or too quickly.

Open and close the throttle grip slowly in order to avoid causing the rear wheel to slip or slide.

Moto Guzzi ne fabrique pas de side-cars ou de remorques et n'est donc pas en mesure de prévoir les conséquences que ces accessoires peuvent avoir sur la manœuvrabilité et sur la stabilité du véhicule : vous êtes toutefois averti que ces effets pourraient être négatifs et que la garantie ne couvre aucun dommage des composants du véhicule suite à l'utilisation d'accessoires de ce type.

Ne jamais utiliser le véhicule pour faire des courses avec d'autres véhicules.

Freiner en utilisant les deux freins, avant et arrière. L'utilisation d'un seul frein en cas de freinages brusques pourrait faire patiner le véhicule ou faire perdre au conducteur le contrôle de celui-ci.

Dans les descentes, profiter de l'action de freinage du moteur en conservant la même vitesse ou en sélectionnant une vitesse inférieure à celles utilisées normalement en côte. Utiliser les freins avant et arrière avec modération.

Voyager toujours à une vitesse adaptée et éviter les accélérations brusques et inutiles, non seulement pour une plus grande sécurité, mais également pour réduire la consommation de carburant et augmenter la durée de vie du véhicule.

Quand on utilise le véhicule sur des surfaces mouillées ou glissantes, garder toujours à l'esprit que l'adhérence diminue considérablement. Dans ces conditions, manœuvrer toujours le véhicule

Slow down and drive with caution on irregular road surfaces.

Avoid turning the throttle grip to its maximum except in cases of absolute necessity, such as passing.

Do not let the engine run "stressed," running at an RPM that is too low. Shift down to a lower gear. Do not make the engine run at too high an RPM. Pay attention to the red line on the speedometer.

Remember that turning too aggressively can cause the side of the tires to lose contact with the ground, leading to a fall, serious injury, and even death.

Always respect speed limits, remembering that it is not always safe to ride at the maximum of the limits under all road conditions. Slowing down slightly greatly increases your safety under all road conditions.

Do not drive the vehicle off-road.

Do not tamper with the exhaust or emissions control system, not only because it

lentement et avec la plus grande prudence.

Les accélérations, les freinages ou les virages soudains peuvent vous faire perdre le contrôle du véhicule. Quand l'adhérence est réduite, accélérer et ralentir en profitant, dans la mesure du possible, de la force de freinage du moteur. Éviter de freiner brusquement et trop rapidement.

Ouvrir et fermer lentement l'accélérateur pour éviter de faire tourner ou déraiper la roue arrière.

Ralentir et conduire avec prudence sur des chaussées irrégulières.

Éviter d'accélérer en tournant complètement la poignée d'accélérateur, sauf en cas de stricte nécessité, comme par exemple lors d'un dépassement.

Ne pas laisser tourner le moteur en « sous-régime », c'est-à-dire à un nombre de tours trop bas. Passer à une vitesse inférieure. Ne pas faire tourner excessivement le moteur. Observer la ligne rouge sur le compteur de vitesse.

Retenir que tourner de façon excessivement agressive peut faire perdre l'adhérence sur le flanc du pneu et provoquer une chute et des lésions graves, voire mortelles.

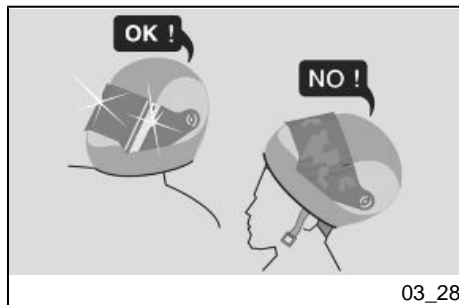
Respecter toujours les limitations de vitesse imposées par la loi en tenant en considération qu'il n'est pas toujours pos-

could harm the environment, but also because you could risk penal sanctions.

sible de conduire jusqu'à la limitation de vitesse indiquée dans toutes les conditions routières. Le fait de ralentir légèrement augmente considérablement votre sécurité dans toutes les conditions routières.

Ne pas conduire le véhicule dans des parcours tout-terrains.

Ne pas altérer le système d'échappement ou de contrôle des émissions de votre véhicule, puisqu'il ne s'agit pas seulement d'une forme de protection de l'environnement, mais également parce que cela pourrait vous faire encourir des sanctions pénales.



CLOTHING

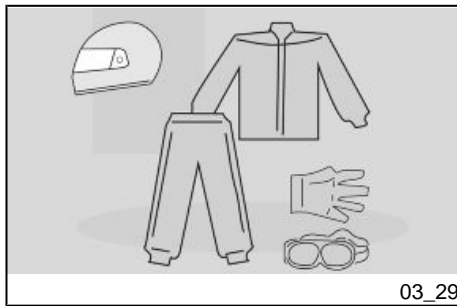
Before you begin riding, make sure that your clothing is in good condition. Wear your helmet correctly, making sure that the visor or your protective goggles are clean.

Research and experience demonstrate that riders of other vehicles frequently do not see motorcycles or their riders. To render yourself more visible to these riders, wear reflective clothing such as reflective jackets, or other types of clothing with reflective areas sewn on to the jacket, pants and gloves. Pay particular attention to trucks and automobiles arriving from the other side of the road, as they could turn right or left right in front of you. Many accidents are caused by a rider on

VÊTEMENTS

Avant de conduire le véhicule, assurez-vous que vos vêtements sont en bon état. Porter le casque correctement en s'assurant que la visière ou les lunettes de protection sont propres.

La recherche et l'expérience ont démontré que souvent les conducteurs des autres véhicules ne voient pas les véhicules ou les motocyclistes. Pour se rendre encore plus visible aux autres conducteurs, porter des vêtements réfléchissants, tels que des blousons qui reflètent la lumière ou bien d'autres types de vêtements dotés de bandes réfléchissantes cousues sur les vestes, les pantalons et les gants. Faire particulièrement attention aux camions et aux automobiles venant par la



03_29

the other side of the road who turns left without taking into consideration the vehicle in front.

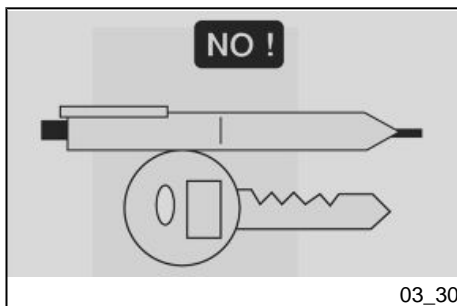
Without doubt the rider in front of you will swear that s/he saw you only when, after turning, s/he found you in their lane. Ride with caution!

Wear protective clothing, choosing bright and/or reflective colors. This will make you easily seen by other road users, thus reducing the risk of an accident and increasing your protection level in the event of a fall.

Always wear a helmet.

Clothing must be particularly tight and closed around wrists and ankles. Strings, belts and ties should not be hanging loose; prevent these and other objects from interfering with your ride, getting caught in moving parts or driving mechanisms.

Do not keep objects that could become dangerous in a fall from your pocket, such



03_30

voie opposée dans la mesure où ils pourraient tourner à gauche juste devant vous. Plusieurs accidents routiers sont causés par un conducteur venant par le côté opposé qui tourne à gauche sans tenir en considération le véhicule d'en face.

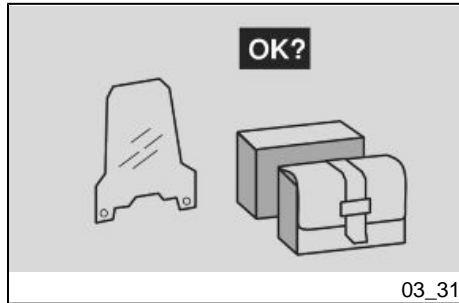
Inévitablement, le conducteur en face de vous jurera qu'il ne vous a vu que lorsque, après avoir tourné, il s'est trouvé sur votre voie. Conduisez avec prudence !

Porter des vêtements de protection, de préférence de couleur claire et / ou réfléchissante. De cette façon, on se rend beaucoup plus visible aux autres conducteurs, réduisant considérablement le risque d'être heurté et bénéficiant ainsi d'une meilleure protection en cas d'accident.

Porter toujours le casque.

Les vêtements doivent être particulièrement adhérents et fermés aux poignées et aux chevilles. Les cordons, les ceintures et les cravates ne doivent pas pendre ; empêcher que ces objets ou d'autres puissent interférer avec la conduite en s'accrochant dans les parties en mouvement ou dans les mécanismes de direction.

Ne pas garder d'objets aigus dans les poches qui pourraient s'avérer dangereux en cas de chute, comme par exemple des clés, des crayons à mine, etc. S'assurer



03_31

as keys, pencils, etc. Make sure that any passengers also follow these guidelines.

ACCESSORIES

The owner of the vehicle is responsible for the choice, installation and use of all accessories.

The installation of inappropriate accessories or overloading the vehicle could render it unstable and cause accidents, with the consequent risk of serious injury and even death. Windshields are particularly dangerous in the case of accidents, because they can break and injure or cut the driver. In case of doubt about any accessory or installation or any freight to be carried, it is recommended that you first consult with your local **Moto Guzzi** Dealership.

Do not install any accessory that covers the horn or the lights or impairs their operation, is in the way of suspension travel or steering angle, impairs the operation of vehicle controls or reduces ground clearance or lean-in angle.

Do not install accessories that hinder access to controls and may thus lengthen your response time in the event of an emergency.

Large fairings and windshields affect the vehicle's aerodynamic performance and its stability, especially at high speeds.

de faire respecter ces recommandations à tout passager éventuel.

ACCESSOIRES

Le propriétaire du véhicule est responsable du choix, de l'installation et de l'utilisation de tous les accessoires.

L'installation d'accessoires inadaptés ou un véhicule surchargé pourraient rendre ce dernier instable et provoquer des accidents s'ensuivant des lésions graves, voire mortelles. Les pare-brise sont particulièrement dangereux en cas d'accident, car en se rompant ils pourraient provoquer des lésions ou des coupures au conducteur. En cas de doute sur l'installation d'un accessoire quelconque ou sur le transport de n'importe quelle charge, il est conseillé de consulter préalablement le concessionnaire **Moto Guzzi** de votre région.

Ne pas installer d'accessoires recouvrant ou limitant le fonctionnement des klaxons ou des feux, limitant le débattement de la suspension et l'angle de braquage, gênant le fonctionnement des commandes et réduisant la distance au sol et l'angle d'inclinaison dans les virages.

Éviter l'utilisation d'accessoires qui gênent l'accès aux commandes, dans la mesure où cela rallongerait les temps de réaction en cas d'urgence.

Les carénages et les pare-brises montés sur le véhicule peuvent créer des forces

Make sure that anything mounted on your vehicle is attached securely, and cannot come free and block the wheels, forks, etc. Do not install electrical accessories or modify the vehicle's electrical system. Any component that could cause an electrical surge or an electrical problem could lead to the immediate stopping of the vehicle, the lights and horn to turn off or lose intensity, and malfunctioning of the other safety features. Use only original **Moto Guzzi** accessories.

aérodynamiques suffisamment importantes pour compromettre la stabilité du véhicule pendant la marche, surtout à grande vitesse.

S'assurer que tout ce qui est monté sur le véhicule est fixé de manière sûre, qui ne puisse se détacher et bloquer les roues, les fourches, etc. Ne pas installer d'accessoires électriques et ne pas modifier l'installation électrique du véhicule. Tout composant pouvant produire une surcharge ou une panne électrique pourrait provoquer l'arrêt immédiat du véhicule, l'extinction ou la diminution de l'intensité des feux ou des klaxons ou le manque de fonctionnement d'autres accessoires de sécurité. Utiliser seulement des accessoires d'origine **Moto Guzzi**.

LOADING

Do not overload your vehicle.

Secure bags and baggage as close as possible to the vehicle's center of balance and distribute the weight as uniformly as possible between the two sides, to reduce imbalance as much as possible. Always remember that the baggage will tend to loosen during the ride. For this reason, check frequently that your baggage is secure.

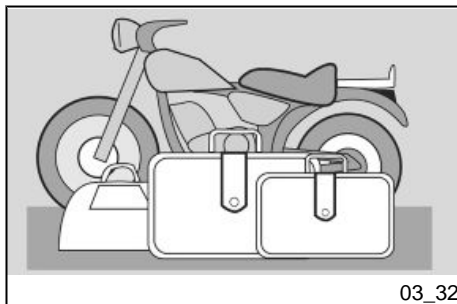
Never allow objects to hang from the handlebars of your vehicle, from the mudflaps, or the forks, as this could compromise the manageability of your vehicle

CHARGE

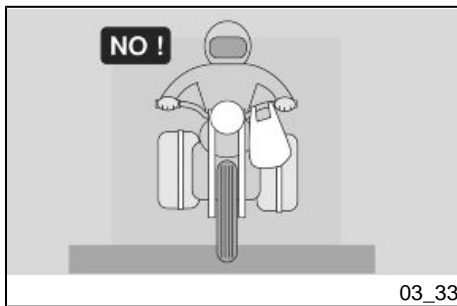
Ne pas charger excessivement le véhicule.

Fixer les sacs ou bagages le plus près possible du centre de gravité du véhicule et répartir la charge le plus uniformément possible sur les deux côtés pour réduire au maximum le déséquilibre. Toujours se rappeler que les charges tendent à se desserrer durant la marche : vérifier souvent la sécurité de votre charge.

Ne pas laisser des objets pendre des demi-guidons du véhicule, des garde-boue ou des fourches dans la mesure où cela pourrait compromettre la maniabilité



03_32



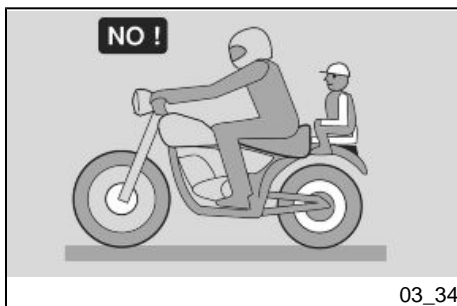
03_33

and impede your ability to avoid an accident. Not observing these warnings may lead to a fall, resulting in serious injury and even death.

Do not ride with a helmet attached to the belt, since in this position it could easily become entangled in the wheels, the mudguards or in the forks, causing a fall, and consequently, serious injury or even death.

du véhicule et empêcher d'éviter un accident. L'inobservance de cet avertissement peut entraîner une chute s'ensuivant des lésions graves, voire mortelles.

Ne pas conduire avec le casque suspendu à la sangle dans la mesure où il pourrait facilement rester pris dans les roues, le garde-boue ou les fourches et causer une chute s'ensuivant des lésions graves, voire mortelles.



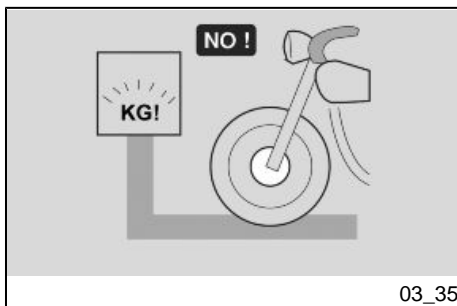
03_34

Carry a passenger only if your vehicle is equipped with passenger footpegs, handgrips for the passenger to hold on to, and a passenger saddle.

When you carry a passenger, always remember that the vehicle's manageability is reduced, the brakes are less efficient, and the center of gravity is higher and farther back.

Transporter un passager exclusivement si le véhicule est pourvu de repose-pieds passager, de poignées passager et de la selle correspondante.

Quand on transporte un passager, retenir toujours que la maniabilité du véhicule est réduite, que les freins sont moins efficaces et que le centre de gravité est plus élevé et reculé.



03_35

This increases the possibility of the front wheel losing contact with the ground, especially while accelerating. For this reason, avoid abrupt accelerating and braking. Many accidents are caused by inexperienced riders who are carrying a passenger. Remember to execute driving maneuvers with a greater allowance for safety in case of excessive passenger weight.

Avoid abrupt and excessive acceleration. Slow down in advance, and calculate distances for stopping and for longer maneuvers. Not following these instructions could lead to the vehicle overturning or

Cela favorise le détachement du sol de la roue avant surtout dans les accélérations. Éviter donc les accélérations et les freinages brusques. Plusieurs accidents sont causés par des conducteurs inexpérimentés transportant un passager. Se rappeler d'effectuer les manœuvres de conduite avec une plus grande tolérance en cas de poids excessif du passager.

Éviter les accélérations brusques et excessives. Ralentir toujours à l'avance et calculer des distances d'arrêt et de manœuvre plus longues. L'inobservance de ces instructions pourrait provoquer le renversement du véhicule ou d'autres ac-

other accidents with consequent serious injuries and even death.

Never transport objects that are not secure, and make sure that when they are transported they are securely fastened to the vehicle.

Do not carry packages that protrude from the luggage rack or which cover any of the alarm devices or lights.

Never carry animals or small children on the glove compartment or the luggage rack.

Never exceed the maximum weight indicated for each bag.

Overloading your vehicle can seriously decrease its stability and maneuverability leading to a fall, with consequent serious injury or even death.

accidents s'ensuivant des lésions graves, voire mortelles.

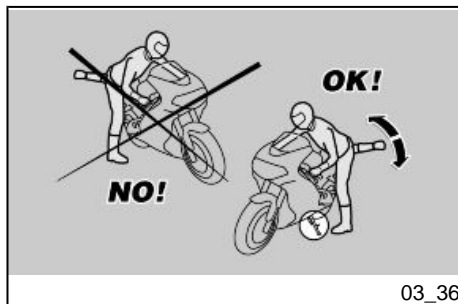
Ne jamais transporter d'objets non attachés et s'assurer que tout ce qui est transporté sur le véhicule est fixé soigneusement.

Ne pas transporter de bagages saillant du porte-bagages ou recouvrant les signaux lumineux, les klaxons ou les feux.

Ne pas transporter d'animaux ou d'enfants sur le porte-documents ou sur le porte-bagages.

Ne jamais dépasser la charge maximale indiquée pour chaque sac.

Surcharger votre véhicule peut en réduire sérieusement la stabilité et la manœuvrabilité et entraîner une chute s'ensuivant des lésions graves, voire mortelles.



03_36

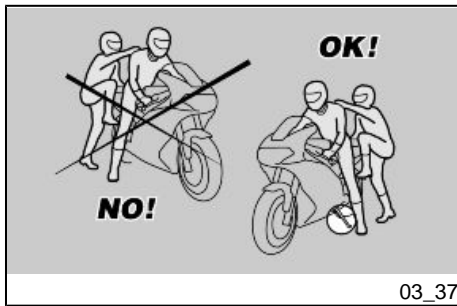
Basic safety rules (03_36, 03_37, 03_38, 03_39, 03_40)

The following recommendations should receive your maximum attention, because they are provided to increase your safety, and decrease damage to people, things and vehicles, in the case of a fall of the rider or passenger from the vehicle and/or from the fall or overturning of the vehicle.

Mounting and dismounting the vehicle should always be performed with total

Normes de sécurité de base (03_36, 03_37, 03_38, 03_39, 03_40)

Les indications reportées ci-après réclament un maximum d'attention car elles ont été rédigées dans le but d'améliorer la sécurité et d'éviter l'endommagement des personnes, des biens et du véhicule, suite à la chute du pilote ou du passager du véhicule et/ou à la chute ou renversement du véhicule.

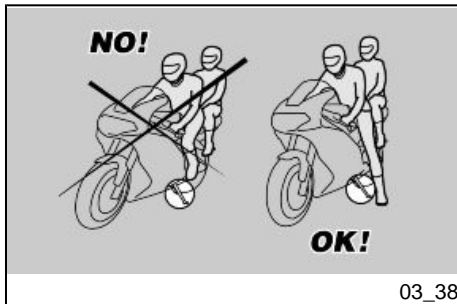


freedom of movement and with the hands free of all objects. (i.e.- objects, helmet, gloves, or glasses)

Mount and dismount only on the left side of the vehicle, and only with the side stand lowered.

Les opérations de montée et descente du véhicule doivent être effectuées avec la pleine liberté de mouvement et les mains dégagées (sans porter objets, casque, gants ou lunettes).

Monter et descendre seulement du côté gauche du véhicule et seulement avec la béquille latérale abaissée.

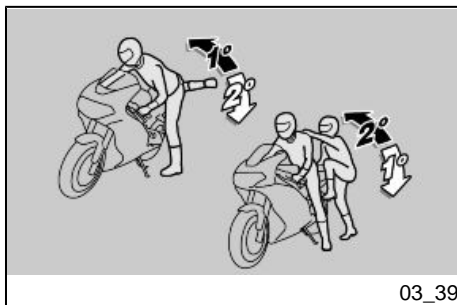


The stand is designed to support the weight of the vehicle and a small additional weight, which does not include the rider and passenger.

Mounting into driving position, with the side stand in place, is permitted only to prevent the possibility of the vehicle falling or overturn, and does not indicate the possibility for the rider and passenger's weight to be placed on the side stand.

La béquille est conçue pour soutenir le poids du véhicule et d'une charge minimale, sans pilote ni passager.

La montée en position de conduite, lorsque le véhicule est placé sur la béquille latérale, est permise seulement pour éviter la possibilité de chute ou de renversement et ne prévoit pas le chargement du poids du pilote et du passager sur la béquille latérale.



During mounting and dismounting the vehicle's weight can cause a loss of balance, with consequent loss of equilibrium and the possibility of falling or overturning.

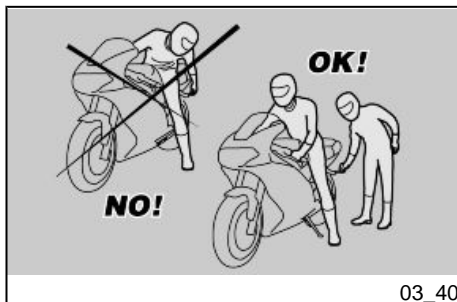
IMPORTANT

THE RIDER SHOULD ALWAYS BE THE FIRST TO MOUNT AND THE LAST TO DISMOUNT FROM THE VEHICLE, AND SHOULD CONTROL THE STABILITY AND EQUILIBRIUM OF THE VE-

À la montée ou à la descente, le poids du véhicule peut provoquer un déséquilibre suivi d'une perte d'équilibre et de la possibilité de chute ou renversement.

ATTENTION

LE PILOTE EST TOUJOURS LE PREMIER À MONTER ET LE DERNIER À DESCENDRE DU VÉHICULE, ET C'EST À LUI D'ASSURER L'ÉQUILIBRE ET LA STABILITÉ DANS LA PHASE DE MONTÉE OU DE DESCENTE DU PASSAGER.



VEHICLE WHILE THE PASSENGER IS MOUNTING AND DISMOUNTING.

In any case, the passenger should mount and dismount the vehicle using caution to avoid causing the vehicle or the rider to lose balance.

IMPORTANT

IT IS THE RESPONSIBILITY OF THE RIDER TO INSTRUCT THE PASSENGER ABOUT THE PROPER WAY TO MOUNT AND DISMOUNT FROM THE VEHICLE.

THE VEHICLE INCLUDES PASSENGER FOOTRESTS WHICH SHOULD BE USED DURING MOUNTING AND DISMOUNTING. THE PASSENGER SHOULD ALWAYS USE THE LEFT FOOTREST FOR MOUNTING AND DISMOUNTING FROM THE VEHICLE.

DO NOT DISMOUNT OR EVEN ATTEMPT TO DISMOUNT BY JUMPING OR STRETCHING OUT YOUR LEG IN ORDER TO TOUCH THE GROUND. IN BOTH CASES THE STABILITY AND EQUILIBRIUM OF THE VEHICLE COULD BE COMPROMISED.

IMPORTANT

BAGGAGE OR OBJECTS ATTACHED TO THE REAR PART OF THE VEHICLE CAN CREATE AN OBSTACLE DURING

D'autre part, le passager doit monter et descendre du véhicule en se déplaçant avec précaution pour ne pas déséquilibrer le véhicule et le pilote.

ATTENTION

LE PILOTE DOIT INSTRUIRE LE PASSENGER SUR LA FAÇON DE MONTER ET DE DESCENDRE DU VÉHICULE.

POUR LA MONTÉE ET LA DESCENTE DU PASSAGER, LE VÉHICULE EST DOTÉ DE REPOSE-PIEDS PASSAGER SPÉCIFIQUES. LE PASSAGER DOIT TOUJOURS UTILISER LE REPOSE-PIED GAUCHE POUR MONTER ET DESCENDRE DU VÉHICULE.

NE PAS DESCENDRE NI MÊME TENTER DE DESCENDRE DU VÉHICULE EN PASSANT OU EN ALLONGEANT LA JAMBE POUR TOUCHER TERRE. DANS LES DEUX CAS, L'ÉQUILIBRE ET LA STABILITÉ DU VÉHICULE SERAIENT COMPROMIS.

ATTENTION

LES BAGAGES ET LES OBJETS FIXÉS À LA PARTIE ARRIÈRE DU VÉHICULE PEUVENT CRÉER UN OBSTACLE À LA MONTÉE OU À LA DESCENTE DU VÉHICULE.

MOUNTING AND DISMOUNTING FROM THE VEHICLE.

IN ALL CASES, THINK AHEAD AND MOVE YOUR RIGHT LEG CAREFULLY, AS IT WILL HAVE TO AVOID AND CLEAR THE REAR PART OF THE VEHICLE (INCLUDING BAGGAGE AND THE TAIL FAIRING) WITHOUT CAUSING LOSS OF BALANCE.

DANS TOUS LES CAS, PRÉVOIR ET EFFECTUER UN MOUVEMENT BIEN CONTRÔLÉ DE LA JAMBE DROITE, LAQUELLE DOIT ÉVITER ET DÉPASSER LA PARTIE ARRIÈRE DU VÉHICULE (BAVETTE OU BAGAGES) SANS PROVOQUER LE RENVERSEMENT DE CELUI-CI.

MOUNTING

- Grip the handlebar properly and mount the vehicle without placing your weight upon the side stand.

MONTÉE

- Saisir correctement le guidon et monter sur le véhicule sans charger votre poids sur la béquille latérale.

IMPORTANT

IN THE CASE THAT YOU ARE NOT ABLE TO REST BOTH FEET ON THE GROUND, PUT THE RIGHT FOOT ON THE GROUND, (IN THE CASE OF A LOSS OF BALANCE THE LEFT SIDE IS "PROTECTED" BY THE SIDE STAND) AND KEEP YOUR LEFT FOOT READY TO BE POSITIONED.

ATTENTION

AU CAS OÙ IL SERAIT IMPOSSIBLE DE POSER LES DEUX PIEDS À TERRE, POSER LE PIED DROIT (EN CAS DE DÉSÉQUILIBRE, LE CÔTÉ GAUCHE EST PROTÉGÉ PAR LA BÉQUILLE LATÉRALE) ET TENIR LE PIED GAUCHE PRÊT À ÊTRE POSÉ.

- Place both feet on the ground and straighten the vehicle into the driving position, always maintaining its equilibrium.

- Poser les deux pieds à terre et redresser le véhicule en position de marche en le tenant en équilibre.

IMPORTANT

THE RIDER SHOULD NOT OPEN OR TRY TO OPEN THE PASSENGER FOOTRESTS FROM THE RIDER'S SEAT, AS IT COULD COMPROMISE THE STABILITY AND EQUILIBRIUM OF THE VEHICLE.

- Have the passenger open the two passenger footrests.
- Instruct the passenger in the proper way to mount and dismount the vehicle.
- Use your left foot to completely reinsert the side stand.

DISMOUNTING

- Choose where you will park.
- Stop the vehicle.



MAKE SURE THAT THE GROUND ON WHICH THE MOTORCYCLE IS PARKED IS FIRM, EVEN AND FREE OF OBSTACLES.

- Use the heel of your left foot to completely open the side stand.

ATTENTION

LE CONDUCTEUR NE DOIT PAS EXTRAIRE OU TENTER D'EXTRAIRE LES REPOSE-PIEDS PASSAGER DE LA POSITION DE CONDUITE : CELA POURRAIT COMPROMETTRE L'ÉQUILIBRE ET LA STABILITÉ DU VÉHICULE.

- Demander au passager de faire ressortir les deux repose-pieds
- Expliquer au passager comment monter sur le véhicule
- Agir sur la béquille latérale avec le pied gauche et la replacer en position de repos.

DESCENTE

- Choisir la zone de stationnement.
- Arrêter le véhicule.



S'ASSURER QUE LE TERRAIN SUR LEQUEL A ÉTÉ STATIONNÉ LE MOTORCYCLE SOIT UN TERRAIN STABLE, UNIFORME ET SANS OBSTACLES.

- Avec le talon du pied gauche, agir sur la béquille latérale et la déplier complètement.

IMPORTANT

IN THE CASE THAT YOU ARE NOT ABLE TO REST BOTH FEET ON THE GROUND, PUT THE RIGHT FOOT ON THE GROUND, (IN THE CASE OF A LOSS OF BALANCE THE LEFT SIDE IS "PROTECTED" BY THE SIDE STAND) AND KEEP YOUR LEFT FOOT READY TO BE POSITIONED.

- Place both feet on the ground and keep the vehicle balanced in the driving position.
- Show the passenger how to dismount from the vehicle.



RISK OF FALLING OR OVERTURNING.

MAKE SURE THAT THE PASSENGER HAS DISMOUNTED FROM THE VEHICLE.

DO NOT PLACE YOUR WEIGHT UPON THE SIDE STAND.

- Lean the motorcycle until the stand touches the ground.
- Correctly grip the handlebar, and dismount from the vehicle.
- Turn the handlebar completely to the left.

ATTENTION

AU CAS OÙ IL SERAIT IMPOSSIBLE DE POSER LES DEUX PIEDS À TERRE, POSER LE PIED DROIT (EN CAS DE DÉSÉQUILIBRE, LE CÔTÉ GAUCHE EST PROTÉGÉ PAR LA BÉQUILLE LATÉRALE) ET TENIR LE PIED GAUCHE PRÊT À ÊTRE POSÉ.

- Poser les deux pieds à terre et redresser le véhicule en position de marche en le tenant en équilibre.
- Expliquer au passager comment descendre du véhicule



RISQUE DE CHUTE ET RENVERSEMENT.

S'ASSURER QUE LE PASSAGER EST BIEN DESCENDU DU VÉHICULE.

NE PAS CHARGER SON POIDS SUR LA BÉQUILLE LATÉRALE.

- Incliner le motocycle jusqu'à ce que la béquille touche par terre.
- Empoigner correctement le guidon et descendre du véhicule.
- Braquer le guidon complètement vers la gauche.
- Mettre en position le repose-pieds du passager.

- Place the passenger footrest in its place.

IMPORTANT



MAKE SURE THAT THE VEHICLE IS STABLE.

ATTENTION



S'ASSURER DE LA STABILITÉ DU VÉHICULE.

Stelvio 4V-1200



**Chap. 04
Maintenance**

**Chap. 04
L'entretien**

Foreword

Normally, ordinary maintenance can be performed by the rider, but at times it will require the use of specific tools and technical preparation. In the case of periodic maintenance, or if you need assistance or technical advice, consult an **Official Moto Guzzi Dealer** who will provide precise and quick service.

WARNING

THIS VEHICLE IS CAPABLE OF INDIVIDUALIZING MALFUNCTIONS AND RECORDING THEM ON THE ELECTRONIC CENTRAL UNIT.

WHENEVER THE IGNITION SWITCH IS TURNED TO "ON," THE LED ALARM LIGHT ON THE INSTRUMENT PANEL WILL LIGHT UP FOR ABOUT THREE SECONDS.

Engine oil level



CORRECT LUBRICATION OF THE VEHICLE IS A VERY DELICATE OPERATION IN TERMS OF SAFETY. PAY

Avant-propos

Les opérations d'entretien ordinaire peuvent normalement être effectuées par l'utilisateur, mais elles peuvent parfois exiger l'utilisation d'outillages spécifiques et une préparation technique. En cas d'entretien périodique, d'une intervention d'assistance ou d'une consultation technique, s'adresser à un **concessionnaire officiel Moto Guzzi** qui garantira un service rapide et de qualité.

AVERTISSEMENT

CE VÉHICULE EST CONÇU POUR IDENTIFIER EN TEMPS RÉEL D'ÉVENTUELLES ANOMALIES DE FONCTIONNEMENT, MÉMORISÉES PAR LA CENTRALE ÉLECTRONIQUE.

CHAQUE FOIS QUE LE COMMUTEUR D'ALLUMAGE EST POSITIONNÉ SUR « KEY ON », LE VOYANT DEL D'ALARME S'ALLUME SUR LE TABLEAU DE BORD PENDANT ENVIRON TROIS SECONDES.

Niveau d'huile moteur



LA LUBRIFICATION CORRECTE DU VÉHICULE EST UNE OPÉRATION TRÈS DÉLICATE DU POINT DE VUE DE LA SÉCURITÉ. PRÊTER ATTEN-

ATTENTION SO THAT THE LUBRICANT REMAINS AT AN APPROPRIATE LEVEL AND USE A GOOD QUALITY OIL OF THE APPROPRIATE TYPE FOR YOUR VEHICLE. OTHERWISE, YOUR ENGINE COULD SEIZE, WHICH COULD LEAD TO SERIOUS INJURY OR EVEN DEATH.



USE LATEX GLOVES FOR MAINTENANCE OPERATIONS THAT REQUIRE CONTACT WITH USED OIL. OLD OR REPLACEMENT MOTOR OIL CAN CAUSE TUMORS IF HANDLED FOR PROLONGED PERIODS OF TIME AND ON A REGULAR BASIS. WASH YOUR HANDS CAREFULLY WITH SOAP AND WATER AFTER HAVING HANDLED USED MOTOR OIL.

KEEP OUT OF REACH OF CHILDREN
DISPOSE OF USED OIL CORRECTLY.



BE VERY CAREFUL WHEN YOU POUR THE OIL INTO YOUR VEHICLE AND DO NOT ALLOW IT TO SPILL.

IMMEDIATELY CLEAN ANY OIL DROPS THAT MAY HAVE SPILLED BECAUSE THE OIL CAN DAMAGE YOUR VEHICLE'S FINISH. THE OIL ALSO MAKES YOUR TIRES EX-

TION À MAINTENIR LE LUBRIFIANT AU JUSTE NIVEAU ET À UTILISER UNE HUILE DE BONNE QUALITÉ ET DU TYPE CORRECT POUR VOTRE VÉHICULE ; AUTREMENT IL POURRAIT SE PRODUIRE UN GRIPPAGE DU MOTEUR QUI PEUT CAUSER DES ACCIDENTS GRAVES, VOIRE LA MORT.



UTILISER DES GANTS DE LATEX POUR LES OPÉRATIONS D'ENTRETIEN QUI RÉCLAMENT UN CONTACT AVEC DE L'HUILE USÉE. L'UTILISATION D'HUILE MOTEUR PEUT CAUSER DES TUMEURS DE LA PEAU SI MANIPULÉE LONGTEMPS ET QUOTIDIENNEMENT. LAVR SOIGNEUSEMENT LES MAINS AVEC DE L'EAU ET DU SAVON APRÈS AVOIR MANIPULÉ DE L'HUILE MOTEUR USÉE.

TENIR HORS DE PORTÉE DES ENFANTS.

ÉLIMINER L'HUILE DE FAÇON CORRECTE.



FAIRE TRÈS ATTENTION QUAND ON INTRODUIT DE L'HUILE DANS SON VÉHICULE À NE PAS EN VERSER DEHORS.

TREMELY SLIPPERY AND SO INCREASES THE RISK OF DANGEROUS SITUATIONS AND ACCIDENTS.

IF YOUR VEHICLE HAS AN OIL LEAK DO NOT RIDE IT. BEFORE USING YOUR VEHICLE HAVE IT REPAIRED BY AN Official Moto Guzzi Dealership.



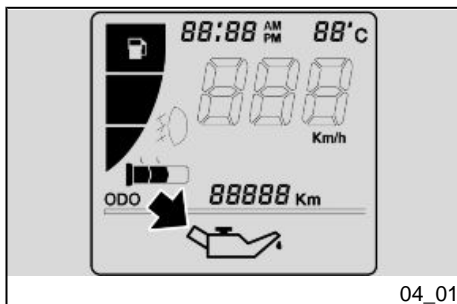
IF THE ENGINE OIL PRESSURE WARNING LIGHT REMAINS LIT AFTER THE ENGINE HAS BEEN STARTED UP, OR LIGHTS UP WHILE YOU ARE DRIVING, THIS MEANS THAT THE OIL SYSTEM IS NOT CREATING ENOUGH PRESSURE. IF THIS OCCURS, SHUT OFF THE ENGINE AT ONCE AND CONTACT AN Official Moto Guzzi Dealership. NOT FOLLOWING THIS ADVICE COULD CAUSE YOUR ENGINE TO SEIZE, YOUR VEHICLE TO FLIP OVER, AND SERIOUS, EVEN MORTAL, ACCIDENTS.

NETTOYER IMMÉDIATEMENT LES GOUTTES D'HUILES VERSÉES CAR L'HUILE PEUT COMPROMETTRE LES FINITIONS DE VOTRE VÉHICULE. DE PLUS, L'HUILE REND LES PNEUS EXTRÊMEMENT GLISSANTS ET AUGMENTE DONC LE RISQUE D'ACCIDENTS ET LES SITUATIONS DANGEREUSES.

EN CAS DE FUITE D'HUILE, NE PAS CONDUIRE LE VÉHICULE. AVANT D'UTILISER VOTRE VÉHICULE, FAITES-LE RÉPARER PAR UN concessionnaire officiel Moto Guzzi.



SI LE VOYANT DE PRESSION D'HUILE DU MOTEUR RESTE ALLUMÉ UNE FOIS LE MOTEUR DÉMARRÉ, OU S'IL S'ALLUME PENDANT LA CONDUITE, LE CIRCUIT D'HUILE NE DÉVELOPPE PAS ASSEZ DE PRESSION. DANS CE CAS, ARRÊTER IMMÉDIATEMENT LE MOTEUR ET CONTACTER UN concessionnaire officiel Moto Guzzi. L'INOBSERVATION DE CET AVERTISSEMENT PEUT ENTRAÎNER UN GRIPPAGE DU MOTEUR, UN RENVERSEMENT DU VÉHICULE ET DES ACCIDENTS GRAVES, MÊME MORTELS.



Engine oil level check (04_01, 04_02, 04_03)

Periodically check the engine oil level.

To carry out the check:



THE ENGINE OIL LEVEL CHECK MUST BE PERFORMED WITH THE ENGINE WARM AND WITH THE DIPSTICK NOT SCREWED IN.

CHECKING THE ENGINE OIL LEVEL WITH THE ENGINE COLD COULD CAUSE THE OIL TO TEMPORARILY DESCEND BELOW THE "MIN" LEVEL.

THIS DOES NOT INDICATE A PROBLEM AS LONG AS THE WARNING LIGHT AND THE ENGINE OIL PRESSURE LIGHT DO NOT BOTH TURN ON.

IMPORTANT

DO NOT RUN THE ENGINE IN NEUTRAL WITH THE VEHICLE STOPPED IN ORDER TO WARM UP THE ENGINE AND BRING THE ENGINE OIL TO DRIVING TEMPERATURE.

THE CORRECT PROCEDURE IS TO CHECK OIL LEVEL AFTER A TRIP OR IN ANY CASE AFTER HAVING RIDDEN AT LEAST 10 MI (15 KM) OUTSIDE OF THE CITY. THIS IS SUFFICIENT TO WARM UP THE ENGINE OIL.

Vérification du niveau d'huile moteur (04_01, 04_02, 04_03)

Contrôler périodiquement le niveau d'huile moteur.

Pour le contrôle :



LE CONTRÔLE DU NIVEAU D'HUILE MOTEUR DOIT ÊTRE EFFECTUÉ LE MOTEUR CHAUD ET LA JAUGE DÉVISSÉE.

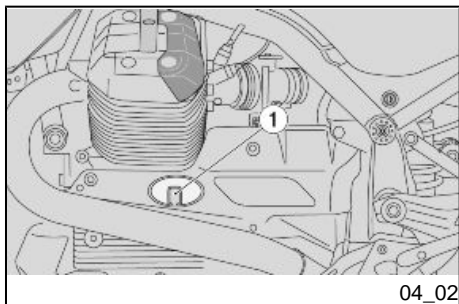
EN EFFECTUANT LE CONTRÔLE DE L'HUILE MOTEUR FROID, L'HUILE POURRAIT DESCENDRE TEMPORAIREMENT EN DESSOUS DU NIVEAU « MIN ».

CELA NE CONSTITUE AUCUN PROBLÈME TANT QUE L'ÉCLAIRAGE COMBINÉ DU VOYANT D'ALARME ET DE L'ICÔNE DE PRESSION D'HUILE DU MOTEUR SUR LE TABLEAU DE BORD NE SE PRODUIT PAS.

ATTENTION

POUR RÉCHAUFFER LE MOTEUR ET PORTER L'HUILE MOTEUR À LA TEMPÉRATURE DE FONCTIONNEMENT, NE PAS LAISSER FONCTIONNER LE MOTEUR AU RALENTI LORSQUE LE VÉHICULE EST ARRÊTÉ.

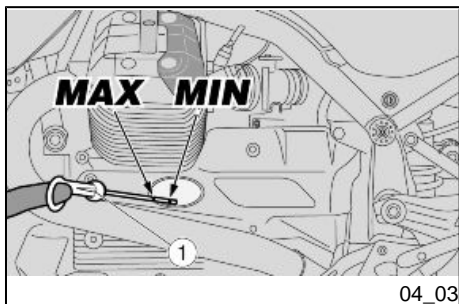
LA PROCÉDURE CORRECTE PRÉVOIT D'EFFECTUER LE CONTRÔLE APRÈS UN VOYAGE OU APRÈS



- Stop the engine.
- Keep the vehicle in a vertical position, with both wheels resting on the ground.

AVOIR PARCOURU 10 mi (15 km) ENVIRON SUR UN PARCOURS EXTRA-URBAIN (SUFFISANTS POUR PORTER À TEMPÉRATURE L'HUILE MOTEUR).

- Arrêter le moteur.
- Maintenir le véhicule en position verticale avec les deux roues posées au sol.



- Remove the refilling cap/motor oil dipstick (1).
- Clean the motor oil dipstick (1) and reinsert it.
- Remove it again, and check the oil level.
- The correct oil level is near the "MAX" mark. If not, top up the engine oil.

- Extraire le bouchon de remplissage / la jauge de niveau d'huile (1).
- Nettoyer la jauge de niveau d'huile (1) et la réinsérer.
- Extraire de nouveau la jauge et contrôler le niveau de l'huile.
- Le niveau est correct s'il rejoint approximativement le niveau « **MAX** ». Dans le cas contraire, procéder au remplissage d'huile moteur.

Engine Oil Top Off (04_04)

Remplissage d'huile moteur (04_04)

IMPORTANT

DO NOT GO BEYOND THE MAX AND MIN LEVEL MARK TO AVOID SEVERE ENGINE DAMAGE.

If necessary, top up the engine oil:

- Remove the filler plug/motor oil dipstick (1).



DO NOT ADD ADDITIVES OR OTHER SUBSTANCES TO THE OIL.

If you use a funnel or another implement, make sure that it is perfectly clean.

IMPORTANT

USE HIGH QUALITY 10W-60 OIL

.

ATTENTION

NE PAS DÉPASSER L'INSCRIPTION « MAX » NI ALLER EN DESSOUS DE L'INSCRIPTION « MIN », POUR NE PAS ENDOMMAGER GRAVEMENT LE MOTEUR.

Si nécessaire, restaurer le niveau d'huile moteur :

- Extraire le bouchon de remplissage / la jauge de niveau d'huile (1).

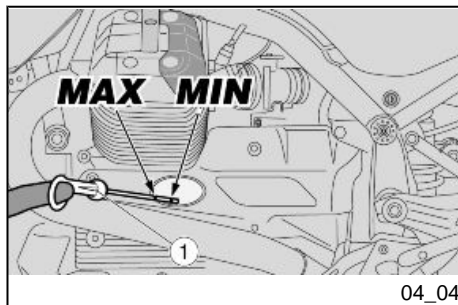


NE PAS AJOUTER D'ADDITIFS OU D'AUTRES SUBSTANCES À L'HUILE.

Si un entonnoir ou autre élément est utilisé, s'assurer qu'il est parfaitement propre.

ATTENTION

UTILISER DE L'HUILE DE BONNE QUALITÉ, GRADE 10W - 60.



- Pour the oil in until you reach the correct level.

- Remplir en rétablissant le bon niveau.

Engine oil change (04_05, 04_06, 04_07, 04_08)



THE OPERATIONS FOR SUBSTITUTING ENGINE OIL AND THE OIL FILTER COULD BE DIFFICULT AND COMPLEX FOR A NON-EXPERT.

IF NECESSARY, CONTACT AN Official Moto Guzzi Dealership.

IF INSTEAD YOU WOULD LIKE TO PERSONALLY PERFORM THE PROCEDURE, ABIDE BY THE FOLLOWING INSTRUCTIONS.

Periodically check the engine oil level.

To replace:

IMPORTANT

TO COMPLETELY REMOVE ALL THE OIL, THE OIL MUST BE WARM, HENCE MORE FLUID. OIL REACHES THIS STATE AFTER APPROXIMATE-

Vidange d'huile moteur (04_05, 04_06, 04_07, 04_08)



LES OPÉRATIONS DE VIDANGE DE L'HUILE MOTEUR ET DE REMPLACEMENT DU FILTRE À HUILE MOTEUR POURRAIENT S'AVÉRER DIFFICILES ET COMPLEXES POUR L'OPÉRATEUR INEXPÉRIMENTÉ.

AU BESOIN, S'ADRESSER À UN concessionnaire officiel Moto Guzzi.

SI L'ON SOUHAITE TOUT DE MÊME LE RÉALISER PERSONNELLEMENT, RESPECTER LES INSTRUCTIONS SUIVANTES.

Contrôler périodiquement le niveau d'huile moteur.

Pour réaliser la vidange :

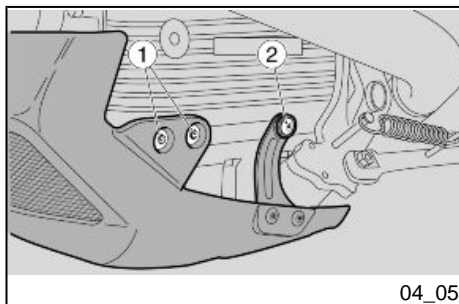
ATTENTION

POUR OBTENIR UN MEILLEUR ET COMPLET ÉCOULEMENT, IL EST NÉCESSAIRE QUE L'HUILE SOIT CHAUDE ET PAR CONSÉQUENT PLUS FLUIDE, CONDITION ATTEINTE

LY TWENTY MINUTES OF NORMAL RIDING.



WHEN THE ENGINE IS HOT THE OIL IS AT A HIGH TEMPERATURE. PAY PARTICULAR ATTENTION TO AVOID BURNING YOURSELF WHILE PERFORMING THE FOLLOWING ACTIONS.



04_05

For replacement of the engine oil and the oil filter it is necessary to remove the sump guard.

- Working on both sides unscrew and remove the two front screws. (1)
- Working on both sides, unscrew and remove the rear screw (2).
- Remove the sump guard.

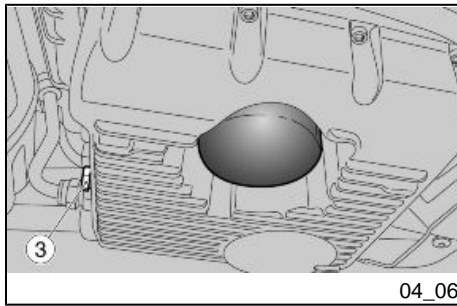
APRÈS ENVIRON VINGT MINUTES DE FONCTIONNEMENT NORMAL.



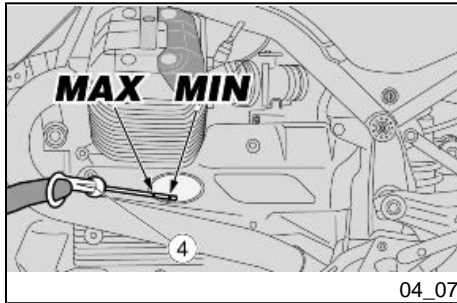
LE MOTEUR CHAUD CONTIENT DE L'HUILE À HAUTE TEMPÉRATURE. PRÊTER UNE ATTENTION PARTICULIÈRE DURANT LE DÉROULEMENT DES OPÉRATIONS SUIVANTES POUR NE PAS SE BRÛLER.

Pour effectuer la vidange d'huile moteur et remplacer le filtre à huile, il est nécessaire de déposer le pare-carter.

- En opérant des deux côtés, dévisser et enlever les deux vis avant (1).
- En opérant des deux côtés, dévisser et enlever la vis arrière (2).
- Déposer le pare-carter.



04_06



04_07

- Place a container, with a capacity of more than 244 cu in (4000 cc) underneath the drainage cap (3).
 - Unscrew and remove the drainage cap (3).
 - Remove the filler plug/motor oil dipstick (4).
 - Drain the oil and let it drip for a few minutes into the container below.
 - Insert the filler plug/motor oil dipstick (4).
 - Check and if necessary, replace the washers from the drainage cap (3).
 - Remove the metal residue attached to the magnet on the drainage cap (3).
 - Screw in and lock the drainage cap (3).
- Positionner un récipient d'une capacité supérieure à 244 cu in (4 000 cm³) au niveau du bouchon de vidange (3).
 - Dévisser et enlever le bouchon de vidange (3).
 - Extraire le bouchon de remplissage / la jauge de niveau d'huile moteur (4).
 - Vidanger et laisser goutter pendant quelques minutes l'huile à l'intérieur du récipient.
 - Insérer le bouchon de remplissage / la jauge de niveau d'huile moteur (4).
 - Contrôler et remplacer le cas échéant les rondelles d'étanchéité du bouchon de vidange (3).
 - Retirer les résidus métalliques attachés à l'aimant du bouchon de vidange (3).
 - Visser et serrer le bouchon de vidange (3).



DO NOT DISPOSE OF THE OIL IMPROPERLY.

IT IS RECOMMENDED THAT YOU TRANSPORT THE OIL IN A SEALED CONTAINER TO A TRUSTED SERVICE STATION OR TO A USED OIL COLLECTION CENTER.



NE PAS RÉPANDRE D'HUILE DANS L'ENVIRONNEMENT.

IL EST CONSEILLÉ DE LA PORTER DANS UN RÉCIPIENT SCELLÉ À LA STATION DE SERVICE AUPRÈS DE LAQUELLE ON L'ACQUIERT HABITUELLEMENT OU AUPRÈS D'UN CENTRE DE RÉCUPÉRATION D'HUILES.

REPLACEMENT OF THE ENGINE OIL FILTER

Replace the engine oil filter every time you change your engine oil.

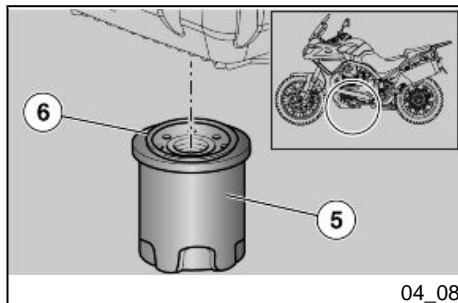
- Remove the engine oil filter (5) unscrewing it from its post.

WARNING



DO NOT REUSE A FILTER THAT HAS ALREADY BEEN USED.

- Smooth a layer of oil on the gasket ring (6) of the new engine oil filter.
- Insert and screw in the new filter (5) into the housing, tightening it by hand.



REPLACEMENT DU FILTRE À HUILE MOTEUR

Remplacer le filtre à huile moteur à chaque vidange de l'huile moteur.

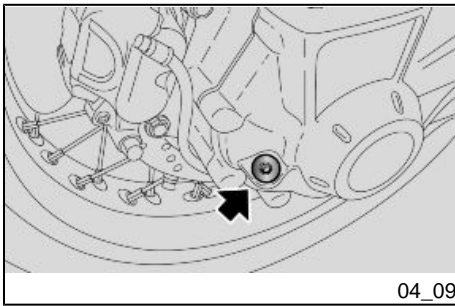
- Déposer le filtre à huile moteur (5) en le dévissant de son logement.

AVERTISSEMENT



NE PAS RÉUTILISER UN FILTRE UTILISÉ PRÉCÉDEMMENT.

- Étendre un film d'huile sur la bague d'étanchéité (6) du nouveau filtre à huile moteur.
- Insérer et serrer avec la main le nouveau filtre (5) dans son logement.



Universal joint oil level (04_09)

Periodically check the shaft oil level, and replace it at the intervals recommended in the scheduled service table.

To carry out the check:

- Keep the vehicle in a vertical position, with both wheels resting on the ground.
- Unscrew and remove the level cap.
- Check that the oil is touching the hole for the level cap. If the oil is lower than this level, you must top it off.

For oil top up and replacement of the transmission fluid in the cardan shaft transmission, contact an Official Moto Guzzi Dealership.

Gearbox oil level

- To check, top up, and change the transmission fluid, contact an **Official Moto Guzzi Dealership**.

Niveau d'huile cardan (04_09)

Contrôler périodiquement le niveau d'huile dans le cardan et la vidanger aux intervalles prévus dans le tableau d'entretien programmé.

Pour le contrôle :

- Tenir le véhicule en position verticale avec les deux roues posées au sol.
- Dévisser et déposer le bouchon de niveau.
- Vérifier que l'huile effleure le trou du bouchon de niveau. Si l'huile est en dessous du niveau prescrit, il est nécessaire de procéder au remplissage.

Pour le remplissage et l'éventuelle vidange de l'huile du groupe transmission à arbre de cardan, il est nécessaire de s'adresser à un concessionnaire officiel Moto Guzzi.

Niveau d'huile boîte de vitesse

- Pour le contrôle, le remplissage et la vidange de l'huile de la boîte de vitesses, il est nécessaire de s'adresser à un concessionnaire officiel **Moto Guzzi**.

Tires (04_10, 04_11)

This vehicle is fitted with tires without inner tubes (tubeless).

IMPORTANT

REGULARLY CHECK TIRE PRESSURE AT ROOM TEMPERATURE. CHECKING PRESSURE ON HOT TIRES WILL RESULT IN INACCURATE MEASUREMENT. IT IS PARTICULARLY IMPORTANT TO CHECK TIRE PRESSURE BEFORE AND AFTER A LONG JOURNEY. IF TIRE PRESSURE IS TOO HIGH, THE SURFACE UNEVENNESS IS NOT CUSHIONED AND IS SENT TO THE HANDLEBAR, RESULTING IN UNPLEASANT RIDING AND POOR ROAD GRIP ESPECIALLY WHEN TURNING.

AN UNDERINFLATED TIRE, ON THE OTHER HAND, WILL EXTEND THE CONTACT PATCH TO INCLUDE A LARGER PORTION OF THE WALL. WHEN THIS IS THE CASE, THE TIRE MAY SLIP OR BECOME DETACHED FROM THE RIM, LEADING TO LOSS OF CONTROL.

THE TIRE COULD COME OFF THE RIMS UNDER HARD BRAKING.

FINALLY, THE VEHICLE COULD SKID WHILE TURNING.

INSPECT TREAD SURFACE AND CHECK FOR WEAR. BADLY WORN

Les pneus (04_10, 04_11)

Ce véhicule est équipé de pneus sans chambre à air (Tubeless).

ATTENTION

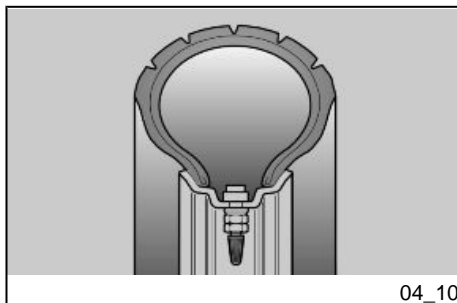
CONTRÔLER PÉRIODIQUEMENT LA PRESSION DE GONFLAGE DES PNEUS À TEMPÉRATURE AMBIANTE. SI LES PNEUS SONT CHAUDS, LA MESURE EST INCORRECTE. EFFECTUER LA MESURE SURTOUT AVANT ET APRÈS DE LONGS TRAJETS. SI LA PRESSION DE GONFLAGE EST TROP HAUTE, LES ASPÉRITÉS DU TERRAIN NE SONT PLUS AMORTIES ET SONT DONC TRANSMISES AU GUIDON, COMPROMETTANT AINSI LE CONFORT DE MARCHÉ ET RÉDUISANT ÉGALEMENT LA TENUE DE ROUTE DANS LES VIRAGES.

SI, INVERSEMENT, LA PRESSION DE GONFLAGE EST INSUFFISANTE, LES BORDS DES PNEUS TRAVAILLENT D'AVANTAGE, LE PNEU POUVANT AINSI PATINER SUR LA JANTE OU BIEN SE DÉTACHER, CE QUI ENTRAÎNERAIT LA PERTE DE CONTRÔLE DU VÉHICULE.

EN CAS DE FREINAGES BRUSQUES, LES PNEUS PEUVENT SORTIR DES JANTES.

DANS LES VIRAGES, LE VÉHICULE POURRAIT FAIRE UNE EMBARDÉE.

CONTRÔLER L'ÉTAT DES SURFACES ET L'USURE, DANS LA MESURE OÙ



TIRES ADVERSELY AFFECT TRACTION AND HANDLING.

SOME OF THE TIRES RECOMMENDED FOR USE FOR THIS MOTORCYCLE FEATURE WEAR INDICATORS.

THERE ARE SEVERAL TYPES OF WEAR INDICATORS. CONSULT YOUR DEALER ON METHODS TO CHECK FOR WEAR.

CARRY OUT A VISUAL INSPECTION OF TIRE WEAR, AND REPLACE THEM IF THEY ARE WORN.

WHEN TIRES ARE OLD, THE MATERIAL MAY HARDEN AND NOT PROVIDE ADEQUATE GRIP, EVEN IF THE TIRES ARE STILL WITHIN THE WEAR LIMIT. REPLACE THE TIRES IF THIS OCCURS. REPLACE THE TIRE IF IT IS WORN OR IF IT HAS A PUNCTURE IN THE TREAD AREA LARGER THAN 0.197 in (5 mm).

AFTER A TIRE IS MENDED, BALANCE THE WHEELS.

USE ONLY TIRE SIZES INDICATED BY THE MANUFACTURER. DO NOT INSTALL TIRES WITH INNER TUBES ON RIMS FOR TUBELESS TIRES, OR VICE VERSA. CHECK THAT THE INFLATION VALVES ARE ALWAYS CAPPED IN ORDER TO AVOID UNEXPECTED FLAT TIRES.

REPLACEMENT, REPAIR, MAINTENANCE AND BALANCING OPERA-

DES PNEUS EN MAUVAIS ÉTAT COMPROMETTRAIENT L'ADHÉRENCE À LA ROUTE ET LA MANŒUVRABILITÉ DU VÉHICULE.

CERTAINS TYPES DE PNEUS, HOMOLOGUÉS POUR CE VÉHICULE, SONT POURVUS D'INDICATEURS D'USURE.

IL EXISTE DIFFÉRENTS TYPES D'INDICATEURS D'USURE. S'INFORMER AUPRÈS DE SON REVENDEUR POUR LES MODALITÉS DE CONTRÔLE DE L'USURE.

VÉRIFIER VISUELLEMENT L'USURE DES PNEUS, LES FAIRE REMPLACER SI USÉS.

SI LES PNEUS SONT VIEUX, MÊME S'ILS NE SONT PAS COMPLÈTEMENT USÉS, ILS PEUVENT DURCIR ET COMPROMETTRE LA TENUE DE ROUTE. DANS CE CAS, FAIRE REMPLACER LES PNEUS. FAIRE REMPLACER LE PNEU S'IL EST USÉ OU SI UNE ÉVENTUELLE CREVAISON DANS LA ZONE DE LA BANDE DE ROULEMENT A DES DIMENSIONS SUPÉRIEURES À 0.197 in (5 mm).

APRÈS AVOIR FAIT RÉPARER UN PNEU, FAIRE L'ÉQUILIBRAGE DES ROUES.

UTILISER UNIQUEMENT DES PNEUS AUX DIMENSIONS INDIQUÉES PAR LE CONSTRUCTEUR. NE PAS FAIRE MONTER DES PNEUS DU TYPE À

TIONS ARE HIGHLY IMPORTANT AND SHOULD BE CARRIED OUT USING THE APPROPRIATE TOOLS AND WITH ADEQUATE KNOWLEDGE. FOR THIS REASON IT IS RECOMMENDED THAT YOU CONTACT AN OFFICIAL DEALER, OR A SPECIALIZED TIRE REPAIRER FOR THE FOLLOWING OPERATIONS.

NEW TIRES MAY BE COATED WITH AN OILY FILM. DRIVE CAREFULLY FOR THE FIRST FEW MILES. DO NOT GREASE TIRES WITH UNSUITABLE LIQUIDS.

IF THE TIRES ARE OLD, EVEN IF THE TIRES ARE STILL WITHIN THE WEAR LIMIT, THE MATERIAL MAY HARDEN AND NOT PROVIDE ADEQUATE TRACTION.

IF THIS IS THE CASE, REPLACE THE TIRES.

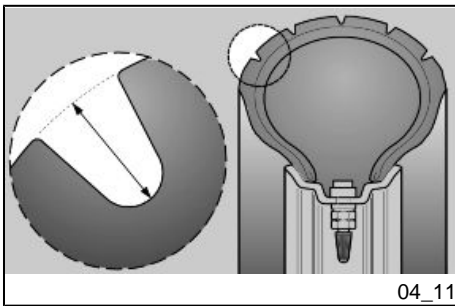
CHAMBRE À AIR SUR LES JANTES À LA PLACE DES PNEUS TUBELESS ET INVERSEMENT. CONTRÔLER QUE LES VALVES DE GONFLAGE POSSÈDENT TOUJOURS LES BOUCHONS RESPECTIFS, AFIN D'ÉVITER QUE LES PNEUS NE SE DÉGONFLENT ACCIDENTELLEMENT.

LES OPÉRATIONS DE REMPLACEMENT, RÉPARATION, ENTRETIEN ET ÉQUILIBRAGE SONT TRÈS IMPORTANTES : ELLES DOIVENT ÊTRE RÉALISÉES À L'AIDE DES OUTILS APPROPRIÉS ET EN AYANT L'EXPÉRIENCE NÉCESSAIRE. POUR CETTE RAISON, IL EST CONSEILLÉ DE S'ADRESSER À UN CONCESSIONNAIRE OFFICIEL OU À UN SPÉCIALISTE EN PNEUS POUR L'EXÉCUTION DES OPÉRATIONS PRÉCÉDENTES.

SI LES PNEUS SONT NEUFS, ILS PEUVENT ÊTRE RECOUVERTS D'UNE PATINE GLISSANTE : CONDUIRE PRUDEMMENT LORS DES PREMIERS KILOMÈTRES. NE PAS ENDUIRE LES PNEUS AVEC UN LIQUIDE INAPPROPRIÉ.

SI LES PNEUS SONT VIEUX, MÊME S'ILS NE SONT PAS COMPLÈTEMENT USÉS, ILS PEUVENT DURCIR ET COMPROMETTRE. LA TENUE DE ROUTE.

DANS CE CAS, REMPLACER LES PNEUS.



Minimum tread depth:

front and rear USA 0.118 in (USA 3 mm)
Eu 0.079 in (Eu 2 mm) and in any case,
not less than the minimums required by
the laws in place in the country where the
vehicle is used.

Limite minimale de profondeur de la bande de roulement :

Avant et arrière États-Unis 0.118 in
(États-Unis 3 mm) UE 0.079 in (UE 2 mm)
et, en aucun cas, inférieure à ce qui est
prescrit par la réglementation en vigueur
dans le pays où le véhicule est utilisé.

Spark plug removal

IMPORTANT

FOR THE REMOVAL, CHECKING, CLEANING AND REPLACEMENT OF THE SPARK PLUGS, CONTACT AN Official Moto Guzzi Dealer, OR IF YOU ARE A QUALIFIED EXPERT, PLEASE REFER TO THE INSTRUCTIONS PROVIDED IN THE WORKSHOP MANUAL THAT CAN BE PURCHASED FROM AN Official Moto Guzzi Dealer.

Depose de la bougie

ATTENTION

POUR LE DÉMONTAGE, LA VÉRIFICATION, LE NETTOYAGE ET LE REMPLACEMENT DES BOUGIES, S'ADRESSER À UN Concessionnaire Officiel Moto Guzzi OU SI VOUS ÊTES DES PERSONNES EXPERTES ET QUALIFIÉES, VOUS POUVEZ VOUS REPORTER AUX INDICATIONS CONTENUES DANS LE MANUEL GARAGE DISPONIBLE DANS CE Concessionnaire Officiel Moto Guzzi.

Air filter removal

IMPORTANT

FOR THE REMOVAL, CHECK, CLEANING AND REPLACEMENT OF THE AIR

Demontage du filtre a air

ATTENTION

POUR LE DÉMONTAGE, LA VÉRIFICATION ET LE REMPLACEMENT DU

FILTER, CONTACT AN Official Moto Guzzi Dealership, OR IF YOU ARE EXPERT AND QUALIFIED, YOU CAN USE THE SERVICE STATION MANUAL AS A REFERENCE, WHICH CAN BE PURCHASED AT AN Official Moto Guzzi Dealership.

FILTRE À AIR, S'ADRESSER À UN concessionnaire officiel Moto Guzzi OU SI VOUS ÊTES DES PERSONNES EXPERTES ET QUALIFIÉES, VOUS POUVEZ VOUS REPORTER AUX INDICATIONS CONTENUES DANS LE MANUEL GARAGE DISPONIBLE DANS CE concessionnaire officiel Moto Guzzi.

Checking the brake fluid level (04_12, 04_13)

Checking brake fluid

- Place the vehicle on the stand.
- For the front brake, turn the handlebars completely to the right.
- For the rear brake, keep in the vehicle vertical so that the liquid contained in the reservoir is parallel to the cap.
- Check that the liquid contained in the tank exceed the "MIN" mark:

MIN= minimum level

MAX= maximum level

If the fluid does not reach at least the "MIN." mark:

- Check brake pads and disc for wear.

Controle du niveau de l'huile des freins (04_12, 04_13)

Contrôle du liquide de frein

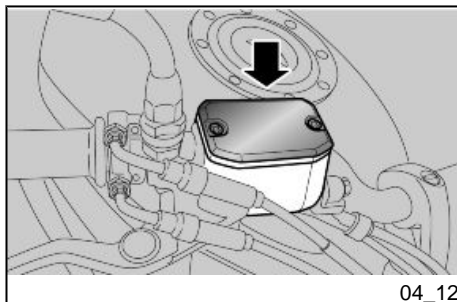
- Positionner le véhicule sur la béquille.
- Pour le frein avant, tourner le guidon complètement vers la droite.
- Pour le frein arrière, tenir le véhicule en position verticale de manière à ce que le liquide contenu dans le réservoir soit parallèle au bouchon.
- Vérifier que le liquide contenu dans le réservoir dépasse la référence « **MIN** » :

MIN = niveau minimum

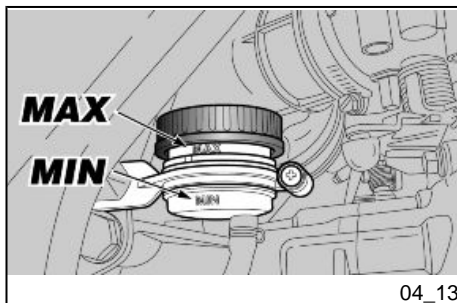
MAX = niveau maximum

Si le liquide n'atteint pas au moins le repère « **MIN** » :

- Vérifier l'usure des plaquettes de frein et du disque.



04_12



04_13

- If the pads and/or the disc do not need replacing, add fluid.

- Si les plaquettes et/ou le disque ne doivent pas être remplacés, effectuer le remplissage.

Braking system fluid top up

IMPORTANT

FOR TOPPING UP OF THE BRAKE SYSTEM FLUID, CONTACT AN Official Moto Guzzi Dealership, OR IF YOU ARE EXPERT AND QUALIFIED, YOU CAN USE SERVICE STATION MANUAL AS A REFERENCE, WHICH CAN BE PURCHASED AT AN Official Moto Guzzi Dealership.

Appoint liquide systeme de freinage

ATTENTION

POUR LE REMPLISSAGE DU LIQUIDE DES SYSTÈMES DE FREINAGE, S'ADRESSER À UN concessionnaire officiel Moto Guzzi OU SI VOUS ÊTES DES PERSONNES EXPERTES ET QUALIFIÉES, VOUS POUVEZ VOUS REPORTER AUX INDICATIONS CONTENUES DANS LE MANUEL GARAGE DISPONIBLE DANS CE concessionnaire officiel Moto Guzzi.

Checking clutch fluid (04_14)

Do not ride your vehicle if the clutch is worn or malfunctioning! The clutch is one of the most important parts of your vehicle's safety system, and using a vehicle with a clutch that is not functioning perfectly means a high risk of collisions and possibly mortal accidents.



THE CLUTCH IS EXTREMELY IMPORTANT FOR YOUR SAFETY. DO NOT

Contrôle liquide d'embrayage (04_14)

Ne conduisez pas votre véhicule si l'embrayage est usé ou fonctionne incorrectement ! L'embrayage est une des pièces les plus importantes du système de sécurité de votre véhicule et utiliser un véhicule qui ne possède pas un embrayage parfait représente un risque élevé de collisions et d'accidents graves, même mortels.

USE THE VEHICLE IF THE CLUTCH IS NOT FUNCTIONING PERFECTLY. ALWAYS CHECK THE FUNCTIONING OF THE CLUTCH BEFORE SETTING OFF. IF THE POSITION OF THE CLUTCH LEVER CHANGES, IT MAY BE DUE TO A PROBLEM WITH THE HYDRAULIC SYSTEM. IF YOU HAVE ANY DOUBTS THAT YOUR CLUTCH MAY NOT BE PERFORMING PERFECTLY, AND FOR NORMAL PERIODIC CHECKS, CONTACT AN Official Moto Guzzi Dealer-ship BEFORE RIDING YOUR VEHICLE.

CHECK THAT THE CLUTCH TUBE IS NOT GLAZED OR TWISTED, AND IS NOT LEAKING FLUID.

KEEP THE TRANSMISSION CLUTCH FLUID OUT OF REACH OF CHILDREN. DISPOSE OF CLUTCH FLUID PROPERLY.

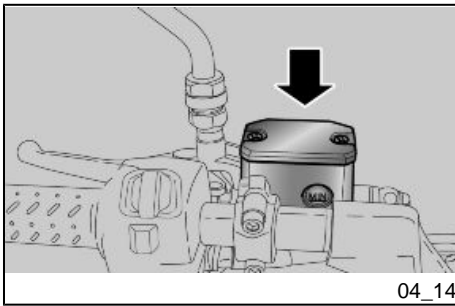


L'EMBRAYAGE EST EXTRÊMEMENT IMPORTANT POUR VOTRE SÉCURITÉ. NE PAS UTILISER LE VÉHICULE SI L'EMBRAYAGE NE FONCTIONNE PAS PARFAITEMENT. CONTRÔLER TOUJOURS L'EMBRAYAGE AVANT DE CONDUIRE LE VÉHICULE.

SI LA POSITION DU LEVIER D'EMBRAYAGE CHANGE, CELA PEUT ÊTRE DÙ À UN PROBLÈME DU SYSTÈME HYDRAULIQUE. POUR TOUT DOUTE REGARDANT LE PARFAIT FONCTIONNEMENT DE L'EMBRAYAGE ET POUR LE CONTRÔLE PÉRIODIQUE NORMAL, CONTACTEZ UN Concessionnaire Officiel Moto Guzzi AVANT DE CONDUIRE LE VÉHICULE.

CONTRÔLER QUE LE TUYAU D'EMBRAYAGE NE SOIT PAS VITRIFIÉ OU ENTORTILLÉ, ET QU'IL N'Y AIT PAS DE FUITES.

TENIR LE LIQUIDE D'EMBRAYAGE HORS DE LA PORTÉE DES ENFANTS. ÉLIMINER LE LIQUIDE D'EMBRAYAGE DE FAÇON CORRECTE.



04_14

- Position the vehicle on the stand.
- Turn the handlebars partially to the right, so that the liquid contained in the clutch fluid tank are parallel to the edges of the tank.
- Check that the liquid contained in the tank is higher than the "MIN" level.

MIN = minimum level

MAX = maximum level

If the fluid does not reach at least the "MIN" mark, top up the level.

Topping up clutch fluid

IMPORTANT

FOR TOPPING UP OF THE CLUTCH FLUID, CONTACT AN Official Moto Guzzi Dealership, OR IF YOU ARE EXPERT AND QUALIFIED, YOU CAN USE THE SERVICE STATION MANUAL AS A REFERENCE, WHICH CAN BE PURCHASED AT AN Official Moto Guzzi Dealership.

- Positionner le véhicule sur la béquille.
- Tourner le guidon partiellement vers la droite de façon à ce que le liquide d'embrayage soit parallèle au bord du réservoir du liquide d'embrayage.
- Vérifier que le liquide contenu dans le réservoir dépasse le repère « MIN »

MIN = niveau minimum.

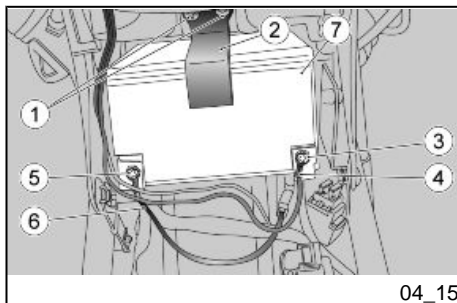
MAX = niveau maximum.

Si le liquide n'atteint pas au moins le repère « MIN », procéder au remplissage.

Appoint liquide d'embrayage

ATTENTION

POUR LE REMPLISSAGE DU LIQUIDE D'EMBRAYAGE, S'ADRESSER À UN Concessionnaire Officiel Moto Guzzi OU SI VOUS ÊTES DES PERSONNES EXPERTES ET QUALIFIÉES, VOUS POUVEZ VOUS REPORTER AUX INDICATIONS CONTENUES DANS LE MANUEL GARAGE DISPONIBLE DANS CE Concessionnaire Officiel Moto Guzzi.



04_15

Use of a new battery (04_15)

- Make sure the starter switch is in the "OFF" position.
- Remove the saddle.
- Unscrew the two screws (1) and move the lock (2).
- Unscrew and remove the screw (3) from the negative lead (-).
- Move the negative cable (4) to the side.
- Unscrew and remove the screw (5) from the positive lead (+).
- Move the positive cable (6) to the side.
- Take a firm grip on the battery (7) and remove it from its housing, lifting it perpendicularly from its housing.
- Place the battery on a flat surface, in a cool and dry place.
- Replace the saddle.

To install a new battery, follow the steps described in inverse order.

IMPORTANT

WHEN REPLACING, CONNECT THE CABLE WITH THE POSITIVE LEAD (+) FIRST, AND THEN THE NEGATIVE (-).



MAKE SURE THAT THE LEADS OF THE CABLES AND THE BATTERY TERMINALS ARE:

Mise en service d'une batterie neuve (04_15)

- S'assurer que le commutateur d'allumage soit sur « OFF ».
- Déposer la selle.
- Dévisser les deux vis (1) et déplacer la butée (2).
- Dévisser et enlever la vis (3) de la borne négative (-).
- Déplacer latéralement le câble négatif (4).
- Dévisser et enlever la vis (5) de la borne positive (+).
- Déplacer latéralement le câble positif (6).
- Saisir solidement la batterie (7) et la retirer de son logement en la soulevant perpendiculairement au logement.
- Ranger la batterie sur une surface horizontale, dans un endroit frais et sec.
- Repositionner la selle.

Pour l'installation d'une batterie neuve, effectuer les opérations décrites en sens inverse.

ATTENTION

LORS DU REMONTAGE, BRANCHER D'ABORD UN CÂBLE SUR LA BORNE POSITIVE (+) ET ENSUITE L'AUTRE CÂBLE SUR LA BORNE NÉGATIVE (-).

- IN GOOD CONDITION (NOT CORRODED OR COVERED BY DEPOSITS);

- COVERED BY NEUTRAL GREASE OR PETROLEUM JELLY.



CONTRÔLER SI LES COSSES DES CÂBLES ET LES BORNES DE LA BATTERIE SONT :

EN BON ÉTAT (EXEMPTS DE ROUILLE OU DE DÉPÔTS) ;

COUVERTS DE GRAISSE NEUTRE OU DE VASELINE.

Electrolyte level check

WARNING

THIS BATTERY IS EQUIPPED WITH A NON-MAINTENANCE BATTERY, WHICH REQUIRES NO MAINTENANCE OUTSIDE OF AN OCCASIONAL CHECK, AND IF NECESSARY, RECHARGING.

Charging the Battery

- Remove the battery.
- Equip yourself with a suitable battery charger.
- Set up the battery charger for the indicated type of recharging.
- Connect the battery to the battery charger.

Verification du niveau de l'électrolyte

AVERTISSEMENT

CE VÉHICULE EST ÉQUIPÉ D'UNE BATTERIE DE TYPE SANS ENTRETIEN ET NE DEMANDE AUCUN TYPE D'INTERVENTION, SINON UN CONTRÔLE OCCASIONNEL ET UNE ÉVENTUELLE RECHARGE.

Charge de la batterie

- Déposer la batterie.
- Se munir d'un chargeur de batterie adéquat.
- Préparer le chargeur de batterie selon le type de recharge indiquée.
- Brancher la batterie au chargeur de batterie.

IMPORTANT

WHEN RECHARGING OR USING THE BATTERY, BE CAREFUL TO DO SO IN AN ADEQUATELY VENTILATED SPACE. DO NOT BREATHE GASES RELEASED WHEN THE BATTERY IS RECHARGED.

Turn on the battery charger.

Characteristic**RECHARGING METHOD**

Recharging - Normal

Electrical Current - 1.8 A

Time - 8-10 hours

ATTENTION

PENDANT LA RECHARGE OU L'UTILISATION, AÉRER ADÉQUATEMENT LE LOCAL ET ÉVITER D'INHALER LES GAZ ÉMIS DURANT LA RECHARGE DE LA BATTERIE.

Allumer le chargeur de batterie.

Caractéristiques techniques**MODALITÉ DE RECHARGE**

Recharge - Normale

Courant électrique - 1,8 A

Temps - 8-10 heures

Long periods of inactivity

WHEN THE VEHICLE WILL NOT BE USED FOR MORE THAN TWENTY DAYS, DISCONNECT THE 30A FUSE, OTHERWISE THE MULTIFUNCTION COMPUTER WILL CONTINUE TO DRAW POWER, RUNNING DOWN THE BATTERY.

Longue inactivité

SI LE VÉHICULE NE SERA PAS UTILISÉ PENDANT PLUS DE VINGT JOURS, DÉBRANCHER LES FUSIBLES DE 30 A, AFIN D'ÉVITER UNE DÉGRADATION DE LA BATTERIE, DUE À LA CONSOMMATION DE COURANT DE L'ORDINATEUR MULTIFONCTIONS.

IMPORTANT

REMOVING THE 30A FUSE WILL RESET ALL FUNCTIONS: THE DIGITAL CLOCK, TRIP INFORMATION, AND CHRONOMETER MEASUREMENTS.

If the motorcycle is inactive longer than fifteen days, it is necessary to recharge the battery to avoid sulphation.

- Remove the battery.

In winter or when the motorcycle remains stopped, check the charge frequently (about once a month) to avoid deterioration.

- Fully recharge with an ordinary charge.

If the battery is still on the motorcycle, disconnect the cables of the terminals.

ATTENTION

LA DÉPOSE DES FUSIBLES DE 30 A ENTRAÎNE LA REMISE À ZÉRO DES FONCTIONS : HORLOGE NUMÉRIQUE, INFORMATIONS DE VOYAGE ET MESURES CHRONOMÉTRIQUES.

Au cas où le véhicule resterait inactif plus de quinze jours, il est nécessaire de recharger la batterie pour en éviter la sulfatation.

- Déposer la batterie.

Durant la période hivernale ou lorsque le véhicule reste arrêté, pour éviter qu'elle ne se détériore, contrôler périodiquement la charge (environ une fois par mois).

- La recharger complètement en utilisant une recharge normale.

Si la batterie reste sur le véhicule, débrancher les câbles des bornes.

Fuses (04_16, 04_17, 04_18, 04_19)**IMPORTANT**

NEVER ATTEMPT TO REPAIR FAULTY FUSES.

NEVER USE A FUSE THAT IS DIFFERENT THAN WHAT IS SPECIFIED TO PREVENT DAMAGE TO THE ELECTRICAL SYSTEM OR SHORT CIRCUITS, WITH THE RISK OF FIRE.

NOTE

WHEN A FUSE KEEPS BLOWING FREQUENTLY, THERE MAY BE A SHORT CIRCUIT OR OVERLOADING. IN THIS CASE CONSULT AN Official Moto Guzzi Dealership.

Checking the fuses is necessary whenever an electrical component fails to operate or is malfunctioning or when the engine does not start.

Check the auxiliary fuses first, then the ABS system fuses (where provided), and finally the main fuses.

Les fusibles (04_16, 04_17, 04_18, 04_19)**ATTENTION**

NE PAS RÉPARER DE FUSIBLES DÉFECTUEUX.

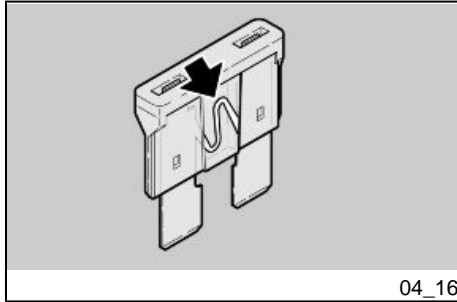
NE JAMAIS UTILISER UN FUSIBLE D'UNE PUISSANCE DIFFÉRENTE DE CELLE SPÉCIFIÉE POUR ÉVITER D'ÉVENTUELS DOMMAGES SUR LE CIRCUIT ÉLECTRIQUE OU COURT-CIRCUITS, POUVANT CAUSER DES RISQUES D'INCENDIES.

N.B.

QUAND UN FUSIBLE GRILLE FRÉQUEMMENT, IL EST PROBABLE QU'IL EXISTE UN COURT-CIRCUIT OU UNE SURCHARGE. DANS CE CAS, S'ADRESSER À UN concessionnaire officiel Moto Guzzi.

En cas de manque de fonctionnement ou de fonctionnement irrégulier d'un composant électrique ou si le moteur ne démarre pas, il faut contrôler les fusibles.

Contrôler d'abord les fusibles secondaires, les fusibles du système ABS (si prévu) et ensuite les fusibles principaux.



To carry out the check:

- Position the ignition switch to "OFF", in order to avoid an accidental short circuit.
- Open the secondary fusebox cover, placed on the right side of the front fairing.

- Extract one fuse at a time and check whether the link bar is divided.
- When you find a blown fuse, determine and rectify the cause (if possible), before fitting a new one.
- Replaced any failed fuses with a fuse of equal current rating.

NOTE

WHEN YOU USE ONE OF THE SPARE FUSES, REMEMBER TO ADD A NEW ONE OF EQUAL RATING TO THE FUSE BOX.

- The main fusebox is found under the seat.
- Perform the check of the main fuses using the procedures described above for the auxiliary fuses.

Pour le contrôle :

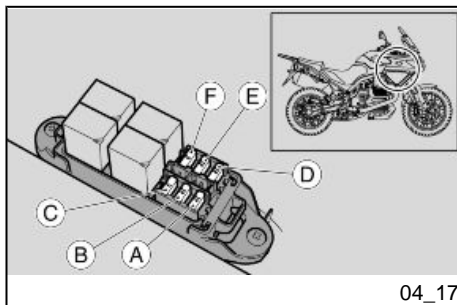
- Positionner l'interrupteur d'allumage sur « KEY OFF » afin d'éviter un court-circuit accidentel.
- Ouvrir le cache de la boîte à fusibles secondaires placée sur le côté droit du carénage avant.

- Extraire un fusible à la fois et contrôler si le filament est interrompu.
- Avant de remplacer le fusible, rechercher, si possible, la cause du problème.
- Remplacer le fusible, si endommagé, par un de même ampérage.

N.B.

SI UN FUSIBLE DE RÉSERVE EST UTILISÉ, VEILLER À EN INSTALLER UN AUTRE IDENTIQUE DANS LE LOGEMENT RESPECTIF.

- La boîte à fusibles principaux se trouve sous la selle.
- Pour les fusibles principaux, effectuer les mêmes opérations décrites précédemment pour le contrôle des fusibles secondaires.



SECONDARY FUSES

A - Stop, horn, coil, GPS, hazard button illumination, coils, light relay, passing (15 A).

B - Parking lights, starter (15A)

C - ABS System (10 A) (where provided)

D - Fuel pump, coils, injectors (15 A).

E - Oxygen burner, speed sensor, secondary injection relay coil, starter relay coil (15 A).

F - Permanent power supply, electronic central unit power supply (3A).

NOTE

THERE ARE TWO RESERVE FUSES.

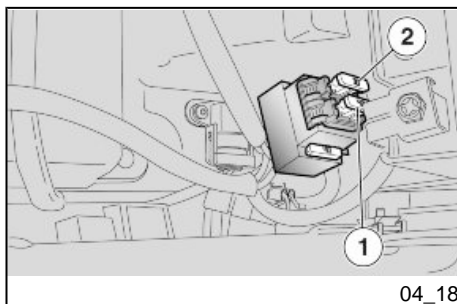
MAIN FUSES

1 - Battery recharge (40 A).

2 - Main vehicle fuse (30 A).

NOTE

ONE FUSE IS A SPARE.



FUSIBLES SECONDAIRES

A - Feu stop, klaxon, bobine, GPS, éclairage du bouton des feux de détresse, bobines, relais des feux, passing (15 A).

B - Feux de position, démarreur (15 A).

C - Système ABS (10 A) (si prévu)

D - Pompe à essence, bobines, injecteurs (15 A).

E - Brûleur lambda, capteur de vitesse, bobine du relais d'injection secondaire, bobine du relais de démarrage (15 A).

F - Positif permanent, alimentation de la centrale ECU (3 A).

N.B.

DEUX FUSIBLES SONT DE RÉSERVE.

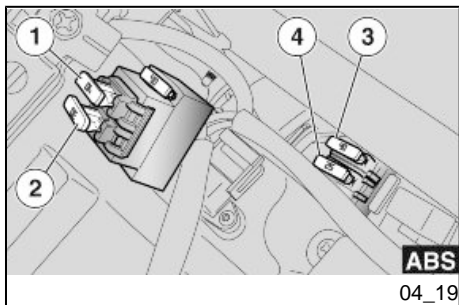
FUSIBLES PRINCIPAUX

1 - Recharge de la batterie (40 A).

2 - Fusible primaire moto (30 A).

N.B.

UN FUSIBLE EST DE RÉSERVE.



ABS FUSES (where provided)

3 - Hydraulic ABS pump (40 A).

4 - ABS Solenoid valve (25 A)

FUSIBLES ABS (si prévu)

3 - Pompe hydraulique ABS (40 A).

4 - Électrovanne ABS (25 A).

Lights (04_20, 04_21, 04_22, 04_23)



DO NOT USE THE VEHICLE IF THE LIGHTS ARE NOT WORKING PERFECTLY. DO NOT USE THE VEHICLE IF THE HEADLIGHT HAS NOT BEEN ADJUSTED AND IS NOT WORKING PERFECTLY. IT COULD TEMPORARILY FLASH AND BLIND ONCOMING VEHICLES, AND ALSO REDUCE YOUR ABILITY TO SEE OBSTACLES ALONG THE ROAD WHILE RIDING AT NIGHT.

YOU SHOULD ALWAYS DECREASE YOUR SPEED WHILE RIDING AT NIGHT OR IN THE DARK IN ORDER TO GIVE YOURSELF THE TIME NECESSARY FOR AVOIDING OBSTACLES AND TO ADJUST TO THE LOWERED

Ampoules (04_20, 04_21, 04_22, 04_23)



NE PAS UTILISER LE VÉHICULE SI LES FEUX NE FONCTIONNENT PAS PARFAITEMENT. NE PAS UTILISER LE VÉHICULE SI LE FEU N'EST PAS CORRECTEMENT AJUSTÉ ET S'IL NE FONCTIONNE PAS À LA PERFECTION. CELA POURRAIT TEMPORAIREMENT ÉBLOUIR ET AVEUGLER LES VÉHICULES EN APPROCHE, ET MÊME RÉDUIRE L'APTITUDE DU CONDUCTEUR À VOIR LES OBSTACLES LE LONG DE LA ROUTE DURANT LA CONDUITE DE NUIT.

IL EST TOUJOURS CONSEILLÉ DE DIMINUER LA VITESSE LORSQU'ON CONDUIT DE NUIT ET DANS L'OBSCURITÉ DE FAÇON À AVOIR LE

VISIBILITY THAT IS INEVITABLE AT NIGHT. NOT OBSERVING THESE RECOMMENDATIONS COULD LEAD TO COLLISIONS WITH OBJECTS AND OBSTACLES, WITH THE CONSEQUENT RISK OF SERIOUS INJURY OR EVEN DEATH.

TEMPS NÉCESSAIRE POUR ÉVITER TOUT OBSTACLE ET S'ADAPTER À LA FAIBLE VISIBILITÉ QUI EST INÉVITABLE LA NUIT. L'INOBSERVATION DE CET AVERTISSEMENT PEUT CAUSER LA COLLISION AVEC DES OBJETS ET DES OBSTACLES, ET S'ENSUIVRE D'ACCIDENTS GRAVES, MÊME MORTELS.

IMPORTANT



BEFORE REPLACING A BULB, TURN THE IGNITION SWITCH TO "OFF" AND WAIT A FEW MINUTES SO THAT THE BULB COOLS OFF.

WEAR CLEAN GLOVES OR USE A CLEAN DRY CLOTH TO REPLACE THE BULB.

DO NOT LEAVE PRINTS ON THE BULB AS THIS MAY CAUSE IT TO OVERHEAT OR EVEN BLOW OUT. IF YOU TOUCH THE BULB WITHOUT WEARING GLOVES, CLEAN OFF PRINTS WITH ALCOHOL TO AVOID DAMAGING THE BULB.

DO NOT FORCE ELECTRICAL CABLES.

ATTENTION



AVANT DE REMPLACER UNE AMPOULE, PORTER L'INTERRUPTEUR D'ALLUMAGE SUR « KEY OFF » ET ATTENDRE QUELQUES MINUTES QUE L'AMPOULE REFROIDISSE.

REEMPLACER L'AMPOULE EN ENFILANT DES GANTS PROPRES OU EN UTILISANT UN CHIFFON PROPRE ET SEC.

NE PAS LAISSER D'EMPREINTES SUR L'AMPOULE, DANS LA MESURE OÙ CELA POURRAIT LA FAIRE SURCHAUFFER ET GRILLER. SI L'AMPOULE EST PRISE À MAINS NUES, NETTOYER À L'ALCOOL LES ÉVENTUELLES EMPREINTES POUR ÉVITER QU'ELLE NE GRILLE.

NE PAS FORCER LES CÂBLES ÉLECTRIQUES.

BULB LOCATIONS

The front light contains:

- two position light bulbs (lower) (4);
- one low beam light bulb (left head light)
- one low beam/highbeam bulb (right head light)

DISPOSITION DES AMPOULES

Dans le feu avant, se trouvent :

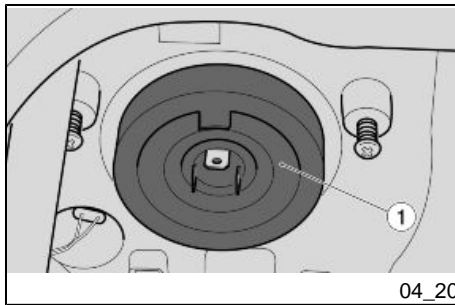
- deux ampoules pour feux de position (4) (inférieure)
- une ampoule pour feu de croisement (feu gauche) ;
- une ampoule pour feux de croisement / de route (feu droit).

REPLACEMENT OF THE FRONT HEADLIGHT BULB

- Place the vehicle on the stand.
- Turn the handlebar left for removal of the left head light, turn the handlebar right to remove the right head light.

REPLACEMENT DES AMPOULES DU FEU AVANT

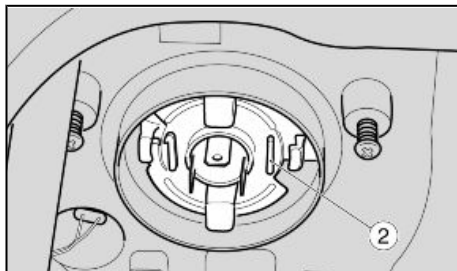
- Positionner le véhicule sur la béquille.
- Tourner le guidon à gauche pour la dépose des ampoules du feu gauche, tourner le guidon à droite pour la dépose des ampoules du feu droit.

**HIGHBEAM/LOWBEAM LIGHT BULB**

- Grasp the bulb's electric connector, pull it out and disconnect it from the bulb.
- Using the hands, move the casing (1) aside.
- Turn the bulb holder (2).
- Remove the bulb including the bulb holder (2) from its housing.

AMPOULE DU FEU DE ROUTE / FEU DE CROISEMENT

- Empoigner le connecteur électrique de l'ampoule, le tirer et le débrancher de l'ampoule.
- Déplacer la coiffe (1) avec les mains.
- Tourner la douille (2).
- Extraire l'ampoule du logement avec la douille (2).



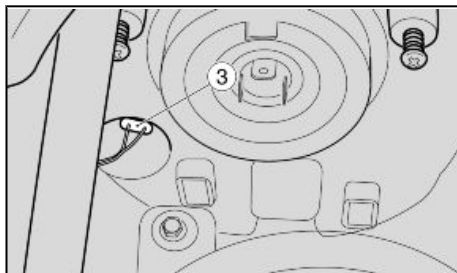
04_21

NOTE

INSERT THE BULB INTO THE BULB HOLDER, MAKING THE POSITIONING SEATS COINCIDE

N.B.

INSÉRER L'AMPOULE DANS LA DOUILLE EN FAISANT COÏNCIDER LES LOGEMENTS PRÉVUS.



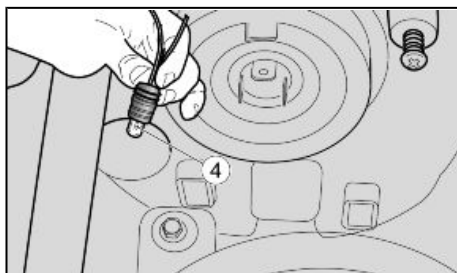
04_22

POSITION LIGHT BULB

- Grasp the position light holder (3), pull and remove it from its housing.
- Slide out the bulb (4) and replace it with one of the same type.
- Check that the bulb was correctly inserted in the bulb holder.

AMPOULE DU FEU DE POSITION

- Saisir la douille du feu de position (3) et tirer de celle-ci pour l'extraire de son logement.
- Dévisser l'ampoule (4) et la remplacer par une autre du même type
- Vérifier la bonne insertion de l'ampoule dans la douille.

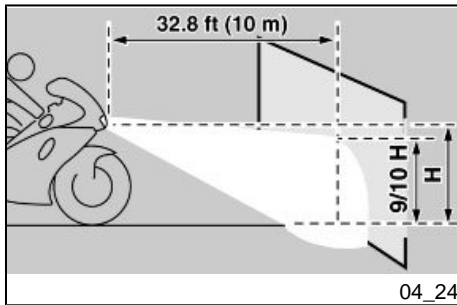


04_23

Headlight adjustment (04_24, 04_25, 04_26)

NOTE

IN COMPLIANCE WITH LOCAL LEGAL REQUIREMENTS, SPECIFIC PROCEDURES MUST BE FOLLOWED WHEN CHECKING LIGHT BEAM ADJUSTMENT.



EU - A quick procedure to check the correct adjustment of the front light beam:

- Place the vehicle 32.8 ft (10 m) from a vertical wall, making sure that the ground is level.
- Turn on the low beam light, sit on the vehicle and check that the light beam projected to the wall is a little below the headlight horizontal straight line (about 9/10 of the total height).

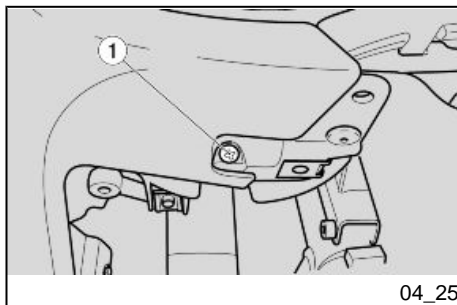
Reglage du projecteur (04_24, 04_25, 04_26)

N.B.

EN FONCTION DE CE QUI EST PRESCRIT PAR LA RÉGLEMENTATION EN VIGUEUR DANS LE PAYS OÙ LE VÉHICULE EST UTILISÉ, DES PROCÉDURES SPÉCIFIQUES DOIVENT ÊTRE ADOPTÉES POUR LA VÉRIFICATION DE L'ORIENTATION DU FAISCEAU LUMINEUX.

UE - Pour une vérification rapide de la bonne orientation du faisceau lumineux avant :

- Placer le véhicule à 32.8 ft (10 m) de distance d'un mur verticale, en s'assurant que le terrain soit plat.
- Allumer le feu de croisement, s'asseoir sur le véhicule et vérifier que le faisceau lumineux projeté sur le mur se trouve légèrement au-dessous de l'axe horizontal du projecteur (environ 9/10 de la hauteur totale).



04_25

To adjust the height of the vertical light beam:

- Place the vehicle on the center stand.

Both of the front headlights have a vertical adjustment screw (1) to adjust the light beam.

- Adjust the headlight adjustment screw (1) to place the light beam in the desired position:

- tightening the screw (1) will lower the light beam;
- loosening the screw (1) will raise the light beam;

At the end of the adjustment:

NOTE

CHECK THAT THE LIGHT BEAM IS CORRECTLY POSITIONED VERTICALLY.

Pour effectuer le réglage vertical du faisceau lumineux :

- Placer le véhicule en axe vertical

Les deux feux avant sont dotés d'une vis (1) de réglage vertical du faisceau lumineux.

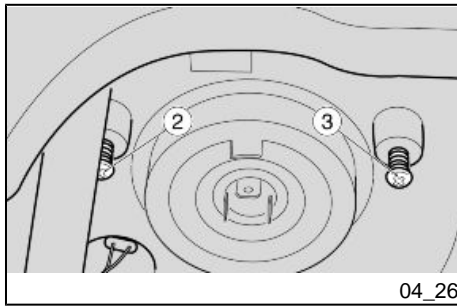
- Agir sur la vis (1) de réglage du projecteur et mettre le faisceau lumineux dans la position souhaitée :

- en vissant la vis (1) le faisceau lumineux s'abaisse ;
- en dévissant la vis (1) le faisceau lumineux monte ;

À la fin du réglage :

N.B.

VÉRIFIER QUE L'ORIENTATION VERTICALE DU FAISCEAU LUMINEUX SOIT CORRECTE.



To set the horizontal placement of the light beam:

- Place the vehicle on the center stand.
- Both of the front headlights have two horizontal adjustment screws (2 and 3).
- Working on the screws (2 and 3), adjust the position of the light beam.
- To turn the light beam left: Loosen screw (3) and tighten screw (2). Proceed in the opposite way to turn the light beam right.

At the end of the adjustment:

NOTE

CHECK THAT THE LIGHT BEAM IS CORRECTLY POSITIONED HORIZONTALLY.

Front direction indicators (04_27, 04_28)

- Place the vehicle on the stand.
- Unscrew and remove the screw (1)

NOTE

WHEN REMOVING THE PROTECTIVE LENS, USE CAUTION IN ORDER TO

Pour effectuer le réglage horizontal du faisceau lumineux :

- Placer le véhicule en axe vertical
- Les deux feux avant sont dotés de deux vis (2 et 3) de réglage horizontal du faisceau lumineux.
- En agissant sur les vis (2 et 3), régler l'orientation du faisceau lumineux.
- Pour tourner le faisceau lumineux vers la gauche : dévisser la vis (3) et visser la vis (2). Opérer dans le sens inverse pour déplacer le faisceau lumineux vers la droite.

À la fin du réglage :

N.B.

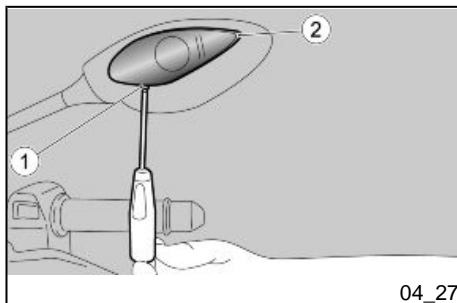
VÉRIFIER QUE L'ORIENTATION HORIZONTALE DU FAISCEAU LUMINEUX EST CORRECTE.

Clignotants avant (04_27, 04_28)

- Positionner le véhicule sur la béquille.
- Dévisser et enlever la vis (1).

N.B.

LORS DE LA DÉPOSE DE L'ÉCRAN PROTECTEUR, PROCÉDER AVEC

AVOID BREAKING THE LOCATING PEG.**PRÉCAUTION POUR NE PAS ROMPRE L'ERGOT D'ACCROCHAGE.**

- Remove the protective cover (2).

- Ôter l'écran protecteur (2).

IMPORTANT**ATTENTION**

**WHEN REASSEMBLING, CORRECTLY POSITION THE COVER IN ITS REL-
EVANT HOUSING.**

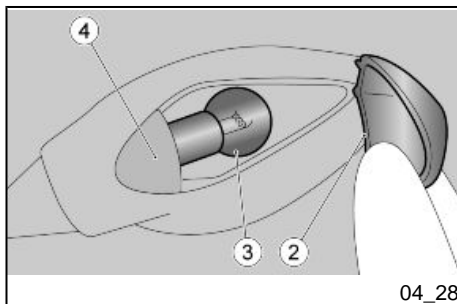
**LORS DU RÉASSEMBLAGE, POSI-
TIONNER CORRECTEMENT L'ÉCRAN
PROTECTEUR DANS SON LOGE-
MENT.**

**TIGHTEN THE SCREW (1) WITH CAU-
TION AND MODERATION IN ORDER
TO AVOID DAMAGING THE PROTEC-
TIVE COVER.**

**SERRER AVEC PRÉCAUTION ET MO-
DÉRÉMENT LA VIS (1) POUR ÉVITER
D'ENDOMMAGER L'ÉCRAN PROTEC-
TEUR.**

- Remove the bulb (3) from its housing.

- Extraire l'ampoule (3) de son logement.



- Install a bulb of the same type adequately.

- Installer correctement une am-
poule de même type.

NOTE**N.B.**

**IF THE BULBHOLDER «4» COMES
OUT OF ITS HOUSING, CORRECTLY
REINSERT IT, SO THAT THE OPENING
OF THE BULBHOLDER COINCIDES
WITH THE SCREW HOUSING.**

**SI LA DOUILLE « 4 » SORT DE SON
LOGEMENT, LA RÉINSÉRER COR-
RECTEMENT, EN FAISANT COÏNCI-
DER L'OUVERTURE RADIAIRE DE LA
DOUILLE AVEC LE LOGEMENT DE LA
VIS.**

Rear lights**IMPORTANT**

FOR THE REMOVAL, CHECK, CLEANING AND REPLACEMENT OF THE BULB, CONTACT AN Official Moto Guzzi Dealership, OR IF YOU ARE EXPERT AND QUALIFIED, YOU CAN USE THE SERVICE STATION MANUAL AS A REFERENCE, WHICH CAN BE PURCHASED AT AN Official Moto Guzzi Dealership.

Rear turn signals (04_29, 04_30, 04_31)**IMPORTANT**

BEFORE REPLACING A BULB, TURN THE IGNITION SWITCH TO "OFF" AND WAIT A FEW MINUTES SO THAT THE BULB COOLS OFF.

WEAR CLEAN GLOVES OR USE A CLEAN DRY CLOTH TO REPLACE THE BULB.

DO NOT LEAVE PRINTS ON THE BULB AS THIS MAY CAUSE IT TO OVERHEAT OR EVEN BLOW OUT. IF YOU TOUCH THE BULB WITHOUT

Groupe optique arrière**ATTENTION**

POUR LE DÉMONTAGE, LA VÉRIFICATION ET LE REMPLACEMENT DE L'AMPOULE, S'ADRESSER À UN Concessionnaire Officiel Moto Guzzi OU SI VOUS ÊTES DES PERSONNES EXPERTES ET QUALIFIÉES, VOUS POUVEZ VOUS REPORTER AUX INDICATIONS CONTENUES DANS LE MANUEL GARAGE DISPONIBLE DANS CE Concessionnaire Officiel Moto Guzzi.

Clignotants arrière (04_29, 04_30, 04_31)**ATTENTION**

AVANT DE REMPLACER UNE AMPOULE, PORTER L'INTERRUPTEUR D'ALLUMAGE SUR « KEY OFF » ET ATTENDRE QUELQUES MINUTES QUE L'AMPOULE REFROIDISSE.

REEMPLACER L'AMPOULE EN ENFILANT DES GANTS PROPRES OU EN UTILISANT UN CHIFFON PROPRE ET SEC.

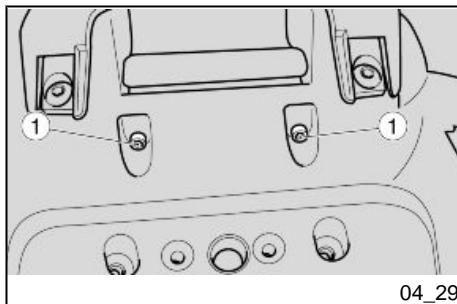
NE PAS LAISSER D'EMPREINTES SUR L'AMPOULE, DANS LA MESURE

WEARING GLOVES, CLEAN OFF PRINTS WITH ALCOHOL TO AVOID DAMAGING THE BULB.

DO NOT FORCE ELECTRICAL CABLES.

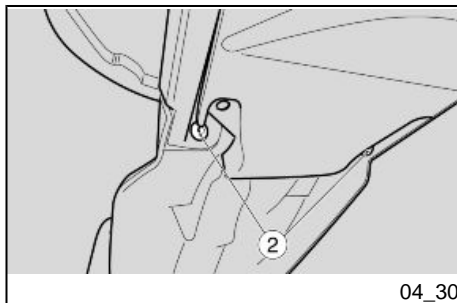
OÙ CELA POURRAIT LA FAIRE SURCHAUFFER ET GRILLER. SI L'AMPOULE EST PRISE À MAINS NUES, NETTOYER À L'ALCOOL LES ÉVENTUELLES EMPREINTES POUR ÉVITER QU'ELLE NE GRILLE.

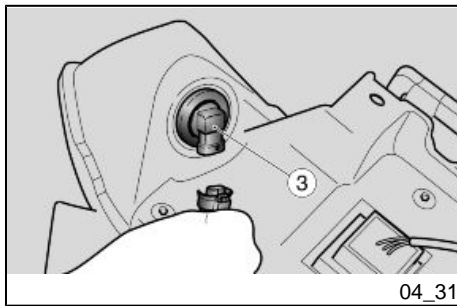
NE PAS FORCER LES CÂBLES ÉLECTRIQUES.



- Remove the passenger seat.
- Unscrew and remove the two upper screws (1)
- Unscrew and remove the two lower screws (2)
- Move aside the light, including the license plate holder that will remain connected to the vehicle by the wires.

- Déposer la selle du passager.
- Dévisser et enlever les deux vis supérieures (1).
- Dévisser et enlever les deux vis inférieures (2).
- Déplacer le feu avec le porte-plaque qui reste connecté au véhicule par le câblage.





- Disconnect the connector.
- Rotate the ring nut counter-clockwise and extract the bulb body (3).
- Remove the bulb and replace with a similar bulb.
- Replace the bulb housing in its place and turn it clockwise until it is firmly in place.
- Correctly install the connector.

- Débrancher le connecteur.
- Tourner la bague d'arrêt dans le sens inverse des aiguilles d'une montre et extraire le corps de l'ampoule (3).
- Déposer l'ampoule et la remplacer avec une neuve du même type.
- Remonter le corps de l'ampoule dans le siège correspondant et le tourner dans le sens des aiguilles d'une montre jusqu'à le bloquer.
- Installer correctement le connecteur.

License plate light (04_32)



ATTENDRE LE REFROIDISSEMENT COMPLET DU MOTEUR.

IMPORTANT



NE PAS TIRER LES CÂBLES ÉLECTRIQUES POUR EXTRAIRE LA DOUILLE.

Eclairage de la plaque d'immatriculation (04_32)

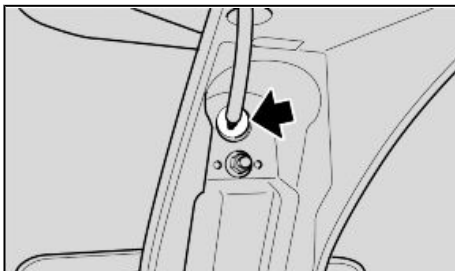


ATTENDRE LE REFROIDISSEMENT COMPLET DU MOTEUR.

ATTENTION



NE PAS TIRER LES CÂBLES ÉLECTRIQUES POUR EXTRAIRE LA DOUILLE.



04_32

- En agissant du côté interne du porte-plaque, saisir la douille et la tirer pour l'extraire du logement.
- Extraire et remplacer l'ampoule par une autre de même type.

- En agissant du côté interne du porte-plaque, saisir la douille et la tirer pour l'extraire du logement.
- Extraire et remplacer l'ampoule par une autre de même type.

Rear-view mirrors (04_33, 04_34)



DO NOT RIDE WITH THE REARVIEW MIRRORS IMPROPERLY SET

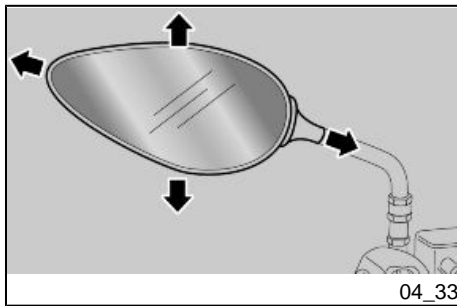
ALWAYS MAKE SURE THAT THEY ARE CORRECTLY SET BEFORE HEADING OFF

Retroviseurs (04_33, 04_34)



NE PAS SE METTRE À CONDUIRE AVEC LES RÉTROVISEURS INCORRECTEMENT ORIENTÉS.

S'ASSURER TOUJOURS, AVANT DE PARTIR, QUE CEUX-CI SONT EN POSITION ET CORRECTEMENT RÉGLÉS.

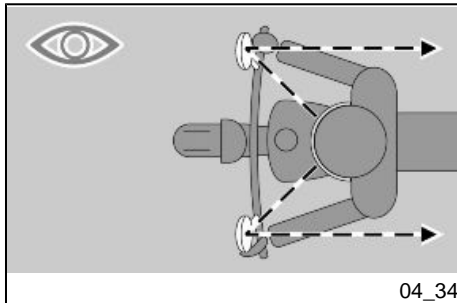


To remove the rearview mirrors:

- Place the vehicle on the stand.
- Loosen the locknut.



WHEN REMOUNTING ENSURE THAT THE MIRROR SUPPORT ROD IS CORRECTLY POSITIONED IN LINE WITH THE HANDLEBARS BEFORE TIGHTENING THE LOCKNUT.



- Slide up and remove the complete rearview mirror unit.

If necessary, repeat this operation for the removal of other rearview mirror units.

Adjustment of the rearview mirrors:

- Sit astride the vehicle. Turn the mirrors
- , adjusting them to the proper angle.

Repeat this operation to adjust the other rearview mirror.

- Check that there are no deposits of dirt or mud.

Dépose des rétroviseurs :

- Positionner le véhicule sur la béquille.
- Desserrer l'écrou de blocage.



LORS DU REMONTAGE, AVANT DE SERRER L'ÉCROU DE BLOCAGE, S'ASSURER QUE LA TIGE DE SUPPORT DU RÉTROVISEUR EST ORIENTÉE DE FAÇON À ÊTRE ALIGNÉ AVEC LE GUIDON.

- Extraire vers le haut et déposer le groupe rétroviseur complet.

Le cas échéant, répéter les opérations pour la dépose de l'autre rétroviseur.

Réglage des rétroviseurs :

- Monter en position de conduite sur le véhicule.
- Tourner le rétroviseur en réglant correctement l'inclinaison.

Répéter les opérations pour le réglage de l'autre rétroviseur.

- Contrôler l'absence de dépôts de saleté ou de boue.

Front and rear disc brake (04_35, 04_36, 04_37)

Do not ride your vehicle if the brakes are worn or malfunctioning! The brakes are one of the most important parts of your vehicle's safety system, and using a vehicle with brakes that are not functioning perfectly means a high risk of collisions and possibly mortal accidents.



IN HUMID OR WET CONDITIONS, YOUR BRAKE SYSTEM PERFORMANCE IS HIGHLY REDUCED. WHEN THE ROAD SURFACE IS WET FROM RAIN, YOU SHOULD MAINTAIN DOUBLE THE NORMAL SAFETY DISTANCE, ALSO BECAUSE TIRE PURCHASE IS GREATLY REDUCED. PAY CAREFUL ATTENTION TO WATER THAT COULD ENTER IN CONTACT WITH THE BRAKES AFTER WASHING YOUR VEHICLE OR AFTER ENCOUNTERING PUDDLES WHILE RIDING. THIS WATER COULD WET YOUR BRAKE SYSTEM AND HENCE CONSIDERABLY REDUCE ITS PERFORMANCE. NOT RESPECTING THESE RECOMMENDATIONS COULD LEAD TO SERIOUS ACCIDENTS AND EVEN DEATH.

Frein a disque avant et arriere (04_35, 04_36, 04_37)

Ne conduisez pas votre véhicule si les freins sont usés ou fonctionnent incorrectement ! Les freins se comptent parmi les pièces les plus importantes du système de sécurité de votre véhicule, et utiliser un véhicule n'ayant pas de freins parfaits représente un risque élevé de collisions et d'accidents graves, voire mortels.



EN CONDITIONS DE TERRAIN HUMIDE ET MOUILLÉ, LES PERFORMANCES DU SYSTÈME DE FREINAGE SONT LARGEMENT RÉDUITES. QUAND LA CHAUSSÉE EST MOUILLÉE PAR LA PLUIE, VOUS DEVRIEZ CHOISIR DE MAINTENIR UNE DISTANCE DE SÉCURITÉ DOUBLE, L'ADHÉRENCE DES PNEUS AU SOL ÉTANT EXTRÊMEMENT RÉDUITE. FAIRE TRÈS ATTENTION À L'EAU QUI PEUT ENTRER EN CONTACT AVEC LES FREINS APRÈS QUE VOUS AYEZ LAVÉ VOTRE VÉHICULE OU APRÈS QUE VOUS AYEZ TRAVERSÉ DES FLAQUES SUR LA ROUTE, CAR ELLE PEUT MOUILLER SUFFISAMMENT VOTRE SYSTÈME DE FREINAGE ET RÉDUIRE AINSI CONSIDÉRABLEMENT SON EFFICACITÉ. LE NON-RESPECT DE CET AVERTISSEMENT PEUT ENTRAÎNER DES ACCIDENTS GRAVES, MÊME MORTELS.

Your vehicle includes disc brakes with separate braking systems.

The front brake is equipped with two discs, one on the right and one of the left of the front wheel. The rear brake is equipped with only one disc positioned on the right side of the rear wheel. The following information may refer to a single brake system, but it is valid for both braking systems.



THE BRAKES ARE EXTREMELY IMPORTANT FOR YOUR SAFETY. NEVER USE YOUR VEHICLE IF THE BRAKES ARE NOT WORKING PERFECTLY. ALWAYS CHECK THAT THE BRAKES ARE WORKING BEFORE BEGINNING TO RIDE.



IF THE POSITION OF THE BRAKE LEVER CHANGES, IT MAY BE DUE TO A PROBLEM WITH THE HYDRAULIC SYSTEM. IF YOU HAVE ANY DOUBT THAT YOUR BRAKES MAY NOT BE PERFORMING PERFECTLY, AND FOR NORMAL PERIODIC CHECKS, CONTACT AN Official Moto Guzzi Dealer-ship BEFORE RIDING YOUR VEHICLE.

PAY PARTICULAR ATTENTION TO THE DISCS AND THEIR GRIPPING CA-

Votre véhicule est doté de freins à disque avec systèmes de freinage séparés.

Le système de freinage avant est équipé de deux disques, l'un à droite et l'autre à gauche de la roue avant. Le système de freinage arrière est équipé d'un seul disque, placé sur le côté droit de la roue arrière. L'information suivante peut se référer à un seul système de freinage, mais reste valable pour les deux systèmes de freinage.



LES FREINS SONT EXTRÊMEMENT IMPORTANTS POUR VOTRE INTÉGRITÉ. N'UTILISEZ PAS VOTRE VÉHICULE SI LES FREINS NE FONCTIONNENT PAS PARFAITEMENT. CONTRÔLER TOUJOURS L'EFFICACITÉ DES FREINS AVANT DE CONDUIRE LE VÉHICULE.



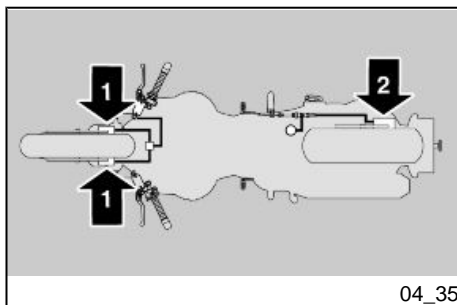
SI LA POSITION DU LEVIER DE FREIN CHANGE, CELA PEUT ÊTRE DÙ À UN PROBLÈME DU SYSTÈME HYDRAULIQUE. POUR TOUT DOUTE REGARDANT LE PARFAIT FONCTIONNEMENT DES FREINS ET POUR LE CONTRÔLE PÉRIODIQUE NORMAL, CONTACTEZ UN concessionnaire officiel Moto Guzzi AVANT DE CONDUIRE LE VÉHICULE.

PACITY, MAKING SURE THAT THEY ARE NOT DIRTY OR OILY, ESPECIALLY AFTER MAINTENANCE OR INSPECTIONS. CHECK THAT THE BRAKE TUBES ARE NOT GLAZED OR TWISTED, AND ARE NOT LEAKING FLUID.

KEEP BRAKE FLUID OUT OF REACH OF CHILDREN. DISPOSE OF BRAKE FLUID PROPERLY.

PRÊTER UNE ATTENTION PARTICULIÈRE AUX DISQUES DE FREIN ET À LA CAPACITÉ DE FROTTEMENT, EN S'ASSURANT QU'ILS NE SOIENT PAS SALES NI GRAISSEUX, SURTOUT APRÈS DES OPÉRATIONS D'ENTRETIEN OU D'INSPECTION. CONTRÔLER QUE LES TUYAUX DE FREIN NE SOIENT PAS VITRIFIÉS NI ENTORTILLÉS ET QU'ILS N'Y AIENT PAS DE FUITES.

TENIR LE LIQUIDE DE FREIN HORS DE LA PORTÉE DES ENFANTS. ÉLIMINER LE LIQUIDE DE FREIN DE FAÇON CORRECTE.



IMPORTANT



A DIRTY DISC SOILS THE PADS, LEADING TO LOSS OF BRAKING.

DIRTY PADS MUST BE REPLACED, WHILE THE DIRTY DISC SHOULD BE CLEANED USING A HIGH QUALITY DEGREASING PRODUCT.

IMPORTANT

CONTACT AN Official Moto Guzzi Dealership TO REMOVE THE REAR WHEEL.

ATTENTION

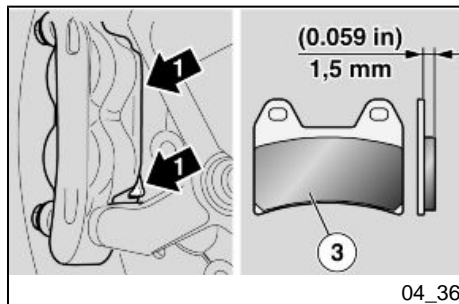


UN DISQUE SALE SOUILLE LES PLAQUETTES, RÉDUISANT AINSI L'EFFICACITÉ DE FREINAGE.

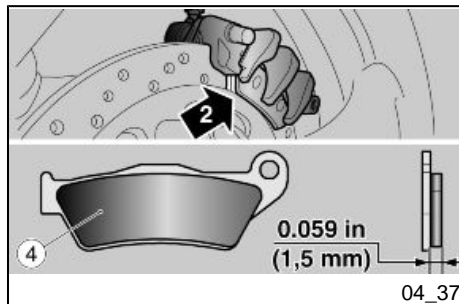
LES PLAQUETTES SALES DOIVENT ÊTRE REMPLACÉES, TANDIS QUE LE DISQUE SALE DOIT ÊTRE NETTOYÉ AVEC UN PRODUIT DÉGRAISSANT DE HAUTE QUALITÉ.

ATTENTION

POUR LA DÉPOSE DE LA ROUE ARRIÈRE, S'ADRESSER À UN concessionnaire officiel Moto Guzzi.



04_36



04_37

IMPORTANT

CHECK BRAKE PADS FOR WEAR ESPECIALLY BEFORE A TRIP.

This is a quick inspection procedure to determine brake pad wear:

- Place the vehicle on the stand.
- Visually check the disc and brake pads, looking:

- in the front, for the front brake caliper (1);

- from the other side of the motorcycle, through the rim, for the rear brake caliper (2).

IMPORTANT

IF BRAKE PADS WERE ALLOWED TO WEAR DOWN UNTIL UNCOVERING THE METAL SUBSTRATE, METAL-TO-METAL CONTACT WITH THE BRAKE DISC WOULD LEAD TO RATTLE AND THE BRAKE CALIPER SPARKING. THIS WOULD RESULT IN LOSS OF BRAKING AND BRAKE DISC DAMAGE, CAUSING A DANGEROUS RIDING CONDITION.

ATTENTION

CONTRÔLER L'USURE DES PLAQUETTES DE FREIN SURTOUT AVANT CHAQUE VOYAGE.

Pour réaliser un contrôle rapide de l'usure des plaquettes :

- Positionner le véhicule sur la béquille.
- Effectuer un contrôle visuel entre le disque et les plaquettes, en opérant :

- par l'avant, pour l'étrier du frein avant (1) ;

- sur le côté opposé de la moto, à travers la jante, pour l'étrier du frein arrière (2).

ATTENTION

L'USURE AU-DELÀ DE LA LIMITE DU MATÉRIEL DE FROTTEMENT PROVOQUERAIT LE CONTACT DU SUPPORT MÉTALLIQUE DE LA PLAQUETTE AVEC LE DISQUE, CE QUI PRODUIRAIT UN BRUIT MÉTALLIQUE ET DES ÉTINCELLES À L'ÉTRIER. L'EFFICACITÉ DU FREINAGE, LA SÉCURITÉ ET L'INTÉGRITÉ DU DISQUE SERAIENT AINSI COMPROMIS.

If the thickness of the pad friction material (even only the front pad (3) or the rear (4)) is reduced to **0.059 in (1.5 mm)** (or if even one of the wear indicators is no longer visible), have all of the brake caliper pads replaced at an Official **Moto Guzzi** Dealership.

Si l'épaisseur du matériel de frottement (même d'une seule plaquette avant (3) ou arrière (4)) est réduite jusqu'à une valeur d'environ **0.059 in (1,5 mm)** (ou bien si même un seul des indicateurs d'usure n'est plus visible), faire remplacer toutes les plaquettes des étriers de frein dans un concessionnaire officiel **Moto Guzzi**.

Periods of inactivity (04_38)

When storing the vehicle away for long periods, some precautions are necessary to avoid damage due to prolonged inactivity. Minor repairs should not be postponed, lest you forget them. A general checkup for the vehicle is also recommended.

Proceed as follows:

- Remove the battery.
- Wash and dry the vehicle.
- Wax painted surfaces.
- Inflate the tires.
- Store the vehicle in a cool, dry place, away from sunlight and with steady temperature.
- Put a plastic bag on the muffler exhaust end and tie it so that humidity cannot get in.

IMPORTANT

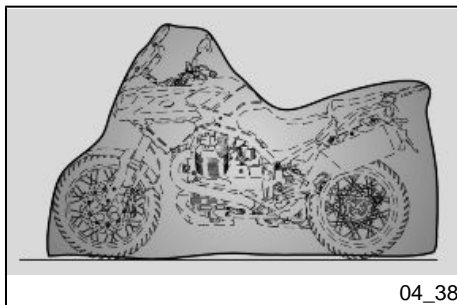
IT IS RECOMMENDED THAT YOU PLACE THE VEHICLE ON STABLE

Inactivite du vehicule (04_38)

Il faut adopter certaines précautions pour éviter les effets découlants de l'inactivité du véhicule. En outre, il faut réaliser les réparations nécessaires et un contrôle général avant le remisage, afin d'éviter d'oublier de les faire après.

Procéder de la manière suivante :

- Déposer la batterie.
- Laver et sécher le véhicule.
- Passer de la cire sur la surface peinte.
- Gonfler les pneus.
- Ranger le véhicule dans un local frais, sec, à l'abri du soleil, et non sujet aux fortes variations de températures.
- Enfiler et nouer un sac en plastique sur le bout du pot d'échappement pour éviter que l'humidité ne rentre.



04_38

SUPPORTS THAT KEEP BOTH TIRES OFF THE GROUND.

Cover the vehicle, avoiding the use of plastic or waterproof materials.

IMPORTANT

TO AVOID BATTERY DETERIORATION, FOLLOW THE RECOMMENDED STEPS FOR PROLONGED ACTIVITY.

AFTER STORAGE

NOTE

TAKE THE PLASTIC BAGS OFF THE EXHAUST PIPE OPENING.

- Uncover and clean the scooter.
- Check that the battery charge is ok and fit it.
- Refill the fuel tank.
- Carry out the preliminary checks.

ATTENTION

IL EST CONSEILLÉ DE POSITIONNER LE VÉHICULE SUR DES SUPPORTS STABLES QUI MAINTIENNENT LES DEUX PNEUS SOULEVÉS DU SOL.

Couvrir le véhicule en évitant l'utilisation de matières plastiques imperméables.

ATTENTION

POUR ÉVITER LA DÉTÉRIORATION DE LA BATTERIE, EFFECTUER LES OPÉRATIONS PRÉVUES EN CAS DE LONGUE INACTIVITÉ.

APRÈS LE REMISAGE

N.B.

EXTRAIRE LES SACHETS EN PLASTIQUE DES EXTRÊMES DU POT D'ÉCHAPPEMENT.

- Découvrir et nettoyer le véhicule.
- Contrôler l'état de charge de la batterie et l'installer.
- Rapprovisionner le réservoir de carburant.
- Effectuer les contrôles préliminaires.

IMPORTANT

TEST RIDE THE VEHICLE AT MODERATE SPEED IN AN AREA AWAY FROM TRAFFIC.

Cleaning the vehicle (04_39, 04_40, 04_41)

Clean the vehicle frequently when it is exposed to adverse conditions, such as:

- Pollution (cities and industrial areas).
- Salinity and humidity in the air (seaside areas and hot, damp climate).
- Particular environmental/seasonal conditions (salt and anti-ice chemical products spread over the roads in wintertime).
- Make sure to clean off any industrial residue and pollutants, tarmac, dead insects, bird droppings etc. from the vehicle fairings.
- Avoid parking the vehicle under trees. Resins, fruits or leaves falling from trees may contain aggressive chemical substan-

ATTENTION

PARCOURIR QUELQUES KILOMÈTRES DE TEST À VITESSE MODÉRÉE ET DANS UNE ZONE À FAIBLE CIRCULATION.

Nettoyage du véhicule (04_39, 04_40, 04_41)

Nettoyer fréquemment le véhicule s'il est utilisé sous certaines conditions :

- Pollution atmosphérique (ville et zones industrielles).
- Salinité et humidité de l'atmosphère (zones maritimes, climat chaud et humide).
- Conditions environnementales / saisonnières particulières (emploi de sel, produits chimiques antigels sur les routes en période hivernale).
- Faire particulièrement attention à éviter l'accumulation sur la carrosserie de dépôts, de résidus de poussières industrielles et polluantes, de taches de goudron, d'insectes morts, de fientes d'oiseau, etc.
- Éviter de stationner le véhicule sous les arbres. En effet, à certaines saisons, des résidus, de la résine, des fruits ou des feuil-

ces that may damage the paintwork.

IMPORTANT



BEFORE WASHING THE VEHICLE, COVER THE ENGINE AIR INTAKES AND THE EXHAUST PIPES.

IMPORTANT



AFTER CLEANING YOUR MOTORCYCLE, BRAKING EFFICIENCY MAY BE TEMPORARILY AFFECTED DUE TO THE PRESENCE OF WATER ON THE FRICTION SURFACES OF THE BRAKING CIRCUIT. TO AVOID ACCIDENTS, DO NOT FORGET THAT BRAKING DISTANCE WILL BE LONGER. BRAKE REPEATEDLY TO RESTORE NORMAL OPERATION. PERFORM THE RECOMMENDED PRE-RIDE CHECKS.

les contenant des substances chimiques qui altèrent la peinture tombent des arbres.

ATTENTION

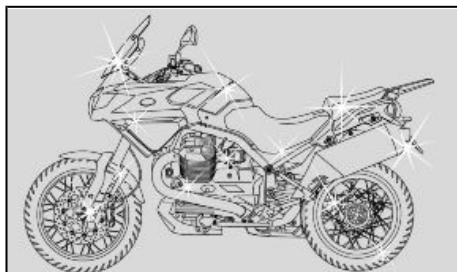


AVANT DE LAVER LE VÉHICULE, BOUCHER LES PRISES D'ASPIRATION DU MOTEUR ET LES SORTIES DU POT D'ÉCHAPPEMENT.

ATTENTION



APRÈS LE LAVAGE DU VÉHICULE, L'EFFICACITÉ DU FREINAGE PEUT ÊTRE MOMENTANÉMENT COMPROMISE, À CAUSE DE LA PRÉSENCE D'EAU SUR LES SURFACES DE FROTTEMENT DU SYSTÈME DE FREINAGE. IL FAUT PRÉVOIR DE LONGUES DISTANCES DE FREINAGE POUR ÉVITER LES ACCIDENTS. ACTIONNER LES FREINS À PLUSIEURS REPRISES POUR RÉTABLIR SES CONDITIONS NORMALES. EFFECTUER LES CONTRÔLES PRÉLIMINAIRES.

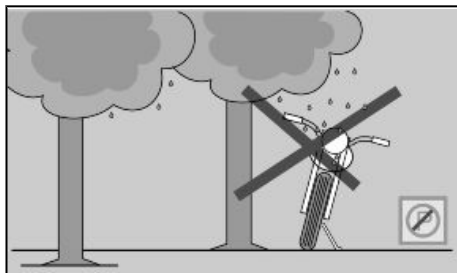


04_39

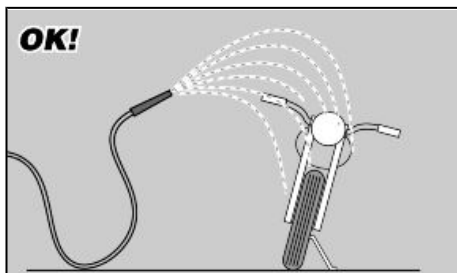
To clean off dirt and mud deposited from painted surfaces, soften caked dirt with a low-pressure water jet. Sponge off using a car body sponge soaked in a car body soap and water solution (2 ÷ 4% parts of soap). Then rinse with plenty of water, and dry with a chamois leather cloth. Clean the outer parts of the engine with a degreaser, brushes and a cloth. Anodized or painted aluminum parts such as forks, rims, frame, footrests etc. should be washed using water and mild soap. Using aggressive detergents may damage the surface treatment of these components.



TO CLEAN THE HEADLIGHTS USE A SPONGE SOAKED IN WATER AND MILD DETERGENT, RUBBING THE SURFACE GENTLY AND RINSING FREQUENTLY WITH PLENTY OF WATER. WASH THE VEHICLE THOROUGHLY BEFORE APPLYING SILICONE WAX. DO NOT POLISH MATTE-PAINTED SURFACES WITH POLISHING PASTE. THE VEHICLE SHOULD NEVER BE WASHED IN DIRECT SUNLIGHT, ESPECIALLY DURING SUMMER, WITH THE BODYWORK STILL HOT, AS THE SHAMPOO CAN DAMAGE THE PAINTWORK IF IT DRIES BEFORE BEING RINSED OFF.



04_40



04_41

Pour éliminer la saleté et la boue déposées sur les surfaces peintes, il est nécessaire d'utiliser un jet d'eau à basse pression, mouiller soigneusement les parties sales, éliminer la boue et les saletés avec une éponge douce pour carrosserie, imbibée de beaucoup d'eau et de shampooing (2 ÷ 4 % de shampooing dans l'eau). Rincer ensuite abondamment à l'eau et sécher avec une chamoisine. Pour nettoyer les parties extérieures du moteur, utiliser un détergent dégraissant, des pinces et des chiffons. Les pièces en aluminium anodisé ou peintes comme les fourches, les jantes, le cadre, les repose-pieds, etc., doivent être lavées avec du savon neutre et de l'eau. L'utilisation de détergents trop agressifs peut attaquer le traitement superficiel de ces composants.



POUR LE NETTOYAGE DES FEUX, UTILISER UNE ÉPONGE IMBIBÉE DE DÉTERGENT NEUTRE ET D'EAU, EN FROTTANT DÉLICATEMENT LES SURFACES ET EN RINÇANT FRÉQUEMMENT ET ABONDamment À L'EAU. RETENIR QUE LE POLISSAGE AVEC DES CIRES AUX SILICONES DOIT ÊTRE RÉALISÉ APRÈS UN NETTOYAGE SOIGNEUX DU VÉHICULE. NE PAS CIRER AVEC DES PÂTES ABRASIVES LES PEINTURES MÂTES. LE LAVAGE NE DOIT JAMAIS ÊTRE EFFECTUÉ AU SOLEIL, SPÉCIALE-

IMPORTANT

DO NOT USE WATER (OR LIQUIDS) AT A TEMPERATURE HIGHER THAN 40°C (104°F) TO CLEAN THE PLASTIC COMPONENTS OF THE VEHICLE. DO NOT AIM HIGH PRESSURE AIR/WATER JETS OR STEAM JETS AT THE FOLLOWING PARTS: WHEEL HUBS, CONTROLS ON THE RIGHT AND LEFT SIDE OF THE HANDLEBAR, BEARINGS, BRAKE PUMPS, INSTRUMENTS AND INDICATORS, SILENCER, IGNITION SWITCH/STEERING LOCK. DO NOT CLEAN ANY RUBBER OR PLASTIC SADDLE COMPONENTS WITH ALCOHOL OR SOLVENTS: USE WATER AND MILD SOAP ONLY.

IMPORTANT

DO NOT USE SOLVENTS OR PETROL BY-PRODUCTS (ACETONE, TRICHLOROETHYLENE, TURPENTINE, GASOLINE, THINNERS) TO CLEAN THE SADDLE. INSTEAD USE DETERGENTS WITH SURFACE ACTIVE AGENTS NOT EXCEEDING 5% (NEUTRAL SOAP, DEGREASING DETERGENTS OR ALCOHOL)

DRY THE SADDLE WELL AFTER CLEANING.

MENT EN ÉTÉ, QUAND LA CARROSSERIE EST ENCORE CHAUDE, CAR LE SHAMPOOING EN SÉCHANT AVANT LE RINÇAGE PEUT ENDOMMAGER LA PEINTURE.

ATTENTION

NE PAS UTILISER D'EAU (OU DE LIQUIDES) À TEMPÉRATURE SUPÉRIEURE À 40 °C (104 °F) POUR NETTOYER LES COMPOSANTS EN PLASTIQUE DU VÉHICULE. NE PAS DIRIGER DE JETS D'EAU OU D'AIR À HAUTE PRESSION OU DE JETS DE VAPEUR SUR LES PARTIES SUIVANTES : MOYEUX DES ROUES, COMMANDES SITUÉES SUR LES CÔTÉS DROIT ET GAUCHE DU GUIDON, COUSSINETS, MAÎTRE-CYLINDRES, INSTRUMENTS ET INDICATEURS, ÉCHAPPEMENT DU SILENCIEUX, INTERRUPTEUR D'ALLUMAGE / ANTI-VOL DE DIRECTION. POUR LE NETTOYAGE DES PIÈCES EN CAOUTCHOUC OU EN PLASTIQUE ET DE LA SELLE NE PAS UTILISER D'ALCOOL NI DE DISSOLVANTS ; EMPLOYER AU CONTRAIRE DE L'EAU ET DU SAVON NEUTRE.

ATTENTION

POUR NETTOYER LA SELLE, NE PAS UTILISER DE DISSOLVANTS NI DE

IMPORTANT

DO NOT APPLY PROTECTIVE WAX ON THE SADDLE OR IT MAY BECOME SLIPPERY.

DÉRIVÉS DU PÉTROLE (ACÉTONE, TRICHLORÉTHYLÈNE, TÉRÉBENTHINE, BENZINE, DILUANTS). ON PEUT UTILISER DES DÉTERGENTS CONTENANT DES TENSIOACTIFS EN FAIBLE QUANTITÉ, INFÉRIEURE À 5 % (SAVON NEUTRE, DÉTERGENTS DÉGRAISSANTS OU ALCOOL).

SÉCHER SOIGNEUSEMENT LA SELLE À LA FIN DU NETTOYAGE.

ATTENTION

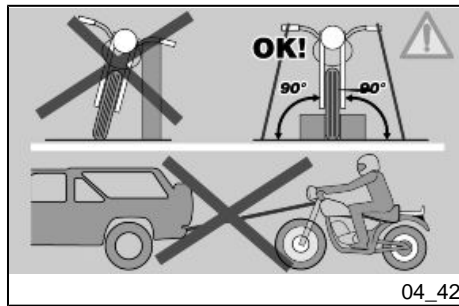
NE PAS APPLIQUER DE CIRES PROTECTRICES SUR LA SELLE POUR ÉVITER SON GLISSEMENT.



IF THE VEHICLE IS USED ON ROADS WHERE SALT IS DEPOSITED IT IS IMPORTANT TO CLEAN IT IMMEDIATELY, AS SALT HAS A STRONG CORROSIVE EFFECT.



SI LE VÉHICULE EST UTILISÉ SUR DES ROUTES OÙ L'ON A JETÉ DU SEL IL EST IMPORTANT DE LE NETTOYER IMMÉDIATEMENT : LE SEL A UN EFFET FORTEMENT CORROSIF.



Transport (04_42)

Before transporting the vehicle, empty the fuel tank well, and make sure it is perfectly dry.

During transport the vehicle must be well secured in an upright position and first gear must be engaged, to avoid fuel and oil leaks.

IF STRANDED, DO NOT HAVE THE VEHICLE TOWED. CONTACT A ROAD ASSISTANCE SERVICE.

Transport (04_42)

Avant le transport du véhicule, il est nécessaire de vidanger complètement le réservoir de carburant, en contrôlant qu'il soit bien sec.

Durant le déplacement, le véhicule doit rester en position verticale, doit être solidement attaché et la première vitesse doit être passée, pour éviter les éventuelles fuites de carburant et d'huile.

EN CAS DE PANNE, NE PAS REMORQUER LE VÉHICULE MAIS DEMANDER L'INTERVENTION D'UN VÉHICULE DE SECOURS.

Stelvio 4V-1200



Chap. 05
Technical data

Chap. 05
Donnees
techniques

DIMENSIONS AND WEIGHT

Maximum length (without accessories)	90.75 in (2305 mm)
Maximum width at the handlebar	35.83 in (910 mm)
Maximum/minimum height (top fairing adjustable)	54.92/56.69 in (1395 / 1440 mm)
Saddle height	31.5 in (800 mm)
Minimum ground clearance	7.3 in (185 mm)
Center to center distance	60.43 in (1535 mm)
Kerb weight	553 lb (251 Kg)

DIMENSIONS ET MASSE

Longueur maximale (sans accessoires)	90.75 in (2305 mm)
Largeur maximale du guidon	35.83 in (910 mm)
Hauteur minimale / maximale (bulle réglable)	54.92 / 56.69 in (1395 / 1440 mm)
Hauteur de la selle	31.5 in (800 mm)
Garde au sol	7.3 in (185 mm)
Distance entre axes	60.43 in (1535 mm)
Poids en ordre de marche	553 lb (251 kg)

MOTORE

Type	90° V-Twin, 4-stroke
Number of cylinders	2
Cylinder disposition	V 90°
Motore - alesaggio/corsa	95 x 81.2 mm (3.74 x 3.20 in)
Motore - Cilindrata	1151 cc (70 cuin)
Compression ratio	11 :1
Ignition	electric

MOTEUR

Type	bicylindre en V à 90°, transversal, 4 temps.
Nombre de cylindres	2
Disposition des cylindres	En V à 90°.
Alésage / course	95 x 81,2 mm (3.74 x 3.20 in)
Cylindrée	1151 cm ³ (70 cuin ³)
Taux de compression	11 : 1

Engine idling speed	1100 ± 100 rpm
Clutch	single dry disc, with hydraulic control and integrated flexible coupling
Lubricating system	Pressure system regulated by valves and trochoid pump
Air filter	cartridge, dry
Cooling	air and oil with independent trochoid pump and pressure regulating pump oil cooling circuit
Timing system diagram:	single overhead camshaft with valve tappets and valve control rockers
Valori validi con gioco di controllo tra bilancieri e valvola	aspirazione: 0,10 mm (0.0039 in) scarico: Per la serie A5 il gioco è 0,15 mm (0.0059 in) Dalla serie A8 il gioco è 0,20 mm (0.0079 in)

Démarrage	Électrique
Nombre de tours du moteur au ralenti	1 100 ± 100 tr/min
Embrayage	Monodisque à sec à commande hydraulique, avec accouplement flexible intégré.
Système de lubrification	Système à pression réglé par soupapes et pompe trochoïde.
Filtre à air	À cartouche, à sec.
Refroidissement	Air et huile avec pompe trochoïde indépendante et soupape de réglage de la pression du circuit de refroidissement d'huile.
Diagramme de distribution	Un arbre à cames en tête avec godets et culbuteurs de commande des soupapes.
Valeurs valables avec jeu de contrôle entre culbuteurs et soupape.	Aspiration : 0,10 mm (0.0039 in) Échappement : Pour la série A5 le jeu est de 0,15 mm (0.0059 in) A partir de la série A8 le jeu est de 0,20 mm (0.0079 in)

FUEL SUPPLY

Fuel supply	Electronic injection (Weber . Marelli) with stepper motor
Diffuser	diameter 1.97 in (50 mm)
Fuel	USA unleaded fuel minimum octane rating (R+M)/2 method 90

ALIMENTATION

Alimentation	Injection électronique (Weber. Marelli) avec moteur pas à pas.
Diffuseur	Diamètre 1.97 in (50 mm)
Carburant.	États-Unis : essence sans plomb, indice d'octane minimum (R+M)/2 méthode 90.

CAPACITY

Engine oil	Oil change and oil filter 214 cu in (3500 cc)
Transmission oil	30.5 cu in (500 cc)
Transmission oil	23.2 cu in (380 cc)
Fuel (reserve included)	4.75 ± 0.40 US gal (3.96 ± 0.33 UK gal) (18 ± 1,5 l)
Fuel reserve	1.06 US gal (0.88 UK gal) (4 l)
Seats	2
Maximum allowable weight	1047 lb (475 Kg)

CAPACITÉ

Huile moteur	Vidange d'huile et remplacement du filtre à huile 214 cu in (3 500 cm ³)
Huile de la boîte de vitesses	30.5 cu in (500 cm ³)
Huile de la transmission	23.2 cu in (380 cm ³)
Carburant (réserve comprise)	4.75 ± 0.40 US gal (3.96 ± 0.33 UK gal) (18 ± 1,5 l)
Réserve de carburant	1.06 US gal (0.88 UK gal) (4 l)
Places	2
Poids maximum admissible	1047 lb (475 kg)

ELECTRICAL SYSTEM

Spark plug	NGK PMR8B (long life)
Alternatively:	
Spark plug	NGK CR8EKB (long life)
Electrode gap	0.024 - 0.028 in (0,6 - 0,7 mm)
Battery	12 V - 18 Amp/hour
Generator (permanent wound-magnet)	12 V - 550 W
Main fuses	30 A - 40 A
Secondary fuses	3 - 15 A (only for ABS 10 A)
ABS Fuses	40 - 25 A
Front parking light	12V - 5W
Lowbeam/highbeam light (halogen)	12 V - 55 W / 60 W H4
Front turn signal bulb	12V - 15W
Rear turn signal bulb	12V - 10W
Rear parking light/stop light bulb	LED
Instrument panel illumination	LED
License plate light	12V - 5 W
Turn signal warning light	LED

INSTALLATION ÉLECTRIQUE

Bougie	NGK PMR8B (long life)
En alternative :	
Bougie	NGK CR8EKB (long life)
Distance entre électrodes	0.024 - 0.028 in (0.6 - 0.7 mm)
Batterie	12 V - 18 Ah
Alternateur (à aimant permanent)	12 V - 550 W
Fusibles principaux	30 A - 40 A
Fusibles secondaires	3 - 15 A (seulement pour ABS 10 A)
Fusibles ABS	40 - 25 A
Feu de position avant	12 V - 5 W
Feu de croisement / feu de route (halogène)	12 V - 55 W / 60 W H4
Ampoule clignotants avant	12V - 15W
Ampoule clignotants arrière	12 V - 10 W
Feux de position arrière/stop	DEL
Éclairage du tableau de bord	DEL
Ampoule d'éclairage de la plaque	12 V - 5 W
Voyant de clignotants	DEL

N gear warning light	LED	Voyant de boîte de vitesses au point mort	DEL
Warning lights - Gear change	LED	Voyant d'alarme - changement de vitesse	DEL
Side stand down warning light	LED	Voyant de béquille latérale abaissée	DEL
Low fuel warning light	LED	Voyant de la réserve de carburant	DEL
High-beam light warning light	LED	Voyant du feu de route	DEL

CHASSIS

Type	High tensile strength tubular steel with load-bearing engine
Front stroke	4.92 in (125 mm)
Headstock inclination angle	27°
Front	Hydraulic telescoping inverted fork, diam. 1.97 in (50 mm), with foot for radial attachment of brake calipers, adjustable spring preloading, hydraulic compression and extension.
Front wheel travel	6.69 in (170 mm)
Rear	single sided with progressive linkage, single shock absorber with adjustable rebound, hydraulic

CADRE

Type	Tubulaire en acier à haute limite élastique avec moteur porteur.
Chasse	4.92 in (125 mm)
Inclinaison du tube de direction	27°
Avant	Fourche inversée télescopique hydraulique de 1.97 in (50 mm) de diamètre, avec pied pour fixation radiale de l'étrier de frein, précharge du ressort, compression et extension hydraulique réglables.
Débattement de la roue avant	6.69 in (170 mm)
Arrière	Monobras avec biellettes progressives et monoamortisseur réglable (extension et

	compression, and adjustable spring preloading.
Shock absorber free spring length	7.09 in (180 mm)
Rear wheel travel	6.10 in (155 mm)

	compression hydrauliques et précharge du ressort).
Longueur libre du ressort de l'amortisseur	7.09 in (180 mm)
Débattement de la roue arrière	6.10 in (155 mm)

BRAKES

Front	dual stainless steel floating disc brake, wave type, diameter 12.6 in (320 mm.), 4 paired differentiated radial calipers.
Rear	Stainless steel disc diam. 11.1 in (282 mm)

FREINS

Avant	Double disque flottant en acier inox, Ø 12.6 in (320 mm), type Wave, étriers de frein radiaux à 4 pistons différenciés et opposés.
Arrière	Disque en acier inoxydable de 11.1 in (282 mm) de diamètre.

WHEELS AND TIRES

Type	with spokes for tubeless tires
Front rim	2.50" x 19"
Rear rim	5.50" x 17"
Tires	Pirelli Scorpion Sync
Front	110/80 R19 (59V)
Inflation pressure (front)	36.3 PSI (250 Kpa) (2,5 bar)

ROUES ET PNEUS

Type	À rayons pour pneus Tubeless.
Jante avant	2,50" x 19"
Jante arrière	5,50" x 17"
Pneus	Pirelli Scorpion Sync
Avant	110/80 R19 (59V)
Pression de gonflage (avant)	36.3 PSI (250 kPa) (2,5 bar)

Front tire pressure with passenger (front)	36.3 PSI (250 Kpa) (2,5 bar)	Pression de gonflage avec passager (avant)	36.3 PSI (250 kPa) (2,5 bar)
Rear	180/55 R17 (73V)	Arrière	180/55 R17 (73V)
Inflation pressure (rear)	39.2 PSI (270 Kpa) (2,7 bar)	Pression de gonflage (arrière)	39.2 PSI (270 kPa) (2,7 bar)
Tire pressure with passenger (rear)	42.1 PSI (290 Kpa) (2,9 bar)	Pression de gonflage avec passager (arrière)	42.1 PSI (290 kPa) (2,9 bar)

TRANSMISSION

Main transmission	Helicoidal, 26/35 ratio = 1:1,346
Transmission	Mechanical, 6 gears with pedal lever on the left hand side of the engine
1° gear shift ratio	17/38 = 1 :2.2353
2° gear shift ratio	20/34 = 1 :1.7
3° gear shift ratio	23/31 = 1 :1.3478
4° gear shift ratio	26/29 = 1 :1.1154
5° gear shift ratio	31/30 = 1 :0.9677
6° gear shift ratio	29/25 = 1 :0.8621
Final transmission	cardan shaft

TRANSMISSION

Transmission primaire	À dents hélicoïdales, rapport 26/35 = 1:1,346.
Boîte de vitesses	Mécanique à 6 rapports avec commande à pédale du côté gauche du moteur.
Rapports de la boîte de vitesses, 1e vitesse	17/38 = 1:2,2353
Rapports de la boîte de vitesses, 2e vitesse	20/34 = 1:1,7
Rapports de la boîte de vitesses, 3e vitesse	23/31 = 1:1,3478
Rapports de la boîte de vitesses, 4e vitesse	26/29 = 1:1,1154
Rapports de la boîte de vitesses, 5e vitesse	31/30 = 1:0,9677
Rapports de la boîte de vitesses 6e vitesse	29/25 = 1:0,8621

Ratio

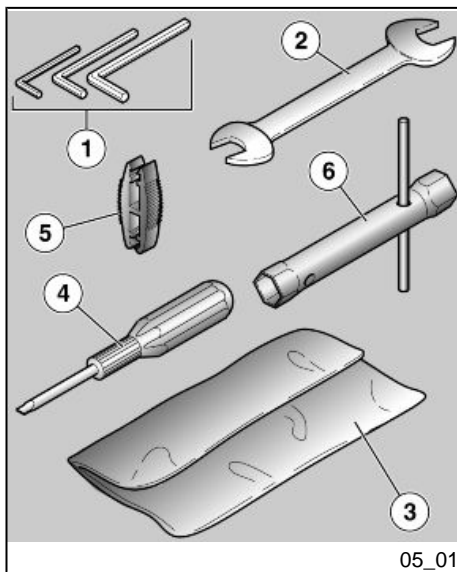
12/44 = 1:3.6667

Transmission finale

À cardan.

Rapport

12/44 = 1:3.6667



Toolkit (05_01)

The tools supplied are:

- bent Allen wrenches - 0.15 - 0.20 in (4 - 5 mm) (1);
- double fork wrench 0.39 - 0.51 in (10 - 13 mm) (2);
- a tool bag (3).
- double-sided Phillips head/flathead screwdriver (4);
- fuse extraction pincers (5);
- spark plug box spanner (6).

Trousse a outils (05_01)

Outils fournis :

- clés mâles à six pans coudées 0.15 - 0.20 in (4 - 5 mm) (1) ;
- clé à fourche double de 0.39 - 0.51 in (10 - 13 mm) (2);
- trousse (3) ;
- tournevis à deux têtes cruciforme / plat (4) ;
- pince d'extraction pour fusibles (5) ;
- clé à tube pour bougie (6).

Stelvio 4V-1200



**Chap. 06
Scheduled
maintenance**

**Chap. 06
L'entretien
programme**

Scheduled servicing table

Adequate maintenance is fundamental to ensuring long-lasting, optimum operation and performance of your vehicle.

For this reason Moto Guzzi has designed a series of checks and maintenance services available for payment, listed together in the chart on the following page. It is a good idea to report small performance anomalies right away to an **Authorized Moto Guzzi Dealership or other Dealer**, without waiting for the next scheduled service, so they can be repaired immediately.

It is a must to perform your scheduled services at the appropriate mileage or time periods recommended, as soon as the mileage or time is reached. Carrying out scheduled services on time is necessary to ensure your warranty remains valid. For any other information concerning Warranty procedures and Scheduled Maintenance, please refer to the Warranty Booklet.

NOTE

HALVE MAINTENANCE INTERVALS IF YOU ARE RIDING IN RAINY OR DUSTY AREAS, ON ROUGH ROADS, OR IF

Tableau d'entretien programmé

Un entretien adéquat constitue un facteur déterminant pour une durée de vie prolongée du véhicule dans des conditions de fonctionnement et de rendement optimales.

Dans ce but, Moto Guzzi a mis au point une série de contrôles et d'interventions d'entretien payants, rassemblés dans le tableau récapitulatif reporté sur la page suivante. Il convient de signaler immédiatement les éventuelles petites anomalies de fonctionnement au **Concessionnaire ou Revendeur agréé Moto Guzzi** sans attendre, pour y remédier, l'exécution de la prochaine révision.

Il est indispensable d'effectuer les révisions aux intervalles kilométriques et temporels prescrits, aussitôt atteint le kilométrage prévu. L'exécution ponctuelle des révisions périodiques est nécessaire pour la correcte application de la garantie. Pour toute autre information concernant les modalités d'application de la garantie et l'exécution de l'entretien programmé, se reporter au « Livret de garantie ».

N.B.

EFFECTUER LES OPÉRATIONS D'ENTRETIEN À LA MOITIÉ DES INTERVALLES PRÉVUS SI LE VÉHICULE

THE MOTORCYCLE IS USED IN COMPETITIONS.

EST UTILISÉ DANS DES ZONES PLUVIEUSES, POUSSIÉREUSES, SUR DES PARCOURS ACCIDENTÉS OU EN CAS DE CONDUITE SPORTIVE.

6 Scheduled maintenance / 6 L'entretien programme

TABELLA MANUTENZIONE PERIODICA

mi x 1.000 (km x 1000)	0.93 (1.5)	6.2 (10)	12.4 (20)	18.6 (30)	28.4 (40)	31.1 (50)	37.3 (60)	43.5 (70)	49.7 (80)
Bulloni di fissaggio flange tubi di scarico	I		I		I		I		I
Candele		R	R	R	R	R	R	R	R
Carburazione in idle (CO)		I	I	I	I	I	I	I	I
Corpo farfallato			C		C		C		C
Cavalletti *****		I	I	I	I	I	I	I	I
Transmission and command cables	I	I	I	I	I	I	I	I	I
Cinghia alternatore			A		A	R	A		A
Steering bearings and clearance	I	I	I	I	I	I	I	I	I
Wheel bearings		I	I	I	I	I	I	I	I
Brake discs	I	I	I	I	I	I	I	I	I
Air filter		I	R	I	R	I	R	I	R
Filtro olio motore	R	R	R	R	R	R	R	R	R
Fork	I		I		I		I		I
General vehicle performance	I	I	I	I	I	I	I	I	I
Brake system	I	I	I	I	I	I	I	I	I

mi x 1.000 (km x 1000)	0.93 (1.5)	6.2 (10)	12.4 (20)	18.6 (30)	28.4 (40)	31.1 (50)	37.3 (60)	43.5 (70)	49.7 (80)
Light system	I	I	I	I	I	I	I	I	I
Interruttori di sicurezza	I		I		I		I		I
Liquido freni **	I	I	R	I	R	I	R	I	R
Liquido frizione **	I	I	I	I	I	I	I	I	I
Transmission oil	R	R	R	R	R	R	R	R	R
Olio motore	R	R	R	R	R	R	R	R	R
Olio / paraoli forcella		R		R		R		R	
Final transmission fluid	R	R	R	R	R	R	R	R	R
Pneumatici - pressione / usura*	I	I	I	I	I	I	I	I	I
Engine revs at idle speed	A	A	A	A	A	A	A	A	A
Valve clearance adjustment	A	A	A	A	A	A	A	A	A
Wheels	I	I	I	I	I	I	I	I	I
Nuts and bolts tightening torque	I	I	I	I	I	I	I	I	I
Serraggio morsetti batteria	I		I		I		I		I
Cylinder synchronization	I	I	I	I	I	I	I	I	I
Snodo pedane *****		I	I	I	I	I	I	I	I
Suspension and frame	I		I		I		I		I
Engine oil pressure warning light****									
Svuotamento tubo di drenaggio olio dalla scatola filtro		C	C	C	C	C	C	C	C
Fuel tubes ***		I	I	I	I	I	I	I	I
Brake tubes ***		I	I	I	I	I	I	I	I

mi x 1.000 (km x 1000)	0.93 (1.5)	6.2 (10)	12.4 (20)	18.6 (30)	28.4 (40)	31.1 (50)	37.3 (60)	43.5 (70)	49.7 (80)
Usura frizione		I	I	I	I	I	I	I	I
Usura pastiglie freni *	I	I	I	I	I	I	I	I	I

I: CONTROLLARE E PULIRE, REGOLARE, LUBRIFICARE O SOSTITUIRE SE NECESSARIO

C: PULIRE, R: SOSTITUIRE, A: REGOLARE, L: LUBRIFICARE

* Controllare e pulire, regolare o sostituire se necessario prima di ogni viaggio.

** Sostituire ogni 2 anni o 12427mi (20000 km).

*** Sostituire ogni 4 anni.

**** Controllare ad ogni avviamento.

***** Si consiglia di effettuare lubrificazione periodica con grasso spray di cavalletti e pedane dopo condizioni d'uso particolarmente gravosi (sporco da sali polvere ecc.) o dopo lunga inattività.

TABLEAU D'ENTRETIEN PÉRIODIQUE

mi x 1.000 (km x 1000)	0.93 (1.5)	6.2 (10)	12.4 (20)	18.6 (30)	28.4 (40)	31.1 (50)	37.3 (60)	43.5 (70)	49.7 (80)
Boulons de fixation des brides des tuyaux d'échappement	I		I		I		I		I
Bougies		R	R	R	R	R	R	R	R
Carburateur au ralenti (CO)		I	I	I	I	I	I	I	I
Boîtier papillon			C		C		C		C
Béquilles *****		I	I	I	I	I	I	I	I
Câbles de transmission et commandes	I	I	I	I	I	I	I	I	I
Courroie de l'alternateur			A		A	R	A		A
Roulements de direction et jeu de la direction	I	I	I	I	I	I	I	I	I

mi x 1.000 (km x 1000)	0.93 (1.5)	6.2 (10)	12.4 (20)	18.6 (30)	28.4 (40)	31.1 (50)	37.3 (60)	43.5 (70)	49.7 (80)
Roulements des roues		I	I	I	I	I	I	I	I
Disques de frein	I	I	I	I	I	I	I	I	I
Filtre à air		I	R	I	R	I	R	I	R
Filtre à huile moteur	R	R	R	R	R	R	R	R	R
Fourche	I		I		I		I		I
Fonctionnement général du véhicule	I	I	I	I	I	I	I	I	I
Systèmes de freinage	I	I	I	I	I	I	I	I	I
Système de feux	I	I	I	I	I	I	I	I	I
Interrupteurs de sécurité	I		I		I		I		I
Liquide de frein **	I	I	R	I	R	I	R	I	R
Liquide d'embrayage **	I	I	I	I	I	I	I	I	I
Huile de la boîte de vitesses	R	R	R	R	R	R	R	R	R
Huile moteur	R	R	R	R	R	R	R	R	R
Huile / pare-huile de la fourche		R		R		R		R	
Huile de la transmission finale	R	R	R	R	R	R	R	R	R
Pneus - pression / usure*	I	I	I	I	I	I	I	I	I
Ralenti du moteur	A	A	A	A	A	A	A	A	A
Réglage du jeu aux soupapes	A	A	A	A	A	A	A	A	A
Roues	I	I	I	I	I	I	I	I	I
Serrage de la boulonnerie	I	I	I	I	I	I	I	I	I
Serrage des bornes de la batterie	I		I		I		I		I

mi x 1.000 (km x 1000)	0.93 (1.5)	6.2 (10)	12.4 (20)	18.6 (30)	28.4 (40)	31.1 (50)	37.3 (60)	43.5 (70)	49.7 (80)
Synchronisation des cylindres	I	I	I	I	I	I	I	I	I
Articulation des repose-pieds *****		I	I	I	I	I	I	I	I
Suspensions et assiette	I		I		I		I		I
Voyant de pression d'huile moteur ****									
Vidange du tuyau de drainage d'huile du boîtier du filtre		C	C	C	C	C	C	C	C
Tuyaux de carburant ***		I	I	I	I	I	I	I	I
Tuyaux de frein ***		I	I	I	I	I	I	I	I
Usure de l'embrayage		I	I	I	I	I	I	I	I
Usure des plaquettes de frein *	I	I	I	I	I	I	I	I	I

I : CONTRÔLER ET NETTOYER, RÉGLER, LUBRIFIER OU REMPLACER SI NÉCESSAIRE.

C : NETTOYER, R : REMPLACER, A : RÉGLER, L : LUBRIFIER

** Contrôler et nettoyer, régler ou remplacer si nécessaire avant chaque voyage.*

*** Remplacer tous les 2 ans ou 12427 mi (20000 km).*

**** Remplacer tous les 4 ans.*

***** Contrôler à chaque démarrage.*

****** Il est recommandé de lubrifier périodiquement les béquilles et les repose-pieds avec de la graisse en spray après avoir utilisé le véhicule dans des conditions rigoureuses (véhicule sali par du sel, de la poussière, etc.) ou après une inactivité prolongée.*

RECOMMENDED PRODUCTS

Product	Description	Specifications
AGIP RACING 4T 10W-60	Engine oil	SAE 10W - 60. As an alternative to the recommended oils, you can also use brand name oils with performance that meets or exceeds the CCMC G-4 A.P.I. SG standards.
AGIP GEAR SAE 80W 90	Transmission oil	-
AGIP GEAR MG/S SAE 85W 90	Transmission oil	-
AGIP FORK 7.5W	Fork oil	SAE 5W / SAE 20W
AGIP GREASE SM2	Lithium grease with molybdenum for bearings and other points needing lubrication	NLGI 2
Neutral grease or petroleum jelly.	Battery poles	
AGIP BRAKE 4 / BRAKE 5.1	Brake fluid	As an alternative to the recommended brake fluid, you can also use fluids that meet or exceed the SAE J1703, NHTSA 116 DOT 4, ISO 4925 standards for synthetic brake fluid.
AGIP BRAKE 4 / BRAKE 5.1	Clutch fluid	As an alternative to the recommended brake fluid, you can also use fluids that meet or exceed the SAE J1703, NHTSA 116 DOT 4, ISO 4925 standards for synthetic brake fluid.

PRODUITS CONSEILLÉS

Produit	Description	Caractéristiques
AGIP RACING 4T 10W-60	Huile moteur	SAE 10W - 60. Comme alternative aux huiles conseillées, il est possible d'utiliser des huiles de marque avec des performances conformes

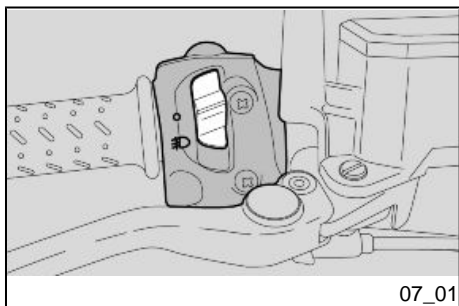
Produit	Description	Caractéristiques
		ou supérieures aux spécifications CCMC G-4 A.P.I. SG.
AGIP GEAR SAE 80 W 90	Huile de la transmission	-
AGIP GEAR MG/S SAE 85 W 90	Huile de la boîte de vitesses	-
AGIP FORK 7,5W	Huile de fourche	SAE 5W / SAE 20W
AGIP GREASE SM2	Graisse au lithium et au molybdène pour paliers et autres points de graissage	NLGI 2
Graisse neutre ou vaseline.	pôles de la batterie	
AGIP BRAKE 4 / BRAKE 5,1	Liquide de frein	Comme option au liquide conseillé, on peut utiliser des liquides aux performances conformes ou supérieures aux spécifications Fluide synthétique SAE J1703, NHTSA 116 DOT 4, ISO 4925.
AGIP BRAKE 4 / BRAKE 5,1	Liquide d'embrayage	Comme option au liquide conseillé, on peut utiliser des liquides aux performances conformes ou supérieures aux spécifications Fluide synthétique SAE J1703, NHTSA 116 DOT 4, ISO 4925.

Stelvio 4V-1200



**Chap. 07
Special fittings**

**Chap. 07
Equipements
spéciaux**



Index accessoires

For this vehicle there are accessories and clothing - Guzzi For more information contact your dealer or visit our website:

www.motoguzzi.it

Additional lamps (07_01)

To use additional headlights or fog lights, you must contact an Official **Moto Guzzi** Dealership, who will activate the device.

To use additional headlights:

- turn the switch to "ON."
- Turn on the additional headlights using the switch found on the front part of the right switch.
- The fog light indicator light will light up on the dashboard.

Index accessoires

Des accessoires et des vêtements spéciaux sont disponibles pour ce véhicule. Pour plus d'informations, consulter le distributeur ou visiter le site :

www.motoguzzi.it

Phares supplémentaires (07_01)

Pour utiliser les feux supplémentaires ou antibrouillard, il est nécessaire de s'adresser à un concessionnaire officiel **Moto Guzzi** afin d'activer le dispositif.

Pour utiliser les phares supplémentaires :

- positionner l'interrupteur d'allumage sur « ON ».
- Allumer les phares supplémentaires à l'aide de l'interrupteur de commande, placé sur la partie avant du commutateur droit.
- Le voyant des phares antibrouillard s'allumera sur le tableau de bord.

INDEX

A

ABS: 81
Advanced functions: 62
Air filter: 154

B

Battery: 19, 159, 160
Brake: 18, 105, 155, 179
Brake fluid: 155
Brake lever: 105
Buttons: 59

C

Clutch: 18, 105, 156, 158
Clutch fluid: 18, 156, 158
Clutch lever: 105

D

Disc brake: 179
Display: 58

E

Engine oil: 17, 140, 143, 144,
146
Engine stop: 79

F

Fork: 102
Fuel: 13
Fuses: 163

G

Glove compartment: 89

H

Headlight: 170
Horn: 75

I

Identification: 87

Ignition switch: 73
Instrument panel: 55

M

Maintenance: 139, 201
Mirrors: 177

S

Saddle: 85, 86
Shock absorbers: 99
Spark plug: 154
Stand: 20, 112
Start-up: 79

T

Technical data: 191
Tires: 151
Turn signals: 174

W

Warning lights: 15
Windshield: 89

TABLE DES MATIÈRES

A

ABS: 81
Accessoires: 212
Amortisseurs: 99
Ampoules: 166

B

Batterie: 19, 159, 160
Bougie: 154

C

Carburant: 13
Clignotants: 76, 78, 172, 174

E

Embrayage: 18, 105, 156,
158
Entretien: 201

F

Fonctions avancées: 62
Fourche: 102
Frein: 105, 179
Fusibles: 163

G

Groupe optique: 174

H

Huile moteur: 17, 143, 144,
146

K

Klaxon: 75

L

Levier d'embrayage: 105
Levier de frein: 105

Liquide d'embrayage: 156,
158

P

Pare-brise: 89
Pneus: 151
Projecteur: 170

S

Selle: 85, 86

T

Touches: 59

V

Voyants: 15



THE VALUE OF GOOD SERVICE

Only the mechanics of the official Moto Guzzi Service Network know this vehicle well, thanks to constant technical professional development and Moto Guzzi-specific training programs, and have the tools needed to carry out maintenance and repair operations correctly.

The bike's reliability also depends on its mechanical condition. Checking the vehicle before setting off, carrying out routine maintenance and using only Moto Guzzi Original Spare parts is key!

To find out which is your nearest official dealer and/or service center, use the Yellow Pages or the map provided on our official Internet site:

www.motoguzzi.it

Only by asking for Moto Guzzi Original Spare Parts will you get a product designed and tested during the vehicle's development phase. Moto Guzzi Original Spare Parts are subject to systematic quality control procedures so that their reliability and performance over time is guaranteed.

The descriptions and illustrations supplied in this publication are not meant to be binding. While the basic features as described and illustrated in this manual remain unchanged, Moto Guzzi reserves the right, at any time and without being required to update this publication beforehand, to make any changes to components, parts or accessory supplies which it deems necessary to improve the product, or which are required for manufacturing or commercial reasons.

Not all versions shown in this publication are available in all countries. The availability of individual versions should be checked with the official Moto Guzzi Sales Network.

© Copyright 2008 - Moto Guzzi. All rights reserved. Reproduction in whole or in part of this publication is prohibited. Moto Guzzi - After sales service.

The Moto Guzzi trademark is the property of Piaggio & C. S.p.A.

LA VALEUR DE L'ASSISTANCE

Grâce aux mises à jour techniques continues et aux programmes de formation spécifique sur les produits Moto Guzzi, seuls les mécaniciens du réseau officiel Moto Guzzi connaissent à fond ce véhicule et disposent de l'outillage spécial nécessaire pour une correcte exécution des interventions d'entretien et de réparation.

La fiabilité du véhicule dépend aussi de ses conditions mécaniques. Le contrôle avant la conduite, l'entretien régulier et l'utilisation exclusive des pièces de rechange d'origine Moto Guzzi sont des facteurs essentiels !

Pour obtenir des informations sur le concessionnaire officiel et/ou le centre d'assistance le plus proche, s'adresser aux pages jaunes ou rechercher directement sur la carte géographique disponible sur notre site Internet officiel :

www.motoguzzi.it

Seulement en demandant des Pièces de Rechange d'Origine Moto Guzzi, on aura un produit étudié et testé déjà durant la phase de conception du véhicule. Les Pièces de Rechange d'Origine Moto Guzzi sont systématiquement soumises à des procédures de contrôle de la qualité, pour en garantir la pleine fiabilité et durée de vie.

Les descriptions et illustrations fournies dans la présente publication ne sont pas contractuelles. Moto Guzzi se réserve donc le droit, les caractéristiques essentielles du modèle décrit et illustré ci-après restant inchangées, d'apporter à tout moment, sans contrainte de délai concernant la mise à jour immédiate de cette publication, d'éventuelles modifications d'organes, pièces ou fournitures d'accessoires, qu'elle estimera nécessaires pour l'amélioration du produit ou pour toute autre exigence d'ordre technique ou commercial.

Certains modèles reportés dans la présente publication ne sont pas disponibles dans tous les pays. La disponibilité de chaque version doit être vérifiée auprès du réseau officiel de vente Moto Guzzi.

© Copyright 2008- Moto Guzzi. Tous droits réservés. La reproduction, même partielle, est interdite. Moto Guzzi - Service après-vente.

Moto Guzzi est une marque déposée de Piaggio & C. S.p.A.