

## **MOTO GUZZI MÖCHTE IHNEN DANKEN**

dass Sie eines ihrer Produkte gewählt haben. Wir haben diese Bedienungsanleitung erstellt, damit Sie die Qualität des Fahrzeugs voll genießen können. Wir empfehlen Ihnen vor dem Antritt der ersten Fahrt, die Bedienungsanleitung vollständig und aufmerksam zu lesen. Sie enthalten nützliche Informationen, Ratschläge und Hinweise für den richtigen Gebrauch Ihres Fahrzeugs. Weiterhin erfahren Sie technische Details und Einzelheiten, die Sie von der Richtigkeit Ihrer Wahl überzeugen werden. Wir sind sicher, dass Sie sich bei Beachtung aller Anweisungen schnell mit Ihrem neuen Fahrzeug vertraut machen, und es lange Zeit mit Zufriedenheit nutzen werden. Diese Anleitung ist grundlegender Bestandteil des Fahrzeugs und muss bei Verkauf dem neuen Eigentümer übergeben werden.

## **Moto Guzzi WIL U BEDANKEN**

omdat u één van haar producten heeft gekozen. Wij hebben deze handleiding opgesteld opdat u de kwaliteiten ervan ten volle kan waarderen. Wij raden aan om deze handleiding geheel door te lezen, voordat u met het voertuig gaat rijden. Het bevat informatie, raadgevingen en waarschuwingen in verband met het gebruik van uw voertuig; daarnaast zal u eigenschappen, bijzonderheden en handigheidjes ontdekken die u ervan zullen overtuigen dat u een juiste keuze heeft gemaakt. Wij zijn er zeker van dat indien u hier rekening mee zal houden, u makkelijk zal wennen aan uw nieuw voertuig, waar u lang naar volle tevredenheid gebruik van zal kunnen maken. Deze uitgave is een integrerend deel van het voertuig, en bij verkoop van dit laatste moet het worden overhandigd aan de nieuwe eigenaar.

# **Stelvio 1200 4V - Stelvio 1200 NTX**



Die Angaben in dieser Bedienungsanleitung wurden so zusammengestellt, dass sie in erster Linie eine klare und einfache Gebrauchsanleitung liefern. Außerdem werden kleine Wartungsarbeiten und die regelmäßigen Kontrollen beschrieben, die beim **autorisierten Moto Guzzi-Vertragshändler oder bei einer Moto Guzzi-Vertragswerkstatt** durchgeführt werden sollen. Dieses Heft enthält außerdem Anleitungen für einige einfache Reparaturarbeiten. Arbeiten, die nicht ausdrücklich in dieser Bedienungsanleitung beschrieben sind, erfordern besondere Werkzeuge bzw. besondere technische Kenntnisse. Wenden Sie sich für diese Arbeiten an eine **autorisierte Moto Guzzi-Vertragswerkstatt bzw. an einen Vertragshändler**.

De instructies in deze handleiding zijn voorbereid om vooral een eenvoudige en duidelijke leidraad te zijn voor het gebruik; men vindt eveneens de handelingen van het klein onderhoud en van de periodieke controles, die uitgevoerd moeten worden op het voertuig bij een **Dealer of Erkende Moto Guzzi Garage**. De handleiding bevat tevens instructies voor een aantal eenvoudige herstellingen. De herstellingen die niet uitgebreid in deze uitgave zijn beschreven, vereisen dat men over speciale gereedschappen en/of specifieke technische kennis beschikt; voor het uitvoeren van deze herstellingen raadt men aan om zich te wenden tot een **Dealer of Erkende Moto Guzzi Garage**.



### Sicherheit der personen

Die mangelnde oder nicht vollständige Beachtung dieser Vorschriften kann schwere Gefahren für die Sicherheit und Unversehrtheit der Personen verursachen.



### Umweltschutz

Gibt die richtigen Verhaltensweisen an, so dass der Einsatz des Fahrzeuges keine Schäden an der Umwelt verursacht.



### Unversehrtheit des fahrzeugs

Die mangelnde oder nicht vollständige Beachtung dieser Vorschriften kann schwere Gefahren für die Sicherheit und Unversehrtheit des Fahrzeuges verursachen, oder auch den Verfall der Garantieleistungen

*Die oben angegebenen Zeichen sind sehr wichtig. Sie dienen dazu, Teile des Handbuchs zu markieren, denen mehr Aufmerksamkeit gewidmet werden sollte. Wie Sie sehen, besteht jedes Zeichen aus einem unterschiedlichen graphischen Symbol, um die Unterbringung der Themen in verschiedenen Bereichen sofort und leicht einsehbar zu machen. Vor dem Starten des Motors sollte diese Bedienungsanleitung, und besonders der Abschnitt "SICHERES FAHREN", aufmerksam gelesen werden. Ihre eigene Sicherheit und die Sicherheit anderer hängt nicht nur von Ihren Reflexen und Fertigkeiten, sondern auch von der Kenntnis des Fahrzeugs, dem Fahrzeugzustand und den Grundkenntnissen für ein SICHERES FAHREN ab. Machen Sie sich daher mit Ihrem Fahrzeug soweit vertraut, dass Sie bei Fahrten im Straßenverkehr das Fahrzeug sicher beherrschen. WICHTIG Diese Bedienungsanleitung ist Bestandteil des Fahrzeugs und muss bei einem Weiterverkauf zusammen mit dem Fahrzeug übergeben werden.*

### Persoonlijke veiligheid

Indien deze voorschriften niet of niet volledig worden opgevolgd, kan dit ernstig letsel aan personen tot gevolg hebben.

### Bescherming van

Geeft het juiste gedrag aan dat u aan moet houden zodat het gebruik van het voertuig geen schade aangericht aan de natuur.

### Staat van het voertuig

Indien deze voorschriften niet of niet volledig worden opgevolgd kan dit ernstige schade aan het voertuig, en eventueel het vervallen van deze garantie tot gevolg hebben.

*Bovengenoemde signalen zijn erg belangrijk. Ze hebben namelijk tot doel om de delen van het boekje aan te geven die u aandachtig door moet lezen. Zoals u ziet, bestaat ieder teken uit een ander grafisch symbool, zodat de bijbehorende onderwerpen meteen duidelijk kunnen worden gevonden in de verschillende delen. Vooraleer men de motor start, leest men aandachtig deze handleiding, en vooral de paragraaf "VEILIG RIJDEN". Uw veiligheid en die van anderen hangt niet enkel af van uw reflexen en vlugheid, maar ook van de kennis en de efficiëntie van het voertuig, en van de kennis van de fundamentele regels voor het VEILIG RIJDEN. We raden daarom aan om vertrouwd te raken met het voertuig, zodat u zich veilig en beheersd kan bewegen in het verkeer. BELANGRIJK Deze handleiding moet beschouwd worden als integrerend deel van het voertuig, en moet worden overhandigd bij de verkoop ervan.*



# INHALTSVERZEICHNIS

## INDEX

<b>ALLGEMEINE VORSCHRIFTEN.....</b>	9	<b>ALGEMENE NORMEN.....</b>	9
Einleitung.....	10	Vooronderstelling.....	10
Kohlenmonoxid.....	10	Koolmonoxide.....	10
Kraftstoff.....	11	Brandstof.....	11
Heiße Bauteile.....	12	Warme onderdelen.....	12
Start und Fahrt.....	12	Vertrekken en Rijden.....	12
Das Bremsen.....	12	Het remmen.....	12
Kontrollampen.....	13	Controlelampen.....	13
Verbrauchtes Motor- und Getriebeöl.....	14	Gebruikte motorolie en koppelingsolie.....	14
Brems- und Kupplungsflüssigkeit.....	15	Rem- en koppelingsvloeistof.....	15
Elektrolyt und Wasserstoffgas der Batterie.....	16	Elektrolyt en waterstofgas van de accu.....	16
Ständer.....	18	Standaard.....	18
Mitteilung von Defekten, die dich Sicherheit beeinflussen.....	18	Communicatie van de defecten die invloed hebben op de veiligheid.....	18
<b>FAHRZEUG.....</b>	19	<b>VOERTUIG.....</b>	19
Anordnung der Hauptkomponenten.....	21	Plaats van de hoofdcomponenten.....	21
Das cockpit.....	23	Legenda.....	23
Instrumente.....	25	Instrumenten.....	25
Kontrollampeneinheit.....	27	Groep controlelampjes.....	27
Digitales display.....	28	Digitaal display.....	28
Steuertasten.....	29	Commandoknoppen.....	29
Fortschrittliche Funktionen.....	32	Geavanceerde functies.....	32
Zündschlüsselschalter.....	43	Startschakelaar.....	43
Lenkerschloss absperren.....	44	Stuurslot vergrendelen.....	44
Parkleuchten.....	45	Parkeerlichten.....	45
Hupendruckknopf.....	46	Drukknop claxon.....	46
Lenkradschloss absperren.....	46	Schakelaar richtingaanwijzers.....	46
Lichtumschalter.....	47	Lichtschakelaar.....	47
Lichthupentaste.....	48	Knop die knippert voor groot licht.....	48
Schalter warnblinkanlage.....	48	Inschakelknop alarmlichten.....	48
Startschalter.....	49	Startknop.....	49
Schalter zum Abstellen des Motors.....	49		

Antiblockiersystem (ABS).....	49	Stopschakelaar motor.....	49
Het zadel.....	53	Antiblokkeersysteem ABS.....	49
Sitzbanköfning.....	54	Die sitzbank.....	53
Documenten-/Werkzeugfach.....	55	Zadel openen.....	54
Fahrgestell- und motornummer.....	56	Documentenvakje/gereedschapskit.....	55
Einstellung wetterschutz.....	57	Identificatie.....	56
Öffnen des vorderen Handschuhfachs.....	58	Afstellen van het windscherm.....	57
<b>BENUTZUNGSHINWEISE.....</b>	<b>59</b>	Penen van de koffer voor.....	58
Kontrollen.....	60	<b>GEBRUIK.....</b>	<b>59</b>
Auftanken.....	63	Controles.....	60
Einstellung der hinteren Federbeine.....	65	Tanken.....	63
Einstellung der Vorderradgabel.....	68	Regulering achterdempers.....	65
Einstellung des Vorderradbremshelms.....	71	Regulering voorvorken.....	68
Einstellung des Kupplungshebels.....	72	Regulering voorremhendel.....	71
Einfahren.....	73	Regulering schakelhendel.....	72
Bei startschwierigkeiten.....	74	Inrijden.....	73
Parken.....	75	Moeilijke start.....	74
Katalysator.....	76	Parkeren.....	75
Ständer.....	78	Katalysator.....	76
Empfehlungen zum Diebstahlschutz.....	81	Standaard.....	78
Grund-Sicherheitsvorschriften.....	82	Tips tegen diefstal.....	81
<b>WARTUNG.....</b>	<b>89</b>	Basis veiligheidsnormen.....	82
Vorwort.....	90	<b>ONDERHOUD.....</b>	<b>89</b>
Kontrolle Motorölstand.....	91	Premisse.....	90
Nachfüllen von Motoröl.....	93	Controle van het peil van de motorolie.....	91
Motorölwechsel.....	94	Het bijvullen van motorolie.....	93
Kardanölstand.....	98	Vervanging van de motorolie.....	94
Getriebeölstand.....	99	Cardanoliepeil.....	98
Reifen.....	99	Versnellingsbak oliepeil.....	99
Ausbau der zündkerze.....	102	Banden.....	99
Ausbau luftfilter.....	103	Demontieren van de bougie.....	102
Kontrolle bremsflüssigkeitsstand.....	104	Demontieren van het luchtfilter.....	103
Auffüllen von bremsflüssigkeit.....	105	Controle van het oliepeil van de remmen.....	104
Kontrolle der Kupplungsflüssigkeit.....	105	Bijvullen van de remvloeistof.....	105
Nachfüllen der Kupplungsflüssigkeit.....	106	Controle koppelvloeistof.....	105
Inbetriebnahme einer neuen Batterie.....	106	Bijvullen koppelvloeistof.....	106
Kontrolle des elektrolytstandes.....	108	Inwerkingstelling van een nieuwe accu.....	106
Nachladen der Batterie.....	108	Controle van het elektrolytpeil.....	108
Längerer stillstand.....	109	Opladen van de accu.....	108

Sicherungen.....	110	Länger stilllegen.....	109
Lampen.....	114	Zekeringen.....	110
Einstellung des scheinwerfers.....	117	Lampjes.....	114
Vordere Blinker.....	120	Afstellen van de koplamp.....	117
Zusatzscheinwerfer.....	121	Richtingaanwijzers voor.....	120
Aktivierung Zusatzscheinwerfer.....	122	Extra koplampen.....	121
Auswechseln Lampen.....	122	Activering van de extra koplampen.....	122
Rücklichteinheit.....	123	Vervanging van de lampen.....	122
Hintere blinker.....	124	Lampenset achter.....	123
Nummernschildbeleuchtung.....	126	Richtingaanwijzers achter.....	124
Rückspiegel.....	127	Kentekenverlichting.....	126
Hinterrad-scheiben-bremse.....	128	Achteruitkijkspiegels.....	127
Stilllegen des fahrzeugs.....	130	Schijfrem voor en achter.....	128
Fahrzeugreinigung.....	133	Stilstand van het voertuig.....	130
Transport.....	138	Reinigen van het voertuig.....	133
<b>TECHNISCHE DATEN.....</b>	<b>139</b>	Vervoer.....	138
Daten.....	149	<b>TECHNISCHE GEGEVENS.....</b>	<b>139</b>
Bordwerkzeug.....	150	Gegevens.....	149
<b>DAS WARTUNGSPROGRAMM.....</b>	<b>151</b>	Bijgeleverd gereedschap.....	150
Tabelle wartungsprogramm.....	152	<b>GEPLAND ONDERHOUD.....</b>	<b>151</b>
<b>SONDERAUSSTATTUNGEN.....</b>	<b>161</b>	Tabel gepland onderhoud.....	152
Zubehörverzeichnis.....	162	<b>SPECIALE UITRUSTINGEN.....</b>	<b>161</b>
Seitenkoffer.....	163	index accessoires.....	162
		Zijtassen.....	163





# Stelvio 1200 4V - Stelvio 1200 NTX



**Kap. 01**  
**Allgemeine**  
**Vorschriften**

**Hst. 01**  
**Algemene**  
**normen**

## Einleitung

### ANMERKUNG

BEI SPORTLICHER FAHRWEISE ODER WENN DAS FAHRZEUG AUF NASSEN UND STAUBIGEN STRASSEN BZW. AUF UNEBENEM GELÄNDE BENUTZT WIRD, MÜSSEN DIE INSPEKTIONS- UND WARTUNGSARBEITEN DOPPELT SO HÄUFIG Vorgenommen werden.

## Kohlenmonoxid

Arbeiten bei laufendem Motor sollen in einem offenen bzw. gut belüfteten Raum vorgenommen werden. Den Motor niemals in geschlossenen Räumen laufen lassen. Falls man in geschlossenen Räumen arbeitet, soll ein zum Abführen der Abgase geeignetes System verwendet werden.

### Achtung



**ABGASE ENTHALTEN KOHLENMONOXID, EIN GIFTGAS, DAS ZU BEWUSSTLOSIGKEIT UND SOGAR ZUM TOD FÜHREN KANN.**

## Vooronderstelling

### N.B.

WANNEER HET VOERTUIG WORDT GEBRUIKT IN REGENACHTIGE OF STOFFIGE ZONES, OP SLECHTE WEGEN, OF WANNEER MEN SPORTIEF RIJDT, MOETEN DE ONDERHOUDSHANDELINGEN AAN DE HELFT VAN HET AANGEDUIDE TIJDSINTERVAL UITGEVOERD WORDEN.

## Koolmonoxide

Wanneer het nodig is om de motor te doen werken om een handeling uit te voeren, controleert men of dit in een open ruimte of in een goed geventileerd lokaal gebeurt. Laat de motor nooit werken in een gesloten ruimte. Wanneer men in een gesloten ruimte werkt, gebruikt men een evacuatiesysteem voor de uitlaatgassen.

### LET OP



**DE UITLAATGASSEN BEVATTEN KOOLMONOXIDE, EEN GIFTIG GAS DAT BEWUSTELOOSHEID EN OOK DE DOOD KAN VEROORZAKEN.**

**Kraftstoff****Achtung**

DER FÜR DEN ANTRIEB IN VERBRENNUNGSMOTOREN BENUTZTE KRAFTSTOFF IST EXTREM ENTFLAMMBAR UND KANN UNTER BESTIMMTEN UMSTÄNDEN EXPLOSIV WERDEN. DAS TANKEN UND DIE WARTUNGSARBEITEN SOLLTEN IN EINEM GUT GELÜFTETEN BEREICH UND BEI ABGESTELTETEM MOTOR VORGENOMMEN WERDEN. BEIM TANKEN UND IN DER NÄHE VON BENZINDÄMPFEN NICHT RAUCHEN. FREIE FLAMMEN, FUNKENBILDUNG UND ANDERE QUELLEN UNBEDINGT VERMEIDEN, DIE ZU EINER ENTZÜNDEN ODER EINER EXPLOSION FÜHREN KÖNNEN.

FREISETZUNG VON KRAFTSTOFF IN DIE UMWELT VERMEIDEN.

VON KINDERN FERNHALTEN.



BEIM FALLEN ODER STÄRKERER NEIGUNG DES FAHRZEUGES KÖNNTE KRAFTSTOFF HERAUSFLIEßEN.

**Brandstof****LET OP**

DE BRANDSTOF DIE WORDT GEBRUIKT VOOR DE AANDRIJVING VAN DE ONTPLOFFINGSMOTOR IS UITERST BRANDBAAR EN KAN EXPLOSIEF WORDEN IN BEPAALDE OMSTANDIGHEDEN. VOER HET TANKEN EN DE ONDERHOUDSHANDELINGEN UIT IN EEN GEVENTILEERDE ZONE EN MET DE MOTOR UIT. ROOK NIET TIJDENS HET TANKEN EN IN DE NABIJHEID VAN BRANDSTOFDAMPEN, EN VERMIJD ABSOLUUT CONTACT MET VRIJE VLAMMEN, VONKEN EN ELKE ANDERE BRON DIE HET VLAM VATTEN OF EXPLODEREN ERVAN KAN VEROORZAKEN.

LOOS DE BRANDSTOF NIET IN HET MILIEU.

BUITEN BEREIK VAN KINDEREN HOUDEN



HET VALLEN OF DE EXCESSIEVE INCLINATIE VAN HET VOERTUIG KUNNEN

**NEN HET UITSTROMEN VAN BRANDSTOF VEROORZAKEN.****Heiße Bauteile**

Der Motor und die Teile der Auspuffanlage werden sehr heiß und bleiben auch nach Abstellen des Motors noch für eine gewisse Zeit heiß. Bevor an diesen Bauteilen gearbeitet wird, Isolierhandschuhe anziehen oder abwarten, bis der Motor und die Auspuffanlage abgekühlt sind.

**Warme onderdelen**

De motor en de onderdelen van de uitlaatinstallatie worden zeer warm en blijven lang warm, ook nadat de motor wordt uitgezet. Vooraleer men deze onderdelen hanteert, draagt men isolerende handschoenen, of wacht men tot de motor en de uitlaatinstallatie zijn afgekoeld.

**Start und Fahrt****Achtung**

SCHALTET SICH WÄHREND DER FAHRT AM ARMATURENBRETT DIE BENZINRESERVEKONTROLLE EIN, BEDEUTET DIES, DASS JETZT MIT RESERVE GEFAHREN WIRD.

SO BALD WIE MÖGLICH KRAFTSTOFF TANKEN.

**Vertrekken en Rijden****LET OP**

WANNEER TIJDENS HET RIJDEN DE CONTROLELAMP VAN DE BRANDSTOFRESERVE OP HET DASHBOARD OPLICHT, HEEFT MEN DE ZONE VAN DE RESERVE BEREIKT.

TANK ZO VLUK MOGELIJK BRANDSTOF.

**Das Bremsen****Achtung**

BEIM ANHALTEN DES FAHRZEUGS HAUPTSÄCHLICH DIE VORDERRADBREMSE BENUTZEN. DIE HINTER-

**Het remmen****LET OP**

STOP HET VOERTUIG DOOR VOORAL DE VOORREM TE GEBRUIKEN. GEBRUIK DE ACHTERREM ENKEL

RADBREMSE NUR ZUM AUSGLEICH BEIM BREMSEN UND AUF ALLE FÄLLE IMMER ZUSAMMEN MIT DER VORRADBREMSE BENUTZEN.

OM HET REMMEN TE BALANCEREN, EN STEEDS SAMEN MET DE VOORREM.

## Kontrolllampen



FALLS DIE LED- ALARMKONTROLLE UND EVENTUELLE ANZEIGE " SERVICE" WÄHREND DES NORMALEN MOTORBETRIEBS AUFLEUCHTEN, HEISST ES, DASS DIE STEUER-ELEKTRONIK IRGENDEINE STÖRUNG ERFASST HAT.

MEISTENS FUNKTIONIERT DER MOTOR MIT REDUZIERTER LEISTUNG WEITER. TROTZDEM, SOFORT EINEN OFFIZIELLEN Moto Guzzi-VERTRAGSHÄNDLER AUFZUSUCHEN.



FALLS DIE ALARMKONTROLLE UND EVENTUELLE ANZEIGE MOTORÖLDRUCK AUF DEM DISPLAY PERMANENT LEUCHTEN ODER WÄHREND DES NORMALEN MOTORBETRIEBS AUFLEUCHTEN, HEISST ES, DASS DER ÖLDRUCK IM KREISLAUF UNGENÜGEND IST. IN DIESEM FALL DEN MOTOR SOFORT AUSSCHALTEN, UM

## Controlelampen



WANNEER DE CONTROLELAMP VAN HET ALARM EN HET EVENTUELE OPSCHRIFT "SERVICE" OPLICHTEN TIJDENS DE NORMALE WERKING VAN DE MOTOR, HEEFT DE ELEKTRONISCHE CENTRALE EEN ONREGELMATIGHEID OPGEMERKT.

IN VEEL GEVALLEN BLIJFT DE MOTOR WERKEN, MAAR MET BEPERKTE PRESTATIES; WENDT ZICH ONMIDDELLIJK TOT EEN OFFICIËLE Moto Guzzi DEALER.



WANNEER DE CONTROLELAMP VAN HET ALARM EN HET EVENTUELE OPSCHRIFT VAN DE DRUK VAN DE MOTOROLIE AANBLIJVEN OP HET DISPLAY, OF ZE LICHTEN OP TIJDENS DE NORMALE WERKING VAN DE MOTOR, IS DE DRUK VAN DE OLIE IN HET CIRCUIT ONVOLDOENDE. IN DIT GEVAL MOET DE MOTOR VERPLICHT

**MÖGLICHEN SCHÄDEN VORZUBEUGEN.**



**DEN VORGANG ZUR KONTROLLE DES MOTORÖLSTANDS VORNEHMEN. BLEIBT DIE ÖLDRUCKANZEIGE TROTZ KORREKTER DURCHFÜHRUNG DES OBEN GENANNTEN VORGANGS ZU NIEDRIG, WENDEN SIE SICH BITTE AN EINEN OFFIZIELLEN Moto Guzzi-VERTRAGSHÄNDLER, UM DIE ANLAGE ZU PRÜFEN.**

**ONMIDDELIJK UITGESCHAKELD WORDEN ZODAT EVENTUELE SCHADE WORDT VERMEDEN.**



**VOER DE PROCEDURE VAN DE CONTROLE VAN HET PEIL VAN DE MOTOROLIE UIT. ALS DE AANDUIDING VAN DE ONVOLDOENDE OLIEDRUK AANHOUDT ONDANKS DE BOVENSTAANDE PROCEDURE CORRECT UITGEVOERD WERD, MOET U ZICH VOOR EEN CONTROLE VAN DE INSTALLATIE WENDEN TOT EEN OFFICIËLE Moto Guzzi DEALER.**

### **Verbrauchtes Motor- und Getriebeöl**

#### **Achtung**



**BEI WARTUNGSARBEITEN SOLLTEN LATEX-HANDSCHUHE GETRAGEN WERDEN.**

**MOTOR- ODER GETRIEBEÖL KANN BEI HÄUFIGEM UND TÄGLICHEM UMGANG SCHWERE HAUTSCHÄDEN VERURSACHEN.**

### **Gebruikte motorolie en koppelingolie**

#### **LET OP**



**BIJ ONDERHOUDSHANDELINGEN RAADT MEN AAN OM LATEX HANDSCHOENEN TE GEBRUIKEN.**

**DE OLIE VAN DE MOTOR OF DE VERSNELLINGSBAK KAN ERNSTIGE SCHADE VEROORZAKEN AAN DE HUID, WANNEER HET LANG EN DAGELIJKS WORDT GEBRUIKT.**

NACH DER ARBEIT MIT ÖL SOLLTEN DIE HÄNDE GRÜNDLICH GEWASCHEN WERDEN.

ALTÖL MUSS ZU EINER ALTÖLSAMMELSTELLE GEBRACHT ODER VOM LIEFERANTEN ABGEHOLT WERDEN.

FREISETZUNG VON ALTÖL IN DIE UMWELT VERMEIDEN

VON KINDERN FERNHALTEN.

MEN RAADT AAN OM DE HANDEN ZORGVULDIG TE WASSEN NA HET HANTEREN VAN OLIE.

BEZORG HEM AAN OF LAAT HEM OPHALEN DOOR HET DICHTSTBIJZIJNDE RECYCLINGBEDRIJF VAN GEBRUIKTE OLIES OF DOOR DE LEVERANCIER.

LOOS DE OLIE NIET IN HET MILIEU.

BUITEN BEREIK VAN KINDEREN HOUDEN

## Brems- und Kupplungsflüssigkeit

Brems- und Kupplungsflüssigkeit



DIE BREMS- UND KUPPLUNGSFLÜSSIGKEIT KANN LACKIERTE KUNSTSTOFF- ODER GUMMIOBERFLÄCHEN BESCHÄDIGEN. BEI WARTUNG DER BREMS- ODER KUPPLUNGSANLAGE SOLLEN DIESE TEILE MIT EINEM SAUBEREN TUCH GESCHÜTZT WERDEN. BEI AUSFÜHRUNG DER WARTUNGSARBEITEN AN DEN ANLAGEN IMMER SCHUTZBRILLEN TRAGEN. DIE BREMS- UND KUPPLUNGSFLÜSSIGKEIT IST HÖCHSTGEFÄHRLICH FÜR DIE AUGEN. KOMMT DIE FLÜSSIGKEIT ZU-

## Rem- en koppelingsvloeistof

Rem- en koppelingsvloeistof



DE REM- EN KOPPELINGSVLOEISTOFFEN KUNNEN DE GELAKTE, PLASTIC OF RUBBEREN OPPERVLAKKEN BESCHADIGEN. WANNEER MEN HET ONDERHOUD VAN DE REM- OF KOPPELINGSINSTALLATIE UITVOERT, BESCHERMT MEN DEZE ONDERDELEN MET EEN SCHONE DOEK. DRAAG STEEDS EEN BESCHERMENDE BRIL WANNEER MEN HET ONDERHOUD VAN DE INSTALLATIES UITVOERT. DE REM- EN KOPPELINGSVLOEISTOFFEN ZIJN UITERST SCHADELIJK VOOR DE OGEN. IN GEVAL VAN TOEVALLIG

FÄLLIG MIT DEN AUGEN IN BERÜHRUNG, MIT VIEL KALTEM UND SAUBEREM WASSER AUSSPÜLEN UND SOFORT EINEN ARZT AUFsuchen.

VON KINDERN FERNHALTEN.

CONTACT MET DE OGEN, SPOELT MEN ONMIDDELLIJK MET OVERVLOEDIG KOUD EN REIN WATER, EN RAADPLEEGT MEN ONMIDDELLIJK EEN ARTS.

BUITEN BEREIK VAN KINDEREN HOUDEN

### Elektrolyt und Wasserstoffgas der Batterie

#### Achtung



DIE BATTERIEFLÜSSIGKEIT IST GIFTIG UND ÄTZEND UND KANN, DA SIE SCHWEFELSÄURE ENTHÄLT, BEI BERÜHRUNG MIT DER HAUT VERÄTZUNGEN VERURSACHEN. BEIM UMGANG MIT BATTERIEFLÜSSIGKEIT ENG ANLIEGENDE HANDSCHUHE UND SCHUTZKLEIDUNG TRAGEN. KOMMT DIE BATTERIEFLÜSSIGKEIT MIT DER HAUT IN BERÜHRUNG, SOFORT MIT VIEL FRISCHEM WASSER ABSPÜLEN. ES IST BESONDERS WICHTIG, DIE AUGEN ZU SCHÜTZEN, DENN AUCH EINE WINZIGE MENGE BATTERIESÄURE KANN ZU ERBLINDUNG FÜHREN. BEI KONTAKT MIT DEN AUGEN, MIT VIEL FLIESSENDEM WASSER FÜR UMGEFÄHR 15 MINUTEN SPÜLEN UND UMGEHEND EINEN

### Elektrolyt en waterstofgas van de accu

#### LET OP



DE ELEKTROLYT VAN DE ACCU IS GIFTIG EN BIJTEND, EN IN CONTACT MET DE HUID KAN HET BRANDWONDEN VEROORZAKEN OMDAT HET ZWAVELZUUR BEVAT. DRAAG NAUWSLUITENDE HANDSCHOENEN EN BESCHERMENDE KLEDING WANNEER MEN HET ELEKTROLYT VAN DE ACCU HANTEERT. WANNEER DE ELEKTROLYTVLOEISTOF IN CONTACT ZOU KOMEN MET DE HUID, MOET MEN OVERVLOEDIG WASSEN MET KOUD WATER. HET IS ZEER BELANGRIJK OM DE OGEN TE BESCHERMEN, OMDAT OOK EEN ZEER KLEINE HOEVEELHEID ZUUR VAN DE ACCU BLINDHEID KAN VEROORZAKEN. WANNEER HET IN CONTACT ZOU KOMEN MET DE OGEN, MOET



ARZT AUFZUCHEN. BEI VERSEHENTLICHER EINNÄHME, GROSSE MENTEN WASSER ODER MILCH TRINKEN, ANSCHLIESSEND MAGNESIUMMILCH ODER PFLANZENÖL TRINKEN UND DANN UMGEHEND EINEN ARZT AUFZUCHEN. DIE BATTERIE BILDET EXPLOSIVE GASE. FLÄMMEN, FUNKEN UND ANDERE HITZEQUELLEN FERNHALTEN UND NICHT RAUCHEN. BEIM WARTEN ODER AUFLADEN DER BATTERIE STETS FÜR AUSREICHENDE BELÜFTUNG SORGEN.

VON KINDERN FERNHALTEN.

DIE BATTERIEFLÜSSIGKEIT IST ÄTZEND. NICHT UMKIPPEN ODER VERSCHÜTTEN, DAS GILT BESONDERS FÜR DIE PLASTIKTEILE. SICHERSTELLEN, DASS DIE BATTERIEFLÜSSIGKEIT FÜR DIE ZU BENUTZENDE BATTERIE GEEIGNET IST.

MEN VIJFTIEN MINUTEN LANG OVERVLOEDIG WASSEN MET WATER EN ONMIDDELLIJK EEN OOGARTS RAADPLEGEN. WANNEER HET TOEVALLIG ZOU WORDEN INGESLIKT, MOET MEN VEEL WATER OF MELK DRINKEN, DAARNA MAGNESIUMMELK OF PLANTAARDIGE OLIE DRINKEN, EN ONMIDDELLIJK EEN ARTS RAADPLEGEN. DE ACCU VERSPREIDT EXPLOSIEVE GÄSSEN EN MOET DUS UIT DE BUURT WORDEN GEHOUDEN VAN VLÄMMEN, VONKEN, SIGARETTEN EN ELKE ANDERE WARMTEBRON. VOORZIE EEN GEPASTE VERLUCHTING WANNEER MEN ONDERHOUD OF HET OPLADEN VAN DE ACCU UITVOERT.

BUITEN BEREIK VAN KINDEREN HOUDEN

DE VLOEISTOF VAN DE ACCU IS CORROSIEF. GIET ZE NIET UIT EN VERSPREIDT ZE NIET, VOORAL NIET OP DE PLASTIC DELEN. CONTROLEER OF HET ELEKTROLYTZUUR SPECIFIEK VOOR DE TE ACTIVEREN ACCU IS.

## Ständer



VOR DER ANFAHRT SICHERSTELLEN, DASS DER STÄNDER RICHTIG IN DIE RUHEPOSITION EINGEKLAPPT IST.

WEDER DAS EIGENE NOCH DAS BEIFAHRERGEWICHT AUF DEN SEITENSTÄNDER VERLAGERN.

## Standaard



VÓÓR HET VERTREK CONTROLEERT MEN OF DE STANDAARD VOLLEDIG INGEKLAPPT IS.

BELAST DE LATERALE STANDAARD NIET MET UW GEWICHT OF DAT VAN DE PASSAGIER.

### Mitteilung von Defekten, die dich Sicherheit beeinflussen

Wenn nicht anders in der Bedienungs- und Wartungsanleitung angegeben, keine mechanischen oder elektrischen Bauteile ausbauen.

#### Achtung

**EINIGE KABELSTECKER AM FAHRZEUG SIND UNTEREINANDER AUSTAUSCHBAR. WENN SIE FALSCH AUSGEBAUT WERDEN, KÖNNEN SIE DEN NORMALBETRIEB DES FAHRZEUGS BEEINTRÄCHTIGEN.**

### Communicatie van de defecten die invloed hebben op de veiligheid

Behalve waar gespecificeerd wordt in dit Gebruiks- en onderhoudsboekje, mag geen enkel mechanisch of elektrisch onderdeel gedemonteerd worden.

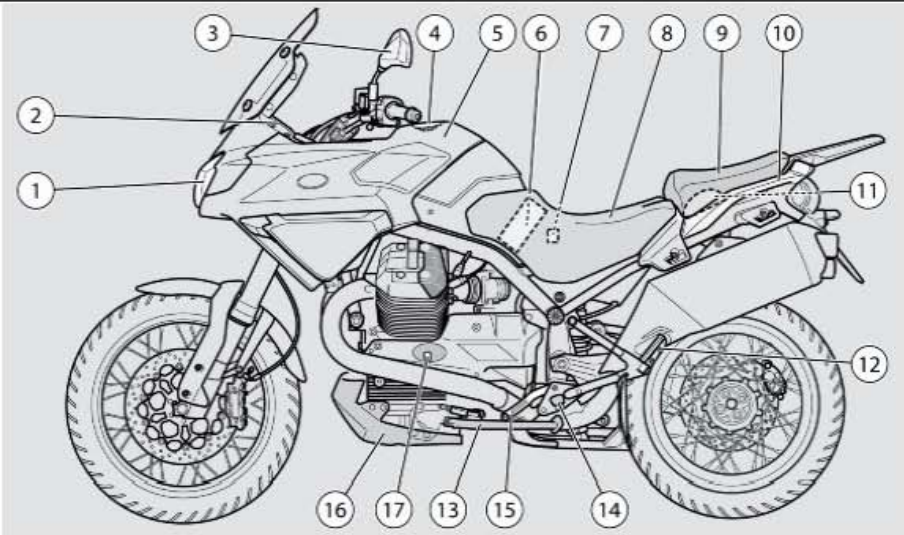
#### LET OP

**SOMMIGE CONNECTOREN VAN HET VOERTUIG KUNNEN VERWISSELD WORDEN, EN WANNEER ZE FOUT GEMONTEERD WORDEN, KUNNEN ZE DE NORMALE WERKING VAN HET VOERTUIG SCHADEN.**

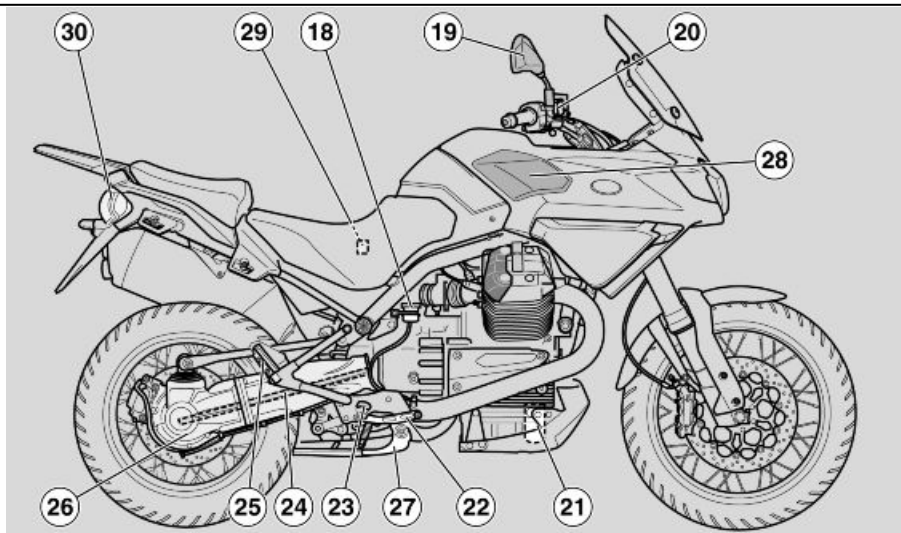
# Stelvio 1200 4V - Stelvio 1200 NTX



**Kap. 02**  
**Fahrzeug**  
**Hst. 02**  
**Voertuing**



02\_01



02\_02

### Anordnung der Hauptkomponenten (02\_02)

#### Zeichenerklärung:

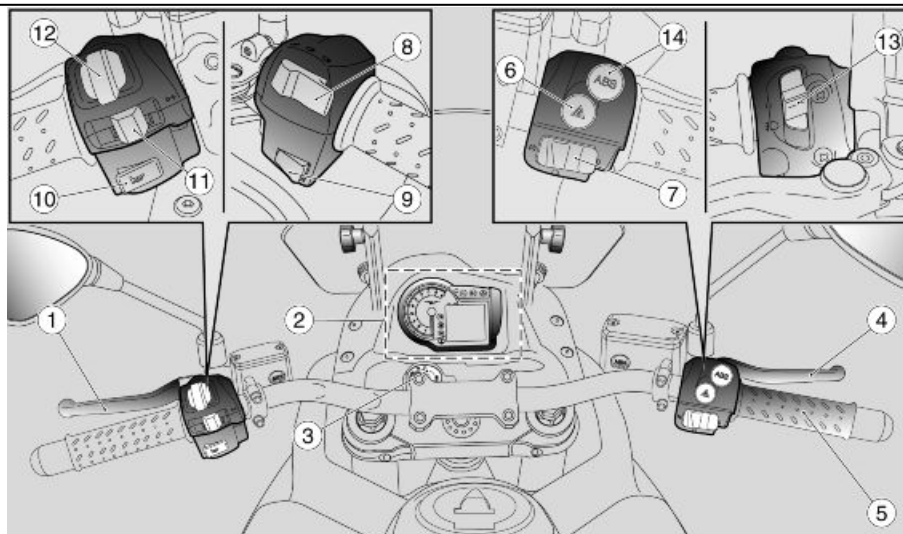
1. Scheinwerfer
2. Armaturenbrett
3. Rückspiegel links
4. Benzintankdeckel
5. Kraftstofftank
6. Batterie
7. Haupt-Sicherungshalter
8. Fahrer-Sitzbank
9. Beifahrer-Sitzbank
10. Beifahrer-Haltegriff

### Plaats van de hoofdcomponenten (02\_02)

#### Legende:

1. Voorlicht
2. Instrumentenbord
3. Linker achteruitkijkspiegel
4. Dop van de brandstoftank
5. Brandstoftank
6. Accu
7. Hoofdzakelijke zekeringenhouder
8. Zadel van de bestuurder
9. Zadel van de passagier

- |   |   |
|---|---|
| 11. Werkzeugfach                              | 10. Handgreep voor de passagier           |
| 12. Beifahrer-Trittbrett links                | 11. Gereedschapsruimte                    |
| 13. Seitenständer                             | 12. Linker voetensteun van de passagier   |
| 14. Fahrer-Trittbrett links                   | 13. Laterale standaard                    |
| 15. Schalthebel                               | 14. Linker voetensteun van de bestuurder  |
| 16. Spitze Karosserie-Unterteil               | 15. Commandohendel voor het schakelen     |
| 17. Motoröl-Messstab                          | 16. Punt bekleding                        |
| 18. Behälter für Hinterradbremssflüssigkeit   | 17. Peilstaaf van de motorolie            |
| 19. Rückspiegel rechts                        | 18. Vloeistoftank van de achterrem        |
| 20. Bremsflüssigkeitsbehälter Vorderradbremse | 19. Rechter achteruitkijkspiegelkje       |
| 21. Motorölfilter                             | 20. Vloeistoftank van de voorrem          |
| 22. Hinterradbremshebel                       | 21. Filter van de motorolie               |
| 23. Fahrer-Trittbrett rechts                  | 22. Commandohendel van de achterrem       |
| 24. Kardanantrieb                             | 23. Rechter voetensteun van de bestuurder |
| 25. Beifahrer-Trittbrett rechts               | 24. Transmissie naar de cardanas          |
| 26. Einzelarmschwinge                         | 25. Rechter voetensteun van de passagier  |
| 27. Hauptständer                              | 26. Eénarmige vork                        |
| 28. Handschuhfach                             | 27. Centrale standaard                    |
| 29. ABS-Sicherungshalter (falls vorgesehen)   | 28. Koffertje vooraan                     |
| 30. Rücklicht                                 | 29. Zekeringenhouder ABS (waar voorzien)  |
|   | 30. Achterlicht                           |



02\_03

## Das cockpit (02\_03)

### Zeichenerklärung Anbringung Bedienelemente/ Instrumente

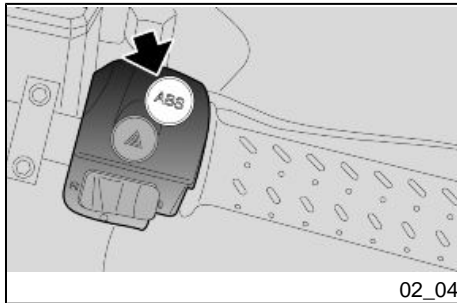
1. Kupplungshebel
2. Instrumente und Anzeigen
3. Zündschloss/ Lenkerschloss
4. Bremshebel Vorderradbremse
5. Gasgriff
6. Schalter Warnblinkanlage
7. Schalter zum Anlassen und Ausschalten des Motors
8. Licht-Wechselschalter
9. Druckschalter für Handschuhfachöffnung

## Legenda (02\_03)

### Legende en plaats van de commando's / instrumenten

1. Commandohendel van de koppeling
2. Instrumenten en indicatoren
3. Schakelaar van de ontsteking / stuurslot
4. Hendel van de voorrem
5. Gashandvat
6. Drukknop van de noodindicator
7. Schakelaar voor de start en het stilleggen van de motor
8. Omleider van de lichten

10. Hupenschalter
11. Blinkerschalter
12. Taste MODE
13. Schalter für Zusatz-Scheinwerfer (muss bei Einbau der Vorrichtung aktiviert werden)
14. Schalter zum Ausschalten des ABS (falls vorgesehen)



### SCHALTER ABS-AUSSCHALTEN (wo vorgesehen)

Zum Ausschalten des Systems, ist wie folgt vorzugehen:

- Den Motor anlassen.
- Bei stehendem Fahrzeug den Schalter drücken und gedrückt halten.

Nach ca. drei Sekunden beginnt die Kontrolllampe (ABS) am Armaturenbrett zu blinken.

- Den Schalter sofort loslassen.
- Nun blinkt die ABS-Kontrolllampe am Instrument langsam weiter; Das ABS-System ist nun völlig ausgeschaltet.

Um das ABS-System wieder einzuschalten:

- Das Fahrzeug anhalten und den Motor ausschalten. Dazu muss das Zündschloss auf "OFF" gestellt werden.

9. Drukknop voor het openen van het voorste koffertje
10. Drukknop van de akoestische melder
11. Schakelaar van de richtingaanwijzers
12. Schakelaar MODE
13. Schakelaar extra koplampen (te activeren met de installatie van het mechanisme)
14. Desactivatieknop van het ABS (waar voorzien)

### DEACTIVATIEKNOP ABS (waar voorzien)

Om het systeem te desactiveren, handelt men als volgt:

- Start de motor.
- Druk en blijf op de drukknop drukken wanneer het voertuig stilstaat.

Na ongeveer drie seconden begint de controlelamp (ABS) te knipperen op het schakelbord.

- Laat de drukknop onmiddellijk los.
- Nu zal de controlelamp ABS op het instrument langzaam blijven knipperen; het ABS systeem is dus volledig gedesactiveerd.

Om het ABS systeem te heractiveren, handelt men als volgt:

- Stop het voertuig, en leg de motor stil door de ontstekingschakelaar te bedienen.



- Das Zündschloss wieder auf "ON" stellen und den Motor starten.
- Einmal in Fahrt, schaltet sich das ABS-System erst dann wieder ein, wenn 5 km/h (3.1 mi/h) überschritten werden.



**IM STÖRFALL ODER BEI AUSGESCHALTETEM ABS, VERHÄLT SICH DAS MOTORRAD, ALS WÄRE ES NICHT MIT DIESEM SYSTEM AUSGESTATTET.**

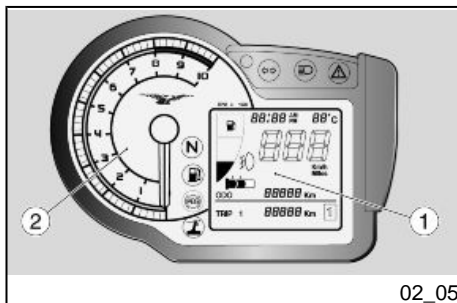


**IN GEVAL VAN EEN ONREGELMATIGHEID OF MET HET ABS UITGESCHAKELD, GEDRAAGT DE MOTOR ZICH ALSOF ZE NIET UITGERUST IS MET DIT SYSTEEM.**

## Instrumente (02\_05)

### Zeichenerklärung:

1. Multifunktions-Digitaldisplay
2. Drehzahlmesser



02\_05

Das Armaturenbrett ist mit einer Wegfahrsperrung ausgestattet, die das Starten

## Instrumenten (02\_05)

### Legende:

1. Digitaal multifunctioneel display
2. Toerenteller

Het dashboard heeft een immobilizer die de start belet wanneer het systeem de sleutel die eerder werd opgeslagen niet herkent.

sperrt, wenn vom System kein vorher gespeicherter Schlüssel erfasst wird.

Das Fahrzeug wird mit zwei gespeicherten Schlüssel übergeben. Am Armaturenbrett können bis maximal vier Schlüssel gleichzeitig gespeichert werden: für die Freigabe oder das Sperren eines verlorenen Schlüssels wenden Sie sich bitte an einen offiziellen Moto Guzzi Vertrags Händler. Bei der Übergabe des Fahrzeugs, wird für ungefähr zehn Sekunden, nachdem der Schlüssel auf ON gedreht wurde, am Armaturenbrett zur Eingabe eines persönlichen, 5-ziffrigen Code aufgefordert. Nach Eingabe des persönlichen Code wird diese Aufforderung nicht mehr angezeigt. Für das Verfahren zur Eingabe des Code siehe den Abschnitt CODEÄNDERUNG.

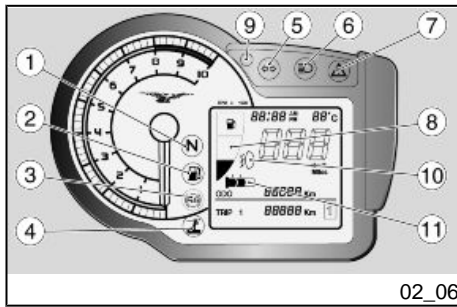
Den persönlichen Code nicht vergessen, weil er folgendes ermöglicht:

- Starten des Fahrzeugs, bei Betriebsstörungen des Wegfahrsperr-Systems.
- Ein Austausch des Armaturenbrettes kann vermieden werden, wenn nur das Zündschloss gewechselt werden muss.
- Speicherung neuer Schlüssel.

Bij het voertuig worden twee reeds opgeslagen sleutels geleverd. Het dashboard aanvaardt tegelijkertijd maximum vier sleutels: voor hun activering of voor het desactiveren van een verloren sleutel moet men zich wenden tot een officiële Moto Guzzi dealer. Wanneer het voertuig wordt overhandigd, zal ongeveer 10 seconden lang na het draaien van de sleutel in positie ON het dashboard vragen om een persoonlijke code van vijf cijfers in te voeren. Deze vraag zal niet meer worden weergegeven nadat de persoonlijke code werd ingevoerd. Voor de procedure van het invoeren van de code moet de paragraaf WIJZIGING VAN DE CODE geraadpleegd worden

Het is belangrijk om de persoonlijke code te herinneren, om dat deze dient voor het volgende:

- het starten van het voertuig wanneer de werking van het immobilizersysteem defect is
- het vermijdt de vervanging van het dashboard wanneer de ontstekingschakelaar moet vervangen worden
- het opslaan van nieuwe sleutels



02\_06

## Kontrolllampeneinheit (02\_06)

### Zeichenerklärung:

1. Leerlaufkontrolle (grün)
2. Benzinreservekontrolle (orange)
3. Kontrolllampe ABS (Anti-lock Bracking System) (gelb)
4. Seitenständerkontrolle (gelb)
5. Blinkerkontrolle (grün)
6. Fernlichtkontrolle (blau)
7. Kontrolllampe Alarmliste/ Einschalten Wegfahrsperr - Alarm (rot)
8. Benzinstandanzeiger
9. Diebstahlsicherungskontrolle
10. Kontrolllampe Nebelscheinwerfer (falls vorgesehen)
11. Kontrolllampe Griffheizung (falls vorgesehen)

## Groep controlelampjes (02\_06)

### Legende:

1. Controlelamp van de versnelling in vrij (groen)
2. Controlelamp van de brandstofreserve (oranje)
3. Controlelamp van het ABS (Anti-lock Bracking System) (geel)
4. Controlelamp van de laterale kruk (geel)
5. Controlelamp van de richtingaanwijzers (groen)
6. Controlelamp van het groot licht (blauw)
7. Controlelamp voor de samenvatting van de alarmen / inschakeling van de immobilizer - alarm (rood)
8. Indicator van het brandstofpeil
9. Contolelamp van het antidiefstelsysteem
10. Controlelamp van de mistlichten (waar voorzien)
11. Controlelamp van de verwarmde handgrepen (waar voorzien)



02\_07



02\_08

## Digitales display (02\_07, 02\_08)

Bei Drehen des Zündschlüssels auf Position "ON", leuchtet am Armaturenbrett für zwei Sekunden lang folgendes auf:

- Das Logo
- Alle Kontrolllampen
- Die Hintergrundbeleuchtung

Der Zeiger des Drehzahlmessers stellt sich auf den vom Nutzer eingegebenen Höchstwert

Nach zwei Sekunden zeigen alle Instrumente sofort den Istwert der Messwerte an.

Folgende Standard-Einstellungen werden am Display angezeigt:

- GESCHWINDIGKEIT (Bereich A)
- UHR (Bereich B)
- KILOMETERZÄHLER (Bereich C)
- RAUMTEMPERATUR (Bereich D)
- Fahrt-Computer und Zusatzfunktionen (Bereich E)

## Digitaal display (02\_07, 02\_08)

Door de ontstekings sleutel in positie "ON" te draaien, licht op het display het volgende op voor twee seconden:

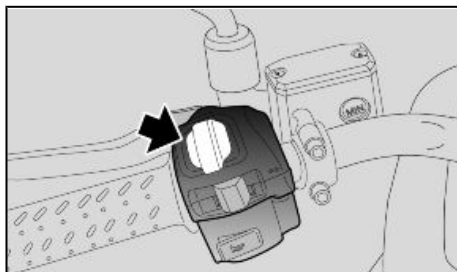
- het logo
- Alle controlelampen
- de retroverlichting

De wijzer van de toerenteller verplaatst zich naar de maximum waarde die door de gebruiker werd ingesteld

Na twee seconden duiden alle instrumenten onmiddellijk de huidige waarde van de gemeten grootheden aan.

De standaard instellingen die worden weergegeven op het display, zijn de volgende:

- SNELHEID (zone A)
- KLOK (zone B)
- HODOGRAM (zone C)
- OMGEVINGSTEMPERATUUR (zone D)
- Reiscomputer en accessoirefuncties (zone E)



02\_09

## Steuertasten (02\_09, 02\_10, 02\_11)

- Den Wählschalter nach rechts (UP) oder links (DOWN) stellen, um die Menü-Auswahlen durchzulaufen.
- Den Wählschalter drücken, um die ausgewählte Angabe zu bestätigen.

## Commandoknoppen (02\_09, 02\_10, 02\_11)

- Verplaats de schakelaar naar rechts (UP) of naar links (DOWN) om de selecties te overlopen in de MENU'S.
- Druk op de schakelaar om het geselecteerde gegeven te bevestigen.



02\_10

### TRIP 1 und 2

In den Konfigurationen TRIP1 und 2 werden die Angaben über die Teilstrecken 1 und 2 angezeigt.

Die Anzeige der Teilstrecke befindet sich in der Ecke unten rechts.

Zur Auswahl der Konfiguration TRIP 1 oder TRIP 2:

- Den Wählschalter auf Position UP oder DOWN stellen und mindestens zwei Sekunden lang gedrückt halten. Den Vorgang solange wiederholen, bis die gewünschte TRIP-Konfiguration erscheint.

Im unteren Bereich (E) am Display werden folgende Werte angezeigt:

- TAGES-KILOMETERZÄHLER
- FAHRZEIT
- STRECKENVERBRAUCH

### TRIP 1 EN 2

In de TRIP1 en 2 configuraties worden de gegevens in verband met de partiële van reis 1 en 2 getoond.

De weergegeven partiële aanduiding bevindt zich in de rechter hoek onderaan.

Om de configuraties TRIP 1 of TRIP 2 te selecteren, handelt men als volgt:

- Verplaats de keuzeschakelaar in positie UP of DOWN door er minstens twee seconden op te drukken, herhaal de handeling tot de configuratie TRIP wordt bereikt die men wil weergeven.

In de onderste zone (E) van het display worden de volgende gegevens weergegeven:

- HODOGRAM PARTIEEL
- TIJDSDUUR
- VERBRUIK TIJDENS DE REIS

## - HÖCHSTGESCHWINDIGKEIT

## - DURCHSCHNITTSGESCHWINDIGKEIT

Die Angaben können durch kurzes Drücken des Wählschalters auf Position UP oder DOWN in Sequenz ausgewählt werden.

Um alle Teilwerte des ausgewählten TRIPs auf Null zurückzustellen:

- Den Wählschalter längere Zeit drücken.

**Mode**

Die MODE-Konfiguration enthält die Funktionen, die dem Bediener zur Kommunikation mit dem System dienen.

Um Zugriff auf die Funktion MODE zu erhalten:

- Den Wählschalter auf Position UP oder DOWN stellen und mindestens 2 Sekunden lang gedrückt halten. Den Vorgang solange wiederholen, bis die MODE-Konfiguration erscheint.

Wenn man den Wählschalter kurz auf Position UP oder DOWN stellt, können folgende Funktionen zyklisch angezeigt werden:

- GRIFFHEIZUNG (Funktion ausgeschaltet bei fahrendem Fahrzeug);

## - MAXIMUM SNELHEID

## - GEMIDDELDE SNELHEID

De gegevens kunnen in sequentie geselecteerd worden, door eventjes op de keuzeschakelaar op UP of DOWN te drukken.

Voor het op nul stellen van de partiële groottes van de geselecteerde TRIP:

- druk lang op de keuzeschakelaar.

**Mode**

De MODE configuratie bevat de functies waarmee de gebruiker het systeem kan instellen.

Om de MODE functie te bereiken:

- Verplaats de schakelaar in positie UP of DOWN door er minstens 2 seconden op te drukken, herhaal de handeling tot de configuratie MODE wordt bereikt.

Verplaats de schakelaar eventjes in de positie UP of DOWN, nu kunnen cyclisch de volgende functies gevisualiseerd worden:

- VERWARMDE HANDGREPEN (deze functie is niet mogelijk wanneer men rijdt);

- MENU (deze functie is niet mogelijk wanneer men rijdt);

- MENÜ (Funktion ausgeschaltet bei fahrendem Fahrzeug);
- CHRONOMETER;
- ISTVERBRAUCH;
- BATTERIESPANNUNG.

Bei den Funktionen BATTERIESPANNUNG und ISTVERBRAUCH hat der Nutzer keine Eingriffsmöglichkeiten.

### CHRONOMETER

Um die Funktion CHRONOMETER zu aktivieren:

- Aus Konfiguration MODE durch längeren Druck auf den Wählschalter CHRONOMETER auswählen.

Im unteren Displaybereich wird CHRONO angezeigt, daneben die Nummer des letzten Messwertes und der erfasste Messwert.

Um die Chronometrierung zu beginnen:

- Bei einem kurzen Druck auf den Wählschalter fängt das Chronometer an die Zeit für eine neue Sitzung zu registrieren.

Bei einem weiteren Druck auf den Wählschalter innerhalb von zehn Sekunden nach Beginn der Zählung fängt das Chronometer erneut von Null an zu zählen.

- CHRONOMETER;
- ONMIDDELLIJK VERBRUIK;
- ACCUSPANNING.

De functies ACCUSPANNING en ONMIDDELLIJK VERBRUIK kunnen niet ingesteld worden door de gebruiker.

### CHRONOMETER

Om de functie van de CHRONOMETER te activeren, handelt men als volgt:

- vanaf de configuratie MODE, kies CHRONOMETER met een lange druk op de keuzeschakelaar.

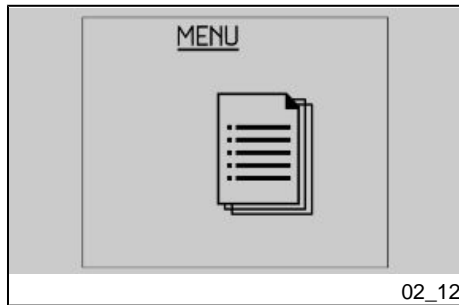
In de onderste zone van het display verschijnt de opschrift CHRONO en daarnaast het nummer van de laatste meting die werd uitgevoerd, en het relatieve gegeven.

Om de tijdmeting te beginnen, handelt men als volgt:

- druk kort op de keuzeschakelaar, de chronometer begint een nieuwe sessie te registreren.

Wanneer men meerdere keren op de keuzeschakelaar drukt voor de eerste tien seconden vanaf het begin van de tijdmeting, herbegint de chronometer vanaf nul.





Ein weiteres Drücken nach Ablauf dieser Zeit gestattet die Angabe zu speichern und den nächsten Messwert zu starten.

Mit einem langen Druck auf den Wählschalter wird die Serie der Registrierungen unterbrochen.

Nach Erfassung von vierzig Zählungen wird die Erfassung beendet und "FULL" angezeigt. Zum Ablesen der Chronometer-Messungen muss das Motorrad angehalten und die Funktion MESSWERTE ANZEIGEN aus dem Menü CHRONOMETER geöffnet werden.

### **Fortschrittliche Funktionen (02\_12, 02\_13, 02\_14, 02\_15, 02\_16, 02\_17, 02\_18)**

#### **MENÜ**

Die Funktion kann nur bei stillstehendem Fahrzeug ausgewählt werden und gestattet die Anzeige der in den verschiedenen Konfigurationen enthaltenen Parameter einzustellen.

Um Zugriff auf die Funktion MENÜ zu erhalten:

Bei Anzeige der Funktion MENÜ, wird mit längerem Druck auf den Wählschalter MENÜ geöffnet.

Das Konfigurationsmenü hat folgende Menüpunkte:

Na deze periode zal de volgende druk het opslaan van het gegeven en het begin van de volgende meting veroorzaken.

De serie tijdmetingen wordt onderbroken met een lange druk op de keuzeschakelaar.

Na de verwerving van veertig tijdmetingen, wordt de verwerving beëindigd en verschijnt de opschrift "FULL". Voor het lezen van de verworven chronometermetingen moet het voertuig stilgelegd worden, en moet de functie TIJDEN VISUALISEREN van het menu CHRONOMETER bereikt worden.

### **Geavanceerde functies (02\_12, 02\_13, 02\_14, 02\_15, 02\_16, 02\_17, 02\_18)**

#### **MENU**

De functie kan enkel geselecteerd worden wanneer het voertuig stil staat, en hiermee kan de weergave van de parameters ingesteld worden die aanwezig zijn in de verschillende configuraties.

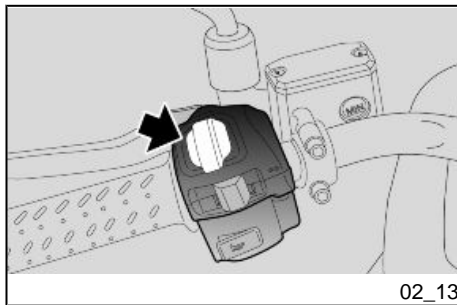
Om de functie MENU te bereiken:

met de functie MENU weergegeven, moet lang gedrukt worden op de keuzeschakelaar op MENU.

De items van het configuratiemenu zijn de volgende:

- EXIT





- BEENDEN
- EINSTELLUNGEN
- CHRONOMETER
- DIAGNOSE
- SPRACHEN

- INSTELLINGEN
- CHRONOMETER
- DIAGNOSTIEK
- TALEN

### EINSTELLUNGEN

Wird die Auswahl bestätigt (langer Druck auf den Wählschalter) werden bei den EINSTELLUNGEN folgende Optionen angezeigt:

- BEENDEN
- EINSTELLUNG UHRZEIT
- GANGWECHSEL
- HINTERGRUNDBELEUCHTUNG
- °C/°F
- 12H/24H
- LED WEGFAHRSPERRE
- CODEÄNDERUNG
- CODE WIEDERHERSTELLEN

Die Menüpunkte können durch kurzen Druck auf den Wählschalter nacheinander ausgewählt werden.

### INSTELLINGEN

Wanneer men de selectie bevestigt (lange druk op de keuzeschakelaar) op INSTELLINGEN, verschijnt een beeldscherm met de volgende opties:

- EXIT
- REGELING VAN HET UUR
- SCHAKELEN
- RETROVERLICHTING
- °C/°F
- 12H/24H
- IMMOBILIZERLED
- WIJZIGING VAN DE CODE
- HERSTELLING VAN DE CODE

De items kunnen in sequentie geselecteerd worden, door eventjes op de keuzeschakelaar te drukken.

## EINSTELLUNG UHRZEIT

In diesem Modus wird die Uhrzeit eingestellt. In dieser Funktion wird bei jedem Druck auf den Wählschalter jeweils um eine Stunde bis 12 oder 24 vorgestellt. Beim nächsten Druck auf den Wählschalter wird auf 1 zurückgestellt.

Das Umstellen von AM auf PM oder umgekehrt erfolgt zwischen 11:59 und 12:00. Bei zu langem Druck auf den Wähltaste wird der Wert gespeichert und auf Minuten-Einstellung umgeschaltet.

Bei jedem Druck auf den Wählschalter wird jeweils um eine Minute bis 59 vorgestellt. Beim nächsten Druck auf den Wählschalter wird auf 0 zurückgestellt.

Das Verfahren wird durch einen langen Druck auf den Wählschalter beendet. Das Display stellt sich auf das Menü EINSTELLUNGEN zurück.

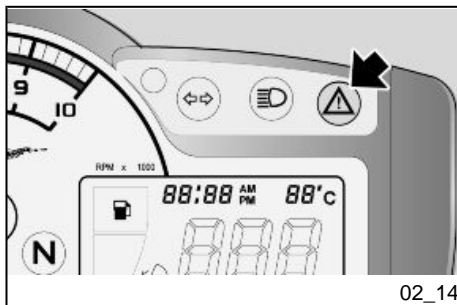
## REGELING VAN HET UUR

In deze modaliteit wordt de waarde van de klok ingesteld. Binnenin de functie verhoogt bij elke druk op de keuzeschakelaar de waarde van het uur met één, en wanneer de waarde 12 of 24 wordt bereikt, keert men bij de volgende druk op de keuzeschakelaar terug naar 1.

Het overgaan van AM naar PM of vice-versa gebeurt bij de overgang tussen 11:59 en 12:00. Met een lange druk op de keuzeschakelaar wordt de waarde bewaard, en wordt overgegaan naar de modaliteit van de regeling van de minuten.

Bij elke druk op de keuzeschakelaar verhoogt de waarde van de minuten met één tot de waarde 59 wordt bereikt, en bij de volgende druk op de keuzeschakelaar wordt teruggekeerd naar 0.

De procedure eindigt met een lange druk op de keuzeschakelaar, en het dashboard keert terug naar het menu INSTELLINGEN.



02\_14

## GANGWECHSEL

In diesem Modus kann der Schwellenwert für den Gangwechsel eingestellt werden. Nach Öffnen der Funktion wird am Display in der eingestellten Sprache "GANGWECHSEL" und an der Drehzahlanzeige der Schwellenwert angezeigt.

Bei jedem kurzen Druck auf den Wählschalter wird der Schwellenwert um jeweils 100 U/Min erhöht. Bei Erreichen des oberen Grenzwertes wird beim nächsten Druck auf den Wählschalter um jeweils den gleichen Wert verringert.

Das Verfahren wird durch einen langen Druck auf den Wählschalter beendet. Das Display stellt sich auf das Menü EINSTELLUNGEN zurück. Bei erstmaligen Anschließen der Batterie stellt sich das Display auf den Wert für EINFahrZEIT-DREHZAHLEN. Bei nachfolgendem Anschließen der Batterie wird auf den letzten eingegebenen Wert eingestellt.

- EINFahrZEIT-DREHZAHLEN 6500
- KLEINSTE EINSTELLBARE DREHZAHL 6000
- GRÖSSTE EINSTELLBARE DREHZAHL 8500

Beim Überschreiten des festgelegten Schwellenwertes fängt die Alarmkontrolle am Armaturenbrett an zu blinken und blinkt solange, bis die Drehzahl wieder unterhalb des Schwellenwertes liegt.

## SCHAKELN

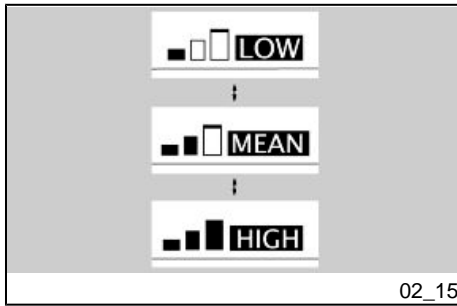
In deze functie stelt men de waarde van de schakellimiet in. Eens de functie wordt bereikt, verschijnt op het display de opschrift "SCHAKELN" in de ingestelde taal, en op de wijzer van de toerenteller wordt de waarde van de limiet aangegeleid.

Bij elke kort druk op de keuzeschakelaar verhoogt de limietwaarde met 100 rpm. Wanneer de maximum waarde wordt bereikt, wordt de waarde bij de volgende druk op dezelfde keuzeschakelaar afgetrokken.

De handeling eindigt met een lange druk op de keuzeschakelaar, en het display bereikt het menu INSTELLINGEN. en bij de volgende koppelingen stelt het zich in op de laatst ingestelde waarde.

- TOERENTAL PROEFPERIODE 6500
- MINIMUM INSELBAAR TOERENTAL 6000
- MAXIMUM INSELBAAR TOERENTAL 8500

Bij het overschrijden van de vastgestelde waarde knippert de alarmcontrolelamp op het dashboard tot onder de limiet wordt teruggekeerd.



## HINTERGRUNDBELEUCHTUNG

Mit dieser Funktion kann die Helligkeit der Hintergrundbeleuchtung auf drei Stufen eingestellt werden.

In dieser Funktion werden bei jedem kurzen Druck auf den Wählschalter nacheinander folgende zwei Symbole angezeigt:

- LOW
- MEAN
- HIGH

Das Verfahren wird durch einen langen Druck auf den Wählschalter beendet. Das Display stellt sich auf das Menü EINSTELLUNGEN zurück.

## °C / °F

Diese Funktion wählt die Maßeinheit für die Umgebungstemperatur aus. In dieser Funktion werden bei jedem kurzen Druck auf den Wählschalter nacheinander folgende zwei Maßeinheiten angezeigt:

- °C
- °F

Mit einem langen Druck auf den Wählschalter wird die Maßeinheit gespeichert. Das Display stellt sich auf das Menü EINSTELLUNGEN zurück.

## RETROVERLICHTING

Met deze functie kan de intensiteit van de retroverlichting ingesteld worden op drie niveau's.

Binnenin deze functie verschijnen bij elke druk op de keuzeschakelaar cyclisch de volgende iconen:

- LOW
- MEAN
- HIGH

De handeling eindigt met een lange druk op de keuzeschakelaar, en het dashboard keert terug naar het menu INSTELLINGEN.

## °C / °F

Deze functie selecteert de meeteenheid van de omgevingstemperatuur. Binnenin deze functie verschijnen bij elke druk op de keuzeschakelaar cyclisch de volgende twee meeteenheden:

- °C
- °F

Met een lange druk op de keuzeschakelaar wordt het gegeven opgeslagen, en het dashboard keert terug naar het menu INSTELLINGEN.

**12H / 24H**

Mit dieser Funktion wird der Modus für die Anzeige der Uhrzeit ausgewählt. In dieser Funktion werden bei jedem kurzen Druck auf den Wählschalter nacheinander folgende zwei Formate angezeigt:

- 12H
- 24H

Mit einem langen Druck auf den Wählschalter wird die Maßeinheit gespeichert. Das Display stellt sich auf das Menü EINSTELLUNGEN zurück.

**12H / 24H**

Deze functie selecteert de weergavemodaliteit van het uur. Binnenin deze functie verschijnen bij elke druk op de keuzeschakelaar cyclisch de volgende twee formaten:

- 12H
- 24H

Met een lange druk op de keuzeschakelaar wordt het gegeven opgeslagen, en het dashboard keert terug naar het menu INSTELLINGEN.

**LED WEGFAHRSPERRE**

Diese Funktion gestattet das Blinken der Alarm-Led in der Benzinstandanzeige zu aktivieren bzw. deaktivieren. Wird verwendet, wenn eine externe Diebstahlsicherung angebracht wird.

**IMMOBILIZERLED**

Met deze functie kan men het knipperen van de alarmled in de aanduiding van het brandstofpeil activeren/desactiveren. Deze functie wordt gebruikt wanneer een extern antidiefstalsysteem wordt verbonden.

**CODE ÄNDERN**

Diese Funktion wird benutzt, wenn man über den Fahrzeug-Code verfügt und dieser geändert werden soll. In dieser Funktion wird folgende Meldung angezeigt:

"FAHRZEUG-CODE EINGEBEN"

**CODE WIJZIGEN**

Deze functie wordt gebruikt wanneer men over de oude code beschikt, en wanneer men deze wil wijzigen. In deze functie verschijnt de melding:

"VOER DE OUDE CODE IN"

Na de herkenning van de oude code wordt er gevraagd om de nieuwe code in

Ist der alte Code erkannt worden, muss der neue Code eingegeben werden. Am Display wird folgende Meldung angezeigt:

"NEUEN CODE EINGEBEN"

Am Ende des Arbeitsvorgangs stellt sich das Display auf DIAGNOSE zurück. Ist sie mit dem Code geöffnet worden, ist dieses Verfahren nicht zulässig.

Am Ende des Arbeitsvorgangs stellt sich das Display auf EINSTELLUNGEN zurück.

Handelt es sich um die erste Speicherung, muss nur der neue Code eingegeben werden.

te voeren, en het display toont de volgende melding:

"VOER DE NIEUWE CODE IN"

Op het einde van de handeling keert het display terug naar het menu DIAGNOSTIEK. Wanneer men deze met de code heeft bereikt, wordt deze handeling niet toegelaten.

Op het einde van de handeling keert het dashboard terug naar het menu INSTELLINGEN.

Wanneer voor de eerste keer wordt opgeslagen, wordt enkel het invoeren van de nieuwe code gevraagd.

## CODE RÜCKSTELLEN

Diese Funktion wird verwendet, wenn den alte Code nicht zur Verfügung steht und er geändert werden soll. In diesem Fall müssen mindestens zwei Schlüssel in das Zündschloss gesteckt werden. Der erste Schlüssel ist bereits eingesteckt, mit folgender Meldung wird dann zum Einstecken des zweiten Schlüssels aufgefordert:

"SCHLÜSSEL EINSTECKEN"

Beim Wechseln zwischen den beiden Schlüsseln bleibt das Display eingeschaltet. Wird der Schlüssel nicht innerhalb von 20 Sekunden eingesteckt, wird das Verfahren beendet. Nach dem Er-

## CODE RESETTEN

Deze functie wordt gebruikt wanneer men niet over de oude code beschikt en wanneer men deze wil wijzigen, in dit geval moet men minstens twee sleutels in het ontstekingsblokje plaatsen. De eerste is reeds geplaatst, en daarna wordt het plaatsen van de tweede gevraagd met de melding:

"PLAATS DE TWEDE SLEUTEL"

Tijdens de overgang van de ene naar de andere sleutel blijft het dashboard opgelicht, en wanneer de sleutel niet binnen de 20 seconden wordt geplaatst wordt de handeling beëindigd. Na de herkenning van de tweede sleutel wordt de invoer

kennen des zweiten Schlüssels wird mit folgender Meldung zur Eingabe des neuen Code aufgefordert:

"NEUEN CODE EINGEBEN"

Am Ende des Arbeitsvorgangs stellt sich das Display auf DIAGNOSE zurück. Ist sie mit dem Code geöffnet worden, ist dieses Verfahren nicht zulässig.

Am Ende des Arbeitsvorgangs stellt sich das Display auf EINSTELLUNGEN zurück.

van de nieuwe code gevraagd met de melding:

"VOER DE NIEUWE CODE IN"

Op het einde van de handeling keert het display terug naar het menu DIAGNOSTIEK. Wanneer men deze met de code heeft bereikt, wordt deze handeling niet toegelaten.

Op het einde van de handeling keert het dashboard terug naar het menu INSTELLINGEN.

## CHRONOMETER

Wird die Auswahl bestätigt (langer Druck auf die Taste SET) werden bei den CHRONOMETER folgende Optionen angezeigt:

- BEENDEN
- MESSWERTE ANZEIGEN
- MESSWERTE LÖSCHEN

### Messwerte anzeigen

Diese Funktion zeigt die gespeicherten Chronometermessungen an.

Mit kurzem Druck auf die Taste SET können die Seiten mit den Messwerten durchlaufen werden, bei langem Druck stellt sich das Display auf das Menü CHRONOMETER zurück.

## CHRONOMETER

Wanneer men de selectie bevestigt (lange druk op de drukknop SET) op CHRONOMETER, verschijnt een beeldscherm met de volgende opties:

- EXIT
- WEERGAVE METINGEN
- WISSEN METINGEN

### Visualiseer de metingen

Deze functie visualiseert de verworven chronometermetingen.

Met korte drukken op de drukknop SET worden de pagina's van de tijden overlopen, en met een lange druk gaat het display terug naar het menu van de CHRONOMETER.

Ein Trennen der Batterie führt zum Verlust der gespeicherten Zeiten.

Wanneer de accu wordt losgekoppeld, verliest men de opgeslagen tijden.

### Messwerte löschen

Dieser Menüpunkt löscht die erfassten Chronometermessungen. Der Löschvorgang muss bestätigt werden.

Am Ende des Vorganges stellt sich das Display auf das Menü CHRONOMETER zurück.

### Wis de metingen

Deze functie wist de verworven chronometertijden. De bevestiging voor het wisen wordt gevraagd.

Op het einde van de handeling keert het display terug naar de functie CHRONOMETER.

### DIAGNOSE

Diese Funktion kommuniziert mit den im Motorrad integrierten Systemen und führt deren Diagnose aus. Um diese zu aktivieren muss der Zugriffscode eingegeben werden, der ausschließlich den Kundendienststellen **Moto Guzzi** bekannt ist.

### DIAGNOSTIEK

Deze functie wordt geïnterfaced met de systemen die aanwezig zijn op de motor, en voert hierop de diagnose uit. Om deze te activeren moet de toegangscode ingevoerd worden, die enkel in het bezit is van de assistentiecentra van **Moto Guzzi**.

### SPRACHEN

Durch diese Funktion kann die am Display anzuzeigende Sprache ausgewählt werden. Die auswählbaren Optionen sind:

- ITALIANO
- ENGLISH
- FRANÇAIS

### TALEN

In deze functie is het mogelijk om de taal van het display te kiezen. De selecteerbare opties zijn:

- ITALIANO
- ENGLISH
- FRANÇAIS
- DEUTSCH
- ESPAÑOL



- DEUTSCH

- ESPAÑOL

Am Ende des Verfahrens stellt sich das Display auf SPRACHEN zurück.

### GRENZWERT SERVICE

Beim Überschreiten des Grenzwertes für die Wartungsintervalle erscheint eine Ikone mit dem Symbol eines Schraubenschlüssels.

Erstes Einschalten: 1.500 km (932 mi)

Nachfolgendes Einschalten: Alle 10.000 km (6250 mi)

Op het einde van de handeling keert het display terug naar het menu TAAL.

### LIMIET VAN DE SERVICE

Wanneer de limieten van de onderhoudsintervals worden overschreden, verschijnt een icoon met het symbool van de engelse sleutel.

Eerste ontsteking: 1.500 km (932 mijl)

Volgende ontstekingen: elke 10.000 km (6250 mijl)



### ALARMANZEIGE

Bei schweren Störungen, welche die Fahrzeugsicherheit beeinträchtigen oder ein Risiko für die Personen darstellen könnten, erscheint am Display im unteren Bereich das Symbol mit der Störungsursache.

Die Alarme sind in zwei Stufen, je nach Priorität unterteilt:

- Hohe Priorität: Motoröl Druck, Fehler von Zündelektronik, Fehler Armaturenbrett.

- Niedrige Priorität: Blinker und Trennen Zündelektronik.

Falls mehrere Alarme gleichwertiger Priorität gleichzeitig erscheinen, werden die

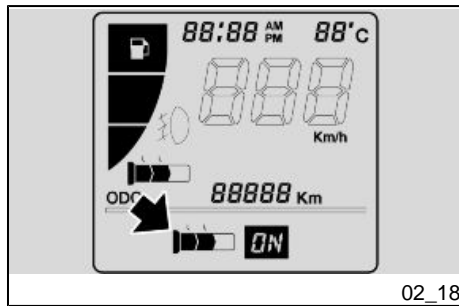
### WEERGAVE VAN DE ALARMEN

Wanneer een ernstige onregelmatigheid wordt opgemerkt die de integriteit van het voertuig of van de persoon kan schaden, wordt in de onderste zone van het display de icoon weergegeven die de oorzaak meldt.

De alarmen zijn onderverdeeld in twee groepen, op basis van hun prioriteit:

- Hoge prioriteit: Druk van de motorolie, Fouten vanaf de centrale en Fouten van het dashboard.

- Lage prioriteit: Richtingaanwijzers en Uitschakeling van de centrale.



02\_18

entsprechenden Symbole abwechselnd angezeigt.

Die Alarmer mit hoher Priorität verhindern die Anzeige der Alarmer mit niedriger Priorität.

Ein kurzes Einschalten der Alarmkontrolle und des SERVICE-Symbols sind kein Zeichen für Störungen.

### GRIFHEIZUNG (falls vorgesehen)

Die folgenden Arbeitsschritte können nur bei angehaltenem Fahrzeug ausgeführt werden.

Zum Einschalten der Funktion GRIFHEIZUNG:

- Aus Konfiguration MODE durch längeren Druck auf den Wählschalter GRIFHEIZUNG auswählen.
- ON auswählen und durch kurzes Verstellen des Wählschalters nach rechts zwischen den drei unterschiedlichen Heizungsstärken-Stufen auswählen.
- Mit einem längeren Druck des Wählschalters nach rechts, wird die ausgewählte Heizungsstärke bestätigt und die Griffheizung ist eingeschaltet.
- Mit einem längeren Druck des Wählschalters nach links, wird

Wannere er gleichzeitig alarmer zijn met dezelfde prioriteit, worden de relatieve iconen beurtelings gevisualiseerd.

De alarmer met hoge prioriteit blokkeren de visualisering van de alarmer met lage prioriteit.

Wannere de alarmcontrolelampen en de icoon SERVICE eventjes oplichten, zijn er geen slechte werkingen aanwezig.

### VERWARMDE HANDGREPEN (waar voorzien)

De volgende handelingen kunnen enkel uitgevoerd worden wannere het voertuig stilstaat.

Om de functie VERWARMDE HANDGREPEN te activeren:

- vanaf de configuratie MODE, kies VERWARMDE HANDGR. met een lange druk op de keuzeschakelaar.
- Selecteer ON, en kies met korte verplaatsingen naar rechts tussen de intensiteitsniveau's van de verwarming.
- Met een lange druk van de keuzeschakelaar naar rechts wordt de gekozen intensiteit behouden, en zijn de verwarmde handgrepen actief.
- Met een lange druk op de keuzeschakelaar naar links wordt OFF geselecteerd, en zijn de

OFF ausgewählt und die Griff-  
heizung ist ausgeschaltet.

Dieser Menüpunkt wird automatisch be-  
endet, wenn sich das Fahrzeug in Bewe-  
gung setzt, oder wenn der Nutzer für 30  
Sekunden keine weitere Steuerung betä-  
tigt.

verwarnde handgrepen niet ac-  
tief.

Het automatisch verlaten van de pagina  
gebeurt wanneer het voertuig beweegt,  
of als de gebruiker voor 30 seconden  
geen commando's aanraakt.

## Zündschlüsselschalter (02\_19)

Das Zündschloss befindet sich an der  
oberen Lenkrohrplatte.

Zusammen mit dem Fahrzeug werden  
zwei Schlüssel ausgehändigt (einer ist  
der Reserveschlüssel).

Das Ausschalten der Lichter ist durch die  
Positionierung des Zündschalters auf  
**OFF**» bedingt

### ANMERKUNG

**DER SCHLÜSSEL BETÄTIGT DAS  
ZÜNDSCHLOSS/ LENKERSCHLOSS,  
DEN TANKDECKEL UND DAS SITZ-  
BANKSCHLOSS.**

### ANMERKUNG

**DIE LICHTER SCHALTEN SICH AUTO-  
MATISCH NACH STARTEN DES MO-  
TORS AN.**

## Startschakelaar (02\_19)

De ontstekingschakelaar bevindt zich  
op de bovenste plaat van de kop van het  
stuur.

Bij het voertuig worden twee sleutels bij-  
geleverd (één reservesleutel).

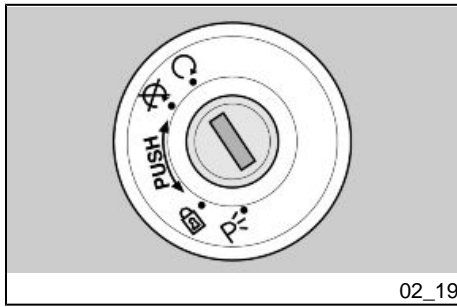
Het uitgaan van de lichten gebeurt wan-  
neer de ontstekingschakelaar op  
**«OFF»** wordt geplaatst

### N.B.

**DE SLEUTEL ACTIVEERT DE ONT-  
STEKINGSSCHAKELAAR/HET  
STUURSLOT, HET SLOT VAN DE DOP  
VAN DE BRANDSTOFTANK EN HET  
ZADELSLOT.**

### N.B.

**DE LICHTEN LICHTEN AUTOMA-  
TISCH OP NA DE START VAN DE MO-  
TOR.**



02\_19

**LOCK:** Die Lenkung ist blockiert. Es ist nicht möglich den Motor zu starten und die Beleuchtung einzuschalten. Der Schlüssel kann abgezogen werden.

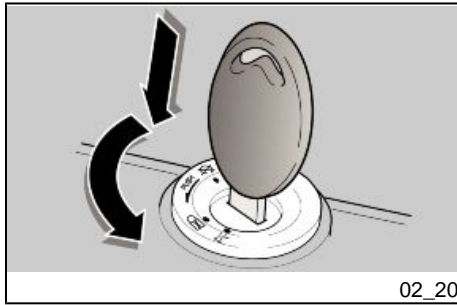
**OFF:** Der Motor und die Beleuchtung können nicht eingeschaltet werden. Der Schlüssel kann abgezogen werden.

**ON:** Der Motor kann eingeschaltet werden. Der Schlüssel kann nicht abgezogen werden.

**LOCK:** Het stuur is geblokkeerd. Het is niet mogelijk om de motor te starten en om de lichten te activeren. Het is mogelijk om de sleutel te verwijderen.

**OFF:** De motor en de lichten kunnen niet in werking worden gesteld. Het is mogelijk om de sleutel te verwijderen.

**ON:** De motor kan gestart worden. Het is niet mogelijk om de sleutel te verwijderen.



02\_20

### Lenkerschloss absperren (02\_20)

#### Zum Blockieren der Lenkung:

- Den Lenker ganz nach links drehen.
- Den Schlüssel auf die Position «OFF» drehen.
- Drücken und den Schlüssel gegen den Uhrzeigersinn (nach links) drehen, den Lenker langsam einschlagen, bis der Schlüssel auf «LOCK» steht.
- Den Schlüssel abziehen.

#### Achtung

**UM DIE KONTROLLE ÜBER DAS FAHRZEUG NICHT ZU VERLIEREN, DEN ZÜNDSCHLÜSSEL NIEMALS**

### Stuurslot vergrendelen (02\_20)

#### Om het stuur te blokkeren:

- Draai het stuur volledig naar links.
- Draai de sleutel in positie «OFF».
- Druk op de sleutel en draai hem in tegenwijzerzin (naar links) rond, stuur langzaam tot de sleutel op «LOCK» wordt geplaatst.
- Verwijder de sleutel.

#### LET OP

**DRAAI DE SLEUTEL NOOIT IN DE POSITIE "LOCK" WANNEER U AAN HET RIJDEN BENT, ZODAT U DE CONTRO-**

**WÄHREND DER FAHRT AUF "LOCK" DREHEN.**

**LE OVER HET VOERTUIG NIET VERLIEST.**

### Parkleuchten (02\_21)

Das Fahrzeug ist mit vorderen und hinteren Standlichtern ausgestattet. Wenn möglich, das Fahrzeug in dafür vorgesehene Plätze an gut beleuchteten Orten parken. Standlichter sind sehr nützlich, wenn der Parkplatz dunkel oder zu wenig beleuchtet ist, um das Fahrzeug besser erkenntlich zu machen.

### Parkeerlichten (02\_21)

Het voertuig is voorzien van parkeerlichten vooraan en achteraan. Het wordt steeds aangeraden om het voertuig te parkeren in de speciale zones en alleszins op goed verlichte plaatsen, de parkeerlichten zijn zeer nuttig om te parkeren in een donkere of slecht verlichte zone, en alleszins wanneer met het voertuig zichtbaarder wil maken.

#### BETRIEBSWEISE

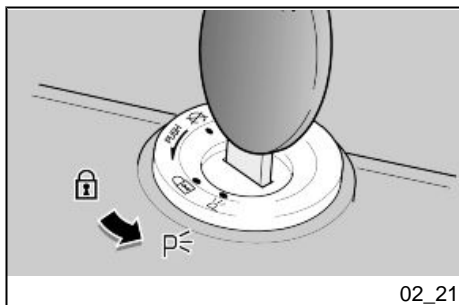
Zum Einschalten der Standlichter:

- Den Lenker verriegeln ohne den Schlüssel abzuziehen.
- Den Schlüssel auf Position (PARKING) drehen.
- Prüfen, ob beide Standlichter (vorne und hinten) sich richtig einschalten.
- Den Schlüssel abziehen.

#### WERKING

Om de parkeerlichten aan te schakelen:

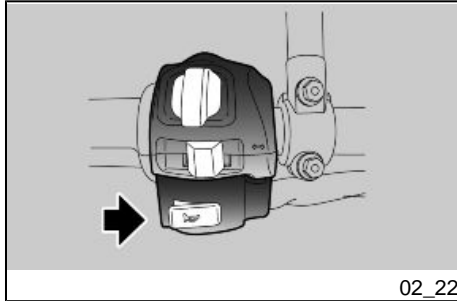
- Blokkeer het stuur zonder de sleutel te verwijderen.
- Draai de sleutel in de positie (PARKING).
- Controleer de correcte ontsteking van beide parkeerlichten (vooraan en achteraan).
- Verwijder de sleutel.



## Hupendruckknopf (02\_22)

### ANMERKUNG

DIE ELEKTRISCHEN BAUTEILE FUNKTIONIEREN NUR, WENN DAS ZÜNDSCHLOSS AUF "O" STEHT.



Beim Drücken schaltet sich die Hupe ein.

## Drukknop claxon (02\_22)

### N.B.

DE ELEKTRISCHE ONDERDELEN WERKEN ENKEL WANNEER DE ONTSTEKINGSSCHAKELAAR ZICH IN POSITIE "ON" BEVINDT

De akoestische melder wordt in werking gesteld door op de drukknop te drukken.

## Lenkradschloss absperren (02\_23)

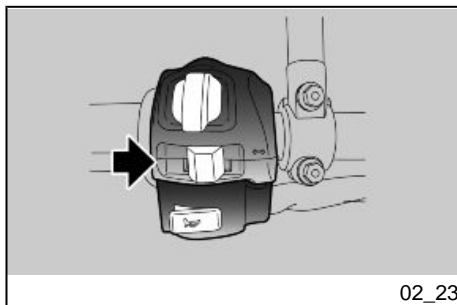
### ANMERKUNG

DIE ELEKTRISCHEN BAUTEILE FUNKTIONIEREN NUR, WENN DAS ZÜNDSCHLOSS AUF "O" STEHT.

## Schakelaar richtingaanwijzers (02\_23)

### N.B.

DE ELEKTRISCHE ONDERDELEN WERKEN ENKEL WANNEER DE ONTSTEKINGSSCHAKELAAR ZICH IN POSITIE "ON" BEVINDT



02\_23

Wenn nach links abgelenkt werden soll, den Blinkerschalter nach links stellen; Wenn nach rechts abgelenkt werden soll, den Blinkerschalter nach rechts stellen. Zum Ausschalten der Blinker auf den Schalter drücken.

#### Achtung

**FALLS DIE BLINKER-KONTROLL-LAMPE SCHNELL BLINKT, HEISST ES, DASS EINE ODER BEIDE BLINKERLAMPEN DURCHGEBRANNT SIND.**

Verplaats de schakelaar naar links, om aan te duiden dat men naar links draait; verplaats de schakelaar naar rechts, om aan te duiden dat men naar rechts draait. Druk op de schakelaar om de richtingaanwijzer te deactiveren.

#### LET OP

**WANNEER DE CONTROLELAMP VAN DE PIJLEN SNEL KNIPPERT, ZIJN EEN OF BEIDE LAMPJES VAN DE RICHTINGAANWIJZERS VERBRAND.**

### Lichtumschalter (02\_24)

#### ANMERKUNG

**DIE ELEKTRISCHEN BAUTEILE FUNKTIONIEREN NUR, WENN DAS ZÜNDSCHLOSS AUF "O" STEHT.**

#### Licht-Wechselschalter

- In mittlerer Position sind die Standlichter, die Armaturenblettbeleuchtung und das Abblendlicht immer eingeschaltet.
- Auf linker Position wird das Fernlicht eingeschaltet.

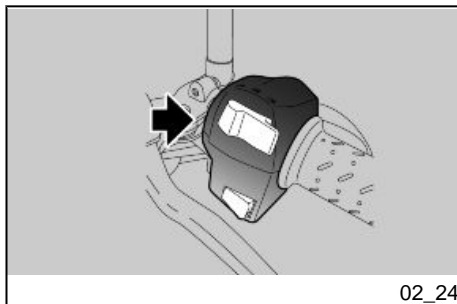
### Lichtschakelaar (02\_24)

#### N.B.

**DE ELEKTRISCHE ONDERDELEN WERKEN ENKEL WANNEER DE ONTSTEKINGSSCHAKELAAR ZICH IN POSITIE "ON" BEVINDT**

#### Schakelaar van de lichten

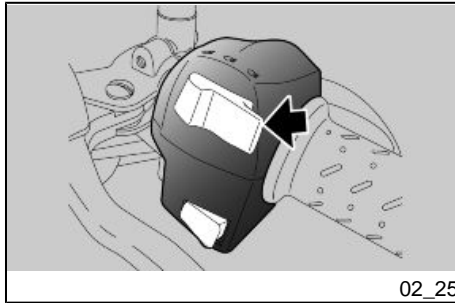
- In de centrale positie zijn de positielichten, het licht van het dashboard en het dimlicht steeds geactiveerd.
- In de linker positie is het groot licht geactiveerd.
- In de rechter positie is de knippering van het groot licht geac-



02\_24

- Auf der rechten Position wird bei Gefahr oder in Notfällen die Lichthupe betätigt.

tiveerd, voor in geval van gevaarlijke of noodsituaties.



### Lichthupentaste (02\_25)

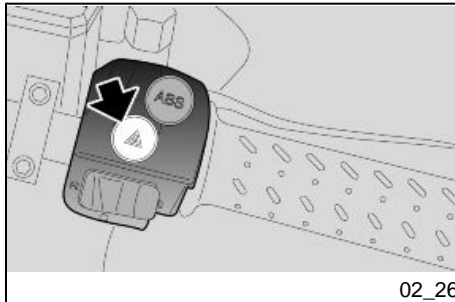
Gestattet die Lichthupe bei Gefahr oder im Notfall zu aktivieren.

Beim Loslassen des Schalters schaltet sich die Lichthupe aus.

### Knop die knippert voor groot licht (02\_25)

Hiermee kan men het knipperen van het groot licht gebruiken, in geval van gevaar of nood.

Wanneer men de drukknop loslaat, wordt het knipperen van het groot licht gedeactiveerd.



### Schalter warnblinkanlage (02\_26)

Beim Drücken des Schalters schalten sich gleichzeitig die vier Blinker und die entsprechenden Kontrolllampen auf dem Armaturenbrett ein. Der Schalter der Warnblinkanlage bleibt auch bei abgezogenem Schlüssel eingeschaltet und kann nicht ausgeschaltet werden.

Um den Hazard-Schalter auszuschalten, das Zündschloss auf Position "ON" stellen und erneut auf den Schalter drücken.

### Inschakelknop alarmlichten (02\_26)

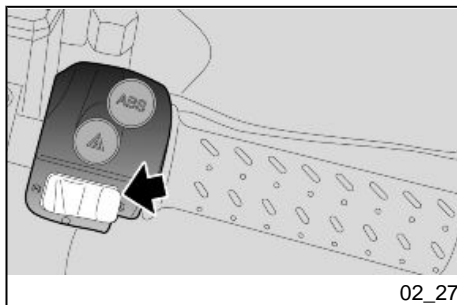
Wanneer men op de toets drukt, activeert men gelijktijdig de vier richtingaanwijzers, en de relatieve controlelampen op het instrumentenbord. De HAZARD blijft eveneens actief wanneer de sleutel wordt verwijderd, maar kan niet gedeactiveerd worden.

Om de HAZARD te desactiveren, brengt men de ontstekingschakelaar in positie "ON", en drukt men opnieuw op de schakelaar.



**Startschalter (02\_27)**

Bei Druck auf den Anlasserschalter wird der Motor durch den Anlassermotor gedreht.



02\_27

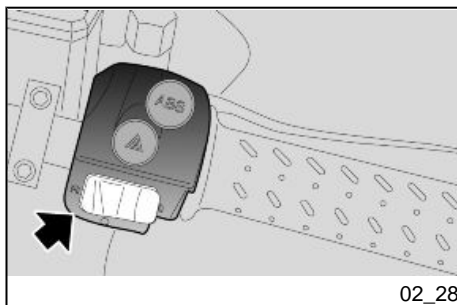
**Startknop (02\_27)**

Door op de drukknop te drukken, doet het startmotortje de motor draaien.

**Schalter zum Abstellen des Motors (02\_28)**

Erfüllt die Funktion eines Sicherheits- oder Not-Aus-Schalters.

Den Schalter drücken, um den Motor abzustellen.



02\_28

**Stopschakelaar motor (02\_28)**

Dit is een veiligheidsschakelaar of een noodstopschakelaar.

Druk op de schakelaar om de motor stil te leggen.

**Antiblockiersystem (ABS) (02\_29, 02\_30)**

Das ABS ist eine Vorrichtung, welche die Blockierung der Räder bei einer Notbremsung verhindert und die Stabilität des Fahrzeuges beim Bremsen im Vergleich zu einem herkömmlichen Bremssystem erhöht. Beim Betätigen der Brem-

**Antiblokkeersysteem ABS (02\_29, 02\_30)**

Het ABS is een mechanisme dat het blokkeren van de wielen belet in geval van een noodremming, door de stabiliteit van het voertuig tijdens het remmen te verhogen tegenover een traditioneel rem-systeem. Wanneer de rem geactiveerd

se kann der Reifen blockieren. Das führt zum Verlust der Straßenhaftung und macht die Kontrolle über das Fahrzeug sehr schwierig. Ein Positionssensor "erfasst" am Hall-Geber, der fest mit dem Fahrzeuggrad verbunden ist, den Zustand des Rades und erkennt ein eventuelles Blockieren. Die Meldung wird von einer Steuerelektronik verwaltet, welche den Druck im Innern des Bremskreislaufes regelt.

#### ANMERKUNG

**BEI AKTIVIERUNG DES ABS IST EINE LEICHTE VIBRATION AM BREMSHEBEL ZU SPÜREN.**



**DAS ANTIBLOCKIERSYSTEM SCHÜTZT ABER NICHT VORM UMFALLEN, WENN MAN KURVEN DURCHFÄHRT. EINE NOTBREMSUNG BEI GENEIGTEM FAHRZEUG, GEDREHTEM LENKER, UNBEFESTIGTEM UND RUTSCHIGEM UNTERGRUND BZW. BEI SCHLECHTER HAFTUNG SCHAFFT EINEN ZUSTAND VON INSTABILITÄT, DER SCHWER ZU BEWÄLTIGEN IST. DESHALB EMPFIEHLT ES SICH VORSICHTIG UND UMSICHTIG ZU FAHREN UND DOSSIERT ZU BREMSEN. NICHT RISKANT FAHREN UND SICH IN DER ILLUSORISCHEN SICHERHEIT WIEGEN, ES WÜRDE NICHTS PASSIEREN. DAS BREMSEN BEIM DURCHFAHREN**

wordt, kan in sommige gevallen de band blokkeren met gripverlies als gevolg, wat de controle over het voertuig moeilijk maakt. Een positie sensor "leest" op het geluidswiel, dat in verbinding staat met het wiel van het voertuig, de staat van het wiel zelf en detecteert een eventuele blokkering. De melding wordt beheerd door een centrale, die bijgevolg de druk in het remcircuit regelt.

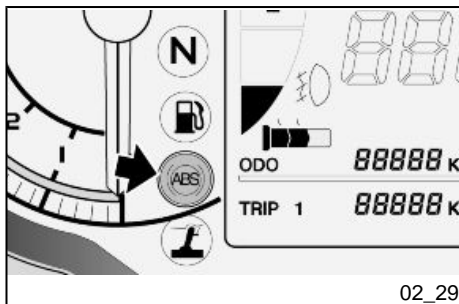
#### N.B.

**WANNEER HET ABS IN FUNCTIE TREEDT, VOELT MEN EEN VIBRATIE OP DE REMHENDEL.**



**HET ANTIBLOKKEERSYSTEEM VAN HET WIEL BEHOEDT NIET VOOR HET VALLEN IN BOCHTEN. DE NOODREMMING MET GEHELD VOERTUIG, HET STUUR GEDRAAID, OP EEN SLECHTE EN NATTE WEG OF OP EEN WEGDEK MET WEINIG GRIP, GENEREERT EEN MOEILIJK BEHEERBARE INSTABILITEITSCONDITIE. HET WORDT DUS AANGERADEN OM VOORZICHTIG TE RIJDEN, OM GRADUEEL TE REMMEN, EN OM VERSTANDIG TE RIJDEN. RIJ NIET ONVOORZICHTIG, DOOR ZICH TE VERLIEZEN IN EEN BEDRIEGLIJKE ZEKERHEID. HET REMMEN IN BOCHTEN WORDEN ONDERWORPEN AAN SPECIALE FYSISCHE WETTEN, DIE ZELFS HET ABS NIET KAN ELIMINEREN.**

**VON KURVEN UNTERLIEGT BESONDEREN PHYSIKALISCHEN GESETZEN, DIE DAS ABS-SYSTEM NICHT VERHINDERT KANN.**



02\_29

Beim Starten des Motors bleibt die ABS-Kontrolle solange eingeschaltet, bis das Fahrzeug die Geschwindigkeit von 5 km/h (3.1 mph) überschritten hat. Bleibt die ABS-Kontrolle ständig eingeschaltet, bedeutet die, dass eine Störung erfasst und die ABS ausgeschaltet wurde.

**ANMERKUNG**

**WENDEN SIE SICH IN DIESEM FALL AN EINEN OFFIZIELLEN Moto Guzzi-VERTRAGSHÄNDLER.**

**Fahrt mit aktivem ABS-System**

Die Kontrolllampe bleibt ausgeschaltet.

Im Störfall leuchtet die Kontrolllampe permanent auf, um die Störung anzuzeigen. Die ABS-Vorrichtung wird automatisch deaktiviert.

**ANMERKUNG**

**WENDEN SIE SICH IN DIESEM FALL AN EINEN OFFIZIELLEN Moto Guzzi-VERTRAGSHÄNDLER.**

Bij de start van de motor blijft de controlelamp van het ABS oplichten tot harder wordt gereden dan 5 km/h (3.1 mph). Wanneer de controlelamp blijft oplichten, werd een slechte werking gedetecteerd en wordt het ABS gedesactiveerd.

**N.B.**

**IN DIT GEVAL WENDT MEN ZICH TOT EEN OFFICIËLE Moto Guzzi DEALER.**

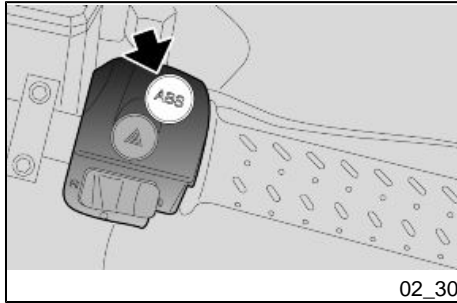
**Het rijden met het ABS systeem actief**

De controlelamp blijft uit.

Wanneer er schade wordt opgemerkt, licht de controlelamp voortdurend op, en duidt een onregelmatigheid aan. Het ABS mechanisme wordt automatisch gedesactiveerd.

**N.B.**

**IN DIT GEVAL WENDT MEN ZICH TOT EEN OFFICIËLE Moto Guzzi DEALER.**



### Fahrt mit nicht aktivem ABS-System

Die Kontrolllampe blinkt, das System wurde freiwillig deaktiviert.

### Het rijden met het ABS systeem niet actief

De controlelamp knippert, het systeem werd vrijwillig gedesactiveerd.

### Deaktivierung ABS-System

Das ABS-System kann durch Betätigung des Schalters deaktiviert werden

### Desactivatie van het ABS systeem

Het is mogelijk om het ABS systeem te desactiveren, door op de schakelaar te handelen



**DAS MOTORRAD VERFÜGT ÜBER EIN ZWEIKANAL-ABS, D.H., ES WIRKT SOWOHL AUF DAS VORDERRAD ALS AUCH AUF DAS HINTERRAD. ES IST SEHR WICHTIG IMMER ZU KONTROLLIEREN, DASS DER HALLGEBER SAUBER IST UND, DASS DER ABSTAND ZUM SENSOR AUF ALLEN 360° GLEICH IST. ES IST AUSSERDEM WICHTIG, BEIM AUSBAU UND WIEDEREINBAU DES VORDERRADES NOCHMAL DEN ABSTAND ZWISCHEN HALLGEBER UND SENSOR ZU PRÜFEN, DER DEM VORGEGEBENEN ENTSPRECHEN SOLL.**



**HET VOERTUIG HEEFT ABS MET TWEE KANALEN, HET WERKT DUS OP HET VOORWIEL EN OP HET ACHTERWIEL. HET IS BELANGRIJK OM STEEDS TE CONTROLEREN DAT HET GELUIDSWIEL REIN IS, EN OM TE CONTROLEREN DAT DE AFSTAND MET DE SENSOR CONSTANT IS OP 360 GRADEN. HET IS DAARENTEGEN ZEER BELANGRIJK WANNEER MEN HET VOORWIEL DEMONTEERT EN HERMONTEERT, OM OPNIEUW TE CONTROLEREN OF DE AFSTAND TUSSEN HET GELUIDSWIEL EN DE SENSOR DE VOORZIENE AFSTAND**

FÜR DIE KONTROLLE UND EINSTELLUNG WENDEN SIE SICH BITTE AN EINE AUTORISIERTE Moto Guzzi-VERTRAGSWERKSTATT.

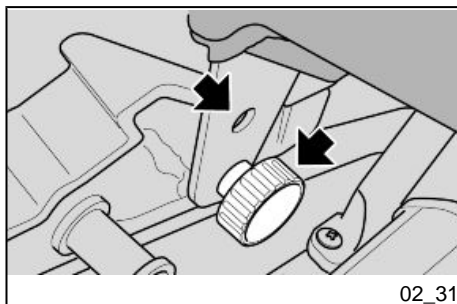


FALLS IM ABS-SYSTEM BREMSBELÄGE MIT NICHT ZUGELASSENEN ABRIEBMATERIALIEN MONTIERT WERDEN, WIRD DIE BREMSWIRKUNG BEEINTRÄCHTIGT UND SOMIT DIE FAHR SICHERHEIT ERHEBLICH REDUZIERT.

IS. VOOR DE CONTROLE EN DE REGELING WENDT MEN ZICH TOT EEN GEAUTORISEERDE Moto Guzzi GARAGE.



BIJ DE ABS INSTALLATIE SCHADEN REMPASTILLES MET NIET GEHOMOLOGEERD WRIJVINGSMATERIAAL DE CORRECTE WERKING VAN DE REMMING, DOOR DRASTISCH DE RIJVEILIGHEID TE VERLAGEN.



### Het zadel (02\_31)

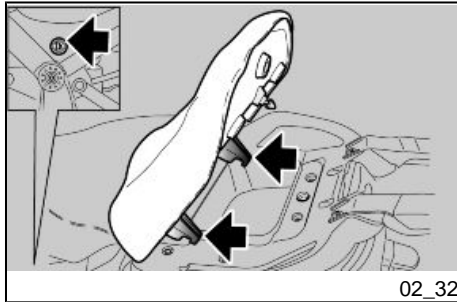
Die Höhe der Fahrer-Sitzbank kann geändert werden.

- Das Fahrzeug anhalten und auf festen und ebenem Untergrund auf den Hauptständer stellen.
- Die Beifahrer-Sitzbank entfernen.
- Die Knaufschrauben für die Befestigung der Fahrer-Sitzbank abschrauben und entfernen.
- Die Sitzbankhöhe einstellen.
- Die Knaufschrauben für die Befestigung der Fahrer-Sitzbank festschrauben.
- Die Beifahrer-Sitzbank anbringen.

### Die sitzbank (02\_31)

Het is mogelijk om de hoogte van het zadel van de bestuurder te wijzigen:

- Leg het voertuig stil, plaats het op de standaard en op een vlak en stevig terrein.
- Verwijder het zadel van de passagier.
- Draai de bevestigingsknoppen van het zadel van de bestuurder los, en verwijder ze.
- Regel de hoogte van het zadel.
- Draai de bevestigingsknoppen van het zadel van de bestuurder vast.
- Plaats het zadel van de passagier.



02\_32

## Sitzbanköffnung (02\_32)

- Das Fahrzeug auf den Ständer stellen.
- Den Schlüssel in das Sitzbank-Schloss einstecken.
- Den Schlüssel in Uhrzeigersinn drehen, dabei gleichzeitig leicht in der Mitte auf den hinteren Sitzplatz der Sitzbank drücken, so dass sich der Bolzen leichter aushaken kann.
- Die Sitzbank anheben und nach hinten herausziehen.

### Achtung

**VORM ABSENKEN UND BLOCKIEREN DER SITZBANK, SICH DARÜBER VERGEWISSERN, DASS MAN DEN SCHLÜSSEL NICHT IM HANDSCHUH-FACH/ WERKZEUGFACH VERGESSEN HAT.**

### Zum Blockieren der Beifahrer-Sitzbank:

- Den vorderen Teil der Beifahrer-Sitzbank an seinem Sitz anbringen.
- Die Rückseite absenken und die Beifahrer-Sitzbank so anbringen, dass die beiden Befestigungshaken richtig in die Löcher am Rahmen eingehakt sind.

## Zadel öffnen (02\_32)

- Plaats het voertuig op de standaard.
- Plaats de sleutel in het zadel-slot.
- Draai de sleutel in wijzerszin door lichtjes in het midden van de achterzit van het zadel van de passagier te duwen, om de loskoppeling van de pin te vergemakkelijken.
- Hef het zadeltje van de passagier op, en verwijder het langs achter.

### LET OP

**VOORALEER MEN HET ZADEL OMLAAG BRENGT EN BLOkkeERT, CONTROLEERT MEN OF MEN DE SLEUTEL NIET VERGETEN IS IN DE DOCUMENTENRUIMTE/GEREEDSCHAPSKIT.**

### Om het zadeltje van de passagier te sluiten:

- Plaats het voorste deel van het zadeltje van de passagier in de zit.
- Breng het achterste deel omlaag, en plaats het zadeltje van de passagier zodanig dat de twee bevestigingskoppelingen correct in het gaatje op het frame gekoppeld worden.

- In der Mitte auf den hinteren Sitzplatz der Beifahrer-Sitzbank drücken, so dass die Schließvorrichtung einrastet.



**VOR DER ANFAHRT SICHERSTELLEN, DASS DIE SITZBANK RICHTIG BLOCKIERT IST.**

- Druk in het midden van de achterzit van het zadeltje van de passagier, zodat het slot klikt.



**VOORALEER MEN GAAT RIJDEN, CONTROLEERT MEN OF HET ZADEL CORRECT GEBLOKKEERD IS.**

### **Dokumenten-/Werkzeugfach (02\_33)**

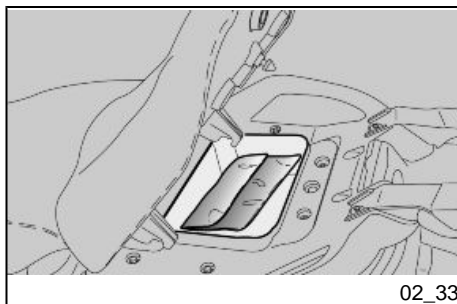
Um an das Dokumentenablage/ Bordwerkzeug gelangen zu können:

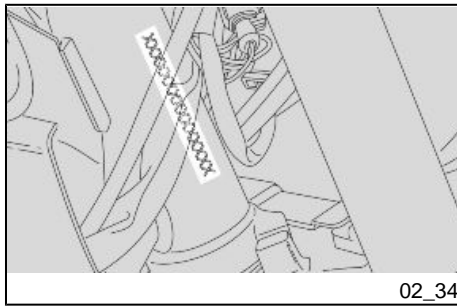
- Die Beifahrer-Sitzbank entfernen.

### **Documentenvakje/ gereedschapskit (02\_33)**

Om de documentenruimte / gereedschapskit te bereiken:

- Verwijder het zadeltje van de passagier.





## Fahrgestell- und motornummer (02\_34, 02\_35)

Die Motor- und Rahmennummer sollten in den dafür vorgesehenen Bereich in der Bedienungsanleitung eingetragen werden. Die Rahmennummer kann beim Ersatzteilkauf verwendet werden.

### Achtung

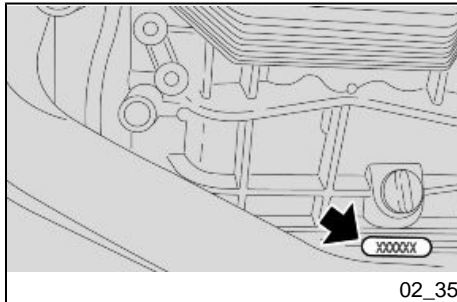


**DAS ÄNDERN VON RAHMEN- UND MOTORNUMMER IST EINE STRAF-TAT UND KANN MIT EINER SCHWEREN STRAFRECHTLICHEN ANKLAGE BESTRAFT WERDEN. AUSSERDEM VERFÄLLT DIE GARANTIE FÜR NEUFahrZEUGE, WENN DIE FAHRZEUGIDENTIFIKATIONSNUMMER (VIN) GEÄNDERT WORDEN IST ODER NICHT SOFORT FESTGESTELLT WERDEN KANN.**

### RAHMENNUMMER

Die Rahmennummer ist auf der rechten Seite am Lenkrohr eingestanzt.

Rahmennummer . . . . .



## Identificatie (02\_34, 02\_35)

Het is een goede gewoonte om het framenummer en het motornummer op de speciale plaats in dit boekje te schrijven. Het framenummer kan gebruikt worden voor het aanschaffen van reserveonderdelen.

### LET OP



**HET WIJZIGEN VAN DE IDENTIFICATIECODES IS EEN MISDRIJF DAT BESTRAFT KAN WORDEN MET ERNSTIGE BESCHULDIGINGEN. BOVENDIEN ZAL DE BEPERKTE GARANTIE VOOR NIEUWE VOERTUIGEN GEANNULEERD WORDEN ALS HET SERIENUMMER VAN DE IDENTIFICATIE VAN HET VOERTUIG (VIN) GEWIJZIGD WERD OF NIET ONMIDDELIJK KAN BEPAALD WORDEN.**

### FRAMENUMMER

Het framenummer is gedrukt op de kop van het stuur, rechter kant.

Frame nr.....



**MOTORNUMMER**

Die Motornummer ist am Motorgehäuse links eingepägt.

Motor-Nr.....

**MOTORNUMMER**

Het motornummer is gedrukt op het onderstel van de motorcarter, op de linker kant.

Motor nr.....

**Einstellung wetterschutz  
(02\_36)**

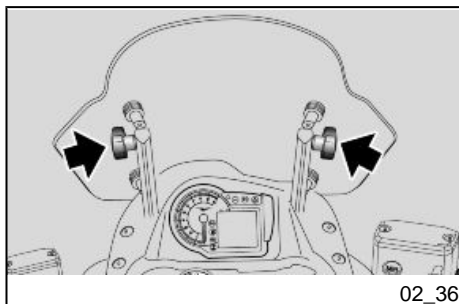
Die Windscheibe kann von Hand wie folgt eingestellt werden:

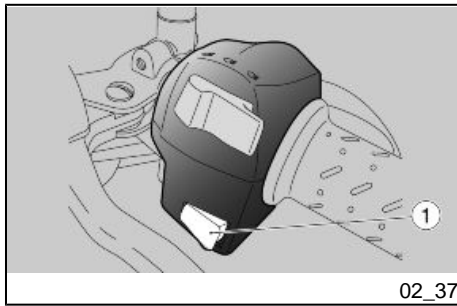
- die Windscheibe halten und auf beide Seiten einwirken, um beide Griffe zu lockern.
- die gewünschte Position der Windscheibe einstellen.
- Die Windscheibe halten und auf beide Seiten einwirken, um beide Griffe festzuziehen.

**Afstellen van het windscherm  
(02\_36)**

Het is mogelijk om het windscherm manueel op de volgende wijze te regelen:

- door het windscherm te ondersteunen en te handelen op beide kanten, lost men de twee knoppen.
- regel de gewenste positie van het windscherm.
- door het windscherm te ondersteunen en te handelen op beide kanten, sluit men de twee knoppen.





## Öffnen des vorderen Handsuhfachs (02\_37)

Um Zugriff auf das Handsuhfach zu erhalten:

- Den Leerlauf einlegen, das Zündschloss auf "ON" stellen und die Taste zum Öffnen des Handsuhfachs (1) drücken.
- Es wird der Öffnungsmechanismus für das Handsuhfach betätigt.

## Penen van de koffer voor (02\_37)

Om de documentenruimte te bereiken, handelt men als volgt:

- plaats de motor in vrij, draai de ontstekingschakelaar in positie "ON", en druk op de knop voor de opening van het voorste koffertje (1).
- Het openingsmechanisme van de obergeruimte wordt geactiveerd.

# Stelvio 1200 4V - Stelvio 1200 NTX



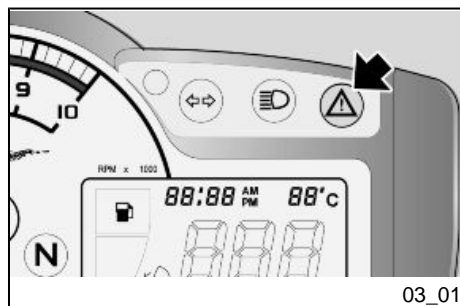
**Kap. 03**  
**Benutzungshinw**  
**eise**

**Hst. 03**  
**Gebruik**

## Kontrollen (03\_01)

### Achtung

VOR FAHRTANTRITT STETS DAS FAHRZEUG AUF FUNKTION UND SICHERHEIT KONTROLLIEREN. DIE NICHTAUSFÜHRUNG DIESER KONTROLLARBEITEN KANN ZU SCHWEREN PERSÖNLICHEN VERLETZUNGEN ODER SCHWEREN FAHRZEUGSCHÄDEN FÜHREN. NICHT ZÖGERN SICH AN EINEN offiziellen Moto Guzzi-Vertragshändler ZU WENDEN, FALLS DIE FUNKTION EINIGER BEDIENELEMENTE NICHT VERSTANDEN WURDE ODER VERMUTET WIRD, DASS FUNKTIONSTÖRUNGEN BESTEHEN. FÜR DIE KONTROLLE WIRD SEHR WENIG ZEIT BENÖTIGT, DER SICHERHEITSGEWINN IST GROSS.



03\_01

Dieses Fahrzeug ist dafür vorbereitet eventuelle Betriebsstörungen in Echtzeit zu erkennen, die vom elektronischen Steuergerät gespeichert werden.

Jedes Mal wenn das Zündschloss auf "ON" gestellt wird, schaltet sich am Armaturenbrett für ungefähr drei Sekunden die LED-Alarmkontrolle ein.

## Controles (03\_01)

### LET OP

VÓÓR HET VERTREK VOERT MEN STEEDS EEN VOORAFGAANDE CONTROLE UIT VAN HET VOERTUIG, VOOR EEN CORRECTE EN VEILIGE WERKING. HET NIET UITVOEREN VAN DEZE HANDELINGEN KAN ERNSTIGE LETSELS AAN UZELF OF SCHADE AAN HET VOERTUIG VEROORZAKEN. AARZEL NIET OM ZICH TE WENDEN TOT EEN Officiële Moto Guzzi Dealer, WANNEER MEN ER ONREGELMATIGHEDEN ZIJN OF VERONDERSTELD WORDEN IN VERBAND MET ENKELE COMMANDO'S OF IN VERBAND MET DE WERKING. DE NODIGE TIJD VOOR EEN CONTROLE IS UITERST BEPERKT, EN DE VEILIGHEID KOMT OP DE EERSTE PLAATS.

Dit voertuig is voorzien voor het onmiddellijk ontdekken van eventuele onregelmatigheden in verband met de werking, die opgeslagen worden door de elektronische centrale.

Telkens als de ontstekingschakelaar op "ON" wordt geplaatst, licht de controlelamp van de alarm LED op het dashboard ongeveer drie seconden lang op.

**KONTROLLEN VOR FAHRANTRITT**

Vordere und hintere Scheibenbremse	Den Funktion, den Leerhub der Bremshebel, den Bremsflüssigkeitsstand und eventuelle Lecks kontrollieren. Den Verschleißzustand der Bremsbeläge prüfen. Gegebenenfalls Bremsflüssigkeit nachfüllen.
Gasgriff	Kontrollieren, dass er sich leicht bedienen und bei allen Lenkerpositionen vollständig öffnen und schließen lässt. Gegebenenfalls einstellen bzw. schmieren.
Motoröl	Gegebenenfalls nachfüllen bzw. schmieren.
Räder/ Reifen	Den Reifenzustand, den Reifendruck, Verschleiß und eventuelle Schäden überprüfen.  Aus der Lauffläche eventuell in deren Gummiprofil festgeklemmte Fremdkörper entfernen.
Bremshebel	Prüfen, dass sie sich leicht bedienen lassen.  Die Gelenkpunkte einschmieren und, bei Bedarf, den Hub einstellen.

**VOORAFGAANDE CONTROLES**

Voorste en achterste schijfrem	Controleer de werking, de loze slag van de commandohendels, het peil van de vloeistof en eventuele lekken. Controleer de slijtage van de remblokken. Indien nodig vult men remvloeistof bij.
Gashendel	Controleer of hij zacht werkt en of men hem volledig kan openen en sluiten, in alle posities van het stuur. Registreer en/of smeer indien nodig.
Motorolie	Controleer en/of vul bij indien nodig.
Wielen/banden	Controleer de conditie van de rijvlakken van de banden, de spanning, de slijtage en eventuele schade.  Verwijder eventueel aanwezige vreemde voorwerpen uit het profiel van het rijvlak.
Remhendels	Controleer of ze zacht werken.  Smeer de bewegingsplaatsen en regel de slag indien nodig.
Koppeling	Controleer de werking, de loze slag van de commandohendel, het peil van de vloeistof en eventuele lekken. Indien nodig vult men vloeistof bij; de koppeling moet

Kupplung	Die Funktion, den Leerhub des Hebels, den Flüssigkeitsstand und eventuelle Lecks kontrollieren. Gegebenenfalls Flüssigkeit nachfüllen. Die Kupplung muss ohne "Rucken" bzw. "Schlupfen" funktionieren.	zonder rukken en/of slippen werken.
Lenkung	Kontrollieren, dass sich die Lenkung gleichmäßig, leichtgängig und ohne Spiel drehen lässt.	Stuur Controleer of het draaien homogeen en vloeiend, en zonder speling of het lossen ervan gebeurt.
Hauptständer - Seitenständer	Auf Funktionstüchtigkeit prüfen. Sicherstellen, dass der Seitenständer reibungslos hoch- und heruntergeklappt werden kann und, dass die Spannfedern funktionstüchtig sind und diesen dann in die Ausgangsstellung zurückbringen. Gegebenenfalls die Anschlussstellen und Gelenkpunkte schmieren. Die Funktionstüchtigkeit des Sicherheitsschalters kontrollieren.	Centrale - laterale standaard Controleer of ze werkt. Controleer of er tijdens het in- en uitklappen van de standaard geen wrijvingen zijn, en of de spanning van de veren hem weer in de normale positie brengt. Smeer indien nodig de koppelingen en de bewegingsplaatsen. Controleer de correcte werking van de veiligheidsschakelaar.
Befestigungselemente	Prüfen, dass sich die Befestigungselemente nicht gelockert haben.  Gegebenenfalls einstellen oder festziehen.	Bevestigingselementen Controleer of de bevestigingselementen niet gelost zijn.  Stel ze af of sluit ze eventueel.
Kraftstofftank	Den Füllstand kontrollieren und gegebenenfalls tanken.	Brandstoftank Controleer het peil, en tank indien nodig.  Controleer eventuele lekken of afsluitingen van het circuit.  Controleer de correcte sluiting van de brandstofdop.
		Schakelaar voor het stilleggen van de motor (ON - OFF) Controleer de correcte werking.

Den Benzinkreis auf Undichtigkeit oder Verstopfung überprüfen.

Prüfen, dass der Tankdeckel richtig geschlossen ist.

Lichten, controlelampen, akoestische melder, schakelaars van het achterste stoplicht en elektrische mechanismen

Controleer de correcte werking van de akoestische en visuele mechanismen. Vervang de lampjes of grijp in bij defecten.

Schalter zum Abstellen des Motors (ON - OFF)

Kontrollieren, dass er richtig funktioniert.

Olie van de transmissie - Guzzi

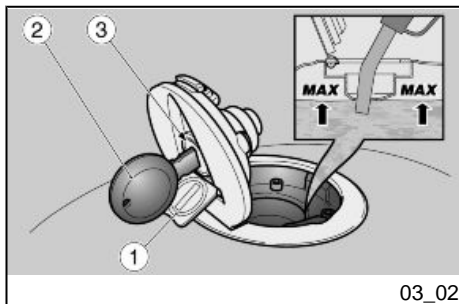
Controleer. Wanneer moet bijgevuld worden, raadpleegt u een erkende **Moto Guzzi** garage.

Lichten, Kontrolllampen, Hupe, Bremslichtschalter und elektrische Vorrichtungen

Kontrollieren, dass die akustischen und visuellen Vorrichtungen richtig funktionieren. Bei Störungen reparieren oder die Lampen wechseln.

Getriebeöl - Guzzi

Kontrollieren. Muss nachgefüllt werden, wenden Sie sich bitte an eine autorisierte **Moto Guzzi**-Werkstatt.



## Auftanken (03\_02)

Zum Tanken:

- Den Deckel (1) öffnen.
- Den Schlüssel (2) in den Tankdeckelverschluss (3) einstecken.
- Den Schlüssel im Uhrzeigersinn drehen, ziehen und den Tankdeckel öffnen.
- Tanken.

## Tanken (03\_02)

Voor het tanken, handelt men als volgt:

- Hef het dekseltje (1) op.
- Plaats de sleutel (2) in het slot van de brandstofdop (3).
- Draai de sleutel in wijzerszin, trek aan het brandstofdeurtje en open het.
- Voer het tanken uit.

**Achtung**

Dem Kraftstoff keine Zusatzstoffe oder andere Substanzen beifügen.

FALLS TRICHTER ODER ÄHNLICHE HILFSMITTEL VERWENDET WERDEN, SICHERSTELLEN, DASS DIESE VOLLKOMMEN SAUBER SIND.



DEN TANK NICHT ÜBERMÄSSIG FÜLLEN; DER KRAFTSTOFFPEGEL MUSS UNTERHALB DER UNTERKANTE DER TANKVERSCHLUSSKAMMER BLEIBEN (SIEHE ABBILDUNG).

**Technischeangaben****Kraftstoff (einschließlich Reserve)**

18 ± 1,5 l (3.96 ± 0.33 UK gal)

**Benzinreserve**

4 l (0.88 UK gal)

**Nach dem Tanken:**

- Der Verschluss kann nur bei eingestecktem Schlüssel (2) geschlossen werden.
- Den Schlüssel (2) einstecken und auf den Verschluss drücken, um diesen zu schließen.

**LET OP**

VOEG GEEN ADDITIEVEN OF ANDERE STOFFEN AAN DE BRANDSTOF TOE.

WANNEER EEN TRECHTER OF IETS ANDERS WORDT GEBRUIKT, MOET DEZE PERFECT SCHOON WORDEN.



VUL DE TANK NIET VOLLEDIG; HET MAXIMUM BRANDSTOFPEIL MOET ONDER DE ONDERSTE RAND VAN DE BUISVERBINDING BLIJVEN (RAADPLEEG DE FIGUUR).

**Technische kenmerken****Brandstof (inclusief de reserve)**

18 ± 1,5 l (3.96 ± 0.33 UK gal)

**Brandstofreserve**

4 l (0.88 UK gal)

**nadat men heeft getankt:**

- Het sluiten van de dop is enkel mogelijk wanneer de sleutel geplaatst is (2).
- Met geplaatste sleutel (2), sluit men de dop door er op te drukken.



- Den Schlüssel (2) abziehen.
- Den Deckel (1) schließen.



**SICHERSTELLEN, DASS DER DECKEL RICHTIG GESCHLOSSEN IST.**

- Verwijder de sleutel (2).
- Hersluit het dekseltje (1).



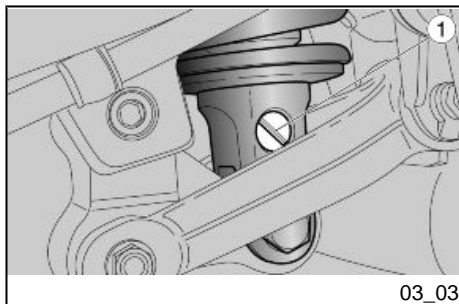
**CONTROLEER OF DE DOP CORRECT GESLOTEN IS.**

### Einstellung der hinteren Federbeine (03\_03, 03\_04)

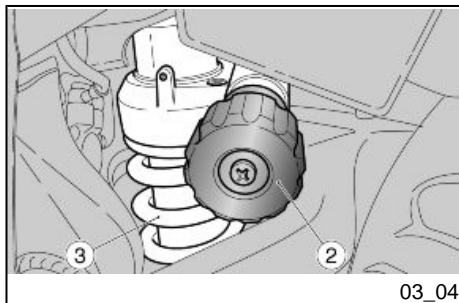
Die hintere Radaufhängung stellt sich aus einer Einheit Feder-Stoßdämpfer zusammen, die mittels Silentblock am Rahmen und mittels Hebel an das hinteres Federbein befestigt ist.

Zum Anpassen der Fahrzeuglage ist der Stoßdämpfer mit folgenden Komponenten ausgestattet:

- Einstellschraube (1) zur Einstellung der hydraulischen Dämpfung in der Zugstufe.
- Einstellring (2) zur Einstellung der Federvorspannung (3).



03\_03



03\_04

### Regulering achterdempers (03\_03, 03\_04)

De achterste ophanging bestaat uit een groep veerschokdemper, die verbonden is door middel van een silentblock aan het frame en door middel van hefsystemen aan de achtervork.

Voor het instellen van de inrichting van het voertuig, is de schokdemper voorzien van:

- een boutregister (1) voor de regulering van de extensie van de hydraulische remming;
- een knopregister (2) voor de regulering van de voorbelasting van de veer (3).

Bei der Standardeinstellung des hinteren Stoßdämpfers wurden die meisten Fahrbedingungen bei niedriger und hoher Geschwindigkeit, für den Transport des Fahrers mit Gepäck berücksichtigt.

Dennoch können personalisierte Einstellungen, in Abhängigkeit vom Gebrauch des Fahrzeuges, vorgenommen werden.



>  
**VOR ARBEITEN AN DEN STELLVORRICHTUNGEN WARTEN, BIS MOTOR UND SCHALLDÄMPFER VOLLSTÄNDIG ABGEKÜHLT SIND.**

### EINSTELLUNGEN

Normale Einstellung (Standard):

- nur Fahrer.

Einstellung bei halber Ladung:

- (z.B. Fahrer mit Beifahrer oder mit Gepäck).

Einstellung bei voller Ladung:

- (z.B. Fahrer, Beifahrer und Gepäck).

### **Achtung**

**EINSTELLEN DER FEDERVORSPANNUNG SOWIE DER HYDRAULISCHEN DÄMPFUNG IN DER ZUGSTUFE DES STOSSDÄMPFERS IN ABHÄNGIG-**

De standaardinstelling van de achterste schokdemper wordt zodanig geregeld om te voldoen aan de meeste rijcondities bij lage en hoge snelheid, voor het vervoeren van de bestuurder met bagage.

Het is alleszins mogelijk om een aangepaste regeling uit te voeren in functie van het gebruik van het voertuig.



**VOORDAT OP DE REGELMECHANISMEN WORDT GEHANDELD, MOET GEWACHT WORDEN TOT DE MOTOR EN DE KNALDEMPER HELEMAAL AFGEKOELD ZIJN.**

### REGELINGSTYPES

Normale regeling (standaard):

- enkel bestuurder.

Regeling voor gemiddelde belasting:

- (bijvoorbeeld bestuurder met passagier of met bagage).

Regeling voor maximale belasting:

- (bijvoorbeeld bestuurder, passagier en bagage).

### **LET OP**

**REGISTREER DE VOORBELASTING VAN DE VEER EN DE EXTENSIE VAN DE HYDRAULISCHE REMMING VAN**

**KEIT VON DEN EINSATZBEDINGUNGEN DES FAHRZEUGES. BEI ERHÖHUNG DER FEDERVORSPANNUNG MUSS AUCH DIE HYDRAULISCHE DÄMPFUNG IN DER ZUGSTUFE DES STOSSDÄMPFERS ERHÖHT WERDEN, UM SPRÜNGE WÄHREND DER FAHRT ZU VERMEIDEN. WENDEN SIE SICH GEGEBENENFALLS AN EINEN offiziellen Moto Guzzi Vertragshändler. DAS FAHRZEUG PROBEFAHREN, BIS DIE OPTIMALE EINSTELLUNG ERREICHT IST.**

**DE SCHOKDEMPER, OP BASIS VAN DE GEBRUIKSCONDITIES VAN HET VOERTUIG. WANNEER DE BALSTING VAN DE VEER WORDT VERHOOGD, MOET OOK DE EXTENSIE VAN DE HYDRAULISCHE REMMING VAN DE SCHOKDEMPER VERHOOGD WORDEN, OM TOEVALLIGE STUITERINGEN TIJDENS HET RIJDEN TE VERMIJDEN. INDIEN NODIG WENDT MEN ZICH TOT EEN OFFICIËLE Moto Guzzi DEALER. PROBEER HET VOERTUIG HERHAALDELIJK UIT OP DE WEG, TOT MEN DE OPTIMALE REGELING VERKRIJGT.**

#### TABELLE DÄMPFEREINSTELLUNG

Die Standard-Einstellungen für die normale Fahrzeugladung werden werksseitig bestimmt

#### TABEL VAN DE REGELING VAN DE SCHOKDEMPER

De ijkingen van de normale belasting zijn standaard ingesteld in de fabriek

### **EINSTELLUNG STOSSDÄMPFER HINTEN (1)**

Vorspannung - Bedingungen bei normaler Ladung	15 Einrastungen ab vollständig gelöster Knaufschraube (2).
Vorspannung - Bedingungen bei halber Ladung	28 Einrastungen ab vollständig gelöster Knaufschraube (2).
Vorspannung - Bedingungen bei voller Ladung	33 Einrastungen ab vollständig gelöster Knaufschraube (2).

### **REGELING VAN DE ACHTERSTE SCHOKDEMPER (1)**

Voorbelasting - normale belasting	15 klikken, te beginnen van de volledig geloste knop (2)
Voorbelasting - gemiddelde belasting	28 klikken, te beginnen van de volledig geloste knop (2)
Voorbelasting - maximale belasting	33 klikken, te beginnen van de volledig geloste knop (2)

Zugstufe - Bedingungen bei normaler Ladung	24 Einrastungen ab vollständig geschlossener Schraube (1).	extensie - normale belasting	24 klikken, te beginnen van de volledig gesloten bout (1)
Zugstufe - Bedingungen bei halber Ladung	20 Einrastungen ab vollständig geschlossener Schraube (1).	extensie - gemiddelde belasting	20 klikken, te beginnen van de volledig gesloten bout (1)
Zugstufe - Bedingungen bei voller Ladung	18 Einrastungen ab vollständig geschlossener Schraube (1).	extensie - maximale belasting	18 klikken, te beginnen van de volledig gesloten bout (1)



**(1) ES KANN SEIN, DASS DIE IN DER TABELLE ANGEGEBENE EINSTELLUNG ABHÄNGIG VOM REIFENTYP UND VOM GELÄNDE GEÄNDERT WERDEN MUSS.**

#### **ANMERKUNG**

**(2) WO VORGESEHEN.**



**(1) HET KAN ZIJN DAT DE INSTELLING MOET GEWIJZIGD WORDEN, DIE AANGEDUID WORDT IN DE TABEL, IN FUNCTIE VAN HET TYPE VAN BAND EN VAN HET TERREIN.**

#### **N.B.**

**(2) WAAR VOORZIEN.**

### **Einstellung der Vorderradgabel (03\_05)**

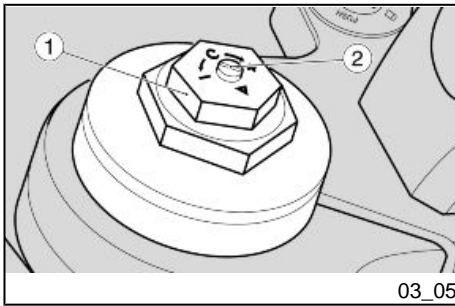
Bei gezogenem Vorderradbremshebel, den Lenker wiederholt nach unten drücken, um die Gabel einige Male durchzufedern. Der Federweg muss weich resultieren und die Gabelholme dürfen keine Ölspuren aufweisen.

Den Anzug aller Organe und die Funktion der Gelenke der vorderen und hinteren Radaufhängung kontrollieren.

### **Regulering voorvorken (03\_05)**

Met de hendel van de voorrem geactiveerd, drukt men herhaaldelijk op het stuur, door de vork te laten zakken. De loop moet zacht zijn, en er mogen geen oliesporen op de stangen zijn.

Controleer de sluiting van alle onderdelen en de werking van alle bewegingsplaatsen van de voorste en achterste ophanging.



Die vordere Radaufhängung besteht aus einer Hydraulikgabel, die über zwei Platten am Lenkrohr befestigt ist.

Für die Einstellung der Fahrzeuglage befindet sich an jedem Gabelschaft eine obere Mutter (1) für die Einstellung der Federvorspannung und eine obere Stellvorrichtung (2).

- Für die Einstellung hydraulische Dämpfung in Zugstufe die Stellvorrichtung am rechten Schaft verstellen.
- Für die Einstellung hydraulische Dämpfung in Druckstufe die Stellvorrichtung am linken Schaft verstellen.

### EINSTELLUNGEN

#### Normale Einstellung (Standard):

- nur Fahrer.

#### Einstellung bei halber Ladung:

- (z.B. Fahrer mit Beifahrer oder mit Gepäck).

#### Einstellung bei voller Ladung:

- (z.B. Fahrer, Beifahrer und Gepäck).

### GABEL-EINSTELLUNG

De voorste ophanging bestaat uit een hydraulische vork, verbonden door middel van twee platen aan de stuurinrichtingskop

Voor de instelling van de inrichting van het voertuig, is elke vorkstang voorzien van een bovenste moer (1) voor de regeling van de voorbelasting van de veer en van een register bovenaan (2):

- handel op het register van de rechter stang om de hydraulische remming in extensie te regelen;
- handel op het register van de linker stang om de hydraulische remming in compressie te regelen.

### REGELINGSTYPES

#### Normale regeling (standaard):

- enkel bestuurder.

#### Regeling voor gemiddelde belasting:

- (bijvoorbeeld bestuurder met passagier of met bagage).

#### Regeling voor maximale belasting:

- (bijvoorbeeld bestuurder, passagier en bagage).

### REGELING VAN DE VORK

Die Standard-Einstellungen für die normale Fahrzeugladung werden werksseitig vorgenommen.

De ijkingen van de normale belasting zijn standaard ingesteld in de fabriek.

### **GABELEINSTELLUNGEN (1) (2)**

Federvorspannung, Mutter (1) - Bedingung für normale Ladung	Von vollständig offen um 6 Umdrehungen (im Uhrzeigersinn) festziehen.
Federvorspannung, Mutter (1) - Bedingung für mittlere Ladung	Von vollständig offen um 7 Umdrehungen (in Uhrzeigersinn) festziehen.
Federvorspannung, Mutter (1) - Bedingung für volle Ladung	Von vollständig offen um 7 Umdrehungen (in Uhrzeigersinn) festziehen.
Hydraulische Dämpfung in Zugstufe, Stellvorrichtung (2) rechter Schaft - Bedingung für normale Ladung	Von vollständig geschlossen um 2 Umdrehungen (gegen den Uhrzeigersinn) losschrauben.
Hydraulische Dämpfung in Zugstufe, Stellvorrichtung (2) rechter Schaft - Bedingung für mittlere Ladung	Von vollständig geschlossen um 2 Umdrehungen (gegen den Uhrzeigersinn) losschrauben.
Hydraulische Dämpfung in Zugstufe, Stellvorrichtung (2) rechter Schaft - Bedingung für volle Ladung	Von vollständig geschlossen um 2 Umdrehungen (gegen den Uhrzeigersinn) losschrauben.
Hydraulische Dämpfung in Druckstufe, Stellvorrichtung (2) linker Schaft - Bedingung für normale Ladung	Von vollständig geschlossen um 2 Umdrehungen (gegen den Uhrzeigersinn) losschrauben.

### **REGELING VAN DE VORK (1) (2)**

Voorbelasting veer, moer (1) - conditie van normale belasting	van volledig open, 6 draaien (wijzerszin) vastdraaien
Voorbelasting veer, moer (1) - conditie van gemiddelde belasting	van volledig open, 7 draaien (wijzerszin) vastdraaien
Voorbelasting veer, moer (1) - conditie van maximale belasting	van volledig open, 7 draaien (wijzerszin) vastdraaien
Hydraulische remming in extensie, register (2) rechter stang - condities van normale belasting	van volledig gesloten, 2 draaien (tegenwijzerszin) losdraaien
Hydraulische remming in extensie, register (2) rechter stang - condities van gemiddelde belasting	van volledig gesloten, 2 draaien (tegenwijzerszin) losdraaien
Hydraulische remming in extensie, register (2) rechter stang - condities van maximale belasting	van volledig gesloten, 2 draaien (tegenwijzerszin) losdraaien
Hydraulische remming in compressie, register (2) linker stang - condities van normale belasting	van volledig gesloten, 2 draaien (tegenwijzerszin) losdraaien
Hydraulische remming in extensie, register (2) linker stang - condities van gemiddelde belasting	van volledig gesloten, 2 draaien (tegenwijzerszin) losdraaien

Hydraulische Dämpfung in Druckstufe, Stellvorrichtung (2) linker Schaft - Bedingung für mittlere Ladung	Von vollständig geschlossen um 2 Umdrehungen (gegen den Uhrzeigersinn) losschrauben.
---	--

Hydraulische Dämpfung in Druckstufe, Stellvorrichtung (2) linker Schaft - Bedingung für volle Ladung	Von vollständig geschlossen um 1,5 Umdrehungen (gegen den Uhrzeigersinn) losschrauben.
--	--

Hydraulische remming in extensie, register (2) linker stang - condities van maximale belasting	van volledig gesloten, 1,5 draai (tegenwijzerszin) losdraaien
--	---



**(1) ES KANN SEIN, DASS DIE IN DER TABELLE ANGEGEBENE EINSTELLUNG ABHÄNGIG VOM REIFENTYP UND VOM GELÄNDE GEÄNDERT WERDEN MUSS.**

#### ANMERKUNG

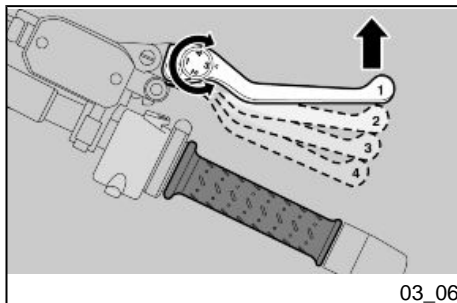
**(2) WO VORGESEHEN.**



**(1) HET KAN ZIJN DAT DE INSTELLING MOET GEWIJZIGD WORDEN, DIE AANGEDUID WORDT IN DE TABEL, IN FUNCTIE VAN HET TYPE VAN BAND EN VAN HET TERREIN.**

#### N.B.

**(2) WAAR VOORZIEN.**



03\_06

### Einstellung des Vorderradbremshelbs (03\_06)

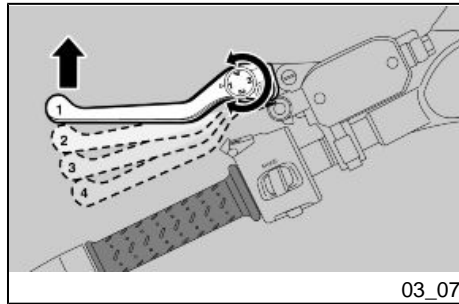
Der Abstand zwischen Hebelende und Griff kann durch Drehen der Einstellschraube eingestellt werden.

Die Positionen "1" und "4" entsprechen einem ungefähren Abstand zwischen

### Regulering voorremhendel (03\_06)

Het is mogelijk om de afstand tussen het uiteinde van de hendel en het handvat te regelen, door aan het register te draaien.

De posities "1" en "4" komen overeen met een ruw geschatte afstand, tussen het uiteinde van de hendel en het handvat, van respectievelijk 105 en 85 mm (4.1 en 3.3 in).



### Einstellung des Kupplungshebels (03\_07)

Der Abstand zwischen Hebelende und Griff kann durch Drehen der Einstellschraube eingestellt werden.

Die Positionen "1" und "4" entsprechen einem ungefähren Abstand zwischen dem Hebelende und dem Griff von jeweils 105 und 85 mm (4.1 und 3.3 in).

Die Positionen "2" und "3" sind Zwischenabstände.

Zur Einstellung: den Steuerhebel nach vorne rücken und die Einstellschraube solange drehen, bis die gewünschte Nummer dem Pfeil gegenüberliegt.

De posities "2" en "3" komen overeen met tussenliggende afstanden.

Voor de regeling: duw de commandohendel vooruit en draai aan het register tot het gewenste nummer wordt bereikt, dat overeenkomt met de passende pijl.

### Regulering schakelhendel (03\_07)

Het is mogelijk om de afstand tussen het uiteinde van de hendel en het handvat te regelen, door aan het register te draaien.

De posities "1" en "4" komen overeen met een ruw geschatte afstand, tussen het uiteinde van de hendel en het handvat, van respectievelijk 105 en 85 mm (4.1 en 3.3 in).

De posities "2" en "3" komen overeen met tussenliggende afstanden.

Voor de regeling: duw de commandohendel vooruit en draai aan het register tot het gewenste nummer wordt bereikt, dat overeenkomt met de passende pijl.



## Einfahren

Das Einfahren des Motors ist von grundlegender Bedeutung für dessen spätere Lebensdauer und richtigen Betrieb. Wenn möglich auf kurvenreichen bzw. hügeligen Straßen fahren, auf denen der Motor, die Radaufhängungen und die Bremsen besser eingefahren werden. Die Fahrgeschwindigkeit beim Einfahren ändern. Auf diese Weise werden die Bauteile "belastet" und anschließend durch das Abkühlen der Motorteile "entlastet".

### Achtung

**WÄHREND DER ERSTEN EINLAUFZEIT KÖNNTE BRANDGERUCH AUS DER KUPPLUNG KOMMEN. DIESES PHÄNOMEN IST ABSOLUT NORMAL UND VERSCHWINDET, SOBALD DIE KUPPLUNGSSCHEIBE EINGEFAREN IST.**

**BEIM EINFAHREN BITTE DARAUF ACHTEN DIE MOTORBAUTEILE NICHT ÜBERMÄSSIG ZU BEANSPRUCHEN.**

### Achtung

**ERST NACH DER INSPEKTION AM ENDE DER EINFahrZEIT KANN DAS FAHRZEUG DIE BESTEN LEISTUNGEN ERBRINGEN.**

## Inrijden

De proefperiode van de motor is fundamenteel voor het garanderen van de duur en de correcte werking. Rij indien mogelijk op wegen met veel bochten en/of hellingen, waar de motor, de ophangingen en de remmen worden onderworpen aan een meer efficiëntere proefperiode. Wijzig de rijnsnelheid tijdens de proefperiode. Op deze manier kan men het werk van de onderdelen "belasten" en vervolgens "ontlasten", door de delen van de motor af te koelen.

### LET OP

**HET IS MOGELIJK DAT DE KOPPELING EEN LICHT VERBRANDE GEUR VERSPREIDT TIJDENS DE EERSTE GEBRUIKSPERIODE. DIT IS PERFECT NORMAAL, EN DE GEUR ZAL VERDWIJNEN WANNEER DE KOPPELINGSSCHIJF INGEREDEN IS.**

**HET IS BELANGRIJK OM DE ONDERDELEN VAN DE MOTOR TIJDENS DE PROEFPERIODE TE BELASTEN, MAAR MEN MOET OPLETTEN OM NIET TE OVERDRIJVEN.**

### LET OP

**ENKEL NADAT MEN DE SERVICEBEURT NA DE PROEFPERIODE HEEFT UITGEVOERD, VERKRIJGT MEN DE BESTE PRESTATIES VAN HET VOERTUIG.**

**Folgende Angaben beachten:**

- Abrupte Beschleunigungen sowohl während als nach dem Einfahren vermeiden, wenn der Motor mit niedriger Drehzahl läuft.
- Auf den ersten 100 km (62 Meilen) müssen die Bremsen behutsam betätigt und plötzliche oder längere Bremsvorgänge vermieden werden. Damit wird ein richtiges Einlaufen des Abriebmaterials der Bremsbeläge an der Bremsscheibe ermöglicht.



**BEI DER VORGESEHENEN KILOMETERZAHL DIE IN DER TABELLE "ENDE EINFahrZEIT" IM ABSCHNITT WARTUNGSPROGRAMM VORGESEHENEN ARBEITEN BEI EINEM OFFIZIELLEN Moto Guzzi-VERTRAGSHÄNDLER AUSFÜHREN LASSEN, UM SCHÄDEN AN PERSONEN ODER AM FAHRZEUG ZU VERMEIDEN.**

**Bei startschwierigkeiten**

Das Fahrzeug ist mit einem automatischen Choke ausgestattet, aus diesem Grund gibt es für den Kaltstart keine besonderen Hinweise.

**Men moet zich houden aan de volgende indicaties:**

- Versnel niet bruusk en volledig wanneer de motor aan een laag regime werkt, tijdens en na de proefperiode.
- Tijdens de eerste 100 km (62 mijl) handelt men voorzichtig op de remmen, en vermijdt men om bruusk en lang te remmen. Dit om een correcte stabilisatie van het wrijvingsmateriaal van de pastilles op de remschijf toe te staan.



**BIJ DE VOORZIENE KILOMETERSTAND LAAT MEN BIJ EEN OFFICIËL Moto Guzzi DEALER DE CONTROLES UITVOEREN DIE VOORZIEN ZIJN IN DE TABEL VAN HET "EINDE VAN DE PROEFPERIODE" VAN HET DEEL VAN HET GEPROGRAMMEERD ONDERHOUD, OM LETSELS AAN ZICHZELF OF ANDEREN, OF SCHADE AAN HET VOERTUIG TE VOORKOMEN.**

**Moeilijke start**

Het voertuig is voorzien van een automatische starter, en vraagt niet om een waarschuwing voor de koude start.

Bei niedrigen Außentemperaturen (in der Nähe oder unter 0°C / 32°F) schaltet sich der automatische Choke ein und erhöht die Motordrehzahl solange, bis eine optimale Motortemperatur erreicht ist. Anschließend schaltet er sich automatisch ab.

#### **ANMERKUNG**

**DER AUTOMATISCHE CHOKE KANN NICHT VON HAND BETÄTIGT WERDEN.**

### **Parken**

Die Auswahl des Parkplatzes ist sehr wichtig. Halten Sie sich dabei an die Verkehrszeichen und an die nachfolgend beschriebenen Anweisungen.

#### **Achtung**

**DAS FAHRZEUG AUF FESTEM BODEN PARKEN, UM ZU VERMEIDEN, DASS ES UMFÄLLT.**

**DAS FAHRZEUG NICHT AN MAUERN ANLEHNEN UND NICHT AUF DEN BODEN LEGEN.**

**SICHERSTELLEN, DASS DAS FAHRZEUG, UND BESONDERS DIE HEISSEN TEILE, KEINE GEFAHR FÜR PERSONEN UND KINDER DARSTELLEN. DAS FAHRZEUG BEI LAUFENDEM MOTOR ODER BEI ZÜNDSCHLÜSSEL**

Bij een lage omgevingstemperatuur (om en bij of lager dan 0°C / 32°F) treedt de automatische starter in werking door het toerental te verhogen, tot de optimale temperatuur van de motor wordt bereikt, en wordt daarna automatisch uitgeschakeld.

#### **N.B.**

**DE AUTOMATISCHE STARTER KAN NIET MANUEEL GEACTIVEERD WORDEN.**

### **Parkeren**

De keuze van de parkeerzone is zeer belangrijk en moet de verkeerstekens en de volgende aanduidingen respecteren.

#### **LET OP**

**PARKEER HET VOERTUIG OP EEN VASTE EN VLAKKE ONDERGROND, ZODAT HET NIET VALT.**

**LAAT HET VOERTUIG NIET STEUNEN TEGEN MUREN, EN LEG HET NIET OP DE GROND.**

**CONTROLEER OF HET VOERTUIG, EN VOORAL DE GLOEIEND HETE DELEN ERVAN, NIET GEVAARLIJK ZIJN VOOR PERSONEN EN KINDEREN. LAAT HET VOERTUIG NIET ONBEWAAKT ACHTER MET DE MOTOR AAN, OF MET DE SLEUTEL IN DE ONTSTEKINGSSCHAKELAAR.**

**IM ZÜNDSCHLOSS NICHT UNBEAUF-  
SICHTIGT LASSEN.**

#### **Achtung**

**BEIM FALLEN ODER STARKER NEI-  
GUNG DES FAHRZEUGES KÖNNTE  
KRAFTSTOFF HERAUSFLIESEN.**

**DER FÜR DEN ANTRIEB IN VERBREN-  
NUNGSMOTOREN BENUTZTE  
KRAFTSTOFF IST EXTREM ENT-  
FLAMMBAR UND KANN UNTER BE-  
STIMMTEN UMSTÄNDEN EXPLOSIV  
WERDEN.**



**WEDER DAS EIGENE NOCH DAS BEI-  
FAHRERGEWICHT AUF DEN SEITEN-  
STÄNDER VERLAGERN.**

### **Katalysator**

Das Fahrzeug ist mit einem Schalldämpfer mit Drei-Wege-Metallkatalysator "Platinum - Palladium - Rhodium" ausgestattet.

Diese Vorrichtung hat die Aufgabe die in den Abgasen vorhandenen CO (Kohlenmonoxid) und HC (unverbrannte Kohlenwasserstoffe) zu oxydieren und jeweils in Kohlendioxid und Wasserdampf umzuwandeln.

### **LET OP**

**HET VALLEN OF DE EXCESSIEVE IN-  
CLINATIE VAN HET VOERTUIG KUN-  
NEN HET UITSTROMEN VAN BRAND-  
STOF VEROORZAKEN.**

**DE BRANDSTOF DIE WORDT GE-  
BRUIKT VOOR DE AANDRIJVING VAN  
DE ONTPLOFFINGSMOTOR IS UI-  
TERST BRANDBAAR, EN KAN EX-  
PLOSIEF WORDEN IN BEPAALDE  
OMSTANDIGHEDEN.**



**BELAST DE LATERALE STANDAARD  
NIET MET UW GEWICHT OF DAT VAN  
DE PASSAGIER.**

### **Katalysator**

Het voertuig is uitgerust met een knal-  
demper met metalen katalysator van het  
type "trivalent met platina - palladium -  
rodium".

Dit mechanisme moet de CO (koolmono-  
xide) en de HC (onverbrande koolwater-  
stoffen) die aanwezig zijn in de uitlaat-  
gassen oxideren, zodat ze respectievelijk  
omgezet worden in kooldioxide en water-  
damp.



**NICHT IN DER NÄHE VON TROCKENEM GRAS ODER AN FÜR KINDER LEICHT ZUGÄNGLICHEN STELLEN PARKEN, DA DER KATALYSATOR ERREICHT BEIM EINSATZ SEHR HOHE TEMPERATUREN. BITTE ACHT GEBEN UND JEGLICHEN KONTAKT VERMEIDEN, BEVOR DIE TEILE ABGEKÜHLT SIND.**

**KEIN BLEIHALTIGES BENZIN VERWENDEN, DA ES ZUR ZERSTÖRUNG DES KATALYSATORS FÜHREN KANN**

Der Eigentümer wird darauf hingewiesen, dass gesetzlich folgendes verboten sein kann:

- Der Ausbau oder die Außerbetriebnahme außer für Wartungs-, Reparatur- oder Austauscharbeiten von Vorrichtungen oder Bauteilen eines Neufahrzeugs zur Kontrolle der Geräuschemission vor Verkauf oder Übergabe an den Endkunden oder während der Nutzung.
- Der Gebrauch des Fahrzeugs, nachdem die genannten Vorrichtungen oder Bauteile ausge-



**VERMIJD OM HET VOERTUIG TE PARKEREN IN DE BUURT VAN DROGE STRUIKGEWASSEN OF VAN PLAATSEN DIE BEREIKBAAR ZIJN DOOR KINDEREN, OMDAT DE KATALYTISCHE UITLAAT TIJDENS HET GEBRUIK ZEER HOGE TEMPERATUREN BEREIKT; LET DUS ZEER GOED OP EN VERMIJD EENDER WELK CONTACT, VÓÓR ZE HELEMAAL AFGEKOELD IS.**

**GEBRUIK GEEN BENZINE MET LOOD, OMDAT ZO DE KATALYSATOR WORDT VERNIETIGD.**

Men waarschuwt de eigenaar van het voertuig dat de wet het volgende kan verbieden:

- de verwijdering en elke handeling om eender welk toestel of samenstellend element in een nieuw voertuig niet-operationeel te maken, door eender wie, behalve voor het onderhoud, de herstelling of de vervanging, om de lawaai-emissie te controleren vóór de verkoop of levering van het voertuig aan de koper of wanneer het gebruikt wordt;
- het gebruik van het voertuig nadat dit mechanisme of samenstellend element werd verwij-

baut oder außer Betrieb gesetzt wurden.

Den Auspuff/ Schalldämpfer und die Schalldämpferrohre kontrollieren und sicherstellen, dass keine Rostspuren oder Löcher vorhanden sind, und dass das Auspuffsystem richtig funktioniert.

Erhöht sich die Geräuschentwicklung an der Auspuffanlage, sofort einen **offiziellen Moto Guzzi- Vertragshändler oder eine autorisierte Werkstatt** aufsuchen.

#### ANMERKUNG

**ÄNDERUNGEN AM AUSPUFFSYSTEM SIND VERBOTEN.**

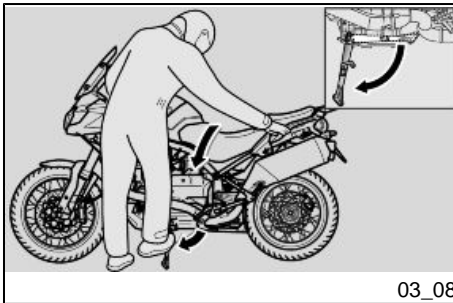
derd of niet-operationeel werd gemaakt.

Controleer de uitlaat/knaldemper van de uitlaat en de buizen van de knaldemper, en controleer of er geen roest of boringen zijn en of het uitlaatsysteem correct werkt.

Wanneer het lawaai van het uitlaatsysteem verhoogt, moet onmiddellijk een **Erkende garage of Moto Guzzi Dealer** gecontacteerd worden.

#### N.B.

**HET IS VERBODEN OM TE KNOEIEN AAN HET UITLAATSYSTEEM.**



**Ständer (03\_08, 03\_09, 03\_10, 03\_11, 03\_12)**

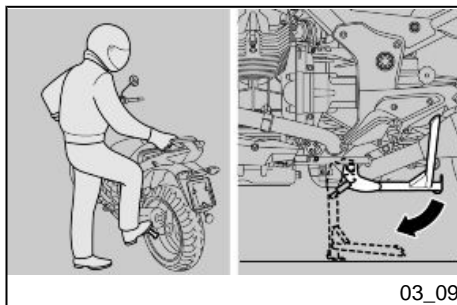


**DER SEITEN- UND DER HAUPTSTÄNDER SOLLEN SICH FREIGÄNGIG BEWEGEN, GGF. DEN GELENKPUNKT EINSCHMIEREN.**

**Standaard (03\_08, 03\_09, 03\_10, 03\_11, 03\_12)**



**DE LATERALE EN CENTRALE STANDAARD MOETEN VRIJ DRAAIEN, VET EVENTUEEL HET KNOOPPUNT IN.**



03\_09

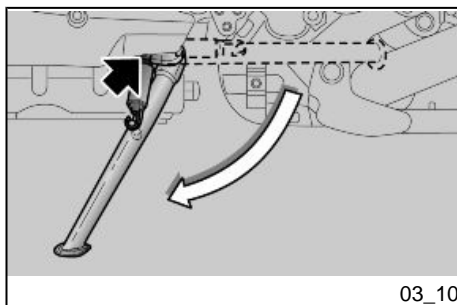
### SEITENSTÄNDER

Wurde zur Ausführung eines Manövers (z.B. Bewegung des Fahrzeuges) der Seitenständer hochgeklappt, ist zum Aufbocken des Fahrzeuges auf den Ständer wie folgt vorzugehen:

- Den linken Griff umfassen und die rechte Hand oben auf dem Heckteil legen.
- Den Seitenständer mit dem rechten Fuß bis zur maximalen Ausklappstellung drücken.
- Das Fahrzeug solange neigen, bis der Ständer am Boden zur Auflage kommt.
- Den Lenker ganz nach links einschlagen.

#### Achtung

**SICHERSTELLEN, DASS DAS FAHRZEUG STABIL GELAGERT IST.**



03\_10

Im Seitenständer ist ein Sicherheitsschalter integriert, der dazu dient den Betrieb des Motor bei eingeschaltetem Gang und heruntergeklapptem Seitenständer zu verhindern bzw. zu unterbrechen.

### LATERALE STANDAARD

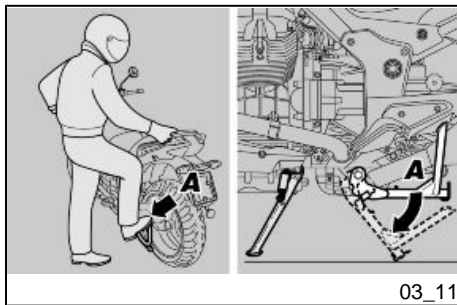
Wanneer men voor eender welk manoeuvre (bijvoorbeeld het verplaatsen van het voertuig), de standaard moet dichtklappen, handelt men als volgt voor het herplaatsen van het voertuig op de standaard:

- Grijp het linker handvat vast en laat de rechter hand steunen op het achterste bovenste deel van het voertuig.
- Duw de laterale standaard helemaal uit met de rechter voet.
- Laat het voertuig hellen tot de standaard op de grond komt.
- Draai het stuur volledig naar links.

#### LET OP

**CONTROLEER DE STABILITEIT VAN HET VOERTUIG.**

Op de laterale standaard is een veiligheidsschakelaar geïnstalleerd die de werking van de motor belet of onderbreekt wanneer er geschakeld is, en wanneer de laterale standaard uitgeklapt is.



03\_11

### HAUPTSTÄNDER

- Den linken Griff und den Aufbockgriff umfassen.



**DEN SEITENSTÄNDER MIT DEM RECHTEN FUSS BIS ZUR MAXIMALLEN AUSKLAPPSTELLUNG DRÜCKEN, UM DAS FALLEN ODER UMKIPPEN DES FAHRZEUGES ZU VERMEIDEN.**

- Auf den Hebel des Hauptständers (Pos. A) drücken und auf den Boden aufstützen.



### VORSICHTIG VORGEHEN.

**DAS AUFBOCKEN DES FAHRZEUGES AUF DEM HAUPTSTÄNDER KÖNNTE SICH WEGEN DES ERHEBLICHEN FAHRZEUGGEWICHTS ALS SCHWIERIG ERWEISEN. DEN GRIFF UND DEN AUFBOCKGRIFF NUR NACH POSITIONIERUNG DES FAHRZEUGES AUF DEM STÄNDER LOSLASSEN.**

- Das eigene Gewicht auf den Hebel (Pos.B) des Hauptständers

### CENTRALE STANDAARD

- Grijp het linker handvat en de handgreep vast.



**DUW OP DE LATERALE STANDAARD MET DE RECHTER VOET, DOOR HEM VOLLEDIG UIT TE KLAPPEN, OM TE VERMIJDEN DAT HET VOERTUIG VALT OF OMSLAAT WANNEER HET NIET GEBALANCEERD IS.**

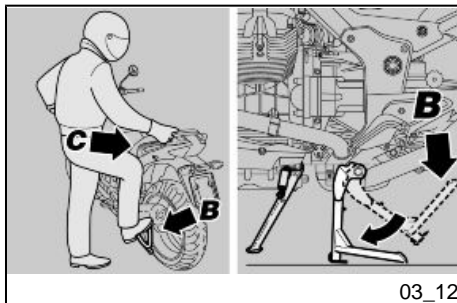
- Druk op de hendel van de centrale standaard (Pos. A), en plaats hem op de grond.



### HANDEL VOORZICHTIG.

**DE HANDELING VAN HET PLAATSEN VAN HET VOERTUIG OP DE CENTRALE STANDAARD KAN MOEILIJK ZIJN ALS GEVOLG VAN HET AANZIENLIJKE GEWICHT VAN HET VOERTUIG. LAAT HET HANDVAT EN DE HANDGREEP SLECHTS LOS WANNEER HET VOERTUIG OP DE STANDAARD IS GEPLAATST.**

- Laat uw gewicht op de hendel (Pos.B) van de centrale stan-



03\_12



- und gleichzeitig das Schwergewicht nach hinten (Pos.C) verlagern.
- Den Seitenständer wieder einholen

daard rusten, en verplaats gelijktijdig uw zwaartepunt naar de achterkant (Pos.C) van het voertuig.

## Empfehlungen zum Diebstahlschutz

### Achtung

**FALLS EINE BREMSSCHEIBENBLOCKIERVORRICHTUNG VERWENDET WIRD, IST DIESE VOR FAHRTANTRITT ZU ENTFERNEN. DIE NICHT-EINHALTUNG DIESES HINWEISES KÖNNTE SCHWERE SCHÄDEN AN DER BREMSANLAGE VERURSACHEN UND ZU UNFÄLLEN FÜHREN, DIE SCHWERE VERLETZUNGEN ODER SOGAR DEN TOD BEDINGEN KÖNNTEN.**

NIE den Zündschlüssel im Zündschloss stecken lassen und immer das Lenkerschloss verwenden. Das Fahrzeug in einem sicheren Ort, lieber in einer Garage oder beaufsichtigtem Parkplatz, parken. Falls möglich einen zusätzlichen Diebstahlschutz verwenden. Prüfen, dass die Fahrzeugdokumente in Ordnung sind und die Kfz-Steuer bezahlt wurde. Den eigenen Namen und Anschrift sowie die Telefonnummer auf dieser Seite eintra-

## Tips tegen diefstal

### LET OP

**WANNEER MEN EEN SCHIJFBLOKKERINGSMECHANISME GEBRUIKT, LET MEN ZEER GOED OP OM HET TE VERWIJDEREN VOORALEER MEN MET HET VOERTUIG GAAT RIJDEN. HET NIET RESPECTEREN VAN DEZE WAARSCHUWING KAN ERNSTIGE SCHADE VEROORZAKEN AAN DE REMINSTALLATIE EN ONGELUKKEN VEROORZAKEN, MET LETSELS EN ZELFS DE DOOD ALS GEVOLG.**

Laat de ontstekingsleutel NOOIT achter op het voertuig, en gebruik steeds het stuurslot. Parkeer het voertuig op een veilige plaats, indien mogelijk in een garage of een bewaakte plaats. Gebruik indien mogelijk een extra antidiefstalmechanisme. Controleer of de documenten en de verkeersbelasting in orde zijn. Schrijf uw gegevens en telefoonnummer op deze pagina, om de identificatie van de eigenaar te vergemakkelijken in geval

gen, so dass der Eigentümer im Fall eines Wiederauffindens des Fahrzeugs nach einem Diebstahl schnell identifiziert werden kann.

NACHNAME: .....

VORNAME: .....

ANSCHRIFT: .....

TELEFONNUMMER: .....

#### Warnung

**IN VIELEN FÄLLEN KÖNNEN GESTOHLENE FAHRZEUGE ANHAND DER ANGABEN IN DER BETRIEBUNGS-/WARTUNGSANLEITUNG IDENTIFIZIERT WERDEN.**

van het terugvinden van het voertuig na diefstal.

NAAM: .....

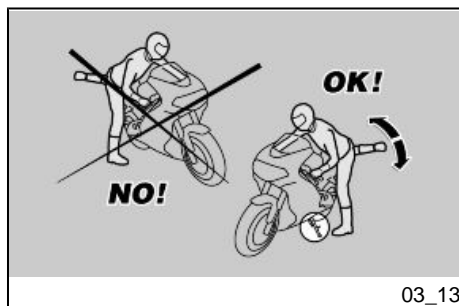
VOORNAAM: .....

ADRES: .....

TELEFOONNUMMER: .....

#### WAARSCHUWING

**IN VEEL GEVALLEN WORDEN GESTOLEN VOERTUIGEN GEÏDENTIFICEERD DOOR MIDDEL VAN DE GEGEVENS IN HET GEBRUIKS- EN ONDERHOUDSBOEKJE.**



#### Grund-Sicherheitsvorschriften (03\_13, 03\_14, 03\_15, 03\_16, 03\_17)

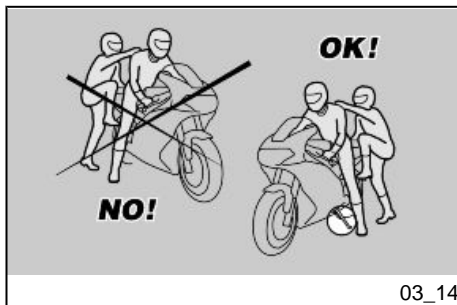
Die nachfolgenden Anweisungen sind strikt zu beachten, da sie zum Zwecke der Sicherheit dienen, um Schäden an Personen, Sachen oder am Fahrzeug zu vermeiden, die durch Fallen des Fahrers oder Beifahrers und/oder Umkippen des Fahrzeuges verursacht werden.

Beim Auf- und Absteigen soll man sich frei bewegen können und keine Sachen in den Händen tragen (Gegenstände, Helm, Handschuhe oder Brillen).

#### Basis veiligheidsnormen (03\_13, 03\_14, 03\_15, 03\_16, 03\_17)

Schenk maximaal aandacht aan de volgende veiligheidsaanduidingen, omdat ze opgesteld zijn om letsels aan personen, schade aan voorwerpen of het voertuig te vermijden, veroorzaakt door de bestuurder of de passagier die vallen, en/of van het vallen of omslaan van het voertuig zelf.

Het op- en afstappen van het voertuig moet gebeuren met een totale bewegingsvrijheid en met handen die niet wor-

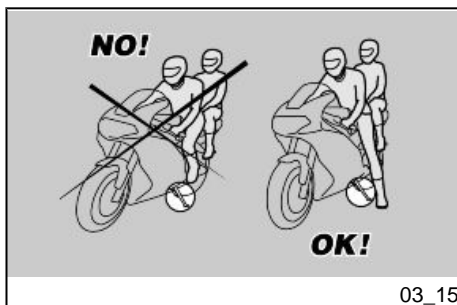


03\_14

Nur auf der linken Seite und bei heruntergeklapptem Seitenständer auf- und absteigen.

den gehinderd (voorwerpen, niet gedragen helm of handschoenen of bril).

Men moet steeds opstappen en afstappen aan de linker kant van het voertuig, en enkel wanneer de laterale standaard uitgeklapt is.



03\_15

Der Seitenständer wurde dafür konzipiert das Fahrzeuggewicht nur mit wenig Ladung, ohne Fahrer und Beifahrer, zu halten.

De standaard is ontworpen om het gewicht van het voertuig met een minimum last te steunen, zonder bestuurder en passagier.

Das Aufsteigen in Fahrposition mit dem Fahrzeug auf den Seitenständer gelagert ist nur gestattet, um das Fallen oder Umkippen zu vermeiden. Das Fahrer- und Beifahrgewicht sollen nicht auf den Seitenständer gelagert werden.

Het opstappen in de rijpositie wanneer het voertuig op de laterale standaard staat, is enkel toegestaan om de mogelijkheid te voorkomen dat het valt, en de laterale standaard is niet voorzien om het gewicht van de bestuurder en de passagier te dragen.

Beim Auf- und Absteigen könnte das Fahrzeug aus dem Gleichgewicht geraten und dadurch fallen oder umkippen.

Tijdens het op- of afstappen kan het gewicht van het voertuig evenwichtsverlies veroorzaken, met als gevolg de mogelijkheid om het vallen en het omslaan.

#### Achtung

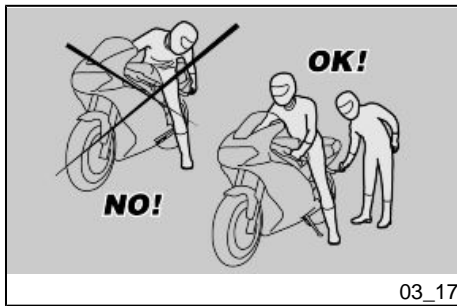
**DER FAHRER SOLL IMMER ALS ERSTER AUF- UND ALS LETZTER ABSTEIGEN, DA ER DAS GLEICHGEWICHT DES FAHRZEUGES UND DESSEN STABILITÄT BEIM AUF- UND ABSTEIGEN DES BEIFAHRERS MANÖVRIEREN SOLL**

#### LET OP

**DE BESTUURDER MOET STEEDS EERST OP HET VOERTUIG STAPPEN EN ALS LAATSTE AFSTAPPEN, EN HIJ ZORGT VOOR HET EVENWICHT EN DE STABILITEIT TIJDENS HET OP- EN AFSTAPPEN VAN DE PASSAGIER**



03\_16



Ausserdem soll sich der Beifahrer beim Auf- und Absteigen vorsichtig bewegen, um das Fahrzeug und den Fahrer nicht aus dem Gleichgewicht zu bringen.

#### **Achtung**

**DER FAHRER SOLL DEM BEIFAHRER BEIBRINGEN, WIE ER AUF DAS FAHRZEUG STEIGEN BZW. VOM FAHRZEUG ABSTEIGEN SOLL.**

**ZUM AUF- UND ABSTEIGEN DES BEIFAHRERS IST DAS FAHRZEUG MIT ENTSPRECHENDEN FUSSRASTEN VERSEHEN. DER BEIFAHRER SOLL SICH BEIM AUF- UND ABSTEIGEN IMMER AUF DIE LINKE FUSSRASTE STÜTZEN.**

**UM AUS DEM FAHRZEUG ABZUSTEIGEN, NICHT HERUNTERSPRINGEN ODER DIE FÜSSE ZUM BODEN AUSSTRECKEN. IN BEIDEN FÄLLEN KÖNNTE DIE FAHRZEUGSTABILITÄT BEEINTRÄCHTIGT WERDEN.**

#### **Achtung**

**DAS GEPÄCK ODER IM HECK BEFESTIGTE GEGENSTÄNDE KÖNNEN BEIM AUF- ODER ABSTEIGEN EIN HINDERNIS DARSTELLEN.**

**HIERZU DAS RECHTE BEIN SCHWUNGVOLL ÜBER DEN HINTERTEIL (HECKVERKLEIDUNG ODER GEPÄCK) HEBEN, OHNE DAS FAHRZEUG AUS DEM GLEICHGEWICHT ZU BRINGEN.**

Bovendien moet de passagier voorzichtig op- en afstappen om het voertuig en de passagier niet uit evenwicht te brengen.

#### **LET OP**

**DE PILOOT MOET DE PASSAGIER OP DE HOOGTE BRENGEN VAN OPMEN MOET OP EN AFSTAPPEN.**

**HET VOERTUIG IS VOORZIEN VAN SPECIALE VOETENSTEUNEN VOOR DE PASSAGIER, VOOR HET OP EN AFSTAPPEN. DE PASSAGIER MOET STEEDS DE LINKER VOETENSTEUN GEBUIKEN VOOR HET OP EN AFSTAPPEN.**

**NIET AFSTAPPEN OF PROBEREN OM AF TE STAPPEN DOOR VAN HET VOERTUIG TE SPRINGEN OF HET BEEN UIT TE STREKKEN OM DE GROND TE RAKEN. IN BEIDE GEVALLEN Zouden het evenwicht en de stabiliteit van het voertuig geschaad kunnen worden.**

#### **LET OP**

**DE BAGAGE EN DE OP DE ACHTERKANT VAN HET VOERTUIG VASTGEMAAKTE DELEN KUNNEN HINDERLIJK ZIJN TIJDENS HET OP- EN AFSTAPPEN.**

**IN ELK GEVAL MOET MEN EEN GOED GECONTROLEERDE BEWEGING VAN HET RECHTER BEEN VOORZIEN EN UITVOEREN, DIE DE ACHTERKANT VAN HET VOERTUIG MOET VERMIJ-**

**DEN EN OVERTREFFEN (ACHTERSTUK EN BAGAGE), ZONDER DAT HET VOERTUIG UIT EVENWICHT WORDT GEBRACHT.**

### **AUFSTEIGEN**

- Den Lenker richtig halten und auf das Fahrzeug steigen ohne das eigene Gewicht auf den Seitenständer zu verlagern.

#### **Achtung**

**SOLLTE ES NICHT MÖGLICH SEIN BEIDE FÜSSE AUF DEN BODEN ZU STELLEN, NUR DEN RECHTEN AUFSETZEN (BEI VERLUST DES GLEICHGEWICHTS IST DIE LINKE SEITE DURCH DEN SEITENSTÄNDER "GESCHÜTZT") UND DEN LINKEN FUSS BEREITHALTEN.**

- Beide Füße auf den Boden stellen und das Fahrzeug in Fahrposition bringen und im Gleichgewicht halten.

#### **Achtung**

**VON DER FAHRPOSITION AUS SOLL DER FAHRER WEDER DIE BEIFÄHRER-FUSSRASTEN HERUNTERKLAPPEN NOCH DIES VERSUCHEN, DA DIES DAS GLEICHGEWICHT UND**

### **OPSTAPPEN**

- Grijp het stuur correct vast en stap op het voertuig zonder uw gewicht op de laterale standaard te laten rusten.

#### **LET OP**

**WANNEER MEN NIET MET BEIDE VOETEN DE GROND RAAKT, STEUNT MEN OP DE RECHTER VOET (IN GEVAL VAN EVENWICHTSVERLIES IS DE LINKER KANT "BESCHERMD" DOOR DE LATERALE STANDAARD), EN HOUDT MEN DE LINKER VOET KLAAR OM TE STEUNEN.**

- Laat beide voeten op de grond steunen, plaats het voertuig recht vooruit, en houd het in evenwicht.

#### **LET OP**

**DE BESTUURDER IN DE RIJPOSITIE MAG OF MAG NIET PROBEREN OM DE VOETENSTEUN VAN DE PASSAGIER UIT TE KLAPPEN, DIT ZOU HET EVENWICHT EN DE STABILITEIT VAN HET VOERTUIG KUNNEN SCHADEN.**

## STABILITÄT DES FAHRZEUGES BE- EINTRÄCHTIGEN KÖNNTE.

- Der Beifahrer muss die beiden Beifahrer-Fußrasten herausziehen.
- Dem Beifahrer anweisen, wie auf das Fahrzeug gestiegen werden muss.
- Mit dem linken Fuß den Seitenständer vollständig hochklappen.

### ABSTEIGEN

- Einen Parkplatz suchen.
- Das Fahrzeug abstellen.



**SICHERSTELLEN, DASS DER UNTERGRUND AN DER STELLE, AN DER DAS MOTORRAD GEPARKT WURDE, STABIL, GLEICHMÄSSIG UND FREI VON HINDERNISSEN IST.**

- Mit der Ferse des linken Fußes den Seitenständer bis zur maximalen Ausklappstellung herunterdrücken.

### Achtung

**SOLLTE ES NICHT MÖGLICH SEIN BEIDE FÜSSE AUF DEN BODEN ZU STELLEN, NUR DEN RECHTEN AUF-**

- De twee voetensteunen van de passagier door de passagier laten afnemen.
- De passagie aanwijzingen geven hoe het voertuig te bestijgen.
- Met de linkervoet de laterale standaard helemaal laten inklappen.

### AFSTAPPEN

- De parkeerzone kiezen.
- Het voertuig stilleggen.



**CONTROLEER OF HET TERREIN VAN DE PARKEERPLAATS STABIEL EN REGELMATIG IS EN GEEN OBSTAKELS BEVAT.**

- Met de linker hiel duwt men tegen de laterale standaard, en klapt men deze volledig uit.

### LET OP

**WANNEER MEN NIET MET BEIDE VOETEN DE GROND RAAKT, STEUNT MEN OP DE RECHTER VOET (IN GEVAL VAN EVENWICHTSVERLIES IS**

**SETZEN (BEI VERLUST DES GLEICHGEWICHTS IST DIE LINKE SEITE DURCH DEN SEITENSTÄNDER "GESCHÜTZT") UND DEN LINKEN FUSS BEREITHALTEN.**

- Beide Füße auf den Boden stellen und das Fahrzeug im Gleichgewicht in Fahrposition halten.
- Dem Beifahrer anweisen, wie vom Fahrzeug abgestiegen werden muss.



**GEFAHR VON FALLEN ODER UMKIPPEN.**

**SICHERSTELLEN, DASS DER BEIFAHNER ABGESTIEGEN IST.**

**DAS EIGENE GEWICHT NICHT AUF DEN SEITENSTÄNDER VERLAGERN.**

- Das Fahrzeug soweit neigen, bis der Ständer den Boden berührt.
- Den Lenker richtig festhalten und vom Fahrzeug absteigen.
- Den Lenker ganz nach links einschlagen.
- Die Beifahrer-Fußrasten in Position bringen.

**DE LINKER KANT "BESCHERMD" DOOR DE LATERALE STANDAARD), EN HOUDT MEN DE LINKER VOET KLAAR OM TE STEUNEN.**

- Beide voeten op de grond zetten, en het voertuig in de rijstand in evenwicht houden.
- De passagier aanwijzingen geven hoe van het voertuig te stappen.



**GEVAAR OP VALLEN OF OMSLAAN. CONTROLEER OF DE PASSAGIER VAN HET VOERTUIG IS GESTAPT.**

**LAAT HET EIGEN GEWICHT NIET OP DE LATERALE STANDAARD RUSTEN.**

- Hel het voertuig tot de standaard de grond raakt.
- Grijp het stuur correct vast, en stap van het voertuig.
- Draai het stuur volledig naar links.
- Plaats de voetensteun van de passagier in positie.

**Achtung**



**SICHERSTELLEN, DASS DAS FAHRZEUG STABIL GELAGERT IST.**

**LET OP**



**CONTROLEER DE STABILITEIT VAN HET VOERTUIG.**



# Stelvio 1200 4V - Stelvio 1200 NTX



**Kap. 04  
Wartung**

**Hst. 04  
Onderhoud**

## Vorwort

Normalerweise können planmäßige Wartungsarbeiten vom Benutzer selber ausgeführt werden. Manchmal sind aber hierzu Spezialvorrichtungen und technische Fachkenntnisse erforderlich. Wird zur regelmäßigen Wartung Kundendienst oder technische Beratung benötigt, wenden Sie sich bitte an einen **Offiziellen Moto Guzzi-Vertragshändler**, der Ihnen einen schnellen und sorgfältigen Service garantieren wird.

## Warnung

**DIESES FAHRZEUG IST DAFÜR VORBEREITET EVENTUELLE BETRIEBSSTÖRUNGEN IN REALZEIT ZU ERKENNEN, DIE VOM ELEKTRONISCHEN STEUERGERÄT GESPEICHERT WERDEN.**

**JEDES MAL WENN DAS ZÜNDSCHLOSS AUF ON GESTELLT WIRD, SCHALTET SICH DIE KONTROLLLAMPE "ALARM" AUF DEM ARMATURENBRETT CA. DREI SEKUNDEN LANG EIN.**

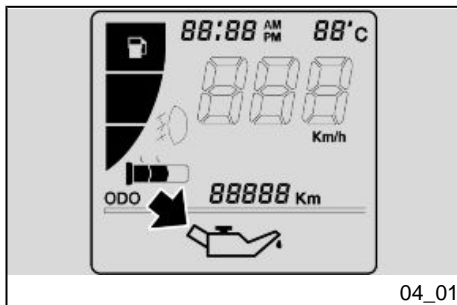
## Premisse

Normaal gezien kunnen de gewone onderhoudshandelingen uitgevoerd worden door de gebruiker, en soms kan het nodig zijn om de specifieke gereedschappen te gebruiken en om over technische kennis te beschikken. In geval van periodiek onderhoud, wanneer men assistentie of technisch advies nodig heeft, wendt men zich tot een **Officiële Moto Guzzi Dealer** die een zorgvuldige en bekommerde service zal garanderen.

## WAARSCHUWING

**DIT VOERTUIG IS VOORZIEN VOOR HET ONMIDDELIJK ONTDEKKEN VAN EVENTUELE ONREGELMATIGHEDEN IN VERBAND MET DE WERKING, DIE OPGESLAAN WORDEN IN DE ELEKTRONISCHE CENTRALE.**

**ELKE KEER MEN DE ONTSTEKINGSCHAKELAAR IN POSITIE "ON" PLAATST, LICHT DE CONTROLE-LAMP "ALARM" OP HET DASHBOARD OP VOOR ONGEVEER DRIE SECONDEN.**



04\_01

## Kontrolle Motorölstand (04\_01, 04\_02, 04\_03)

Den Motorölstand regelmäßig kontrollieren und den Ölwechsel entsprechend der Angaben aus der Tabelle für das Wartungsprogramm vornehmen.

Für die Kontrolle:



**DIE KONTROLLE DES MOTORÖLSTANDES MUSS BEI WARMEM MOTOR UND NICHT EINGESCHRAUBTEM MESSSTAB AUSGEFÜHRT WERDEN.**

**WIRD DIE ÖLSTANDKONTROLLE BEI KALTEM MOTOR AUSGEFÜHRT, KÖNNTE DAS ÖL VORLÄUFIG UNTER DEM "MIN"-NIVEAU SINKEN.**

**DIES STELLT KEIN PROBLEM DAR, ES SEI DENN DIE ALARM-KONTROLLLAMPE UND DAS ICON MOTORÖLDRUCK AM DISPLAY LEUCHTEN GLEICHZEITIG AUF.**

### Achtung

**UM DEN MOTOR ANZUWÄRMEN UND DAS MOTORÖL IN BETRIEBSTEMPERATUR ZU BRINGEN, DEN MOTOR NICHT IM LEERLAUF BEI STILLSTEHENDEM FAHRZEUG LAUFEN LASSEN.**

**RICHTIG WÄRE ES, EINE KONTROLLE NACH EINER REISE ODER EINER**

## Controle van het peil van de motorolie (04\_01, 04\_02, 04\_03)

Controleer regelmatig het peil van de motorolie, en vervang ze aan de intervallen die voorzien worden in de onderhoudstabel.

Voor de controle:



**DE CONTROLE VAN HET PEIL VAN DE MOTOROLIE MOET UITGEVOERD WORDEN BIJ WARME MOTOR EN MET NIET VASTGEDRAAIDE STAAF.**

**WANNEER MEN DE CONTROLE VAN HET PEIL VAN DE MOTOROLIE BIJ KOUDE MOTOR UITVOERT, KAN DE OLIE TIJDELIJK ONDER HET "MIN" PEIL DALEN.**

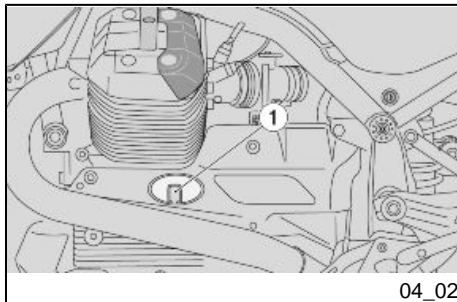
**DIT VORMT GEEN ENKEL PROBLEEM, MITS DE CONTROLELAMP VAN HET ALARM EN DE ICOON VAN DE DRUK VAN DE MOTOROLIE OP HET DISPLAY NIET TEGELIJK OP LICHTEN.**

### LET OP

**OM DE MOTOR OP TE WARMEN EN DE MOTOROLIE OP WERKTEMPERATUUR TE BRENGEN, LAAT MEN DE MOTOR NIET WERKEN AAN HET MINIMUM TOERENTAL WANNEER HET VOERTUIG STIL STAAT.**

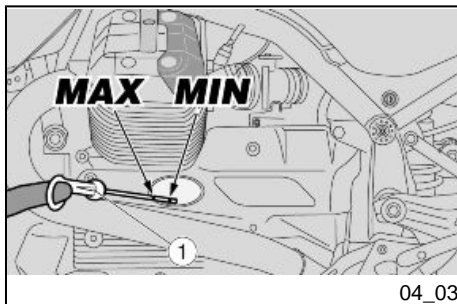
FAHRT VON CA. 15 km (10 Meilen) AUF EINER LANDSTRASSE AUSZUFÜHREN (GENÜGT, UM DAS MOTORÖL AUF BETRIEBSTEMPERATUR ZU BRINGEN).

DE CORRECTE PROCEDURE VOORZIJT HET UITVOEREN VAN DE CONTROLE NA EEN REIS, OF NADAT MEN ONGEVEER 15 km (10 mijl) HEEFT AFGELEGD BUITEN DE STAD (VOLDOENDE OM DE MOTOROLIE OP TEMPERATUUR TE BRENGEN).



- Den Motor abstellen.
- Das Fahrzeug senkrecht, mit beiden Rädern auf dem Boden halten.

- Leg de motor stil.
- Hou het voertuig in verticale positie met de twee wielen op de grond.



- Den Einfülldeckel/ Ölmesstab (1) herausziehen.
- Den Ölmesstab (1) reinigen und wieder einsetzen.
- Erneut herausziehen und den Ölstand prüfen.
- Der Füllstand ist richtig, wenn er ungefähr bis zur Markierung "MAX" reicht. Andernfalls muss Motoröl nachgefüllt werden.

- Verwijder de vuldop / peilstaaf van de olie (1).
- Reinig de peilstaaf van de olie (1) en plaats hem weer.
- Verwijder hem opnieuw en controleer het oliepeil.
- Het peil is correct wanneer ongeveer het "MAX" peil bereikt wordt. In het omgekeerde geval moet het bijvullen van motorolie uitgevoerd worden.

## Nachfüllen von Motoröl (04\_04)

### Achtung



UM SCHWERE MOTORSCHÄDEN ZU VERMEIDEN, NIEMALS DIE MARKIERUNG "MAX" ÜBER- UND DIE MARKIERUNG "MIN" UNTERSCHREITEN.

Falls erforderlich, den Motorölstand auf den vorgeschriebenen Stand bringen:

- Den Einfülldeckel/ Ölmesstab (1) herausziehen.



DEM ÖL KEINE ADDITIVE ODER ANDEREN MITTEL HINZUFÜGEN.

Falls Trichter oder ähnliche Hilfsmittel verwendet werden, sicherstellen, dass diese vollkommen sauber sind.

### Achtung

ÖL GUTER QUALITÄT MIT VISKOSITÄT 10W - 60 VERWENDEN.

## Het bijvullen van motorolie (04\_04)

### LET OP



OVERSCHRIJDT DE MARKERING «MAX» NIET, EN LAAT HET NIET ONDER DE MARKERING «MIN» KOMEN, OM GEEN ERNSTIGE SCHADE AAN DE MOTOR TE VEROORZAKEN.

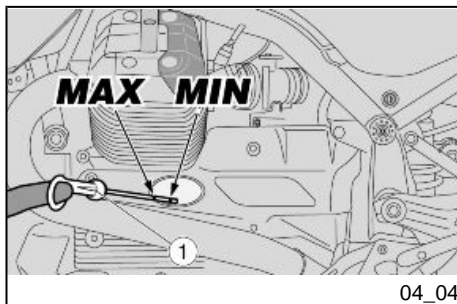
Indien nodig herstelt men het peil van de motorolie:

- Verwijder de vuldop / peilstaaf van de olie (1).



VOEG GEEN ADDITIEVEN OF ANDERE STOFFEN AAN DE OLIE TOE.

WANNEER EEN TRECHTER OF IETS ANDERS WORDT GEBRUIKT, MOET DEZE PERFECT GEREINIGD WORDEN.



**LET OP**

**GEBRUIK OLIE VAN GOEDE KWALITEIT, MET 10W - 60 GRADATIE.**

- Nachfüllen, bis der festgelegte Ölpegel erreicht wurde.
- Vul bij door het juiste peil te herstellen.

**Motorölwechsel (04\_05,  
04\_06, 04\_07, 04\_08, 04\_09)**



**DIE FÜR DEN MOTORÖLWECHSEL UND FILTERTAUSCH AUSZUFÜHRENDE ARBEITEN KÖNNTEN FÜR EINEN LAIEN KOMPLIZIERT SEIN.**

**BEI BEDARF, WENDEN SIE SICH BITTE AN EINEN offiziellen Moto Guzzi-Vertragshändler.**

**MÖCHTE MAN DIESE ARBEITEN TROTZDEM ALLEINE AUSFÜHREN, BITTE FOLGENDE ANWEISUNGEN BEACHTEN.**

Den Motorölstand regelmäßig prüfen.

**Zum Wechseln:**

**Vervanging van de motorolie (04\_05, 04\_06, 04\_07, 04\_08, 04\_09)**



**DE HANDELINGEN VOOR DE VERVANGING VAN DE MOTOROLIE EN DE MOTOROLIEFILTER, Zouden MOEILIK EN INGEWIKKELD KUNNEN ZIJN VOOR EEN ONERVAREN OPERATOR.**

**INDIEN NODIG WENDT MEN ZICH TOT EEN Officiële Moto Guzzi Dealer.**

**WANNEER MEN ZE TOCH ZELF UITVOERT, HOUDT MEN ZICH AAN DE VOLGENDE INSTRUCTIES.**

Controleer regelmatig het peil van de motorolie.

**Voor de vervanging:**

**Achtung**

**DAMIT DAS ÖL VOLLSTÄNDIG UND BESSER HERAUSFLIESSEN KANN, SOLL ES WARM, ALSO FLÜSSIGER SEIN. DIES IST NACH CA. ZWANZIG MINUTEN NORMALBETRIEB MÖGLICH.**



**DER WARME MOTOR ENTHÄLT HEISSES ÖL. BEI AUSFÜHRUNG DER NACHSTEHEND BESCHRIEBENEN ARBEITEN BESONDERS VORSICHTIG VORGEHEN, UM VERBRÜHUNGEN ZU VERMEIDEN.**

Zum Motorölwechsel und Ölfilterwechsel muss der Ölwannenschutz abmontiert werden.

- Von beiden Seiten arbeiten und die beiden vorderen Schrauben (1) abschrauben und entfernen.
- Von beiden Seiten arbeiten und die hintere Schraube (2) abschrauben und entfernen.
- Den Ölwannenschutz entfernen.

**LET OP**

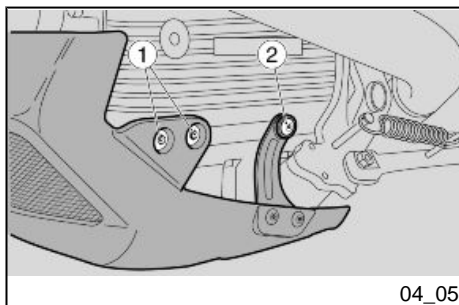
**VOOR EEN BETERE EN VOLLEDIGE UITSTROMING MOET DE OLIE WARM ZIJN, EN DUS VLOEIBAARDER. DEZE CONDITIE WORDT BEREIKT WANNEER DE MOTOR ONGEVEER TWINTIG MINUTEN LANG GEDRAAID HEEFT.**



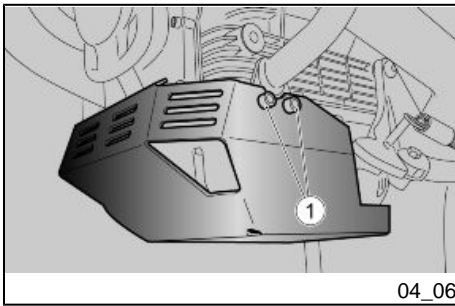
**DE OLIE IN EEN OPGEWARMDE MOTOR HEEFT EEN ZEER HOGE TEMPERATUUR, LET DUS ZEER GOED OP OM U NIET TE VERBRANDEN TIJDENS HET UITVOEREN VAN DE VOLGENDE HANDELINGEN.**

Voor de vervanging van de motorolie en de oliefilter moet de carter verwijderd worden.

- Draai de twee bouten (1) vooraan los en verwijder ze, door te handelen langs beide kanten.
- Draai de bout (2) achteraan los en verwijder hem, door te handelen langs beide kanten.
- Verwijder de carterbedekking



04\_05



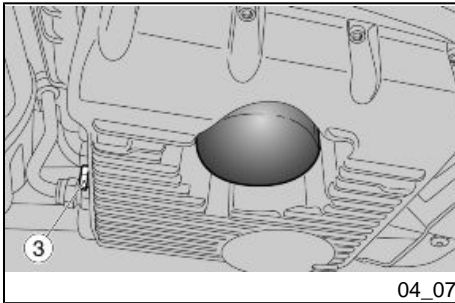
04\_06

Für den Ausbau des Metall-Ölwannenschutzes (wo vorgesehen) wie folgt vorgehen:

- Auf beiden Fahrzeugseiten arbeiten und die zwei Schrauben (1) abschrauben und entfernen.
- Den Ölwannenschutz entfernen.

Voor de verwijdering van de metalen carter (waar voorzien) moet als volgt gehandeld worden:

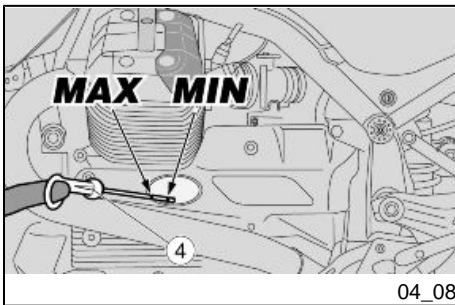
- draai men de twee bouten (1) los en verwijder ze, door te handelen langs beide kanten.
- Verwijder de carterbedekking



04\_07

- Einen Behälter mit einem Fassungsvermögen von mehr als 4000 cm<sup>3</sup> (244 cu in) unter der Öl-Ablassschraube (3) aufstellen.
- Die Öl-Ablassschraube (3) abschrauben und entfernen.
- Den Einfülldeckel/ Ölmesstab (4) herausziehen.
- Das Öl ablassen und einige Minuten in den Behälter tropfen lassen.
- Den Einfülldeckel/ Ölmesstab (4) einsetzen.
- Die Dichtungs-Unterlegscheiben an der Öl-Ablassschraube (3) kontrollieren und gegebenenfalls wechseln.
- Die am Magneten der Öl-Ablassschraube (3) anhaftenden Metallreste entfernen.
- Die Öl-Ablassschraube (3) anbringen und festschrauben.

- Plaats een recipiënt met een minimum capaciteit van 4000 cc (244 cu in) onder de afvoerdop (3).
- Draai de toevoerdop (3) los en verwijder hem.
- Verwijder de vuldop / peilstaaf van de olie (4).
- Voer de olie af, en laat ze enkele minuten uitdruipen in het recipiënt.
- Plaats de vuldop / peilstaaf van de motorolie (4).
- Controleer en vervang eventueel de dichtingsrondellen van de afvoerdop (3).
- Verwijder de metalen afzettingen van de magneet van de afvoerdop (3).
- Draai de afvoerdop (3) los en verwijder hem.



04\_08



**LOOS DE OLIE NIET IN HET MILIEU.**





**KEIN ALTÖL IN DIE UMWELT VER-SCHÜTTEN.**

**ES EMPFIEHLT SICH DAS ALTÖL IN EINEM DICHTVERSIEGELTEN BE-HÄLTER ZU SAMMELN UND ZU EINER ALTÖLSAMMELSTELLE BZW. ZUR TANKSTELLE ZU BRINGEN, IN DER DAS ÖL GEKAUFT WURDE.**

**MEN RAADT AAN OM DE OLIE, IN EEN VERZEGELD RECIPIËNT, NAAR HET SERVICESTATION TE BRENGEN WAAR MEN GEWOONLIJK OLIE AAN-SCHAFT, OF NAAR EEN OPVANG-CENTRUM VOOR OLIES.**

#### **WECHSELN DES MOTORÖLFILTERS**

**Den Motorölfilter bei jedem Motoröl-wechsel wechseln.**

- Den Motorölfilter (5) von der Aufnahme ausschrauben und entfernen.

#### **Warnung**



**NIEMALS EINEN BEREITS VERWEN-DETEN FILTER WIEDERBENUTZEN.**

#### **VERVANGING VAN DE MOTOROLIE-FILTER**

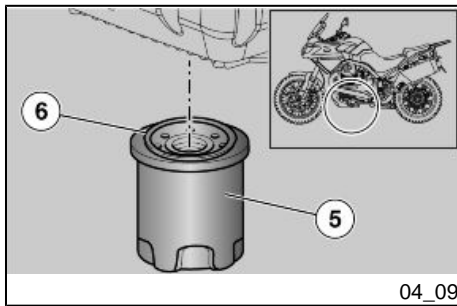
**Voer de vervanging van de filter van de motorolie uit, bij elke vervanging van de motorolie.**

- Verwijder de motoroliefilter (5), door hem uit de zit te draaien.

#### **WAARSCHUWING**

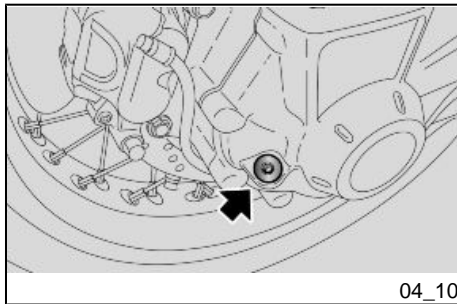


**GEBRUIK GEEN FILTER DIE REEDS WERD GEBRUIKT.**



- Einen Ölfilm auf dem Dichtungsring (6) des neuen Motorölfilters auftragen.
- Den neuen Filter (5) einsetzen und festschrauben. Von Hand festziehen.

- Breng een laagje olie aan op de dichtingsring (6) van de nieuwe filter van de motorolie.
- Plaats de nieuwe filter (5) in de zit, en draai hem helemaal manueel vast.



### Kardanölstand (04\_10)

Den Kardanölstand regelmäßig kontrollieren und den Ölwechsel entsprechend der Angaben aus der Tabelle für das Wartungsprogramm vornehmen.

#### Für die Kontrolle:

- Das Fahrzeug senkrecht, mit beiden Rädern auf dem Boden halten.
- Den Füllstand-Verschluss abschrauben und entfernen.
- Der Füllstand ist richtig, wenn er bis zum Füllstand-Verschluss reicht. Liegt das Öl unter dem vorgeschriebenen Pegel, muss dieses nachgefüllt werden.

**Zum Nachfüllen und evtl. Wechsel des Öls im Kardantrieb soll man sich an einen Offiziellen Moto Guzzi-Vertrags-händler wenden.**

### Cardanoliepeil (04\_10)

Controleer regelmatig het oliepeil van de cardankoppeling, en vervang de olie aan de intervals die worden voorzien in de tabel van het geprogrammeerd onderhoud

#### Voor de controle:

- Houd het voertuig in verticale positie met de twee wielen op de grond.
- Draai de peildop los, en verwijder hem.
- Controleer of de olie de boring van de peildop bijna bereikt. Wanneer de olie zich onder het voorgeschreven peil bevindt, moet men bijvullen.

**Voor het bijvullen en de eventuele vervanging van de olie van de transmissiegroep aan de cardanas, wendt men zich tot een Officiële Moto Guzzi Dealer.**

## Getriebeölstand

- Zur Kontrolle, Nachfüllen und Wechsel des Getriebeöls soll man sich an einen Offiziellen **Moto Guzzi**-Vertragshändler wenden.

## Versnellingsbak oliepeil

- Voor de controle, het bijvullen en de vervanging van de olie van de versnellingsbak, wendt men zich tot een Officiële **Moto Guzzi** Dealer.

## Reifen (04\_11, 04\_12)

Das Fahrzeug ist mit schlauchlosen Reifen (Tubeless) ausgestattet.

### Achtung

DEN REIFENDRUCK BEI UMGEBUNGSTEMPERATUR REGELMÄSSIG PRÜFEN. BEI WARMEN REIFEN IST DER MESSWERT NICHT RICHTIG. DEN REIFENDRUCK BESONDERS VOR LÄNGEREN FAHRTEN PRÜFEN. BEI EINEM ZU HOHEN REIFENDRUCK WERDEN DIE UNEBENHEITEN DES BODENS NICHT GEDÄMPFT UND DAHER AUF DEN LENKER ÜBERTRAGEN, DAS BEEINTRÄCHTIGT DEN FAHRKOMFORT UND VERRINGERT DIE STRASSENHAFTUNG BEI KURVENFAHRTEN.

BEI EINEM ZU NIEDRIGEN REIFENDRUCK WERDEN DIE REIFENWÄNDE STÄRKER BELASTET, DER REIFEN KÖNNTE AUF DER FELGE RUTSCHEN ODER SICH ABLÖSEN, WAS

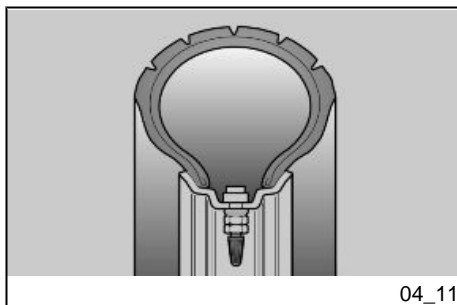
## Banden (04\_11, 04\_12)

Dit voertuig is voorzien van banden zonder binnenband (tubeless).

### LET OP

CONTROLEER REGELMATIG DE SPANNING VAN DE BANDEN BIJ DE OMGEVINGSTEMPERATUUR. WANNEER DE BANDEN WARM ZIJN, IS DE METING NIET CORRECT. VOOR DE METING UIT VOORAL VÓÓR EN NA EEN LANGE REIS. WANNEER DE SPANNING TE HOOG IS, WORDT DE ONEFFENHEID VAN HET TERREIN NIET GEDEMPPT, EN DUS NAAR DE STUURINRICHTING VERSTUURT, ZODAT HET RIJCOMFORT VERMINDERT EN DE WEGLIJGING IN BOCHTEN VERSLECHTERT.

WANNEER VICEVERSA DE BANDENSPANNING ONVOLDOENDE IS, WERKEN DE ZIJKANTEN VAN DE BANDEN MEER, EN KAN HET ZIJN DAT DE BAND OP DE VELG SLIJPT OF LOSKOMT, MET ALS GEVOLG DAT MEN



04\_11

ZUM VERLUST DER FAHRZEUGKONTROLLE FÜHREN WÜRDE.

BEI VOLLBREMSUNGEN KÖNNTEN SICH DIE REIFEN AUS DEN FELGEN LÖSEN.

BEI KURVENFAHRTEN KÖNNTE DAS FAHRZEUG INS SCHLEUDERN GERATEN.

DEN ZUSTAND DER REIFENDECKE KONTROLLIEREN. EIN SCHLECHTER ZUSTAND BEEINTRÄCHTIGT DIE STRASSENHAFTUNG UND LENKBARKEIT DES FAHRZEUGS.

EINIGE REIFENTYPEN, DIE FÜR DIESER FAHRZEUG ZUGELASSEN SIND, SIND MIT ABNUTZUNGSANZEIGERN AUSGESTATTET.

ES GIBT UNTERSCHIEDLICHE ARTEN VON ABNUTZUNGSANZEIGERN. INFORMIEREN SIE SICH BEI IHREM HÄNDLER, WIE DIE ABNUTZUNG GEPRÜFT WIRD.

DEN REIFENVERBRAUCH DURCH SICHTPRÜFUNG KONTROLLIEREN, FALLS VERSCHLISSEN SOLLEN DIESE AUSGEWECHSELT WERDEN.

ALTE REIFEN, AUCH WENN SIE NOCH NICHT VOLLSTÄNDIG ABGENUTZT SIND, KÖNNEN HART WERDEN UND NICHT MEHR DIE STRASSENHAFTUNG GARANTIEREN. IN DIESEM FALL MÜSSEN DIE REIFEN GEWECHSELT WERDEN. DER REI-

DE CONTROLE OVER HET VOERTUIG VERLIEST.

WANNEER MEN BRUUSK REMT, KUNNEN DE BANDEN UIT DE VELGEN KOMEN.

IN BOCHTEN KAN HET VOERTUIG GAAN SLIPPEN.

CONTROLEER DE STAAT VAN HET RIJOPPERVLAK EN DE SLIJTAGE, OMDAT SLECHTE BANDENCONDITIES DE WEGLIKKING EN DE MANOEUVREERBAARHEID VAN HET VOERTUIG KUNNEN SCHADEN.

ENKELE BANDENTYPES, DIE GEHOMOLOGEERD ZIJN VOOR DIT VOERTUIG, HEBBEN EEN SLIJTAGE-INDICATOR.

ER BESTAAN VERSCHILLENDE TYPES VAN SLIJTAGE-INDICATORS. VOOR INFORMATIE IN VERBAND MET DE CONTROLE VAN DE SLIJTAGE, WENDT MEN ZICH TOT DE VERKOPER.

CONTROLEER VISIEF DE SLIJTAGE VAN DE BANDEN, EN VERVANG ZE INDIEN ZE VERSLETEN ZIJN.

WANNEER DE BANDEN OUD ZIJN, EN OOK AL ZIJN ZE NIET VERSLETEN, KUNNEN ZE VERHARDEN EN DUS DE WEGLIKKING NIET GARANDEREN. IN DIT GEVAL VERVANGT MEN DE BANDEN. LAAT DE BAND VERVANGEN WANNEER HIJ VERSLETEN IS, OF

FEN MUSS GEWECHSELT WERDEN, WENN ER ABGENUTZT IST ODER EIN LOCH AUF DER LAUFLÄCHE GRÖßER ALS 5 mm (0.197 in) IST.

NACH EINER REIFENREPARATUR MÜSSEN DIE REIFEN AUSGEWUCHTET WERDEN.

AUSSCHLIESSLICH REIFEN MIT DEM VOM HERSTELLER ANGEgebenEN MASSEN VERWENDEN. KEINE SCHLAUCHREIFEN AN FELGEN FÜR SCHLAUCHLOSE REIFEN MONTIEREN, UND UMGEKEHRT. PRÜFEN, DASS AUF DEN REIFENVENTILEN IMMER DIE SCHUTZKAPPEN AUFGESETZT SIND, UM EIN PLÖTZLICHES ENTWEICHEN DER LUFT AUS DEN REIFEN ZU VERMEIDEN.

DER REIFENWECHSEL, DAS AUSWUCHTEN, DIE REPARATUR UND WARTUNG DER REIFEN SIND SEHR WICHTIG UND MÜSSEN STETS MIT GEEIGNETEM WERKZEUG UND DER NÖTIGEN ERFAHRUNG VORGENOMMEN WERDEN. WENDEN SIE SICH FÜR DIESE ARBEITEN AN EINEN OFFIZIELLEN VERTRAGSHÄNDLER ODER AN EINE REIFEN-FACHWERKSTATT.

NEUE REIFEN KÖNNEN EINEN RUTSCHIGEN BELAG HABEN: DIE ERSTEN KILOMETER SEHR VORSICHTIG FAHREN. DIE REIFEN NICHT MIT UN-

WANNEER ER EEN EVENTUEEL GAT IS IN DE ZONE VAN HET RIJVLAK DAT GROTER IS DAN 5 mm (0.197 in).

NADAT MEN DE BAND HEEFT LATEN HERSTELLEN, LAAT MEN DE WIELEN BALANCEREN.

GEBRUIK UITSLUITEND DE MAAT VAN BANDEN DIE WORDT AANGEGUID DOOR HET HUIS. LAAT GEEN BANDEN INSTALLEREN VAN HET TYPE MET BINNENBAND OP VELGEN VOOR TUBELESS BANDEN, EN VICEVERSA. CONTROLEER OF DE VENTIELEN VOOR HET OPBLAZEN STEEDS HUN DOPJES HEBBEN, OM HET PLOTSELING LEEGLOPEN VAN DE BANDEN TE VERMIJDEN.

DE HANDELINGEN VAN HET VERVANGEN, HERSTELLEN, ONDERHOUD EN BALANCEREN ZIJN ZEER BELANGRIJK, EN MOETEN DUS UITGEVOERD WORDEN MET GESCHIKTE GEREEDSCHAPPEN EN MET DE NODIGE ERVARING. DAAROM RAADT MEN AAN OM ZICH TE WENDEN TOT EEN OFFICIËLE DEALER OF EEN BANDENSPECIALIST VOOR HET UITVOEREN VAN VOORAFGAANDE HANDELINGEN.

WANNEER DE BANDEN NIEUW ZIJN, KUNNEN ZE BEDEKT ZIJN MET EEN GLADDE LAAG: DE EERSTE KILOMETERS MOET MEN VOORZICHTIG RIJ-

**GEEIGNETEN FLÜSSIGKEITEN  
SCHMIEREN.**

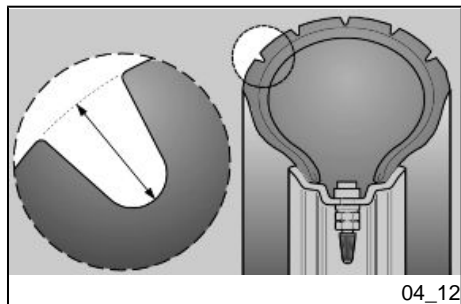
**ALTE REIFEN, AUCH WENN SIE  
NOCH NICHT VOLLSTÄNDIG ABGE-  
NUTZT SIND, KÖNNEN HART WER-  
DEN UND NICHT MEHR DIE STRAS-  
SENHAFTUNG </PERSONNAME />  
GARANTIEREN.**

**IN DIESEM FALL MÜSSEN DIE REIFEN  
GEWECHSELT WERDEN.**

**DEN. SMEER DE BANDEN NIET IN  
MET ONGESCHIKTE VLOEISTOFFEN.**

**WANNEER DE BANDEN OUD ZIJN, EN  
OOK AL ZIJN ZE NIET VERSLETEN,  
KUNNEN ZE VERHARDEN EN DUS DE  
WEGLIIGING</PERSONNAME />  
NIET GARANDEREN.**

**IN DIT GEVAL VERVANGT MEN DE  
BANDEN.**



**Mindestprofiltiefe der Radlauffläche:**

vorne und hinten 2 mm (0.079 in) (USA 3 mm) (USA 0.118 in) und in jedem Fall nicht geringer als in den gültigen gesetzlichen Vorschriften des Einsatzlandes vorgeschrieben.

**Minimum dieptelimiet van het rijvlak:**

vooraan en achteraan 2 mm (0.079 in) (USA 3 mm) (USA 0.118 in) en alleszins niet minder dan voorgeschreven door de van kracht zijnde wetgeving van het land waar het voertuig wordt gebruikt.

## Ausbau der zündkerze

### Achtung

**WENDEN SIE SICH FÜR DEN AUS-  
BAU, DIE KONTROLLE, DIE REINI-  
GUNG UND DEN WECHSEL DER  
ZÜNDKERZEN AN EINEN offiziellen  
Moto Guzzi-Vertragshändler. SIND SIE  
EIN AUSGEBILDETER FACHMANN,**

## Demonteren van de bougie

### LET OP

**VOOR DE DEMONTAGE, DE CONTRO-  
LE, DE REINIGING EN DE VERVAN-  
GING VAN DE BOUGIES MOET U ZICH  
WENDEN TOT EEN Officiële Moto  
Guzzi Dealer, OF WANNEER U EEN  
EXPERT BENT EN HIERVOOR OPGE-**

**VERWEISEN WIR AUF DIE ANGABEN IM WERKSTATTHANDBUCH, DAS BEI DEM GLEICHEN offiziellen Moto Guzzi-Vertragshändler GEKAUFT WERDEN KANN.**

**LEID BENT, KAN U ALS REFERENTIE DE AANDUIDINGEN IN DE HANDLEIDING VAN DE GARAGE RAADPLEGEN DIE U KAN KOPEN BIJ EEN Officiële Moto Guzzi Dealer.**

## **Ausbau luftfilter**

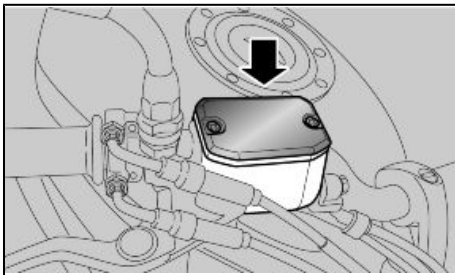
### **Achtung**

**WENDEN SIE SICH FÜR DEN AUSBAU, DIE KONTROLLE UND DEN WECHSEL DES LUFTFILTERS AN EINEN offiziellen Moto Guzzi-Vertragshändler. SIND SIE EIN AUSGEBILDETER FACHMANN, VERWEISEN WIR AUF DIE ANGABEN IM WERKSTATTHANDBUCH, DAS BEI DEM GLEICHEN offiziellen Moto Guzzi-Vertragshändler GEKAUFT WERDEN KANN.**

## **Demonteren van het luchtfilter**

### **LET OP**

**VOOR DE DEMONTAGE, DE CONTROLE, DE REINIGING EN DE VERVANGING VAN DE LUCHTFILTER MOET U ZICH WENDEN TOT EEN Officiële Moto Guzzi Dealer, OF WANNEER U EEN EXPERT BENT EN HIERVOOR OPGELEID BENT, KAN U ALS REFERENTIE DE AANDUIDINGEN IN DE HANDLEIDING VAN DE GARAGE RAADPLEGEN DIE U KAN KOPEN BIJ EEN Officiële Moto Guzzi Dealer.**



04\_13

## Kontrolle bremsflüssigkeitsstand (04\_13, 04\_14)

### Kontrolle Bremsflüssigkeit

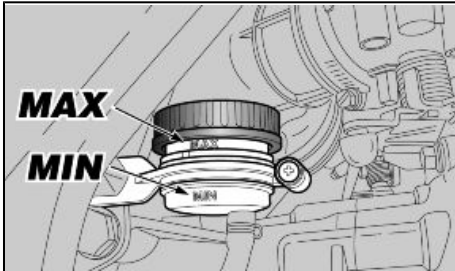
- Das Fahrzeug auf den Ständer stellen.
- Für die Vorderradbremse den Lenker vollständig nach rechts drehen.
- Für die Hinterradbremse das Fahrzeug senkrecht halten, so dass die Flüssigkeit im Behälter parallel zum Deckel steht.
- Prüfen, dass die Bremsflüssigkeit oberhalb der Markierung "MIN" steht:

**MIN** = minimaler Füllstand

**MAX** = maximaler Füllstand

Wenn die Flüssigkeit die "MIN"-Markierung nicht erreicht:

- Den Verschleiß der Bremsbeläge und der Bremsscheibe überprüfen.
- Müssen die Bremsbeläge und/oder Bremsscheibe nicht ausgewechselt werden, mit dem Nachfüllen fortfahren.



04\_14

## Controle van het oliepeil van de remmen (04\_13, 04\_14)

### Controle van de remvloeistof

- Plaats het voertuig op de standaard.
- Voor de voorrem moet het stuur volledig naar rechts gedraaid worden.
- Voor de achterrem moet het voertuig in verticale positie gehouden worden zodat de vloeistof in de tank parallel met de dop is.
- Controleer of de vloeistof in de tank de "MIN" referentie overschrijdt:

**MIN** = minimum peil.

**MAX** = maximum peil

Wanneer de vloeistof minstens de "MIN" referentie niet bereikt:

- Controleer de slijtage van de rempastilles en van de schijf.
- Wanneer de pastilles en/of de schijf niet moeten vervangen worden, voert men het bijvullen uit.



## Auffüllen von bremsflüssigkeit

### Achtung

WENDEN SIE SICH ZUM NACHFÜLLEN DER BREMSFLÜSSIGKEIT AN EINEN offiziellen Moto Guzzi-Vertrags-händler. SIND SIE EIN AUSGEBILDETER FACHMANN, VERWEISEN WIR AUF DIE ANGABEN IM WERKSTATTHANDBUCH, DAS BEI DEM GLEICHEN offiziellen Moto Guzzi-Vertrags-händler GEKAUFT WERDEN KANN.

## Kontrolle der Kupplungsflüssigkeit (04\_15)

- Das Fahrzeug auf den Ständer stellen.
- Den Lenker zum Teil nach rechts einschlagen, so dass die im Kupplungsflüssigkeitsbehälter enthaltene Flüssigkeit parallel zum Rand des Kupplungsflüssigkeitsbehälters liegt.
- Sicherstellen, dass die im Behälter enthaltene Flüssigkeit die "MIN"-Markierung überschreitet

MIN= Mindeststand

MAX= maximaler Füllstand

Erreicht die Flüssigkeit die "MIN"-Markierung nicht, Flüssigkeit nachfüllen.

## Bijvullen van de remvloeistof

### LET OP

VOOR HET BIJVULLEN VAN DE VLOEISTOF VAN DE REMINSTALLATIES MOET U ZICH WENDEN TOT EEN Officiële Moto Guzzi Dealer, OF WANNEER U EEN EXPERT BENT EN HIERVOOR OPGELEID BENT, KAN U ALS REFERENTIE DE AANDUIDINGEN IN DE HANDLEIDING VAN DE GARAGE RAADPLEGEN DIE U KAN KOPEN BIJ EEN Officiële Moto Guzzi Dealer.

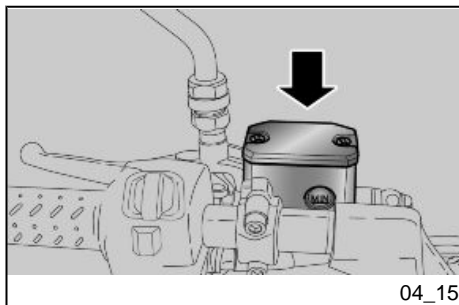
## Controle koppelvloeistof (04\_15)

- Plaats het voertuig op de standaard.
- Draai het stuur gedeeltelijk naar rechts, zodat de vloeistof in de tank van de vloeistof van de koppeling parallel met de rand van de tank van de vloeistof van de koppeling is.
- Controleer of de vloeistof in de tank de "MIN" referentie overschrijdt

MIN= minimumpeil

MAX= maximumpeil

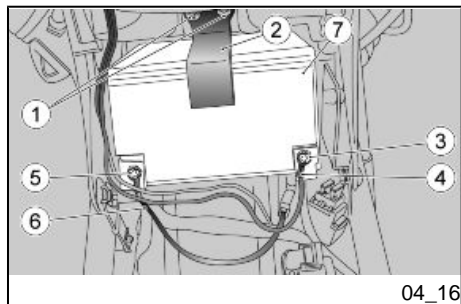
Wanneer de vloeistof minstens de "MIN" referentie niet bereikt, vult men bij.



## Nachfüllen der Kupplungsflüssigkeit

### Achtung

WENDEN SIE SICH ZUM NACHFÜLLEN DER KUPPLUNGSFLÜSSIGKEIT AN EINEN offiziellen Moto Guzzi-Vertragshändler. SIND SIE EIN AUSGEBILDETER FACHMANN, VERWEISEN WIR AUF DIE ANGABEN IM WERKSTATTHANDBUCH, DAS BEI DEM GLEICHEN offiziellen Moto Guzzi-Vertragshändler GEKAUFT WERDEN KANN.



## Inbetriebnahme einer neuen Batterie (04\_16)

- Sicherstellen, dass das Zündschloss auf "OFF" gestellt ist.
- Die Sitzbank ausbauen.
- Die beiden Schrauben (1) abschrauben und die Sperre (2) verschieben.
- Die Schraube (3) vom Minuspol (-) abschrauben und entfernen.
- Das Minuskabel (4) zur Seite schieben.
- Die Schraube (5) vom Pluspol (+) abschrauben.
- Das Pluskabel (6) zur Seite schieben.

## Bijvullen koppelvloeistof

### LET OP

VOOR HET BIJVULLEN VAN DE VLOEISTOF VAN DE KOPPELING MOET U ZICH WENDEN TOT EEN officiële Moto Guzzi Dealer, OF WANNEER U EEN EXPERT BENT EN HIERVOOR OPGELEID BENT, KAN U ALS REFERENTIE DE AANDUIDINGEN IN DE HANDLEIDING VAN DE GARAGE RAADPLEGEN DIE U KAN KOPEN BIJ EEN Officiële Moto Guzzi Dealer.

## Inwerkingstelling van een nieuwe accu (04\_16)

- Controleer of de ontstekingschakelaar zich in positie "OFF" bevindt.
- Verwijder het zadel.
- Draai de twee bouten (1) los en verplaats de blokkering (2).
- Draai de bout (3) los en verwijder ze van de negatieve klem (-).
- Verplaats de negatieve kabel (4) zijdelings.
- Draai de bout (5) los en verwijder ze van de positieve klem (+).
- Verplaats de positieve kabel (6) zijdelings.

- Die Batterie (7) gut festhalten und durch senkrechtes Anheben aus ihrem Sitz entfernen.
- Die Batterie auf einer ebenen Unterlage an einem kühlen und trockenen Ort aufstellen.
- Die Sitzbank wieder anbringen.

**Für den Einbau einer neuen Batterie die oben beschriebenen Anweisungen in umgekehrter Reihenfolge vornehmen.**

#### **Achtung**

**BEIM WIEDEREINBAU ERST DAS KABEL AN DIE POSITIVKLEMME (+) UND DANN DAS ANDERE AN DIE NEGATIVKLEMME (-) ANSCHLIESSEN**



**SICHERSTELLEN, DASS DIE KABELANSCHLÜSSE UND BATTERIEKLEMMEN:**

- IN GUTEM ZUSTAND SIND (NICHT KORRODIERT ODER MIT ABLAGERUNGEN BEDECKT);
- MIT NEUTRALFETT ODER VASELIN GESCHÜTZT SIND.

- Grijp de accu (7) stevig vast, en verwijder ze uit haar plaats door ze loodrecht met de zit zelf op te heffen.
- Plaats de accu op een vlakke ondergrond, in een koele en droge plaats.
- Herplaatst men het zadel.

**Voor de installatie van een nieuwe accu, voert men de beschreven handelingen uit in de omgekeerde zin.**

#### **LET OP**

**BIJ DE HERMONTAGE VERBINDT MEN EERST DE KABEL OP DE POSITIEVE KLEM (+) EN DAARNA OP DE NEGATIEVE KLEM (-).**



**CONTROLEER OF DE TERMINALS VAN DE KABELS EN DE KLEMMEN VAN DE ACCU:**

- IN GOEDE CONDITIES VERKEREN (EN GEEN CORROSIE VERTONEN OF BEDEKT ZIJN MET AFZETTINGEN);
- BEDEKT ZIJN MET NEUTRAAL VET OF VASELINE.

## Kontrolle des elektrolytstandes

### Warnung

**DIESES FAHRZEUG IST MIT EINER WARTUNGSFREIEN BATTERIE AUSGESTATTET, DESHALB SIND KEINE ARBEITEN ERFORDERLICH. GELEGENTLICH EINE KONTROLLE AUSFÜHREN UND EVTL. AUFLADEN.**

## Nachladen der Batterie

- Die Batterie entfernen.
- Ein geeignetes Batterie-Ladegerät bereitstellen.
- Das Batterie-Ladegerät auf die angegebene Ladeart einstellen.
- Die Batterie am Batterie-Ladegerät anschließen.

### Achtung



**BEIM AUFLADEN ODER GEBRAUCH FÜR EINE AUSREICHENDE LÜFTUNG DES RAUMS SORGEN UND VERMEIDEN, DIE SICH BEIM AUFLADEN DER BATTERIE BILDENDEN GASE EINZUATMEN.**

## Controle van het elektrolytpeil

### WAARSCHUWING

**DIT VOERTUIG IS UITGERUST MET EEN ACCU VAN HET TYPE ZONDER ONDERHOUD, EN ER MOET DUS GEEN ENKELE HANDELING UITGEVOERD WORDEN, BEHALVE EEN CONTROLE AF EN TOE EN EVENTUEEL OPLADEN.**

## Opladen van de accu

- Verwijder de accu.
- Voorzie een geschikte acculader.
- Voorzie de acculader voor het aangegeven type van lading.
- Verbindt de accu aan de acculader.

### LET OP



**TIJDENS HET LADEN OF HET GEBRUIK, VOORZIET MEN HET LOKAAL VAN EEN GESCHIKTE VENTILATIE EN VERMIJDT MEN HET INADEMEN VAN DE GASSEN DIE VRIJKOMEN TIJDENS HET OPLADEN VAN DE ACCU.**

Das Batterieladegerät einschalten.

### Technische angaben

#### AUFLADEMODUS

Aufladung - Normal

Strom - 1,8 A

Zeit - 8-10 Stunden

Schakel de acculader aan.

### Technische kenmerken

#### MODALITEIT VAN OPLADEN

Opladen - Normaal

Elektrische stroom - 1,8 A

Duur - 8-10 uur

### Längerer stillstand



BLEIBT DAS FAHRZEUG LÄNGER ALS ZWANZIG TAGE AUSSER BETRIEB, DIE 30 A-SICHERUNG ABTRENKEN, UM DEN ZERFALL DER BATTERIE INFOLGE DES STROMVERBRAUCHS SEITENS DER MULTIFUNKTIONSELEKTRONIK ZU VERMEIDEN.

#### Achtung

BEIM ENTFERNEN DER 30A-SICHERUNG WERDEN FOLGENDE FUNKTIONEN AUF NULL GESTELLT: DIGITALUHR, FAHRTINFORMATIONEN UND CHRONOMETERMESSUNGEN.

### Länger stillegen



WANNEER HET VOERTUIG LANGER DAN TWINTIG DAGEN INACTIEF BLIJFT, MAAKT MEN DE ZEKERING VAN 30A LOS, OM HET VERVAL VAN DE ACCU TE VERMIJDEN, ALS GEVOLG VAN STROOMVERBRUIK DOOR DE MULTIFUNCTIONELE COMPUTER.

#### LET OP

WANNEER MEN DE ZEKERING VAN 30A VERWIJDEERT, WORDEN DE FUNCTIES OP NUL GEZET: DIGITALE KLOK, REISINFORMATIE EN CHRONOMETINGEN.

Sollte das Fahrzeug für mehr als fünfzehn Tage nicht genutzt werden, muss die Batterie, um eine Sulfatation zu vermeiden, aufgeladen werden.

- Die Batterie entfernen.

Während der Winterzeit, oder wenn das Fahrzeug nicht genutzt wird, muss die Batterieladung regelmäßig geprüft werden (ungefähr einmal monatlich), um eine Beschädigung zu vermeiden.

- Die Batterie mit Normalladung vollständig aufladen.

Bleibt die Batterie im Fahrzeug, müssen die Kabel von den Polklemmen getrennt werden.

Wanneer het voertuig langer dan vijftien dagen inactief blijft, moet men de accu opladen om sulfatering te vermijden.

- Verwijder de accu.

Tijdens de winter of wanneer het voertuig stilstaat, controleert men periodiek de lading (ongeveer eens per maand) om het verval ervan te vermijden.

- Laad ze volledig op door gebruik te maken van een normale lading.

Wanneer de accu op het voertuig blijft, maakt men de kabels los van de klemmen.

### Sicherungen (04\_17, 04\_18, 04\_19, 04\_20)

#### Achtung



**DEFEKTE SICHERUNGEN NICHT REPARIEREN.**

**NIEMALS EINE SICHERUNG MIT EINER ANDEREN LEISTUNG ALS DER ANGEgebenEN VERWENDEN, UM SCHÄDEN AN DER ELEKTRISCHEN ANLAGE ODER KURZSCHLÜSSE MIT BRANDGEFAHR ZU VERMEIDEN.**

### Zekeringen (04\_17, 04\_18, 04\_19, 04\_20)

#### LET OP



**HERSTEL GEEN DEFECTE ZEKERINGEN.**

**GEbruIK NOOIT EEN ANDERE VERMOGENSZEKERING DAN DIEGENE DIE GESPECIFICEERD WORDT OM SCHADE AAN DE ELEKTRISCHE INSTALLATIE OF EEN KORTSLUITING MET RISICO OP BRAND TE VERMIJDEN.**

**ANMERKUNG**

**BRENNT EINE SICHERUNG HÄUFIG DURCH, BESTEHT WAHRSCHEINLICH EIN KURZSCHLUSS ODER EINE ÜBERLASTUNG. IN DIESEM FALL EINEN offiziellen Moto Guzzi-Vertrags-händler AUFSUCHEN.**

Bei einem Ausfall oder unregelmäßiger Funktion eines elektrischen Bauteils oder wenn der Motor nicht gestartet werden kann, müssen die Sicherungen überprüft werden.

Erst die Zusatzsicherungen, die Sicherungen des ABS-Systems (falls vorgesehen) und anschließend die Hauptsicherungen prüfen.

**Für die Kontrolle:**

- Um einen unbeabsichtigten Kurzschluss zu vermeiden, das Zündschloss auf "OFF" stellen.
- Den Deckel vom Zusatzsicherungshalter auf der rechten Seite an der vorderen Karosserie abnehmen.

**N.B.**

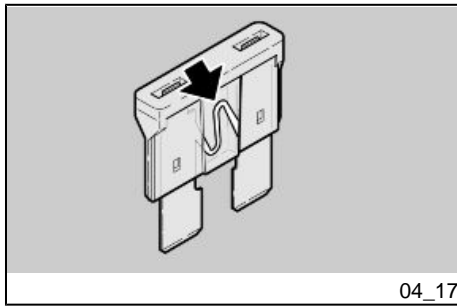
**WANNEER EEN ZEKERING FREQUENT WORDT BESCHADIGD, IS ER WAARSCHIJNLIJK EEN KORTSLUITING OF EEN OVERBELASTING. IN DIT GEVAL RAADPLEEGT MEN EEN Officiële Moto Guzzi Dealer.**

Wanneer men het niet of onregelmatig werken van een elektrisch onderdeel of het niet starten van de motor opmerkt, moet men de zekeringen controleren.

Controleer eerst de secundaire zekeringen, de zekeringen van het ABS systeem (waar voorzien) en vervolgens de hoofdzekeringen.

**Voor de controle:**

- Plaats de ontstekingsschakelaar op 'OFF' om een toevallige kortsluiting te vermijden.
- Open het dekseltje van de doos van de secundaire zekeringen die zich op de rechter kant van de voorste beschermingsplaat bevindt.



04\_17

- Die Sicherungen einzeln herausnehmen und prüfen, ob der Draht unterbrochen ist.
- Falls möglich, die Störungsursache vor Auswechseln der Sicherung herausfinden.
- Die Sicherung, falls beschädigt, durch eine neue mit dergleichen Amperezahl auswechseln.

#### ANMERKUNG

**WIRD EINE RESERVESICHERUNG VERWENDET, NICHT VERGESSEN EINE GLEICHE RESERVESICHERUNG IN DIE HALTERUNG EINZUSETZEN.**

- Der Hauptsicherungshalter befindet sich unter der Sitzbank.
- Die oben beschriebenen Arbeitsschritte für die Zusatzsicherungen auch an den Hauptsicherungen durchführen.

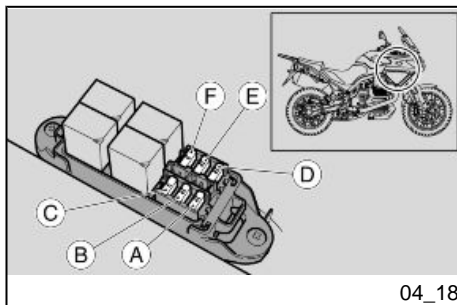
- Verwijder de zekeringen één voor één, en controleer of de draad onderbroken is.
- Vooraleer men de zekering vervangt, controleert men indien mogelijk de oorzaak die het probleem heeft veroorzaakt.
- Vervang de zekering indien beschadigd, met een andere met hetzelfde ampèregehalte.

#### N.B.

**WANNEER MEN EEN RESERVEZEKERING GEBRUIKT, PLAATST MEN EEN GELIJKE IN DE SPECIALE ZITTING.**

- De doos met de hoofdzekeringen bevindt zich onder het zadel.
- Voer ook voor de hoofdzekeringen de handelingen uit die eerder werden beschreven voor de secundaire zekeringen.





04\_18

### ZUSATZSICHERUNGEN

A - Bremslicht, Hupe, Spule, GPS, Beleuchtung, Schalter, Warnblinkanlage, Spulen, Lichtrelais, Lichthupe (15 A).

B - Standlicht, Anlassermotor (15 A).

C - ABS-System (10 A) (falls vorgesehen)

D - Benzinpumpe, Spulen, Einspritzdüsen (15 A).

E - Heizung, Lambdasonde, Geschwindigkeitssensor, Spule, Relais, Zusatz-Einspritzung, Spule, Anlasserrelais (15 A).

F - Plus ständige Stromversorgung, Stromversorgung ECU-Zündelektronik (3A).

#### ANMERKUNG

**ZWEI SICHERUNGEN SIND RESERVE-SICHERUNGEN.**

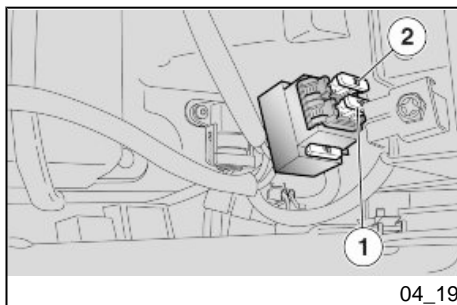
### HAUPTSICHERUNGEN

1 - Batterieladung (40 A).

2 - Motorrad-Hauptsicherung (30 A).

#### ANMERKUNG

**EINE SICHERUNG IST RESERVE-SICHERUNG.**



04\_19

### SECUNDAIRE ZEKERINGEN

A - Stop, claxon, bobine, GPS, verlichting, drukknoop hazard, bobines, relais van de lichten, passing (15 A).

B - Positielichten, startmotortje (15 A).

C - ABS systeem (10 A) (waar voorzien)

D - Benzinepomp, bobines, injectoren (15 A).

E - Lambdabrand, snelheidssensor, bobine van het relais van het secundaire injectierelais, bobine van het startrelais (15 A).

F - Permanente positief, voeding van de ECU-centrale (3A).

#### N.B.

**TWEE ZEKERINGEN ZIJN RESERVE-ZEKERINGEN.**

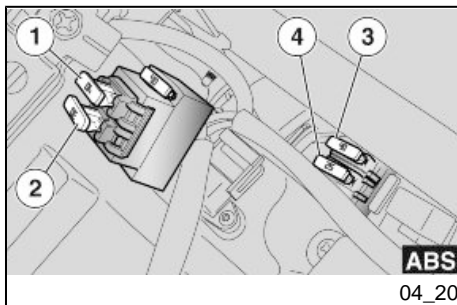
### HOOFDZEKERINGEN

1 - Opladen van de accu (40 A).

2 - Primaire zekering werking (30 A).

#### N.B.

**ÉÉN ZEKERING IS EEN RESERVEZEKERING.**



### ABS-SICHERUNGEN (falls vorgesehen)

3 - ABS-Hydraulikpumpe (40 A).

4 - ABS-Elektroventil (25 A).

### ZEKERINGEN ABS (waar voorzien)

3 - Hydraulische pomp ABS (40 A).

4 - Elektroschroef ABS (25 A).

### Lampen (04\_21, 04\_22, 04\_23, 04\_24)

#### Achtung



VOR DEM WECHSELN EINER LAMPEN DEN ZÜNDSCHLÜSSEL AUF «OFF» DREHEN UND EINIGE MINUTEN WARTEN, SO DASS DIE LAMPEN ABKÜHLEN KANN.

ZUM WECHSELN DER LAMPEN SAUBERE HANDSCHUHE ANZIEHEN ODER EIN SAUBERES UND TROCKENES TUCH VERWENDEN.

KEINE FINGERABDRÜCKE AUF DER LAMPEN HINTERLASSEN, DA DIESE EINE ÜBERHITZUNG UND BESCHÄDIGUNG DER LAMPEN VERURSACHEN KÖNNEN. WIRD DIE LAMPEN MIT BLOSSEN HÄNDEN ANGEFASST,

### Lampjes (04\_21, 04\_22, 04\_23, 04\_24)

#### LET OP



VOORALEER MEN EEN LAMPJE VERVANGT, PLAATST MEN DE ONTSTEEKINGSSCHAKELAAR IN POSITIE «OFF», EN WACHT MEN ENKELE MINUTEN ZODAT DEZE KAN AFKOELLEN.

WANNEER MEN HET LAMPJE VERVANGT, DRAAGT MEN REINE HANDSCHOENEN OF GEBRUIKT MEN EEN REIN EN DROOG DOEK.

LAAD GEEN AFDRUKKEN ACHTER OP HET LAMPJE, OMDAT HET KAN OVERVERHITTEN EN DUS STUK KAN GAAN. WANNEER MEN HET LAMPJE MET DE BLOTE HANDEN AANRAAKT,

**MÜSSEN EVENTUELLE FINGERABDRÜCKE MIT ALKOHOL ENTFERNT WERDEN, UM ZU VERMEIDEN, DASS DIE LAMPE BESCHÄDIGT WIRD.**

**REINIGT MEN DE EVENTUELE AFDRUKKEN MET ALCOHOL, OM TE VERMIJDEN DAT HET WORDT BESCHADIGD.**

**NICHT AN DEN STROMKABELN ZIEN.**

**FORCEER DE ELEKTRISCHE KABELS NIET.**

### **ANORDNUNG DER LAMPEN**

Im vorderen Scheinwerfer befinden sich:

- Zwei Standlichtlampen (4) (unten)
- Eine Abblendlichtlampe (linker Scheinwerfer);
- Eine Lampe für Abblendlicht / Fernlicht (rechter Scheinwerfer).

### **PLAATS VAN DE LAMPJES**

Op het achterlicht vindt men:

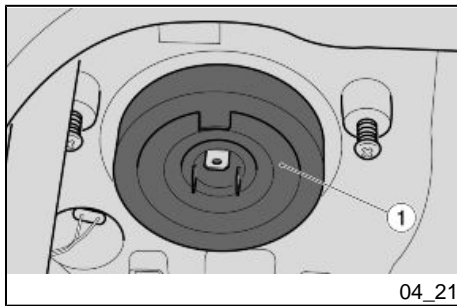
- twee lampjes van de positielichten (4) (onderaan)
- een lampje van het dimlicht (linker koplamp);
- een lampje van het dimlicht / groot licht (rechter koplamp).

### **Auswechseln der Scheinwerferlampen**

- Das Fahrzeug auf den Ständer stellen.
- Zum Ausbau der Lampen aus dem linken Scheinwerfer den Lenker nach links drehen, zum Ausbau der Lampen aus dem rechten Scheinwerfer den Lenker nach rechts drehen.

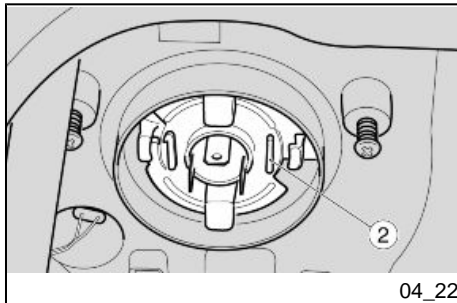
### **Vervanging van de lampjes van het voorlicht**

- Plaats het voertuig op de standaard.
- Draai het stuur naar links om de lampjes van de linker koplamp te verwijderen, en draai het stuur naar rechts om de lampjes van de rechter koplamp te verwijderen.



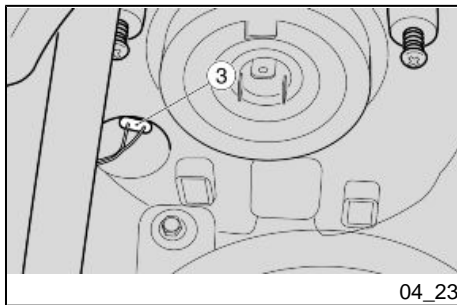
#### ABBLENDLICHTLAMPE/ FERNLICHT-LAMPE

- Den Lampen Kabelstecker fassen, ziehen und von der Lampe trennen.
- Die Haube (1) von Hand verschieben.
- Die Lampenfassung (2) drehen.
- Die Lampe komplett mit Lampenfassung (2) aus der Halterung ziehen.



#### ANMERKUNG

**DIE LAMPE IN DIE LAMPENFASSUNG EINSETZEN, SO DASS BEIDE AUFNAHMEN GENAU ZU EINANDER AUSGERICHTET SIND.**



#### STANDLICHTLAMPE

- Die Lampenfassung des Standlichts (3) festhalten, ziehen und aus dem Sitz lösen.
- Die Glühlampe (4) herausziehen und mit einer des gleichen Typs ersetzen.
- Prüfen, dass die Lampe richtig in die Lampenfassung eingesetzt ist.

#### LAMPJE VAN HET DIMLICHT / GROOT LICHT

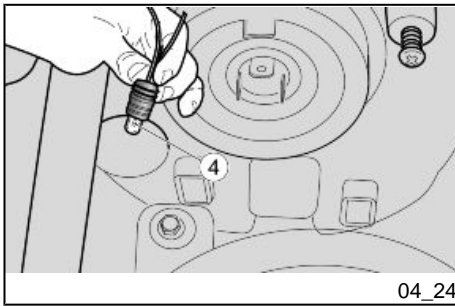
- Neem de elektrische connector van het lampje vast, trek er aan, en maak hem los van het lampje.
- Verplaats de kap (1) met de handen.
- Draai de lamphouder (2).
- Verwijder het lampje compleet met lamphouder (2) uit de zit.

#### N.B.

**PLAATS HET LAMPJE IN DE LAMP-  
HOUDER, DOOR DE SPECIALE  
PLAATINGSZITTEN TE DOEN OVER-  
EENKOMEN.**

#### LAMPJE VAN HET POSITIELICHT

- Grijp de lamphouder van de positieelichten vast (3), trek er aan, en verwijder hem uit de zit.
- Verwijder het lampje (4) en vervang het met één van hetzelfde type.
- Controleer de correcte plaatsing van het lampje in de lamphouder.



### **Einstellung des scheinwerfers (04\_25, 04\_26, 04\_27)**

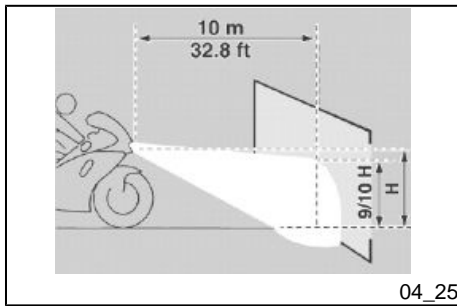
#### **ANMERKUNG**

ZUR KONTROLLE DER AUSRICHTUNG DES LICHTSTRAHLS MÜSSEN DIE IM JEWEILIGEN ANWENDERLAND GÜLTIGEN VORSCHRIFTEN UND VORGANGSWEISEN BEACHTET WERDEN.

### **Afstellen van de koplamp (04\_25, 04\_26, 04\_27)**

#### **N.B.**

OP BASIS VAN WAT WORDT VOORGESCHREVEN DOOR DE VAN KRACHT ZIJNDE WETGEVING IN HET LAND VAN GEBRUIK VAN HET VOERTUIG, MOETEN ER VOOR DE CONTROLE VAN DE RICHTING VAN DE LICHTBUNDEL SPECIFIEKE PROCEDURES UITGEVOERD WORDEN.



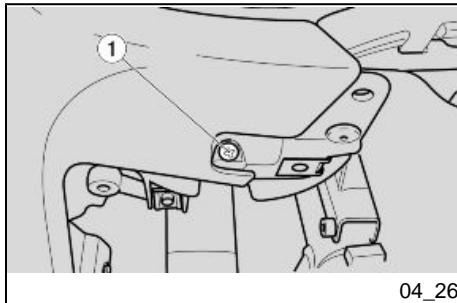
04\_25

**EU** - Für eine schnelle Kontrolle des vorderen Scheinwerferstrahls:

- Das Fahrzeug in einem Abstand von 10 Metern (32.8 ft) von einer senkrechten Wand, auf ebenem Boden stellen.
- Das Abblendlicht einschalten, sich auf das Fahrzeug setzen und prüfen, dass der auf die Wand gerichtete Scheinwerferstrahl knapp unterhalb der Verbindungslinie zwischen Wand und Scheinwerfermitte (ungefähr 9/10 der Gesamthöhe) liegt.

**EU** - Voor een snelle controle van de correcte richting van de voorste lichtbundel:

- Plaats het voertuig op 10 m (32.8 ft) van een verticale wand, en controleer of de ondergrond vlak is.
- Ontsteek het dimlicht, ga op het voertuig zitten, en controleer of de lichtbundel die op de wand wordt geprojecteerd zich iets onder de horizontale lijn van de koplamp bevindt (ongeveer 9/10 van de totale hoogte).



04\_26

**Zur Senkrechteinstellung des Lichtstrahls:**

- Das Fahrzeug senkrecht aufstellen.

Die beiden Scheinwerfer haben eine Stellschraube (1) für die senkrechte Einstellung des Scheinwerferstrahls.

- Die Stellschraube (1) des Scheinwerfers verstellen und den Scheinwerferstrahl auf die gewünschte Position einstellen:

- Durch Festschrauben der Schraube (1) wird der Scheinwerferstrahl abgesenkt.

- Durch Losschrauben der Schraube (1) wird der Scheinwerferstrahl angehoben.

**Voor het uitvoeren van de verticale regeling van de lichtbundel:**

- Plaats het voertuig in de verticale inrichting.

Beide voorste koplampen zijn voorzien van een bout (1) voor de verticale regeling van de lichtbundel.

- Handel op de bout (1) voor de regeling van de koplamp, zodat de lichtbundel naar wens geregeld wordt:

- door de bout (1) vast te draaien, wordt de lichtbundel verlaagd;

- door de bout (1) los te draaien, wordt de lichtbundel verhoogd.

Nach der Einstellung:

#### ANMERKUNG

**PRÜFEN, DASS DER SCHEINWERFERSTRAHL SENKRECHT RICHTIG EINGESTELLT IST.**

**Zur Waagrechteinstellung des Lichtstrahls:**

- Das Fahrzeug senkrecht aufstellen.
- Die beiden Scheinwerfer haben zwei Stellschrauben (2 und 3) für die waagerechte Einstellung des Scheinwerferstrahls.
- Die Ausrichtung des Scheinwerferstrahls über die Schraube (2 und 3) einstellen.
- Zum Verstellen des Scheinwerferstrahls nach links: Die Schraube (3) losschrauben und die Schraube (2) festschrauben. Zum Verstellen des Scheinwerferstrahls nach rechts in umgekehrter Reihenfolge vorgehen.

**Nach der Einstellung:**

#### ANMERKUNG

**PRÜFEN, DASS DER SCHEINWERFERSTRAHL WAAGERECHT RICHTIG EINGESTELLT IST.**

Na de regeling:

#### N.B.

**CONTROLEER DE CORRECTE VERTICALE RICHTING VAN DE LICHTBUNDEL.**

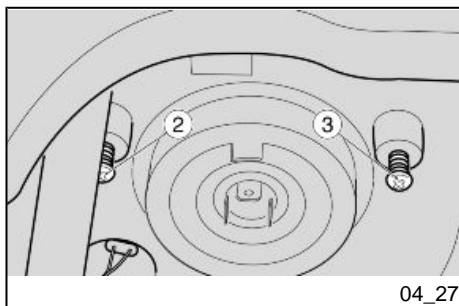
**Voor het uitvoeren van de horizontale regeling van de lichtbundel:**

- Plaats het voertuig in de verticale inrichting.
- Beide voorste koplampen zijn voorzien van twee bouten (2 en 3) voor de horizontale regeling van de lichtbundel.
- Door te handelen op de bouten (2 en 3) regelt men de richting van de lichtbundel.
- Om de lichtbundel naar links te draaien: draai de bout (3) los, en draai de bout (2) vast. Handel in de omgekeerde zin om de lichtbundel naar rechts te verplaatsen.

**Na de regeling:**

#### N.B.

**CONTROLEER DE CORRECTE HORIZONTALE RICHTING VAN DE LICHTBUNDEL.**



**Vordere Blinker (04\_28, 04\_29)****Achtung**

**VOR DEM WECHSELN EINER LAMPE DEN ZÜNDSCHLÜSSEL AUF «OFF» DREHEN UND EINIGE MINUTEN WARTEN, SO DASS DIE LAMPE ABKÜHLEN KANN.**

**ZUM WECHSELN DER LAMPE SAUBERE HANDSCHUHE ANZIEHEN ODER EIN SAUBERES UND TROCKENES TUCH VERWENDEN.**

**KEINE FINGERABDRÜCKE AUF DER LAMPE HINTERLASSEN, DA DIESE EINE ÜBERHITZUNG UND BESCHÄDIGUNG DER LAMPE VERURSACHEN KÖNNEN. WIRD DIE LAMPE MIT BLOSSEN HÄNDEN ANGEFASST, MÜSSEN EVENTUELLE FINGERABDRÜCKE MIT ALKOHOL ENTFERNT WERDEN, UM ZU VERMEIDEN, DASS DIE LAMPE BESCHÄDIGT WIRD.**

**NICHT AN DEN STROMKABELN ZIEHEN.**

**Richtingaanwijzers voor (04\_28, 04\_29)****LET OP**

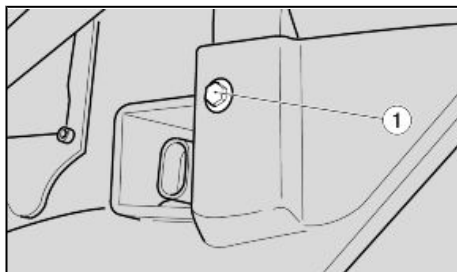
**VOORALEER MEN EEN LAMPJE VERVANGT, PLAATST MEN DE ONTSTEEKINGSSCHAKELAAR IN POSITIE «OFF», EN WACHT MEN ENKELE MINUTEN ZODAT DEZE KAN AFKOELLEN.**

**WANNEER MEN HET LAMPJE VEVANGT, DRAAGT MEN REINE HANDSCHOENEN OF GEBRUIKT MEN EEN REIN EN DROOG DOEK.**

**LAAD GEEN AFDRUKKEN ACHTER OP HET LAMPJE, OMDAT HET KAN OVERVERHITTEN EN DUS STUK KAN GAAN. WANNEER MEN HET LAMPJE MET DE BLOTE HANDEN AANRAAKT, REINIGT MEN DE EVENTUELE AFDRUKKEN MET ALKOHOL, OM TE VERMIJDEN DAT HET WORDT BESCHADIGD.**

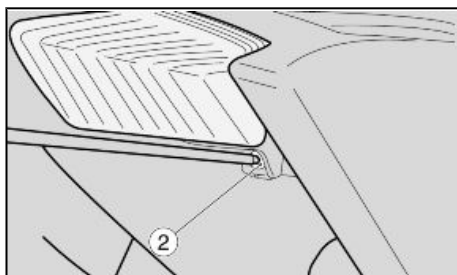
**FORCEER DE ELEKTRISCHE KABELS NIET.**





04\_28

- Den Kabelstecker trennen.
- Die innere Schraube (1) abschrauben und entfernen.
- Koppel de connector los.
- Draai de interne bout los (1), en verwijder ze.

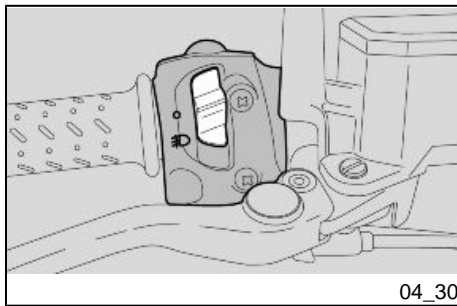


04\_29

- Die äußere Schraube (2) abschrauben und entfernen.
- Das Seitenteil verschieben.
- Die Lampenfassung um ¼ Umdrehung drehen und herausziehen.
- Die Lampe aus der Fassung herausnehmen.
- Eine Lampe des gleichen Typs in die Lampenfassung einsetzen, dabei die beiden Führungsstifte auf die entsprechenden Führungen an der Lampenfassung ausrichten.
- Draai de externe bout (2) los, en verwijder ze.
- Verplaats het zijplaatje.
- Draai de lamphouder voor een kwartdraai los, en verwijder hem.
- Verwijder het lampje uit de zit.
- Plaats een lampje van hetzelfde type in de lamphouder, door de twee geleiderspinnetjes te doen overeenkomen met de respectievelijke geleiders op de lamphouder.

## Zusatzscheinwerfer

## Extra koplampen



### Aktivierung Zusatzscheinwerfer (04\_30)

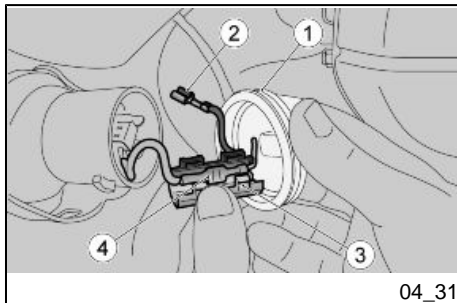
Für die Verwendung von Zusatzscheinwerfern:

- Das Zündschloss auf "ON" stellen.
- Die Zusatzscheinwerfer über den entsprechenden Schalter auf der Vorderseite des rechten Wechselschalters einschalten.
- Am Armaturenbrett schaltet sich die Kontrollampe für die Nebelscheinwerfer ein.

### Activering van de extra koplampen (04\_30)

Om de extra koplampen te gebruiken:

- plaats de ontstekingsschakelaar op "ON"
- Schakel de extra koplampen aan door middel van de bedieningsschakelaar die zich vooraan de rechter schakelaar bevindt.
- Op het dashboard zal de controlelamp van de mistlampen oplichten.

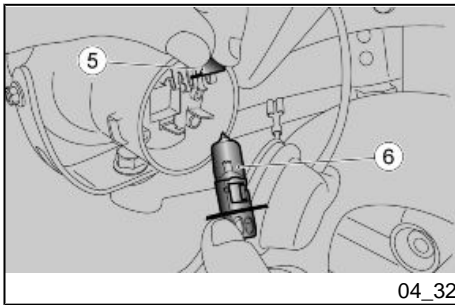


### Auswechseln Lampen (04\_31, 04\_32)

- Die Haube (1) von Hand verschieben.
- Den Kabelstecker (2) von der Lampenfassung abtrennen.
- Das Gehäuse (3) öffnen und den Kabelstecker (4) abtrennen.

### Vervanging van de lampen (04\_31, 04\_32)

- Verplaats de kap (1) met de handen.
- Maak de connector (2) los van de lamphouder.
- Open de doos (3) en maak de connector (4) los.



- Die Enden der Rückhaltefeder (5) an der Lampenfassung aus-haken.
- Die Glühlampe (6) aus der Fas-sung nehmen.
- Koppel het uiteinde van de trek-veer (5) los die zich op de lamp-houder bevindt.
- Verwijder het lampje (6) uit de zitting.

- Eine Lampe (6) des gleichen Typs richtig einbauen.

- Installeer op correcte wijze een lampje (6) van hetzelfde type.

#### ANMERKUNG

DIE LAMPE IN DIE LAMPENFASSUNG EINSETZEN, SO DASS BEIDE AUFNAHMEN GENAU ZU EINANDER AUSGERICHTET SIND.

#### N.B.

PLAATS HET LAMPJE IN DE LAMP-HOUDER, DOOR DE SPECIALE PLAATSINGSZITTEN TE DOEN OVEREENKOMEN.

### Rücklichteinheit

#### Achtung

WENDEN SIE SICH FÜR DEN AUSBAU, DIE KONTROLLE UND DEN WECHSEL DER LAMPE AN EINEN offiziellen Moto Guzzi-Vertragshändler. SIND SIE EIN AUSGEBILDETER FACHMANN, VERWEISEN WIR AUF DIE ANGABEN IM WERKSTATTHANDBUCH, DAS BEI DEM GLEICHEN offi-

### Lampenset achter

#### LET OP

VOOR DE DEMONTAGE, DE CONTROLE, DE REINIGING EN DE VERVANGING VAN HET LAMPJE MOET U ZICH WENDEN TOT EEN Officiële Moto Guzzi Dealer, OF WANNEER U EEN EXPERT BENT EN HIERVOOR OPGELEID BENT, KAN U ALS REFERENTIE DE AANDUIDINGEN IN DE HANDLEIDING VAN DE GARAGE RAADPLE-

ziellen Moto Guzzi-Vertragshändler  
GEKAUFT WERDEN KANN.

GEN DIE U KAN KOPEN BIJ EEN  
Officiële Moto Guzzi Dealer.

**Hintere blinker (04\_33, 04\_34,  
04\_35)**

**Richtingaanwijzers achter  
(04\_33, 04\_34, 04\_35)**

**Achtung**



VOR DEM WECHSELN EINER LAMPE DEN ZÜNDSCHLÜSSEL AUF «OFF» DREHEN UND EINIGE MINUTEN WARTEN, SO DASS DIE LAMPE ABKÜHLEN KANN.

ZUM WECHSELN DER LAMPE SAUBERE HANDSCHUHE ANZIEHEN ODER EIN SAUBERES UND TROCKENES TUCH VERWENDEN.

KEINE FINGERABDRÜCKE AUF DER LAMPE HINTERLASSEN, DA DIESE EINE ÜBERHITZUNG UND BESCHÄDIGUNG DER LAMPE VERURSACHEN KÖNNEN. WIRD DIE LAMPE MIT BLOSSEN HÄNDEN ANGEFASST, MÜSSEN EVENTUELLE FINGERABDRÜCKE MIT ALKOHOLOL ENTFERNT WERDEN, UM ZU VERMEIDEN, DASS DIE LAMPE BESCHÄDIGT WIRD.

NICHT AN DEN STROMKABELN ZIEHEN.

**LET OP**

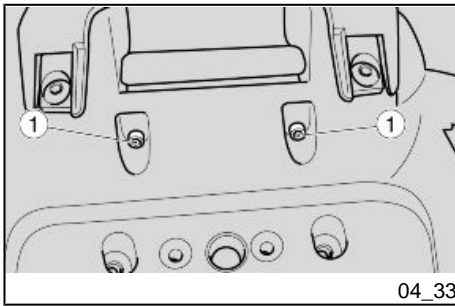


VOORALEER MEN EEN LAMPJE VERVANGT, PLAATST MEN DE ONTSTEEKINGSSCHAKELAAR IN POSITIE «OFF», EN WACHT MEN ENKELE MINUTEN ZODAT DEZE KAN AFKOELEN.

WANNEER MEN HET LAMPJE VERVANGT, DRAAGT MEN REINE HANDSCHOENEN OF GEBRUIKT MEN EEN REIN EN DROOG DOEK.

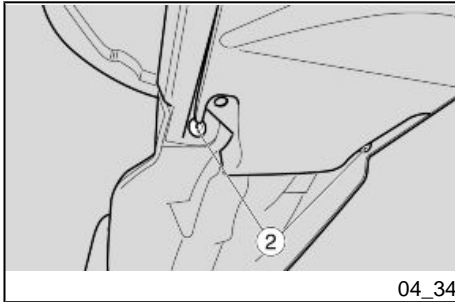
LAAD GEEN AFDRUKKEN ACHTER OP HET LAMPJE, OMDAT HET KAN OVERVERHITTEN EN DUS STUK KAN GAAN. WANNEER MEN HET LAMPJE MET DE BLOTE HANDEN AANRAAKT, REINIGT MEN DE EVENTUELE AFDRUKKEN MET ALCOHOL, OM TE VERMIJDEN DAT HET WORDT BESCHADIGD.

FORCEER DE ELEKTRISCHE KABELS NIET.



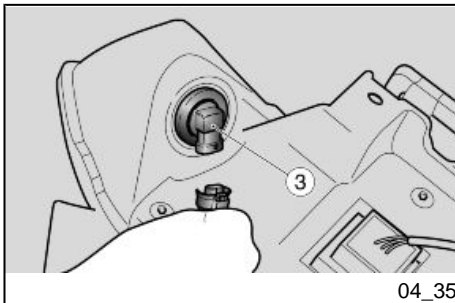
04\_33

- Die Beifahrer-Sitzbank entfernen.
- Die zwei oberen Schrauben (1) abschrauben und entfernen.
- Die beiden unteren Schrauben (2) abschrauben und entfernen.
- Das Rücklicht komplett mit Nummernschildhalter, der mit dem Kabel am Fahrzeug angeschlossen bleibt, verschieben.



04\_34

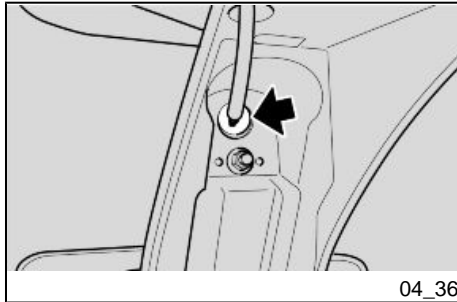
- Den Kabelstecker trennen.
- Den Spanning gegen den Uhrzeigersinn drehen und die Lampe (3) herausziehen.
- Die Lampe ausbauen und durch eine neue gleiche Lampe ersetzen.
- Den Lampenkörper an seinem Sitz einbauen und im Uhrzeigersinn drehen, bis er fest sitzt.
- Den Kabelstecker richtig installieren.



04\_35

- Verwijder het zadel van de passagier.
- Draai de twee bovenste bouten (1) los, en verwijder ze.
- Draai de twee onderste bouten (2) los, en verwijder ze.
- Verplaats de koplamp compleet met nummerplaatouder, die aan het voertuig verbonden blijft door middel van de bekabeling.

- Koppel de connector los.
- Draai de stopmoer in tegenwijzerszin, en verwijder de lampromp (3).
- Verwijder het lampje, en vervang het met een nieuw identiek lampje.
- Hermonteer de lampromp in de speciale zit en draai ze in wijzerszin tot ze blokkeert.
- Installeer de connector correct.



### Nummernschildbeleuchtung (04\_36)



**ABWARTEN, BIS DER MOTOR VOLLSTÄNDIG ABGEKÜHLT IST.**

**Achtung**



**BEIM HERAUSZIEHEN DER LAMPENFASSUNG NICHT AN DEN KABELN ZIEHEN.**

- Von der Unterseite am Nummernschildhalter die Lampenfassung greifen, ziehen und aus dem Sitz herausziehen.
- Die Lampe herausziehen und durch eine Lampe des gleichen Typs auswechseln.

### Kentekenverlichting (04\_36)



**WACHT TOT DE MOTOR VOLLEDIG AFGEKOELD IS.**

**LET OP**



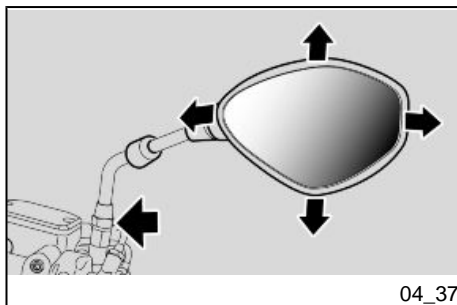
**TREK NIET AAN DE ELEKTRISCHE KABELS OM DE LAMPENHOUDER TE VERWIJDEREN.**

- Door te handelen vanaf de binnenkant van de nummerplaat-houder, grijpt men de lamphouder vast, trekt men er aan, en verwijdert men hem uit de zit.
- Verwijder en vervang het lampje met een ander van hetzelfde type.

**Rückspiegel (04\_37, 04\_38)**

**NICHT MET FALSCH EINGESTELLTEN RÜCKSPIEGELN FAHREN.**

**VOR DER ANFAHRT, IMMER PRÜFEN, DASS DIESE RICHTIG EINGESTELLT SIND.**

**Ausbau der Rückspiegel:**

- Das Fahrzeug auf den Ständer stellen.
- Die Befestigungsmutter lösen.



**BEIM WIEDEREINBAU SICHERSTELLEN, DASS VOR DEM ANZIEHEN DER BEFESTIGUNGSMUTTER, DIE RÜCKSPIEGELSTANGE DEM LENKER GEGENÜBER ANGEREiht IST.**

**Achteruitkijkspiegels (04\_37, 04\_38)**

**RIJ NIET MET HET VOERTUIG WANNEER DE ACHTERUITKIJKSPIEGELTJES NIET CORRECT GEDRAAID ZIJN.**

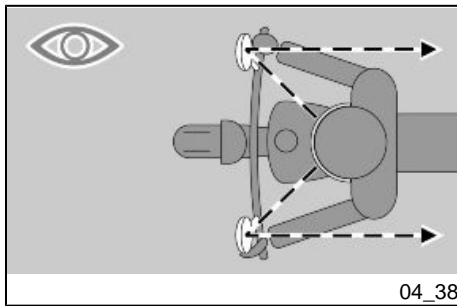
**VÓÓR HET VERTREK CONTROLEERT MEN STEEDS OF DEZE ZICH IN DE WERKPOSITIE BEVINDEN EN CORRECT GEREgeld ZIJN.**

**Verwijdering van de achteruitkijkspiegeltjes:**

- Plaats het voertuig op de standaard.
- Los de blokkeermoer.



**BIJ DE HERMONTAGE CONTROLEERT MEN, VOORALEER MEN DE BLOKKEERMOER SLUIT, OF DE STEUNSTAAF VAN HET ACHTERUITKIJKSPIEGELTJE ZODANIG GERICHT IS DAT HET UITGELIJD IS MET HET STUUR.**



- Die gesamte Rückspiegel-Einheit nach oben ziehen und herausnehmen.

Dies auch beim anderen Rückspiegel vornehmen.

#### Einstellung der Rückspiegel:

- Auf das Fahrzeug in Fahrposition steigen.
- Den einen Rückspiegel drehen und in die richtige Neigstellung bringen.

Dies auch beim anderen Rückspiegel vornehmen.

- Kontrollieren, ob Schlamm oder Schmutz vorhanden ist.

- Verwijder de groep langs boven, en verwijder compleet de groep van het achteruitkijkspiegeltje.

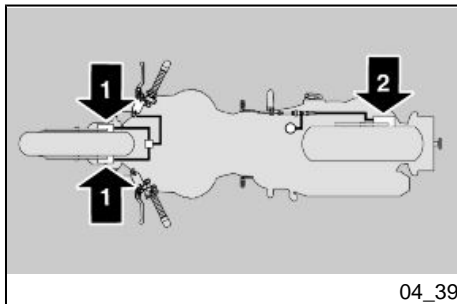
Herhaal eventueel de handelingen voor de verwijdering van het andere achteruitkijkspiegeltje.

#### Regeling van de achteruitkijkspiegeltjes:

- Ga op het voertuig zitten in de rijpositie.
- Draai het spiegelte door correct de helling te regelen.

Herhaal de handelingen voor de regeling van het andere achteruitkijkspiegeltje.

- Controleer of er geen afzettingen van vuil en modder aanwezig zijn.



#### Hinterrad-scheiben-bremse (04\_39, 04\_40, 04\_41)

##### Achtung



EINE VERSCHMUTZTE BREMS-SCHEIBE VERSCHMUTZT DIE BREMSBELÄGE UND VERRINGERT DADURCH DIE BREMSLEISTUNG.

VERSCHMUTZTE BREMSBELÄGE MÜSSEN AUSGEWECHSELT WER-

#### Schijfrem voor en achter (04\_39, 04\_40, 04\_41)

##### LET OP



EEN VUILLE SCHIJF BESMEURT DE PASTILLES, EN VERMINDERT DUS DE DOELTREFFENDHEID VAN HET REMMEN.

VUILLE PASTILLES MOETEN WORDEN VERVANGEN, TERWIJL DE VUILLE



**DEN. EINE VERSCHMUTZTE BREMS-  
SCHEIBE MUSS MIT EINEM QUALI-  
TÄTS-ENTFETTER GEREINIGT WER-  
DEN.**

#### Achtung

**ZUM AUSBAU DES HINTERRADES  
WENDEN SIE SICH BITTE AN EINEN  
offiziellen Moto Guzzi-Vertragshänd-  
ler.**

**SCHIJF MOET GEREINIGD WORDEN  
MET EEN ONTVETTEND PRODUCT  
VAN HOGE KWALITEIT.**

#### LET OP

**VOOR DE VERWIJDERING VAN HET  
ACHTERWIEL, WENDT MEN ZICH TOT  
EEN Officiële Moto Guzzi Dealer.**

#### Achtung

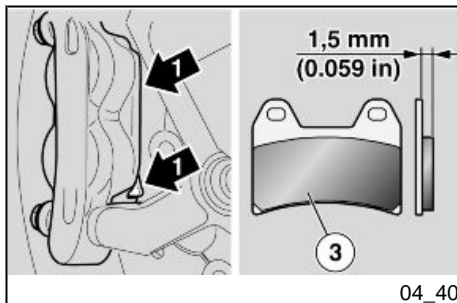


**DER VERSCHLEISSZUSTAND DER  
BREMSBELÄGE MUSS BESONDERS  
VOR JEDER FAHRT ÜBERPRÜFT  
WERDEN.**

#### LET OP



**CONTROLEER DE SLIJTAGE VAN DE  
REMPASTILLES VOORAL VÓOR  
ELKE REIS.**

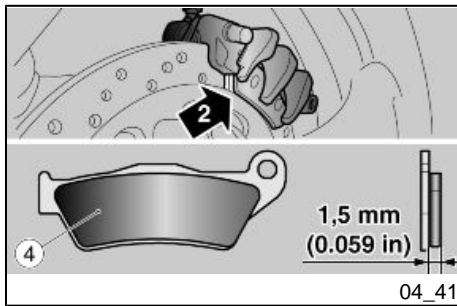


**Für eine schnelle Kontrolle des Ver-  
schleißes der Bremsbeläge:**

- Das Fahrzeug auf den Ständer stellen.
- Eine Sichtkontrolle zwischen Bremsscheibe und Bremsbelägen vornehmen. Wie folgt vorgehen:
  - Von vorne für den Bremssattel der Vorderradbremse (1).
  - Von oben auf der gegenüberliegenden Seite des Motorrads, durch die Felge, für den Hinterradbremssattel (2).

**Voor het uitvoeren van een snelle con-  
trole van de slijtage van de pastilles:**

- Plaats het voertuig op de standaard.
- Voer een visuele controle uit tussen de schijf en de pastilles, door te handelen als volgt:
  - vooraan, voor de voorste remtang (1);
  - op de tegenovergestelde kant van de motor, langs de velg, voor de achterste remtang (2).



### Achtung

BEI EINEM ÜBERMÄSSIGEN VERSCHLEISS DES BREMSBELAGS BERÜHREN SICH DIE BREMSBELAG-METALLHALTERUNG UND DIE BREMSSCHEIBE. DIES FÜHRT BEI BREMSEN ZU EINEM METALLGERÄUSCH UND FUNKENBILDUNG AM BREMSSATTEL. DIE BREMSLEISTUNG LÄSST NACH UND DIE SICHERHEIT UND VOLLSTÄNDIGKEIT DER BREMSSCHEIBE WERDEN BEEINTRÄCHTIGT.

Hat sich die Stärke des Abriebmaterials (auch nur eines einzigen Bremsbelags vorne (3) oder hinten (4)) auf einen Wert von ca. **1,5 mm (0.059 in)** reduziert (bzw. ist eines der Abnutzungsanzeiger nicht mehr erkennbar) alle Beläge an den Bremssätteln bei einem offiziellen **Moto Guzzi**-Vertragshändler auswechseln lassen.

### Stilllegen des fahrzeugs (04\_42)

Es müssen einige Vorsichtsmaßnahmen gegen die Auswirkungen eines längeren Stilllegens des Fahrzeugs getroffen werden. Außerdem müssen vorm Einlagern alle Reparaturen und eine allgemeine Kontrolle vorgenommen werden, die

### LET OP

EEN VERDER VERBRUIK VAN HET WRIJVINGSMATERIAAL KAN HET CONTACT VEROORZAKEN MET DE METALEN STEUN VAN DE PASTILLES MET DE SCHIJF, MET ALS GEVOLG LAWAAI VAN METAAL EN DE TANG DIE VONKEN MAAKT; DE DOELTREFFENDHEID VAN HET REMMEN, DE VEILIGHEID EN DE INTEGRITEIT VAN DE SCHIJF WORDEN OP DEZE MANIER GESCHAAD.

Wanneer de dikte van het wrijvingsmateriaal (ook slechts van de pastille vooraan (3) of achteraan (4)) verminderd is tot een waarde van ongeveer **1,5 mm (0.059 in)** (of wanneer ook slechts één van de indicatoren zichtbaar is), laat men alle pastilles van de remtangen vervangen, door zich te wenden tot een Officiële **Moto Guzzi Dealer**.

### Stilstand van het voertuig (04\_42)

Men moet enkele voorzorgsmaatregelen treffen om de effecten van het niet gebruiken van het voertuig tegen te gaan. Bovendien moet men de herstellingen en de algemene controle vóór het opbergen

sonst später eventuell vergessen werden.

Wie folgt vorgehen:

- Die Batterie wieder einbauen.
- Das Fahrzeug waschen und trocknen.
- Schutzwachs auf die lackierten Fahrzeugteile auftragen.
- Die Reifen aufpumpen.
- Das Fahrzeug in einem nicht geheizten, trocknen Raum, und vor Sonneneinstrahlung und starken Temperaturschwankungen geschützt abstellen.
- Um ein Eindringen von Feuchtigkeit zu vermeiden, am Auspuff-Endrohr einen Plastiksack anbringen und festbinden.

#### **Achtung**

**DAS FAHRZEUG SOLLTE AUF STABILE STÄNDER GESTELLT WERDEN, SO DASS BEIDE REIFEN VOM BODEN ANGEHOBEN SIND.**

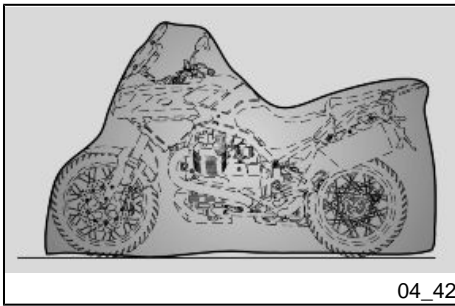
uitvoeren, anders kan men vergeten om dit vervolgens uit te voeren.

Handel als volgt:

- Verwijder de accu.
- Was en droog het voertuig.
- Breng was aan op de gelakte oppervlakken.
- Blaas de banden op.
- Plaats het voertuig in een niet verwarmd lokaal, zonder vochtigheid, beschermd tegen zonnestralen, en waar temperatuurverschillen miniem zijn.
- Plaats een plastic zakje op de uitlaat en bind dit vast, zodat er geen vochtigheid in kan komen.

#### **LET OP**

**MEN RAADT AAN OM HET VOERTUIG OP STABIELE STEUNEN TE PLAATSEN, DIE BEIDE BANDEN VAN DE GROND HOUDEN.**



04\_42

Das Fahrzeug abdecken. Zum Abdecken möglichst kein Plastik oder wasserdichte Materialien verwenden.

#### Achtung

**UM DIE ZERSTÖRUNG DER BATTERIE ZU VERMEIDEN, DIE FÜR LANGE STILLSTAND VORGESEHENEN ARBEITEN AUSFÜHREN.**

#### Nach dem Einlagern

#### ANMERKUNG

**DEN PLASTIKSACK VOM AUSPUFFENDE ABZIEHEN.**

- Die Abdeckung entfernen und das Fahrzeug reinigen.
- Den Batterie-Ladezustand überprüfen und die Batterie einbauen.
- Tanken.
- Die Kontrollen vor Fahrtantritt ausführen.

#### Achtung



**EINIGE KILOMETER TESTFAHRT MIT MÄSSIGER GESCHWINDIGKEIT IN EI-**

Bedek het voertuig, maar met geen plastic of ondoordringbaar materiaal.

#### LET OP

**OM SLIJTAGE AAN DE ACCU TE VERMIJDEN, VOLGT MEN DE VOORZIENE HANDELINGEN VOOR DE LANGE INACTIVITEIT.**

#### NA HET OPBERGEN

#### N.B.

**VERWIJDER DE PLASTIC ZAKJES VAN DE UITEINDEN VAN DE UITLAAT.**

- Verwijder de bedekking en reinig het voertuig.
- Controleer de staat van lading van de accu, en installeer ze.
- Tank brandstof.
- Voer de voorbereidende controles uit.

#### LET OP



**VOER EEN TESTRONDE VAN ENKELE KILOMETERS UIT AAN EEN GEMATIGDE SNELHEID IN EEN VERKEERSVRIJE ZONE.**

## NER GEGEND OHNE VERKEHR FAHREN.

### Fahrzeugreinigung (04\_43, 04\_44, 04\_45)

Das Fahrzeug muss häufig gereinigt werden, wenn es in folgenden Gegenden oder unter folgenden Bedingungen genutzt wird:

- Luftverschmutzung (Stadt und Industriegebiete).
- Salzhaltigkeit und Luftfeuchtigkeit (Meeresgebiete, warmes und feuchtes Klima).
- Besondere Umwelt-/ Saison-Bedingungen (Einsatz von Streusalz, chemischen Taumittel auf den Straßen während des Winters).
- Es muss besonders darauf geachtet werden, dass auf der Karosserie keine Reste von Industriestaub und Schadstoffen, Teerresten, tote Insekten, Vogelkot usw. bleiben.
- Möglichst vermeiden das Fahrzeug unter Bäumen zu parken. In bestimmten Jahreszeiten fallen Reste, Harz, Früchte oder Blätter von den Bäumen, die für den Lack schädliche, chemische Stoffe enthalten können.

### Reinigen van het voertuig (04\_43, 04\_44, 04\_45)

Reinig het voertuig regelmatig wanneer het wordt gebruikt in de volgende zones of condities:

- Atmosferische vervuiling (stad en industriële zones).
- Zoutgehalte en vochtigheid uit de atmosfeer (zeegebieden, warm en vochtig klimaat).
- Speciale milieu/seizoenscondities (het gebruik van zout, chemische anti-ijsproducten op wegen in de winterperiode).
- Vermijd vooral dat er op de carrosserie afzettingen achterblijven, resten van industriële en vervuilende stoffen, teervlekken, dode insecten, uitwerpsemen van vogels, enz.
- Parkeer het voertuig niet onder bomen. In sommige seizoenen kan er uit de bomen hars, fruit of bladeren vallen die chemische stoffen bevatten die schadelijk zijn voor de lak.

**Achtung**

VOR DEM WASCHEN DES FAHRZEUGES, DIE LUFTEINLASSSCHLITZE UND DIE ENDEN DER AUSPUFFSCHALLDÄMPFER ZUDECKEN.

**Achtung**

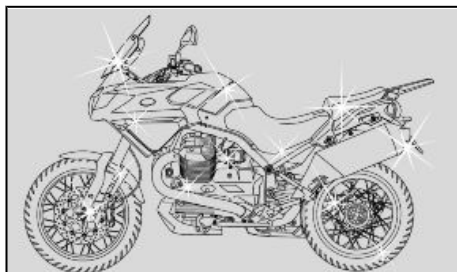
NACH EINER FAHRZEUGWÄSCHE KANN DIE BREMSWIRKUNG ANFÄHGLICH FÜR KURZE ZEIT BEEINTRÄCHTIG SEIN, DA SICH WASSER AUF DEN REIBFLÄCHEN AN DER BREMSANLAGE BEFINDET. UM UNFÄLLE ZU VERMEIDEN, SOLLTEN MIT LÄNGEREN BREMSWEGEN GERECHNET WERDEN. UM DEN NORMALZUSTAND WIEDER HERZUSTELLEN, MÜSSEN DIE BREMSEN MEHRFACH BETÄTIGT WERDEN. DIE KONTROLLEN VOR FAHRTANTRITT AUSFÜHREN.

**LET OP**

VOORALEER MEN HET VOERTUIG WAST, DICHT MEN DE INLATEN VAN DE AANZUIGLUCHT VAN DE MOTOR EN DE UITLAATOPENINGEN VAN DE UITLAAT.

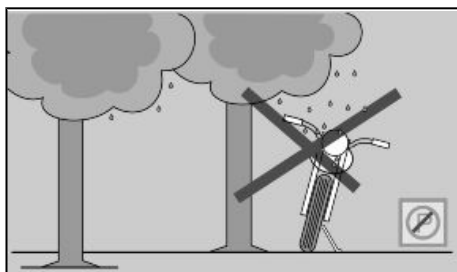
**LET OP**

NADAT MEN HET VOERTUIG HEEFT GEWASSEN, KAN DE REMDOELTREFFENDHEID TIJDELIJK MINDER ZIJN DOOR DE AANWEZIGHEID VAN WATER OP DE WRIJVINGSOPPERVLAKKEN VAN DE REMINSTALLATIE. VOORZIE EEN LANGE REMAFSTAND OM ONGELUKKEN TE VERMIJDEN. ACTIVEER HERHAALDELIJK DE REMMEN, OM DE NORMALE REMCONDITIES TE HERSTELLEN. VOER DE VOORBEREIDENDE CONTROLES UIT.

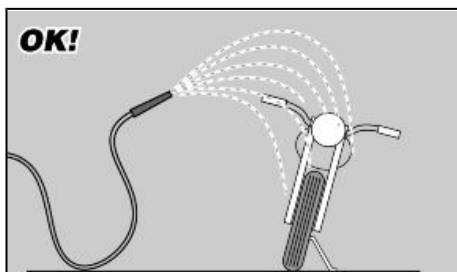


04\_43

Um den Schmutz und Schlamm zu entfernen, der sich auf den lackierten Fahrzeugteilen abgelagert hat, muss ein Wasserstrahl mit niedrigem Druck benutzt werden. Die verschmutzten Teile sorgfältig einweichen, den Schmutz und Schlamm mit einem weichen Karosserieschwamm entfernen. Der Schwamm muss mit viel Wasser und Autoshampoo getränkt sein (2 ÷ 4% Shampooanteil im Wasser). Anschließend mit viel klarem Wasser nachspülen und mit einem Wildledertuch trocknen. Für die Reinigung der Motor-Außenseite ein fettlösendes Reinigungsmittel, Pinsel und Tücher verwenden. Die lackierten Teile oder aus Eloxaluminium wie z.B. Gabel, Felgen, Rahmen, Trittbretter, usw. sollen mit Wasser und Neutralseife gewaschen werden. Bei Verwendung von zu aggressiven Reinigungsmitteln könnte die Oberflächenbehandlung dieser Teile beschädigt werden.



04\_44



04\_45



**ZUR REINIGUNG DER GLÄSER EINEN MIT NEUTRALSEIFE UND WASSER GETRÄNKTEM SCHWAMM VERWENDEN UND DAMIT DIE OBERFLÄCHEN SANFT ABWISCHEN. OFT MIT REICHLICH VIEL WASSER AUSSPÜLEN. BITTE NICHT VERGESSEN, DASS EINE POLITUR MIT SILIKONWACHS ERST VORGENOMMEN WERDEN DARF, WENN DAS FAHRZEUG VORHER SORGFÄLTIG GEREINIGT WUR-**

Om het vuil en de modder te verwijderen die zich hebben afgezet op de gelakte oppervlakken, moet men een waterstraal onder lage druk gebruiken, de vuile delen zorgvuldig nat maken, en de modder en het vuil verwijderen met een zachte spons voor carrosseries die doordrenkt is in veel water en shampoo (2 ÷ 4% delen shampoo in water). Spoel vervolgens overvloedig met water en droog af met een zeemvel. Om de externe delen van de motor te reinigen, gebruikt men een ontvettend reinigingsmiddel, kwasten en doeken. De delen in elektrolytisch geoxideerd of gelakt aluminium, zoals de vorken, de velgen, het frame, de voetsteunen enz., moeten gewassen worden met neutrale zeep en water. Het gebruik van te agressieve reinigingsmiddelen kan de oppervlaktebehandeling van deze onderdelen aantasten.



**VOOR DE REINIGING VAN DE LICHTEN GEBRUIKT MEN EEN SPONS DIE WERD ONDERGEDOMPELD IN WATER EN EEN NEUTRAAL REINIGINGSMIDDEL, WRIJFT MEN ZACHTJES OP DE OPPERVLAKKEN EN SPOELT MEN FREQUENT MET VEEL WATER. MEN HERINNERT DAT HET OPPOETSEN MET SILICONENWAS UITGEVOERD MOET WORDEN NADAT MEN HET VOERTUIG ZORGVULDIG HEEFT GEWASSEN. POETS MATTE LAKKEN NIET OP MET SCHURENDE PASTA'S.**

DE. DIE MATTLACKIERTEN FAHRZEUGTEILE NICHT MIT SCHEUER- PASTEN POLIEREN. DAS FAHRZEUG NIE IN PRALLER SONNE WASCHEN. DIES GILT BESONDERS IM SOMMER, WENN DIE KAROSSERIE NOCH WARM IST UND DAS SHAMPOO NOCH VOR DEM ABSPÜLEN AN- TROCKNEN KANN. DIES KANN SCHÄDEN AM LACK VERURSACHEN.

#### Achtung



ZUR REINIGUNG DER FAHRZEUGTEI- LE AUS KUNSTSTOFF NIEMALS WASSER (ODER FLÜSSIGKEITEN) MIT EINER TEMPERATUR ÜBER 40°C (104°F) VERWENDEN. HOCHDRUCK- WASSER- ODER LUFTSTRAHL BZW. DAMPFSTRAHL NIE AUF FOLGENDE FAHRZEUGTEILE RICHTEN: RADNA- BEN, BEDIENELEMENTE RECHTS UND LINKS AM LENKER, LAGER, HAUPTBREMSZYLINDER, INSTRU- MENTE UND ANZEIGEN, SCHALL- DÄMPFER-ENDROHR, AUSPUFF, ZÜNDSCHLOSS/ LENKERSCHLOSS. ZUR REINIGUNG DER GUMMI- UND KUNSTSTOFFTEILE UND DER SITZ- BANK NIEMALS ALKOHOL ODER LÖ- SEMITTEL VERWENDEN; HIERZU WASSER UND NEUTRALSEIFE VER- WENDEN.

HET WASSEN MAG NOOIT WORDEN UITGEVOERD IN DE ZON, VOORAL NIET IN DE ZOMER WANNEER DE CARROSSERIE NOG WARM IS, OM- DAT DE SHAMPOO DIE VÓÓR HET SPOELEN OPDROOGT DE LAK KAN BESCHADIGEN.

#### LET OP



GEBUIK GEEN WATER (OF VLOEI- STOFFEN) MET EEN TEMPERATUUR HOGER DAN 40°C (104°C) VOOR DE REINIGING VAN DE PLASTIC DELEN VAN HET VOERTUIG. RICHT DE WA- TERSTRALEN OF PERSLUCHT OF DAMP NIET OP DE VOLGENDE DE- LEN: DE NAVEN VAN DE WIELEN, DE COMMANDO'S OP DE RECHTER EN LINKER KANT VAN HET STUUR, DE KUSSENTJES, DE REMPOMPEN, DE INSTRUMENTEN EN DE INDICATO- REN, DE UITLAAT VAN DE KNALDEM- PER, DE ONTSTEKINGSSCHAKE- LAAR / STUURSLOT. VOOR DE REINIGING VAN DE RUBBEREN EN PLASTIC DELEN EN VAN HET ZADEL MAG MEN GEEN ALCOHOL OF OP- LOSMIDDELEN GEBRUIKEN; GE- BRUIK DAARENTEGEN WATER EN NEUTRALE ZEEP.



**Achtung**

ZUM REINIGEN DER SITZBANK KEINE LÖSUNGSMITTEL ODER ERDÖLPRODUKTE (ACETON, TRICHLORÄTHYLEN, TERPENTIN, BENZIN, LÖSUNGSMITTEL) VERWENDEN. ES KÖNNEN REINIGUNGSMITTEL MIT EINEM ANTEIL AN OBERFLÄCHENAKTIVEN STOFFEN VON WENIGER ALS 5% BENUTZT WERDEN (NEUTRALE SEIFE/ FETTLÖSENDE REINIGUNGSMITTEL ODER ALKOHOL).

DIE SITZBANK NACH DER REINIGUNG SORGFÄLTIG TROCKNEN.

**Achtung**

KEIN SCHUTZWACHS AUF DER SITZBANK AUFTRAGEN, UM EIN RUTSCHEN ZU VERMEIDEN.



IST DAS FAHRZEUG AUF STRASSEN GEFAHREN WORDEN, AUF DENEN STREUSALZ GESTREUT WURDE, MUSS ES SOFORT GEREINIGT WERDEN. DAS STREUSALZ HAT EINE STARK KORROSIVE WIRKUNG.

**LET OP**

VOOR DE REINIGING VAN HET ZADEL MAG MEN GEEN OPLOSMIDDELEN OF PETROLEUMDERIVATEN GEBRUIKEN (ACETON, TRICHOORETHYLEEN, TERPENTIJN, BENZINE, OPLOSMIDDELEN). MEN MAG REINIGUNGSMIDDELEN GEBRUIKEN DIE MAXIMUM 5% CAPILLAIR ACTIEVE DELEN BEVATTEN (NEUTRALE ZEEP, ONTVETTENDE REINIGINGSMIDDELEN OF ALCOHOL).

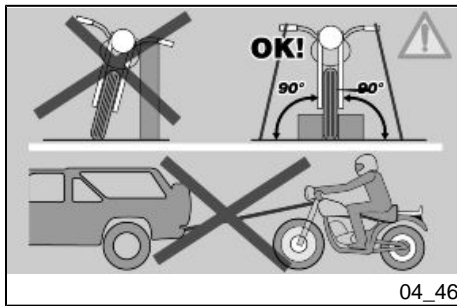
DROOG HET ZADEL ZORGVULDIG NA DE REINIGING.

**LET OP**

BRENG OP HET ZADEL GEEN BESCHERMENDE WAS AAN OM TE VERMIJDEN DAT HET GAAT SCHUIVEN.



WANNEER HET VOERTUIG GEBRUIKT WERD OP WEGEN WAAROP ZOUT GESTROOID WERD, MOET HET ONMIDDELLIJK GEREINIGT WORDEN: ZOUT IS ERG CORROSIEF.



## Transport (04\_46)

Vorm Transport des Fahrzeuges muss der Benzintank vollständig entleert und geprüft werden, dass er gut trocken ist.

Beim Transport muss das Fahrzeug stets in senkrechter Lage gehalten und fest verankert werden. Den ersten Gang einschalten, um das Herausfließen von Kraftstoff und Öl zu vermeiden.

**BEI EINER PANNE DAS FAHRZEUG NICHT ABSCHLEPPEN SONDERN EINEN ABSCHLEPPWAGEN ANFORDERN.**

## Vervoer (04\_46)

Vooraleer men het voertuig vervoert, moet men de brandstoftank zorgvuldig ledigen, en controleren of deze goed droog is.

Tijdens de verplaatsing moet het voertuig in verticale positie blijven, goed verankerd zijn en in de eerste versnelling geplaatst worden, om eventuele lekken van brandstof en olie te vermijden.

**IN GEVAL VAN EEN DEFECT MAG MEN HET VOERTUIG NIET SLEPEN, MAAR MOET MEN EEN HULPDIENST CONTACTEREN.**

# Stelvio 1200 4V - Stelvio 1200 NTX



**Kap. 05  
Technische  
daten**

**Hst. 05  
Technische  
gegevens**

**AUSMASSE UND GEWICHT**

Gesamtlänge (ohne Zubehör)	2305 mm (90.75 in)
Gesamtbreite am Lenker	910 mm (35.83 in)
Gesamtbreite des Fahrzeugs mit Zubehör	1080 mm (42.52 in)
Minimale/ maximale Höhe (verstellbare Sportscheibe)	1395 / 1440 mm (54.92 / 56.69 in)
Sitzbankhöhe	800 mm (31.5 in)
Mindest-Bodenabstand	185 mm (7.3 in)
Radstand	1535 mm (60.43 in)
Fahrgewicht fahrbereit	251 kg (553 lb)
Fahrgewicht fahrbereit des Fahrzeugs mit Zubehör	278 kg (613 lb)

**MOTOR**

Typ	Querliegender Viertaktmotor Zylinderwinkel	Zweizylinder- mit 90 Grad
Anzahl Zylinder	2	
Anordnung der Zylinder	V-förmig mit 90°	

**AFMETINGEN EN GEWICHT**

Maximum lengte (zonder accessoires)	2305 mm (90.75 inch)
Maximum breedte aan het stuur	910 mm (35.83 inch)
Maximum breedte van het voertuig met accessoires	1080 mm (42.52 inch)
Minimum / maximum hoogte (regelbaar kapje)	1395 / 1440 mm (54.92 / 56.69 in)
Hoogte van het zadel	800 mm (31.5 inch)
Minimum hoogte vanaf de grond	185 mm (7.3 in)
hartafstand	1535 mm (60.43 inch)
Gewicht per versnellingsorde	251 kg (553 lb)
Gewicht per versnellingsorde voor voertuig met accessoires	278 kg (613 lb)

**MOTOR**

Type	bicilindrisch transversaal in V 90°, 4takt
Aantal cilinders	2
Schikking van de cilinders	in V van 90°

Bohrung/ Hub	95 x 81,2 mm (3.74 x 3.20 in)
Hubraum	1151 cm <sup>3</sup> (70 cuin)
Verdichtungsverhältnis	11: 1
Elektrisches	Starten
Motordrehzahl im Leerlauf	1100 ± 100 U/Min
Kupplung	Einscheiben-Trockenkupplung mit hydraulischer Betätigung und integriertem Reißschutz
Schmiersystem	Druckschmierung mit Regulierung über Ventile und Trochoidpumpe
Luftfilter	Patronen-Trockenfilter
Kühlung	Luft und Öl mit unabhängiger Trochoidpumpe und Druckreglerventil am Ölkühlkreis
Ventilsteuerungsdiagramm	Einzelne obenliegende Nockenwelle mit Ventilbechern und Schwinghebeln zur Ventilsteuerung
Diese Wert sind gültig bei Kontrollspiel zwischen Schwinghebel und Ventil	Einlass: 0,10 mm (0.0039 in) Auslass: Für die Serie A5 ist das Spiel 0,15 mm (0.0059 in) Ab Serie A8 ist das Spiel 0,20 mm (0.0079 in)

Boring/slag	95 x 81,2 mm (3.74 x 3.20 in)
Cilinderinhoud	1151 cc (70 cuin)
Compressieverhouding	11: 1
Elektrische	start
Toerental van de motor bij het minimumtoerental	1100 ± 100 toeren/min
Koppeling	droge monoschijf met hydraulisch commando en geïntegreerde schokbescherming
Smeersysteem	Systeem onder druk, geregeld door kleppen en trochoïdale pomp
Luchtfilter	patroonfilter, droog
Koeling	lucht en olie met onafhankelijke trochoïdale pomp en klep voor de drukregeling van het koelcircuit van de olie
Distributiediagram	monoas met nokken in de kop met bekertjes en balancerings voor het commando van de kleppen
De waarden hebben een controlespelings tussen de balancerings en de klep	aanzuiging: 0,10 mm (0.0039 in) uitlaat: Voor de serie A5 bedraagt de speling 0,15 mm (0.0059 in) Van de serie A8 bedraagt de speling 0,20 mm (0.0079 in)

## **BENZINVERSORGUNG**

Benzinversorgung	elektronische Einspritzung (Weber . Marelli) Mit Stepper-Motor
Lufttrichter	Durchmesser 50 mm (1.97 in)
Kraftstoff	Bleifreies Superbenzin, Mindest-Oktanzahl 95 (N.O.R.M.) und 85 (N.O.M.M.)

## **VOEDING**

VOEDING	Elektronische injectie (Weber . Marelli) met stepper motor
Diffusor	diameter 50 mm (1.97 in)
Brandstof	Loodvrije superbenezine, met een minimum octaangehalte van 95 (N.O.R.M.) en 85 (N.O.M.M.).

## **FASSUNGSVERMÖGEN**

Motoröl	Ölwechsel und Ölfilterwechsel 3500 cm <sup>3</sup> (214 cu in)
Getriebeöl	500 cm <sup>3</sup> (30.5 cu in)
Getriebeöl	380 cm <sup>3</sup> (23.2 cu in)
Kraftstoff (einschließlich Reserve)	18 ± 1,5 l (3.96 ± 0.33 UK gal)
Benzinreserve	4 l (0.88 UK gal)
Sitzplätze	2
Zulässiges Höchstgewicht	475 kg (1047 lb)

## **CAPACITEIT**

Motorolie	Vervanging van de olie en de oliefilter 3500 cc (214 cu in)
Olie van de versnellingsbak	500 cc (30.5 cu in)
Olie van de transmissie	380 cc (23.2 cu in)
Brandstof (inclusief de reserve)	18 ± 1,5 l (3.96 ± 0.33 UK gal)
Brandstofreserve	4 l (0.88 UK gal)
Plaatsen	2
Maximaal toegelaten gewicht	475 kg (1047 lb)

**ELEKTRISCHE ANLAGE**

Zündkerze	NGK PMR8B (long life)
Alternativ:	
Zündkerze	NGK CR8EKB (long life)
Elektrodenabstand	0,6 - 0,7 mm (0.024 - 0.028 in)
Batterie	12 V - 18 Ah
Lichtmaschine (mit Dauermagnet)	12V - 550 W
Hauptsicherungen	30 A - 40 A
Zusatzsicherungen	3 - 15 A (nur für ABS 10 A)
Sicherungen ABS	40 - 25 A
Vorderes Standlicht	12V - 5W
Lampe Abblendlicht/ Fernlicht (Halogen)	12 V - 55 W / 60 W H4
Blinker	12V - 10W
Rücklichtlampen/ Bremslicht	LED
Lampen Zusatzscheinwerfer (wo vorgesehen)	12V/55W - H3
Instrumentenbeleuchtung	LED
Nummernschildbeleuchtung	12V - 5W
Blinkerkontrolle	LED

**ELEKTRISCHE INSTALLATIE**

Bougie	NGK PMR8B (long life)
Als alternatief:	
Bougie	NGK CR8EKB (long life)
Afstand van de elektroden	0,6 - 0,7 mm (0.024 - 0.028 in)
Accu	12 V - 18 Ampère/uur
Generator (met permanente magneet)	12 V - 550 W
Hoofdzekeringen	30 A - 40 A
Secundaire zekeringen	3 - 15 A (enkel voor ABS 10 A)
Zekeringen ABS	40 - 25 A
Voorste positielicht	12V - 5W
Lampje van het dimlicht/groot licht (halogeen)	12 V - 55 W / 60 W H4
Richtingaanwijzers	12V - 10W
Achterste positielicht / stoplicht	LED
Lampen van de extra koplampen (waar voorzien)	12V/55W - H3
Instrumentverlichting	LED
Nummerplaatlicht	12V - 5W
Controlelamp van de richtingaanwijzers	LED

Kontrolllampe Getriebe im Leerlauf	LED
Alarmkontrolle - Gangwechsel	LED
Kontrolllampe Seitenständer abgesenkt	LED
Benzinreservekontrolle	LED
Fernlichtkontrolle	LED
ABS-Kontrolle	LED

Controlelamp van de versnellingsbak in vrij	LED
Alarmcontrolelamp - Schakelen	LED
Controlelamp van de laterale standaard uitgeklapt	LED
Controlelamp van de brandstofreserve	LED
Controlelamp van het groot licht	LED
Controlelamp ABS	LED

**RAHMEN**

Typ	Stahlrohrrahmen mit hoher Dehngrenze mit tragendem Motor
Vorlauf	125 mm (4.92 in)
Lenkrohneigung	27°
Vorne	Umgedrehte hydraulische Teleskopgabel (Upside down) Durchmesser 50 mm (1.97 in), mit Fuß für radiale Befestigung der Bremssättel, einstellbare Federvorspannung, hydraulische Druck- und Zugstufe.
Durchfedern Vorderrad	170 mm (6.69 in)

**FRAME**

Type	Stalen buisvorm met hoge extrusielimiet die de motor draagt
Voorloop	125 mm (4.92 inch)
Helling van de stuurkop	27°
Vooraan	Omgekeerde hydraulische telescoopvork, diam. 50 mm (1.97 in), met voetje voor de radiaalkoppeling van de remtangen, regelbare voorbelasting van de veer, hydraulische compressie en extensie.
Verplaatsing van het voorwiel	170 mm (6.69 inch)



Hinten	Einarmschwinge mit progressiver Umlenkung, Einzelstoßdämpfer einstellbar in Druck- und Zugstufe und Einstellung der Federvorspannung.
Freie Federlänge Stoßdämpfer	180 mm (7.09 in)
Durchfedern Hinterrad	155 mm (6.10 in)

Achteraan	monoarm met progressief hefsysteem, monoschokdemper regelbaar in extensie en hydraulische compressie en regeling van de voorbelasting van de veer.
Lengte vrije veer schokdemper	180 mm (7.09 inch)
Verplaatsing van het achterwiel	155 mm (6.10 inch)

### **BREMSEN**

Vorne	Schwimmend gelagerte Edelstahl-Doppelscheiben-Scheibenbremse Ø 320 mm (12.6 in) Typ Wave, mit radialen Bremssätteln mit 4 differenzierten und gegenüberliegenden Bremskolben.
Hinten	Edelstahl-Bremsscheibe Ø 282 mm (11.1 in)

### **REMMEN**

Vooraan	dubbele schommelende schijf in roestvrij staal Ø 320 mm (12.6 in) type wave, radiaaltangen met 4 tegenovergestelde en gescheiden zuigertjes.
Achteraan	Schijf in roestvrij staal Ø 282 mm (11.1 in)

### **ANTRIEB**

Hauptantrieb	Mit Schrägverzahnung, Verhältnis $26/35 = 1:1,346$
--------------	--

### **TRANSMISSIE**

Primaire transmissie	Met schroefandjes, verhouding $26/35 = 1:1,346$
----------------------	---

Getriebe	mechanisches 6-Gang-Getriebe mit Schaltpedal an der linken Motorseite	Versnellingsbak	Mechanisch met 6 versnellingen, met pedaalcommando op de linker kant van de motor
Übersetzungsverhältnisse Schaltung 1. Gang	17/38 = 1:2,2353	Versnellingsverhouding 1° versnelling	17/38 = 1:2,2353
Übersetzungsverhältnisse Schaltung 2. Gang	20/34 = 1:1,7	Versnellingsverhouding 2° versnelling	20/34 = 1:1,7
Übersetzungsverhältnisse Schaltung 3. Gang	23/31 = 1:1,3478	Versnellingsverhouding 3° versnelling	23/31 = 1:1,3478
Übersetzungsverhältnisse Schaltung 4. Gang	26/29 = 1:1,1154	Versnellingsverhouding 4° versnelling	26/29 = 1:1,1154
Übersetzungsverhältnisse Schaltung 5. Gang	31/30 = 1:0,9677	Versnellingsverhouding 5° versnelling	31/30 = 1:0,9677
Übersetzungsverhältnisse Schaltung 6. Gang	29/25 = 1:0,8621	Versnellingsverhouding 6° versnelling	29/25 = 1:0,8621
Endantrieb	mit Kardan	Eindtransmissie	met cardankoppeling
Verhältnis	12/44 = 1:3.6667	Verhouding	12/44 = 1:3.6667

### **RÄDER UND REIFEN - STELVIO**

<b>Rad</b>	<b>Modell</b>	<b>Felge</b>	<b>Maß</b>	<b>Druck nur Fahrer</b>	<b>Druck Fahrer + Beifahrer</b>
Vorne (serienmäßig)	Pirelli Scorpion Sync	2,50 x 19"	110/80 R19 - 59V	2,5 Bar (250 kPa) (36.3 PSI)	2,5 Bar (250 kPa) (36.3 PSI)
Vorne (als Alternative)	Metzeler Tourance	2,50 x 19"	110/80 R19 - 59V	2,4 Bar (240 kPa) (34.8 PSI)	2,5 Bar (250 kPa) (36.3 PSI)

Rad	Model	Felge	Maat	Druck nur Fahrer	Druck Fahrer + Beifahrer
Vorne (als Alternative)	Metzeler Karoo (*) (***)	2,50 x 19"	110/80 R19 - 59R M+S	2,5 Bar (250 kPa) (36.3 PSI) (**)	2,5 Bar (250 kPa) (36.3 PSI) (**)
Hinten (serienmäßig)	Pirelli Scorpion Sync	5,50 x 17"	180/55 R17 - 73V	2,9 Bar (290 Kpa) (42.1 PSI)	2,9 Bar (290 Kpa) (42.1 PSI)
Hinten (als Alternative)	Metzeler Tourance	4,25 X 17"	150/70 R17 - 69V	2,7 Bar (270 kPa) (36.1 PSI)	2,9 Bar (290 Kpa) (42.1 PSI)
Hinten (als Alternative)	Metzeler Karoo (*) (***)	4,25 X 17"	150/70 R17 - 69R M+S	2,7 Bar (270 kPa) (36.1 PSI) (**)	2,9 Bar (290 kPa) (42.1 PSI) (**)

### WIELEN EN BANDEN - STELVIO

Wiel	Model	Velg	Maat	Spanning enkel bestuurder	Spanning bestuurder + passagier
Vooraan (basisuitrusting)	Pirelli Scorpion Sync	2,50 x 19"	110/80 R19 - 59V	2,5 bar (250 kPa) (36.3 PSI)	2,5 bar (250 kPa) (36.3 PSI)
Vooraan (alternatief)	Metzeler Tourance	2,50 x 19"	110/80 R19 - 59V	2,4 bar (240 kPa) (34.8 PSI)	2,5 bar (250 kPa) (36.3 PSI)
Vooraan (alternatief)	Metzeler Karoo (*) (***)	2,50 x 19"	110/80 R19 - 59R M+S	2,5 bar (250 kPa) (36.3 PSI) (**)	2,5 bar (250 kPa) (36.3 PSI) (**)
Achteraan (basisuitrusting)	Pirelli Scorpion Sync	5,50 x 17"	180/55 R17 - 73V	2,9 bar (290 kPa) (42.1 PSI)	2,9 bar (290 kPa) (42.1 PSI)
Achteraan (alternatief)	Metzeler Tourance	4,25 x 17"	150/70 R17 - 69V	2,7 bar (270 kPa) (36.1 PSI)	2,9 bar (290 kPa) (42.1 PSI)
Achteraan (alternatief)	Metzeler Karoo (*) (***)	4,25 x 17"	150/70 R17 - 69R M+S	2,7 bar (270 kPa) (36.1 PSI) (**)	2,9 bar (290 kPa) (42.1 PSI) (**)

## RÄDER UND REIFEN - STELVIO NTX

Rad	Modell	Felge	Maß	Druck nur Fahrer	Druck Fahrer + Beifahrer
Vorne (serienmäßig)	Metzeler Tourance	2,50 x 19"	110/80 R19 - 59V	2,4 Bar (240 kPa) (34.8 PSI)	2,5 Bar (250 kPa) (36.3 PSI)
Vorne (als Alternative)	Metzeler Karoo (*) (***)	2,50 x 19"	110/80 R19 - 59R M+S	2,5 Bar (250 kPa) (36.3 PSI) (**)	2,5 Bar (250 kPa) (36.3 PSI) (**)
Vorne (als Alternative)	Pirelli Scorpion Sync	2,50 x 19"	110/80 R19 - 59V	2,5 Bar (250 kPa) (36.3 PSI)	2,5 Bar (250 kPa) (36.3 PSI)
Hinten (serienmäßig)	Metzeler Tourance	4,25 X 17"	150/70 R17 - 69V	2,7 Bar (270 kPa) (36.1 PSI)	2,9 Bar (290 Kpa) (42.1 PSI)
Hinten (als Alternative)	Metzeler Karoo (*) (***)	4,25 X 17"	150/70 R17 - 69R M+S	2,7 Bar (270 kPa) (36.1 PSI) (**)	2,9 Bar (290 kPa) (42.1 PSI) (**)
Hinten (als Alternative)	Pirelli Scorpion Sync	5,50 x 17"	180/55 R17 - 73V	2,9 Bar (290 Kpa) (42.1 PSI)	2,9 Bar (290 Kpa) (42.1 PSI)

## WIELEN EN BANDEN - STELVIO NTX

Wiel	Model	Velg	Maat	Spanning enkel bestuurder	Spanning bestuurder + passagier
Vooraan (basisuitrusting)	Metzeler Tourance	2,50 x 19"	110/80 R19 - 59V	2,4 bar (240 kPa) (34.8 PSI)	2,5 bar (250 kPa) (36.3 PSI)
Vooraan (alternatief)	Metzeler Karoo (*) (***)	2,50 x 19"	110/80 R19 - 59R M+S	2,5 bar (250 kPa) (36.3 PSI) (**)	2,5 bar (250 kPa) (36.3 PSI) (**)
Vooraan (alternatief)	Pirelli Scorpion Sync	2,50 x 19"	110/80 R19 - 59V	2,5 bar (250 kPa) (36.3 PSI)	2,5 bar (250 kPa) (36.3 PSI)
Achteraan (basisuitrusting)	Metzeler Tourance	4,25 x 17"	150/70 R17 - 69V	2,7 bar (270 kPa) (36.1 PSI)	2,9 bar (290 kPa) (42.1 PSI)

Wiel	Model	Velg	Maat	Spanning enkel bestuurder	Spanning bestuurder + passagier
Achteraan (alternatief)	Metzeler Karoo (*) (***)	4,25 x 17"	150/70 R17 - 69R M+S	2,7 bar (270 kPa) (36.1 PSI) (**)	2,9 bar (290 kPa) (42.1 PSI) (**)
Achteraan (alternatief)	Pirelli Scorpion Sync	5,50 x 17"	180/55 R17 - 73V	2,9 bar (290 kPa) (42.1 PSI)	2,9 bar (290 kPa) (42.1 PSI)

### Daten

(\*) Zulässige Höchstgeschwindigkeit = 170 km/h (105 mi/h).

(\*\*) Für Geländefahrten muss der Druck anhängig vom Gelände geändert werden.

(\*\*\*) Nicht an Fahrzeugen mit ABS-System installieren.



**WENN REIFEN DES TYP S Metzeler Karoo VERWENDET WERDEN, BESTEHT DIE VORSCHRIFT, DAS (ZUSAMMEN MIT DEN REIFEN GELIEFERTE) ETIKETT MIT ANGABE DER HÖCHSTGESCHWINDIGKEIT AM TACHO ANZUBRINGEN. WEGEN DER SCHWACHEN HAFTUNG UND STABILITÄT MUSS BEI FAHRTEN MIT "OFFROAD / ALLROUND" REIFEN AUF ASPHALTIERTEN STRASSEN BESONDERS VORSICHTIG GEFahren WERDEN.**

### Gegevens

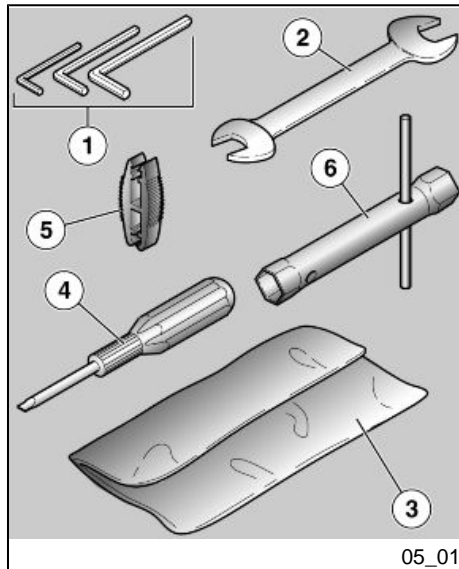
(\*) Toegestane maximum snelheid = 170 km/h (105 mi/h).

(\*\*) Spanning voor off-road te wijzigen in functie van het type van terrein.

(\*\*\*) Niet installeren op een voertuig met ABS systeem



**OP DE SNELHEIDSMETER MOET VERPLICHT HET ZEGELTJE (DAT SAMEN MET DE BANDEN WORDT GELEVERD) AANGEBRACHT WORDEN DAT DE MAXIMUM SNELHEID AANDUIDT, WANNEER BANDEN VAN HET TYPE Metzeler Karoo GEMONTEERD WORDEN. MET BANDEN "OFFROAD / ALLROUND" MOET GOED OPGELET WORDEN WANNEER OP GEFALTEERDE WEGEN WORDT GEREDEN, OMDAT ZE WEINIG STABILITEIT VERZEKEREN EN EEN SLECHTE LIGGING HEBBEN.**



**KEINE M+S REIFEN AN FAHRZEUGEN MIT ABS-SYSTEM INSTALLIEREN.**



**INSTALLLEER GEEN BANDEN VAN HET TYPE M+S OP EEN VOERTUIG MET ABS SYSTEEM.**

### Bordwerkzeug (05\_01)

Das Bordwerkzeug umfasst:

- Gebogene Inbusschlüssel 4 - 5 mm (0.15 - 0.20 in) (1);
- Doppelter Maulschlüssel 10 - 13 mm (0.39 - 0.51 in) (2);
- eine Werkzeugtasche (3);
- Kreuz-/Schlitz-Schraubendreher (4);
- Zange zum Ausziehen der Sicherungen (5);
- Rohrschlüssel für Zündkerze (6).

### Bijgeleverd gereedschap (05\_01)

De bijgevoegde gereedschappen zijn:

- gebogen mannelijke zeshoekige sleutels 4 - 5 mm (0.15 - 0.20 in) (1);
- dubbele vorksleutel 10 - 13 mm (0.39 - 0.51 in) (2);
- gereedschapstas (3);
- schroevendraaier met twee punten kruis / punt (4);
- trekvang voor de zekeringen (5);
- buissleutel voor bougies (6).

# Stelvio 1200 4V - Stelvio 1200 NTX



**Kap. 06**  
**Das**  
**wartungsprogra**  
**mm**

**Hst. 06**  
**Gepland**  
**onderhoud**

## Tabelle wartungsprogramm

Die richtige Wartung ist ein entscheidender Faktor für eine lange Lebensdauer des Fahrzeuges bei besten Funktions- und Leistungseigenschaften.

Aus diesem Grund hat die Fa. Moto Guzzi eine Reihe von Kontrollen und Wartungsarbeiten zu günstigen Preisen vorgesehen, die in der zusammenfassenden Übersicht auf der nächsten Seite wieder gegeben werden. Es empfiehlt sich evtl. Funktionsstörungen unverzüglich einem **Autorisierten Moto Guzzi-Vertrags-händler oder Wiederverkäufer** zu melden, ohne auf die nächste Inspektion zu warten.

Die Inspektionen müssen bei Fälligkeit der Kilometerzahl und zu den angegebenen Zeiten ausgeführt werden. Die pünktliche Ausführung der Wartungscoupons ist Voraussetzung für Garantieansprüche. Für weitere Informationen bezüglich der Garantieansprüche und der Durchführung des "Wartungsprogramms" siehe das "Garantieheft".

### ANMERKUNG

**BEI SPORTLICHER FAHRWEISE ODER WENN DAS FAHRZEUG AUF NASSEN UND STAUBIGEN STRASSEN BZW. AUF UNEBENEM GELÄN-**

## Tabel gepland onderhoud

Een aangepast onderhoud is van doorslaggevend belang voor een langere levensduur van het voertuig in optimale werkcondities met optimale prestaties.

Daarom heeft Moto Guzzi een serie van controles en onderhoudshandelingen tegen betaling voorzien, die men vindt in het samenvattend kader op de volgende pagina. Het is goed om eventuele kleine onregelmatigheden bij de werking onmiddellijk mee te delen aan een **Officiële Moto Guzzi Dealer of Verkoper** zonder te wachten, om ze te verhelpen, tot het uitvoeren van de volgende servicebeurt.

Het is absoluut noodzakelijk om de servicebeurten uit te voeren aan de voorgeschreven kilometerintervals en tijden, wanneer de voorziene kilometerstand wordt bereikt. Een stipte uitvoering van de servicebeurten is noodzakelijk voor het correcte gebruik van de garantie. Voor alle andere informatie in verband met de toepassingswijzen van de Garantie en de uitvoering van het "Geprogrammeerd Onderhoud", raadpleegt men het "Garantieboekje".

### N.B.

**WANNEER HET VOERTUIG WORDT GEBRUIKT IN REGENACHTIGE OF STOFFIGE ZONES, OP SLECHTE WEGEN, OF WANNEER MEN SPORTIEF**



DE BENUTZT WIRD, MÜSSEN DIE INSPEKTIONS- UND WARTUNGSARBEITEN DOPPELT SO HÄUFIG VORGENOMMEN WERDEN.

RIJDT, MOETEN DE ONDERHOUDSHANDELINGEN AAN DE HELFT VAN HET AANGEDUIDE TIJDSINTERVAL UITGEVOERD WORDEN.

**TABELLE WARTUNGSPROGRAMM**

km x 1.000	1,5	10	20	30	40	50	60	70	80
Befestigungsbolzen Flansche Auspuffrohre	I		I		I		I		I
Zündkerzen		R	R	R	R	R	R	R	R
Gemischbildung im Leerlauf (CO)		I	I	I	I	I	I	I	I
Drosselkörper			C		C		C		C
Ständer *****		I	I	I	I	I	I	I	I
Bowdenzüge und Bedienelemente	I	I	I	I	I	I	I	I	I
Lichtmaschinenriemen			A		A	R	A		A
Lenklager und Lenkspiel	I	I	I	I	I	I	I	I	I
Radlager		I	I	I	I	I	I	I	I
Bremsscheiben	I	I	I	I	I	I	I	I	I
Luftfilter		I	R	I	R	I	R	I	R
Motorölfilter	R	R	R	R	R	R	R	R	R
Gabel	I		I		I		I		I
Allgemeine Funktion des Fahrzeugs	I	I	I	I	I	I	I	I	I
Bremsanlagen	I	I	I	I	I	I	I	I	I
Beleuchtungsanlage	I	I	I	I	I	I	I	I	I

<b>km x 1.000</b>	<b>1,5</b>	<b>10</b>	<b>20</b>	<b>30</b>	<b>40</b>	<b>50</b>	<b>60</b>	<b>70</b>	<b>80</b>
Sicherheitsschalter	I		I		I		I		I
Bremsflüssigkeit **	I	I	R	I	R	I	R	I	R
Kupplungsflüssigkeit **	I	I	I	I	I	I	I	I	I
Getriebeöl	R	R	R	R	R	R	R	R	R
Motoröl	R	R	R	R	R	R	R	R	R
Gabelöl/ Gabel-Öldichtringe		R		R		R		R	
Endantriebsöl	R	R	R	R	R	R	R	R	R
Reifen - Druck / Verschleiß*	I	I	I	I	I	I	I	I	I
Leerlaufdrehzahl	A	A	A	A	A	A	A	A	A
Einstellung Ventilspiel	A	A	A	A	A	A	A	A	A
Räder	I	I	I	I	I	I	I	I	I
Festziehen von Schrauben/ Bolzen	I	I	I	I	I	I	I	I	I
Festziehen Batterie-Polklemmen	I		I		I		I		I
Synchronisieren der Zylinder	I	I	I	I	I	I	I	I	I
Fußrasten-Gelenk *****		I	I	I	I	I	I	I	I
Federung und Fahrzeuglage	I		I		I		I		I
Motor-Öldruckkontrolle ****									
Entleeren des Rohrs zum Ablassen des Öls aus dem Filtergehäuse		C	C	C	C	C	C	C	C
Kraftstoffleitungen ***		I	I	I	I	I	I	I	I
Bremsleitungen ***		I	I	I	I	I	I	I	I
Kupplungsverschleiß		I	I	I	I	I	I	I	I

km x 1.000	1,5	10	20	30	40	50	60	70	80
Verschleiß der Bremsbeläge *	I	I	I	I	I	I	I	I	I

I: KONTROLLIEREN UND REINIGEN, EINSTELLEN SCHMIEREN ODER GEGEBENENFALLS WECHSELN

C: REINIGEN, R: WECHSELN, A: EINSTELLEN, L: SCHMIEREN

\* Kontrollieren und reinigen, einstellen oder gegebenenfalls vor jeder Reise wechseln.

\*\* Alle 2 Jahre oder alle 20000 km (12427 mi) wechseln.

\*\*\* Alle 4 Jahre wechseln.

\*\*\*\* Bei jedem Starten kontrollieren.

\*\*\*\*\* Es wird empfohlen, die Ständer und Fußrasten nach besonders belastenden Einsätzen (Verschmutzung durch Salz, Staub usw.) oder längeren Stillstandzeiten regelmäßig mit Fettspray zu schmieren.

#### TABEL VAN HET PERIODIEK ONDERHOUD

Km x 1.000	1,5	10	20	30	40	50	60	70	80
Bevestigingsbouten flenzen uitlaatpijpen	I		I		I		I		I
Bougies		R	R	R	R	R	R	R	R
Carburatie bij het minimum toerental (CO)		I	I	I	I	I	I	I	I
Corpo farfallato			C		C		C		C
Standaards *****		I	I	I	I	I	I	I	I
Kabels van de transmissie en de commando's	I	I	I	I	I	I	I	I	I
Riem van de alternator			A		A	R	A		A
Kussentjes en speling van het stuur	I	I	I	I	I	I	I	I	I
Kussentjes van de wielen		I	I	I	I	I	I	I	I
Remschijven	I	I	I	I	I	I	I	I	I
LuchtfILTER		I	R	I	R	I	R	I	R

<b>Km x 1.000</b>	<b>1,5</b>	<b>10</b>	<b>20</b>	<b>30</b>	<b>40</b>	<b>50</b>	<b>60</b>	<b>70</b>	<b>80</b>
Filter van de motorolie	R	R	R	R	R	R	R	R	R
Vork	I		I		I		I		I
Algemene werking van het voertuig	I	I	I	I	I	I	I	I	I
Reminstallaties	I	I	I	I	I	I	I	I	I
Installatie lichten	I	I	I	I	I	I	I	I	I
Veiligheidsschakelaars	I		I		I		I		I
Remvloeistof **	I	I	R	I	R	I	R	I	R
Koppelingsvloeistof **	I	I	I	I	I	I	I	I	I
Olie van de versnellingsbak	R	R	R	R	R	R	R	R	R
Motorolie	R	R	R	R	R	R	R	R	R
Olie / oliekeeringen van de vork		R		R		R		R	
Olie van de eindtransmissie	R	R	R	R	R	R	R	R	R
Banden - spanning / slijtage*	I	I	I	I	I	I	I	I	I
Minimum regime van het toerental van de motor	A	A	A	A	A	A	A	A	A
Regeling van de kleppenspel	A	A	A	A	A	A	A	A	A
Wielen	I	I	I	I	I	I	I	I	I
Sluiting van bouten	I	I	I	I	I	I	I	I	I
Sluiting van de klemmen van de accu	I		I		I		I		I
Synchronisatie van de cilinders	I	I	I	I	I	I	I	I	I
Buigpunten voetensteunen ****		I	I	I	I	I	I	I	I
Ophangingen en stand	I		I		I		I		I
Controle van de druk van de motorolie ****									

Km x 1.000	1,5	10	20	30	40	50	60	70	80
Leegmaking van de drainagebuis van de olie vanaf de filterdoos		C	C	C	C	C	C	C	C
Brandstofbuizen ***		I	I	I	I	I	I	I	I
Rembuizen ***		I	I	I	I	I	I	I	I
Slijtage van de koppeling		I	I	I	I	I	I	I	I
Slijtage van de rempastilles *	I	I	I	I	I	I	I	I	I

I: CONTROLEREN EN REINIGEN, REGELEN, SMEREN OF VERVANGEN INDIEN NODIG

C: REINIGEN, R: VERVANGEN, A: REGELEN, L: SMEREN

\* Controleren en reinigen, regelen of vervangen indien nodig vóór elke reis

\*\* Vervang elke 2 jaar of 20000 km (12427 mi).

\*\*\* Vervang elke 4 jaar

\*\*\*\* Controleer bij elke start.

\*\*\*\*\* Er wordt aanbevolen de periodieke smering uit te voeren, met een vetspray, van de standaards en de voetensteunen na zwaar gebruik van het voertuig (vervuld met zout, stof, enz.) of na een lange inactiviteit.

#### EMPFOHLENE PRODUKTE

Produkt	Beschreibung	Angaben
AGIP RACING 4T 10W-60	Motoröl	SAE 10W - 60. Alternativ zu den empfohlenen Ölen können Markenöle verwendet werden, deren Eigenschaften den Spezifikationen CCMC G-4 A.P.I. SG entsprechen oder besser sind.
AGIP GEAR SAE 80 W 90	Getriebeöl	-

<b>Produkt</b>	<b>Beschreibung</b>	<b>Angaben</b>
AGIP GEAR MG/S SAE 85 W 90	Getriebeöl	-
AGIP FORK 7.5W	Gabelöl	SAE 5W / SAE 20W
AGIP GREASE SM2	Fett auf Basis von Lithium mit Molybdän für Lager und andere Schmierpunkte	NLGI 2
Neutralfett oder Vaseline	BATTERIEPOLE	
AGIP BRAKE 4 / BRAKE 5.1	Bremsflüssigkeit	Wahlweise zur empfohlenen Flüssigkeit können Flüssigkeiten verwendet werden, deren Eigenschaften mit SAE J1703, NHTSA 116 DOT 4, ISO 4925 kompatibel oder sogar besser sind.
AGIP BRAKE 4 / BRAKE 5.1	Kupplungsflüssigkeit	Wahlweise zur empfohlenen Flüssigkeit können Flüssigkeiten verwendet werden, deren Eigenschaften mit SAE J1703, NHTSA 116 DOT 4, ISO 4925 kompatibel oder sogar besser sind.

#### **AANBEVOLEN PRODUCTEN**

<b>Product</b>	<b>Beschrijving</b>	<b>Kenmerken</b>
AGIP RACING 4T 10W-60	Motorolie	SAE 10W - 60. Als alternatief voor de aanbevolen olies kunnen merkolies gebruikt worden met prestaties die conform of hoger zijn dan de specifieke CCMC G-4 A.P.I. SG.
AGIP GEAR SAE 80 W 90	Olie van de transmissie	-
AGIP GEAR MG/S SAE 85 W 90	Olie van de versnellingsbak	-
AGIP FORK 7.5W	Olie van de vork	SAE 5W / SAE 20W
AGIP GREASE SM2	Lithiumvet met molybdeen voor de kussentjes en andere te smeren punten	NLGI 2

Product	Beschrijving	Kenmerken
Neutraal vet of vaseline	POLEN VAN DE ACCU	
AGIP BRAKE 4 / BRAKE 5.1	Remvloeistof	In plaats van de aanbevolen vloeistof, kan men vloeistoffen gebruiken met conforme of hogere prestaties dan de specifieke van de synthetische vloeistof SAE J1703, NHTSA 116 DOT 4, ISO 4925.
AGIP BRAKE 4 / BRAKE 5.1	Vloeistof voor de koppeling	In plaats van de aanbevolen vloeistof, kan men vloeistoffen gebruiken met conforme of hogere prestaties dan de specifieke van de synthetische vloeistof SAE J1703, NHTSA 116 DOT 4, ISO 4925.



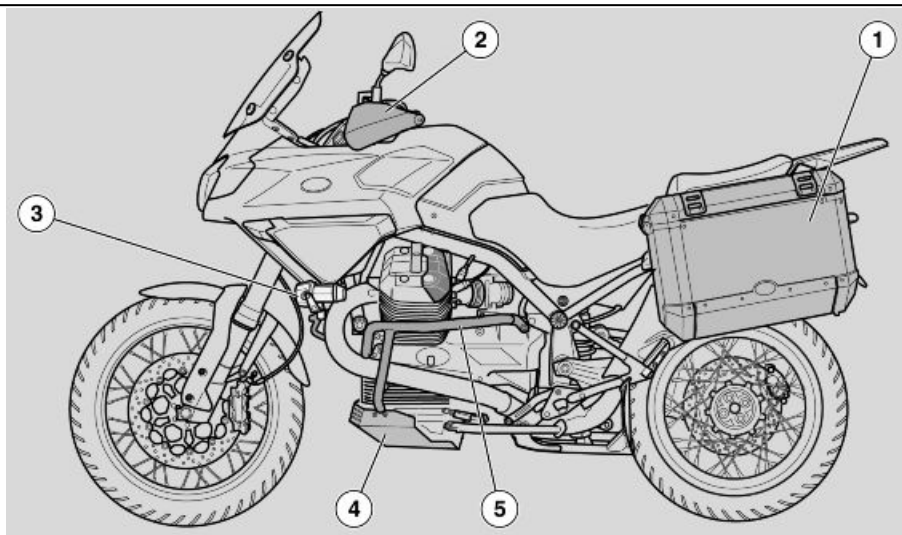


# Stelvio 1200 4V - Stelvio 1200 NTX



**Kap. 07**  
**Sonderausstattu**  
**ngen**

**Hst. 07**  
**Speciale**  
**uitrustingen**



07\_01

### Zubehörverzeichnis (07\_01)

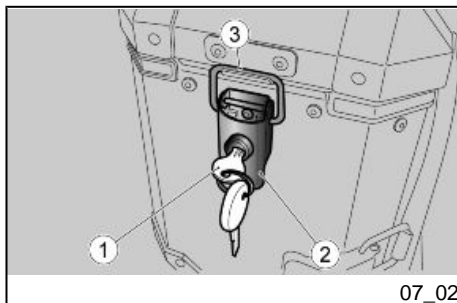
### index accessoires (07\_01)

#### Zeichenerklärung:

1. Taschen
2. Handschutz
3. Zusatzscheinwerfer
4. Ölwannenschutz
5. Beinschutz

#### Legende:

1. Tassen
2. Handbescherming
3. Extra koplampen
4. Carter
5. Beenbescherming

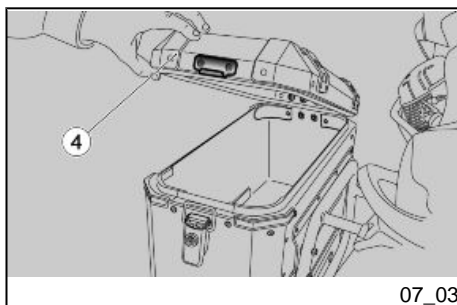


07\_02

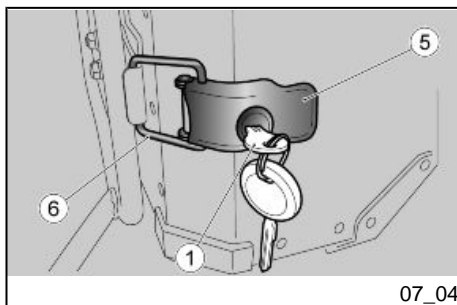
## Seitenkoffer (07\_02, 07\_03, 07\_04, 07\_05)

### ÖFFNEN DES DECKELS

- Das Fahrzeug auf den Hauptständer stellen.
- Den Schlüssel (1) in das Schloss am Taschendeckelgriff (2) stecken.
- Den Schlüssel (1) gegen den Uhrzeigersinn drehen.
- Den Griff (2) anheben und das Schloss (3) aus dem Haken am Deckel (4) lösen.
- Den Deckel (4) anheben.



07\_03



07\_04

### AUSBAU

- Das Fahrzeug auf den Hauptständer stellen.
- Den Schlüssel (1) in den Griff (5) stecken.
- Den Schlüssel (1) im Uhrzeigersinn drehen.
- Den Griff (5) anheben und das Schloss (6) aus Taschenhalterahmen lösen.

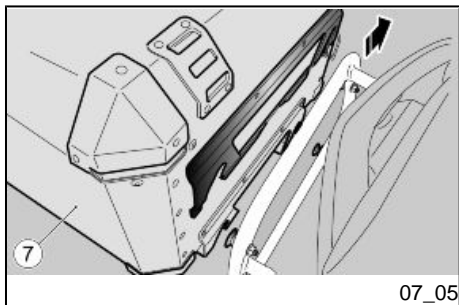
## Zijtassen (07\_02, 07\_03, 07\_04, 07\_05)

### OPENING BEDEKKING

- Plaats het voertuig op de centrale standaard.
- Plaats de sleutel (1) in de handgreep van de bedekking van de tassen (2).
- Draai de sleutel (1) in tegenwijzerszin.
- Hef de handgreep (2) op zodat het slot (3) vrijkomt van de koppeling van de bedekking (4).
- Hef de bedekking (4) op.

### VERWIJDERING

- Plaats het voertuig op de centrale standaard.
- Plaats de sleutel (1) in de handgreep (5).
- Draai de sleutel (1) in wijzerszin.
- Hef de handgreep (5) op zodat het slot (6) vrijkomt van de tas houder.
- Draai de sleutel (1) in tegenwijzerszin, en verwijder de sleutel uit de handgreep (5).



- Den Schlüssel (1) gegen den Uhrzeigersinn drehen und aus dem Griff (5) ziehen.
- Die Tasche (7) zum Ausbau nach hinten aus dem Taschenhalterahmen herausziehen.
- Verwijder de tas (7) langs achter van de tashouder.

# INHALTSVERZEICHNIS

## A

ABS: 49

Abstellen des Motors: 49

## B

Batterie: 16, 106, 108

Blinker: 120, 124

Bremsflüssigkeit: 105

## C

Cockpit: 23

## D

Display: 28

## G

Getriebeöl: 14

## K

Kontrolllampen: 13

Kraftstoff: 11

Kupplungsflüssigkeit: 15,  
105, 106

## L

Lampen: 114, 122

Lenkerschloss: 44

Luftfilter: 103

Längerer Stillstand: 109

## M

Motoröl: 93

## R

Reifen: 99

Rückspiegel: 127

## S

Sicherungen: 110

Ständer: 18, 78

## W

Wartung: 89

Wartungsprogramm: 151,  
152

Wetterschutz: 57

## Z

Zündkerze: 102



# TREFWOORDENREGISTER

## A

ABS: 49

Accessoires: 162

ACCU: 16, 106, 108

## B

Banden: 99

BOUGIE: 102

Brandstof: 11

## C

Claxon: 46

Controlelampen: 13

## D

Display: 28

## I

Identificatie: 56

## K

Koplamp: 117

## L

Lampen: 122

Luchtfilter: 103

## M

Motorolie: 14, 91, 93, 94

## O

Onderhoud: 89, 151, 152

## R

Remvloeistof: 105

Richtingaanwijzers: 46, 120,  
124

## S

Schijfrem: 128

Standaard: 18, 78

Start: 74

Stuurslot: 44

## T

Technische gegevens: 139

## V

Veiligheidsnormen: 82

## W

Windscherm: 57

## Z

Zadel: 54

Zekeringen: 110



### DER WERT DES SERVICES

Dank der ständigen technischen Produktaktualisierung und der auf die Moto Guzzi-Produkte bezogenen Ausbildungsprogramme sind ausschließlich die Techniker des Offiziellen Moto Guzzi-Werkstatt-Netzes, die über gründliche Kenntnisse dieses Fahrzeuges und über geeignete Spezialvorrichtungen verfügen, im Stande die korrekten Wartungs- und Reparaturarbeiten auszuführen.

Ferner hängt die Zuverlässigkeit des Fahrzeuges auch vom mechanischen Zustand desselben ab. Die Kontrolle vor der Fahrt, eine regelmäßige Wartung und die ausschließliche Verwendung von Moto Guzzi-Original-Ersatzteilen sind wesentliche Faktoren !

Um Infos über den nächstgelegenen Offiziellen Aprilia-Vertragshändler und/oder Kundendienststelle zu erhalten, in den Gelben Seiten nachschlagen oder direkt auf der Landkarte in der Offiziellen Aprilia-Internetseite suchen:

[www.motoguzzi.it](http://www.motoguzzi.it)

Nur bei Verwendung von Moto Guzzi-Original-Ersatzteilen, ist die Garantie gegeben, das bei der Konstruktion des Fahrzeuges konzipierte und getestete Produkt zu erhalten. Moto Guzzi-Original-Ersatzteile werden regelmäßigen Qualitätskontrollen unterzogen, um deren absolute Zuverlässigkeit und Langlebigkeit zu gewährleisten.

Wir weisen darauf hin, dass die in der vorliegenden Veröffentlichung enthaltenen Beschreibungen und Abbildungen nicht bindend sind, deshalb behält sich Moto Guzzi das Recht vor, unter Beibehaltung der Haupteigenschaften des hierin beschriebenen und abgebildeten Fahrzeuges, jederzeit Änderungen an Bauteilen, Komponenten oder Zubehör vorzunehmen, die zur Optimierung des Produktes oder aus kommerziellen bzw. konstruktiven Gründen erforderlich sind, ohne die vorliegende Veröffentlichung umgehend zu aktualisieren.

Nicht alle in dieser Veröffentlichung enthaltenen Ausführungen sind in jedem Land erhältlich. Die Verfügbarkeit der einzelnen Ausführungen muss beim offiziellen Moto Guzzi-Verkaufsnetz überprüft werden.

© Copyright 2009 - Moto Guzzi. Alle Rechte vorbehalten. Jegliche Reproduktion, auch nur teilweise, ist untersagt. Moto Guzzi - After sales service.

Das Handelszeichen Moto Guzzi ist Eigentum der Firma Piaggio & C. S.p.A.

### DE WAARDE VAN DE ASSISTENTIE

Dankzij de voortdurende actualisering en de specifieke trainingsprogramma's van de Moto Guzzi producten, kennen enkel de onderhoudsmonteurs van het Officiële Netwerk van Moto Guzzi grondig dit voertuig, en beschikken ze over de nodige speciale uitrusting voor een correcte uitvoering van de handelingen van het onderhoud en de herstellingen.

De betrouwbaarheid van het voertuig hangt ook af van de mechanische condities van het voertuig. De controle vóór het rijden, het regelmatig onderhoud en het exclusief gebruik van de originele reserveonderdelen van Moto Guzzi zijn essentiële factoren!

Voor informatie in verband met de dichtstbijzijnde Officiële dealer en/of Assistentiedienst, raadpleegt men de Gouden Gids of zoekt men rechtstreeks op de geografische kaart op onze Officiële Website:

[www.motoguzzi.it](http://www.motoguzzi.it)

Enkel wanneer men Originele Moto Guzzi Reserveonderdelen aanvraagt, zal men een product verkrijgen dat reeds bestudeerd en getest werd tijdens de ontwerpfase van het voertuig. De Originele Moto Guzzi Reserveonderdelen worden systematisch onderworpen aan kwaliteitscontroleprocedures, voor het garanderen van de volledige betrouwbaarheid en de duur.



De beschrijvingen en de illustraties in deze uitgave zijn niet bindend; Moto Guzzi houdt zich derhalve het recht voor, behoudens de essentiële eigenschappen van het model dat hierin is beschreven en geïllustreerd, op elk moment wijzigingen aan te brengen aan de organen of de onderdelen, of de levering van accessoires te actualiseren naar gelang zij dit nodig acht om het product te verbeteren, of om te voldoen aan enige vereisten van constructieve of commerciële aard, zonder verplicht te zijn om tijdig deze uitgave bij te werken.

Niet alle versies in deze uitgave zijn in alle landen beschikbaar. De beschikbaarheid van de afzonderlijke versies moet gecontroleerd worden via het officiële verkoopsnetwerk van Moto Guzzi.

© Copyright 2009 - Moto Guzzi. Alle rechten voorbehouden. Het reproduceren van de inhoud, ook van delen hiervan, is verboden. Moto Guzzi - Dienst na verkoop.

Het merk Moto Guzzi is eigendom van Piaggio & C. S.p.A.