

MOTO GUZZI MÖCHTE IHNEN DANKEN

dass Sie eines ihrer Produkte gewählt haben. Wir haben diese Bedienungsanleitung für Sie vorbereitet, so dass Sie die Qualität des Fahrzeugs voll genießen können. Wir empfehlen Ihnen vor dem Antritt der ersten Fahrt, die Bedienungsanleitung vollständig und aufmerksam zu lesen. Die Bedienungsanleitung enthält nützliche Informationen, Ratschläge und Hinweise für den richtigen Gebrauch Ihres Fahrzeugs. Weiterhin erhalten Sie technische Details und Einzelheiten, die Sie von der Richtigkeit Ihrer Wahl überzeugen werden. Wir sind sicher, dass Sie sich bei Beachtung aller Anweisungen schnell mit Ihrem neuen Fahrzeug vertraut machen, und es lange Zeit mit Zufriedenheit nutzen werden. Diese Veröffentlichung ist grundlegender Bestandteil des Fahrzeugs und muss bei Verkauf dem neuen Eigentümer übergeben werden.

Moto Guzzi WIL U BEDANKEN

omdat u één van haar producten heeft gekozen. Wij hebben deze handleiding opgesteld opdat u de kwaliteiten ervan ten volle kan waarderen. Wij raden aan om deze handleiding geheel door te lezen, voordat u met het voertuig gaat rijden. Het bevat informatie, raadgevingen en waarschuwingen in verband met het gebruik van uw voertuig; daarnaast zal u eigenschappen, bijzonderheden en handigheidjes ontdekken die u ervan zullen overtuigen dat u een juiste keuze heeft gemaakt. Wij zijn er zeker van dat indien u hier rekening mee zal houden, u makkelijk zal wennen aan uw nieuw voertuig, waar u lang naar volle tevredenheid gebruik van zal kunnen maken. Deze uitgave is een integrerend deel van het voertuig, en bij verkoop van dit laatste moet het worden overhandigd aan de nieuwe eigenaar.

NORGE 1200



Die Angaben in dieser Bedienungsanleitung sind derart zusammengestellt worden, dass sie in erster Linie eine klare und einfache Gebrauchsanleitung liefern. Außerdem werden kleine Wartungsarbeiten und die regelmäßigen Kontrollen beschrieben, die beim **autorisierten Moto Guzzi-Vertragshändler oder bei einer Moto Guzzi-Vertragswerkstatt** durchgeführt werden sollen. Dieses Heft enthält außerdem Anleitungen für einige einfache Reparaturarbeiten. Arbeiten, die nicht ausdrücklich in dieser Bedienungsanleitung beschrieben sind, erfordern besondere Werkzeuge bzw. besondere technische Kenntnisse. Wenden Sie sich für diese Arbeiten an eine **autorisierte Moto Guzzi-Vertragswerkstatt bzw. an einen Vertragshändler**.

De instructies in deze handleiding zijn voorbereid om vooral een eenvoudige en duidelijke leidraad te zijn voor het gebruik; men vindt eveneens de handelingen van het klein onderhoud en van de periodieke controles, die uitgevoerd moeten worden op het voertuig bij een **Dealer of Erkende Moto Guzzi Garage**. De handleiding bevat tevens instructies voor een aantal eenvoudige herstellingen. De herstellingen die niet uitgebreid in deze uitgave zijn beschreven, vereisen dat men over speciale gereedschappen en/of specifieke technische kennis beschikt; voor het uitvoeren van deze herstellingen raadt men aan om zich te wenden tot een **Dealer of Erkende Moto Guzzi Garage**.



Sicherheit der personen

Die mangelnde oder nicht vollständige Beachtung dieser Vorschriften kann schwere Gefahren für die Sicherheit und Unversehrtheit der Personen verursachen.



Umweltschutz

Gibt die richtigen Verhaltensweisen an, so dass der Einsatz des Fahrzeuges keine Schäden an der Umwelt verursacht.



Unversehrtheit des fahrzeugs

Die mangelnde oder nicht vollständige Beachtung dieser Vorschriften kann schwere Gefahren für die Sicherheit und Unversehrtheit des Fahrzeuges verursachen, oder auch den Verfall der Garantieleistungen

Die oben angegebenen Zeichen sind sehr wichtig. Sie dienen dazu, Teile des Handbuchs zu markieren, denen mehr Aufmerksamkeit gewidmet werden sollte. Wie Sie sehen, besteht jedes Zeichen aus einem unterschiedlichen graphischen Symbol, um die Unterbringung der Themen in verschiedenen Bereichen sofort und leicht einsehbar zu machen. Vorm Starten des Motors sollte diese Bedienungsanleitung, und besonders der Abschnitt "SICHERES FAHREN", aufmerksam gelesen werden. Ihre eigene Sicherheit und die Sicherheit anderer hängt nicht nur von Ihren Reflexen und Fertigkeiten, sondern auch von der Kenntnis des Fahrzeuges, dem Fahrzeugzustand und den Grundkenntnissen für ein SICHERES FAHREN ab. Machen Sie sich daher mit Ihrem Fahrzeug soweit

Persoonlijke veiligheid

Indien deze voorschriften niet of niet volledig worden opgevolgd, kan dit ernstig letsel aan personen tot gevolg hebben.

Bescherming van

Geeft het juiste gedrag aan dat u aan moet houden zodat het gebruik van het voertuig geen schade aanricht aan de natuur.

Staat van het voertuig

Indien deze voorschriften niet of niet volledig worden opgevolgd kan dit ernstige schade aan het voertuig, en eventueel het vervallen van deze garantie tot gevolg hebben.

Bovengenoemde signalen zijn erg belangrijk. Ze hebben namelijk tot doel om de delen van het boekje aan te geven die u aandachtig door moet lezen. Zoals u ziet, bestaat ieder teken uit een ander grafisch symbool, zodat de bijbehorende onderwerpen meteen duidelijk kunnen worden gevonden in de verschillende delen. Vooral eer men de motor start, leest men aandachtig deze handleiding, en vooral de paragraaf "VEILIG RIJDEN". Uw veiligheid en die van anderen hangt niet enkel af van uw reflexen en vlugheid, maar ook van de kennis en de efficiëntie van het voertuig, en van de kennis van de fundamentele regels voor het VEILIG RIJDEN. We raden daarom aan om vertrouwd te raken met het voertuig, zodat u zich veilig en beheersd kan bewegen in het verkeer.

vertraut, dass Sie bei Fahrten im Straßenverkehr das Fahrzeug sicher beherrschen. WICHTIG Diese Bedienungsanleitung ist Bestandteil des Fahrzeugs und muss bei einem Weiterverkauf zusammen mit dem Fahrzeug übergeben werden.

BELANGRIJK Deze handleiding moet beschouwd worden als integrerend deel van het voertuig, en moet worden overhandigd bij de verkoop ervan.

NORGE 1200



INHALTSVERZEICHNIS

INDEX

INHALTSVERZEICHNIS

| | |
|---------------|-------------------------|
| Kap. 01 | Allgemeine Vorschriften |
| Kap. 02 | Fahrzeug |
| Kap. 03 | Benutzungshinweise |
| Kap. 04 | Wartung |
| Kap. 05 | Technische daten |
| Kap. 06 | Das wartungsprogramm |
| Kap. 07 | Sonderausstattungen |

INDEX

| | |
|---------------|-----------------------|
| Hst. 01 | Algemene normen |
| Hst. 02 | Voertuing |
| Hst. 03 | Gebruik |
| Hst. 04 | Onderhoud |
| Hst. 05 | Technische gegevens |
| Hst. 06 | Gepland onderhoud |
| Hst. 07 | Speciale uitrustingen |

NORGE 1200



Kap. 01
Allgemeine
Vorschriften

Hst. 01
Algemene normen

Einleitung

ANMERKUNG

BEI SPORTLICHER FAHRWEISE ODER WENN DAS FAHRZEUG AUF NASSEN UND STAUBIGEN STRASSEN BZW. AUF UNEBENEM GELÄNDE BENUTZT WIRD, MÜSSEN DIE INSPEKTIONS- UND WARTUNGSARBEITEN DOPPELT SO HÄUFIG VORGENOMMEN WERDEN.

Kohlenmonoxid

Arbeiten bei laufendem Motor sollen in einem offenen bzw. gut belüfteten Raum vorgenommen werden. Den Motor niemals in geschlossenen Räumen laufen lassen. Falls man in geschlossenen Räumen arbeitet, soll ein zum Abführen der Abgase geeignetes System verwendet werden.



ABGASE ENTHALTEN KOHLENMONOXID, EIN GEFÄHRLICHES GIFTGAS, DAS ZU BEWUSSTLOSIGKEIT UND SOGAR ZUM TOD FÜHREN KANN.

Kraftstoff

Achtung

Vooronderstelling

N.B.

WANNEER HET VOERTUIG WORDT GEBRUIKT IN REGENACHTIGE OF STOFFIGE ZONES, OP SLECHTE WEGEN, OF WANNEER MEN SPORTIEF RIJDT, MOETEN DE ONDERHOUDSHANDELINGEN AAN DE HELFT VAN HET AANGEDUIDE TIJDSINTERVAL UITGEVOERD WORDEN.

Koolmonoxide

Wanneer het nodig is om de motor te doen werken om een handeling uit te voeren, controleert men of dit in een open ruimte of in een goed geventileerd lokaal gebeurt. Doe de motor nooit werken in een gesloten ruimte. Wanneer men in een gesloten ruimte werkt, gebruikt men een evacuatiesysteem voor de uitlaatgassen.



DE UITLAATGASSEN BEVATTEN KOOLMONOXIDE, EEN GIFTIG GAS DAT BEWUSTELOOSHEID EN OOK DE DOOD KAN VEROORZAKEN.

Brandstof

LET OP



DER FÜR DEN ANTRIEB IN VERBRENNUNGSMOTOREN BENUTZTE KRAFTSTOFF IST EXTREM ENTFLAMMBAR UND KANN UNTER BESTIMMTEN UMSTÄNDEN EXPLOSIV WERDEN. DAS TANKEN UND DIE WARTUNGSARBEITEN SOLLTEN IN EINEM GUT GELÜFTETEN BEREICH UND BEI ABGESTELTTEM MOTOR VORGENOMMEN WERDEN. BEIM TANKEN UND IN DER NÄHE VON BENZINDÄMPFERN NICHT RAUCHEN. FREIE FLAMMEN, FUNKENBILDUNG UND ANDERE QUELLEN BEDINGT VERMEIDEN, DIE ZU EINEM ENTZÜNDEN ODER EINER EXPLOSION FÜHREN KÖNNEN.

FREISETZUNG VON KRAFTSTOFF IN DIE UMWELT VERMEIDEN.

VON KINDERN FERNHALTEN.



BEIM FALLEN ODER STARKER NEIGUNG DES FAHRZEUGES KÖNNTE



DE BRANDSTOF DIE WORDT GEBRUIKT VOOR DE AANDRIJVING VAN DE ONTPLOFFINGSMOTOR IS UITERST BRANDBAAR EN KAN EXPLOSIEF WORDEN IN BEPAALDE OMSTANDIGHEDEN. HET IS GOED OM HET TANKEN EN DE ONDERHOUDSHANDELINGEN UIT TE VOEREN IN EEN GEVENTILEERDE ZONE EN MET DE MOTOR UIT. ROOK NIET TIJDENS HET TANKEN EN IN DE NABIJHEID VAN BRANDSTOFDAMPEN, EN VERMIJDT ABSOLUUT CONTACT MET VRIJE VLAMMEN, VONKEN EN EENDER WELKE ANDER BRON DIE HET VLAM VATTEN OF EXPLODEREN ERVAN KAN VEROORZAKEN.

LOOS DE BRANDSTOF NIET IN HET MILIEU.

BUITEN BEREIK VAN KINDEREN HOUDEN



HET VALLEN OF DE EXCESSIEVE HELLING VAN HET VOERTUIG KUNNEN

KRAFTSTOFF HERAUSFLIESSEN.**Heiße Bauteile**

Der Motor und die Teile der Auspuffanlage werden sehr heiss und bleiben auch nach Abstellen des Motors für eine gewisse Zeit heiss. Bevor an diesen Bauteilen gearbeitet wird, Isolierhandschuhe anziehen oder abwarten, bis der Motor und die Auspuffanlage abgekühlt sind.

Start und Fahrt**Achtung**

FALLS WÄHREND DER FAHRT DIE BENZINRESERVEKONTROLLE AUFLEUCHTET HEISST ES, DASS NUR NOCH 4 LITER KRAFTSTOFF IM TANK ZUR VERFÜGUNG STEHEN. SO SCHNELL WIE MÖGLICH BENZIN TANKEN.

Kontrolllampen

FALLS DIE LED- ALARMKONTROLLE UND DAS DIAGNOSE-ICON " SERVICE" WÄHREND DES NORMALEN MOTORBETRIEBS AUFLEUCHTEN

HET UITSTROMEN VAN BRANDSTOF VEROORZAKEN.**Warme onderdelen**

De motor en de onderdelen van de uitlaatinstallatie worden erg warm en blijven warm voor een zekere periode, ook nadat de motor wordt uitgezet. Vooraleer men deze onderdelen hanteert, draagt men isolerende handschoenen, of wacht men tot de motor en de uitlaatinstallatie afgekoeld zijn.

Vertrekken en Rijden**LET OP**

WANNEER TIJDENS HET RIJDEN DE CONTROLELAMP VAN DE BRANDSTOFRESERVE OP HET DASHBOARD OPLICHT, BESCHIKT MEN NOG OVER 4 LITER BRANDSTOF. TANK ZO VLUK MOGELIJK.

Controlelampen

WANNEER DE LED CONTROLELAMP ALARM EN DE ICOON VAN DE DIAGNOSTIEK " SERVICE" OPLICHTEN TIJDENS DE NORMALE WERKING VAN

HEISST ES, DASS DIE ZÜNDELEKTRONIK IRGEND EINE STÖRUNG ERFASST HAT.

MEISTENS FUNKTIONIERT DER MOTOR MIT REDUZIERTER LEISTUNG WEITER; TROTZDEM, SOFORT EINEN OFFIZIELLEN Moto Guzzi-VERTRAGSHÄNDLER AUFZUSUCHEN.

NACH DEN ERSTEN 1000 KM (625 MEILEN) UND ANSCHLIESSEND ALLE 10000 KM (6250 MEILEN), ERSCHEINT AM RECHTEN DISPLAY DAS "SERVICE"-ICON.

IN DIESEM FALL EINEN OFFIZIELLEN Moto Guzzi-VERTRAGSHÄNDLER AUFZUSUCHEN UND DIE IM WARTUNGSPROGRAMM VORGESEHENEN ARBEITEN AUSFÜHREN LASSEN.



FALLS DIE ALARMKONTROLLE UND DAS ICON MOTORÖLDRUCK AUF DEM DISPLAY PERMANENT LEUCHTEN ODER WÄHREND DES NORMALEN MOTORBETRIEBS AUFLEUCHTEN HEISST ES, DASS DER ÖLDRUCK IM KREISLAUF UNGENÜGEND IST.



IN DIESEM FALL DEN MOTORÖLSTAND

DE MOTOR, HEEFT DE ELEKTRONISCHE CENTRALE EEN ONREGELMATIGHEID OPGEMERKT.

IN VEEL GEVALLEN BLIJFT DE MOTOR WERKEN, MAAR MET BEPERKTE PRESTATIES; WENDT ZICH ONMIDDELIJK TOT EEN OFFICIËLE Moto Guzzi DEALER.

NA DE EERSTE 1000 KM (625 MIJL) EN VERVOLGENS ELKE 10000 KM (6250 MIJL), VERSCHIJNT DE ICOON "SERVICE" OP HET RECHTER DISPLAY.

IN DIT GEVAL WENDT MEN ZICH TOT EEN OFFICIËLE Moto Guzzi DEALER, VOOR HET UITVOEREN VAN DE HANDELINGEN DIE WORDEN VOORZIEN IN DE KAART VAN HET PERIODIEK ONDERHOUD.



WANNEER DE CONTROLELAMP VAN HET ALARM EN DE ICOON VAN DE DRUK VAN DE MOTOROLIE AANBLIJVEN OP HET DISPLAY, OF ZE LICHTEN OP TIJDENS DE NORMALE WERKING VAN DE MOTOR, IS DE DRUK VAN DE OLIE IN HET CIRCUIT ONVOLDOENDE.



IN DIT GEVAL CONTROLEERT MEN HET PEIL VAN DE MOTOROLIE, EN WANNEER DIT NIET CORRECT BLIJKT LEGT MEN

ÜBERPRÜFEN UND, FALLS DIESER NICHT RICHTIG IST, SOFORT DEN MOTOR ANHALTEN UND ÖL NACHFÜLLEN.

EINEN OFFIZIELLEN Moto Guzzi-VERTRAGSHÄNDLER ZUR KONTROLLE DER ANLAGE AUFsuchen.

DE MOTOR ONMIDDELIJK STIL, EN VULT MEN BIJ.

WENDT ZICH TOT EEN OFFICIËLE Moto Guzzi DEALER VOOR DE CONTROLE VAN DE INSTALLATIE.

Verbrauchtes Motor- und Getriebeöl

Achtung



BEI WARTUNGSARBEITEN SOLLTEN LATEX-HANDSCHUHE GETRAGEN WERDEN. MOTOR- ODER GETRIEBEÖL KANN BEI HÄUFIGEM UND TÄGLICHEM UMGANG SCHWERE HAUTSCHÄDEN VERURSACHEN. NACH DER ARBEIT MIT ÖL SOLLTEN DIE HÄNDE GRÜNDLICH GEWASCHEN WERDEN. ALTÖL MUSS ZU EINER ALTÖLSAMMELSTELLE GEBRACHT ODER VOM LIEFERANTEN ABGEHOLT WERDEN. BEI WARTUNGSARBEITEN SOLLTEN LATEX-HANDSCHUHE GETRAGEN WERDEN.

FREISETZUNG VON ALTÖL IN DIE

Gebrauchte motorolie en koppelingsolie

LET OP



BIJ ONDERHOUDSHANDELINGEN RAADT MEN AAN OM LATEX HANDSCHOENEN TE GEBRUIKEN. DE OLIE VAN DE MOTOR OF DE VERSNELLINGSBAK KAN ERNSTIGE SCHADE VEROORZAKEN AAN DE HUID, WANNEER HET LANG EN DAGELIJKS WORDT GEBRUIKT. MEN RAADT AAN OM DE HANDEN ZORGVULDIG TE WASSEN NA HET HANTEREN VAN OLIE. DE OLIE MOET OVERHANDIGD WORDEN AAN OF OPGEHAALD WORDEN DOOR HET DICHTSTBIJZIJNDE RECYCLEBEDRIJF VAN GEBRUIKTE OLIES, OF DE LEVERANCIER. BIJ ONDERHOUDSHANDELINGEN RAADT

UMWELT VERMEIDEN
VON KINDERN FERNHALTEN.

MEN AAN OM LATEX HANDSCHOENEN
TE GEBRUIKEN.

LOOS DE OLIE NIET IN HET MILIEU.

BUITEN BEREIK VAN KINDEREN
HOUDEN

Brems- und Kupplungsflüssigkeit

Brems- und Kupplungsflüssigkeit



DIE BREMS- UND
KUPPLUNGSFLÜSSIGKEIT KANN
LACKIERTE KUNSTSTOFF- ODER
GUMMIOBERFLÄCHEN BESCHÄDIGEN.
BEI WARTUNG DER BREMS- ODER
KUPPLUNGSANLAGE SOLLEN DIESE
TEILE MIT EINEM SAUBEREN TUCH
GESCHÜTZT WERDEN. BEI
AUSFÜHRUNG DER
WARTUNGSARBEITEN AN DEN
ANLAGEN IMMER SCHUTZBRILLEN
TRAGEN. DIE BREMS- UND
KUPPLUNGSFLÜSSIGKEIT IST
HÖCHSTGEFÄHRLICH FÜR DIE AUGEN.
KOMMT DIE FLÜSSIGKEIT ZUFÄLLIG MIT
DEN AUGEN IN BERÜHRUNG, MIT VIEL
KALTEM UND SAUBEREM WASSER
AUSSPÜLEN UND SOFORT EINEN ARZT
AUFZUSUCHEN.

VON KINDERN FERNHALTEN.

Rem- en koppelingsvloeistof

Rem- en koppelingsvloeistof



DE REM- EN
KOPPELINGSVLOEISTOFFEN KUNNEN
DE GELAKTE, PLASTIC OF RUBBEREN
OPPERVLAKKEN BESCHADIGEN.
WANNEER MEN HET ONDERHOUD VAN
DE REM- OF KOPPELINGSINSTALLATIE
UITVOERT, BESCHERMT MEN DEZE
ONDERDELEN MET EEN REIN DOEK.
DRAAG STEEDS EEN BESCHERMENDE
BRIL WANNEER MEN HET ONDERHOUD
VAN DE INSTALLATIES UITVOERT. DE
REM- EN KOPPELINGSVLOEISTOFFEN
ZIJN UITERST SCHADELIJK VOOR DE
OGEN. IN GEVAL VAN TOEVALLIG
CONTACT MET DE OGEN, SPOELT MEN
ONMIDDELIJK MET VEEL KOUD EN
REIN WATER, EN RAADPLEEGT MEN
ONMIDDELIJK EEN ARTS.

BUITEN BEREIK VAN KINDEREN
HOUDEN

Elektrolyt und Wasserstoffgas der Batterie

Achtung



DIE BATTERIEFLÜSSIGKEIT IST GIFTIG UND ÄTZEND UND KANN, DA SIE SCHWEFELSÄURE ENTHÄLT, BEI BERÜHRUNG MIT DER HAUT VERÄTZUNGEN VERURSACHEN. BEIM UMGANG MIT BATTERIEFLÜSSIGKEIT ENG ANLIEGENDE HANDSCHUHE UND SCHUTZKLEIDUNG TRAGEN. SOLLTE DIE BATTERIEFLÜSSIGKEIT MIT DER HAUT IN BERÜHRUNG KOMMEN, MIT REICHLICH FRISCHEM WASSER AUSSPÜLEN. ES IST BESONDERS WICHTIG DIE AUGENPARTIE ZU SCHÜTZEN, DA AUCH NUR EIN SPRITZER BATTERIESÄURE BLINDHEIT VERURSACHEN KANN. BEI KONTAKT MIT DEN AUGEN, MIT VIEL FLIESENDEM WASSER FÜR UMGEFÄHR 15 MINUTEN SPÜLEN UND UMGEHEND EINEN ARZT AUFSUCHEN. BEI VERSEHENTLICHER EINNAHME, GROSSE MENGEN WASSER ODER MILCH TRINKEN, ANSCHLIESSEND MAGNESIUMMILCH ODER PFLANZENÖL TRINKEN UND DANN UMGEHEND EINEN ARZT AUFSUCHEN. DIE BATTERIE

Elektrolyt en waterstofgas van de accu

LET OP



DE ELEKTROLYT VAN DE ACCU IS GIFTIG EN BIJTEND, EN IN CONTACT MET DE OPPERHUID KAN HET BRANDWONDEN VOORZAKEN OMDAT HET ZWAVELZUUR BEVAT. DRAAG GOED AANSLUITENDE HANDSCHOENEN EN BESCHERMENDE KLEDING WANNEER HET ELEKTROLYT VAN DE ACCU WORDT GEHANTEERD. WANNEER DE ELEKTROLYTVLOEISTOF IN CONTACT ZOU KOMEN MET DE HUID, WAST MEN OVERVLOEDIG MET KOUD WATER. HET IS VOORAL BELANGRIJK OM DE OGEN TE BESCHERMEN, OMDAT OOK EEN ZEER KLEINE HOEVEELHEID ACCUZUUR U BLIND KAN MAKEN. WANNEER HET IN CONTACT ZOU KOMEN MET DE OGEN, MOET MEN OVERVLOEDIG WASSEN MET WATER VOOR ONGEVEER VIJFTIEN MINUTEN, EN ONMIDDELLIJK EEN OOGARTS RAADPLEGEN. WANNEER HET TOEVALLIG ZOU WORDEN INGESLIKT, MOET MEN EEN GROTE HOEVEELHEID WATER OF MELK DRINKEN, DAARNA MAGNESIUMMELK OF VEGETALE OLIE

BILDET EXPLOSIVE GASE. FLAMMEN, FUNKEN UND ANDERE HITZEQUELLEN FERNHALTEN UND NICHT RAUCHEN. BEIM WARTEN ODER AUFLADEN DER BATTERIE STETS FÜR AUSREICHENDE BELÜFTUNG SORGEN.

VON KINDERN FERNHALTEN.

BATTERIEFLÜSSIGKEIT IST ÄTZEND. NICHT UMKIPPEN ODER VERSCHÜTTEN, DAS GILT BESONDERS FÜR DIE PLASTIKTEILE. SICHERSTELLEN, DASS DIE BATTERIEFLÜSSIGKEIT FÜR DIE ZU BENUTZENDE BATTERIE GEEIGNET IST.

DRINKEN, EN ONMIDDELIJK EEN ARTS RAADPLEGEN. DE ACCU VERSPREIDT EXPLOSIEVE GASSEN, EN HET MOET DUS UIT DE BUURT WORDEN GEHOUDEN VAN VRIJE VLAMMEN, VONKEN, SIGARETTEN EN EENDER WELKE ANDERE WARMTEBRON. VOORZIE EEN GESCHIKTE VERLUCHTING WANNEER HET ONDERHOUD OF HET OPLADEN VAN DE ACCU WORDT UITGEVOERD.

BUITEN BEREIK VAN KINDEREN HOUDEN

DE VLOEISTOF VAN DE ACCU IS CORROSIEF. GIET ZE NIET UIT EN VERSPREIDT ZE NIET, VOORAL NIET OP DE PLASTIC DELEN. CONTROLEER OF HET ELEKTROLYTZUUR SPECIFIEK VOOR DE TE ACTIVEREN ACCU IS.

Ständer



VOR DER ANFAHRT SICHERSTELLEN, DASS DER STÄNDER RICHTIG IN DIE RUHEPOSITION EINGEKLAFFT IST.

WEDER DAS EIGENE NOCH DAS BEIFAHRRERGEWICHT AUF DEN SEITENSTÄNDER VERLAGERN.

Standaard



VÓÓR HET VERTREK CONTROLEERT MEN OF DE STANDAARD VOLLEDIG INGEKLAFFT IS.

BELAST DE LATERALE STANDAARD NIET MET UW GEWICHT OF DAT VAN DE PASSAGIER.

Mitteilung von Defekten, die dich Sicherheit beeinflussen

ALLGEMEINE VORSICHTSMASSNAHMEN UND INFORMATIONEN

Bei Reparatur, Ausbau und Wiedereinbau des Fahrzeuges sind folgende Empfehlungen strikt zu beachten .

VOR DEM AUSBAU DER BAUTEILE

- Vor Ausbau der Teile sind Schmutz, Schlamm, Staub und jegliche Fremdkörper zu entfernen. Falls vorgesehen, die für dieses Fahrzeug konzipierte Spezialwerkzeuge verwenden.

AUSBAU DER BAUTEILE

- Zum Lockern und/oder Festziehen der Schrauben und Muttern keine Zangen oder andere Werkzeuge sondern immer den geeigneten Schlüssel verwenden.
- Vor dem Trennen der Verbindungen (Leitungen, Kabel, usw.) deren Positionen anzeichnen und sie durch das Anbringen unterschiedlicher Zeichen identifizieren.
- Jedes Teil muss klar

Communicatie van de defecten die invloed hebben op de veiligheid

ALGEMENE VOORZORGSMAATREGELEN EN INFORMATIE

Wanneer men de herstelling, de demontage en de hermontage van het voertuig uitvoert, moet men nauwgezet het volgende advies in acht nemen.

VÓÓR DE DEMONTAGE VAN DE ONDERDELEN

- Verwijder het vuil, de modder, het stof en de vreemde voorwerpen van het voertuig, vooraleer men de onderdelen demonteert. Gebruik waar voorzien de speciale gereedschappen, die voor dit voertuig werden ontworpen.

DEMONTAGE VAN DE ONDERDELEN

- Los en/of sluit de bouten en de moeren niet door gebruik te maken van tangen of andere gereedschappen, maar gebruik steeds de speciale sleutel.
- Merk de posities op alle verbindingskoppelingen (buizen, kabels, enz.) vooraleer men ze uit elkaar haalt, en identificeer ze met verschillende onderscheidende

- gekennzeichnet werden, damit es beim erneuten Einbau nicht verwechselt werden kann.
- Die entfernten Teile sorgfältig säubern und waschen, dazu ein schwer entflammables Reinigungsmittel verwenden.
 - Die einander angepassten Teile in einer Einheit belassen, da sie infolge eines normalen Verschleißes gegenseitig "eingelaufen" sind.
 - Einige Bestandteile müssen gemeinsam verwendet oder komplett ausgewechselt werden.
 - Halten Sie sich von Wärmequellen fern.

tekens.

- Elk stuk moet duidelijk gemerkt worden, om ze tijdens de fase van de installatie te identificeren.
- Reinig en was de gedemonteerde onderdelen zorgvuldig, met een reinigingsmiddel met lage ontvlambaarheidsgraad.
- Hou de onderling gekoppelde delen bij elkaar, omdat het ene op het andere "past" als gevolg van de normale slijtage.
- Sommige onderdelen moeten samen gebruikt worden, of volledig vervangen worden.
- Blijf ver weg van warmtebronnen.

WIEDEREINBAU DER BAUTEILE

Achtung

DIE LAGER MÜSSEN SICH FREI, OHNE KLEMMUNG UND GERÄUSCHE DREHEN LASSEN. ANDERNFALLS MÜSSEN SIE AUSGEWECHSELT WERDEN.

- Ausschließlich ORIGINAL-ERSATZTEILE Moto Guzzi verwenden.
- Ausschließlich die empfohlenen Schmiermittel und Verbrauchsmaterialien verwenden.
- Die Teile (wenn möglich) vor dem

HERMONTAGE VAN DE ONDERDELEN

LET OP

DE KUSSENTJES MOETEN VRIJ DRAAIEN ZONDER DWARS TE LIGGEN EN/OF LAWAAI TE MAKEN, ANDERS MOETEN ZE VERVANGEN WORDEN.

- Gebruik enkel ORIGINELE Moto Guzzi RESERVEONDERDELEN.
- Gebruik enkel het aangeraden smeermiddel en verbruiksmateriaal.
- Smeer de delen (wanneer mogelijk) vóór de hermontage.
- Bij het sluiten van bouten of

- Wiedereinbau einschmieren.
- Beim Arretieren der Schrauben und Muttern immer bei denen mit dem größten Durchmesser oder mit den inneren beginnen und sie über Kreuz festziehen. In aufeinander folgenden Sequenzen anziehen, bevor der endgültige Anzugsmoment angesetzt wird.
- Alle selbstsichernde Muttern, Dichtungen, Dichtungsringe, Sprengringe, O-Ring-Dichtungen (OR), Splinte und Schrauben, deren Gewinde beschädigt ist, immer durch neue ersetzen.
- Lager vor der Montage immer ausgiebig schmieren.
- Kontrollieren, dass jeder Bestandteil korrekt montiert wurde.
- Nach Reparaturen oder der regelmäßigen Instandhaltung entsprechende Vorkontrollen durchführen und das Fahrzeug auf einem Privatgrundstück oder in einem wenig befahrenen Gebiet testen.
- Alle Verbindungsflächen, die Ränder der Ölabdichtungen und die Dichtungen vor der erneuten Montage reinigen. Eine dünne Schutzschicht Lythiumfett auf die Ränder der Ölabdichtungen auftragen. Ölabdichtungen und Lager mit dem Markenzeichen oder der Nummer des Herstellers nach

- moeren, begint men eerst met diegene met de grootste diameter, of met de interne, door overdwars te handelen. Voer het sluiten uit met opeenvolgende passages, vóór het toepassen van het sluitingskoppel.
- Vervang steeds de zelfblokkerende moeren, de pakkingen, de dichtingsringen, de elastische ringen, de O-Ringen (OR), de splitpennen en de bouten met nieuwe, wanneer de schroefdraad beschadigd is.
- Wanneer men de kussentjes monteert, smeert me ze overvloedig.
- Controleer of elk onderdeel correct gemonteerd wordt.
- Na een herstelling of een periodieke onderhoudshandeling, voert men de voorafgaande controles uit, en test men het voertuig in privégebied, of in een zone met weinig verkeer.
- Reinig alle koppelingsvlakken, de randen van de oliekeerringen en de pakkingen vóór de hermontage. Breng een dun laagje vet op basis van lithium aan op de randen van de oliekeerringen. Hermonteer de oliekeerringen en de kussentjes met het merk of het fabricatienummer naar de buitenkant gericht (leesbaar).

außen gerichtet (sichtbare Seite)
montieren.

KABELSTECKER

Die Kabelstecker müssen immer wie folgt beschrieben abgetrennt werden. Die Nichteinhaltung dieser Maßnahmen kann zu irreparablen Schäden an Kabelstecker und Kabelbaum führen:

Falls vorhanden, auf die entsprechenden Sicherheitshäkchen drücken.

- Beide Kabelstecker festhalten und in entgegengesetzte Richtungen ziehen, um diese voneinander abzutrennen.
- Ist Schmutz, Rost, Feuchtigkeit, usw. vorhanden, den Kabelstecker innen mit einem Druckluftstrahl sauber machen.
- Sicherstellen, dass die Kabel an die Innenanschlüsse der Kabelstecker richtig angecrimpt sind.
- Beide Kabelstecker einstecken und prüfen, ob sie richtig einrasten (falls die Häkchen vorhanden sind, ist ein typisches "Klick" zu hören).

Achtung

NICHT AN DEN KABELN ZIEHEN, UM DIE STECKER ABZUTRENNEN.

ANMERKUNG

ELEKTRISCHE CONNECTORS

De elektrische connectors moeten als volgt losgemaakt worden, het niet respecteren van deze procedure veroorzaakt onherstelbare schade aan de connectors en aan de bekabeling:

Druk op de speciale veiligheidskoppelingen, indien aanwezig.

- Grijp de twee connectors vast en maak ze los door de ene van de andere in de tegenovergestelde richting te trekken.
- In aanwezigheid van vuil, roest, vochtigheid, enz., reinigt men zorgvuldig de binnenkant van de connectors door gebruik te maken van een straal perslucht.
- Controleer of de kabels correct vast worden geklemd aan de interne terminals van de connectors.
- Plaats vervolgens de twee connectors, en controleer de correcte koppeling (wanneer er speciale koppelingen aanwezig zijn, zal men een typische "klik" horen).

LET OP

WANNEER MEN DE TWEE CONNECTORS

BEIDE KABELSTECKER HABEN EINEN EINZIGEN EINBAUSINN. BEIM EINSTECKEN IN DIE RICHTIGE RICHTUNG DREHEN.

LOSMAAKT, MAG MEN NIET AAN DE KABELS TREKKEN.

N.B.

DE TWEE CONNECTORS HEBBEN ÉÉN ENKELE PLAATSINGSZIN, KOPPEL ZE DUS IN DE JUISTE ZIN.

ANZIEHDREHMOMENTE

Achtung

VERGESSEN SIE NICHT, DASS DIE ANZIEHDREHMOMENTE ALLER BEFESTIGUNGSELEMENTE AN RÄDERN, BREMSEN, RADBOLZEN EINE WESENTLICHE ROLLE BEI DER GEWÄHRLEISTUNG DER FAHRZEUGSICHERHEIT SPIELEN, DESHALB SOLLEN DIE VORGESCHRIEBENEN WERTE STRIKT EINGEHALTEN WERDEN. DIE ANZIEHDREHMOMENTE DER ELEMENTE REGELMÄSSIG PRÜFEN UND IMMER EINEN DREHMOMENTSCHLÜSSEL BEIM WIEDEREINBAU VERWENDEN. BEI NICHT-EINHALTUNG DIESER HINWEISE KÖNNTE SICH EINES DIESER ELEMENTE LÖSEN UND HERUNTERFALLEN UND DABEI EIN RAD BLOCKIEREN ODER ANDERE PROBLEME VERURSACHEN, WELCHE DIE LENKBARKEIT DES FAHRZEUGS BEEINTRÄCHTIGEN UND DAS UMFALLEN DES FAHRZEUGES BEDINGEN KÖNNTEN, MIT DEM RISIKO

SLUITINGSKOPPELS

LET OP

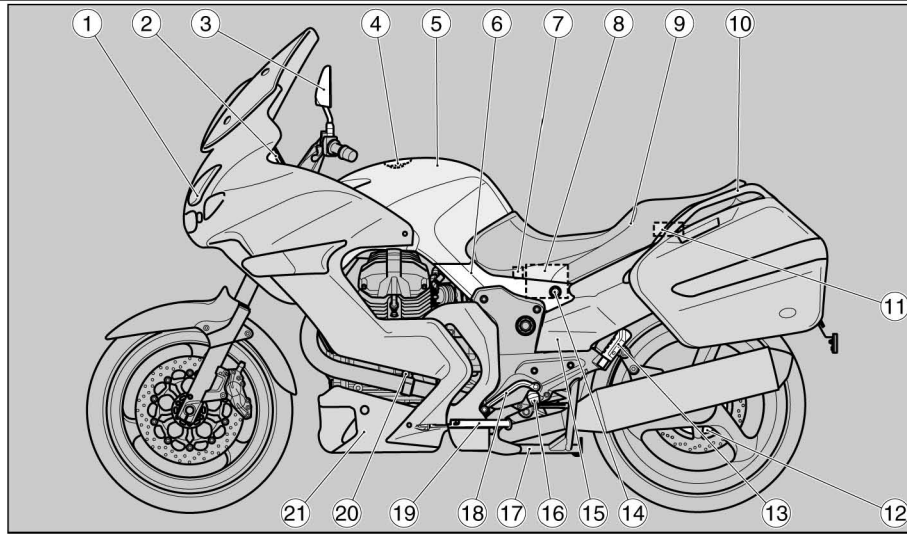
VERGEET NIET DAT ALLE SLUITINGSKOPPELS OP ALLE BEVESTIGINGSELEMENTEN DIE OP WIELEN, REMMEN, WIELPINNEN EN ANDERE ONDERDELEN VAN DE OPHANGING WORDEN GEPLAATST, EEN FUNDAMENTELE ROL SPELEN VOOR DE GARANTIE VAN DE VEILIGHEID VAN HET VOERTUIG, EN DAT DE VOORGESCHREVEN WAARDEN GERESPECTEERD MOETEN WORDEN. CONTROLEER REGELMATIG DE SLUITINGSKOPPELS VAN DE BEVESTIGINGSELEMENTEN, EN GEBRUIK STEEDS EEN DYNAMOMETRISCHE SLEUTEL BIJ DE HERMONTAGE. WANNEER MEN DEZE WAARSCHUWINGEN NIET RESPECTEERT, ZOU ÉÉN VAN DEZE ONDERDELEN KUNNEN LOSSEN EN LOSKOMEN, DOOR EEN WIEL TE BLOKKEREN OF DOOR ANDERE PROBLEMEN TE VEROORZAKEN DIE DE

SCHWERER VERLETZUNGEN ODER MANOEUVREERBAARHEID ZOU
SOGAR DEN TOD. KUNNEN SCHADEN, WAARDOOR MEN
VALT EN DUS ERNSTIGE LETSELS OF
DE DOOD RISKEERT.

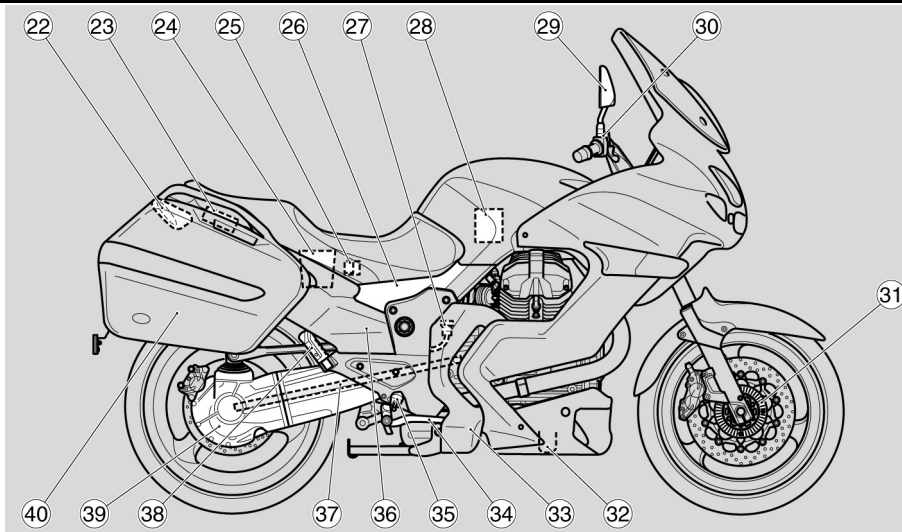
NORGE 1200



Kap. 02
Fahrzeug
Hst. 02
Voertuing



02_01



02_02

Anordnung der Hauptkomponenten (02_01, 02_02)

Zeichenerklärung:

1. Scheinwerfer
2. Armaturenbrett
3. Rückspiegel links
4. Benzintankdeckel
5. Benzintank
6. Seitenverkleidung links
7. ABS-Sicherungshalter (ABS)

Plaats van de hoofdcomponenten (02_01, 02_02)

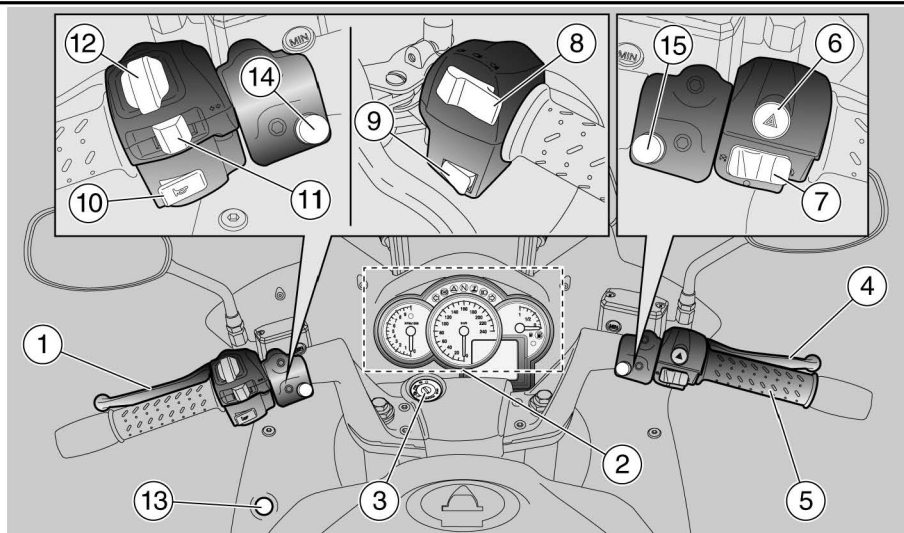
LEGENDE:

1. Voorlicht
2. Instrumentenbord
3. Linker achteruitkijkspiegel
4. Dop van de brandstoftank
5. Brandstoftank
6. Linker zijplaatje
7. Zekeringenhouder ABS (ABS)

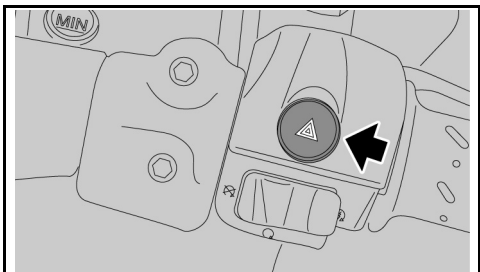
- | | |
|---|--|
| 8. Batterie | 8. Accu |
| 9. Sitzbank Fahrer/Beifahrer | 9. Zadel van de bestuurder/passagier |
| 10. Beifahrer-Haltegriff | 10. Handgreep voor de passagier |
| 11. Werkzeugfach | 11. Gereedschapsruimte |
| 12. Hall-Geber hinten (ABS) | 12. Achterste geluidswiel (ABS) |
| 13. Beifahrer-Trittbrett links | 13. Linker voetensteun van de passagier |
| 14. Sitzbankschloss | 14. Zadelslot |
| 15. Hinterer Stoßdämpfer | 15. Achterste schokdemper |
| 16. Fahrer-Trittbrett links | 16. Linker voetensteun van de bestuurder |
| 17. Hauptständer | 17. Centrale standaard |
| 18. Gangschaltungshebel | 18. Commandohendel van de versnellingsbak |
| 19. Seitenständer | 19. Laterale standaard |
| 20. Ölmesstab | 20. Peilstaaf van de motorolie |
| 21. Verschaltungsspitze (falls vorgesehen) | 21. Punt van de stroomlijn (waar voorzien) |
| 22. Rücklicht | 22. Achterlicht |
| 23. Handschufach | 23. Opbergruimte |
| 24. Handschufach | 24. Documentenruimte |
| 25. Halter Zusatzsicherungen | 25. Secundaire zekeringenhouders |
| 26. Seitenverkleidung rechts | 26. Rechter zijplaatje |
| 27. Behälter für Hinterradbremssflüssigkeit | 27. Vloeistoftank van de achterrem |
| 28. Luftfilter | 28. Luchtfilter |
| 29. Rückspiegel rechts | 29. Rechter achteruitkijkspiegeltje |
| 30. Behälter für Vorderradbremssflüssigkeit | 30. Vloeistoftank van de voorrem |
| 31. Hall-Geber vorne (ABS) | 31. Voorste geluidswiel (ABS) |
| 32. Motorölfilter | 32. Filter van de motorolie |
| 33. Hinterradbremshebel | 33. Commandohendel van de achterrem |
| 34. Fahrer-Trittbrett rechts | 34. Rechter voetensteun van de bestuurder |
| 35. Kardanantrieb | 35. Transmissie naar de cardanas |
| 36. Beifahrer-Trittbrett rechts | 36. Rechter voetensteun van de |
| 37. Einarmschwinge | |
| 38. Seitenverkleidung (falls vorgesehen) | |

- 39. Seitenverkleidung hinten (falls vorgesehen)
- 40. Seitenkoffer (falls vorgesehen)

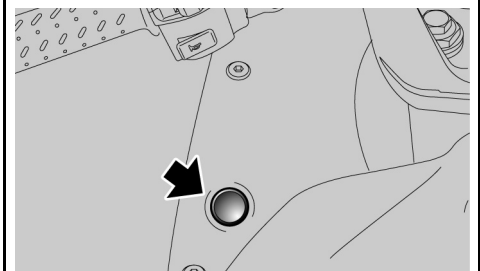
- passagier
- 37. Eénarmige vork
- 38. Zijkantje (waar voorzien)
- 39. Achterste zijplaatje (waar voorzien)
- 40. Laterale tassen (waar voorzien)



02_03



02_04



02_05

Das cockpit (02_03, 02_04, 02_05)

Zeichenerklärung Lage Steuerungen / Armaturen

1. Kupplungshebel
2. Instrumente und Anzeiger
3. Schalter Zündung / Lenkerschloss
4. Vorderradbremsehebel
5. Gasdrehgriff
6. Warnblinkschalter
7. Schalter zum Starten und Abstellen des Motors
8. Licht-Wechselschalter
9. Schalter Ein- / Ausschalten Heizung Griffe
10. Schalter Hupe
11. Schalter Blinker
12. MODE-Schalter
13. Schalter Ausschalten ABS
14. Schalter zum Einfahren der elektrischen Windscheibe (falls vorgesehen)
15. Schalter zum Ausfahren der elektrischen Windscheibe (falls vorgesehen)

"HAZARD"-NOTSCHALTER

Drückt man den Schalter bei eingeschaltetem Armaturenbrett, aktivieren

Legenda (02_03, 02_04, 02_05)

Legende van de plaats van de commando's / instrumenten

1. Commandohendel van de koppeling
2. Instrumenten en indicators
3. Ontstekingsschakelaar / stuurslot
4. Hendel van de voorrem
5. Gashandvat
6. Noodknop
7. Start- en stopschakelaar van de motor
8. Omleider van de lichten
9. Activatie-/desactivatieknop voor de verwarming van de handvaten
10. Drukknop van de akoestische melder
11. Schakelaar van de richtingaanwijzers
12. MODE schakelaar
13. Desactivatieknop van het ABS
14. Drukknop voor het elektrisch verlagen van het windscherm (waar voorzien)
15. Drukknop voor het elektrisch verhogen van het windscherm (waar voorzien)

NOODINDICATORKNOP "HAZARD"

Wanneer men op deze toets drukt wanneer het instrumentenbord aanstaat, activeert

sich gleichzeitig die vier Blinker und die entsprechenden Kontrolllampen.

Der HAZARD-Schalter bleibt auch bei abgezogenem Schlüssel aktiv und kann nicht ausgeschaltet werden.

Um den Hazard-Schalter auszuschalten, das Zündschloss auf Position "ON" stellen und erneut auf den Schalter drücken.

men gelijktijdig de vier richtingaanwijzers, en de relatieve controlelampen op het instrumentenbord.

De HAZARD blijft eveneens actief wanneer de sleutel wordt verwijderd, maar kan niet gedesactiveerd worden.

Om de HAZARD te desactiveren, brengt men de ontstekingsschakelaar in positie "ON", en drukt men opnieuw op de schakelaar.

SCHALTER ABS-DEAKTIVIERUNG

Zum Ausschalten des Systems, ist wie folgt vorzugehen:

- Den Zündschalter auf Position "ON" stellen. Die Arbeit kann auch bei eingeschaltetem Motor und stillstehendem Fahrzeug vorgenommen werden.
- Den Schalter drücken und gedrückt halten.

Nach ca. drei Sekunden fängt die Kontrolllampe auf dem Schaltbrett (ABS) zu blinken an.

Den Druckknopf sofort loslassen.

- Nun blinkt die ABS-Kontrolllampe am Instrument langsam weiter; Das ABS-System ist nun völlig ausgeschaltet.

DRUKKNOP VOOR HET DESACTIVEREN VAN HET ABS

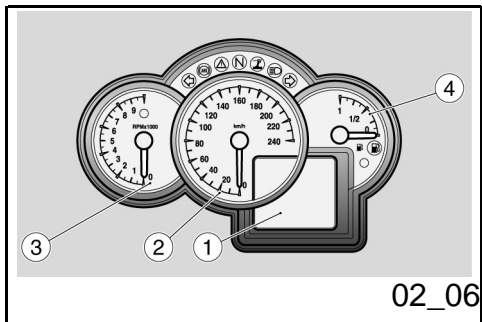
Om het systeem te desactiveren, handelt men als volgt:

- Plaats de ontstekingsschakelaar in positie "ON". De handeling ken eveneens uitgevoerd worden met de motor aan en met het voertuig stil.
- Druk en blijf drukken op de drukknop.

Na ongeveer drie seconden begint de controlelamp op het instrumentenbord (ABS) te knipperen.

Laat de drukknop onmiddellijk los.

- Nu zal de controlelamp ABS op het instrument langzaam blijven knipperen; het ABS systeem is dus volledig gedesactiveerd.



Um das ABS-System wiedereinzuschalten:

- Das Fahrzeug und den Motor zum Stillstand bringen, indem man den Zündschalter auf Position "OFF" stellt.
- Den Zündschalter wieder auf Position "ON" bringen und den Motor anlassen.
- Nach dem Anlass schaltet sich das ABS-System erst nach Überschreitung von 5 km/h wieder ein.



IM STÖRFALL ODER BEI AUSGESCHALTETEM ABS, VERHÄLT SICH DAS MOTORRAD, ALS WÄRE ES NICHT MIT DIESEM SYSTEM AUSGESTATTET.

Analoge instrumente (02_06)

Zeichenerklärung:

1. Multifunktions-Digitaldisplay (Uhr, Umgebungstemperatur, Kilometerzähler, Fahrtinformationen, Chronometer, Alarmanzeige, Meldung Wartungsfälligkeit)

Om het ABS systeem te heractiveren, handelt men als volgt:

- Leg het voertuig en de motor stil, door de ontstekingsschakelaar in positie "OFF" te plaatsen.
- Plaats de ontstekingsschakelaar op "ON" en start de motor.
- Eens men rijdt, zal het ABS systeem geheractiveerd worden wanneer men harder rijdt dan 5 km/h.



IN GEVAL VAN EEN ONREGELMATIGHEID OF MET HET ABS UITGESCHAKELD, GEDRAAGT DE MOTOR ZICH ALSOF ZE NIET UITGERUST IS MET DIT SYSTEEM.

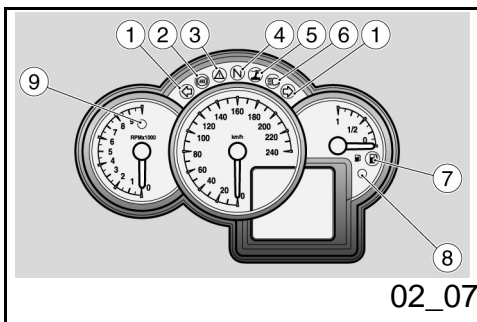
Analoog instrumentenpaneel (02_06)

Legende:

1. Digitaal multifunctioneel display (klok, omgevingstemperatuur, hodogram, reisinformatie, chronometer, visualisering van de alarmen, melding van de termijn voor het onderhoud)

2. Tachometer
3. Drehzahlmesser
4. Benzinstandanzeiger

2. Snelheidsmeter
3. Toerenteller
4. Indicator van het brandstofpeil



Kontrolllampeneinheit (02_07)

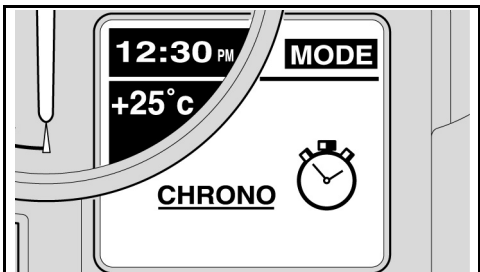
Zeichenerklärung:

1. Blinkerkontrolle, grün
2. Kontrolllampe ABS (Anti-lock Bracking System), gelb
3. Alarm-Kontrolllampe, rot
4. Kontrolllampe Getriebe im Leerlauf (N), grün
5. Kontrolllampe Seitenständer heruntergeklappt, gelb
6. Kontrolllampe Fernlicht, blau
7. Benzinreservekontrolle, gelb
8. Kontrolllampe Diebstahlschutz, rot
9. Kontrolllampe Gangwechsel, rot

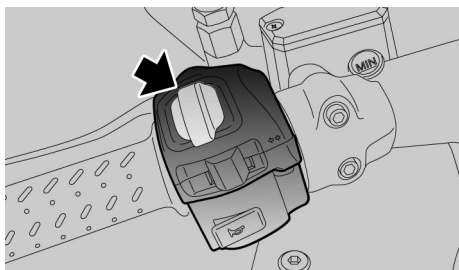
Groep controlelampjes (02_07)

Legende:

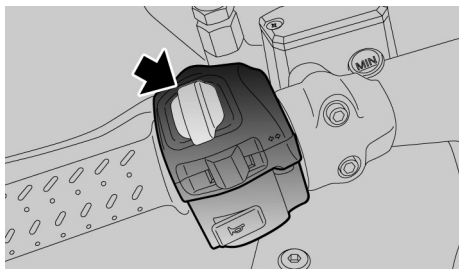
1. Controlelamp van de richtingaanwijzers, groen
2. Controlelamp van het ABS (Anti-lock Braking System), ambergeel
3. Controlelamp van het alarm, rood
4. Controlelamp versnelling in vrij (N), groen
5. Controlelamp van de laterale standaard uitgeklaapt, ambergeel
6. Controlelamp van het groot licht, blauw
7. Controlelamp van de brandstofreserve, ambergeel
8. Controlelamp van het antidiefstalsysteem, rood
9. Controlelamp van het schakelen, rood



02_08



02_09



02_10

Einstellung chronometer (02_08, 02_09)

CHRONOMETER

Das Chronometer gestattet, bei auf der Rennbahn fahrendem Fahrzeug, die Zeit pro Runde zu messen und die Daten zu speichern, um diese später aufrufen zu können.

Um die Funktion CHRONOMETER zu aktivieren:

- Die Auswahl CHRONO durch längeres Drücken des SET-Schalters bestätigen.

Am Display erscheinen folgende Optionen:

- VERLASSEN
- CHRONOMETRIERUNG
- MESSWERTE ANZEIGEN
- MESSWERTE LÖSCHEN;

Die Einträge können durch kurzes Drücken des SET-Schalters in Sequenz ausgewählt werden.

- Um diese Funktion zu verlassen, die Option VERLASSEN durch längeres Drücken des SET-Schalters bestätigen.

Instellen van de chronometer (02_08, 02_09)

CHRONOMETER

Me de chronometer kan men, met het voertuig op een piste, de tijd per ronde meten en de gegevens opslaan, zodat ze vervolgens geraadpleegd kunnen worden.

Om de functie van de CHRONOMETER te activeren, handelt men als volgt:

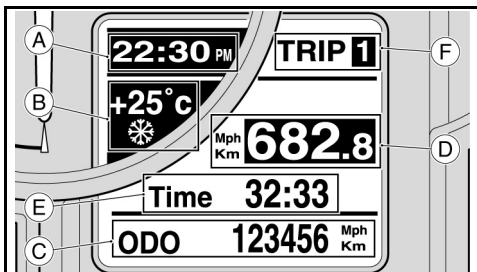
- Bevestig de selectie op CHRONO door lang op de drukknop SET te drukken.

Het display visualiseert de volgende opties:

- EXIT
- TIJDMETING
- VISUALISEER DE METINGEN
- WIS DE METINGEN

De items kunnen in sequentie geselecteerd worden, door eventjes op de drukknop SET te drukken.

- Om deze functie te verlaten, bevestigt men met een lange druk op de toets SET de optie EXIT.



02_11

CHRONOMETRIERUNG

Um die Funktion CHRONOMETRIERUNG zu aktivieren:

Die Auswahl CHRONOMETRIERUNG durch längeres Drücken des SET-Schalters bestätigen.

Auf dem Display erscheinen sowohl der aktuelle als auch die drei vorhergehenden Messwerte. Neben den Messwerten links ist die Sessionnummer angegeben.

Um die Chronometrierung zu beginnen:

- Den SET-Schalter kurz drücken.

Wird der SET-Schalter während der ersten 10 Sekunden nach Beginn der Chronometrierung nochmals gedrückt, beginnt das Chronometer wieder von Null an zu zählen.

Ein weiteres Drücken nach Ablauf dieser Zeit gestattet die Angabe zu speichern und den nächsten Messwert zu starten.

Durch längeres Drücken des SET-Schalters wird der Messwert annulliert, der Zähler am Display wird auf Null gestellt. Um die Session zu starten, den SET-Schalter kurz drücken.

Um zur Funktion CHRONOMETER zurückzugehen:

- Den SET-Schalter länger drücken.

TIJDMETING

Om de functie TIJDMETING te activeren, handelt men als volgt:

Bevestig de selectie op TIJDMETING door lang op de drukknop SET te drukken.

Het display visualiseert de actuele en de drie vorige metingen. Links van de metingen wordt het sessienummer aangeduid.

Om de tijdmeting te beginnen, handelt men als volgt:

- Druk eventjes op de drukknop SET.

Wanneer men meerder keren op de drukknop SET drukt voor de eerste 10 seconden vanaf het begin van de tijdmeting, herbegint de chronometer vanaf nul.

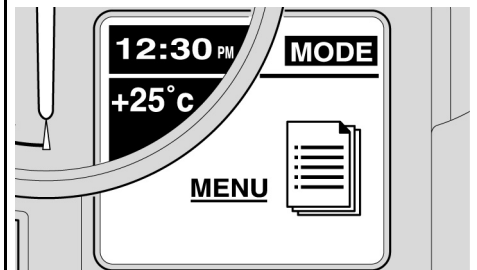
Na deze periode zal de volgende druk het opslaan van het gegeven, en het begin van de volgende meting veroorzaken.

Wanneer men lang op de drukknop SET drukt, wordt de meting geannuleerd, de teller op het display wordt op nul gesteld. Om de sessie te herbeginnen, drukt men eventjes op de drukknop SET.

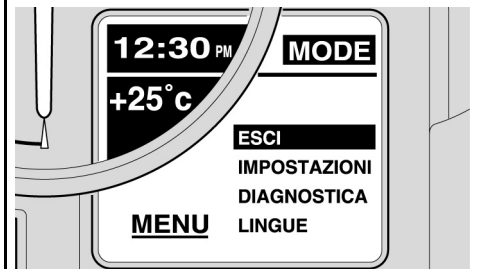
Om terug te keren naar de functie CHRONOMETER:

- Druk lang op de drukknop SET.

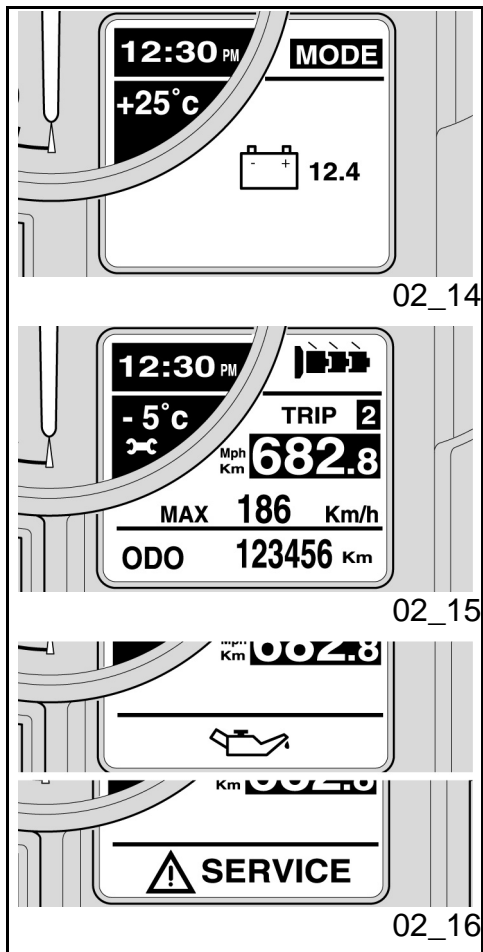
LET OP



02_12



02_13



Achtung

ES KÖNNEN HÖCHSTENS 40 CHRONOSESSIONEN GESPEICHERT WERDEN. WEITERE SPEICHERUNGEN SIND AUSSCHLIESSLICH NACH LÖSCHUNG DER VORHERGEHENDEN MÖGLICH.

DIE ERFASSUNG IST NACH AUSSCHALTEN DES SCHLÜSSELS BEENDET. BEIM NÄCHSTEN EINSCHALTEN KEHRT DAS DISPLAY NICHT IN DIE FUNKTION CHRONOMETER ZURÜCK. DIE MESSWERTE BLEIBEN SOMIT GESPEICHERT UND DIE NÄCHSTEN ERFASSUNGEN REIHEN SICH DEN VORHER GESPEICHERTEN AN. DIE GESPEICHERTEN ANGABEN GEHEN BEI ABTRENNEN DER BATTERIE VERLOREN.

MESSWERTE ANZEIGEN

Diese Funktion zeigt die gespeicherten Chronometermessungen an.

Zur Aktivierung der Option MESSWERTE ANZEIGEN:

- Die Auswahl "MESSWERTE ANZEIGEN" durch längeres Drücken des SET-Schalters bestätigen.

Zum Scrollen der Messwerte-Seiten:

ER KUNNEN MAXIMUM 40 SESSIES VAN TIJDMETINGEN OPGESLAAN WORDEN, NOG MEER MEMORISERINGEN ZULLEN ENKEL MOGELIJK ZIJN MET HET WISSEN VAN DE VORIGE METINGEN.

WANNEER MEN DE SLEUTEL VERWIJDERT, WORDT DE VERWERVING BEËINDIGD, BIJ DE VOLGENDE AANSCHAKELING KEERT HET DISPLAY NIET TERUG NAAR DE FUNCTIE VAN DE CHRONOMETER, MAAR DE METINGEN BLIJVEN WEL OPGESLAAN, DUS DE VOLGENDE METINGEN WORDEN OVEREENGESTEMD MET DE VORIGE MEMORISERINGEN. DE OPGESLAGEN GEGEVENS ZULLEN GEWIST WORDEN WANNEER MEN DE ACCU VERWIJDERT.

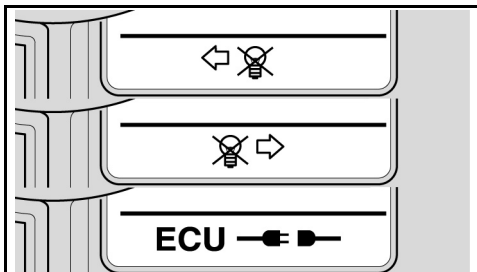
VISUALISEER DE METINGEN

Deze functie visualiseert de verworven chronometermetingen.

Om de optie VISUALISEER DE METINGEN te activeren, handelt men als volgt:

- Bevestig de selectie op "VISUALISERING VAN DE METINGEN" door lang op de drukknop SET te drukken.

Om de pagina's van de metingen te



02_17

- Den SET-Schalter kurz drücken.

Um zur Funktion CHRONOMETER zurückzugehen:

- Den SET-Schalter längere Zeit drücken.

MESSWERTE LÖSCHEN

Diese Funktion löscht die erfassten Chronometermessungen.

Zum Löschen der Messwerte:

- Den SET-Schalter längere Zeit drücken.

Die Löschung muss zweimal bestätigt werden.

Am Ende des Vorganges geht das Display auf die Funktion CHRONOMETER zurück.

overlopen, handelt men als volgt:

- Druk eventjes op de drukknop SET.

Om terug te keren naar de functie CHRONOMETER:

- Druk lang op de drukknop SET.

WIS DE METINGEN

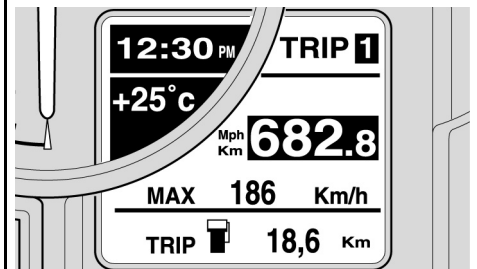
Deze functie wist de verworven chronometermetingen.

Om de metingen te wissen, handelt men als volgt:

- Druk lang op de drukknop SET.

Het wissen moet een tweede keer bevestigd worden.

Op het einde van de handeling keert het display terug naar de functie CHRONOMETER.



02_18

Stuurtasten (02_10, 02_11)

- Den Wählschalter nach rechts (UP) oder links (DOWN) stellen, um die Menü-Auswahlen durchzulaufen.
- Den Wählschalter drücken, um die ausgewählte Angabe zu bestätigen.

Commandoknoppen (02_10, 02_11)

- Verplaats de schakelaar naar rechts (UP) of naar links (DOWN) om de selecties te overlopen in de MENU'S.
- Druk op de schakelaar om het geselecteerde gegeven te

bevestigen.

Durch Drehen des Schlüssels auf Position "ON", wird am Display zwei Sekunden lang die Startseite visualisiert, welche das Logo "Moto Guzzi" enthält.

Nach dem Anfangscheck zeigt das Display die am Wählschalter eingestellte Konfiguration an.

Die auswählbaren Konfigurationen sind:

- TRIP 1
- TRIP 2
- MODE

Die am Display ständig angezeigten Angaben sind:

- UHRZEIT (Bereich A)
- UMGEBUNGSTEMPERATUR (Bereich B) (wenn die Temperatur unter 3°C (37°F) liegt, erscheint am Display, unter dem Wert, das Eis-Symbol)
- Angezeigte Konfiguration (Bereich F) (TRIP 1, TRIP 2 oder MODE).

Die anderen Bereiche enthalten für die Konfiguration spezifische Informationen.

Door de ontstekingsleutel in positie "ON" te draaien, verschijnt op het scherm voor twee seconden de opschrift "Moto Guzzi".

Na de begincheck visualiseert het display de configuratie die werd ingesteld op de schakelaar.

De selecteerbare configuraties zijn:

- TRIP 1
- TRIP 2
- MODE

De aanduidingen die steeds gevisualiseerd zijn op het display, zijn de volgende:

- KLOK (zone A)
- OMGEVINGSTEMPERATUUR (zone B) (wanneer de temperatuur minder dan 3°C (37°F) bedraagt, verschijnt op het display, onder de waarde, het ijssymbool)
- Gevisualiseerde configuratie (zone F) (TRIP 1, TRIP 2 of MODE).

De andere sectoren geven specifieke informatie voor de configuratie.

TRIP 1 und 2

In den Konfigurationen TRIP1 und 2 werden die Angaben über die Teilstrecken 1 und 2 angezeigt.

Zur Auswahl der Konfiguration TRIP 1 oder TRIP 2:

- Den Wählschalter auf Position UP oder DOWN stellen und mindestens 2 Sekunden lang gedrückt halten. Den Vorgang solange wiederholen, bis die gewünschte TRIP-Konfiguration erscheint.

Im unteren Bereich C am Display wird, unabhängig vom ausgewählten TRIP, der Totalisator (KILOMETERZÄHLER) angezeigt. Die Angabe der Konfiguration ist im Bereich F angegeben, im mittleren Bereich D wird ständig die zurückgelegte Teildistanz angezeigt und im Bereich E können wahlweise folgende Angaben visualisiert werden:

- TAGESFAHRZEIT;
- STRECKENVERBRAUCH;
- SOFORTVERBRAUCH;
- HÖCHSTGESCHWINDIGKEIT;
- DURCHSCHNITTSGESCHWINDIGKEIT;

Die Angaben können durch kurzes Drücken des Wählschalters auf Position UP oder DOWN in Sequenz ausgewählt werden.

TRIP 1 e 2

In de TRIP1 en 2 configuraties worden de gegevens in verband met de partiëlen van reis 1 en 2 getoond.

Om de configuraties TRIP 1 of TRIP 2 te selecteren, handelt men als volgt:

- Verplaats de schakelaar in positie UP of DOWN door er minstens 2 seconden op te drukken, herhaal de handeling tot de configuratie TRIP die men wil visualiseren wordt bereikt.

In de onderste zone C van het display wordt, onafhankelijk van de geselecteerde TRIP, de totalisator (HODOGRAM) gevisualiseerd, de aanduiding van de configuratie wordt aangeduid in zone F, in de centrale zone D wordt voortdurend de partieel afgelegde afstand gevisualiseerd, en zone E kan volgens keuze de volgende gegevens visualiseren:

- TIJDSDUUR;
- VERBRUIK TIJDENS DE REIS;
- ONMIDDELLIJK VERBRUIK;
- MAXIMUM SNELHEID;
- GEMIDDELDE SNELHEID;

De gegevens kunnen in sequentie geselecteerd worden, door eventjes op de schakelaar op UP of DOWN te drukken.

Um alle Teilwerte des ausgewählten TRIPs zu nullen

- Den Wählschalter längere Zeit drücken.

Falls die geheizten Griffe (falls vorgesehen) vorhanden und aktiv sind, erscheint auf dem Display anstelle der Angabe des ausgewählten TRIPs, das entsprechende Icon. Die Angabe des TRIPs wird im unteren Bereich visualisiert. Das Icon gliedert die Heizleistung in drei unterschiedliche Niveaus.

Die MODE-Konfiguration enthält die Funktionen, die dem Bediener zur Kommunikation mit dem System dienen.

Um Zugriff auf die Funktion MODE zu erhalten:

- Den Wählschalter auf Position UP oder DOWN stellen und mindestens 2 Sekunden lang gedrückt halten. Den Vorgang solange wiederholen, bis die MODE-Konfiguration erscheint.

Wenn man den Wählschalter kurz auf Position UP oder DOWN stellt, können folgende Funktionen zyklisch angezeigt werden:

- CHRONOMETER;

Voor het op nul stellen van de partiële van de geselecteerde TRIP

- Druk lang op de schakelaar.

Wanneer de verwarmde handvaten aanwezig zijn (waar voorzien) en ze zijn actief, verschijnt op het display onder de aanduiding van de geselecteerde TRIP een speciale icoon, terwijl de aanduiding van de TRIP daaronder wordt getoond. De icoon identificeert de verwarmingsintensiteit in drie niveau's.

De MODE configuratie bevat de functies waarmee de gebruiker het systeem kan instellen.

Om de MODE functie te bereiken:

- Verplaats de schakelaar in positie UP of DOWN door er minstens 2 seconden op te drukken, herhaal de handeling tot de configuratie MODE wordt bereikt.

Verplaats de schakelaar eventjes in de positie UP of DOWN, nu kunnen cyclisch de volgende functies gevisualiseerd worden:

- CHRONOMETER;

- MENU (deze functie is niet mogelijk wanneer men rijdt);

- ACCUSPANNING;

- MENÜ (Funktion ausgeschaltet bei fahrendem Fahrzeug);
- BATTERIESPANNUNG;

Fortschrittliche Funktionen (02_12, 02_13, 02_14, 02_15, 02_16, 02_17, 02_18)

MENÜ

Die Funktion kann nur bei stillstehendem Fahrzeug ausgewählt werden und gestattet die Anzeige der in den verschiedenen Konfigurationen enthaltenen Parameter einzustellen.

Um Zugriff auf die Funktion MENÜ zu erhalten:

Bei Anzeige der MODE-Konfiguration, die Auswahl MENÜ durch längeres Drücken des SET-Schalters bestätigen.

Am Display erscheinen folgende Optionen:

- VERLASSEN
- EINSTELLUNGEN
- DIAGNOSE (ausschließlich autorisiertem Personal zugängliche Funktion)
- SPRACHE;

Die Einträge können durch kurzes Drücken des SET-Schalters in Sequenz ausgewählt werden.

Geavanceerde functies (02_12, 02_13, 02_14, 02_15, 02_16, 02_17, 02_18)

MENU

De functie is enkel selecteerbaar wanneer het voertuig stil staat, en hiermee kan de visualisering van de parameters ingesteld worden die aanwezig zijn in de verschillende configuraties.

Om de functie MENU te bereiken:

Wanneer de configuratie MODE gevisualiseerd is, bevestigt men de selectie op MENU met een lange druk op de drukknop SET.

Het display stelt de volgende opties voor:

- EXIT
- INSTELLINGEN
- DIAGNOSTIEK (functie die enkel door het geautoriseerd personeel kan gebruikt worden)
- TAAL;

De items kunnen in sequentie geselecteerd worden, door eventjes op de drukknop SET

te drukken.

Durch diese Funktion kann die Anzeige der in den verschiedenen Konfigurationen enthaltenen Parameter eingestellt und personalisiert werden.

Um Zugriff auf die Funktion EINSTELLUNGEN zu erhalten:

Die Auswahl EINSTELLUNGEN durch längeres Drücken des SET-Schalters bestätigen.

Am Display erscheinen folgende Optionen:

- VERLASSEN
- EINSTELLUNG UHRZEIT
- SCHWELLE GANGWECHSEL
- HINTERGRUNDBELEUCHTUNG
- °C/°F
- KM/MILES
- 12H/24H
- LED WEGFAHRSPERRE
- CODEÄNDERUNG

Die Einträge können durch kurzes Drücken des SET-Schalters in Sequenz ausgewählt werden.

In deze functie is het mogelijk om de visualiseringen van de parameters van de verschillende configuraties in te stellen en aan te passen.

Om de functie INSTELLINGEN te bereiken:

Bevestig de selectie op INSTELLINGEN door lang op de drukknop SET te drukken.

Het display stelt de volgende opties voor:

- EXIT
- REGELING VAN HET UUR
- SCHAKELIMIET
- RETROVERLICHTING
- °C/°F
- KM/MIJL
- 12H/24H
- IMMOBILIZERLED
- WIJZIGING VAN DE CODE

De items kunnen in sequentie geselecteerd worden, door eventjes op de drukknop SET te drukken.

EINSTELLUNG UHRZEIT

Durch diese Funktion kann die Uhrzeit eingestellt werden.

Um Zugriff auf die Funktion EINSTELLUNG UHRZEIT zu erhalten:

- Die Auswahl EINSTELLUNG UHRZEIT durch längeres Drücken des SET-Schalters bestätigen.

Zur Einstellung der Uhrzeit:

- Bei kurzem Drücken des SET-Schalters wird der Uhrzeitwert jeweils um eine Einheit erhöht.
- Durch längeres Drücken des SET-Schalters geht man auf die Minuten über. Bei kurzem Drücken wird der Wert jeweils um eine Einheit erhöht.

Um die eingestellte Angabe zu speichern und zurück zur Funktion EINSTELLUNGEN zu kehren:

- Den SET-Schalter längere Zeit drücken.

SCHWELLE GANGWECHSEL

Durch diese Funktion kann der Schwellenwert für den Gangwechsel eingestellt werden.

REGELING VAN HET UUR

In deze functie is het mogelijk om de klok te regelen.

Om de functie REGELING VAN HET UUR te bereiken:

- Bevestig de selectie op REGELING VAN HET UUR door lang op de drukknop SET te drukken.

Voor de regeling van het uur:

- Bij elke korte druk op de drukknop SET wordt de waarde van de uren verhoogd.
- Met een lange druk op de toets SET gaat de instelling over naar de minuten, elke korte druk verhoogt de waarde met één minuut.

Voor het opslaan van het ingestelde gegeven en terug te keren naar de functie INSTELLINGEN:

- Druk lang op de drukknop SET.

SCHAKELMIET

In deze functie stelt men de waarde van de schakellimiet in.

Om de functie SCHAKELMIET te bereiken:

Um Zugriff auf die Funktion SCHWELLE GANGWECHSEL zu erhalten:

- Die Auswahl SCHWELLE GANGWECHSEL durch längeres Drücken des SET-Schalters bestätigen.

Auf dem Display erscheint die Aufschrift SCHWELLE GANGWECHSEL und auf der Skala des Drehzahlmessers wird der momentan eingestellte Schwellenwert angezeigt.

Zum Einstellen des Schwellenwertes:

- Bei jedem kurzen Drücken des SET-Schalters wird der Schwellenwert jeweils um 100 U/min erhöht. Wird bei Erreichen der Höchstgrenze der SET-Schalter nochmals gedrückt, wird der Wert subtrahiert.

Um den eingestellten Schwellenwert zu speichern und zurück zur Funktion EINSTELLUNGEN zu kehren:

- Den SET-Schalter längere Zeit drücken.

Der eingestellte Wert bleibt bis zur nächsten Einstellung gespeichert.

Achtung

**BEI ÜBERSCHREITUNG DIESER
SCHWELLE FÄNGT DIE ROTE
KONTROLLLAMPE IM**

- Bevestig de selectie op SCHAKELLIMIET met een lange druk op de drukknop SET.

Op het display verschijnt de opschrift SCHAKELLIMIET, en op de schaal van de toerenteller wordt de limietwaarde aangeduid die op dat moment ingesteld is.

Om de limietwaarde in te stellen:

- Bij elke korte druk op de drukknop SET, verhoogt de limietwaarde met 100 giri/min. Wanneer de bovenste limiet wordt bereikt, wordt bij de volgende druk op de drukknop SET de waarde afgetrokken.

Voor het opslaan van de ingestelde limiet en terug te keren naar de functie INSTELLINGEN:

- Druk lang op de drukknop SET.

De ingestelde waarde blijft opgeslagen tot de volgende instelling.

LET OP

WANNEER DEZE LIMIET WORDT OVERTROFFEN BEGINT DE RODE CONTROLELAMP IN DE TOERENTELLER TE KNIPPEREN, OM DEZE UIT TE SCHAKELN MOET MEN HET MOTORREGIME ONDER DE LIMIET BRENGEN.

DREHZAHLMESSER ZU BLINKEN AN. UM DIESE AUSZUSCHALTEN SOLL DIE MOTORDREHZAHL UNTER DEM SCHWELLENWERT GEBRACHT WERDEN.

HINTERGRUNDBELEUCHTUNG

Diese Funktion gestattet die Leuchtkraft der Hintergrundbeleuchtung am Armaturenbrett zu regeln.

Um Zugriff auf die Funktion HINTERGRUNDBELEUCHTUNG zu erhalten:

- Die Auswahl HINTERGRUNDBELEUCHTUNG durch längeres Drücken des SET-Schalters bestätigen.

Auf dem Display können drei unterschiedliche Leuchtkraftniveaus ausgewählt werden:

- LOW
- MEAN
- HIGH

Die Niveaus können durch kurzes Drücken des SET-Schalters in Sequenz ausgewählt werden.

Um das eingestellte Niveau zu speichern und zurück zur Funktion EINSTELLUNGEN zu kehren:

RETROVERLICHTING

Met deze functie kan men de verlichtingsintensiteit van het instrumentenbord regelen.

Om de functie RETROVERLICHTING te bereiken:

- Bevestig de selectie op RETROVERLICHTING door lang op de drukknop SET te drukken.

Het display stelt drie intensiteitsniveau's voor:

- LOW
- MEAN
- HIGH

De niveau's kunnen in sequentie geselecteerd worden, door eventjes op de drukknop SET te drukken.

Voor het opslaan van het ingestelde niveau en terug te keren naar de functie INSTELLINGEN:

- Druk lang op de drukknop SET.

- Den SET-Schalter längere Zeit drücken.

°C / °F

Diese Funktion wählt die Messeinheit für die Umgebungstemperatur aus.

Um Zugriff auf die Funktion °C/°F zu erhalten:

Die Auswahl °C/°F durch längeres Drücken des SET-Schalters bestätigen.

Das Display zeigt beide Messeinheiten an:

- °C

- °F

Die Messeinheiten können durch kurzes Drücken des SET-Schalters in Sequenz ausgewählt werden.

Um die ausgewählte Skala zu speichern, zurück und zur Funktion EINSTELLUNGEN zu kehren:

Den SET-Schalter längere Zeit drücken.

KM / MILES

Diese Funktion wählt die Messeinheit für die Geschwindigkeit aus.

Um Zugriff auf die Funktion "KM/MILES" zu erhalten:

°C / °F

Deze functie selecteert de meeteenheid van de omgevingstemperatuur.

Om de functie °C/°F te bereiken:

Bevestig de selectie op C°/F° door lang op de drukknop SET te drukken.

Het display stelt twee meeteenheden voor:

- °C

- °F

De meeteenheden kunnen in sequentie geselecteerd worden, door eventjes op de drukknop SET te drukken.

Voor het opslaan van de geselecteerde schaal en terug te keren naar de functie INSTELLINGEN:

Druk lang op de drukknop SET.

KM / MIJL

Deze functie selecteert de meeteenheid van de snelheid.

Om de functie "KM/MIJL" te bereiken:

- Bevestig de selectie op "KM/MIJL"

- Die Auswahl "KM/MILES" durch längeres Drücken des SET-Schalters bestätigen.

Das Display zeigt beide Messeinheiten an:

- KM
- MILES

Die Messeinheiten können durch kurzes Drücken des SET-Schalters in Sequenz ausgewählt werden.

Um die Auswahl zu speichern und zurück zur Funktion EINSTELLUNGEN zu kehren:

- Den SET-Schalter längere Zeit drücken.

• 12H / 24H

Diese Funktion gestattet den Anzeigemodus der Uhrzeiger auszuwählen.

Um Zugriff auf die Funktion 12H/24H zu erhalten:

- Die Auswahl "12H/24H" durch längeres Drücken des SET-Schalters bestätigen.

Das Display zeigt zwei Formate an:

- 12H
- 24H

Die Anzeigemodi können durch kurzes

door lang op de drukknop SET te drukken.

Het display stelt twee meeteenheden voor:

- KM
- MIJL

De meeteenheden kunnen in sequentie geselecteerd worden, door eventjes op de drukknop SET te drukken.

Voor het opslaan van de selectie en terug te keren naar de functie INSTELLINGEN:

- Druk lang op de drukknop SET.

• 12H / 24H

Deze functie selecteert de visualiseringsmodaliteit van het uur.

Om de functie 12H/24H te bereiken:

- Bevestig de selectie op "12H/24H" door lang op de drukknop SET te drukken.

Het display stelt twee formaten voor:

- 12H
- 24H

De types van visualisering kunnen in sequentie geselecteerd worden, door een

Drücken des SET-Schalters in Sequenz ausgewählt werden.

Um das ausgewählte Format zu speichern und zurück zur Funktion EINSTELLUNGEN zu kehren:

- Den SET-Schalter längere Zeit drücken.

kurte druk op de toets SET.

Voor het opslaan van het gekozen formaat en terug te keren naar de functie INSTELLINGEN:

- Druk lang op de drukknop SET.

LED WEGFAHRSPERRE

Diese Funktion gestattet das Blinken der Alarm-Led in der Benzinstandanzeige zu aktivieren bzw. deaktivieren. Wird verwendet, wenn eine externe Diebstahlsicherung angebracht wird.

IMMOBILIZERLED

Met deze functie kan men het knipperen van de alarmled in de aanduiding van het brandstofpeil activeren/desactiveren. Deze functie wordt gebruikt wanneer een extern antidiefstalsysteem wordt verbonden.

CODE ÄNDERN

Gestattet dem Benutzer den eigenen persönlichen Code zu ändern. Während des Verfahrens wird die Eingabe des alten Codes verlangt.

WIJZIGING VAN DE CODE

De gebruiker kan hiermee de persoonlijke code wijzigen. Tijdens de procedure wordt gevraagd om de oude code in te voeren.

CODE WIEDERHERSTELLEN

Gestattet dem Benutzer einen neuen Benutzercode einzustellen, wenn man den alten nicht kennt. Während des Verfahrens wird die Eingabe von 2 gesicherten Schlüsseln verlangt.

HERSTELLING VAN DE CODE

De gebruiker kan hiermee een nieuwe gebruikerscode instellen wanneer hij niet meer over de oude code beschikt. Tijdens de procedure wordt gevraagd om 2 opgeslagen sleutels in te voeren.

DIAGNOSE

Diese Funktion kommuniziert mit den im Motorrad integrierten Systemen und führt deren Diagnose aus. Um diese zu aktivieren muss der Zugriffscode eingegeben werden, der ausschließlich den Kundendienststellen **Moto Guzzi** bekannt ist.

AUSWAHL DER SPRACHE

Durch diese Funktion kann die am Display anzuzeigende Sprache ausgewählt werden.

Um Zugriff auf die Funktion SPRACHE zu erhalten:

- Die Auswahl SPRACHE durch längeres Drücken des SET-Schalters bestätigen.

Die auswählbaren Sprachen sind:

- ITALIENISCH
- ENGLISH
- FRANCAIS
- DEUTSCH
- ESPAÑOL

Die Sprachen können durch kurzes Drücken des SET-Schalters in Sequenz ausgewählt werden.

Um die Auswahl zu speichern und zurück zur Funktion SPRACHE zu kehren:

DIAGNOSTIEK

Deze functie wordt geïnterface met de systemen die aanwezig zijn op de motor, en voert hierop de diagnose uit. Om deze te activeren moet de toegangscode ingevoerd worden, die enkel in het bezit is van de assistentiecentra van **Moto Guzzi**.

KEUZE VAN DE TAAL

In deze functie is het mogelijk om de taal van het display te kiezen.

Om de functie TAAL te bereiken:

- Bevestig de selectie op TAAL door lang op de drukknop SET te drukken.

De selecteerbare talen zijn:

- ITALIAAANS
- ENGELS
- FRANS
- DUIJS
- SPAANS

De talen kunnen in sequentie geselecteerd worden met een korte druk op de toets SET.

Voor het opslaan van de selectie en terug te keren naar de functie TAAL:

- Druk lang op de drukknop SET.

- Den SET-Schalter längere Zeit drücken.

BATTERIESPANNUNG

Die Funktion zeigt die Batteriespannung und der Benutzer hat keinen Zugriff darauf.

Um Zugriff auf die Funktion zu erhalten:

- Bei eingestellter MODE-Konfiguration, den SET-Schalter mehrmals drücken, bis der gewünschte Bildschirm erscheint.

SERVICE

Ist die Inspektion fällig (nach den ersten 1000 km - 625 Meilen und danach alle 10000 km - 6250 Meilen) erscheint am Display, im Bereich der Eis-Anzeige das Icon mit dem Schlüssel. Sollte beide Symbole aktiv sein, werden diese abwechselnd angezeigt.

ALARMANZEIGE

Bei Betriebsstörungen, welche die Fahrzeugsicherheit beeinträchtigen oder ein Risiko für die Personen darstellen könnten, erscheint am Display das Icon mit der Störungsursache, im Bereich wo

ACCUSPANNING

De functie toont de accuspanning en geeft geen aanleiding tot de interactie met de gebruiker.

Om de functie te bereiken:

- Stel de configuratie MODE in, en druk herhaaldelijk op de druknop SET tot het gewenste scherm wordt getoond.

SERVICE

Na de termijn van de onderhoudsintervallen (na de eerste 1000 km - 625 mijl, en vervolgens elke 10000 km - 6250 mijl), verschijnt op het display in de zone van de icoon van het ijs, de icoon van een sleutel. Wanneer beide symbolen actief zouden zijn, zullen ze beurtelings worden getoond.

VISUALISERING VAN DE ALARMEN

Wanneer een ernstige onregelmatigheid wordt opgemerkt die de integriteit van het voertuig of van de persoon kan schaden, wordt op het display in de zone waar normaal gezien het hodogram wordt

üblicherweise der Kilometerzähler zu sehen ist.

getoond, de icoon gevisualiseerd die de oorzaak meldt.

Die Alarmer sind in zwei Stufen, je nach Priorität unterteilt:

De alarmer zijn onderverdeeld in twee groepen, op basis van hun prioriteit:

- Hohe Priorität:
Öldruck, Fehler an Steuerelektronik, Fehler am Armaturenbrett.
- Niedrige Priorität:
Blinker, Deaktivierung Steuerelektronik.

- Hoge prioriteit:
Oliedruk, Fouten van de centrale, Fouten van het instrumentenbord.
- Lage prioriteit:
Richtingaanwijzers, Uitschakeling van de centrale.

Falls mehrere Alarmer gleichwertiger Priorität gleichzeitig erscheinen, werden die entsprechenden Icons abwechselnd angezeigt.

Wanneer er gelijktijdig alarmer zijn met dezelfde prioriteit, worden de relatieve iconen beurtelings gevisualiseerd.

Die Alarmer mit hoher Priorität verhindern die Anzeige der Alarmer mit niedriger Priorität.

De alarmer met hoge prioriteit blokkeren de visualisering van de alarmer met lage prioriteit.

KM IN RESERVE

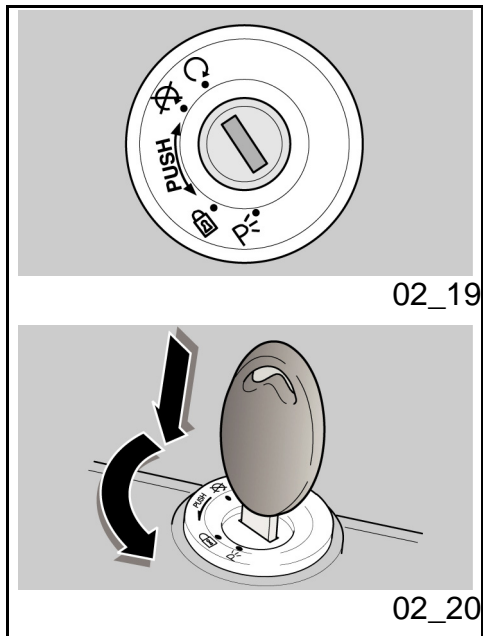
KM IN RESERVE

Leuchtet die Kontrolllampe Benzinreserve permanent, zeigt das Display die Kilometer an, die in diesem Zustand bereits gefahren wurden. Der Wert erscheint im Bereich, wo üblicherweise der Totalisator (KILOMETERZÄHLER) angezeigt wird.

Wanneer de controlelamp van de brandstofreserve continu oplicht, duidt het display de in deze conditie afgelegde kilometers aan. De waarde wordt gevisualiseerd in de zone waar normaal gezien de totalisator (HODOGRAM) wordt aangeduid.

Schaltet sich bereits beim Motorstart die Benzinreserve ein, erscheint die Anzeige der im Reservezustand gefahrenen Kilometer erst 40 Sekunden nach Motorstart, um somit auch die Angaben des Totalisators (KILOMETERZÄHLER) ablesen zu können.

Wanneer men start en men bevindt zich reeds in reserve, gebeurt de visualisering van de in reserve afgelegde kilometers 40 seconden nadat men heeft gestart, zodat ook de totalisator (HODOGRAM) kan



Zündschlüsselschalter (02_19)

Der Zündschalter befindet sich an der oberen Lenkrohrplatte.

Zusammen mit dem Fahrzeug werden zwei Schlüssel ausgehändigt (einer davon ist ein Reserveschlüssel).

Das Ausschalten der Lichten ist durch die Positionierung des Zündschlosses auf «OFF» bedingt

ANMERKUNG

DER SCHLÜSSEL BETÄTIGT DEN ZÜNDSCHALTER/LENKERSCHLOSS, DEN TANKDECKEL UND DAS SITZBANKSCHLOSS.

ANMERKUNG

DIE LICHTER SCHALTEN SICH AUTOMATISCH NACH STARTEN DES MOTORS AN.

LOCK: Die Lenkung ist blockiert. Es ist nicht möglich den Motor zu starten und die Beleuchtung einzuschalten. Der Schlüssel kann abgezogen werden

OFF: Der Motor und die Beleuchtung können

gelesen werden.

Startschakelaar (02_19)

Der entstekingsschakelaar bevindt zich op de bovenste plaat van de kop van de stuurinrichting.

Bij het voertuig worden twee sleutels geleverd (één reservesleutel).

Het uitgaan van de lichten gebeurt door de plaatsing van de ontstekingsschakelaar op «OFF»

N.B.

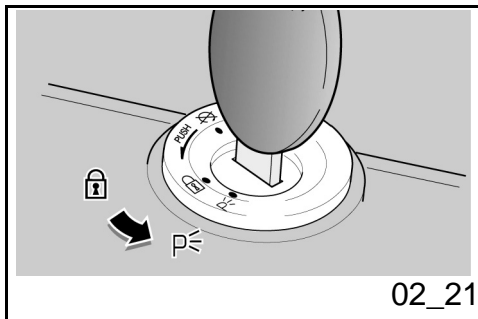
DE SLEUTEL ACTIVEERT DE ONTSTEKINGSSCHAKELAAR/HET STUURSLOT, HET SLOT VAN DE DOP VAN DE BRANDSTOFTANK EN HET ZADELSLOT.

N.B.

DE LICHTEN SCHAKELEN AUTOMATISCH AAN WANNEER DE MOTOR WORDT GESTART.

LOCK: De stuurinrichting is geblokkeerd. Het is niet mogelijk om de motor te starten en om de lichten te activeren. Het is mogelijk om de sleutel te verwijderen.

OFF: De motor en de lichten kunnen niet in



nicht eingeschaltet werden. Der Schlüssel kann abgezogen werden.

ON: Der Motor kann eingeschaltet werden. Der Schlüssel kann nicht abgezogen werden

Lenkerschloss absperren (02_20)

Zum Blockieren der Lenkung:

- Den Lenker ganz nach links einschlagen.
- Den Schlüssel auf Position «OFF» drehen.
- Den Schlüssel einstecken und gegen den Uhrzeiger (nach links) drehen, den Lenker langsam einschlagen, bis der Schlüssel auf «LOCK» steht.
- Den Schlüssel abziehen.

Parkleuchten (02_21)

Das Fahrzeug ist mit vorderen und hinteren Standlichtern ausgestattet. Wenn möglich, das Fahrzeug in dafür vorgesehene Plätze an gut beleuchteten Orten parken. Standlichter sind sehr nützlich, wenn der Parkplatz dunkel oder zu wenig beleuchtet ist, um das Fahrzeug besser erkenntlich zu machen.

werking worden gesteld. Het is mogelijk om de sleutel te verwijderen.

ON: De motor kan gestart worden. Het is niet mogelijk om de sleutel te verwijderen.

Stuurslot vergrendelen (02_20)

Om de stuurinrichting te blokkeren:

- Draai het stuur volledig naar links.
- Draai de sleutel in positie «OFF».
- Druk op de sleutel en draai hem in tegenwijzerszin (naar links), draai traag aan het stuur tot de sleutel op «LOCK» wordt geplaatst.
- Verwijder de sleutel.

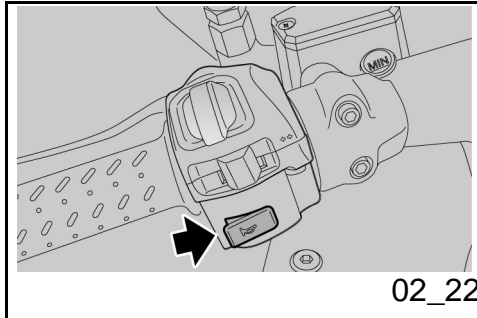
Parkeerlichten (02_21)

Het voertuig is voorzien van parkeerlichten vooraan en achteraan. Het wordt steeds aangeraden om het voertuig te parkeren in de speciale zones en alleszins op goed verlichte plaatsen, de parkeerlichten zijn zeer nuttig om te parkeren in een donkere of slecht verlichte zone, en alleszins wanneer met het voertuig zichtbaarder wil maken.

BETRIEBSWEISE

Zum Einschalten der Standlichter:

- Den Lenker blockieren, ohne den Schlüssel abzuziehen.
- Den Schlüssel auf Position (PARKING) drehen.
- Prüfen, ob beide Standlichter (vorne und hinten) sich richtig einschalten.
- Den Schlüssel abziehen.



Hupendruckknopf (02_22)

Beim Drücken schaltet sich die Hupe ein.

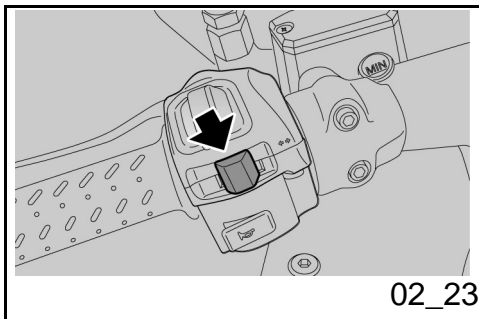
WERKING

Om de parkeerlichten aan te schakelen:

- Blokkeer de stuurinrichting zonder de sleutel te verwijderen.
- Draai de sleutel in positie (PARKING).
- Controleer de correcte ontsteking van beide parkeerlichten (vooraan en achteraan).
- Verwijder de sleutel.

Drukknop claxon (02_22)

De akoestische melder wordt in werking gesteld door op de drukknop te drukken.



02_23

Lenkradschloss absperren (02_23)

Wenn nach links abgebogen werden soll, den Blinkerschalter nach links stellen; Wenn nach rechts abgebogen werden soll, den Blinkerschalter nach rechts stellen. Zum Ausschalten der Blinker auf den Schalter drücken.

Achtung

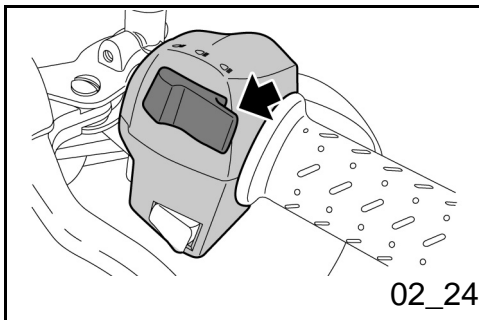
FALLS DIE BLINKER-KONTROLLAMPE SCHNELL BLINKT, HEISST ES, DASS EINE ODER BEIDE BLINKERLAMPEN DURCHGEBRANNT SIND.

Schakelaar richtingaanwijzers (02_23)

Verplaats de schakelaar naar links, om aan te duiden dat men naar links draait; verplaats de schakelaar naar rechts, om aan te duiden dat men naar rechts draait; Plaats de schakelaar centraal om de richtingaanwijzer te desactiveren.

LET OP

WANNEER DE CONTROLELAMP VAN DE PIJLEN SNEL KNIPPERT, IS EÉN OF ZIJN BEIDE LAMPJES VAN DE RICHTINGAANWIJZERS VERBRAND.



02_24

Lichtumschalter (02_24)

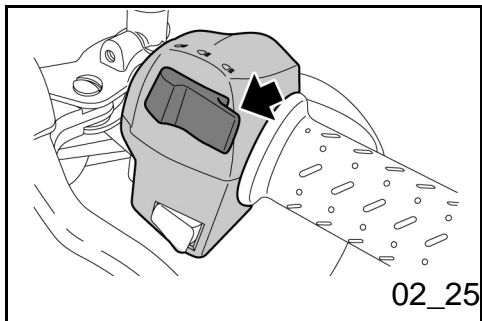
Bei Drücken des Licht-Wechselschalters schaltet sich das Fernlicht ein; durch erneutes Drücken schaltet sich das Abblendlicht ein.

In der position Abblendlicht sind die Standlichter und die die Armaturenbrettbeleuchtung stets eingeschaltet

Lichtschakelaar (02_24)

Door op de omleider van de lichten te drukken, wordt het groot licht geactiveerd; doo er nogmaals op te drukken, wordt het dimlicht geactiveerd.

In de positie van het dimlicht zijn ook de positielichten en het licht van het dashboard geactiveerd



Lichthupentaste (02_25)

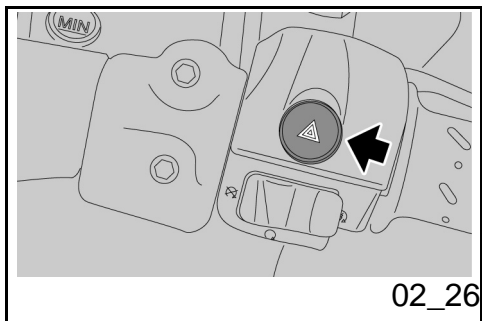
Gestattet die Lichthupe bei Gefahr oder im Notfall zu aktivieren.

Beim Loslassen des Schalters schaltet sich die Lichthupe aus.

Knop die knippert voor groot licht (02_25)

Hiermee kan men het knipperen van het groot licht gebruiken, in geval van gevaar of nood.

Wanneer men de drukknop loslaat, wordt het knipperen van het groot licht gedesactiveerd.



Schalter warnblinkanlage (02_26)

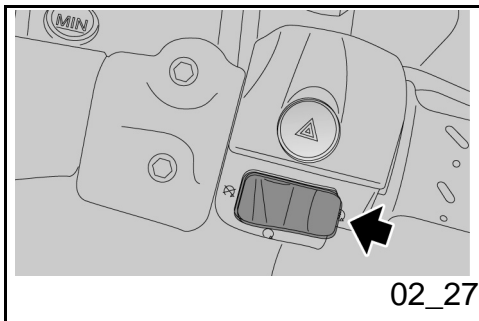
Beim Drücken des Schalters schalten sich gleichzeitig die vier Blinker und die entsprechenden Kontrolllampen auf dem Armaturenbrett ein. Der HAZARD-Schalter bleibt auch bei abgezogenem Schlüssel aktiv und kann nicht ausgeschaltet werden.

Zum Ausschalten des Hazard-Schalters den Zündschalter auf Position "ON" stellen und gleichzeitig den Schalter erneut drücken.

Inschakelknop alarmlichten (02_26)

Wanneer men op de toets drukt, activeert men gelijktijdig de vier richtingaanwijzers, en de relatieve controlelampen op het instrumentenbord. De HAZARD blijft eveneens actief wanneer de sleutel wordt verwijderd, maar kan niet gedesactiveerd worden.

Om de HAZARD te desactiveren, brengt men de ontstekingsschakelaar in positie "ON", en drukt men opnieuw op de schakelaar.

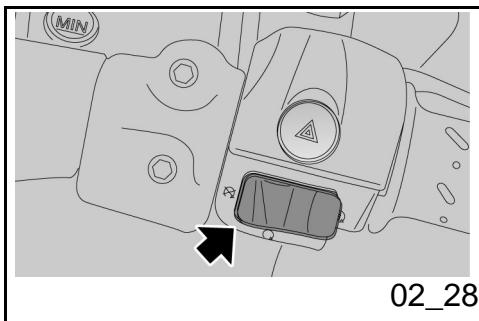


Startschalter (02_27)

Bei Druck auf den Anlasserschalter wird der Motor durch den Anlassermotor gedreht.

Startknop (02_27)

Door op de drukknop te drukken, doet het startmotortje de motor draaien.



Schalter zum Abstellen des Motors (02_28)

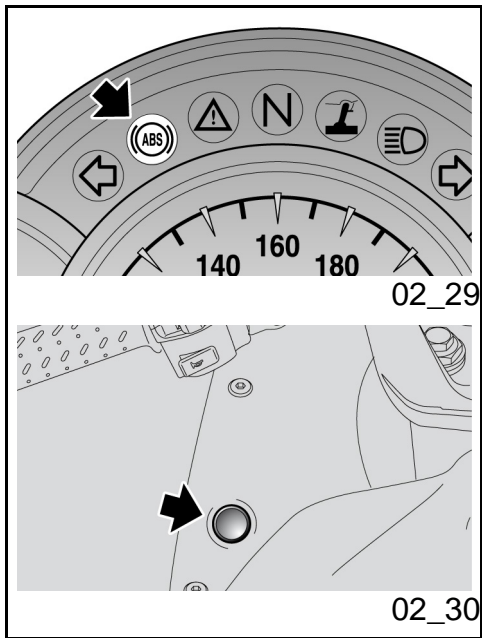
Erfüllt die Funktion eines Sicherheits- oder Not-Aus-Schalters.

Den Schalter drücken, um den Motor abzustellen.

Stopschakelaar motor (02_28)

Dit is een veiligheidsschakelaar of een noodstopschakelaar.

Druk op de schakelaar om de motor stil te leggen.



Antiblockiersystem (ABS) (02_29, 02_30)

Das ABS ist eine Vorrichtung, welche die Blockierung der Räder bei einer Notbremsung verhindert und die Stabilität des Fahrzeuges beim Bremsen im Vergleich zu einem herkömmlichen Bremssystem erhöht. In manchen Fällen könnten sich bei Betätigung der Bremsen die Räder blockieren. Die daraus resultierenden Folgen könnten Haftungsverlust und schlechte Fahrzeugkontrolle sein. Ein Positionssensor "liest" am, im Fahrzeugrad befestigten Hallgeber den Zustand des Rades ab und erkennt die evtl. Blockierung. Die Meldung wird von einer Steuerelektronik verwaltet, welche den Druck im Innern des Bremskreislaufes regelt.

ANMERKUNG

BEI AKTIVIERUNG DES ABS IST EINE LEICHTE VIBRATION AM BREMSHEBEL ZU SPÜREN.



DAS ANTIBLOCKIERSYSTEM SCHÜTZT ABER NICHT VORM UMFALLEN, WENN MAN KURVEN DURCHFÄHRT. NOTBREMSEN BEI GENEIGTEM FAHRZEUG UND GEDREHTEM LENKER, AUF UNEBENEM, RUTSCHIGEM BODEN MIT GERINGER HAFTUNG

Antiblokkeersysteem ABS (02_29, 02_30)

Het ABS is een mechanisme dat het blokkeren van de wielen belet in geval van een noodremming, door de stabiliteit van het voertuig tijdens het remmen te verhogen tegenover een traditioneel remsysteem. Wanneer de rem wordt geactiveerd kan het in enkele gevallen voorkomen dat de band blokkeert met als gevolg verlies van grip, wat de controle over het voertuig moeilijk maakt. Een positie sensor op het geluidswiel, dat in verbinding staat met het wiel van het voertuig, "leest" de staat van het wiel zelf, door de eventuele blokkering op te merken. De melding wordt beheerd door een centrale, die bijgevolg de druk in het remcircuit regelt.

N.B.

WANNEER HET ABS IN FUNCTIE TREEDT, VOELT MEN EEN VIBRATIE OP DE REMHENDEL.



HET ANTIBLOKKEERSYSTEEM VAN HET WIEL BEHOEDT NIET VOOR HET VALLEN IN BOCHTEN. DE NOODREMMING MET GEHELD VOERTUIG, HET STUUR GEDRAAID, OP EEN SLECHTE EN NATTE WEG OF OP EEN WEGDEK MET WEINIG GRIP, GENEREERT EEN MOEILIJK

VERSCHLECHTERN WESENTLICH DIE FAHRSTABILITÄT. DESHALB EMPFIEHLT ES SICH VORSICHTIG UND UMSICHTIG ZU FAHREN UND DOSIERT ZU BREMSEN. NICHT RISKANT FAHREN UND SICH IN DER ILLUSORISCHEN SICHERHEIT WIEGEN, ES WÜRD NICHTS PASSIEREN. DAS BREMSEN BEIM DURCHFAHREN VON KURVEN UNTERLIEGT BESONDEREN PHYSIKALISCHEN GESETZEN, DIE DAS ABS-SYSTEM NICHT VERHINDERT KANN.

BEHEERBARE INSTABILITEITSCONDITIE. HET WORDT DUS AANGERADEN OM VOORZICHTIG TE RIJDEN, OM GRADUEEL TE REMMEN, EN OM VERSTANDIG TE RIJDEN. RIJ NIET ONVOORZICHTIG, DOOR ZICH TE VERLIEZEN IN EEN BEDRIEGLIJKE ZEKERHEID. HET REMMEN IN BOCHTEN WORDEN ONDERWORPEN AAN SPECIALE FYSISCHE WETTEN, DIE ZELFS HET ABS NIET KAN ELIMINEREN.

Beim Starten des Motors bleibt die ABS-Kontrolllampe solange aktiv, bis das Fahrzeug 5 km/h überschreitet. Leuchtet die Kontrolllampe permanent heisst es, dass eine Funktionsstörung erfasst wurde und das ABS ausgeschaltet ist.

Bij de start van de motor blijft de controlelamp van het ABS aan tot het voertuig harder rijdt dan 5 km/h. Wanneer de controlelamp voortdurend aan blijft, werd er een slechte werking opgemerkt, en het ABS wordt gedesactiveerd.

ANMERKUNG

WENDEN SIE SICH IN DIESEM FALL AN EINEN OFFIZIELLEN Moto Guzzi-VERTRAGSHÄNDLER.

N.B.

IN DIT GEVAL WENDT MEN ZICH TOT EEN OFFICIËLE Moto Guzzi DEALER.

Fahrt mit aktivem ABS-System

Die Kontrolllampe bleibt ausgeschaltet.

Im Störfall leuchtet die Kontrolllampe permanent auf, um die Störung anzuzeigen. Die ABS-Vorrichtung wird automatisch

Het rijden met het ABS systeem actief

De controlelamp blijft uit.

Wanneer er schade wordt opgemerkt, licht de controlelamp voortdurend op, en duidt een onregelmatigheid aan. Het ABS

deaktiviert.

mechanisme wordt automatisch
gedesactiveerd.

ANMERKUNG

**WENDEN SIE SICH IN DIESEM FALL AN
EINEN OFFIZIELLEN Moto
Guzzi-VERTRAGSHÄNDLER.**

N.B.

**IN DIT GEVAL WENDT MEN ZICH TOT
EEN OFFICIËLE Moto Guzzi DEALER.**

Fahrt mit nicht aktivem ABS-System

Die Kontrolllampe blinkt, das System wurde
freiwillig deaktiviert.

**Het rijden met het ABS systeem niet
actief**

De controlelamp knippert, het systeem werd
vrijwillig gedesactiveerd.

Deaktivierung ABS-System

Das ABS-System kann durch Betätigung des
Schalters deaktiviert werden

Desactivatie van het ABS systeem

Het is mogelijk om het ABS systeem te
desactiveren, door op de schakelaar te
handelen



**DAS MOTORRAD VERFÜGT ÜBER EIN
ZWEIKANAL-ABS, D.H., ES WIRKT
SOWOHL AUF DAS VORDERRAD ALS
AUCH AUF DAS HINTERRAD. ES IST
SEHR WICHTIG IMMER ZU
KONTROLLIEREN, DASS DER
HALLGEBER SAUBER IST UND, DASS
DER ABSTAND ZUM SENSOR AUF
ALLEN 360° GLEICH IST. ES IST
AUSSERDEM WICHTIG, BEIM AUSBAU**



**HET VOERTUIG HEEFT ABS MET TWEE
KANALEN, HET WERKT DUS OP HET
VOORWIEL EN OP HET ACHTERWIEL.
HET IS BELANGRIJK OM STEEDS TE
CONTROLEREN DAT HET GELUIDSWIEL
REIN IS, EN OM TE CONTROLEREN DAT
DE AFSTAND MET DE SENSOR
CONSTANT IS OP 360 GRADEN. HET IS
DAARENTEGEN ZEER BELANGRIJK
WANNEER MEN HET VOORWIEL**

UND WIEDEREINBAU DES VORDERRADES NOCHMAL DEN ABSTAND ZWISCHEN HALLGEBER UND SENSOR ZU PRÜFEN, DER DEM VORGEgebenEN ENTSPRECHEN SOLL. FÜR DIE KONTROLLE UND EINSTELLUNG WENDEN SIE SICH BITTE AN EINE AUTORISIERTER Moto Guzzi-VERTRAGSWERKSTATT.



FALLS IM ABS-SYSTEM BREMSBELÄGE MIT NICHT ZUGELASSENEN ABRIEBMATERIALIEN MONTIERT WERDEN, WIRD DIE BREMSWIRKUNG BEEINTRÄCHTIGT UND SOMIT DIE FAHR SICHERHEIT ERHEBLICH REDUZIERT.

DEMONTERT EN HERMONTEERT, OM OPNIEUW TE CONTROLEREN OF DE AFSTAND TUSSEN HET GELUIDSWIEL EN DE SENSOR DE VOORZIENE AFSTAND IS. VOOR DE CONTROLE EN DE REGELING WENDT MEN ZICH TOT EEN GEAUTORISEERDE Moto Guzzi GARAGE.



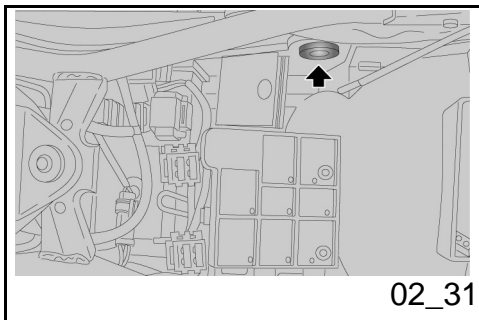
BIJ DE ABS INSTALLATIE SCHADEN REMPASTILLES MET NIET GEHOMOLOGEERD WRIJVINGSMATERIAAL DE CORRECTE WERKING VAN DE REMMING, DOOR DRASTISCH DE RIJVEILIGHEID TE VERLAGEN.

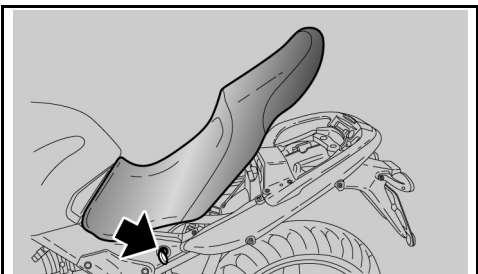
Steckdose (02_31)

Im Innern des Helmfacbs ist eine 12 V-Stromanschlussbuchse integriert, die für die Versorgung von Zubehör mit einer Leistung nicht über 180 W (Handy, Inspektionslampe, usw.) vorgesehen ist

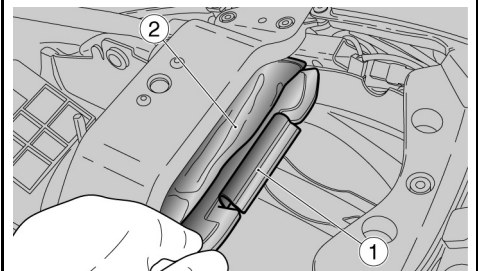
Stroomaansluiting (02_31)

Binnenin de zadelruimte is een 12 V stroomstopcontact voorzien. Het stroomstopcontact kan gebruikt worden om accessoires met een max vermogen van 180 W te voeden (GSM, inspectielamp, enz.)





02_32



02_33

Sitzbanköffnung (02_32)

- Das Fahrzeug auf den Ständer stellen.
- Den Schlüssel in das Sitzbank-Schloss einstecken.
- Den Schlüssel im Uhrzeigersinn drehen, die Sitzbank hochheben und nach hinten herausziehen

Zur Blockierung der Sitzbank:

- Den vorderen Teil der Sitzbank in die Aufnahme schieben und den hinteren Teil herunterbringen.
- Den hinteren Teil solange niederdrücken, bis das Schloss einrastet.

Achtung

VOR HERUNTERBRINGEN UND BLOCKIEREN DER SITZBANK, SICH DARÜBER VERGEWISSERN, DASS MAN DEN SCHLÜSSEL NICHT IM HANDSCHUHFACH/ WERKZEUGFACH VERGESSEN HAT.



VOR DER ANFAHRT SICHERSTELLEN, DASS DIE SITZBANK RICHTIG BLOCKIERT IST.

Zadel öffnen (02_32)

- Plaats het voertuig op de standaard.
- Plaats de sleutel in het zadelslot.
- Draai de sleutel in wijzerszin, hef het zadel op en verwijder het langs achter

Om het zadel te blokkeren:

- Plaats de voorkant van het zadel in de zit, en plaats de achterkant omlaag.
- Door op de achterkant te drukken, doet men het slot klikken.

LET OP

VOORALEER MEN HET ZADEL OMLAAG BRENGT EN BLOKKEERT, CONTROLEERT MEN OF MEN DE SLEUTEL NIET VERGETEN IS IN DE DOCUMENTENRUIMTE/GEREEDSCHAPSKIT.



VOORALEER MEN GAAT RIJDEN, CONTROLEERT MEN OF HET ZADEL CORRECT GEBLOCKEERD IS.

Dokumenten-/Werkzeugfach

Documentenvakje/gereedschaps

(02_33)

Um Zugriff auf das Handschuhfach zu erhalten:

- Die Sitzbank entfernen.

Um Zugriff auf das Werkzeugfach zu erhalten:

- Den Deckel (1) abnehmen.
- Die Werkzeutasche (2) herausnehmen.

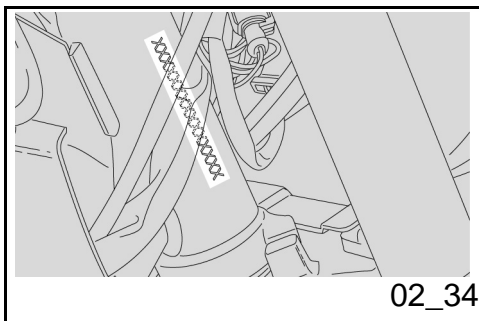
(02_33)

Om de documentenruimte te bereiken, handelt men als volgt:

- Verwijder het zadel.

Om de ruimte van de gereedschapskit te bereiken:

- Verwijder het deksel (1).
- Verwijder de tas (2) uit de zit.



Fahrgestell- und motornummer (02_34, 02_35)

Die Motor- und Rahmennummer sollten in den dafür vorgesehenen Bereich in der Bedienungsanleitung eingetragen werden. Die Rahmennummer kann beim Ersatzteilkauf verwendet werden.

Achtung



ÄNDERUNGEN AN DER MOTOR- UND RAHMENNUMMER KÖNNEN ZU SCHWEREN ORDNUNGS- UND STRAFRECHTLICHEN SANKTIONEN FÜHREN; BESONDERS DIE ÄNDERUNG DER RAHMENNUMMER FÜHRT ZU EINEM

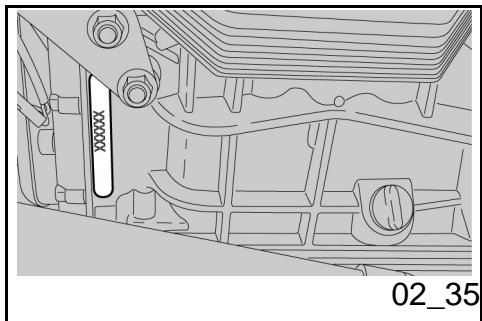
Identificatie (02_34, 02_35)

Het is goed om het framenummer en het motornummer op de speciale plaats in dit boekje te schrijven. Het framenummer kan gebruikt worden voor het aanschaffen van reserveonderdelen.

LET OP



HET VERANDEREN VAN DE IDENTIFICATIENUMMERS KAN LEIDEN TOT ERNSTIGE STRAFRECHTELIJKE EN ADMINISTRATIEVE SANCTIES; VOORAL HET VERANDEREN VAN HET FRAMENUMMER HEEFT HET ONMIDDELIJK VERVALLEN VAN DE GARANTIE TOT GEVOLG



SOFORTIGEN VERFALL DER GARANTIE

RAHMENNUMMER

Die Rahmennummer ist auf das Lenkrohr, rechte Seite, eingestanzt.

Rahmen-Nr.

MOTORNUMMER

Die Motornummer ist am Motorgehäuse links eingepreßt.

Motor-Nr.

FRAMENUMMER

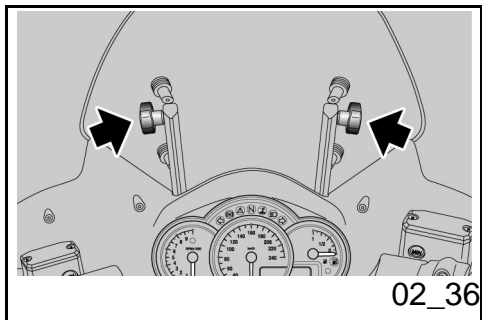
Het framenummer is op de rechter kant van de kop van de stuurinrichting gedrukt.

Framenummer.....

MOTORNUMMER

Het motornummer is op de linker kant van het grondvlak van de motorcarter gedrukt.

Motornummer.....



Einstellung wetterschutz (02_36, 02_37)

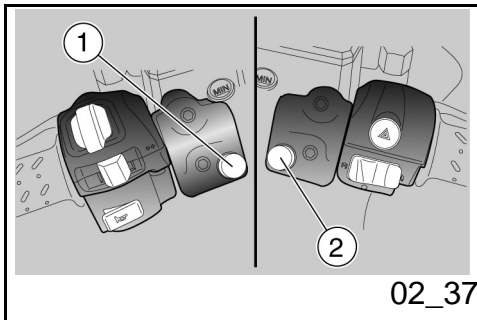
Die Windscheibe kann von Hand wie folgt eingestellt werden:

- die Windscheibe halten und auf beide Seiten einwirken, um beide Griffe zu lockern.
- die gewünschte Position der Windscheibe einstellen.
- Die Windscheibe halten und auf beide Seiten einwirken, um beide Griffe festzuziehen.

Afstellen van het windscherm (02_36, 02_37)

Het is mogelijk om het windscherm manueel op de volgende wijze te regelen:

- door het windscherm te ondersteunen en te handelen op beide kanten, lost men de twee knoppen.
- regel de gewenste positie van het windscherm.
- door het windscherm te ondersteunen en te handelen op beide kanten, sluit men de twee knoppen.



Einstellung elektrische Windscheibe (falls vorgesehen)

Die Windscheibe kann elektrisch wie folgt eingestellt werden:

- Durch den Schalter zum Ausfahren der Windscheibe (1) die Windscheibe bis zur gewünschten Höhe herunterfahren.
- Durch den Schalter zum Einfahren der Windscheibe (2) die Windscheibe bis zur gewünschten Höhe hochfahren.



Um Schäden am Fahrzeug zu vermeiden, die Schalter zum Ausfahren (1) und Einfahren (2) der Windscheibe nicht gleichzeitig betätigen.

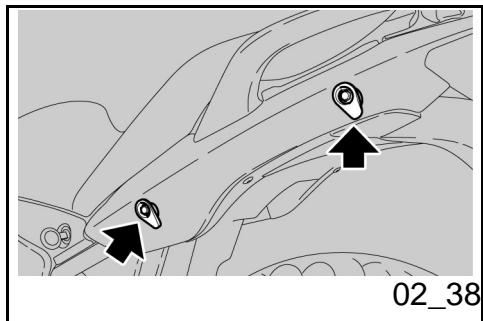
Elektrische regeling van het windscherm (waar voorzien)

Het is mogelijk om het windscherm elektrisch op de volgende wijze te regelen:

- Door middel van de drukknop voor het verlagen van het windscherm (1), verlaagt men het windscherm tot de gewenste positie.
- Door middel van de drukknop voor het verhogen van het windscherm (2), verhoogt men het windscherm tot de gewenste positie.



Om schade aan het voertuig te vermijden, activeert men de drukknoppen voor het verhogen (1) en verlagen van het windscherm (2) niet gelijktijdig.



Gepäckhaken (02_38)

An der Sitzbank hinten kann ein kleines Gepäck mit elastischen Gummibändern befestigt werden, die an den 4 Haken (2 pro Seite) eingehängt werden sollen.

Höchstzulässiges Gewicht: 5 Kg.

Achtung

DAS GEPÄCK MUSS NICHT ZU GROSS SEIN UND FEST AM FAHRZEUG ANGEBRACHT WERDEN.

Vastmaken van bagage (02_38)

Boven het bovenste deel van het zadel kan een kleine bagage worden bevestigd, die geplaatst kan worden met behulp van elastieken, die aan de 4 haken worden gekoppeld (2 per kant).

Maximum toegestaan gewicht: 5 kg.

LET OP

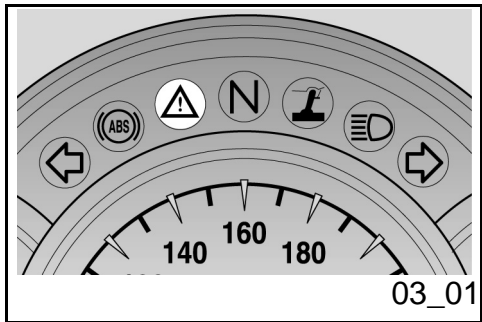
DE BAGAGE MAG NIET TE GROOT ZIJN, EN MOET STABIEL VASTEGEMAAKT WORDEN.

NORGE 1200



Kap. 03
Benutzungshinweise

Hst. 03
Gebruik



Kontrollen (03_01)

Achtung

VOR FAHRTANTRITT STETS DAS FAHRZEUG AUF FUNKTION UND SICHERHEIT KONTROLLIEREN. DIE NICHTAUSFÜHRUNG DIESER KONTROLLARBEITEN KANN ZU SCHWEREN PERSÖNLICHEN VERLETZUNGEN ODER SCHWEREN FAHRZEUGSCHÄDEN FÜHREN. NICHT ZÖGERN SICH AN EINEN OFFIZIELLEN MOTO GUZZI-VERTRAGSHÄNDLER ZU WENDEN, FALLS DIE FUNKTION EINIGER BEDIENELEMENTE NICHT VERSTANDEN WURDE ODER VERMUTET WIRD, DASS FUNKTIONSTÖRUNGEN BESTEHEN. FÜR DIE KONTROLLE WIRD SEHR WENIG ZEIT BENÖTIGT, DER SICHERHEITSGEWINN IST GROSS.

Dieses Fahrzeug ist dafür vorbereitet eventuelle Betriebsstörungen in Realzeit zu erkennen, die vom elektronischen Steuergerät gespeichert werden.

Jedesmal wenn das Zündschloss auf "ON" gestellt wird, schaltet sich die LED-Alarmkontrolllampe auf dem Armaturenbrett ca. drei Sekunden lang ein.

Controles (03_01)

LET OP

VÓÓR HET VERTREK VOERT MEN STEEDS EEN VOORAFGAANDE CONTROLE VAN HET VOERTUIG UIT, VOOR EEN CORRECTE EN VEILIGE WERKING. HET NIET UITVOEREN VAN DEZE HANDELINGEN KAN ERNSTIGE LETSELS AAN UZELF OF SCHADE AAN HET VOERTUIG VEROORZAKEN. AARZEL NIET OM ZICH TE WENDEN TOT EEN OFFICIËLE Moto Guzzi DEALER, WANNEER MEN OPMERKT DAT ER ONREGELMATIGHEDEN ZIJN IN VERBAND MET ENKELE COMMANDO'S OF IN VERBAND MET DE WERKING. DE NODIGE TIJD VOOR EEN CONTROLE IS UITERST BEPERKT, EN DE VEILIGHEID KOMT OP DE EERSTE PLAATS.

Dit voertuig is voorzien voor het onmiddellijk ontdekken van eventuele onregelmatigheden in verband met de werking, die opgeslaan worden door de elektronische centrale.

Elke keer de ontstekingschakelaar op "ON" wordt geplaatst, licht de controlelamp van de alarmLED op het dashboard voor ongeveer drie seconden op.

KONTROLLEN VOR FAHRANTRITT

| Technische Angabe | Beschreibung/ Wert |
|------------------------------------|--|
| Vordere und hintere Scheibenbremse | Den Funktion, den Leerhub der Bremshebel, den Bremsflüssigkeitsstand und eventuelle Lecks kontrollieren. Den Verschleißzustand der Bremsbeläge prüfen. Gegebenenfalls Bremsflüssigkeit nachfüllen. |
| Gasgriff | Kontrollieren, dass er sich leicht bedienen und bei allen Lenkerpositionen vollständig öffnen und schließen lässt. Gegebenenfalls einstellen bzw. schmieren. |
| Motoröl | Gegebenenfalls nachfüllen bzw. schmieren. |
| Räder/ Reifen | Den Reifenzustand, den Reifendruck, Verschleiß und eventuelle Schäden überprüfen. Aus der Lauffläche eventuell in deren Gummiprofil festgeklemmte Fremdkörper entfernen. |
| Bremshebeln | Prüfen, dass sie sich leicht bedienen lassen. Die Gelenkpunkte einschmieren |

VOORAFGAANDE CONTROLES

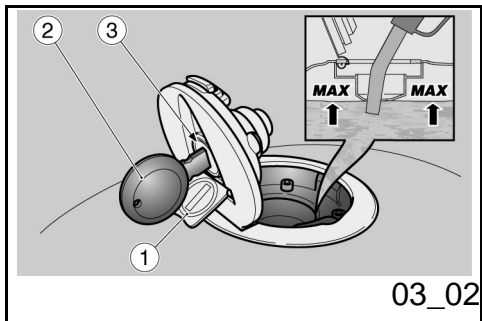
| Kenmerk | Beschrijving / Waarde |
|--------------------------------|---|
| Voorste en achterste schijfrem | Controleer de werking, de lege loop van de commandohendels, het peil van de vloeistof en eventuele lekken. Controleer de slijtage van de pastilles. Indien nodig vult men remvloeistof bij. |
| Gashendel | Controleer of ze zacht werken en of men ze volledig kan openen en sluiten, in alle posities van de stuurinrichting. Registreer en/of smeer indien nodig. |
| Motorolie | Controleer en/of vul bij indien nodig. |
| Wielen/banden | Controleer de conditie van de rijvlakken van de banden, de spanning, de slijtage en eventuele schade. Verwijder eventueel vastgeraakte vreemde voorwerpen uit de kerven van het rijvlak. |
| Remhendels | Controleer of ze zacht werken. Smeer de bewegingsplaatsen en regel de loop indien nodig. |
| Koppeling | Controleer de werking, de lege |

| | |
|------------------------------|---|
| | und, bei Bedarf, den Hub einstellen. |
| Kupplung | Die Betriebsweise, den Leerhub des Steuerhebels, den Flüssigkeitsstand und eventuelle Lecks kontrollieren. Falls erforderlich, Flüssigkeit nachfüllen; die Kupplung muss ohne "Rucken" und/oder "Schlupfen" funktionieren. |
| Lenkung | Kontrollieren, dass sich die Lenkung gleichmäßig, leichtgängig und ohne Spiel drehen lässt. |
| Hauptständer - Seitenständer | Auf Funktionstüchtigkeit prüfen. Sicherstellen, dass der Seitenständer reibungslos hoch- und heruntergeklappt werden kann und, dass die Spannfedern funktionstüchtig sind und diesen dann in die Ausgangsstellung zurückbringen. Gegebenenfalls die Anschlussstellen und Gelenkpunkte schmieren. Die Funktionstüchtigkeit des Sicherheitsschalters kontrollieren. |
| Befestigungselemente | Prüfen, dass sich die Befestigungselemente nicht gelockert haben. |

| | |
|-------------------------------|---|
| | loop van de commandohendels, het peil van de vloeistof en eventuele lekken. Indien nodig vult men vloeistof bij; de koppeling moet steeds zonder rukken en/of het slippen werken. |
| Stuurinrichting | Controleer of het draaien homogeen en vloeiend, en zonder speling of het lossen ervan gebeurt. |
| Centrale - laterale standaard | Controleer of deze werkt. Controleer of tijdens het omlaag- of omhoogklappen van de standaard er geen wrijvingen zijn, en of de veerspanning hem weer in de normale positie brengt. Smeer indien nodig de koppelingen en de bewegingsplaatsen. Controleer de correcte werking van de veiligheidsschakelaar. |
| Bevestigingselementen | Controleer of de bevestigingselementen niet gelost zijn. Registreer of sluit ze eventueel. |
| Brandstoftank | Controleer het peil, en tank indien nodig. Controleer eventuele lekken of |

| | |
|---|--|
| | Gegebenenfalls einstellen oder festziehen. |
| Benzintank | Den Füllstand kontrollieren und gegebenenfalls tanken. Den Benzinkreis auf Undichtigkeit oder Verstopfung überprüfen. Prüfen, dass der Tankdeckel richtig geschlossen ist. |
| Schalter zum Abstellen des Motors (ON - OFF) | Kontrollieren, dass er richtig funktioniert. |
| Lichter, Kontrolllampen, Hupe, Bremslichtschalter und elektrische Vorrichtungen | Kontrollieren, dass die akustischen und visuellen Vorrichtungen richtig funktionieren. Bei Störungen reparieren oder die Lampen wechseln. |
| Getriebeöl - Guzzi | Kontrollieren. Falls Öl nachgefüllt werden soll, wenden Sie sich bitte an eine autorisierte Werkstatt Moto Guzzi . |
| Hallgeber (nur für Fahrzeuge mit ABS-System) | Sicherstellen, dass die Hallgeber völlig sauber sind |

| | |
|---|--|
| | afsluitingen van het circuit. Controleer de correcte sluiting van de brandstofdop. |
| Schakelaar voor het stilleggen van de motor (ON - OFF) | Controleer de correcte werking. |
| Lichten, controlelampen, akoestische melder, schakelaars van het achterste stoplicht en elektrische mechanismen | Controleer de correcte werking van de akoestische en visieve mechanismen. Vervang de lampjes of grijp in bij schade. |
| Olie van de transmissie - Guzzi | Controleer. Voor het eventueel bijvullen wendt men zich tot een geautoriseerde Moto Guzzi garage. |
| Geluidswielen (enkel voor voertuigen met ABS systeem) | Controleer of de geluidswielen perfect rein zijn |



Auftanken (03_02)

Zum Tanken:

- Den Deckel (1) öffnen.
- Den Schlüssel (2) in den Tankdeckelverschluss (3) einstecken.
- Den Schlüssel im Uhrzeigersinn drehen, ziehen und den Tankdeckel öffnen.

Tankinhalt (inkl. Reserve): **23 Liter**

Benzinreserve: **4 Liter**

- Tanken.



KEINE ADDITIVE ODER ANDERE SUBSTANZEN DEM KRAFTSTOFF HINZUFÜGEN.

FALLS TRICHTER ODER ÄHNLICHE HILFSMITTEL VERWENDET WERDEN, SICHERSTELLEN, DASS DIESE VOLLKOMMEN SAUBER SIND.



DEN TANK NICHT ÜBERMÄSSIG FÜLLEN; DER KRAFTSTOFFPEGEL MUSS UNTERHALB DER UNTERKANTE DER TANKVERSCHLUSSKAMMER BLEIBEN (SIEHE ABBILDUNG).

Tanken (03_02)

Voor het tanken van brandstof:

- Hef het dekseltje (1) op.
- Plaats de sleutel (2) in het slot van de brandstofdop (3).
- Draai de sleutel in wijzerszin, trek aan het brandstofdeurtje en open het.

Capaciteit van de tank (inclusief de reserve): **23 liter**

Reserve van de tank: **4 liter**

- Voer het tanken uit.



VOEG GEEN ADDITIEVEN OF ANDERE STOFFEN AAN DE BRANDSTOF TOE.

WANNEER EEN TRECHTER OF IETS ANDERS WORDT GEBRUIKT, MOET DEZE PERFECT GEREINIGD WORDEN.



VUL DE TANK NIET VOLLEDIG; HET MAXIMUM BRANDSTOFPEIL MOET ONDER DE ONDERSTE RAND VAN DE BUISVERBINDING BLIJVEN (RAADPLEEG DE FIGUUR).

Nach dem Tanken:

- Der Verschluss kann nur bei eingestecktem Schlüssel (2) geschlossen werden.
- Den Schlüssel (2) einstecken und auf den Verschluss drücken, um diesen zu schließen.
- Den Schlüssel (2) abziehen.
- Den Deckel (1) schließen.



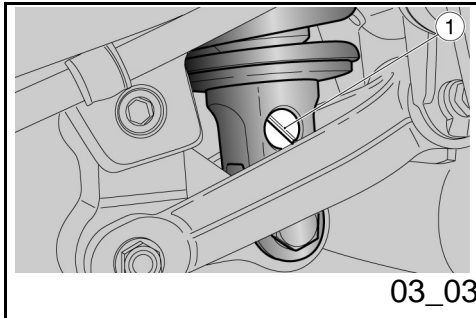
SICHERSTELLEN, DASS DER DECKEL RICHTIG GESCHLOSSEN IST.

nadat men heeft getankt:

- Het sluiten van de dop is enkel mogelijk wanneer de sleutel geplaatst is (2).
- Met geplaatste sleutel (2), sluit men de dop door er op te drukken.
- Verwijder de sleutel (2).
- Hersluit het dekseltje (1).



CONTROLEER OF DE DOP CORRECT GESLOTEN IS.



Einstellung der hinteren Federbeine (03_03, 03_04)

Die hintere Radaufhängung stellt sich aus einer Einheit Feder-Stoßdämpfer zusammen, die mittels Silentblock am Rahmen und mittels Hebel an das hinteres Federbein befestigt ist.

Zum Anpassen der Fahrzeuglage ist der Stoßdämpfer mit folgenden Komponenten ausgestattet:

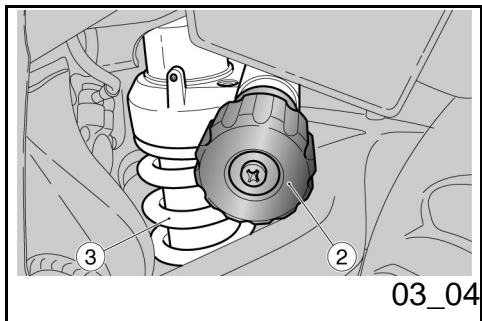
- Einstellschraube (1) zur Einstellung der hydraulischen Dämpfung in der Zugstufe;

Regulering achterdempers (03_03, 03_04)

De achterste ophanging bestaat uit een groep veer-schokdemper, die verbonden is door middel van een silent-block aan het frame en door middel van hefsystemen aan de achtersvork.

Voor het instellen van de inrichting van het voertuig, is de schokdemper voorzien van:

- een boutregister (1) voor de regeling van de uitrekking van de hydraulische remming;
- een knopregister (2) voor de regeling van



- Einstellung (2) zur Einstellung der Federvorspannung (3).

EINSTELLUNG STOSSDÄMPFER

Bei der Standardeinstellung des hinteren Stoßdämpfers wurden die meisten Fahrbedingungen bei niedriger und hoher Geschwindigkeit, für den Transport des Fahrers mit Gepäck berücksichtigt.

Dennoch können personalisierte Einstellungen, in Abhängigkeit vom Gebrauch des Fahrzeuges, vorgenommen werden.



**VOR BETÄTIGUNG DER
EINSTELLSCHRAUBEN, DEN MOTOR
UND DEN AUSPUFF ABKÜHLEN
LASSEN.**

In den Modellen, wo dieses Zubehör vorgesehen ist, den Seitenkoffer rechts und die hintere Seitenverkleidung links entfernen.

EINSTELLUNGEN

Normale Einstellung (Standard):

HINTERER

de voorbelasting van de veer (3).

REGELING VAN DE SCHOKDEMPER

De standaardinstelling van de achterste schokdemper wordt zodanig geregeld om te voldoen aan de meeste rijcondities bij lage en hoge snelheid, voor het vervoeren van de bestuurder met bagage.

Het is alleszins mogelijk om een aangepaste regeling uit te voeren in functie van het gebruik van het voertuig.



**VOORALEER MEN OP DE REGISTERS
HANDELT, WACHT MEN TOT DE MOTOR
EN DE KNALDEMPER VAN DE UITLAAT
VOLLEDIG AFGEKOELD ZIJN.**

Wanneer dit assortiment voorzien is, verwijdert men de rechter zijtas en het achterste linker zijkantje.

REGELINGSTYPES

Normale regeling (standaard):

- nur Fahrer.

Einstellung bei halber Ladung:

- (z.B. Fahrer mit Beifahrer oder mit Gepäck).

Einstellung bei voller Ladung:

- (z.B. Fahrer, Beifahrer und Gepäck).

Achtung

EINSTELLEN DER FEDERVORSPANNUNG SOWIE DER HYDRAULISCHEN DÄMPFUNG IN DER ZUGSTUFE DES FEDERBEINES IN ABHÄNGIGKEIT VON DEN EINSATZBEDINGUNGEN DES FAHRZEUGES. BEI ERHÖHUNG DER FEDERVORSPANNUNG MUSS AUCH DIE HYDRAULISCHE DÄMPFUNG IN DER ZUGSTUFE DES FEDERBEINES ERHÖHT WERDEN, UM SPRÜNGE WÄHREND DER FAHRT ZU VERMEIDEN. BEI BEDARF WENDEN SIE SICH BITTE AN EINEN OFFIZIELLEN Moto Guzzi-VERTRAGSHÄNDLER. DAS FAHRZEUG PROBEFAHREN, BIS DIE OPTIMALE EINSTELLUNG ERREICHT IST.

TABELLE DÄMPFEREINSTELLUNG

Die Standard-Einstellungen für die normale Fahrzeugladung werden werksseitig

- enkel bestuurder.

Regeling voor gemiddelde belasting:

- (bijvoorbeeld bestuurder met passagier of met bagage).

Regeling voor maximale belasting:

- (bijvoorbeeld bestuurder, passagier en bagage).

LET OP

REGISTREER DE VOORBELASTING VAN DE VEER EN DE UITREKKING VAN DE HYDRAULISCHE REMMING VAN DE SCHOKDEMPER, OP BASIS VAN DE GEBRUIKSCONDITIES VAN HET VOERTUIG. WANNEER DE BALSTING VAN DE VEER WORDT VERHOOGD, MOET OOK DE UITREKKING VAN DE HYDRAULISCHE REMMING VAN DE SCHOKDEMPER VERHOOGD WORDEN, OM TOEVALLIGE STUITERINGEN TIJDENS HET RIJDEN TE VERMIJDEN. INDIEN NODIG WENDT MEN ZICH TOT EEN OFFICIËLE Moto Guzzi DEALER. PROBEER HET VOERTUIG HERHAALDELIJK UIT OP DE WEG, TOT MEN DE OPTIMALE REGELING VERKRIJGT.

TABEL VAN DE REGELING VAN DE SCHOKDEMPER

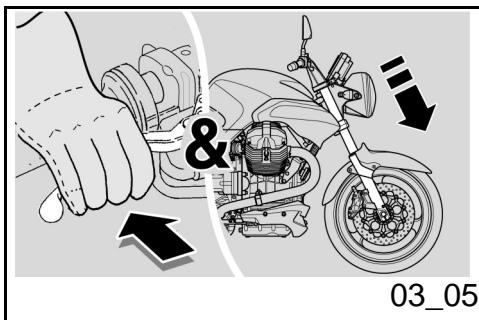
De ijkingen van de normale belasting zijn

EINSTELLUNG HINTERER STOSSDÄMPFER

| Technische Angabe | Beschreibung/ Wert |
|---|--|
| Vorspannung - Bedingungen bei normaler Ladung | 8 Einrastungen ganz aufgedreht (soft) |
| Vorspannung - Bedingungen bei halber Ladung | 35 Einrastungen ganz aufgedreht (soft) |
| Vorspannung - Bedingungen bei voller Ladung | völlig eingeschraubt |
| Zugstufe - Bedingungen bei normaler Ladung | 14 Einrastungen aus der vollkommen geschlossenen Position der Schraube (1) |
| Zugstufe - Bedingungen bei halber Ladung | 11 Einrastungen aus der vollkommen geschlossenen Position der Schraube (1) |
| Zugstufe - Bedingungen bei voller Ladung | 8 Einrastungen aus der vollkommen geschlossenen Position der Schraube (1) |

REGELING VAN DE ACHTERSTE SCHOKDEMPER

| Kenmerk | Beschrijving / Waarde |
|--------------------------------------|---|
| Voorbelasting - normale belasting | 8 klikken tot het volledig leeg is (soft) |
| Voorbelasting - gemiddelde belasting | 35 klikken tot het volledig leeg is (soft) |
| Voorbelasting - maximale belasting | volledig vastgedraaid |
| Uitrekking - normale belasting | 14 klikken, te beginnen van de volledig gesloten bout (1) |
| Uitrekking - gemiddelde belasting | 11 klikken, te beginnen van de volledig gesloten bout (1) |
| Uitrekking - maximale belasting | 8 klikken, te beginnen van de volledig gesloten bout (1) |



Einstellung der Vorderradgabel (03_05)

Bei gezogenem Vorderradbremshel, den Lenker wiederholt hinunterdrücken, um die Gabel einige Male durchzufedern. Der Federweg muss weich resultieren und die Gabelholme dürfen keine Ölsuren aufweisen.

Den Anzug aller Organe und die Funktion der Gelenke der vorderen und hinteren Radaufhängung kontrollieren.

Regulering voorvorken (03_05)

Met de hendel van de voorrem geactiveerd, drukt men herhaaldelijk op het stuur, door de vork te laten zakken. De loop moet zacht zijn, en er mogen geen oliesporen op de stangen zijn.

Controleer de sluiting van alle onderdelen en de werking van alle bewegingsplaatsen van de voorste en achterste ophanging.

TABELLE EINSTELLUNG GABEL

Die Standard-Einstellungen für die normale Fahrzeugladung werden werksseitig bestimmt

TABEL VAN DE REGELING VAN DE VORK

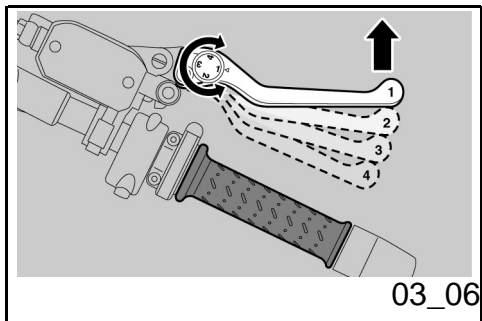
De ijkingen van de normale belasting zijn standaard ingesteld in de fabriek

EINSTELLUNG GABEL

| Technische Angabe | Beschreibung/ Wert |
|---|----------------------------------|
| Gabel - Vorspannung - Bedingungen bei normaler Ladung | 8,5 Umdrehungen ganz vorgespannt |
| Gabel - Vorspannung - Bedingungen bei halber Ladung | 8,5 Umdrehungen ganz vorgespannt |
| Gabel - Vorspannung - | 8,5 Umdrehungen ganz |

REGELING VAN DE VORK

| Kenmerk | Beschrijving / Waarde |
|---|--|
| Vork - Voorbelasting - normale belasting | 8,5 toeren, vanaf de volle voorbelasting |
| Vork - Voorbelasting - gemiddelde belasting | 8,5 toeren, vanaf de volle voorbelasting |
| Vork - Voorbelasting - maximale belasting | 8,5 toeren, vanaf de volle belasting |



Einstellung des Vorderradbremshendels (03_06)

Der Abstand zwischen Hebelende und Griff kann durch Drehen der Einstellschraube eingestellt werden.

Die Positionen "1" und "4" entsprechen einem ungefähren Abstand zwischen dem Hebel und dem Griff von jeweils 105 und 85 mm.

Die Positionen "2" und "3" sind Zwischenabstände.

Zur Einstellung: den Steuerhebel nach vorne rücken und die Einstellschraube solange drehen, bis die gewünschte Nummer dem Pfeil gegenüberliegt.

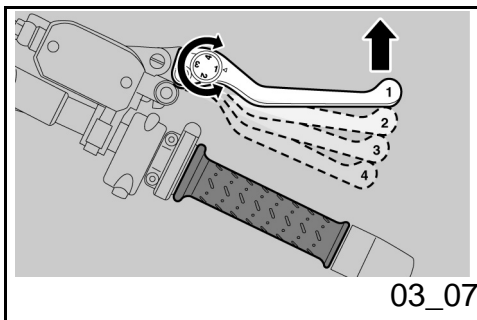
Regulierung voorremhendel (03_06)

Het is mogelijk om de afstand tussen het uiteinde van de hendel en het handvat te regelen, door aan het register te draaien.

De posities "1" en "4" komen overeen met een ruw geschatte afstand, tussen het uiteinde van de hendel en het handvat, van respectievelijk 105 en 85 mm.

De posities "2" en "3" komen overeen met tussenliggende afstanden.

Voor de regulering: duw de commandohendel vooruit en draai aan het register tot het gewenste nummer wordt bereikt, dat overeenkomt met de passende pijl.



Einstellung des Kupplungshebels (03_07)

Der Abstand zwischen Hebelende und Griff kann durch Drehen der Einstellschraube eingestellt werden.

Die Positionen "1" und "4" entsprechen einem ungefähren Abstand zwischen dem Hebel und dem Griff von jeweils 105 und 85 mm.

Die Positionen "2" und "3" sind Zwischenabstände.

Zur Einstellung: den Steuerhebel nach vorne rücken und die Einstellschraube solange drehen, bis die gewünschte Nummer dem Pfeil gegenüberliegt.

Regulierung schakelhendel (03_07)

Het is mogelijk om de afstand tussen het uiteinde van de hendel en het handvat te regelen, door aan het register te draaien.

De posities "1" en "4" komen overeen met een ruw geschatte afstand, tussen het uiteinde van de hendel en het handvat, van respectievelijk 105 en 85 mm.

De posities "2" en "3" komen overeen met tussenliggende afstanden.

Voor de regulering: duw de commandohendel vooruit en draai aan het register tot het gewenste nummer wordt bereikt, dat overeenkomt met de passende pijl.

Einfahren

Das Einfahren des Motors ist von grundlegender Bedeutung für dessen spätere Lebensdauer und richtigen Betrieb. Wenn möglich auf kurvenreichen bzw. hügeligen Straßen fahren, auf denen der Motor, die Federung und die Bremsen besser eingefahren werden. Die Fahrgeschwindigkeit beim Einfahren ändern. Auf diese Weise werden die Bauteile "belastet" und anschließend durch das Abkühlen der Motorteile "entlastet".

Achtung

Inrijden

De proefperiode van de motor is fundamenteel voor het garanderen van de duur en de correcte werking. Rij indien mogelijk op wegen met veel bochten en/of hellingen, waar de motor, de ophangingen en de remmen worden onderworpen aan een meer efficiëntere proefperiode. Verander van rijnsnelheid tijdens de proefperiode. Op deze wijze kan men de werking van de onderdelen "belasten" en vervolgens "ontlasten", door de delen van de motor te koelen.

LET OP

WÄHREND DER ERSTEN EINLAUFZEIT KÖNNTE BRANDGERUCH AUS DER KUPPLUNG KOMMEN. DIES IST VÖLLIG NORMAL UND VERSCHWINDET NACH EINFAHREN DER KUPPLUNGSSCHEIBEN.

BEIM EINFAHREN BITTE DARAUFGAHTEN DIE MOTORBAUTEILE NICHT ÜBERMÄSSIG ZU BEANSPRUCHEN.

Achtung

ERST NACH DER INSPEKTION AM ENDE DER EINFahrZEIT KANN DAS FAHRZEUG DIE BESTEN LEISTUNGEN ERBRINGEN.

HET IS MOGELIJK DAT DE KOPPELING EEN LICHT VERBRANDE GEUR VERSPREIDT TIJDENS DE EERSTE GEBRUIKSPERIODE. DIT IS PERFECT NORMAAL, EN ZAL VERDWIJNEN WANNEER DE KOPPELINGSSCHIJVINGEN INGEREDEN ZULLEN ZIJN.

HET IS BELANGRIJK OM DE ONDERDELEN VAN DE MOTOR TIJDENS DE PROEFPERIODE TE BELASTEN, MAAR MEN MOET OPLETTEN OM NIET TE OVERDRIJVINGEN.

LET OP

ENKEL NADAT MEN DE SERVICEBEURT NA DE PROEFPERIODE HEEFT UITGEVOERD, VERKRIJGT MEN DE BESTE PRESTATIES VAN HET VOERTUIG.

Folgende Angaben beachten:

- Abrupte Beschleunigungen sowohl während als nach dem Einfahren vermeiden, wenn der Motor mit niedriger Drehzahl läuft.
- Auf den ersten 100 km (62 Meilen) müssen die Bremsen behutsam betätigt und plötzliche oder längere Bremsvorgänge vermieden werden. Damit wird ein richtiges Einlaufen des Abriebmaterials der Bremsbeläge an der Bremsscheibe

Men moet zich houden aan de volgende indicaties:

- Versnel niet bruusk en volledig wanneer de motor aan een laag regime werkt, tijdens en na de proefperiode.
- Tijdens de eerste 100 km (62 mijl) handelt men voorzichtig op de remmen, en vermijdt men om bruusk en lang te remmen. Dit om een correcte stabilisatie van het wrijvingsmateriaal van de pastilles

ermöglicht.



BEI DER VORGESEHENEN KILOMETERZAHL DIE IN DER TABELLE "ENDE EINFahrZEIT" IM ABSCHNITT WARTUNGSPROGRAMM VORGESEHENEN ARBEITEN BEI EINEM OFFIZIELLEN Moto Guzzi-VERTRAGSHÄNDLER AUSFÜHREN LASSEN, UM SCHÄDEN AN PERSONEN ODER AM FAHRZEUG ZU VERMEIDEN.

op de remschijf toe te staan.



BIJ DE VOORZIENE KILOMETERSTAND LAAT MEN BIJ EEN OFFICIËL Moto Guzzi DEALER DE CONTROLES UITVOEREN DIE VOORZIEN ZIJN IN DE TABEL VAN HET "EINDE VAN DE PROEFPERIODE" VAN HET DEEL VAN HET GEPROGRAMMEERD ONDERHOUD, OM LETSELS AAN ZICHZELF OF ANDEREN, OF SCHADE AAN HET VOERTUIG TE VOORKOMEN.

Parken

Die Auswahl des Parkplatzes ist sehr wichtig. Halten Sie sich dabei an die Verkehrszeichen und an die nachfolgend beschriebenen Anweisungen.

Achtung

DAS FAHRZEUG AUF FESTEM BODEN PARKEN, UM ZU VERMEIDEN, DASS ES UMFÄLLT.

DAS FAHRZEUG NICHT AN MAUERN ANLEHNEN UND NICHT AUF DEN BODEN LEGEN.

SICHERSTELLEN, DASS DAS FAHRZEUG, UND BESONDERS DIE HEISSEN TEILE, KEINE GEFAHR FÜR

Parkeren

De keuze van de parkeerzone is zeer belangrijk, en de verkeerstekens en de volgende aanduidingen moeten gerespecteerd worden.

LET OP

PARKEER HET VOERTUIG OP EEN VASTE EN VLAKKE ONDERGROND, ZODAT HET NIET VALT.

LAAT HET VOERTUIG NIET STEUNEN TEGEN MUREN, EN LEG HET NIET OP DE GROND.

CONTROLEER OF HET VOERTUIG, EN VOORAL DE GLOEIEND HETE DELEN ERVAN, NIET GEVAARLIJK ZIJN VOOR

PERSONEN UND KINDER DARSTELLEN. DAS FAHRZEUG BEI LAUFENDEM MOTOR ODER BEI ZÜNDSCHLÜSSEL IM ZÜNDSCHLOSS NICHT UNBEAUF SICHTIGT LASSEN.

Achtung

BEIM FALLEN ODER STARKER NEIGUNG DES FAHRZEUGES KÖNNTE KRAFTSTOFF HERAUSFLIESEN.

DER FÜR DEN ANTRIEB IN VERBRENNUNGSMOTOREN BENUTZTE KRAFTSTOFF IST EXTREM ENTFLAMMBAR UND KANN UNTER BESTIMMTEN UMSTÄNDEN EXPLOSIV WERDEN.



WEDER DAS EIGENE NOCH DAS BEIFÄHRERGEWICHT AUF DEN SEITENSTÄNDER VERLAGERN.

Katalysator

Das Fahrzeug ist mit einem Schalldämpfer mit Drei-Wege-Metallkatalysator "Platinum - Palladium - Rhodium" ausgestattet.

Diese Vorrichtung hat die Aufgabe die in den Abgasen vorhandenen CO (Kohlenmonoxid) und HC (Kohlenwasserstoffe) zu oxydieren

PERSONEN EN KINDEREN. LAAT HET VOERTUIG NIET ONBEWAAKT ACHTER MET DE MOTOR AAN, OF MET DE SLEUTEL IN DE ONTSTEKINGSSCHAKELAAR.

LET OP

HET VALLEN OF DE EXCESSIEVE HELLING VAN HET VOERTUIG KUNNEN HET UITSTROMEN VAN BRANDSTOF VEROORZAKEN.

DE BRANDSTOF DIE WORDT GEBRUIKT VOOR DE AANDRIJVING VAN DE ONTPLOFFINGSMOTOR IS UITERST BRANDBAAR, EN KAN EXPLOSIEF WORDEN IN BEPAALDE OMSTANDIGHEDEN.



BELAST DE LATERALE STANDAARD NIET MET UW GEWICHT OF DAT VAN DE PASSAGIER.

Katalysator

Het voertuig is uitgerust met een knaldemper met metalen katalysator van het type "trivalent met platina - palladium - rodium".

Dit mechanisme heeft als taak om de CO (koolmonoxide) en de HC (onverbrande koolwaterstof) te oxideren die aanwezig zijn

und jeweils in Kohlendioxid und Wasserdampf umzuwandeln.



NICHT IN DER NÄHE VON TROCKENEM GRAS ODER AN FÜR KINDER LEICHT ZUGÄNGLICHEN STELLEN PARKEN, DA DER KATALYSATOR BEIM EINSATZ SEHR HOHE TEMPERATUREN ERREICHT; BITTE ACHT GEBEN UND JEGLICHEN KONTAKT VERMEIDEN, BEVOR DIE TEILE ABGEKÜHLT SIND.

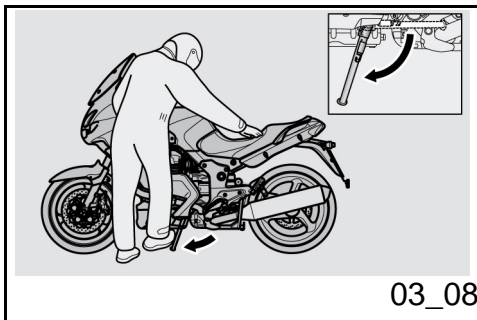
KEIN BLEIHALTIGES BENZIN VERWENDEN, DA ES ZUR ZERSTÖRUNG DES KATALYSATORS FÜHREN KANN

in het uitlaatgas, door ze respectievelijk om te zetten in kooldioxide en waterdamp.



VERMIJDT OM HET VOERTUIG TE PARKEREN IN DE BUURT VAN DROGE STRUIKGEWASSEN OF VAN PLAATSEN DIE BEREIKBAAR ZIJN DOOR KINDEREN, OMDAT DE KATALYTISCHE UITLAAT TIJDENS HET GEBRUIK ZEER HOGE TEMPERATUREN BEREIKT; LET DUS ZEER GOED OP EN VERMIJDT EENDER WELK CONTACT, VÓÓR ZE HELEMAAL AFGEKOELD IS.

GEBRUIK GEEN BENZINE MET LOOD, OMDAT ZO DE KATALYSATOR WORDT VERNIETIGD.



03_08

Ständer (03_08, 03_09, 03_10, 03_11, 03_12)



DER SEITEN- UND DER HAUPTSTÄNDER SOLLEN SICH FREIGÄNGIG BEWEGEN, GGF. DEN GELENKPUNKT EINSCHMIEREN.

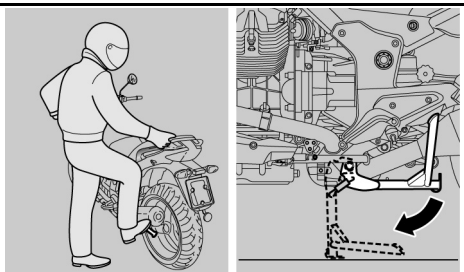
SEITENSTÄNDER

Standaard (03_08, 03_09, 03_10, 03_11, 03_12)

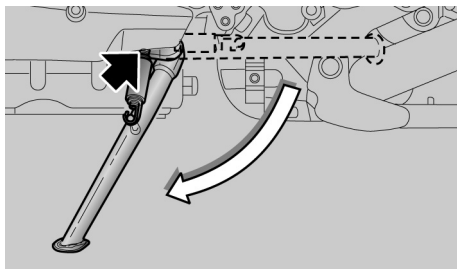


DE LATERALE EN CENTRALE STANDAARD MOETEN VRIJ DRAAIEN, VET EVENTUEEL HET KNOOPPUNT IN.

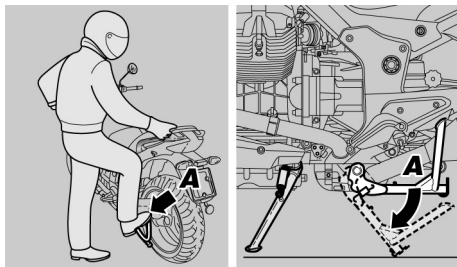
LATERALE STANDAARD



03_09



03_10



03_11

Wurde zur Ausführung eines Manövers (z.B. Bewegung des Fahrzeuges) der Seitenständer hochgeklappt, ist zum Aufbocken des Fahrzeuges auf den Ständer wie folgt vorzugehen:

- Den linken Griff umfassen und die rechte Hand oben auf dem Heckteil legen.
- Den Seitenständer mit dem rechten Fuß bis zur maximalen Ausklappstellung drücken.
- Das Fahrzeug solange neigen, bis der Ständer am Boden zur Auflage kommt.
- Den Lenker ganz nach links einschlagen.

Achtung

SICHERSTELLEN, DASS DAS FAHRZEUG STABIL GELAGERT IST.

Im Seitenständer ist ein Sicherheitsschalter integriert, der dazu dient den Betrieb des Motor bei eingeschaltetem Gang und heruntergeklapptem Seitenständer zu verhindern bzw. zu unterbrechen.

HAUPTSTÄNDER

- Den linken Griff und den Aufbockgriff umfassen.

Wannern men voor eender welk manoeuvre (bijvoorbeeld het verplaatsen van het voertuig), de standaard moet dichtklappen, handelt men als volgt voor het herplaatsen van het voertuig op de standaard:

- Grijp het linker handvat vast en laat de rechter hand steunen op het achterste bovenste deel van het voertuig.
- Duw de laterale standaard helemaal uit met de rechter voet.
- Laat het voertuig hellen tot de standaard op de grond komt.
- Draai het stuur volledig naar links.

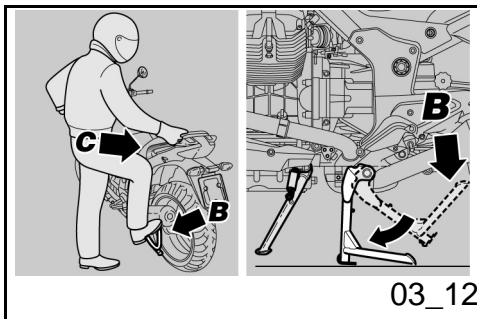
LET OP

CONTROLEER DE STABILITEIT VAN HET VOERTUIG.

Op de laterale standaard is een veiligheidsschakelaar geïnstalleerd die de werking van de motor belet of onderbreekt wanneer er geschakeld is, en wanneer de laterale standaard uitgeklaapt is.

CENTRALE STANDAARD

- Grijp het linker handvat en de handgreep vast.



03_12



DEN SEITENSTÄNDER MIT DEM RECHTEN FUSS BIS ZUR MAXIMALEN AUSKLAPPSTELLUNG DRÜCKEN, UM DAS FALLEN ODER UMKIPPEN DES FAHRZEUGES ZU VERMEIDEN.

- Den Hebel des Hauptständers herunterdrücken (Pos. A), bis er mit dem Boden in Kontakt kommt.



VORSICHTIG VORGEHEN.

DAS AUFBOCKEN DES FAHRZEUGES AUF DEM HAUPTSTÄNDER KÖNNTE SICH WEGEN DES ERHEBLICHEN FAHRZEUGGEWICHTS ALS SCHWIERIG ERWEISEN. DEN GRIFF UND DEN AUFBOCKGRIFF NUR NACH POSITIONIERUNG DES FAHRZEUGES AUF DEM STÄNDER LOSLASSEN.

- Das eigene Gewicht auf den Hebel (Pos. B) des Seitenständers und gleichzeitig das Gleichgewicht nach hinten (Pos. C) verlagern .
- Den Seitenständer hochklappen



DUW OP DE LATERALE STANDAARD MET DE RECHTER VOET, DOOR HEM VOLLEDIG UIT TE KLAPPEN, OM TE VERMIJDEN DAT HET VOERTUIG VALT OF OMSLAAT WANNEER HET NIET GEBALANCEERD IS.

- Duw op de hendel van de centrale standaard (Pos. A) en laat het op de grond steunen.



HANDEL VOORZICHTIG.

DE HANDELING VAN HET PLAATSEN VAN HET VOERTUIG OP DE CENTRALE STANDAARD KAN MOEILIJK ZIJN ALS GEVOLG VAN HET AANZIENLIJKE GEWICHT VAN HET VOERTUIG. LAAT HET HANDVAT EN DE HANDGREEP SLECHTS LOS WANNEER HET VOERTUIG OP DE STANDAARD IS GEPLAATST.

- Laat het gewicht rusten op de hendel (Pos. B) van de centrale standaard, en verplaats gelijktijdig het zwaartepunt naar de achterkant (Pos. C) van het voertuig.

Empfehlungen zum Diebstahlschutz

Achtung

FALLS EINE BREMSSCHEIBENBLOCKIERVORRICHTUNG VERWENDET WIRD, IST DIESE VOR FAHRTANTRITT ZU ENTFERNEN. DIE NICHT-EINHALTUNG DIESES HINWEISES KÖNNTE SCHWERE SCHÄDEN AN DER BREMSANLAGE VERURSACHEN UND ZU UNFÄLLEN FÜHREN, DIE SCHWERE VERLETZUNGEN ODER SOGAR DEN TOD BEDINGEN KÖNNTEN.

NIE den Zündschlüssel im Zündschloss stecken lassen und immer das Lenkerschloss verwenden. Das Fahrzeug in einem sicheren Ort, lieber in einer Garage oder beaufsichtigtem Parkplatz, parken. Falls möglich einen zusätzlichen Diebstahlschutz verwenden. Prüfen, dass die Fahrzeugdokumente in Ordnung sind und die Kfz-Steuer bezahlt wurde. Den eigenen Namen und Anschrift sowie die Telefonnummer auf dieser Seite eintragen, so dass der Eigentümer im Fall eines Wiederauffindens des Fahrzeugs nach einem Diebstahl schnell identifiziert werden kann.

Tips tegen diefstal

LET OP

WANNEER MEN EEN SCHIJFBLOKKERINGSMECHANISME GEBRUIKT, LET MEN ZEER GOED OP OM HET TE VERWIJDEREN VOORALEER MEN MET HET VOERTUIG GAAT RIJDEN. HET NIET RESPECTEREN VAN DEZE WAARSCHUWING KAN ERNSTIGE SCHADE VEROORZAKEN AAN DE REMINSTALLATIE EN ONGELUKKEN VEROORZAKEN, MET LETSELS EN ZELFS DE DOOD ALS GEVOLG.

Laat de ontstekings sleutel NOOIT achter op het voertuig, en gebruik steeds het stuurslot. Parkeer het voertuig op een veilige plaats, indien mogelijk in een garage of een bewaakte plaats. Gebruik indien mogelijk een extra antidiefstalmechanisme. Controleer of de documenten en de verkeersbelasting in orde zijn. Schrijf uw gegevens en telefoonnummer op deze pagina, om de identificatie van de eigenaar te vergemakkelijken in geval van het terugvinden van het voertuig na diefstal.

NAAM:

.....

NACHNAME:

.....

VOORNAAM:

.....

VORNAME:

.....

ADRES:

.....

ANSCHRIFT:

.....

TELEFOONNUMMER:

.....

TELEFONNUMMER:

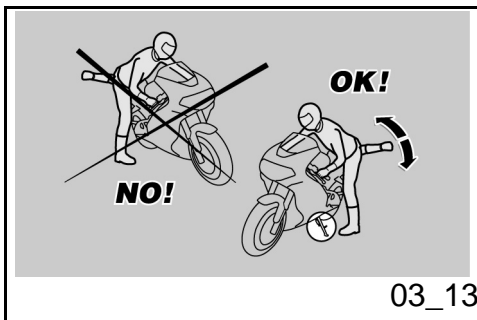
.....

WAARSCHUWING

IN VEEL GEVALLEN WORDEN
GESTOLEN VOERTUIGEN
GEÏDENTIFICEERD DOOR MIDDEL VAN
DE GEGEVENS IN HET GEBRUIKS- EN
ONDERHOUDSBOEKJE.

Hinweis

IN VIELEN FÄLLEN KÖNNEN
GESTOHLENE FAHRZEUGE ANHAND
DER ANGABEN IN DER
BEDIENUNGS-/WARTUNGSANLEITUNG
IDENTIFIZIERT WERDEN.



Grund-Sicherheitsvorschriften Basis veiligheidsnormen

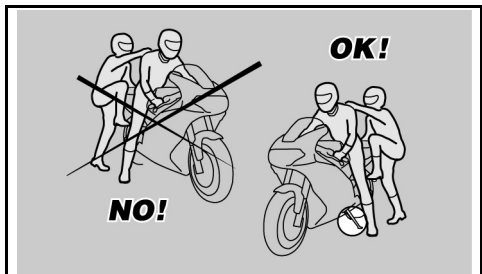
(03_13, 03_14, 03_15,
03_16, 03_17)

Die nachfolgenden Anweisungen sind strikt zu beachten, da sie zum Zwecke der Sicherheit dienen, um Schäden an Personen, Sachen oder am Fahrzeug zu vermeiden, die durch Fallen des Fahrers oder Beifahrers und/oder Umkippen des Fahrzeuges verursacht werden.

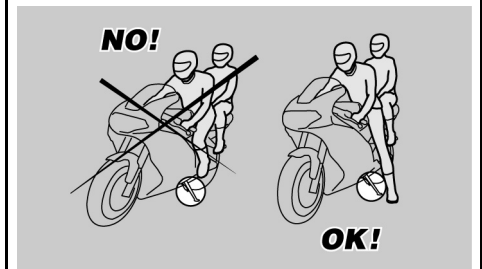
Beim Auf- und Absteigen soll man sich frei bewegen können und keine Sachen in den

Schenk maximalaandacht aan de volgende veiligheidsaanduidingen, omdat ze opgesteld zijn om letsels aan personen, schade aan voorwerpen of het voertuig te vermijden, die afkomstig zijn doordat de bestuurder of de passagier vallen, en/of van het vallen of omslaan van het voertuig zelf.

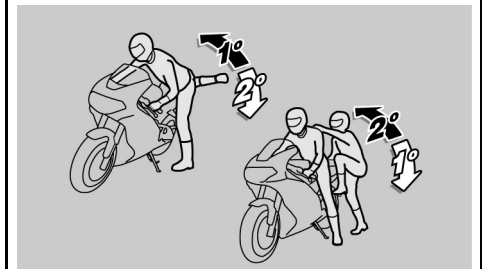
Het op- en afstappen van het voertuig moet gebeuren met een totale bewegingsvrijheid



03_14



03_15



03_16

Händen tragen (Gegenstände, Helm, Handschuhe oder Brillen).

Nur auf der linken Seite und bei heruntergeklapptem Seitenständer auf- und absteigen.

Der Seitenständer wurde dafür konzipiert das Fahrzeuggewicht nur mit wenig Ladung, ohne Fahrer und Beifahrer, zu halten.

Das Aufsteigen in Fahrposition mit dem Fahrzeug auf den Seitenständer gelagert ist nur gestattet, um das Fallen oder Umkippen zu vermeiden. Das Fahrer- und Beifahrergewicht sollen nicht auf den Seitenständer gelagert werden.

Beim Auf- und Absteigen könnte das Fahrzeug aus dem Gleichgewicht geraten und dadurch fallen oder umkippen.

Achtung

DER FAHRER SOLL IMMER ALS ERSTER AUF- UND ALS LETZTER ABSTEIGEN, DA ER DAS GLEICHGEWICHT DES FAHRZEUGES UND DESSEN STABILITÄT BEIM AUF- UND ABSTEIGEN DES BEIFÄHRERS MANÖVRIEREN SOLL

Ausserdem soll sich der Beifahrer beim Auf-

und zodat de handen niet worden gehinderd (voorwerpen, niet gedragen helm of handschoenen of bril).

Men moet steeds opstappen en afstappen aan de linker kant van het voertuig, en enkel wanneer de laterale standaard uitgeklaapt is.

De standaard is ontworpen om het gewicht van het voertuig met een minimum last te steunen, zonder bestuurder en passagier.

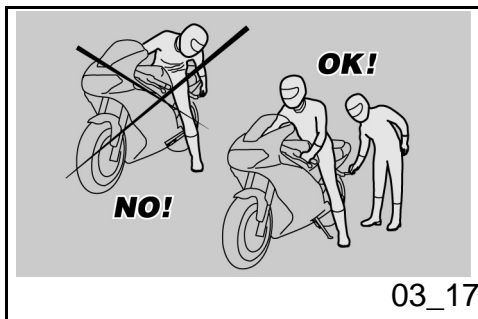
Het opstappen in de rijpositie wanneer het voertuig op de laterale standaard staat, is enkel toegestaan om de mogelijkheid te voorkomen dat het valt, en de laterale standaard is niet voorzien om het gewicht van de bestuurder en de passagier te dragen.

Tijdens het op- of afstappen kan het gewicht van het voertuig evenwichtsverlies veroorzaken, met als gevolg de mogelijkheid op het vallen en het omslaan.

LET OP

DE BESTUURDER MOET STEEDS EERTS OP HET VOERTUIG STAPPEN EN ALS LAATSTE AFSTAPPEN, EN HIJ ZORGT VOOR HET EVENWICHT EN DE STABILITEIT TIJDENS HET OP- EN AFSTAPPEN VAN DE PASSAGIER

Bovendien moet de passagier voorzichtig op-



03_17

und Absteigen vorsichtig bewegen, um das Fahrzeug und den Fahrer nicht aus dem Gleichgewicht zu bringen.

Achtung

DER FAHRER SOLL DEM BEIFAHRER BEIBRINGEN, WIE ER AUF DAS FAHRZEUG STEIGEN BZW. VOM FAHRZEUG ABSTEIGEN SOLL.

ZUM AUF- UND ABSTEIGEN DES BEIFAHRERS IST DAS FAHRZEUG MIT ENTSPRECHENDEN FUSSRASTEN VERSEHEN. DER BEIFAHRER SOLL SICH BEIM AUF- UND ABSTEIGEN IMMER AUF DIE LINKE FUSSRASTE STÜTZEN.

UM AUS DEM FAHRZEUG ABZUSTEIGEN, NICHT HERUNTERSPRINGEN ODER DIE FÜSSE ZUM BODEN AUSSTRECKEN. IN BEIDEN FÄLLEN KÖNNTE DIE FAHRZEUGSTABILITÄT BEEINTRÄCHTIGT WERDEN.

Achtung

DAS GEPÄCK ODER IM HECK BEFESTIGTE GEGENSTÄNDE KÖNNEN BEIM AUF- ODER ABSTEIGEN EIN HINDERNIS DARSTELLEN.

HIERZU DAS RECHTE BEIN SCHWUNGVOLL ÜBER DEN HINTERTEIL (HECKVERKLEIDUNG ODER GEPÄCK) HEBEN, OHNE DAS FAHRZEUG AUS DEM GLEICHGEWICHT ZU BRINGEN.

en afstappen om het voertuig en de passagier niet uit evenwicht te brengen.

LET OP

DE PILOOT MOET DE PASSAGIER OP DE HOOGTE BRENGEN VAN HOE MEN MOET OP- EN AFSTAPPEN.

HET VOERTUIG IS VOORZIEN VAN SPECIALE VOETENSTEUNEN VOOR DE PASSAGIER, VOOR HET OP- EN AFSTAPPEN. DE PASSAGIER MOET STEEDS DE LINKER VOETENSTEUN GEBRUIKEN VOOR HET OP- EN AFSTAPPEN.

NIET AFSTAPPEN OF PROBEREN OM AF TE STAPPEN DOOR VAN HET VOERTUIG TE SPRINGEN OF HET BEEN UIT TE STREKKEN OM DE GROND TE RAKEN. IN BEIDE GEVALLEN Zouden HET EVENWICHT EN DE STABILITEIT VAN HET VOERTUIG GESCHAAD KUNNEN WORDEN.

LET OP

DE BAGAGE EN DE OP DE ACHTERKANT VAN HET VOERTUIG VASTGEMAAKTE DELEN KUNNEN HINDERLIJK ZIJN TIJDENS HET OP- EN AFSTAPPEN.

IN ELK GEVAL MOET MEN EEN GOED GECONTROLEERDE BEWEGING VAN HET RECHTER BEEN VOORZIEN EN UITVOEREN, DIE DE ACHTERKANT VAN HET VOERTUIG MOET VERMIJDEN EN OVERTREFFEN (ACHTERSTUK EN

**BAGAGE), ZONDER DAT HET VOERTUIG
UIT EVENWICHT WORDT GEBRACHT.**

AUFSTEIGEN

- Den Lenker richtig halten und auf das Fahrzeug steigen ohne das eigene Gewicht auf den Seitenständer zu verlagern.

Achtung

SOLLTE ES NICHT MÖGLICH SEIN BEIDE FÜSSE AUF DEN BODEN ZU STELLEN, NUR DEN RECHTEN AUFSETZEN (BEI VERLUST DES GLEICHGEWICHTS IST DIE LINKE SEITE DURCH DEN SEITENSTÄNDER "GESCHÜTZT") UND DEN LINKEN FUSS BEREITHALTEN.

- Beide Füße auf den Boden stellen und das Fahrzeug in Fahrposition bringen und im Gleichgewicht halten.

Achtung

VON DER FAHRPOSITION AUS SOLL DER FAHRER WEDER DIE BEIFAHRENER-FUSSRASTEN HERUNTERKLAPPEN NOCH DIES VERSUCHEN, DA DIES DAS GLEICHGEWICHT UND STABILITÄT DES FAHRZEUGES BEEINTRÄCHTIGEN

OPSTAPPEN

- Grijp correct het stuur vast en stap op het voertuig zonder uw gewicht op de laterale standaard te laten rusten.

LET OP

WANNEER MEN NIET MET BEIDE VOETEN DE GROND RAAKT, STEUNT MEN OP DE RECHTER VOET (IN GEVAL VAN EVENWICHTSVERLIES IS DE LINKER KANT "BESCHERMD" DOOR DE LATERALE STANDAARD), EN HOUDT MEN DE LINKER VOET KLAAR OM TE STEUNEN.

- Laat beide voeten op de grond steunen, plaats het voertuig recht vooruit, en hou het in evenwicht.

LET OP

DE BESTUURDER MAG OF MAG NIET PROBEREN OM DE VOETENSTEUN VAN DE PASSAGIER UIT TE KLAPPEN TIJDENS HET RIJDEN, DIT ZOU HET EVENWICHT EN DE STABILITEIT VAN HET VOERTUIG KUNNEN SCHADEN.

KÖNNTE.

- Der Beifahrer soll beide Beifahrer-Fußrasten herunterklappen.
- Dem Beifahrer beibringen, wie er auf das Fahrzeug steigen soll.
- Mit dem linken Fuß auf den Seitenständer drücken und diesen völlig einklappen.

ABSTEIGEN

- Einen Parkplatz suchen.
- Das Fahrzeug abstellen.



SICHERSTELLEN, DASS DER PARKPLATZ FREI UND DER BODEN FEST UND EBEN IST.

- Mit der Ferse des linken Fußes den Seitenständer bis zur maximalen Ausklappstellung herunterdrücken.

Achtung

SOLLTE ES NICHT MÖGLICH SEIN BEIDE FÜSSE AUF DEN BODEN ZU STELLEN, NUR DEN RECHTEN AUFSETZEN (BEI VERLUST DES GLEICHGEWICHTS IST DIE LINKE SEITE DURCH DEN SEITENSTÄNDER "GESCHÜTZT") UND

- De passagier moet beide voetensteunen van de passagier uitklappen.
- Leg de passagier uit hoe men op het voertuig moet stappen.
- Handel met de linker voet op de laterale standaard, en klap deze volledig in.

AFSTAPPEN

- Kies de zone voor het parkeren.
- Leg het voertuig stil.



CONTROLEER OF HET TERREIN VOOR HET PARKEREN VRIJ, VAST EN VLAK IS.

- Met de linker hiel handelt men op de laterale standaard, en klapt men deze volledig uit.

LET OP

WANNEER MEN NIET MET BEIDE VOETEN DE GROND RAAKT, STEUNT MEN OP DE RECHTER VOET (IN GEVAL VAN EVENWICHTSVERLIES IS DE LINKER KANT "BESCHERMD" DOOR DE LATERALE STANDAARD), EN HOUDT

DEN LINKEN FUSS BEREITHALTEN.

- Beide Füße auf den Boden stellen und das Fahrzeug in Fahrposition im Gleichgewicht halten.
- Dem Beifahrer beibringen, wie er vom Fahrzeug absteigen soll.



**GEFAHR VON FALLEN ODER UMKIPPEN.
SICHERSTELLEN, DASS DER
BEIFAHRER ABGESTIEGEN IST.
DAS EIGENE GEWICHT NICHT AUF DEN
SEITENSTÄNDER VERLAGERN.**

- Das Fahrzeug so lange neigen, bis der Ständer am Boden zur Auflage kommt.
- Den Lenker richtig greifen und vom Motorrad heruntersteigen.
- Den Lenker ganz nach links einschlagen.
- Die Beifahrer-Fußrasten einklappen.



**SICHERSTELLEN, DASS DAS FAHRZEUG
STABIL GELAGERT IST.**

MEN DE LINKER VOET KLAAR OM TE STEUNEN.

- Plaats beide voeten op de grond, en hou het voertuig in evenwicht in de rijrichting.
- Leg de passagier uit hoe men van het voertuig moet stappen.



**GEVAAR OP VALLEN OF OMSLAAN.
CONTROLEER OF DE PASSAGIER VAN
HET VOERTUIG IS GESTAPT.
LAAT HET EIGEN GEWICHT NIET OP DE
LATERALE STANDAARD RUSTEN.**

- Hel het voertuig tot de standaard de grond raakt.
- Grijp correct het stuur vast, en stap van het voertuig.
- Draai het stuur volledig naar links.
- Klap de voetensteunen van de passagier dicht.



**CONTROLEER DE STABILITEIT VAN HET
VOERTUIG.**

NORGE 1200



Kap. 04
Wartung

Hst. 04
Onderhoud

Vorwort

Normalerweise können planmäßige Wartungsarbeiten vom Benutzer selber ausgeführt werden. Manchmal sind aber hierzu Spezialvorrichtungen und technische Fachkenntnisse erforderlich. Wird zur regelmäßigen Wartung Kundendienst oder technische Beratung benötigt, wenden Sie sich bitte an einen **Offiziellen Moto Guzzi-Vertragshändler**, der Ihnen einen schnellen und sorgfältigen Service garantieren wird.

Hinweis

DIESES FAHRZEUG IST DAFÜR VORBEREITET EVENTUELLE BETRIEBSSTÖRUNGEN IN REALZEIT ZU ERKENNEN, DIE VOM ELEKTRONISCHEN STEUERGERÄT GESPEICHERT WERDEN.

JEDESMAL WENN DAS ZÜNDSCHLOSS AUF ON GESTELLT WIRD, SCHALTET SICH DIE KONTROLLLAMPE "ALARM" AUF DEM ARMATURENBRETT CA. DREI SEKUNDEN LANG EIN.

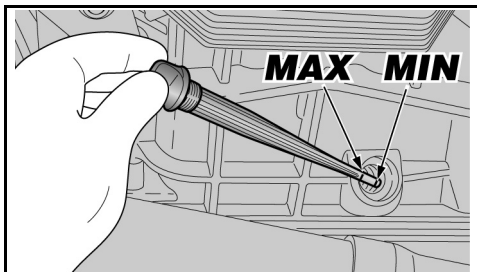
Premisse

Normaal gezien kunnen de gewone onderhoudshandelingen uitgevoerd worden door de gebruiker, en soms kan het nodig zijn om de specifieke gereedschappen te gebruiken en om over technische kennis te beschikken. In geval van periodiek onderhoud, wanneer men assistentie of technisch advies nodig heeft, wendt men zich tot een **Officiële Moto Guzzi Dealer** die een zorgvuldige en bekommerde service zal garanderen.

WAARSCHUWING

DIT VOERTUIG IS VOORZIEN VOOR HET ONMIDDELIJK ONTDEKKEN VAN EVENTUELE ONREGELMATIGHEDEN IN VERBAND MET DE WERKING, DIE OPGESLAAN WORDEN IN DE ELEKTRONISCHE CENTRALE.

ELKE KEER MEN DE ONTSTEKINGSSCHAKELAAR IN POSITIE "ON" PLAATST, LICHT DE CONTROLELAMP "ALARM" OP HET DASHBOARD OP VOOR ONGEVEER DRIE SECONDEN.



04_01

Ölstandkontrolle (04_01, 04_02)

Den Motorölstand regelmäßig kontrollieren und alle 10000 km (6250 Meilen) wechseln.

Für die Kontrolle:



DIE KONTROLLE DES MOTORÖLSTANDES SOLL BEI WARMEM MOTOR UND NICHT EINGESCHRAUBTEM MESSSTAB (1) AUSGEFÜHRT WERDEN.

WIRD DIE ÖLSTANDKONTROLLE BEI KALTEM MOTOR AUSGEFÜHRT, KÖNNTE DAS ÖL VORLÄUFIG UNTER DEM "MIN"-NIVEAU SINKEN.

DIES STELLT KEIN PROBLEM DAR, ES SEI DENN DIE ALARM-KONTROLLLAMPE UND DAS ICON MOTORÖLDRUCK AM DISPLAY LEUCHTEN GLEICHZEITIG AUF.

Achtung

UM DEN MOTOR ANZUWÄRMEN UND DAS MOTORÖL IN BETRIEBSTEMPERATUR ZU BRINGEN, DEN MOTOR NICHT IM LEERLAUF BEI STILLSTEHENDEM FAHRZEUG LAUFEN LASSEN.

RICHTIG WÄRE ES EINE KONTROLLE NACH EINER REISE ODER EINER FAHRT VON CA. 15 KM (10 MEILEN) AUF EINER LANDSTRASSE AUSZUFÜHREN

Controle oliepeil (04_01, 04_02)

Controleer regelmatig het peil van de motorolie, vervang ze elke 10000 km (6250mijl).

Voor de controle:



DE CONTROLE VAN HET PEIL VAN DE MOTOROLIE MOET UITGEVOERD WORDEN BIJ WARME MOTOR EN MET NIET VASTGEDRAAIDE (1) STAAF.

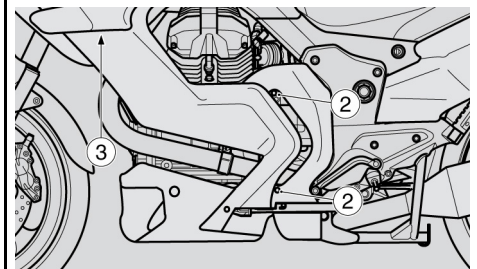
WANNEER MEN DE CONTROLE VAN HET PEIL VAN DE MOTOROLIE BIJ KOUDE MOTOR UITVOERT, KAN DE OLIE TIJDELIJK ONDER HET "MIN" PEIL DALEN.

DIT VORMT GEEN ENKEL PROBLEEM, MITS DE CONTROLELAMP VAN HET ALARM EN DE ICOON VAN DE DRUK VAN DE MOTOROLIE OP HET DISPLAY NIET TEGELIJK OPLICHTEN.

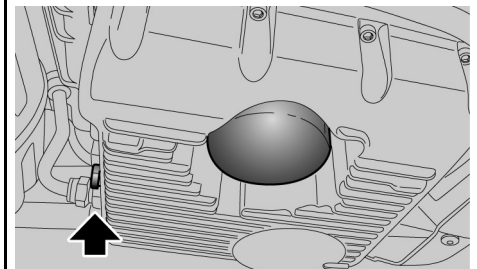
LET OP

OM DE MOTOR OP TE WARMEN EN DE MOTOROLIE OP WERKTEMPERATUUR TE BRENGEN, LAAT MEN DE MOTOR NIET WERKEN AAN HET MINIMUM TOERENTAL WANNEER HET VOERTUIG STIL STAAT.

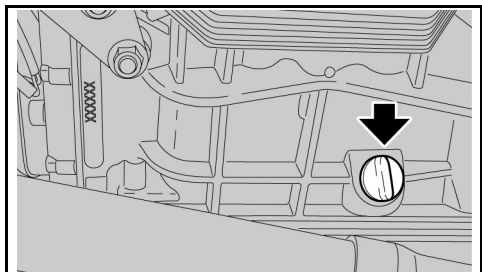
DE CORRECTE PROCEDURE VOORZIET



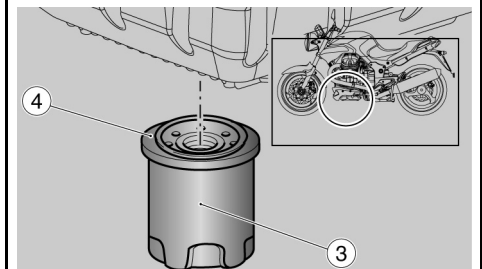
04_02



04_03



04_04



04_05

(GENÜGT, UM DAS MOTORÖL IN BETRIEBSTEMPERATUR ZU BRINGEN)

HET UITVOEREN VAN DE CONTROLE NA EEN REIS, OF NADAT MEN ONGEVEER 15 KM (10 MIJL) HEEFT AFGELEGD BUITEN DE STAD (VOLDOENDE OM DE MOTOROLIE OP TEMPERATUUR TE BRENGEN).

- Den Motor abstellen.
- Das Fahrzeug mit beiden Rädern auf den Boden, in aufrechter Stellung halten.
- Die Öl-Einfüllschraube/ Messstab (1) ausschrauben.
- Den Ölmesstab (1) säubern und ohne einzuschrauben wiedereinführen.
- Herausziehen und den Ölpegelstand prüfen.
- Der Füllstand ist dann richtig, wenn er ca. beim "MAX"-Pegel liegt.
- Leg de motor stil.
- Hou het voertuig in verticale positie met de twee wielen op de grond.
- Draai de afvoerprop / peilstaaf van de olie los (1).
- Reinig de oliepeilstaaf (1), plaats ze opnieuw, maar draai ze niet vast.
- Verwijder ze opnieuw en controleer het oliepeil.
- Het peil is correct wanneer ongeveer het "MAX" peil wordt bereikt.
- Die Seitenverkleidung links (falls vorgesehen) abnehmen.
- Beide Schrauben (2) lösen und entfernen.
- Die Kette links vom vorderen Haken lösen.
- Die Kette links zur Seite stellen und die Öl-Einfüllschraube/ Messstab (1) ausschrauben.
- Den Ölmesstab (1) säubern und ohne einzuschrauben
- Verwijder het linker zijkantje (waar voorzien).
- Draai de twee bouten los en verwijder ze (2).
- Koppel de ketting los van de voorste haak.
- Plaats de linker ketting opzij, en draai de toevoerprop/oliepeilstaaf los (1).
- Reinig de oliepeilstaaf (1), plaats ze opnieuw, maar draai ze niet vast.

- wiedereinführen.
- Herausziehen und den Ölpegelstand prüfen.
- Der Füllstand ist dann richtig, wenn er ca. beim **"MAX"**-Pegel liegt.

- Verwijder ze opnieuw en controleer het oliepeil.
- Het peil is correct wanneer ongeveer het **"MAX"** peil wordt bereikt.

Nachfüllen von öl



UM SCHWERE MOTORSCHÄDEN ZU VERMEIDEN, NIEMALS DIE MARKIERUNG "MAX" ÜBER- UND DIE MARKIERUNG "MIN" UNTERSCHREITEN.

Falls erforderlich, den Motorölstand auf den vorgeschriebenen Stand bringen:

- Die Einfüllschraube (1) lösen und abnehmen.



NIEMALS ADDITIVE ODER ANDERE SUBSTANZEN DEM ÖL HINZUFÜGEN.

Falls Trichter oder ähnliche Hilfsmittel verwendet werden, sicherstellen, dass diese vollkommen sauber sind.

Olie bijvullen



OVERSCHRIJDT DE MARKERING «MAX» NIET, EN LAAT HET NIET ONDER DE MARKERING «MIN» KOMEN, OM GEEN ERNSTIGE SCHADE AAN DE MOTOR TE VEROORZAKEN.

Indien nodig herstelt men het peil van de motorolie:

- Draai de toevoerdop los en verwijder hem (1).



VOEG GEEN ADDITIEVEN OF ANDERE STOFFEN AAN DE OLIE TOE.

WANNEER EEN TRECHTER OF IETS ANDERS WORDT GEBRUIKT, MOET DEZE PERFECT GEREINIGD WORDEN.

Achtung

**ÖL GUTER QUALITÄT MIT VISKOSITÄT
10W - 60 VERWENDEN.**

Nachfüllen, bis der festgelegte Ölpegel erreicht wurde.

LET OP

**GEBRUIK OLIE VAN GOEDE KWALITEIT,
MET 10W - 60 GRADATIE.**

Vul bij door het juiste peil te herstellen.

Ölwechsel (04_03, 04_04, 04_05)



**DIE FÜR DEN MOTORÖLWECHSEL UND
FILTERTAUSCH AUSZUFÜHRENDEN
ARBEITEN KÖNNTEN FÜR EINEN LAIEN
KOMPLIZIERT SEIN.**

**BEI BEDARF, WENDEN SIE SICH BITTE
AN EINEN OFFIZIELLEN MOTO
GUZZI-VERTRAGSHÄNDLER.**

**MÖCHTE MAN DIESE ARBEITEN
TROTZDEM ALLEINE AUSFÜHREN,
BITTE FOLGENDE ANWEISUNGEN
BEACHTEN.**

Den Motorölstand regelmäßig kontrollieren und alle 10000 km (6250 Meilen) wechseln.

Zum Wechseln:

Achtung

Olie vervangen (04_03, 04_04, 04_05)



**DE HANDELINGEN VOOR DE
VERVANGING VAN DE MOTOROLIE EN
DE MOTOROLIEFILTER, ZOULDEN
MOEILIJK EN INGEWIKKELD KUNNEN
ZIJN VOOR EEN ONERVAREN
OPERATOR.**

**INDIEN NODIG WENDT MEN ZICH TOT
EEN OFFICIËLE Moto Guzzi DEALER.**

**WANNEER MEN ZE TOCH ZELF
UITVOERT, HOUDT MEN ZICH AAN DE
VOLGENDE INSTRUCTIES.**

Controleer regelmatig het peil van de motorolie, vervang de olie elke 10000 km (6250mijl).

Voor de vervanging:

DAMIT DAS ÖL VOLLSTÄNDIG UND BESSER HERAUSFLIESSEN KANN, SOLL ES WARM, ALSO FLÜSSIGER SEIN. DIES IST NACH CA. ZWANZIG MINUTEN NORMALBETRIEB MÖGLICH.



DER WARME MOTOR ENTHÄLT HEISSES ÖL. BEI AUSFÜHRUNG DER NACHSTEHEND BESCHRIEBENEN ARBEITEN BESONDERS VORSICHTIG VORGEHEN, UM VERBRÜHUNGEN ZU VERMEIDEN.

- Einen Behälter mit Fassungsvermögen über 4000 cc unter die Ablassschraube (1) stellen.
- Die Ablassschraube (1) lösen und abnehmen.
- Die untere Verschaltungsspitze entfernen.
- Die Einfüllschraube (2) lösen und abnehmen.
- Das Öl in den Behälter fließen und einige Minuten abtropfen lassen.
- Die Dichtungsscheiben der Ablassschraube (1) prüfen und ggf. auswechseln.
- Eventuelle Metallpartikel entfernen, die am Magnet der Ablassschraube

LET OP

VOOR EEN BETERE EN VOLLEDIGE UITSTROMING MOET DE OLIE WARM ZIJN, EN DUS VLOEIBAARDER. DEZE CONDITIE WORDT BEREIKT WANNEER DE MOTOR VOOR ONGEVEER TWINTIG MINUTEN HEEFT GEWERKT.



DE OLIE IN EEN OPGEWARMDE MOTOR HEEFT EEN ZEER HOGE TEMPERATUUR, LET DUS ZEER GOED OP OM U NIET TE VERBRANDEN TIJDENS HET UITVOEREN VAN DE VOLGENDE HANDELINGEN.

- Plaats een recipiënt met een inhoud van minstens 4000 cc onder de afvoerdop (1).
- Draai de afvoerdop los en verwijder hem (1).
- Verwijder het onderste punt.
- Draai de toevoerdop los en verwijder hem (2).
- Voer de olie af, en laat ze enkele minuten uitdruipen in het recipiënt.
- Controleer en vervang eventueel de dichtingsrondellen van de afvoerdop (1).
- Verwijder de metalen resten die aan de magneet van de afvoerdop hangen (1).
- Draai de afvoerdop vast en sluit

(1) haften.

- Die Ablassschraube (1) einschrauben und festziehen.



FREISETZUNG VON ALTÖL IN DIE UMWELT VERMEIDEN.

ES EMPFIEHLT SICH DAS ALTÖL IN EINEM DICTVERSIEGELTEN BEHÄLTER ZU SAMMELN UND ZU EINER ALTÖLSAMMELSTELLE BZW. ZUR TANKSTELLE ZU BRINGEN, IN DER DAS ÖL GEKAUFT WURDE.

MOTORÖLFILTERTAUSCH

Den Motoröfiltertausch alle 10000 km (6250 Meilen) (bei jedem Motorölwechsel) vornehmen.

- Den Motoröfilter (3) von der Aufnahme ausschrauben und entfernen.



NIEMALS EINEN BEREITS VERWENDETEN FILTER WIEDERBENUTZEN.

hem (1).



LOOS DE OLIE NIET IN HET MILIEU.

MEN RAADT AAN OM DE OLIE, IN EEN VERZEGELD RECIPIËNT, NAAR HET SERVICESTATION TE BRENGEN WAAR MEN GEWOONLIJK OLIE AANSCHAFT, OF NAAR EEN OPVANGCENTRUM VOOR OLIES.

VERVANGING VAN DE MOTOROLIEFILTER

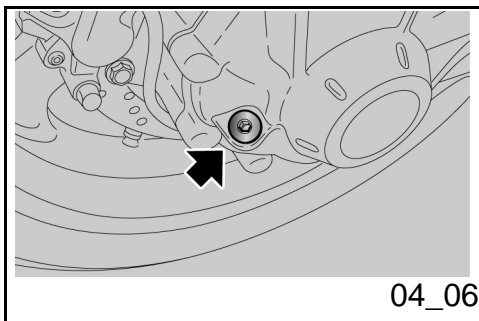
Voer de vervanging van de motoroliefilter elke 10000 km (6250 mijl) uit (bij elke vervanging van de motorolie).

- Verwijder de motoroliefilter (3), door hem uit de zit te draaien.



GEBRUIK GEEN FILTER DIE REEDS WERD GEBRUIKT.

- Eine dünne Schicht Öl auf den Dichtungsring (4) des neuen Motorölfilters auftragen.
- Den neuen Filter in die Aufnahme einschrauben und von Hand festziehen.
- Breng een laagje vet aan op de dichtingsring (4) van de nieuwe motoroliefilter.
- Plaats de nieuwe filter in de zit, draai hem vast, en sluit hem met de hand.



Kardanölstand (04_06)

Den Kardanölstand regelmäßig kontrollieren und nach den ersten 1000 km (625 Meilen), danach alle 20000 km (12500 Meilen) wechseln.

Für die Kontrolle:

- Das Fahrzeug mit beiden Rädern auf den Boden, in aufrechter Stellung halten.
- Den Füllstandstopfen ausschrauben.
- Sicherstellen, dass das Öl die Öffnung am Füllstandstopfen erreicht. Liegt das Öl unter dem vorgeschriebenen Pegel, muss dieses nachgefüllt werden.

Zum Nachfüllen und evtl. Wechsel des Öls im Kardantrieb soll man sich an einen Offiziellen Moto Guzzi-Vertragshändler wenden.

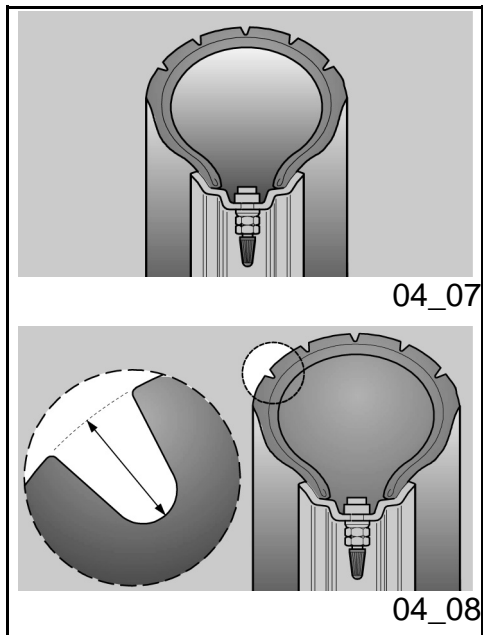
Cardanoliepeil (04_06)

Controleer regelmatig het oliepeil van de cardan, vervang de olie na de eerste 1000 km (625 mijl), en vervolgens elke 20000 km (12500 mijl).

Voor de controle:

- Hou het voertuig in verticale positie met de beide wielen op de grond.
- Draai de peildop los en verwijder hem.
- Controleer of de olie de boring van de peildop bijna bereikt. Wanneer de olie zich onder het voorgeschreven peil bevindt, moet men bijvullen.

Voor het bijvullen en de eventuele vervanging van de olie van de transmissiegroep aan de cardanas, wendt men zich tot een Officiële Moto Guzzi Dealer.



Getriebeölstand

- Zur Kontrolle, Nachfüllen und Wechsel des Getriebeöls soll man sich an einen Offiziellen **Moto Guzzi**-Vertragshändler wenden.

Versnellingsbak oliepeil

- Voor de controle, het bijvullen en de vervanging van de olie van de versnellingsbak, wendt men zich tot een Officiële **Moto Guzzi Dealer**.

Reifen (04_07, 04_08)

REIFEN

Das Fahrzeug ist mit schlauchlosen Reifen (Tubeless) ausgestattet.

Achtung

DEN REIFENDRUCK BEI UMGEBUNGSTEMPERATUR REGELMÄSSIG PRÜFEN. BEI WARMEN REIFEN IST DER MESSWERT NICHT RICHTIG. DEN REIFENDRUCK BESONDERS VOR LÄNGEREN FAHRTEN PRÜFEN. BEI EINEM ZU HOHEN REIFENDRUCK WERDEN DIE UNEBENHEITEN DES BODENS NICHT GEDÄMPFT UND DAHER AUF DEN LENKER ÜBERTRAGEN, DAS BEEINTRÄCHTIGT DEN FAHRKOMFORT UND VERRINGERT DIE STRASSENHAFTUNG BEI KURVENFAHRTEN.

BEI EINEM ZU NIEDRIGEN REIFENDRUCK WERDEN DIE REIFENWÄNDE STÄRKER BELASTET,

Banden (04_07, 04_08)

BANDEN

Dit voertuig is voorzien van banden zonder binnenband (tubeless).

LET OP

CONTROLEER REGELMATIG DE SPANNING VAN DE BANDEN BIJ DE OMGEVINGSTEMPERATUUR. WANNEER DE BANDEN WARM ZIJN, IS DE METING NIET CORRECT. VOOR DE METING UIT VOORAL VÓÓR EN NA EEN LANGE REIS. WANNEER DE SPANNING TE HOOG IS, WORDT DE ONEFFENHEID VAN HET TERREIN NIET GEDEMPT, EN DUS NAAR DE STUURINRICHTING VERSTUURT, ZODAT HET RIJCOMFORT VERMINDERT EN DE WEGLIKKING IN BOCHTEN VERSLECHTERT.

WANNEER VICEVERSA DE BANDENSPANNING ONVOLDOENDE IS, WERKEN DE ZIJKANTEN VAN DE BANDEN MEER, EN KAN HET ZIJN DAT DE BAND OP DE VELG SLIPT OF

DER REIFEN KÖNNTE AUF DER FELGE RUTSCHEN ODER SICH ABLÖSEN, WAS ZUM VERLUST DER FAHRZEUGKONTROLLE FÜHREN WÜRDE.

BEI VOLLBREMSUNGEN KÖNNTEN SICH DIE REIFEN AUS DEN FELGEN LÖSEN.

BEI KURVENFAHRTEN KÖNNTE DAS FAHRZEUG INS SCHLEUDERN GERATEN.

DEN ZUSTAND DER REIFENDECKE KONTROLLIEREN. EIN SCHLECHTER ZUSTAND BEEINTRÄCHTIGT DIE STRASSENHAFTUNG UND LENKBARKEIT DES FAHRZEUGS.

EINIGE REIFENTYPEN, DIE FÜR DIESES FAHRZEUG ZUGELASSEN SIND, SIND MIT ABNUTZUNGSANZEIGERN AUSGESTATTET.

ES GIBT VERSCHIEDENE SORTEN VON ABNUTZUNGSANZEIGERN. FRAGEN SIE IHREN HÄNDLER WIE DIE VERSCHLEISSKONTROLLE VORZUNEHMEN IST.

DEN REIFENVERBRAUCH DURCH SICHTPRÜFUNG KONTROLLIEREN, FALLS VERSCHLISSEN SOLLEN DIESE AUSGEWECHSELT WERDEN.

ALTE REIFEN, AUCH WENN SIE NOCH NICHT VOLLSTÄNDIG ABGENUTZT SIND, KÖNNEN HART WERDEN UND NICHT MEHR DIE STRASSENHAFTUNG

LOSKOMT, MET ALS GEVOLG DAT MEN DE CONTROLE OVER HET VOERTUIG VERLIEST.

WANNEER MEN BRUUSK REMT, KUNNEN DE BANDEN UIT DE VELGEN KOMEN.

IN BOCHTEN KAN HET VOERTUIG GAAN SLIPPEN.

CONTROLEER DE STAAT VAN HET RIJOPPERVLAK EN DE SLIJTAGE, OMDAT SLECHTE BANDENCONDITIES DE WEGLIKKING EN DE MANOEUVREERBAARHEID VAN HET VOERTUIG KUNNEN SCHADEN.

ENKELE BANDENTYPES, DIE GEHOMOLOGEERD ZIJN VOOR DIT VOERTUIG, HEBBEN EEN SLIJTAGE-INDICATOR.

ER BESTAAN VERSCHILLENDE TYPES VAN SLIJTAGE-INDICATORS. VERSCHAF INFORMATIE BIJ UW VERKOPER IN VERBAND MET DE MODALITEITEN VOOR DE CONTROLE VAN DE SLIJTAGE.

CONTROLEER VISIEF DE SLIJTAGE VAN DE BANDEN, EN VERVANG ZE INDIEN ZE VERSLETEN ZIJN.

WANNEER DE BANDEN OUD ZIJN, EN OOK AL ZIJN ZE NIET VERSLETEN, KUNNEN ZE VERHARDEN EN DUS DE WEGLIKKING NIET GARANDEREN. IN DIT GEVAL VERVANGT MEN DE BANDEN. LAAT DE BANDEN

GARANTIEREN. IN DIESEM FALL MÜSSEN DIE REIFEN GEWECHSELT WERDEN. DIE REIFEN MÜSSEN GEWECHSELT WERDEN, WENN SIE ABGENUTZT SIND ODER EIN LOCH AUF DER LAUFLÄCHE GRÖSSER ALS 5 MM AUFWEISEN.

NACH EINER REIFENREPARATUR MÜSSEN DIE REIFEN AUSGEWUCHTET WERDEN.

AUSSCHLIESSLICH REIFEN MIT DEM VOM HERSTELLER ANGEGBENEN MASSEN VERWENDEN. KEINE SCHLAUCHREIFEN AN FELGEN FÜR SCHLAUCHLOSE REIFEN MONTIEREN, UND UMGEKEHRT. PRÜFEN, DASS AUF DEN REIFENVENTILEN IMMER DIE SCHUTZKAPPEN AUFGESETZT SIND, UM EIN PLÖTZLICHES ENTWEICHEN DER LUFT AUS DEN REIFEN ZU VERMEIDEN.

DER REIFENWECHSEL, DAS AUSWUCHTEN, DIE REPARATUR UND WARTUNG DER REIFEN SIND SEHR WICHTIG UND MÜSSEN STETS MIT GEEIGNETEM WERKZEUG UND DER NÖTIGEN ERFAHRUNG VORGENOMMEN WERDEN. WENDEN SIE SICH FÜR DIESE ARBEITEN AN EINEN OFFIZIELLEN VERTRAGSHÄNDLER ODER AN EINE REIFEN-FACHWERKSTATT.

NEUE REIFEN KÖNNEN EINEN RUTSCHIGEN BELAG HABEN: DIE ERSTEN KILOMETER SEHR VORSICHTIG

VERVANGEN WANNEER ZE VERSLETEN ZIJN, OF WANNEER ER EEN EVENTUEEL GAT IS IN DE ZONE VAN HET RIJVLAK DAT GROTER IS DAN 5 MM.

NADAT MEN DE BAND HEEFT LATEN HERSTELLEN, LAAT MEN DE WIELEN BALANCEREN.

GEBRUIK UITSLUITEND DE MAAT VAN BANDEN DIE WORDT AANGEDUID DOOR HET HUIS. LAAT GEEN BANDEN INSTALLEREN VAN HET TYPE MET BINNENBAND OP VELGEN VOOR TUBELESS BANDEN, EN VICEVERSA. CONTROLEER OF DE VENTIELEN VOOR HET OPBLAZEN STEEDS HUN DOPJES HEBBEN, OM HET PLOTSELING LEEGLOPEN VAN DE BANDEN TE VERMIJDEN.

DE HANDELINGEN VAN HET VERVANGEN, HERSTELLEN, ONDERHOUD EN BALANCEREN ZIJN ZEER BELANGRIJK, EN MOETEN DUS UITGEVOERD WORDEN MET GESCHIKTE GEREEDSCHAPPEN EN MET DE NODIGE ERVARING. DAAROM RAADT MEN AAN OM ZICH TE WENDEN TOT EEN OFFICIËLE DEALER OF EEN BANDENSPECIALIST VOOR HET UITVOEREN VAN VOORAFGAANDE HANDELINGEN.

WANNEER DE BANDEN NIEUW ZIJN, KUNNEN ZE BEDEKT ZIJN MET EEN GLADDE LAAG: DE EERSTE

FAHREN. DIE REIFEN NICHT MIT UNGEEIGNETEN FLÜSSIGKEITEN SCHMIEREN.

KILOMETERS MOET MEN VOORZICHTIG RIJDEN. SMEER DE BANDEN NIET IN MET ONGESCHIKTE VLOEISTOFFEN.

ALTE REIFEN, AUCH WENN SIE NOCH NICHT VOLLSTÄNDIG ABGENUTZT SIND, KÖNNEN HART WERDEN UND NICHT MEHR DIE STRASSENHAFTUNG GARANTIEREN.

WANNEER DE BANDEN OUD ZIJN, EN OOK AL ZIJN ZE NIET VERSLETEN, KUNNEN ZE VERHARDEN EN DUS DE WEGLIIGING NIET GARANDEREN.

IN DIESEM FALL MÜSSEN DIE REIFEN GEWECHSELT WERDEN.

IN DIT GEVAL VERVANGT MEN DE BANDEN.

Mindestprofiltiefe der Radlauffläche:

vorne und hinten 2 mm (USA 3 mm) und auf jeden Fall nie unter den seitens der im Anwenderland sich in Kraft befindlichen Gesetzen bestimmten Werten.

Minimum dieptelimit van het rijvlak:

vooraan en achteraan 2 mm (USA 3 mm) en alleszins niet minder dan voorgeschreven door de van kracht zijnde wetgeving van het land waar het voertuig wordt gebruikt.

Ausbau der Zündkerze (04_09, 04_10, 04_11, 04_12, 04_13)

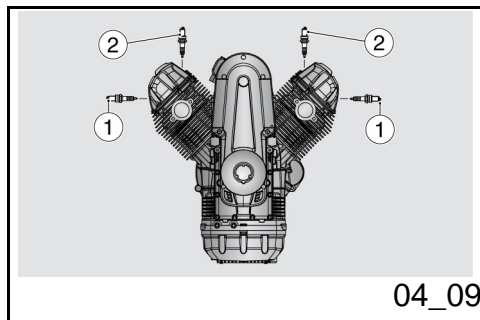


FOLGENDE ANWEISUNGEN BEZIEHEN SICH AUSSCHLIESSLICH AUF DIE ZÜNDKERZEN AUSSEN (1). DIE AUSFÜHRUNG 1100 IST AUCH MIT ZWEI ZÜNDKERZEN INNEN (2) AUSGESTATTET. ZUM AUSWECHSELN

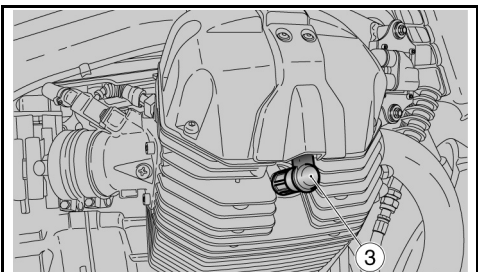
Demonteren van de bougie (04_09, 04_10, 04_11, 04_12, 04_13)



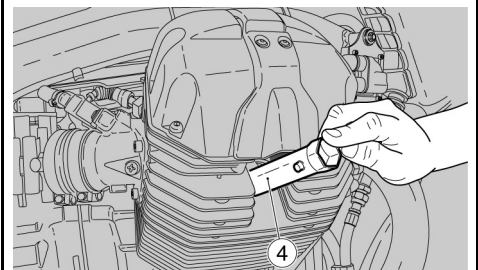
DE VOLGENDE INSTRUCTIES HEBBEN ENKEL BETREKKING OP DE EXTERNE BOUGIES (1). DE 1100 VERSIE IS UITGERUST MET TWEE INTERNE BOUGIES (2), EN VOOR HUN VERVANGING WENDT MEN ZICH TOT



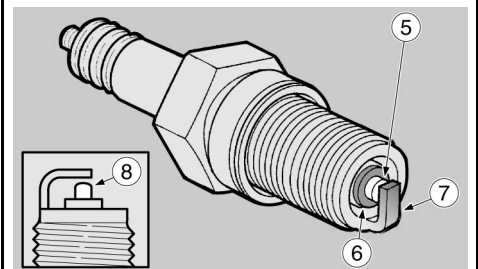
04_09



04_10



04_11



04_12

WENDEN SIE SICH BITTE AN EINE
AUTORISIERTE
GUZZI-WERKSTATT.



AUCH WENN NUR EINE DER BEIDEN
ZÜNDKERZEN AUSSSEN (1)
WECHSELBEDÜRFTIG IST, SOLLEN
IMMER BEIDE ZÜNDKERZEN
AUSWECHSELT WERDEN.

Zum Ausbau:

- Die Zündkerzenkappe (3) entfernen.
- Jegliche Schmutzablagerungen am Zündkerzensockel entfernen.
- Den im Bordwerkzeug mitgelieferten Zündkerzenschlüssel aufstecken.
- Den im Bordwerkzeug mitgelieferten Schlüssel (4) in der sechskantigen Aufnahme der Zündkerze einstecken
- Die Zündkerze ausschrauben und aus der Aufnahme herausnehmen. Darauf achten, dass kein Staub oder andere Fremdkörper in den Zylinder eindringen.

Zur Kontrolle und Reinigung:



ZUR REINIGUNG
METALLBÜRSTEN

NIEMALS
UND/ODER

EEN GEAUTHORISEERDE MOTO GUZZI
GARAGE.



OOK AL MOET SLECHTS ÉÉN EXTERNE
BOUGIE (1) VERVANGEN WORDEN,
MOET MEN STEEDS BEIDE BOUGIES
VERVANGEN.

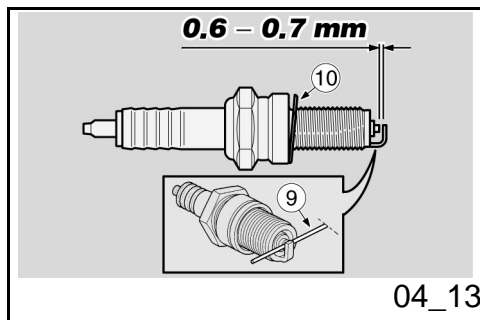
Voor de verwijdering:

- Verwijder de pipet (3) van de bougie.
- Verwijder elk spoor van vuil van de basis van de bougie.
- Plaats de speciale sleutel, bijgeleverd in de gereedschapskit, op de bougie.
- Plaats de sleutel (4), bijgeleverd in de gereedschapskit, op de zeshoekige zit van de bougiesleutel.
- Draai de bougie los en verwijder ze uit haar zit, en let op dat er geen stof of andere stoffen in de cilinder komen.

Voor de controle en de reiniging:



VOOR DE REINIGING MAG MEN GEEN
METALEN BORSTELS EN/OF ABRASIEVE



SCHUEERDE REINIGUNGSMITTEL, SONDERN AUSSCHLIESSLICH EINEN DRUCKLUFTSTRAHL VERWENDEN.

PRODUCTEN GEBRUIKEN, MAAR UITSLUITEND EEN PERSLUCHTSTRAAL.

Zeichenerklärung:

- mittlere Elektrode (5);
- Isolierung (6);
- seitliche Elektrode (7).

Legende:

- centrale elektrode (5);
- isolering (6);
- laterale elektrode (7).

- Sicherstellen, dass auf den Elektroden und auf der Isolierung keine Kohlenstoffablagerungen oder Korrosionszeichen vorhanden sind. Ggf. mit einem Druckluftstrahl säubern.

- Controleer of de elektroden en de isolering van de bougie geen carbonresten of corrosietekens vertonen, reinig ze eventueel met een persluchtstraal.

Sollten Risse an der Isolierung, korrodierte Elektroden, zu starke Ablagerungen vorhanden sein oder die mittlere Elektrode (5) eine abgerundete spitze (8) aufweisen, die Zündkerze auswechseln.

Wanneer de bougie scheurtjes op de isolering, corrosie op de elektroden, excessieve afzettingen vertoont, of de centrale elektrode (5) vertoont een afgerond toppunt (8), moet de bougie vervangen worden.

- Den Elektrodenabstand mit einer Fühlerblattlehre (9) kontrollieren.

- Controleer de afstand tussen de elektroden met een diktemeter van het randtype (9).

Achtung



NIEMALS VERSUCHEN DEN ELEKTRODENABSTAND WIEDER AUF DEN RICHTIGEN WERT ZU BRINGEN.

LET OP



PROBEER OP GEEN ENKELE WIJZE OM DE AFSTAND TUSSEN DE ELEKTRODEN WEER OP MAAT TE BRENGEN.

Der Elektrodenabstand muss **0,6 - 0,7 mm (0.023 - 0.027 in)** betragen. Andernfalls die Zündkerze auswechseln.

- Sicherstellen, dass die Unterlegscheibe (10) sich in gutem Zustand befindet.

Für den Einbau:

- Bei eingelegter Unterlegscheibe (10) die Zündkerze von Hand einschrauben, um das Gewinde nicht zu beschädigen.
- Unter Anwendung des im Werkzeugsatz mitgelieferten Schlüssels eine weitere 1/2 Drehung ansetzen, um die Unterlegscheibe zusammenzudrücken.

Anziehdrehmoment Zündkerze: 20 Nm (2 kgm).

DIE ZÜNDKERZE MUSS GUT FESTGESCHRAUBT SEIN, ANDERNFALLS KANN SICH DER MOTOR ÜBERHITZEN UND SCHWER BESCHÄDIGT WERDEN.

NUR ZÜNDKERZEN DES EMPFOHLENE TYP VERWENDEN, DA ANSONSTEN DIE MOTORLEISTUNGEN UND DESSEN LANGLEBIGKEIT BEEINTRÄCHTIGT WERDEN KÖNNTEN.

De afstand tussen de elektroden moet **0,6 - 0,7 mm (0.023 - 0.027 in)** bedragen, wanneer deze verschillend is moet men de bougie vervangen.

- Controleer of de rondel (10) in goede condities verkeert.

Voor de installatie:

- Met gemonteerde rondel (10), draait men de bougie met de hand vast om schade aan de schroefdraad te vermijden.
- Sluit ze met de sleutel, bijgeleverd in de gereedschapskit, door elke bougie een 1/2 draai te laten maken om de rondel dicht te drukken.

Sluitkoppel van de bougie: 20 Nm (2 kgm).

DE BOUGIE MOET GOED WORDEN VASTGEDRAAID, OMDAT ANDERS DE MOTOR KAN OVERVERHITTEN, EN DUS ERNSTIG WORDT BESCHADIGD.

GEBRUIK ENKEL BOUGIES VAN HET AANBEVOLEN TYPE, ANDERS Zouden DE PRESTATIES EN DE DUUR VAN DE MOTOR GESCHAAD KUNNEN WORDEN.

- Die Zündkerzenkappe richtig aufsetzen, so dass sie sich durch die Motorvibration nicht lösen kann.

- Plaats de pipet van de bougie correct, zodat deze niet loskomt door de vibraties van de motor.

Kontrolle bremsflüssigkeitsstand (04_14, 04_15)

Kontrolle Bremsflüssigkeit

- Das Fahrzeug auf den Ständer stellen.
- Zur Kontrolle der Vorderradbremssflüssigkeit, den Lenker ganz nach rechts einschlagen.
- Zur Kontrolle der Hinterradbremssflüssigkeit, das Fahrzeug aufrecht halten, so dass die im Behälter enthaltene Flüssigkeit parallel zum Verschluss liegt.
- Sicherstellen, dass die im Behälter enthaltene Flüssigkeit die "MIN"-Markierung überschreitet:

MIN= Mindeststand

MAX= maximaler Füllstand

Wenn die Flüssigkeit die "MIN"-Markierung nicht erreicht:

- Den Verschleiß der Bremsbeläge

Controle van het oliepeil van de remmen (04_14, 04_15)

Controle van de remvloeistof

- Plaats het voertuig op de standaard.
- Voor de voorrem draait men het stuur volledig naar rechts.
- Voor de achterrem houdt men het voertuig in verticale positie, zodat de vloeistof in de tank parallel met de dop is.
- Controleer of de vloeistof in de tank de "MIN" referentie overschrijdt:

MIN= minimumpeil

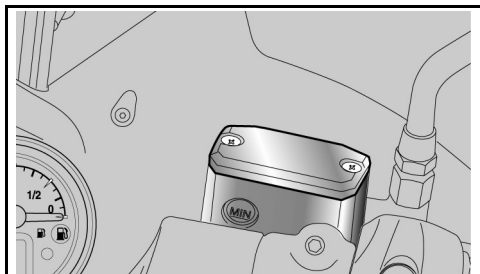
MAX= maximumpeil

Wanneer de vloeistof minstens de "MIN" referentie niet bereikt.

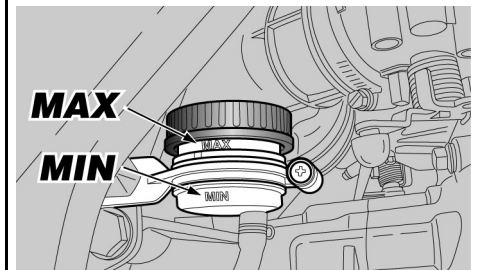
- Controleer de slijtage van de rempastilles en van de schijf.

Wanneer de pastilles en/of de schijf niet moeten vervangen worden, vult men bij.

Wanneer de pastilles en/of de schijf moeten vervangen worden, controleert men de



04_14



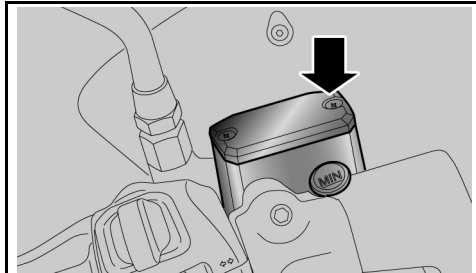
04_15

und der Bremsscheibe überprüfen.

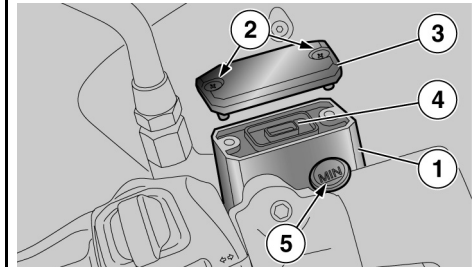
Müssen die Bremsbeläge und/oder Bremsscheibe nicht ausgewechselt werden, mit dem Nachfüllen fortfahren.

Beim Auswechseln der Bremsbeläge und /oder -Scheibe, die Bremsflüssigkeit kontrollieren und ggf. nachfüllen.

remvloeistof, en vult men eventueel bij.



04_16



04_17

Kontrolle der Kupplungsflüssigkeit (04_16)

- Das Fahrzeug auf den Ständer stellen.
- Den Lenker zum Teil nach rechts einschlagen, so dass die im Kupplungsflüssigkeitsbehälter enthaltene Flüssigkeit parallel zum Rand des Kupplungsflüssigkeitsbehälters liegt.
- Sicherstellen, dass die im Behälter enthaltene Flüssigkeit die "MIN"-Markierung überschreitet

MIN= Mindeststand

MAX= maximaler Füllstand

Erreicht die Flüssigkeit die "MIN"-Markierung nicht, Flüssigkeit nachfüllen.

Controle koppelvloeistof (04_16)

- Plaats het voertuig op de standaard.
- Draai het stuur gedeeltelijk naar rechts, zodat de vloeistof in de tank van de vloeistof van de koppeling parallel met de rand van de tank van de vloeistof van de koppeling is.
- Controleer of de vloeistof in de tank de "MIN" referentie overschrijdt

MIN= minimumpeil

MAX= maximumpeil

Wanneer de vloeistof minstens de "MIN" referentie niet bereikt, vult men bij.

Nachfüllen der Kupplungsflüssigkeit (04_17)

- Die Dichtung (4) wieder richtig in den Sitz einlegen.
- Den Deckel (3) wieder aufsetzen.
- Die Schrauben (2) einschrauben und festziehen.



BEIM NACHFÜLLEN NIEMALS DEN "MAX"-PEGEL ÜBERSCHREITEN.

DIE WIRKSAMKEIT DER KUPPLUNG KONTROLLIEREN.

BEI ÜBERMÄSSIGEM LEERLAUF DES KUPPLUNGSHEBELS ODER LEISTUNGSVERLUST DER KUPPLUNGSANLAGE EINEN OFFIZIELLEN MOTO GUZZI-VETRAGSHÄNDLER AUFZUSUCHEN, DA DIE ANLAGE HÖCHSTWAHRSCHEINLICH ENTLÜFTET WERDEN SOLL.

- Mit einem Kreuzschlitzschraubendreher beide Schrauben (2) am Kupplungsflüssigkeitsbehälter (1) lösen.

Bijvullen koppelvloeistof (04_17)

- Herplaats correct de pakking (4) in de zit.
- Herplaats het deksel (3).
- Draai de bouten vast, en sluit ze (2).



BIJ HET BIJVULLEN MAG MEN HET "MAX" PEIL NIET OVERSCHRIJDEN.

CONTROLEER DE EFFICIËNTIE VAN DE KOPPELING.

IN GEVAL VAN EEN EXCESSIEVE LEGE LOOP VAN DE COMMANDOHENDEL VAN DE KOPPELING OF EFFICIËNTIEVERLIES VAN DE INSTALLATIE VAN DE KOPPELING, WENDT MEN ZICH TOT EEN OFFICIËLE MOTO GUZZI DEALER, OMDAT HET NODIG KAN ZIJN OM DE ONTLUCHTING VAN DE INSTALLATIE UIT TE VOEREN.

- Gebruik een kruisschroevendraaier om de twee bouten (2) van de vloeistoftank van de koppeling (1) los te draaien.
- Hef het deksel op (3) en verwijder

- Den Deckel (3) samt Schrauben (2) öffnen und abnehmen.
- Die Dichtung (4) entfernen.

Kupplungsflüssigkeit in den Behälter eingeben, bis das Schauglas, das dem maximalen Füllstand entspricht, ganz zugedeckt ist.



UM DIE FLÜSSIGKEIT BEIM NACHFÜLLEN NICHT ZU VERSCHÜTTEN, EMPFIEHLT ES SICH DIE FLÜSSIGKEIT IM BEHÄLTER PARALLEL ZUM BEHÄLTERRAND (WAAGRECHT) ZU HALTEN.

KEINE ADDITIVE ODER ANDERE SUBSTANZEN DER FLÜSSIGKEIT HINZUFÜGEN.

FALLS TRICHTER ODER ÄHNLICHE HILFSMITTEL VERWENDET WERDEN, SICHERSTELLEN, DASS DIESE VOLLKOMMEN SAUBER SIND.



GEFAHR VERLUST VON KUPPLUNGSFLÜSSIGKEIT. DEN KUPPLUNGSHENDEL NICHT BETÄTIGEN, WENN DER BEHÄLTERVERSCHLUSS LOCKER IST ODER ENTFERNT WURDE.

- het compleet met de bouten (2).
- Verwijder de pakking (4).

Vul de tank bij met koppelingsvloeistof, tot het glasje van het maximum peil volledig bedekt is.



OM GEEN OLIE TE MORSEN TIJDENS HET BIJVULLEN, RAADT MEN AAN OM DE VLOEISTOF IN DE TANK PARALLEL MET DE RAND VAN DE TANK TE HOUDEN (IN HORIZONTALE POSITIE).

VOEG GEEN ADDITIEVEN OF ANDERE STOFFEN AAN DE VLOEISTOF TOE.

WANNEER EEN TRECHTER OF IETS ANDERS WORDT GEBRUIKT, MOET DEZE PERFECT GEREINIGD WORDEN.



GEVAAR OP UITSTROMING VAN DE KOPPELINGSVLOEISTOF. ACTIVEER DE KOPPELINGSHENDEL NIET, WANNEER DE DOP VAN DE VLOEISTOFTANK GELOST OF VERWIJDERD IS.

PLAATS EEN DOEK ONDER DE VLOEISTOFTANK VAN DE KOPPELING, TER BESCHERMING TEGEN EVENTUELE UITSTROMINGEN VAN VLOEISTOF.

EINEN LAPPEN ALS SCHUTZ VOR LECKAGEN UNTER DEM KUPPLUNGSFLÜSSIGKEITSBEHÄLTER STELLEN.



KUPPLUNGSFLÜSSIGKEIT NICHT LÄNGERE ZEIT DER LUFT AUSSETZTEN.

KUPPLUNGSFLÜSSIGKEIT IST HYGROSKOPISCH UND SAMMELT BEI KONTAKT MIT DER LUFT FEUCHTIGKEIT AUF.

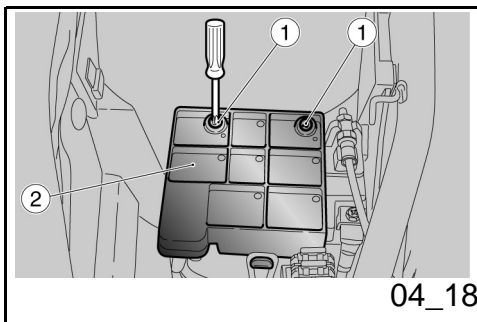
DEN KUPPLUNGSFLÜSSIGKEITSBEHÄLTER NUR WÄHREND DER ZUM AUFFÜLLEN NOTWENDIGEN ZEIT OFFEN LASSEN.



VERMIJDT EEN LANGE BLOOTSTELLING VAN DE VLOEISTOF VOOR HET KOPPELINGSCOMMANDO AAN DE LUCHT.

DE KOPPELINGSVLOEISTOF IS HYGROSCOPISCH, EN IN CONTACT MET DE LUCHT ABSORBEERT HET VOCHTIGHEID.

LAAT DE VLOEISTOFTANK VAN HET KOPPELINGSCOMMANDO ENKEL OPEN VOOR DE TIJD DIE NODIG IS VOOR HET BIJVULLEN.



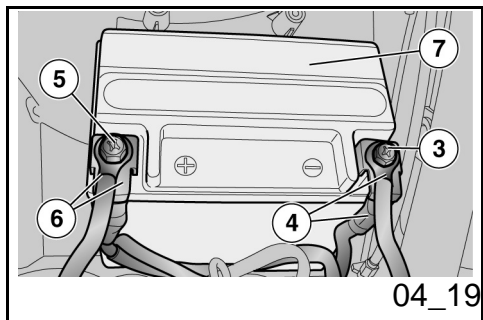
04_18

Inbetriebnahme einer neuen Batterie (04_18, 04_19)

- Prüfen, ob der Zündschalter auf Position "OFF" steht.
- Den Fahrersitz entfernen.
- Beide Schrauben (1) lösen und den Deckel (2) zur Seite schieben.
- Die Schraube (3) vom Minuspol (-) lösen und entfernen.
- Die Negativkabel (4) zur Seite legen.
- Die Schraube (5) vom Pluspol (+)

Inwerkingstelling van een nieuwe accu (04_18, 04_19)

- Controleer of de ontstekingschakelaar in "OFF" staat.
- Verwijder het zadel van de bestuurder.
- Draai de twee bouten los (1) en verplaats het deksel (2).
- Draai de bouten los (3) en verwijder ze van de negatieve klem (-).
- Verplaats de negatieve kabels (4)



- lösen und entfernen.
- Die Positivkabel (6) zur Seite legen.
- Die Batterie (7) mit beiden Händen greifen und aus dem Sitz herausnehmen.
- Die Batterie auf eine ebene Oberfläche, an einen kühlen und trockenen Ort stellen.
- Den Fahrersitz wiedereinbauen.

Für den Einbau einer neuen Batterie die oben beschriebenen Anweisungen in umgekehrter Reihenfolge vornehmen.

Achtung

BEIM WIEDEREINBAU ERST DIE KABEL AN DIE POSITIVKLEMME (+) UND DANN AN DIE NEGATIVKLEMME (-) ANSCHLIESSEN.



SICHERSTELLEN, DASS DIE KABELANSCHLÜSSE UND BATTERIEKLEMMEN:

- IN GUTEM ZUSTAND SIND (NICHT KORRODIERT ODER MIT ABLAGERUNGEN BEDECKT);
- MIT NEUTRALFETT ODER VASELIN GESCHÜTZT SIND.

- lateraal.
- Draai de bout los (5) en verwijder ze van de positieve (+) klem.
- Verplaats de positieve kabels (6) lateraal.
- Grijp de accu stevig vast (7) en verwijder ze uit haar plaats, door ze op te heffen.
- Plaats de accu op een vlak oppervlak, op een koele en droge plaats.
- Herplaats het zadel van de bestuurder.

Voor de installatie van een nieuwe accu, voert men de beschreven handelingen uit in de omgekeerde zin.

LET OP

BIJ DE HERMONTAGE VERBINDT MEN EERST DE KABELS OP DE POSITIEVE KLEM (+) EN DAARNA OP DE NEGATIEVE KLEM (-).



CONTROLEER OF DE TERMINALS VAN DE KABELS EN DE KLEMMEN VAN DE ACCU:

- IN GOEDE CONDITIES VERKEREN (EN GEEN CORROSIE VERTONEN OF BEDEKT ZIJN MET AFZETTINGEN);
- BEDEKT ZIJN MET NEUTRAAL VET OF VASELINE.

Kontrolle des elektrolytstandes

Hinweis

DIESES FAHRZEUG IST MIT EINER WARTUNGSFREIEN BATTERIE AUSGESTATTET, DESHALB SIND KEINE ARBEITEN ERFORDERLICH. GELEGENTLICH EINE KONTROLLE AUSFÜHREN UND EVTL. AUFLADEN.

Nachladen der Batterie

- Die Batterie ausbauen.
- Ein geeignetes Ladegerät bereitstellen.
- Das Ladegerät für die angegebene Ladung vorbereiten.
- Die Batterie an das Ladegerät anschließen.

BEIM AUFLADEN ODER EINSATZ DER BATTERIE, FÜR AUSREICHENDE BELÜFTUNG IM RAUM SORGEN, UM DAS EINATMEN VON GASEN ZU VERMEIDEN, DIE SICH WÄHREND DES AUFLADENS BILDEN.

Das Batterieladegerät einschalten.

Controle van het elektrolytpeil

WAARSCHUWING

DIT VOERTUIG IS UITGERUST MET EEN ACCU VAN HET TYPE ZONDER ONDERHOUD, EN ER MOET DUS GEEN ENKELE HANDELING UITGEVOERD WORDEN, BEHALVE EEN ONREGELMATIGE CONTROLE EN HET EEN EVENTUEEL OPLADEN.

Opladen van de accu

- Verwijder de accu.
- Voorzie een geschikte acculader.
- Voorzie een acculader voor het type van op te laden accu.
- Verbindt de accu aan de acculader.

TIJDENS HET LADEN OF HET GEBRUIK, VOORZIET MEN HET LOKAAL VAN EEN GESCHIKTE VENTILATIE EN VERMIJDT MEN HET INADEMEN VAN DE GASEN DIE VRIJKOMEN TIJDENS HET OPLADEN VAN DE ACCU.

Schakel de acculader aan.

Technische angaben

AUFLADEMODUS

Aufladung - Normal

Strom - 1,8 A

Zeit - 8-10 Stunden

Technische kenmerken

MODALITEIT VAN OPLADEN

Opladen - Normaal

Elektrische stroom - 1,8 A

Duur - 8-10 uur

Längerer stillstand



BLEIBT DAS FAHRZEUG LÄNGER ALS ZWANZIG TAGE AUSSER BETRIEB, DIE 30 A-SICHERUNG ABTRENNEN, UM DEN ZERFALL DER BATTERIE INFOLGE DES STROMVERBRAUCHS SEITENS DER MULTIFUNKTIONSELEKTRONIK ZU VERMEIDEN.

Achtung

BEIM ENTFERNEN DER 30A-SICHERUNG WERDEN FOLGENDE FUNKTIONEN AUF NULL GESTELLT: DIGITALUHR, FAHRTINFORMATIONEN UND CHRONOMETERMESSUNGEN.

Sollte das Fahrzeug für mehr als fünfzehn Tage nicht genutzt werden, muss die Batterie, um eine Sulfatation zu vermeiden, aufgeladen werden.

Länger stillegen



WANNEER HET VOERTUIG INACTIEF BLIJFT VOOR LANGER DAN TWINTIG DAGEN, MAAKT MEN DE ZEKERING VAN 30A LOS, OM HET VERVAL VAN DE ACCU TE VERMIJDEN, ALS GEVOLG VAN STROOMVERBRUIK DOOR DE MULTIFUNCTIONELE COMPUTER.

LET OP

WANNEER MEN DE ZEKERING VAN 30A VERWIJDERT, WORDEN DE FUNCTIES OP NUL GESTELD: DIGITALE KLOK, REISINFORMATIE EN CHRONOMETINGEN.

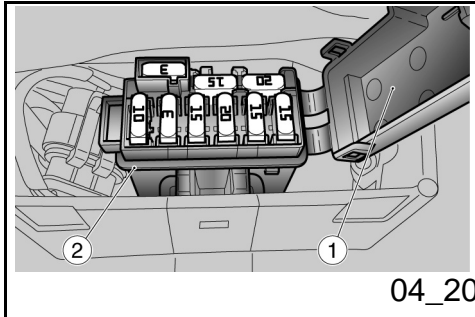
Wanneer het voertuig inactief blijft voor langer dan vijftien dagen, moet men de accu opladen om sulfatatie te vermijden.

- Die Batterie wieder einbauen.

Während der Winterzeit, oder wenn das Fahrzeug nicht genutzt wird, muss die Batterieladung regelmäßig geprüft werden (ungefähr einmal monatlich), um eine Beschädigung zu vermeiden.

- Die Batterie mit Normalladung vollständig aufladen.

Bleibt die Batterie im Fahrzeug, müssen die Kabel von den Polklemmen getrennt werden.



Sicherungen (04_20, 04_21, 04_22, 04_23, 04_24, 04_25, 04_26)

DEFEKTE SICHERUNGEN NICHT REPARIEREN.

KEINE ANDEREN ALS DIE ANGEgebenEN SICHERUNGEN VERWENDEN.

BEI EINEM KURZSCHLUSS KÖNNTEN PROBLEME AM ELEKTRISCHEN SYSTEM ODER SOGAR EIN BRAND ENTSTEHEN.

ANMERKUNG

BRENT EINE SICHERUNG HÄUFIG DURCH, BESTEHT WAHRSCHEINLICH EIN KURZSCHLUSS ODER EINE ÜBERLASTUNG. IN DIESEM FALL EINEN OFFIZIELLEN

- Verwijder de accu.

Tijdens de winter of wanneer het voertuig stilstaat, controleert men periodiek de lading (ongeveer eens per maand) om het verval ervan te vermijden.

- Laadt ze volledig op door gebruik te maken van een normale lading.

Wanneer de accu op het voertuig blijft, maakt men de kabels los van de klemmen.

Zekeringen (04_20, 04_21, 04_22, 04_23, 04_24, 04_25, 04_26)

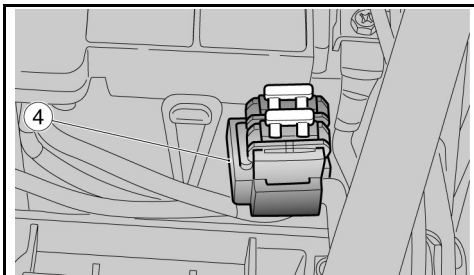
HERSTEL GEEN DEFECTE ZEKERINGEN.

GEBUIK NOOIT ANDERE ZEKERINGEN DAN GESPECIFICEERD.

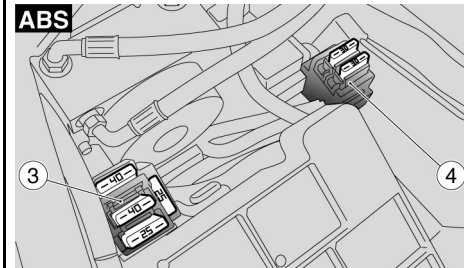
MEN ZOU SCHADE KUNNEN VEROORZAKEN AAN HET ELEKTRISCH SYSTEEM, OF ZELFS BRAND IN GEVAL VAN KORSTSLUITING.

N.B.

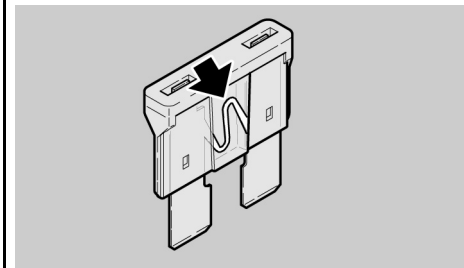
WANNEER EEN ZEKERING FREQUENT WORDT BESCHADIGD, IS ER WAARSCHIJNLIJK EEN KORTSLUITING OF EEN OVERBELASTING. IN DIT GEVAL RAADPLEEGT MEN EEN OFFICIËLE GUZZI DEALER.



04_21



04_22



04_23

GUZZI-VERTRAGSHÄNDLER AUFsuchen.

Bei einem Ausfall oder unregelmäßiger Funktion eines elektrischen Bauteils oder wenn der Motor nicht gestartet werden kann, müssen die Sicherungen überprüft werden.

Erst die Zusatzsicherungen (2), die Sicherungen des ABS-Systems (3) (falls vorgesehen) und anschließend die Hauptsicherungen (4) prüfen.

Für die Kontrolle:

- Den Zündschalter auf 'OFF' stellen, um einen Kurzschluss zu vermeiden.
- Den Fahrersitz abnehmen.
- Den Deckel (1) des Zusatzsicherungskastens (2) öffnen.

- Die Sicherungen einzeln herausnehmen und prüfen, ob der Glühdraht unterbrochen ist.
- Falls möglich, die Störungsursache vor Auswechseln der Sicherung herausfinden.
- Die Sicherung, falls beschädigt, durch eine neue mit dergleichen Amperezahl auswechseln.

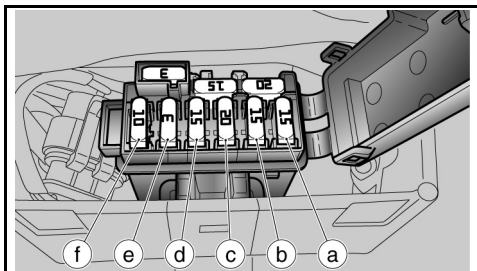
Wanneer men het niet of onregelmatig werken van een elektrisch onderdeel of het niet starten van de motor opmerkt, moet men de zekeringen controleren.

Controleer eerst de secundaire zekeringen (2), de zekeringen van het ABS systeem (3) (waar voorzien) en vervolgens de hoofdzekeringen (4).

Voor de controle:

- Plaats de ontstekingsschakelaar op 'OFF' om een toevallige kortsluiting te vermijden.
- Verwijder het zadel van de bestuurder.
- Open het dekseltje van de doos (1) van de secundaire zekeringen (2).

- Verwijder de zekeringen één voor één, en controleer of de draad onderbroken is.
- Vooraleer men de zekering vervangt, controleert men indien mogelijk de oorzaak die het probleem heeft veroorzaakt.
- Vervang de zekering indien beschadigd, met een andere met



04_24

ANMERKUNG

WIRD EINE RESERVESICHERUNG VERWENDET, NICHT VERGESSEN EINE GLEICHE RESERVESICHERUNG IN DIE HALTERUNG EINZUSETZEN.

- Die für die Zusatzsicherungen vorher beschriebenen Arbeiten auch bei den Hauptsicherungen vornehmen.

ANMERKUNG

BEIM ENTFERNEN DER 30A-SICHERUNG WERDEN FOLGENDE FUNKTIONEN AUF NULL GESTELLT: DIGITALUHR, FAHRTINFORMATIONEN UND CHRONOMETERMESSUNGEN.

hetzelfde ampèregehalte.

N.B.

WANNEER MEN EEN RESERVEZEKERING GEBRUIKT, PLAATST MEN EEN GELIJKE IN DE SPECIALE ZIT.

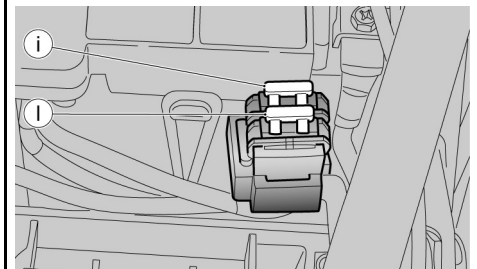
- Voer ook voor de hoofdzekeringen de eerder beschreven handelingen uit, die eerder werden beschreven voor de secundaire zekeringen.

N.B.

WANNEER MEN DE ZEKERING VAN 30A VERWIJDEERT, WORDEN DE FUNCTIES OP NUL GESTELD: DIGITALE KLOK, REISINFORMATIE EN CHRONOMETINGEN.



04_25



04_26

ANBRINGUNG ZUSATZSICHERUNGEN

| Elektrische Angaben | Beschreibung/ Wert |
|-------------------------|---|
| (a) 15A-Sicherung | Bremslicht, Hupe, Beleuchtung HAZARD-Schalter, Lichter Relaisspule |
| (b) 15A-Sicherung | Standlichter, Anlass-Relaisspule, Passing |
| (c) 20A-Sicherung | Benzinpumpe, Spulen, Einspritzdüsen |
| (d) 15A-Sicherung | Brenner Lambda, zusätzliche Einspritz-Relaisspule, Anlass-Relaisspule, Versorgung Geschwindigkeitssensor |
| (e) 3A-Sicherung | Positiv permanent, Versorgung ECU-Steuerelektronik |
| (f) 10A-Sicherung - ABS | ABS-System |
| 3A - 15A - 20 A | Ersatzsicherung |

ANORDNUNG ABS-SICHERUNGEN

| Elektrische Angaben | Beschreibung/ Wert |
|-------------------------|--------------------|
| (g) 40A - ABS-Sicherung | |

SCHIKKING VAN DE SECUNDAIRE ZEKERINGEN

| Kenmerk | Beschrijving / Waarde |
|----------------------------|--|
| (a) Zekering van 15A | Stop, claxon, verlichting van drukknop HAZARD, bobine van het relais van de lichten |
| (b) Zekering van 15A | Positielichten, bobine van het relais van de start, passing |
| (c) Zekering van 20A | Benzinepomp, bobines, injectors |
| (d) Zekering van 15A | Lambdabrander, bobine van het relais van de secundaire injectie, bobine van het relais van de start, voeding van de snelheidssensor |
| (e) Zekering van 3A | Permanente positief, voeding van de ECU centrale |
| (f) Zekering van 10A - ABS | ABS systeem |
| 3A - 15A - 20 A | Reservezekeringen |

SCHIKKING VAN DE ZEKERINGEN VAN HET ABS

| Kenmerk | Beschrijving / Waarde |
|----------------------------|-----------------------|
| (g) Zekering van 40A - ABS | |

| | |
|-------------------------|-------------------|
| | ABS-Bremszylinder |
| (h) 25A - ABS-Sicherung | ABS-Magnetventil |

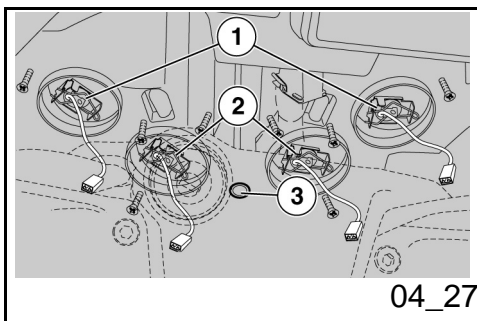
| | |
|----------------------------|-------------------------------|
| | Hydraulische pomp van het ABS |
| (h) Zekering van 25A - ABS | Elektroklep van het ABS |

ANBRINGUNG HAUPTSICHERUNGEN

| Elektrische Angaben | Beschreibung/ Wert |
|---------------------|---|
| (i) 40A-Sicherung | Von der Batterie zum Spannungsregler |
| (j) 30A-Sicherung | Von Batterie an Schlüssel und Zusatzsicherungen 'c' und 'd' |
| - | Eine Sicherung dient als Reserve |

SCHIKKING VAN DE HOOFDZEKERINGEN

| Kenmerk | Beschrijving / Waarde |
|----------------------|---|
| (i) Zekering van 40A | Van de accu naar de spanningsregelaar: |
| (j) Zekering van 30A | Van de accu naar de sleutel en secundaire zekeringen 'c' en 'd' |
| - | Eén zekering is een reservezekering |



04_27

Lampen (04_27, 04_28, 04_29)

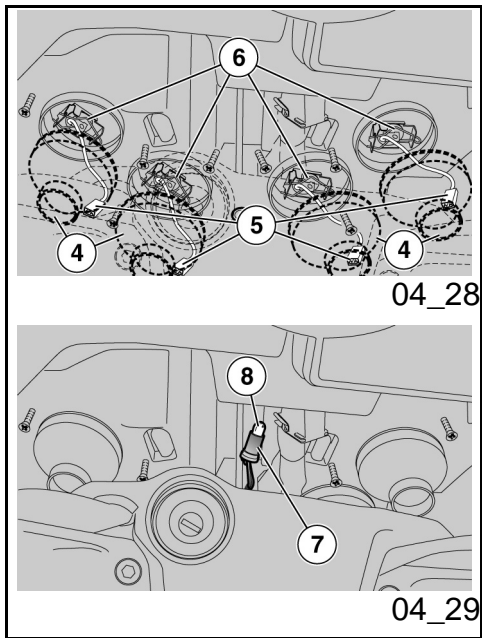


VORM WECHSELN EINER LAMPE DEN ZÜNDSCHLÜSSEL AUF «OFF» DREHEN UND EINIGE MINUTEN WARTEN, SO DASS DIE LAMPE ABKÜHLEN KANN.

Lampjes (04_27, 04_28, 04_29)



VOORALEER MEN EEN LAMPJE VERVANGT, PLAATST MEN DE ONTSTEKINGSSCHAKELAAR IN POSITIE «OFF», EN WACHT MEN ENKELE MINUTEN ZODAT DEZE KAN AFKOELEN.



04_28

04_29

ZUM WECHSELN DER LAMPE SAUBERE HANDSCHUHE ANZIEHEN ODER EIN SAUBERES UND TROCKENES TUCH VERWENDEN.

KEINE FINGERABDRÜCKE AUF DER LAMPE HINTERLASSEN, DA DIESE EINE ÜBERHITZUNG UND BESCHÄDIGUNG DER LAMPE VERURSACHEN KÖNNEN. WIRD DIE LAMPE MIT BLOSSEN HÄNDEN ANGEFASST, MÜSSEN EVENTUELLE FINGERABDRÜCKE MIT ALKOHOL ENTFERNT WERDEN, UM ZU VERMEIDEN, DASS DIE LAMPE BESCHÄDIGT WIRD.

NICHT AN DEN STROMKABELN ZIEHEN.

AUSWECHSELN SCHEINWERFERLAMPEN

Im Scheinwerfer befinden sich:

- zwei Lampen für Abblendlicht (oben) (1);
- zwei Lampen für Fernlicht (unten) (2);
- zwei Lampen für Standlicht (unten) (3);

Zum Wechseln:

- Das Fahrzeug auf den Ständer stellen;
- Das Armaturenbrett zur Seite stellen.

WANNEER MEN HET LAMPJE VERVANGT, DRAAGT MEN REINE HANDSCHOENEN OF GEBRUIKT MEN EEN REIN EN DROOG DOEK.

LAAL GEEN AFDRUKKEN ACHTER OP HET LAMPJE, OMDAT HET KAN OVERVERHITTEN EN DUS STUK KAN GAAN. WANNEER MEN HET LAMPJE MET DE BLOTE HANDEN AANRAAKT, REINIGT MEN DE EVENTUELE AFDRUKKEN MET ALCOHOL, OM TE VERMIJDEN DAT HET WORDT BESCHADIGD.

FORCEER DE ELEKTRISCHE KABELS NIET.

DER VERVANGING VAN DE LAMPJES VAN HET VOORLICHT

Op het achterlicht vindt men:

- twee lampjes van het dimlicht (bovenste) (1);
- twee lampjes van het groot licht (onderste) (2);
- twee lampjes van het positielicht (onderste) (3);

Voor de vervanging:

- Plaats het voertuig op de standaard;
- Verplaats de commando's.

LAMPJES VAN HET GROOT LICHT (2)

FERNLICHT LAMPE (2)

Zum Abziehen des Lampen-Kabelsteckers nicht an den Kabeln ziehen.

- Den Gummischutz (4) entfernen.
- Die Kabelstecker (5) abtrennen.
- Beide Enden der Befestigungsfeder (6) lösen, die Lampe herausnehmen und durch eine gleicher Leuchtkraft ersetzen.

Achtung

DIE LAMPE IN DIE LAMPENFASSUNG EINSETZEN, SO DASS BEIDE AUFNAHMEN GENAU ZU EINANDER AUSGERICHTET SIND.

- Die Lampe in die entsprechende Aufnahme einstecken und durch Einrasten der Befestigungsfeder (6) blockieren.
- Beide Kabelstecker (5) anschließen und den Gummischutz (4) aufsetzen.
- Das Cockpit montieren.

ABBLENDLICHTLAMPE (1)

Zum Abziehen des Lampen-Kabelsteckers nicht an den Kabeln ziehen.

- Wie beim Fernlicht vorgehen

Om de elektrische connector van het lampje te verwijderen, mag men niet aan de elektrische kabels trekken.

- Verwijder de rubberen bescherming (4).
- Maak de connectors los (5).
- Koppel de twee uiteinden van de trekklam los (6) en verwijder het lampje, door het te vervangen met één met dezelfde intensiteit.

LET OP

PLAATS HET LAMPJE IN DE LAMPHOUDER, DOOR DE SPECIALE PLAATSINGSZITTEN TE DOEN OVEREENKOMEN.

- Hermonteer de lamprompt in de speciale zit, en blokkeer hem door de trekklam (6) weer vast te koppelen.
- Verbindt de connectors (5) en herplaats de rubberen bescherming (4).
- Installeer de commando's.

LAMPJES VAN HET DIMLICHT (1)

Om de elektrische connector van het lampje te verwijderen, mag men niet aan de elektrische kabels trekken.

- Handel zoals voor het groot licht

STANDLICHTLAMPE

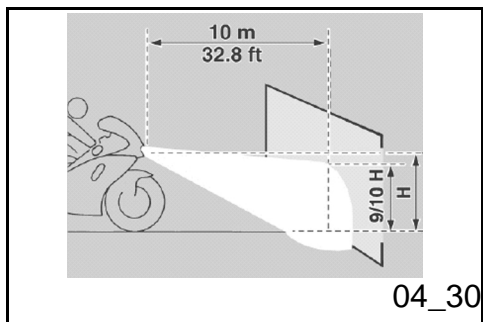
Zum Abziehen des Lampen-Kabelsteckers nicht an den Kabeln ziehen.

- An der Standlicht-Lampenfassung (7) ziehen und aus dem Sitz ausschrauben.
- Die Lampe (8) herausnehmen und durch eine desgleichen Typs ersetzen.
- Die Lampenfassung (7) in den entsprechenden Sitz wiedereinschrauben.

LAMPJE VAN HET POSITIELICHT

Om de elektrische connector van het lampje te verwijderen, mag men niet aan de elektrische kabels trekken.

- Grijp de lamphouder van het positielicht vast (7), trek er aan en verwijder het uit de zit.
- Verwijder het lampje (8) en vervang het met één van hetzelfde type.
- Hermonteer de lamphouder (7) in de speciale zit.



Einstellung des scheinwerfers (04_30, 04_31)

ANMERKUNG

ZUR KONTROLLE DER AUSRICHTUNG DES LICHTSTRAHLS MÜSSEN DIE IM JEWEILIGEN ANWENDERLAND GÜLTIGEN VORSCHRIFTEN UND VORGANGSWEISEN BEACHTET WERDEN.

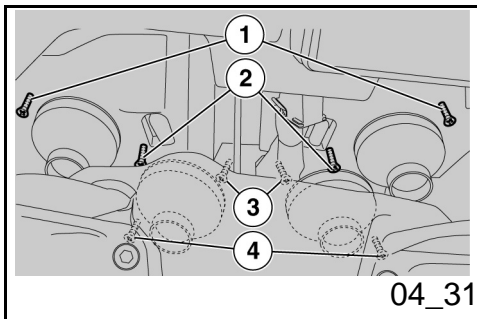
Zur schnellen Kontrolle der richtigen Ausrichtung des Scheinwerferstrahls:

Afstellen van de koplamp (04_30, 04_31)

N.B.

OP BASIS VAN WAT WORDT BEPAALD DOOR DE VAN KRACHT ZIJNDE WETGEVING IN HET LAND WAAR HET VOERTUIG WORDT GEBRUIKT, MOETEN ER SPECIFIEKE PROCEDURES WORDEN GEVOLGD VOOR DE CONTROLE VAN DE REGELING VAN DE LICHTBUNDEL.

Voor een snelle controle van de correcte richting van de voorste lichtbundel, handelt men als volgt:



04_31

- Das Fahrzeug in einem Abstand von zehn Metern von einer senkrechten Wand, auf ebenem Boden stellen.
- Das Abblendlicht einschalten, auf den Sitz Platz nehmen und prüfen, ob der Lichtstrahl an der Wand ein klein wenig unter der waagrechten Linie des Scheinwerfers liegt (ca. 9/10 der Gesamthöhe).

ZUR SENKRECHTEINSTELLUNG DES LICHTSTRAHLS:

- Das Fahrzeug aufrecht stellen.
- Das Armaturenbrett beiseite legen.
- Die Neigung des Abblendlichts durch die Schraube (1) einstellen.
- Die Neigung des Fernlichts durch die Schraube (3) einstellen.

ZUSCHRAUBEN (im Uhrzeigersinn) wird der Lichtstrahl nach oben verstellt.

AUFSCHRAUBEN (gegen den Uhrzeigersinn) wird der Lichtstrahl nach unten verstellt.

Nach der Einstellung:

Achtung

DIE KORREKTE SENKRECHTEINSTELLUNG DES LICHTSTRAHLS ÜBERPRÜFEN UND DAS ARMATURENBRETT EINBAUEN.

- Plaats het voertuig op tien meter afstand van een verticale wand, en controleer of het terrein vlak is.
- Ontsteek het dimlicht, ga op het voertuig zitten, en controleer of de lichtbundel die op de wand wordt geprojecteerd zich iets onder de horizontale rechte van de koplamp bevindt (ongeveer 9/10 van de totale hoogte).

VOOR HET UITVOEREN VAN DE VERTICALE REGELING VAN DE LICHTBUNDEL, HANDELT MEN ALS VOLGT:

- Plaats het voertuig verticaal.
- Verplaats de commando's.
- Regel de helling van het dimlicht door te handelen op bout (1).
- Regel de helling van het groot licht door te handelen op bout (3).

DOOR VAST TE DRAAIEN (wijzerszin) wordt de lichtbundel verhoogd.

DOOR LOS TE DRAAIEN (tegenwijzerszin) wordt de lichtbundel verlaagd.

Na de regeling:

LET OP

CONTROLEER DE CORRECTE VERTICALE RICHTING VAN DE LICHTBUNDEL, EN INSTALLEER DE COMMANDO'S.

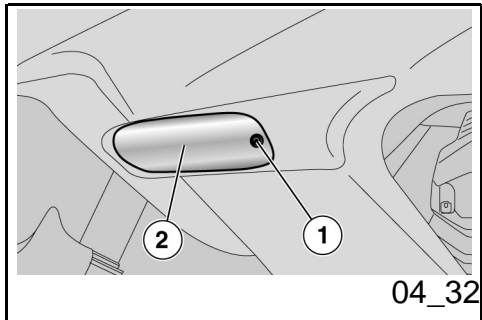
ZUR WAAGRECHTEINSTELLUNG DES LICHTSTRAHLS:

- Das Fahrzeug auf den Ständer stellen.
- Das Armaturenbrett beiseite legen.
- Durch die Schraube (2) die Ausrichtung des Abblendlichtstrahls einstellen.
- Durch die Schraube (4) die Ausrichtung des Fernlichtstrahls einstellen.

Nach der Einstellung:

Achtung

DIE KORREKTE WAAGRECHTEINSTELLUNG DES LICHTBÜNDELS ÜBERPRÜFEN UND DAS ARMATURENBRETT EINBAUEN.



Vordere Blinker (04_32)

ANMERKUNG

BEIM ABBAU DES SCHUTZSCHILDES VORSICHTIG VORGEHEN, UM DEN EINRASTZAHN NICHT ZU BRECHEN.

- Die Schraube (1) lösen und

VOOR HET UITVOEREN VAN DE HORIZONTALE REGELING VAN DE LICHTBUNDEL, HANDELT MEN ALS VOLGT:

- Plaats het voertuig op de standaard.
- Verplaats de commando's.
- Regel de richting van de lichtbundel van het dimlicht door te handelen op bout (2).
- Regel de richting van de lichtbundel van het groot licht, door te handelen op bout (4).

Na de regeling:

LET OP

CONTROLEER DE CORRECTE HORIZONTALE RICHTING VAN DE LICHTBUNDEL, EN INSTALLEER DE COMMANDO'S.

Richtingaanwijzers voor (04_32)

N.B.

WEES VOORZICHTIG BIJ HET VERWIJDEREN VAN HET BESCHERMENDE SCHERM, OM DE TAND VAN DE KOPPELING NIET TE BREKEN.

- Draai de bout los en verwijder ze

- entfernen.
- Den Schutzschild (2) abnehmen.
- Leicht auf die Lampe drücken und gegen den Uhrzeigersinn drehen.
- Die Lampe aus dem Sitz herausschrauben.
- Eine Lampe desgleichen Typs in die Lampenfassung einsetzen und darauf achten, dass beide Führungsstifte in die entsprechenden Führungen auf der Lampenfassung gleiten.

- (1).
- Verwijder het beschermende scherm (2).
- Druk gematigd op het lampje en draai het in tegenwijzerszin.
- Verwijder het lampje uit de zit.
- Plaats een lampje van hetzelfde type in de lamphouder, door de twee geleiderspinnnetjes te doen overeenkomen met de respectievelijke geleiders op de lamphouder.

Rücklichteinheit

Das Motorrad ist mit einem LED-Rücklicht ausgestattet. Zum Auswechseln empfiehlt es sich deshalb einen Offiziellen **Moto Guzzi**-Vertragshändler aufzusuchen.

Lampenset achter

De motor is uitgerust met een LEDachterlicht, dus voor de vervanging wordt aangeraden om zich te wenden tot een Officiële **Moto Guzzi** Dealer.

Hintere blinker

Zum Auswechseln der Lampen der hinteren Blinker ist genauso wie bei den vorderen Blinkern vorzugehen.

Richtingaanwijzers achter

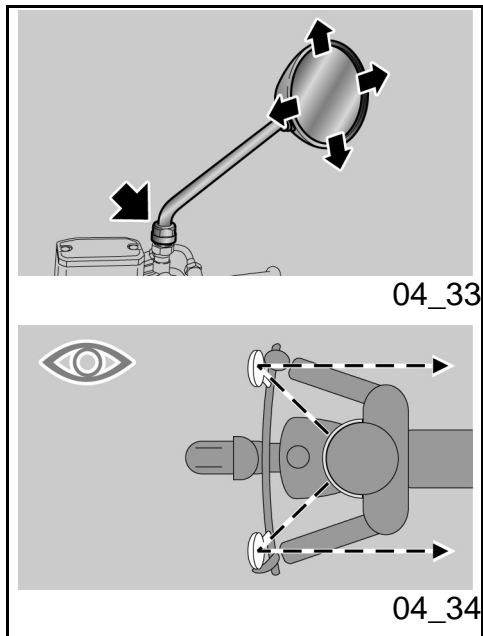
Voor de vervanging van de lampjes van de achterste richtingaanwijzers, handelt men zoals voor de voorste richtingaanwijzers.

Nummernschildbeleuchtung

Wegen der Umständlichkeit der Arbeit empfiehlt es sich einen Offiziellen **Moto**

Kentekenverlichting

Aangezien de ingewikkeldheid van de handeling, raadt men aan om zich te wenden



Guzzi-Vertragshändler aufzusuchen.

tot een Officiële **Moto Guzzi Dealer**.

Rückspiegel (04_33, 04_34)



NICHT MIT FALSCH EINGESTELLTEN RÜCKSPIEGELN FAHREN.

VOR DER ANFAHRT, IMMER PRÜFEN, DASS DIESE RICHTIG EINGESTELLT SIND.

Ausbau der Rückspiegel:

- Das Fahrzeug auf den Ständer stellen.
- Die Befestigungsmutter lösen.



BEIM WIEDEREINBAU SICHERSTELLEN, DASS VOR DEM ANZIEHEN DER BEFESTIGUNGSMUTTER, DIE RÜCKSPIEGELSTANGE DEM LENKER GEGENÜBER ANGEREIHT IST.

Achteruitkijkspiegels (04_33, 04_34)



RIJ NIET MET HET VOERTUIG WANNEER DE ACHTERUITKIJKSPIEGELTJES NIET CORRECT GEDRAAID ZIJN.

VÓÓR HET VERTREK CONTROLEERT MEN STEEDS OF DEZE ZICH IN DE WERKPOSITIE BEVINDEN EN CORRECT GEREGELD ZIJN.

Verwijdering van de achteruitkijkspiegel(tjes):

- Plaats het voertuig op de standaard.
- Los de blokkeermoer.



BIJ DE HERMONTAGE CONTROLEERT MEN, VOORALEER MEN DE BLOKKEERMOER SLUIT, OF DE STEUNSTAAF VAN HET ACHTERUITKIJKSPIEGELTJE ZODANIG GERICHT IS DAT HET UITGELIJD IS MET HET STUUR.

- Die gesamte Rückspiegel-Einheit nach oben ziehen und herausnehmen.

Dies auch beim anderen Rückspiegel vornehmen.

Einstellung der Rückspiegel:

- Auf das Fahrzeug in Fahrposition steigen.
- Den einen Rückspiegel drehen und in die richtige Neigstellung bringen.

Dies auch beim anderen Rückspiegel vornehmen.

- Kontrollieren, ob Schlamm oder Schmutz vorhanden ist.

- Verwijder de groep langs boven, en verwijder compleet de groep van het achteruitkijkspiegeltje.

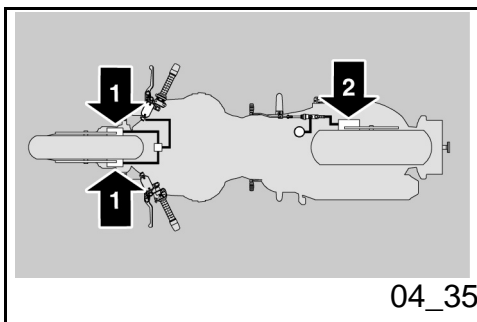
Herhaal eventueel de handelingen voor de verwijdering van het andere achteruitkijkspiegeltje.

Regeling van de achteruitkijkspiegeltjes:

- Ga op het voertuig zitten in de rijpositie.
- Draai het spiegeltje door correct de helling te regelen.

Herhaal de handelingen voor de regeling van het andere achteruitkijkspiegeltje.

- Controleer of er geen afzettingen van vuil en modder aanwezig zijn.



Hinterrad-scheiben-bremse (04_35, 04_36, 04_37)



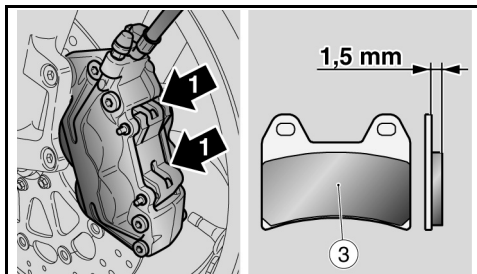
DER VERSCHLEIßZUSTAND DER BREMSBELÄGE MUSS BESONDERS VOR JEDER FAHRT ÜBERPRÜFT WERDEN.

Schijfrem voor en achter (04_35, 04_36, 04_37)



CONTROLEER DE SLIJTAGE VAN DE REMPASTILLES VOORAL VÓÓR ELKE REIS.

Für eine schnelle Kontrolle des Voor het uitvoeren van een snelle



04_36



04_37

Verschleißes der Bremsbeläge:

- Das Fahrzeug auf den Ständer stellen.
- Eine Sichtprüfung zwischen Scheibe und Bremsbelag wie folgt vornehmen:

- von oben hinten, für den Vorderradbremssattel (1);

- von oben auf der gegenüberliegenden Seite des Motorrades, durch die Felge, für den Hinterradbremssattel (2).

Achtung

BEI EINEM ÜBERMÄSSIGEN VERSCHLEISS DES BREMSBELAGS BERÜHREN SICH DIE BREMSBELAG-METALLHALTERUNG UND DIE BREMSSCHEIBE. DIES FÜHRT ZU EINEM METALLGERÄUSCH UND FUNKENBILDUNG AM BREMSSATTEL; DIE BREMSLEISTUNG LÄSST NACH UND DIE SICHERHEIT UND VOLLSTÄNDIGKEIT DER BREMSSCHEIBE WERDEN BEEINTRÄCHTIGT.

Hat sich die Dicke des Abriebmaterials (auch nur eines einzigen Bremsbelags vorne (3) oder hinten (4)) auf einen Wert von ca. **1,5 mm (0.06 in)** reduziert (bzw. ist eines der Abnutzungsanzeiger nicht mehr erkennbar) alle Beläge an den Bremssätteln bei einem Offiziellen **Moto Guzzi**-Vertragshändler

controle van de slijtage van de pastilles:

- Plaats het voertuig op de standaard.
- Voer een visuele controle uit tussen de schijf en de pastilles, door te handelen op de volgende wijze:

- van boven achteraan voor de voorste remtang (1);

- op de tegenovergestelde kant van de motor, langs de velg, voor de achterste remtang (2).

LET OP

EEN VERBRUIK BOVEN DE LIMIET VAN HET WRIJVINGSMATERIAAL KAN HET CONTACT VEROORZAKEN MET DE METALEN STEUN VAN DE PASTILLES VAN DE SCHIJF, MET ALS GEVOLG LAWAAI VAN METAAL EN DE TANG DIE VONKEN MAAKT; DE DOELTREFFENDHEID VAN HET REMMEN, DE VEILIGHEID EN DE INTEGRITEIT VAN DE SCHIJF WORDEN OP DEZE MANIER GESCHAAD.

Wanneer de dikte van het wrijvingsmateriaal (ook slechts van de pastille vooraan (3) of achteraan (4)) verminderd is tot een waarde van ongeveer **1,5 mm (0.06 inch)**(of wanneer ook slechts één van de indicators zichtbaar is), laat men alle pastilles van de remtangen vervangen, door zich te wenden

auswechseln lassen.

tot een Officiële **Moto Guzzi Dealer**.

Hinterrad-scheiben-bremse (04_35, 04_36, 04_37)



EINE VERSCHMUTZTE BREMSSCHEIBE VERSCHMUTZT DIE BREMSBELÄGE UND VERRINGERT DADURCH DIE BREMSLEISTUNG.

VERSCHMUTZTE BREMSBELÄGE MÜSSEN AUSGEWECHSELT WERDEN. EINE VERSCHMUTZTE BREMSSCHEIBE MUSS MIT EINEM QUALITÄTS-ENTFETTER GEREINIGT WERDEN.

Achtung

ZUM AUSBAU DES HINTERRADES WENDEN SIE SICH BITTE AN EINEN OFFIZIELLEN MOTOGUZZI-VERTRAGSHÄNDLER.

Schijfrem voor en achter (04_35, 04_36, 04_37)

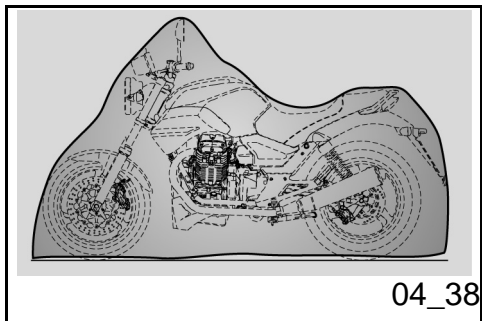


EEN VUILE SCHIJF BESMEURT DE PASTILLES, EN VERMINDERT DUS DE DOELTREFFENDHEID VAN HET REMMEN.

VUILE PASTILLES MOETEN WORDEN VERVANGEN, TERWIJL DE VUILE SCHIJF MOET GEREINIGD WORDEN MET EEN ONTVETTEND PRODUCT VAN HOGE KWALITEIT.

LET OP

VOOR DE VERWIJDERING VAN HET ACHTERWIEL, WENDT MEN ZICH TOT EEN OFFICIËLE **Moto Guzzi DEALER**.



Stilllegen des fahrzeugs (04_38)

Bei längerem Fahrzeugstillstand:

- Die Batterie wieder einbauen.
- Das Fahrzeug waschen und abtrocknen
- Schutzwachs auf die lackierten Oberflächen auftragen.
- Die Luft aus den Reifen ablassen.
- Das Fahrzeug in einem nicht geheizten, trocknen Raum, und vor Sonneneinstrahlung und starken Temperaturschwankungen geschützt abstellen.
- Um ein Eindringen von Feuchtigkeit zu vermeiden, am Auspuff-Endrohr einen Plastiksack anbringen und festbinden.

Achtung

ES EMPFIEHLT SICH DAS FAHRZEUG AUF EINEN STABILEN STÄNDER ZU STELLEN, SO DASS BEIDE REIFEN VOM BODEN FREIKOMMEN.

Zum Abdecken möglichst kein Plastik oder wasserdichte Materialien verwenden.

Achtung

UM DIE ZERSTÖRUNG DER BATTERIE ZU VERMEIDEN, DIE FÜR LANGEN STILLSTAND VORGESEHENEN

Stilstand van het voertuig (04_38)

In geval van lange inactiviteit van het voertuig:

- Verwijder de accu.
- Was en droog het voertuig
- Breng was aan op de gelakte oppervlakken.
- Blaas de banden op.
- Plaats het voertuig in een niet verwarmd lokaal, zonder vochtigheid, beschermd tegen zonnestralen, en waar temperatuursverschillen miniem zijn.
- Plaats een plastic zakje op de uitlaat en bindt dit vast op de uitlaatterminals van de uitlaat, zodat er geen vochtigheid kan inkomen.

LET OP

MEN RAADT AAN OM HET VOERTUIG OP STABIELE STEUNEN TE PLAATSEN, DIE BEIDE BANDEN VAN DE GROND HOUDEN.

Bedek het voertuig, maar met geen plastic ondoordringbaar materiaal.

LET OP

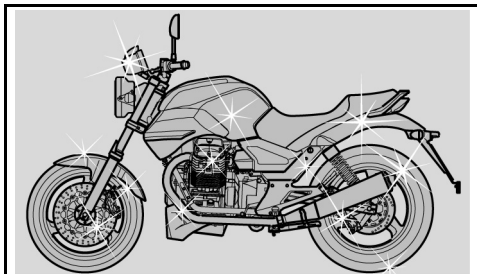
OM SLIJTAGE AAN DE ACCU TE VERMIJDEN, VOLGT MEN DE VOORZIENE HANDELINGEN VOOR DE

ARBEITEN AUSFÜHREN.

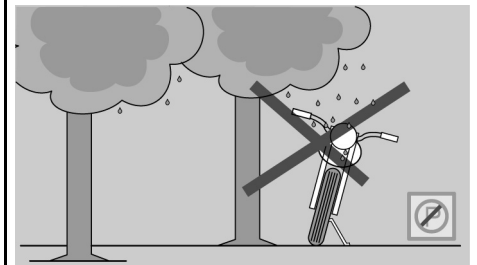
Fahrzeugreinigung (04_39, 04_40, 04_41)

Das Fahrzeug muss häufig gereinigt werden, wenn es in folgenden Gegenden oder unter folgenden Bedingungen genutzt wird:

- Luftverschmutzung (Stadt und Industriegebiete).
- Salzhaltigkeit und Luftfeuchtigkeit (Meeresgebiete, warmes und feuchtes Klima).
- Besondere Umwelt-/ Saison-Bedingungen (Einsatz von Streusalz, chemischen Taumittel auf den Straßen während des Winters).
- Besonders darauf achten, dass auf der Karosserie keine Reste von Industriestaub und Schadstoffen, Teerflecken, tote Insekten, Vogelkot usw. bleiben.
- Am besten nicht unter den Bäumen parken. In bestimmten Jahreszeiten fallen Reste, Harz, Früchte oder Blätter von den Bäumen, die für den Lack schädliche, chemische Stoffe enthalten können.

Achtung

04_39



04_40

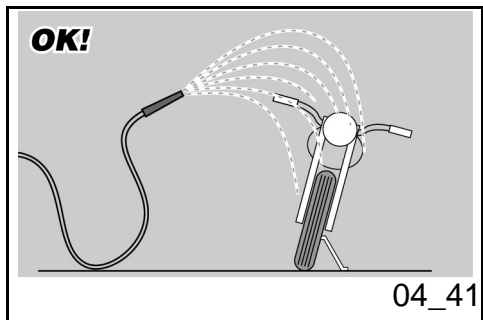
LANGE INACTIVITEIT.

Reinigen van het voertuig (04_39, 04_40, 04_41)

Reinig het voertuig regelmatig wanneer het wordt gebruikt in de volgende zones of condities:

- Atmosferische vervuiling (stad en industriële zones).
- Zoutgehalte en vochtigheid uit de atmosfeer (zeegebieden, warm en vochtig klimaat).
- Speciale milieu/seizoenscondities (het gebruik van zout, chemische anti-ijsproducten op wegen in de winterperiode).
- Vermijdt vooral dat er op de carrosserie afzettingen overblijven van industriële en vervuilende stoffen, teervlekken, dode insecten, uitwerpselen van vogels, enz.
- Parkeer het voertuig niet onder bomen. In sommige seizoenen kan er uit de bomen hars, fruit of bladeren vallen die chemische stoffen bevatten die schadelijk zijn voor de lak.

LET OP



VOR DEM WASCHEN DES FAHRZEUGES, DIE LUFTEINLASSSCHLITZE UND DIE ENDEN DER AUSPUFFSCHALLDÄMPFER ZUDECKEN.

Achtung



NACH EINER FAHRZEUGWÄSCHE KANN DIE BREMSWIRKUNG ANFÄNGLICH FÜR KURZE ZEIT BEEINTRÄCHTIGT SEIN, DA SICH WASSER AUF DEN REIBFLÄCHEN AN DER BREMSANLAGE BEFINDET. UM UNFÄLLE ZU VERMEIDEN, SOLLTEN MIT LÄNGEREN BREMSWEGEN GERECHNET WERDEN. UM DEN NORMALZUSTAND WIEDER HERZUSTELLEN, MÜSSEN DIE BREMSEN MEHRFACH BETÄTIGT WERDEN. DIE KONTROLLEN VOR FAHRTANTRITT AUSFÜHREN.

Um den Schmutz und Schlamm zu entfernen, der sich auf den lackierten Fahrzeugteilen abgelagert hat, muss ein Wasserstrahl mit niedrigem Druck benutzt werden. Die verschmutzten Teile sorgfältig einweichen, den Schmutz und Schlamm mit einem weichen Karosserieschwamm entfernen. Der Schwamm muss mit viel Wasser und Autoshampoo getränkt sein (2 ÷

VOORALEER ME HET VOERTUIG WAST, SLUIT MEN DE LUCHTINLATEN VOOR DE AANZUIGEN VAN DE MOTOR EN DE UITLAAT AF.

LET OP



NADAT MEN HET VOERTUIG HEEFT GEWASSEN, KAN DE REMDOELTREFFENDHEID TIJDELIJK MINDER ZIJN DOOR DE AANWEZIGHEID VAN WATER OP DE WRIJVINGSOPPERVLAKKEN VAN DE REMINSTALLATIE. VOORZIE EEN LANGE REMAFSTAND OM ONGELUKKEN TE VERMIJDEN. ACTIVEER HERHAALDELIJK DE REMMEN, OM DE NORMALE REMCONDITIES TE HERSTELLEN. VOER DE VOORBEREIDENDE CONTROLES UIT.

Om het vuil en de modder te verwijderen die zich hebben afgezet op de gelakte oppervlakken, moet men een waterstraal onder lage druk gebruiken, de vuile delen zorgvuldig nat maken, de modder en het vuil verwijderen met een zachte spons voor carrosseries, die doordrenkt is met veel water en shampoo (2 ÷ 4% delen shampoo in water). Spoel vervolgens overvloedig met

4% Shampooanteil im Wasser). Anschließend mit viel klarem Wasser nachspülen und mit einem Wildledertuch trocknen. Für die Reinigung der Motor-Außenseite ein fettlösendes Reinigungsmittel, Pinsel und Tücher verwenden. Die lackierten Teile oder aus Eloxalaluminium wie z.B. Gabel, Felgen, Rahmen, Trittbrette, usw. sollen mit Wasser und Neutralseife gewaschen werden. Bei Verwendung von zu aggressiven Reinigungsmitteln könnte die Oberflächenbehandlung dieser Teile beschädigt werden. Bei Verwendung von zu aggressiven Reinigungsmitteln könnte die Oberflächenbehandlung dieser Teile beschädigt werden.



ZUR REINIGUNG DER GLÄSER EINEN MIT NEUTRALSEIFE UND WASSER GETRÄNKTEM SCHWAMM VERWENDEN UND DAMIT DIE OBERFLÄCHEN SANFT ABWISCHEN. OFT MIT REICHLICH VIEL WASSER AUSSPÜLEN. BITTE NICHT VERGESSEN, DASS EINE POLITUR MIT SILIKONWACHS ERST VORGENOMMEN WERDEN DARF, WENN DAS FAHRZEUG VORHER SORGFÄLTIG GEREINIGT WURDE. DIE MATTLACKIERTEN FAHRZEUGTEILE NICHT MIT SCHEUERPASTEN POLIEREN. DAS FAHRZEUG NIE IN PRALLER SONNE WASCHEN. DIES GILT BESONDERS IM

water en droog af met een zeemvel. Om de externe delen van de motor te reinigen, gebruikt men een ontvettend reinigingsmiddel, kwasten en doeken. De delen in elektrolytisch geoxideerd of gelakt aluminium, zoals de vorken, de velgen, het frame, de voetensteunen, enz, moet gewassen worden met neutrale zeep en water. Het gebruik van te agressieve reinigingsmiddelen kan de oppervlaktebehandeling van deze onderdelen aantasten. Het gebruik van te agressieve reinigingsmiddelen kan de oppervlaktebehandeling van deze onderdelen aantasten.



VOOR DE REINIGING VAN DE LICHTEN GEBRUIKT MEN EEN SPONS ONDERGEDOMPELD IN NEUTRALE ZEEP EN WATER, DOOR ZACHT TE WRIJVEN OP DE OPPERVLAKKEN, EN DOOR ZE VEELVULDIG TE SPOELLEN MET VEEL WATER. MEN HERINNERT DAT HET OPPOETSEN MET SILICONENWAS UITGEVOERD MOET WORDEN NADAT MEN HET VOERTUIG ZORGVULDIG HEEFT GEWASSEN. POETS MATTE LAKKEN NIET OP MET SCHURENDE PASTA'S. HET WASSEN MAG NOOIT WORDEN UITGEVOERD IN DE ZON, VOORAL NIET IN DE ZOMER WANNEER DE CARROSSERIE NOG WARM IS, OMDAT DE SHAMPOO DIE VÓÓR HET

SOMMER, WENN DIE KAROSSERIE NOCH WARM IST UND DAS SHAMPOO NOCH VOR DEM ABSPÜLEN ANTROCKNEN KANN. DIES KANN SCHÄDEN AM LACK VERURSACHEN.

Achtung



ZUR REINIGUNG DER FAHRZEUGTEILE AUS KUNSTSTOFF NIEMALS WASSER (ODER FLÜSSIGKEITEN) MIT EINER TEMPERATUR ÜBER 40°C (104°F) VERWENDEN. HOCHDRUCK-WASSER-ODER LUFTSTRAHL BZW. DAMPFSTRAHL NIE AUF FOLGENDE FAHRZEUGTEILE RICHTEN: RADNABEN, BEDIENELEMENTE RECHTS UND LINKS AM LENKER, LAGER, HAUPTBREMSZYLINDER, INSTRUMENTE UND ANZEIGEN, AUSPUFFROHR, ZÜNDSCHLOSS/ LENKERSCHLOSS. ZUR REINIGUNG DER GUMMI- UND KUNSTSTOFFTEILE UND DER SITZBANK NIEMALS ALKOHOL ODER LÖSEMittel VERWENDEN; WASSER UND NEUTRALSEIFE VERWENDEN.

Achtung

ZUM REINIGEN DER SITZBANK KEINE LÖSUNGSMITTEL ODER ERDÖLPRODUKTE (ACETON, TRICHLORÄTHYLEN, TERPENTIN, BENZIN, LÖSUNGSMITTEL) VERWENDEN. ES KÖNNEN

SPOELN OPDROOGT DE LAK KAN BESCHADIGEN.

LET OP



GEBRUIK HET WATER (OF VLOEISTOFFEN) NIET WANNEER HET WARMER IS DAN 40°C (104°F), VOOR HET WASSEN VAN DE PLASTIC DELEN VAN HET VOERTUIG. RICHT DE WATERSTRALEN OF PERSLUCHT OF DAMP NIET OP DE VOLGENDE DELEN: DE NAVEN VAN DE WIELEN, DE COMMANDO'S OP DE RECHTER EN LINKER KANT VAN HET STUUR, DE KUSSENTJES, DE REMPOMPEN, DE INSTRUMENTEN EN DE INDICATORS, DE UITLAAT VAN DE KNALDEMPER, DE DOCUMENTENRUIMTE / GEREEDSCHAPSKIT. VOOR DE REINIGING VAN DE RUBBEREN EN PLASTIC DELEN EN VAN HET ZADEL, MAG MEN NOOIT ALCOHOL OF OPLOSMIDDELEN GEBRUIKEN; GEBRUIK DAARENTEGEN WATER EN NEUTRALE ZEEP.

LET OP

VOOR DE REINIGING VAN HET ZADEL MAG MEN GEEN OPLOSMIDDELEN OF PETROLEUMDERIVATEN GEBRUIKEN (ACETON, TRICHOLORETHYLEEN, TERMENTIEN, BENZINE, OPLOSMIDDELEN). MEN MAG

REINIGUNGSMITTEL MIT EINEM ANTEIL AN OBERFLÄCHENAKTIVEN STOFFEN VON WENIGER ALS 5% BENUTZT WERDEN (NEUTRALSEIFE/ FETTLÖSENDE REINIGUNGSMITTEL ODER ALKOHOHL).

DIE SITZBANK NACH DER REINIGUNG SORGFÄLTIG TROCKNEN.

Achtung



KEIN SCHUTZWACHS AUF DER SITZBANK AUFTRAGEN, UM EIN RUTSCHEN ZU VERMEIDEN.

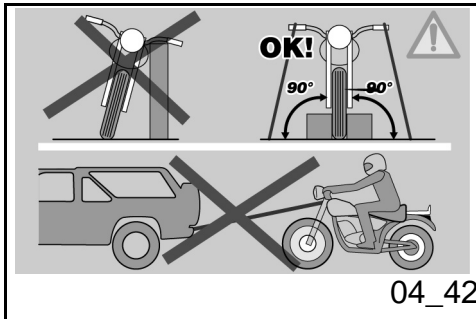
REINIGINGSMIDDELEN GEBRUIKEN DIE MAXIMUM 5% CAPILLAIR ACTIEVE DELEN BEVATTEN (NEUTRALE ZEEP, ONTVETTENDE REINIGINGSMIDDELEN OF ALCOHOHL).

DROOG HET ZADEL ZORGVULDIG NA DE REINIGING.

LET OP



GEBRUIK OP HET ZADEL GEEN BESCHERMENDE WAS, OM TE VERMIJEDEN DAT HET GAAT SCHUIVEN.



Transport (04_42)

Vorm Transport des Fahrzeuges muss der Benzintank vollständig entleert und geprüft werden, dass er gut trocken ist.

Beim Transport muss das Fahrzeug stets in senkrechter Lage gehalten und fest verankert werden. Den ersten Gang einschalten, um das Herausfließen von Kraftstoff und Öl zu vermeiden.

BEI EINER PANNE DAS FAHRZEUG NICHT ABSCHLEPPEN SONDERN EINEN ABSCHLEPPWAGEN ANFORDERN.

Vervoer (04_42)

Vooraleer men het voertuig vervoert, moet men de brandstoftank zorgvuldig ledigen, en controleren of deze goed droog is.

Tijdens de verplaatsing moet het voertuig in verticale positie blijven, goed verankerd zijn en in de eerste versnelling geplaatst worden, om eventuele lekken van brandstof en olie te vermijden.

IN GEVAL VAN EEN DEFECT MAG MEN HET VOERTUIG NIET SLEPEN, MAAR MOET MEN EEN HULPDIENST CONTACTEREN.

NORGE 1200



Kap. 05
Technische daten

Hst. 05
Technische gegevens

TECHNISCHE ANGABEN

| Technische Angabe | Beschreibung/ Wert |
|------------------------------------|--|
| Maximale Länge | 2195 mm (86.4 in) |
| Maximale Breite | 870 mm (34.2 in) |
| Maximale Höhe (an der Windscheibe) | 1405 - 1365 mm (55.3 - 53.7 in) |
| Sitzbankhöhe | 800 mm (31.5 in) |
| Radstand | 1495 mm (589 in) |
| Bodenfreiheit | 185 mm (72.8 in) |
| Trockengewicht | 246 Kg (542 lb) |
| Motormodell | V 1200 IE |
| Motorart | Zweizylinder Viertaktmotor, in V-Anordnung auf 90° |
| Motor - Zylinderanzahl | 2 |
| Motor - Hubraum | 1151 cc (70 cuin) |
| Motor - Bohrung/Hub | 95 x 81.2 mm (3.74 x 3.20 in) |
| Motor - Verdichtungsverhältnis | 9,8: 1 |
| Höchstleistung | über 65 kW (90 CV) bei 7500 U/min (rpm) |
| Motor - Anlass | Elektrisch |
| Motor - Leerlaufdrehzahl | 1100 +/- 100 U/min (rpm) |
| Motor - Kupplung | |

TECHNISCHE GEGEVENS

| Kenmerk | Beschrijving / Waarde |
|---|--|
| Max lengte | 2195 mm (86.4 inch) |
| Max breedte | 870 mm (34.2 inch) |
| Max hoogte (aan het windscherm) | 1405 - 1365 mm (55.3 - 53.7 inch) |
| Hoogte tot het zadel | 800 mm (31.5 inch) |
| Asafstand | 1495 mm (589 inch) |
| Minimum vrije hoogte vanaf de grond | 185 mm (72.8 inch) |
| Droog gewicht | 246 Kg (542 lb) |
| Motor - model | V 1200 IE |
| Motor - Type | bicylindrisch transversaal in V 90°, 4-takt |
| Motor - Aantal cilinders | 2 |
| Motor - Cilinderinhoud | 1151 cc (70 cuin) |
| Motor - cilinderdiameterboring/loop | 95 x 81.2 mm (3.74 x 3.20 inch) |
| Motor - Compressieverhouding | 9,8: 1 |
| Maximum vermogen | meer dan 65 kW (90 CV) bij 7500 toeren/min (tpm) |
| Motor - Start | Elektrisch |
| Motor - Toerental van de motor bij het minimum regime | 1100 +/- 100 toeren/min. (tpm) |

| | |
|--------------------------------|---|
| | Zweischeiben-Trockenkupplung |
| Motor - Schmiersysteem | Druckumlaufschmierung mit Zahnradpumpe und Regelventil |
| Motor - Luftfilter | Kartuschen- Trockenfilter |
| Motor - Kühlung | Luft |
| Getriebe - Typ | mechanisches 6-Gang-Getriebe mit Schaltpedal an der linken Motorseite |
| Übersetzungsverhältnis | Primärzahnradantrieb 24/35 |
| Übersetzungsverhältnis 1. Gang | 17 / 38 (Sekundärantrieb) |
| Übersetzungsverhältnis 2. Gang | 20 / 34 (Sekundärantrieb) |
| Übersetzungsverhältnis 3. Gang | 23 / 31 (Sekundärantrieb) |
| Übersetzungsverhältnis 4. Gang | 26 / 29 (Sekundärantrieb) |
| Übersetzungsverhältnis 5. Gang | 31 / 30 (Sekundärantrieb) |
| Übersetzungsverhältnis 6. Gang | 29 / 25 (Sekundärantrieb) |
| Endübersetzungsverhältnis | 12 / 44 (Kardantrieb) |
| Fassungsvermögen - Kraftstoff | inkl. Reserve 23 Liter (41.8 pt) |
| Fassungsvermögen - | 4 Liter (7.3 pt) |

| | |
|--------------------------------------|---|
| Motor - Koppeling | dubbele droge schijf |
| Motor - Smeersysteem | systeem onder druk, geregeld door kleppen en raderwerk pomp |
| Motor - Luchtfilter | patroonfilter, droog |
| Motor - Koeling | luchtkoeling |
| Versnellingsbak - Type | mechanisch met 6 versnellingen, met pedaalcommando op de linker kant van de motor |
| Transmissieverhouding | Primair met raderwerk 24/35 |
| Transmissieverhouding 1° versnelling | 17 / 38 (secundair) |
| Transmissieverhouding 2° versnelling | 20 / 34 (secundair) |
| Transmissieverhouding 3° versnelling | 23 / 31 (secundair) |
| Transmissieverhouding 4° versnelling | 26 / 29 (secundair) |
| Transmissieverhouding 5° versnelling | 31 / 30 (secundair) |
| Transmissieverhouding 6° versnelling | 29 / 25 (secundair) |
| Eindtransmissieverhouding | 12 / 44 (aan de cardan) |

| | |
|---------------------------------|--|
| Kraftstoffreserve | |
| Fassungsvermögen - Motoröl | Ölwechsel und Filtertausch: 3600 cc (220 cuin) |
| Fassungsvermögen - Getriebeöl | 500 cc (30.5 cuin) |
| Fassungsvermögen - Getriebeöl | 380 cc (23.2 cuin) |
| Fassungsvermögen - Gabelöl | pro Gabelrohr 400 ± 2,5 cc (24.4 ± 0.15 cuin) |
| Sitzplätze | 2 |
| Höchstladung | 230 Kg (507 lb) (Fahrer + Beifahrer + Gepäck) |
| Kraftstoffversorgung - Typ | Elektronische Multipointeinspritzung, sequentiell, phasenabgestimmt Magneti Marelli IAW5A, System "Alfa N" mit Schrittschaltmotor; 2 Drosselklappenkörper 45 mm (1.77 in) mit Weber-Einspritzdüsen IW031, Lambdasonde in closed loop |
| Kraftstoffversorgung - Diffusor | Durchmesser ---45 mm (1.77 in) |
| Kraftstoffversorgung | bleifreies Superbenzin mit Mindest-Oktanzahl 95 (N.O.R.M.) und 85 (N.O.M.M.) |

| | |
|--|--|
| Capaciteit - brandstof | 23 liter inclusief reserve (41.8 pt) |
| Capaciteit - brandstoreserve | 4 liter (7.3 pt) |
| Capaciteit - motorolie | vervanging van de olie en de filter: 3600 cc (220 cuin) |
| Capaciteit - olie van de versnellingsbak | 500 cc (30.5 cuin) |
| Capaciteit - olie van de transmissie | 380 cc (23.2 cuin) |
| Capaciteit - olie van de vork | voor elke stang 400 ± 2,5 cc (24.4 ± 0.15 cuin) |
| Plaatsen | 2 |
| Max voertuigbelasting | 230 Kg (507 lb) (bestuurder + passagier + bagage) |
| Voedingssysteem - type | elektronische multipoint injectie, sequentieel, gefaseerd met Magneti Marelli IAW5A, alfa-n systeem met stepper motor; 2 vlinderrompen van 45 mm (1.77 in) met Weber IW031 injectors, lambdasonde in closed loop |
| Voedingssysteem - diffusor | diam. ---45 mm (1.77 in) |
| Voeding - brandstof | loodvrije superbenzine, met een minimum octaangehalte van 95 |

| | |
|--------------------------|---|
| Rahmentyp | Stahlrohrrahmen mit hoher Dehngrenze |
| Rahmen - Lenkrohrneigung | 25,30° |
| Rahmen - Einschlagwinkel | 32° |
| Rahmen - Nachlauf | 120 mm (4.72 in) |
| Radaufhängung - vorne | Öldynamische Teleskopgabel Durchmesser 45 mm (1.77 in) in der Federvorspannung regulierbar Durchfedern 120 mm (4.7 in) |
| Radaufhängung - hinten | Einarm mit progressiver Federung, regulierbarer Einzelstoßdämpfer mit ergonomischem Griff zur Vorspannungseinstellung. Durchfedern Rad 140 mm (5.5 in) |
| Vorderradbremse | schwimmend gelagerte Doppelbremsscheibe aus Edelstahl Durchmesser 320 mm (12.6 in) Bremssattel mit 4 differenzierten und gegenüberliegenden Kolben |
| Hinterradbremse | Bremsscheibe aus Edelstahl Durchmesser 282 mm (11.1 in), Bremssattel mit zwei parallelen |

| | |
|--|--|
| | (N.O.R.M.) en 85 (N.O.M.M.). |
| Frame - type | Buisvormig in staal, met hoge extrudeerlimiet |
| Frame - Helling van de stuurinrichtingskop | 25,30° |
| Frame - Stuurinrichtingshoek | 32° |
| Frame - Voorslag | 120 mm (4.72 in) |
| Ophangingen - vooraan | hydraulische telescoopvork diam. 45 mm (1.77 in), regelbare voorbelasting van de veer verplaatsing 120 mm (4.7 in) |
| Ophangingen - achteraan | monoarm met progressief hefsysteem, monoschokdemper regelbaar in uitrekking en met ergonomisch handvat voor de regeling van de voorbelasting. verplaatsing van het wiel 140 mm (5.5 in) |
| Rem - vooraan | dubbele vlottende schijf in roestvrij staal, diameter 320 mm (12.6 in), tangen met 4 onderscheiden en tegengestelde zuigertjes |
| Rem - achteraan | schijf in roestvrij staal, diameter |

| | |
|---|---|
| | Kolben |
| Radfelgen - Typ | Leichtmetallgussräder mit 3 Holspeichen aus Kokillenguss |
| Vorderradfelgen | 3,5" x 17" |
| Anziedrehmoment Bolzenmutter Vorderrad | 80 Nm (59 ftlb) |
| Radfelgen - hinten | 5,5" x 17" |
| Anziedrehmoment Hinterradschrauben | 110 Nm (81 ftlb) |
| Reifen - Typ | METZELER Roadtec Z6 - MICHELIN Pilot Road - DUNLOP D220 ST Sportmax |
| Reifen - vorn Abmessungen | 120/70 - ZR 17" |
| Reifen - vorne Reifendruck | 2,5 atm (250 kPa) |
| Reifen - vorne Reifendruck mit Beifahrer | 2,5 atm (250 kPa) |
| Reifen - hinten Abmessungen | 180 / 55 - ZR 17" |
| Reifen - hinten Reifendruck | 2,8 atm (280 kPa) |
| Reifen - hinten Reifendruck mit Beifahrer | 2,8 atm (280 kPa) |
| Zündkerzen - innen | long life NGK PMR8B |

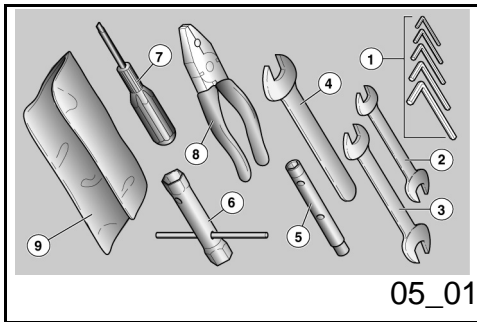
| | |
|---|---|
| | 282 mm (11.1 in), tang met 2 parallelle zuigertjes |
| Wielvelgen - type | met 3 holle spaken, in aluminiumlegering, gegoten in schelp |
| Wielvelgen - vooraan | 3,5" x 17" |
| sluiting van de pinmoer van het voorwiel | 80 Nm (59 ftlb) |
| Wielvelgen - achteraan | 5,5" x 17" |
| Sluiting van de bouten van het achterwiel | 110 Nm (81 ftlb) |
| Banden - type | METZELER Roadtec Z6 - MICHELIN Pilot Road - DUNLOP D220 ST Sportmax |
| Banden - maat vooraan | 120/70 - ZR 17" |
| Banden - spanning vooraan | 2,5 atm (250 kPa) |
| Banden - Spanning vooraan met passagier | 2,5 atm (250 kPa) |
| Banden - maat achteraan | 180 / 55 - ZR 17" |
| Banden - Spanning achteraan | 2,8 atm (280 kPa) |
| Banden - Spanning achteraan met passagier | 2,8 atm (280 kPa) |

| | |
|---|----------------------------------|
| Zündkerzen - aussen | NGK BPR6ES |
| Zündkerzen - Elektrodenabstand | 0,6 - 0,7 mm (0.024 - 0.027 in) |
| Elektrische Anlage - Batterie | 12 V - 18 Amp/h |
| Elektrische Anlage - Hauptsicherungen | 30 A - 40 A |
| Elektrische Anlage - ABS-Sicherungen | 40 - 25 A |
| Elektrische Anlage - Zusatzsicherungen | 3 - 15 - 20 A (nur für ABS 10 A) |
| Elektrische Anlage - Lichtmaschine | mit Dauermagnet 12 V - 540 W |
| Lampen - Standlicht | 12V - 5W |
| Lampen - Abblendlicht | 12 V - 55 W H7 |
| Lampen - Fernlicht | 12 V - 65 W H9 |
| Lampen - Blinker | 12 V - 10 W (orangefarben) |
| Glühlampen - Rücklicht/Bremslicht | LED |
| Lampen - Instrumentenbeleuchtung | LED |
| Lampen - Kennzeichenlicht | 12V - 5W |
| Kontrolllampen - Blinker | LED |

| | |
|---|-------------------------------------|
| Bougies - intern | long life NGK PMR8B |
| Bougies - extern | NGK BPR6ES |
| Bougies - afstand van de elektroden | 0,6 - 0,7 mm (0.024 - 0.027 in) |
| Elektrische installatie - accu | 12 V - 18 Amp/h |
| Elektrische installatie - Hoofdzekeringen | 30 A - 40 A |
| Elektrische installatie - Zekeringen van het ABS | 40 - 25 A |
| Elektrische installatie - Secundaire zekeringen | 3 - 15 - 20 A (enkel voor ABS 10 A) |
| Elektrische installatie - Generator | met permanente magneet 12 V - 540 W |
| Lampjes - positielichten | 12V - 5W |
| Lampjes - dimlicht | 12 V - 55 W H7 |
| Lampjes - groot licht | 12 V - 65 W H9 |
| Lampjes - licht van de richtingaanwijzers | 12 V - 10 W (oranje) |
| Lampjes - positielichten achteraan / stop | LED |
| Lampjes - instrumentverlichting | LED |

| | |
|--|-----|
| Kontrollampen - ABS | LED |
| Kontrollampen - Alarmer | LED |
| Kontrollampen - Getriebe im Leerlauf | LED |
| Kontrollampen - Seitenständer heruntergeklappt | LED |
| Kontrollampen - Fernlicht | LED |
| Kontrollampen - Kraftstoffreserve | LED |
| Kontrollampen - Diebstahlschutz | LED |
| Kontrollampen - Gangwechsel | LED |

| | |
|--|----------|
| Lampjes - nummerplaatlicht | 12V - 5W |
| Controlelampen - richtingaanwijzers | LED |
| Controlelampen - ABS | LED |
| Controlelampen - Alarm | LED |
| Controlelampen - Versnellingsbak in vrij | LED |
| Controlelampen - Laterale standaard omlaag | LED |
| Controlelampen - groot licht | LED |
| Controlelampen - brandstofreserve | LED |
| Controlelampen - antidiefstalsysteem | LED |
| Controlelampen - schakelen | LED |



Bordwerkzeug (05_01)

Das Bordwerkzeug umfasst:

- Gebogener Stift für Steckschlüssel 2.5, 3, 4, 5, 6 mm (1);
- Doppelter Maulschlüssel 8 - 10 mm (2);
- Doppelter Maulschlüssel 13 - 14 mm (3);
- Maulschlüssel 19 mm (4);
- Rohrschlüssel 8 - 10 mm (5);
- Zündkerzenschlüssel 17 - 21 mm (6) zur Einstellung Gabelvorspannung;
- Kreuz-/Schlitz-Schraubendreher (7);
- Zange (8);
- eine Werkzeugtasche (9);

Höchstzulassenes Gewicht: 5 Kg im Handschuhfach mehr als 5 Kg im Werkzeugfach.

Bijgeleverd gereedschap (05_01)

De bijgevoegde gereedschappen zijn:

- gebogen mannelijke zeshoekige sleutels 2.5, 3, 4, 5, 6 mm (1);
- dubbele vorksleutel 8 - 10 mm (2);
- dubbele vorksleutel 13 - 14 mm (3);
- vorksleutel 19 mm (4);
- buissleutel 8 - 10 mm (5);
- buissleutel 17 - 21 mm voor bougie (6) en regeling van de voorbelasting van de vork;
- schroevendraaier met twee punten kruis / punt (7);
- tang (8);
- gereedschapstas (9);

Maximum toegestaan gewicht: 5 Kg in de documentenruimte 5 Kg in de gereedschapskit.

NORGE 1200



Kap. 06
Das
wartungsprogramm

Hst. 06
Gepland onderhoud

Tabelle wartungsprogramm

Die richtige Wartung ist ein entscheidender Faktor für eine lange Lebensdauer des Fahrzeuges bei besten Funktions- und Leistungseigenschaften.

Zu diesem Zweck hat Moto Guzzi eine Reihe von Kontrollen und Wartungseingriffen vorgesehen, die gegen Bezahlung ausgeführt werden und auf der nächsten Seite zusammengefasst sind. Es empfiehlt sich evtl. Funktionsstörungen unverzüglich einem **Autorisierten Moto Guzzi-Vertragshändler oder Wiederverkäufer** zu melden, ohne auf die nächste Inspektion zu warten.

Die Inspektionen müssen bei Fälligkeit der Kilometerzahl und zu den angegebenen Zeiten ausgeführt werden. Die pünktliche Ausführung der Wartungscoupons ist Voraussetzung für Garantieansprüche. Für weitere Informationen bezüglich der Garantieansprüche und der Durchführung des "Wartungsprogramms" siehe das "Garantieheft".

ANMERKUNG

BEI SPORTLICHER FAHRWEISE ODER WENN DAS FAHRZEUG AUF NASSEN UND STAUBIGEN STRASSEN BZW. AUF

Tabel gepland onderhoud

Een aangepast onderhoud is van doorslaggevend belang voor een langere levensduur van het voertuig in optimale werkcondities met optimale prestaties.

Daarom heeft Moto Guzzi een serie van controles en onderhoudshandelingen tegen betaling voorzien, die men vindt in het samenvattend kader op de volgende pagina. Het is goed om eventuele kleine onregelmatigheden bij de werking onmiddellijk mee te delen aan een **Officiële Moto Guzzi Dealer of Verkoper** zonder te wachten, om ze te verhelpen, tot het uitvoeren van de volgende servicebeurt.

Het is absoluut noodzakelijk om de servicebeurten uit te voeren aan de voorgeschreven kilometerintervallen en tijden, wanneer de voorziene kilometerstand wordt bereikt. Een stipte uitvoering van de servicebeurten is noodzakelijk voor het correcte gebruik van de garantie. Voor alle andere informatie in verband met de toepassingswijzen van de Garantie en de uitvoering van het "Geprogrammeerd Onderhoud", raadpleegt men het "Garantieboekje".

N.B.

WANNEER HET VOERTUIG WORDT GEBRUIKT IN REGENACHTIGE OF STOFFIGE ZONES, OP SLECHTE WEGEN,

UNEBENEM GELÄNDE BENUTZT WIRD, MÜSSEN DIE INSPEKTIONS- UND WARTUNGSARBEITEN DOPPELT SO HÄUFIG VORGENOMMEN WERDEN.

OF WANNEER MEN SPORTIEF RIJDT, MOETEN DE ONDERHOUDSHANDELINGEN AAN DE HELFT VAN HET AANGEDUIDE TIJDSINTERVAL UITGEVOERD WORDEN.

BEI JEDEM START

Arbeit

Kontrolllampe Motoröldruck - Prüfen und reinigen, einstellen, einschmieren und, falls erforderlich, auswechseln

BIJ ELKE START

Handelling

Controlelamp van de druk van de motorolie - controleren en reinigen, regelen, smeren of vervangen indien nodig

VOR JEDER FAHRT UND ALLE 2000 KM (1250 MEILEN)

Arbeit

Abnutzung der Bremsbeläge - Prüfen und reinigen, einstellen und, falls erforderlich, auswechseln

VÓÓR ELKE REIS EN ELKE 2000 KM (1250 MIJL)

Handelling

Slijtage van de rempastilles - Controleren en reinigen, regelen of vervangen indien nodig

ENDE EINFahrZEIT (1000 KM (625 MEILEN)

Arbeit

Befestigungsbolzen Auspuffflanschen - Prüfen und reinigen, einstellen, einschmieren und, falls erforderlich, auswechseln

Bowdenzüge und Steuerungen - Prüfen und reinigen, einstellen, einschmieren und, falls erforderlich, auswechseln

EINDE VAN DE PROEFPERIODE (1000 KM (625 MIJL))

Handelling

Bevestigingsschroefbouten van de flenzen van de uitlaatbuizen - Controleren en reinigen, regelen, smeren of vervangen indien nodig

Transmissiekabels en commando's - Controleren en reinigen, regelen, smeren of vervangen indien nodig

Lenklager und Lenkspiel - Prüfen und reinigen, einstellen, einschmieren und, falls erforderlich, auswechseln

Bremsscheiben - Prüfen und reinigen, einstellen, einschmieren und, falls erforderlich, auswechseln

Motorölfilter - Auswechseln

Gabel - Prüfen und reinigen, einstellen, einschmieren und, falls erforderlich, auswechseln

Allgemeiner Betrieb des Fahrzeuges - Prüfen und reinigen, einstellen, einschmieren und, falls erforderlich, auswechseln

Bremsanlagen - Prüfen und reinigen, einstellen, einschmieren und, falls erforderlich, auswechseln

Beleuchtungsanlage - Prüfen und reinigen, einstellen, einschmieren und, falls erforderlich, auswechseln

Sicherheitsschalter - Prüfen und reinigen, einstellen, einschmieren und, falls erforderlich, auswechseln

Getriebeöl - Wechsel

Motoröl - Wechsel

Endgetriebeöl - Wechsel

Reifen - Prüfen und reinigen, einstellen oder, falls erforderlich, auswechseln

Reifendruck - Einstellen

Leerlaufdrehzahl - Einstellen

Ventilspieleinstellung - Einstellen

Räder - Prüfen und reinigen, einstellen, einschmieren oder, falls erforderlich, auswechseln

Kussentjes van de stuurinrichting en speling van de stuurinrichting - Controleren en reinigen, regelen, smeren of vervangen indien nodig

Remschijven - Controleren en reinigen, regelen, smeren of vervangen indien nodig

Oliefilter van de motor - Vervangen

Vork - Controleren en reinigen, regelen, smeren of vervangen indien nodig

Algemene werking van het voertuig - Controleren en reinigen, regelen, smeren of vervangen indien nodig

Reminstallaties - Controleren en reinigen, regelen, smeren of vervangen indien nodig

Installatie van de lichten - Controleren en reinigen, regelen, smeren of vervangen indien nodig

Veiligheidsschakelaars - Controleren en reinigen, regelen, smeren of vervangen indien nodig

Olie van de versnellingsbak - Vervangen

Motorolie - Vervangen

Olie van de eindtransmissie - Vervangen

Banden - Controleren en reinigen, regelen of vervangen indien nodig

Bandenspanning - Regelen

Minimum regime van de toeren van de motor - Regelen

Regeling van de kleppenspel - Regelen

Wielen - Controleren en reinigen, regelen, smeren of vervangen indien nodig

Verschraubungen - Prüfen und reinigen, einstellen, einschmieren und, falls erforderlich, auswechseln

Anziehen Batterieklemmen - Prüfen und reinigen, einstellen, einschmieren und, falls erforderlich, auswechseln

Anziehen Zylinderkopfschrauben - Einstellen

Anziehen Zylinderkopfschrauben - Einstellen

Synchronisierung Zylinder - Prüfen und reinigen, einstellen, einschmieren und, falls erforderlich, auswechseln

Stoßdämpfer und Federung - Prüfen und reinigen, einstellen, einschmieren und, falls erforderlich, auswechseln

Abnutzung der Bremsbeläge - Prüfen und reinigen, einstellen und, falls erforderlich, auswechseln

Het sluiten van de bouten - Controleren en reinigen, regelen, smeren of vervangen indien nodig

Het sluiten van de accuklemmen - Controleren en reinigen, regelen, smeren of vervangen indien nodig

Het sluiten van de hechtingen van de kop - Regelen

Het sluiten van de bouten van de kop - Regelen

Synchronisatie van de cilinders - Controleren en reinigen, regelen, smeren of vervangen indien nodig

Ophangingen en inrichting - Controleren en reinigen, regelen, smeren of vervangen indien nodig

Slijtage van de rempastilles - Controleren en reinigen, regelen of vervangen indien nodig

ALLE 4 JAHRE

Arbeit

Benzinschläuche - Auswechseln

Bremsleitungen - Auswechseln

ELKE 4 JAAR

Handelling

Brandstofbuizen - Vervangen

Rembuizen - Vervangen

ALLE 5000 KM (3125 MEILEN) - BEI SPORTLICHER FAHRWEISE

Arbeit

Zündkerzen aussen - Auswechseln

ELKE 5000 KM (3125 MIJL) - IN GEVAL VAN SPORTIEF GEBRUIK

Handelling

Externe bougies - Vervangen

Motorölfilter - Auswechseln

Rohr zum Auslauf des Öls aus dem Filtergehäuse Entleeren - Reinigen

Verschleiss Kupplung - Prüfen, reinigen, einstellen, einschmieren und, falls erforderlich, auswechseln

Oliefilter van de motor - Vervangen

Lediging van de drainagebuis van de olie vanaf de filterdoos - Reinigen

Slijtage van de koppeling - Controleren en reinigen, regelen, smeren of vervangen indien nodig

ALLE 10.000 Km (6250 MEILEN) ODER 12 MONATE

Arbeit

Zündkerzen aussen - Auswechseln

Getriebeöl - Wechsel

Gemischbildung im Leerlauf (CO) - Prüfen und reinigen, einstellen, einschmieren und, falls erforderlich, auswechseln

Bowdenzüge und Steuerungen - Prüfen und reinigen, einstellen, einschmieren und, falls erforderlich, auswechseln

Lenklager und Lenkspiel - Prüfen und reinigen, einstellen, einschmieren und, falls erforderlich, auswechseln

Radlager - Prüfen und reinigen, einstellen, einschmieren und, falls erforderlich, auswechseln

Bremsscheiben - Prüfen und reinigen, einstellen, einschmieren und, falls erforderlich, auswechseln

Luftfilter - Prüfen und reinigen, einstellen, einschmieren und, falls erforderlich, auswechseln

Motorölfilter - Auswechseln

Allgemeiner Betrieb des Fahrzeuges - Prüfen und reinigen, einstellen,

ELKE 10.000 Km (6250 MIJL) OF 12 MAANDEN

Handelling

Externe bougies - Vervangen

Olie van de versnellingsbak - Vervangen

Carburatie aan het minimum toerental (CO) - Controleren en reinigen, regelen, smeren of vervangen indien nodig

Transmissiekabels en commando's - Controleren en reinigen, regelen, smeren of vervangen indien nodig

Kussentjes van de stuurinrichting en speling van de stuurinrichting - Controleren en reinigen, regelen, smeren of vervangen indien nodig

Wielkussentjes - Controleren en reinigen, regelen, smeren of vervangen indien nodig

Remschijven - Controleren en reinigen, regelen, smeren of vervangen indien nodig

Luchtfilter - Controleren en reinigen, regelen, smeren of vervangen indien nodig

Oliefilter van de motor - Vervangen

Algemene werking van het voertuig - Controleren en reinigen, regelen,

| |
|--|
| einschmieren und, falls erforderlich, auswechseln |
| Bremsanlagen - Prüfen und reinigen, einstellen, einschmieren und, falls erforderlich, auswechseln |
| Ventilspieleinstellung - Einstellen |
| Räder - Prüfen und reinigen, einstellen, einschmieren oder, falls erforderlich, auswechseln |
| Verschraubungen - Prüfen und reinigen, einstellen, einschmieren und, falls erforderlich, auswechseln |
| Synchronisierung Zylinder - Prüfen und reinigen, einstellen, einschmieren und, falls erforderlich, auswechseln |
| Rohr zum Auslauf des Öls aus dem Filtergehäuse Entleeren - Reinigen |
| Endgetriebeöl - Wechsel |
| Kraftstoffleitungen - Prüfen und reinigen, einstellen, einschmieren und, falls erforderlich, auswechseln |
| Bremsleitungen - Prüfen und reinigen, einstellen, einschmieren und, falls erforderlich, auswechseln |
| Verschleiss Kupplung - Prüfen, reinigen, einstellen, einschmieren und, falls erforderlich, auswechseln |

NACH DEN ERSTEN 10000KM (6250 MEILEN) UND ANSCHLIESSEND ALLE 20000 KM (12500 MEILEN)

Arbeit

| |
|-------------------|
| Gabelöl - Wechsel |
|-------------------|

| |
|--|
| smeren of vervangen indien nodig |
| Reminstallaties - Controleren en reinigen, regelen, smeren of vervangen indien nodig |
| Regeling van de kleppenspel - Regelen |
| Wielen - Controleren en reinigen, regelen, smeren of vervangen indien nodig |
| Het sluiten van de bouten - Controleren en reinigen, regelen, smeren of vervangen indien nodig |
| Synchronisatie van de cilinders - Controleren en reinigen, regelen, smeren of vervangen indien nodig |
| Lediging van de drainagebuis van de olie vanaf de filterdoos - Reinigen |
| Olie van de eindtransmissie - Vervangen |
| Brandstofbuizen - Controleren en reinigen, regelen, smeren of vervangen indien nodig |
| Rembuizen - Controleren en reinigen, regelen, smeren of vervangen indien nodig |
| Slijtage van de koppeling - Controleren en reinigen, regelen, smeren of vervangen indien nodig |

NA DE EERSTE 10000KM (6250 MIJL) EN VERVOLGENS ELKE 20000 KM (12500 MIJL)

Handelling

| |
|------------------------------|
| Olie van de vork - Vervangen |
|------------------------------|

Gabelöldichtungen - Auswechseln

Oliekeerringen van de vork - Vervangen

ALLE 20000 KM (12500 MEILEN) ODER 24 MONATE

Arbeit

Zündkerzen innen - Auswechseln

Lichtmaschinenriemen - Einstellen; alle 50000 km auswechseln

Luftfilter - Wechsel

Gabel - Prüfen und reinigen, einstellen, einschmieren und, falls erforderlich, auswechseln

Bremsflüssigkeit - Wechsel

Endgetriebeöl - Wechsel

Getriebeöl - Wechsel

Stoßdämpfer und Federung - Prüfen und reinigen, einstellen, einschmieren und, falls erforderlich, auswechseln

Abnutzung der Bremsbeläge - Prüfen und reinigen, einstellen und, falls erforderlich, auswechseln

ELKE 20000 KM (12500 MIJL) OF 24 MAANDEN

Handelling

Interne bougies - Vervangen

Riem van de alternator - Regelen; elke 50000 km vervangen

Luchtfilter - Vervangen

Vork - Controleren en reinigen, regelen, smeren of vervangen indien nodig

Remvloeistof - Vervangen

Olie van de eindtransmissie - Vervangen

Olie van de versnellingsbak - Vervangen

Ophangingen en inrichting - Controleren en reinigen, regelen, smeren of vervangen indien nodig

Slijtage van de rempastilles - Controleren en reinigen, regelen of vervangen indien nodig

EMPFOHLENE PRODUKTE

| Produkt | Beschreibung | Angaben |
|-----------------------|---------------------|---|
| AGIP RACING 4T 10W-60 | Motoröl | SAE 10W - 60. Wahlweise zu den empfohlenen Ölen können Qualitätsöle verwendet werden, deren Eigenschaften mit |

| | | |
|--|--|--|
| | | CCMC G-4 A.P.I. SG compatibel oder sogar besser sind. |
| AGIP ROTRA MP 80 W 90 | Getriebeöl | - |
| AGIP ROTRA MP/S 85 W 90 | Getriebeöl | - |
| AGIP FORK 5W oder FORK 20W | Gabelöl | SAE 5W / SAE 20W |
| AGIP GREASE SM2 | Fett auf Basis von Lithium mit Molybdän für Lager und andere Schmierpunkte | NLGI 2 |
| Neutralfett oder Vaseline | Batteriepole | |
| AGIP BRAKE 5.1 DOT 4 (die Bremsanlage ist auch für DOT 5 kompatibel) | Bremsflüssigkeit | Wahlweise zur empfohlenen Flüssigkeit können Flüssigkeiten verwendet werden, deren Eigenschaften mit SAE J1703, NHTSA 116 DOT 4, ISO 4925 kompatibel oder sogar besser sind. |

AANBEVOLEN PRODUCTEN

| Product | Beschrijving | Kenmerken |
|-----------------------------|--|--|
| AGIP RACING 4T 10W-60 | Motorolie | SAE 10W - 60. In plaats van de aanbevolen olies, kan men olies gebruiken met conforme of hogere prestaties dan de specifieke CCMC G-4 A.P.I. SG. |
| AGIP ROTRA MP 80 W 90 | Olie van de transmissie | - |
| AGIP ROTRA MP/S 85 W 90 | Olie van de versnellingsbak | - |
| AGIP FORK 5W ofwel FORK 20W | Olie van de vork | SAE 5W / SAE 20W |
| AGIP GREASE SM2 | Lithiumvet met molibdeen voor de kussentjes en andere te smeren punten | NLGI 2 |
| Neutraal vet of vaseline | Polen van de accu | |

AGIP BRAKE 5.1 DOT 4 (de reminstallatie is Remvloeistof
ook compatibel met DOT 5)

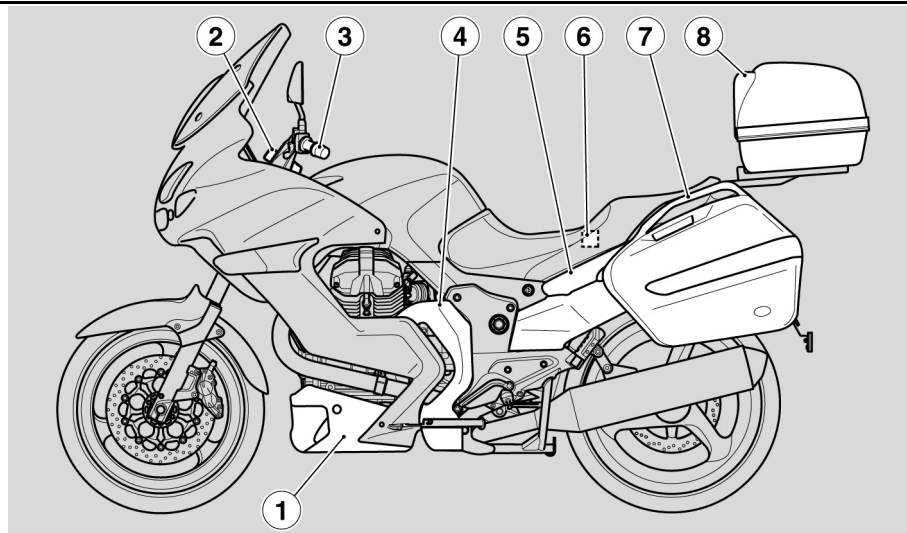
In plaats van de aanbevolen vloeistof, kan men vloeistoffen gebruiken met conforme of hogere prestaties dan de specifieke van de synthetische vloeistof SAE J1703, NHTSA 116 DOT 4, ISO 4925.

NORGE 1200



Kap. 07
Sonderausstattungen

Hst. 07
Speciale uitrustingen



07_01

Zubehörverzeichnis (07_01)

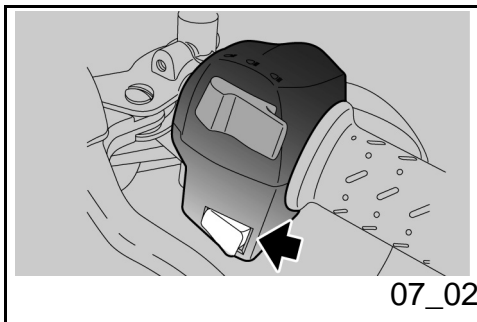
Lage Zubehör (falls vorgesehen):

1. untere Verschaltungsspitze
2. Satelliten-Navigationssystem Tom Tom
3. geheizte Griffe
4. Seitenverkleidung
5. Heckverkleidung
6. Plug-in-Steckdose
7. Seitenkoffer
8. Top-Case

index accessoires (07_01)

Plaats van de accessoires (waar voorzien):

1. onderste punt van de stroomlijn
2. navigatiesysteem Tom Tom
3. verwarmde handvaten
4. zijkantje
5. achterste zijkantje
6. stopcontact Plug-in
7. kit zijtassen
8. koffertje



Beheizbare Lenkergriffe (07_02)

Auf dem Fahrzeug kann folgendes Zubehör installiert werden, was bei manchen Ausführungen bereits serienmäßig ist

Gebrauch der Vorrichtung:

- zum Einschalten, den Schalter länger drücken; durch kurzes Drücken wird die Temperatur reguliert;
- zum Ausschalten, den Schalter länger drücken

Beim Abstellen des Motors schaltet sich die Vorrichtung zum Heizen der Griffe aus. Beim nächsten Anlauf schaltet sich die Vorrichtung zum Heizen der Griffe auf die letzte eingestellte Temperatur ein.

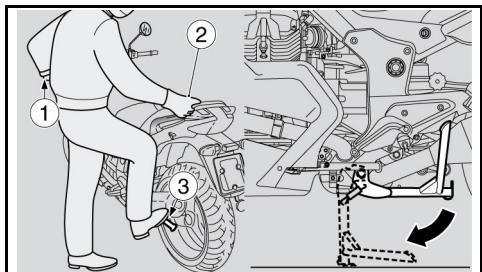
Verwarmbare handvaten (07_02)

Op het voertuig kan het volgende accessoire geïnstalleerd worden, bij sommige versies is het reeds standaard beschikbaar.

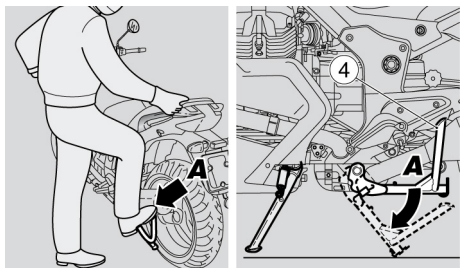
Gebruik van het mechanisme:

- om het te activeren, drukt men lang op de drukknop;
- met kleine drukken regelt men de intensiteit;
- om te desactiverenm drukt men lang op de drukknop.

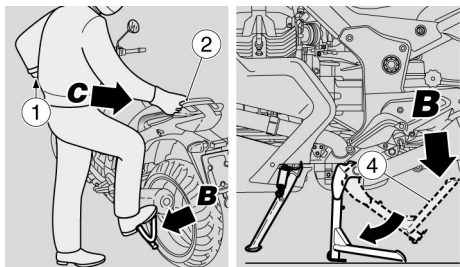
Met het uitschakelen van de motor wordt het verwarmingsmechanisme van de handvaten uitgeschakeld, bij de volgende start wordt het verwarmingsmechanisme van de handvaten geactiveerd op het laatst geselecteerde vermogenniveau.



07_03



07_04



07_05

Mittlerer Ständer (07_03, 07_04, 07_05)

HAUPTSTÄNDER



ES IST VERBODEN DAS FAHRZEUG VON DER FAHRPOSITION AUS AUF DEN HAUPTSTÄNDER ZU STELLEN.



SICHERSTELLEN, DASS DER PARKPLATZ FREI UND DER BODEN FEST UND EBEN IST.

- Den Parkplatz suchen.
- Den linken Griff (1) und den Aufbockgriff (2) umfassen.



DAS AUSKLAPPEN DES SEITENSTÄNDERS WIRD AUS SICHERHEITSGRÜNDEN EMPFOHLEN, UM DAS FALLEN ODER UMKIPPEN DES FAHRZEUGES BEI VERLUST DES GLEICHGEWICHTS ZU VERMEIDEN.

Achtung

DEN SEITENSTÄNDER NICHT AUF DEN BODEN STELLEN. DAS FAHRZEUG IN SENKRECHTER STELLUNG HALTEN.

Hoofdstandaard (07_03, 07_04, 07_05)

CENTRALE STANDAARD



VANUIT DE RIJPOSITIE IS HET VERBODEN OM HET VOERTUIG OP DE CENTRALE STANDAARD TE PLAATSEN.



CONTROLEER OF HET TERREIN VOOR HET PARKEREN VRIJ, VAST EN VLAK IS.

- Kies de parkeerzone.
- grijp het linker handvat (1) en de handgreep vast (2).



DE UITREKKING VAN DE LATERALE STANDAARD WORDT AANGEDUID, OM VEILIGHEIDSREDENEN, OM TE VERMIJDEN DAT HET VOERTUIG VALT OF OMSLAAT WANNEER HET UIT EVENWICHT RAAKT.

LET OP

LAAT DE LATERALE STANDAARD NIET OP DE GROND STEUNEN. HOU HET VOERTUIG IN VERTICALE POSITIE.

- Den Seitenständer mit dem rechten Fuß bis zur maximalen Ausklappstellung (3) drücken.
- Den Hebel (4) des Hauptständers (**Pos.A**) herunterdrücken, bis er mit dem Boden in Kontakt kommt.



VORSICHTIG VORGEHEN.

DAS AUFBOCKEN DES FAHRZEUGES AUF DEM HAUPTSTÄNDER KÖNNTE SICH WEGEN DES ERHEBLICHEN FAHRZEUGGEWICHTS ALS SCHWIERIG ERWEISEN. DEN GRIFF (1) UND DEN AUFBOCKGRIFF (2) NUR NACH POSITIONIERUNG DES FAHRZEUGES AUF DEM STÄNDER LOSLASSEN.

- Den Seitenständer hochklappen.
- Das eigene Gewicht auf den Hebel (4) (**Pos.B**) des Hauptständers und gleichzeitig das Gleichgewicht nach hinten (**Pos.C**) verlagern.



- Duw op de laterale standaard met de rechter voet, door het volledig uit te rekken (3).
- Duw op de hendel (4) van de centrale standaard (**Pos.A**) en laat hem op de grond steunen.



HANDEL VOORZICHTIG.

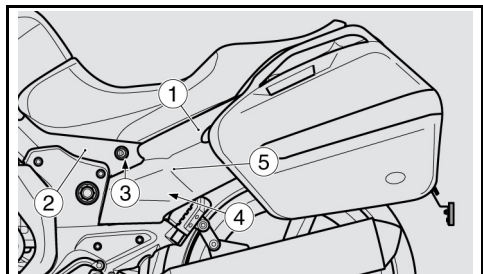
DE HANDELING VAN HET PLAATSEN VAN HET VOERTUIG OP DE CENTRALE STANDAARD KAN MOEILIJK ZIJN ALS GEVOLG VAN HET AANZIENLIJKE GEWICHT VAN HET VOERTUIG. LAAT HET HANDVAT (1) EN DE HANDGREEP (2) SLECHTS LOS WANNEER HET VOERTUIG OP DE STANDAARD GEPLAATST IS.

- Klap de laterale standaard in.
- Laat uw gewicht op de hendel (4) (**Pos.B**) van de centrale standaard rusten, en verplaats gelijktijdig uw zwaartepunt naar de achterkant (**Pos.C**) van het voertuig.

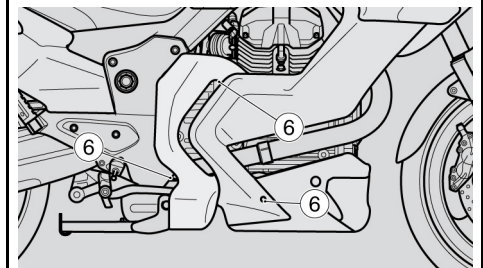
**SICHERSTELLEN, DASS DAS FAHRZEUG
STABIL GELAGERT IST.**



**CONTROLEER DE STABILITEIT VAN HET
VOERTUIG.**



07_06



07_07

Verkleidungen (07_06, 07_07, 07_08, 07_09, 07_10, 07_11, 07_12)

**AUSBAU SEITENVERKLEIDUNG LINKS
(falls vorgesehen)**

- Die Sitzbank abnehmen.
- Den Seitenkoffer links abnehmen.
- Die Schraube (1) lösen, entfernen und die Unterlegscheibe beiseite legen.
- Die Seitenverkleidung links (2), nach aussen ziehen, um diese von den Haken zu lösen.
- Die Schraube (3) lösen, entfernen und die Unterlegscheibe beiseite legen.
- Die Schraube (4) lösen und die T-Buchse beiseite legen.
- Die Seitenverkleidung hinten links abnehmen.

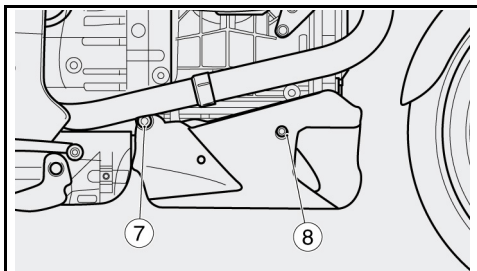
**AUSBAU SEITENVERKLEIDUNG RECHTS
(falls vorgesehen)**

Ombouw (07_06, 07_07, 07_08, 07_09, 07_10, 07_11, 07_12)

**VERWIJDERING VAN HET LINKER
ZIJKANTJE ACHTERAAN (waar voorzien)**

- Verwijder het zadel.
- Verwijder de linker zijtas.
- Draai de bout los (1), verwijder ze en recupereer de rondel.
- Verwijder het linker zijkantje (2) van de koppelingen, door het naar de buitenkant op te heffen.
- Draai de bout los (3), verwijder ze, en recupereer de rondel.
- Draai de bout (4) los, verwijder ze en recupereer de T-vormige huls.
- Verwijder het linker zijkantje achteraan.

**VERWIJDERING VAN HET RECHTER
ZIJKANTJE (waar voorzien)**



07_08

- Die drei Schrauben (6) lösen und entfernen.
- Die Verkleidung rechts abnehmen.

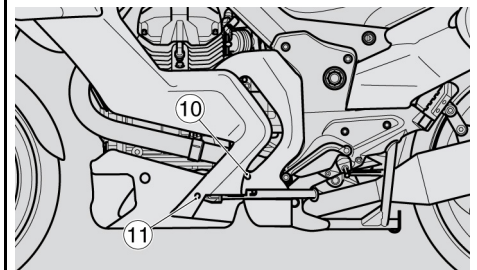
- Draai de drie bouten los (6) en verwijder ze.
- Verwijder het rechter zijkantje.

AUSBAU VERSCHALUNGSSPITZE (falls vorgesehen)

- Die Seitenverkleidung rechts abnehmen.
- Von der rechten Seite aus, die Schraube (7) lösen, entfernen und die T-Buchse beiseite legen.
- Von beiden Seiten aus, die Schraube (8) lösen und die T-Buchse beiseite legen.
- Von der linken Seite aus, die Schraube (7) lösen.
- Die Verschaltungsspitze ausbauen.

VERWIJDERING VAN DE PUNT (waar voorzien)

- Verwijder het rechter zijkantje.
- Door te handelen langs de rechter kant, draait men de bout los (7), verwijdert men ze en recupereert men de T-vormige huls.
- Door te handelen langs beide kanten, draait men de bout los (8), verwijdert men ze en recupereert men de T-vormige huls .
- Door te handelen langs de linker kant, draait men de bout los die overeenkomt met bout (7), en verwijdert men ze.
- Verwijder de punt.



07_09

AUSBAU SEITENVERKLEIDUNG (falls vorgesehen)

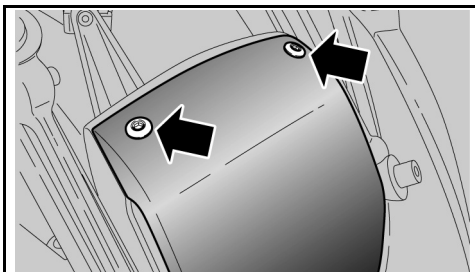
- Die Verschaltungsspitze ausbauen.
- Beide Schrauben (10) lösen und entfernen.
- Die Schraube (11) lösen und die T-Buchse, beide Gummis und die Unterlegscheibe beiseite legen.
- Die Seitenverkleidung links abnehmen.

VERWIJDERING VAN HET ZIJKANTJE (waar voorzien)

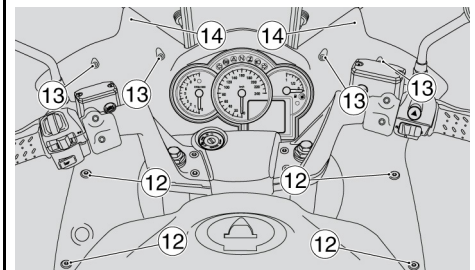
- Verwijder de punt.
- Draai de twee bouten los (10) en verwijder ze.
- Draai de bout los (11), verwijder ze en recupereer de T-vormige huls, de twee rubberpjes en de rondel.
- Verwijder het linker zijkantje.



07_10



07_11



07_12

AUSBAU COCKPIT

- Auf beiden Seiten und vorne eingreifen, um beide Schrauben der Windscheibe zu lösen und entfernen.
- Beide Schrauben des vorderen Gehäuses lösen und das Gehäuse abnehmen.
- Von beiden Seiten aus, die vier Schrauben (12) und die vier Schrauben (13) lösen und entfernen.
- Das Cockpit nach unten ziehen und von den oberen Haken (14) lösen.



SEHR VORSICHTIG VORGEHEN, UM DIE KLEMMZUNGEN DER OBEREN HAKEN (14) NICHT ZU BRECHEN.

- Das Cockpit von den vorderen Haken lösen und nach oben beiseite legen.

HET OPHEFFEN VAN DE COMMANDO'S

- Door langs beide kanten en aan de voorkant te handelen, draait men de twee bouten van het windscherm los, en verwijdert men ze.
- Draai de twee bouten van het voorste schild los, verwijder ze, en verwijder de voorste dop.
- Door te handelen vanaf beide kanten, draait men de vier bouten los (12), en verwijdert me ze. Doe hetzelfde voor de vier bouten (13).
- Verwijder de commando's langs onder, door ze te verwijderen van de bovenste koppelingen (14).



HANDEL ZEER VOORZICHTIG, OM DE VERBINDINGSLIPJES VAN DE BOVENSTE KOPPELINGEN NIET TE BESCHADIGEN (14).

- Verplaats de commando's omhoog, door ze te verwijderen van de voorste koppelingen.



DER WERT DES SERVICES

Dank der ständigen technischen Produktaktualisierung und der auf die Moto Guzzi-Produkte bezogenen Ausbildungsprogramme sind ausschließlich die Techniker des Offiziellen Moto Guzzi-Werkstatt-Netzes, die über gründliche Kenntnisse dieses Fahrzeuges und über geeignete Spezialvorrichtungen verfügen, im Stande die korrekten Wartungs- und Reparaturarbeiten auszuführen.

Ferner hängt die Zuverlässigkeit des Fahrzeuges auch vom mechanischen Zustand desselben ab. Die Kontrolle vor der Fahrt, eine regelmäßige Wartung und die ausschließliche Verwendung von Moto Guzzi-Original-Ersatzteilen sind wesentliche Faktoren !

Um Infos über den nächstgelegenen Offiziellen Aprilia-Vertragshändler und/oder Kundendienststelle zu erhalten, die Gelben Seiten nachschlagen oder direkt auf der Landkarte in der Offiziellen Aprilia-Internetseite suchen:

www.motoguzzi.it

Nur bei Verwendung von Moto Guzzi-Original-Ersatzteilen, ist die Garantie gegeben, das bei der Konstruktion des Fahrzeuges konzipierte und getestete Produkt zu erhalten. Moto Guzzi-Original-Ersatzteile werden regelmäßigen Qualitätskontrollen unterzogen, um deren absolute Zuverlässigkeit und Langlebigkeit zu gewährleisten.

Wir weisen darauf hin, dass die in der vorliegenden Veröffentlichung enthaltenen Beschreibungen und Abbildungen nicht bindend sind; deshalb behält sich Moto Guzzi das Recht vor, unter Beibehaltung der Haupteigenschaften des hierin beschriebenen und abgebildeten Fahrzeuges, jederzeit Änderungen an Bauteilen, Komponenten oder Zubehör vorzunehmen, die zur Optimierung des Produktes oder aus kommerziellen bzw. konstruktiven Gründen erforderlich sind, ohne die vorliegende Veröffentlichung umgehend zu aktualisieren.

Nicht alle in dieser Veröffentlichung enthaltenen Ausführungen sind in jedem Land erhältlich. Die Verfügbarkeit der einzelnen Ausführungen muss beim offiziellen Moto Guzzi-Verkaufsnetz überprüft werden.

© Copyright 2006- Moto Guzzi. Alle Rechte vorbehalten. Jegliche Reproduktion, auch nur teilweise, ist untersagt. Moto Guzzi - After sales service.

DE WAARDE VAN DE ASSISTENTIE

Dankzij de voortdurende actualisering en de specifieke trainingsprogramma's van de Moto Guzzi producten, kennen enkel de onderhoudsmonteurs van het Officiële Netwerk van Moto Guzzi grondig dit voertuig, en beschikken ze over de nodige speciale uitrusting voor een correcte uitvoering van de handelingen van het onderhoud en de herstellingen.

De betrouwbaarheid van het voertuig hangt ook af van de mechanische condities van het voertuig. De controle vóór het rijden, het regelmatig onderhoud en het exclusief gebruik van de originele reserveonderdelen van Moto Guzzi zijn essentiële factoren!

Voor informatie in verband met de dichtstbijzijnde Officiële dealer en/of Assisitentiedienst, raadpleegt men de Gouden Gids of zoekt men rechtstreeks op de geografische kaart op onze Officiële Website:

www.MotoGuzzi.it

Enkel wanneer men Originele Moto Guzzi Reserveonderdelen aanvraagt, zal men een product verkrijgen dat reeds bestudeerd en getest werd tijdens de ontwerpfasen van het voertuig. De Originele Moto Guzzi Reserveonderdelen worden systematisch onderworpen aan kwaliteitscontroleprocedures, voor het garanderen van de volledige betrouwbaarheid en de duur.

De beschrijvingen en de illustraties in deze uitgave zijn niet bindend; Moto Guzzi houdt zich derhalve het recht voor, behoudens de essentiële eigenschappen van het model dat hierin is beschreven en geïllustreerd, op elk moment wijzigingen aan te brengen aan de organen of de onderdelen, of de levering van accessoires te actualiseren naar gelang zij dit nodig acht om het product te verbeteren, of om te voldoen aan enige vereisten van constructieve of commerciële aard, zonder verplicht te zijn om tijdig deze uitgave bij te werken.

Niet alle versies in deze uitgave zijn in alle landen beschikbaar. De beschikbaarheid van de afzonderlijke versies moet gecontroleerd worden via het officiële verkoopsnetwerk van Moto Guzzi.

© Copyright 2006- Moto Guzzi. Alle rechten voorbehouden. Het reproduceren van de inhoud, ook van delen hiervan, is verboden. Moto Guzzi - Dienst na verkoop.