



part# 06.90.00.00

**GRISO**



**USE+MAINTENANCE BOOK**

Première édition : Septembre 2005


Nouvelle édition :

Produit et imprimé par :  
**VALLEY FORGE DECA**  
Ravenna , Modena, Torino  
**DECA S.r.l.**  
Siège Social et Administratif  
Via Vincenzo Giardini, 11  
48022 Lugo (RA) - Italia  
Tel. +39 - 0545 216611  
Fax +39 - 0545 216610  
E-mail: deca@vftis.spx.com  
www.vftis.com

pour :  
**Moto Guzzi S.p.A.**  
via E. V. Parodi, 57  
23826 Mandello del Lario (LECCO) - Italia  
Tel. +39 - 0341 70 91 11  
Fax +39 - 0341 70 92 20  
www.motoguzzi.it

## MESSAGES DE SECURITE

Les messages de signalisation suivants sont utilisés dans tout le manuel pour indiquer ce qui suit :

 **Symbole d'avertissement concernant la sécurité. Quand ce symbole est présent sur le véhicule ou dans le manuel, faire attention aux risques potentiels de blessures. Le non-respect de ce qui est indiqué dans les notices précédées par ce symbole peut compromettre votre sécurité, la sécurité d'autres personnes et celle du véhicule!**

### DANGER

**Indique un risque potentiel de blessures graves, voire la mort.**

### ATTENTION

**Indique un risque potentiel de blessures légères ou de dommages au véhicule.**

**IMPORTANT** Le mot "IMPORTANT" dans ce manuel précède des informations ou instructions importantes.

## INFORMATIONS TECHNIQUES

★ Les opérations précédées par ce symbole doivent être répétées aussi sur le côté opposé du véhicule.

Lorsqu'elle n'est pas spécifiquement décrite, la repose des ensembles s'effectue à l'inverse des opérations de dépose.

Les mots "droite" et "gauche" se réfèrent au pilote assis sur le véhicule en position de conduite normale.

## AVERTISSEMENTS - PRECAUTIONS - INSTRUCTIONS GENERALES

Avant de démarrer le moteur, lire attentivement ce manuel et en particulier le chapitre "CONDUITE EN SECURITE".

Votre sécurité et celle des autres ne dépendent pas uniquement de la rapidité de vos réflexes ou de votre agilité, mais aussi de la connaissance de votre véhicule, de son état d'efficacité et de la connaissance des règles fondamentales pour une CONDUITE EN SECURITE. Il est donc conseillé de se familiariser avec son véhicule de façon à se déplacer avec maîtrise et en toute sécurité dans la circulation routière.

**IMPORTANT** Ce manuel doit être considéré comme une partie intégrante de ce véhicule et doit toujours lui rester en dotation même en cas de revente.

**Moto Guzzi** a conçu ce manuel en prêtant le maximum d'attention à l'exactitude et l'actualité des informations fournies.

Toutefois, en considération du fait que les produits **Moto Guzzi** sont sujets à des améliorations de projet continues, il peut se vérifier des petites différences entre les caractéristiques du véhicule et les caractéristiques décrites dans ce manuel. Pour tout éclaircissement concernant les informations contenues dans ce manuel, contacter un Concessionnaire Officiel **Moto Guzzi**.

Pour toute intervention de contrôle et de réparation qui n'est pas décrite explicitement dans ce manuel, pour tout achat de pièces détachées d'origine **Moto Guzzi**, d'accessoires et autres produits, et pour toute expertise spécifique, s'adresser exclusivement aux Concessionnaires Officiels et aux Centres Service **Moto Guzzi**, qui garantissent un service soigné et rapide.

La Société **Moto Guzzi S.p.A.** remercie sa clientèle d'avoir choisi ce véhicule et vous souhaite bonne route.



Les droits de mémorisation électronique, de reproduction et d'adaptation totale ou partielle, avec tout moyen, sont réservés pour tous les Pays.

**IMPORTANT** Dans certains pays la législation en vigueur requiert le respect de normes antipollution et antibruit et la réalisation de vérifications périodiques.

L'utilisateur qui emploie le véhicule dans ce pays doit :

- s'adresser à un Concessionnaire Officiel **Moto Guzzi** pour le remplacement des composants concernés par d'autres composants homologués pour le pays concerné ;
- effectuer les vérifications périodiques requises.

Dans ce manuel les modifications sont indiquées par les symboles suivants :

-  **optionnel**
-  **silencieux catalytique**

VERSION :

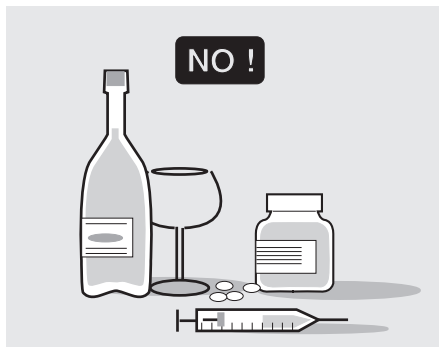
- |  |   |
|--|---|
|  <b>Italie</b>      |  <b>Singapour</b>                      |
|  <b>Royaume-Uni</b> |  <b>Slovénie</b>                       |
|  <b>Autriche</b>    |  <b>Israël</b>                         |
|  <b>Portugal</b>    |  <b>Corée du Sud</b>                   |
|  <b>Finlande</b>    |  <b>Malaisie</b>                       |
|  <b>Belgique</b>    |  <b>Chili</b>                          |
|  <b>Allemagne</b>   |  <b>Croatie</b>                        |
|  <b>France</b>      |  <b>Australie</b>                      |
|  <b>Espagne</b>     |  <b>Etats Unis d'Amérique</b>          |
|  <b>Grèce</b>       |  <b>Brésil</b>                         |
|  <b>Hollande</b>    |  <b>République de l'Afrique du Sud</b> |
|  <b>Suisse</b>      |  <b>Nouvelle-Zélande</b>               |
|  <b>Danemark</b>    |  <b>Canada</b>                         |
|  <b>Japon</b>       |   |

## TABLE DES MATIERES

<b>MESSAGES DE SECURITE.....</b>	<b>2</b>	FREIN AVANT.....	31	SUSPENSION AVANT.....	62
<b>INFORMATIONS TECHNIQUES .....</b>	<b>2</b>	FREIN ARRIERE.....	32	SUSPENSION ARRIERE.....	62
<b>AVERTISSEMENTS - PRECAUTIONS -</b>		LIQUIDE DE LA COMMANDE D'EMBRAYAGE -		CONTROLE DE L'USURE DES PLAQUETTES .....	64
<b>INSTRUCTIONS GENERALES.....</b>	<b>2</b>	RECOMMANDATIONS.....	33	REGLAGE DE LA POIGNEE DES GAZ.....	65
TABLE DES MATIERES.....	4	EMBRAYAGE.....	34	BOUGIES.....	65
REGLES FONDAMENTALES DE SECURITE.....	6	PNEUS.....	35	CONTROLE BEQUILLE.....	67
VETEMENTS.....	8	HUILE MOTEUR.....	37	BATTERIE.....	68
ACCESSOIRES.....	8	REGLAGE DU LEVIER DE COMMANDE		LONGUE INACTIVITE DE LA BATTERIE.....	69
CHARGEMENT.....	9	DE FREIN AVANT ET DU LEVIER DE		CONTROLE ET NETTOYAGE DES	
<b>EMPLACEMENT DES ELEMENTS</b>		COMMANDE D'EMBRAYAGE.....	38	BORNES ET DES BROCHES.....	69
<b>PRINCIPAUX.....</b>	<b>10</b>	SILENCIEUX CATALYTIQUE.....	38	DEPOSE DE LA BATTERIE.....	70
<b>EMPLACEMENT DES COMMANDES /</b>		POT/SILENCIEUX D'ECHAPPEMENT.....	38	CONTROLE DU NIVEAU D'ELECTROLYTE	
<b>INSTRUMENTS.....</b>	<b>12</b>	<b>MODE D'EMPLOI.....</b>	<b>39</b>	DE LA BATTERIE.....	71
<b>INSTRUMENTS ET INDICATEURS.....</b>	<b>12</b>	MONTEE ET DESCENTE DU VEHICULE.....	39	CHARGE DE LA BATTERIE.....	71
TABLEAU INSTRUMENTS ET INDICATEURS... ..	13	CONTROLES PRELIMINAIRES.....	41	INSTALLATION DE LA BATTERIE.....	71
ORDINATEUR MULTIFONCTIONS.....	15	TABLEAU DES CONTROLES PRELIMINAIRES.....	42	CONTROLE DES CONTACTEURS.....	72
COMMANDES.....	15	DEMARRAGE.....	43	REMPLACEMENT DES FUSIBLES.....	73
TRIP 1 ET 2.....	15	DEPART ET CONDUITE.....	45	REGLAGE DU FAISCEAU LUMINEUX.....	74
MODE.....	16	RODAGE.....	48	AMPOULES.....	75
FNCTION CHRONOMETRE.....	16	ARRET.....	49	REMPLACEMENT DES AMPOULES	
MENU.....	17	STATIONNEMENT.....	49	DU PHARE.....	76
SEUIL DE SERVICE.....	20	POSITIONNEMENT DU VEHICULE SUR LA		REMPLACEMENT DES AMPOULES DES	
AFFICHAGE ALARMES.....	20	BEQUILLE.....	50	CLIGNOTANTS AVANT ET ARRIERE.....	77
<b>COMMANDES INDIVIDUELLES</b>		CONSEILS CONTRE LE VOL.....	51	REMPLACEMENT DE L'AMPOULE DU FEU	
<b>PRINCIPALES.....</b>	<b>21</b>	<b>ENTRETIEN.....</b>	<b>51</b>	ARRIERE.....	77
COMMANDES AU COTE GAUCHE.....	21	FICHE D'ENTRETIEN PERIODIQUE.....	52	REMPLACEMENT DE L'AMPOULE ECLAIRAGE	
COMMANDES AU COTE DROIT DU GUIDON... ..	22	DONNEES D'IDENTIFICATION.....	55	DE PLAQUE D'IMMATRICULATION.....	77
COMMUTATEUR D'ALLUMAGE.....	23	JOINTS AVEC COLLIERS SERRE-FLEX A VIS ..	55	<b>TRANSPORT.....</b>	<b>78</b>
ANTIVOL DE DIRECTION.....	23	CONTROLE DU NIVEAU D'HUILE		VIDANGE DU RESERVOIR DE CARBURANT... ..	78
FEUX DE STATIONNEMENT.....	24	MOTEUR ET APPOINT.....	56	<b>NETTOYAGE.....</b>	<b>79</b>
<b>EQUIPEMENTS AUXILIAIRES.....</b>	<b>25</b>	VIDANGE DE L'HUILE MOTEUR ET		PERIODES DE LONGUE INACTIVITE .....	80
DEBLOCAGE/BLOCAGE DE LA SELLE.....	25	REMPLACEMENT DU FILTRE A		<b>DONNEES TECHNIQUES.....</b>	<b>82</b>
COMPARTIMENT TROUSSE A OUTILS.....	25	HUILE MOTEUR.....	57	TABLEAU DES LUBRIFIANTS.....	85
CROCHETS DE FIXATION DES BAGAGES.....	26	ROUE AVANT.....	58	SCHEMA ELECTRIQUE - GRISO.....	86
ACCESSOIRES.....	27	ROUE ARRIERE.....	58	LEGENDE SCHEMA ELECTRIQUE - GRISO .....	87
<b>COMPOSANTS PRINCIPAUX.....</b>	<b>28</b>	ETRIER DE FREIN AVANT.....	59	COULEURS DES CABLES : .....	87
CARBURANT.....	28	CONTROLE DU NIVEAU D'HUILE DE		CONCESSIONNAIRES AGREES ET CENTRES	
LIQUIDE DES FREINS -		TRANSMISSION A ARBRE CARDAN.....	60	SERVICE.....	88
RECOMMANDATIONS.....	29	VERIFICATION NIVEAU HUILE BOITE DE			
FREINS A DISQUE.....	30	VITESSES.....	60		
		RETROVISEURS.....	60		
		INSPECTION DES SUSPENSIONS			
		AVANT ET ARRIERE.....	61		



**CONDUITE EN SECURITE**



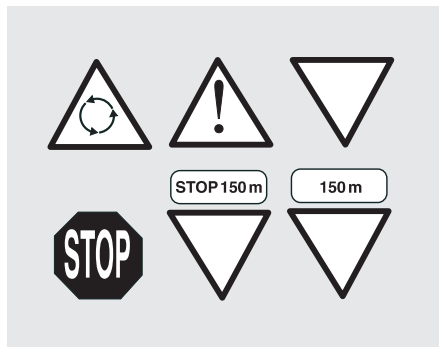
## REGLES FONDAMENTALES DE SECURITE

Pour conduire le véhicule, il est nécessaire de remplir toutes les conditions prévues par la loi (permis de conduire, âge minimum, aptitude psychophysique, assurance, taxes gouvernementales, immatriculation, plaque d'immatriculation, etc.).

Il est conseillé de se familiariser et de prendre confiance progressivement avec le véhicule, sur des routes à faible trafic et/ou sur des propriétés privées.

L'absorption de certains médicaments, d'alcool et de stupéfiants ou psychotropes, augmente considérablement les risques d'accidents.

S'assurer que les propres conditions psychophysiques sont adéquates à la conduite, en faisant particulièrement attention à l'état de fatigue physique et de somnolence.

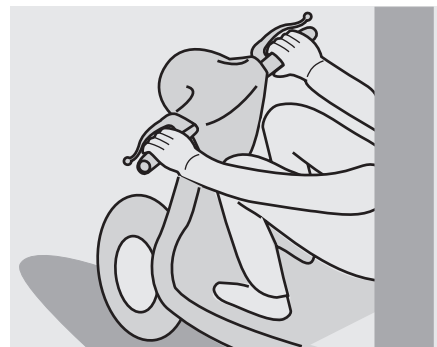


La plupart des accidents sont dus à l'inexpérience du conducteur.

Ne JAMAIS prêter le véhicule à des débutants et toujours s'assurer que le pilote possède les conditions requises pour la conduite.

Respecter rigoureusement la signalisation et les normes sur la circulation routière nationale et locale.

Eviter les manœuvres brusques et dangereuses pour soi et pour les autres (exemple : cabrages, dépassement des limites de vitesse, etc.), évaluer et tenir toujours compte des conditions de la chaussée, de visibilité, etc.

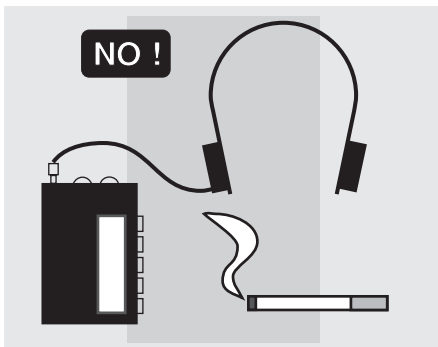


Ne pas heurter d'obstacles qui pourraient provoquer des dommages au véhicule ou entraîner la perte de contrôle du véhicule même.

Ne pas rester dans le sillage d'autres véhicules pour prendre de la vitesse.

## DANGER

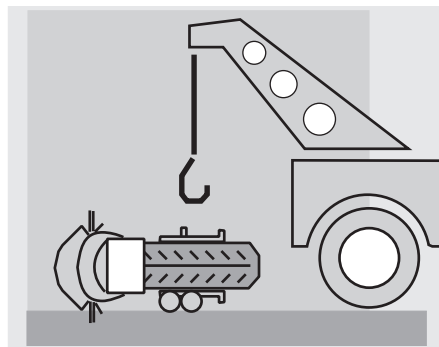
**Conduire toujours avec les deux mains sur le guidon et les pieds sur la platine repose-pieds (ou sur les repose-pieds pilote) en position de conduite correcte. Eviter absolument de se mettre debout pendant la conduite ou de s'étirer.**



Le pilote ne doit jamais se distraire ou se laisser distraire ou encore se faire influencer par des personnes, choses, actions (ne pas fumer, manger, boire, lire, etc.) pendant la conduite du véhicule.

Utiliser le carburant et les lubrifiants spécifiques pour le véhicule, du type indiqué dans le "TABLEAU DES LUBRIFIANTS", contrôler régulièrement les niveaux prescrits de carburant, d'huile et de liquide de refroidissement.

Si le véhicule a été impliqué dans un accident ou bien a subi un choc ou une chute, s'assurer que les leviers de commande, les tubulures, les câbles, le système de freinage et les parties vitales ne sont pas endommagés.



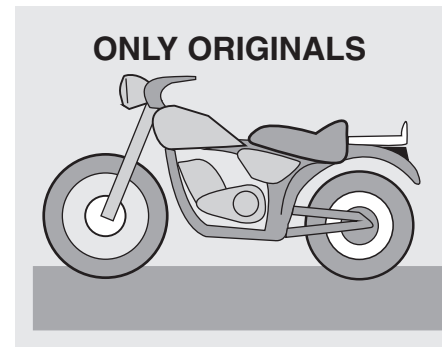
Au besoin, faire contrôler le véhicule par un Concessionnaire Officiel **Moto Guzzi** avec une attention particulière pour le châssis, le guidon, les suspensions, les organes de sécurité et les dispositifs pour lesquels l'utilisateur ne peut pas évaluer leur état.

Signaler tout mauvais fonctionnement afin de faciliter l'intervention des techniciens et/ou des mécaniciens.

Ne conduire en aucun cas le véhicule si les dommages subis compromettent la sécurité.

Ne modifier en aucun cas la position, l'inclinaison ou la couleur de la plaque d'immatriculation, des clignotants de direction, des dispositifs d'éclairage et de l'avertisseur sonore.

Toute modification du véhicule comporte l'annulation de la garantie.



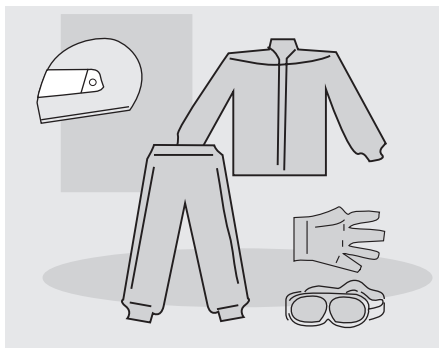
Toute modification éventuelle apportée au véhicule ou bien la suppression de pièces d'origine peuvent modifier les caractéristiques du véhicule et donc diminuer le niveau de sécurité ou même le rendre illégal.

Il est conseillé de s'en tenir toujours à toutes les dispositions légales et aux règlements nationaux et locaux en fait d'équipement du véhicule.

De façon particulière, on doit éviter les modifications techniques capables d'augmenter les performances ou de modifier les caractéristiques d'origine du véhicule.

Eviter absolument de s'affronter dans des courses avec d'autres véhicules.

Eviter la conduite tout-terrain.

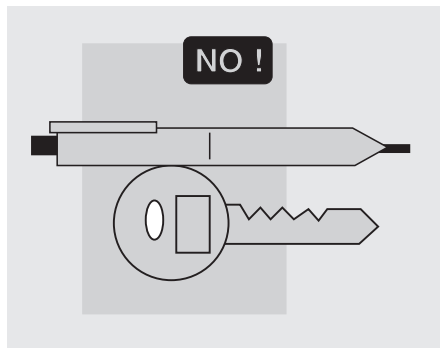


## VETEMENTS

Avant de se mettre en route, se souvenir de porter et d'attacher correctement le casque. S'assurer qu'il est homologué, intact, de la bonne taille et que sa visière est propre.

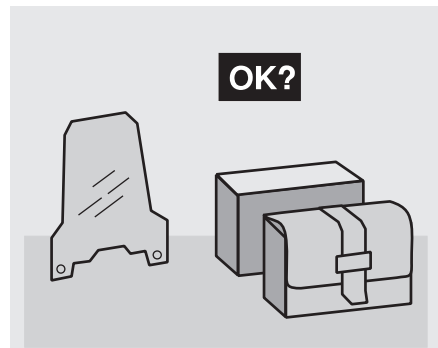
Porter des vêtements de protection, si possible de couleur claire et/ou réfléchissants. De cette manière, le pilote qui sera bien visible vis-à-vis des autres conducteurs réduira considérablement le risque d'être victime d'une collision et il sera mieux protégé en cas de chute.

Les vêtements doivent être bien ajustés et fermés aux extrémités ; les cordons, les ceintures et les cravates ne doivent pas pendre ; éviter que ces objets ou autres puissent empêcher la conduite en s'accrochant sur les parties en mouvement ou sur les organes de conduite.



Ne pas garder dans ses poches des objets qui pourraient se révéler dangereux en cas de chute, par exemple :

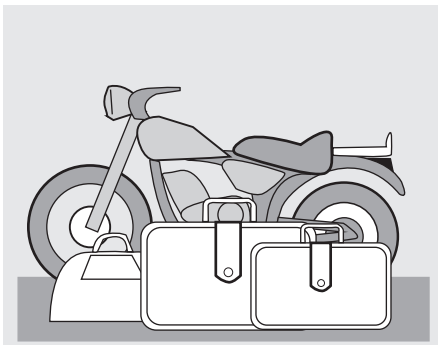
des objets pointus tels que clés, stylos, récipients en verre, etc. (les mêmes recommandations sont valables pour le passager éventuel).



## ACCESSOIRES

L'utilisateur est personnellement responsable du choix de l'installation et de l'usage d'accessoires. Il est recommandé de monter l'accessoire de manière à ce qu'il ne couvre pas les dispositifs de signalisation sonore et visuelle ou qu'il ne compromette pas leur fonctionnement, ne limite pas le débattement des suspensions et l'angle de braquage, n'empêche pas le fonctionnement des commandes et ne réduise pas la garde au sol et l'angle d'inclinaison dans les virages. Eviter l'utilisation d'accessoires qui empêchent l'accès aux commandes, car ils peuvent augmenter les temps de réaction en cas d'urgence. Les carénages et les pare-brises de grandes dimensions, montés sur le véhicule, peuvent causer des forces aérodynamiques en mesure de compromettre la stabilité du véhicule pendant la conduite, surtout aux vitesses élevées.

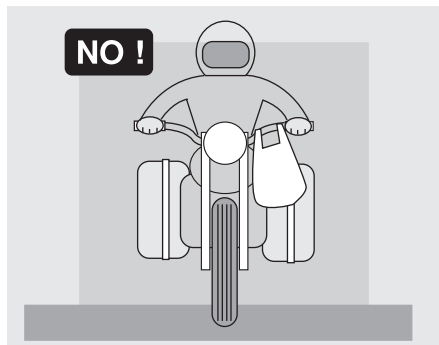




S'assurer que l'équipement est solidement fixé au véhicule et qu'il ne constitue pas un danger pendant la conduite. Ne pas ajouter ou modifier des appareils électriques qui surchargent le générateur de courant : il pourrait se produire l'arrêt soudain du véhicule ou une perte dangereuse de courant nécessaire pour le fonctionnement des dispositifs de signalisation sonore et visuelle. **Moto Guzzi** conseille d'employer des accessoires d'origine (**Moto Guzzi** genuine accessories).

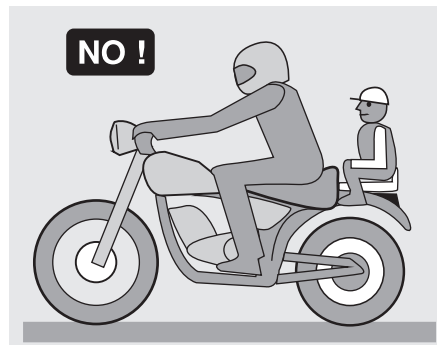
## CHARGEMENT

Charger le véhicule avec prudence et modération. Il est nécessaire de placer le bagage le plus près possible du barycentre du véhicule et de répartir uniformément les poids sur les deux côtés pour réduire au minimum tout déséquilibre. En outre, contrôler que le bagage est solidement ancré au véhicule surtout pendant les voyages à long parcours.



Ne jamais fixer d'objets encombrants, volumineux, lourds et/ou dangereux au guidon, aux garde-boue et aux fourches : cela pourrait ralentir la réponse du véhicule en virage et compromettre inévitablement sa maniabilité.

Ne pas placer sur les côtés du véhicule des bagages trop encombrants, car ils pourraient heurter des personnes ou des objets et provoquer la perte de contrôle du véhicule.



Ne pas transporter de bagages sans les avoir solidement fixés sur le véhicule.

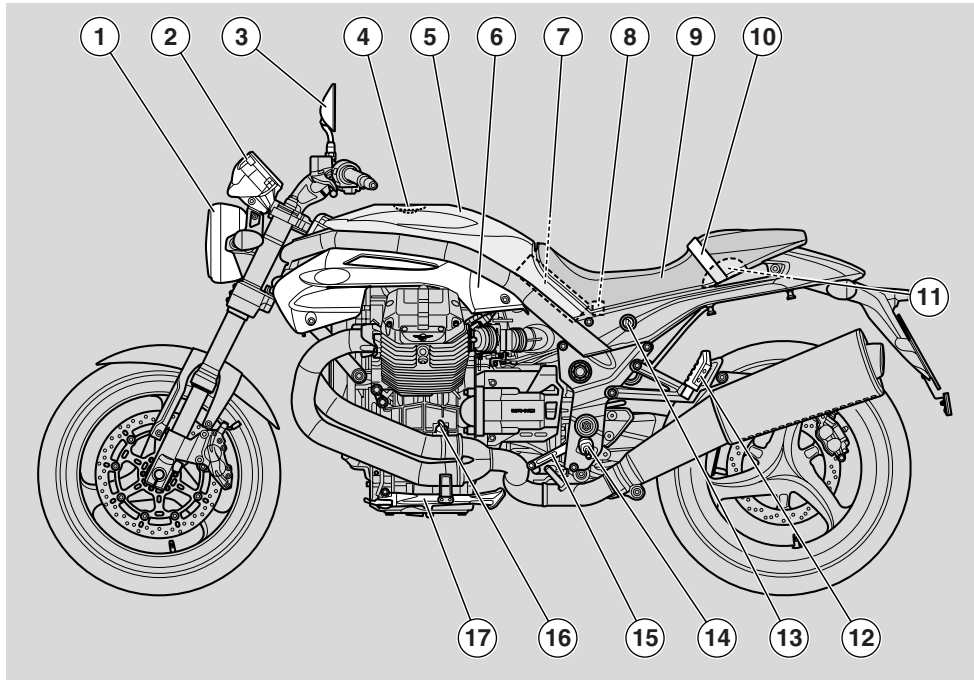
Ne pas transporter de bagages qui débordent excessivement du porte-bagages ou qui couvrent les dispositifs d'éclairage et de signalisation sonore et visuelle.

Ne pas transporter d'animaux ou d'enfants sur le bac vide-poches ou sur le porte-bagages.

Ne pas dépasser la limite maximale de poids transportable pour chaque porte-bagages.

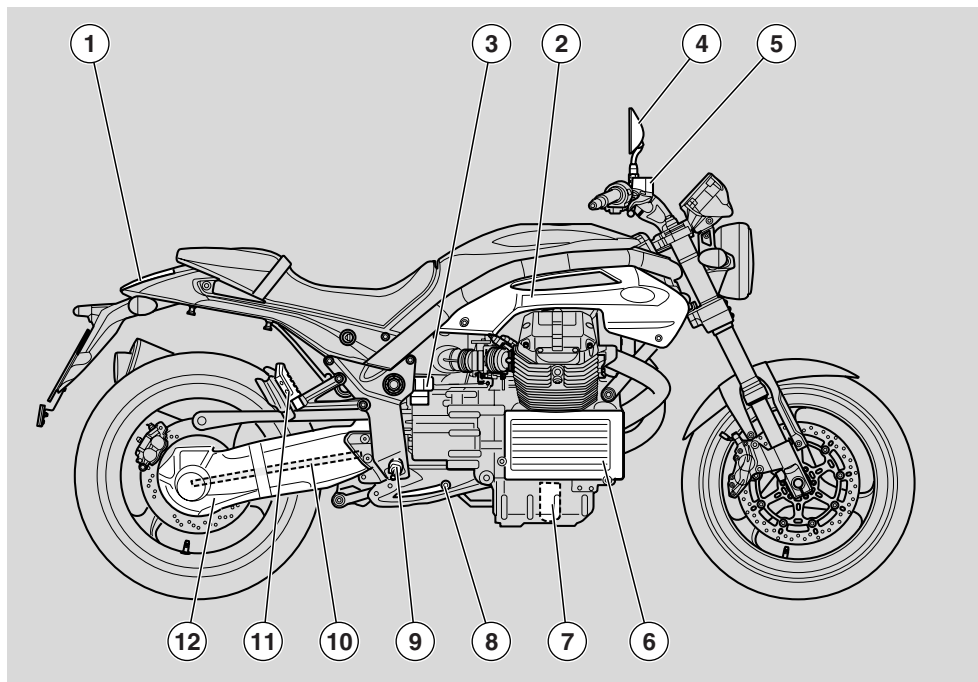
Toute surcharge du véhicule compromet la tenue de route et la maniabilité du véhicule.

## EMPLACEMENT DES ELEMENTS PRINCIPAUX



### LEGENDE

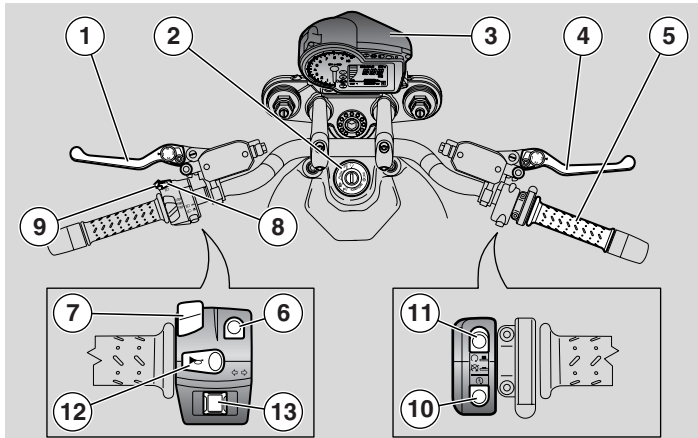
- |                                   |                                      |                                  |
|-----------------------------------|--------------------------------------|----------------------------------|
| 1) Phare                          | 8) Boîte à fusibles principaux (30A) | 15) Levier sélecteur de vitesses |
| 2) Tableau de bord                | 9) Selle pilote/passager             | 16) Jauge à huile moteur         |
| 3) Rétroviseur gauche             | 10) Courroie selle passager          | 17) Béquille latérale            |
| 4) Bouchon réservoir de carburant | 11) Compartiment à outils            |                                  |
| 5) Réservoir de carburant         | 12) Repose-pied gauche passager      |                                  |
| 6) Cache latéral gauche           | 13) Serrure de selle                 |                                  |
| 7) Batterie                       | 14) Repose-pied gauche pilote        |                                  |



## LEGENDE

- |                                       |                                  |
|---------------------------------------|----------------------------------|
| 1) Feu arrière                        | 8) Levier commande frein arrière |
| 2) Cache latéral droit                | 9) Repose-pied droit pilote      |
| 3) Réservoir liquide de frein arrière | 10) Transmission à arbre cardan  |
| 4) Rétroviseur droit                  | 11) Repose-pied droit passager   |
| 5) Réservoir de liquide frein avant   | 12) Bras oscillant monobras      |
| 6) Radiateur d'huile                  |                                  |
| 7) Filtre à huile moteur              |                                  |

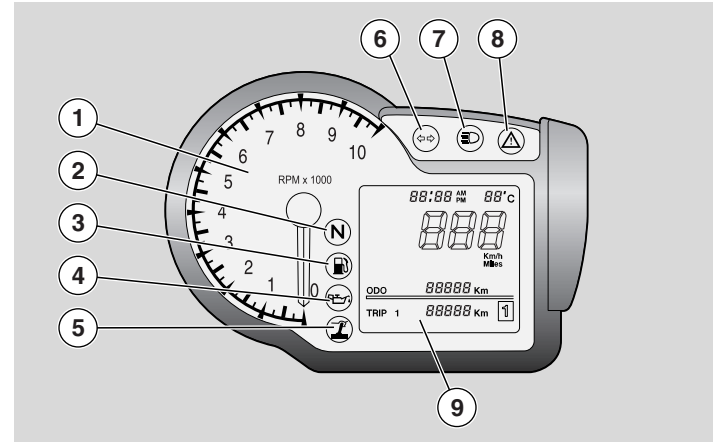
## EMPLACEMENT DES COMMANDES / INSTRUMENTS



### LEGENDE EMPLACEMENT DES COMMANDES / INSTRUMENTS

- 1) Levier d'embrayage
- 2) Commutateur d'allumage / antivol de direction (  $\odot$ -Pz- $\otimes$  )
- 3) Instruments et indicateurs
- 4) Levier commande frein avant
- 5) Poignée des gaz
- 6) Inverseur route-croisement (  $\equiv$ D- $\equiv$ D )
- 7) Sélecteur fonctions Afficheur
- 8) Bouton appel de phare
- 9) Bouton SET
- 10) Bouton de démarrage (  $\text{Ⓜ}$  )
- 11) Bouton d'arrêt moteur (  $\odot$ - $\otimes$  )
- 12) Bouton avertisseur sonore (  $\text{Ⓜ}$  )
- 13) Contacteur clignotants de direction (  $\leftrightarrow$  )


## INSTRUMENTS ET INDICATEURS







### LEGENDE EMPLACEMENT DES COMMANDES / INSTRUMENTS












- 1) Compte-tours
- 2) Témoin sélecteur au point mort (  $\text{N}$  ) couleur verte
- 3) Témoin réserve de carburant (  $\text{Ⓜ}$  ) couleur orange
- 4) Témoin pression huile moteur (  $\text{Ⓜ}$  ) couleur rouge
- 5) Témoin béquille latérale (  $\text{I}$  ) couleur jaune
- 6) Témoin clignotant de direction (  $\leftrightarrow$  ) couleur verte
- 7) Témoin feu de route (  $\equiv$ D ) couleur bleue
- 8) Témoin récapitulatif des alarmes/introduction immobiliseur (système antidémarrage électronique)-alarme (  $\Delta$  ) couleur rouge
- 9) Afficheur digital multifonctions.

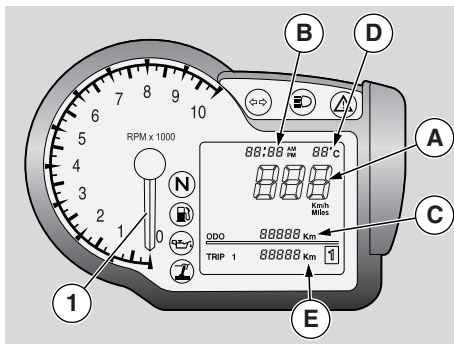
## TABLEAU INSTRUMENTS ET INDICATEURS

Tous les témoins s'allument pendant environ 2 secondes chaque fois que l'on met le commutateur d'allumage sur "  ", et le moteur n'est pas en marche, ce qui permet d'effectuer le test de fonctionnement des LED. Au cas où un ou plusieurs témoins ne s'allumeraient pas au cours de cette phase, s'adresser à un Concessionnaire Officiel **Moto Guzzi**.

Description	Fonction	
Afficheur digital multifonctions	<b>Indicateur de vitesse (km/h - MPH)</b>	Affiche la vitesse de conduite instantanée ou moyenne ou maximale (en kilomètres ou milles) selon le préréglage, voir page 15 (ORDINATEUR MULTIFONCTIONS).
	<b>Compteur kilométrique / Compteur de milles (KM - Mi)</b>	Affiche le nombre partiel ou total de kilomètres ou milles parcourus, voir page 15 (ORDINATEUR MULTIFONCTIONS).
	<b>Température ambiante (°C/°F)</b>	Affiche la température ambiante, la valeur apparaît en haut à droite de l'afficheur. Quand la température approche de 3° C (37 °F) le symbole de verglas est affiché. La sélection de l'échelle °C ou °F se fait moyennant l'afficheur, voir page 15 (ORDINATEUR MULTIFONCTIONS).
	<b>Horloge</b>	Affiche l'heure et les minutes selon la préréglage, voir page 15 (ORDINATEUR MULTIFONCTIONS).
	<b>Tension batterie V BATT</b> 	Affiche la tension de la batterie en Volt, voir page 15 (ORDINATEUR MULTIFONCTIONS).
	<b>Chronomètre</b>	Affiche les différentes mesures des temps selon le préréglage, voir page 15 (ORDINATEUR MULTIFONCTIONS).
	<b>Diagnostic</b>	En cas d'alarme grave, soit susceptible de compromettre l'intégrité du véhicule ou de la personne, une icône est affichée signalant la cause (par exemple : pression huile  , intervalles d'entretien  ). <b>⚠ ATTENTION</b> Si l'inscription "  SERVICE " est affichée durant le fonctionnement normal du moteur, cela signifie que le boîtier électronique ou le tableau de bord a relevé quelques anomalies. Dans de nombreux cas, le moteur continue à fonctionner avec des performances limitées ; s'adresser immédiatement à un Concessionnaire Officiel <b>Moto Guzzi</b> .
<b>Compte-tours (tours/min - rpm)</b>	Indique le nombre de tours par minute du moteur. <b>⚠ ATTENTION</b> Ne pas dépasser le régime de puissance maximum du moteur, voir page 48 (RODAGE).	

A suivre ►

Description	Fonction
<b>Témoin pression huile moteur</b> 	<p>S'allume chaque fois que l'on met le commutateur d'allumage sur  et le moteur n'est pas en marche, ce qui permet d'effectuer le test de fonctionnement du témoin.</p> <p>Au cas où un ou plusieurs témoins ne s'allumeraient pas au cours de cette phase, s'adresser à un Concessionnaire Officiel <b>Moto Guzzi</b></p> <p><b>⚠ ATTENTION</b> Si le témoin de la pression huile moteur  reste allumé après le démarrage ou s'il s'allume durant le fonctionnement normal du moteur, cela signifie que la pression de l'huile moteur dans le circuit est insuffisante. Dans ce cas, arrêter immédiatement le moteur et s'adresser à un Concessionnaire Officiel <b>Moto Guzzi</b>.</p>
<b>Témoin led alarme</b> 	<p>Fait office de témoin récapitulatif des alarmes (sauf celle de la pression huile moteur) et sert d'indication pour le régime moteur.</p> <p><b>⚠ ATTENTION</b> Si le témoin LED "  " reste allumé après le démarrage ou s'il s'allume durant le fonctionnement normal du moteur, cela signifie que le boîtier électronique a relevé quelques anomalies ; s'adresser immédiatement à un Concessionnaire Officiel <b>Moto Guzzi</b>.</p> <p>Si le témoin LED "  " clignote après avoir arrêté la moto, cela signifie que l'immobiliseur (système antidémarrage électronique) ou l'alarme antivol optionnel est actif.</p>
<b>Témoin des clignotants</b> 	<p>Clignote quand le signal de virage est actif.</p>
<b>Témoin feu de route</b> 	<p>S'allume quand les lampes feux de route du feu avant sont activées ou quand on actionne l'appel de phare.</p>
<b>Témoin réserve de carburant</b> 	<p>S'allume quand dans le réservoir de carburant il reste une quantité de carburant d'environ 3,3 ℓ</p> <p><b>Dans ce cas, effectuer le ravitaillement le plus tôt possible, voir page 28 (CARBURANT).</b></p>
<b>Témoin sélecteur au point mort</b> 	<p>S'allume quand le sélecteur est au point mort.</p>
<b>Témoin béquille latérale baissée</b> 	<p>S'allume quand la béquille latérale est baissée.</p>



## ORDINATEUR MULTIFONCTIONS

En tournant la clé de contact sur "O", sur le tableau de bord s'allument pendant 2 secondes :

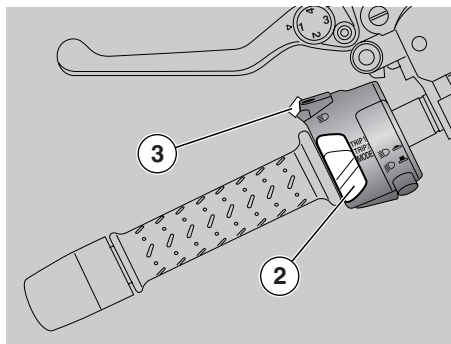
- Le logo "GRISO"
- Tous les témoins
- L'éclairage de fond

L'aiguille du compte-tours (1) se déplace sur la valeur maximale, affichée par l'utilisateur.

Au bout de 2 secondes, tous les instruments indiqueront instantanément la valeur courante des grandeurs mesurées.

Les paramètres standard que l'afficheur indique sont :

- vitesse (zone A)
- horloge (zone B)
- totaliseur (zone C)
- température ambiante (zone D)
- ordinateur de voyage et fonctions accessoires (zone E)



## COMMANDES

- 2) Sélecteur à trois positions : TRIP1 / TRIP2 / MODE
- 3) Bouton SET ; une courte pression permet de faire défiler la sélection des fonctions à l'intérieur des menus, une pression prolongée confirme la sélection.

TOTALISEUR JOURNALIER	TRIP <b>326.5</b> Km/h
TEMPS DE KILOMETRAGE	TIME <b>32:45</b>
CONSOMMATION AU KILOMETRAGE	AVG FUEL <b>12.6</b>
VITESSE MAXIMALE	MAX <b>126</b> Km/h
VITESSE MOYENNE	AVG SPEED <b>126</b> Km/h

## TRIP 1 ET 2

Les configurations TRIP 1 et 2 indiquent les données relatives aux kilomètres journaliers de voyage 1 et 2.

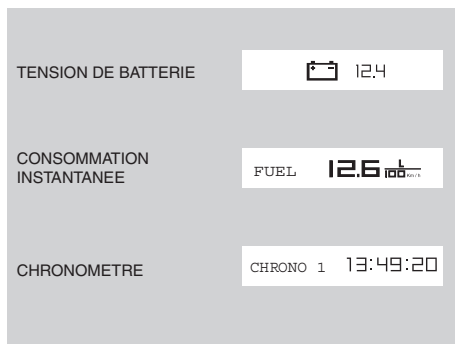
Les kilomètres journaliers affichés sont indiqués dans le coin en bas à droite.

Pour sélectionner la configuration TRIP 1 ou TRIP 2, positionner le sélecteur (2) dans la position correspondant à la configuration TRIP que l'on désire afficher.

La zone inférieure (F) de l'afficheur indique les quantités suivantes :

- TOTALISEUR JOURNALIER
- TEMPS DE KILOMETRAGE
- CONSOMMATION AU KILOMETRAGE
- VITESSE MAXIMALE
- VITESSE MOYENNE

La commutation entre une grandeur et la grandeur successive se fait par une courte pression du bouton SET (3). Une pression prolongée met à zéro toutes les grandeurs journalières du TRIP sélectionné.



## MODE

La configuration MODE renferme les fonctions qui permettent à l'utilisateur d'interagir avec le système.

Pour sélectionner la configuration MODE, positionner le sélecteur (2) sur MODE.

A chaque pression du bouton SET (3), la zone inférieure (F) de l'afficheur indique cycliquement les quantités suivantes :

- TENSION DE BATTERIE
- CONSOMMATION INSTANTANEE
- CHRONOMETRE
- MENU (fonction non active, véhicule en marche)

Les fonctions TENSION DE BATTERIE et CONSOMMATION INSTANTANEE ne donnent pas lieu à des interactions avec l'utilisateur.

## FONCTION CHRONOMETRE

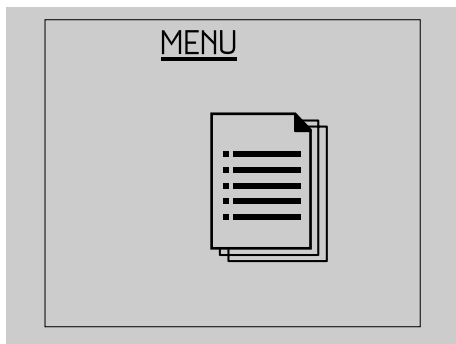
Pour utiliser le chronomètre, depuis la configuration MODE, en appuyant rapidement sur le bouton SET (3), sélectionner la fonction CHRONOMETRE. La zone inférieure (F) de l'afficheur indique l'inscription CHRONO et à côté le numéro de la dernière mesure effectuée et la donnée correspondante.

Une courte pression du bouton SET (3) permet au chronomètre d'enregistrer une nouvelle session.

En appuyant de nouveau sur le bouton SET (3) 10 secondes avant l'actionnement du chronomètre, la mesure en cours est annulée et une nouvelle mesure commence. En appuyant de nouveau sur le bouton SET (3) 10 secondes après l'actionnement du chronomètre, la mesure en cours est interrompue et une nouvelle mesure commence. La série de mesures est interrompue par une pression prolongée du bouton SET (3).

Après avoir saisi 40 comptages, la saisie termine et l'inscription "FULL" est affichée. Pour effectuer la lecture des mesures chronométriques saisies, il faut arrêter le motorcycle, voir page 49 (ARRET) et entrer dans la fonction VISUALISER MESURES du menu CHRONOMETRE.





## MENU

Si le véhicule est à l'arrêt et le sélecteur est positionné sur MODE, il est possible d'accéder au menu de configuration de la page-écran MENU. Pour entrer dans cette fonction, confirmer la sélection (pression prolongée du bouton SET (3)) sur MENU.

Les rubriques du menu de configuration sont les suivantes :

- SORTIR
- PARAMETRES
- CHRONOMETRE
- DIAGNOSTIC
- LANGUES

## PARAMETRES

Lorsqu'on confirme la sélection (pression prolongée du bouton SET (3)) sur PARAMETRES, une page-écran apparaît indiquant les options suivantes :

- SORTIR
- REGLER L'HEURE

- REGIME MOTEUR
- ECLAIRAGE DE FOND
- °C/°F
- 12H / 24H
- MODIFIER LE CODE
- RESTAURATION DE CODE

## Régler l'heure

Dans ce mode, on règle la valeur de l'horloge. Dans cette fonction, à chaque pression du bouton SET (3) la valeur de l'heure augmente d'une unité, dès qu'on arrive à 12 h. ou 24 h., à la pression successive du bouton SET (3) on revient à 1.

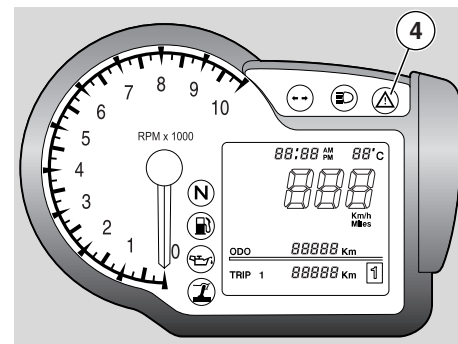
Le passage de AM à PM ou vice versa se fait au passage de 11:59 à 12:00.

Une pression prolongée du bouton SET (3) mémorise la valeur et fait passer au mode de réglage des minutes. A chaque pression du bouton SET (3) la valeur des minutes augmente d'une unité, dès qu'on arrive à la valeur 59, à la pression successive du bouton SET (3) on revient à 0.

La procédure termine par une pression prolongée du bouton SET (3), le tableau de bord retourne au menu PARAMETRES.

## Régime moteur

Dans ce mode, on affiche la valeur du régime moteur. Une fois entrés dans la fonction, l'afficheur indique l'inscription "REGIME MOTEUR", dans la langue sélectionnée, et l'aiguille du compte-tours indique la valeur de régime.



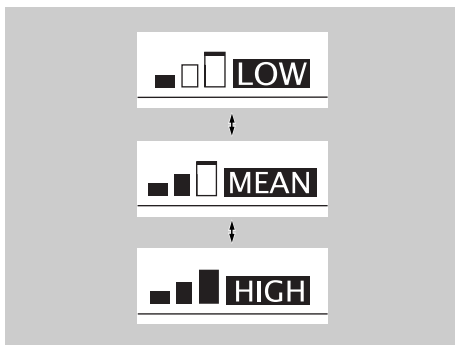
A chaque appui bref sur le bouton SET (3) la valeur de régime augmente de 100 trs/min. La valeur maxi atteinte, à l'appui successif sur le bouton, elle est soustraite.

La procédure termine par une pression prolongée du bouton SET (3), l'afficheur retourne au menu PARAMETRES.

Au premier branchement de la batterie, le tableau de bord est configuré sur une valeur TOURS RODAGE, aux branchements successifs il est configuré sur la dernière valeur affichée.

- TOURS RODAGE 6500
- TOURS MINIMUMS 6000
- TOURS MAXIMUMS 8500

Dès que l'on dépasse le régime fixé, le témoin d'alarme (4) du tableau de bord clignote, jusqu'au moment où l'on revient au-dessous du régime.



### Eclairage de fond

Cette fonction permet le réglage de l'intensité de l'éclairage de fond sur trois niveaux.

Dans cette fonction, à chaque courte pression du bouton SET (3), les icônes ci-dessous apparaissent cycliquement :

- LOW
- MEAN
- HIGH

Une fois l'opération terminée, par une pression prolongée du bouton SET (3), le tableau de bord retourne au menu PARAMETRES.

### °C/°F

Cette fonction sélectionne l'unité de mesure de la température ambiante. Dans cette fonction, à chaque courte pression du bouton SET (3), les deux unités de mesure ci-dessous sont affichées cycliquement :

°C

°F

Une pression prolongée du bouton SET (3) fait mémoriser la donnée et le tableau de bord retourne au menu PARAMETRES.

### 12H / 24H

Cette fonction sélectionne le mode d'affichage de l'heure. Dans cette fonction, à chaque courte pression du bouton SET (3), les deux formats ci-dessous apparaissent cycliquement :

12H

24H

Une pression prolongée du bouton SET (3) fait mémoriser la donnée et le tableau de bord retourne au menu PARAMETRES.

### Modifier le code

Cette fonction est utilisée lorsqu'on dispose du vieux code et on veut le modifier.

Dans cette fonction apparaît le message : "INSEREZ LE VIEUX CODE"

Après avoir reconnu le vieux code, on demande d'insérer le nouveau code, l'afficheur indique le message suivant :

"INSEREZ LE NOUVEAU CODE"

Une fois l'opération terminée, l'afficheur retourne au menu DIAGNOSTIC. Si on est entré avec le code, cette opération n'est pas admise.

Une fois l'opération terminée, le tableau de bord retourne au menu PARAMETRES.

## Restaurer le code

Cette fonction est utilisée lorsqu'on dispose du vieux code et on veut le modifier, dans ce cas on demande l'introduction, dans le barillet clé de contact d'au moins deux clés. La première clé est déjà introduite, on demande l'introduction d'une seconde clé par le message :

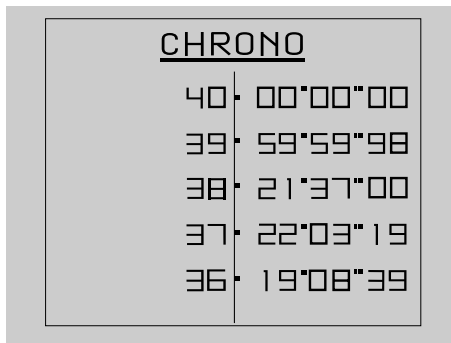
"INSEREZ LA 2ème CLE"

Lors du passage d'une clé à l'autre, le tableau de bord reste allumé ; si la clé n'est pas introduite dans un délai de 20 secondes, l'opération termine. Après avoir reconnu la seconde clé, on demande d'introduire le nouveau code par le message :

"INSEREZ LE NOUVEAU CODE"

Une fois l'opération terminée, l'afficheur retourne au menu DIAGNOSTIC. Si on est entré avec le code, cette opération n'est pas admise.

Une fois l'opération terminée, le tableau de bord retourne au menu PARAMETRES.



## CHRONOMETRE

Lorsqu'on confirme la sélection (pression prolongée du bouton SET (3)) sur CHRONOMETRE, une page-écran apparaît indiquant les options suivantes :

- SORTIR
- VISUALISER MESURES
- EFFACER MESURES

### Visualiser mesures

Cette fonction affiche les mesures chronométriques saisies. De courtes pressions du bouton SET (3) font défiler les pages de mesures, par une pression prolongée l'afficheur retourne au menu CHRONOMETRE. Le débranchement de la batterie entraîne la perte des temps enregistrés.

## Effacer mesures

Cette fonction efface les mesures chronométriques saisies. On demande confirmation de l'effacement. Une fois l'opération terminée, l'afficheur retourne au menu CHRONOMETRE.

## DIAGNOSTIC

Cette fonction s'interface avec les systèmes de la moto et elle effectue le diagnostic sur ces systèmes. Pour le valider, il faut introduire un code d'accès que possèdent uniquement les Concessionnaire Officiel **Moto Guzzi**.

## LANGUES

Dans cette fonction il est possible de choisir la langue de l'afficheur.

Les langues qui peuvent être sélectionnées sont :

- ITALIEN
- ANGLAIS
- FRANÇAIS
- ALLEMAND
- ESPAGNOL

Une fois l'opération terminée, l'afficheur retourne au menu LANGUE.

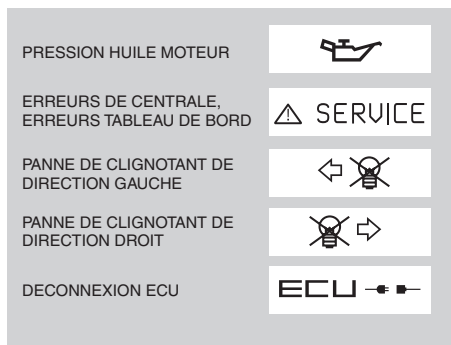


## SEUIL DE SERVICE

Dès que l'on dépasse les seuils des intervalles d'entretien, une icône avec le symbole de la clé anglaise est affichée.

Premier allumage : 1.500 km

Allumages successifs : tous les 10.000 km



## AFFICHAGE ALARMES

En cas d'anomalie grave, susceptible de compromettre l'intégrité du véhicule ou du conducteur/passager, l'afficheur indique dans la zone inférieure (F) une icône signalant la cause.

Les alarmes sont réparties en deux groupes selon leur priorité :

Haute priorité : Pression huile moteur, Erreurs relevées par le boîtier électronique, Erreurs tableau de bord.

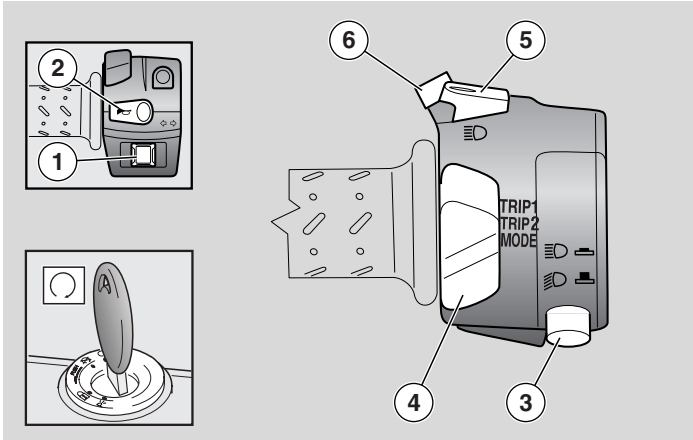
Basse priorité : Clignotants de direction et Déconnexion boîtier électronique.

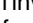


S'il y a plusieurs alarmes ayant la même priorité simultanément, les icônes correspondantes sont affichées alternativement.

Les alarmes de haute priorité neutralisent l'affichage des alarmes de basse priorité.

De brefs allumages du témoin d'alarme et de l'icône SERVICE ne sont pas indice de mauvais fonctionnement.

## COMMANDES INDIVIDUELLES PRINCIPALES





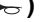
- 3) **INVERSEUR ROUTE-CROISEMENT** : Si l'inverseur route-croisement se trouve en position “” le feu de route est actionné ; en position “” le feu de croisement est actionné.
- 4) **SELECTEUR DE CONFIGURATION AFFICHEUR** : Sélectionne la configuration affichée par l'afficheur, voir page 15 (ORDINATEUR MULTIFONCTIONS).
- 5) **BOUTON APPEL DE PHARE (  )**  
Permet d'utiliser l'appel de phare en cas de danger ou d'urgence.

**IMPORTANT** Quand on relâche le bouton, on neutralise l'appel de phare.

- 6) **BOUTON SET**  
De défilement des menus affichées sur l'afficheur, voir page 15 (ORDINATEUR MULTIFONCTIONS).

## COMMANDES AU COTE GAUCHE DU GUIDON

**IMPORTANT** Les composants électriques ne fonctionnent que lorsque le commutateur d'allumage est en position “”.

- 1) **CONTACTEUR CLIGNOTANTS DE DIRECTION (  )**  
Déplacer le contacteur vers la gauche pour indiquer que l'on veut tourner à gauche ; déplacer le contacteur vers la droite pour indiquer que l'on veut tourner à droite. Appuyer sur le contacteur pour couper le clignotant de direction.
- 2) **BOUTON AVERTISSEUR SONORE (  )**  
La pression de ce bouton permet d'activer l'avertisseur sonore.

**IMPORTANT** Si le témoin LED des clignotants de direction clignote rapidement, cela signifie qu'une ampoule ou toutes les deux ampoules des clignotants de direction sont grillées. Pour leur remplacement, lire page 77 (REPLACEMENT DES AMPOULES DES CLIGNOTANTS AVANT ET ARRIERE).

## COMMANDES AU COTE DROIT DU GUIDON

**IMPORTANT** Les composants électriques ne fonctionnent que lorsque le commutateur d'allumage est en position "O".

7) **CONTACTEUR D'ARRÊT MOTEUR** ( O - ☒ )

8) **BOUTON DE DEMARRAGE** ( Ⓜ )

En appuyant sur le bouton "Ⓜ", le démarreur fait tourner le moteur. Pour les opérations de démarrage, voir page 43 (DEMARRAGE).

### **⚠ DANGER**

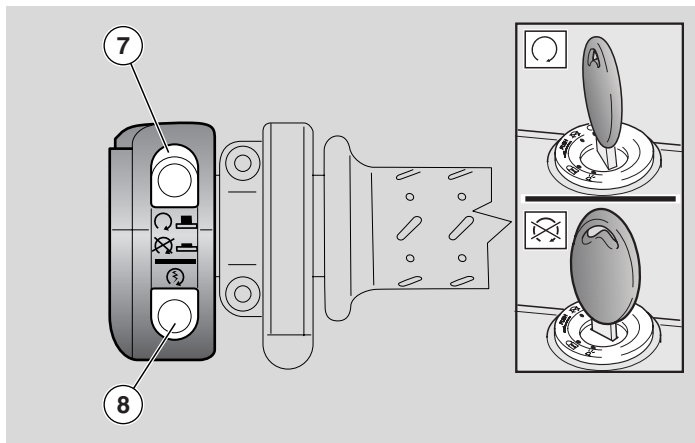
**Ne pas intervenir sur le contacteur d'arrêt moteur "O-☒" pendant la marche.**

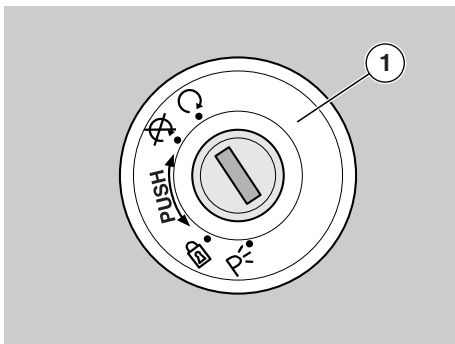
Il fonctionne en tant que contacteur de sécurité ou d'urgence. Le contacteur en position "O", il est possible de démarrer le moteur ; en le tournant en position "☒", le moteur s'arrête.

### **⚠ ATTENTION**

**Le moteur arrêté et le commutateur d'allumage en position "O" la batterie pourrait se décharger.**

**Le véhicule à l'arrêt, après avoir éteint le moteur, tourner le commutateur d'allumage en position "☒".**





### COMMUTATEUR D'ALLUMAGE

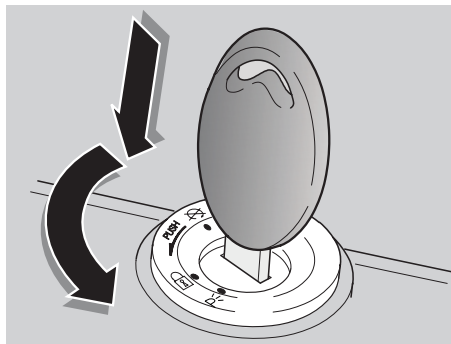
Le commutateur d'allumage (1) se trouve sur la plaque supérieure de la colonne de direction.

**IMPORTANT** La clé de contact actionne le commutateur d'allumage/antivol de direction, la serrure du bouchon du réservoir de carburant et la serrure de selle.

Le véhicule est livré avec deux clés (une est de réserve).

**IMPORTANT** Garder la clé de réserve dans un endroit différent du véhicule.

**IMPORTANT** Il est possible de mémoriser sur le véhicule un maximum de 4 clés. Pour cette procédure, s'adresser à un Concessionnaire Officiel **Moto Guzzi**.



### ANTIVOL DE DIRECTION

#### ⚠ DANGER

**Ne jamais tourner la clé en position "🔒" pendant la marche, pour ne pas causer la perte de contrôle du véhicule.**





### FONCTIONNEMENT

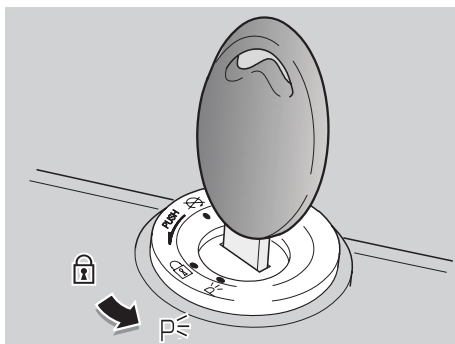
**Pour bloquer la direction :**

- ◆ Tourner complètement le guidon vers la gauche.
- ◆ Tourner la clé de contact en position "🔒".
- ◆ Presser la clé de contact et la tourner en position "🔒".

**IMPORTANT** S'il s'avère nécessaire d'actionner les feux de stationnement, voir page 24 (FEUX DE STATIONNEMENT).

- ◆ Enlever la clé.

Position	Fonction	Extraction clé
 Antivol de direction	La direction est bloquée. Il n'est pas possible de démarrer le moteur ni d'actionner les feux.	Il est possible d'enlever la clé.
	Le moteur ne peut pas être mis en marche et les feux ne peuvent pas être actionnés.	Il est possible d'enlever la clé.
	Le moteur peut être mis en marche et les feux peuvent être actionnés.	Il n'est pas possible d'enlever la clé.
	On ne peut pas mettre le moteur en marche si les feux de position sont actifs.	Il est possible d'enlever la clé.



## FONCTIONNEMENT

### Pour actionner les feux de stationnement :

- ◆ Bloquer la direction, sans retirer la clé (1), voir page 23 (ANTIVOL DE DIRECTION).
- ◆ Tourner la clé (1) en position “P” (STATIONNEMENT).
- ◆ Vérifier que les deux feux de stationnement (avant et arrière) sont allumés correctement.
- ◆ Retirer la clé (1).

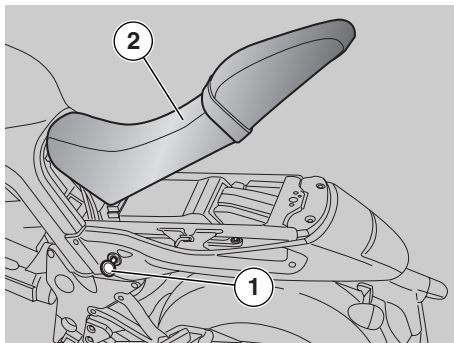
## FEUX DE STATIONNEMENT

Le véhicule est doté de feux de stationnement avant et arrière. Etant donné qu'il est préférable de garer le véhicule dans les zones prévues à cet effet et en tout cas dans des endroits éclairés, les feux de stationnement sont très utiles au cas où il serait nécessaire de garer le véhicule dans des zones sombres ou peu éclairées et de toute façon si l'on veut que le véhicule soit visible.

## ⚠ ATTENTION

**Ne pas laisser les feux de stationnement allumés pendant de longues périodes afin d'éviter la détérioration de la batterie due à la consommation de courant des feux de stationnement. La détérioration totale de la batterie empêche l'allumage du véhicule.**

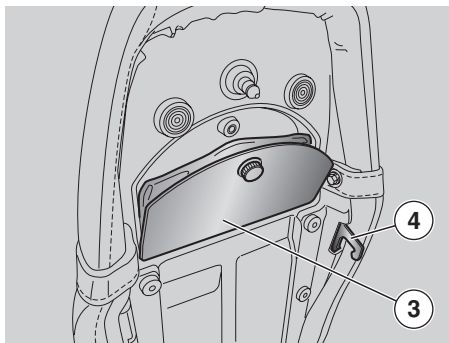




### DEBLOCAGE/BLOCAGE DE LA SELLE

- ◆ Positionner le véhicule sur la béquille, voir page 50 (POSITIONNEMENT DU VEHICULE SUR LA BEQUILLE).
- ◆ Insérer la clé (1) dans la serrure de selle.
- ◆ Tourner la clé (1) en sens horaire en exerçant une faible pression au centre de la partie arrière de la selle afin de faciliter le dégagement de la goupille, soulever et sortir la selle (2) à l'arrière.

**IMPORTANT** Avant de baisser et bloquer la selle (2), contrôler de ne pas avoir oublié la clé dans le compartiment trousse à outils.



### Pour bloquer la selle (2) :

- ◆ Positionner la partie avant de la selle dans son logement.
- ◆ Baisser la partie arrière et positionner la selle de façon à ce que les deux crochets de fixation (4) soient fixés correctement aux oeilletons du châssis.
- ◆ Presser au centre de la partie arrière de la selle afin de déclencher la serrure de blocage.

### **⚠ DANGER**

**Avant de se mettre en route, s'assurer que la selle (2) est bien bloquée.**

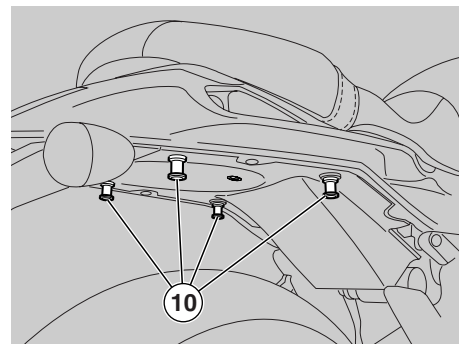
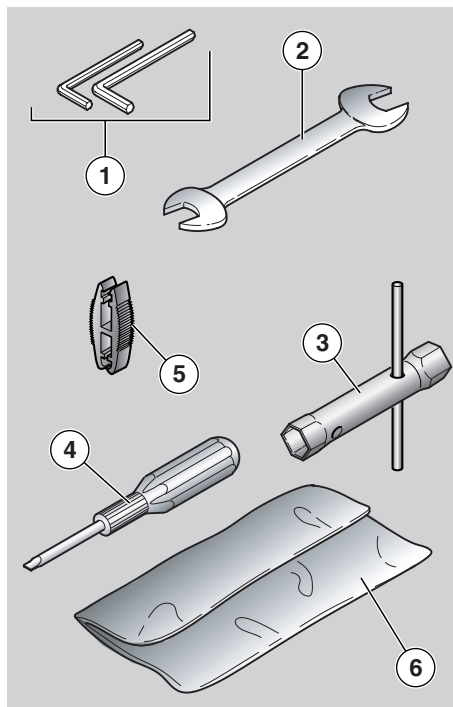
### COMPARTIMENT TROUSSE A OUTILS

Pour accéder au compartiment trousse à outils :

- ◆ Déposer la selle, voir à cette page (DEBLOCAGE/BLOCAGE DE LA SELLE).
- ◆ Retirer le couvercle (3).

### L'équipement fourni est le suivant :

- clés mâles six-pans pliées 4, 5 mm (1) ;
- clé à fourche double 10 - 13 mm (2) ;
- clé à pipe 21 - 22 mm pour bougie (3) ;
- tournevis à lame cruciforme/à tête plate (4) ;
- pince pour l'extraction des fusibles (5) ;
- une trousse (6).



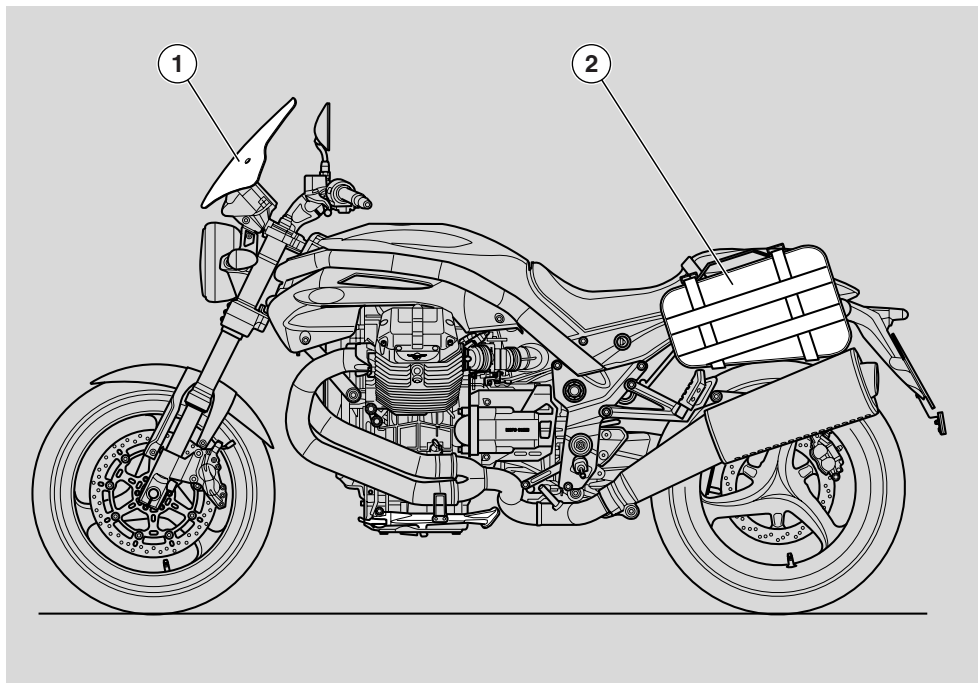
### CROCHETS DE FIXATION DES BAGAGES

Sur la partie arrière de la selle il est possible de fixer un petit bagage que l'on peut positionner au moyen d'élastiques, qui seront fixés aux quatre crochets (10).

**Poids maximum autorisé : 5 kg.**

**⚠ DANGER**

**Le bagage doit avoir des dimensions contenues et doit être fixé de manière stable.**



## ACCESSOIRES OPT

Disponibilité des accessoires suivants :

- 1) Bulle
- 2) Valises latérales
  - porte-bagages
  - sac porte-bagages
  - sac de réservoir (disponible en deux tailles).

## COMPOSANTS PRINCIPAUX

### CARBURANT

#### **⚠ DANGER**

Le carburant utilisé pour la propulsion des moteurs à explosion est extrêmement inflammable et peut devenir explosif dans certaines conditions. Il est nécessaire d'effectuer les opérations de ravitaillement et d'entretien dans une zone ventilée et avec le moteur arrêté. Ne fumer ni pendant le ravitaillement ni à proximité de vapeurs de combustible et éviter absolument tout contact avec des flammes nues, des étincelles et toute autre source pouvant causer l'allumage ou l'explosion. Eviter aussi tout débordement de carburant de la goulotte de remplissage, car il pourrait s'incendier au contact des surfaces brûlantes du moteur. Si involontairement du carburant est renversé, contrôler que la surface est complètement sèche avant de démarrer le véhicule. Le carburant se dilate sous l'effet de la chaleur et sous l'action d'irradiation du soleil, par conséquent ne jamais remplir jusqu'au bord le réservoir. Fermer soigneusement le bouchon à la fin de l'opération de ravitaillement. Eviter le contact du carburant avec la peau, l'inhalation des vapeurs, l'ingestion et le transvasement d'un réservoir à un autre au moyen d'un tuyau.

**NE PAS DISPERSER LE CARBURANT DANS LE MILIEU ENVIRONNANT.**

**GARDER HORS DE LA PORTEE DES ENFANTS.**

Utiliser exclusivement de l'essence super sans plomb I.O. 95 (N.O.R.M.) et 85 (N.O.M.M.).

**Pour le ravitaillement de carburant, il faut :**

- ◆ Soulever le cache (1).
- ◆ Insérer la clé (2) dans la serrure du bouchon de réservoir (3).
- ◆ Tourner la clé dans le sens horaire, la tirer en ouvrant la trappe du réservoir.

CAPACITE DU RESERVOIR (réserve comprise) : 17,2ℓ

RESERVE DU RESERVOIR : 3,3ℓ

#### **⚠ ATTENTION**

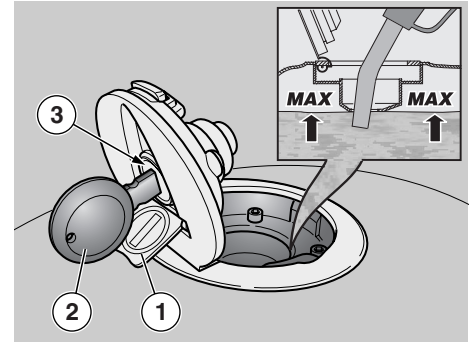
**Ne pas ajouter d'additifs ou d'autres substances au carburant.**

**Si l'on utilise un entonnoir ou autre, s'assurer qu'il est parfaitement propre.**

#### **⚠ DANGER**

**Ne pas remplir complètement le réservoir ; le niveau maximum du carburant doit rester au-dessous du bord inférieur du puisard (voir figure).**

- ◆ Effectuer le ravitaillement en carburant.



**Une fois le ravitaillement effectué :**

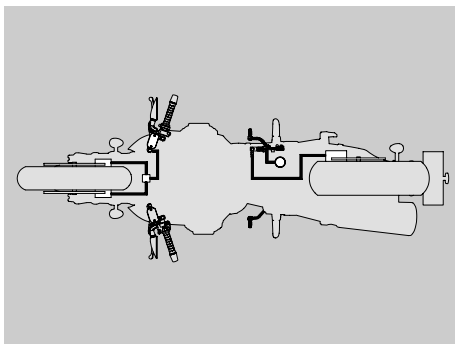
**IMPORTANT** La fermeture du bouchon n'est possible qu'avec la clé de contact (2) insérée.

- ◆ La clé (2) insérée, fermer de nouveau le bouchon en appuyant sur celui-ci.

#### **⚠ DANGER**

**S'assurer que le bouchon est fermé correctement.**

- ◆ Sortir la clé (2).
- ◆ Fermer de nouveau le cache (1).



## **LIQUIDE DES FREINS - recommandations**

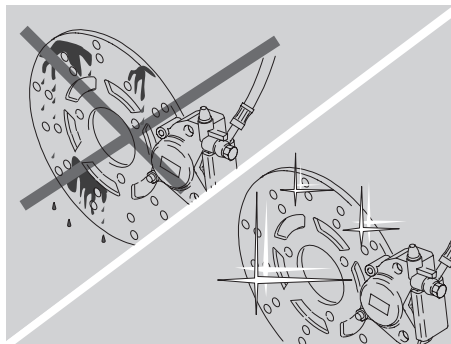
**IMPORTANT** Ce véhicule est équipé de freins à disque avant et arrière, avec des circuits hydrauliques séparés.

Les informations suivantes se réfèrent à un seul système de freinage, mais elles sont valables pour tous les deux.

### **⚠ DANGER**

De soudaines variations du jeu ou une résistance élastique sur le levier de frein sont dues à des inconvénients dans le système hydraulique.

S'adresser à un Concessionnaire Officiel **Moto Guzzi** en cas de doutes sur le bon fonctionnement du système de freinage et si on n'est pas en mesure d'effectuer les normales opérations de contrôle.



### **⚠ DANGER**

Faire particulièrement attention à ce que les disques des freins ne soient pas gras ou huileux, surtout après avoir effectué des opérations d'entretien ou de contrôle.

Contrôler que les durites des freins ne sont pas entortillées ou usées.

Faire attention à ce que de l'eau ou de la poussière n'entrent pas par mégarde à l'intérieur du circuit.

En cas d'intervention d'entretien sur le circuit hydraulique, il est conseillé d'employer des gants en latex.

Le liquide de freins peut être la cause d'irritations s'il entre en contact avec la peau ou les yeux.

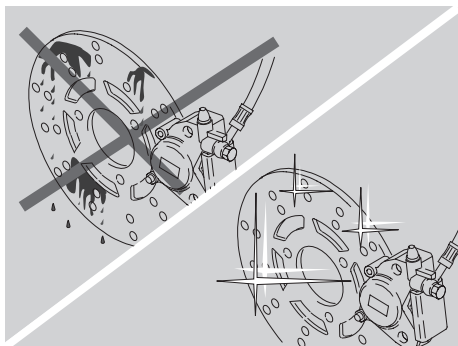


### **⚠ DANGER**

Laver soigneusement les parties du corps ayant touché le liquide, puis s'adresser à un ophtalmologiste ou à un médecin si le liquide a touché les yeux. **NE PAS DISPERSER LE LIQUIDE DANS L'ENVIRONNEMENT. GARDER HORS DE LA PORTEE DES ENFANTS.**

### **⚠ ATTENTION**

En manipulant le liquide des freins, faire attention de ne pas en renverser sur les parties en plastique ou peintes, car cela pourrait les endommager sérieusement.



## FREINS A DISQUE

### ⚠ DANGER

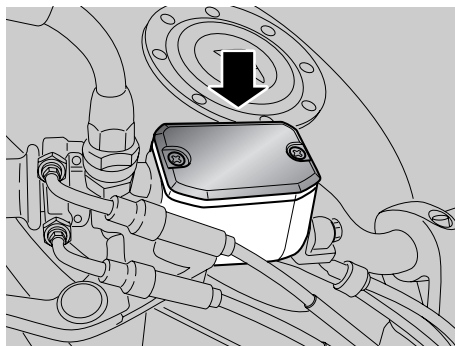
Les freins sont les organes qui garantissent la sécurité du conducteur, ils doivent donc être conservés en parfait état ; les contrôler avant tout voyage.

Un disque sale salit les plaquettes de frein avec une réduction conséquente de l'efficacité de freinage.

Les plaquettes de frein sales doivent être remplacées, tandis qu'un disque sale doit être nettoyé à l'aide d'un produit dégraissant de haute qualité.

Le liquide des freins doit être remplacé tous les deux ans par un Concessionnaire Officiel **Moto Guzzi**.

Utiliser le liquide de freins du type indiqué dans le tableau des lubrifiants, voir page 85 (TABLEAU DES LUBRIFIANTS).



**IMPORTANT** Ce véhicule est équipé de freins à disque à deux systèmes de freinage avant et arrière, avec circuits hydrauliques séparés.

Le système de freinage avant est à double disque (côté droit et côté gauche).

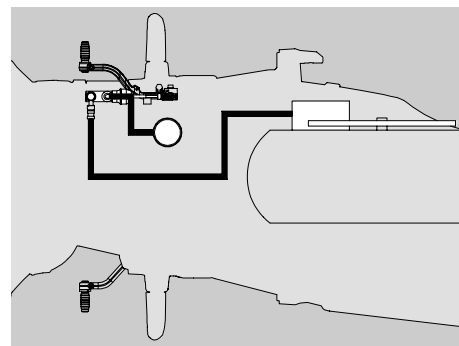
Le système de freinage arrière est à disque unique (côté droit).

Les informations suivantes se réfèrent à un seul système de freinage, mais elles sont valables pour tous les deux.

Au fur et à mesure que les plaquettes de frein s'usent, le niveau du liquide diminue pour en compenser automatiquement l'usure.

Le réservoir liquide de freins avant se trouve sur le demi-guidon droit, à proximité de la fixation du levier de frein avant.

Le réservoir liquide de frein arrière se trouve au côté droit du véhicule, à proximité du levier de frein arrière.

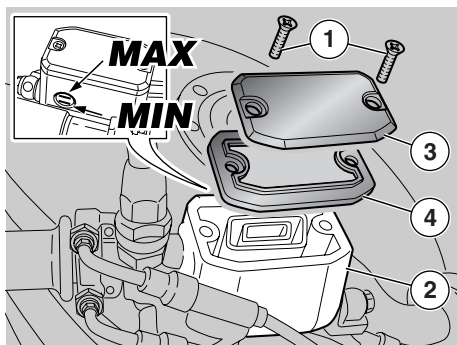


**IMPORTANT** Effectuer les opérations d'entretien à des intervalles réduits de moitié si le véhicule est utilisé dans des zones pluvieuses, poussiéreuses, des parcours accidentés ou en cas de conduite sur piste.

Au bout des 1500 premiers km (930 mi) et par la suite tous les 2000 km (1250 mi), contrôler l'état des disques de frein. Contrôler avant de se mettre en route le niveau du liquide de freins dans les réservoirs, voir page 31 (FREIN AVANT), page 32 (FREIN ARRIERE), et l'usure des plaquettes, voir page 64 (CONTROLE DE L'USURE DES PLAQUETTES). Vidanger le liquide des freins tous les 20000 km (12500 mi) ou tous les 2 ans en s'adressant à un Concessionnaire Officiel **Moto Guzzi**.

### ⚠ DANGER

Ne pas utiliser le véhicule si l'on relève une fuite de liquide dans le système de freinage.



## FREIN AVANT CONTROLE

- ◆ Maintenir le véhicule en position verticale de façon à ce que le liquide dans le réservoir (2) soit parallèle au bouchon (3).
- ◆ Vérifier que le liquide contenu dans le réservoir dépasse le repère "MIN".  
MIN = niveau minimum  
MAX = niveau maximum

Si le liquide n'atteint pas au moins le repère "MIN" :

### ⚠ ATTENTION

**Le niveau du liquide diminue progressivement au fur et à mesure que les plaquettes s'usent.**

- ◆ Vérifier l'usure des plaquettes de freins, voir page 64 (CONTROLE DE L'USURE DES PLAQUETTES) et du disque  
Si les plaquettes et/ou le disque ne doivent pas être remplacés, faire l'appoint.

## REPLISSAGE

Lire attentivement page 29 (LIQUIDE DES FREINS - recommandations).

### ⚠ ATTENTION

**Risque de fuite du liquide des freins. Ne pas actionner le levier du frein avant si les vis (1) sont desserrées ou, surtout, si le couvercle du réservoir liquide de freins a été retiré.**

- ◆ A l'aide d'un tournevis cruciforme, dévisser les deux vis (1) du réservoir liquide de freins (2).

### ⚠ DANGER

**Eviter l'exposition prolongée du liquide des freins à l'air.**

**Le liquide des freins est hygroscopique et au contact de l'air il absorbe de l'humidité.**

**Laisser le réservoir liquide de freins ouvert UNIQUEMENT pendant le temps nécessaire pour faire l'appoint.**

- ◆ Soulever et enlever le couvercle (3) avec les vis (1).
- ◆ Enlever le joint (4).

### ⚠ ATTENTION

**Afin de ne pas renverser le liquide des freins pendant le remplissage, il est conseillé de ne pas secouer le véhicule.**

**Ne pas ajouter d'additifs ou d'autres substances au liquide.**

**Si l'on utilise un entonnoir ou autre, s'assurer qu'il est parfaitement propre.**

- ◆ Remplir le réservoir (2) avec du liquide de freins, voir page 85 (TABLEAU DES LUBRIFIANTS), jusqu'à atteindre le niveau correct compris entre les deux repères "MIN" et "MAX".

### ⚠ ATTENTION

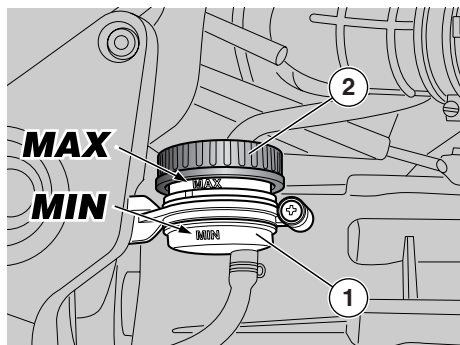
**Pendant le remplissage ne pas dépasser le niveau "MAX".**

**Le remplissage jusqu'au niveau "MAX" ne doit être effectué qu'avec des plaquettes neuves.**

**Il est recommandé de ne pas remplir jusqu'au niveau "MAX", ayant des plaquettes usées, car on causera la fuite du liquide en cas de remplacement des plaquettes de freins.**

**Contrôler l'efficacité de freinage.**

**Dans le cas d'une course excessive du levier de frein ou d'une perte d'efficacité du système de freinage, s'adresser à un Concessionnaire Officiel Moto Guzzi car il pourrait être nécessaire d'effectuer la purge de l'air du système.**



## FREIN ARRIERE CONTROLE

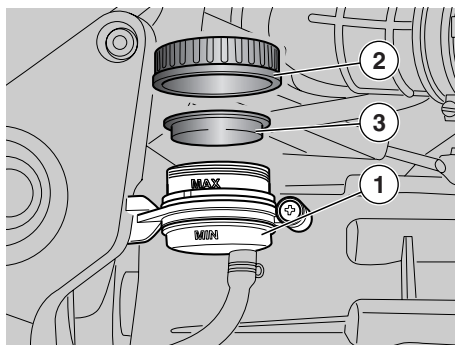
- ◆ Maintenir le véhicule en position verticale de façon à ce que le liquide dans le réservoir (1) soit parallèle au bouchon (2).
- ◆ Vérifier que le liquide contenu dans le réservoir dépasse le repère "MIN".  
MIN = niveau minimum  
MAX = niveau maximum

Si le liquide n'atteint pas au moins le repère "MIN" :

### ⚠ ATTENTION

Le niveau du liquide diminue progressivement au fur et à mesure que les plaquettes s'usent.

- ◆ Vérifier l'usure des plaquettes de freins, voir page 64 (CONTROLE DE L'USURE DES PLAQUETTES) et du disque.
- Si les plaquettes et/ou le disque ne doivent pas être remplacés, faire l'appoint.



## REMPLEISSAGE

Lire attentivement page 29 (LIQUIDE DES FREINS - recommandations).

### ⚠ ATTENTION

Risque de fuite du liquide des freins. Ne pas actionner le levier du frein arrière si le bouchon du réservoir liquide de freins a été desserré ou ôté.

### ⚠ DANGER

Eviter l'exposition prolongée du liquide des freins à l'air.

Le liquide des freins est hygroscopique et au contact de l'air il absorbe de l'humidité.

Laisser le réservoir liquide de freins ouvert UNIQUEMENT pendant le temps nécessaire pour faire l'appoint.

- ◆ Dévisser et enlever le bouchon (2).

### ⚠ ATTENTION

Pour ne pas renverser le liquide des freins pendant le remplissage, il est conseillé de maintenir le liquide du réservoir parallèle au bord du réservoir (en position horizontale).

Ne pas ajouter d'additifs ou d'autres substances au liquide.

Si l'on utilise un entonnoir ou autre, s'assurer qu'il est parfaitement propre.

- ◆ Enlever le joint (3).
- ◆ Remplir le réservoir (1) avec du liquide de freins, voir page 85 (TABLEAU DES LUBRIFIANTS), jusqu'à atteindre le niveau correct compris entre les deux repères "MIN" et "MAX".

### ⚠ ATTENTION

Le remplissage jusqu'au niveau "MAX" ne doit être effectué qu'avec des plaquettes neuves. Il est recommandé de ne pas remplir jusqu'au niveau "MAX", ayant des plaquettes usées, car on causera la fuite du liquide en cas de remplacement des plaquettes de freins.

Contrôler l'efficacité de freinage.

Dans le cas d'une course excessive du levier de frein ou d'une perte d'efficacité du système de freinage, s'adresser à un Concessionnaire Officiel **Moto Guzzi** car il pourrait être nécessaire d'effectuer la purge de l'air du système.





## **LIQUIDE DE LA COMMANDE D'EMBRAYAGE - recommandations**

**IMPORTANT** Ce véhicule est équipé de commande d'embrayage du type hydraulique.

### **⚠ ATTENTION**

De soudaines variations du jeu ou une résistance élastique sur le levier sont dues à des inconvénients dans le système hydraulique.

S'adresser à un **Concessionnaire Officiel Moto Guzzi** en cas de doutes sur le bon fonctionnement du système et si on n'est pas en mesure d'effectuer les normales opérations de contrôle.

### **⚠ ATTENTION**

Contrôler que la durite n'est pas entortillée ou usée.

Faire attention à ce que de l'eau ou de la poussière n'entrent pas par mégarde à l'intérieur du circuit.

En cas d'intervention d'entretien sur le circuit hydraulique, il est conseillé d'employer des gants en latex.

Le liquide peut être cause d'irritations s'il entre en contact avec la peau ou les yeux.

Laver soigneusement les parties du corps ayant touché le liquide, puis s'adresser à un oculiste ou à un médecin si le liquide est entré en contact avec les yeux.

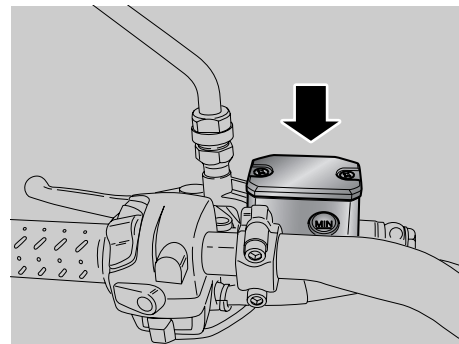
**NE PAS DISPERSER LE LIQUIDE DANS L'ENVIRONNEMENT.**

**GARDER HORS DE LA PORTEE DES ENFANTS.**

Lorsqu'on utilise le liquide, faire attention à ne pas le renverser sur les parties en plastique et peintes, car celles-ci pourraient s'endommager.

Le liquide de la commande d'embrayage doit être vidangé tous les deux ans par un **Concessionnaire Officiel Moto Guzzi**.

Utiliser le liquide du type indiqué dans le tableau des lubrifiants, voir page 85 (TABLEAU DES LUBRIFIANTS).



Le réservoir du liquide de la commande d'embrayage se trouve sur le demi-guidon gauche, à proximité de la fixation du levier d'embrayage.

**IMPORTANT** Effectuer les opérations d'entretien à des intervalles réduits de moitié si le véhicule est utilisé dans des zones pluvieuses, poussiéreuses, des parcours accidentés ou en cas de conduite sur piste.

Avant de se mettre en route, contrôler le niveau du liquide dans le réservoir, voir page 34 (EMBRAYAGE), le faire vidanger tous les deux ans en s'adressant à un **Concessionnaire Officiel Moto Guzzi**.

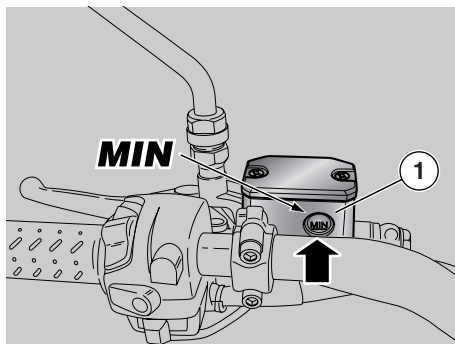
### **⚠ DANGER**

**Ne pas utiliser le véhicule si l'on relève une fuite de liquide du système d'embrayage.**

## EMBRAYAGE

**IMPORTANT** Effectuer les opérations d'entretien à des intervalles réduits de moitié si le véhicule est utilisé dans des zones pluvieuses, poussiéreuses, des parcours accidentés ou en cas de conduite sur piste.

Tous les 10000 km (6250 mi) faire contrôler l'état de l'embrayage en s'adressant à un Concessionnaire Officiel **Moto Guzzi**.

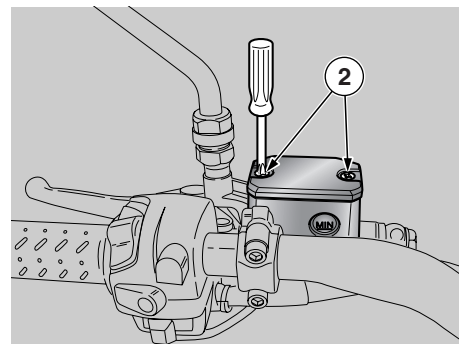


### CONTROLE

- ◆ Positionner le véhicule sur la béquille, voir page 50 (POSITIONNEMENT DU VEHICULE SUR LA BEQUILLE).
- ◆ Tourner le guidon partiellement vers la droite de façon à ce que le liquide d'embrayage soit parallèle au bord du réservoir liquide d'embrayage (1) (voir figure).
- ◆ Vérifier que le liquide contenu dans le réservoir dépasse le repère "MIN".
- ◆ **MIN** = niveau minimum
- ◆ Si le liquide n'atteint pas au moins le repère "MIN", faire l'appoint.

### REPLISSAGE

Lire attentivement page 33 (LIQUIDE DE LA COMMANDE D'EMBROYAGE - recommandations).



### ⚠ ATTENTION

**Risque de fuite du liquide. Ne pas actionner le levier de commande d'embrayage si le bouchon du réservoir du liquide a été desserré ou enlevé.**

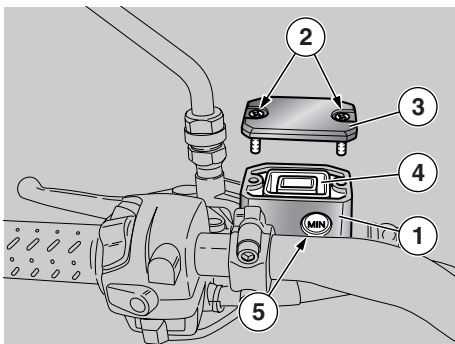
### ⚠ DANGER

**Eviter l'exposition prolongée du liquide de la commande d'embrayage à l'air. Le liquide de la commande d'embrayage est hygroscopique et au contact de l'air il absorbe de l'humidité. Laisser le réservoir du liquide de la commande d'embrayage ouvert UNIQUEMENT pendant le temps nécessaire pour faire l'appoint.**

### ⚠ ATTENTION

**Placer un chiffon sous le réservoir liquide d'embrayage en tant que protection contre des déversements de liquide éventuels.**

- ◆ A l'aide d'un tournevis court cruciforme, dévisser les deux vis (2) du réservoir liquide d'embrayage (1)



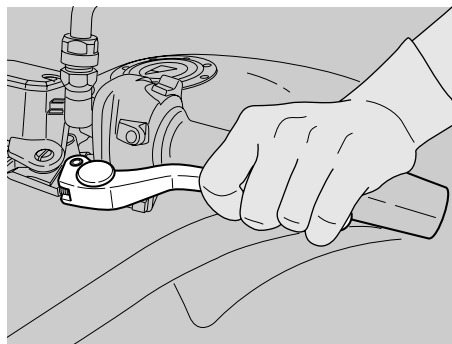
### ⚠ ATTENTION

Afin de ne pas renverser le liquide pendant le remplissage, il est conseillé de ne pas secouer le véhicule. Ne pas ajouter d'additifs ou d'autres substances au liquide. Si l'on utilise un entonnoir ou autre, s'assurer qu'il est parfaitement propre.

- ◆ Soulever et enlever le couvercle (3) avec les vis (2).
- ◆ Enlever le joint (4).

**IMPORTANT** Comme repère pour atteindre le niveau maximum "MAX", faire l'appoint jusqu'à couvrir complètement le hublot (5), le bord du réservoir liquide d'embrayage parallèle au sol.

- ◆ Remplir le réservoir (1) avec du liquide d'embrayage, voir page 85 (TABLEAU DES LUBRIFIANTS), jusqu'à atteindre le bon niveau.



### ⚠ ATTENTION

Pendant le remplissage ne pas dépasser le niveau "MAX".

- ◆ Bien remettre en place le joint (4) dans son logement.
- ◆ Remettre en place le couvercle (3).
- ◆ Visser et serrer les vis (2).

### ⚠ DANGER

**Contrôler l'efficacité de l'embrayage.** Dans le cas d'une course excessive du levier d'embrayage ou d'une perte d'efficacité du système d'embrayage, s'adresser à un Concessionnaire Officiel **Moto Guzzi** car la purge d'air du système pourrait être nécessaire.

## PNEUS

Ce véhicule est équipé de pneus sans chambre à air (tubeless).

**IMPORTANT** Effectuer les opérations d'entretien à des intervalles réduits de moitié si le véhicule est utilisé dans des zones pluvieuses, poussiéreuses, des parcours accidentés ou en cas de conduite sur piste.

### ⚠ DANGER

**Contrôler la pression de gonflage à température ambiante tous les quinze jours.**

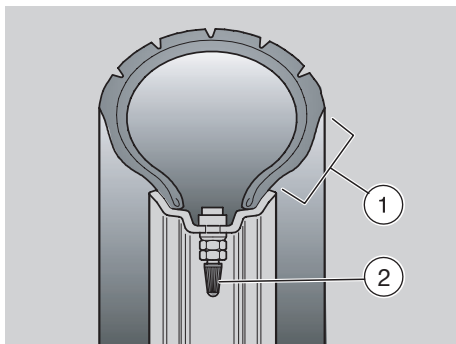
**Contrôler tous les 1500 km (930 mi) l'état des pneus et leur pression de gonflage à température ambiante, voir page 82 (DONNEES TECHNIQUES).**

**Si les pneus sont chauds, la mesure ne sera pas correcte.**

**Mesurer la pression surtout avant et après un long voyage.**

**Si la pression de gonflage est trop importante, les aspérités du terrain ne sont pas amorties et sont donc transmises au guidon, ce qui compromet le confort de conduite et réduit également la tenue de route dans les virages.**

**Si, au contraire, la pression de gonflage est trop faible, les flancs des pneus (1) travaillent davantage, ce qui pourrait provoquer le glissement du pneu sur la jante ou même son décollement, ce qui signifierait la perte de contrôle du véhicule.**



Faire remplacer le pneu s'il est usé ou si un trou éventuel dans la zone de la bande de roulement a des dimensions supérieures à 5 mm.

Après la réparation d'un pneu, faire réaliser l'équilibrage des roues.

### ⚠ DANGER

Les pneus doivent être remplacés par d'autres du type et modèle indiqués par le fabricant, voir page 82 (DONNEES TECHNIQUES) ; l'utilisation de pneus différents de ceux indiqués influence négativement la capacité de conduite du véhicule.

Ne pas installer des pneus du type à chambre à air sur des jantes pour pneus tubeless, et vice versa.

Contrôler que les valves de gonflage (2) sont toujours munies de leurs bouchons afin d'éviter tout dégonflement soudain des pneus.

Les opérations de remplacement, de réparation, d'entretien et d'équilibrage sont très importantes et requièrent donc pour leur exécution des outils appropriés et l'intervention de personnel spécialisé.

Pour cette raison, il est conseillé de s'adresser à un Concessionnaire Officiel **Moto Guzzi** ou à un spécialiste des pneus pour ces opérations.

De plus, en cas de brusques coups de frein, les pneus pourraient sortir des jantes.

Enfin, dans les virages, le véhicule pourrait faire une embardée.

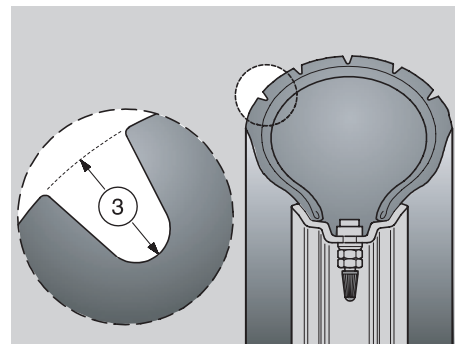
### ⚠ DANGER

Contrôler la bande de roulement et l'usure car des pneus en mauvais état compromettent l'adhérence et la manœuvrabilité du véhicule.

Certaines typologies de pneus, homologués pour ce véhicule, sont munis d'indicateurs d'usure.

Il existe différents types d'indicateurs d'usure. Se renseigner auprès de son revendeur pour les modalités de vérification usure.

Vérifier visuellement l'usure des pneus ; s'ils sont usés les faire remplacer.



Si les pneus sont neufs, ils peuvent être glissants : conduire avec précaution pendant les premiers kilomètres. Ne pas graisser les pneus avec des liquides inadéquats. Si les pneus sont vieux, même s'ils ne sont pas complètement usés, ils peuvent se durcir et ne pas garantir la tenue de route.

Dans ce cas, remplacer les pneus.

**LIMITE MINIMUM DE PROFONDEUR DE LA BANDE DE ROUEMENT (3) :**

avant et arrière 2 mm (USA 3 mm) et de toute façon non inférieure à la limite prescrite par la législation en vigueur dans le pays où le véhicule est utilisé.

## HUILE MOTEUR

### ⚠ DANGER

L'huile moteur peut causer de graves dommages à la peau si elle est manipulée longuement et quotidiennement.

Il est conseillé de se laver soigneusement les mains après l'avoir manipulée.



**GARDER HORS DE LA PORTEE DES ENFANTS.**

**NE PAS DISPERSER L'HUILE USAGEE DANS LE MILIEU ENVIRONNANT.**


Il est conseillé de la porter dans un récipient hermétiquement fermé à la station de service auprès de laquelle on achète habituellement l'huile ou auprès d'un centre pour la récolte des huiles.

En cas d'interventions d'entretien, il est conseillé d'employer des gants en latex.

### ⚠ ATTENTION

Si le témoin LED "  " et l'icône de la pression huile moteur "  " s'allument durant le fonctionnement normal du moteur, cela signifie que la pression d'huile moteur dans le circuit est insuffisante. Dans ce cas, vérifier le niveau huile moteur, voir page 56 (CONTROLE DU NIVEAU D'HUILE MOTEUR ET APPOINT) et si le niveau n'est pas correct, arrêter immédiatement le moteur et s'adresser à un Concessionnaire Officiel **Moto Guzzi**.

### ⚠ ATTENTION

Si le témoin LED "  " pression huile moteur et l'inscription "SERVICE ⚠ " sur l'afficheur s'allument durant le fonctionnement normal du moteur, cela signifie qu'on a relevé une anomalie dans le capteur pression huile moteur. Dans ce cas, vérifier le niveau d'huile moteur, voir page 56 (CONTROLE DU NIVEAU D'HUILE MOTEUR ET APPOINT) ; s'il n'est pas correct, arrêter immédiatement le moteur et s'adresser à un Concessionnaire Officiel **Moto Guzzi**.



### ⚠ ATTENTION

Agir avec précaution.

**Ne pas répandre d'huile !**

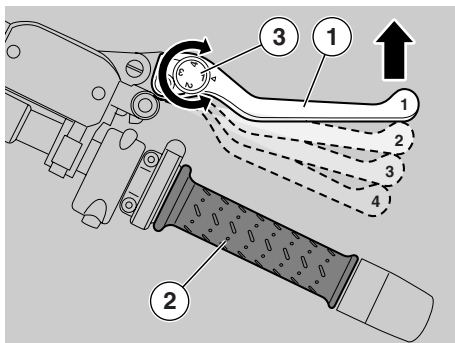
**Avoir soin de ne pas salir aucun composant, la zone où l'on travaille et l'espace environnant. Nettoyer soigneusement toute trace éventuelle d'huile.**

**En cas de fuites ou de mauvais fonctionnements, s'adresser à un Concessionnaire Officiel **Moto Guzzi**.**

Contrôler périodiquement le niveau huile moteur, voir page 56 (CONTROLE DU NIVEAU D'HUILE MOTEUR ET APPOINT).

Pour la vidange de l'huile moteur, voir page 52 (FICHE D'ENTRETIEN PERIODIQUE) et page 57 (VIDANGE DE L'HUILE MOTEUR ET REMPLACEMENT DU FILTRE A HUILE MOTEUR).

**IMPORTANT** Employer des huiles de bonne qualité, voir page 85 (TABLEAU DES LUBRIFIANTS).



### REGLAGE DU LEVIER DE COMMANDE DE FREIN AVANT ET DU LEVIER DE COMMANDE D'EMBRAYAGE

Il est possible de régler la distance entre l'extrémité du levier (1) et la poignée (2), en tournant l'élément de réglage (3).

Les positions "1" et "4" correspondent à une distance approximative, entre l'extrémité du levier et la poignée, respectivement de 105 et 85 mm.

Les positions "2" et "3" correspondant à des distances intermédiaires.

- ◆ ★ Pousser le levier de commande (1) vers l'avant et tourner l'élément de réglage (3) jusqu'à porter le numéro désiré au niveau de la flèche de repère.



### SILENCIEUX CATALYTIQUE

#### ⚠ DANGER

**Eviter de garer le véhicule à proximité de broussailles sèches ou d'endroits accessibles aux enfants, car le pot d'échappement catalytique atteint des températures très élevées, en cours d'utilisation ; prêter donc le maximum d'attention et éviter tout type de contact avant qu'il ait complètement refroidi.**

Le véhicule est doté d'un silencieux avec catalyseur métallique du type "trivalent au platine-palladium-rhodium".

Ce dispositif sert à oxyder le CO (oxyde de carbone) et les HC (hydrocarbures imbrûlés) présents dans les gaz d'échappement, en les convertissant respectivement en anhydride carbonique et vapeur d'eau.

#### ⚠ ATTENTION

**Ne pas utiliser du carburant au plomb, car il provoque la destruction du catalyseur.**

### POT/SILENCIEUX D'ÉCHAPPEMENT

#### ⚠ DANGER

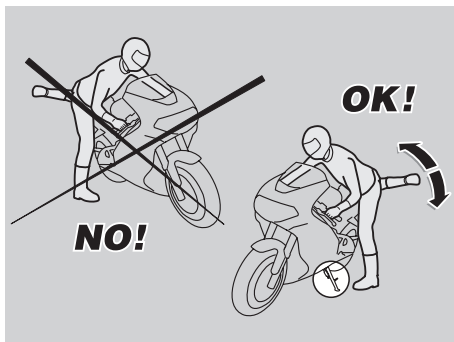
**Il est interdit d'altérer le système de contrôle des bruits.**

On prévient le propriétaire du véhicule que la loi peut interdire ce qui suit :

- la dépose et tout acte qui puisse rendre inopérant, de la part de n'importe qui, sauf en cas d'interventions d'entretien, de réparation ou de remplacement, tout dispositif ou élément constitutif faisant partie d'un nouveau véhicule, dans le but de contrôler l'émission de bruits avant la vente ou la livraison du véhicule à l'acheteur final ou pendant son utilisation ;
- l'emploi du véhicule après que ce dispositif ou élément constitutif a été déposé ou rendu inopérant.

Contrôler le pot/silencieux d'échappement et les tuyaux du silencieux, en s'assurant qu'il n'y a pas de marques de rouille ou de trous et que le système d'échappement fonctionne correctement.

Si le bruit produit par le système d'échappement augmente, contacter immédiatement un Concessionnaire Officiel **Moto Guzzi**.



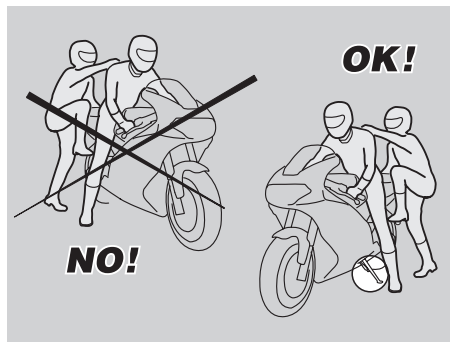
### MONTEE ET DESCENTE DU VEHICULE

Les indications décrites ci-après nécessitent beaucoup d'attention car elles ont été écrites, dans le but de la sécurité, afin d'éviter tout dommage aux personnes, aux choses et au véhicule pouvant dériver de la chute du pilote ou du passager du véhicule et/ou de la chute ou le renversement du véhicule.

#### **⚠ DANGER**

**Risque de chute et de renversement.  
Agir avec précaution.**

Les opérations de montée et de descente du véhicule doivent être effectuées en toute liberté de mouvements et avec les mains dégagées de tout obstacle (objets, casque, gants ou lunettes qui n'ont pas été mis). Ne monter et descendre que du côté gauche du véhicule et uniquement si la béquille latérale est dépliée.



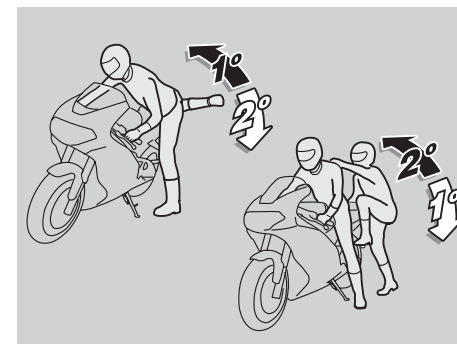
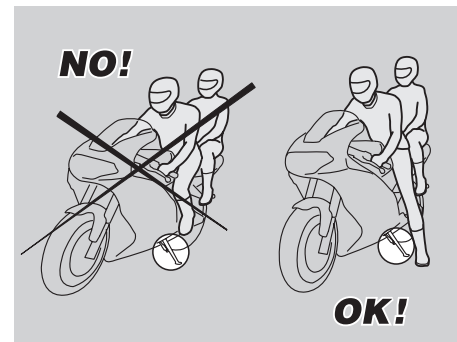
#### **⚠ ATTENTION**

**Ne pas charger son poids ni celui du passager sur la béquille latérale.**

La béquille est conçue pour soutenir le poids du véhicule et d'une charge minimum, sans pilote ni passager.

Il est consenti de monter en position de conduite, le véhicule étant positionné sur la béquille latérale, uniquement pour prévenir la possibilité de chute ou de renversement et le chargement du poids du pilote et du passager sur la béquille latérale n'est pas prévu.

Pendant la montée et la descente du véhicule, le poids du véhicule peut provoquer un déséquilibre avec une perte d'équilibre conséquente et la possibilité de chute et de renversement.



**IMPORTANT** Le pilote est toujours le premier à monter et le dernier à descendre du véhicule ; c'est lui qui doit contrôler l'équilibre et la stabilité durant la phase de montée et de descente du passager.



D'ailleurs le passager doit monter et descendre du véhicule en bougeant avec attention afin de ne pas déséquilibrer le véhicule et le pilote.

**IMPORTANT** C'est le pilote qui doit instruire le passager sur les modalités de montée et de descente du véhicule.

Pour la montée et la descente du passager, le véhicule est équipé de repose-pieds du passager adaptés. Le passager doit toujours utiliser le repose-pied gauche pour monter et pour descendre du véhicule.

Ne pas descendre ni essayer de descendre du véhicule en sautant ou en allongeant la jambe pour toucher le sol. Dans les deux cas l'équilibre et la stabilité du véhicule pourraient être compromis.

**IMPORTANT** Le bagage ou les objets ancrés sur la partie arrière du véhicule peuvent faire obstacle à la montée et à la descente du véhicule.

Dans tous les cas, il faut prévoir et faire un mouvement bien contrôlé de la jambe droite qui doit éviter et dépasser la partie arrière du véhicule (corps de selle ou bagage) sans causer son déséquilibre.

### MONTEE

- ◆ Saisir correctement le guidon et monter sur le véhicule sans charger son poids sur la béquille latérale.

**IMPORTANT** Si l'on ne réussit pas à poser les deux pieds sur le sol, poser le pied droit (en cas de déséquilibre le côté gauche est "protégé" par la béquille latérale) et maintenir le pied gauche prêt pour être posé.

- ◆ Poser les deux pieds sur le sol et redresser le véhicule en position de marche en le maintenant en équilibre.

**IMPORTANT** Le pilote ne doit pas extraire ou essayer d'extraire les repose-pieds du passager de la position de conduite : il pourrait compromettre l'équilibre et la stabilité du véhicule.

- ◆ Faire extraire les deux repose-pieds au passager.
- ◆ Instruire le passager sur les modalités de montée sur le véhicule.
- ◆ Manœuvrer la béquille latérale avec le pied gauche et la replier complètement.

### DESCENTE

- ◆ Choisir la zone de stationnement, voir page 49 (STATIONNEMENT).
- ◆ Arrêter le véhicule, voir page 49 (ARRET).

### ⚠ DANGER

**Vérifier que le terrain de la zone de stationnement est dégagé, solide et plat.**

- ◆ A l'aide du talon du pied gauche, agir sur le levier de la béquille latérale et la déplier complètement.

**IMPORTANT** Si l'on ne réussit pas à poser les deux pieds sur le sol, poser le pied droit (en cas de déséquilibre le côté gauche est "protégé" par la béquille latérale) et maintenir le pied gauche prêt pour être posé.

- ◆ Poser les deux pieds sur le sol et tenir en équilibre le véhicule dans la position de marche.
- ◆ Instruire le passager sur les modalités de descente du véhicule.

### ⚠ DANGER

**Risque de chute et de renversement. S'assurer que le passager est descendu du véhicule.**

**Ne pas charger son poids sur la béquille latérale.**

- ◆ Incliner le véhicule jusqu'à poser la béquille au sol.
- ◆ Saisir correctement le guidon et descendre du véhicule.
- ◆ Tourner complètement le guidon à gauche.
- ◆ Faire rentrer les repose-pieds du passager.

### ⚠ ATTENTION

**Vérifier que le véhicule est bien stable.**





## CONTROLES PRELIMINAIRES

### ⚠ DANGER

Avant de se mettre en route, toujours effectuer un contrôle préliminaire du véhicule pour vérifier qu'il est en parfait état de marche et de sécurité, (voir page 42 (TABLEAU DES CONTROLES PRELIMINAIRES)).

Ne pas effectuer ces opérations de contrôle peut être la cause de très graves blessures pour les utilisateurs ou de sérieux dommages au véhicule.

Ne jamais hésiter à s'adresser à un Concessionnaire Officiel **Moto Guzzi** si l'on ne comprend pas le fonctionnement de certaines commandes ou si l'on constate ou soupçonne des anomalies de fonctionnement.

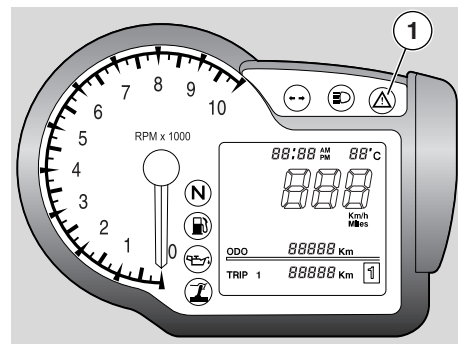
Le temps nécessaire pour un contrôle est très bref, tandis que la sécurité qui en résulte est fondamentale.

**IMPORTANT** Ce véhicule est conçu pour découvrir en temps réel d'éventuelles anomalies de fonctionnement, mémorisées dans le boîtier électronique.

Chaque fois que l'on positionne le commutateur d'allumage sur "○", le témoin LED alarme "⚠" (1) s'allume pendant environ trois secondes sur le tableau de bord.

### ⚠ ATTENTION

Si le témoin LED alarme "⚠" (1) et l'icône diagnostic "⚠ SERVICE" s'allument durant le fonctionnement normal du moteur, cela signifie que le boîtier électronique a relevé quelques anomalies. Dans de nombreux cas, le moteur continue à fonctionner avec des performances limitées ; s'adresser immédiatement à un Concessionnaire Officiel **Moto Guzzi**.



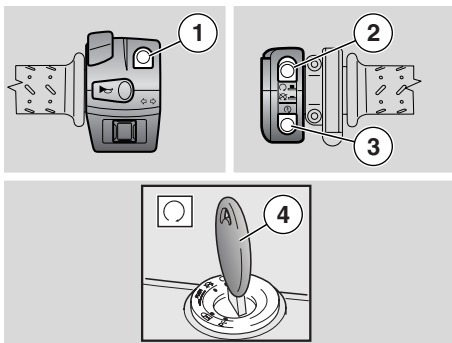
### ⚠ ATTENTION

Au bout des 1500 premiers km (930 mi) et par la suite tous les 10000 km (6250 mi), l'afficheur droit indique l'icône "🔧".

Dans ce cas s'adresser à un Concessionnaire Officiel **Moto Guzzi**, pour effectuer les interventions prévues par la fiche d'entretien périodique, voir page 52 (FICHE D'ENTRETIEN PERIODIQUE).

## TABLEAU DES CONTROLES PRELIMINAIRES

Composants	Contrôle	Pages
Frein avant et arrière à disque	Contrôler le fonctionnement, la course à vide des leviers de commande, le niveau du liquide et les fuites éventuelles. Vérifier l'usure des plaquettes. Si nécessaire, ajouter du liquide.	29, 30, 31, 32, 64
Commande des gaz	Contrôler qu'elle fonctionne doucement et qu'elle puisse être ouverte et fermée complètement, dans toutes les positions de la direction. Régler et/ou lubrifier si nécessaire.	65
Huile moteur	Contrôler et/ou faire l'appoint, si nécessaire.	37, 60
Roues / pneus	Contrôler l'état de la surface des pneus, la pression de gonflage, l'usure et les dommages éventuels. Oter les corps étrangers éventuellement encastrés des sculptures de la bande de roulement.	35
Leviers des freins	Contrôler qu'ils fonctionnent doucement. Lubrifier les articulations, si nécessaire (commande frein arrière).	-
Embrayage	Contrôler le fonctionnement et la course à vide du levier de commande (à froid le jeu ne doit pas dépasser 1 mm). L'embrayage doit fonctionner sans secousses et/ou patinage.	-
Direction	Contrôler que la rotation est homogène, fluide et sans jeu ou relâchements.	-
Béquille latérale	Contrôler son bon fonctionnement. Vérifier que pendant la descente et la montée de la béquille il n'y a pas d'obstacles et que la tension des ressorts la ramène dans sa position normale. Lubrifier les joints et les articulations, si nécessaire. Contrôler le fonctionnement correct de l'interrupteur de sécurité.	67, 72
Éléments de fixation	Vérifier que les éléments de fixation ne sont pas desserrés. Si nécessaire, les régler ou les serrer.	-
Réservoir de carburant	Contrôler le niveau et remplir si nécessaire. Contrôler les fuites éventuelles du circuit. Contrôler la fermeture correcte du bouchon de carburant.	28
Contacteur d'arrêt moteur (○ - ⊗)	Contrôler le bon fonctionnement.	22
Feux, témoins, avertisseur sonore, contacteurs feu de stop arrière et dispositifs électriques.	Contrôler le bon fonctionnement des dispositifs sonores et visuels. En cas de panne, remplacer les ampoules ou intervenir pour la réparation.	76, 77
Huile de transmission	Contrôler. S'il s'avère nécessaire de faire l'appoint, s'adresser à un Atelier Agréé <b>Moto Guzzi</b> .	60



## DEMARRAGE

### ⚠ DANGER

Ce véhicule possède une puissance très élevée et doit être employé graduellement et avec le maximum de prudence.

Ne pas positionner d'objets à l'intérieur de la bulle (entre le guidon et le tableau de bord), afin de ne pas entraver la rotation du guidon et la vision du tableau de bord.

**IMPORTANT** Avant de faire démarrer le moteur, lire attentivement le chapitre "conduite en sécurité", voir page 5 (CONDUITE EN SECURITE).

### ⚠ DANGER

Les gaz d'échappement contiennent du monoxyde de carbone, une substance très nocive pour l'organisme lorsqu'elle est inhalée.

**Eviter de démarrer le moteur dans des endroits fermés ou mal aérés.**

**Le non-respect de cette recommandation peut causer la perte de connaissance, voire la mort par asphyxie.**

**IMPORTANT** La béquille latérale dépliée, le moteur peut être démarré seulement si le sélecteur est au point mort ; dans ce cas, si l'on essaie d'engager le rapport, le moteur s'arrête.

La béquille latérale repliée, il est possible de démarrer le moteur si le sélecteur est au point mort ou un rapport est engagé et le levier d'embrayage actionné.

- ◆ Monter sur le véhicule en position de conduite, voir page 39 (MONTEE ET DESCENTE DU VEHICULE).
- ◆ S'assurer que la béquille est complètement repliée.
- ◆ S'assurer que l'inverseur route-croisement (1) est en position "↔".
- ◆ Positionner le contacteur d'arrêt moteur (2) sur "○".
- ◆ Tourner la clé de contact (4) et positionner le commutateur d'allumage sur "○".

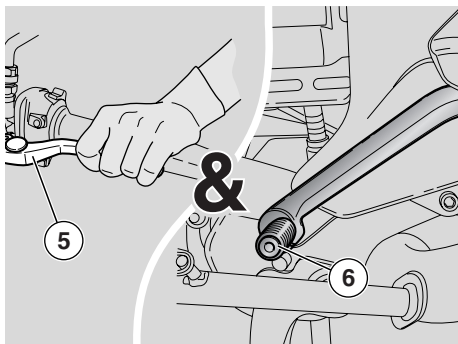
### A ce stade :

- les feux de position s'allument ;
- tous les témoins s'allument sur le tableau de bord ;
- l'afficheur indique le logo "GRISO" pendant deux secondes ;

- l'indicateur du compte-tours atteint la limite d'échelle ;
- une fois le contrôle initial terminé, les témoins s'éteignent, les instruments indiquent la valeur courante des grandeurs mesurées et l'afficheur affiche la configuration réglée sur le sélecteur ;
- la pompe à carburant mettra en pression le système d'alimentation en produisant un bourdonnement pendant environ trois secondes.

### ⚠ ATTENTION

**Si le témoin réserve de carburant "⛽" s'allume sur le tableau de bord, cela signifie que l'on dispose encore de 3,3 l de carburant. Se ravitailler en carburant au plus tôt, voir page 28 (CARBURANT).**



- ◆ Actionner complètement le levier de frein avant.
- ◆ Actionner complètement le levier d'embrayage (5) et positionner le levier sélecteur de vitesse (9) au point mort [témoin LED vert "N" allumé].

**IMPORTANT** Maintenir le levier d'embrayage (5) actionné à fond jusqu'au démarrage.

**IMPORTANT** Si la température ambiante est basse (proche de ou inférieure à 0 °C – 32 °F), voir page 44 (DEMARRAGE A FROID).

- ◆ Appuyer sur le bouton de démarrage “(i)” (3) sans accélérer, et le relâcher immédiatement, le boîtier électronique gèrera de façon autonome la procédure de démarrage.
- Le feu de croisement s'allume.

### ⚠ ATTENTION

Si le témoin LED “” sur le tableau de bord et l'icône pression huile moteur “” sur l'afficheur restent allumés ou s'ils s'allument durant le fonctionnement normal du moteur, cela signifie que la pression de l'huile dans le circuit est insuffisante.

- ◆ Maintenir actionné au moins un levier de frein et ne pas accélérer jusqu'au départ.

### ⚠ ATTENTION

Ne jamais effectuer de départs brusques lorsque le moteur est froid. Pour limiter l'émission de substances polluantes dans l'air et la consommation de carburant, il est conseillé de réchauffer le moteur en roulant à une vitesse limitée pendant les premiers kilomètres de route.

### ⚠ ATTENTION

Si le témoin LED alarme “” et l'icône diagnostic “ SERVICE” s'allument durant le fonctionnement normal du moteur, cela signifie que le boîtier électronique a relevé quelques anomalies. Dans de nombreux cas, le moteur continue à fonctionner avec des performances limitées ; s'adresser immédiatement à un Concessionnaire Officiel **Moto Guzzi**.

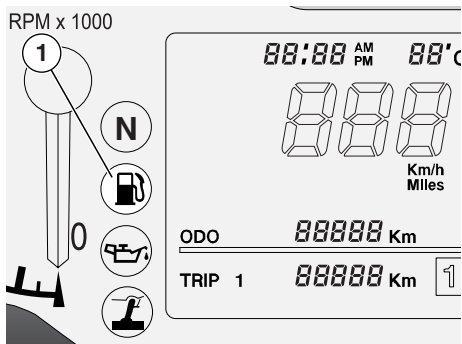
### DEMARRAGE A FROID

Le véhicule est doté de starter automatique et ne requiert aucun avertissement pour le démarrage à froid.

Si la température ambiante est basse (proche de ou inférieure à 0°C / 32°F), le starter automatique se met en marche en augmentant le nombre de tours jusqu'à atteindre la température optimale du moteur et il se débranche donc automatiquement.

### ⚠ ATTENTION

Le starter automatique ne peut pas être actionné manuellement.



## DEPART ET CONDUITE

### ⚠ DANGER

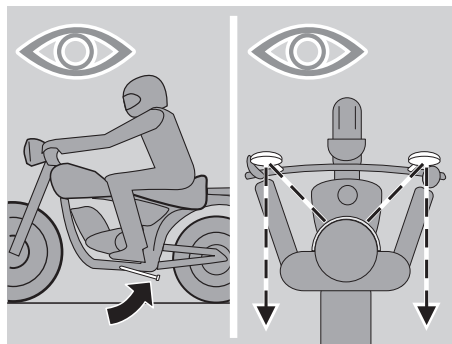
Ce véhicule possède une puissance très élevée et doit être employé graduellement et avec le maximum de prudence.

Ne pas positionner d'objets entre le guidon et le tableau de bord, afin de ne pas entraver la rotation du guidon et la vision du tableau de bord.

**IMPORTANT** Avant de partir, lire attentivement le chapitre "conduite en sécurité", voir page 5 (CONDUITE EN SECURITE).

### ⚠ ATTENTION

Si, pendant la conduite, sur le tableau de bord s'allume le témoin de la réserve de carburant "🛢" (1), cela signifie que l'on dispose encore de 3,3 l de carburant.



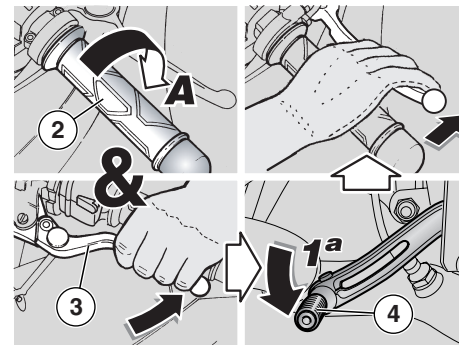
Se ravitailler en carburant au plus tôt, voir page 28 (CARBURANT).

### ⚠ DANGER

Si l'on voyage en solo, vérifier que les repose-pieds du passager sont fermés.

Pendant la conduite maintenir ses mains sur les poignées et les pieds sur les repose-pieds.

**NE JAMAIS CONDUIRE DANS DES POSITIONS DIFFERENTES.**



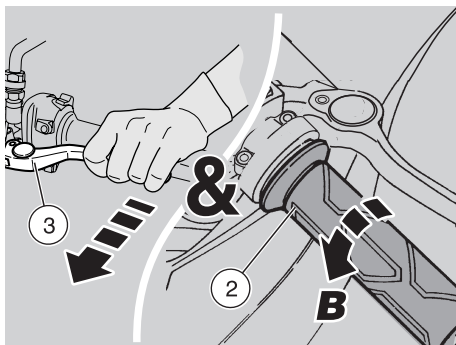
### ⚠ DANGER

Si l'on voyage en duo, instruire le passager de façon à ce qu'il ne crée pas de difficultés pendant les manœuvres.

Avant de partir, vérifier que la béquille est complètement repliée.

Pour le départ :

- ◆ Démarrer le moteur, voir page 43 (DEMARRAGE).
- ◆ Régler correctement l'inclinaison des rétroviseurs.
- ◆ La poignée des gaz (2) relâchée (**Pos. A**) et le moteur au ralenti, tirer complètement le levier d'embrayage (3).
- ◆ Engager la première vitesse en poussant vers le bas le levier sélecteur de vitesses (4).
- ◆ Relâcher le levier de frein (actionné au démarrage).

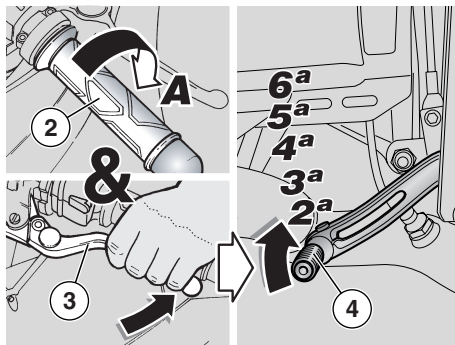


### ⚠ DANGER

**Au départ, si l'on relâche trop brusquement ou rapidement le levier d'embrayage, on peut causer l'arrêt du moteur et le blocage du véhicule (calage).**

**Ne pas accélérer brusquement ou excessivement lorsqu'on relâche le levier d'embrayage afin d'éviter le "patinage" de l'embrayage (relâche lente) ou la montée de la roue avant "cabrage" (relâche rapide).**

- ◆ Relâcher lentement le levier d'embrayage (3) et accélérer simultanément en tournant modérément la poignée des gaz (2) (**Pos. B**). Le véhicule commencera à avancer.
- ◆ Pendant les premiers kilomètres de route, conduire à une vitesse limitée pour permettre au moteur de monter en température.



### ⚠ ATTENTION

**Ne pas dépasser le nombre de tours conseillé, voir page 48 (RODAGE).**

- ◆ Augmenter la vitesse en tournant graduellement la poignée des gaz (2) (**Pos. B**), sans dépasser le nombre de tours conseillé, voir page 48 (RODAGE).

**Pour engager la deuxième vitesse :**

### ⚠ ATTENTION

**Manœuvrer avec une certaine rapidité.**

**Ne pas conduire le véhicule avec un nombre de tours du moteur trop bas.**

- ◆ Relâcher la poignée des gaz (2) (**Pos. A**), actionner le levier d'embrayage (3) et soulever le levier sélecteur (4). Relâcher le levier d'embrayage (3) et accélérer.
- ◆ Répéter les deux dernières opérations et passer aux rapports supérieurs.

### ⚠ ATTENTION

Si le témoin LED "🛡" sur le tableau de bord et l'icône pression huile moteur "🛡" sur l'afficheur s'allument durant le fonctionnement normal du moteur, cela signifie que la pression de l'huile moteur dans le circuit est insuffisante. Dans ce cas, arrêter immédiatement le moteur et s'adresser à un Concessionnaire Officiel **Moto Guzzi**.

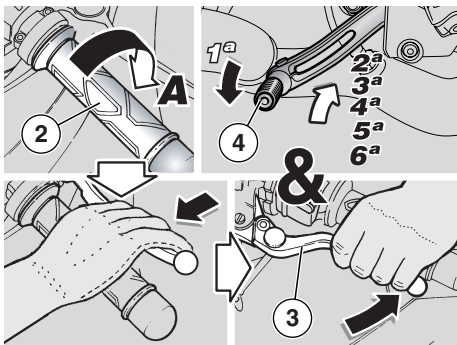
**La rétrogradation, c'est-à-dire le passage d'une vitesse supérieure à une vitesse inférieure, s'effectue :**

- ◆ Dans les descentes et dans les freinages, pour augmenter l'action de freinage en utilisant la compression du moteur ;
- ◆ dans les pentes, quand le rapport engagé n'est pas approprié à la vitesse (rapport élevé, vitesse modérée) et le nombre de tours du moteur descend.

### ⚠ ATTENTION

**Rétrograder d'une vitesse à la fois ; la rétrogradation simultanée de plusieurs vitesses peut provoquer le dépassement du régime de puissance maximum "surrégime".**

**Avant et pendant la rétrogradation, il faut ralentir en relâchant la poignée des gaz pour éviter également le "surrégime".**



**Pour rétrograder, agir comme suit :**

- ◆ Relâcher la poignée des gaz (2) (Pos. A).
- ◆ Si nécessaire, actionner modérément les leviers de frein et réduire la vitesse du véhicule.
- ◆ Actionner le levier d'embrayage (3) et baisser le levier sélecteur de vitesses (4) pour engager la vitesse inférieure.
- ◆ Relâcher les leviers de frein, s'ils sont actionnés.
- ◆ Relâcher le levier d'embrayage et accélérer modérément.

### **⚠ ATTENTION**

Si le témoin LED alarme “⚠” et l'icône diagnostic “⚠ SERVICE” s'allument pendant le fonctionnement normal du moteur, cela signifie que le boîtier électronique a relevé quelques anomalies. Dans de nombreux cas, le moteur continue à fonctionner avec des

performances limitées ; s'adresser immédiatement à un Concessionnaire Officiel **Moto Guzzi**.

Afin d'éviter la surchauffe de l'embrayage, rester le moins possible à l'arrêt et en même temps le rapport engagé et le levier d'embrayage actionné.

### **⚠ DANGER**

Ne pas accélérer et décélérer de manière répétitive et continue car on risquerait de perdre inévitablement le contrôle du véhicule. Pour freiner, décélérer et actionner les deux freins pour obtenir une décélération uniforme, en dosant de façon adéquate la pression sur les organes de freinage.

En actionnant seulement le frein avant ou le frein arrière on réduit considérablement la force de freinage et on risque le blocage d'une roue et, par conséquent, une perte d'adhérence.

En cas d'arrêt en pentes, décélérer complètement et utiliser seulement les freins pour maintenir le véhicule arrêté.

L'emploi du moteur pour maintenir le véhicule arrêté peut causer la surchauffe de l'embrayage.

Avant d'amorcer un virage, réduire la vitesse ou freiner en parcourant le virage à une vitesse modérée et constante ou en accélération légère ; éviter de freiner à la limite : le risque de glisser serait élevé.

Si l'on utilise continuellement les freins dans les descentes, on risque de surchauffer les plaquettes de frein, en réduisant ainsi l'efficacité de freinage. Il faut exploiter la compression du moteur en utilisant la réduction des vitesses avec l'emploi intermittent des deux freins.

Ne jamais rouler le contact coupé dans les descentes.

Si l'on roule sur un fond mouillé, ou de toute façon avec une adhérence limitée (neige, verglas, boue etc.), conduire lentement en évitant de freiner brusquement ou d'effectuer des manœuvres qui peuvent causer une perte d'adhérence et, par conséquent, une chute.

## DANGER

Faire attention à tout obstacle ou variation de la géométrie de la chaussée.

Les routes déformées, les rails, les bouches d'égout, les signalisations routières peintes sur la chaussée et les plaques de métal des chantiers deviennent glissants quand il pleut. Il faut donc les franchir avec une grande prudence, en conduisant doucement et en penchant le véhicule le moins possible.

Signaler toujours les changements de voie ou de direction à l'aide des dispositifs appropriés et le faire suffisamment en avance, en évitant toute manœuvre brusque et dangereuse.

Couper les dispositifs tout de suite après le changement de direction.

Lorsqu'on dépasse ou l'on est dépassé par d'autres véhicules, faire très attention.

En cas de pluie, le nuage d'eau provoqué par les gros véhicules réduit la visibilité ; le déplacement d'air peut provoquer la perte de contrôle du véhicule.

## RODAGE

Le rodage du moteur est fondamental pour garantir sa durée de vie et son fonctionnement correct. Parcourir, si possible, des routes présentant de nombreux virages et/ou collines, sur lesquelles le moteur, les suspensions et les freins sont soumis à un rodage plus efficace. Varier la vitesse de conduite pendant le rodage. Il est ainsi possible de "charger" le travail des composants et successivement de "décharger", en faisant refroidir les pièces du moteur.

**IMPORTANT** Il est possible que l'embrayage dégage une légère odeur de brûlé durant la première période d'utilisation. Ce phénomène est tout à fait normal et il disparaîtra dès que les disques d'embrayage seront rodés.

Même s'il est important de stimuler les composants du moteur durant le rodage, faire très attention à ne pas abuser.

**IMPORTANT** Seulement après les 2000 premiers kilomètres (1250 mi) il est possible d'obtenir les meilleures performances du véhicule.

Suivre les indications suivantes :

- ◆ Ne pas accélérer brusquement et complètement lorsque le moteur tourne à un bas régime, aussi bien durant qu'après le rodage.
- ◆ Pendant les 100 premiers km (62 mi), agir doucement sur les freins, pour éviter tout freinage brusque et prolongé. Cela permet une mise en place correcte de la garniture des plaquettes sur les disques de frein.

- ◆ Durant les 1500 premiers km (930 mi) de route, ne jamais dépasser les 5000 tours/min (rpm).

## DANGER

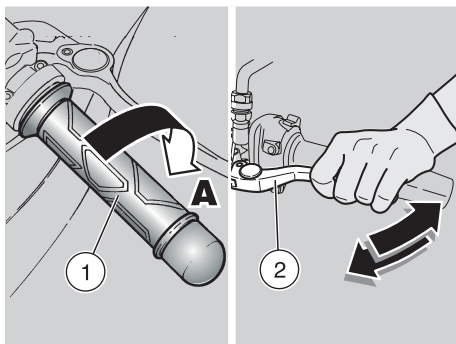
**Au bout des 1500 premiers km (930 mi) de fonctionnement, faire effectuer par un Concessionnaire Officiel Moto Guzzi les contrôles prévus dans la colonne "fin de rodage" de la fiche d'entretien périodique, voir page 52 (FICHE D'ENTRETIEN PERIODIQUE), afin d'éviter tout dommage au pilote, à autrui et/ou au véhicule.**

- ◆ Entre les 1500 km (930 mi) et les 2000 km (1250 mi) de route, augmenter progressivement la vitesse, varier la vitesse et utiliser l'accélération maximum uniquement pendant quelques instants, pour permettre un meilleur accouplement des composants ; ne pas dépasser le régime de 6000 trs/mn (rpm) du moteur (voir tableau).
- ◆ Après 2000 km (1250 mi) on peut prétendre à de meilleures performances du moteur, sans toutefois faire tourner le moteur plus que son régime de puissance maximum autorisé [7600 trs/min].

### Nombre maximum de tours du moteur préconisé

Kilométrage km (mi)	trs/mn (rpm)
0 – 1500 (0 – 930)	5000
1500 – 2000 (930 – 1250)	6000
au-delà de 2000 (1250)	7600





## ARRÊT

### ⚠ DANGER

Eviter, si possible, un arrêt brusque, une réduction soudaine de la vitesse du véhicule et les freinages à la limite.

- ◆ Relâcher la poignée des gaz (1) (Pos. A), actionner graduellement les freins et simultanément rétrograder pour ralentir, voir page 45 (DEPART ET CONDUITE).

Une fois la vitesse réduite, avant d'arrêter complètement le véhicule :

- ◆ Actionner le levier d'embrayage (2) afin d'éviter que le moteur s'éteigne.

Le véhicule à l'arrêt :

- ◆ Positionner le levier sélecteur au point mort (témoin vert "N" allumé).
- ◆ Relâcher le levier d'embrayage (2).
- ◆ Pendant un arrêt momentané, maintenir actionné au moins un frein.

## STATIONNEMENT

Le choix de la zone de stationnement est très important et doit respecter la signalisation routière et les indications reportées ci-après.

### ⚠ DANGER

Garer le véhicule sur un terrain solide et plat, afin d'éviter qu'il ne tombe.

Ne jamais l'appuyer aux murs, ni le coucher par terre.

S'assurer que le véhicule, et en particulier ses parties brûlantes, ne constituent pas un danger pour les personnes et les enfants. Ne pas laisser le véhicule sans surveillance le moteur allumé ou la clé de contact insérée dans le commutateur d'allumage.

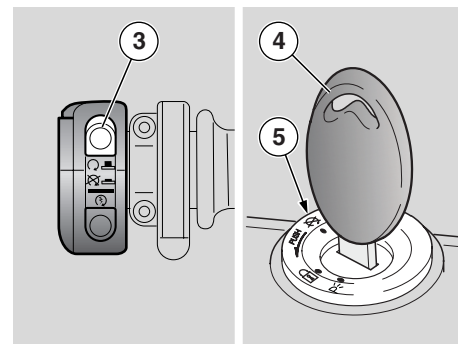
### ⚠ DANGER

La chute ou l'inclinaison excessive du véhicule peuvent causer la fuite du carburant.

Le carburant utilisé pour la propulsion des moteurs à explosion est extrêmement inflammable et peut devenir explosif dans certaines conditions.

### ⚠ ATTENTION

Ne pas charger son poids ni celui du passager sur la béquille latérale.



Pour garer le véhicule :

- ◆ Choisir la zone de stationnement.
- ◆ Arrêter le véhicule, voir page (ARRÊT).
- ◆ Positionner le contacteur d'arrêt moteur (3) sur "⊗".
- ◆ Tourner la clé de contact (4) et positionner le commutateur d'allumage (5) sur "⊗".

### ⚠ DANGER

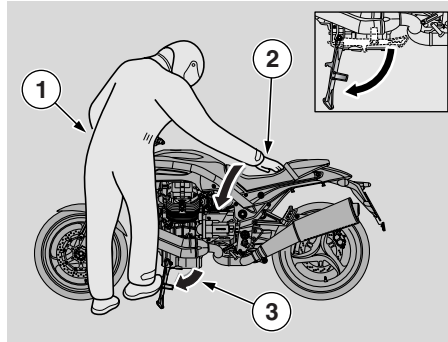
Suivre attentivement les indications pour la montée et la descente du véhicule, voir page 39 (MONTEE ET DESCENTE DU VEHICULE).

- ◆ En suivant les indications, faire descendre le passager (si présent) et ensuite descendre du véhicule.
- ◆ Bloquer la direction, voir 23 (ANTIVOL DE DIRECTION) et retirer la clé (4).

### ⚠ DANGER

Vérifier que le véhicule est bien stable.

- ◆ Tourner la clé (4) et positionner la clé sur "P<sup>z</sup>".



## POSITIONNEMENT DU VEHICULE SUR LA BEQUILLE

### BEQUILLE LATERALE

Pour le positionnement du véhicule sur la béquille latérale, de la position de conduite, voir page 39 (MONTEE ET DESCENTE DU VEHICULE).

Si une manœuvre quelconque (par exemple le déplacement du véhicule) a requis de replier la béquille pour remettre le véhicule sur la béquille, procéder de la manière suivante :

### **⚠ DANGER**

**Vérifier que le terrain de la zone de stationnement est dégagé, solide et plat.**

- ◆ Choisir la zone de stationnement, voir page 49 (STATIONNEMENT).
- ◆ Saisir la poignée gauche (1) et poser la main droite sur la partie arrière supérieure du véhicule (2).

- ◆ Pousser la béquille latérale avec le pied droit, en la dépliant complètement (3).
- ◆ Incliner le véhicule jusqu'à poser la béquille au sol.
- ◆ Braquer complètement le guidon à gauche.

### **⚠ DANGER**

**Vérifier que le véhicule est bien stable.**

## CONSEILS CONTRE LE VOL

Ne JAMAIS laisser la clé de contact insérée et utiliser toujours l'antivol de direction.

Garer le véhicule dans un lieu sûr, si possible un garage ou un endroit gardé.

Si possible, utiliser un dispositif antivol supplémentaire.

Vérifier que les papiers et la vignette sont en ordre.

Ecrire ses données et son numéro de téléphone dans cette page, afin de faciliter l'identification du propriétaire en cas de découverte après un vol éventuel.

NOM : .....

PRENOM : .....

ADRESSE : .....

NUMERO DE TELEPHONE : .....

**IMPORTANT** Souvent on réussit à identifier les véhicules volés grâce aux données qui sont écrites dans le manuel d'usage et entretien.

## ENTRETIEN

### DANGER

**Risque d'incendie. Le carburant et d'autres substances inflammables ne doivent pas être approchés des composants électriques. Avant de commencer toute opération d'entretien ou d'inspection du véhicule, arrêter le moteur et enlever la clé de contact, attendre que le moteur et le pot d'échappement aient refroidi, soulever, si possible, le véhicule à l'aide de l'équipement approprié et le maintenir sur un terrain solide et plat. S'assurer avant de continuer, que le local où l'on intervient est suffisamment aéré. Faire particulièrement attention aux pièces brûlantes du moteur et du système d'échappement, afin d'éviter des brûlures. Ne pas se servir de la bouche pour tenir des pièces mécaniques ou d'autres parties du véhicule : aucun composant n'est comestible, au contraire, certains d'entre eux sont nuisibles et même toxiques.**

### ATTENTION

**Lorsqu'elle n'est pas spécifiquement décrite, la repose des groupes s'effectue à l'inverse des opérations de dépose. En cas d'interventions d'entretien, il est conseillé d'employer des gants en latex.**

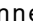
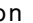
Normalement les opérations d'entretien courant peuvent être effectuées par l'utilisateur, mais celles-ci requièrent parfois un outillage spécial et une bonne préparation technique.

En cas d'entretien périodique, d'une intervention d'assistance ou si une expertise technique est nécessaire, s'adresser à un Concessionnaire Officiel **Moto Guzzi** qui garantira un service soigné et rapide.



Il est conseillé de demander au Concessionnaire Officiel **Moto Guzzi** d'essayer le véhicule sur route après une intervention de réparation ou d'entretien périodique.

Toutefois, effectuer personnellement les "Contrôles Préliminaires" après chaque opération d'entretien, voir page 42 (TABLEAU DES CONTROLES PRELIMINAIRES).

**IMPORTANT** Ce véhicule est conçu pour découvrir en temps réel d'éventuelles anomalies de fonctionnement, mémorisées dans le boîtier électronique.

Chaque fois que l'on positionne le commutateur d'allumage sur "  ", le témoin "  " s'allume pendant environ trois secondes sur le tableau de bord.

### ATTENTION

**Si le témoin LED alarme "  " et l'icône diagnostic "  SERVICE " s'allument pendant le fonctionnement normal du moteur, cela signifie que le boîtier électronique a relevé quelques anomalies. Dans de nombreux cas, le moteur continue à fonctionner avec des performances limitées ; s'adresser immédiatement à un Concessionnaire Officiel **Moto Guzzi**.**

## FICHE D'ENTRETIEN PERIODIQUE

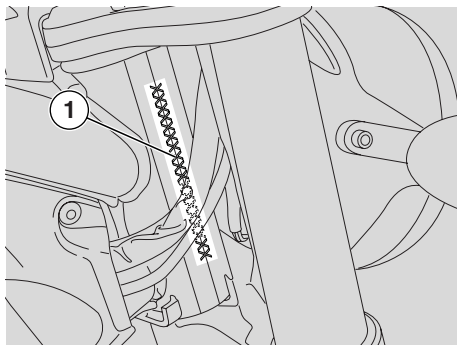
INTERVENTIONS REALISEES PAR LE Concessionnaire Officiel **Moto Guzzi** (POUVANT ETRE EFFECTUEES PAR L'UTILISATEUR).

Composants	Fin de rodage [1500 km (930 mi)]	Tous les 10000 km (6250 mi) ou 12 mois	Tous les 20000 km (12500 mi) ou 24 mois
Bougies externes (*)		③	
Filtre à huile moteur (*)	③	③	
Fourche	①		①
Fonctionnement/orientation des feux		①	
Système d'éclairage	①	①	
Contacteurs de sécurité			
Liquide des freins		①	
Huile moteur	③	③	
Pneus	①	①	
Pression pneus (**)	④	④	
Régime de ralenti	④	④	
Serrage bornes batterie	①		
Serrage vis culasse	④		
Témoin pression huile moteur		à chaque démarrage : ①	
Usure plaquettes de freins	①	avant tout voyage et tous les 2000 km (1250 mi) : ①	
Vidange tubulure de drainage huile du boîtier de filtre		tous les 5000 km (3125 mi) : ②	
<p>① = contrôler et nettoyer, régler, lubrifier ou remplacer/vidanger si nécessaire. ② = nettoyer; ③= remplacer/vidanger; ④= régler.  <b>Effectuer les opérations d'entretien à des intervalles plus rapprochés si le véhicule est utilisé dans des zones pluvieuses, poussiéreuses, des parcours accidentés ou en cas de conduite sur piste.</b>            (*) = En cas de conduite sur piste, remplacer tous les 5000 km (3125 mi).            (**) = Contrôler tous les quinze jours ou aux intervalles indiqués.</p>			

## INTERVENTIONS REALISEES PAR LE Concessionnaire Officiel **Moto Guzzi**

Composants	Fin de rodage [1500 km (930 mi)]	Tous les 10000 km (6250 mi) ou 12 mois	Tous les 20000 km (12500 mi) ou 24 mois
Huile boîte de vitesses	③	④	③
Carburateur au ralenti (CO)		①	
Câbles de transmission et commandes	①	①	
Roulements de direction et jeu à la direction	①	①	
Roulements roues		①	
Disques freins	①	①	
Filtre à air		①	③
Fonctionnement général du véhicule	①	①	
Systèmes de freinage	①	①	
Liquide des freins			③
Huile de fourche	au bout des 10000 premiers km (6250 mi) et par la suite tous les 20000 km (12500 mi) :③		
Joints d'huile	au bout des 30000 premiers km (18750 mi) et par la suite tous les 20000 km (12500 mi) :③		
Plaquettes de freins	tous les 2000 km/1250 mi : ① - si usées : ③		
Réglage du jeu aux soupapes	④	④	
Roues / pneus	①	①	
Serrage boulonnerie			
Serrage bornes batterie	①		
<p>① = contrôler et nettoyer, régler, lubrifier ou remplacer/vidanger si nécessaire (selon les indications du Manuel d'Atelier). ② = nettoyer; ③ = remplacer/vidanger; ④ = régler.</p> <p><b>Effectuer les opérations d'entretien à des intervalles réduits de moitié si le véhicule est utilisé dans des zones pluvieuses, poussiéreuses, des parcours accidentés ou en cas de conduite sur piste.</b></p> <p>(*) = En cas de conduite sur piste, contrôler tous les 5000 km (3125 mi).</p>			

Composants	Fin de rodage [1500 km (930 mi)]	Tous les 10000 km (6250 mi) ou 12 mois	Tous les 20000 km (12500 mi) ou 24 mois
Synchronisation des cylindres	①	①	
Suspensions et assiette	①		①
Huile de transmission finale	③	④	③
Tubulures carburant		①	tous les 4 ans :③
Durites de freins		①	tous les 4 ans :③
Usure de l'embrayage (*)		①	
Bougies internes			③
Courroie alternateur	tous les 20000 km (12500 mi) : ④, tous les 50000 km (31250 mi) : ③		
Serrage goujons prisonniers culasse	④		
Boulons de fixation brides tuyaux d'échappement	①		
<p>① = contrôler et nettoyer, régler, lubrifier ou remplacer/vidanger si nécessaire (selon les indications du Manuel d'Atelier). ② = nettoyer; ③ = remplacer/vidanger; ④ = régler.</p> <p><b>Effectuer les opérations d'entretien à des intervalles réduits de moitié si le véhicule est utilisé dans des zones pluvieuses, poussiéreuses, des parcours accidentés ou en cas de conduite sur piste.</b></p> <p>(*) = En cas de conduite sur piste, contrôler tous les 5000 km (3125 mi).</p>			



### DONNEES D'IDENTIFICATION

Nous conseillons d'inscrire dans ce manuel le numéro de châssis et celui du moteur dans l'espace prévu à cet effet.

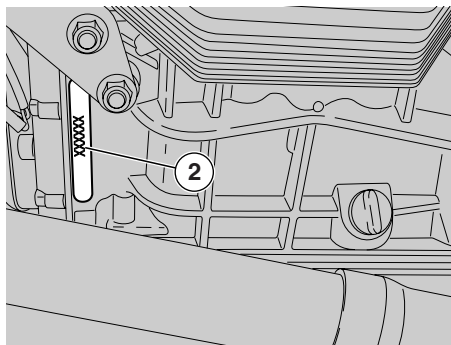
Le numéro de châssis peut être utilisé pour l'achat des pièces de rechange.

**IMPORTANT** L'altération des numéros d'identification est sévèrement punie par des sanctions pénales et administratives, en particulier l'altération du numéro de châssis cause la déchéance de la garantie.

### NUMERO DU CHASSIS

Le numéro du châssis (1) est estampillé sur la colonne de direction, côté droit.

Châssis n° \_\_\_\_\_



### NUMERO DU MOTEUR

Le numéro du moteur (2) est estampillé sur le côté gauche près du bouchon/jauge de niveau huile moteur.

Moteur n° \_\_\_\_\_

## JOINTS AVEC COLLIERS SERRE-FLEX A VIS

### ⚠ ATTENTION

N'enlever **QUE** les colliers indiqués dans les procédures d'entretien.

Ce texte n'autorise pas la dépose arbitraire des colliers se trouvant sur le véhicule.

### ⚠ DANGER

Avant d'enlever un collier, s'assurer que la dépose ne cause pas de fuites de liquides. Dans ce cas, chercher à empêcher la fuite et protéger les pièces près du joint.

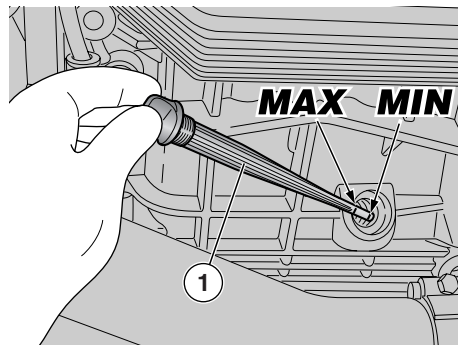
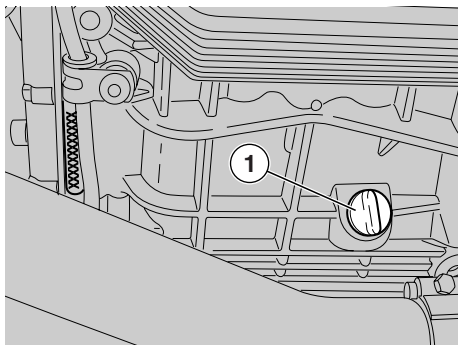
### COLLIERS SERRE-FLEX A VIS

Pour la dépose et la repose des colliers il suffit d'utiliser un tournevis.

### ⚠ ATTENTION

Vérifier l'état du collier, si nécessaire le remplacer par un collier du même type et de mêmes dimensions, à demander à un Concessionnaire Officiel **Moto Guzzi**.

Pendant le serrage du collier, s'assurer de l'étanchéité du joint.



## CONTROLE DU NIVEAU D'HUILE MOTEUR ET APOINT

Lire attentivement page 37 (HUILE MOTEUR) et page 51 (ENTRETIEN).

**IMPORTANT** Effectuer les opérations d'entretien à des intervalles réduits de moitié si le véhicule est utilisé dans des zones pluvieuses, poussiéreuses et sur des parcours accidentés.


Contrôler périodiquement le niveau d'huile moteur, vidanger l'huile tous les 10000 km (6250 mi), voir page 57 (VIDANGE DE L'HUILE MOTEUR ET REMPLACEMENT DU FILTRE A HUILE MOTEUR).

Pour le contrôle :

### ⚠ ATTENTION

**Le contrôle du niveau d'huile moteur doit être effectué le moteur en température et en utilisant la jauge (1) pas vissée.**

Si l'on effectue le contrôle du niveau de l'huile le moteur froid, l'huile pourrait descendre temporairement au-dessous du niveau "MIN".

Ceci ne constitue aucun problème à condition que le témoin LED et l'icône pression huile moteur “” ne s'allument pas simultanément, voir page 13 (TABLEAU INSTRUMENTS ET INDICATEURS).

**IMPORTANT** Pour réchauffer le moteur et porter l'huile moteur à la température de fonctionnement, ne pas laisser tourner le moteur au ralenti avec le véhicule à l'arrêt. La procédure correcte prévoit d'effectuer le contrôle après un voyage ou après avoir parcouru 15 km (10 mi) environ sur une route extra-urbaine (suffisants pour porter l'huile moteur à la température de fonctionnement).

◆ Arrêter le moteur, voir page 43 (DEMARRAGE).

- ◆ Tenir le véhicule en position verticale avec les roues posées au sol.
- ◆ Desserrer le bouchon de remplissage/jauge de niveau de l'huile (1).
- ◆ Nettoyer la jauge de niveau huile (1) et la réinsérer sans la visser.
- ◆ La sortir de nouveau et vérifier le niveau de l'huile.
- ◆ Le niveau est correct si l'huile atteint approximativement le niveau "MAX".

### ⚠ ATTENTION

Ne jamais dépasser le repère "MAX" et ne pas aller au-dessous du niveau "MIN", afin de ne pas causer de graves dommages au moteur.

Si nécessaire, rétablir le niveau d'huile du moteur :

- ◆ Dévisser et enlever le bouchon de remplissage (1).

### ⚠ ATTENTION

Ne pas ajouter d'additifs ou d'autres substances à l'huile.

Si l'on utilise un entonnoir ou autre, s'assurer qu'il est parfaitement propre.

**IMPORTANT** Employer des huiles de bonne qualité, ayant un degré de 5W - 40, voir page 85 (TABLEAU DES LUBRIFIANTS).

Faire l'appoint jusqu'au niveau correct, voir page 85 (TABLEAU DES LUBRIFIANTS).



## VIDANGE DE L'HUILE MOTEUR ET REMPLACEMENT DU FILTRE A HUILE MOTEUR

### ⚠ ATTENTION

Les opérations pour la vidange de l'huile moteur et pour le remplacement du filtre à huile pourraient se présenter difficiles et complexes pour l'opérateur inexpérimenté.

En cas de nécessité, s'adresser à un Concessionnaire Officiel **Moto Guzzi**.

En tout cas si l'on désire procéder personnellement, suivre les instructions suivantes.

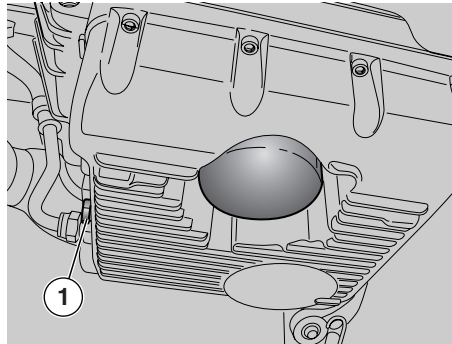
Lire attentivement page 37 (HUILE MOTEUR) et page 51 (ENTRETIEN).

**IMPORTANT** Effectuer les opérations d'entretien à des intervalles réduits de moitié si le véhicule est utilisé dans des zones pluvieuses, poussiéreuses, des parcours accidentés ou en cas de conduite sur piste.

Contrôler périodiquement le niveau d'huile moteur, voir page 56 (CONTROLE DU NIVEAU D'HUILE MOTEUR ET APPOINT), vidanger l'huile tous les 10000 km (6250 mi).

**Pour le remplacement :**

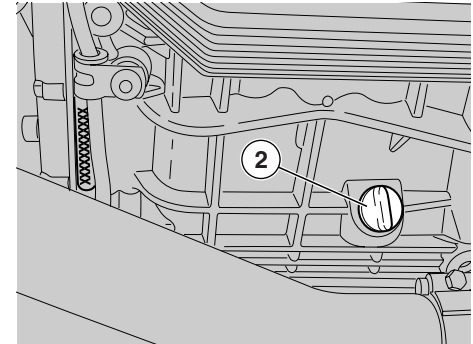
**IMPORTANT** Pour un écoulement meilleur et complet, il est nécessaire que l'huile soit chaude et donc plus fluide ; cette condition est atteinte après environ vingt minutes de fonctionnement normal.



### ⚠ ATTENTION

Le moteur chaud contient de l'huile à haute température, prendre garde de ne pas se brûler en cours des opérations suivantes.

- ◆ Placer un récipient ayant une capacité supérieure à 4000 cm<sup>3</sup> au niveau du bouchon de vidange (1).
- ◆ Dévisser et retirer le bouchon de vidange (1).
- ◆ Dévisser et retirer le bouchon de remplissage (2).
- ◆ Vidanger et laisser écouler l'huile pendant quelques minutes à l'intérieur du récipient.
- ◆ Contrôler et au besoin remplacer les rondelles d'étanchéité du bouchon de vidange (1).
- ◆ Oter les résidus métalliques attachés à l'aimant du bouchon de vidange (1).
- ◆ Visser et serrer le bouchon de vidange (1).



Couple de serrage bouchons de vidange (1) : 12 Nm (1,2 kgm).

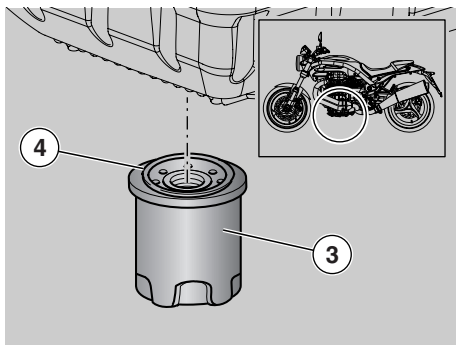
### ⚠ ATTENTION

Ne pas disperser l'huile usagée dans l'environnement. Il est conseillé de la porter dans un récipient hermétiquement fermé à la station de service auprès de laquelle on achète habituellement l'huile ou auprès d'un centre pour la récolte des huiles.

**REPLACEMENT DU FILTRE A HUILE MOTEUR**

**IMPORTANT** Effectuer les opérations d'entretien à des intervalles réduits de moitié si le véhicule est utilisé dans des zones pluvieuses, poussiéreuses et sur des parcours accidentés.

**Effectuer le remplacement du filtre à huile moteur tous les 10000 km (6250 mi) (ou bien à chaque vidange d'huile moteur).**



- ◆ Retirer le filtre à huile moteur (3) en le dévissant de son logement.

### **⚠ ATTENTION**

**Ne pas réutiliser un filtre précédemment utilisé.**

- ◆ Enduire d'un film d'huile la bague d'étanchéité (4) du filtre à huile moteur neuf.
- ◆ Insérer et visser le filtre neuf dans son logement, en le serrant moyennant la clé prévue à cet effet (couple de serrage 18-20 Nm).

## **ROUE AVANT**

### **⚠ ATTENTION**

Les opérations pour la dépose et la repose de la roue avant pourraient s'avérer difficiles et complexes pour l'utilisateur inexpérimenté.

S'adresser à un Concessionnaire Officiel **Moto Guzzi**.

### **⚠ DANGER**

Conduire avec des jantes endommagées compromet sa sécurité, celle d'autrui et celle du véhicule.

Contrôler l'état de la jante de roue ; si elle est endommagée, la faire remplacer.

## **ROUE ARRIERE**

### **⚠ ATTENTION**

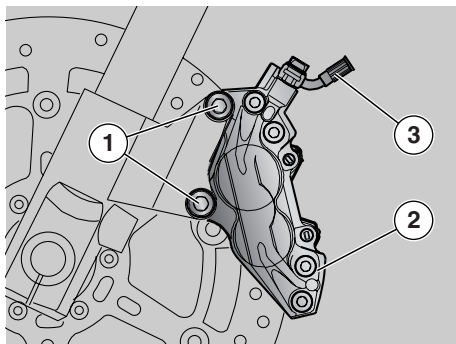
Les opérations pour la dépose et la repose de la roue arrière pourraient s'avérer difficiles et complexes pour l'utilisateur inexpérimenté.

S'adresser à un Concessionnaire Officiel **Moto Guzzi**.

### **⚠ DANGER**

Conduire avec des jantes endommagées compromet sa sécurité, celle d'autrui et celle du véhicule.

Contrôler l'état de la jante de roue ; si elle est endommagée, la faire remplacer.



## ÉTRIER DE FREIN AVANT

Lire attentivement page 51 (ENTRETIEN).

### ⚠ DANGER

Un disque sale salit les plaquettes de frein avec une réduction conséquente de l'efficacité de freinage. Les plaquettes de frein sales doivent être remplacées, tandis qu'un disque sale doit être nettoyé à l'aide d'un produit dégraissant de haute qualité.

### ⚠ ATTENTION

Lors de la dépose et la repose, faire attention à ne pas endommager les tubulures, les disques et les plaquettes des freins.

**IMPORTANT** Pour déposer l'étrier de frein avant, il faut maintenir le véhicule bien droit de façon stable et sûre, en soulevant la roue avant.

## DEPOSE

### ⚠ ATTENTION

Vérifier que le véhicule est bien stable.

- ◆ Tourner manuellement la roue de façon à ce que l'espace entre les deux branches de la jante se trouve au niveau de l'étrier de frein.
- ◆ Maintenir fixe le guidon dans l'assiette de marche de façon à ce que la direction soit bloquée.

Couple de serrage vis étrier de frein (1) : 50 Nm (5 kgm).

- ◆ Dévisser et enlever les deux vis de l'étrier de frein (1).

### ⚠ ATTENTION

Ne pas tirer le levier du frein après avoir enlevé l'étrier de frein car les pistons risqueraient de sortir de leur siège en provoquant une fuite du liquide des freins.

Si cela arrive, s'adresser à un Concessionnaire Officiel **Moto Guzzi** qui effectuera l'intervention d'entretien.

- ◆ Sortir du disque l'étrier de frein (2) en le laissant lié au tuyau (3).

## REPOSE

### ⚠ ATTENTION

Manoeuvrer avec précaution afin de ne pas endommager les plaquettes des freins.

- ◆ Introduire sur le disque l'étrier de frein (2) et le positionner avec les trous de fixation alignés avec les trous sur le support.

### ⚠ DANGER

Pendant la repose de l'étrier de frein, remplacer les vis (1) de fixation de l'étrier par deux vis neuves du même type.

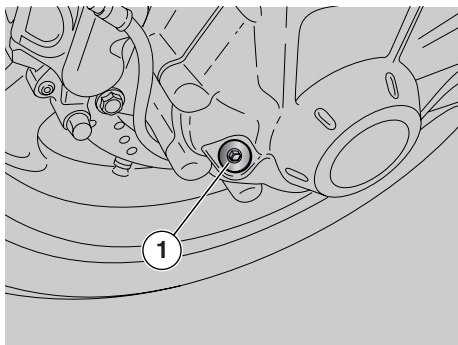
- ◆ Visser et serrer les deux vis (1) de fixation de l'étrier de frein.

Couple de serrage vis étrier de frein : 50 Nm (5 kgm).

- ◆ Retirer le support avec précaution.

### ⚠ ATTENTION

Après la repose, actionner plusieurs fois le levier de frein et contrôler le fonctionnement correct du système de freinage.



#### Pour le contrôle :

- ◆ Tenir le véhicule en position verticale avec les roues posées au sol.
- ◆ Dévisser et retirer le bouchon de niveau (1).
- ◆ Vérifier que l'huile effleure le trou pour le bouchon de niveau (1). Si l'huile est au-dessous du niveau prescrit, faire l'appoint.

Pour l'appoint et la vidange éventuelle de l'huile ensemble transmission à arbre cardan, s'adresser à un Concessionnaire Officiel **Moto Guzzi**.

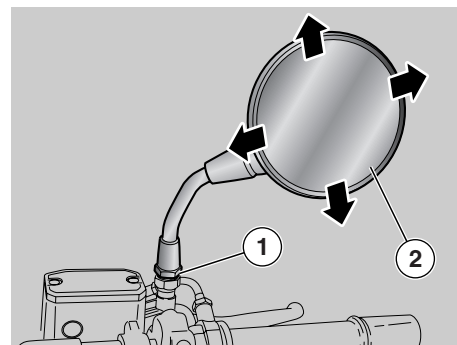
#### VERIFICATION NIVEAU HUILE BOITE DE VITESSES

- ◆ Pour le contrôle, l'appoint et la vidange de l'huile de la boîte de vitesses, s'adresser à un Concessionnaire Officiel **Moto Guzzi**.

#### CONTROLE DU NIVEAU D'HUILE DE TRANSMISSION A ARBRE CARDAN

**IMPORTANT** Effectuer les opérations d'entretien à des intervalles réduits de moitié si le véhicule est utilisé dans des zones pluvieuses, poussiéreuses et sur des parcours accidentés.

Contrôler périodiquement le niveau d'huile du cardan, vidanger au bout des 1500 premiers km (930 mi) et par la suite tous les 20000 km (12500 mi).



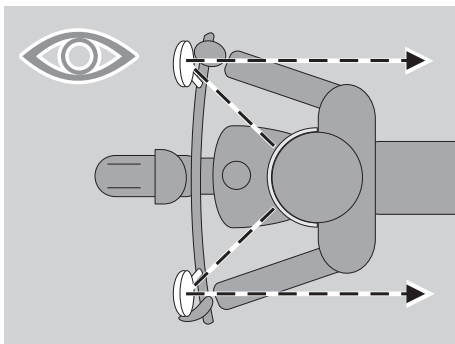
#### RETROVISEURS

**⚠ DANGER**

Ne pas se mettre en route, les rétroviseurs mal tournés. Toujours s'assurer, avant de se mettre en route, que les rétroviseurs sont en position de travail et réglés correctement.

**⚠ DANGER**

Pour le réglage des rétroviseurs, mettre des gants propres ou utiliser un chiffon propre pour ne pas salir la surface réfléchissante, et donc pour ne pas compromettre la visibilité.



### DEPOSE DES RETROVISEURS

- ◆ Positionner le véhicule sur la béquille, voir page 50 (POSITIONNEMENT DU VEHICULE SUR LA BEQUILLE).
- ◆ Desserrer l'écrou de serrage (1).

### ⚠ ATTENTION

**En cours de repose, s'assurer, avant de serrer l'écrou de serrage (1), que la tige de support rétroviseur est orientée de façon à ce qu'elle soit alignée sur le guidon.**

- ◆ Sortir vers le haut et déposer l'ensemble rétroviseur complet.

Au besoin, répéter ces opérations pour la dépose de l'autre rétroviseur.

### Réglage rétroviseurs

- ◆ Monter sur le véhicule en position de conduite, voir page 39 (MONTEE ET DESCENTE DU VEHICULE).

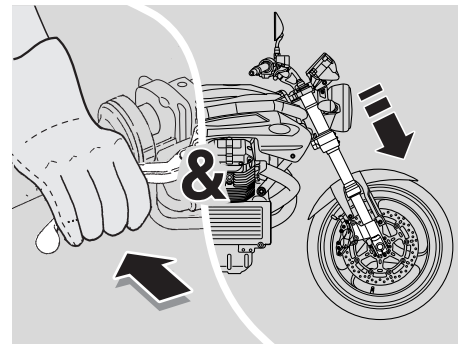
### ⚠ ATTENTION

**Manier avec soin les composants.**

- ◆ Tourner le rétroviseur (2) en réglant correctement l'inclinaison.

Répéter ces opérations pour le réglage de l'autre rétroviseur.

- ◆ Contrôler qu'il n'y a pas de dépôts de saleté ou de boue.



### INSPECTION DES SUSPENSIONS AVANT ET ARRIERE

**Lire attentivement page 51 (ENTRETIEN).**

**IMPORTANT** Pour vidanger l'huile de la fourche avant, s'adresser à un Concessionnaire Officiel **Moto Guzzi** qui garantira un service soigné et rapide.

**IMPORTANT** Effectuer les opérations d'entretien à des intervalles réduits de moitié si le véhicule est utilisé dans des zones pluvieuses, poussiéreuses, des parcours accidentés ou en cas de conduite sur piste.

Vidanger l'huile de la fourche avant après les 10000 premiers km (6250 mi) et successivement tous les 20000 km (12500 mi).

Au bout des 1500 premiers km (930 mi) et par la suite tous les 10000 km (6250 mi) effectuer les contrôles suivants :

- ◆ Le levier de frein avant étant actionné, appuyer sur le guidon plusieurs fois, de manière à ce que la fourche s'enfonce. La course doit être douce et aucune trace d'huile ne doit être présente sur les tubes.
- ◆ Contrôler le serrage de tous les organes et le bon fonctionnement des articulations de la suspension avant et arrière.

## ⚠ ATTENTION

En cas d'anomalies de fonctionnement ou s'il s'avère nécessaire de faire intervenir du personnel spécialisé, s'adresser à un Concessionnaire Officiel Moto Guzzi.

### SUSPENSION AVANT

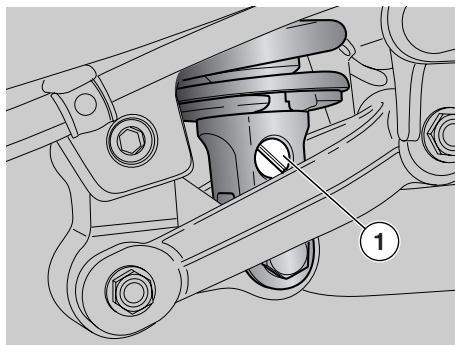
- ◆ Au bout des 30000 premiers km (18750 mi) et par la suite tous les 20000 km (12500 mi) faire remplacer les joints d'huile de la fourche en s'adressant à un Concessionnaire Officiel **Moto Guzzi**.

### SUSPENSION ARRIERE

La suspension arrière se compose d'un ensemble ressort-amortisseur, fixé au châssis au moyen de silentbloc et au bras oscillant arrière au moyen du système de tringleries.

Pour le réglage de l'assiette du véhicule, l'amortisseur est doté :

- d'un élément de réglage à vis (1) pour le réglage du freinage hydraulique en extension ;
- d'un élément de réglage à vis (2) pour le réglage du freinage hydraulique en compression ;
- d'un écrou annulaire pour la précharge du ressort (3) et d'un écrou annulaire de serrage (4).



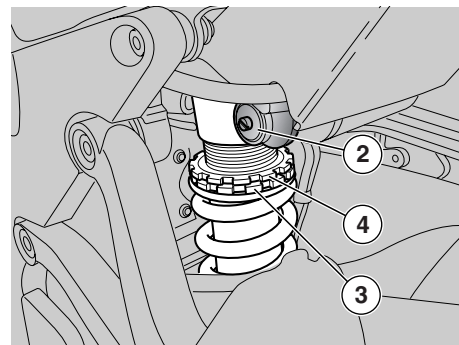
### REGLAGE DE L'AMORTISSEUR ARRIERE

**IMPORTANT** Effectuer les opérations d'entretien à des intervalles réduits de moitié si le véhicule est utilisé dans des zones pluvieuses, poussiéreuses, des parcours accidentés ou en cas de conduite sur piste.

Tous les 10000 km (6250 mi) contrôler et, si nécessaire, régler l'amortisseur arrière.

Le réglage standard de l'amortisseur arrière est calé de façon à satisfaire la plupart des conditions de conduite à petite ou grande vitesse.

Il est possible toutefois d'effectuer un réglage personnalisé selon l'emploi du véhicule.



## ⚠ DANGER

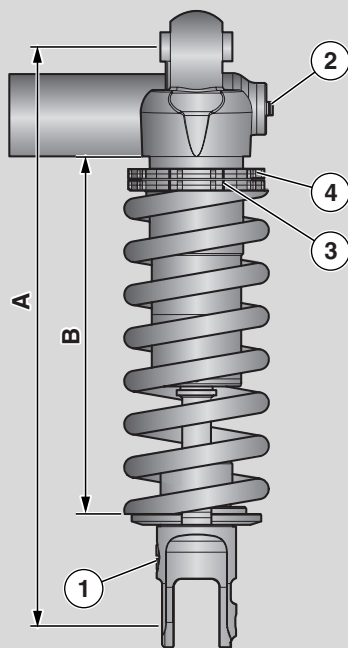
Avant d'agir sur les éléments de réglage, attendre que le moteur et le silencieux d'échappement aient complètement refroidi.

## ⚠ ATTENTION

Pour calculer le nombre de déclis des éléments de réglage (1-2), toujours partir du réglage plus rigide (rotation complète de l'élément de réglage dans le sens des aiguilles d'une montre).

Ne pas forcer la rotation des éléments de réglage (1-2), au-delà de la fin de course dans les deux sens afin d'éviter de possibles endommagements.

- ◆ Moyennant la clé spéciale disponible auprès des Concessionnaires Officiels **Moto Guzzi**, dévisser la bague de serrage (4).
- ◆ Agir sur l'écrou annulaire de réglage (3) pour régler la précharge du ressort (B) (voir tableau).



- ◆ Le réglage étant terminé, serrer l'écrou annulaire (4).
- ◆ Agir sur la vis (1) pour régler le freinage hydraulique en extension de l'amortisseur (voir tableau).
- ◆ Agir sur la vis (2) pour régler le freinage hydraulique en compression (voir tableau).

### ⚠ ATTENTION

Régler la précharge du ressort et le freinage hydraulique en extension de l'amortisseur selon les conditions d'emploi du véhicule.

En augmentant la précharge du ressort, il est nécessaire d'augmenter même le freinage hydraulique en extension de l'amortisseur afin d'éviter des secousses soudaines pendant la conduite.

En cas de besoin, s'adresser à un Concessionnaire Officiel **Moto Guzzi**.

### ⚠ DANGER

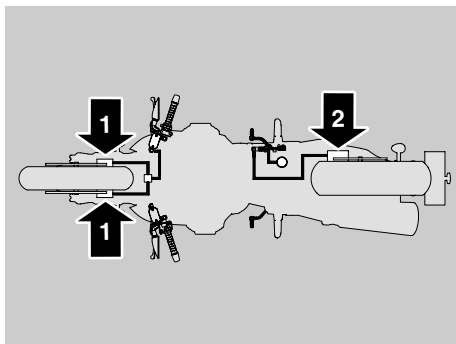
Les réglages pour un emploi sur piste doivent être effectués exclusivement lors de compétitions organisées, ou d'événements sportifs, qui devront de toute façon avoir lieu sur des circuits isolés de la circulation routière et avec l'accord des autorités ayant le droit.

Il est strictement interdit d'effectuer les réglages pour une utilisation sur piste et de conduire le véhicule avec ce type de réglage sur routes et autoroutes

Grandeurs	Réglage suspension arrière	Réglage fourche avant
Longueur ressort (préchargé) (B)	161	5 encoches visibles
Réglage en extension, écrou annulaire (1)	de complètement fermé (*) ouvrir (**) 17 déclics	de complètement fermé (*) ouvrir (**): 1,5 tours
Réglage en compression, vis (2)	de complètement fermé (*) ouvrir (**) 1,5 tours	de complètement fermé (*) ouvrir (**) 1 tours

(\*) = dans le sens des aiguilles d'une montre

(\*\*) = dans le sens contraire des aiguilles d'une montre



## CONTROLE DE L'USURE DES PLAQUETTES

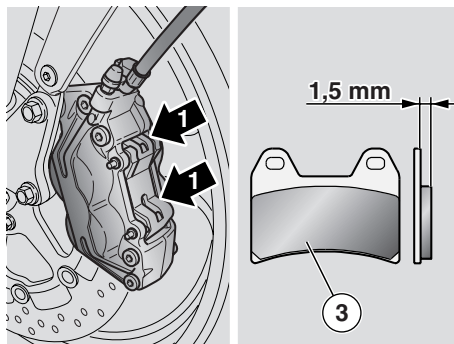
Lire attentivement page 29 (LIQUIDE DES FREINS - recommandations), page 30 (FREINS A DISQUE) et page 51 (ENTRETIEN).

**IMPORTANT** Les informations suivantes se réfèrent à un seul système de freinage, mais elles sont valables pour tous les deux.

**IMPORTANT** Effectuer les opérations d'entretien à des intervalles réduits de moitié si le véhicule est utilisé dans des zones pluvieuses, poussiéreuses, des parcours accidentés ou en cas de conduite sur piste.

Contrôler l'état d'usure des plaquettes de frein au bout des 1500 premiers km (930 mi) et par la suite tous les 2000 km (1250 mi) et avant tout voyage.

L'usure des plaquettes des freins à disque dépend de l'emploi, du type de conduite et de chaussée.

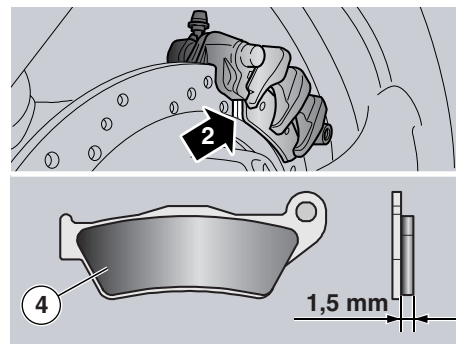


### ⚠ DANGER

Contrôler l'usure des plaquettes des freins surtout avant tout voyage.

Pour effectuer un contrôle rapide de l'usure des plaquettes :

- ◆ Positionner le véhicule sur la béquille, voir page 50 (POSITIONNEMENT DU VEHICULE SUR LA BEQUILLE).
- ◆ Effectuer un contrôle visuel entre le disque et les plaquettes, en agissant :
  - d'en haut de la partie arrière pour l'étrier de frein avant (1) ;
  - au côté opposé de la moto à travers la jante pour l'étrier de frein arrière (2).



### ⚠ DANGER

L'usure excessive dépassant la limite de la garniture causerait le contact du support métallique de la plaquette avec le disque, émettant un bruit métallique et des étincelles de l'étrier ; l'efficacité de freinage, la sécurité et l'intégrité du disque seraient donc compromises.

Si l'épaisseur de la garniture [même d'une seule plaquette avant (3) ou arrière (4)] est réduite jusqu'à la valeur d'environ 1,5 mm (ou bien si l'un des indicateurs d'usure n'est plus visible), faire remplacer toutes les plaquettes des étriers de frein.

### ⚠ DANGER

Pour le remplacement, s'adresser à un Concessionnaire Officiel **Moto Guzzi**.



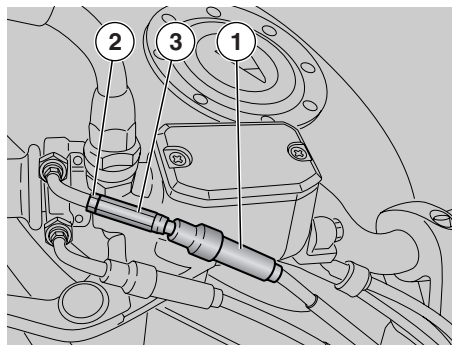
## REGLAGE DE LA POIGNEE DES GAZ

Lire attentivement page 51 (ENTRETIEN).

**IMPORTANT** Effectuer les opérations d'entretien à des intervalles réduits de moitié si le véhicule est utilisé dans des zones pluvieuses, poussiéreuses, des parcours accidentés ou en cas de conduite sur piste.

Au bout des 1500 premiers km (930 mi) et par la suite tous les 10000 km (6250 mi) faire contrôler les câbles des gaz en s'adressant à un Concessionnaire Officiel **Moto Guzzi**.

La course à vide de la poignée des gaz doit être d'environ 2-3 mm, mesurée sur le bord de la poignée.

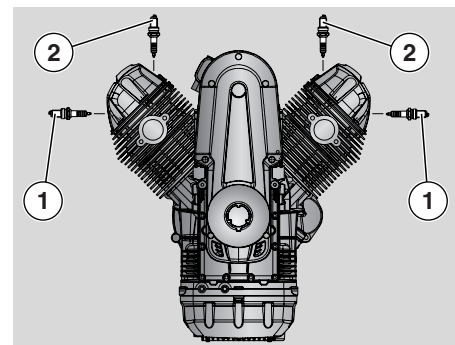


### Dans le cas contraire :

- ◆ Positionner le véhicule sur la béquille, voir page 50 (POSITIONNEMENT DU VEHICULE SUR LA BEQUILLE).
- ◆ Sortir le protecteur (1).
- ◆ Desserrer le contre-écrou (2).
- ◆ Tourner l'élément de réglage (3) de façon à rétablir la valeur prescrite.
- ◆ Après le réglage, serrer le contre-écrou (2) et contrôler de nouveau la course à vide.
- ◆ Reposer le protecteur (1).

### **ATTENTION**

**Le réglage terminé, vérifier que la rotation du guidon ne modifie pas le régime de tours mini. du moteur et que la poignée des gaz, une fois relâchée, revient sagement et automatiquement en position de repos.**



## BOUGIES

### **ATTENTION**

**Les instructions qui suivent se réfèrent uniquement aux bougies externes (1). Ce véhicule est doté aussi de deux bougies internes (2), pour leur remplacement s'adresser à un atelier agréé **Moto Guzzi**.**

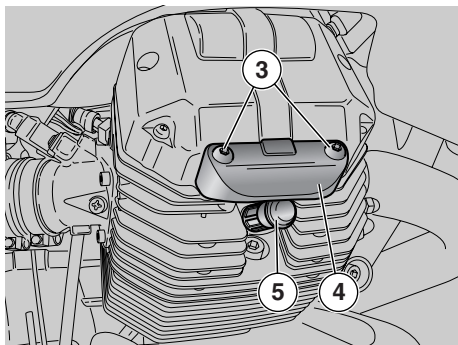
Lire attentivement page 51 (ENTRETIEN).

**IMPORTANT** Effectuer les opérations d'entretien à des intervalles réduits de moitié si le véhicule est utilisé dans des zones pluvieuses, poussiéreuses, des parcours accidentés ou en cas de conduite sur piste.

### **ATTENTION**

**Contrôler, nettoyer ou remplacer, une à la fois, les bougies externes (1).**

Remplacer les bougies externes (1) tous les 10000 km (6250 mi).



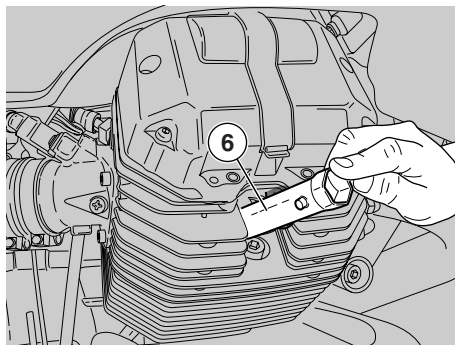
### ⚠ ATTENTION

Même s'il est nécessaire de remplacer une seule bougie externe (5), toujours remplacer les deux bougies.

### ⚠ DANGER

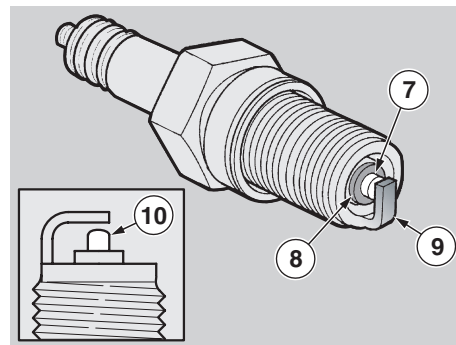
Laisser refroidir le moteur et le silencieux jusqu'à ce qu'ils atteignent la température ambiante, avant d'effectuer les opérations successives, afin d'éviter des brûlures possibles.

Les opérations suivantes se réfèrent à un seul cylindre, mais elles sont valables pour les deux cylindres.



### Pour la dépose :

- ◆ Dévisser les deux vis (3) et retirer l'arrêtoir (4).
- ◆ Enlever le capuchon (3) de la bougie.
- ◆ Éliminer toute trace de saleté de la base de la bougie.
- ◆ Enfiler sur la bougie la clé appropriée fournie avec la trousse à outils.
- ◆ Introduire dans le logement hexagonal de la clé à bougies la clé (6) fournie avec la trousse à outils.
- ◆ Dévisser la bougie et la sortir de son logement, en ayant soin de ne pas faire entrer de la poussière ou d'autres substances à l'intérieur du cylindre.



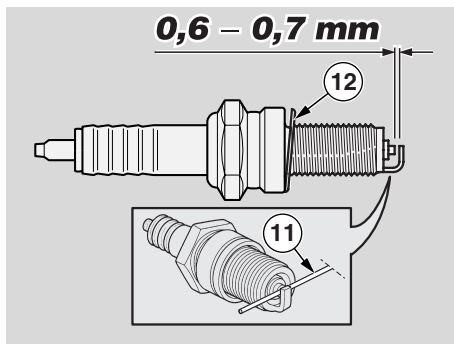
### Pour le contrôle et le nettoyage :

### ⚠ ATTENTION

Pour le nettoyage, ne pas utiliser de brosses métalliques et/ou de produits abrasifs, mais exclusivement un jet d'air sous pression.

### Légende :

- électrode centrale (7) ;
  - isolateur (8) ;
  - électrode latérale (9).
  - ◆ Contrôler que les électrodes et l'isolateur de la bougie ne présentent pas de calaminages ou de signes de corrosion ; éventuellement, nettoyer avec un jet d'air sous pression.
- Si l'isolant de la bougie présente des fissures ou si les électrodes sont corrodées ou si le calaminage est excessif ou encore si l'électrode centrale (7) a le sommet arrondi (10), il faut remplacer la bougie.



### ⚠ ATTENTION

Utiliser uniquement des bougies du type conseillé, voir page 82 (DONNEES TECHNIQUES) car autrement on risque de compromettre les performances et la durée de vie du moteur.

Pour contrôler l'écart entre les électrodes, utiliser une jauge d'épaisseur du type à fil (11) afin d'éviter d'endommager le revêtement en platine.

- ◆ Contrôler l'écart entre les électrodes avec une jauge d'épaisseur du type à fil (11).

### ⚠ ATTENTION

Ne pas essayer en aucun cas de remettre à la mesure normale l'écart entre les électrodes.

L'écart entre les électrodes doit être de 0,6 - 0,7 mm ; si différent, remplacer la bougie.

- ◆ S'assurer que la rondelle (12) est en bon état.

**Pour l'installation :**

- ◆ La rondelle montée (12), visser à main la bougie afin d'éviter d'endommager le filetage.
- ◆ Serrer à l'aide de la clé fournie avec la trousse à outils, en tournant d'un demi tour la bougie pour presser la rondelle.

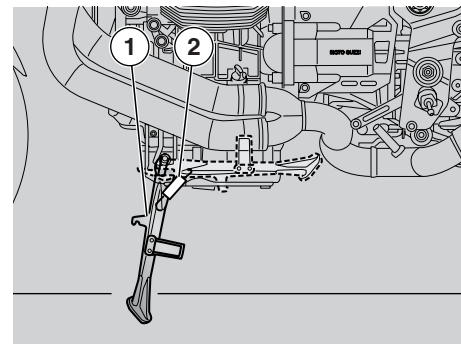
**Couple de serrage bougie : 20 Nm (2 kgm).**

### ⚠ ATTENTION

La bougie doit être bien vissée, autrement le moteur pourrait surchauffer, ce qui l'endommagerait sérieusement.

- ◆ Positionner correctement le capuchon (1) de la bougie (2) de façon à ce qu'elle ne se détache pas suite aux vibrations du moteur.

**IMPORTANT** Répéter les opérations décrites sur la bougie de l'autre cylindre.



### CONTROLE BEQUILLE

**Lire attentivement page 51 (ENTRETIEN) et page 72 (CONTROLE DES CONTACTEURS).**

Le véhicule comporte une béquille :

- béquille latérale (1).

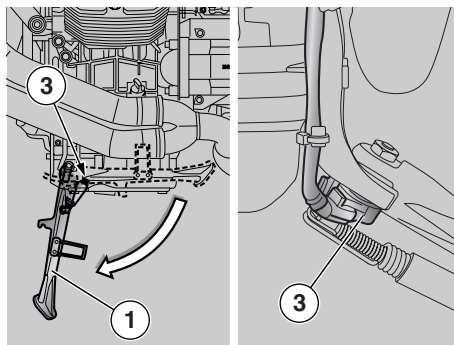
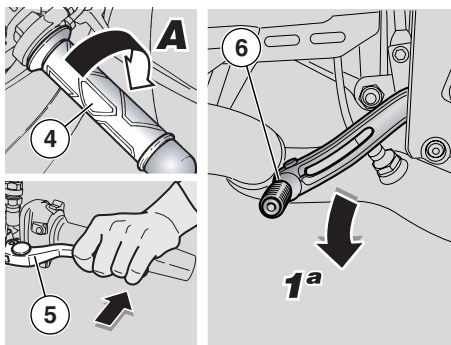
La béquille a deux positions :

- normale ou repliée (au repos) ;
- dépliée (de travail).

C'est le pilote qui doit déplier et replier la béquille.

La rotation de la béquille doit être libre sans obstacles.

Le ressort (2) sert à maintenir la béquille en position (dépliée ou repliée).



## BEQUILLE LATÉRALE

- ◆ Positionner le véhicule sur la béquille centrale, voir page 50 (POSITIONNEMENT DU VÉHICULE SUR LA BEQUILLE).
- ◆ Le ressort (2) ne doit pas être endommagé, usé, rouillé ou lâche.
- ◆ Vérifier que, dans les deux positions (dépliée et repliée), la béquille ne présente pas de jeux.
- ◆ Déplier la béquille en vérifiant que les ressorts l'étendent complètement.
- ◆ Déplacer la béquille pour la replier et la relâcher à moitié de sa course en vérifiant que les ressorts sont en mesure de la faire rentrer complètement.
- ◆ La béquille doit tourner librement ; au besoin, graisser l'articulation, voir page 85 (TABLEAU DES LUBRIFIANTS).

Sur la béquille latérale (1) se trouve un contacteur de sécurité (3) ayant la fonction d'empêcher ou d'arrêter le fonctionnement du moteur avec rapport engagé et béquille latérale (1) dépliée.

### Pour contrôler le fonctionnement de l'interrupteur de sécurité (3) :

- ◆ S'asseoir sur le véhicule en position de conduite.
- ◆ Replier la béquille latérale (1).
- ◆ Démarrer le moteur, voir page 43 (DÉMARRAGE).
- ◆ La poignée des gaz (4) relâchée (**Pos. A**) et le moteur au ralenti, tirer complètement le levier d'embrayage (5).
- ◆ Engager la première vitesse en poussant vers le bas le levier sélecteur (6).
- ◆ Déplier la béquille latérale (1) pour actionner le contacteur de sécurité (3).

### A ce stade :

- le moteur doit s'arrêter ;
- sur le tableau de bord doit s'allumer le témoin LED de la béquille latérale dépliée “**I**”.

## ⚠ ATTENTION

Si le moteur ne s'arrête pas, s'adresser à un Concessionnaire Officiel **Moto Guzzi**.

## BATTERIE

Lire attentivement page 51 (ENTRETIEN).

## ⚠ DANGER

### Risque d'incendie.

Le carburant et d'autres substances inflammables ne doivent pas être approchés des composants électriques.

Ne jamais intervertir le branchement des câbles de la batterie.

Brancher et débrancher la batterie avec le commutateur d'allumage en position “**⊗**” sous peine d'endommager certains composants.

Brancher d'abord le câble positif (+) puis le négatif (-).

Débrancher en suivant l'ordre inverse.

**IMPORTANT** Ce véhicule est équipé d'une batterie du type sans entretien. Aucun type d'intervention n'est requise, seulement un contrôle occasionnel et une recharge éventuelle.

## LONGUE INACTIVITE DE LA BATTERIE

### ⚠ ATTENTION

Au cas où le véhicule resterait inactif pendant plus de vingt jours, débrancher les fusibles de 30A afin d'éviter la dégradation de la batterie due à la consommation de courant par l'ordinateur multifonctions.

**IMPORTANT** La dépose des fusibles de 30A comporte la mise à zéro de la fonction horloge digitale. Pour reprogrammer ces fonctions, voir page 15 (ORDINATEUR MULTIFONCTIONS).

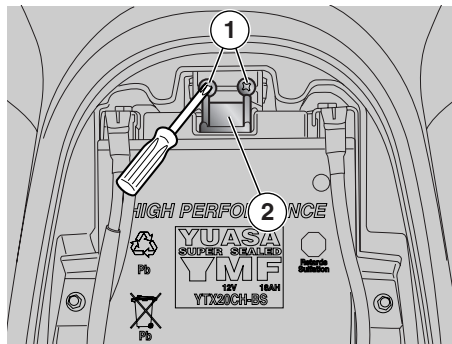
Au cas où le véhicule resterait inactif pendant plus de quinze jours, il est nécessaire de recharger la batterie afin d'éviter la sulfatation, voir page 71 (CHARGE DE LA BATTERIE).

◆ Déposer la batterie, voir page 70 (DEPOSE DE LA BATTERIE) et la placer dans un endroit frais et sec.

En hiver, ou lorsque le véhicule reste inutilisé pendant longtemps, il est important de contrôler périodiquement la charge de la batterie (une fois par mois environ), afin d'en éviter la détérioration.

◆ La charger complètement en utilisant une charge normale, voir page 71 (CHARGE DE LA BATTERIE).

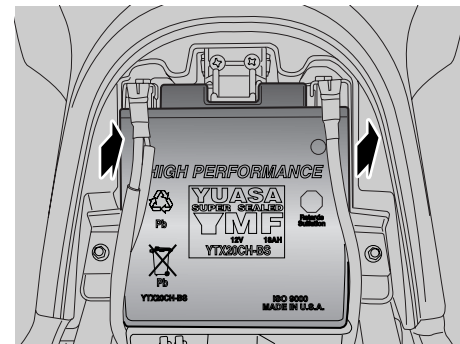
Si la batterie reste sur le véhicule, débrancher les câbles des bornes.



### CONTROLE ET NETTOYAGE DES BORNES ET DES BROCHES

Lire attentivement page 68 (BATTERIE).

- ◆ S'assurer que le commutateur d'allumage est en position "⊗".
- ◆ Déposer la selle du pilote, voir page 25 (DEBLOCAGE/BLOCAGE DE LA SELLE).

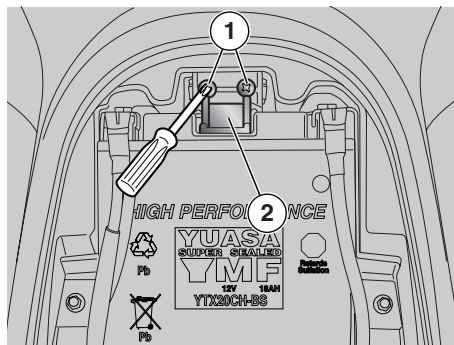


- ◆ Contrôler que les broches des câbles et les bornes de la batterie sont :
  - en bonnes conditions (pas corrodées ou recouvertes de dépôts) ;
  - recouvertes de graisse neutre ou de vaseline.



#### Si nécessaire :

- ◆ Déposer la batterie, voir page (DEPOSE DE LA BATTERIE).
- ◆ Brosser les broches des câbles et les bornes de batterie à l'aide d'une brosse métallique pour éliminer toute trace de corrosion.
- ◆ Installer la batterie, voir page 71 (INSTALLATION DE LA BATTERIE).



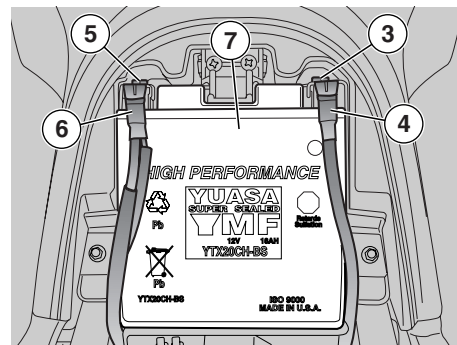
#### DEPOSE DE LA BATTERIE

### ⚠ ATTENTION

**La dépose de la batterie comporte la mise à zéro des fonctions : horloge digitale, informations de voyage et mesures chronométriques. Pour reprogrammer ces fonctions, voir 15 (ORDINATEUR MULTIFONCTIONS).**

**Lire attentivement page 68 (BATTERIE).**

- ◆ S'assurer que le commutateur d'allumage est en position "⊗".
- ◆ Déposer la selle du pilote, voir page 25 (DEBLOCAGE/BLOCAGE DE LA SELLE).
- ◆ dévisser les deux vis (1) et déplacer l'arrêtoir (2).

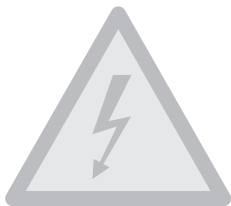


- ◆ Dévisser et retirer la vis (3) de la borne négative (-).
- ◆ Déplacer latéralement le câble négatif (4).
- ◆ Dévisser et retirer la vis (5) de la borne positive (+).
- ◆ Déplacer latéralement le câble positif (6).
- ◆ Saisir solidement la batterie (7) et l'enlever de son logement en la soulevant perpendiculairement à son logement.

### ⚠ DANGER

**La batterie enlevée doit être placée dans un endroit sûr et hors de la portée des enfants.**

- ◆ Positionner la batterie sur une surface plane, dans un endroit frais et sec.



- ◆ Remettre en place la selle du pilote, voir page 71 (INSTALLATION DE LA BATTERIE).

**IMPORTANT** Pour l'installation de la batterie, voir page 71 (INSTALLATION DE LA BATTERIE).

### CONTROLE DU NIVEAU D'ELECTROLYTE DE LA BATTERIE

Lire attentivement page 68 (BATTERIE).

Le véhicule est équipé d'une batterie du type sans entretien ne requérant aucun contrôle du niveau de l'électrolyte.

### CHARGE DE LA BATTERIE

Lire attentivement page 68 (BATTERIE).

- ◆ Déposer la batterie, voir page 70 (DEPOSE DE LA BATTERIE).
- ◆ Se munir d'un chargeur de batterie adapté.
- ◆ Préparer le chargeur de batterie pour le type de recharge souhaitée (voir tableau).
- ◆ Relier la batterie au chargeur de batterie

#### **⚠ DANGER**

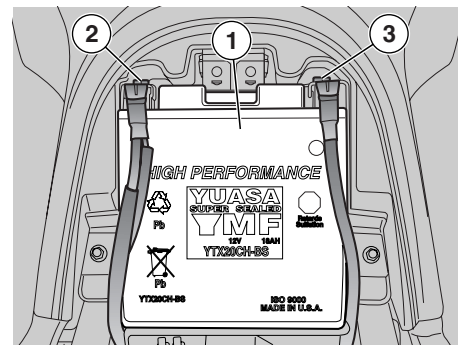
Pendant la recharge ou l'utilisation de la batterie, veiller à ce que la pièce soit suffisamment aérée et éviter de respirer les gaz dégagés par la batterie.

- ◆ Allumer le chargeur de batterie.

Recharge	Courant électrique (Ampère)	Temps (heures)
normal	1,8	8 – 10

#### **⚠ DANGER**

Reposer la batterie seulement 5/10 minutes après avoir débranché le chargeur, car la batterie continue à produire du gaz pendant un bref laps de temps.



### INSTALLATION DE LA BATTERIE

Lire attentivement page 68 (BATTERIE).

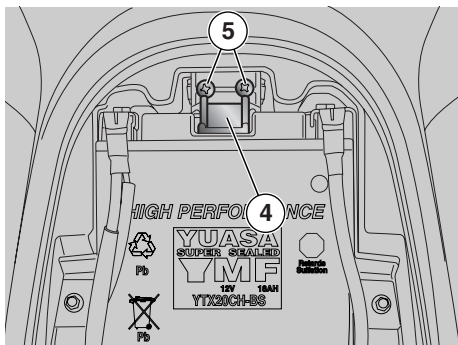
- ◆ S'assurer que le commutateur d'allumage est en position "⊗".
- ◆ Déposer la selle du pilote, voir page 25 (DEBLOCAGE/BLOCAGE DE LA SELLE).

**IMPORTANT** La batterie (1) doit être positionnée dans son logement, ses bornes tournées vers le haut et l'extérieur du logement.

- ◆ Placer la batterie (1) dans son logement.

#### **⚠ DANGER**

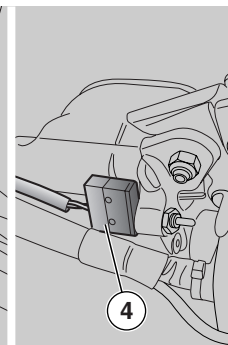
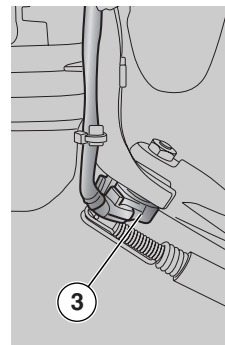
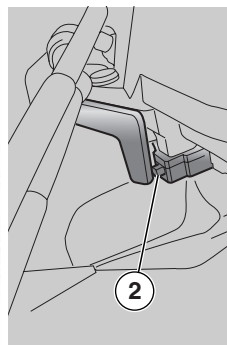
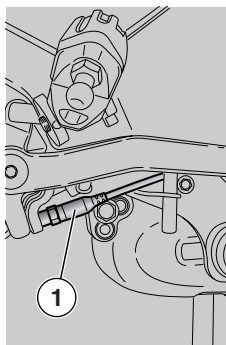
Pendant la repose, relier en premier le câble positif (+) et ensuite le câble négatif (-).



- ◆ Relier la borne positive (+) au moyen de la vis (2).
- ◆ Relier la borne négative (-) au moyen de la vis (3).
- ◆ Recouvrir les broches et les bornes avec de la graisse neutre ou vaseline.
- ◆ Fixer l'arrêtoir (4) en vissant les vis (5).
- ◆ Remettre en place la selle du pilote, voir page 25 (DEBLOCAGE/BLOCAGE DE LA SELLE).

### **⚠ ATTENTION**

La dépose de la batterie comporte la mise à zéro des fonctions : horloge digitale, informations de voyage et mesures chronométriques. Pour reprogrammer ces fonctions, voir page 15 (ORDINATEUR MULTIFONCTIONS).



### **CONTROLE DES CONTACTEURS**

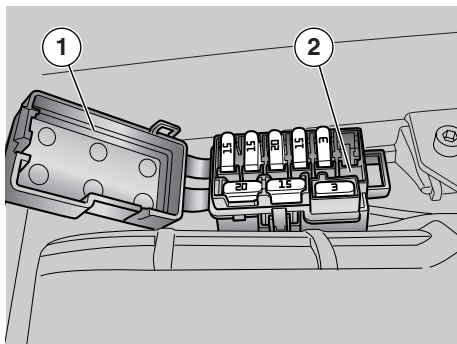
Lire attentivement page 51 (ENTRETIEN).

Sur le véhicule se trouvent quatre contacteurs :

- 1) Contacteur feux de stop sur le levier de commande de frein arrière.
- 2) Contacteur feux de stop sur le levier de commande du frein avant.
- 3) Contacteur de sécurité sur la béquille latérale.
- 4) Contacteur sur le levier d'embrayage.

- ◆ Contrôler que sur le contacteur il n'y pas de dépôts de crasse ou de boue ; le pion doit pouvoir se déplacer sans interférences, en retournant automatiquement à sa position de départ.
- ◆ Contrôler que les câbles électriques sont reliés correctement.





## REPLACEMENT DES FUSIBLES

Lire attentivement page 51 (ENTRETIEN).

### ⚠ ATTENTION

Ne pas réparer de fusibles défectueux.

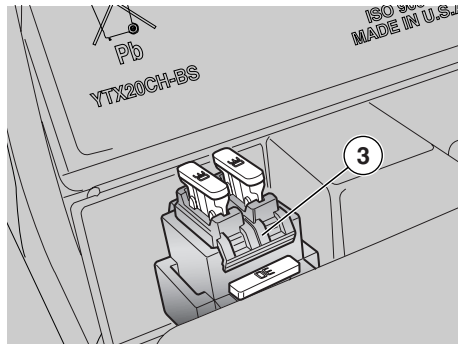
Ne jamais utiliser de fusibles différents de ceux qui sont conseillés.

On pourrait causer des dommages au système électrique ou même un incendie en cas de court-circuit.

**IMPORTANT** Quand un fusible s'abîme fréquemment, il est possible qu'il y ait un court-circuit ou une surcharge.


Dans ce cas, consulter un Concessionnaire Officiel **Moto Guzzi**.

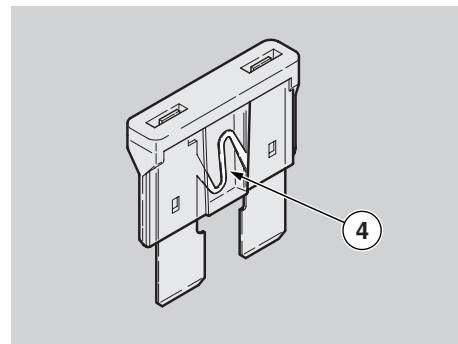
Si l'on remarque un fonctionnement irrégulier ou le non fonctionnement d'un composant électrique ou si le moteur ne démarre pas, il faut vérifier les fusibles.



Contrôler d'abord les fusibles secondaires (2) et par la suite les fusibles principaux (3).

Pour le contrôle :

- ◆ Positionner le commutateur d'allumage sur "  " pour éviter tout court-circuit accidentel.
- ◆ Déposer la selle du pilote, voir page 25 (DEBLOCAGE/BLOCAGE DE LA SELLE).
- ◆ Ouvrir le couvercle de la boîte à fusibles secondaires (2).
- ◆ Sortir un fusible à la fois et vérifier si le filament (4) est interrompu.
- ◆ Avant de remplacer le fusible, rechercher si possible, la cause de cet inconvénient.
- ◆ Remplacer ensuite le fusible fondu par un autre du même ampérage.

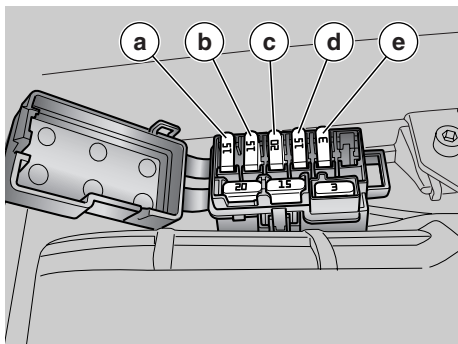


**IMPORTANT** Si l'on emploie le fusible de réserve, en insérer un identique dans le logement approprié.

- ◆ Effectuer les opérations décrites précédemment pour les fusibles secondaires aussi pour les fusibles principaux.

**IMPORTANT** La dépose des fusibles de 30A comporte la mise à zéro des fonctions : horloge digitale, informations de voyage et mesures chronométriques.

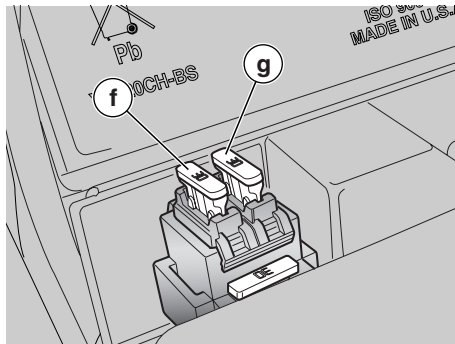
Pour reprogrammer ces fonctions, voir 15 (ORDINATEUR MULTIFONCTIONS).



### EMPLACEMENT DES FUSIBLES SECONDAIRES

- a) Stop, avertisseur sonore, éclairage et bouton feux de détresse (Hazard), bobine relais feux, poignées chauffantes (15A).
- b) Feux de position, éclairage plaque d'immatriculation, appel de phare (15A).
- c) Pompe à carburant, bobines, injecteurs, bobine relais de démarrage (20A).
- d) Brûleur lambda, bobine relais injection secondaire, bobine relais de démarrage, alimentation transmetteur de vitesse, engine kill, alimentation ECU (15A).
- e) Positif permanent, alimentation boîtier électronique ECU (3A).

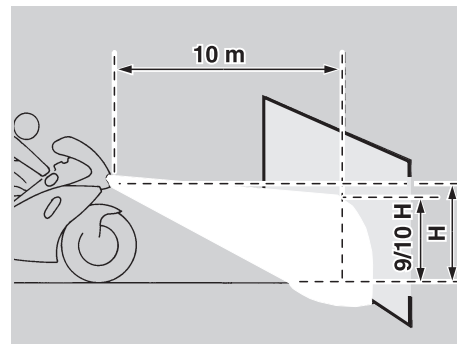
**IMPORTANT** Trois fusibles sont de réserve (3, 15, 20 A).



### EMPLACEMENT DES FUSIBLES PRINCIPAUX

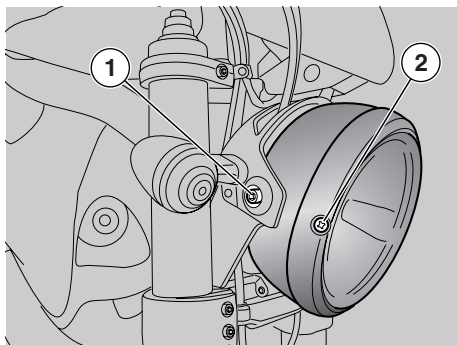
- f) De batterie à régulateur de tension (30 A).
- g) De batterie à clé et fusibles C et D (30 A).

**IMPORTANT** Un fusible est de réserve.



### REGLAGE DU FAISCEAU LUMINEUX

**IMPORTANT** Conformément à ce qui a été prescrit par la législation en vigueur dans le pays où le véhicule est utilisé, pour la vérification de l'orientation du faisceau lumineux des procédures spécifiques doivent être adoptées.



### POUR EFFECTUER LE REGLAGE VERTICAL DU FAISCEAU LUMINEUX :

- ◆ Placer le véhicule en position verticale.
- ◆ Desserrer légèrement les vis (1) de fixation phare et orienter manuellement le faisceau lumineux dans la direction désirée.
- ◆ Une fois le réglage terminé, serrer les vis (1).

#### **⚠ ATTENTION**

En cours de repose, serrer les vis (1) avec modération car elles se fixent sur du matériel plastique.

Une fois le réglage terminé :

#### **⚠ DANGER**

Vérifier la bonne orientation horizontale du faisceau lumineux.

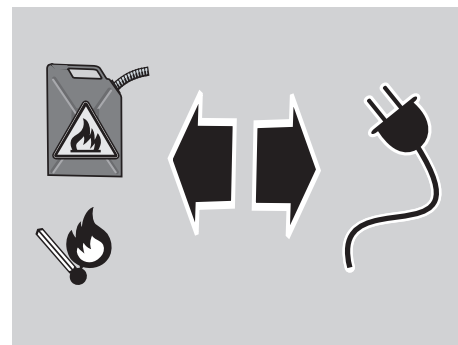
### POUR EFFECTUER LE REGLAGE HORIZONTAL DU FAISCEAU LUMINEUX :

- ◆ Placer le véhicule en position verticale.
- ◆ Agir sur la vis (2) pour régler l'orientation du faisceau lumineux.

Une fois le réglage terminé :

#### **⚠ DANGER**

Vérifier la bonne orientation verticale du faisceau lumineux.



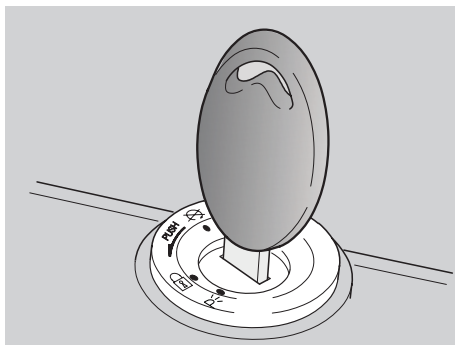
### AMPOULES

Lire attentivement page 51 (ENTRETIEN).

#### **⚠ DANGER**

Risque d'incendie.

Le carburant et d'autres substances inflammables ne doivent pas être approchés des composants électriques.



## ⚠ ATTENTION

Avant de remplacer une ampoule, mettre le commutateur d'allumage en position "⊗" et attendre quelques minutes pour permettre le refroidissement de celle-ci.

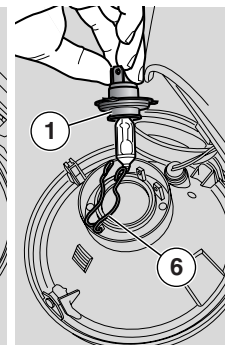
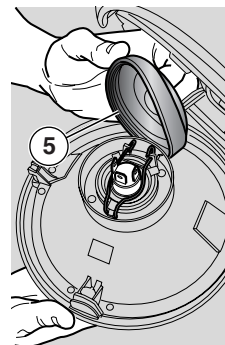
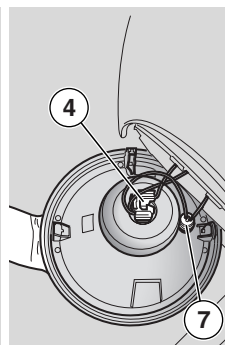
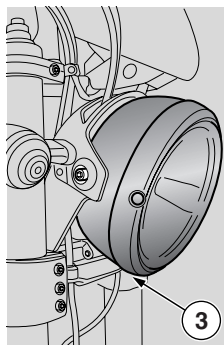
Remplacer l'ampoule en la touchant avec des gants propres ou en utilisant un chiffon propre et sec.

Ne pas laisser d'empreintes sur l'ampoule car elles pourraient en causer la surchauffe et donc la rupture.

Si l'on touche l'ampoule les mains nues, il faut nettoyer les empreintes éventuelles avec de l'alcool, pour éviter que l'ampoule ne se détériore.

**NE PAS FORCER LES CABLES ELECTRIQUES.**

**IMPORTANT** Avant de remplacer une ampoule, contrôler les fusibles, voir page 73 (REPLACEMENT DES FUSIBLES).



## REPLACEMENT DES AMPOULES DU PHARE

Lire attentivement page 75 (AMPOULES).

Le feu avant abrite :

- une ampoule (1) du feu de croisement/route (supérieure) ;
- une ampoule du feu de position (2) (inférieure).

**Pour le remplacement :**

- ◆ Positionner le véhicule sur la béquille, voir page 50 (POSITIONNEMENT DU VEHICULE SUR LA BEQUILLE).
- ◆ Déposer le réflecteur complet du corps de phare en dévissant la vis (3).

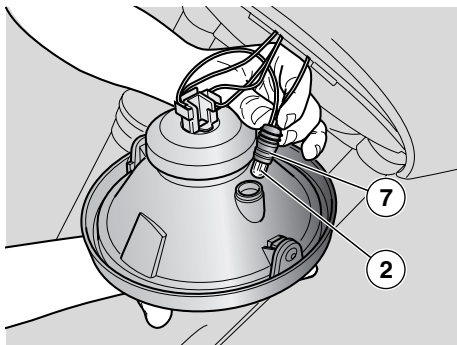
## AMPOULES FEU DE CROISEMENT/ROUTE

Pour sortir le connecteur électrique de l'ampoule, ne pas tirer les câbles électriques.

- ◆ Saisir le connecteur électrique de l'ampoule (4), le tirer et le débrancher de l'ampoule.
- ◆ Déplacer le protecteur (5) à l'aide des mains.
- ◆ Décrocher les deux extrémités du ressort de maintien (6) placé sur la douille de lampe.
- ◆ Sortir l'ampoule (1) de son logement.

**IMPORTANT** Insérer l'ampoule dans la douille en faisant coïncider les logements de positionnement appropriés.

- ◆ Installer correctement une ampoule du même type.

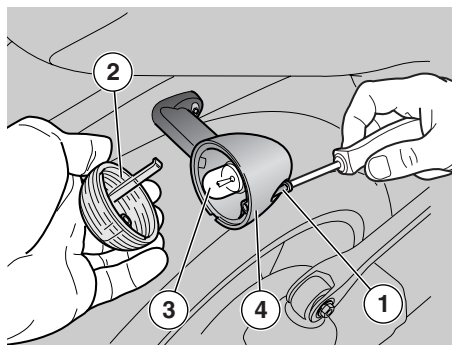


### AMPOULE DU FEU DE POSITION

#### ⚠ ATTENTION

Pour extraire la douille de lampe ne pas tirer les câbles électriques.

- ◆ Saisir la douille du feu de position (7), tirer et la débrancher de son logement.
- ◆ Sortir l'ampoule (2) et la remplacer par une du même type.
- ◆ Vérifier que l'ampoule est bien insérée dans la douille de lampe.



### REPLACEMENT DES AMPOULES DES CLIGNOTANTS AVANT ET ARRIERE

Lire attentivement page 75 (AMPOULES).

- ◆ Positionner le véhicule sur la béquille, voir page 50 (POSITIONNEMENT DU VEHICULE SUR LA BEQUILLE).
- ◆ Dévisser et enlever la vis (1).

#### ⚠ ATTENTION

Pendant la dépose de l'écran de protection, procéder avec attention afin de ne pas casser la dent d'encastrement.

- ◆ Oter l'écran de protection (2).

#### ⚠ ATTENTION

Lors de la repose, positionner correctement l'écran de protection dans son logement. Serrer avec précaution et modérément la vis (1) afin d'éviter d'endommager l'écran de protection.

- ◆ Appuyer légèrement sur l'ampoule (3) et la tourner dans le sens anti-horaire.
- ◆ Sortir l'ampoule (3) de son logement.

#### ⚠ ATTENTION

Insérer l'ampoule dans la douille en faisant coïncider les deux tétons de guide avec les guides correspondants sur la douille.

- ◆ Installer correctement une ampoule du même type.

#### ⚠ ATTENTION

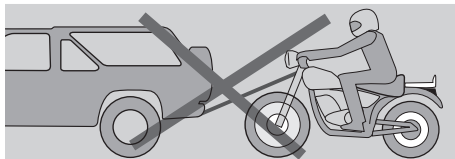
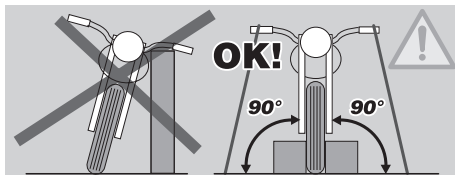
Si la douille (4) devait sortir de son logement, la réinsérer correctement, en faisant coïncider l'ouverture rayonnée de la douille avec le logement de la vis.

### REPLACEMENT DE L'AMPOULE DU FEU ARRIERE

La moto est dotée de feu arrière à LED, par conséquent, pour leur remplacement il est conseillé de s'adresser à un Concessionnaire Officiel **Moto Guzzi**.

### REPLACEMENT DE L'AMPOULE ECLAIRAGE DE PLAQUE D'IMMATRICULATION

Vu la complexité de l'opération, il est conseillé de s'adresser à un Concessionnaire Officiel **Moto Guzzi**.



### **⚠ DANGER**

Avant le transport du véhicule, il est nécessaire de vidanger soigneusement le réservoir de carburant, voir page 78 (VIDANGE DU RESERVOIR DE CARBURANT), en contrôlant que le réservoir est bien sec.

Pendant le transport, le véhicule doit être solidement ancré pour rester en position verticale évitant ainsi les fuites de carburant, d'huile, de liquide de refroidissement.

En cas de panne, ne pas remorquer le véhicule mais demander l'intervention d'un véhicule de dépannage.

### **VIDANGE DU RESERVOIR DE CARBURANT**

Lire attentivement page 28 (CARBURANT).

### **⚠ DANGER**

Risque d'incendie.

Attendre que le moteur et le pot d'échappement aient complètement refroidi.

Les vapeurs de carburant sont nuisibles à la santé.

S'assurer avant de continuer, que le local où l'on intervient est suffisamment aéré.

Ne pas respirer les vapeurs de carburant.

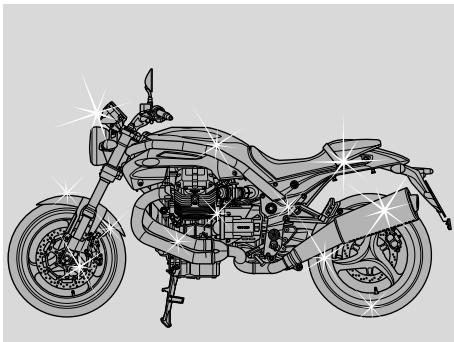
Ne pas fumer et ne pas utiliser de flammes nues.

**NE PAS DISPERSER LE CARBURANT DANS LE MILIEU ENVIRONNANT.**

- ◆ Placer le véhicule sur la béquille centrale sur un terrain solide et plat.
- ◆ Couper le moteur et attendre qu'il ait refroidi.
- ◆ Se munir d'un récipient ayant une capacité supérieure à la quantité de carburant présente dans le réservoir et le poser par terre au côté gauche du véhicule.
- ◆ Retirer le bouchon du réservoir de carburant.
- ◆ Pour la vidange du carburant du réservoir, utiliser une pompe manuelle ou un autre système similaire. Faire attention à ne pas endommager l'ensemble pompe (sonde de niveau de carburant contenu dans le réservoir).

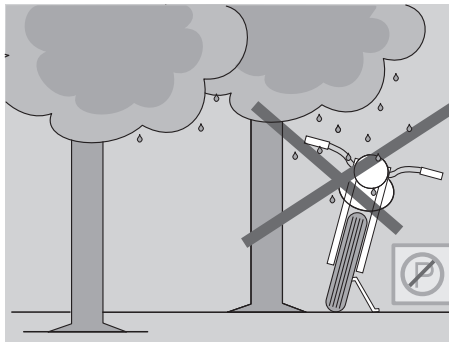
### **⚠ DANGER**

Une fois la vidange terminée, remettre en place le bouchon du réservoir.



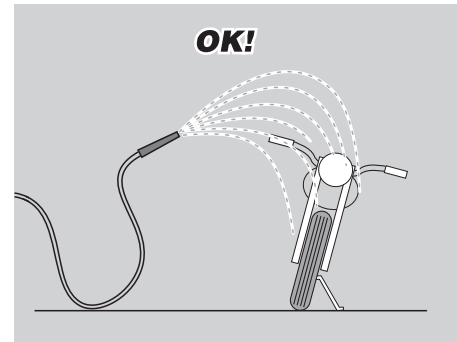
Nettoyer fréquemment le véhicule s'il est employé dans des zones ou en conditions de :

- ◆ Pollution de l'air (villes et zones industrielles).
- ◆ Salinité et humidité de l'air (zones de mer, climat chaud et humide).
- ◆ Conditions de l'environnement/de la saison particulières (emploi de sel, de produits chimiques anti-verglas sur des routes durant l'hiver).
- ◆ On doit prêter une attention particulière pour éviter que sur la carrosserie restent déposés des résidus poussiéreux industriels et polluants, tâches de goudron, insectes morts, fientes d'oiseaux, etc.
- ◆ Eviter de garer le véhicule sous les arbres. En effet, dans certaines saisons, des résidus, des résines, des fruits ou des feuilles qui contiennent des substances chimiques dangereuses pour la peinture peuvent tomber des arbres.



### ⚠ DANGER

**Après le lavage du véhicule, la performance de freinage pourrait être momentanément compromise à cause de la présence d'eau sur les surfaces de frottement du système de freinage. Il faut penser à prévoir de longues distances de freinage pour éviter des accidents. Actionner plusieurs fois les freins pour rétablir les conditions normales. Effectuer les contrôles préliminaires, voir page 42 (TABLEAU DES CONTROLES PRELIMINAIRES).**



Pour enlever la saleté et la boue qui se sont déposées sur les surfaces peintes, il faut utiliser un jet d'eau à basse pression, arroser soigneusement les parties sales, enlever la boue et la saleté avec une éponge douce pour carrosseries imbibée d'eau et de détergent (2-4% de détergent dans l'eau).

Ensuite rincer abondamment à l'eau et essuyer avec une peau de chamois.

Pour nettoyer les parties extérieures du moteur, utiliser un détergent dégraissant, des pinceaux et des chiffons.

### ⚠ ATTENTION

**Règles pour le nettoyage du véhicule**

- 1) Enlever tous les objets des compartiments avant et du compartiment dessous-de-selle ; enlever le tapis en moquette du compartiment dessous-de-selle.
- 2) Vérifier que les compartiments sont bien fermés.

### ⚠ ATTENTION

Effectuer le lavage seulement avec du savon neutre et rincer avec de l'eau sans pression (consulter le manuel à la page 79 (NETTOYAGE)).

### ⚠ ATTENTION

Pour le nettoyage des feux, utiliser une éponge imbibée de détergent neutre et d'eau, en frottant doucement les surfaces et en rinçant fréquemment à l'eau abondante.

### ⚠ ATTENTION

Ne pas oublier que le polissage avec des cires de silicone doit être effectué après un nettoyage approfondi du véhicule.

Ne pas polir les peintures opaques avec des substances abrasives.

Ne pas effectuer le lavage du véhicule sous le soleil, surtout en été ou lorsque la carrosserie est encore chaude car le détergent sécherait avant le rinçage et endommagerait la peinture.

Ne pas utiliser de liquides ayant une température supérieure à 40°C pour le nettoyage des composants plastiques du véhicule.

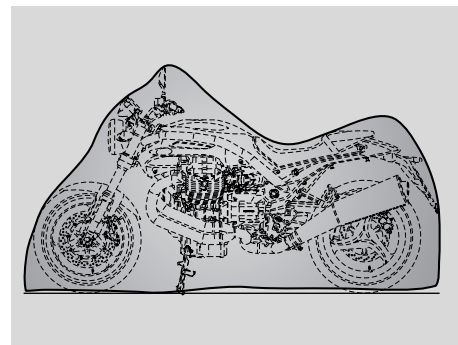
### ⚠ ATTENTION

Ne pas diriger de jets d'eau ou d'air à haute pression ou de jets à vapeur sur les pièces suivantes : moyeux des roues, commandes placées aux côtés droit et gauche du guidon, roulements, maîtres-cylindres des freins, instruments et indicateurs, pot du silencieux, bac vide-poches/trousse à outils, commutateur d'allumage/antivol de direction.

Pour le nettoyage des pièces en caoutchouc, en plastique et de la selle, ne pas utiliser d'alcool, d'essences ou de solvants ; employer par contre de l'eau et du savon neutre.

### ⚠ DANGER

Ne pas appliquer de cires de protection sur la selle afin d'éviter l'effet glissant.



### PERIODES DE LONGUE INACTIVITE

#### ⚠ ATTENTION

Au cas où le véhicule resterait inactif pendant plus de vingt jours, débrancher les fusibles de 30A afin d'éviter la dégradation de la batterie.

**IMPORTANT** La dépose des fusibles de 30A entraîne la mise à zéro de la fonction horloge digitale. Pour reprogrammer cette fonction, voir page 15 (ORDINATEUR MULTIFONCTIONS).

Il faut prendre des précautions pour éviter les inconvénients qui dérivent de la non utilisation du véhicule.

Il faut aussi effectuer toutes les réparations nécessaires et un contrôle général avant le remisage, car on pourrait oublier de les effectuer après.



### Agir comme suit :

- ◆ Déposer la batterie, voir page 70 (DEPOSE DE LA BATTERIE) et page 69 (LONGUE INACTIVITE DE LA BATTERIE).
- ◆ Laver et essuyer le véhicule, voir page 79 (NETTOYAGE).
- ◆ Passer de la cire sur les surfaces peintes.
- ◆ Gonfler les pneus, voir page 35 (PNEUS).
- ◆ Garer le véhicule dans un endroit non chauffé, sec, à l'abri des rayons solaires et ne subissant pas d'importants changements de température.
- ◆ Introduire et lier un sachet en plastique sur les bouts du pot d'échappement afin d'éviter que de l'humidité puisse entrer.

**IMPORTANT** Il est conseillé de placer le véhicule sur des supports stables de façon à ce que les deux pneus soient soulevés du sol.

- ◆ Protéger le véhicule en évitant d'utiliser des housses plastiques ou imperméables.

### APRES LE REMISAGE

**IMPORTANT** Enlever les sachets des bouts du pot d'échappement.

- ◆ Découvrir et nettoyer le véhicule, voir page 79 (NETTOYAGE).
- ◆ Contrôler l'état de charge de la batterie, voir page 71 (CHARGE DE LA BATTERIE) et installer cette dernière, voir page 71 (INSTALLATION DE LA BATTERIE).
- ◆ Remplir le réservoir avec du carburant, voir page 28 (CARBURANT).
- ◆ Effectuer les contrôles préliminaires, voir page 42 (TABLEAU DES CONTROLES PRELIMINAIRES).

### DANGER

**Parcourir quelques kilomètres d'essai à faible vitesse et dans une zone éloignée de la circulation.**

## DONNEES TECHNIQUES

<b>DIMENSIONS</b>	Longueur hors tout	2260 mm
	Largeur hors tout	880 mm
	Hauteur hors tout	1070 mm (sauf rétroviseurs)
	Hauteur de selle	800 mm
	Empattement	1554 mm
	Garde au sol	185 mm
	Poids en état de marche	240 kg
<b>MOTEUR</b>	Modèle	Griso
	Type	bicylindre transversal en V 90°, 4 temps
	Nombre de cylindres	2
	Cylindrée	1064 cc
	Alésage/course	92x80 mm
	Rapport volumétrique	9,6 : 1
	Démarrage	électrique
	N° de tours moteur au ralenti	1100 ± 100 trs/mn (rpm)
	Embrayage	double disque à sec
	Système de graissage	système à pression réglage de soupapes et pompe à lobes
Filtre à air	à cartouche, à sec	
Refroidissement	air	
<b>CAPACITE</b>	Carburant (réserve comprise)	17,2 ℓ
	Réserve de carburant	3,3 ℓ
	Huile moteur	vidange huile et remplacement filtre à huile 3600 cc
	Huile boîte de vitesses	500 cc
	Huile de transmission	380 cc
	Huile à fourche	520 ± 2,5 cm <sup>3</sup> (pour chaque tube)
	Places	2
Charge véhicule maxi	210 kg (pilote + passager + bagages)	


<b>RAPPORTS DE TRANSMISSION</b>	Rapport	Primaire	Secondaire	Rapport final
	1 <sup>a</sup>	à pignons	17/38	à cardan
	2 <sup>a</sup>	24/35	20/34	12/44
	3 <sup>a</sup>		23/31	
	4 <sup>a</sup>		26/29	
	5 <sup>a</sup>		31/30	
	6 <sup>a</sup>		29/25	
<b>SYSTEME D'ALIMENTATION</b>	Type		injection électronique (Weber - Marelli) avec moteur pas à pas	
	Diffuseur		Ø 36 mm	
<b>ALIMENTATION</b>	Carburant		essence super sans plomb, I.O. minimum 95 (N.O.R.M.) et 85 (N.O.M.M.)	
<b>CHASSIS</b>	Type		Tubulaire à double berceau en acier à haute limite élastique	
	Angle de chasse		26°30'	
	Chasse		108 mm	
<b>SUSPENSIONS</b>	Avant		fourche inversée télescopique hydraulique Ø 43 mm, réglable dans la précharge ressort, en compression et extension hydraulique.	
	Débattement de la roue		120 mm	
	Arrière		monobras avec tringlerie progressive, monoamortisseur réglable en extension et compression hydraulique et réglage de la précharge du ressort	
	Débattement de la roue		110 mm	
<b>FREINS</b>	Avant		double disque flottant en acier inox Ø 320 mm, étriers à quatre pistons différenciés et opposés	
	Arrière		disque en acier inox Ø 282 mm.	
<b>JANTES ROUES</b>	Type		à 3 branches creuses en alliage d'aluminium moulé en coquille	
	Avant		3,5 x 17"	
	Arrière		5,5 x 17"	
<b>PNEUS</b>	Type		DUNLOP D208 RR - METZELER RENNSPORT - PIRELLI DIABLO CORSA -MICHELIN PILOT POWER	
	Avant		Mesure : 120/70 - ZR 17" 58 W	
			Pression de gonflage : 2,3 atm (230 kPa)	
			Pression de gonflage avec passager : 2,3 atm (230 kPa)	
	Arrière		Mesure : 180/55 - ZR 17" 73 W	
			Pression de gonflage : 2,5 atm (250 kPa)	
			Pression de gonflage avec passager : 2,7 atm (270 kPa)	


<b>BOUGIES</b>	Interne (longue durée de vie)	NGK PMR8B
	Externe	NGK BPR6ES
	Ecart électrodes bougies	0,6 – 0,7 mm
<b>CIRCUIT ELECTRIQUE</b>	Batterie	12 V – 18 Amp/h
	Fusibles principaux	30 A
	Fusibles secondaires	3 A – 15 A – 20 A
	Générateur (à magnéto permanent)	12 V - 550 W
<b>AMPOULES</b>	Feu de position	12 V - 5 W
	Feu de croisement/ route	12 V – 55 W / 60W H4
	Clignotants	12 V - 10 W
	Feux de position arrière/stop	LED
	Eclairage instruments	LED
	Eclairage de plaque d'immatriculation	12 V - 5 W
<b>TEMOINS</b>	Clignotants	LED
	Pression huile	LED
	Sélecteur au point mort	LED
	Béquille latérale dépliée	LED
	Feu de route	LED
	Réserve de carburant	LED
	Alarme, régime moteur	LED




## TABLEAU DES LUBRIFIANTS

**Huile moteur (conseillée) :**  Agip RACING 4T 5 W 40.

Comme alternative aux huiles conseillées, il est possible d'utiliser des huiles de marque ayant des performances conformes ou supérieures aux spécifications CCMC G-4 A.P.I. SG.

**Huile transmission (conseillée) :**  Agip TRUCK GEAR 80 W 90.

**Huile boîte de vitesses (conseillée) :**  Agip ROTRA MP/S 85 W 140.

**Huile de fourche (conseillée) :**  F.A. 5W,  F.A. 20W ; comme alternative  Agip FORK 5W ou bien  Agip FORK 20W.



**Roulements et autres points lubrifiants (conseillé) :**  BIMOL GREASE 481,  AUTOGREASE MP ; comme alternative  Agip GREASE SM2.

Comme alternative au produit conseillé, il est possible d'utiliser de la graisse de marque pour coussinets roulants, plage de température utile - 30°C...+140°C, point de liquéfaction (de goutte) 150°C...230°C, haute protection anticorrosion, bonne résistance à l'eau et à l'oxydation.

**Protection pôles batterie :** Graisse neutre ou bien vaseline.

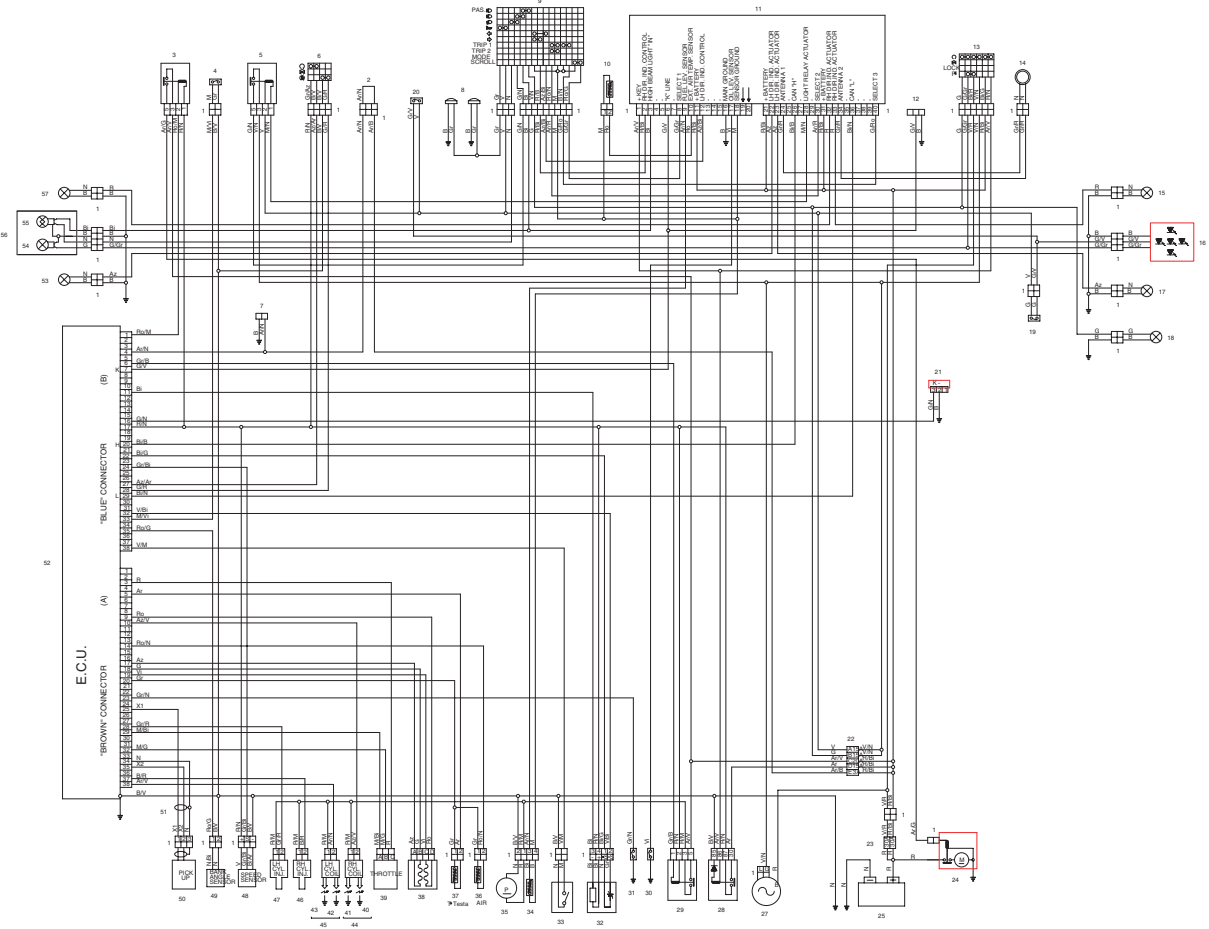
### DANGER

**N'utiliser que du liquide de freins neuf. Ne pas mélanger de différentes marques ou typologies d'huile sans avoir vérifié la compatibilité des bases.**

Liquide de freins (conseillé) : le système est rempli avec  Autofluid FR. DOT 4 (le système de freinage est compatible aussi avec DOT 5); comme alternative  Agip BRAKE 5.1 DOT 4 (le système de freinage est compatible aussi avec DOT 5).

Comme alternative au liquide conseillé, il est possible d'utiliser des liquides ayant des performances conformes ou supérieures aux spécifications Fluide synthétique SAE J1703, NHTSA 116 DOT 4, ISO 4925.

# SCHEMA ELECTRIQUE - Griso



## LEGENDE SCHEMA ELECTRIQUE - Griso

- |   |  |                                      |
|---|--|--------------------------------------|
| 1) Connecteurs multiples                                      | 28) Relais Principal Injection             | 56) Phare                            |
| 2) Prédiposition diode  | 29) Relais secondaire injection            | 57) Clignotant de direction AV droit |
| 3) Relais Démarrage   | 30) Bulbe Pression Huile                   | 58) Diag. Tableau de bord            |
| 4) Contacteur embrayage                                       | 31) Contacteur sélecteur au point mort     | 59) -                                |
| 5) Relais Feux  | 32) Sonde Lambda                           | 60) -                                |
| 6) Inverseur route-croisement droit                           | 33) Contacteur béquille latérale           | 61) -                                |
| 7) Prédiposition condensateur                                 | 34) Sonde de réserve carburant             | 62) -                                |
| 8) Avertisseur sonore   | 35) Pompe à carburant                      | 63) -                                |
| 9) Inverseur route-croisement gauche                          | 36) Thermistance température air admission | 64) -                                |
| 10) Thermistance Température Air Tableau de bord              | 37) Thermistance Température Culasse       | 65) -                                |
| 11) Tableau de bord   | 38) Air automatique                        |                                      |
| 12) Diagnostic tableau de bord                                | 39) Capteur accélérateur                   |                                      |
| 13) Commutateur à clé   | 40) Bougie Interne Cyl. Drt.               |                                      |
| 14) Antenne immobiliseur (système antidémarrage électronique) | 41) Bougie Externe Cyl. Drt.               |                                      |
| 15) Clignotant de direction AR droit                          | 42) Bougie Interne Cyl. Gche.              |                                      |
| 16) Feu arrière (à led)                                       | 43) Bougie Externe Cyl. Gche.              |                                      |
| 17) Clignotant de direction AR gauche                         | 44) Double Bobine Cyl. Drt.                |                                      |
| 18) Eclairage de plaque d'immatriculation                     | 45) Double Bobine Cyl. Gche.               |                                      |
| 19) Contacteur feu de stop AR                                 | 46) Injecteur Cylindre Drt                 |                                      |
| 20) Contacteur feu de stop AV                                 | 47) Injecteur Cylindre Gche                |                                      |
| 21) Connecteur Diagnostic                                     | 48) Transmetteur de vitesse                |                                      |
| 22) Fusibles secondaires                                      | 49) Capteur de chute                       |                                      |
| 23) Fusibles principaux                                       | 50) Pick up                                |                                      |
| 24) Démarreur électrique                                      | 51) Blindage Câble Pick Up                 |                                      |
| 25) Batterie  | 52) Boîtier électronique E.C.U.            |                                      |
| 26) -   | 53) Clignotant de direction AV gauche      |                                      |
| 27) Alternateur   | 54) Lampe feu de position                  |                                      |
|   | 55) Lampe feu de croisement / route        |                                      |

### COULEURS DES CABLES :

- Ar** orange
- Az** bleu ciel
- B** bleu
- Bi** blanc
- G** jaune
- Gr** gris
- M** marron
- N** noir
- R** rouge
- V** vert
- Vi** violet
- Ro** rose



### LA VALEUR DE L'ASSISTANCE



Grâce aux informations continuelles de mise à jour ainsi qu'aux programmes de formation technique sur les produits **Moto Guzzi**, les mécaniciens du Réseau Officiel **Moto Guzzi** sont les seuls qui maîtrisent toute intervention sur ce véhicule et disposent de l'outillage spécial nécessaire à la bonne exécution des actions d'entretien et de réparation.

La fiabilité du véhicule dépend également de ses conditions mécaniques. Contrôler le véhicule avant la sortie, l'entretenir systématiquement et n'utiliser que de pièces détachées d'origine **Moto Guzzi** sont des facteurs d'importance primordiale !

Pour tout renseignement sur le Concessionnaire Officiel et/ou Centre Service le plus proche, se reporter aux Pages Jaunes de l'Annuaire ou le rechercher directement sur le carton géographique à l'intérieur de notre Site Internet Officiel :

# [www.motoguzzi.it](http://www.motoguzzi.it)

Ne commander que des Pièces Détachées d'Origine **Moto Guzzi** pour avoir l'assurance d'un produit spécialement étudié et testé tout juste au cours de la conception du véhicule. Les Pièces Détachées d'Origine **Moto Guzzi** sont systématiquement soumises à une procédure de contrôle de la qualité qui en assure la pleine fiabilité et la longévité dans le temps.

La Société **Moto Guzzi S.p.A** remercie sa Clientèle d'avoir choisi ce véhicule et recommande :

- De ne pas jeter l'huile, le carburant ou les substances et les composants polluants dans le milieu environnant.
- De ne pas laisser le moteur en marche, si ce n'est pas nécessaire.
- D'éviter les bruits importuns.
- De respecter la nature.