



part# 977483

BREVA
V750IE



USE+MAINTENANCE BOOK

Primera edición: Febrero 2006

Nueva edición: Mayo 2006


Producido e impreso por:
VALLEY FORGE DECA
Ravenna, Modena, Torino
DECA S.r.l.
Sede Legal y Administrativa
Via Vincenzo Giardini, 11
48022 Lugo (RA) - Italia
Tel. +39 - 0545 216611
Fax +39 - 0545 216610
E-mail: deca@vftis.spx.com
www.vftis.com

por cuenta de:

Moto Guzzi S.p.A.
via E. V. Parodi, 57
23826 Mandello del Lario (LECCO) - Italia
Tel. +39 - 0341 70 91 11
Fax +39 - 0341 70 92 20
www.motoguzzi.it

MENSAJES DE SEGURIDAD

Los mensajes de aviso descritos a continuación se utilizan en todo el manual para indicar lo siguiente:

 **Símbolo de aviso relativo a la seguridad. Cuando este símbolo está presente en el vehículo o en el manual, prestar atención con los potenciales riesgos de lesiones. La inobservancia a lo indicado en los avisos precedidos por este símbolo puede comprometer la seguridad: ¡de Usted, de los demás y del vehículo!**

PELIGRO

Indica un riesgo potencial de lesiones graves o muerte.

ATENCIÓN

Indica un riesgo potencial de lesiones ligeras o daños al vehículo.

IMPORTANTE El término "IMPORTANTE" en el presente manual precede importantes informaciones o instrucciones.

INFORMACIONES TÉCNICAS

★ Las operaciones precedidas por este símbolo deben repetirse también en el otro lado del vehículo.

De no resultar expresamente descrito, en fase de montaje los grupos deben ser instalados cumpliendo en orden inverso las operaciones realizadas para el desmontaje.

Los términos "derecha" e "izquierda" se refieren al piloto sentado sobre el vehículo en la posición normal de conducción.

ADVERTENCIAS - PRECAUCIONES - AVISOS GENERALES

Antes de arrancar el motor, leer atentamente este manual y en particular el capítulo "CONDUCCIÓN SEGURA".

Su seguridad y la de los demás no depende sólo de su prontitud de reflejos y agilidad, sino también del conocimiento del vehículo, de su estado de buen funcionamiento y del conocimiento de las reglas fundamentales para una CONDUCCIÓN SEGURA. Por lo tanto, recomendamos familiarizarse con el vehículo, de manera que pueda moverse con habilidad y seguridad en el tráfico.

IMPORTANTE Este manual debe considerarse parte integrante del vehículo y siempre debe acompañarlo, incluso en caso de reventa.

Moto Guzzi ha realizado este manual poniendo el máximo cuidado en la exactitud y actualidad de la información suministrada.

De todas maneras, considerando que los productos **Moto Guzzi** están sometidos a constantes mejoras de proyectos, podrían haber pequeñas diferencias entre las características del vehículo en vuestro poder y las descritas en este manual. Para cualquier aclaración sobre la información contenida en el manual, dirigirse a su Concesionario Oficial **Moto Guzzi**.

Para las intervenciones de control y las reparaciones no descritas específicamente en esta publicación, la compra de recambios originales **Moto Guzzi**, accesorios y otros productos, así como para consultas específicas, dirigirse exclusivamente a los Concesionarios Oficiales y Centros de Asistencia **Moto Guzzi**, que garantizan un cuidadoso y rápido servicio.

Agradecemos por haber elegido **Moto Guzzi** y esperamos que disfrute de su vehículo.

Los derechos de memorización electrónica, reproducción y adaptación total y parcial, por cualquier medio, quedan reservados en todos los Países.

IMPORTANTE En algunos países la legislación vigente requiere el respeto de normas sobre anticontaminación y antirruído y la realización de controles periódicos.

El usuario que utiliza el vehículo en estos países debe:

- dirigirse a un Concesionario Oficial **Moto Guzzi** para la sustitución de los componentes por otros homologados para el país correspondiente;
- realizar los controles periódicos requeridos.

En este manual las variantes están indicadas por los siguientes símbolos:

★ de serie donde está previsto

VERSIÓN:

- | | |
|----------------|-------------------------------|
| I Italia | SGP Singapur |
| UK Reino Unido | SLO Eslovenia |
| A Austria | IL Israel |
| P Portugal | ROK Corea del Sur |
| SF Finlandia | MAL Malasia |
| B Bélgica | RCH Chile |
| D Alemania | HR Croacia |
| F Francia | AUS Australia |
| E España | USA Estados Unidos de América |
| GR Grecia | BR Brasil |
| NL Holanda | RSA República de Sudáfrica |
| CH Suiza | NZ Nueva Zelanda |
| DK Dinamarca | CDN Canadá |
| J Japón | |

INDICE GENERAL

MENSAJES DE SEGURIDAD	2	ACEITE MOTOR	33	BATERÍA	65
INFORMACIONES TÉCNICAS	2	REGULACIÓN JUEGO LEVA MANDO FRENO TRASERO	34	PROLONGADA INACTIVIDAD DE LA BATERÍA	66
ADVERTENCIAS - PRECAUCIONES - AVISOS GENERALES	2	SILENCIADOR DEL ESCAPE/TUBO DE ESCAPE	34	CONTROL Y LIMPIEZA TERMINALES Y BORNES	66
INDICE GENERAL	4	NORMAS PARA EL USO	35	EXTRACCIÓN BATERÍA	67
REGLAS FUNDAMENTALES DE SEGURIDAD	6	ASCENSO Y DESCENSO DEL VEHÍCULO	35	CONTROL NIVEL ELECTROLITO BATERÍA	68
INDUMENTARIA	9	CONTROLES PRELIMINARES	37	RECARGA BATERÍA	68
ACCESORIOS	10	TABLA CONTROLES PRELIMINARES	38	INSTALACIÓN BATERÍA	69
CARGA	10	ARRANQUE	39	CONTROL INTERRUPTORES	70
UBICACIÓN ELEMENTOS PRINCIPALES LEYENDA	12	ARRANQUE Y CONDUCCIÓN	41	SUSTITUCIÓN FUSIBLES	70
UBICACIÓN MANDOS / INSTRUMENTOS ...	14	RODAJE	44	REGULACIÓN HAZ LUMINOSO	72
INSTRUMENTOS E INDICADORES	14	PARADA	45	LÁMPARAS	73
TABLA INSTRUMENTOS E INDICADORES	15	APARCAMIENTO	45	SUSTITUCIÓN LÁMPARAS FARO DELANTERO	74
DISPLAY DIGITAL MULTIFUNCIÓN	16	COLOCACIÓN DEL VEHÍCULO SOBRE EL CABALLETE	46	SUSTITUCIÓN LÁMPARAS INDICADORES DE DIRECCIÓN DELANTEROS Y TRASEROS	75
MANDOS PRINCIPALES	18	MANTENIMIENTO	48	SUSTITUCIÓN LÁMPARA FARO TRASERO	76
MANDOS EN EL LADO IZQUIERDO DEL MANILLAR	18	SUGERENCIAS CONTRA LOS ROBOS	48	SUSTITUCIÓN LÁMPARA LUZ MATRÍCULA	77
MANDOS EN EL LADO DERECHO DEL MANILLAR	19	FICHA DE MANTENIMIENTO PERIÓDICO	49	TRANSPORTE	78
CONMUTADOR DE ENCENDIDO	20	DATOS DE IDENTIFICACIÓN	52	VACIADO DEL COMBUSTIBLE DEL DEPÓSITO	78
SEGURO DE DIRECCIÓN	20	EMPALMES CON ABRAZADERAS ROSCADAS PARA EL AJUSTE DE LOS TUBOS	52	LIMPIEZA	79
DOTACIONES AUXILIARES	21	CONTROL NIVEL ACEITE MOTOR Y REPOSICIÓN	53	PERÍODOS DE PROLONGADA INACTIVIDAD	81
DESBLOQUEO/BLOQUEO ASIENTO	21	SUSTITUCIÓN ACEITE MOTOR Y FILTRO ACEITE MOTOR	54	DATOS TÉCNICOS	82
COMPARTIMIENTOS PORTADOCUMENTOS/KIT HERRAMIENTAS	21	RUEDA DELANTERA	55	TABLA LUBRICANTES	85
ENGANCHE PARA FIJACIÓN EQUIPAJE	22	RUEDA TRASERA	55	CONCESIONARIOS OFICIALES Y CENTROS DE ASISTENCIA	86
DONDE ESTÁ PREVISTO (O COMO ACCESORIO)	23	PINZA FRENO DELANTERO	56		
OTROS ACCESORIOS	23	CONTROL NIVEL ACEITE TRANSMISIÓN DE ÁRBOL CARDÁNICO	57		
INSTRUCCIONES PARA EL MONTAJE BOLSAS Y BAÚL SOFT	24	EXTRACCIÓN CARENADOS LATERALES	57		
BOLSA ASIENTO	26	EXTRACCIÓN ESPEJOS RETROVISORES	58		
COMPONENTES PRINCIPALES	27	DESMONTAJE CÚPULA	58		
COMBUSTIBLE	27	REGULACIÓN EN ALTURA CÚPULA	58		
LÍQUIDO FRENOS - RECOMENDACIONES	28	INSPECCIÓN SUSPENSIÓN DELANTERA Y TRASERA	59		
FRENOS DE DISCO	29	SUSPENSIÓN DELANTERA	59		
FRENO DELANTERO	30	SUSPENSIÓN TRASERA	59		
FRENO TRASERO	31	COMPROBACIÓN DESGASTE PASTILLAS	60		
REPOSICIÓN	31	REGULACIÓN MANDO ACELERADOR	61		
NEUMÁTICOS	32	BUJÍAS	62		
		CONTROL CABALLETE LATERAL	64		



CONDUCCIÓN SEGURA



REGLAS FUNDAMENTALES DE SEGURIDAD

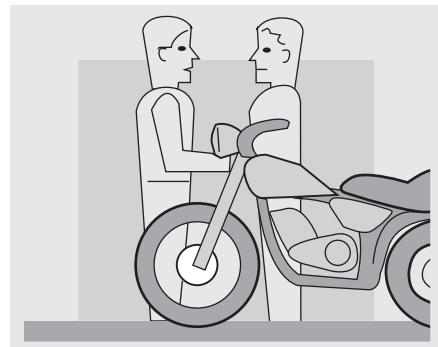
Para conducir el vehículo es necesario poseer todos los requisitos previstos por la ley (carnet de conducir, edad mínima, idoneidad psico-física, seguro, impuestos gubernativos, matrícula etc.).

Se recomienda familiarizarse y tomar confianza gradualmente con el vehículo, en zonas con baja densidad de circulación y/o en propiedades particulares.



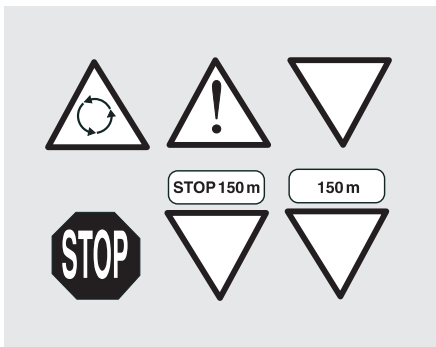
La ingestión de algunos medicamentos, alcohol y sustancias estupefacientes o psicofármacos aumenta notablemente el riesgo de accidentes.

Asegurarse que las condiciones psico-físicas sean idóneas para conducir, y sobre todo prestar mucha atención al cansancio físico y la somnolencia.



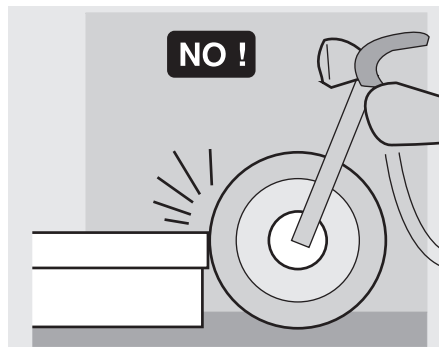
La mayoría de los accidentes se deben a la inexperiencia del piloto.

JAMÁS prestar el vehículo a principiantes, y de todas formas, asegurarse que el piloto reúna todos los requisitos necesarios para conducir.



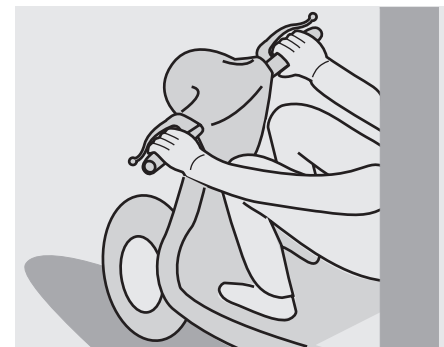
Respetar rigurosamente las señales y las normas de circulación nacional y local.

Evitar maniobras bruscas y peligrosas para sí y para terceros (ejemplo: empujadas, incumplimiento de los límites de velocidad, etc.), además se deben evaluar y tener siempre en consideración las condiciones del suelo, la visibilidad, etc.



No chocar contra obstáculos que puedan dañar el vehículo o causar la pérdida de control del mismo.

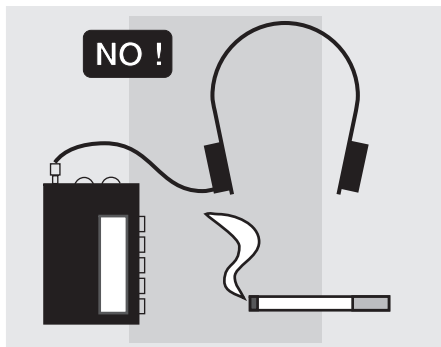
No permanecer en la zaga del vehículo que precede para aumentar la velocidad.



⚠ PELIGRO

Conducir siempre con ambas manos sobre el manillar y los pies sobre el estribo (o sobre los estribos del piloto), según la posición correcta de conducción.

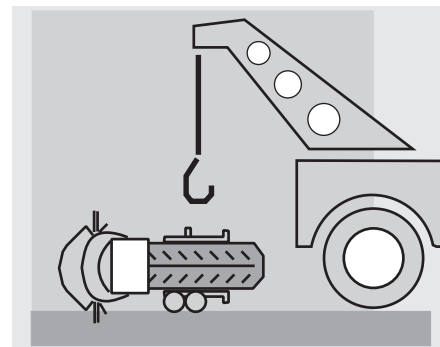
Evitar absolutamente levantarse de pie durante la conducción o estirarse.



El piloto no debe distraerse, dejarse distraer o afectar por personas, objetos, acciones (no debe fumar, comer, beber, leer, etc.) durante la conducción del vehículo.



Utilizar combustible y lubricantes específicos para el vehículo, del tipo indicado en la "TABLA LUBRICANTES"; controlar periódicamente que el vehículo disponga de los niveles recomendados de combustible y de aceite.

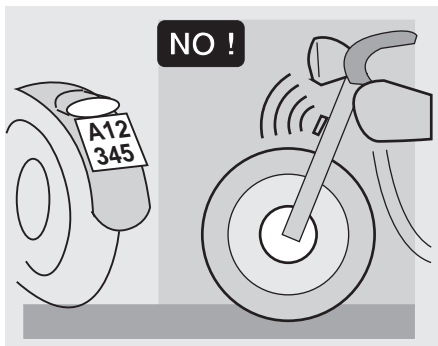


Si el vehículo ha sufrido un accidente, golpes o caídas, controlar que no hayan sido dañadas las levas de mando, los tubos, los cables, el sistema de freno y las partes fundamentales.

Eventualmente, entregar el vehículo a un Concesionario Oficial **Moto Guzzi** para el control, sobre todo, del bastidor, del manillar, de las suspensiones, de los órganos de seguridad y de los dispositivos que el usuario no consigue valorar su integridad.

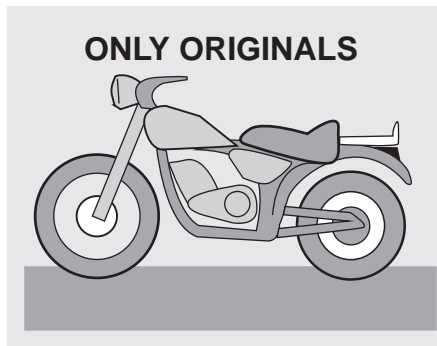
Señalar todo funcionamiento incorrecto para facilitar las operaciones de los técnicos y/o mecánicos.

No conducir jamás el vehículo si el daño sufrido puede comprometer la seguridad.



No modificar de ninguna manera la posición, la inclinación o el color de: matrícula, indicadores de dirección, dispositivos de iluminación y claxon.

Modificaciones al vehículo comportan la anulación de la garantía.



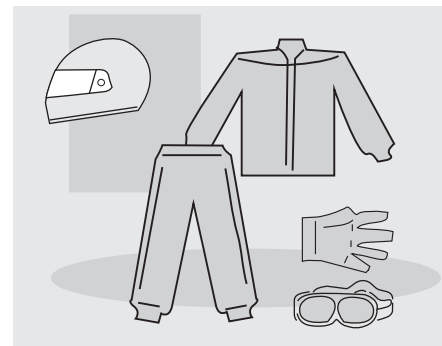
Cualquier modificación que se aporte al vehículo y el cambio de piezas originales, puede comprometer las prestaciones del mismo y disminuir consiguientemente el nivel de seguridad o, incluso resultar ilegal.

Se recomienda respetar todas las disposiciones legales y las normas nacionales y locales en materia de equipamiento del vehículo.

De manera especial, evitar las modificaciones técnicas para aumentar las prestaciones o alterar las características originales del vehículo.

Evitar absolutamente las competiciones con otros vehículos.

Evitar la conducción fuera de la carretera.

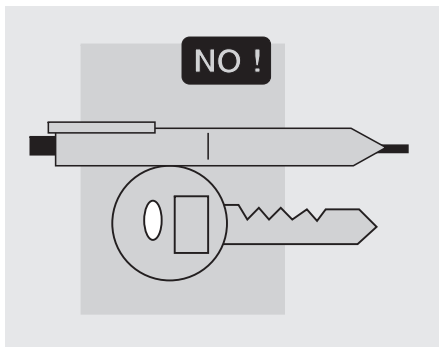


INDUMENTARIA

Antes de empezar a conducir, colocarse y abrocharse siempre y correctamente el casco. Asegurarse que esté homologado, íntegro, de la medida correcta y que tenga la visera limpia.

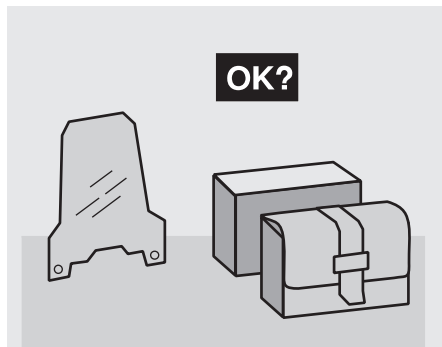
Colocarse prendas protectoras, especialmente de colores claros y/o reflectantes. De esta manera será visible a los demás conductores, reduciendo notablemente el riesgo de accidentes; además estará más protegido en caso de caída.

Las prendas tienen que estar muy ajustadas y cerradas en las extremidades; los cordones, los cinturones y las corbatas no deben colgar. Evitar que éstos u otros objetos interfieran durante la conducción, enredándose en partes en movimiento o en otros órganos de conducción.



No conservar en el bolsillo objetos que puedan resultar peligrosos en caso de caída, por ejemplo:

objetos con puntas, como llaves, bolígrafos, recipientes de cristal, etc. (las mismas precauciones se recomiendan también al eventual pasajero).



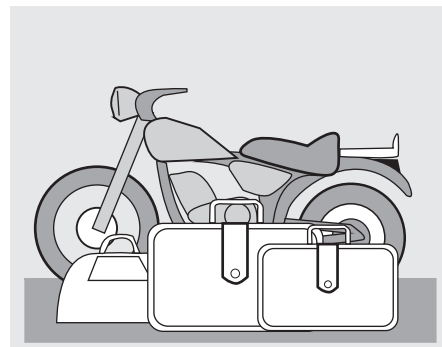
ACCESORIOS

El usuario es personalmente responsable de la elección, instalación y uso de accesorios.

Al instalar el accesorio se recomienda que éste no vaya a cubrir los dispositivos de señalización acústica y visual o que comprometa su funcionamiento, que no limite la carrera de las suspensiones y el ángulo de viraje, que no obstaculice la puesta en función de los mandos y que no reduzca la altura del suelo y el ángulo de inclinación en curva.

Evitar el uso de accesorios que puedan obstaculizar el acceso a los mandos, porque pueden prolongar los tiempos de reacción en caso de emergencia.

Los carenados y los parabrisas de grandes dimensiones, instalados en el vehículo, pueden originar fuerzas aerodinámicas capaces de comprometer la estabilidad del vehículo durante su carrera, sobre todo a velocidad elevada.



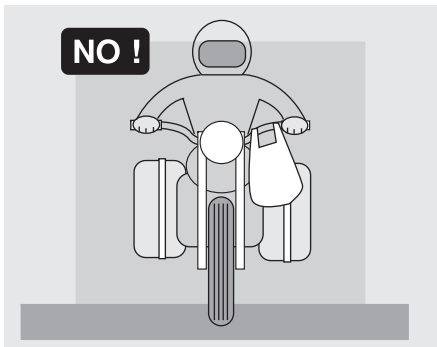
Comprobar que el accesorio esté fijado firmemente al vehículo y que no resulte peligroso durante la conducción.

No agregar ni modificar dispositivos eléctricos que superen la capacidad de carga del vehículo, porque esto podría causar la parada repentina del mismo y una falta peligrosa de corriente, necesaria para el funcionamiento de los dispositivos de señalización acústica y visual.

Moto Guzzi recomienda el uso de accesorios originales (**Moto Guzzi** genuine accessories).

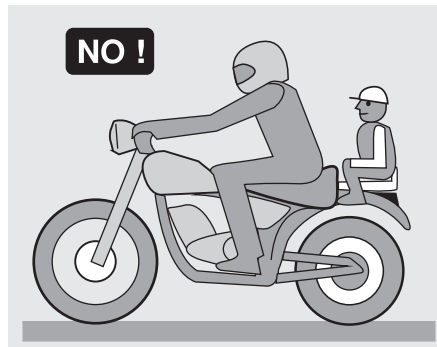
CARGA

Se recomienda prudencia y moderación al cargar el equipaje. Es necesario colocar el equipaje lo más cerca posible del centro de gravedad del vehículo y distribuir con uniformidad la carga en ambos lados para reducir al mínimo cualquier descompensación. Comprobar, además, que la carga esté fijada firmemente al vehículo, sobre todo durante largos viajes.



No sujetar jamás objetos voluminosos, pesados y/o peligrosos en el manillar, en los guardabarros y en las horquillas: esto causaría una respuesta del vehículo más lenta en las curvas y comprometería, de manera inevitable, la maniobrabilidad del mismo.

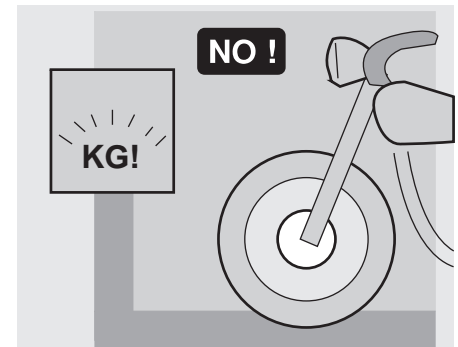
No colocar a los lados del vehículo un equipaje demasiado voluminoso ya que podría chocar contra personas u obstáculos, causando el descontrol del vehículo.



No transportar ningún tipo de equipaje que no esté sujeto firmemente al vehículo.

No transportar equipaje que sobresalga excesivamente del maletero o que cubra los dispositivos de iluminación y de señalización acústica y visual.

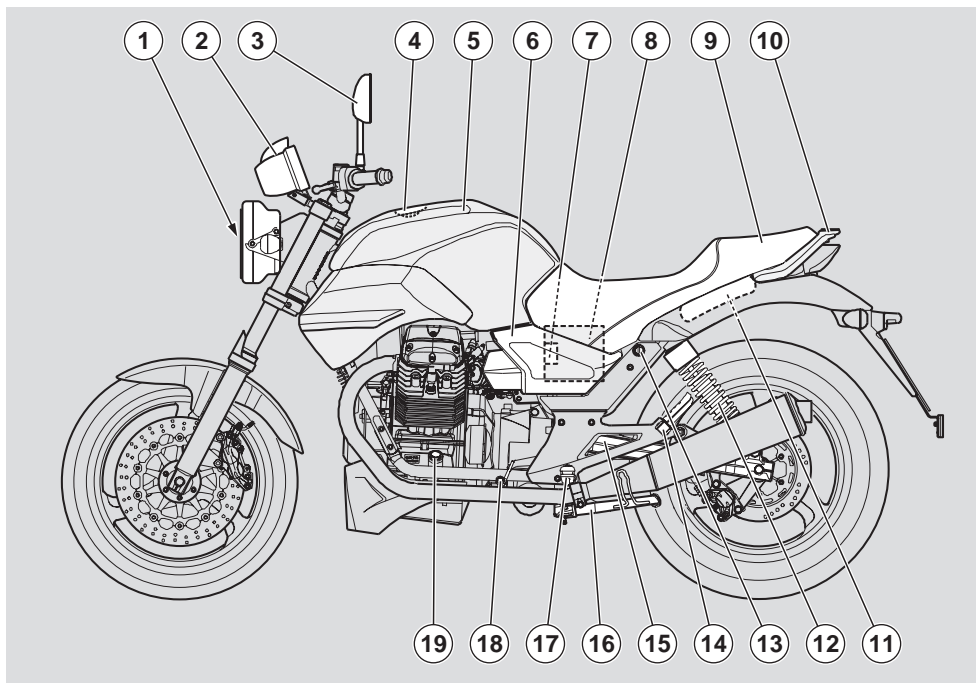
No transportar animales o niños sobre el porta-documentos o sobre el maletero.



No superar el límite máximo de peso admitido para cada maletero.

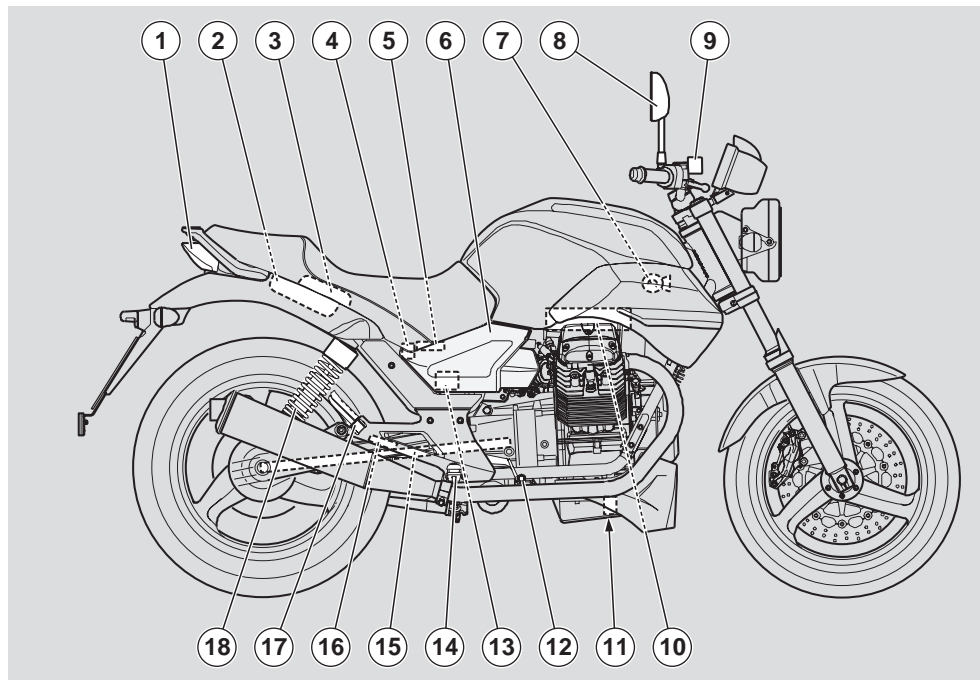
La sobrecarga del vehículo compromete la estabilidad y la maniobrabilidad del mismo.

UBICACIÓN ELEMENTOS PRINCIPALES LEYENDA



LEYENDA

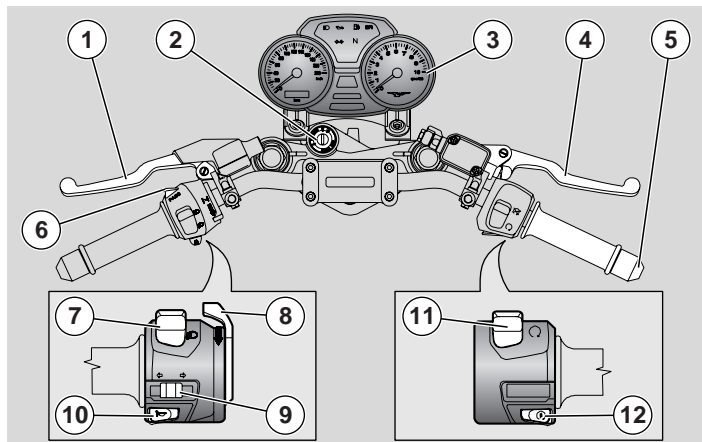
- | | | |
|-------------------------------------|---------------------------------------|--------------------------------|
| 1) Faro delantero | 8) Batería | 15) Basculante |
| 2) Cuadro instrumentos | 9) Asiento piloto/pasajero | 16) Caballete lateral |
| 3) Espejo retrovisor izquierdo | 10) Manija pasajero | 17) Estribo izquierdo piloto |
| 4) Tapón depósito combustible | 11) Compartimiento porta-herramientas | 18) Leva mando cambio |
| 5) Depósito combustible | 12) Amortiguador trasero izquierdo | 19) Varilla nivel aceite motor |
| 6) Carenado lateral izquierdo | 13) Cerradura asiento | |
| 7) Porta-fusibles principales (30A) | 14) Estribo izquierdo pasajero | |



LEYENDA

- | | | |
|--|-------------------------------------|----------------------------------|
| 1) Faro trasero | 7) Claxon | 13) Central electrónica |
| 2) Compartimiento porta-documentos | 8) Espejo retrovisor derecho | 14) Estribo derecho piloto |
| 3) Alojamiento para bloquea disco
(bloquea disco OPT) | 9) Depósito líquido freno delantero | 15) Transmisión cardánica |
| 4) Depósito líquido freno trasero | 10) Filtro aire | 16) Bomba freno trasero |
| 5) Portafusibles secundarios | 11) Filtro aceite motor | 17) Estribo derecho pasajero |
| 6) Carenado lateral derecho | 12) Leva mando freno trasero | 18) Amortiguador trasero derecho |

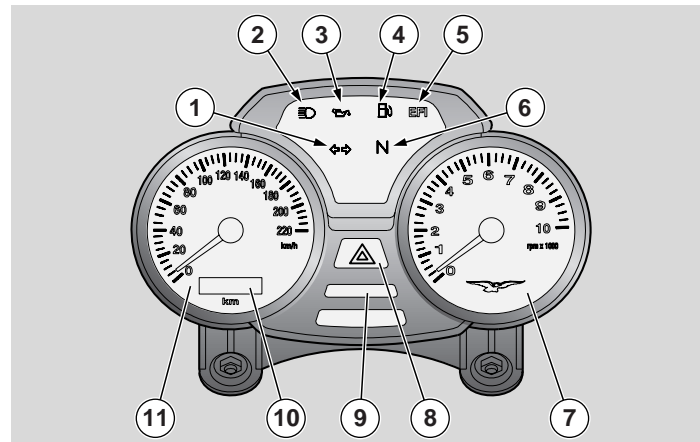
UBICACIÓN MANDOS / INSTRUMENTOS



LEYENDA UBICACIÓN MANDOS / INSTRUMENTOS

- 1) Leva mando embrague
- 2) Conmutador de encendido / seguro de dirección (⊙-⊗-⊚)
- 3) Instrumentos e indicadores
- 4) Leva freno delantero
- 5) Puño acelerador
- 6) Pulsador ráfagas luz de carretera (≡⊙)
- 7) Conmutador luces (≡⊙-≡⊚)
- 8) Palanca para el arranque en frío (|⊚|)
- 9) Interruptor indicadores de dirección (↔)
- 10) Pulsador claxon (⊚)
- 11) Interruptor de parada motor (⊙-⊗)
- 12) Pulsador de arranque (⊚)

INSTRUMENTOS E INDICADORES



LEYENDA UBICACIÓN MANDOS / INSTRUMENTOS

- 1) Testigo indicadores de dirección (↔) color verde
- 2) Testigo luz de carretera (≡⊙) color azul
- 3) Testigo presión aceite motor (⊚) color rojo
- 4) Testigo reserva combustible (⊚) color amarillo ámbar
- 5) Testigo "EFI" color rojo
- 6) Testigo cambio en desembrague (|⊚|) color verde
- 7) Cuentarrevoluciones
- 8) Pulsador indicadores emergencia (⊚) color rojo
- 9) Pulsador TRIP (display multifunción)
- 10) Display digital multifunción
- 11) Taquímetro

TABLA INSTRUMENTOS E INDICADORES

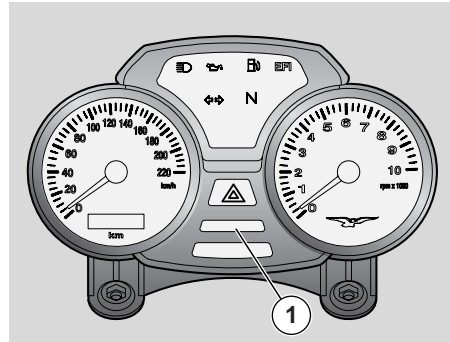
Descripción		Función	
Testigo indicador de dirección (↔)		Destella cuando está en función la señal de giro.	
Testigo luz de carretera (≡D)		Se ilumina cuando la bombilla luz de carretera del faro delantero está encendida o cuando se acciona el pulsador ráfagas	
Testigo presión aceite motor (↗)		Si accende ogniquialvolta si posiziona il commutatore di accensione su "○" e il motore non è acceso, effettuando in questo modo il test di funzionamento della spia Si no se comprobasse el encendido del testigo durante esta fase, dirigirse a un Concesionario Oficial Moto Guzzi . ⚠ ATENCIÓN Si el testigo presión aceite motor (↗) queda encendido luego del arranque o se enciende durante el funcionamiento normal del motor, significa que la presión del aceite motor en el circuito es insuficiente. En este caso parar inmediatamente el motor y dirigirse a un Concesionario Oficial Moto Guzzi.	
Testigo reserva combustible (⛛)		Se enciende cuando en el depósito combustible quedan 5 litros de combustible. En este caso llenar el depósito lo antes posible, ver pág. 27 (COMBUSTIBLE).	
Testigo control inyección electrónica combustible (EFI)		Si accende, per circa tre secondi, ogniquialvolta si posiziona il commutatore di accensione su "○" e il motore non è avviato, effettuando in questo modo il test di funzionamento del sistema di iniezione. El testigo se debe apagar luego de tres segundos del arranque del motor. ⚠ ATENCIÓN Si el testigo se enciende durante el normal funcionamiento del motor, significa que se detectó un problema en el sistema electrónico de inyección del combustible. En este caso apagar inmediatamente el motor y dirigirse a un Concesionario Oficial Moto Guzzi.	
Testigo indicador cambio en desembrague (N)		Se enciende cuando el cambio está en desembrague.	
Cuentarrevoluciones (rev/min. - rpm)		Indica el número de revoluciones del motor. ⚠ ATENCIÓN No superar el régimen de potencia máxima del motor, ver pág. 44 (RODAJE).	
Pulsador indicadores de emergencia (△)		Centellea cuando el pulsador de emergencia está presionado. Señala la activación contemporánea de todos los indicadores de dirección.	
Display digital multifunción	Cuentakilómetros/cuentamillas (km/mi) total / parcial	Visualiza el número parcial o total de kilómetros o millas recorridos	Para alternar las visualizaciones ver pág. 16 (DISPLAY DIGITAL MULTIFUNCIÓN).
	Reloj	Visualiza la hora y los minutos según la función seleccionada.	
	Temperatura exterior	Visualiza la temperatura exterior.	
Taquímetro		Indica la velocidad de conducción	



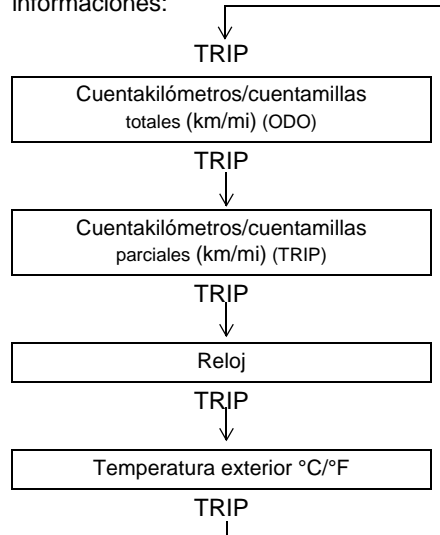
DISPLAY DIGITAL MULTIFUNCIÓN

Girando la llave de encendido en la posición "○", en el salpicadero se encienden:

- El testigo (rojo) de presión aceite motor (🛢️) que permanecerá encendido hasta la puesta en marcha del motor.
- Todos los segmentos del display digital multifunción por aprox. dos segundos para efectuar un check de los mismos. Luego el display indicará los km totales recorridos (ODO).
- La iluminación de los dos instrumentos del display multifunción y la tecla hazard.
- El testigo EFI por aprox. tres segundos si el interruptor está colocado en "○".
- Los índices de los dos instrumentos alcanzan el fondo escala y luego se predisponen en cero.



Presionando el pulsador TRIP (1), en secuencia, se visualizan las siguientes informaciones:



Cuentakilómetros/cuentamillas totales (km/mi) (ODO)

Visualiza la distancia total recorrida por el vehículo.

El dato permanece memorizado también en caso de desconexión de la batería, por un tiempo mínimo garantizado de cinco años.

Cuando se enciende el cuadro, se visualiza el cuentakilómetros total (ODO) independientemente de la función seleccionada anteriormente.

Cuentakilómetros/cuentamillas parciales (km/mi) (TRIP)

Visualiza la distancia parcial recorrida por el vehículo desde la última puesta en cero.

Para poner en cero el cuentakilómetros/cuentamillas parciales proceder como se indica a continuación:

entrar en la modalidad "TRIP" presionando la tecla TRIP (1): al girar la tecla se visualizan los parámetros indicados en la tabla al lado.

Presionar la tecla TRIP (1) durante más de tres segundos.

Reloj

Para regular el reloj, proceder como se indica a continuación:

entrar en la modalidad "reloj" presionando la tecla TRIP (1): al girar la tecla se visualizan los parámetros indicados en la tabla al lado.

Presionar la tecla TRIP (1) durante más de tres segundos.

Para entrar en la función de regulación de las horas, las horas destellan. Manteniendo presionada la tecla "TRIP", el valor incrementa una hora por segundo. Soltando la tecla "TRIP" durante más de 3 segundos, las horas dejan de destellar. Se confirma el dato seleccionado y se pasa automáticamente a la regulación de los minutos. Los minutos destellan. Manteniendo presionada la tecla "TRIP" el valor incrementa un minuto por segundo. Soltando el pulsador "TRIP" durante más de tres segundos, los minutos dejan de destellar y se confirma el dato seleccionado.

IMPORTANTE La regulación del reloj es posible sólo con la moto parada y el motor apagado.

Temperatura exterior (°C / °F)

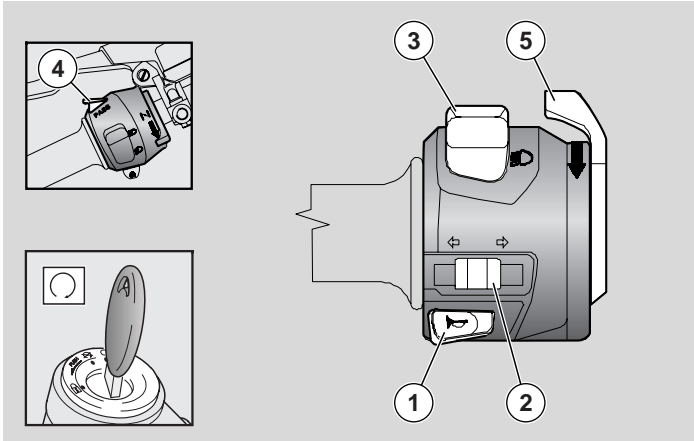
Indica la temperatura exterior detectada. Cuando la temperatura exterior es inferior a 3° C el display pasa a la modalidad ICE indicando el peligro de hielo en la carretera. En este estado de funcionamiento el display, independientemente de la función visualizada, muestra la temperatura del aire de manera destellante. La modalidad ICE permanece activa por 10 segundos, luego de los cuales el display retorna a la función anteriormente visualizada. Si la temperatura exterior permanece por debajo de los 3°C el procedimiento ICE se repite tres veces, cada 5 minutos.

En caso de anomalías del sensor temperatura aire (sensor dañado o desconectado) el display visualiza dos líneas destellantes horizontales.

Función de la tecla HAZARD

Presionando la tecla HAZARD se accionan contemporáneamente los cuatro indicadores de dirección, mientras la tecla destella. La función HAZARD permanece activa también con la llave extraída pero no puede ser desactivada. Para desactivar el hazard, colocar el conmutador de encendido en la posición "○" y presionar la tecla HAZARD.

MANDOS PRINCIPALES



MANDOS EN EL LADO IZQUIERDO DEL MANILLAR

IMPORTANTE Los componentes eléctricos funcionan sólo si el conmutador de encendido está en posición “”.

- 1) **PULSADOR CLAXON** ()
Presionado, pone en funcionamiento el claxon.
- 2) **INTERRUPTOR INDICADORES DE DIRECCIÓN** ()
Desplazar el interruptor hacia la izquierda, para indicar el giro a la izquierda; desplazar el interruptor hacia la derecha, para indicar el giro a la derecha. Presionar el interruptor para desactivar el indicador de dirección.

IMPORTANTE Si el testigo de los indicadores de dirección destella velozmente, indica que una o ambas lámparas de los indicadores de dirección se quemaron. Para su sustitución, leer la pág.75 (SUSTITUCIÓN LÁMPARAS INDICADORES DE DIRECCIÓN DELANTEROS Y TRASEROS).

- 3) **CONMUTADOR DE LUCES** ()
en posición “”, se acciona la luz de cruce; en posición “”, se acciona la luz de carretera.

- 4) **PULSADOR DESTELLO LUZ DE CARRETERA** ()
Permite utilizar el destello de la luz de carretera en casos de peligro o emergencia.

IMPORTANTE Al soltar el pulsador se desactiva la ráfaga luz de carretera.

- 5) **LEVA PARA EL ARRANQUE EN FRÍO** ()
Girando hacia abajo la leva () entra en funcionamiento el starter para el arranque en frío del motor.
Para desconectar el starter, colocar nuevamente la leva () en la posición inicial.

MANDOS EN EL LADO DERECHO DEL MANILLAR

IMPORTANTE Los componentes eléctricos funcionan sólo si el conmutador de encendido está en posición "○".

6) INTERRUPTOR DE PARADA MOTOR (○-⊗)

⚠ PELIGRO

No intervenir en el interruptor de parada motor "○-⊗" durante la marcha.

Desempeña la función de interruptor de seguridad o de emergencia. Con el interruptor presionado en posición "○", es posible arrancar el motor; presionándolo en posición "⊗", el motor se apaga.

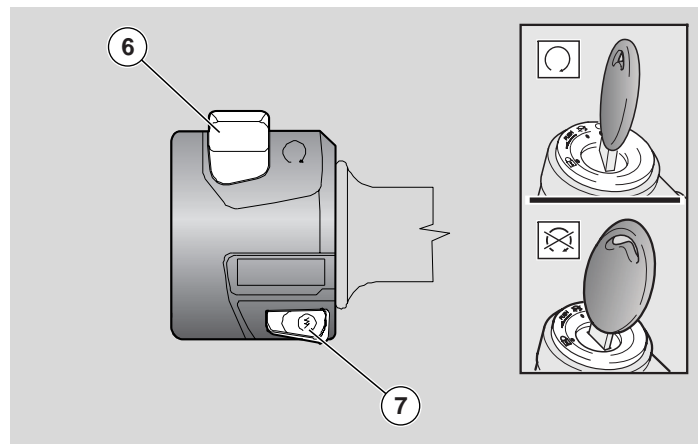
⚠ ATENCIÓN

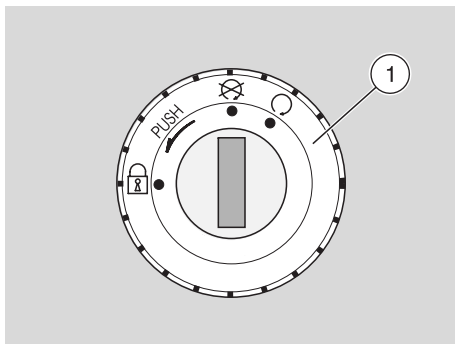
Con el motor apagado y con el conmutador de encendido en posición "○" la batería se puede descargar.

Con el vehículo parado, luego de haber apagado el motor, colocar el conmutador de encendido en posición "⊗".

7) PULSADOR DE ARRANQUE (ⓘ)

Presionando el pulsador "ⓘ" el motor de arranque activa el motor. Para el procedimiento de arranque, consultar pág. 39 (ARRANQUE).





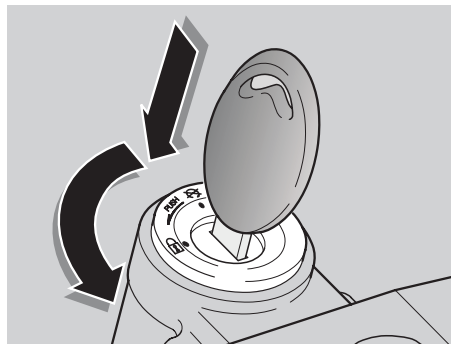
CONMUTADOR DE ENCENDIDO

El conmutador de encendido (1) se encuentra sobre la placa superior del tubo de la dirección.

IMPORTANTE La llave acciona el conmutador de encendido/seguro de dirección, la cerradura del tapón depósito combustible y la cerradura del asiento.

Con el vehículo se entregan dos llaves (una de reserva).

IMPORTANTE Conservar la llave de reserva en un sitio diferente del vehículo.



SEGURO DE DIRECCIÓN




⚠ PELIGRO

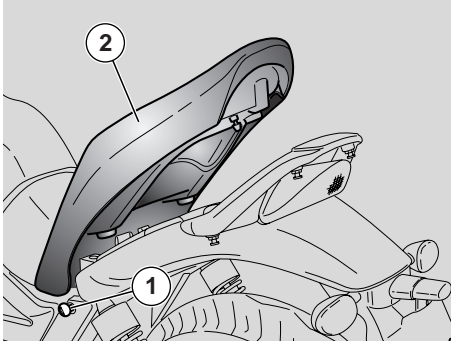
Jamás girar la llave en posición "🔒" durante la marcha, porque puede causar el descontrol del vehículo.

FUNCIONAMIENTO

Para bloquear la dirección:

- u Girar el manillar completamente hacia la izquierda.
- u Girar la llave en posición "🔒".
- u Presionar la llave y girarla en posición (🔑).
- u Extraer la llave.

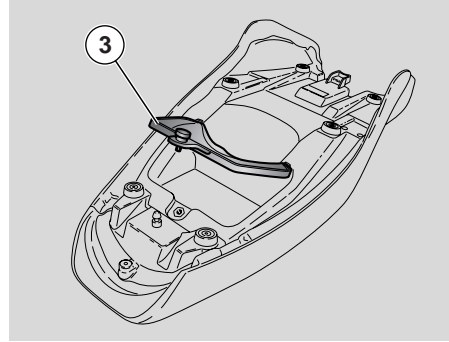
Posición	Función	Extracción llave
 Seguro de dirección	La dirección está bloqueada. No es posible arrancar ni encender las luces.	Es posible quitar la llave.
	No puede accionarse el motor ni activarse las luces	Es posible quitar la llave.
	El motor y las luces pueden activarse.	No es posible quitar la llave.



DESBLOQUEO/BLOQUEO ASIENTO

- u Colocar el vehículo sobre el caballete, consultar pág. 46 (COLOCACIÓN DEL VEHÍCULO SOBRE EL CABALLETE).
- u Introducir la llave (1) en la cerradura asiento.
- u Girar la llave (1) en sentido contrario a las agujas del reloj, levantar y extraer el asiento (2) por la parte trasera.

IMPORTANTE Antes de bajar y bloquear el asiento (2), controlar que la llave no haya quedado dentro de los alojamientos portadocumentos/kit herramientas.



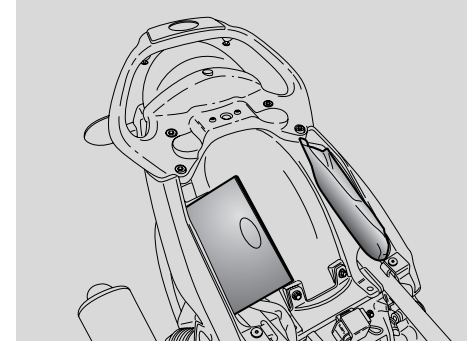
Para bloquear el asiento (2):

- u Colocar la parte delantera del asiento en su alojamiento y bajar la parte trasera.
- u Presionar en la parte trasera, hasta el enganche de la cerradura.

⚠ PELIGRO

Antes de conducir, asegurarse que el asiento (2) esté bloqueado correctamente.

En la parte inferior del asiento se encuentra un alojamiento para el bloqueo disco (bloqueo disco **OPT**) para acceder, es suficiente desenganchar y quitar el portillo (3).



COMPARTIMIENTOS PORTADOCUMENTOS/KIT HERRAMIENTAS

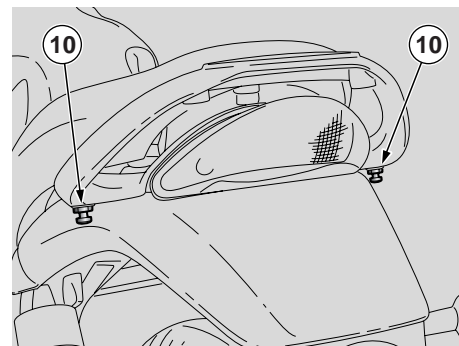
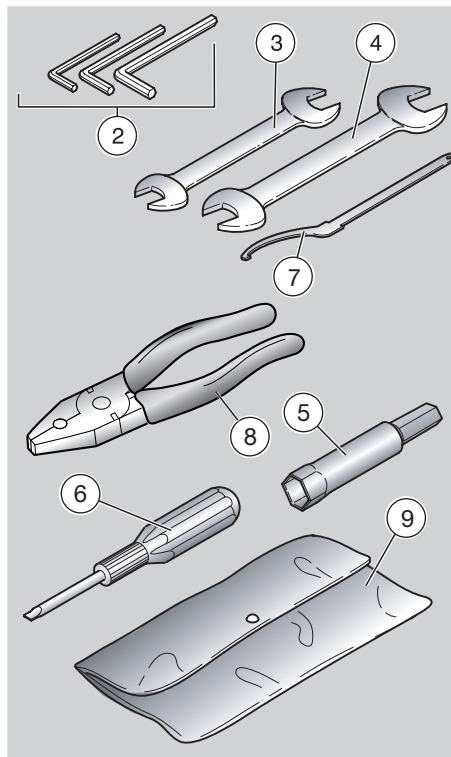
Para acceder a los alojamientos portadocumentos/kit herramientas:

- u Extraer el asiento pasajero, ver pág. 21 (DESBLOQUEO/BLOQUEO ASIENTO).

El kit de herramientas se compone de:

- llaves macho hexagonales curvadas 5, 6, 8 mm (2);
- llave de horquilla doble 13 - 14 mm (3);
- llave de horquilla doble 22 - 27 mm (4);
- llave tubular 22 mm para bujía (5);
- destornillador con doble punta de cruz/corte (6);
- llave regulación precarga amortiguador (7);
- pinza (8);
- adaptador hexagonal 14 mm;
- dos sobres para contener las herramientas (9).

Máximo peso admitido: 5 kg en el compartimiento porta-documentos, más 5 kg en el compartimiento kit herramientas.



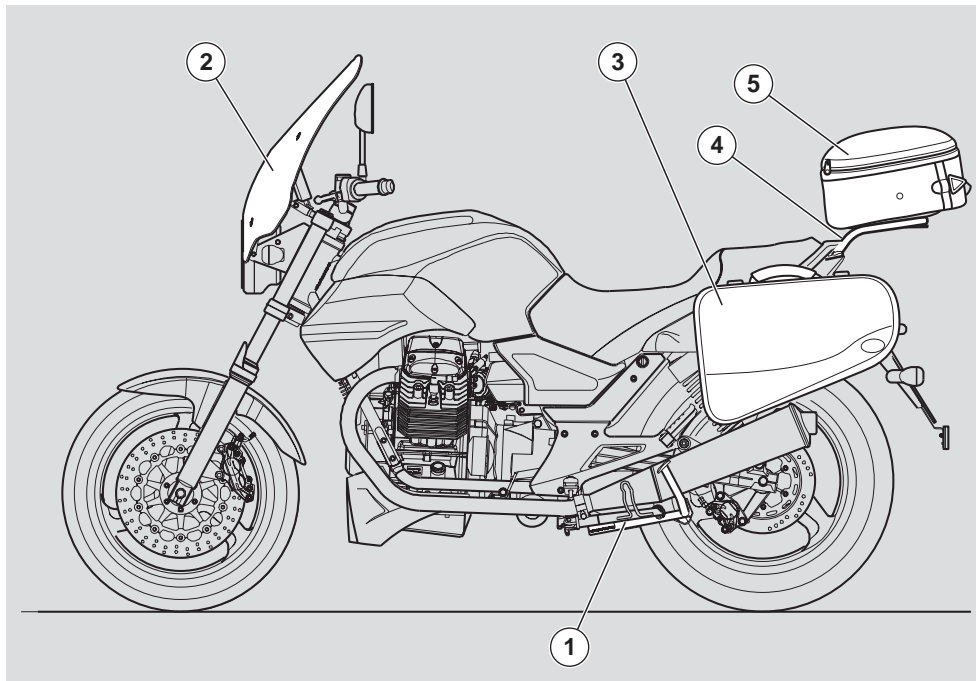
ENGANCHE PARA FIJACIÓN EQUIPAJE

Sobre la parte trasera del asiento se puede fijar un pequeño equipaje por medio de elásticos que deberán sujetarse a los dos enganches (10).

Máximo peso admitido: 5 kg.

⚠ PELIGRO

El equipaje debe ser de dimensiones reducidas y estar sujetado firmemente.



DONDE ESTÁ PREVISTO (o como accesorio)

Están disponibles:

- caballete central (1)
- cúpula (2)
- bolsas laterales soft (3)
- porta-equipaje (4)
- baúl soft (5)

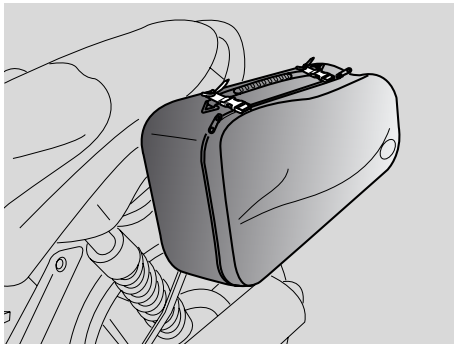
OTROS ACCESORIOS

Están disponibles:

- bloquea disco
- parabrisas grande
- bolsas laterales rígidas 30/40 lt.

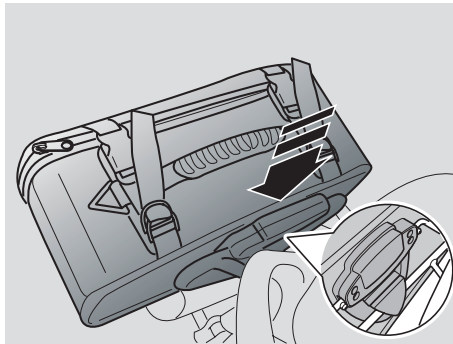
Para ulteriores informaciones, consultar el sitio web:

www.motoguzzi.it - Accesorios



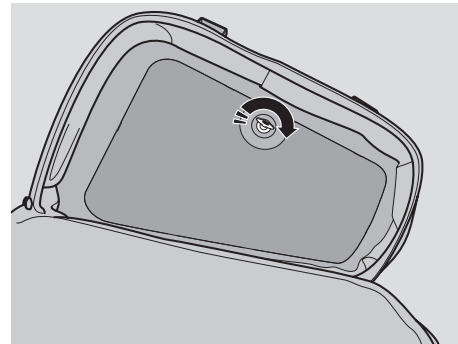
INSTRUCCIONES PARA EL MONTAJE BOLSAS Y BAÚL SOFT

Para instalar las bolsas y el baúl se deben seguir atentamente las instrucciones para el correcto montaje y el correcto alojamiento/fijación de la carga, para no ocasionar una disminución en la maniobrabilidad del vehículo, evitando caídas o graves accidentes, incluso fatales.



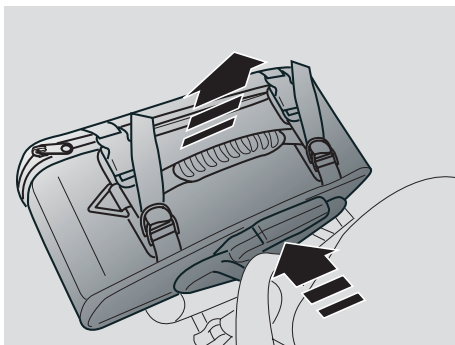
Enganche bolsa y baúl

- u Acercar la bolsa a la toma
- u Centrar el enganche de la bolsa en el tramo de tubo delgado del soporte bolsa, acompañar la bolsa hacia abajo hasta sentir el enganche.



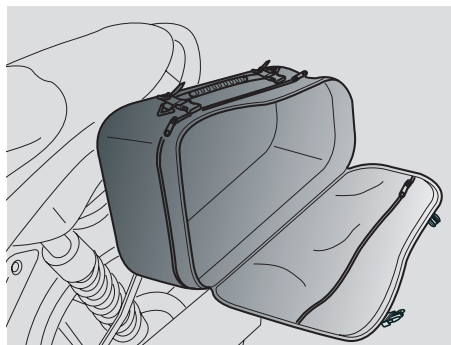
Asegurarse que el soporte esté introducido correctamente en los alojamientos inferiores/superiores del enganche.

Para bloquear la bolsa a la toma, girar la llave situada dentro de la bolsa en el sentido de las agujas del reloj de 0° a 90°

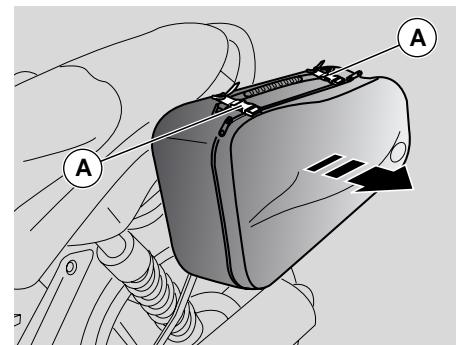


Extracción bolsa y baúl

- u Accionar la leva superior como ilustra la figura y levantar hasta que la bolsa se libere del soporte.



Nota: con la primera bisagra se abre la bolsa, con la segunda bisagra se aumenta la capacidad de volumen y contenido de la bolsa por medio del específico fuelle.



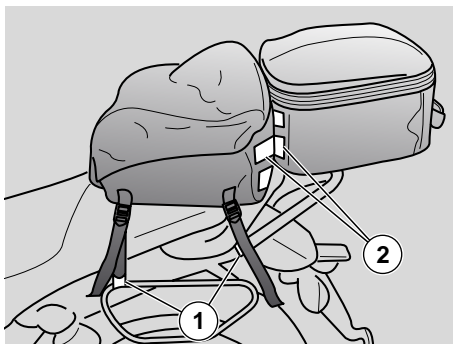
En caso de uso de la bolsa con o sin fuelle, los ganchos de las dos hebillas laterales deben estar siempre fijados a los enganches A del cuerpo de la bolsa.

En caso de lluvia, usar la capucha protectora.

BOLSA ASIENTO

Suministrada junto con el baúl, se puede instalar sobre el asiento, en correspondencia del asiento pasajero, excluyendo la posibilidad de transportar pasajero.

Para instalar las bolsas se deben seguir atentamente las instrucciones para el correcto montaje y el correcto alojamiento/fijación de la carga, para no ocasionar una disminución en la maniobrabilidad del vehículo, evitando caídas o graves accidentes, incluso fatales.



Enganche bolsa

- u Colocar la bolsa en el asiento en correspondencia del asiento pasajero
- u Enganchar los cuatro cinturones de fijación 1 (dos por lado) al bastidor soporte bolsa lateral, teniendo cuidado de regular el tensado para que la carga se encuentre en el centro del asiento.

En caso que se montara junto con el baúl, controlar que en la zona de contacto con este último, el velcro 2, presente en ambos componentes, esté unido.

COMPONENTES PRINCIPALES

COMBUSTIBLE

⚠ PELIGRO

El combustible utilizado para la propulsión de los motores de explosión es muy inflamable y puede volverse explosivo en algunas condiciones.

Es oportuno reponer combustible y realizar las operaciones de mantenimiento en una zona ventilada y con el motor apagado.

No fumar durante la reposición de combustible ni cerca de vapores de combustible; evitar totalmente el contacto con llamas libres, chispas y cualquier otra fuente que podría causar el encendido o la explosión.

Además, evitar la salida del combustible de la boca de llenado, ya que podría incendiarse al llegar en contacto con las superficies muy calientes del motor.

En caso que se vertiera accidentalmente combustible, controlar que la zona esté completamente seca antes de poner en marcha el vehículo.

El combustible se dilata con el calor y bajo la acción de los rayos solares, por lo tanto, no llenar nunca el depósito a tope.

Cerrar cuidadosamente el tapón al finalizar la operación de reposición. Evitar el contacto del combustible con la piel, la inhalación de vapores, la ingestión y el trasiego de un recipiente a otro por medio de un tubo.

NO ESPARCIR EL COMBUSTIBLE EN EL AMBIENTE.

MANTENER LEJOS DEL ALCANCE DE LOS NIÑOS.

Utilizar exclusivamente gasolina súper sin plomo, mínimo octanos 95 (N.O.R.M.) y 85 (N.O.M.M.).

Para reponer combustible:

- u Levantar la tapa (1).
- u Introducir la llave (2) en la cerradura del tapón depósito (3).
- u Girar la llave en el sentido de las agujas del reloj, tirar y abrir la tapa combustible.

CAPACIDAD DEPÓSITO

(reserva incluida): 18 ℓ

RESERVA DEPÓSITO: 5 ℓ

⚠ ATENCIÓN

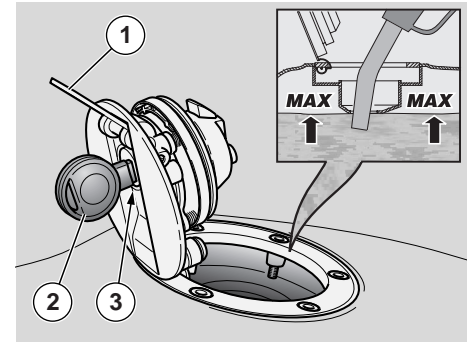
No añadir aditivos u otras sustancias al combustible.

Si se utiliza un embudo u otro instrumento, asegurarse que estén perfectamente limpios.

⚠ PELIGRO

No llenar el depósito completamente; el nivel máximo del combustible debe quedar por debajo del borde inferior del cuello (ver figura).

- u Realizar la reposición.



Una vez realizada la reposición:

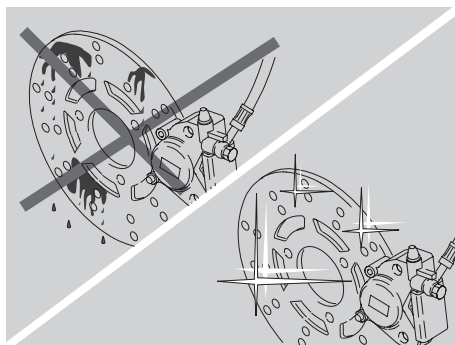
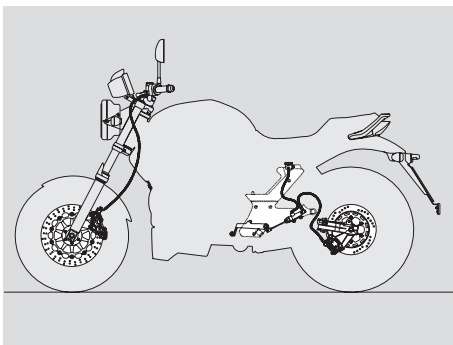
IMPORTANTE Es posible cerrar el tapón sólo con la llave (2) introducida.

- u Con la llave (2) introducida, presionar el tapón para cerrarlo.

⚠ PELIGRO

Asegurarse que el tapón esté cerrado correctamente.

- u Extraer la llave (2).
- u Cerrar nuevamente la tapa (1).



LÍQUIDO FRENOS - recomendaciones

IMPORTANTE Este vehículo está equipado con frenos de disco delantero y trasero, con circuitos hidráulicos separados.

Las siguientes informaciones se refieren a un solo sistema de freno, pero tienen validez para ambos sistemas.

⚠ PELIGRO

Variaciones imprevistas del juego o una resistencia elástica sobre la leva del freno, se deben a defectos en el sistema hidráulico.

Dirigirse a un Concesionario Oficial **Moto Guzzi** en caso de dudas sobre el perfecto funcionamiento del sistema de frenos, y si no resulta posible realizar las normales operaciones de control.

⚠ PELIGRO

Prestar atención que los discos de los frenos no estén untados o engrasados, en especial luego de la realización de las operaciones de mantenimiento o de control.

Controlar que los tubos de los frenos no resulten torcidos o desgastados. Impedir la entrada accidental de agua o polvo en el circuito.

En caso de operaciones de mantenimiento en el circuito hidráulico, se recomienda el uso de guantes de látex.

El líquido de frenos puede causar irritaciones si entra en contacto con la piel o con los ojos.

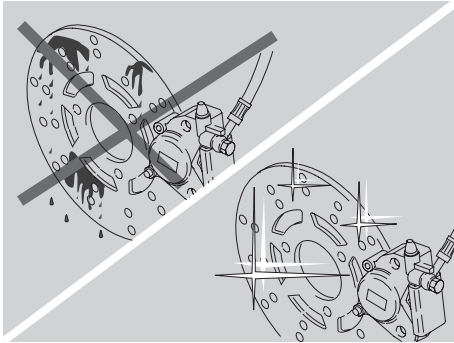
⚠ PELIGRO

Lavar cuidadosamente las partes del cuerpo que hayan estado en contacto con el líquido, y, además, dirigirse a un oftalmólogo o a un médico si el líquido entrara en contacto con los ojos.

**NO ESPARCIR EL LÍQUIDO EN EL AMBIENTE.
MANTENER LEJOS DEL ALCANCE DE LOS NIÑOS.**

⚠ ATENCIÓN

Utilizando el líquido de frenos, prestar atención de no derramar sobre las partes de plástico y pintadas porque podría dañarlas.



FRENOS DE DISCO

⚠ PELIGRO

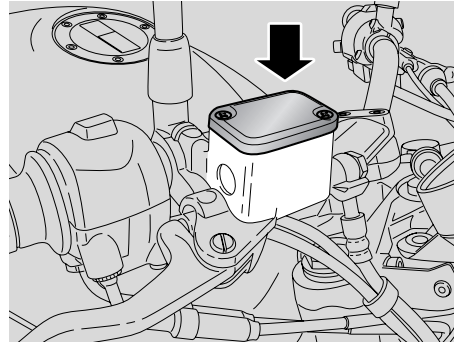
Los frenos son los órganos que garantizan mayormente la seguridad, por lo tanto hay que conservarlos siempre en perfecta eficacia y controlarlos antes de cada viaje.

Un disco sucio ensucia las pastillas y por consiguiente reduce la eficacia de frenado.

Las pastillas sucias deben ser sustituidas, mientras que el disco sucio debe ser limpiado con un producto desengrasante de alta calidad.

Sustituir el líquido de los frenos cada 2 años en un Concesionario Oficial **Moto Guzzi**.

Utilizar líquido frenos del tipo recomendado en la tabla lubricantes, consultar pág. 85 (TABLA LUBRICANTES).



IMPORTANTE Este vehículo ha sido equipado con frenos de disco con dos sistemas de freno delantero y trasero, con circuitos hidráulicos separados.

El sistema de freno delantero tiene un disco individual (lado izquierdo).

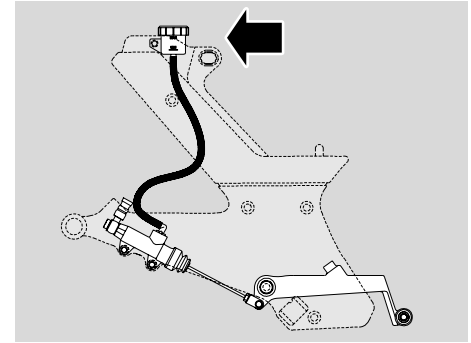
El sistema de frenado trasero está provisto de un disco individual (lado izquierdo).

Las siguientes informaciones se refieren a un solo sistema de freno, pero tienen validez para ambos sistemas.

Al gastarse las pastillas de freno, el nivel del líquido disminuye para compensar automáticamente el desgaste.

El depósito líquido freno delantero se encuentra en el semimanillar derecho, cerca de la toma de la leva del freno delantero.

El depósito líquido freno trasero está situado detrás del soporte de sostén de los estribos, en el lado derecho del vehículo.



IMPORTANTE Realizar las operaciones de mantenimiento con mayor frecuencia si se utiliza el vehículo en zonas lluviosas, polvorrientas, con firme malo o en caso de conducción deportiva.

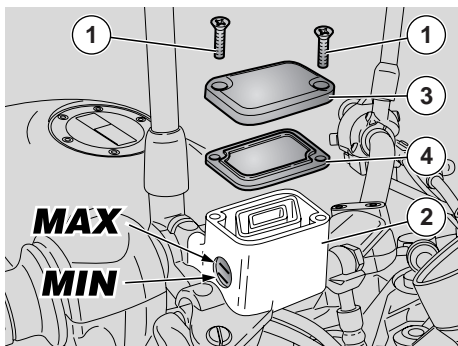
Luego de los primeros 1000 km (625mi) y posteriormente cada 2000 km (1243 mi) controlar el estado de los discos frenos, consultando un Concesionario Oficial **Moto Guzzi**.

Controlar antes del arranque el nivel del líquido frenos en los depósitos, consultar pág. 30 (FRENO DELANTERO), pág. 31 (FRENO TRASERO), y el desgaste de las pastillas, consultar pág. 60 (COMPROBACIÓN DESGASTE PASTILLAS).

Cada 20000 km (12427 millas) o dos años dirigirse a un Concesionario Oficial **Moto Guzzi** para encargar el cambio del líquido frenos.

⚠ PELIGRO

No utilizar el vehículo si hay una pérdida de líquido en el sistema de freno.



FRENO DELANTERO CONTROL

- u Colocar el vehículo sobre el caballete, consultar pág. 46 (COLOCACIÓN DEL VEHÍCULO SOBRE EL CABALLETE).
- u Girar el manillar completamente hacia la derecha.
- u Comprobar que el líquido contenido en el depósito supere la referencia “MIN”.
MIN= nivel mínimo
MÁX= nivel máximo

Si el líquido no llega por lo menos hasta la referencia “MIN”:

⚠ ATENCIÓN

El nivel del líquido disminuye progresivamente con el desgaste de las pastillas.

- u Comprobar el desgaste de las pastillas de los frenos, consultar pág. 60 (COMPROBACIÓN DESGASTE PASTILLAS) y del disco.
- Si las pastillas y/o el disco no deben ser sustituidos, reponer.

REPOSICIÓN

Leer atentamente la pág. 28 (LÍQUIDO FRENOS - recomendaciones).

⚠ ATENCIÓN

Peligro de salida líquido de frenos. No accionar la leva del freno delantero si los tornillos (1) están flojos o, sobre todo, si se ha quitado la tapa del depósito líquido de frenos.

- u Utilizando un destornillador de cruz, destornillar los dos tornillos (1) del depósito líquido de frenos (2).

⚠ PELIGRO

Evitar la exposición prolongada del líquido de frenos al aire.

El líquido de frenos es higroscópico, en contacto con el aire absorbe la humedad.

Dejar el depósito líquido de frenos abierto SOLO durante el tiempo necesario para realizar la reposición.

- u Levantar y quitar la tapa (3) con los tornillos (1).
- u Quitar la junta (4).

⚠ ATENCIÓN

Para no derramar el líquido de frenos durante la reposición, se recomienda no sacudir el vehículo.

No agregar aditivos u otras sustancias al líquido.

Si se utiliza un embudo u otro instrumento, asegurarse que estén perfectamente limpios.

- u Rellenar el depósito (2) con líquido frenos, consultar pág. 85 (TABLA LUBRICANTES), hasta alcanzar el nivel correcto comprendido entre las dos referencias “MIN” y “MAX”.

⚠ ATENCIÓN

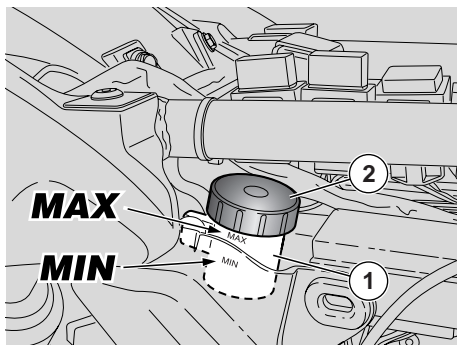
Durante la reposición no superar el nivel “MÁX”.

La reposición hasta el nivel “MÁX” debe realizarse sólo con pastillas nuevas.

Se recomienda no reponer hasta el nivel “MÁX” con las pastillas desgastadas, para evitar la salida del líquido en caso de sustitución de las pastillas de freno.

Controlar la eficacia de frenado.

En caso de una carrera excesiva de la leva del freno o de una pérdida de eficacia del sistema de freno, dirigirse a un Concesionario Oficial Moto Guzzi, porque podría ser necesario purgar el aire del sistema.



FRENO TRASERO CONTROL

- u Mantener el vehículo en posición vertical de manera que el líquido contenido en el depósito (1) resulte paralelo al tapón (2).
- u Comprobar que el líquido contenido en el depósito supere la referencia "MIN".

MIN= nivel mínimo

MÁX= nivel máximo

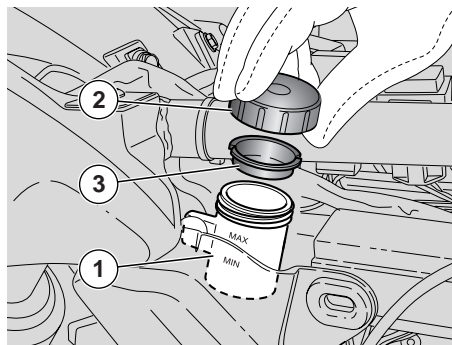
Si el líquido no llega por lo menos hasta la referencia "MIN":

⚠ ATENCIÓN

El nivel del líquido disminuye progresivamente con el desgaste de las pastillas.

- u Comprobar el desgaste de las pastillas de frenos, consultar pág. 60 (COMPROBACIÓN DESGASTE PASTILLAS) y del disco.

Si las pastillas y/o el disco no deben ser sustituidos, reponer.



REPOSICIÓN

Leer atentamente la pág. 28 (LÍQUIDO FRENOS - recomendaciones).

⚠ ATENCIÓN

Peligro de salida líquido de frenos. No accionar la leva de freno trasero si se ha aflojado o quitado el tapón del depósito líquido de frenos.

⚠ PELIGRO

Evitar la exposición prolongada del líquido de frenos al aire.

El líquido de frenos es higroscópico y si entra en contacto con el aire absorbe la humedad.

Dejar el depósito líquido de frenos abierto SOLO durante el tiempo necesario para realizar la reposición.

- u Desenroscar y quitar el tapón (2).

⚠ ATENCIÓN

Para no derramar el líquido de frenos durante la reposición, se recomienda mantener el líquido en el depósito paralelo al borde del depósito (en posición horizontal).

No agregar aditivos u otras sustancias al líquido.

Si se utiliza un embudo u otro instrumento, asegurarse que estén perfectamente limpios.

- u Extraer la junta (3).
- u Rellenar el depósito (1) con líquido de frenos, consultar pág. 85 (TABLA LUBRICANTES), hasta alcanzar el nivel correcto comprendido entre las dos referencias "MIN" y "MÁX".

⚠ ATENCIÓN

La reposición hasta el nivel "MÁX" debe efectuarse sólo con pastillas nuevas. Se recomienda no reponer hasta el nivel "MÁX" con las pastillas desgastadas, para evitar la salida del líquido en caso de sustitución de las pastillas de freno.

Controlar la eficacia de frenado.

En caso de una carrera excesiva de la leva del freno o de una pérdida de eficacia del sistema de freno, dirigirse a un Concesionario Oficial Moto Guzzi, porque podría ser necesario purgar el aire del sistema.

NEUMÁTICOS

Este vehículo ha sido equipado con neumáticos sin cámara (tubeless).

IMPORTANTE Realizar las operaciones de mantenimiento con mayor frecuencia si se utiliza el vehículo en zonas lluviosas, polvorrientas, con firme malo o en caso de conducción deportiva.

⚠ PELIGRO

Cada quince días, controlar la presión de inflado a temperatura ambiente.

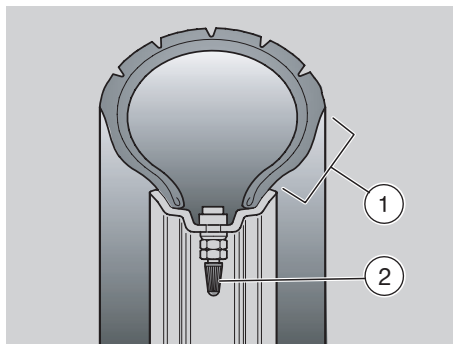
Controlar, después de los primeros 1000 km (625 mi) y posteriormente cada 7500 km (4687 mi), el estado de los neumáticos y su presión de hinchado a temperatura ambiente, consultar pág. 82 (DATOS TÉCNICOS).

Si los neumáticos están calientes, la medición no es correcta.

Medir la presión de inflado sobre todo antes y después de cada largo viaje.

Si la presión del inflado es demasiado alta, las irregularidades del terreno no llegan a amortiguarse y se transmiten al manillar, comprometiendo, por lo tanto el confort de marcha y reduciendo también la adherencia a la carretera en curva.

Si, por el contrario, la presión del inflado es insuficiente, los flancos de los neumáticos (1) trabajan excesivamente y podría producirse el deslizamiento de la goma sobre la llanta, o su despegue con consiguiente pérdida de control del vehículo.



En caso de frenados repentinos, los neumáticos podrían salirse de las llantas.

En las curvas, además, el vehículo podría perder adherencia.

⚠ PELIGRO

Controlar las condiciones de las superficies y del desgaste, porque una mala condición de los neumáticos puede comprometer su adherencia a la carretera y la maniobrabilidad del vehículo.

Algunos tipos de neumáticos, homologados para este vehículo, están provistos de indicadores de desgaste.

Existen diferentes tipos de indicadores de desgaste. Solicitar información sobre las modalidades de control de desgaste a su vendedor.

Comprobar visualmente el estado de los neumáticos y, si están desgastados, sustituirlos.

Sustituir el neumático si está desgastado o si un eventual pinchazo en la zona de la banda de rodadura tiene dimensiones mayores a 5 mm.

Una vez reparado el neumático, realizar el equilibrado de las ruedas.

⚠ PELIGRO

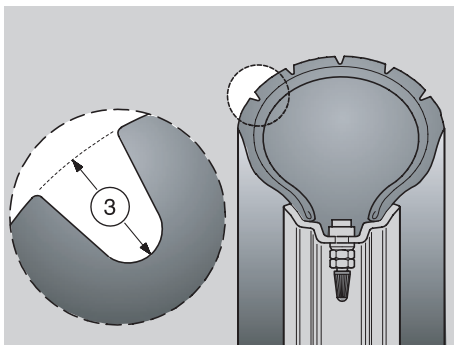
Los neumáticos deben ser sustituidos por otros de tipo y modelo indicados por la casa, consultar pág. 82 (DATOS TÉCNICOS); el uso de neumáticos distintos a los indicados, influyen negativamente en la conducción del vehículo.

No instalar neumáticos del tipo con cámara en llantas para neumáticos tubeless o viceversa.

Controlar que las válvulas de inflado (2) estén siempre equipadas con tapones para evitar la pérdida de presión de los neumáticos.

Las operaciones de sustitución, reparación, mantenimiento y equilibrado son muy importantes; por lo tanto, deben realizarse con herramientas específicas y experiencia adecuada.


Por esta razón se recomienda dirigirse a un Concesionario Oficial Moto Guzzi o a un servicio especializado para realizar las operaciones anteriores.



Si los neumáticos son nuevos, pueden estar recubiertos de una película resbalosa: conducir con precaución los primeros kilómetros. No engrasar los neumáticos con líquido inadecuado. Si los neumáticos son viejos, aunque no estén completamente desgastados, pueden endurecerse y no garantizar el agarre en carretera.

En este caso sustituir los neumáticos.

LÍMITE MÍNIMO DE PROFUNDIDAD BANDA DE RODADURA (3):

Delantero y trasero 2 mm ( 3 mm) y en todo caso no inferior a lo prescrito por las leyes vigentes en el país de uso del vehículo.

ACEITE MOTOR

⚠ PELIGRO

El aceite motor puede causar graves daños a la piel si se manipula durante mucho tiempo y diariamente.

Se recomienda lavar las manos con mucho cuidado luego de haberlo manipulado.


MANTENER LEJOS DEL ALCANCE DE LOS NIÑOS.

NO ESPARCIR EL ACEITE EN EL AMBIENTE.

Se recomienda entregarlo, en un recipiente sellado, a la estación de servicio donde se compra habitualmente o a un centro de recolección aceites.

En caso de intervenciones de mantenimiento, se recomienda el uso de guantes de látex.

⚠ ATENCIÓN

Si el testigo presión aceite motor “” se enciende durante el funcionamiento normal del motor, significa que la presión del aceite motor en el circuito es insuficiente.

En este caso, controlar el nivel de aceite motor, consultar pág. 53 (CONTROL NIVEL ACEITE MOTOR Y REPOSICIÓN), si éste no fuera correcto, detener inmediatamente el motor y dirigirse a un Concesionario Oficial **Moto Guzzi**.



⚠ ATENCIÓN

Operar con cuidado.

¡No esparcir el aceite!

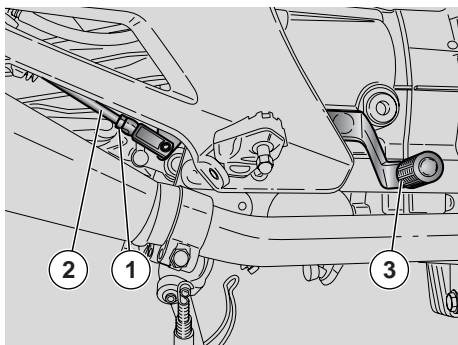
No ensuciar ningún componente, la zona en que se opera y la circunstancia. Limpiar cuidadosamente todo eventual residuo de aceite.

En caso de pérdidas o funcionamientos incorrectos, dirigirse a un Concesionario Oficial **Moto Guzzi**.

Controlar periódicamente el nivel aceite motor, consultar pág. 53 (CONTROL NIVEL ACEITE MOTOR Y REPOSICIÓN).

Para la sustitución del aceite motor, consultar pág. 49 (FICHA DE MANTENIMIENTO PERIÓDICO) y pág. 54 (SUSTITUCIÓN ACEITE MOTOR Y FILTRO ACEITE MOTOR).

IMPORTANTE Utilizar aceites de buena calidad, consultar pág. 85 (TABLA LUBRICANTES).



REGULACIÓN JUEGO LEVA MANDO FRENO TRASERO

La leva del mando freno está colocada ergonómicamente en fase de ensamblaje del vehículo.

Si es necesario, es posible regular el juego de la leva del mando freno:

- u Aflojar la contratuerca (1).
- u Desenroscar la varilla mando bomba (2) para garantizar un juego mínimo de **0,5 – 1 mm** entre la misma y el pistón bomba.

⚠ ATENCIÓN

Comprobar la presencia de la carrera en vacío de la leva (3), para evitar que el freno quede accionado y por lo tanto ocasione un desgaste prematuro de los elementos de frenado.

Carrera en vacío de la leva (3): 4 mm (medida en la extremidad de la leva).

- u Bloquear la varilla mando bomba (2) por medio de la contratuerca (1).

⚠ ATENCIÓN

Luego de la regulación, controlar que la rueda gire libremente al soltar el freno.

Controlar la eficacia de frenado.

En caso de necesidad, dirigirse a un Concesionario Oficial Moto Guzzi.

SILENCIADOR DEL ESCAPE/TUBO DE ESCAPE

⚠ PELIGRO

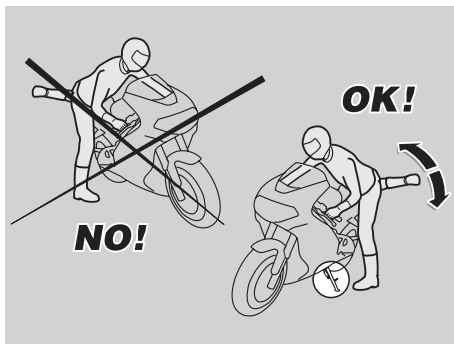
Se prohíbe alterar el sistema de control de los ruidos.

Se comunica al propietario del vehículo que la ley puede prohibir lo siguiente:

- el desmontaje y todas las acciones, realizadas por cualquier persona, para controlar la emisión de ruidos antes de la venta o entrega del vehículo al comprador final o durante su uso, que puedan hacer inoperante cualquier dispositivo o elemento constitutivo incorporado en un vehículo nuevo, con excepción de las operaciones de mantenimiento, reparación o sustitución;
- el uso del vehículo luego de haber desmontado o hecho inoperante dicho dispositivo o elemento constitutivo.

Controlar el catalizador / silenciador de escape y los tubos del silenciador, asegurándose que no haya rastros de herrumbre o agujeros y que el sistema de escape funcione correctamente.

En caso que el ruido producido por el sistema de escape aumente, dirigirse inmediatamente a un Concesionario Oficial **Moto Guzzi**.



ASCENSO Y DESCENSO DEL VEHÍCULO

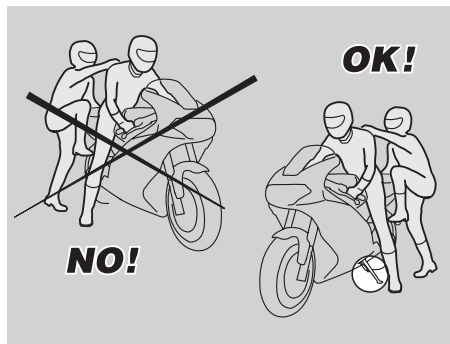
Las indicaciones que se describen a continuación requieren el máximo cuidado porque se han redactado para garantizar la seguridad, para evitar daños a personas, cosas y al vehículo, provocados por la caída del piloto o del pasajero del vehículo y/o por la caída o vuelco del vehículo mismo.

⚠ PELIGRO

Peligro de caída y vuelco. Operar con cuidado.

Las operaciones de ascenso y descenso del vehículo deben realizarse con la máxima libertad de movimiento y con las manos libres (objetos, casco o guantes o gafas sin utilizar).

Ascender y descender sólo por el lado izquierdo del vehículo y sólo con el caballete lateral extendido.



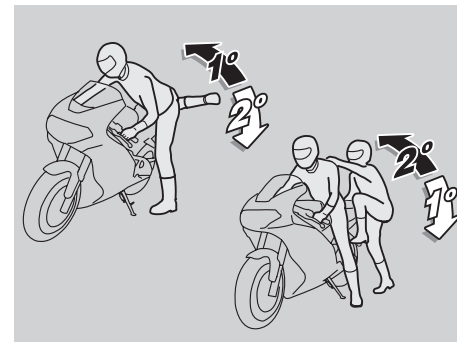
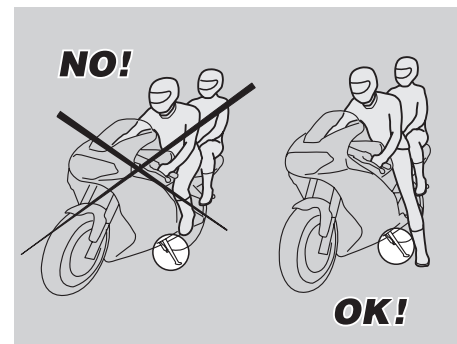
⚠ ATENCIÓN

No cargar el propio peso ni el del pasajero sobre el caballete lateral.

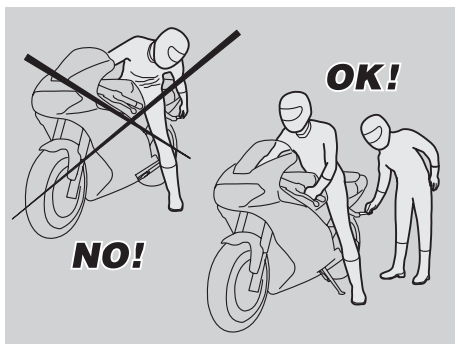
El caballete está diseñado para soportar el peso del vehículo y una carga mínima, sin piloto y pasajero.

El ascenso a la posición de conducción, con el vehículo apoyado en el caballete lateral, está permitida para prevenir la posibilidad de caída o vuelco y no prevé la carga del peso del piloto y del pasajero sobre el caballete lateral.

Durante el ascenso y descenso, el peso del vehículo puede producir un desequilibrio y, por consiguiente, la posibilidad de caída y vuelco.



IMPORTANTE El piloto es siempre el primero en ascender y el último en descender del vehículo y es el que mantiene el equilibrio y la estabilidad en la fase de ascenso y descenso del pasajero.



Por otra parte, el pasajero debe ascender y descender del vehículo moviéndose con precaución para evitar desequilibrar el vehículo y el piloto.

IMPORTANTE El piloto debe instruir al pasajero sobre la modalidad para ascender y descender del vehículo.

Para el ascenso y descenso del pasajero el vehículo está equipado con estribos especiales pasajero. El pasajero debe utilizar siempre el estribo izquierdo para ascender y descender del vehículo.

No bajar ni intentar descender del vehículo, saltando o extendiendo la pierna para tocar el piso. En ambos casos se perjudicarían el equilibrio y la estabilidad del vehículo.

IMPORTANTE El equipaje o los objetos fijados a la parte trasera del vehículo pueden constituir un obstáculo al ascender o descender del vehículo.

Prever y realizar un movimiento bien

controlado de la pierna derecha, que debe evitar y superar la parte trasera del vehículo (cuerpo asiento o equipaje) sin desequilibrarlo.

ASCENSO

u Empuñar correctamente el manillar y ascender al vehículo sin cargar el propio peso sobre el caballete lateral.

IMPORTANTE Si no se logra apoyar ambos pies sobre el piso, apoyar el derecho (en caso de desequilibrio, el lado izquierdo está “protegido” por el caballete lateral) y mantener el izquierdo listo para apoyarlo.

u Apoyar ambos pies sobre el piso y enderezar el vehículo en posición de marcha manteniéndolo en equilibrio.

IMPORTANTE El piloto no debe sacar o intentar sacar los estribos pasajero desde la posición de conducción, porque ello podría perjudicar el equilibrio y la estabilidad del vehículo.

u Hacer extraer al pasajero los dos estribos pasajero.

u Instruir al pasajero sobre el ascenso al vehículo.

u Operar con el pie izquierdo sobre el caballete lateral y colocarlo en posición de reposo.

DESCENSO

u Escoger la zona de aparcamiento, consultar pág. 45 (APARCAMIENTO).

u Parar el vehículo, consultar pág. 45 (PARADA).

⚠ PELIGRO

Comprobar que el terreno de la zona de aparcamiento esté libre, sea sólido y plano.

u Con el tacón del pie izquierdo, operar en el caballete lateral y extenderlo completamente.

IMPORTANTE Si no se logra apoyar ambos pies sobre el piso, apoyar el derecho (en caso de desequilibrio, el lado izquierdo está “protegido” por el caballete lateral) y mantener el izquierdo listo para apoyarlo.

u Apoyar ambos pies sobre el piso y mantener en equilibrio el vehículo en posición de marcha.

u Instruir al pasajero sobre el descenso del vehículo.

⚠ PELIGRO

Peligro de caída y vuelco.

Asegurarse que el pasajero haya descendido del vehículo.

No cargar el propio peso sobre el caballete lateral.

u Inclinar el vehículo hasta apoyar el caballete sobre el suelo.

u Empuñar correctamente el manillar y descender del vehículo.

u Girar el manillar completamente hacia la izquierda.

u Colocar en posición de reposo los estribos pasajero.

⚠ ATENCIÓN

Comprobar la estabilidad del vehículo.



CONTROLES PRELIMINARES

⚠ PELIGRO

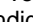
Antes de la salida, efectuar siempre un control preliminar del vehículo para un correcto y seguro funcionamiento (consultar pág. 38 (TABLA CONTROLES PRELIMINARES)).

El incumplimiento de dichas operaciones puede causar graves lesiones personales o daños graves al vehículo.

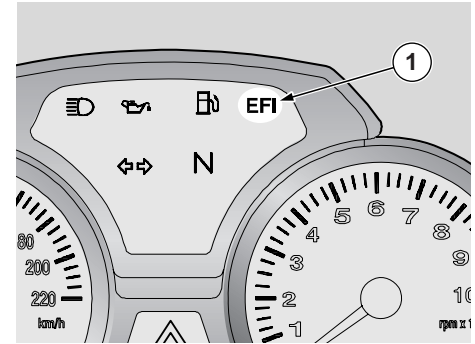
No dudar en dirigirse a un Concesionario Oficial **Moto Guzzi** si no se comprende el funcionamiento de algún mando o si se detecta o sospecha la presencia de anomalías en el funcionamiento.

El tiempo necesario para un control es muy limitado, mientras que resulta notable la seguridad obtenida.

IMPORTANTE Este vehículo está programado para detectar en tiempo real eventuales anomalías de funcionamiento, que son memorizadas por la central electrónica.

Cada vez que se coloca el interruptor de encendido en "  ", el display multifunción lado derecho visualiza la escrita " *EFI* " (1) durante unos tres segundos.

El testigo " *EFI* " (1) permanece encendido también durante los primeros 3 segundos siguientes al encendido de la moto, para el control del correcto funcionamiento del sistema de inyección.





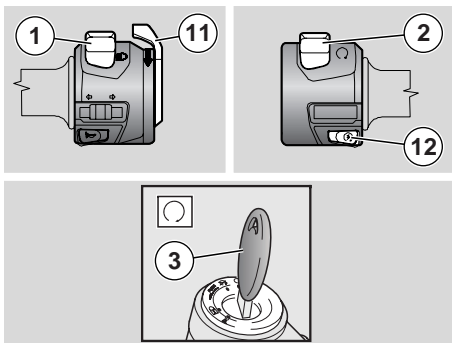
⚠ ATENCIÓN

Si la inscripción " *EFI* " (1) se visualiza durante el funcionamiento normal del motor, significa que la central electrónica ha detectado alguna anomalía.

En muchos casos el motor sigue funcionando con prestaciones limitadas; dirigirse inmediatamente a un Concesionario Oficial **Moto Guzzi**.

TABLA CONTROLES PRELIMINARES

Componente	Control	Pág.
Freno delantero y trasero de disco	Controlar el funcionamiento, la carrera en vacío de las levas de mando, el nivel del líquido y eventuales pérdidas. Controlar el desgaste de las pastillas. Si es necesario, reponer el nivel del líquido.	28, 29, 30, 31, 60
Acelerador	Controlar que funcione suavemente y que pueda abrirse y cerrarse completamente en todas las posiciones de la dirección. Regular y/o lubricar si es necesario.	61
Aceite motor	Controlar y/o reponer si es necesario.	33, 53
Ruedas/neumáticos	Controlar las condiciones de las superficies de los neumáticos, la presión de inflado, el desgaste y daños eventuales. Extraer los eventuales cuerpos extraños que se hayan introducido en las acanaladuras de la banda de rodadura.	32
Levas de los frenos	Controlar que funcionen suavemente. Lubricar las articulaciones, si fuese necesario (mando freno trasero).	-
Embrague	Controlar el funcionamiento y la carrera en vacío de la leva de mando (en frío el juego debe resultar inferior a 1 mm). El embrague debe funcionar sin atascamientos y/o deslizamientos.	-
Dirección	Controlar que la rotación sea homogénea, suave, sin juegos o aflojamientos.	-
Caballote lateral	Controlar que funcionen. Controlar que el caballote baje y suba sin roces y que el tensado de los muelles restablezca su posición normal. Lubricar juntas y articulaciones si es necesario.	64, 70
Elementos de fijación	Comprobar que los elementos de fijación no estén flojos. Si es necesario, regularlos o ajustarlos.	-
Depósito combustible	Controlar el nivel y reponer si es necesario. Controlar las eventuales pérdidas del circuito. Controlar el correcto cierre del tapón combustible.	27
Interruptor parada motor ( - )	Controlar su correcto funcionamiento	19
Luces, testigos, claxon, interruptores luz stop trasera y dispositivos eléctricos	Controlar el correcto funcionamiento de los dispositivos acústicos y visuales. Sustituir las lámparas o intervenir en caso de daño.	74, 75, 76, 77
Aceite transmisión	Controlar. Si fuese necesario reponer, dirigirse a un Taller Autorizado Moto Guzzi	53



ARRANQUE

⚠ PELIGRO

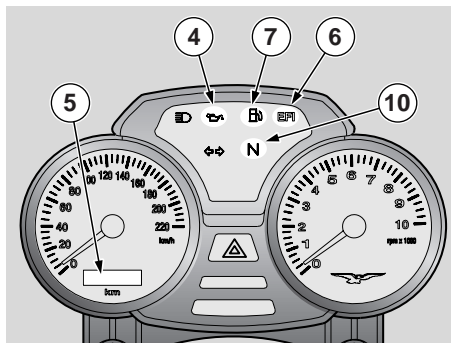
Este vehículo posee una notable potencia y debe utilizarse de manera gradual y con la máxima prudencia.

No colocar objetos dentro de la cúpula (entre el manillar y el salpicadero) que puedan impedir la rotación del manillar y la visión del salpicadero.

IMPORTANTE Antes de arrancar el motor, leer atentamente el capítulo "Conducción segura", consultar pág. 5 (CONDUCCIÓN SEGURA).

⚠ PELIGRO

Los gases de escape contienen monóxido de carbono, sustancia extremadamente nociva si es inhalada por el organismo.



No arrancar en locales cerrados o sin aire suficiente.

La inobservancia de esta advertencia podría causar la pérdida de los sentidos, e incluso provocar la muerte por asfixia.

IMPORTANTE Con el caballete lateral extendido se puede arrancar sólo si el cambio está en desembrague; en este caso cuando se engrana la marcha, el motor se apaga.

Con el caballete lateral levantado se puede arrancar el motor con el cambio en desembrague o con la marcha engranada y la leva del embrague accionada.

- u Subir a la posición de conducción en el vehículo, consultar pág. 35 (ASCENSO Y DESCENSO DEL VEHÍCULO).
- u Asegurarse que el caballete se encuentre completamente en posición de reposo.

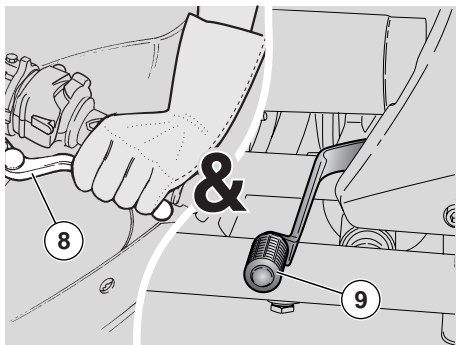
- u Comprobar que el conmutador luces (1) se encuentre en posición "I".
- u Colocar en "O" el interruptor de parada motor (2).
- u Girar la llave (3) y colocar en "O" el conmutador de encendido.

Una vez cumplidas estas operaciones:

- Los indicadores de los dos instrumentos alcanzan el fondo escala y luego se predisponen en cero.
- En el salpicadero se enciende el testigo (rojo) presión aceite motor " " (4), que permanecerá encendido hasta el arranque del motor.
- El display digital multifunción (5) efectúa el check de los digit, activándolos contemporáneamente por aprox. dos segundos, luego visualiza los km totales (ODO).
- Cada vez que se coloca el conmutador de encendido en "O" se ilumina durante unos tres segundos el testigo "EFI" (6);
- La bomba del combustible mandará en presión al circuito de alimentación emitiendo un zumbido durante unos tres segundos.

⚠ ATENCIÓN

Si en el salpicadero se ilumina el testigo reserva combustible " " (7) significa que todavía se encuentran disponibles 5 litros de combustible. Reabastecer el combustible lo antes posible, consultar pág. 27 (COMBUSTIBLE).



- u Presionar el pulsador de arranque "ⓘ" (12) sin acelerar, luego dejarlo en reposo al ponerse en marcha el motor.

⚠ ATENCIÓN

No presionar el pulsador de arranque "ⓘ" (12) cuando el motor está encendido, ya que se podría dañar el motor de arranque.

Si el testigo presión aceite motor "⊘" (4) queda encendido, o se enciende durante el funcionamiento normal del motor, significa que la presión del aceite en el circuito es insuficiente.

En este caso parar inmediatamente el motor y dirigirse a un Concesionario Oficial Moto Guzzi.

- u Mantener accionada por lo menos una leva del freno y no acelerar hasta iniciar la marcha.

- u Bloquear por lo menos una rueda, accionando una leva del freno.
- u Accionar completamente la leva embrague (8) y colocar la leva mando cambio (9) en desembrague [testigo verde "N" (10) encendida].
- u Si se arranca con el motor frío, girar hacia abajo la leva para el arranque en frío "⊘" (11).

⚠ ATENCIÓN

Para evitar un excesivo consumo de la batería, no mantener presionado el pulsador de arranque "ⓘ" durante más de quince segundos.

Si durante este intervalo de tiempo el motor no se pone en marcha, esperar diez segundos y presionar nuevamente el pulsador de arranque "ⓘ".

⚠ ATENCIÓN

No realizar salidas repentinas con el motor frío.

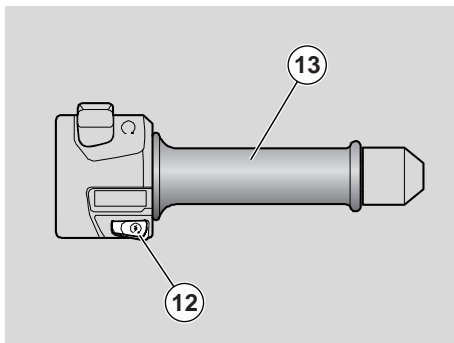
Para reducir la emisión de sustancias contaminantes en el aire y el consumo de combustible, se recomienda calentar el motor conduciendo a una velocidad moderada durante los primeros kilómetros de recorrido.

- u Girar hacia arriba la leva para el arranque en frío "⊘" (11) una vez que el motor se haya calentado.

⚠ ATENCIÓN

Si en el salpicadero el testigo "EFI" (6) aparece durante el funcionamiento normal del motor, significa que la central electrónica ha detectado alguna anomalía.

En muchos casos el motor sigue funcionando con prestaciones limitadas; dirigirse inmediatamente a un Concesionario Oficial Moto Guzzi.



ARRANQUE EN FRÍO

En caso de temperatura ambiente baja (cercana o inferior a 0°C/32°F) podrían surgir dificultades durante el primer arranque.

En este caso:

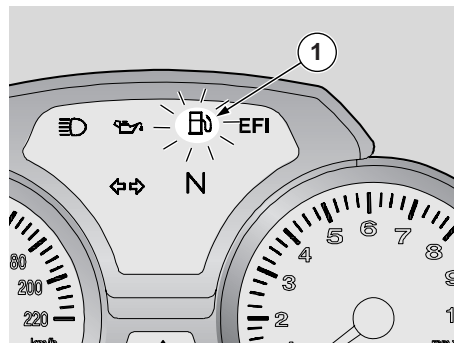
- u Girar hacia abajo la leva para el arranque en frío "↘" (11).
- u Insistir por lo menos diez segundos con el pulsador de arranque "ⓘ" (12) accionado y, al mismo tiempo, girar moderadamente el puño del acelerador (13).

Si el motor se pone en marcha:

- u Soltar el pulsador de arranque "ⓘ" (12) y el puño del acelerador (13).
- u Girar hacia arriba la leva para el arranque en frío "↗" (11).
- u En caso de que el ralentí resulte inestable, actuar sobre el puño del gas (13) con pequeñas y frecuentes vueltas.

Si el motor no se pone en marcha:

Esperar unos segundos y repetir el procedimiento de ARRANQUE EN FRÍO.



ARRANQUE Y CONDUCCIÓN

⚠ PELIGRO

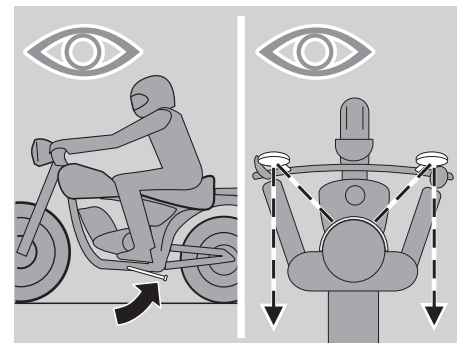
Este vehículo posee una notable potencia y debe utilizarse de manera gradual y con la máxima prudencia.

No colocar objetos dentro de la cúpula (entre el manillar y el salpicadero) que puedan impedir la rotación del manillar y la visión del salpicadero.

IMPORTANTE Antes de ponerse en marcha, leer atentamente el capítulo "Conducción segura", consultar pág. 5 (CONDUCCIÓN SEGURA).

⚠ ATENCIÓN

Si, durante la conducción, en el salpicadero se enciende el testigo reserva combustible "⊞" (1), significa que en el depósito queda una cantidad de 5 litros de combustible.



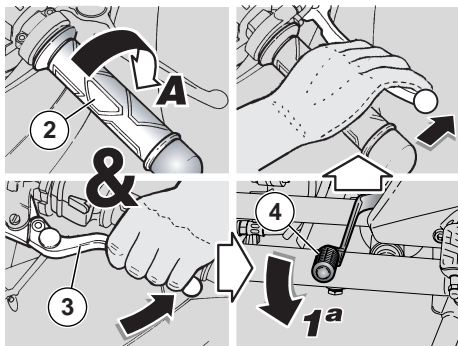
Reponer el combustible lo antes posible, consultar pág. 27 (COMBUSTIBLE).

⚠ PELIGRO

Viajando sin pasajero, controlar que los estribos pasajero estén en posición de reposo.

Durante la conducción sujetar con las manos firmemente los puños y mantener los pies sobre los estribos.

NO CONDUCIR JAMÁS EN POSICIONES DIFERENTES.



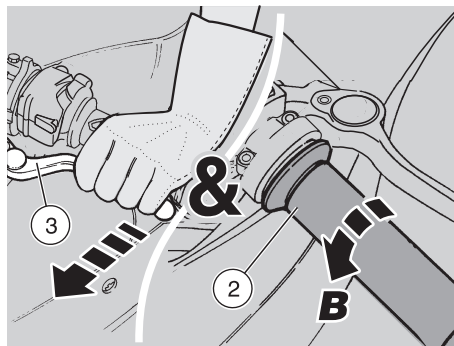
⚠ PELIGRO

En caso de conducción con pasajero, instruir a la persona que se transporta para que no se presenten problemas durante las maniobras.

Antes de ponerse en marcha, controlar que el caballete haya regresado perfectamente a la posición de reposo.

Para comenzar a rodar:

- u Arrancar el motor, consultar pág. 39 (ARRANQUE).
- u Regular correctamente la inclinación de los espejos retrovisores.
- u Con el puño acelerador (2) en reposo (Pos. A) y el motor al régimen mínimo, accionar completamente la leva del embrague (3).
- u Acoplar la primera marcha empujando hacia abajo la leva del mando cambio (4).
- u Soltar la leva del freno (accionada al arrancar).

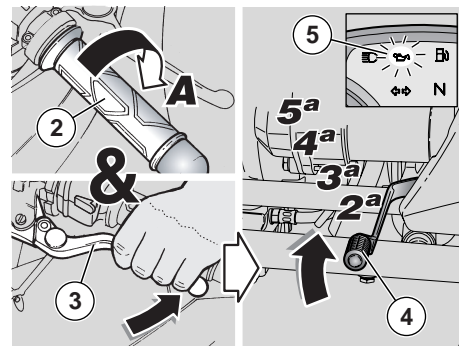


⚠ PELIGRO

Al iniciar la marcha no soltar muy rápidamente la leva del embrague para evitar que el motor se apague y que el vehículo rebote.

Al soltar la leva del embrague no acelerar brusca o excesivamente para que el embrague no “patine” (desembragar lentamente) o para que la rueda no se levante “emпинándose” (desembragar rápidamente).

- u Soltar lentamente la leva del embrague (3) y simultáneamente acelerar girando moderadamente el puño acelerador (2) (Pos. B).
- El vehículo comienza a rodar.
- u Durante los primeros kilómetros conducir a velocidad moderada para calentar el motor.



⚠ ATENCIÓN

No superar el número de revoluciones recomendado, consultar pág. 44 (RODAJE).

- u Aumentar la velocidad girando gradualmente el puño del acelerador (2) (Pos. B), sin superar el número de revoluciones recomendado, consultar pág. 44 (RODAJE).

Para acoplar la segunda marcha:


⚠ ATENCIÓN

Operar con cierta rapidez.

No conducir el vehículo con un número de revoluciones demasiado bajo.

- u Soltar el puño acelerador (2) (Pos. A), accionar la leva del embrague (3) y levantar la leva del mando cambio (4). Soltar la leva del embrague (3) y acelerar.
- u Repetir las dos últimas operaciones y acoplar las marchas superiores.

⚠ ATENCIÓN

Si el testigo presión aceite motor "  " (5) se enciende durante el funcionamiento normal del motor, significa que la presión del aceite motor en el circuito es insuficiente.

En este caso parar inmediatamente el motor y dirigirse a un Concesionario Oficial **Moto Guzzi**.

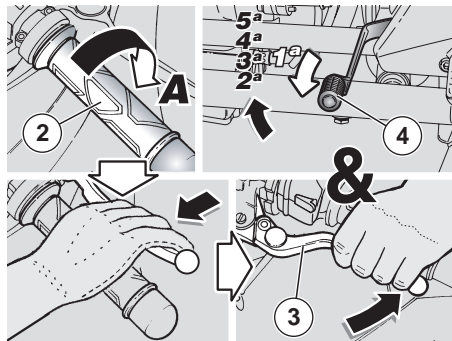
El pasaje de una marcha superior a otra inferior, denominado "reducción", se realiza:

- u En los tramos en bajada y en caso de frenadas repentinas, para aumentar la acción de frenado utilizando la compresión del motor.
- u En los tramos en subida, cuando la marcha acoplada no corresponde a la velocidad (marcha alta, velocidad moderada) y el número de revoluciones disminuye.

⚠ ATENCIÓN

Reducir una marcha a la vez; la reducción simultánea de varias marchas puede causar la superación del régimen de potencia máxima "sobre-régimen".

Antes y durante la "reducción" de una marcha reducir la velocidad soltando el acelerador para evitar "sobre régimen".



Para realizar el "rebaje":

- u Soltar el puño acelerador (2) (Pos.A).
- u Si es necesario, accionar moderadamente las levas del freno y reducir la velocidad del vehículo.
- u Accionar la leva del embrague (3) y bajar la leva del mando cambio (4) para acoplar la marcha inferior.
- u Si se han accionado las levas del freno, soltarlas.
- u Soltar la leva del embrague y acelerar moderadamente.

⚠ ATENCIÓN

Si el salpicadero visualiza la escrita "EFI" durante el normal funcionamiento del motor, significa que la central electrónica ha detectado alguna anomalía.

En muchos casos el motor sigue funcionando con prestaciones limitadas; dirigirse inmediatamente a un Concesionario Oficial **Moto Guzzi**.

Para evitar el recalentamiento del embrague, permanecer el menor tiempo posible con el motor arrancado, el vehículo parado y simultáneamente con la marcha acoplada y la leva del embrague accionada.

⚠ PELIGRO

No acelerar y desacelerar reiteradamente porque inadvertidamente se podría perder el control del vehículo. Para frenar, desacelerar y accionar ambos frenos para conseguir una desaceleración uniforme, dosificando la presión sobre los dispositivos de frenado de manera apropiada.

Accionando sólo el freno delantero o sólo el trasero, se reduce notablemente la fuerza de frenado, con el riesgo de bloquear una rueda, con consiguiente pérdida de adherencia.

En caso de detención en subida, desacelerar completamente y utilizar sólo los frenos para mantener parado el vehículo.

El embrague puede recalentarse si se usa el motor para mantener parado el vehículo.

Antes de iniciar una curva, reducir la velocidad o frenar recorriendo la misma con velocidad moderada y constante o con ligera aceleración; evitar frenar completamente: las posibilidades de resbalar resultarían demasiado elevadas.

Utilizando continuamente los frenos en los tramos en bajada, podría producirse el recalentamiento de las pastillas con sucesiva reducción de la eficacia de los frenos. Aprovechar la compresión del motor reduciendo la marcha y utilizando ambos frenos de manera intermitente.

En los tramos en bajada no conducir con el motor apagado.

Con el firme de la carretera mojado o con poca adherencia (nieve, hielo, barro, etc.), conducir a velocidad moderada, evitando frenadas repentinas o maniobras que podrían causar la pérdida de adherencia y, como consecuencia, la caída.

PELIGRO

Prestar atención a cualquier tipo de obstáculo o variación de la geometría del firme de la carretera.

Las carreteras con firme malo, los carriles, los sumideros, las señales de indicación pintadas en el firme de la carretera, las chapas de las obras cuando llueve se vuelven resbaladizas y, por lo tanto, hay que pasar sobre ellos con mucha prudencia, conduciendo de manera suave e inclinando el vehículo lo menos posible.

Señalar siempre los cambios de vías o de dirección por medio de los dispositivos adecuados y con suficiente tiempo, evitando maniobras repentinas y peligrosas.

Desactivar los dispositivos inmediatamente después del cambio de dirección.

Cuando se adelanta o se es adelantado por otros vehículos, prestar mucha atención.

En caso de lluvia, la nube de agua producida por los grandes vehículos reduce la visibilidad; el desplazamiento de aire puede causar la pérdida de control del vehículo.

RODAJE

El rodaje del motor es fundamental para garantizar una duración larga y el correcto funcionamiento.

Recorrer, si es posible, carreteras con muchas curvas y/o montañosas para someter el motor, las suspensiones y los frenos a un rodaje más eficaz.

Durante el rodaje, variar la velocidad de conducción.

De esta manera se “carga” el trabajo de los componentes y sucesivamente se “descarga”, enfriando las piezas del motor.

Aunque es importante solicitar los componentes del motor durante el rodaje, jamás se debe exagerar.

IMPORTANTE Sólo después de los primeros 2000 km (1243 mi) de rodaje se pueden obtener las mejores prestaciones del vehículo.

Recordar las siguientes indicaciones:

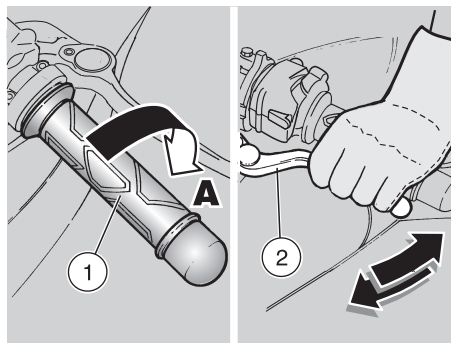
- u No acelerar brusca y completamente cuando el motor está funcionando a un bajo régimen de revoluciones, tanto durante como después del rodaje.
- u Durante los primeros 100 km (62 mi), actuar con precaución sobre los frenos y evitar frenados repentinos y prolongados. Todo esto para permitir un ajuste correcto del material de roce de las pastillas sobre los discos del freno.
- u Durante los primeros 1000 km (625 mi) de recorrido, no superar jamás las 5000 rev/min (rpm).

⚠ PELIGRO

Luego de los primeros 1000 km (625 mi) de funcionamiento, encargar a un Concesionario Oficial **Moto Guzzi** los controles indicados en la columna “fin rodaje” de la ficha de mantenimiento periódico, consultar pág. 49 (FICHA DE MANTENIMIENTO PERIÓDICO), para evitar daños a sí mismo, a los demás y/o al vehículo.

- u Entre los 1000 km (625 mi) y los 2000 km (1243 mi) recorridos, conducir con mayor exigencia, variar la velocidad y usar la aceleración máxima solo por breves instantes, para permitir un mejor acoplamiento de los componentes; no superar las 6000 rev/min (rpm) del motor (consultar tabla).
- u Luego de los primeros 2000 km (1243 mi) se pueden exigir mayores prestaciones del motor; sin embargo, las revoluciones del motor no deben superar el régimen máximo permitido (7600 vueltas/min - rpm)).

Números máximos de revoluciones del motor recomendados	
Recorrido km (mi)	rev / min (rpm)
0 – 1000 (0 – 625)	5000
1000 – 2000 (625 – 1243)	6000
tras los 2000 (1243)	7600



PARADA

⚠ PELIGRO

Evitar, en lo posible, parar bruscamente el vehículo, reducir repentinamente la velocidad y frenar al límite.

- u Soltar el puño del acelerador (1) (Pos.A), accionar gradualmente los frenos y simultáneamente reducir las marchas para disminuir la velocidad, consultar pág. 41 (ARRANQUE Y CONDUCCIÓN).

Aminorar la velocidad antes de parar totalmente el vehículo:

- u Accionar la leva del embrague (2) para que el motor no se apague.
Con el vehículo parado:
- u Colocar la leva del cambio en desembrague (testigo verde "N" encendido).
- u Soltar la leva del embrague (2).
- u Durante la parada momentánea, mantener accionado por lo menos un freno.

APARCAMIENTO

La elección de la zona de aparcamiento es muy importante y debe respetar las señales de tránsito y las indicaciones que se describen a continuación.

⚠ PELIGRO

Aparcar el vehículo sobre suelo sólido y plano para que no caiga.

No apoyar el vehículo en muros ni en el suelo.

Asegurarse que el vehículo y, sobre todo, las partes muy calientes del mismo no sean peligrosas para las personas y los niños. No dejar el vehículo sin vigilancia y con el motor en marcha o con la llave introducida en el conmutador de encendido.

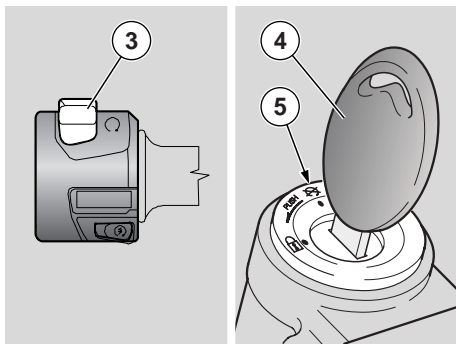
⚠ PELIGRO

La caída o la excesiva inclinación del vehículo pueden causar la salida del combustible.

El combustible utilizado para la propulsión de los motores de explosión es muy inflamable y puede ser explosivo en determinadas condiciones.

⚠ ATENCIÓN

No cargar el propio peso ni el del pasajero sobre el caballete lateral.



Para aparcarse el vehículo:

- u Elegir la zona de aparcamiento.
- u Parar el vehículo, consultar pág. 45 (PARADA).
- u Colocar en "P" el interruptor de parada motor (3).
- u Girar la llave (4) y colocar en "ON" el conmutador de encendido (5).

⚠ PELIGRO

Respetar atentamente las instrucciones para subir y bajar del vehículo, consultar pág. 35 (ASCENSO Y DESCENSO DEL VEHÍCULO).

- u Siguiendo las indicaciones, hacer subir al pasajero (si presente) y luego bajar del vehículo.
- u Bloquear la dirección, consultar pág. 20 (SEGURO DE DIRECCIÓN) y extraer la llave (4).

⚠ PELIGRO

Comprobar la estabilidad del vehículo.



COLOCACIÓN DEL VEHÍCULO SOBRE EL CABALLETE

CABALLETE LATERAL

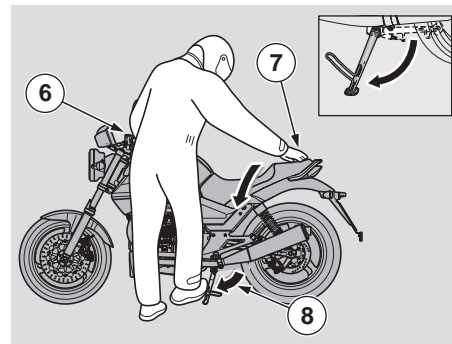
Para apoyar el vehículo en el caballete lateral, desde la posición de conducción, consultar pág. 35 (ASCENSO Y DESCENSO DEL VEHÍCULO).

Si por cualquier maniobra (por ejemplo del desplazamiento del vehículo) ha sido necesario cerrar, en la posición de reposo, el caballete, para apoyar nuevamente el vehículo en el caballete, operar de la siguiente manera:

⚠ PELIGRO

Comprobar que el terreno de la zona de aparcamiento esté libre, sea sólido y plano.

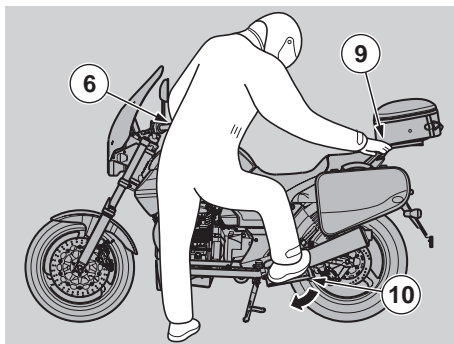
- u Elegir la zona de aparcamiento, consultar pág. 45 (APARCAMIENTO).
- u Empuñar el puño izquierdo (6) y apoyar la mano derecha sobre la parte trasera superior del vehículo (7).



- u Empujar el caballete lateral con el pie derecho, extendiéndolo completamente (8).
- u Inclinar el vehículo hasta apoyar el caballete sobre el suelo.
- u Girar el manillar completamente hacia la izquierda.

⚠ PELIGRO

Comprobar la estabilidad del vehículo.



CABALLETE CENTRAL

⚠ PELIGRO

Está prohibido apoyar el vehículo en el caballete central desde la posición de conducción.

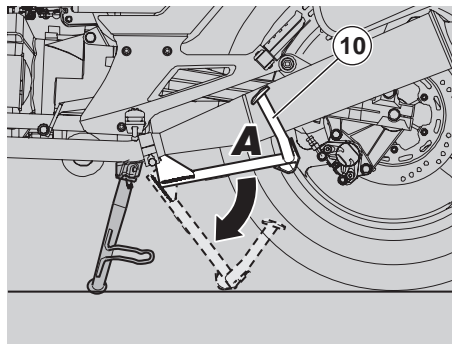
⚠ PELIGRO

Comprobar que el terreno de la zona de aparcamiento esté libre, sea sólido y plano.

- u Elegir la zona de aparcamiento, consultar pág. 45 (APARCAMIENTO).
- u Sujetar el puño izquierdo (6) y la manija pasajero (9).

⚠ ATENCIÓN

La extensión del caballete lateral se indica, por motivos de seguridad, para evitar la caída o el vuelco del vehículo en caso de desequilibrio del mismo.



IMPORTANTE No apoyar el caballete lateral sobre el piso. Mantener el vehículo en posición vertical.

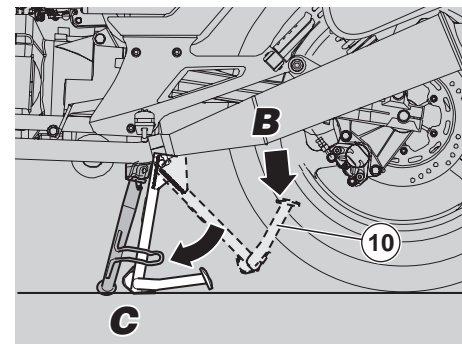
- u Empujar el caballete lateral con el pie derecho, extendiéndolo completamente (8).
- u Empujar en la leva (10) del caballete central (Pos. A) y apoyarlo en el suelo.

⚠ ATENCIÓN

Operar con precaución.

La operación de apoyo del vehículo en el caballete central puede resultar dificultosa a causa del elevado peso del vehículo. Soltar el puño (6) y la manija (9) luego de haber colocado el vehículo en el caballete.

- u Cargar el propio peso sobre la leva (10) (Pos. B) del caballete central y simultáneamente desplazar el propio centro de gravedad hacia la parte trasera del vehículo (Pos. C).



⚠ PELIGRO

Comprobar la estabilidad del vehículo.

⚠ PELIGRO

Colocar en posición de reposo el caballete lateral.

SUGERENCIAS CONTRA LOS ROBOS

⚠ ATENCIÓN

No utilizar dispositivos bloquea-disco porque podría causar serios daños al sistema de frenos y provocar accidentes con graves lesiones e incluso la muerte.

No dejar NUNCA la llave de encendido introducida y utilizar siempre el seguro de dirección.

Aparcar el vehículo en un lugar seguro y, si es posible, en un garaje o en un lugar vigilado.

Recomendamos utilizar un dispositivo antirrobo adicional.

Comprobar que los documentos y la tasa de circulación estén en orden.

Escribir en este manual los datos y el número de teléfono, para facilitar la identificación en caso de hallazgo después del robo.

APELLIDO:

NOMBRE:

DIRECCIÓN:

.....

Nº TELÉFONO:

IMPORTANTE En muchos casos los vehículos robados han sido identificados gracias a los datos indicados en el manual de uso/mantenimiento.

MANTENIMIENTO

⚠ PELIGRO

Peligro de incendio.

El combustible y otras sustancias inflamables no se deben acercar a los componentes eléctricos.

Antes de comenzar con cualquier tipo de mantenimiento o inspección del vehículo, apagar el motor y quitar la llave, esperar que el motor y el sistema de escape se hayan enfriado y levantar el vehículo con un equipo adecuado, sobre una superficie sólida y plana.

Asegurarse, antes proceder, que el local donde se trabaja disponga de un adecuado cambio de aire.

Prestar atención a las partes aún calientes del motor y del sistema de escape, para evitar quemaduras.

No utilizar la boca para sostener piezas mecánicas u otras partes del vehículo: ningún componente es comestible, incluso algunos de ellos son nocivos o tóxicos.

⚠ ATENCIÓN

De no resultar expresamente descrito, los grupos se deben instalar siguiendo el orden inverso a las operaciones realizadas para el desmontaje.

En caso de intervenciones de mantenimiento, se recomienda el uso de guantes de látex.

Normalmente el usuario puede realizar las operaciones de mantenimiento ordinario, pero a veces éstas necesitan herramientas

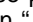
específicas y una preparación técnica adecuada.

En caso que se necesite asistencia o un asesoramiento técnico para el mantenimiento periódico, dirigirse a un Concesionario Oficial **Moto Guzzi** que garantizará un servicio esmerado y rápido.

Se recomienda pedir al Concesionario Oficial **Moto Guzzi** probar el vehículo en la carretera luego de una intervención de reparación o de mantenimiento periódico.

Sin embargo, efectuar personalmente los "Controles Preliminares" tras una intervención de mantenimiento, consultar pág. 38 (TABLA CONTROLES PRELIMINARES).

IMPORTANTE Este vehículo está programado para detectar en tiempo real eventuales anomalías de funcionamiento, que son memorizadas por la central electrónica.

Cada vez que se posiciona el interruptor de encendido en "  ", en el salpicadero se ilumina durante unos tres segundos la escrita " **EFI** ".

⚠ ATENCIÓN

Si la escrita " **EFI** " (1) se visualiza durante el funcionamiento normal del motor, significa que la central electrónica ha detectado alguna anomalía.

En muchos casos el motor sigue funcionando con prestaciones limitadas; dirigirse inmediatamente a un Concesionario Oficial Moto Guzzi.

FICHA DE MANTENIMIENTO PERIÓDICO

INTERVENCIONES A CARGO DEL **Concesionario Oficial Moto Guzzi** (QUE PUEDEN SER REALIZADAS POR EL USUARIO).

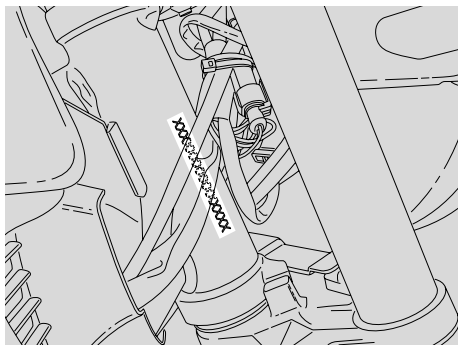
Componentes	Fin rodaje [1000 Km (625 mi)]	Cada 7500 km (4687 mi) o 12 meses	Cada 15000 km (9375 mi) o 24 meses
Bujías (*)		cada 7500 km/6214 mi: ③	
Filtro aceite motor (*)	③	③	
Horquilla	①		①
Funcionamiento/orientación luces		①	
Sistema luces	①	①	
Interruptores de seguridad			
Líquido frenos		①	
Aceite motor	③	③	
Neumáticos	①	①	
Presión neumáticos (**)	④	④	
Régimen mínimo de revoluciones motor	④	④	
Ajuste bornes batería	①		
Ajuste tornillos culata	④		
Testigo presión aceite motor	En cada arranque: ①		
Desgaste pastillas frenos	①	antes de cada viaje y cada 2000 Km (1243 mi): ①	

① = Controlar, limpiar, ajustar, lubricar o sustituir si es necesario. ② = limpiar; ③= sustituir; ④= regular.
Realizar las operaciones de mantenimiento con mayor frecuencia si se utiliza el vehículo en zonas lluviosas, polvorientas, con firme malo o en caso de conducción deportiva.
 (*) = En caso de empleo deportivo, sustituir cada 3750 km (2343 mi).
 (**)= Controlar cada quince días o según los intervalos indicados.

INTERVENCIONES A CARGO DEL Concesionario Oficial Moto Guzzi

Componentes	Fin rodaje [1000 Km (625 mi)]	Cada 7500 km (4687 mi) o 12 meses	Cada 15000 km (9375 mi) o 24 meses
Aceite cambio	③	③	
Carburación al régimen mínimo (CO)		①	
Cables de transmisión y mandos	①	①	
Cojinetes de dirección y juego dirección	①	①	
Cojinetes ruedas		①	
Discos de frenos	①	①	
Filtro aire		①	③
Funcionamiento general vehículo	①	①	
Sistemas de frenos	①	①	
Líquido frenos	cada 2 años:③ o 20000 km (12427 mi)		
Aceite horquilla	tras los primeros 7500 km (4687 mi) y posteriormente cada 22500 km (14000 mi):③		
Retén aceite horquilla	tras los primeros 30000 km (18750 mi) y posteriormente cada 22500 km (14000 mi):③		
Pastillas de frenos	cada 2000 km/1243 mi: ① - si están desgastadas: ③		
Regulación juego válvulas	④	④	
Ruedas/Neumáticos	①	①	
Ajuste bulonería			
Ajuste bornes batería	①		
Sincronización cilindros	①	①	
① = Controlar, limpiar, ajustar, lubricar o sustituir si es necesario (respetando las especificaciones del Manual de Taller). ② = limpiar; ③= sustituir; ④= regular. Realizar las operaciones de mantenimiento con mayor frecuencia si se utiliza el vehículo en zonas lluviosas, polvorrientas, con firme malo o en caso de conducción deportiva. (*) = En caso de empleo deportivo, controlar cada 3750 km (2343 mi).			

Componentes	Fin rodaje [1000 Km (625 mi)]	Cada 7500 km (4687 mi) o 12 meses	Cada 15000 km (9375 mi) o 24 meses
Suspensiones y ajuste	①		①
Aceite transmisión final	③	③	
Tubos combustible		①	cada 4 años③
Tubos frenos		①	cada 4 años③
Desgaste embrague (*)		①	
<p>① = Controlar, limpiar, ajustar, lubricar o sustituir si es necesario (respetando las especificaciones del Manual de Taller). ② = limpiar; ③= sustituir; ④= regular.</p> <p>Realizar las operaciones de mantenimiento con mayor frecuencia si se utiliza el vehículo en zonas lluviosas, polvorientas, con firme malo o en caso de conducción deportiva.</p> <p>(*) = En caso de empleo deportivo, controlar cada 3750 km (2343 mi).</p>			



DATOS DE IDENTIFICACIÓN

Se recomienda escribir los números del bastidor y del motor en el espacio reservado expresamente en este manual.

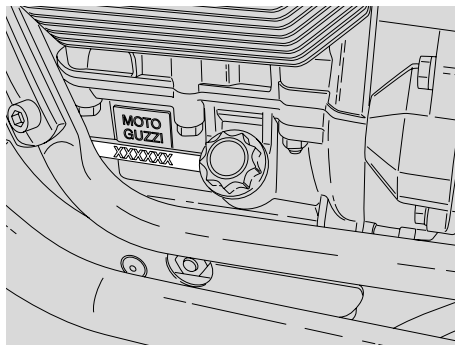
El número del bastidor puede utilizarse para la compra de recambios.

IMPORTANTE La alteración de los números de identificación puede provocar graves sanciones penales y administrativas; en particular, la alteración del número del bastidor produce la anulación inmediata de la garantía.

NÚMERO DE BASTIDOR

El número del bastidor (1) está impreso en el tubo de la dirección, lado derecho.

Bastidor nº _____



NÚMERO DEL MOTOR

El número del motor (2) está impreso en el lado izquierdo, cerca del tapón de control nivel aceite motor.

Motor nº _____

EMPALMES CON ABRAZADERAS ROSCADAS PARA EL AJUSTE DE LOS TUBOS

⚠ ATENCIÓN

Desmontar **SOLO** las abrazaderas indicadas en los procedimientos de mantenimiento.

El siguiente texto no autoriza el desmontaje arbitrario de las abrazaderas presentes en el vehículo.

⚠ PELIGRO

Antes de desmontar una abrazadera, comprobar que durante el desmontaje no se produzcan pérdidas de líquidos; si así sucediere, tomar las medidas necesarias para impedir la salida y proteger los componentes cerca del empalme.

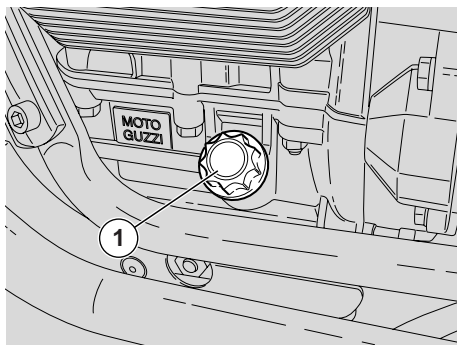
ABRAZADERAS ROSCADAS PARA TUBOS

Para el desmontaje y el montaje se puede utilizar un simple destornillador.

⚠ ATENCIÓN

Controlar las condiciones de la abrazadera y, si es necesario, sustituirla por otra del mismo tipo y de las mismas dimensiones, que se debe solicitar a un Concesionario Oficial Moto Guzzi.

Al ajustar la abrazadera, comprobar la estanqueidad del empalme.



CONTROL NIVEL ACEITE MOTOR Y REPOSICIÓN

Leer atentamente pág. 33 (ACEITE MOTOR) y pág. 48 (MANTENIMIENTO).

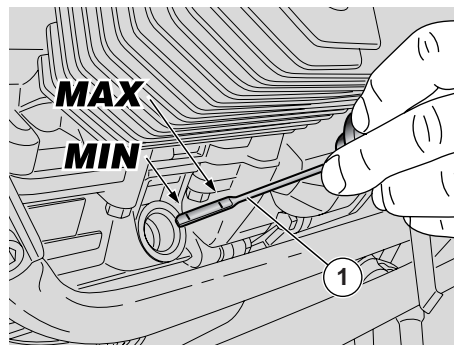
IMPORTANTE Realizar las operaciones de mantenimiento a intervalos demediados si el vehículo se utiliza en zonas lluviosas, polvorientas o con firme malo.

Controlar periódicamente el nivel aceite motor, sustituirlo cada 7500 km (4687 mi), consultar pág. 54 (SUSTITUCIÓN ACEITE MOTOR Y FILTRO ACEITE MOTOR).

Para el control:

⚠ ATENCIÓN

El control del nivel aceite motor debe ser efectuado con el motor caliente y utilizando la barra (1) completamente atornillada.



Si se controla el nivel aceite con el motor frío, el aceite podría descender temporalmente por debajo del nivel "MIN".

Esto no constituye un problema a menos que se encienda el testigo presión aceite motor "🚗", consultar pág. 15 (TABLA INSTRUMENTOS E INDICADORES).

IMPORTANTE Para calentar el motor hasta que el aceite motor alcance la temperatura de ejercicio, no dejar funcionar el motor al régimen mínimo con el vehículo parado. El procedimiento correcto prevé realizar el control luego de un viaje o luego de haber recorrido unos 15 km (10 mi) sobre un recorrido extraurbano (suficiente para permitir al aceite motor alcanzar la temperatura de ejercicio).

- u Parar el motor, consultar pág. 45 (PARADA).
- u Mantener el vehículo en posición vertical con las dos ruedas apoyadas sobre el suelo.

- u Destornillar el tapón de carga/varilla de nivel aceite (1).
- u Controlar el nivel del aceite a través de la barra (1).

MAX = nivel máximo.

MIN = nivel mínimo.

La diferencia entre "MAX" y "MIN" es de unos 400 cm³.

- u El nivel es correcto si alcanza aproximadamente el nivel "MÁX".

⚠ ATENCIÓN

No superar la muesca "MÁX" ni descender por debajo de la muesca "MIN", para no causar graves daños al motor.

Si fuera necesario, reponer el nivel del aceite motor:

- u Desenroscar y quitar el tapón de carga (1).

⚠ ATENCIÓN

No agregar aditivos u otras sustancias al aceite.

Si se utiliza un embudo u otro instrumento, asegurarse que estén perfectamente limpios.

IMPORTANTE Utilizar aceites de buena calidad con graduación 5W - 40, consultar pág. 85 (TABLA LUBRICANTES).

Lenar el depósito restableciendo el nivel correcto, consultar pág. 85 (TABLA LUBRICANTES).

SUSTITUCIÓN ACEITE MOTOR Y FILTRO ACEITE MOTOR

⚠ ATENCIÓN

Las operaciones de sustitución del aceite motor y del filtro aceite motor podrían resultar difíciles y complejas para un operador inexperto.

En caso de necesidad, dirigirse a un Concesionario Oficial **Moto Guzzi**.

Si, de todas formas, se desea proceder personalmente, respetar las siguientes instrucciones.

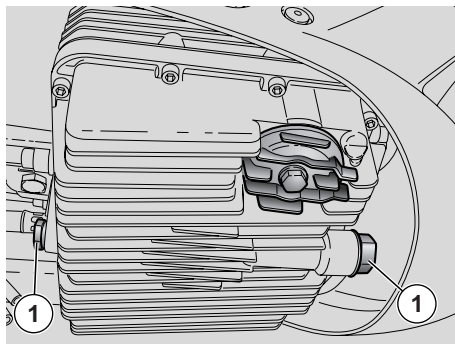
Leer atentamente **pág. 33 (ACEITE MOTOR)** y **pág. 48 (MANTENIMIENTO)**.

IMPORTANTE Realizar las operaciones de mantenimiento con mayor frecuencia si se utiliza el vehículo en zonas lluviosas, polvorrientas, con firme malo o en caso de conducción deportiva.

Controlar periódicamente el nivel aceite motor, consulte **pág. 53 (CONTROL NIVEL ACEITE MOTOR Y REPOSICIÓN)**, sustituirlo cada 7500 km (4687 mi).

Para la sustitución:

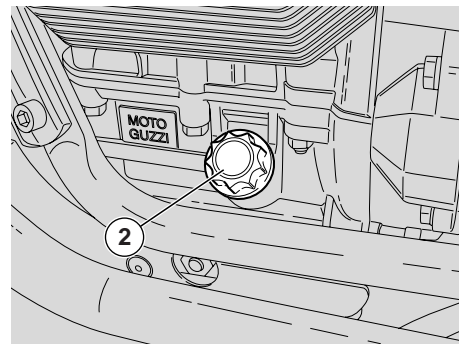
IMPORTANTE Para que el aceite salga mejor y completamente es necesario que esté caliente, porque resulta más fluido; esta condición se alcanza luego de unos veinte minutos de funcionamiento normal.



⚠ ATENCIÓN

El motor caliente contiene aceite a alta temperatura, prestar especial atención para no quemarse cuando se realizan las siguientes operaciones.

- u Colocar un contenedor, con capacidad superior a 4000 cm³ en correspondencia de los tapones de descarga (1).
- u Destornillar y quitar los tapones de descarga (1).
- u Destornillar y quitar el tapón de reposición (2).
- u Descargar y dejar gotear por algunos minutos el aceite dentro del contenedor.
- u Controlar y eventualmente sustituir las arandelas de estanqueidad de los tapones de descarga (1).
- u Quitar los residuos metálicos pegados al imán de los tapones de descarga (1).
- u Atornillar y ajustar los tapones de descarga (1).



Par de apriete tapones de descarga (1): 12 Nm (1,2 kgm).

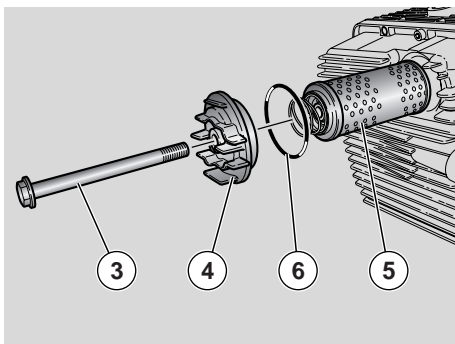
⚠ ATENCIÓN

NO ESPARCIR EL ACEITE EN EL AMBIENTE. Se recomienda entregarlo, en un recipiente sellado, a la estación de servicio donde se compra habitualmente o a un centro de recolección aceites.

SUSTITUCIÓN FILTRO ACEITE MOTOR

IMPORTANTE Realizar las operaciones de mantenimiento a intervalos demediados si el vehículo se utiliza en zonas lluviosas, polvorrientas o con firme malo.

Sustituir el filtro aceite motor cada 7500 km (4687 mi) (o a cada cambio de aceite motor).



- u Destornillar el tornillo (3) y quitar la tapa (4).
- u Quitar el filtro aceite motor (5).

⚠ ATENCIÓN

No utilizar nuevamente un filtro usado anteriormente.

- u Extender una capa de aceite en el anillo de estanqueidad (6) del nuevo filtro aceite motor.
- u Introducir el nuevo filtro aceite motor con el muelle dirigido hacia abajo.
- u Montar nuevamente la tapa (4), atornillar y ajustar el tornillo (3).

RUEDA DELANTERA

⚠ ATENCIÓN

Las operaciones de desmontaje y montaje de la rueda delantera podrían ser dificultosas y complejas para el operador inexperto.

Dirigirse a un Concesionario Oficial Moto Guzzi.

⚠ PELIGRO

Conducir con las llantas dañadas compromete la seguridad propia, de los demás y del vehículo.

Controlar las condiciones de la llanta y, si resulta dañada, encargar la sustitución.

RUEDA TRASERA

⚠ ATENCIÓN

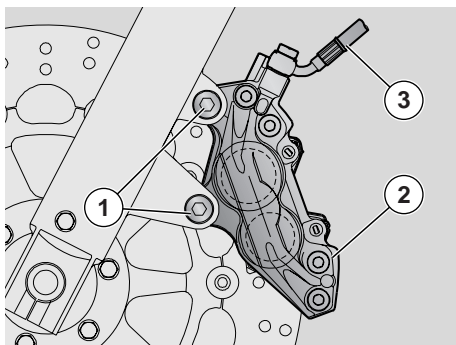
Las operaciones de desmontaje y montaje de la rueda trasera podrían resultar difíciles y complejas para el operador inexperto.

Dirigirse a un Concesionario Oficial Moto Guzzi.

⚠ PELIGRO

Conducir con las llantas dañadas compromete la seguridad propia, de los demás y del vehículo.

Controlar las condiciones de la llanta y, si resulta dañada, encargar la sustitución.



PINZA FRENO DELANTERO

Leer atentamente la pág. 48 (MANTENIMIENTO).

⚠ PELIGRO

Un disco sucio ensucia las pastillas y por consiguiente reduce la eficacia de frenado. Las pastillas sucias deben ser sustituidas, mientras que el disco sucio debe ser limpiado con un producto desengrasante de alta calidad.

⚠ ATENCIÓN

Durante el desmontaje y el montaje operar con precaución para no dañar los tubos, los discos y las pastillas de frenos.

IMPORTANTE Para la extracción de la pinza del freno delantero es necesario sostener en posición vertical el vehículo, de manera firme y segura, manteniendo levantada la rueda delantera.

DESMONTAJE

⚠ ATENCIÓN

Comprobar la estabilidad del vehículo.

- u Girar manualmente la rueda hasta que el espacio entre los dos radios de la llanta se encuentre en correspondencia con la pinza de freno.
- u Bloquear el manillar en posición de marcha de manera que la dirección quede bloqueada.

Par de apriete tornillos pinza de freno (1): 50 Nm (5 kgm).

- u Destornillar y quitar los dos tornillos de la pinza freno (1).

⚠ ATENCIÓN

No accionar la leva del freno luego de haber quitado la pinza de freno porque, en caso contrario, los émbolos de la misma podrían salir de sus alojamientos, causando la pérdida del líquido de frenos.

En este caso dirigirse a un Concesionario Oficial Moto Guzzi que realizará una intervención de mantenimiento.

- u Extraer la pinza del freno (2) del disco, dejándola conectada al tubo (3).

MONTAJE

⚠ ATENCIÓN

Operar con precaución para no dañar las pastillas de frenos.

- u Introducir la pinza de freno (2) en el disco y colocarla con los agujeros de fijación alineados con los del soporte.

⚠ PELIGRO

Al montar nuevamente la pinza de freno, sustituir los tornillos (1) que fijan la pinza con dos tornillos nuevos del mismo tipo.

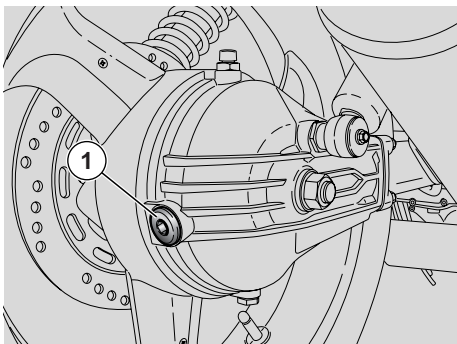
- u Atornillar y ajustar los dos tornillos (1) que fijan la pinza de freno.

Par de apriete tornillos pinza de freno: 50 Nm (5 kgm).

- u Extraer el sostén actuando con precaución.

⚠ ATENCIÓN

Luego del montaje, accionar varias veces la leva del freno y controlar el funcionamiento correcto del sistema de frenos.



CONTROL NIVEL ACEITE TRANSMISIÓN DE ÁRBOL CARDÁNICO

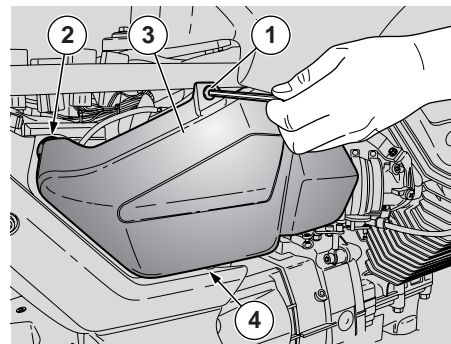
IMPORTANTE Realizar las operaciones de mantenimiento a intervalos demediados si el vehículo se utiliza en zonas lluviosas, polvorientas o con firme malo.

Controlar periódicamente el nivel aceite del cardán, sustituir luego de los primeros 1000 km (625 mi) y sucesivamente cada 7500 km (4687 mi).

Para el control:

- u Mantener el vehículo en posición vertical con las dos ruedas apoyadas sobre el suelo.
- u Destornillar y quitar el tapón de nivel (1).
- u Controlar que el aceite roce el agujero del tapón de nivel (1). Si el aceite se encuentra por debajo del nivel recomendado, es necesario proceder con la reposición.

Para la reposición y la eventual sustitución del aceite grupo transmisión cardánica es necesario dirigirse a un Concesionario Oficial Moto Guzzi.



EXTRACCIÓN CARENADOS LATERALES

- u Desmontar el asiento piloto, consultar pág. 21 (DESBLOQUEO/BLOQUEO ASIENTO).
- u Destornillar y quitar el tornillo (1).

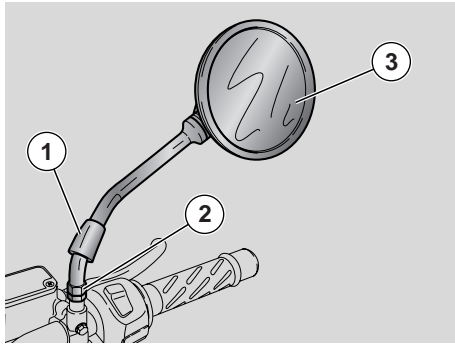
⚠ ATENCIÓN

Manipular con cuidado los componentes de plástico y los pintados para no rayarlos o dañarlos.

- u Desenganchar cuidadosamente el perno (2) de la relativa goma de sujeción.
- u Desmontar el panel lateral (3).

IMPORTANTE Durante el montaje comprobar el correcto posicionamiento de los pernos de referencia (4).

Repetir las mismas operaciones para desmontar el otro panel.



EXTRACCIÓN ESPEJOS RETROVISORES

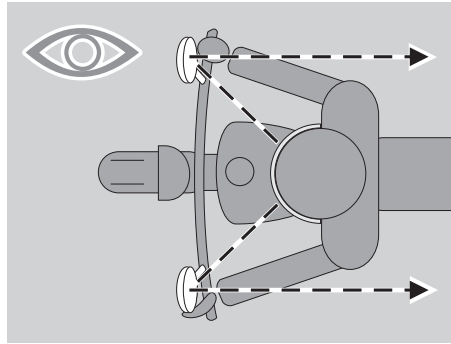
- u Colocar el vehículo sobre el caballete, consultar pág. 46 (COLOCACIÓN DEL VEHÍCULO SOBRE EL CABALLETE).
- u Levantar la goma de protección (1) y operar en la contra tuerca (2).

⚠ ATENCIÓN

Manipular con cuidado los componentes de plástico y los pintados para no rayarlos o dañarlos.

- u Desmontar el retrovisor (3).

IMPORTANTE Repetir las mismas operaciones para la extracción del otro espejo retrovisor.



⚠ ATENCIÓN

Luego del montaje regular correctamente los retrovisores y ajustar las tuercas para asegurar la estabilidad de los mismos.

Una vez finalizado el montaje:

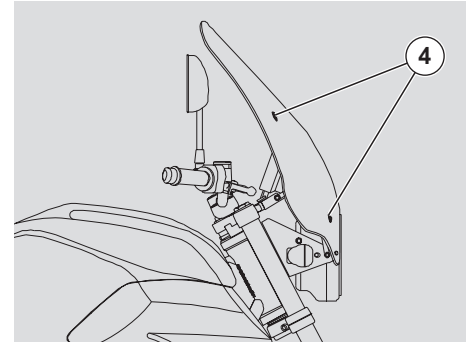
- u Colocar nuevamente la goma (1).

DESMONTAJE CÚPULA

- u Colocar el vehículo sobre el caballete, consultar pág. 46 (COLOCACIÓN DEL VEHÍCULO SOBRE EL CABALLETE).
- u Destornillar y quitar los cuatro tornillos (4).

⚠ ATENCIÓN

Durante el montaje, ajustar los tornillos (4) con moderación porque se fijan a material plástico.



⚠ ATENCIÓN

Manipular con cuidado los componentes de plástico y los pintados para no rayarlos o dañarlos.

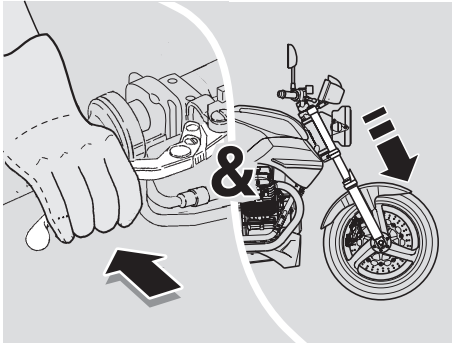
- u Quitar completamente la cúpula.

Una vez finalizado el montaje:

- u Asegurarse de la estabilidad de la fijación de la cúpula al vehículo.

REGULACIÓN EN ALTURA CÚPULA

Se puede regular en altura la cúpula operando en los tornillos de fijación y regulación de los soportes.



INSPECCIÓN SUSPENSIÓN DELANTERA Y TRASERA

Leer atentamente la pág. 48 (MANTENIMIENTO).

IMPORTANTE Para sustituir el aceite de la horquilla delantera, dirigirse exclusivamente a un Concesionario Oficial **Moto Guzzi**, que garantizará un servicio detallado y rápido.

IMPORTANTE Realizar las operaciones de mantenimiento con mayor frecuencia si se utiliza el vehículo en zonas lluviosas, polvorrientas, con firme malo o en caso de conducción deportiva.

Cambiar el aceite de la horquilla delantera después de los primeros 7500 km (4687 mi) y posteriormente cada 22500 km (14000 mi).

Después de los primeros 1000 km (625 mi) y luego cada 15000 km (9375 mi) realizar los siguientes controles:

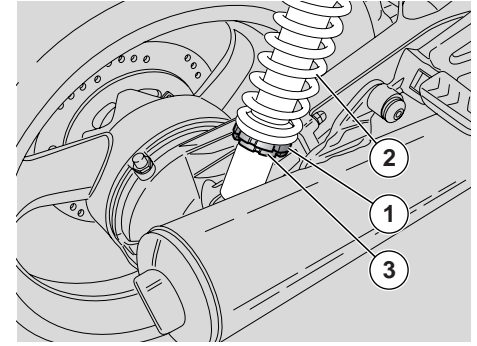
- u Con la leva del freno delantera accionada, presionar varias veces el manillar empujando a tope la horquilla. La carrera debe ser suave y no debe haber rastros de aceite sobre las barras.
- u Controlar el apriete de todos los órganos y la funcionalidad de las articulaciones de la suspensión delantera y trasera.

⚠ ATENCIÓN

En caso que se notaran anomalías en el funcionamiento o se necesitara la intervención de personal especializado, dirigirse a un Concesionario Oficial **Moto Guzzi**.

SUSPENSIÓN DELANTERA

- u Luego de los primeros 30000 km (18750 mi) y posteriormente cada 22500 km (14000 mi) sustituir los retén aceite horquilla en un Concesionario Oficial **Moto Guzzi**.



SUSPENSIÓN TRASERA

Para regular el ajuste, el amortiguador dispone de un dispositivo de ajuste de virola (1) para la regulación de la precarga del muelle (2) y de una virola de bloqueo (3).

IMPORTANTE Se puede regular la altura de la parte trasera del vehículo, para personalizar el ajuste del mismo y en función de las condiciones de uso.

REGULACIÓN AMORTIGUADORES TRASEROS

IMPORTANTE Realizar las operaciones de mantenimiento con mayor frecuencia si se utiliza el vehículo en zonas lluviosas, polvorientas, con firme malo o en caso de conducción deportiva.

Cada 15000 km (9375 mi) controlar y, si resulta necesario, regular el amortiguador trasero.

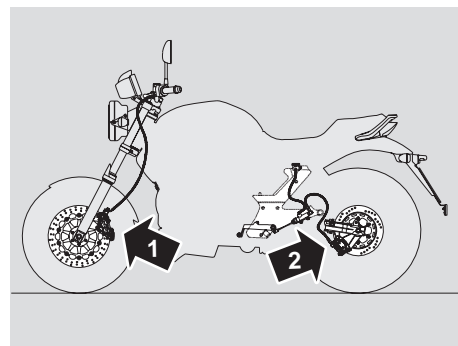
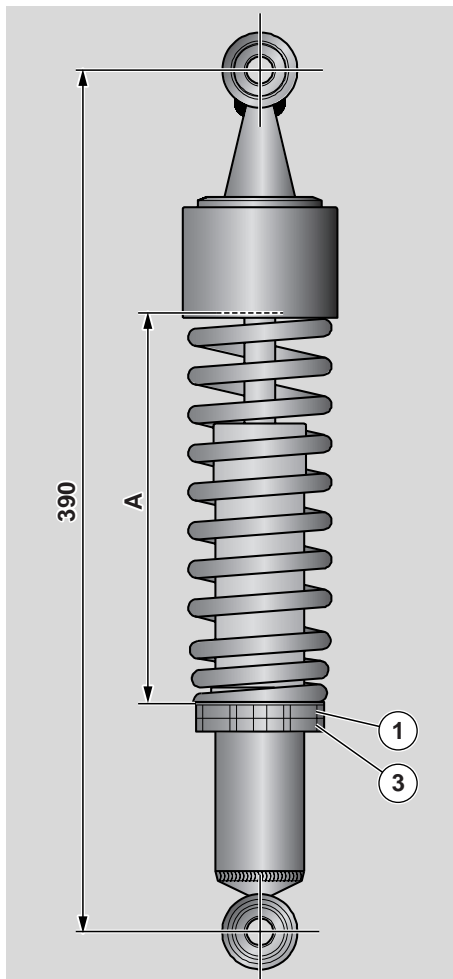
⚠ ATENCIÓN

No forzar la rotación del registro de regulación (1) más allá del tope en los dos sentidos, para evitar daños.

- u Utilizando la específica llave, destornillar la virola de bloqueo (3).
- u Operar en la virola de regulación (1) para regular la precarga del muelle (A) (consultar tabla) utilizando la relativa llave de espigón del sobre porta-herramientas.
- u Atornillar para aumentar la precarga; viceversa, destornillar para disminuirla.
- u Una vez realizada la regulación, ajustar la virola (3).

⚠ ATENCIÓN

Para una buena estabilidad del vehículo es oportuno comprobar que ambos amortiguadores estén regulados en la misma posición. En caso de necesidad, dirigirse a un Concesionario Oficial Moto Guzzi.



COMPROBACIÓN DESGASTE PASTILLAS

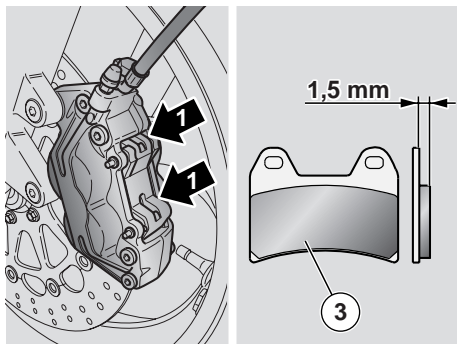
Leer atentamente pág. 28 (LÍQUIDO FRENOS - recomendaciones), pág. 29 (FRENOS DE DISCO) y pág. 48 (MANTENIMIENTO).

IMPORTANTE Las siguientes informaciones se refieren a un solo sistema de freno pero son válidas para ambos.

IMPORTANTE Realizar las operaciones de mantenimiento con mayor frecuencia si se utiliza el vehículo en zonas lluviosas, polvorientas, con firme malo o en caso de conducción deportiva.

Controlar el desgaste de las pastillas de freno luego de los primeros 1000 km (625 mi) y posteriormente cada 2000 km (1250 mi) y antes de cada viaje.

El desgaste de las pastillas del freno de disco depende del uso, del tipo de conducción y de carretera.

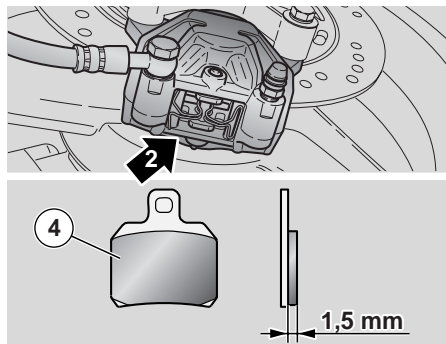


⚠ PELIGRO

Controlar el desgaste de las pastillas de frenos sobre todo antes de cada viaje.

Para realizar un control rápido del desgaste de las pastillas:

- u Colocar el vehículo sobre el caballete, consultar pág. 46 (COLOCACIÓN DEL VEHÍCULO SOBRE EL CABALLETE).
- u Realizar un control visual entre el disco y las pastillas, operando:
 - desde arriba en la parte trasera para las pinzas freno delantero (1);
 - desde abajo en la parte trasera para la pinza del freno trasero (2).



⚠ PELIGRO

El consumo, superado el límite del material de roce, pone en contacto el soporte metálico de la pastilla con el disco, con consiguiente ruido metálico y chispas en la pinza; de esta manera se perjudica la eficacia de frenado, la seguridad y la integridad del disco.

Si el espesor del material de roce [incluso de una sola pastilla delantera (3) o trasera (4)] queda reducido al valor aproximado de **1,5 mm** (o incluso si uno solo de los indicadores de desgaste no resulta visible), sustituir todas las pastillas de las pinzas de freno.

⚠ PELIGRO

Para la sustitución, dirigirse a un Concesionario Oficial Moto Guzzi.

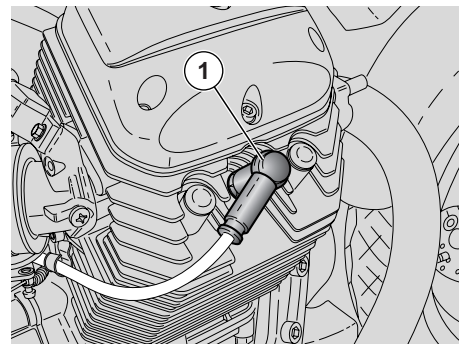
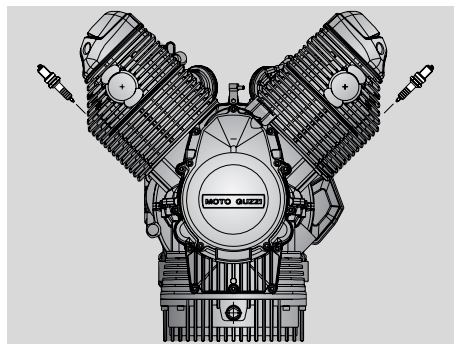
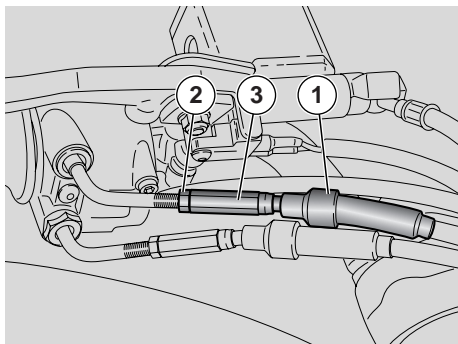
REGULACIÓN MANDO ACCELERADOR

Leer atentamente la pág. 48 (MANTENIMIENTO).

IMPORTANTE Realizar las operaciones de mantenimiento con mayor frecuencia si se utiliza el vehículo en zonas lluviosas, polvorientas, con firme malo o en caso de conducción deportiva.

Luego de los primeros 1000 km (625 mi) y posteriormente cada 7500 km (4687 mi) hacer controlar los cables del mando acelerador en un Concesionario Oficial Moto Guzzi.

La carrera en vacío del puño acelerador debe ser de **2–3 mm**, medida en el borde del puño acelerador.



En caso contrario:

- u Colocar el vehículo sobre el caballete, consultar pág. 46 (COLOCACIÓN DEL VEHÍCULO SOBRE EL CABALLETE).
- u Extraer el capuchón de protección (1).
- u Aflojar la contratuerca (2).
- u Girar el dispositivo de ajuste (3) para restablecer el valor indicado.
- u Luego de realizar la regulación, ajustar la contratuerca (2) y controlar nuevamente la carrera en vacío.
- u Colocar nuevamente el capuchón de protección (1).

⚠ ATENCIÓN

Al finalizar la regulación, controlar que la rotación del manillar no modifique el régimen mínimo del motor y que al soltar el puño del acelerador, el mismo regrese suave y automáticamente a la posición de reposo.

BUJÍAS

Leer atentamente la pág. 48 (MANTENIMIENTO).

IMPORTANTE Realizar las operaciones de mantenimiento con mayor frecuencia si se utiliza el vehículo en zonas lluviosas, polvorientas, con firme malo o en caso de conducción deportiva.

⚠ ATENCIÓN

Controlar, limpiar o sustituir, una a la vez, las bujías.

Sustituir las bujías cada 10000 km (6214 mi).

Desmontar periódicamente las bujías, limpiarlas de las incrustaciones de carbonilla y sustituirlas si resulta necesario.

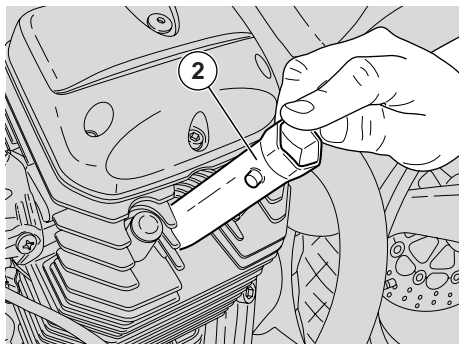
⚠ ATENCIÓN

Aunque una sola bujía necesita ser sustituida, cambiar siempre todas las bujías.

⚠ PELIGRO

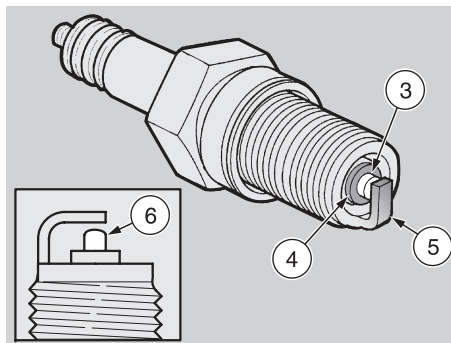
Antes de realizar las operaciones que se indican a continuación, dejar enfriar el motor y el silenciador hasta que alcancen la temperatura ambiente para evitar posibles quemaduras.

Las siguientes operaciones se refieren a un solo cilindro, pero son válidas para ambos.



Para la extracción:

- u Desconectar la pipeta (1) de la bujía.
- u Eliminar todo residuo de suciedad de la base de la bujía.
- u Introducir en la bujía la llave correspondiente en dotación con el kit herramientas.
- u Introducir en el alojamiento hexagonal de la llave para bujías la llave (2) con el mango suministrado con el kit herramientas.
- u Destornillar la bujía y extraerla de su alojamiento, impidiendo que polvo u otras sustancias entren en el cilindro.



Para el control y la limpieza:

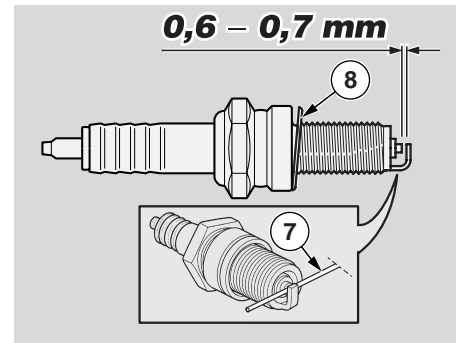
⚠ ATENCIÓN

Los electrodos de las bujías montadas en este vehículo son de tipo al platino. Para la limpieza no utilizar escobillas metálicas y/o productos abrasivos, sino exclusivamente aire comprimido.

Leyenda:

- electrodo central (3);
- aislante (4);
- electrodo lateral (5).
- u Controlar que los electrodos y el aislante de la bujía no tengan incrustaciones de carbón o marcas de corrosión; si fuera necesario, limpiarlos con un chorro de aire comprimido.

Si la bujía presenta hendiduras en el aislante, electrodos corroídos, incrustaciones excesivas o electrodo central (3) con la cabeza redondeada (6) debe ser sustituida.



⚠ ATENCIÓN

Cuando se sustituye la bujía, controlar el paso y la longitud de la rosca.

Si la parte roscada es demasiado corta, las incrustaciones de carbón se depositarán en el alojamiento de la rosca, con el riesgo de dañar el motor cuando se procede con el montaje de la correcta.

Utilizar sólo bujías del tipo aconsejado, consultar pág. 82 (DATOS TÉCNICOS) para no perjudicar el rendimiento y la duración del motor.

Para controlar la distancia entre los electrodos utilizar un calibre de espesores del tipo con hilo (7) para no dañar el revestimiento de platino.

- u Controlar la distancia entre los electrodos por medio de un calibre de espesores del tipo con hilo (7).

⚠ ATENCIÓN

No intentar de ningún modo restablecer la distancia entre los electrodos.

La distancia entre los electrodos debe ser de **0,6 - 0,7 mm**; si resultara diferente, sustituir la bujía.

- u Comprobar que la arandela (8) esté en buenas condiciones.

Para la instalación:

- u Con la arandela instalada (8), atornillar a mano la bujía para no dañar la rosca.
- u Ajustar con la llave que se suministra en dotación con el kit herramientas, girando 1/2 vuelta la bujía, para comprimir la arandela.

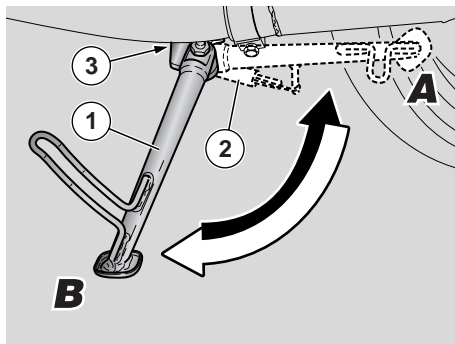
Par de apriete bujía: 20 Nm (2 kgm).

⚠ ATENCIÓN

La bujía debe estar bien atornillada porque, en caso contrario, el motor podría recalentarse y dañarse gravemente.

- u Colocar correctamente el capuchón (1) de la bujía (2) de manera que no se desconecte con las vibraciones del motor.

IMPORTANTE Repetir las operaciones descritas en la bujía del otro cilindro.



CONTROL CABALLETE LATERAL

Leer atentamente **pág. 48 (MANTENIMIENTO)** y **pág. 70 (CONTROL INTERRUPTORES)**.

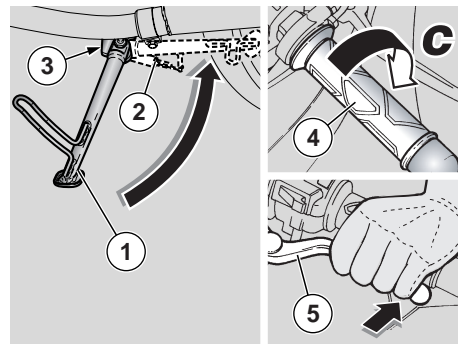
El caballete lateral (1) puede colocarse en dos posiciones:

- normal o retraída (de reposo) (**Pos.A**);
- extendida (de trabajo) (**Pos.B**).

La extensión y la retracción del caballete deben ser efectuados por el piloto.

El caballete lateral (1) debe girar libremente.

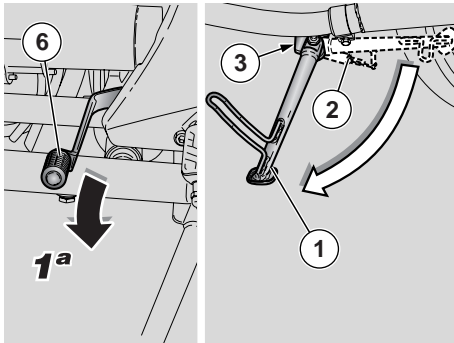
Los muelles (2) mantienen el caballete en posición (extendida o retraída).



Realizar los siguientes controles:

- u Los muelles (2) no deben estar dañados, desgastados, oxidados o flojos.
- u Comprobar que, en ambas posiciones (extendida y retraída), el caballete no presente juego.
- u Mover el caballete para comprobar que los muelles permitan una extensión completa.
- u Mover el caballete y soltarlo a mitad de la carrera para comprobar que los muelles lo cierren completamente.
- u El caballete debe girar libremente, si es necesario engrasar la articulación, consultar **pág. 85 (TABLA LUBRICANTES)**.

En el caballete lateral (1) está instalado un interruptor de seguridad (3) que cumple la función de impedir o interrumpir el funcionamiento del motor si se ha acoplado la marcha y si ha sido bajado el caballete lateral (1).



Para controlar el funcionamiento del interruptor de seguridad (3):

- u Sentarse sobre el vehículo en posición de marcha.
- u Levantar el caballete lateral (1).
- u Arrancar el motor, consultar pág. 39 (ARRANQUE).
- u Con el puño del acelerador (4) en reposo (Pos.C) y el motor al ralentí, accionar completamente la palanca del embrague (5).
- u Engranar la primera marcha empujando hacia abajo la leva mando cambio (6).
- u Bajar el caballete lateral (1) que accionará el interruptor de seguridad (3).

Una vez cumplidas estas operaciones:

- El motor debe apagarse.

En caso que el motor no se parase, dirigirse a un Concesionario Oficial Moto Guzzi.

BATERÍA

Leer atentamente la pág. 48 (MANTENIMIENTO).

Luego de los primeros 1000 km (625 mi) y cada 6000 km (3750 mi), controlar el nivel del electrolito y el ajuste de los bornes.

⚠ PELIGRO

Peligro de incendio.

El combustible y otras sustancias inflamables no deben aproximarse a los componentes eléctricos.

El electrolito de la batería es tóxico, cáustico y si entra en contacto con la piel puede causar quemaduras, porque contiene ácido sulfúrico. Utilizar prendas protectoras, una máscara para el rostro y/o gafas de protección para realizar las operaciones de mantenimiento. Si el líquido del electrolito entra en contacto con la piel, lavar abundantemente con agua fresca.

Si entra en contacto con los ojos, lavar abundantemente con agua durante quince minutos, luego dirigirse con urgencia a un oculista.

En caso de ingerirse accidentalmente, beber abundante agua o leche, continuar con leche de magnesia o aceite vegetal, luego dirigirse con urgencia a un médico.

La batería emana gases explosivos, por lo tanto es conveniente no acercar llamas,

chispas, cigarrillos y cualquier otra fuente de calor.

Durante la recarga o el uso, ventilar adecuadamente el local, evitar la inhalación de los gases emanados durante la recarga de la batería.

MANTENER LEJOS DEL ALCANCE DE LOS NIÑOS.

No inclinar excesivamente el vehículo, para evitar peligrosas salidas del líquido de la batería.

⚠ PELIGRO

No invertir jamás la conexión de los cables de la batería.

Conectar y desconectar la batería con el conmutador de encendido en posición "⊗" de otra manera algunos componentes podrían dañarse. Conectar primero el cable positivo (+) y luego el negativo (-). Desconectar siguiendo el orden inverso.

El líquido de la batería es corrosivo.

No esparcir, en especial en las partes de plástico.

En el caso que se instale una batería del tipo "SIN MANTENIMIENTO" utilizar, para la recarga, un cargabaterías específico (del tipo voltaje/amperaje constante o voltaje constante).

Utilizando un cargabaterías de tipo convencional se podría dañar la batería.

PROLONGADA INACTIVIDAD DE LA BATERÍA

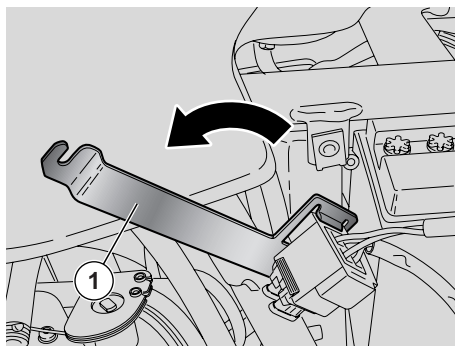
Si el vehículo permanece inactivo durante más de quince días, es necesario recargar la batería para evitar su sulfatación, consultar pág. 68 (RECARGA BATERÍA).

u Quitar la batería, consultar pág. 67 (EXTRACCIÓN BATERÍA) y colocarla en un sitio fresco y seco.

Es importante controlar la carga periódicamente durante el invierno o cuando el vehículo permanece parado, para evitar que se degrade (una vez por mes).

u Recargarla completamente, usando una recarga normal, consultar pág. 68 (RECARGA BATERÍA).

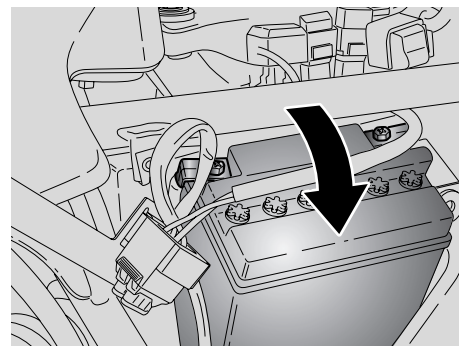
Si la batería permanece en el vehículo, desconectar los cables de los terminales.



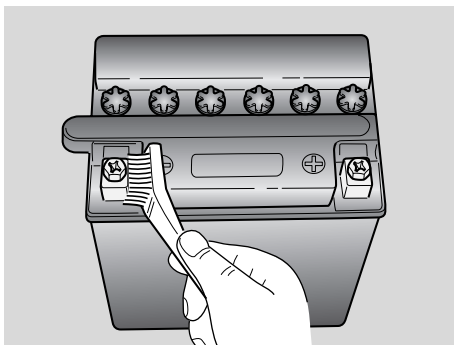
CONTROL Y LIMPIEZA TERMINALES Y BORNES

Leer atentamente la pág. 65 (BATERÍA).

- u Asegurarse que el conmutador de encendido esté en posición "OFF".
- u Desmontar el asiento piloto, consultar pág. 21 (DESBLOQUEO/BLOQUEO ASIENTO).
- u Quitar el carenado lateral izquierdo, ver pág.pág. 57 (EXTRACCIÓN CARENADOS LATERALES).
- u Levantar el sostén (1) que fija la batería sin dañar el depósito (eventualmente proteger con materiales suaves).

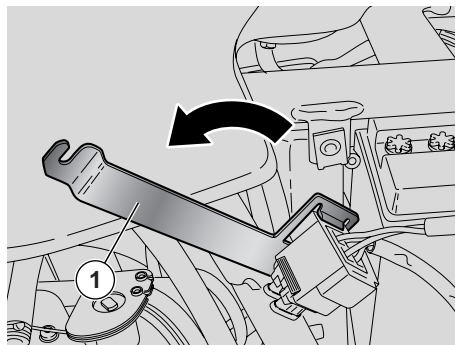


- u Extraer parcialmente la batería de su relativo alojamiento.
- u Controlar que los terminales de los cables y los bornes de la batería estén:
 - en buenas condiciones (sin corrosión o incrustaciones);
 - recubiertos con grasa neutra o vaselina.



Si fuese necesario:

- u Quitar la batería, consultar pág. 67 (EXTRACCIÓN BATERÍA).
- u Cepillar los terminales de los cables y los bornes de la batería con una escobilla metálica para eliminar todo residuo de corrosión.
- u Instalar la batería, consultar pág. 69 (INSTALACIÓN BATERÍA).



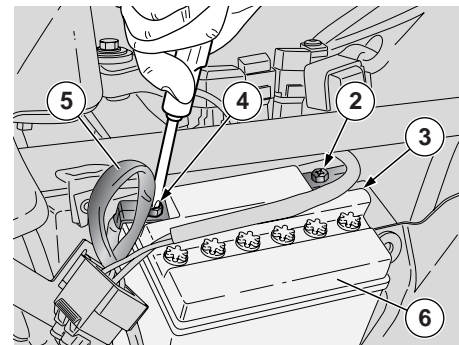
EXTRACCIÓN BATERÍA

⚠ ATENCIÓN

El desmontaje de la batería comporta la puesta en cero de las funciones del reloj digital. Para reprogramar esta función, consultar pág. 16 (DISPLAY DIGITAL MULTIFUNCIÓN).

Leer atentamente la pág. 65 (BATERÍA).

- u Comprobar que el conmutador de encendido esté en posición "OFF".
- u Desmontar el asiento piloto, consultar pág. 21 (DESBLOQUEO/BLOQUEO ASIENTO).
- u Quitar el carenado lateral izquierdo, ver pág.pág. 57 (EXTRACCIÓN CARENADOS LATERALES).
- u Levantar el sostén (1) que fija la batería sin dañar el depósito (eventualmente proteger con materiales suaves).

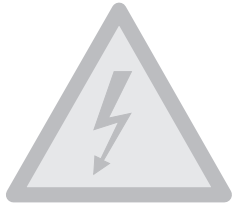


- u Destornillar y quitar el tornillo (2) del borne negativo (-).
- u Desplazar lateralmente el cable negativo (3).
- u Destornillar y quitar el tornillo (4) del borne positivo (+).
- u Desplazar lateralmente el cable positivo (5).
- u Desconectar el tubo de alivio batería.
- u Sujetar firmemente la batería (6) y levantarla para extraerla de su alojamiento.

⚠ PELIGRO

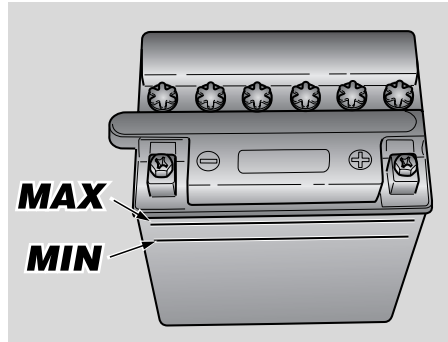
Una vez extraída, se debe colocar la batería en un lugar seguro y lejos del alcance de los niños.

- u Colocar la batería sobre una superficie llana, en un sitio fresco y seco.



- u Bajar el sostén de fijación (1).
- u Montar nuevamente el carenado lateral izquierdo, consultar pág. 57 (EXTRACCIÓN CARENADOS LATERALES).
- u Montar nuevamente el asiento piloto, consultar pág. 21 (DESBLOQUEO/BLOQUEO ASIENTO).

IMPORTANTE Para la instalación de la batería, consultar pág. 69 (INSTALACIÓN BATERÍA).



CONTROL NIVEL ELECTROLITO BATERÍA

Para el control del nivel del electrolito:

- u Controlar que el nivel del líquido esté comprendido entre las dos marcas de "MIN" y "MAX", impresas en un lado de la batería.

De lo contrario:

- u Quitar los tapones de los elementos.

⚠ ATENCIÓN

Para la reposición del líquido del electrolito utilizar exclusivamente agua destilada. No superar la referencia "MAX", porque el nivel aumenta durante la recarga.

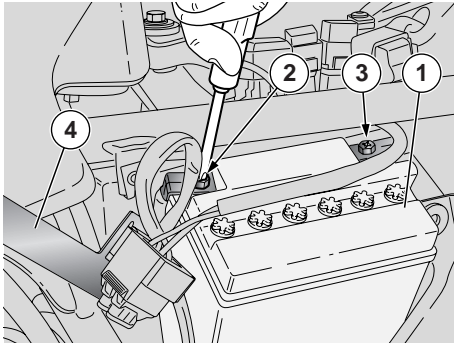
- u Restablecer el nivel del líquido agregando agua destilada.

RECARGA BATERÍA

- u Quitar la batería, consultar pág. 67 (EXTRACCIÓN BATERÍA).
- u Quitar los tapones de los elementos.
- u Controlar el nivel del electrolito de la batería, consultar (CONTROL NIVEL ELECTROLITO BATERÍA).
- u Conectar la batería a un cargabaterías.
- u Se recomienda una recarga utilizando un amperaje de 1/10 de la capacidad de la misma batería.
- u Una vez finalizada la recarga, controlar nuevamente el nivel del electrolito y eventualmente reponer con agua destilada.
- u Montar nuevamente los tapones de los elementos.

⚠ PELIGRO

Instalar nuevamente la batería sólo 5/10 minutos después de haberla desconectado del cargador, ya que, durante un breve periodo de tiempo, la batería sigue produciendo gas.

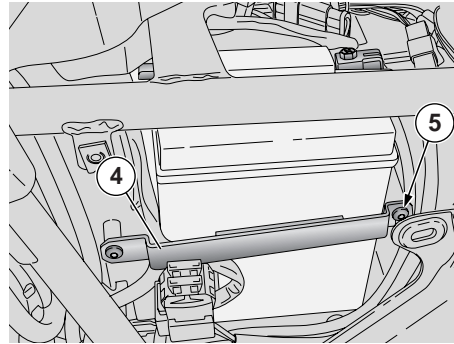


INSTALACIÓN BATERÍA

Leer atentamente la **pág. 65 (BATERÍA)**.

- u Asegurarse que el conmutador de encendido esté en posición "OFF".
- u Desmontar el asiento piloto, consultar **pág. 21 (DESBLOQUEO/BLOQUEO ASIENTO)**.
- u Quitar el carenado lateral izquierdo, ver **pág. 57 (EXTRACCIÓN CARENADOS LATERALES)**.
- u Levantar el sostén (4) de fijación de la batería sin dañar el depósito (eventualmente proteger con materiales suaves).

IMPORTANTE La batería (1) debe ser colocada en su alojamiento con los bornes dirigidos hacia la parte trasera del vehículo.



- u Colocar la batería (1) en el relativo compartimento, sin introducirla completamente.
- u Conectar el tubo de alivio batería.

⚠ PELIGRO

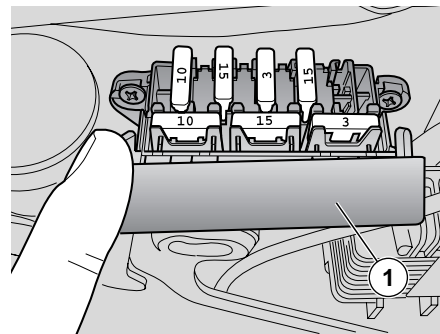
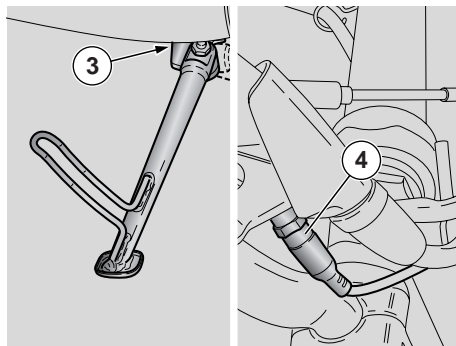
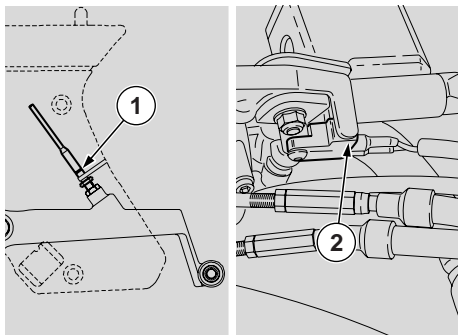
En fase de montaje, conectar primero el cable en el borne positivo (+) y luego en el negativo (-).

- u Conectar el borne positivo (+) por medio del tornillo (2).
- u Conectar el borne negativo (-) por medio del tornillo (3).
- u Recubrir los terminales y los bornes con grasa neutra o vaselina.
- u Colocar correctamente la batería, introduciéndola completamente en el relativo compartimento.

- u Montar nuevamente el asiento piloto, consultar **pág. 21 (DESBLOQUEO/BLOQUEO ASIENTO)**.
- u Bajar el sostén (4) que fija la batería, enganchándola al perno de referencia (5).
- u Montar nuevamente el carenado lateral izquierdo, consultar **pág. 57 (EXTRACCIÓN CARENADOS LATERALES)**.

⚠ ATENCIÓN

La extracción de la batería comporta la puesta en cero de la función: reloj digital. Para reprogramar estas funciones, consultar **pág. 16 (DISPLAY DIGITAL MULTIFUNCIÓN).**



CONTROL INTERRUPTORES

Leer atentamente la pág. 48 (MANTENIMIENTO).

En el vehículo están presentes cuatro interruptores:

- 1) Interruptor luces stop en la leva de mando freno trasero;
- 2) Interruptor luces stop en la leva de mando freno delantero;
- 3) Interruptor de seguridad en el caballete lateral;
- 4) Interruptor en la leva de mando embrague.

u Controlar que sobre el interruptor no haya suciedad o barro; la espiga debe moverse sin interferencias, regresando automáticamente a su posición inicial.

u Controlar que los cables estén conectados correctamente.

SUSTITUCIÓN FUSIBLES

Leer atentamente la pág. 48 (MANTENIMIENTO).

⚠ ATENCIÓN

No reparar fusibles defectuosos.

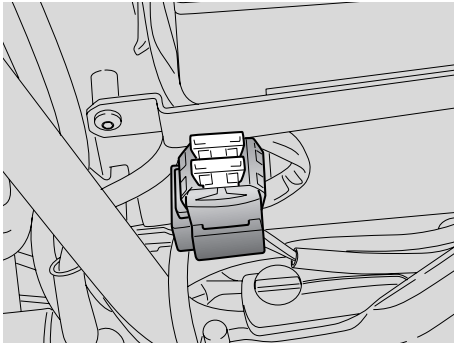
No utilizar jamás fusibles diferentes a los indicados.

Se podrían causar daños al sistema eléctrico o incluso un incendio, en caso de cortocircuito.

IMPORTANTE Cuando el fusible se daña frecuentemente es posible que haya un cortocircuito o una sobrecarga.

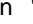
En este caso, consultar a un Concesionario Oficial **Moto Guzzi**.

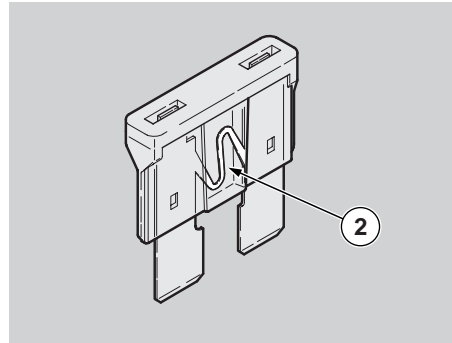
Si se detecta que un componente eléctrico no funciona o funciona irregularmente o la falta de arranque del motor, es necesario controlar los fusibles.



Controlar antes los fusibles secundarios y luego los fusibles principales.

Para el control:

- u Colocar en "  " el conmutador de encendido, para evitar un cortocircuito accidental.
- u Desmontar el asiento piloto, consultar pág. 21 (DESBLOQUEO/BLOQUEO ASIENTO).
- u Extraer los carenados laterales, consultar pág. 57 (EXTRACCIÓN CARENADOS LATERALES).
- u Abrir la tapa de la caja (1) de los fusibles secundarios.
- u Extraer un fusible a la vez y controlar si el filamento (2) está interrumpido.
- u Antes de sustituir el fusible, encontrar, si es posible, la causa que ha ocasionado el inconveniente.
- u Sustituir el fusible, si está dañado, por otro del mismo amperaje.

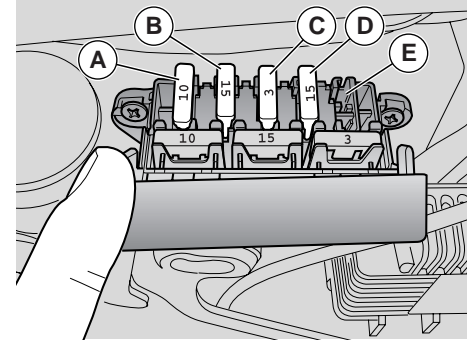


IMPORTANTE Si se utiliza un fusible de reserva, introducir otro igual en el específico alojamiento.

- u Repetir con los fusibles principales las operaciones anteriormente descritas para los fusibles secundarios.

IMPORTANTE La extracción de los fusibles de 30A comporta la puesta en cero de la función reloj digital.

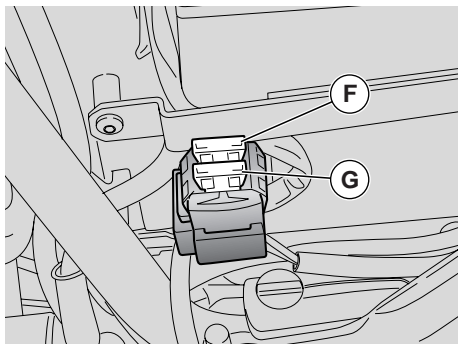
Para reprogramar esta función, consultar pág. 16 (DISPLAY DIGITAL MULTIFUNCIÓN).



DISPOSICIÓN FUSIBLES SECUNDARIOS

- a) De llave a lógica seguridad/arranque (10 A).
- b) De llave a luces, luces stop, claxon, indicadores de dirección (15 A).
- c) De batería a alimentación permanente de la inyección (3 A).
- d) De batería a inyección (15 A).
- e) Libre

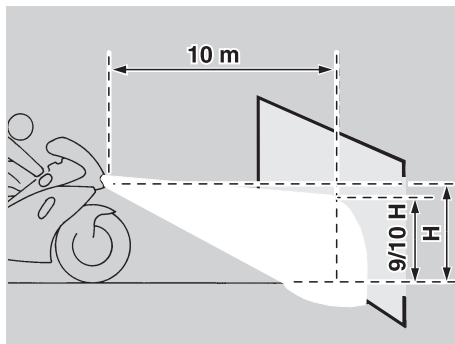
IMPORTANTE Hay tres fusibles de reserva (3, 10, 15 A).



DISPOSICIÓN FUSIBLES PRINCIPALES

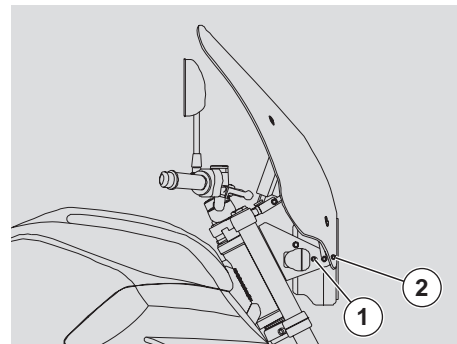
- f) De batería a regulador de tensión (30 A).
- g) De batería a llave y fusibles C y D (30 A).

IMPORTANTE Un fusible es de reserva.



REGULACIÓN HAZ LUMINOSO

IMPORTANTE Según lo prescrito por las leyes vigentes en el país de uso del vehículo, para comprobar la orientación del haz luminoso se deben adoptar procedimientos específicos.



PARA REALIZAR LA REGULACIÓN VERTICAL DEL HAZ LUMINOSO:

- u Colocar el vehículo en posición vertical.
- u Aflojar ligeramente los tornillos (1) de fijación cúpula proyectores, y mover manualmente el haz luminoso hasta alcanzar la posición deseada.
- u Una vez finalizada la regulación, ajustar los tornillos (1).

⚠ ATENCIÓN

Durante el montaje, ajustar los tornillos (1) con moderación porque se fijan a material plástico.

Al finalizar la regulación:

⚠ PELIGRO

Comprobar la correcta orientación vertical del haz luminoso.

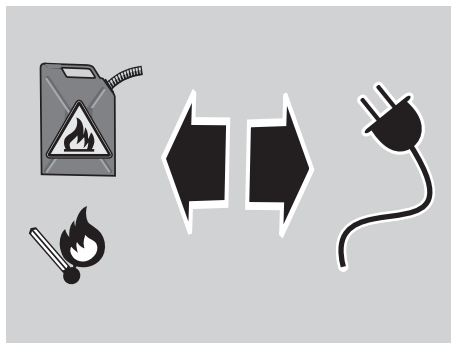
PARA REALIZAR LA REGULACIÓN HORIZONTAL DEL HAZ LUMINOSO:

- u Colocar el vehículo sobre el caballete, consultar pág. 46 (COLOCACIÓN DEL VEHÍCULO SOBRE EL CABALLETE).
- u Operando con un destornillador en el tornillo (2) mover el haz luminoso hasta alcanzar la posición deseada

Al finalizar la regulación:

⚠ PELIGRO

Comprobar la correcta orientación vertical del haz luminoso.



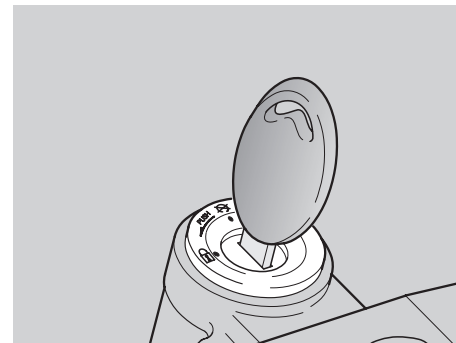
LÁMPARAS

Leer atentamente la pág. 48 (MANTENIMIENTO).


⚠ PELIGRO

Peligro de incendio.

El combustible y otras sustancias inflamables no se deben acercar a los componentes eléctricos.



⚠ ATENCIÓN

Antes de sustituir una lámpara, colocar el conmutador de encendido en la posición “” y esperar unos minutos para permitir el enfriamiento de la misma.

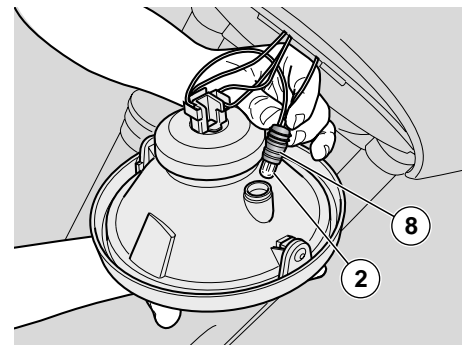
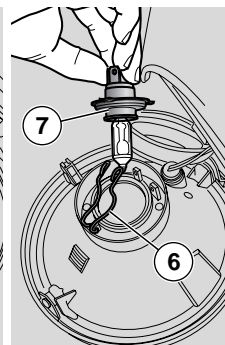
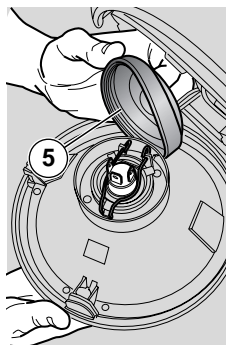
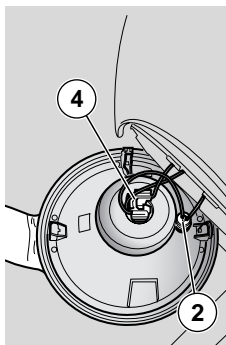
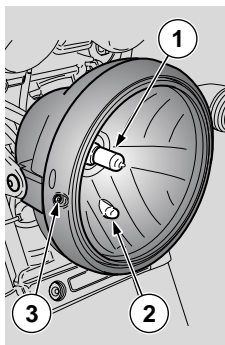
Sustituir la lámpara utilizando guantes limpios o un paño limpio y seco.

No dejar huellas sobre la lámpara, porque podrían causar el recalentamiento y, por lo tanto, su rotura.

Si se toca la lámpara con las manos sin protección, limpiarla con alcohol de eventuales huellas, para evitar que se dañe.

NO FORZAR LOS CABLES ELÉCTRICOS.

IMPORTANTE Antes de sustituir una lámpara, controlar los fusibles, consultar pág. 70 (SUSTITUCIÓN FUSIBLES).



SUSTITUCIÓN LÁMPARAS FARO DELANTERO

Leer atentamente la pág. 73 (LÁMPARAS).

En el faro delantero están alojadas:

- una lámpara (1) luz de cruce-luz de carretera (superior);
- una lámpara luz de posición (2) (inferior).

Para la sustitución:

- u Colocar el vehículo sobre el caballete, consultar pág. 46 (COLOCACIÓN DEL VEHÍCULO SOBRE EL CABALLETE).
- u Quitar la parábola completa del cuerpo del proyector destornillando el tornillo (3).

LÁMPARA LUZ DE CRUCE/LUZ DE CARRETERA

– Para extraer el conector eléctrico de la lámpara, no tirar los cables eléctricos.

- u Sujetar el conector eléctrico lámpara (4), tirar y desconectarlo de la lámpara.
- u Desplazar con las manos la protección (5).
- u Desenganchar las dos extremidades del muelle de retención (6) situado en el porta-lámparas (7).
- u Extraer la lámpara de su asiento.

IMPORTANTE Introducir la lámpara en el porta-lámparas haciendo coincidir los específicos alojamientos de posicionamiento.

- u Instalar correctamente otra lámpara del mismo tipo.

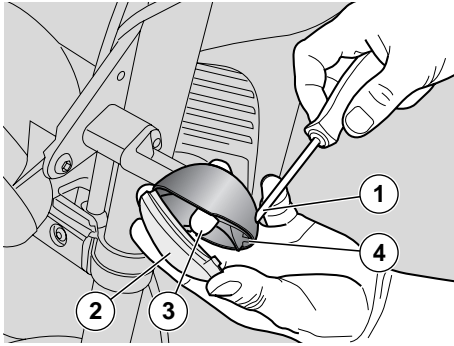
LÁMPARA LUZ DE POSICIÓN

⚠ ATENCIÓN

Para extraer el porta-lámparas no tirar de los cables eléctricos.

- u Sujetar el porta-lámparas luz de posición (8), tirar y extraerlo de su alojamiento.
- u Extraer la lámpara (2) y sustituirla por otra del mismo tipo.

IMPORTANTE Controlar la correcta introducción de la lámpara en el porta-lámparas.



SUSTITUCIÓN LÁMPARAS INDICADORES DE DIRECCIÓN DELANTEROS Y TRASEROS

Leer atentamente la pág. 73 (LÁMPARAS).

- u Colocar el vehículo sobre el caballete, consultar pág. 46 (COLOCACIÓN DEL VEHÍCULO SOBRE EL CABALLETE).
- u Destornillar y quitar el tornillo (1).

⚠ ATENCIÓN

Durante el desmontaje de la pantalla de protección, operar con precaución para no quebrar el diente de acoplamiento.

- u Desmontar la pantalla de protección (2).



⚠ ATENCIÓN

Durante el montaje, colocar correctamente la pantalla de protección en su alojamiento. Ajustar con precaución y con moderación el tornillo (1) para no dañar la pantalla de protección.

- u Presionar con moderación la lámpara (3) y girarla en el sentido contrario a las agujas del reloj.
- u Extraer la lámpara (3) de su alojamiento.

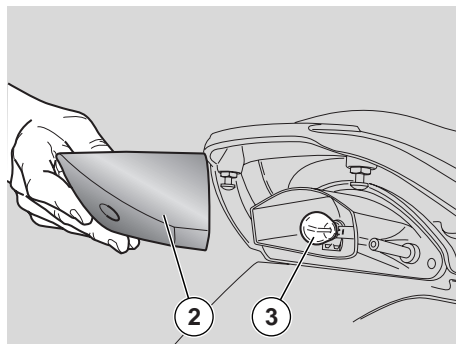
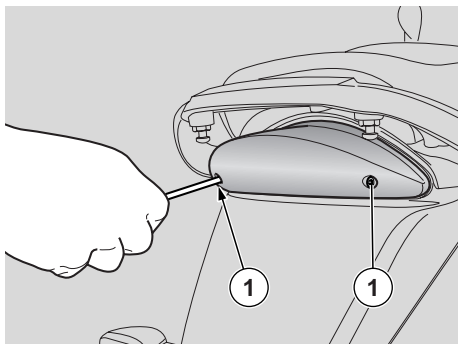
⚠ ATENCIÓN

Introducir la lámpara en el porta-lámparas haciendo coincidir las dos espigas guía con las correspondientes guías sobre el porta-lámparas.

- u Instalar correctamente otra lámpara del mismo tipo.

⚠ ATENCIÓN

En caso que el porta-lámparas (4) saliera de su alojamiento, introducirlo correctamente, haciendo coincidir la abertura de radios del porta-lámparas con el alojamiento del tornillo.

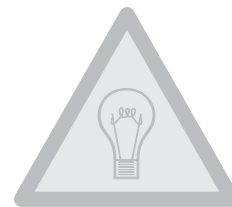


SUSTITUCIÓN LÁMPARA FARO TRASERO

Leer atentamente la pág. 73 (LÁMPARAS).

Antes de sustituir una lámpara controlar la eficacia de los interruptores luces STOP, consultar pág. 70 (CONTROL INTERRUPTORES).

- u Colocar el vehículo sobre el caballete, consultar pág. 46 (COLOCACIÓN DEL VEHÍCULO SOBRE EL CABALLETE).
- u Destornillar y quitar los dos tornillos (1).
- u Desmontar la pantalla de protección (2).
- u Presionar con moderación la lámpara (3) y girarla en el sentido contrario a las agujas del reloj.
- u Extraer la lámpara (3) de su alojamiento.



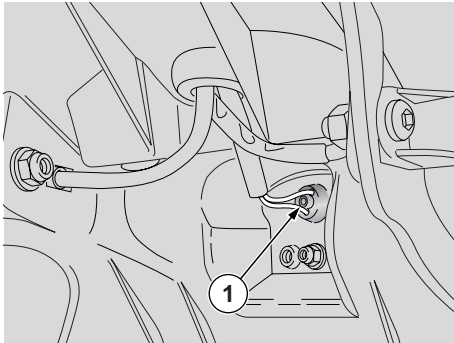
⚠ ATENCIÓN

Introducir la lámpara en el porta-lámparas haciendo coincidir las dos espigas con las correspondientes guías sobre el porta-lámparas.

Instalar correctamente otra lámpara del mismo tipo.

IMPORTANTE Durante el ensamblaje, colocar correctamente la pantalla protectora en el relativo alojamiento.

Ajustar con precaución y moderadamente los tornillos (2) para no dañar la pantalla protectora.



SUSTITUCIÓN LÁMPARA LUZ MATRÍCULA

**Leer atentamente la pág. 73
(LÁMPARAS).**

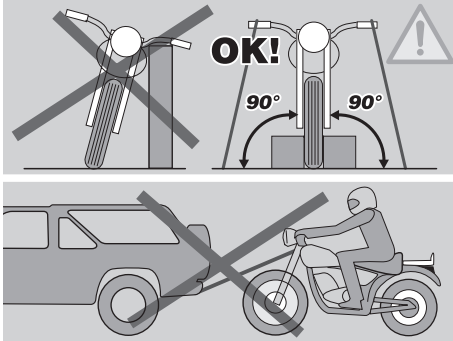
- u Colocar el vehículo sobre el caballete, consultar pág. 46 (COLOCACIÓN DEL VEHÍCULO SOBRE EL CABALLETE).

⚠ ATENCIÓN

Para extraer el porta-lámparas no tirar de los cables eléctricos.

- u Sostener el porta-lámparas luz de posición (1) tirar y extraerlo de su alojamiento.
- u Extraer la lámpara y sustituirla por otra del mismo tipo.

IMPORTANTE Controlar la correcta introducción de la lámpara en el porta-lámparas.



⚠ PELIGRO

Antes de transportar el vehículo, es necesario vaciar cuidadosamente el depósito combustible, consultar pág. 78 (VACIADO DEL COMBUSTIBLE DEL DEPÓSITO), controlando que se encuentre seco.

Durante el desplazamiento, el vehículo debe mantener la posición vertical y estar firmemente asegurado, evitando pérdidas de combustible, aceite o líquido refrigerante.

En caso de avería no remolcar el vehículo, solicitar la intervención de un medio de auxilio.

VACIADO DEL COMBUSTIBLE DEL DEPÓSITO

Leer atentamente la pág. 27 (COMBUSTIBLE).

⚠ PELIGRO

Peligro de incendio.

Esperar que se enfríe completamente el motor y el silenciador.

Los vapores de combustible son nocivos para la salud.

Asegurarse, antes de proceder, que el local en el cual se opera disponga de adecuada circulación de aire.

No inhalar los vapores de combustible.

No fumar y no utilizar llamas libres.

NO ESPARCIR EL COMBUSTIBLE EN EL AMBIENTE.

u Apoyar el vehículo en el caballete central en un terreno sólido y plano.

u Parar el motor y esperar que se enfríe.

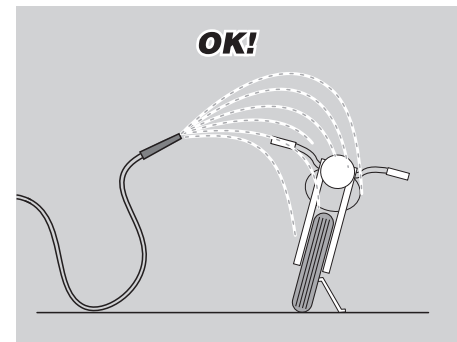
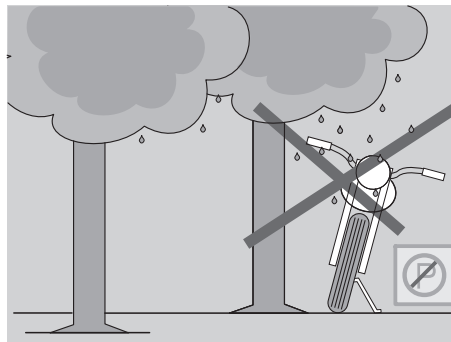
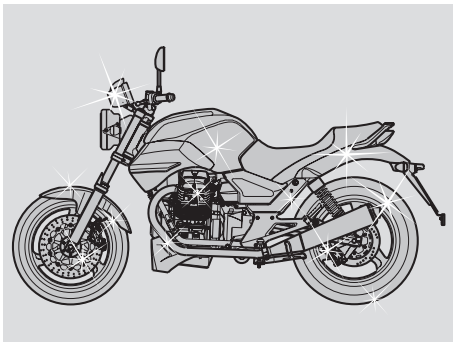
u Previamente, disponer un contenedor, con capacidad superior a la cantidad de combustible presente en el depósito y apoyarlo en el suelo, en el lado izquierdo del vehículo.

u Quitar el tapón del depósito combustible.

u Para el vaciado del combustible del depósito, utilizar una bomba manual o un sistema similar. Actuar con precaución para no dañar el grupo bomba (sonda nivel combustible contenida en el depósito).

⚠ PELIGRO

Una vez completado el vaciado, colocar correctamente el tapón del depósito.



Limpiar frecuentemente el vehículo si se utiliza en zonas o en condiciones de:

- u Contaminación atmosférica (ciudad y zonas industriales).
- u Salinidad y humedad en la atmósfera (zonas de mar, clima caluroso y húmedo).
- u Condiciones medioambientales/estacionales especiales (uso de sal, productos químicos anticongelantes sobre carreteras en el período invernal).
- u Prestar atención que sobre la carrocería no queden residuos de polvos industriales y contaminantes, manchas de alquitrán, insectos muertos, excrementos de pájaros, etc.
- u Evitar aparcar el vehículo debajo de árboles porque, en algunas temporadas, caen residuos, resinas, frutos u hojas que contienen sustancias químicas que dañan la pintura.

⚠ PELIGRO

Después de lavar el vehículo, la eficacia de los frenos podría resultar comprometida temporalmente, por la presencia de agua en las superficies de roce del sistema de freno. Es necesario prever largas distancias de frenado para evitar accidentes. Accionar varias veces los frenos para restablecer las condiciones normales. Efectuar los controles preliminares, consultar pág. 38 (TABLA CONTROLES PRELIMINARES).

Para quitar la suciedad y el barro de las superficies pintadas, es necesario utilizar un chorro de agua con presión baja, mojar las partes sucias con atención, quitar barro y suciedad con una esponja suave para carrocería impregnada en mucha agua y jabón (2 - 4% partes de jabón en agua).

Luego enjuagar con mucha agua y secar con una gamuza.

Para limpiar las partes exteriores del motor, utilizar detergente desengrasante, pinceles y paños.



⚠ ATENCIÓN

Normas para el lavado del vehículo

- 1) Vaciar los compartimientos delanteros y debajo del asiento;
- 2) Comprobar el correcto cierre de los compartimientos.

⚠ ATENCIÓN

Lavar sólo con detergente neutro, enjuagar con agua sin presión (consultar el presente manual en la pág. 79 (LIMPIEZA)).

⚠ ATENCIÓN

Para la limpieza de los faros, utilizar una esponja embebida en detergente neutro y agua, frotar con delicadeza las superficies y enjuagar frecuentemente con abundante agua.

⚠ ATENCIÓN

Luego de haber lavado el vehículo, se recomienda restaurar el brillo con ceras con silicona.

No pulir con pastas abrasivas las pinturas opacas.

No realizar el lavado a pleno sol, sobre todo en verano, con la carrocería aún caliente, porque el jabón, secándose antes del enjuague podría dañar la pintura.

No utilizar líquidos a temperatura superior a 40°C para la limpieza de los componentes de plástico del vehículo.

⚠ ATENCIÓN

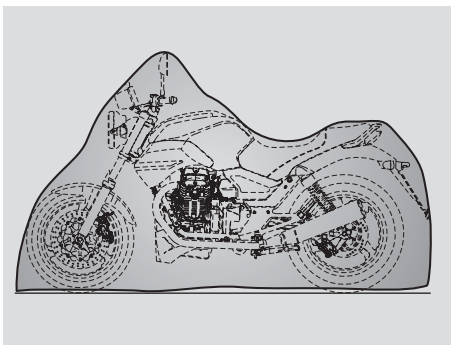
No dirigir chorros de agua o aire a alta presión o chorros de vapor en las siguientes partes: cubos de las ruedas, mandos colocados del lado derecho e izquierdo del manillar, cojinetes, bombas de frenos, instrumentos e indicadores, escape del silenciador, compartimiento porta-documentos /kit herramientas, conmutador de encendido/seguro de dirección.

Para la limpieza de las piezas de goma y de plástico no utilizar alcohol, gasolinas o solventes; utilizar sólo agua y jabón neutro.

Para la limpieza del asiento no utilizar solventes o derivados de petróleo (acetona, trielina, trementina, benzina, diluyentes). Se pueden utilizar detergentes con tenso-activos no superiores al 5% (jabón neutro, detergentes desengrasantes) o alcohol. Secar con cuidado el asiento al finalizar la limpieza.

⚠ PELIGRO

No aplicar ceras de protección al asiento para no resbalar del mismo.



PERÍODOS DE PROLONGADA INACTIVIDAD

⚠ ATENCIÓN

Si el vehículo queda inactivo durante más de veinte días, desconectar los fusibles de 30A, para evitar que la batería pueda degradarse.

IMPORTANTE El desmontaje de los fusibles de 30A comporta la anulación de la función reloj digital. Para reprogramar esta función, consultar pág. 16 (DISPLAY DIGITAL MULTIFUNCIÓN).

Para evitar las consecuencias de la falta de uso del vehículo, es necesario adoptar algunas precauciones.

Además, es necesario realizar las reparaciones y un control general antes del período de inactividad, para no olvidarse de realizarlas posteriormente.

Operar de la siguiente manera:

- u Quitar la batería, consultar pág. 67 (EXTRACCIÓN BATERÍA) y pág. 66 (PROLONGADA INACTIVIDAD DE LA BATERÍA).
- u Lavar y secar el vehículo, consultar pág. 79 (LIMPIEZA).
- u Aplicar cera sobre las superficies pintadas.
- u Hinchar los neumáticos, consultar pág. 32 (NEUMÁTICOS).
- u Colocar el vehículo en un local fresco, sin humedad, al amparo de los rayos del sol y donde las variaciones de temperatura resulten mínimas.
- u Introducir y atar una bolsa de plástico en los terminales del silenciador de escape para evitar que entre humedad.

IMPORTANTE Se recomienda colocar el vehículo sobre soportes estables, que mantengan ambos neumáticos levantados del suelo.

- u Cubrir el vehículo evitando el uso de materiales plásticos o impermeables.

USO LUEGO DEL PERÍODO DE INACTIVIDAD

IMPORTANTE Extraer la bolsa de plástico del tubo terminal del silenciador de escape.

- u Descubrir y limpiar el vehículo, consultar pág. 79 (LIMPIEZA).
- u Controlar el estado de carga de la batería, consultar pág. 68 (RECARGA BATERÍA) e instalarla, consultar pág. 69 (INSTALACIÓN BATERÍA).
- u Reponer combustible en el depósito, consultar pág. 27 (COMBUSTIBLE).
- u Efectuar los controles preliminares, consultar pág. 38 (TABLA CONTROLES PRELIMINARES).

⚠ PELIGRO

Recorrer algunos kilómetros de prueba a velocidad moderada en una zona lejos del tránsito.


DATOS TÉCNICOS

DIMENSIONES	Longitud máx	2190 mm
	Ancho máx	730 mm
	Altura máx	1190. mm
	Altura hasta el asiento	790 mm
	Distancia entre los ejes	1449 mm
	Altura libre mínima del suelo	176 mm
	Peso en seco	182 kg
MOTOR	Modelo	Breva V 750 IE
	Tipo	bicilíndrico en V a 90° longitudinal, 4 tiempos
	Número cilindros	2
	Cilindrada	744 cc
	Diámetro/carrera	80x74 mm
	Relación de compresión	9,6: 1
	Arranque	eléctrico
	N° revoluciones del motor al régimen mínimo	1100 ± 100 rev/min (rpm)
	Embrague	monodisco en seco con dispositivo amortiguador
	Sistema de lubricación	sistema a presión regulación válvulas y bomba levas
Filtro aire	de cartucho, en seco	
Refrigeración	aire	
CAMBIO	Tipo	mecánico con 5 relaciones con mando a pedal en el lado izquierdo del motor
CAPACIDAD	Combustible (reserva incluida)	18 ℓ
	Reserva combustible	5 ℓ
	Aceite motor	cambio aceite y filtro aceite 1800 cc
	Aceite para horquilla	400 ± 2,5 cm ³ (para cada barra)
	Asientos	2
Máx. carga vehículo	180 kg (piloto + pasajero + equipaje)	

RELACIONES DE TRANSMISIÓN	DE Relación	Primaria	Secundaria	Relación final
	1ª	de engranajes	11/26 = 1: 2,3636	con cardán 8/33 = 1:4,825
	2ª	16/21 = 1: 1,3125	14/23 = 1: 1,6429	
	3ª		18/23 = 1: 1,2778	
	4ª		18/19 = 1: 1,0556	
	5ª		22/25 = 1: 0,9	
SISTEMA ALIMENTACIÓN	DE Tipo		inyección electrónica (Weber - Marelli)	
	Difusor		Ø 36 mm	
ALIMENTACIÓN	Combustible		gasolina súper sin plomo, octanaje mínimo 95 (N.O.R.M.) y 85 (N.O.M.M.)	
BASTIDOR	Tipo		Tubular de doble viga desmontable de acero con alto límite de deformación elástica	
	Ángulo inclinación dirección		27,5°	
	Carrera de avance		109 mm	
SUSPENSIONES	Delantera		horquilla telescópica hidráulica Marzocchi Ø 40 mm	
	Carrera		130 mm	
	Trasero		basculante oscilante prensafundido en aleación ligera con 2 amortiguadores regulables en la precarga del muelle	
	Carrera rueda		95 mm	
FRENOS	Delantera		disco flotante de acero inox Ø 320 mm, pinza de 4 pistones diferenciados y contrapuestos	
	Trasero		disco de acero inox Ø 260 mm	
LLANTAS	Tipo		de 3 radios de aleación de aluminio fundido a presión	
	Delantera		3" x 17"	
	Trasero		3,50" x 17"	
NEUMÁTICOS	Tipo		BRIDGESTONE BATLAX en alternativa PIRELLI SPORT DAEMON	
	Delantero		Medida: 110/70 - ZR 17"	
			Presión de inflado: 220 kpa	
			Presión de inflado con pasajero: + 0,3 atm	
	Trasera		Medida: 130/80 - ZR 17"	
			Presión de inflado: 240 kpa	
			Presión de inflado con pasajero: + 0,3 atm	


BUJÍAS	Estándar	NGK BR8ES
	Distancia electrodos bujías	0,6 – 0,7 mm
	Resistencia	5 kΩ
SISTEMA ELÉCTRICO	Batería	12 V – 14 Amp/h
	Fusibles principales	30 A
	Fusibles secundarios	3 A – 10 A – 15 A
	Alternador (de magneto permanente)	12 V - 330 W
LÁMPARAS	Luz de cruce /de carretera (alógena)	12 V - 55/60 W H4
	Luz de posición delantera	12 V - 5 W
	Luz indicadores de dirección	12 V – 10 W (RY 10 W lámpara anaranjada)
	Luces de posición trasera/stop	12 V - 5/21 W
	Iluminación instrumentos	LED
	EFI	LED
	Luz matrícula	12 V - 5 W
TESTIGOS	Cambio en desembrague	LED
	Indicadores de dirección	LED
	Reserva combustible	LED
	Luz de carretera	LED
	Presión aceite motor	LED

TABLA LUBRICANTES


Aceite motor (recomendado) (1800 cc):  **Agip** RACING 4T 10 W 60.

En alternativa a los aceites recomendados, se pueden utilizar aceites de marca con prestaciones conformes o superiores a las especificaciones CCMC G-4 A.P.I. SG.

Aceite transmisión (recomendado) (170 cc):  **Agip** TRUCK GEAR 85 W 140.

Aceite cambio (recomendado) (1000 cc):  **Agip** ROTRA MP/S 80 W 90.

Aceite horquilla (recomendado):  **Agip** FORK 5W o  **Agip** FORK 20W.

Cojinetes y otros puntos de lubricación (recomendado):  **Agip** GREASE SM2.

En alternativa al producto recomendado, utilizar grasa de marca para cojinetes de bolas, campo de temperatura útil -30 °C ... +140 °C, punto de goteo 150 °C ...230 °C, elevada protección anticorrosiva, buena resistencia al agua y a la oxidación.

Protección polos batería: Grasa neutra o vaselina.

PELIGRO

Utilizar sólo líquido de frenos nuevo. No mezclar diferentes marcas o tipos de aceite sin haber controlado la compatibilidad de las bases

Líquido para frenos (recomendado): el sistema está cargado con  **Agip** BRAKE 5.1 DOT 4 (el sistema de frenos es compatible también con DOT 5).

En alternativa al líquido recomendado, se pueden utilizar líquidos con prestaciones conformes o superiores a las especificaciones Fluido sintético SAE J1703, NHTSA 116 DOT 4, ISO 4925.



EL VALOR DE LA ASISTENCIA



Gracias a las continuas actualizaciones técnicas y a los programas de formación específica sobre los productos **Moto Guzzi**, sólo los mecánicos de la Red Oficial **Moto Guzzi** conocen a fondo este vehículo y disponen de las herramientas específicas necesarias para una correcta ejecución de las operaciones de mantenimiento y reparación.

La confiabilidad del vehículo depende también de las condiciones mecánicas del mismo. El control previo al uso, el regular mantenimiento y el uso exclusivo de Recambios Originales **Moto Guzzi**, ¡son factores esenciales !

Para conocer los Concesionarios Oficiales y/o Centros de Asistencia más cercanos, consultar las páginas amarillas o buscar directamente en el mapa geográfico en nuestro sitio de internet oficial:

www.motoguzzi.it

Solicitando Recambios Originales **Moto Guzzi** se dispondrá de un producto estudiado y probado desde la fase de diseño del vehículo. Los Recambios Originales **Moto Guzzi** son sistemáticamente sometidos a procedimientos de control de calidad, para garantizar la confiabilidad total y duración en el tiempo.

NOTA



SOLICITAR SOLO RECAMBIOS ORIGINALES

La Empresa **Moto Guzzi S.p.A.** agradece a sus Clientes por haber elegido el vehículo y recomienda:

- No esparcir aceite, combustible, sustancias y componentes contaminantes en el ambiente.
- No mantener el motor encendido si no es necesario.
- Evitar ruidos molestos.
- Respetar la naturaleza.