



part# 05.90.00.30



USE+MAINTENANCE BOOK

Première édition : Mars 2005

Nouvelle édition :

Produit et imprimé par :

DECA S.r.l.

Via Giardini, 11 - Lugo (RA) - Italie

Tél. +39 - 0545 216611

Fax +39 - 0545 216610

Adresse électronique : deca@vftis.spx.com

www.vftis.com

pour :

Moto Guzzi S.p.A.

via E. V. Parodi, 57

23826 Mandello del Lario (LECCO) - Italie


Tel. +39 - 0341 70 91 11

Fax +39 - 0341 70 92 20

www.motoguzzi.it

MESSAGES DE SECURITE

Les messages de signalisation suivants sont utilisés dans tout le manuel pour indiquer ce qui suit :

 **Symbole d'avertissement concernant la sécurité. Quand ce symbole est présent sur le véhicule ou dans le manuel, faire attention aux risques potentiels de blessures. Le non-respect de ce qui est indiqué dans les notices précédées par ce symbole peut compromettre votre sécurité, la sécurité d'autres personnes et celle du véhicule !**

DANGER

Indique un risque potentiel de blessures graves, voire la mort.

ATTENTION

Indique un risque potentiel de blessures légères ou de dommages au véhicule.

IMPORTANT Le mot "IMPORTANT" dans ce manuel précède des informations ou instructions importantes.

INFORMATIONS TECHNIQUES

★ Les opérations précédées par ce symbole doivent être répétées aussi sur le côté opposé du véhicule.

Lorsqu'elle n'est pas spécifiquement décrite, la repose des ensembles s'effectue à l'inverse des opérations de dépose.

Les mots "droite" et "gauche" se réfèrent au pilote assis sur le véhicule en position de conduite normale.

AVERTISSEMENTS - PRECAUTIONS - INSTRUCTIONS GENERALES

Avant de démarrer le moteur, lire attentivement ce manuel et en particulier le chapitre "CONDUITE EN SECURITE".

Votre sécurité et celle des autres ne dépendent pas uniquement de la rapidité de vos réflexes ou de votre agilité, mais aussi de la connaissance de votre véhicule, de son état d'efficacité et de la connaissance des règles fondamentales pour une CONDUITE EN SECURITE. Il est donc conseillé de se familiariser avec son véhicule de façon à se déplacer avec maîtrise et en toute sécurité dans la circulation routière.

IMPORTANT Ce manuel doit être considéré comme une partie intégrante de ce véhicule et doit toujours lui rester en dotation même en cas de revente.

Moto Guzzi a conçu ce manuel en prêtant le maximum d'attention à l'exactitude et l'actualité des informations fournies.

Toutefois, en considération du fait que les produits **Moto Guzzi** sont sujets à des améliorations de projet continues, il peut se vérifier des petites différences entre les caractéristiques du véhicule et les caractéristiques décrites dans ce manuel. Pour tout éclaircissement concernant les informations contenues dans ce manuel, contacter un Concessionnaire Officiel **Moto Guzzi**.

Pour toute intervention de contrôle et de réparation qui n'est pas décrite explicitement dans ce manuel, pour tout achat de pièces détachées d'origine **Moto Guzzi**, d'accessoires et autres produits, et pour toute expertise spécifique, s'adresser exclusivement aux Concessionnaires Officiels et aux Centres Service **Moto Guzzi**, qui garantissent un service soigné et rapide.

La Société **Moto Guzzi S.p.A.** remercie sa clientèle d'avoir choisi ce véhicule et vous souhaite bonne route.



Les droits de mémorisation électronique, de reproduction et d'adaptation totale ou partielle, avec tout moyen, sont réservés pour tous les Pays.

IMPORTANT Dans certains pays la législation en vigueur requiert le respect de normes antipollution et antibruit et la réalisation de vérifications périodiques.

L'utilisateur qui emploie le véhicule dans ce pays doit :

- s'adresser à un Concessionnaire Officiel **Moto Guzzi** pour le remplacement des composants concernés par d'autres composants homologués pour le pays concerné ;
- effectuer les vérifications périodiques requises.

Dans ce manuel les modifications sont indiquées par les symboles suivants :

-  **optionnel**
-  **silencieux catalytique**

VERSION :


- | | |
|--------------------------------------------------------------------------------------------------------|---------------------------------------------------------------------------------------------------------------------------|
|  Italie |  Singapour |
|  Royaume-Uni |  Slovénie |
|  Autriche |  Israël |
|  Portugal |  Corée du Sud |
|  Finlande |  Malaisie |
|  Belgique |  Chili |
|  Allemagne |  Croatie |
|  France |  Australie |
|  Espagne |  Etats Unis d'Amérique |
|  Grèce |  Brésil |
|  Hollande |  République de l'Afrique du Sud |
|  Suisse |  Nouvelle-Zélande |
|  Danemark |  Canada |
|  Japon | |

TABLE DES MATIERES

MESSAGES DE SECURITE.....	2	PNEUS	41	CONTROLE BEQUILLE	73
INFORMATIONS TECHNIQUES	2	HUILE MOTEUR	42	BATTERIE	75
AVERTISSEMENTS - PRECAUTIONS -		REGLAGE DU LEVIER DE COMMANDE DE FREIN		LONGUE INACTIVITE DE LA BATTERIE.....	75
INSTRUCTIONS GENERALES.....	2	AVANT ET DU LEVIER DE COMMANDE		CONTROLE ET NETTOYAGE DES BORNES ET	
TABLE DES MATIERES	4	D'EMBRAYAGE	43	DES BROCHES.....	75
REGLES FONDAMENTALES DE SECURITE.....	6	SILENCIEUX CATALYTIQUE	43	DEPOSE DE LA BATTERIE.....	76
VETEMENTS	9	POT/SILENCIEUX D'ECHAPPEMENT	43	CONTROLE DU NIVEAU D'ELECTROLYTE	
ACCESSOIRES	10	MODE D'EMPLOI.....	44	DE LA BATTERIE	77
CHARGEMENT.....	10	MONTEE ET DESCENTE DU VEHICULE	44	CHARGE DE LA BATTERIE	77
EMPLACEMENT DES ELEMENTS		CONTROLES PRELIMINAIRES	46	INSTALLATION DE LA BATTERIE	78
PRINCIPAUX.....	12	TABLEAU DES CONTROLES PRELIMINAIRES.....	47	CONTROLE DES CONTACTEURS	78
EMPLACEMENT DES COMMANDES /		DEMARRAGE	48	REPLACEMENT DES FUSIBLES	79
INSTRUMENTS	14	DEPART ET CONDUITE.....	50	REGLAGE DU FAISCEAU LUMINEUX.....	81
INSTRUMENTS ET INDICATEURS.....	14	RODAGE	53	AMPOULES.....	82
TABLEAU INSTRUMENTS ET INDICATEURS... ..	15	ARRET	54	REPLACEMENT DES AMPOULES DU PHARE	82
AFFICHEUR LCD MULTIFONCTION	17	STATIONNEMENT.....	54	REPLACEMENT DES AMPOULES DES	
COMMANDES INDIVIDUELLES		POSITIONNEMENT DU VEHICULE SUR LA		CLIGNOTANTS AVANT ET ARRIERE.....	84
PRINCIPALES	24	BEQUILLE	55	REPLACEMENT DE L'AMPOULE DU FEU	
COMMANDES AU COTE GAUCHE DU GUIDON.....	24	CONSEILS CONTRE LE VOL.....	57	ARRIERE	84
COMMANDES AU COTE DROIT DU GUIDON... ..	25	ENTRETIEN	57	REPLACEMENT DE L'AMPOULE ECLAIRAGE	
COMMANDES SUR LE TABLEAU DE BORD	26	FICHE D'ENTRETIEN PERIODIQUE.....	58	DE PLAQUE D'IMMATRICULATION.....	84
COMMUTATEUR D'ALLUMAGE	27	DONNEES D'IDENTIFICATION	61	TRANSPORT	85
ANTIVOL DE DIRECTION	27	JOINTS AVEC COLLIERS SERRE-FLEX A VIS ..	61	VIDANGE DU RESERVOIR DE CARBURANT... ..	85
FEUX DE STATIONNEMENT	28	CONTROLE DU NIVEAU D'HUILE MOTEUR ET		NETTOYAGE.....	86
EQUIPEMENTS AUXILIAIRES.....	29	APPOINT	62	PERIODES DE LONGUE INACTIVITE	87
DEBLOCAGE/BLOCAGE DE LA SELLE	29	VIDANGE DE L'HUILE MOTEUR ET		DONNEES TECHNIQUES.....	89
BAC VIDE-POCHES / TROUSSE A OUTILS	29	REPLACEMENT DU FILTRE A HUILE		TABLEAU DES LUBRIFIANTS	92
CROCHETS DE FIXATION DES BAGAGES.....	30	MOTEUR	63	SCHEMA ELECTRIQUE - BREVA	93
ACCESSOIRES	31	ROUE AVANT	64	LEGENDE SCHEMA ELECTRIQUE - BREVA.....	94
COMPOSANTS PRINCIPAUX	32	ROUE ARRIERE	64	COULEURS DES CABLES :	94
CARBURANT	32	ETRIER DE FREIN AVANT.....	65	CONCESSIONNAIRES AGREES ET CENTRES	
LIQUIDE DES FREINS - RECOMMANDATIONS	33	CONTROLE DU NIVEAU D'HUILE DE		SERVICE	95
FREINS A DISQUE	34	TRANSMISSION A ARBRE CARDAN	66		
FREIN AVANT	35	VERIFICATION NIVEAU HUILE BOITE DE			
FREIN ARRIERE.....	36	VITESSES	66		
REMPLISSAGE.....	36	RETROVISEURS	66		
ABS (UNIQUEMENT POUR LES VEHICULES		INSPECTION DES SUSPENSIONS AVANT ET			
DOTES DE SYSTEME ABS)	37	ARRIERE.....	67		
LIQUIDE DE LA COMMANDE D'EMBRAYAGE -		SUSPENSION AVANT	68		
RECOMMANDATIONS	38	SUSPENSION ARRIERE	68		
EMBRAYAGE.....	39	CONTROLE DE L'USURE DES PLAQUETTES ..	70		
		REGLAGE DE LA POIGNEE DES GAZ.....	71		
		BOUGIES	71		



CONDUITE EN SECURITE



REGLES FONDAMENTALES DE SECURITE

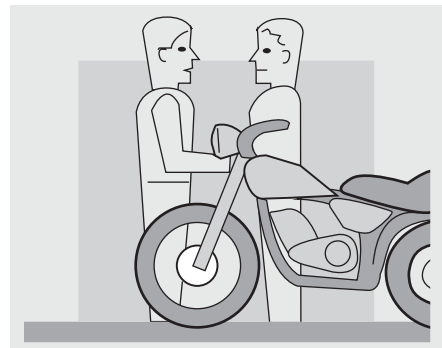
Pour conduire le véhicule, il est nécessaire de remplir toutes les conditions prévues par la loi (permis de conduire, âge minimum, aptitude psychophysique, assurance, taxes gouvernementales, immatriculation, plaque d'immatriculation, etc.).

Il est conseillé de se familiariser et de prendre confiance progressivement avec le véhicule, sur des routes à faible trafic et/ou sur des propriétés privées.



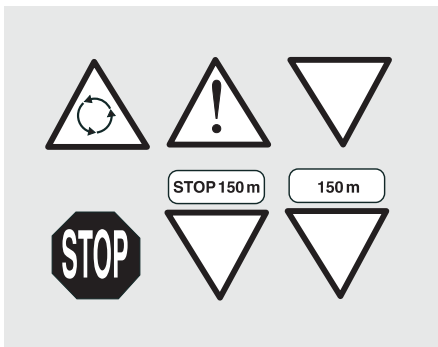
L'absorption de médicaments, d'alcool et de stupéfiants ou psychotropes, augmente considérablement les risques d'accidents.

S'assurer que les propres conditions psychophysiques sont adéquates à la conduite, en faisant particulièrement attention à l'état de fatigue physique et de somnolence.



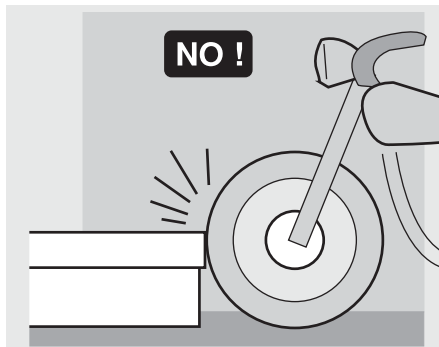
La plupart des accidents sont dus à l'inexpérience du conducteur.

Ne JAMAIS prêter le véhicule à des débutants et toujours s'assurer que le pilote possède les conditions requises pour la conduite.



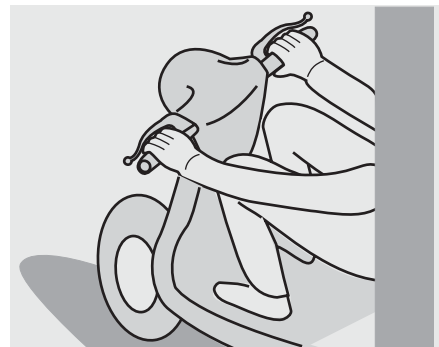
Respecter rigoureusement la signalisation et les normes sur la circulation routière nationale et locale.

Eviter les manœuvres brusques et dangereuses pour soi et pour les autres (exemple : cabrages, dépassement des limites de vitesse, etc.), évaluer et tenir toujours compte des conditions de la chaussée, de visibilité, etc.



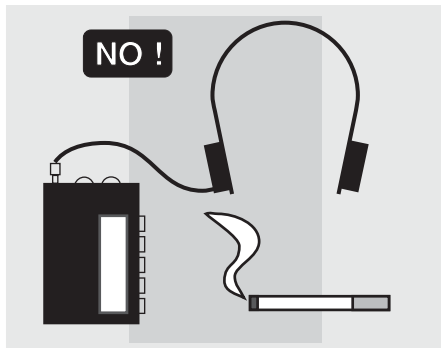
Ne pas heurter d'obstacles qui pourraient provoquer des dommages au véhicule ou entraîner la perte de contrôle du véhicule même.

Ne pas rester dans le sillage d'autres véhicules pour prendre de la vitesse.

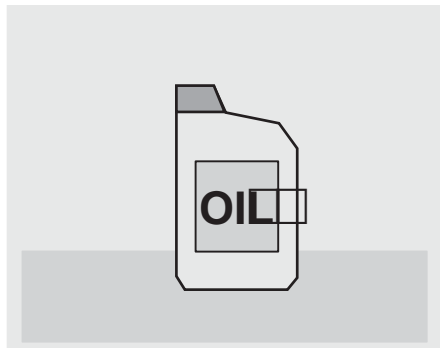


⚠ DANGER

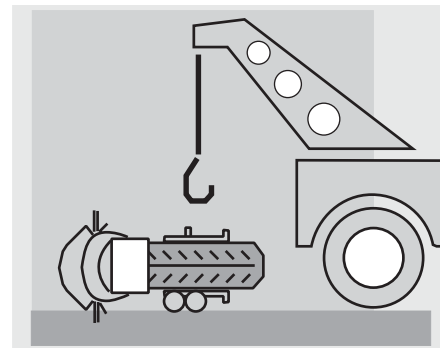
Conduire toujours avec les deux mains sur le guidon et les pieds sur la platine repose-pieds (ou sur les repose-pieds pilote) en position de conduite correcte. Eviter absolument de se mettre debout pendant la conduite ou de s'étirer.



Le pilote ne doit jamais se distraire ou se laisser distraire ou encore se faire influencer par des personnes, choses, actions (ne pas fumer, manger, boire, lire, etc.) pendant la conduite du véhicule.



Utiliser le carburant et les lubrifiants spécifiques pour le véhicule, du type mentionné sur le "TABLEAU DES LUBRIFIANTS" ; contrôler régulièrement les niveaux prescrits de carburant et d'huile.

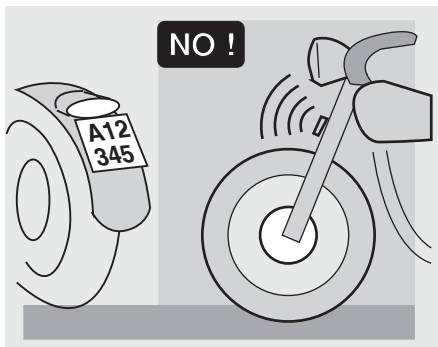


Si le véhicule a été impliqué dans un accident ou bien a subi un choc ou une chute, s'assurer que les leviers de commande, les tubulures, les câbles, le système de freinage et les parties vitales ne sont pas endommagés.

Au besoin, faire contrôler le véhicule par un Concessionnaire Officiel **Moto Guzzi** avec une attention particulière pour le châssis, le guidon, les suspensions, les organes de sécurité et les dispositifs pour lesquels l'utilisateur ne peut pas évaluer leur état.

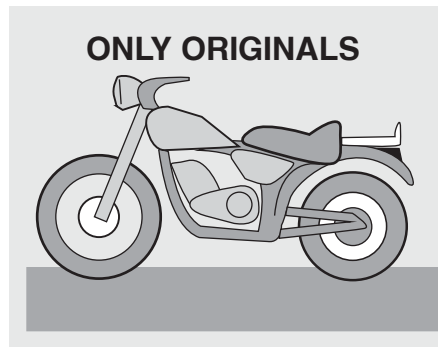
Signaler tout mauvais fonctionnement afin de faciliter l'intervention des techniciens et/ou des mécaniciens.

Ne conduire en aucun cas le véhicule si les dommages subis compromettent la sécurité.



Ne modifier en aucun cas la position, l'inclinaison ou la couleur de la plaque d'immatriculation, des clignotants de direction, des dispositifs d'éclairage et de l'avertisseur sonore.

Toute modification du véhicule comporte l'annulation de la garantie.



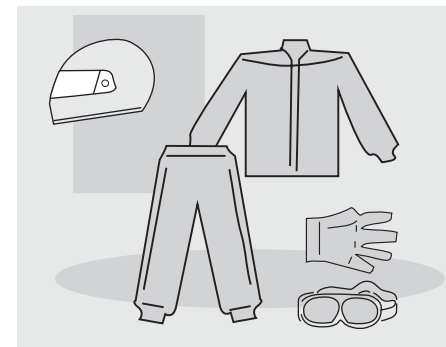
Toute modification éventuelle apportée au véhicule ou bien la suppression de pièces d'origine peuvent modifier les caractéristiques du véhicule et donc diminuer le niveau de sécurité ou même le rendre illégal.

Il est conseillé de s'en tenir toujours à toutes les dispositions légales et aux règlements nationaux et locaux en fait d'équipement du véhicule.

De façon particulière, on doit éviter les modifications techniques capables d'augmenter les performances ou de modifier les caractéristiques d'origine du véhicule.

Eviter absolument de s'affronter dans des courses avec d'autres véhicules.

Eviter la conduite tout-terrain.

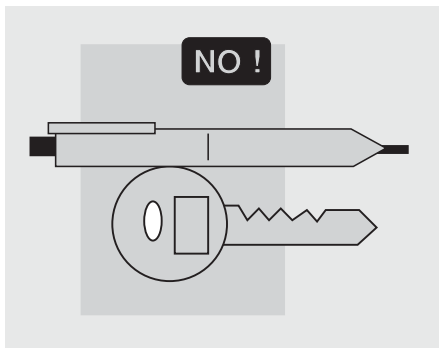


VETEMENTS

Avant de se mettre en route, se souvenir de porter et d'attacher correctement le casque. S'assurer qu'il est homologué, intact, de la bonne taille et que sa visière est propre.

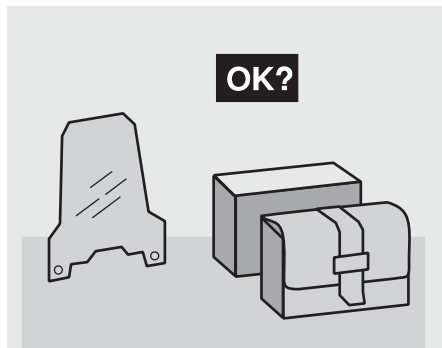
Porter des vêtements de protection, si possible de couleur claire et/ou réfléchissants. De cette manière, le pilote qui sera bien visible vis-à-vis des autres conducteurs réduira considérablement le risque d'être victime d'une collision et il sera mieux protégé en cas de chute.

Les vêtements doivent être bien ajustés et fermés aux extrémités ; les cordons, les ceintures et les cravates ne doivent pas pendre ; éviter que ces objets ou autres puissent empêcher la conduite en s'accrochant sur les parties en mouvement ou sur les organes de conduite.



Ne pas garder dans ses poches des objets qui pourraient se révéler dangereux en cas de chute, par exemple :

des objets pointus tels que clés, stylos, récipients en verre, etc. (les mêmes recommandations sont valables pour le passager éventuel).



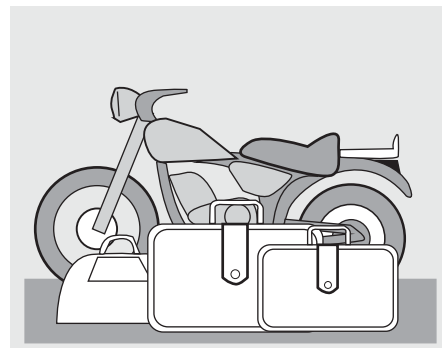
ACCESSOIRES

L'utilisateur est personnellement responsable du choix de l'installation et de l'usage d'accessoires.

Il est recommandé de monter l'accessoire de manière à ce qu'il ne couvre pas les dispositifs de signalisation sonore et visuelle ou qu'il ne compromette pas leur fonctionnement, ne limite pas le débattement des suspensions et l'angle de braquage, n'empêche pas le fonctionnement des commandes et ne réduise pas la garde au sol et l'angle d'inclinaison dans les virages.

Eviter l'utilisation d'accessoires qui empêchent l'accès aux commandes, car ils peuvent augmenter les temps de réaction en cas d'urgence.

Les carénages et les pare-brises de grandes dimensions, montés sur le véhicule, peuvent causer des forces aérodynamiques en mesure de compromettre la stabilité du véhicule pendant la conduite, surtout aux vitesses élevées.



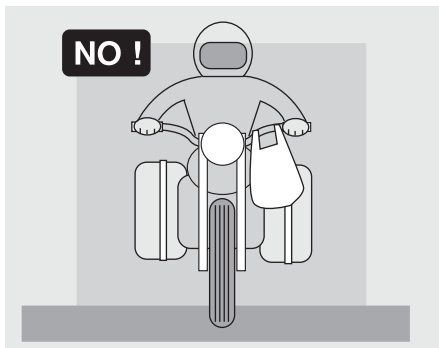
S'assurer que l'équipement est solidement fixé au véhicule et qu'il ne constitue pas un danger pendant la conduite.

Ne pas ajouter ou modifier des appareils électriques qui surchargent le générateur de courant : il pourrait se produire l'arrêt soudain du véhicule ou une perte dangereuse de courant nécessaire pour le fonctionnement des dispositifs de signalisation sonore et visuelle.

Moto Guzzi conseille d'employer des accessoires d'origine (**Moto Guzzi** genuine accessories).

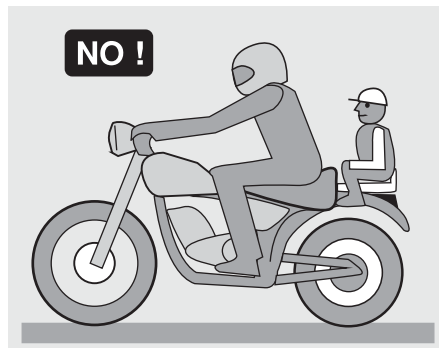
CHARGEMENT

Charger le véhicule avec prudence et modération. Il est nécessaire de placer le bagage le plus près possible du barycentre du véhicule et de répartir uniformément les poids sur les deux côtés pour réduire au minimum tout déséquilibre. En outre, contrôler que le bagage est solidement ancré au véhicule surtout pendant les voyages à long parcours.



Ne jamais fixer d'objets encombrants, volumineux, lourds et/ou dangereux au guidon, aux garde-boue et aux fourches : cela pourrait ralentir la réponse du véhicule en virage et compromettre inévitablement sa maniabilité.

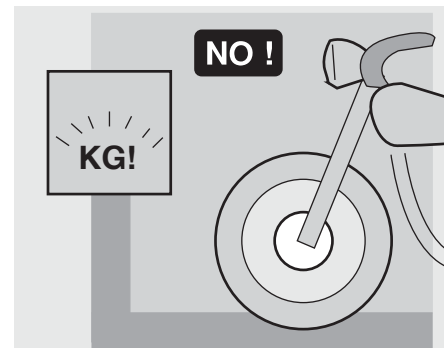
Ne pas placer sur les côtés du véhicule des bagages trop encombrants, car ils pourraient heurter des personnes ou des objets et provoquer la perte de contrôle du véhicule.



Ne pas transporter de bagages sans les avoir solidement fixés sur le véhicule.

Ne pas transporter de bagages qui débordent excessivement du porte-bagages ou qui couvrent les dispositifs d'éclairage et de signalisation sonore et visuelle.

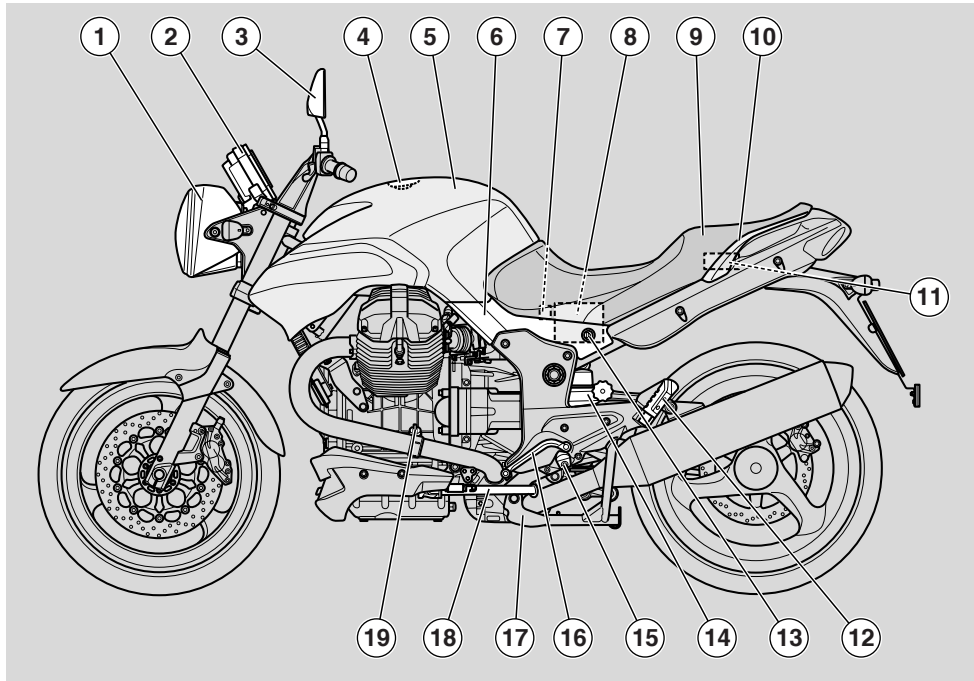
Ne pas transporter d'animaux ou d'enfants sur le bac vide-poches ou sur le porte-bagages.



Ne pas dépasser la limite maximale de poids transportable pour chaque porte-bagages.

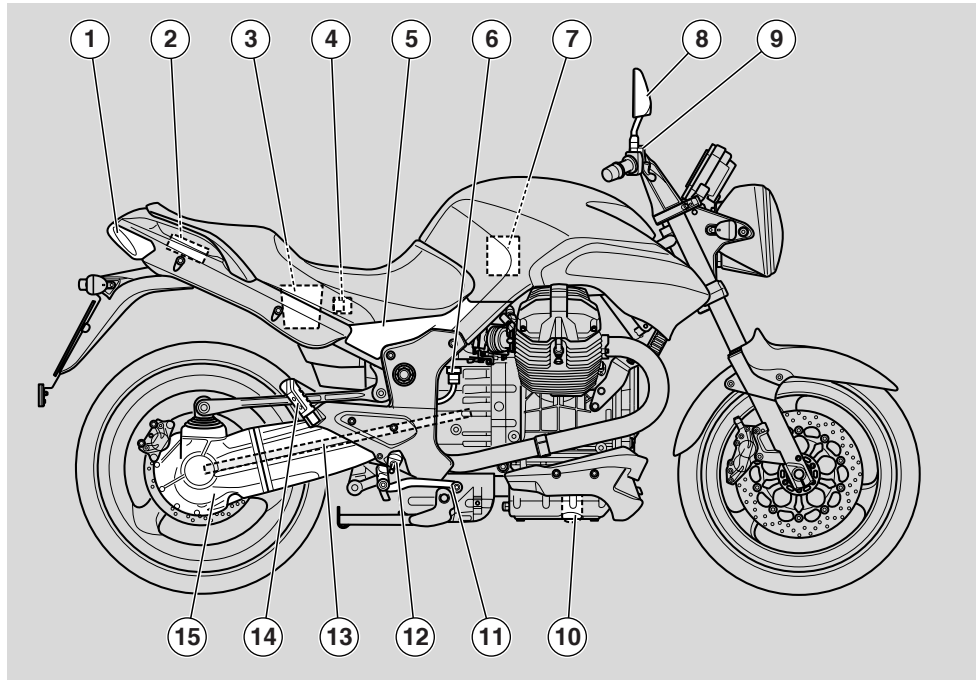
Toute surcharge du véhicule compromet la tenue de route et la maniabilité du véhicule.

EMPLACEMENT DES ELEMENTS PRINCIPAUX



LEGENDE

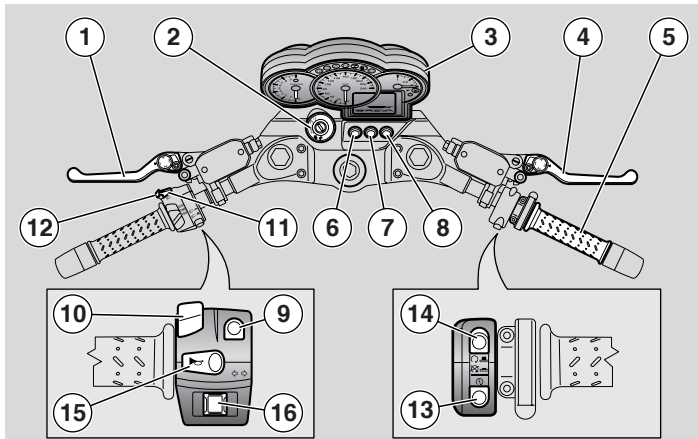
- | | | |
|--------------------------------------|---------------------------------|----------------------------------|
| 1) Phare | 8) Batterie | 14) Amortisseur arrière |
| 2) Tableau de bord | 9) Selle pilote/passager | 15) Repose-pied gauche pilote |
| 3) Rétroviseur gauche | 10) Poignée passager | 16) Levier sélecteur de vitesses |
| 4) Bouchon réservoir de carburant | 11) Compartiment à outils | 17) Béquille centrale |
| 5) Réservoir de carburant | 12) Repose-pied gauche passager | 18) Béquille latérale |
| 6) Cache latéral gauche | 13) Serrure de selle | 19) Jauge à huile moteur |
| 7) Boîte à fusibles principaux (30A) | | |



LEGENDE

- | | | |
|---------------------------------------|-------------------------------------|-----------------------------|
| 1) Feu arrière | 8) Rétroviseur droit | 15) Bras oscillant monobras |
| 2) Bac vide-poches | 9) Réservoir de liquide frein avant | |
| 3) Bac vide-poches | 10) Filtre à huile moteur | |
| 4) Porte-fusibles secondaires | 11) Levier commande frein arrière | |
| 5) Cache latéral droit | 12) Repose-pied droit pilote | |
| 6) Réservoir liquide de frein arrière | 13) Transmission à arbre cardan | |
| 7) Filtre à air | 14) Repose-pied droit passager | |

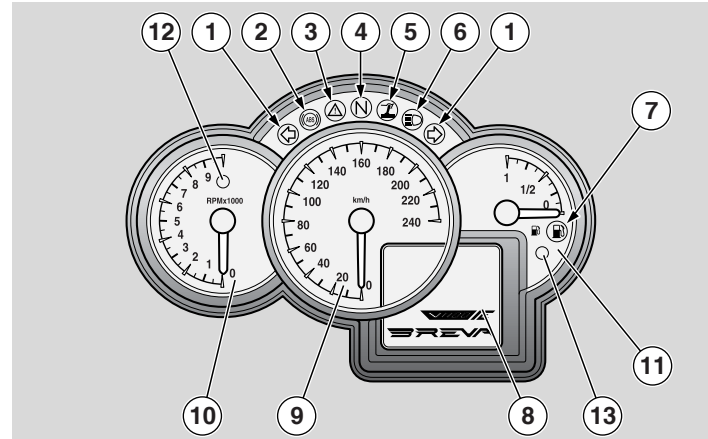
EMPLACEMENT DES COMMANDES / INSTRUMENTS



LEGENDE EMPLACEMENT DES COMMANDES / INSTRUMENTS

- 1) Levier d'embrayage
- 2) Commutateur d'allumage / antivol de direction (- - P)
- 3) Instruments et indicateurs
- 4) Levier commande frein avant
- 5) Poignée des gaz
- 6) Bouton indicateur d'urgence - feux de détresse (Hazard)
- 7) Bouton activation/désactivation ABS (système anti-blocage de freinage) (uniquement pour les véhicules dotés de système ABS)
- 8) Bouton activation/désactivation chauffage poignées ()
- 9) Inverseur route-croisement (-)
- 10) Sélecteur fonctions Afficheur
- 11) Bouton appel de phare
- 12) Bouton SET
- 13) Bouton de démarrage ()
- 14) Bouton d'arrêt moteur (-)
- 15) Bouton avertisseur sonore ()
- 16) Contacteur clignotants de direction ()

INSTRUMENTS ET INDICATEURS




LEGENDE EMPLACEMENT DES COMMANDES / INSTRUMENTS

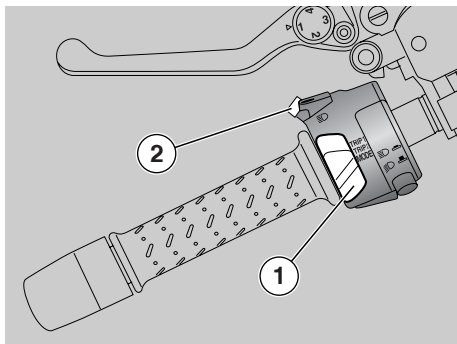
- 1) Témoin clignotants de direction (), couleur verte
- 2) Témoin ABS () (Anti-lock Braking System), couleur d'ambre
- 3) Témoin alarme, couleur rouge
- 4) Témoin sélecteur au point mort (), couleur verte
- 5) Témoin béquille latérale dépliée (), couleur d'ambre
- 6) Témoin feu de route (), couleur bleue
- 7) Témoin réserve de carburant (), couleur d'ambre
- 8) Afficheur digital multifonction (Horloge, température ambiante, Odomètre, informations de voyage, Chronomètre, affichage alarmes, signalisation échéances entretien)
- 9) Indicateur de vitesse
- 10) Compte-tours
- 11) Indicateur niveau de carburant
- 12) Témoin antivol, couleur rouge
- 13) Témoin changement de vitesse, couleur rouge

TABLEAU INSTRUMENTS ET INDICATEURS

Description	Fonction
Témoin LED clignotant de direction (↔)	Clignote lorsqu'il y a le signal de virage et simultanément lorsque le bouton feux de détresse est actif
Témoin LED ABS (Anti-lock Bracking Sistem) (ABS) (Uniquement les véhicules dotés de système ABS)	Effectue le contrôle du système anti-blocage. Après avoir mis le contact, la led reste allumée pendant 3 sec., puis elle s'éteint. Elle s'allume en cas d'anomalie. Si le témoin s'allume en cours d'utilisation normale du moteur, le système ABS est automatiquement neutralisé, cela signifie qu'il y a un problème dans le système anti-blocage. Dans ce cas s'adresser le plus tôt possible à un Concessionnaire Officiel Moto Guzzi
Témoin LED alarme (⚠)	Fait office de rappel des alarmes de pression huile moteur, injection électronique carburant et de la présence de l'immobiliseur. ⚠ ATTENTION Si le témoin LED "Symbole" reste allumé après le démarrage ou s'il s'allume pendant le fonctionnement normal du moteur, cela signifie que le boîtier électronique a relevé quelques anomalies ; s'adresser immédiatement à un Concessionnaire Officiel Moto Guzzi. Si en plus du témoin, l'afficheur multifonction indique l'icône "symbole", cela signifie que la pression de l'huile moteur dans le circuit est insuffisante ; dans ce cas, arrêter immédiatement le moteur et s'adresser à un Concessionnaire Officiel Moto Guzzi.
Témoin LED indicateur sélecteur de vitesse au point mort (N)	S'allume quand le sélecteur est au point mort.
Témoin LED béquille latérale dépliée (L)	S'allume quand la béquille latérale est dépliée.
Témoin LED feu de route (☰)	S'allume quand l'ampoule feu de route du feu avant est active ou quand on actionne l'appel de phare.
Témoin réserve de carburant (⛽)	S'allume quand dans le réservoir de carburant il reste une quantité de carburant de 4 l. En plus de l'allumage du témoin correspondant après 2 km, l'afficheur LCD (à cristaux liquides) multifonction indique la distance parcourue à partir du moment où le réservoir est sur réserve. Dans ce cas, effectuer le ravitaillement le plus tôt possible, voir page 32 (CARBURANT).

A suivre ►

Description		Fonction
Afficheur LCD multifonction	Horloge	Affiche l'heure sur le format 12 ou 24 heures. La sélection du format se fait moyennant l'afficheur, voir page 17 (AFFICHEUR LCD MULTIFONCTION).
	Température	Affiche la température ambiante, la valeur apparaît en haut à gauche de l'afficheur. Quand la température approche de 3° C (37 °F) le symbole de verglas doit s'afficher. La sélection de l'échelle °C ou °F se fait moyennant l'afficheur, voir page 17 (AFFICHEUR LCD MULTIFONCTION).
	Compteur kilométrique/compteur de milles	Affiche le nombre total de kilomètres (milles) parcourus. La sélection de l'échelle km ou mi se fait moyennant le réglage sur l'afficheur multifonction, voir page 17 (AFFICHEUR LCD MULTIFONCTION).
	Informations de voyage TRIP 1 et 2	Indique les données relatives aux kilomètres journaliers 1 et 2, la zone centrale indique constamment le kilométrage journalier alors que la zone inférieure affiche à rotation une des données suivantes : Temps de kilométrage, Consommation au kilométrage, Consommation instantanée, Vitesse maximale ou Vitesse moyenne, voir page 17 (AFFICHEUR LCD MULTIFONCTION).
	Mode	Dans cette position, il est possible d'accéder aux fonctions : "Chronomètre", "Menu", "Tension de batterie". Si la moto est en marche et par conséquent la vitesse est différente du zéro, il n'est pas possible d'accéder à la fonction "Menu". Voir page 17 (AFFICHEUR LCD MULTIFONCTION).
Indicateur de vitesse		Indique la vitesse de conduite
Compte-tours (trs/mn - rpm)		Indique le nombre de tours du moteur. Dès que l'on dépasse le nombre de tours maximum réglé, le témoin rouge de changement de vitesse s'allume sur le tableau de bord.
Indicateur niveau de carburant		Affiche le niveau de carburant dans le réservoir. Le réservoir de carburant plein, l'aiguille indique le un, au fur et à mesure que le niveau diminue, l'aiguille décroît. Quand le témoin "  " s'allume, cela signifie que dans le réservoir il reste une quantité de carburant inférieure à 5 +/- 1 l. Dans ce cas, effectuer le ravitaillement le plus tôt possible, voir page 32 (CARBURANT).
Témoin LED antivol		Indique la présence de l'antivol extérieur optionnel.
Témoin LED Changement de vitesse		S'allume dès que l'on dépasse un régime de rotation moteur déterminé. Le seuil d'activation est réglable moyennant l'afficheur, voir page.20 (RÉGIME MOTEUR).
Bouton indicateur d'urgence "HAZARD"		S'allume lorsqu'on appuie sur le bouton d'urgence. Signale l'activation simultanée de tous les clignotants de direction.
Bouton ABS (uniquement pour les véhicules dotés de système ABS)		En appuyant sur le bouton, le système ABS est neutralisé. Quand le système est hors service, le témoin correspondant s'allume. Pour activer de nouveau le système, appuyer de nouveau sur le bouton. Voir page 26 (COMMANDES SUR LE TABLEAU DE BORD).
Bouton poignées chauffantes OPT		Le moteur démarré, par une pression prolongée on active le dispositif de chauffage poignées. Par de courtes pressions, on règle son intensité. Une seconde pression prolongée met le dispositif hors service. Voir page 26 (COMMANDES SUR LE TABLEAU DE BORD).

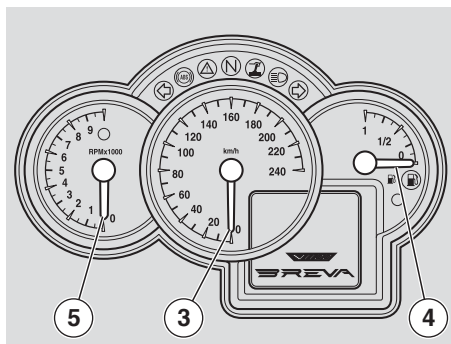


AFFICHEUR LCD MULTIFONCTION COMMANDES

- 1) Sélecteur à trois positions : TRIP1 / TRIP2 / MODE
- 2) Bouton SET ; une courte pression permet de faire défiler la sélection des fonctions à l'intérieur des MENUS, une pression prolongée confirme la sélection.

En tournant la clé de contact sur "○", l'afficheur affiche pendant 2 secondes la page-écran d'allumage qui reproduit le logo BREVA.

Après le contrôle initial, l'afficheur affiche la configuration sélectionnée sur le sélecteur (1).



Les configurations qui peuvent être sélectionnées sont :

- TRIP 1
- TRIP 2
- MODE

Les indications que l'afficheur affiche toujours sont :

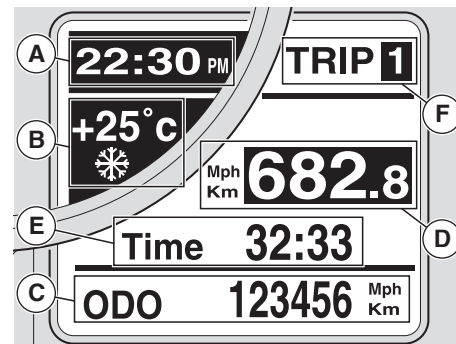
- HORLOGE (zone A)
- TEMPERATURE AMBIANTE (zone B) (quand la température est inférieure à 3° C (37° F), l'afficheur indique, au-dessous la valeur, le symbole du verglas "❄")
- Configuration affichée (zone F) (TRIP 1, TRIP 2 ou MODE).

Les autres secteurs indiquent des informations spécifiques pour configuration.

TRIP 1 ET 2

Les configurations TRIP 1 et 2 indiquent les données relatives aux kilomètres journaliers de voyage 1 et 2.

Pour sélectionner la configuration TRIP 1 ou TRIP 2 :



◆ Mettre le sélecteur (1) dans la position correspondante à la configuration TRIP que l'on désire afficher.

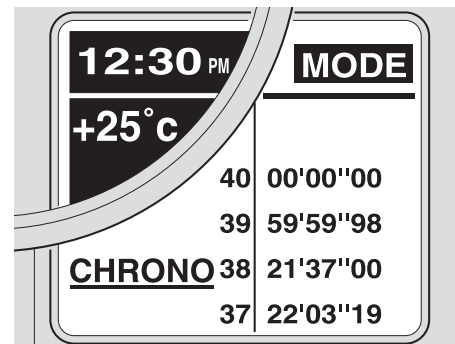
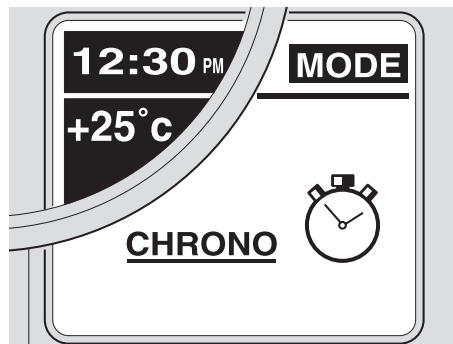
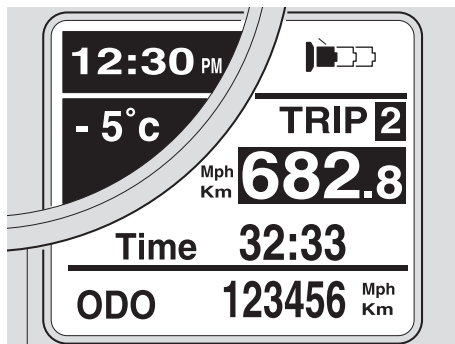
La zone inférieure C de l'afficheur indique, indépendamment du TRIP sélectionné, le totaliseur (ODOMETRE), l'indication de la configuration est affichée dans la zone F, le kilométrage journalier est affiché constamment dans la zone centrale D, la zone E peut afficher au choix les données suivantes :

- TEMPS DE KILOMETRAGE
- CONSOMMATION AU KILOMETRAGE
- CONSOMMATION INSTANTANEE
- VITESSE MAXIMALE
- VITESSE MOYENNE

Les données peuvent être sélectionnées en séquence par une courte pression du bouton SET (2).

Pour mettre à zéro toutes les grandeurs partielles du TRIP sélectionné

◆ Appuyer longuement sur le bouton SET (2).



Au cas où les poignées chauffantes (**OPT**) seraient présentes et actives, l'afficheur affiche à la place de l'indication du TRIP sélectionné une icône dédiée alors que l'indication du TRIP est reportée dans la zone sous-jacente. L'icône identifie l'intensité de chauffage en trois niveaux.

Mode

La configuration MODE renferme les fonctions qui permettent à l'utilisateur d'interagir avec le système.

Pour entrer dans la fonction MODE :

- ◆ Positionner le sélecteur (1) sur MODE.
- Par une courte pression du bouton SET (2), on peut afficher cycliquement les fonctions suivantes :
 - CHRONOMETRE
 - MENU (fonction non active le véhicule en marche)
 - TENSION DE BATTERIE

CHRONOMETRE

Le chronomètre permet de mesurer le temps par tour, le véhicule sur piste, et de mémoriser les données que l'on pourra consulter par la suite.

Si on veut activer la fonction CHRONOMETRE :

- ◆ Confirmer la sélection sur CHRONO par une pression prolongée du bouton SET (2).

L'afficheur indique les options suivantes :

- SORTIR
- CHRONOMETRAGE
- VISUALISER MESURES
- EFFACER MESURES

Les rubriques peuvent être sélectionnées en séquence par une courte pression du bouton SET (2).

- ◆ Pour quitter cette fonction, confirmer par une pression prolongée du bouton SET (2) l'option SORTIR.

CHRONOMETRAGE

Pour activer la fonction CHRONOMETRAGE :

- ◆ confirmer la sélection sur CHRONOMETRAGE par une pression prolongée du bouton SET (2).

L'afficheur indique la mesure actuelle et les trois précédentes. A gauche des mesures, on trouve l'indication du numéro de session.

Pour commencer le chronométrage :

- ◆ Appuyer rapidement sur le bouton SET (2).

Des pressions successives du bouton SET pendant les 10 premières secondes dès le départ du chronométrage font redémarrer le chronomètre à partir de zéro.

Ce temps écoulé, la pression successive comporte la mémorisation de la donnée et le départ de la mesure successive.

Une pression prolongée du bouton SET (2) fait annuler la mesure, le compteur sur l'afficheur est mis à zéro. Pour faire repartir

la session, appuyer rapidement sur le bouton SET (2).

Pour revenir à la fonction CHRONOMETRE :

- ◆ Appuyer longuement sur le bouton SET (2).

IMPORTANT Il est possible de mémoriser un maximum de 40 sessions de chronométrage, d'autres mémorisations seront possibles exclusivement après avoir effacé les précédentes.

Avec l'extraction de la clé, l'acquisition se termine ; lorsqu'on remet le contact, l'afficheur ne revient pas dans la fonction CHRONOMETRE mais les mesures restent mémorisées, par conséquent les acquisitions successives se joindront aux précédentes mémorisées.

Les données mémorisées se perdent au moment de la dépose de la batterie.

VISUALISER MESURES

Cette fonction affiche les mesures chronométriques saisies.

Pour activer l'option VISUALISER MESURES :

- ◆ confirmer la sélection sur "VISUALISER MESURES" par une pression prolongée du bouton SET (2).

Pour faire défiler les pages des mesures :

- ◆ Appuyer rapidement sur le bouton SET (2).

Pour revenir à la fonction CHRONOMETRE :

- ◆ Appuyer longuement sur le bouton SET (2).

EFFACER MESURES

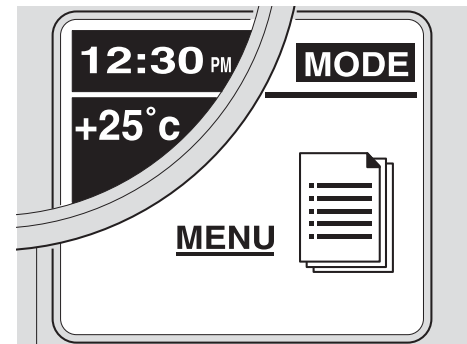
Cette fonction efface les mesures chronométriques saisies.

Pour effacer les mesures :

- ◆ Appuyer longuement sur le bouton SET (2).

L'effacement doit être confirmé encore une fois.

Une fois l'opération terminée, l'afficheur revient à la fonction CHRONOMETRE.



MENU

La fonction peut être sélectionnée uniquement si le véhicule est à l'arrêt et elle permet l'affichage des paramètres présents dans les différentes configurations.

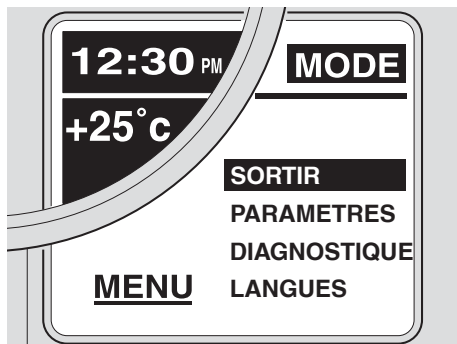
Pour accéder à la fonction MENU :

- ◆ La configuration MODE affichée, confirmer la sélection sur MENU par une pression prolongée du bouton SET (2).

L'afficheur indique les options suivantes :

- SORTIR
- PARAMETRES
- DIAGNOSTIQUE (fonction accessible exclusivement par un personnel autorisé)
- LANGUE

Les rubriques peuvent être sélectionnées en séquence par une courte pression du bouton SET (2).



PARAMETRES

Dans cette fonction il est possible de programmer et de personnaliser l'affichage des paramètres fournis dans les différentes configurations.

Pour accéder à la fonction PARAMETRES :

- ◆ Confirmer la sélection sur PARAMETRES par une pression prolongée du bouton SET (2).

L'afficheur indique les options suivantes :

- SORTIR
- REGLER L'HEURE
- REGIME MOTEUR
- RETROECLAIRAGE
- °C/°F
- KM/MILLES
- 12H/24H
- LED IMMOBILISEUR
- MODIFIER LE CODE

Les rubriques peuvent être sélectionnées en séquence par une courte pression du bouton SET (2).

REGLER L'HEURE

Dans cette fonction il est possible de régler l'horloge.

Pour accéder à la fonction REGLER L'HEURE :

- ◆ Confirmer la sélection sur REGLER L'HEURE par une pression prolongée du bouton SET (2).

Pour le réglage de l'heure :

- ◆ A chaque courte pression du bouton SET (2), la valeur des heures augmente d'une unité.
- ◆ Par une pression prolongée du bouton SET (2), le réglage passe aux minutes, chaque courte pression augmente le nombre d'une unité.

Pour mémoriser la donnée sélectionnée et retourner à la fonction PARAMETRES :

- ◆ Appuyer longuement sur le bouton SET (2).

REGIME MOTEUR

Dans cette fonction, on affiche la valeur du seuil de changement de vitesse.

Pour accéder à la fonction REGIME MOTEUR :

- ◆ Confirmer la sélection sur REGIME MOTEUR par une pression prolongée du bouton SET (2).

L'afficheur indique l'inscription Régime moteur et l'échelle du compte-tours indique la valeur du seuil au moment sélectionné.

Pour sélectionner la valeur de seuil :

- ◆ A chaque courte pression du bouton SET (2), la valeur de seuil augmente de 100 trs/mn. Une fois la limite supérieure

atteinte, à la pression successive du bouton SET (2), la valeur est soustraite. Pour mémoriser le seuil sélectionné et retourner à la fonction PARAMETRES :

- ◆ Appuyer longuement sur le bouton SET (2).

La valeur sélectionnée reste mémorisée jusqu'à la prochaine configuration.

IMPORTANT Dès que l'on dépasse ce seuil, le témoin rouge du compte-tours commence à clignoter, pour l'éteindre il faut que le régime moteur revienne au-dessous de la limite de seuil.

RETROECLAIRAGE

Cette fonction permet de régler l'intensité d'éclairage du tableau de bord.

Pour accéder à la fonction RETROECLAIRAGE :

- ◆ Confirmer la sélection sur RETROECLAIRAGE par une pression prolongée du bouton SET (2).

L'afficheur indique trois niveaux d'intensité

- LOW
- MEAN
- HIGH

Les niveaux peuvent être sélectionnées en séquence par une courte pression du bouton SET (2).

Pour mémoriser le niveau sélectionné et retourner à la fonction PARAMETRES :

- ◆ Appuyer longuement sur le bouton SET (2).

°C/°F

Cette fonction sélectionne l'unité de mesure de la température ambiante.

Pour accéder à la fonction °C/°F :

- ◆ Confirmer la sélection sur °C/°F par une pression prolongée du bouton SET (2). L'afficheur indique les deux unités de mesure :

- °C
- °F

Les unités de mesure peuvent être sélectionnées en séquence par une courte pression du bouton SET (2).

Pour mémoriser l'échelle sélectionnée et retourner à la fonction PARAMETRES :

- ◆ Appuyer longuement sur le bouton SET (2).

KM/MILLES

Cette fonction sélectionne l'unité de mesure de la vitesse.

Pour accéder à la fonction "KM/MILLES" :

- ◆ Confirmer la sélection sur "KM/MILLES" par une pression prolongée du bouton SET (2).

L'afficheur indique les deux unités de mesure :

- KM
- MILLES

Les unités de mesure peuvent être sélectionnées en séquence par une courte pression du bouton SET (2).

Pour mémoriser la sélection et retourner à la fonction PARAMETRES :

- ◆ Appuyer longuement sur le bouton SET (2).

12H/24H

Cette fonction sélectionne le mode d'affichage de l'heure.

Pour accéder à la fonction 12H/24H

- ◆ Confirmer la sélection sur "12H/24H" par une pression prolongée du bouton SET (2).

L'afficheur indique deux formats :

- 12H
- 24H

Les types d'affichage peuvent être sélectionnés en séquence par une courte pression du bouton SET (2).

Pour mémoriser le format sélectionné et retourner à la fonction PARAMETRES :

- ◆ Appuyer longuement sur le bouton SET (2).

ANTIDEMARRAGE

Cette fonction permet de valider/désactiver le clignotement de la led alarme à l'intérieur du cadran niveau de carburant.

Elle est utilisée en cas de connexion d'un antivol externe.

MODIFIER LE CODE

Cette fonction permet à l'utilisateur de modifier son code personnel. Durant cette procédure, il sera nécessaire d'introduire l'ancien code.

RETABLISSEMENT DU CODE

Cette fonction permet à l'utilisateur de définir un nouveau code utilisateur lorsqu'on n'a pas la possibilité d'utiliser l'ancien code. Durant cette procédure, il sera nécessaire d'introduire deux des clés mémorisées.

DIAGNOSTIQUE

Cette fonction s'interface avec les systèmes de la moto et elle effectue le diagnostic sur ces systèmes. Pour la valider, il faut introduire un code d'accès que possèdent uniquement les centres d'assistance **Moto Guzzi**.

LANGUE

Dans cette fonction il est possible de choisir la langue de l'afficheur.

Pour accéder à la fonction LANGUE :

- ◆ Confirmer la sélection sur LANGUE par une pression prolongée du bouton SET (2).

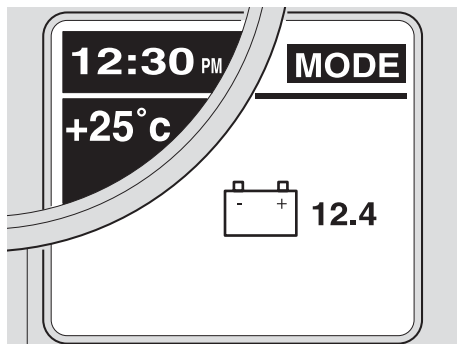
Les langues qui peuvent être sélectionnées sont :

- ITALIANO
- ENGLISH
- FRANÇAIS
- DEUTCH
- ESPAGNOL

Les langues peuvent être sélectionnées en séquence par une courte pression du bouton SET (2).

Pour mémoriser la sélection et retourner à la fonction LANGUE :

- ◆ Appuyer longuement sur le bouton SET (2).

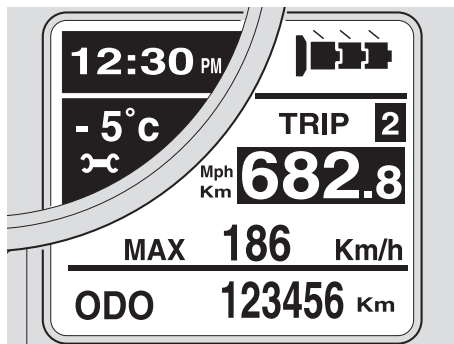


TENSION DE BATTERIE

La fonction indique la tension de la batterie et ne donne pas accès aux interactions avec l'utilisateur.

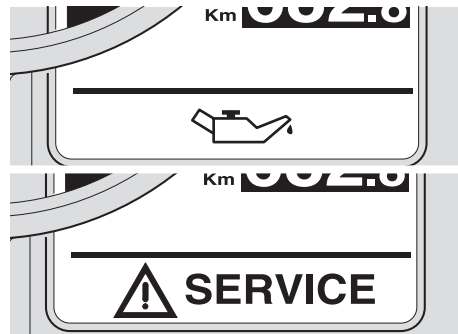
Pour accéder à la fonction :

- ◆ La configuration MODE sélectionnée, appuyer plusieurs fois sur le bouton SET (2) jusqu'à l'affichage de la page-écran concernée.



SERVICE

A l'expiration des intervalles d'entretien (au bout des 1000 premiers Km - 625 mi et par la suite tous les 10000 km - 6250 mi), l'afficheur indique dans la zone dédiée à l'icône du verglas, l'icône d'une clé "🔧". Si les deux symboles sont actifs, ils seront affichés alternativement.



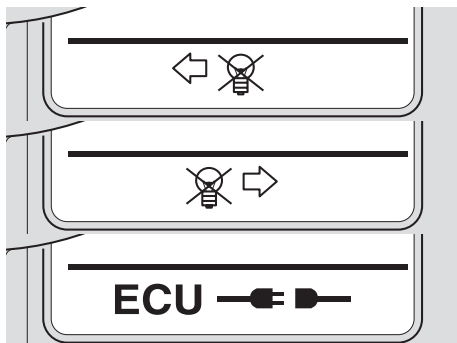
AFFICHAGE ALARMES

En cas d'anomalie grave, susceptible de compromettre l'intégrité du véhicule ou du conducteur/passager, l'afficheur indique, dans la zone où se trouve habituellement l'odomètre, une icône signalant la cause.

Les alarmes sont réparties en deux groupes selon leur priorité :

– Haute priorité :

- ◆ Pression huile, Erreurs relevées par le boîtier électronique, Erreurs tableau de bord.

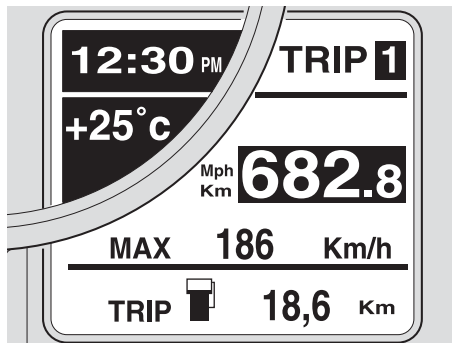


– Basse priorité :

◆ Clignotants de direction, Déconnexion boîtier électronique.

S'il y a plusieurs alarmes ayant la même priorité simultanément, les icônes correspondantes sont affichées alternativement.

Les alarmes de haute priorité neutralisent l'affichage des alarmes de basse priorité.

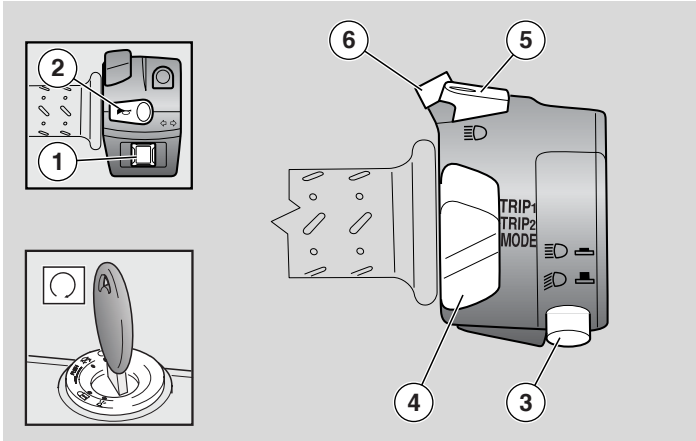


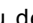

KM EN RESERVE

Avec l'allumage fixe du témoin de réserve carburant, l'afficheur indique les kilomètres parcourus dans cette condition. La valeur est affichée dans la zone C où le totaliseur (ODOMETRE) est habituellement indiqué.

Si on est sur réserve au moment du démarrage du moteur, l'affichage des kilomètres parcourus sur réserve se fait au bout de 40 secondes après la mise en marche, de façon à pouvoir lire aussi le totaliseur (ODOMETRE).

COMMANDES INDIVIDUELLES PRINCIPALES




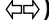

- 3) **INVERSEUR ROUTE-CROISEMENT** : Si l'inverseur route-croisement se trouve en position “” le feu de route est actionné ; en position “” le feu de croisement est actionné.
- 4) **SELECTEUR DE CONFIGURATION AFFICHEUR LCD** : Sélectionne la configuration affichée par l'afficheur LCD, voir page 17 (AFFICHEUR LCD MULTIFONCTION).
- 5) **BOUTON APPEL DE PHARE ()**
Permet d'utiliser l'appel de phare en cas de danger ou d'urgence.

IMPORTANT Quand on relâche le bouton, on neutralise l'appel de phare.

- 6) **BOUTON SET**
De défilement et sélection des menus affichées sur l'afficheur LCD, voir page 17 (AFFICHEUR LCD MULTIFONCTION).

COMMANDES AU COTE GAUCHE DU GUIDON

IMPORTANT Les composants électriques ne fonctionnent que lorsque le commutateur d'allumage est en position “”.

- 1) **CONTACTEUR CLIGNOTANTS DE DIRECTION ()**
Déplacer le contacteur vers la gauche pour indiquer que l'on veut tourner à gauche ; déplacer le contacteur vers la droite pour indiquer que l'on veut tourner à droite. Appuyer sur le contacteur pour couper le clignotant de direction.
- 2) **BOUTON AVERTISSEUR SONORE ()**
La pression de ce bouton permet d'activer l'avertisseur sonore.

IMPORTANT Si le témoin des clignotants de direction clignote rapidement, cela signifie qu'une ampoule ou toutes les deux sont grillées. Pour leur remplacement, lire page 84 (REPLACEMENT DES AMPOULES DES CLIGNOTANTS AVANT ET ARRIERE).

COMMANDES AU COTE DROIT DU GUIDON

IMPORTANT Les composants électriques ne fonctionnent que lorsque le commutateur d'allumage est en position "○".

7) **CONTACTEUR D'ARRET MOTEUR** (○ - ⊗)

8) **BOUTON DE DEMARRAGE** (ⓘ)

En appuyant sur le bouton "ⓘ", le démarreur fait tourner le moteur. Pour les opérations de démarrage, voir page 48 (DEMARRAGE).

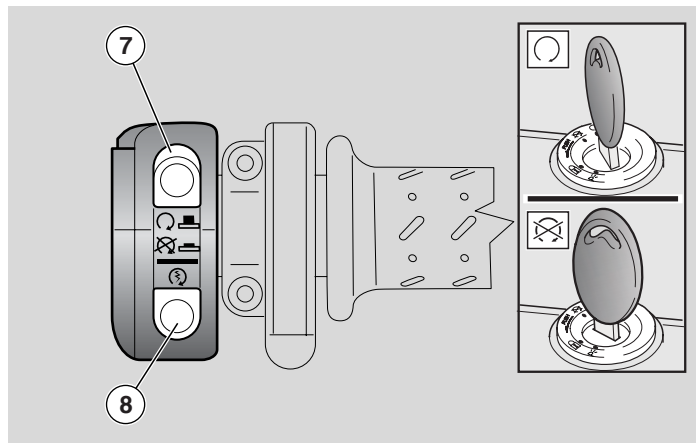
⚠ DANGER

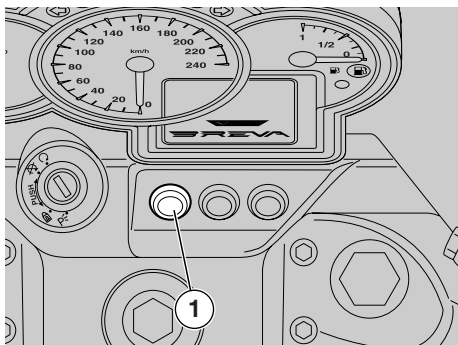
Ne pas intervenir sur le contacteur d'arrêt moteur "○-⊗" pendant la marche.

Il fonctionne en tant que contacteur de sécurité ou d'urgence. Le contacteur en position "○", il est possible de démarrer le moteur ; en le tournant en position "⊗", le moteur s'arrête.

⚠ ATTENTION

Le moteur arrêté et le commutateur d'allumage en position "○" la batterie pourrait se décharger. Le véhicule à l'arrêt, après avoir éteint le moteur, tourner le commutateur d'allumage en position "⊗".



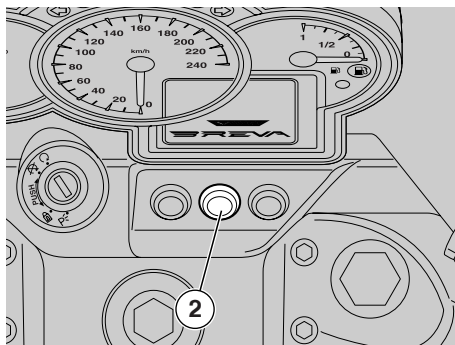


COMMANDES SUR LE TABLEAU DE BORD

IMPORTANT Les composants électriques ne fonctionnent que lorsque le commutateur d'allumage est en position "O".

1) BOUTON INDICATEURS D'URGENCE - FEUX DE DETRESSE "HAZARD"

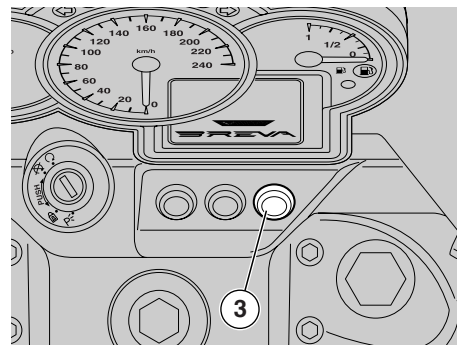
En appuyant sur le bouton, on actionne simultanément les quatre clignotants de direction, les témoins correspondants sur le tableau de bord, le bouton clignote. Le bouton HAZARD reste actif même si la clé de contact n'est pas insérée mais il ne peut pas être neutralisé. Pour neutraliser l'hazard, amener le commutateur d'allumage sur la position "O" et appuyer de nouveau sur le commutateur.



2) BOUTON DESACTIVATION/ACTIVATION ABS (système anti-blocage de freinage) (uniquement pour les véhicules dotés de système ABS)

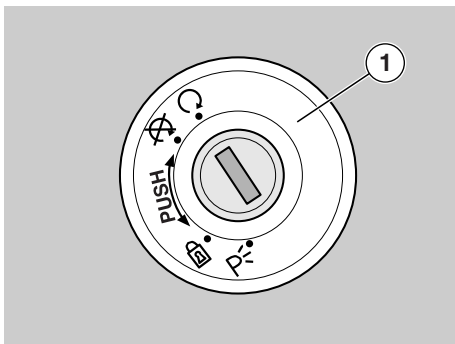
En appuyant sur le bouton, on neutralise le système ABS. Quand le système est neutralisé, le témoin correspondant s'allume. Pour activer de nouveau le système, appuyer de nouveau sur le bouton. Voir page 37 (ABS (uniquement pour les véhicules dotés de système ABS)).

IMPORTANT En cas d'anomalie ou si le système ABS est neutralisé, la moto se comporte comme si elle n'était pas dotée de ce système.



3) BOUTON CHAUFFANTES POIGNEES **OPT**

Par une pression prolongée, on active le dispositif de chauffage poignées. Par de courtes pressions, on règle son intensité. Une seconde pression prolongée neutralise le dispositif. Si l'on arrête le moteur, le dispositif de chauffage poignées s'éteint ; dès que l'on remet le moteur en marche, le système de chauffage s'active sur le dernier niveau de puissance sélectionné.



COMMUTATEUR D'ALLUMAGE

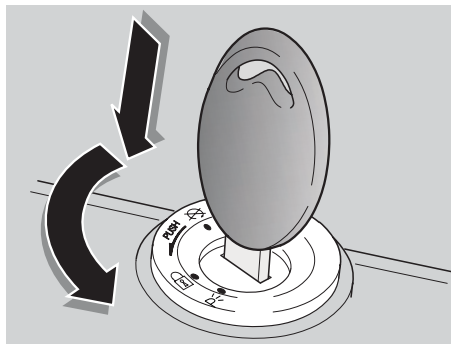
Le commutateur d'allumage (1) se trouve sur la plaque supérieure de la colonne de direction.

IMPORTANT La clé de contact actionne le commutateur d'allumage/antivol de direction, la serrure du bouchon du réservoir de carburant et la serrure de selle.

Le véhicule est livré avec deux clés (une est de réserve).

IMPORTANT Garder la clé de réserve dans un endroit différent du véhicule.

IMPORTANT Sur le véhicule il est possible de mémoriser jusqu'à 4 clés. Pour cette procédure s'adresser à un Concessionnaire Officiel **Moto Guzzi**.



ANTIVOL DE DIRECTION

⚠ DANGER

Ne jamais tourner la clé en position "🔑" pendant la marche, pour ne pas causer la perte de contrôle du véhicule.





FONCTIONNEMENT

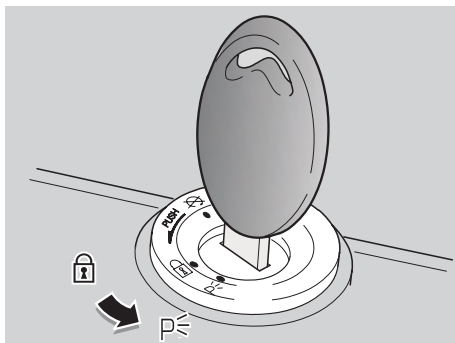
Pour bloquer la direction :

- ◆ Tourner complètement le guidon vers la gauche.
- ◆ Tourner la clé de contact en position "🔑".
- ◆ Presser la clé de contact et la tourner en position "🔑".

IMPORTANT S'il s'avère nécessaire d'actionner les feux de stationnement, voir page 28 (FEUX DE STATIONNEMENT).

- ◆ Enlever la clé.

Position	Fonction	Extraction clé
 Antivol de direction	La direction est bloquée. Il n'est pas possible de démarrer le moteur ni d'actionner les feux	Il est possible d'enlever la clé.
	Le moteur ne peut pas être mis en marche et les feux ne peuvent pas être actionnés.	Il est possible d'enlever la clé.
	Le moteur peut être mis en marche et les feux peuvent être actionnés.	Il n'est pas possible d'enlever la clé.
	On ne peut pas mettre le moteur en marche et les feux de position sont actifs	Il est possible d'enlever la clé.



FONCTIONNEMENT

Pour actionner les feux de stationnement :

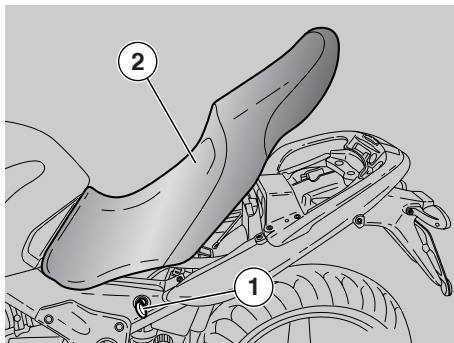
- ◆ Bloquer la direction, sans retirer la clé (1), voir page 27 (ANTIVOL DE DIRECTION)
- ◆ Tourner la clé (1) en position "P" (STATIONNEMENT).
- ◆ Vérifier que les deux feux de stationnement (avant et arrière) sont allumés correctement.
- ◆ Retirer la clé (1).

FEUX DE STATIONNEMENT

Le véhicule est doté de feux de stationnement avant et arrière. Etant donné qu'il est préférable de garer le véhicule dans les zones prévues à cet effet et en tout cas dans des endroits éclairés, les feux de stationnement sont très utiles au cas où il serait nécessaire de garer le véhicule dans des zones sombres ou peu éclairées et de toute façon si l'on veut que le véhicule soit visible.

⚠ ATTENTION

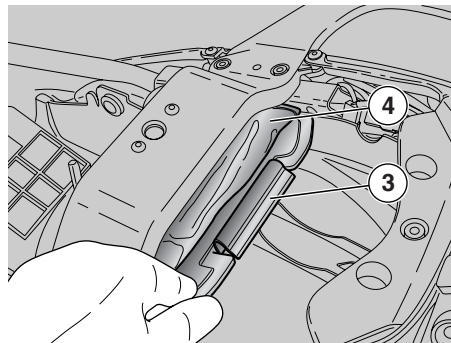
Ne pas laisser les feux de stationnement allumés pendant de longues périodes afin d'éviter la détérioration de la batterie due à la consommation de courant des feux de stationnement. La détérioration totale de la batterie empêche l'allumage du véhicule.



DEBLOCAGE/BLOCAGE DE LA SELLE

- ◆ Positionner le véhicule sur la béquille, voir page 55 (POSITIONNEMENT DU VEHICULE SUR LA BEQUILLE)
- ◆ Insérer la clé (1) dans la serrure de selle.
- ◆ Tourner la clé (1) dans le sens horaire, lever et sortir la selle (2) de la partie arrière.

IMPORTANT Avant de baisser et bloquer la selle (2), contrôler de ne pas avoir oublié la clé dans le bac vide-poches / trousse à outils.

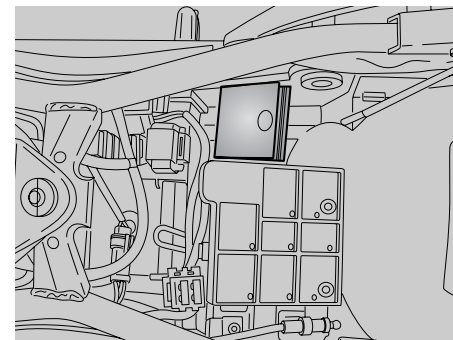


Pour bloquer la selle (2) :

- ◆ Positionner la partie avant de la selle dans son logement et baisser la partie arrière.
- ◆ Appuyer sur la partie arrière, en faisant enclencher la serrure.

⚠ DANGER

Avant de se mettre en route, s'assurer que la selle (2) est bien bloquée.



BAC VIDE-POCHES / TROUSSE A OUTILS

Pour accéder au bac vide-poches :

- ◆ Déposer la selle, voir à cette page (DEBLOCAGE/BLOCAGE DE LA SELLE).

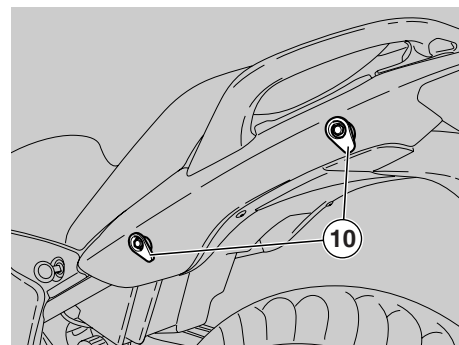
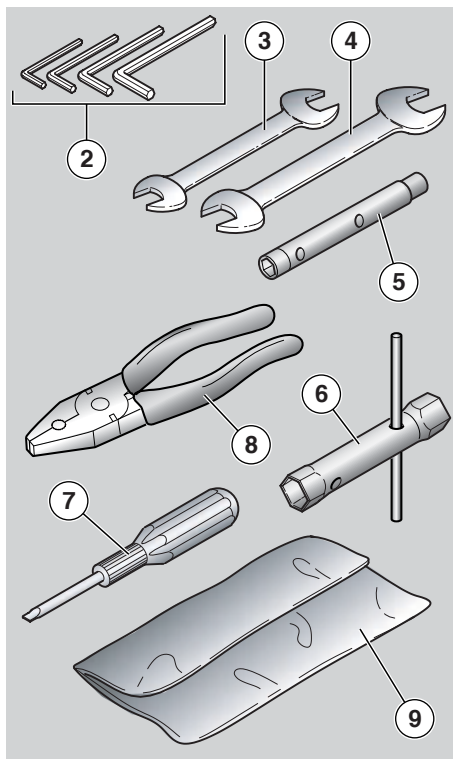
Pour accéder au compartiment trousse à outils :

- ◆ Retirer le couvercle (3).
- ◆ Sortir la trousse (4) de son logement.

L'équipement fourni est le suivant :

- clés mâles six-pans pliées 3,4,5,6 mm (2) ;
- clé à fourche double 8 - 10 mm (3) ;
- clé à fourche double 13 - 14 mm (4) ;
- clé à pipe 8 - 10 mm (5) ;
- clé à pipe 17-21 mm pour bougie et réglage précharge fourche ;
- tournevis à lame cruciforme/à tête plate (7) ;
- pince (8) ;
- une trousse (9).

Poids maximum autorisé : 5 kg dans le bac vide-poches plus 5 kg dans le compartiment trousse à outils.



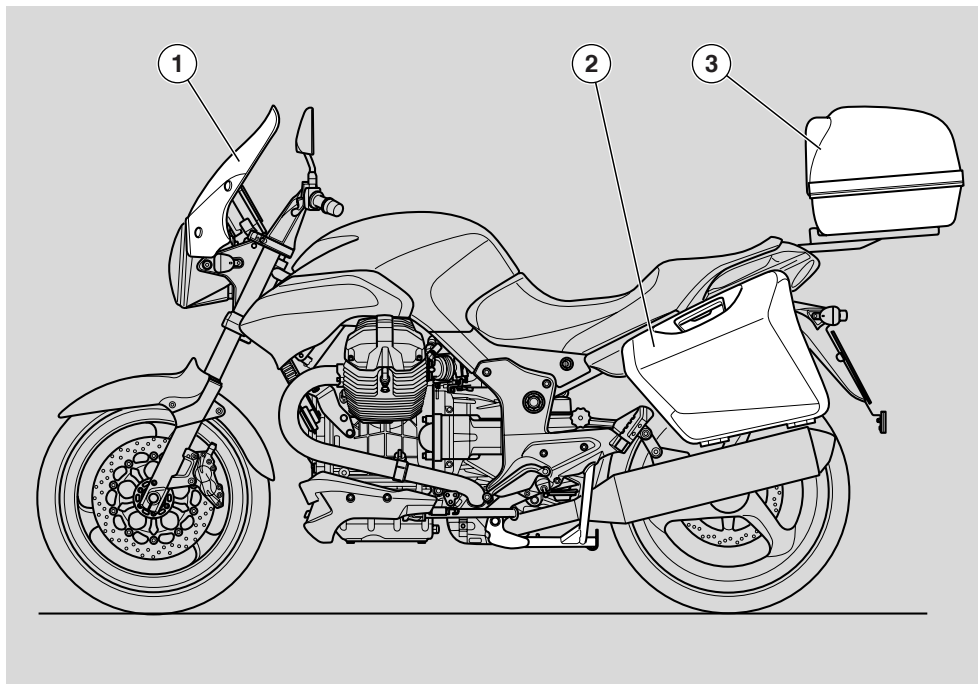
CROCHETS DE FIXATION DES BAGAGES

Sur la partie arrière de la selle il est possible de fixer un petit bagage que l'on peut positionner au moyen d'élastiques, qui se fixeront aux deux crochets (10).

Poids maximum autorisé : 5 kg.

⚠ DANGER

Le bagage doit avoir des dimensions contenues et doit être fixé de manière stable.



ACCESSOIRES OPT

Disponibilité des accessoires suivants :

- 1) saute-vent
 - 2) valises latérales
 - 3) top-case
- antivol électronique

COMPOSANTS PRINCIPAUX

CARBURANT

⚠ DANGER

Le carburant utilisé pour la propulsion des moteurs à explosion est extrêmement inflammable et peut devenir explosif dans certaines conditions. Il est nécessaire d'effectuer les opérations de ravitaillement et d'entretien dans une zone ventilée et avec le moteur arrêté. Ne fumer ni pendant le ravitaillement ni à proximité de vapeurs de combustible et éviter absolument tout contact avec des flammes nues, des étincelles et toute autre source pouvant causer l'allumage ou l'explosion. Eviter aussi tout débordement de carburant de la goulotte de remplissage, car il pourrait s'incendier au contact des surfaces brûlantes du moteur. Si involontairement du carburant est renversé, contrôler que la surface est complètement sèche avant de démarrer le véhicule. Le carburant se dilate sous l'effet de la chaleur et sous l'action d'irradiation du soleil, par conséquent ne jamais remplir jusqu'au bord le réservoir. Fermer soigneusement le bouchon à la fin de l'opération de ravitaillement. Eviter le contact du carburant avec la peau, l'inhalation des vapeurs, l'ingestion et le transvasement d'un réservoir à un autre au moyen d'un tuyau.

NE PAS DISPERSER LE CARBURANT DANS LE MILIEU ENVIRONNANT.

GARDER HORS DE LA PORTEE DES ENFANTS.

Utiliser exclusivement de l'essence super sans plomb I.O. 95 (N.O.R.M.) et 85 (N.O.M.M.).

Pour le ravitaillement de carburant, il faut :

- ◆ Soulever le cache (1).
- ◆ Insérer la clé (2) dans la serrure du bouchon de réservoir (3).
- ◆ Tourner la clé dans le sens horaire, la tirer en ouvrant la trappe du réservoir.

CAPACITE DU RESERVOIR (réserve comprise) : 23 ℓ

RESERVE DU RESERVOIR : 4 ℓ

⚠ ATTENTION

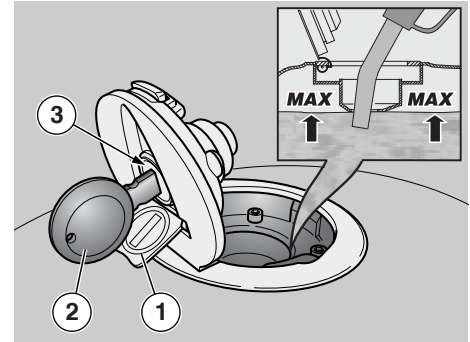
Ne pas ajouter d'additifs ou d'autres substances au carburant.

Si l'on utilise un entonnoir ou autre, s'assurer qu'il est parfaitement propre.

⚠ DANGER

Ne pas remplir complètement le réservoir ; le niveau maximum du carburant doit rester au-dessous du bord inférieur du puisard (voir figure).

- ◆ Effectuer le ravitaillement en carburant.



Une fois le ravitaillement effectué :

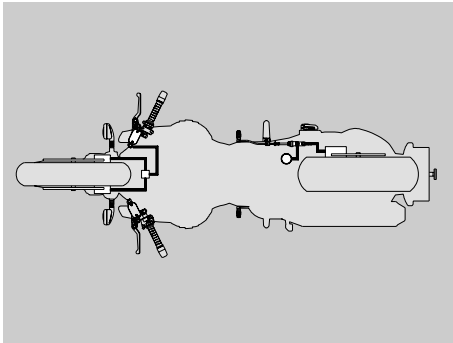
IMPORTANT La fermeture du bouchon n'est possible qu'avec la clé de contact (2) insérée.

- ◆ La clé (2) insérée, fermer de nouveau le bouchon en appuyant sur celui-ci.

⚠ DANGER

S'assurer que le bouchon est fermé correctement.

- ◆ Sortir la clé (2).
- ◆ Fermer de nouveau le cache (1).



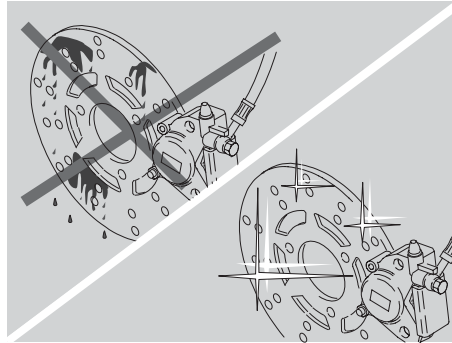
LIQUIDE DES FREINS - recommandations

IMPORTANT Ce véhicule est équipé de freins à disque avant et arrière, avec des circuits hydrauliques séparés.

Les informations suivantes se réfèrent à un seul système de freinage, mais elles sont valables pour tous les deux.

⚠ DANGER

De soudaines variations du jeu ou une résistance élastique sur le levier de frein sont dues à des inconvénients dans le système hydraulique.
S'adresser à un Concessionnaire Officiel **Moto Guzzi** en cas de doutes sur le bon fonctionnement du système de freinage et si on n'est pas en mesure d'effectuer les normales opérations de contrôle.



⚠ DANGER

Faire particulièrement attention à ce que les disques des freins ne soient pas gras ou huileux, surtout après avoir effectué des opérations d'entretien ou de contrôle.

Contrôler que les durites des freins ne sont pas entortillées ou usées.

Faire attention à ce que de l'eau ou de la poussière n'entrent pas par mégarde à l'intérieur du circuit.

En cas d'intervention d'entretien sur le circuit hydraulique, il est conseillé d'employer des gants en latex.

Le liquide de freins peut être la cause d'irritations s'il entre en contact avec la peau ou les yeux.

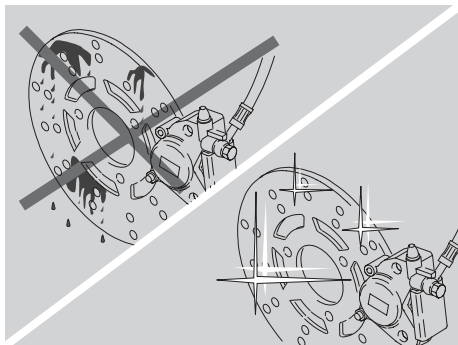


⚠ DANGER

Laver soigneusement les parties du corps ayant touché le liquide, puis s'adresser à un ophtalmologiste ou à un médecin si le liquide a touché les yeux.
NE PAS DISPERSER LE LIQUIDE DANS L'ENVIRONNEMENT.
GARDER HORS DE LA PORTEE DES ENFANTS.

⚠ ATTENTION

En manipulant le liquide des freins, faire attention de ne pas en renverser sur les parties en plastique ou peintes, car cela pourrait les endommager sérieusement.



FREINS A DISQUE

⚠ DANGER

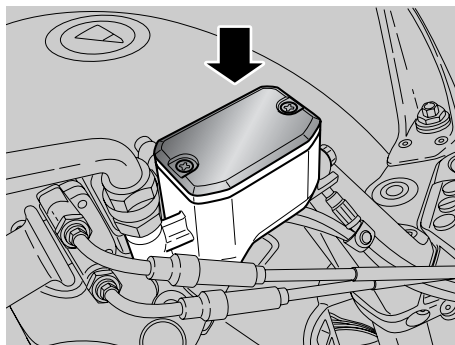
Les freins sont les organes qui garantissent la sécurité du conducteur, ils doivent donc être conservés en parfait état ; les contrôler avant tout voyage.

Un disque sale salit les plaquettes de frein avec une réduction conséquente de l'efficacité de freinage.

Les plaquettes de frein sales doivent être remplacées, tandis qu'un disque sale doit être nettoyé à l'aide d'un produit dégraissant de haute qualité.

Le liquide des freins doit être remplacé tous les deux ans par un Concessionnaire Officiel **Moto Guzzi**.

Utiliser le liquide de freins du type indiqué dans le tableau des lubrifiants, voir page 92 (TABLEAU DES LUBRIFIANTS)



IMPORTANT Ce véhicule est équipé de freins à disque à deux systèmes de freinage avant et arrière, avec circuits hydrauliques séparés.

Le système de freinage avant est à double disque (côté droit et côté gauche).

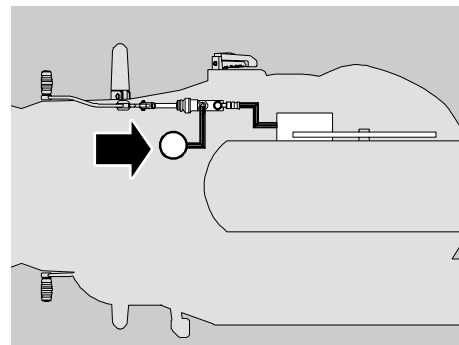
Le système de freinage arrière est à disque unique (côté droit).

Les informations suivantes se réfèrent à un seul système de freinage, mais elles sont valables pour tous les deux.

Au fur et à mesure que les plaquettes de frein s'usent, le niveau du liquide diminue pour en compenser automatiquement l'usure.

Le réservoir liquide de freins avant se trouve sur le demi-guidon droit, à proximité de la fixation du levier de frein avant.

Le réservoir liquide de frein arrière se trouve au côté droit du véhicule, à proximité du levier de frein arrière.



IMPORTANT Effectuer les opérations d'entretien à des intervalles réduits de moitié si le véhicule est utilisé dans des zones pluvieuses, poussiéreuses, des parcours accidentés ou en cas de conduite sur piste.

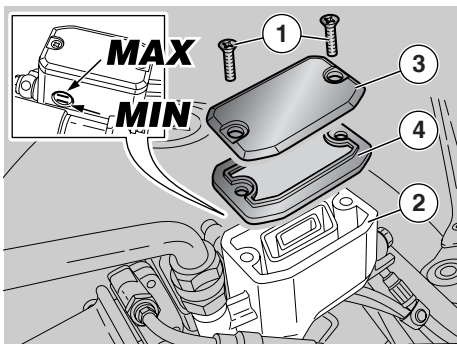
Au bout des 1000 premiers km (625 mi) et par la suite tous les 2000 km (1250 mi), contrôler l'état des disques de frein.

Contrôler avant de se mettre en route le niveau du liquide de freins dans les réservoirs, voir page 35 (FREIN AVANT), page 36 (FREIN ARRIERE), et l'usure des plaquettes, voir page 70 (CONTROLE DE L'USURE DES PLAQUETTES)

Vidanger le liquide des freins tous les 20000 km (12500 mi) ou tous les 2 ans en s'adressant à un Concessionnaire Officiel **Moto Guzzi**.

⚠ DANGER

Ne pas utiliser le véhicule si l'on relève une fuite de liquide dans le système de freinage.



FREIN AVANT CONTROLE

- ◆ Positionner le véhicule sur la béquille, voir page 55 (POSITIONNEMENT DU VEHICULE SUR LA BEQUILLE).
- ◆ Tourner le guidon complètement à droite.
- ◆ Vérifier que le liquide contenu dans le réservoir dépasse le repère "MIN".
MIN= niveau minimum
MAX= niveau maximum

Si le liquide n'atteint pas au moins le repère "MIN" :

⚠ ATTENTION

Le niveau du liquide diminue progressivement au fur et à mesure que les plaquettes s'usent.

- ◆ Vérifier l'usure des plaquettes de freins, voir page 70 (CONTROLE DE L'USURE DES PLAQUETTES) et du disque
- Si les plaquettes et/ou le disque ne doivent pas être remplacés, faire l'appoint.

REPLISSAGE

Lire attentivement page 33 (LIQUIDE DES FREINS - recommandations).

⚠ ATTENTION

Risque de fuite du liquide des freins. Ne pas actionner le levier du frein avant si les vis (1) sont desserrées ou, surtout, si le couvercle du réservoir liquide de freins a été retiré.

- ◆ A l'aide d'un tournevis cruciforme, dévisser les deux vis (1) du réservoir liquide de freins (2).

⚠ DANGER

Eviter l'exposition prolongée du liquide des freins à l'air.

Le liquide des freins est hygroscopique et au contact de l'air il absorbe de l'humidité.

Laisser le réservoir liquide de freins ouvert **UNIQUEMENT** pendant le temps nécessaire pour faire l'appoint.

- ◆ Soulever et enlever le couvercle (3) avec les vis (1).
- ◆ Enlever le joint (4).

⚠ ATTENTION

Afin de ne pas renverser le liquide des freins pendant le remplissage, il est conseillé de ne pas secouer le véhicule.

Ne pas ajouter d'additifs ou d'autres substances au liquide.

Si l'on utilise un entonnoir ou autre, s'assurer qu'il est parfaitement propre.

- ◆ Remplir le réservoir (2) avec du liquide de freins, voir page 92 (TABLEAU DES LUBRIFIANTS), jusqu'à atteindre le niveau correct compris entre les deux repères "MIN" et "MAX".

⚠ ATTENTION

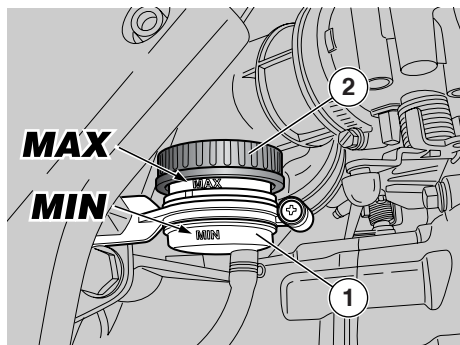
Pendant le remplissage ne pas dépasser le niveau "MAX".

Le remplissage jusqu'au niveau "MAX" ne doit être effectué qu'avec des plaquettes neuves.

Il est recommandé de ne pas remplir jusqu'au niveau "MAX", ayant des plaquettes usées, car on causera la fuite du liquide en cas de remplacement des plaquettes de freins.

Contrôler l'efficacité de freinage.

Dans le cas d'une course excessive du levier de frein ou d'une perte d'efficacité du système de freinage, s'adresser à un Concessionnaire Officiel **Moto Guzzi** car il pourrait être nécessaire d'effectuer la purge de l'air du système.



FREIN ARRIERE CONTROLE

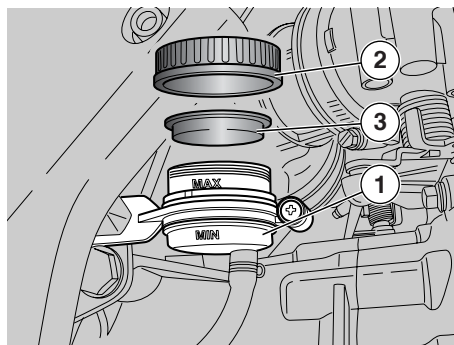
- ◆ Maintenir le véhicule en position verticale de façon à ce que le liquide dans le réservoir (1) soit parallèle au bouchon (2).
- ◆ Vérifier que le liquide dans le réservoir dépasse le repère "MIN".
MIN= niveau minimum
MAX= niveau maximum

Si le liquide n'atteint pas au moins le repère "MIN" :

⚠ ATTENTION

Le niveau du liquide diminue progressivement au fur et à mesure que les plaquettes s'usent.

- ◆ Vérifier l'usure des plaquettes de freins, voir page 70 (CONTROLE DE L'USURE DES PLAQUETTES) et du disque.
- Si les plaquettes et/ou le disque ne doivent pas être remplacés, faire l'appoint.



REPLISSAGE

Lire attentivement page 33 (LIQUIDE DES FREINS - recommandations).

⚠ ATTENTION

Risque de fuite du liquide des freins. Ne pas actionner le levier du frein arrière si le bouchon du réservoir liquide de freins a été desserré ou ôté.

⚠ DANGER

Eviter l'exposition prolongée du liquide des freins à l'air.

Le liquide des freins est hygroscopique et au contact de l'air il absorbe de l'humidité.

Laisser le réservoir liquide de freins ouvert UNIQUEMENT pendant le temps nécessaire pour faire l'appoint.

- ◆ Dévisser et enlever le bouchon (2).

⚠ ATTENTION

Pour ne pas renverser le liquide des freins pendant le remplissage, il est conseillé de maintenir le liquide du réservoir parallèle au bord du réservoir (en position horizontale).

Ne pas ajouter d'additifs ou d'autres substances au liquide.

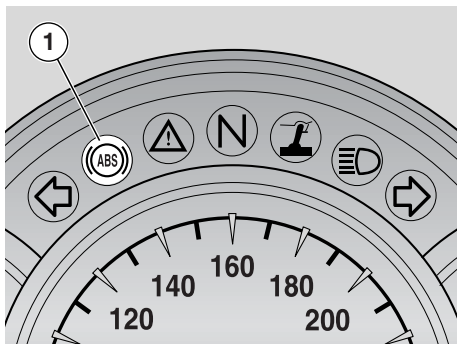
Si l'on utilise un entonnoir ou autre, s'assurer qu'il est parfaitement propre.

- ◆ Enlever le joint (3).
- ◆ Remplir le réservoir (1) avec du liquide de freins, voir page 92 (TABLEAU DES LUBRIFIANTS), jusqu'à atteindre le niveau correct compris entre les deux repères "MIN" et "MAX".

⚠ ATTENTION

Le remplissage jusqu'au niveau "MAX" ne doit être effectué qu'avec des plaquettes neuves. Il est recommandé de ne pas remplir jusqu'au niveau "MAX", ayant des plaquettes usées, car on causera la fuite du liquide en cas de remplacement des plaquettes de freins. Contrôler l'efficacité de freinage.

Dans le cas d'une course excessive du levier de frein ou d'une perte d'efficacité du système de freinage, s'adresser à un Concessionnaire Officiel **Moto Guzzi** car il pourrait être nécessaire d'effectuer la purge de l'air du système.



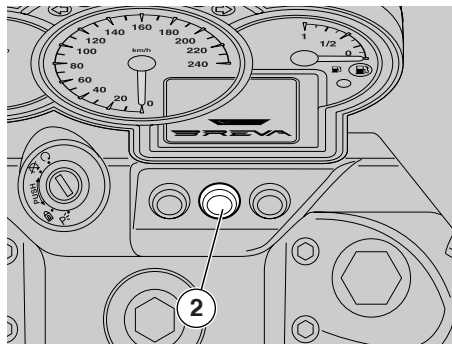
ABS (uniquement pour les véhicules dotés de système ABS)

L'ABS est un dispositif qui empêche le blocage des roues en cas de freinage d'urgence, augmentant ainsi la stabilité du véhicule en cours de freinage par rapport à un système de freinage traditionnel. Dans certains cas, lorsqu'on actionne le frein, il peut arriver que le pneu se bloque, d'où la perte d'adhérence à la chaussée qui compromet sérieusement le contrôle du véhicule.

Un capteur de position "lit" sur la roue crantée, solidaire de la roue du véhicule, l'état de la roue, en déterminant son blocage éventuel.

La signalisation est gérée par une centrale qui règle donc la pression à l'intérieur du circuit de freinage.

IMPORTANT Quand l'ABS est activé, on perçoit une vibration sur le levier du frein.



⚠ DANGER

Le système anti-blocage de la roue ne préserve pas le pilote des chutes dans les virages. Le freinage d'urgence, le véhicule incliné, le guidon tourné, la chaussée défoncée, glissante ou avec peu d'adhérence des pneus, compromet la stabilité du véhicule. Il est donc conseillé de conduire avec prudence et de freiner graduellement. Ne pas rouler à toute allure, en se berçant de sécurité illusoire. Les freinages dans les virages sont soumis à des lois physiques spéciales que même l'ABS ne serait pas en mesure d'éliminer.

Au moment du démarrage du moteur, le témoin (1) reste allumé pendant environ 3 secondes. Si le témoin reste allumé fixe, cela signifie qu'un mauvais fonctionnement a été relevé et l'ABS est neutralisé.

Dans ce cas, s'adresser à un Concessionnaire Officiel **Moto Guzzi**.

Marche avec système ABS actif

Le témoin (1) reste éteint.

En cas de panne, le témoin s'allume fixe en indiquant l'anomalie. Le dispositif ABS est neutralisé.

Dans ce cas, s'adresser à un Concessionnaire Officiel **Moto Guzzi**.

Marche avec système ABS non actif

Le témoin (1) reste allumé.

Neutralisation du dispositif ABS

Il est possible de mettre hors service le système ABS en agissant sur le contacteur (2).

DANGER

Le motorcycle est doté d'ABS à deux voies, soit il agit aussi bien sur la roue avant que sur la roue arrière.

Il est important de toujours contrôler que la roue crantée est propre et de contrôler périodiquement que la distance entre la roue crantée et le capteur est constante sur tous les 360 degrés.

Il est très important, par contre, en cas de dépose et de repose de la roue avant, de contrôler de nouveau que la distance entre la roue crantée et le capteur est celle prévue. Pour le contrôle et le réglage, s'adresser à un atelier Agréé **Moto Guzzi**.

DANGER

En présence du système ABS, des plaquettes de frein avec garnitures non homologuées compromettent le bon fonctionnement du freinage en réduisant sensiblement la sécurité de conduite.



LIQUIDE DE LA COMMANDE D'EMBRAYAGE - recommandations

IMPORTANT Ce véhicule est équipé de commande d'embrayage du type hydraulique.

ATTENTION

De soudaines variations du jeu ou une résistance élastique sur le levier sont dues à des inconvénients dans le système hydraulique.

S'adresser à un Concessionnaire Officiel **Moto Guzzi** en cas de doutes sur le bon fonctionnement du système de freinage et si on n'est pas en mesure d'effectuer les normales opérations de contrôle.

ATTENTION

Contrôler que la durite n'est pas entortillée ou usée.

Faire attention à ce que de l'eau ou de la poussière n'entrent pas par mégarde à l'intérieur du circuit.

En cas d'intervention d'entretien sur le circuit hydraulique, il est conseillé d'employer des gants en latex.

Le liquide peut être cause d'irritations s'il entre en contact avec la peau ou les yeux.

Laver soigneusement les parties du corps ayant touché le liquide, puis s'adresser à un oculiste ou à un médecin si le liquide est entré en contact avec les yeux.

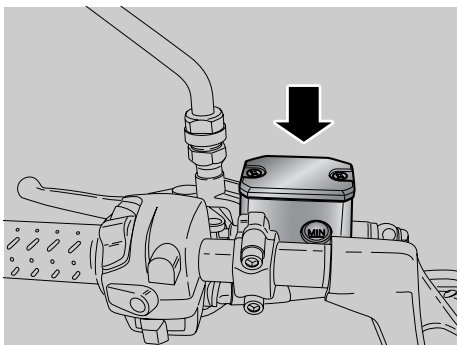
NE PAS DISPERSER LE LIQUIDE DANS L'ENVIRONNEMENT.

GARDER HORS DE LA PORTEE DES ENFANTS.

Lorsqu'on utilise le liquide, faire attention à ne pas le renverser sur les parties en plastique et peintes, car celles-ci pourraient s'endommager.

Le liquide de la commande d'embrayage doit être vidangé tous les deux ans par un Concessionnaire Officiel **Moto Guzzi**.

Utiliser le liquide du type indiqué dans le tableau des lubrifiants, voir page 92 (TABLEAU DES LUBRIFIANTS).



Le réservoir du liquide de la commande d'embrayage se trouve sur le demi-guidon gauche, à proximité de la fixation du levier d'embrayage.

IMPORTANT Effectuer les opérations d'entretien à des intervalles réduits de moitié si le véhicule est utilisé dans des zones pluvieuses, poussiéreuses, des parcours accidentés ou en cas de conduite sur piste.

Avant de se mettre en route, contrôler le niveau du liquide dans le réservoir, voir page 39 (EMBRAYAGE), le faire vidanger tous les deux ans en s'adressant à un Concessionnaire Officiel **Moto Guzzi**.

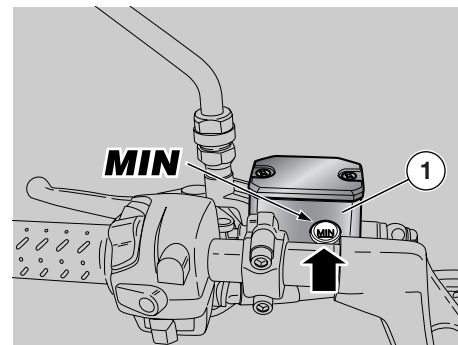
⚠ DANGER

Ne pas utiliser le véhicule si l'on relève une fuite de liquide du système d'embrayage.

EMBRAYAGE

IMPORTANT Effectuer les opérations d'entretien à des intervalles réduits de moitié si le véhicule est utilisé dans des zones pluvieuses, poussiéreuses, des parcours accidentés ou en cas de conduite sur piste.

Tous les 10000 km (6250 mi) faire contrôler l'état de l'embrayage en s'adressant à un Concessionnaire Officiel **Moto Guzzi**.

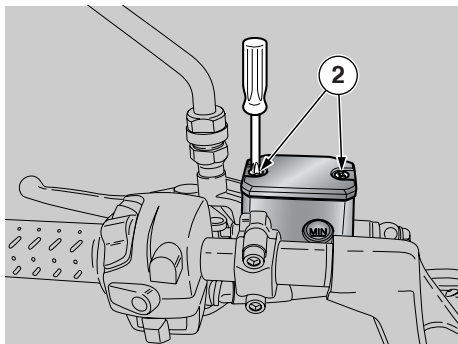


CONTROLE

- ◆ Positionner le véhicule sur la béquille, voir page 55 (POSITIONNEMENT DU VEHICULE SUR LA BEQUILLE).
- ◆ Tourner le guidon partiellement vers la droite de façon à ce que le liquide contenu dans le réservoir liquide d'embrayage soit parallèle au bord du réservoir liquide d'embrayage (1) (voir figure).
- ◆ Vérifier que le liquide dans le réservoir dépasse le repère "MIN".
- ◆ **MIN**= niveau minimum
- ◆ Si le liquide n'atteint pas au moins le repère "MIN", faire l'appoint.

REPLISSAGE

Lire attentivement page 38 (LIQUIDE DE LA COMMANDE D'EMBRAYAGE - recommandations).



⚠ ATTENTION

Risque de fuite de liquide. Ne pas actionner le levier de commande d'embrayage si le bouchon du réservoir du liquide a été desserré ou enlevé.

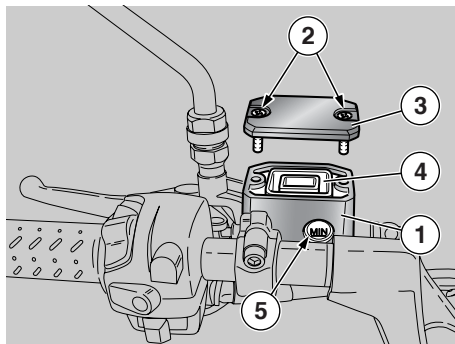
⚠ DANGER

Eviter l'exposition prolongée du liquide de la commande d'embrayage à l'air. Le liquide de la commande d'embrayage est hygroscopique et au contact de l'air il absorbe de l'humidité. Laisser le réservoir du liquide de la commande d'embrayage ouvert **UNIQUEMENT** pendant le temps nécessaire pour faire l'appoint.

⚠ ATTENTION

Placer un chiffon sous le réservoir liquide d'embrayage en tant que protection contre des déversements de liquide éventuels.

- ◆ A l'aide d'un tournevis court cruciforme, dévisser les deux vis (2) du réservoir liquide d'embrayage (1).



⚠ ATTENTION

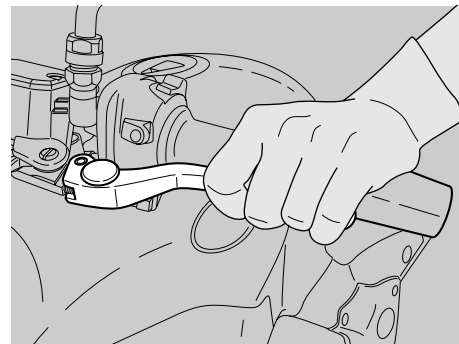
Afin de ne pas renverser le liquide pendant le remplissage, il est conseillé de ne pas secouer le véhicule. Ne pas ajouter d'additifs ou d'autres substances au liquide.

Si l'on utilise un entonnoir ou autre, s'assurer qu'il est parfaitement propre.

- ◆ Soulever et enlever le couvercle (3) avec les vis (2).
- ◆ Enlever le joint (4).

IMPORTANT Comme repère pour atteindre le niveau maximum "MAX", faire l'appoint jusqu'à couvrir complètement le hublot (5), le bord du réservoir liquide d'embrayage parallèle au sol.

- ◆ Remplir le réservoir (1) avec du liquide d'embrayage, voir page 92 (TABLEAU DES LUBRIFIANTS), jusqu'à atteindre le bon niveau.



⚠ ATTENTION

Pendant le remplissage ne pas dépasser le niveau "MAX".

- ◆ Bien remettre en place le joint (4) dans son logement.
- ◆ Remettre en place le couvercle (3).
- ◆ Visser et serrer les vis (2).

⚠ DANGER

Contrôler l'efficacité de l'embrayage. Dans le cas d'une course excessive du levier d'embrayage ou d'une perte d'efficacité du système d'embrayage, s'adresser à un Concessionnaire Officiel **Moto Guzzi** car la purge d'air du système pourrait être nécessaire.

PNEUS

Ce véhicule est équipé de pneus sans chambre à air (tubeless).

IMPORTANT Effectuer les opérations d'entretien à des intervalles réduits de moitié si le véhicule est utilisé dans des zones pluvieuses, poussiéreuses, des parcours accidentés ou en cas de conduite sur piste.

⚠ DANGER

Contrôler la pression de gonflage à température ambiante tous les quinze jours.

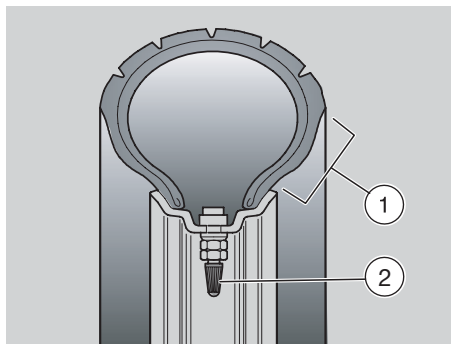
Contrôler tous les 1000 km (625 mi) l'état des pneus et leur pression de gonflage à température ambiante, voir page 89 (DONNEES TECHNIQUES).

Si les pneus sont chauds, la mesure ne sera pas correcte.

Mesurer la pression surtout avant et après un long voyage.

Si la pression de gonflage est trop importante, les aspérités du terrain ne sont pas amorties et sont donc transmises au guidon, ce qui compromet le confort de conduite et réduit également la tenue de route dans les virages.

Si, au contraire, la pression de gonflage est trop faible, les flancs des pneus (1) travaillent davantage, ce qui pourrait provoquer le glissement du pneu sur la jante ou même son décollement, ce qui signifierait la perte de contrôle du véhicule.



De plus, en cas de brusques coups de frein, les pneus pourraient sortir des jantes.

Enfin, dans les virages, le véhicule pourrait faire une embardée.

⚠ DANGER

Contrôler la bande de roulement et l'usure car des pneus en mauvais état compromettent l'adhérence et la manœuvrabilité du véhicule.

Certaines typologies de pneus, homologués pour ce véhicule, sont munis d'indicateurs d'usure.

Il existe différents types d'indicateurs d'usure. Se renseigner auprès de son revendeur pour les modalités de vérification usure.

Vérifier visuellement l'usure des pneus ; s'ils sont usés les faire remplacer.

Faire remplacer le pneu s'il est usé ou si un trou éventuel dans la zone de la bande de roulement a des dimensions supérieures à 5 mm.

Après la réparation d'un pneu, faire réaliser l'équilibrage des roues.

⚠ DANGER

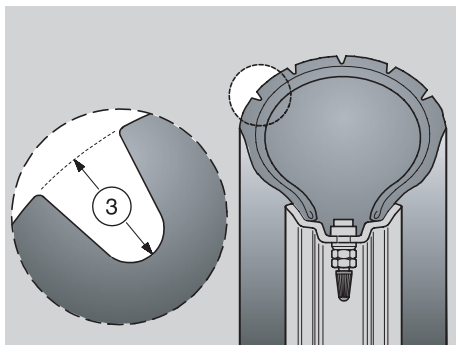
Les pneus doivent être remplacés par d'autres du type et modèle indiqués par le fabricant, voir page 89 (DONNEES TECHNIQUES) ; l'utilisation de pneus différents de ceux indiqués influence négativement la capacité de conduite du véhicule.

Ne pas installer des pneus du type à chambre à air sur des jantes pour pneus tubeless, et vice versa.

Contrôler que les valves de gonflage (2) sont toujours munies de leurs bouchons afin d'éviter tout dégonflement soudain des pneus.

Les opérations de remplacement, de réparation, d'entretien et d'équilibrage sont très importantes et requièrent donc pour leur exécution des outils appropriés et l'intervention de personnel spécialisé.


Pour cette raison, il est conseillé de s'adresser à un Concessionnaire Officiel **Moto Guzzi** ou à un spécialiste des pneus pour ces opérations.



Si les pneus sont neufs, ils peuvent être glissants : conduire avec précaution pendant les premiers kilomètres. Ne pas graisser les pneus avec des liquides inadéquats. Si les pneus sont vieux, même s'ils ne sont pas complètement usés, ils peuvent se durcir et ne pas garantir la tenue de route.

Dans ce cas, remplacer les pneus.

LIMITE MINIMUM DE PROFONDEUR DE LA BANDE DE ROULEMENT (3) :

avant et arrière 2 mm ( 3 mm) et de toute façon non inférieure à la limite prescrite par la législation en vigueur dans le pays où le véhicule est utilisé.

HUILE MOTEUR

DANGER

L'huile moteur peut causer de graves dommages à la peau si elle est manipulée longuement et quotidiennement.

Il est conseillé de se laver soigneusement les mains après l'avoir manipulée.


GARDER HORS DE LA PORTEE DES ENFANTS.

NE PAS DISPERSER L'HUILE USAGEE DANS LE MILIEU ENVIRONNANT.

Il est conseillé de la porter dans un récipient hermétiquement fermé à la station de service auprès de laquelle on achète habituellement l'huile ou auprès d'un centre pour la récolte des huiles.

En cas d'interventions d'entretien, il est conseillé d'employer des gants en latex.

ATTENTION

Si le témoin alarme (1) et l'icône pression huile moteur "  " sur l'afficheur LCD s'allument pendant le fonctionnement normal du moteur, cela signifie que la pression de l'huile moteur dans le circuit est insuffisante.

Dans ce cas, vérifier le niveau huile moteur, voir page 62 (CONTROLE DU NIVEAU D'HUILE MOTEUR ET APPOINT) et si le niveau n'est pas correct, arrêter immédiatement le moteur et s'adresser à un Concessionnaire Officiel **Moto Guzzi.**



ATTENTION

Agir avec précaution.

Ne pas répandre d'huile !

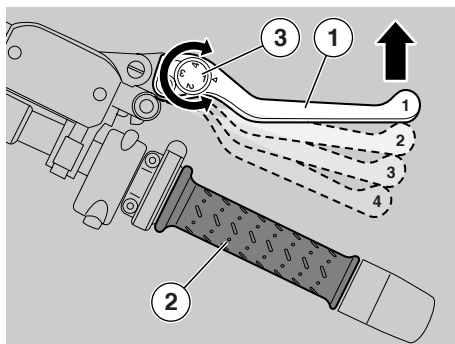
Avoir soin de ne pas salir aucun composant, la zone où l'on travaille et l'espace environnant. Nettoyer soigneusement toute trace éventuelle d'huile.

En cas de fuites ou de mauvais fonctionnements, s'adresser à un Concessionnaire Officiel **Moto Guzzi.**

Contrôler périodiquement le niveau huile moteur, voir page 62 (CONTROLE DU NIVEAU D'HUILE MOTEUR ET APPOINT).

Pour la vidange de l'huile moteur, voir page 58 (FICHE D'ENTRETIEN PERIODIQUE) et page 63 (VIDANGE DE L'HUILE MOTEUR ET REMPLACEMENT DU FILTRE A HUILE MOTEUR).

IMPORTANT Employer des huiles de bonne qualité, voir page 92 (TABLEAU DES LUBRIFIANTS).



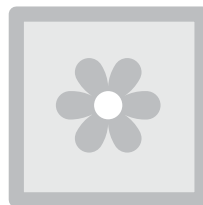
REGLAGE DU LEVIER DE COMMANDE DE FREIN AVANT ET DU LEVIER DE COMMANDE D'EMBRAYAGE

Il est possible de régler la distance entre l'extrémité du levier (1) et la poignée (2), en tournant l'élément de réglage (3).

Les positions "1" et "4" correspondent à une distance approximative, entre l'extrémité du levier et la poignée, respectivement de 105 et 85 mm.

Les positions "2" et "3" correspondant à des distances intermédiaires.

◆ ★ Pousser le levier de commande (1) vers l'avant et tourner l'élément de réglage (3) jusqu'à porter le numéro désiré au niveau de la flèche de repère.



SILENCIEUX CATALYTIQUE

⚠ DANGER

Eviter de garer le véhicule à proximité de broussailles sèches ou d'endroits accessibles aux enfants, car le pot d'échappement catalytique atteint des températures très élevées, en cours d'utilisation ; prêter donc le maximum d'attention et éviter tout type de contact avant qu'il ait complètement refroidi.

Le véhicule est doté d'un silencieux avec catalyseur métallique du type "trivalent au platine-palladium rhodié".

Ce dispositif sert à oxyder le CO (oxyde de carbone) et les HC (hydrocarbures imbrûlés) présents dans les gaz d'échappement, en les convertissant respectivement en anhydride carbonique et vapeur d'eau.

⚠ ATTENTION

Ne pas utiliser du carburant au plomb, car il provoque la destruction du catalyseur.

POT/SILENCIEUX D'ÉCHAPPEMENT

⚠ DANGER

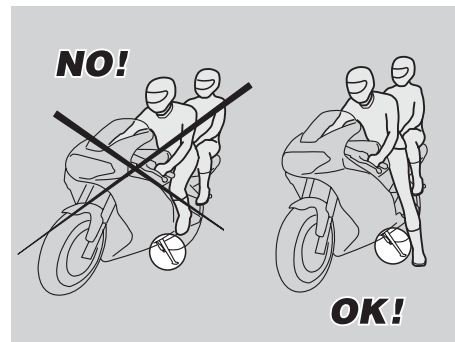
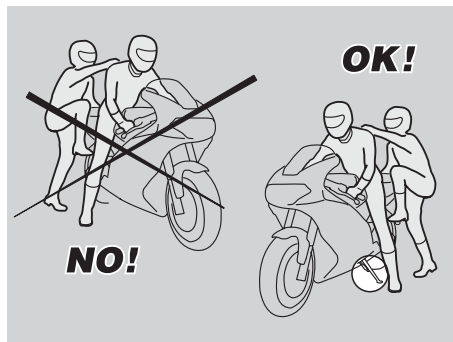
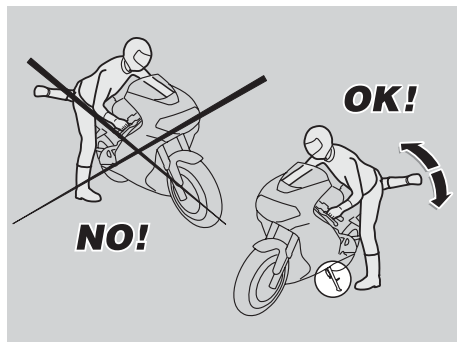
Il est interdit d'altérer le système de contrôle des bruits.

On prévient le propriétaire du véhicule que la loi peut interdire ce qui suit :

- la dépose et tout acte qui puisse rendre inopérant, de la part de n'importe qui, sauf en cas d'interventions d'entretien, de réparation ou de remplacement, tout dispositif ou élément constitutif faisant partie d'un nouveau véhicule, dans le but de contrôler l'émission de bruits avant la vente ou la livraison du véhicule à l'acheteur final ou pendant son utilisation ;
- l'emploi du véhicule après que ce dispositif ou élément constitutif a été déposé ou rendu inopérant.

Contrôler le pot/silencieux d'échappement et les tuyaux du silencieux, en s'assurant qu'il n'y a pas de marques de rouille ou de trous et que le système d'échappement fonctionne correctement.

Si le bruit produit par le système d'échappement augmente, contacter immédiatement un Concessionnaire Officiel **Moto Guzzi**.



MONTEE ET DESCENTE DU VEHICULE

Les indications décrites ci-après nécessitent beaucoup d'attention car elles ont été écrites, dans le but de la sécurité, afin d'éviter tout dommage aux personnes, aux choses et au véhicule pouvant dériver de la chute du pilote ou du passager du véhicule et/ou de la chute ou le renversement du véhicule.

⚠ DANGER

Risque de chute et de renversement. Agir avec précaution.

Les opérations de montée et de descente du véhicule doivent être effectuées en toute liberté de mouvements et avec les mains dégagées de tout obstacle (objets, casque, gants ou lunettes qui n'ont pas été mis).

Ne monter et descendre que du côté gauche du véhicule et uniquement si la béquille latérale est dépliée.

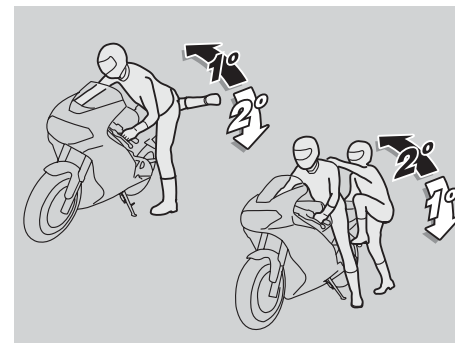
⚠ ATTENTION

Ne pas charger son poids ni celui du passager sur la béquille latérale.

La béquille est conçue pour soutenir le poids du véhicule et d'une charge minimum, sans pilote ni passager.

Il est consenti de monter en position de conduite, le véhicule étant positionné sur la béquille latérale, uniquement pour prévenir la possibilité de chute ou de renversement et le chargement du poids du pilote et du passager sur la béquille latérale n'est pas prévu.

Pendant la montée et la descente du véhicule, le poids du véhicule peut provoquer un déséquilibre avec une perte d'équilibre conséquente et la possibilité de chute et de renversement.



IMPORTANT Le pilote est toujours le premier à monter et le dernier à descendre du véhicule ; c'est lui qui doit contrôler l'équilibre et la stabilité durant la phase de montée et de descente du passager.



D'ailleurs le passager doit monter et descendre du véhicule en bougeant avec attention afin de ne pas déséquilibrer le véhicule et le pilote.

IMPORTANT C'est le pilote qui doit instruire le passager sur les modalités de montée et de descente du véhicule.

Pour la montée et la descente du passager, le véhicule est équipé de repose-pieds du passager adaptés. Le passager doit toujours utiliser le repose-pied gauche pour monter et pour descendre du véhicule.

Ne pas descendre ni essayer de descendre du véhicule en sautant ou en allongeant la jambe pour toucher le sol. Dans les deux cas l'équilibre et la stabilité du véhicule pourraient être compromis.

IMPORTANT Le bagage ou les objets ancrés sur la partie arrière du véhicule peuvent faire obstacle à la montée et à la descente du véhicule.

Dans tous les cas, il faut prévoir et faire un mouvement bien contrôlé de la jambe droite qui doit éviter et dépasser la partie arrière du véhicule (corps de selle ou bagage) sans causer son déséquilibre.

MONTEE

- ◆ Saisir correctement le guidon et monter sur le véhicule sans charger son poids sur la béquille latérale.

IMPORTANT Si l'on ne réussit pas à poser les deux pieds sur le sol, poser le pied droit (en cas de déséquilibre le côté gauche est "protégé" par la béquille latérale) et maintenir le pied gauche prêt pour être posé.

- ◆ Poser les deux pieds sur le sol et redresser le véhicule en position de marche en le maintenant en équilibre.

IMPORTANT Le pilote ne doit pas extraire ou essayer d'extraire les repose-pieds du passager de la position de conduite : il pourrait compromettre l'équilibre et la stabilité du véhicule.

- ◆ Faire extraire les deux repose-pieds au passager.
- ◆ Instruire le passager sur les modalités de montée sur le véhicule.
- ◆ Manœuvrer la béquille latérale avec le pied gauche et la replier complètement.

DESCENTE

- ◆ Choisir la zone de stationnement, voir page 54 (STATIONNEMENT).
- ◆ Arrêter le véhicule, voir page 54 (ARRET).

⚠ DANGER

Vérifier que le terrain de la zone de stationnement est dégagé, solide et plat.

- ◆ A l'aide du talon du pied gauche, agir sur le levier de la béquille latérale et la déplier complètement.

IMPORTANT Si l'on ne réussit pas à poser les deux pieds sur le sol, poser le pied droit (en cas de déséquilibre le côté gauche est "protégé" par la béquille latérale) et maintenir le pied gauche prêt pour être posé.

- ◆ Poser les deux pieds sur le sol et tenir en équilibre le véhicule dans la position de marche.
- ◆ Instruire le passager sur les modalités de descente du véhicule.

⚠ DANGER

Risque de chute et de renversement. S'assurer que le passager est descendu du véhicule.

Ne pas charger son poids sur la béquille latérale.

- ◆ Incliner le véhicule jusqu'à poser la béquille au sol.
- ◆ Saisir correctement le guidon et descendre du véhicule.
- ◆ Tourner complètement le guidon à gauche.
- ◆ Faire rentrer les repose-pieds du passager.

⚠ ATTENTION

Vérifier que le véhicule est bien stable.



CONTROLES PRELIMINAIRES

⚠ DANGER



Avant de se mettre en route, toujours effectuer un contrôle préliminaire du véhicule pour vérifier qu'il est en parfait état de marche et de sécurité, (voir page 47 (TABLEAU DES CONTROLES PRELIMINAIRES)).

Ne pas effectuer ces opérations de contrôle peut être la cause de très graves blessures pour les utilisateurs ou de sérieux dommages au véhicule.



Ne jamais hésiter à s'adresser à un Concessionnaire Officiel **Moto Guzzi** si l'on ne comprend pas le fonctionnement de certaines commandes ou si l'on constate ou soupçonne des anomalies de fonctionnement.

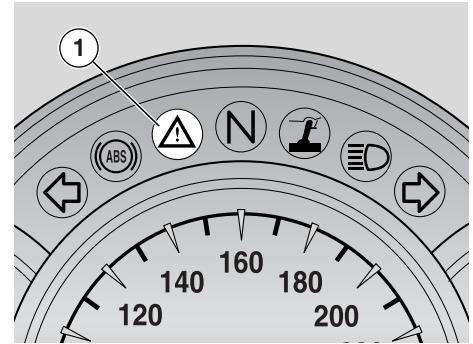
Le temps nécessaire pour un contrôle est très bref, tandis que la sécurité qui en résulte est fondamentale.

IMPORTANT Ce véhicule est conçu pour découvrir en temps réel d'éventuelles anomalies de fonctionnement, mémorisées dans le boîtier électronique.

Chaque fois que l'on positionne le commutateur d'allumage sur "  ", le témoin LED alarme "  " (1) s'allume pendant environ trois secondes sur le tableau de bord.

⚠ ATTENTION

Si le témoin LED alarme "  " (1) et l'icône diagnostic "  SERVICE " s'allument pendant le fonctionnement normal du moteur, cela signifie que le boîtier électronique a relevé quelques anomalies. Dans de nombreux cas, le moteur continue à fonctionner avec des performances limitées ; s'adresser immédiatement à un Concessionnaire Officiel **Moto Guzzi**.



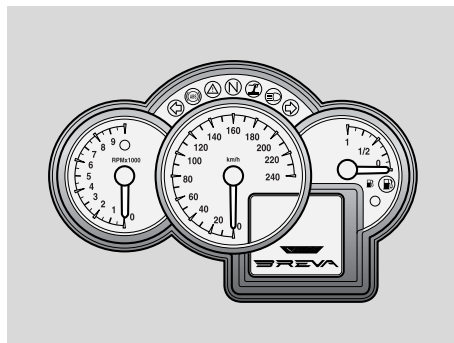
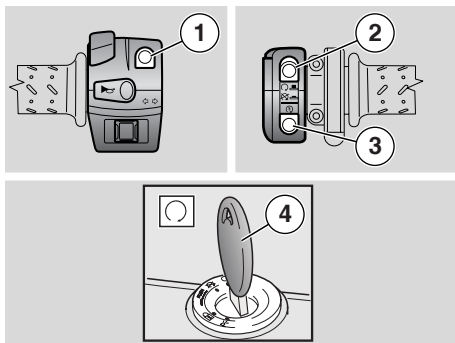
⚠ ATTENTION

Au bout des 1000 premiers km (625 mi) et par la suite tous les 10000 km (6250 mi), l'afficheur droit indique l'icône "  ".

Dans ce cas s'adresser à un Concessionnaire Officiel **Moto Guzzi**, pour effectuer les interventions prévues par la fiche d'entretien périodique, voir page 58 (FICHE D'ENTRETIEN PERIODIQUE).

TABLEAU DES CONTROLES PRELIMINAIRES

Composants	CONTROLE	Pages
Frein avant et arrière à disque	Contrôler le fonctionnement, la course à vide des leviers de commande, le niveau du liquide et les fuites éventuelles. Vérifier l'usure des plaquettes. Si nécessaire, ajouter du liquide.	33, 34, 35, 36, 70
Commande des gaz	Contrôler qu'elle fonctionne doucement et qu'elle puisse être ouverte et fermée complètement, dans toutes les positions de la direction. Régler et/ou lubrifier si nécessaire.	71
Huile moteur	Contrôler et/ou faire l'appoint, si nécessaire.	42, 66
Roues / pneus	Contrôler l'état de la surface des pneus, la pression de gonflage, l'usure et les dommages éventuels. Oter les corps étrangers éventuellement encastrés des sculptures de la bande de roulement.	41
Leviers des freins	Contrôler qu'ils fonctionnent doucement. Lubrifier les articulations, si nécessaire (commande frein arrière).	-
Embrayage	Contrôler le fonctionnement et la course à vide du levier de commande (à froid le jeu ne doit pas dépasser 1 mm). L'embrayage doit fonctionner sans secousses et/ou patinage.	-
Direction	Contrôler que la rotation est homogène, fluide et sans jeu ou relâchements.	-
Béquille latérale Béquille centrale	Contrôler son bon fonctionnement. Vérifier que pendant la descente et la montée de la béquille il n'y a pas d'obstacles et que la tension des ressorts la ramène dans sa position normale. Lubrifier les joints et les articulations, si nécessaire. Contrôler le fonctionnement correct de l'interrupteur de sécurité.	73, 78
Éléments de fixation	Vérifier que les éléments de fixation ne sont pas desserrés. Si nécessaire, les régler ou les serrer.	-
Réservoir de carburant	Contrôler le niveau et remplir si nécessaire. Contrôler les fuites éventuelles du circuit. Contrôler la fermeture correcte du bouchon de carburant.	32
Contacteur d'arrêt moteur (○-⊗)	Contrôler le bon fonctionnement.	25
Feux, témoins, avertisseur sonore, contacteurs feu de stop arrière et dispositifs électriques.	Contrôler le bon fonctionnement des dispositifs sonores et visuels. En cas de panne, remplacer les ampoules ou intervenir pour la réparation.	82, 84, 84, 84
Huile de transmission	Contrôler. S'il s'avère nécessaire de faire l'appoint, s'adresser à un Atelier Agréé Moto Guzzi .	66
Roues crantées (uniquement les véhicules dotés de système ABS)	Vérifier que les roues crantées sont parfaitement propres.	37 (ABS)



DEMARRAGE

⚠ DANGER

Ce véhicule possède une puissance très élevée et doit être employé graduellement et avec le maximum de prudence.

Ne pas positionner d'objets à l'intérieur de la bulle (entre le guidon et le tableau de bord), afin de ne pas entraver la rotation du guidon et la vision du tableau de bord.

IMPORTANT Avant de faire démarrer le moteur, lire attentivement le chapitre "conduite en sécurité", voir page 5 (CONDUITE EN SECURITE).

⚠ DANGER

Les gaz d'échappement contiennent du monoxyde de carbone, une substance très nocive pour l'organisme lorsqu'elle est inhalée.

Eviter de démarrer le moteur dans des endroits fermés ou mal aérés.

Le non-respect de cette recommandation peut causer la perte de connaissance, voire la mort par asphyxie.

IMPORTANT La béquille latérale dépliée, le moteur peut être démarré seulement si le sélecteur est au point mort ; dans ce cas, si l'on essaie d'engager le rapport, le moteur s'arrête.

La béquille latérale repliée, il est possible de démarrer le moteur si le sélecteur est au point mort ou un rapport est engagé et le levier d'embrayage actionné.

- ◆ Monter sur le véhicule en position de conduite, voir page 44 (MONTEE ET DESCENTE DU VEHICULE).
- ◆ S'assurer que la béquille est complètement repliée.

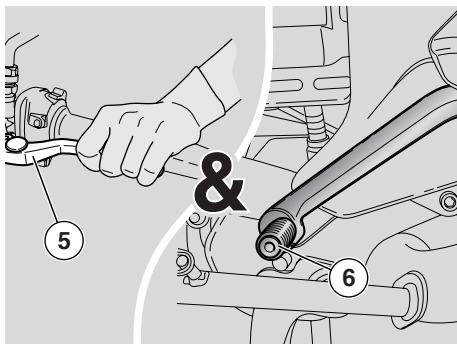
- ◆ S'assurer que l'inverseur route-croisement (1) est en position "↻".
- ◆ Positionner le contacteur d'arrêt moteur (2) sur "O".
- ◆ Tourner la clé de contact (4) et positionner le commutateur d'allumage sur "O".

A ce stade :

- les feux de position s'allument ;
- tous les témoins s'allument sur le tableau de bord ;
- l'afficheur LCD indique le logo "V1100 BREVA" pendant deux secondes ;
- les aiguilles des indicateurs de vitesse et niveau de carburant atteignent la limite d'échelle, l'aiguille du compte-tours se déplace sur la valeur maximale réglée ;
- une fois le contrôle initial terminé, les témoins s'éteignent, les instruments indiquent la valeur courante des grandeurs mesurées et l'afficheur LCD affiche la configuration réglée sur le sélecteur ;
- la pompe à carburant mettra en pression le système d'alimentation en produisant un bourdonnement pendant environ trois secondes.

⚠ ATTENTION

Si le témoin réserve de carburant "⛽" (7) s'allume sur le tableau de bord, cela signifie que l'on dispose encore de 4 l de carburant. Se ravitailler en carburant au plus tôt, voir page 32 (CARBURANT).



- ◆ Actionner complètement le levier de frein avant.
- ◆ Actionner complètement le levier d'embrayage (5) et positionner le levier sélecteur de vitesse (9) au point mort [témoin LED vert "N" allumé].

IMPORTANT Garder le levier d'embrayage (5) complètement actionné jusqu'au démarrage complet.

IMPORTANT Si la température ambiante est basse (proche de ou inférieure à 0°C – 32 °F), voir page 49 (DEMARRAGE A FROID).

- ◆ Appuyer sur le bouton de démarrage "ⓘ" (3) sans accélérer, et le relâcher immédiatement, le boîtier électronique gèrera de façon autonome la procédure de démarrage.
- Le feu de croisement s'allume.

⚠ ATTENTION

Si le témoin alarme "⚠" et l'icône pression huile moteur "🛢" sur l'afficheur restent allumés ou s'ils s'allument pendant le fonctionnement normal du moteur, cela signifie que la pression de l'huile dans le circuit est insuffisante.

- ◆ Maintenir actionné au moins un levier de frein et ne pas accélérer jusqu'au départ.

⚠ ATTENTION

Ne jamais effectuer de départs brusques lorsque le moteur est froid.

Pour limiter l'émission de substances polluantes dans l'air et la consommation de carburant, il est conseillé de réchauffer le moteur en roulant à une vitesse limitée pendant les premiers kilomètres de route.

⚠ ATTENTION

Si le témoin LED alarme "⚠" et l'icône diagnostic "⚠ SERVICE" s'allument pendant le fonctionnement normal du moteur, cela signifie que le boîtier électronique a relevé quelques anomalies. Dans de nombreux cas, le moteur continue à fonctionner avec des performances limitées ; s'adresser immédiatement à un Concessionnaire Officiel **Moto Guzzi**.

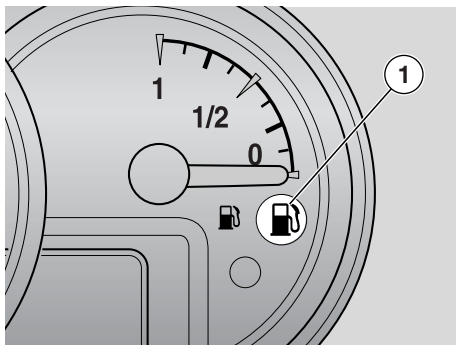
DEMARRAGE A FROID

Le véhicule est doté de starter automatique et ne requiert aucun avertissement pour le démarrage à froid.

Si la température ambiante est basse (proche de ou inférieure à 0°C / 32°F), le starter automatique se met en marche en augmentant le nombre de tours jusqu'à atteindre la température optimale du moteur et il se débranche donc automatiquement.

⚠ ATTENTION

Le starter automatique ne peut pas être actionné manuellement.



DEPART ET CONDUITE

⚠ DANGER

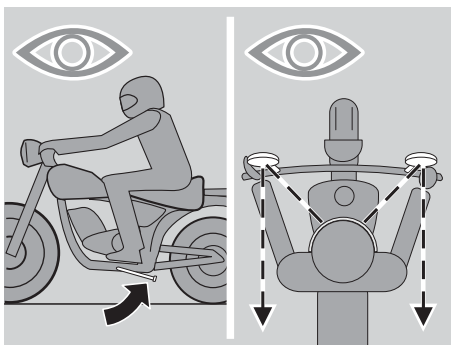
Ce véhicule possède une puissance très élevée et doit être employé graduellement et avec le maximum de prudence.

Ne pas positionner d'objets entre le guidon et le tableau de bord, afin de ne pas entraver la rotation du guidon et la vision du tableau de bord.

IMPORTANT Avant de partir, lire attentivement le chapitre "conduite en sécurité", voir page 5 (CONDUITE EN SECURITE).

⚠ ATTENTION

Si, pendant la conduite, sur le tableau de bord s'allume le témoin de la réserve de carburant "⛽" (1), cela signifie que l'on dispose encore de 4/ de carburant.



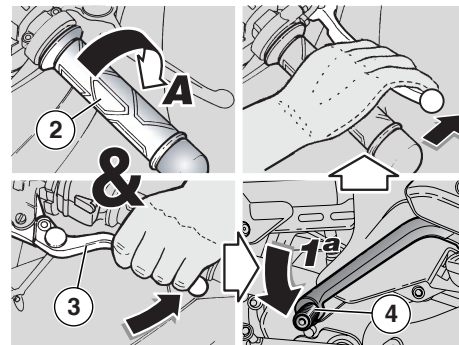
Se ravitailler en carburant au plus tôt, voir page 32 (CARBURANT).

⚠ DANGER

Si l'on voyage en solo, vérifier que les repose-pieds du passager sont fermés.

Pendant la conduite maintenir ses mains sur les poignées et les pieds sur les repose-pieds.

NE JAMAIS CONDUIRE DANS DES POSITIONS DIFFERENTES.



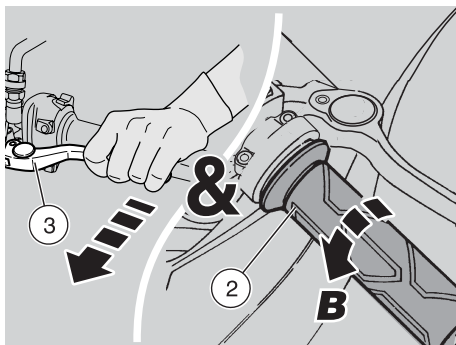
⚠ DANGER

Si l'on voyage en duo, instruire le passager de façon à ce qu'il ne crée pas de difficultés pendant les manœuvres.

Avant de partir, vérifier que la béquille est complètement repliée.

Pour le départ :

- ◆ Démarrer le moteur, voir page 48 (DEMARRAGE).
- ◆ Régler correctement l'inclinaison des rétroviseurs.
- ◆ La poignée des gaz (2) relâchée (**Pos. A**) et le moteur au ralenti, tirer complètement le levier d'embrayage (3).
- ◆ Engager la première vitesse en poussant vers le bas le levier sélecteur de vitesses (4).
- ◆ Relâcher le levier de frein (actionné au démarrage).



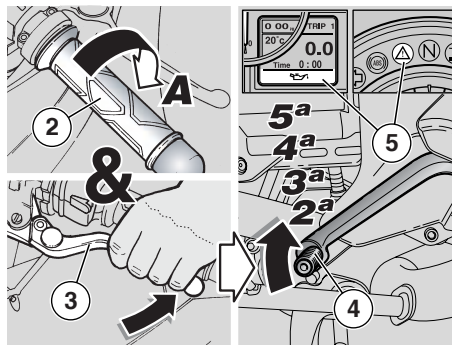
⚠ DANGER

Au départ, si l'on relâche trop brusquement ou rapidement le levier d'embrayage, on peut causer l'arrêt du moteur et le blocage du véhicule (calage).

Ne pas accélérer brusquement ou excessivement lorsqu'on relâche le levier d'embrayage afin d'éviter le "patinage" de l'embrayage (relâche lente) ou la montée de la roue avant "cabrage" (relâche rapide).

- ◆ Relâcher lentement le levier d'embrayage (3) et accélérer simultanément en tournant modérément la poignée des gaz (2) (**Pos. B**). Le véhicule commencera à avancer.

- ◆ Pendant les premiers kilomètres de route, conduire à une vitesse limitée pour permettre au moteur de monter en température.



⚠ ATTENTION

Ne pas dépasser le nombre de tours conseillé, voir page 53 (RODAGE).

- ◆ Augmenter la vitesse en tournant graduellement la poignée des gaz (2) (**Pos. B**), sans dépasser le nombre de tours conseillé, voir page 53 (RODAGE).

Pour engager la deuxième vitesse :

⚠ ATTENTION

Manœuvrer avec une certaine rapidité.

Ne pas conduire le véhicule avec un nombre de tours du moteur trop bas.

- ◆ Relâcher la poignée des gaz (2) (**Pos. A**), actionner le levier d'embrayage (3) et soulever le levier sélecteur (4). Relâcher le levier d'embrayage (3) et accélérer.
- ◆ Répéter les deux dernières opérations et passer aux rapports supérieurs.

⚠ ATTENTION

Si le témoin LED alarme "⚠" (5) et l'icône pression huile moteur "🛢" (5) sur l'afficheur s'allument pendant le fonctionnement normal du moteur, cela signifie que la pression de l'huile moteur dans le circuit est insuffisante. Dans ce cas, arrêter immédiatement le moteur et s'adresser à un Concessionnaire Officiel **Moto Guzzi**.

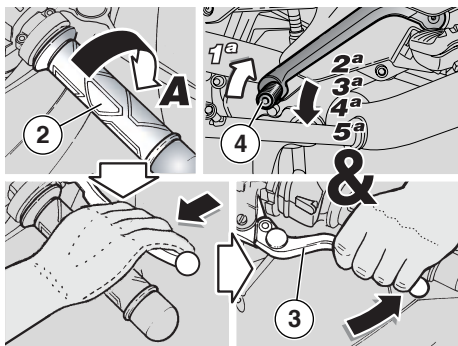
La rétrogradation, c'est-à-dire le passage d'une vitesse supérieure à une vitesse inférieure, s'effectue :

- ◆ Dans les descentes et dans les freinages, pour augmenter l'action de freinage en utilisant la compression du moteur ;
- ◆ dans les pentes, quand le rapport engagé n'est pas approprié à la vitesse (rapport élevé, vitesse modérée) et le nombre de tours du moteur descend.

⚠ ATTENTION

Rétrograder d'une vitesse à la fois ; la rétrogradation simultanée de plusieurs vitesses peut provoquer le dépassement du régime de puissance maximum "surrégime".

Avant et pendant la rétrogradation, il faut ralentir en relâchant la poignée des gaz pour éviter également le "surrégime".



Pour rétrograder, agir comme suit :

- ◆ Relâcher la poignée des gaz (2) (Pos. A).
- ◆ Si nécessaire, actionner modérément les leviers de frein et réduire la vitesse du véhicule.
- ◆ Actionner le levier d'embrayage (3) et baisser le levier sélecteur de vitesses (4) pour engager la vitesse inférieure.
- ◆ Relâcher les leviers de frein, s'ils sont actionnés.
- ◆ Relâcher le levier d'embrayage et accélérer modérément.

⚠ ATTENTION

Si le témoin LED alarme “⚠” et l'icône diagnostic “⚠ SERVICE” s'allument pendant le fonctionnement normal du moteur, cela signifie que le boîtier électronique a relevé quelques anomalies. Dans de nombreux cas, le moteur continue à fonctionner avec des

performances limitées ; s'adresser immédiatement à un Concessionnaire Officiel **Moto Guzzi**.

Afin d'éviter la surchauffe de l'embrayage, rester le moins possible avec le moteur démarré, le véhicule à l'arrêt et en même temps le rapport engagé et le levier d'embrayage actionné.

⚠ DANGER

Ne pas accélérer et décélérer de manière répétitive et continue car on risquerait de perdre inévitablement le contrôle du véhicule. Pour freiner, décélérer et actionner les deux freins pour obtenir une décélération uniforme, en dosant de façon adéquate la pression sur les organes de freinage.

En actionnant seulement le frein avant ou le frein arrière on réduit considérablement la force de freinage et on risque le blocage d'une roue et, par conséquent, une perte d'adhérence.

En cas d'arrêt en pentes, décélérer complètement et utiliser seulement les freins pour maintenir le véhicule arrêté.

L'emploi du moteur pour maintenir le véhicule arrêté peut causer la surchauffe de l'embrayage.

Avant d'amorcer un virage, réduire la vitesse ou freiner en parcourant le virage à une vitesse modérée et constante ou en accélération légère ; éviter de freiner à la limite : le risque de glisser serait élevé.

Si l'on utilise continuellement les freins dans les descentes, on risque de surchauffer les plaquettes de frein, en réduisant ainsi l'efficacité de freinage. Il faut exploiter la compression du moteur en utilisant la réduction des vitesses avec l'emploi intermittent des deux freins.

Ne jamais rouler le contact coupé dans les descentes.

Si l'on roule sur un fond mouillé, ou de toute façon avec une adhérence limitée (neige, verglas, boue etc.), conduire lentement en évitant de freiner brusquement ou d'effectuer des manœuvres qui peuvent causer une perte d'adhérence et, par conséquent, une chute.

DANGER

Faire attention à tout obstacle ou variation de la géométrie de la chaussée.

Les routes déformées, les rails, les bouches d'égout, les signalisations routières peintes sur la chaussée et les plaques de métal des chantiers deviennent glissants quand il pleut. Il faut donc les franchir avec une grande prudence, en conduisant doucement et en penchant le véhicule le moins possible.

Signaler toujours les changements de voie ou de direction à l'aide des dispositifs appropriés et le faire suffisamment en avance, en évitant toute manœuvre brusque et dangereuse.

Couper les dispositifs tout de suite après le changement de direction.

Lorsqu'on dépasse ou l'on est dépassé par d'autres véhicules, faire très attention.

En cas de pluie, le nuage d'eau provoqué par les gros véhicules réduit la visibilité ; le déplacement d'air peut provoquer la perte de contrôle du véhicule.

RODAGE

Le rodage du moteur est fondamental pour garantir sa durée de vie et son fonctionnement correct.

Parcourir, si possible, des routes présentant de nombreux virages et/ou collines, sur lesquelles le moteur, les suspensions et les freins sont soumis à un rodage plus efficace.

Varié la vitesse de conduite pendant le rodage.

Il est ainsi possible de "charger" le travail des composants et successivement de "décharger", en faisant refroidir les pièces du moteur.

IMPORTANT Il se peut que l'embrayage sent le brûlé durant la première période d'utilisation. Ce phénomène est tout à fait normal et il va disparaître dès que les disques d'embrayage sont rodés.

Même s'il est important de stimuler les composants du moteur durant le rodage, faire très attention à ne pas abuser.

IMPORTANT Seulement après les 2000 premiers kilomètres (1250 mi) il est possible d'obtenir les meilleures performances du véhicule.

Suivre les indications suivantes :

- ◆ Ne pas accélérer brusquement et complètement lorsque le moteur tourne à un bas régime, aussi bien durant qu'après le rodage.
- ◆ Pendant les 100 premiers km (62 mi), agir doucement sur les freins, pour éviter tout freinage brusque et prolongé. Cela permet une mise en place correcte de la garniture des plaquettes sur les disques de frein.
- ◆ Durant les 1000 premiers km (625 mi) de

route, ne jamais dépasser les 5000 tours/min.

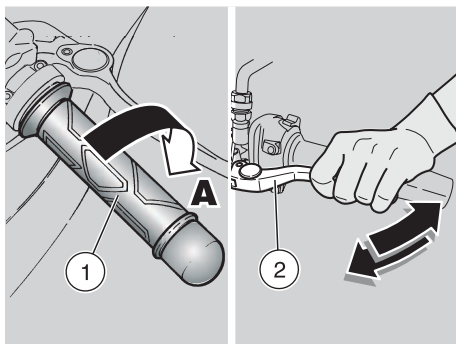
DANGER

Au bout des 1000 premiers km (625 mi) de fonctionnement, faire effectuer par un Concessionnaire Officiel Moto Guzzi les contrôles prévus dans la colonne "fin de rodage" de la fiche d'entretien périodique, voir page 58 (FICHE D'ENTRETIEN PERIODIQUE), afin d'éviter tout dommage au pilote, à autrui et/ou au véhicule.

- ◆ Entre les 1000 km (625 mi) et les 2000 km (1250 mi) de parcours, augmenter progressivement la vitesse, varier la vitesse et utiliser l'accélération maximum uniquement pendant quelques instants, pour permettre un meilleur accouplement des composants ; ne pas dépasser le régime de 6000 trs/mn (rpm) (voir tableau).
- ◆ Après 2000 km (1250 mi) on peut prétendre à de meilleures performances du moteur, sans toutefois faire tourner le moteur plus que son régime de puissance maximum autorisé [7600 trs/min].

Nombre maximum de tours du moteur préconisé

Kilométrage km (mi)	trs/mn (rpm)
0 – 1000 (0 – 625)	5000
1000 – 2000 (625 – 1250)	6000
au-delà de 2000 (1250)	7600



ARRÊT

⚠ DANGER

Eviter, si possible, un arrêt brusque, une réduction soudaine de la vitesse du véhicule et les freinages à la limite.

- ◆ Relâcher la poignée des gaz (1) (Pos. A), actionner graduellement les freins et simultanément rétrograder pour ralentir, voir page 50 (DEPART ET CONDUITE).

Une fois la vitesse réduite, avant d'arrêter complètement le véhicule :

- ◆ Actionner le levier d'embrayage (2) afin d'éviter que le moteur s'éteigne.
- Le véhicule à l'arrêt :
- ◆ Positionner le levier sélecteur au point mort (témoin vert "N" allumé).
 - ◆ Relâcher le levier d'embrayage (2).
 - ◆ Pendant un arrêt momentané, maintenir actionné au moins un frein.

STATIONNEMENT

Le choix de la zone de stationnement est très important et doit respecter la signalisation routière et les indications reportées ci-après.

⚠ DANGER

Garer le véhicule sur un terrain solide et plat, afin d'éviter qu'il ne tombe.

Ne jamais l'appuyer aux murs, ni le coucher par terre.

S'assurer que le véhicule, et en particulier ses parties brûlantes, ne constituent pas un danger pour les personnes et les enfants. Ne pas laisser le véhicule sans surveillance le moteur allumé ou la clé de contact insérée dans le commutateur d'allumage.

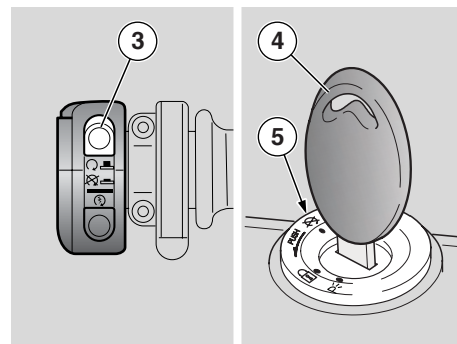
⚠ DANGER

La chute ou l'inclinaison excessive du véhicule peuvent causer la fuite du carburant.

Le carburant utilisé pour la propulsion des moteurs à explosion est extrêmement inflammable et peut devenir explosif dans certaines conditions.

⚠ ATTENTION

Ne pas charger son poids ni celui du passager sur la béquille latérale.



Pour garer le véhicule :

- ◆ Choisir la zone de stationnement.
- ◆ Arrêter le véhicule, voir page (ARRÊT).
- ◆ Positionner le contacteur d'arrêt moteur (3) sur "OFF".
- ◆ Tourner la clé de contact (4) et positionner le commutateur d'allumage (5) sur "OFF".

⚠ DANGER

Suivre attentivement les indications pour la montée et la descente du véhicule, voir page 44 (MONTEE ET DESCENTE DU VEHICULE).

- ◆ En suivant les indications, faire descendre le passager (si présent) et ensuite descendre du véhicule.
- ◆ Bloquer la direction, voir 27 (ANTIVOL DE DIRECTION) et retirer la clé (4).

⚠ DANGER

Vérifier que le véhicule est bien stable.

- ◆ Tourner la clé (4) et positionner la clé sur "P".



POSITIONNEMENT DU VEHICULE SUR LA BEQUILLE

Béquille latérale

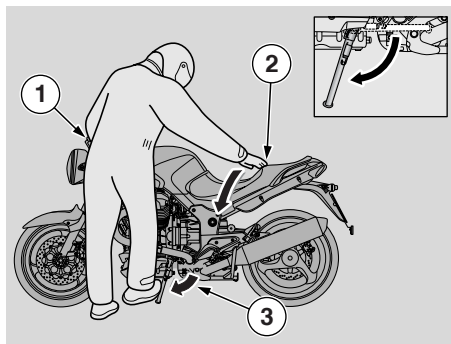
Pour le positionnement du véhicule sur la béquille latérale, de la position de conduite, voir page 44 (MONTEE ET DESCENTE DU VEHICULE).

Si une manœuvre quelconque (par exemple le déplacement du véhicule) a requis de replier la béquille pour remettre le véhicule sur la béquille, procéder de la manière suivante :

⚠ DANGER

Vérifier que le terrain de la zone de stationnement est dégagé, solide et plat.

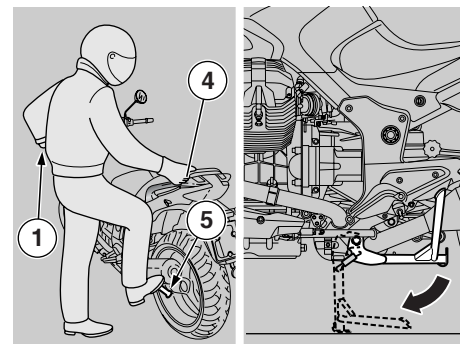
- ◆ Choisir la zone de stationnement, voir page 54 (STATIONNEMENT).
- ◆ Saisir la poignée gauche (1) et poser la main droite sur la partie arrière supérieure du véhicule (2).



- ◆ Pousser la béquille latérale avec le pied droit, en la dépliant complètement (3).
- ◆ Incliner le véhicule jusqu'à poser la béquille au sol.
- ◆ Braquer complètement le guidon à gauche.

⚠ DANGER

Vérifier que le véhicule est bien stable.



BEQUILLE CENTRALE

⚠ DANGER

Il est défendu de positionner le véhicule sur la béquille centrale de la position de conduite.

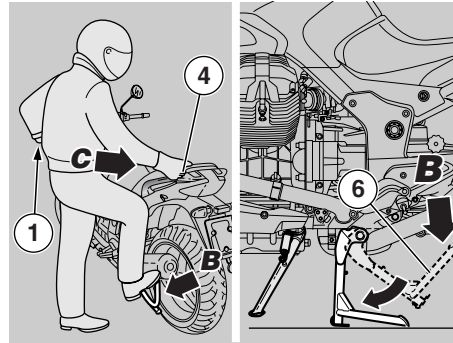
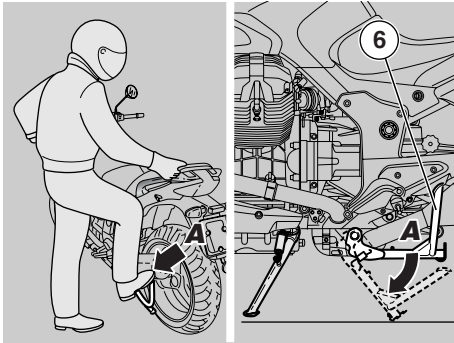
⚠ DANGER

Vérifier que le terrain de la zone de stationnement est dégagé, solide et plat.

- ◆ Choisir la zone de stationnement, voir page 54 (STATIONNEMENT).
- ◆ Saisir la poignée gauche (1) et la poignée (4).

⚠ ATTENTION

L'extension de la béquille latérale est indiquée, pour la sécurité, afin d'éviter la chute ou le renversement du véhicule en cas de déséquilibre du véhicule.



IMPORTANT Ne pas appuyer la béquille latérale sur le sol. Tenir le véhicule en position verticale.

- ◆ Pousser la béquille latérale (5) avec le pied droit et la déplier complètement.
- ◆ Appuyer sur le levier (6) de la béquille centrale (**Pos.A**) et l'appuyer sur le sol.

⚠ ATTENTION

Agir avec précaution.

L'opération de positionnement du véhicule sur la béquille centrale peut présenter des difficultés à cause du poids considérable du véhicule. Relâcher la poignée (1) et la poignée (4) seulement après avoir positionné le véhicule sur la béquille.

- ◆ Charger son poids sur le levier (6) (**Pos.B**) de la béquille centrale et simultanément déplacer son barycentre vers la partie arrière du véhicule (**Pos.C**).

⚠ DANGER

Vérifier que le véhicule est bien stable.

- ◆ Replier la béquille latérale.

CONSEILS CONTRE LE VOL

Ne JAMAIS laisser la clé de contact insérée et utiliser toujours l'antivol de direction.

Garer le véhicule dans un lieu sûr, si possible un garage ou un endroit gardé.

Si possible, utiliser un dispositif antivol supplémentaire.

Vérifier que les papiers et la vignette sont en ordre.

Ecrire ses données et son numéro de téléphone dans cette page, afin de faciliter l'identification du propriétaire en cas de découverte après un vol éventuel.

NOM :

PRENOM :

ADRESSE :

NUMERO DE TELEPHONE

IMPORTANT Souvent on réussit à identifier les véhicules volés grâce aux données qui sont écrites dans le manuel d'usage et entretien.

ENTRETIEN

DANGER

Risque d'incendie.

Le carburant et d'autres substances inflammables ne doivent pas être approchés des composants électriques.

Avant de commencer toute opération d'entretien ou d'inspection du véhicule, arrêter le moteur et enlever la clé de contact, attendre que le moteur et le pot d'échappement aient refroidi, soulever, si possible, le véhicule à l'aide de l'équipement approprié et le maintenir sur un terrain solide et plat.

S'assurer avant de continuer, que le local où l'on intervient est suffisamment aéré.

Faire particulièrement attention aux pièces brûlantes du moteur et du système d'échappement, afin d'éviter des brûlures.

Ne pas se servir de la bouche pour tenir des pièces mécaniques ou d'autres parties du véhicule : aucun composant n'est comestible, au contraire, certains d'entre eux sont nuisibles et même toxiques.

ATTENTION

Lorsqu'elle n'est pas spécifiquement décrite, la repose des groupes s'effectue à l'inverse des opérations de dépose.

En cas d'interventions d'entretien, il est conseillé d'employer des gants en latex.

Normalement les opérations d'entretien courant peuvent être effectuées par l'utilisateur, mais celles-ci requièrent parfois un outillage spécial et une bonne


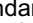
préparation technique.

En cas d'entretien périodique, d'une intervention d'assistance ou si une expertise technique est nécessaire, s'adresser à un Concessionnaire Officiel **Moto Guzzi** qui garantira un service soigné et rapide.


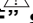
Il est conseillé de demander au Concessionnaire Officiel **Moto Guzzi** d'essayer le véhicule sur route après une intervention de réparation ou d'entretien périodique.

Toutefois, effectuer personnellement les "Contrôles Préliminaires" après chaque opération d'entretien, voir page 47 (TABLEAU DES CONTROLES PRELIMINAIRES).

IMPORTANT Ce véhicule est conçu pour découvrir en temps réel d'éventuelles anomalies de fonctionnement, mémorisées dans le boîtier électronique.

Chaque fois que l'on positionne le commutateur d'allumage sur "  ", le témoin "  " s'allume pendant environ trois secondes sur le tableau de bord.

ATTENTION

Si le témoin LED alarme "  " et l'icône diagnostic "  SERVICE " s'allument pendant le fonctionnement normal du moteur, cela signifie que le boîtier électronique a relevé quelques anomalies. Dans de nombreux cas, le moteur continue à fonctionner avec des performances limitées ; s'adresser immédiatement à un Concessionnaire Officiel **Moto Guzzi.**

FICHE D'ENTRETIEN PERIODIQUE

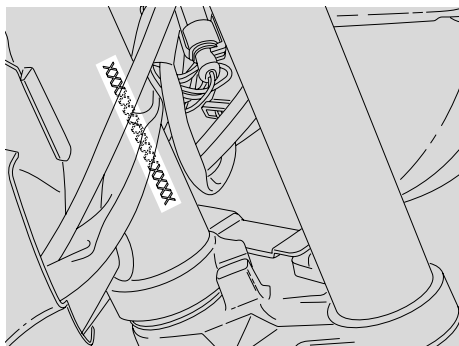
INTERVENTIONS REALISEES PAR LE Concessionnaire Officiel **Moto Guzzi** (POUVANT ETRE EFFECTUEES PAR L'UTILISATEUR).

Composants	Fin de rodage [1000 km (625 mi)]	Tous les 10000 km (6250 mi) ou 12 mois	Tous les 20000 km (12500 mi) ou 24 mois
Bougies externes (*)		③	
Filtre à huile moteur (*)	③	③	
Fourche	①		①
Fonctionnement/orientation des feux		①	
Système d'éclairage	①	①	
Contacteurs de sécurité			
Liquide des freins		①	
Huile moteur	③	③	
Pneus	①	①	
Pression pneus (**)	④	④	
Régime de ralenti	④	④	
Serrage bornes batterie	①		
Serrage vis culasse	④		
Témoin pression huile moteur	à chaque démarrage : ①		
Usure plaquettes de freins	①	avant tout voyage et tous les 2000 km (1250 mi) : ①	
Vidange tubulure de purge huile du boîtier de filtre	Tous les 5000 km (3125 mi) : ②		
① = contrôler et nettoyer, régler, lubrifier ou remplacer/vidanger si nécessaire. ② = nettoyer; ③= remplacer/vidanger; ④= régler. Effectuer les opérations d'entretien à des intervalles plus rapprochés si le véhicule est utilisé dans des zones pluvieuses, poussiéreuses, des parcours accidentés ou en cas de conduite sur piste. (*) = En cas de conduite sur piste, remplacer tous les 5000 km (3125 mi). (**) = Contrôler tous les quinze jours ou aux intervalles indiqués.			

INTERVENTIONS REALISEES PAR LE Concessionnaire Officiel **Moto Guzzi**

Composants	Fin de rodage [1000 km (625 mi)]	Tous les 10000 km (6250 mi) ou 12 mois	Tous les 20000 km (12500 mi) ou 24 mois
Huile boîte de vitesses	③	④	③
Carburateur au ralenti (CO)		①	
Câbles de transmission et commandes	①	①	
Roulements de direction et jeu à la direction	①	①	
Roulements roues		①	
Disques freins	①	①	
Filtre à air		①	③
Fonctionnement général du véhicule	①	①	
Systèmes de freinage	①	①	
Liquide des freins			③
Huile de fourche	au bout des 10000 premiers km (6250 mi) et par la suite tous les 20000 km (12500 mi) :③		
Joint d'huile	au bout des 30000 premiers km (18750 mi) et par la suite tous les 20000 km (12500 mi) :③		
Plaquettes de freins	tous les 2000 km/1250 mi : ① - si usées : ③		
Réglage du jeu aux soupapes	④	④	
Roues / pneus	①	①	
Serrage boulonnerie			
Serrage bornes batterie	①		
<p>① = contrôler et nettoyer, régler, lubrifier ou remplacer/vidanger si nécessaire (selon les indications du Manuel d'Atelier). ② = nettoyer; ③ = remplacer/vidanger; ④ = régler.</p> <p>Effectuer les opérations d'entretien à des intervalles réduits de moitié si le véhicule est utilisé dans des zones pluvieuses, poussiéreuses, des parcours accidentés ou en cas de conduite sur piste.</p> <p>(*) = En cas de conduite sur piste, contrôler tous les 5000 km (3125 mi).</p>			

Composants	Fin de rodage [1000 km (625 mi)]	Tous les 10000 km (6250 mi) ou 12 mois	Tous les 20000 km (12500 mi) ou 24 mois
Synchronisation des cylindres	①	①	
Suspensions et assiette	①		①
Huile de transmission finale	③	④	③
Tubulures carburant		①	tous les 4 ans :③
Durites de freins		①	tous les 4 ans :③
Usure de l'embrayage (*)		①	
Bougies internes			③
Courroie alternateur	tous les 20000 km (12500 mi) : ④, tous les 50000 km (31250 mi) : ③		
Serrage goujons prisonniers culasse	④		
Boulons de fixation brides tuyaux d'échappement	①		
<p>① = contrôler et nettoyer, régler, lubrifier ou remplacer/vidanger si nécessaire (selon les indications du Manuel d'Atelier). ② = nettoyer; ③ = remplacer/vidanger; ④ = régler.</p> <p>Effectuer les opérations d'entretien à des intervalles réduits de moitié si le véhicule est utilisé dans des zones pluvieuses, poussiéreuses, des parcours accidentés ou en cas de conduite sur piste.</p> <p>(*) = En cas de conduite sur piste, contrôler tous les 5000 km (3125 mi).</p>			



DONNEES D'IDENTIFICATION

Nous conseillons d'inscrire dans ce manuel le numéro de châssis et celui du moteur dans l'espace prévu à cet effet.

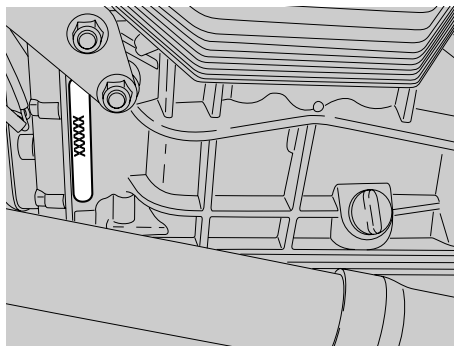
Le numéro de châssis peut être utilisé pour l'achat des pièces de rechange.

IMPORTANT L'altération des numéros d'identification est sévèrement punie par des sanctions pénales et administratives, en particulier l'altération du numéro de châssis cause la déchéance de la garantie.

NUMERO DU CHASSIS

Le numéro du châssis (1) est estampillé sur la colonne de direction, côté droit.

Châssis n° _____



NUMERO DU MOTEUR

Le numéro du moteur (2) est estampillé sur le côté gauche près du bouchon/jauge de niveau huile moteur.

Moteur n° _____

JOINTS AVEC COLLIERS SERRE-FLEX A VIS

⚠ ATTENTION

N'enlever QUE les colliers indiqués dans les procédures d'entretien.

Ce texte n'autorise pas la dépose arbitraire des colliers se trouvant sur le véhicule.

⚠ DANGER

Avant d'enlever un collier, s'assurer que la dépose ne cause pas de fuites de liquides. Dans ce cas, chercher à empêcher la fuite et protéger les pièces près du joint.

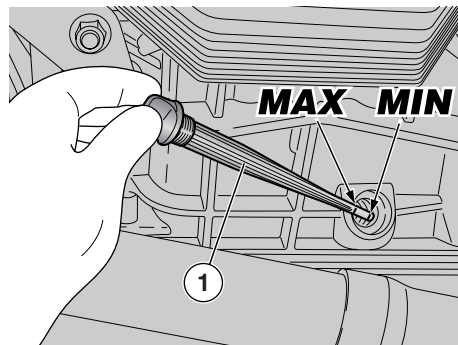
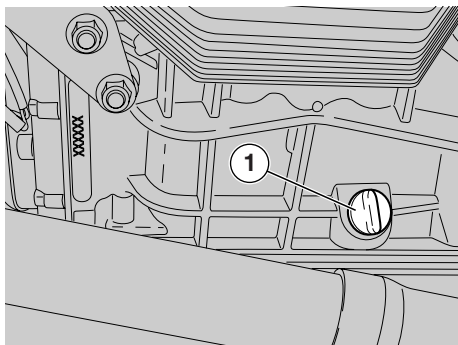
COLLIERS SERRE-FLEX A VIS

Pour la dépose et la repose des colliers il suffit d'utiliser un tournevis.

⚠ ATTENTION

Vérifier l'état du collier, si nécessaire le remplacer par un collier du même type et de mêmes dimensions, à demander à un Concessionnaire Officiel **Moto Guzzi.**

Pendant le serrage du collier, s'assurer de l'étanchéité du joint.



CONTROLE DU NIVEAU D'HUILE MOTEUR ET APPOINT

Lire attentivement page 42 (HUILE MOTEUR) et page 57 (ENTRETIEN).

IMPORTANT Effectuer les opérations d'entretien à des intervalles réduits de moitié si le véhicule est utilisé dans des zones pluvieuses, poussiéreuses et sur des parcours accidentés.

Contrôler périodiquement le niveau d'huile moteur, vidanger l'huile tous les 10000 km (6250 mi), voir page 63 (VIDANGE DE L'HUILE MOTEUR ET REMPLACEMENT DU FILTRE A HUILE MOTEUR).

Pour le contrôle :

⚠ ATTENTION

Le contrôle du niveau d'huile moteur doit être effectué le moteur en température et en utilisant la jauge (1) pas vissée.

Si l'on effectue le contrôle du niveau de l'huile le moteur froid, l'huile pourrait descendre temporairement au-dessous du niveau "MIN".

Ceci ne constitue aucun problème à condition que le témoin d'alarme "⚠" et l'icône pression huile moteur "👉" sur l'afficheur ne s'allument pas simultanément, voir page 15 (TABLEAU INSTRUMENTS ET INDICATEURS).

IMPORTANT Pour réchauffer le moteur et porter l'huile moteur à la température de fonctionnement, ne pas laisser tourner le moteur au ralenti avec le véhicule à l'arrêt. La procédure correcte prévoit d'effectuer le contrôle après un voyage ou après avoir parcouru 15 km (10 mi) environ sur une route extra-urbaine (suffisants pour porter l'huile moteur à la température de fonctionnement).

◆ Arrêter le moteur, voir page 48 (DEMARRAGE).

- ◆ Tenir le véhicule en position verticale avec les roues posées au sol.
- ◆ Desserrer le bouchon de remplissage/jauge de niveau de l'huile (1).
- ◆ Nettoyer la jauge de niveau huile (1) et la réinsérer sans la visser.
- ◆ La sortir de nouveau et vérifier le niveau de l'huile.
- ◆ Le niveau est correct si l'huile atteint approximativement le niveau "MAX".

⚠ ATTENTION

Ne jamais dépasser le repère "MAX" et ne pas aller au-dessous du niveau "MIN", afin de ne pas causer de graves dommages au moteur.

Si nécessaire, rétablir le niveau d'huile du moteur :

- ◆ Dévisser et enlever le bouchon de remplissage (1).

⚠ ATTENTION

Ne pas ajouter d'additifs ou d'autres substances à l'huile.

Si l'on utilise un entonnoir ou autre, s'assurer qu'il est parfaitement propre.

IMPORTANT Employer des huiles de bonne qualité, ayant un degré de 5W - 40, voir page 92 (TABLEAU DES LUBRIFIANTS).

Faire l'appoint jusqu'au niveau correct, voir page 92 (TABLEAU DES LUBRIFIANTS).

VIDANGE DE L'HUILE MOTEUR ET REMPLACEMENT DU FILTRE A HUILE MOTEUR

⚠ ATTENTION

Les opérations pour la vidange de l'huile moteur et pour le remplacement du filtre à huile pourraient se présenter difficiles et complexes pour l'opérateur inexpérimenté.

En cas de nécessité, s'adresser à un Concessionnaire Officiel **Moto Guzzi**.

En tout cas si l'on désire procéder personnellement, suivre les instructions suivantes.

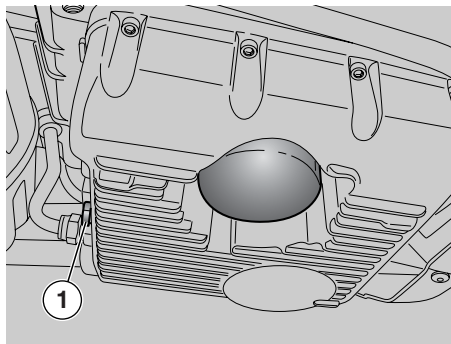
Lire attentivement page 42 (HUILE MOTEUR) et page 57 (ENTRETIEN).

IMPORTANT Effectuer les opérations d'entretien à des intervalles réduits de moitié si le véhicule est utilisé dans des zones pluvieuses, poussiéreuses, des parcours accidentés ou en cas de conduite sur piste.

Contrôler périodiquement le niveau d'huile moteur, voir page 62 (CONTROLE DU NIVEAU D'HUILE MOTEUR ET APPOINT), vidanger l'huile tous les 10000 km (6250 mi).

Pour le remplacement :

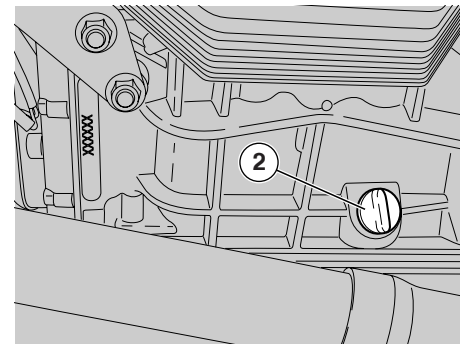
IMPORTANT Pour un écoulement meilleur et complet, il est nécessaire que l'huile soit chaude et donc plus fluide ; cette condition est atteinte après environ vingt minutes de fonctionnement normal.



⚠ ATTENTION

Le moteur chaud contient de l'huile à haute température, prendre garde de ne pas se brûler en cours des opérations suivantes.

- ◆ Placer un récipient ayant une capacité supérieure à 4000 cm³ au niveau du bouchon de vidange (1).
- ◆ Dévisser et retirer le bouchon de vidange (1).
- ◆ Dévisser et retirer le bouchon de remplissage (2).
- ◆ Vidanger et laisser écouler l'huile pendant quelques minutes à l'intérieur du récipient.
- ◆ Contrôler et au besoin remplacer les rondelles d'étanchéité du bouchon de vidange (1).
- ◆ Oter les résidus métalliques attachés à l'aimant du bouchon de vidange (1).
- ◆ Visser et serrer le bouchon de vidange (1).



Couple de serrage bouchons de vidange (1) : 12 Nm (1,2 kgm).

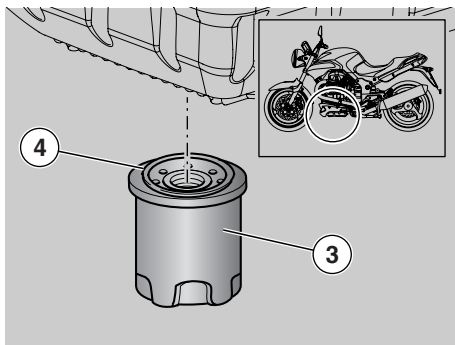
⚠ ATTENTION

Ne pas disperser l'huile usagée dans l'environnement. Il est conseillé de la porter dans un récipient hermétiquement fermé à la station de service auprès de laquelle on achète habituellement l'huile ou auprès d'un centre pour la récolte des huiles.

REPLACEMENT DU FILTRE A HUILE MOTEUR

IMPORTANT Effectuer les opérations d'entretien à des intervalles réduits de moitié si le véhicule est utilisé dans des zones pluvieuses, poussiéreuses et sur des parcours accidentés.

Effectuer le remplacement du filtre à huile moteur tous les 10000 km (6250 mi) (ou bien à chaque vidange d'huile moteur).



- ◆ Retirer le filtre à huile moteur (3) en le dévissant de son logement.

⚠ ATTENTION

Ne pas réutiliser un filtre précédemment utilisé.

- ◆ Enduire d'un film d'huile la bague d'étanchéité (4) du filtre à huile moteur neuf.
- ◆ Insérer et visser le filtre neuf dans son logement, en le serrant à la main.

ROUE AVANT

⚠ ATTENTION

Les opérations pour la dépose et la repose de la roue avant pourraient s'avérer difficiles et complexes pour l'utilisateur inexpérimenté.

S'adresser à un Concessionnaire Officiel **Moto Guzzi**.

⚠ DANGER

Conduire avec des jantes endommagées compromet sa sécurité, celle d'autrui et celle du véhicule.

Contrôler l'état de la jante de roue ; si elle est endommagée, la faire remplacer.

ROUE ARRIERE

⚠ ATTENTION

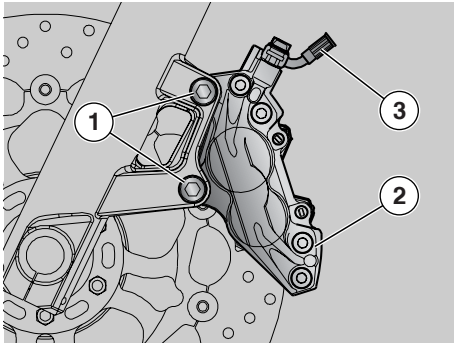
Les opérations pour la dépose et la repose de la roue arrière pourraient s'avérer difficiles et complexes pour l'utilisateur inexpérimenté.

S'adresser à un Concessionnaire Officiel **Moto Guzzi**.

⚠ DANGER

Conduire avec des jantes endommagées compromet sa sécurité, celle d'autrui et celle du véhicule.

Contrôler l'état de la jante de roue ; si elle est endommagée, la faire remplacer.



ÉTRIER DE FREIN AVANT

Lire attentivement page 57 (ENTRETIEN).

⚠ DANGER

Un disque sale salit les plaquettes de frein avec une réduction conséquente de l'efficacité de freinage. Les plaquettes de frein sales doivent être remplacées, tandis qu'un disque sale doit être nettoyé à l'aide d'un produit dégraissant de haute qualité.

⚠ ATTENTION

Lors de la dépose et la repose, faire attention à ne pas endommager les tubulures, les disques et les plaquettes des freins.

IMPORTANT Pour déposer l'étrier de frein avant, il faut maintenir le véhicule bien droit de façon stable et sûre, en soulevant la roue avant.

DEPOSE

⚠ ATTENTION

Vérifier que le véhicule est bien stable.

- ◆ Tourner manuellement la roue de façon à ce que l'espace entre les deux branches de la jante se trouve au niveau de l'étrier de frein.
- ◆ Maintenir fixe le guidon dans l'assiette de marche de façon à ce que la direction soit bloquée.

Couple de serrage vis étrier de frein (1) : 50 Nm (5 kgm).

- ◆ Dévisser et enlever les deux vis de l'étrier de frein (1).

⚠ ATTENTION

Ne pas tirer le levier de frein après avoir enlevé l'étrier de frein car les pistons risqueraient de sortir de leur siège en provoquant une fuite du liquide des freins.

Si cela arrive, s'adresser à un Concessionnaire Officiel **Moto Guzzi** qui effectuera l'intervention d'entretien.

- ◆ Sortir du disque l'étrier de frein (2) en le laissant lié au tuyau (3).

REPOSE

⚠ ATTENTION

Manoeuvrer avec précaution afin de pas endommager les plaquettes des freins.

- ◆ Introduire sur le disque l'étrier de frein (2) et le positionner avec les trous de fixation alignés avec les trous sur le support.

⚠ DANGER

Pendant la repose de l'étrier de frein, remplacer les vis (1) de fixation de l'étrier par deux vis neuves du même type.

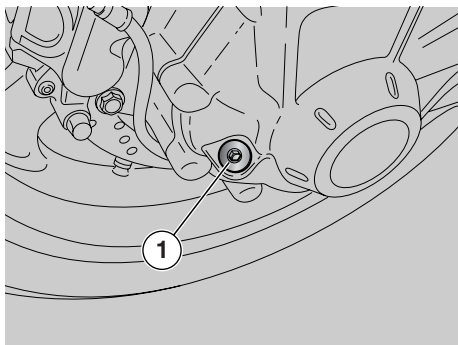
- ◆ Visser et serrer les deux vis (1) de fixation de l'étrier de frein.

Couple de serrage vis étrier de frein : 50 Nm (5 kgm).

- ◆ Retirer le support avec précaution.

⚠ ATTENTION

Après la repose, actionner plusieurs fois le levier de frein et contrôler le fonctionnement correct du système de freinage.



Pour le contrôle :

- ◆ Tenir le véhicule en position verticale avec les roues posées au sol.
- ◆ Dévisser et retirer le bouchon de niveau (1).
- ◆ Vérifier que l'huile effleure le trou pour le bouchon de niveau (1). Si l'huile est au-dessous du niveau prescrit, faire l'appoint.

Pour l'appoint et la vidange éventuelle de l'huile ensemble transmission à arbre cardan, s'adresser à un Concessionnaire Officiel **Moto Guzzi**.

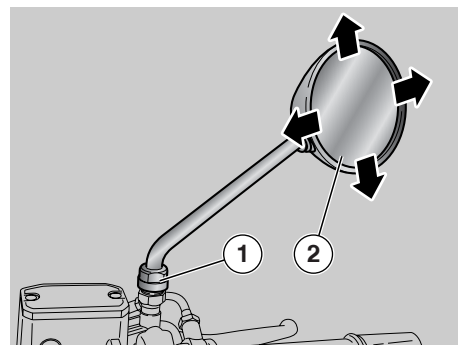
VERIFICATION NIVEAU HUILE BOITE DE VITESSES

- ◆ Pour le contrôle, l'appoint et la vidange de l'huile de la boîte de vitesses, s'adresser à un Concessionnaire Officiel **Moto Guzzi**.

CONTROLE DU NIVEAU D'HUILE DE TRANSMISSION A ARBRE CARDAN

IMPORTANT Effectuer les opérations d'entretien à des intervalles réduits de moitié si le véhicule est utilisé dans des zones pluvieuses, poussiéreuses et sur des parcours accidentés.

Contrôler périodiquement le niveau d'huile de l'arbre cardan, vidanger au bout des 1000 premiers km (625 mi) et par la suite tous les 20000 km (12500 mi).



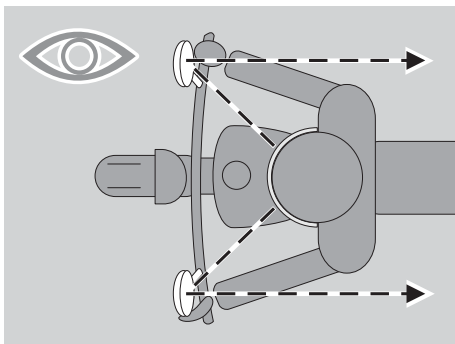
RETROVISEURS

⚠ DANGER

Ne pas se mettre en route, les rétroviseurs mal tournés. Toujours s'assurer, avant de se mettre en route, que les rétroviseurs sont en position de travail et réglés correctement.

⚠ DANGER

Pour le réglage des rétroviseurs, mettre des gants propres ou utiliser un chiffon propre pour ne pas salir la surface réfléchissante, et donc pour ne pas compromettre la visibilité.



DEPOSE DES RETROVISEURS

- ◆ Positionner le véhicule sur la béquille, voir page 55 (POSITIONNEMENT DU VEHICULE SUR LA BEQUILLE).
- ◆ Desserrer l'écrou de serrage (1).

⚠ ATTENTION

En cours de repose, s'assurer, avant de serrer l'écrou de serrage (1), que la tige de support rétroviseur est orientée de façon à ce qu'elle soit alignée sur le guidon.

- ◆ Sortir vers le haut et déposer l'ensemble rétroviseur complet.

Au besoin, répéter ces opérations pour la dépose de l'autre rétroviseur.

Réglage rétroviseurs

- ◆ Monter sur le véhicule en position de conduite, voir page 44 (MONTEE ET DESCENTE DU VEHICULE).

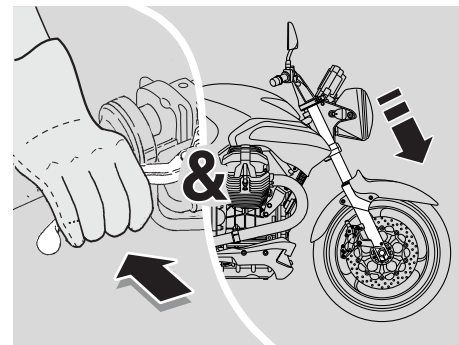
⚠ ATTENTION

Manier avec soin les composants.

- ◆ Tourner le rétroviseur (2) en réglant correctement l'inclinaison.

Répéter ces opérations pour le réglage de l'autre rétroviseur.

- ◆ Contrôler qu'il n'y a pas de dépôts de saleté ou de boue.



INSPECTION DES SUSPENSIONS AVANT ET ARRIERE

Lire attentivement page 57 (ENTRETIEN).

IMPORTANT Pour vidanger l'huile de la fourche avant, s'adresser à un Concessionnaire Officiel **Moto Guzzi** qui garantira un service soigné et rapide.

IMPORTANT Effectuer les opérations d'entretien à des intervalles réduits de moitié si le véhicule est utilisé dans des zones pluvieuses, poussiéreuses, des parcours accidentés ou en cas de conduite sur piste.

Vidanger l'huile de la fourche avant après les 10000 premiers km (6250 mi) et successivement tous les 20000 km (12500 mi).

Après les 1000 premiers km (625 mi) et successivement tous les 10000 km (6250 mi) effectuer les contrôles suivants :

- ◆ Le levier de frein avant étant actionné, appuyer sur le guidon plusieurs fois, de manière à ce que la fourche s'enfonce. La course doit être douce et aucune trace d'huile ne doit être présente sur les tubes.
- ◆ Contrôler le serrage de tous les organes et le bon fonctionnement des articulations de la suspension avant et arrière.

⚠ ATTENTION

En cas d'anomalies de fonctionnement ou s'il est nécessaire de faire intervenir du personnel spécialisé, s'adresser à un Concessionnaire Officiel **Moto Guzzi**.

SUSPENSION AVANT

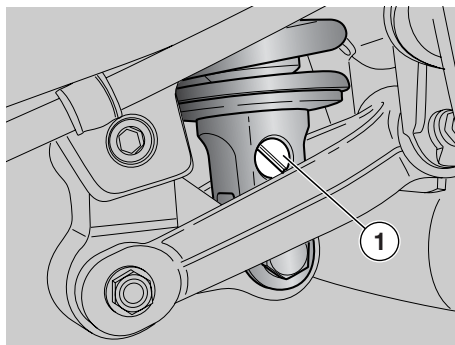
- ◆ Au bout des 30000 premiers km (18750 mi) et par la suite tous les 20000 km (12500 mi) faire remplacer les joints d'huile de la fourche en s'adressant à un Concessionnaire Officiel **Moto Guzzi**.

SUSPENSION ARRIERE

La suspension arrière se compose d'un groupe ressort-amortisseur, fixé au châssis au moyen d'un silentbloc et au bras oscillant arrière au moyen du système de leviers.

Pour le réglage de l'assiette du véhicule, l'amortisseur est doté :

- d'un élément de réglage à vis (1) pour le réglage du freinage hydraulique en extension ;
- d'un élément de réglage à molette (2) pour le réglage de la précontrainte du ressort (3).



REGLAGE DE L'AMORTISSEUR ARRIERE

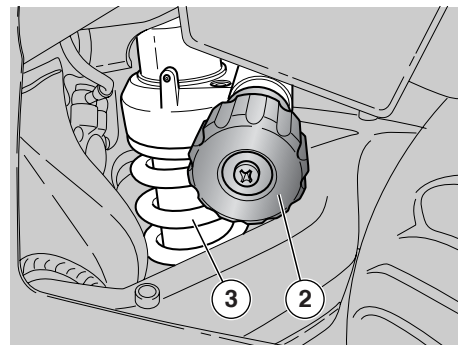
Tous les 10000 km (6250 mi) contrôler et, si nécessaire, régler l'amortisseur arrière.

Le réglage standard de l'amortisseur arrière est effectué de façon à satisfaire la plupart des conditions de conduite à faible et grande vitesse, pour le transport du conducteur avec bagages.

Il est possible toutefois d'effectuer un réglage personnalisé selon l'emploi du véhicule.

⚠ DANGER

Avant d'agir sur les éléments de réglage, attendre que le moteur et le silencieux d'échappement aient complètement refroidi.



TYPES DE REGLAGE

Réglage normal (standard) : uniquement conducteur.

Réglage moyenne charge : (par exemple conducteur avec passager ou bien avec bagages).

Réglage charge maximale : (par exemple conducteur, passager et bagages).

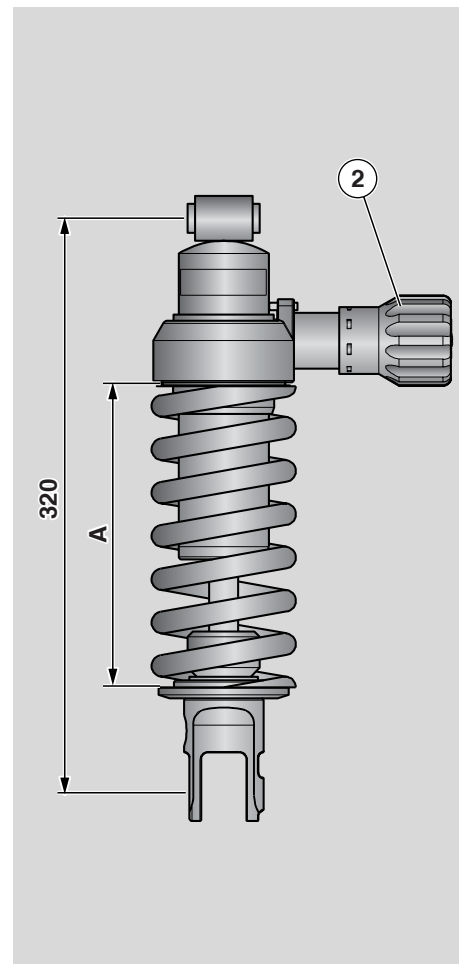
⚠ DANGER

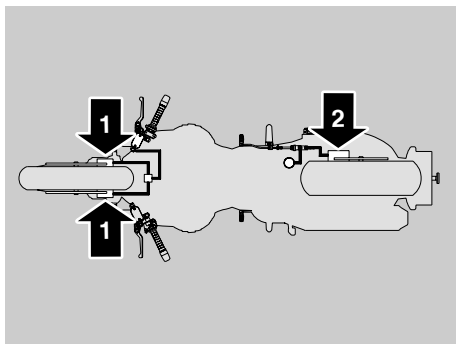
Régler la précontrainte du ressort et le freinage hydraulique en extension de l'amortisseur selon les conditions d'emploi du véhicule. En augmentant la précontrainte du ressort, il est nécessaire d'augmenter même le freinage hydraulique en extension de l'amortisseur afin d'éviter des secousses soudaines pendant la conduite. En cas de besoin, s'adresser à un Concessionnaire Officiel **Moto Guzzi. Essayer plusieurs fois le véhicule sur route jusqu'à obtenir le réglage optimal.**

TABLEAU REGLAGE AMORTISSEURS

Condition charge	Amortisseur arrière		Fourche
	Précontrainte	Extension	Précontrainte
	Déclis complètement sans charge (soft)	Déclis avec précharge (vis complètement serrée)	Tours avec précharge
normale	8 (std)	14 (std)	8,5 (std)
charge moyenne	35	11	8,5 (std)
charge maximale	maxi	8	8,5 (std)

std = réglage standard de l'usine





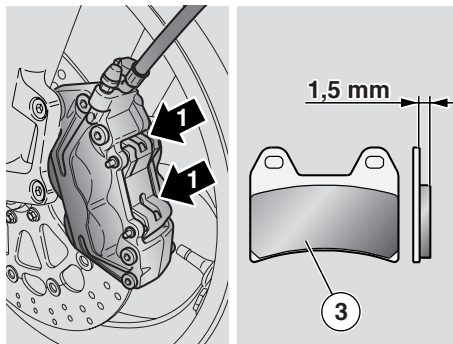
CONTROLE DE L'USURE DES PLAQUETTES

Lire attentivement page 33 (LIQUIDE DES FREINS - recommandations), page 34 (FREINS A DISQUE) et page 57 (ENTRETIEN).

IMPORTANT Les informations suivantes se réfèrent à un seul système de freinage, mais elles sont valables pour tous les deux.

IMPORTANT Effectuer les opérations d'entretien à des intervalles réduits de moitié si le véhicule est utilisé dans des zones pluvieuses, poussiéreuses, des parcours accidentés ou en cas de conduite sur piste.

Contrôler l'état d'usure des plaquettes des freins au bout des 1000 premiers km (625 mi) et par la suite tous les 2000 km (1250 mi) et avant tout voyage.



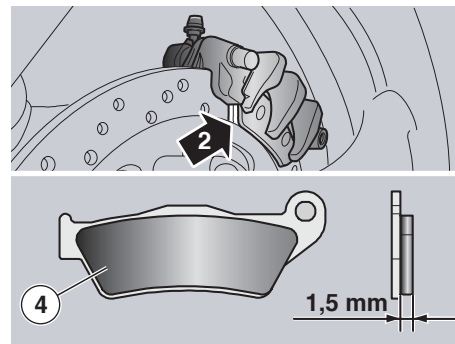
L'usure des plaquettes des freins à disque dépend de l'emploi, du type de conduite et de chaussée.

⚠ DANGER

Contrôler l'usure des plaquettes des freins surtout avant tout voyage.

Pour effectuer un contrôle rapide de l'usure des plaquettes :

- ◆ Positionner le véhicule sur la béquille, voir page 55 (POSITIONNEMENT DU VEHICULE SUR LA BEQUILLE).
- ◆ Effectuer un contrôle visuel entre le disque et les plaquettes, en agissant :
 - d'en haut de la partie arrière pour l'étrier de frein avant (1) ;
 - au côté opposé de la moto à travers la jante pour l'étrier de frein arrière (2).



⚠ DANGER

L'usure excessive dépassant la limite de la garniture causerait le contact du support métallique de la plaquette avec le disque, émettant un bruit métallique et des étincelles de l'étrier ; l'efficacité de freinage, la sécurité et l'intégrité du disque seraient donc compromises.

Si l'épaisseur de la garniture [même d'une seule plaquette avant (3) ou arrière (4)] est réduite jusqu'à la valeur d'environ 1,5 mm (ou bien si l'un des indicateurs d'usure n'est plus visible), faire remplacer toutes les plaquettes des étriers de frein.

⚠ DANGER

Pour le remplacement, s'adresser à un Concessionnaire Officiel **Moto Guzzi** .

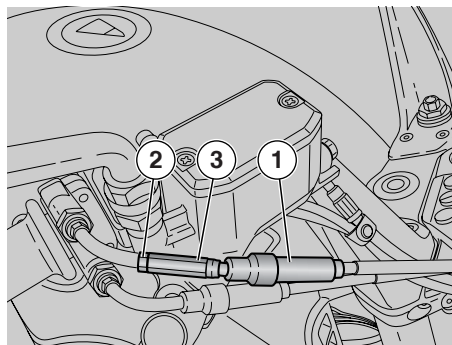
REGLAGE DE LA POIGNEE DES GAZ

Lire attentivement page 57 (ENTRETIEN).

IMPORTANT Effectuer les opérations d'entretien à des intervalles réduits de moitié si le véhicule est utilisé dans des zones pluvieuses, poussiéreuses, des parcours accidentés ou en cas de conduite sur piste.

Au bout des 1000 premiers km (625 mi) et par la suite tous les 10000 km (6250 mi) faire contrôler les câbles des gaz en s'adressant à un Concessionnaire Officiel **Moto Guzzi**.

La course à vide de la poignée des gaz doit être d'environ 2–3 mm, mesurée sur le bord de la poignée.

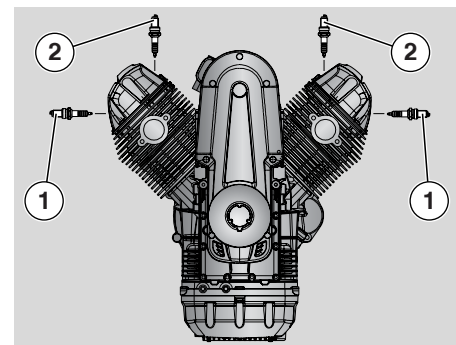


Dans le cas contraire :

- ◆ Positionner le véhicule sur la béquille, voir page 55 (POSITIONNEMENT DU VEHICULE SUR LA BEQUILLE).
- ◆ Sortir le protecteur (1).
- ◆ Desserrer le contre-écrou (2).
- ◆ Tourner l'élément de réglage (3) de façon à rétablir la valeur prescrite.
- ◆ Après le réglage, serrer le contre-écrou (2) et contrôler de nouveau la course à vide.
- ◆ Reposer le protecteur (1).

ATTENTION

Le réglage terminé, vérifier que la rotation du guidon ne modifie pas le régime de tours mini. du moteur et que la poignée des gaz, une fois relâchée, revient souplement et automatiquement en position de repos.



BOUGIES

ATTENTION

Les instructions qui suivent se réfèrent uniquement aux bougies externes (1). Ce véhicule est doté aussi de deux bougies internes (2), pour leur remplacement s'adresser à un atelier agréé **Moto Guzzi.**

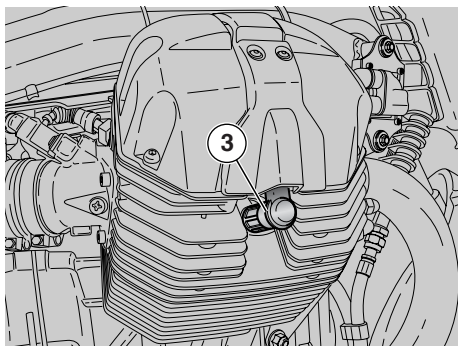
Lire attentivement page 57 (ENTRETIEN).

IMPORTANT Effectuer les opérations d'entretien à des intervalles réduits de moitié si le véhicule est utilisé dans des zones pluvieuses, poussiéreuses, des parcours accidentés ou en cas de conduite sur piste.

ATTENTION

Contrôler, nettoyer ou remplacer, une à la fois, les bougies externes (1).

Remplacer les bougies externes (1) tous les 10000 km (6250 mi).



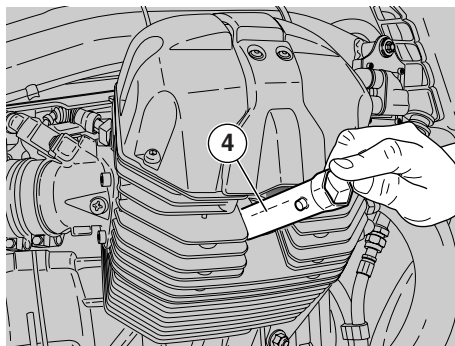
⚠ ATTENTION

Même s'il est nécessaire de remplacer une seule bougie externe (1), toujours remplacer les deux bougies.

⚠ DANGER

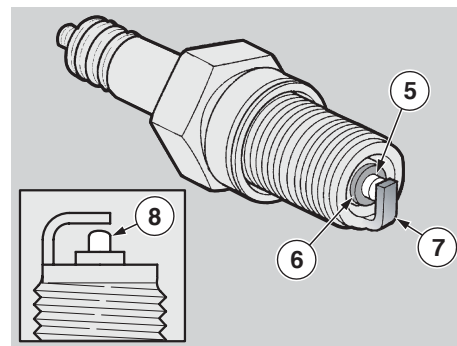
Laisser refroidir le moteur et le silencieux jusqu'à ce qu'ils atteignent la température ambiante, avant d'effectuer les opérations successives, afin d'éviter des brûlures possibles.

Les opérations suivantes se réfèrent à 'un seul cylindre, mais elles sont valables pour les deux cylindres.



Pour la dépose :

- ◆ Enlever le capuchon (3) de la bougie.
- ◆ Eliminer toute trace de saleté de la base de la bougie.
- ◆ Enfiler sur la bougie la clé appropriée fournie avec la trousse à outils.
- ◆ Introduire dans le logement hexagonal de la clé à bougies la clé (4) fournie avec la trousse à outils.
- ◆ Dévisser la bougie et la sortir de son logement, en ayant soin de ne pas faire entrer de la poussière ou d'autres substances à l'intérieur du cylindre.



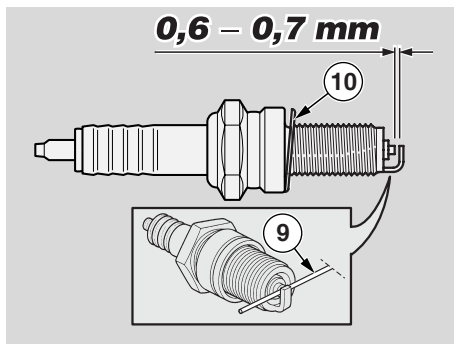
Pour le contrôle et le nettoyage :

⚠ ATTENTION

Pour le nettoyage, ne pas utiliser de brosses métalliques et/ou de produits abrasifs, mais exclusivement un jet d'air sous pression.

Légende :

- électrode centrale (5) ;
 - isolateur (6) ;
 - électrode latérale (7).
 - ◆ Contrôler que les électrodes et l'isolateur de la bougie ne présentent pas de calaminages ou de signes de corrosion ; éventuellement, nettoyer avec un jet d'air sous pression.
- Si l'isolant de la bougie présente des fissures ou si les électrodes sont corrodées ou si le calaminage est excessif ou encore si l'électrode centrale (5) a le sommet arrondi (8), il faut remplacer la bougie.



⚠ ATTENTION

Utiliser uniquement des bougies du type conseillé, voir page 89 (DONNEES TECHNIQUES) car autrement on risque de compromettre les performances et la durée de vie du moteur.

Pour contrôler l'écart entre les électrodes, utiliser une jauge d'épaisseur du type à fil (9) afin d'éviter d'endommager le revêtement en platine.

- ◆ Contrôler l'écart entre les électrodes avec une jauge d'épaisseur du type à fil (9).

⚠ ATTENTION

Ne pas essayer en aucun cas de remettre à la mesure normale l'écart entre les électrodes.

L'écart entre les électrodes doit être de 0,6 - 0,7 mm ; si différent, remplacer la bougie.

- ◆ S'assurer que la rondelle (10) est en bon état.

Pour l'installation :

- ◆ La rondelle montée (10), visser à main la bougie afin d'éviter d'endommager le filetage.
- ◆ Serrer à l'aide de la clé fournie avec la trousse à outils, en tournant d'un demi tour la bougie pour presser la rondelle.

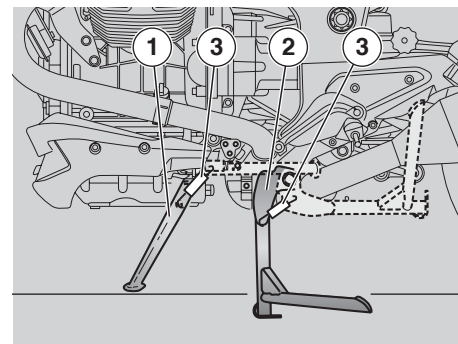
Couple de serrage bougie : 20 Nm (2 kgm).

⚠ ATTENTION

La bougie doit être bien vissée, autrement le moteur pourrait surchauffer, ce qui l'endommagerait sérieusement.

- ◆ Positionner correctement le capuchon (1) de la bougie (2) de façon à ce qu'elle ne se détache pas suite aux vibrations du moteur.

IMPORTANT Répéter les opérations décrites sur la bougie de l'autre cylindre.



CONTROLE BEQUILLE

Lire attentivement page 57 (ENTRETIEN) et page 78 (CONTROLE DES CONTACTEURS).

Le véhicule comporte deux béquilles :

- béquille latérale (1) ;
- béquille centrale (2).

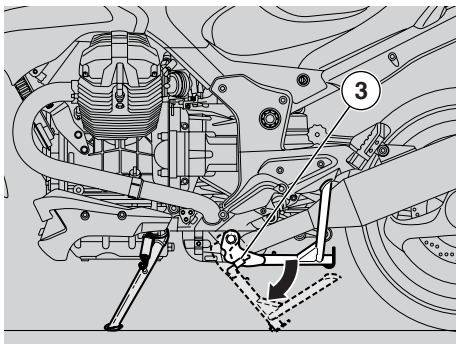
La béquille a deux positions :

- normale ou repliée (au repos) ;
- dépliée (de travail).

C'est le pilote qui doit déplier et replier la béquille.

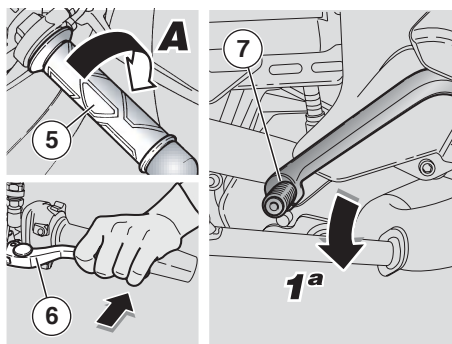
La rotation de la béquille doit être libre sans obstacles.

Les ressorts (3) ont le but de maintenir la béquille en position (dépliée ou repliée).



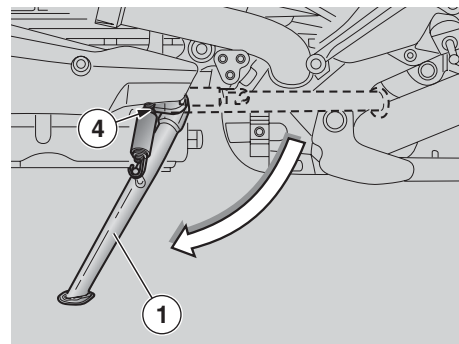
BEQUILLE CENTRALE

- ◆ Positionner le véhicule sur la béquille latérale, voir page 55 (POSITIONNEMENT DU VEHICULE SUR LA BEQUILLE).
- ◆ Les ressorts (3) ne doivent pas être endommagés, usés, rouillés ou faibles.
- ◆ Vérifier que la béquille ne présente pas de jeu en position de repos.
- ◆ Bouger la béquille et la relâcher en vérifiant que les ressorts la font rentrer complètement.
- ◆ La béquille doit tourner librement ; au besoin, graisser l'articulation, voir page 92 (TABLEAU DES LUBRIFIANTS).



BEQUILLE LATÉRALE

- ◆ Positionner le véhicule sur la béquille centrale, voir page 55 (POSITIONNEMENT DU VEHICULE SUR LA BEQUILLE).
- ◆ Les ressorts (3) ne doivent pas être endommagés, usés, rouillés ou faibles.
- ◆ Vérifier que, dans les deux positions (dépliée et repliée), la béquille ne présente pas de jeux.
- ◆ Déplier la béquille en vérifiant que les ressorts l'étendent complètement.
- ◆ Déplacer la béquille pour la replier et la relâcher à moitié de sa course en vérifiant que les ressorts sont en mesure de la faire rentrer complètement.
- ◆ La béquille doit tourner librement ; au besoin, graisser l'articulation, voir page 92 (TABLEAU DES LUBRIFIANTS).



Sur la béquille latérale (1) se trouve un contacteur de sécurité (4) ayant la fonction d'empêcher ou d'arrêter le fonctionnement du moteur avec rapport engagé et béquille latérale (1) baissée.

Pour contrôler le fonctionnement du contacteur de sécurité (4) :

- ◆ S'asseoir sur le véhicule en position de conduite.
- ◆ Replier la béquille latérale (1).
- ◆ Démarrer le moteur, voir page 48 (DEMARRAGE)
- ◆ La poignée des gaz (5) relâchée (**Pos. A**) et le moteur au ralenti, tirer complètement le levier d'embrayage (6).
- ◆ Engager la première vitesse en poussant vers le bas le levier sélecteur de vitesses (7).
- ◆ Baisser la béquille latérale (1) pour actionner le contacteur de sécurité (4).

A ce stade :

- le moteur doit s'arrêter ;
- sur le tableau de bord doit s'allumer le témoin LED de la béquille latérale dépliée "Z".

ATTENTION

Si le moteur ne s'arrête pas, s'adresser à un Concessionnaire Officiel **Moto Guzzi**.

BATTERIE

Lire attentivement page 57 (ENTRETIEN).

DANGER

Risque d'incendie.

Le carburant et d'autres substances inflammables ne doivent pas être approchés des composants électriques.

Ne jamais intervertir le branchement des câbles de la batterie.

Brancher et débrancher la batterie avec le commutateur d'allumage en position "⊗" sous peine d'endommager certains composants.

Brancher d'abord le câble positif (+) puis le négatif (-).

Débrancher en suivant l'ordre inverse.

IMPORTANT Ce véhicule est équipé d'une batterie du type sans entretien. Aucun type d'intervention n'est requise, seulement un contrôle occasionnel et une recharge éventuelle.

LONGUE INACTIVITE DE LA BATTERIE

ATTENTION

Au cas où le véhicule resterait inactif pendant plus de vingt jours, débrancher les fusibles de 30A afin d'éviter la dégradation de la batterie due à la consommation de courant par l'ordinateur multifonctions.

IMPORTANT La dépose des fusibles de 30A comporte la mise à zéro de la fonction horloge digitale. Pour reprogrammer cette fonction, voir page 17 (AFFICHEUR LCD MULTIFONCTION).

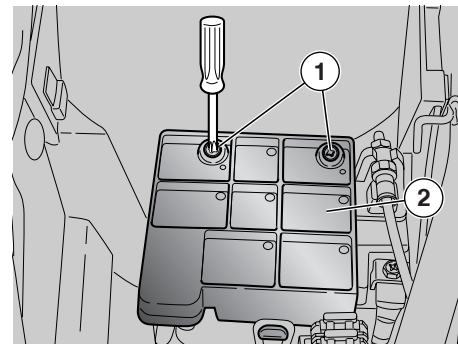
Au cas où le véhicule resterait inactif pendant plus de quinze jours, il est nécessaire de recharger la batterie afin d'éviter la sulfatation, voir page 77 (CHARGE DE LA BATTERIE).

- ◆ Déposer la batterie, voir page 76 (DEPOSE DE LA BATTERIE) et la placer dans un endroit frais et sec.

En hiver, ou lorsque le véhicule reste inutilisé pendant longtemps, il est important de contrôler périodiquement la charge de la batterie (une fois par mois environ), afin d'en éviter la détérioration.

- ◆ La charger complètement en utilisant une charge normale, voir page 77 (CHARGE DE LA BATTERIE).

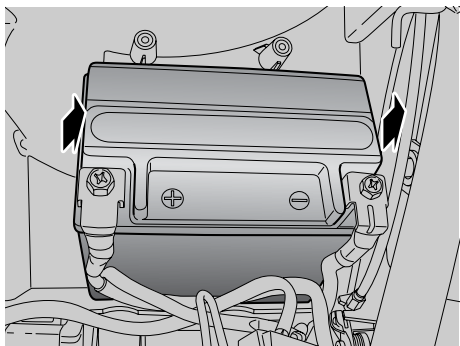
Si la batterie reste sur le véhicule, débrancher les câbles des bornes.



CONTROLE ET NETTOYAGE DES BORNES ET DES BROCHES

Lire attentivement page 75 (BATTERIE).

- ◆ S'assurer que le commutateur d'allumage est en position "⊗".
- ◆ Déposer la selle du pilote, voir page 29 (DEBLOCAGE/BLOCAGE DE LA SELLE).
- ◆ Dévisser les deux vis (1) et enlever le couvercle (2).

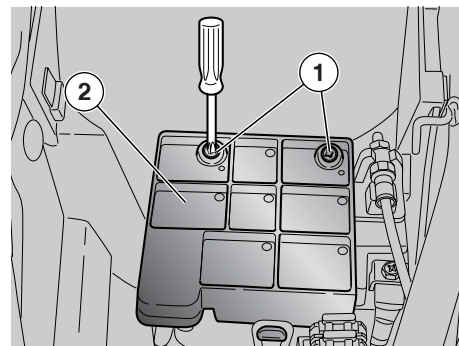


- ◆ Contrôler que les broches des câbles et les bornes de la batterie sont :
 - en bonnes conditions (pas corrodées ou recouvertes de dépôts) ;
 - recouvertes de graisse neutre ou de vaseline.



Si nécessaire :

- ◆ Déposer la batterie, voir page (DEPOSE DE LA BATTERIE).
- ◆ Brosser les broches des câbles et les bornes de batterie à l'aide d'une brosse métallique pour éliminer toute trace de corrosion.
- ◆ Installer la batterie, voir page 78 (INSTALLATION DE LA BATTERIE).



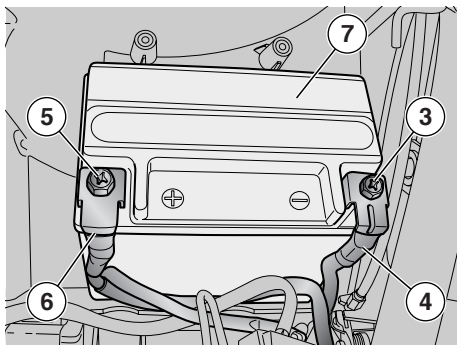
DEPOSE DE LA BATTERIE

⚠ ATTENTION

La dépose de la batterie comporte la mise à zéro des fonctions : horloge digitale, informations de voyage et mesures chronométriques. Pour reprogrammer ces fonctions, voir page 17 (AFFICHEUR LCD MULTIFONCTION).

Lire attentivement page 75 (BATTERIE).

- ◆ S'assurer que le commutateur d'allumage est en position "⊗".
- ◆ Déposer la selle du pilote, voir page 29 (DEBLOCAGE/BLOCAGE DE LA SELLE).
- ◆ Dévisser les deux vis (1) et enlever le couvercle (2).

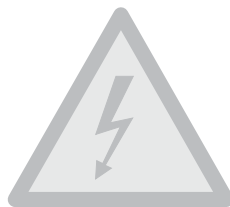


- ◆ Dévisser et retirer la vis (3) de la borne négative (-).
- ◆ Déplacer latéralement le câble négatif (4).
- ◆ Dévisser et retirer la vis (5) de la borne positive (+).
- ◆ Déplacer latéralement le câble positif (6).
- ◆ Saisir solidement la batterie (7) et l'extraire de son logement en la soulevant.

⚠ DANGER

La batterie enlevée doit être placée dans un endroit sûr et hors de la portée des enfants.

- ◆ Positionner la batterie sur une surface plane, dans un endroit frais et sec.



- ◆ Remettre en place la selle du pilote, voir page 78 (INSTALLATION DE LA BATTERIE).

IMPORTANT Pour l'installation de la batterie, voir page 78 (INSTALLATION DE LA BATTERIE).

CONTROLE DU NIVEAU D'ELECTROLYTE DE LA BATTERIE

Lire attentivement page 75 (BATTERIE).

Le véhicule est équipé d'une batterie du type sans entretien ne requérant aucun contrôle du niveau de l'électrolyte.

CHARGE DE LA BATTERIE

Lire attentivement page 75 (BATTERIE).

- ◆ Déposer la batterie, voir page 76 (DEPOSE DE LA BATTERIE).
- ◆ Se munir d'un chargeur de batterie adapté.
- ◆ Préparer le chargeur de batterie pour le type de recharge souhaitée (voir tableau).
- ◆ Relier la batterie au chargeur de batterie

⚠ DANGER

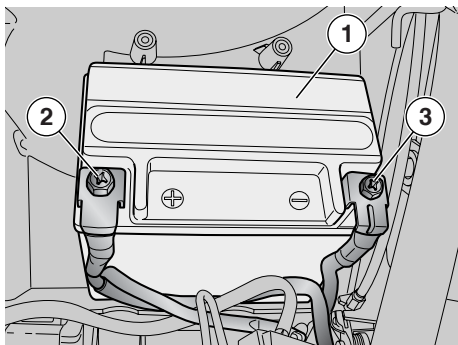
Pendant la recharge ou l'utilisation de la batterie, veiller à ce que la pièce soit suffisamment aérée et éviter de respirer les gaz dégagés par la batterie.

- ◆ Allumer le chargeur de batterie.

Recharge	Courant électrique (Ampère)	Temps (heures)
Normale	1,8	8 – 10

⚠ DANGER

Reposer la batterie seulement 5/10 minutes après avoir débranché le chargeur, car la batterie continue à produire du gaz pendant un bref laps de temps.



INSTALLATION DE LA BATTERIE

Lire attentivement page 75 (BATTERIE).

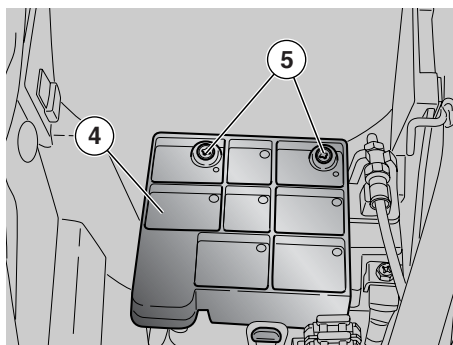
- ◆ S'assurer que le commutateur d'allumage est en position "X".
- ◆ Déposer la selle du pilote, voir page 29 (DEBLOCAGE/BLOCAGE DE LA SELLE).

IMPORTANT La batterie (1) doit être positionnée dans son logement avec les bornes tournées vers la partie avant du véhicule.

- ◆ Placer la batterie (1) dans son logement,

⚠ DANGER

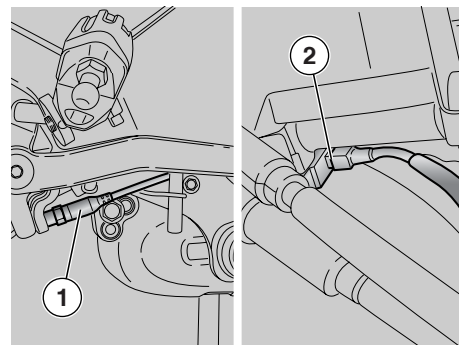
Pendant la repose, relier en premier le câble positif (+) et ensuite le câble négatif (-).



- ◆ Relier la borne positive (+) au moyen de la vis (2).
- ◆ Relier la borne négative (-) au moyen de la vis (3).
- ◆ Recouvrir les broches et les bornes avec de la graisse neutre ou vaseline.
- ◆ Positionner correctement la batterie, en l'insérant entièrement dans son logement.
- ◆ Fixer le couvercle (4) en vissant les vis (5).
- ◆ Remettre en place la selle du pilote, voir page 29 (DEBLOCAGE/BLOCAGE DE LA SELLE).

⚠ ATTENTION

La dépose de la batterie comporte la mise à zéro des fonctions : horloge digitale, informations de voyage et mesures chronométriques. Pour reprogrammer ces fonctions, voir page 17 (AFFICHEUR LCD MULTIFONCTION).

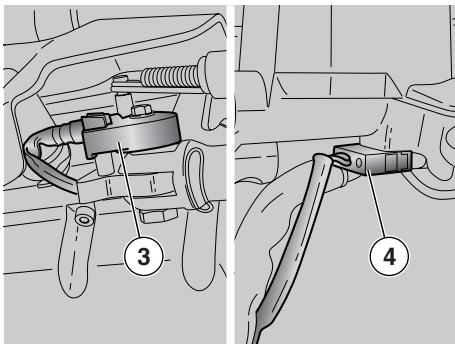


CONTROLE DES CONTACTEURS

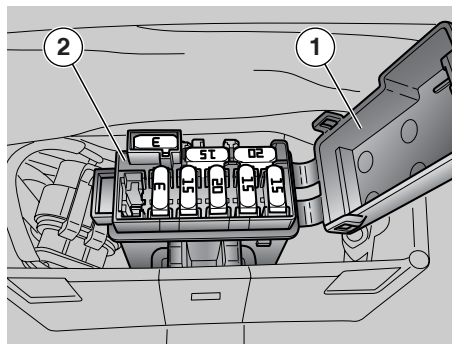
Lire attentivement page 57 (ENTRETIEN).

Sur le véhicule se trouvent quatre contacteurs :

- 1) Contacteur feux de stop sur le levier de commande de frein arrière.
- 2) Contacteur feux de stop sur le levier de commande du frein avant.
- 3) Contacteur de sécurité sur la béquille latérale.
- 4) Contacteur sur le levier d'embrayage.



- ◆ Contrôler que sur le contacteur il n'y pas de dépôts de crasse ou de boue ; le pion doit pouvoir se déplacer sans interférences, en retournant automatiquement à sa position de départ.
- ◆ Contrôler que les câbles électriques sont reliés correctement.



REPLACEMENT DES FUSIBLES

Lire attentivement page 57 (ENTRETIEN).

⚠ ATTENTION

Ne pas réparer de fusibles défectueux.

Ne jamais utiliser de fusibles différents de ceux qui sont conseillés.

On pourrait causer des dommages au système électrique ou même un incendie en cas de court-circuit.

IMPORTANT Quand un fusible s'abîme fréquemment, il est possible qu'il y ait un court-circuit ou une surcharge.

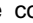
Dans ce cas, consulter un Concessionnaire Officiel **Moto Guzzi**.

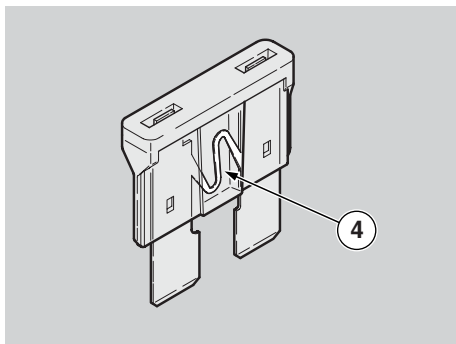
Si l'on remarque un fonctionnement irrégulier ou le non fonctionnement d'un composant électrique ou si le moteur ne démarre pas, il faut vérifier les fusibles.



Contrôler d'abord les fusibles secondaires (2) et par la suite les fusibles principaux (3).

Pour le contrôle :

- ◆ Positionner le commutateur d'allumage sur "  " pour éviter tout court-circuit accidentel.
- ◆ Déposer la selle du pilote, voir page 29 (DEBLOCAGE/BLOCAGE DE LA SELLE).
- ◆ Ouvrir le couvercle de la boîte (1) à fusibles secondaires (2).
- ◆ Sortir un fusible à la fois et vérifier si le filament (4) est interrompu.
- ◆ Avant de remplacer le fusible, rechercher si possible, la cause de cet inconvénient.
- ◆ Remplacer ensuite le fusible fondu par un autre du même ampérage.

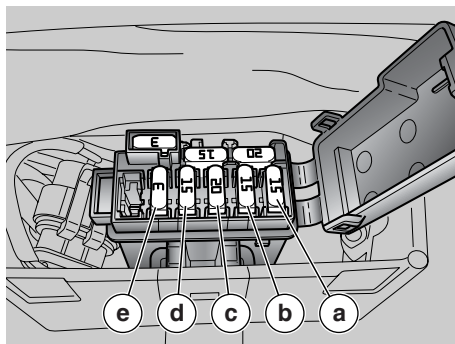


IMPORTANT Si l'on emploie le fusible de réserve, en insérer un identique dans le logement approprié.

◆ Effectuer les opérations décrites précédemment pour les fusibles secondaires aussi pour les fusibles principaux.

IMPORTANT La dépose des fusibles de 30A comporte la mise à zéro des fonctions : horloge digitale, informations de voyage et mesures chronométriques.

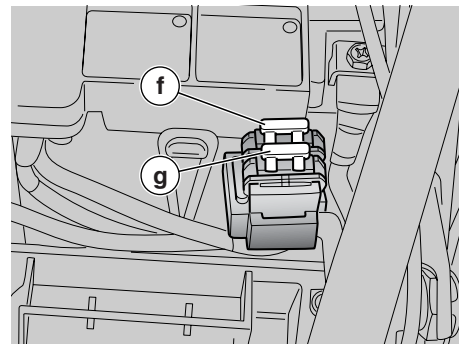
Pour reprogrammer ces fonctions, voir page 17 (AFFICHEUR LCD MULTIFONCTION).



EMPLACEMENT DES FUSIBLES SECONDAIRES

- a) Stop, avertisseur sonore, éclairage bouton HAZARD, bobine relais feux (15A).
- b) Feux de position, bobine relais de démarrage, appel de phare (15A).
- c) Pompe à carburant, bobines, injecteurs (20A).
- d) Brûleur lambda, bobine relais d'injection secondaire, bobine relais de démarrage, alimentation transmetteur de vitesse (15A).
- e) Positif permanent, alimentation boîtier électronique ECU (3A).

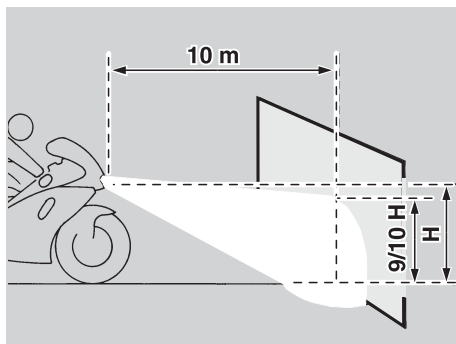
IMPORTANT Trois fusibles sont de réserve (3, 15, 20 A).



EMPLACEMENT DES FUSIBLES PRINCIPAUX

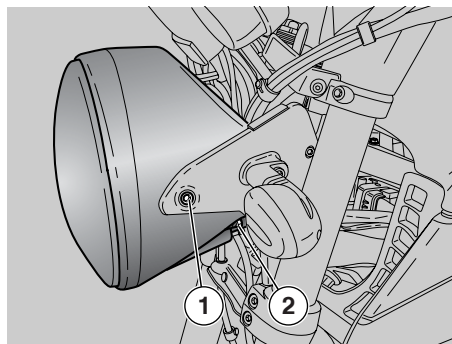
- f) De batterie à régulateur de tension (30 A).
- g) De batterie à clé et fusibles C et D (30 A).

IMPORTANT Un fusible est de réserve.



REGLAGE DU FAISCEAU LUMINEUX

IMPORTANT Conformément à ce qui a été prescrit par la législation en vigueur dans le pays où le véhicule est utilisé, pour la vérification de l'orientation du faisceau lumineux des procédures spécifiques doivent être adoptées.



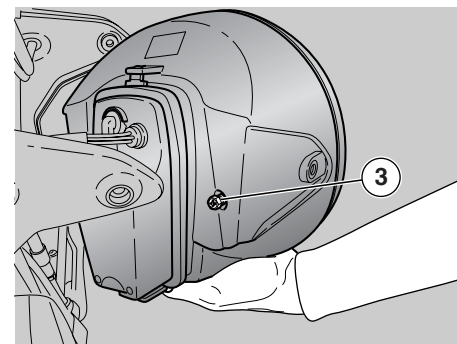
POUR EFFECTUER LE REGLAGE VERTICAL DU FAISCEAU LUMINEUX :

- ◆ Placer le véhicule en position verticale.
- ◆ Régler l'inclinaison, agir sur la vis (2).

Une fois le réglage terminé :

⚠ DANGER

Vérifier la bonne orientation horizontale du faisceau lumineux.



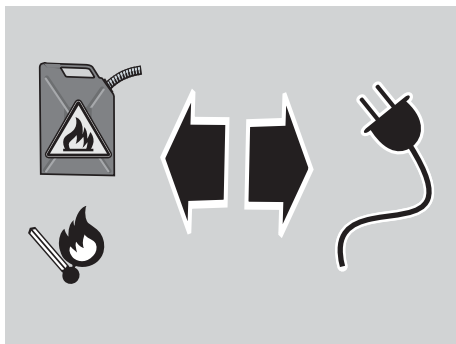
POUR EFFECTUER LE REGLAGE HORIZONTAL DU FAISCEAU LUMINEUX:

- ◆ Positionner le véhicule sur la béquille, voir page 55 (POSITIONNEMENT DU VEHICULE SUR LA BEQUILLE).
- ◆ Agir sur la vis (3) pour régler l'orientation du faisceau lumineux.

Une fois le réglage terminé :

⚠ DANGER

Vérifier la bonne orientation horizontale du faisceau lumineux.



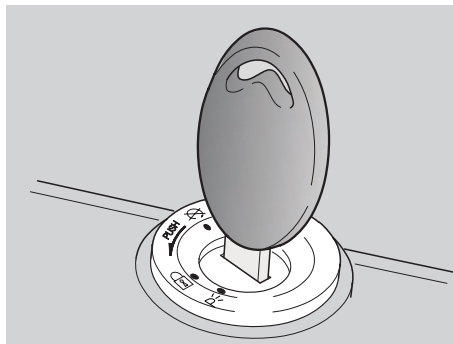
AMPOULES

Lire attentivement page 57 (ENTRETIEN).

⚠ DANGER

Risque d'incendie.

Le carburant et d'autres substances inflammables ne doivent pas être approchés des composants électriques.



⚠ ATTENTION

Avant de remplacer une ampoule, mettre le commutateur d'allumage en position "⊗" et attendre quelques minutes pour permettre le refroidissement de celle-ci.

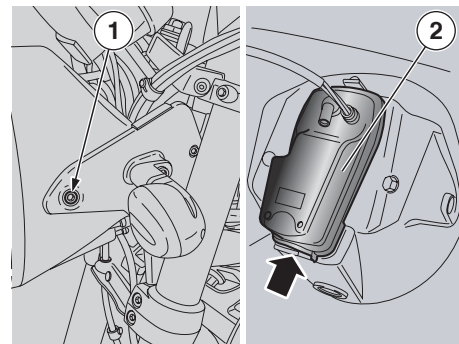
Remplacer l'ampoule en la touchant avec des gants propres ou en utilisant un chiffon propre et sec.

Ne pas laisser d'empreintes sur l'ampoule car elles pourraient en causer la surchauffe et donc la rupture.

Si l'on touche l'ampoule les mains nues, il faut nettoyer les empreintes éventuelles avec de l'alcool, pour éviter que l'ampoule ne se détériore.

NE PAS FORCER LES CABLES ELECTRIQUES.

IMPORTANT Avant de remplacer une ampoule, contrôler les fusibles, voir page 79 (REPLACEMENT DES FUSIBLES).



REPLACEMENT DES AMPOULES DU PHARE

Lire attentivement page 82 (AMPOULES).

Le feu avant abrite :

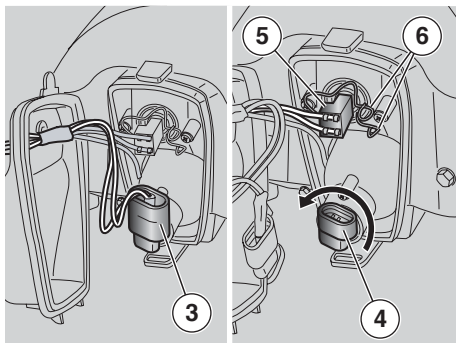
- une ampoule feu de route (supérieure) ;
- une ampoule feu de croisement (inférieure) ;
- une ampoule feu de position (inférieure).

Pour le remplacement :

- ◆ Positionner le véhicule sur la béquille, voir page 55 (POSITIONNEMENT DU VEHICULE SUR LA BEQUILLE).

Uniquement pour ampoules des feux de route et de croisement.

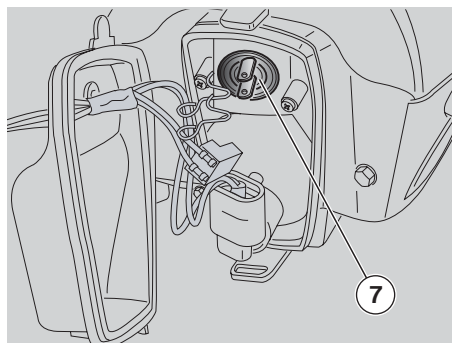
- ◆ Retirer le phare en dévissant les deux vis latérales (1).
- ◆ Retirer le couvercle (2), en le poussant vers le haut libérer l'emboîtement inférieur et sortir la languette supérieure de son siège.



AMPOULE FEU DE ROUTE

Pour sortir le connecteur électrique de l'ampoule, ne pas tirer les câbles électriques.

- ◆ Débrancher le connecteur (3).
- ◆ Tourner la bague de retenue dans le sens anti-horaire et sortir la douille de lampe (4).
- ◆ La remplacer par une neuve identique
- ◆ Remonter la douille de lampe dans son logement et la tourner dans le sens horaire jusqu'à la bloquer.
- ◆ Relier le connecteur (3).



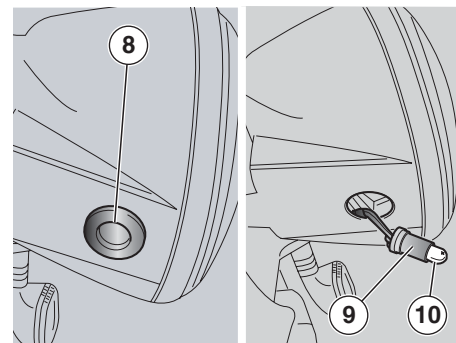
AMPOULE FEU DE CROISEMENT

Pour sortir le connecteur électrique de l'ampoule, ne pas tirer les câbles électriques.

- ◆ Saisir le connecteur électrique de l'ampoule (5), le tirer et le débrancher de l'ampoule.
- ◆ Décrocher les deux extrémités du ressort de maintien (6).
- ◆ Sortir l'ampoule (7) de son logement.

IMPORTANT Insérer l'ampoule dans la douille en faisant coïncider les logements de positionnement appropriés.

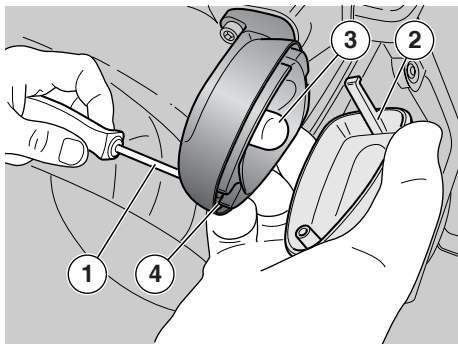
- ◆ Installer correctement une ampoule du même type.
- ◆ Raccrocher les ressorts de maintien (6).
- ◆ Relier le connecteur (5).



AMPOULE DU FEU DE POSITION

Pour sortir le connecteur électrique de l'ampoule, ne pas tirer les câbles électriques.

- ◆ Retirer le plot caoutchouc de fermeture (8).
- ◆ Saisir la douille du feu de position (9), tirer et la débrancher de son logement.
- ◆ Sortir l'ampoule (10) et la remplacer par une du même type.
- ◆ Remettre en place la douille de lampe (9) dans son logement et le plot caoutchouc de fermeture (8).



REPLACEMENT DES AMPOULES DES CLIGNOTANTS AVANT ET ARRIERE

Lire attentivement page 82 (AMPOULES).

- ◆ Positionner le véhicule sur la béquille, voir page 55 (POSITIONNEMENT DU VEHICULE SUR LA BEQUILLE).
- ◆ Dévisser et enlever la vis (1).

⚠ ATTENTION

Pendant la dépose de l'écran de protection, procéder avec attention afin de ne pas casser la dent d'encastrement.

- ◆ Oter l'écran de protection (2).

⚠ ATTENTION

Lors de la repose, positionner correctement l'écran de protection dans son logement. Serrer avec précaution et modérément la vis (1) afin d'éviter d'endommager l'écran de protection.

- ◆ Appuyer légèrement sur l'ampoule (3) et la tourner dans le sens anti-horaire.
- ◆ Sortir l'ampoule (3) de son logement.

⚠ ATTENTION

Insérer l'ampoule dans la douille en faisant coïncider les deux tétons de guide avec les guides correspondants sur la douille.

- ◆ Installer correctement une ampoule du même type.

⚠ ATTENTION

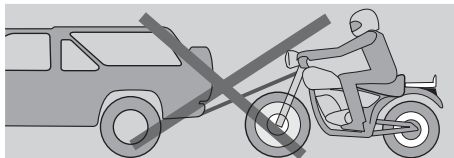
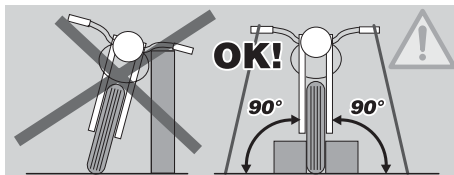
Si la douille (4) devait sortir de son logement, la réinsérer correctement, en faisant coïncider l'ouverture rayonnée de la douille avec le logement de la vis.

REPLACEMENT DE L'AMPOULE DU FEU ARRIERE

La moto est dotée de feu arrière à LED, par conséquent pour leur remplacement il est conseillé de s'adresser à un Concessionnaire Officiel **Moto Guzzi**.

REPLACEMENT DE L'AMPOULE ECLAIRAGE DE PLAQUE D'IMMATRICULATION

Vu la complexité de l'opération, il est conseillé de s'adresser à un Concessionnaire Officiel **Moto Guzzi**.



⚠ DANGER

Avant le transport du véhicule, il est nécessaire de vidanger soigneusement le réservoir de carburant, voir page 85 (VIDANGE DU RESERVOIR DE CARBURANT), en contrôlant que le réservoir est bien sec.

Pendant le transport, le véhicule doit être solidement ancré pour rester en position verticale évitant ainsi les fuites de carburant, d'huile, de liquide de refroidissement.

En cas de panne, ne pas remorquer le véhicule mais demander l'intervention d'un véhicule de dépannage.

VIDANGE DU RESERVOIR DE CARBURANT

Lire attentivement page 32 (CARBURANT).

⚠ DANGER

Risque d'incendie.

Attendre que le moteur et le pot d'échappement aient complètement refroidi.

Les vapeurs de carburant sont nuisibles à la santé.

S'assurer avant de continuer, que le local où l'on intervient est suffisamment aéré.

Ne pas respirer les vapeurs de carburant.

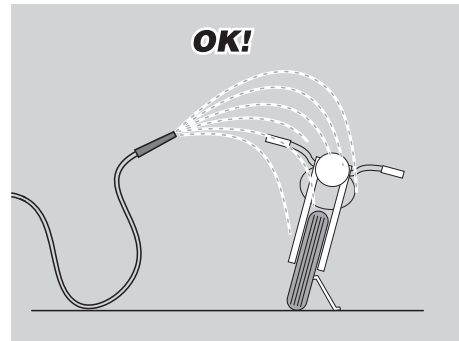
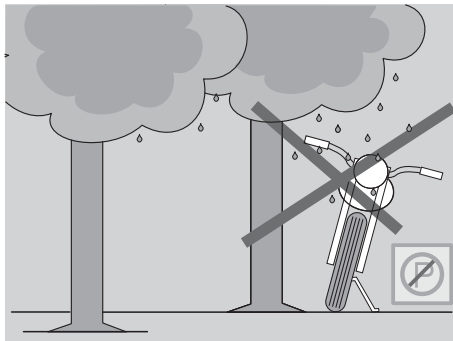
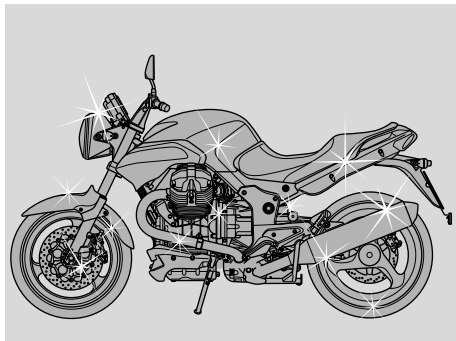
Ne pas fumer pas et ne pas utiliser de flammes nues.

NE PAS DISPERSER LE CARBURANT DANS LE MILIEU ENVIRONNANT.

- ◆ Placer le véhicule sur la béquille centrale sur un terrain solide et plat.
- ◆ Couper le moteur et attendre qu'il ait refroidi.
- ◆ Se munir d'un récipient ayant une capacité supérieure à la quantité de carburant présente dans le réservoir et le poser par terre au côté gauche du véhicule.
- ◆ Retirer le bouchon du réservoir de carburant.
- ◆ Pour la vidange du carburant du réservoir, utiliser une pompe manuelle ou un autre système similaire. Faire attention à ne pas endommager l'ensemble pompe (sonde de niveau de carburant contenu dans le réservoir).

⚠ DANGER

Une fois la vidange terminée, remettre en place le bouchon du réservoir.



Nettoyer fréquemment le véhicule s'il est employé dans des zones ou en conditions de :

- ◆ Pollution de l'air (villes et zones industrielles).
- ◆ Salinité et humidité de l'air (zones de mer, climat chaud et humide).
- ◆ Conditions de l'environnement/de la saison particulières (emploi de sel, de produits chimiques anti-verglas sur des routes durant l'hiver).
- ◆ On doit prêter une attention particulière pour éviter que sur la carrosserie restent déposés des résidus poussiéreux industriels et polluants, tâches de goudron, insectes morts, fientes d'oiseaux, etc.
- ◆ Éviter de garer le véhicule sous les arbres. En effet, dans certaines saisons, des résidus, des résines, des fruits ou des feuilles qui contiennent des substances chimiques dangereuses pour la peinture peuvent tomber des arbres.

⚠ DANGER

Après le lavage du véhicule, la performance de freinage pourrait être momentanément compromise à cause de la présence d'eau sur les surfaces de frottement du système de freinage. Il faut penser à prévoir de longues distances de freinage pour éviter des accidents. Actionner plusieurs fois les freins pour rétablir les conditions normales. Effectuer les contrôles préliminaires, voir page 47 (TABLEAU DES CONTROLES PRELIMINAIRES).

Pour enlever la saleté et la boue qui se sont déposées sur les surfaces peintes, il faut utiliser un jet d'eau à basse pression, arroser soigneusement les parties sales, enlever la boue et la saleté avec une éponge douce pour carrosseries imbibée d'eau et de détergent (2-4% de détergent dans l'eau).

Ensuite rincer abondamment à l'eau et essuyer avec une peau de chamois.

Pour nettoyer les parties extérieures du moteur, utiliser un détergent dégraissant, des pinceaux et des chiffons.

⚠ ATTENTION

Règles pour le nettoyage du véhicule

- 1) Enlever tous les objets des compartiments avant et du compartiment dessous-de-selle ; enlever le tapis en moquette du compartiment dessous-de-selle.
- 2) Vérifier que les compartiments sont bien fermés.

⚠ ATTENTION

Effectuer le lavage seulement avec du savon neutre et rincer avec de l'eau sans pression (consulter le manuel à la page 86 (NETTOYAGE)).

⚠ ATTENTION

Pour le nettoyage des feux, utiliser une éponge imbibée de détergent neutre et d'eau, en frottant doucement les surfaces et en rinçant fréquemment à l'eau abondante.

⚠ ATTENTION

Ne pas oublier que le polissage avec des cires de silicone doit être effectué après un nettoyage approfondi du véhicule.

Ne pas polir les peintures opaques avec des substances abrasives.

Ne pas effectuer le lavage du véhicule sous le soleil, surtout en été ou lorsque la carrosserie est encore chaude car le détergent sécherait avant le rinçage et endommagerait la peinture.

Ne pas utiliser de liquides ayant une température supérieure à 40°C pour le nettoyage des composants plastiques du véhicule.

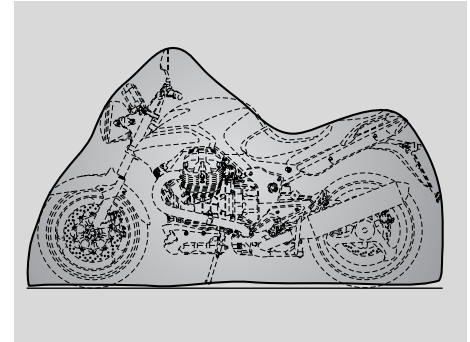
⚠ ATTENTION

Ne pas diriger de jets d'eau ou d'air à haute pression ou de jets à vapeur sur les pièces suivantes : moyeux des roues, commandes placées aux côtés droit et gauche du guidon, roulements, maîtres-cylindres des freins, instruments et indicateurs, pot du silencieux, bac vide-poches/trousse à outils, commutateur d'allumage/antivol de direction.

Pour le nettoyage des pièces en caoutchouc, en plastique et de la selle, ne pas utiliser d'alcool, d'essences ou de solvants ; employer par contre de l'eau et du savon neutre.

⚠ DANGER

Ne pas appliquer de cires de protection sur la selle afin d'éviter l'effet glissant.



PERIODES DE LONGUE INACTIVITE

⚠ ATTENTION

Au cas où le véhicule resterait inactif pendant plus de vingt jours, débrancher les fusibles de 30A afin d'éviter la dégradation de la batterie.

IMPORTANT La dépose des fusibles de 30A entraîne la mise à zéro de la fonction horloge digitale. Pour reprogrammer cette fonction, voir page 17 (AFFICHEUR LCD MULTIFONCTION).

Il faut prendre des précautions pour éviter les inconvénients qui dérivent de la non utilisation du véhicule.

Il faut aussi effectuer toutes les réparations nécessaires et un contrôle général avant le remisage, car on pourrait oublier de les effectuer après.

Agir comme suit :

- ◆ Déposer la batterie, voir page 76 (DEPOSE DE LA BATTERIE) et page 75 (LONGUE INACTIVITE DE LA BATTERIE).
- ◆ Laver et essuyer le véhicule, voir page 86 (NETTOYAGE).
- ◆ Passer de la cire sur les surfaces peintes.
- ◆ Gonfler les pneus, voir page 41 (PNEUS).
- ◆ Garer le véhicule dans un endroit non chauffé, sec, à l'abri des rayons solaires et ne subissant pas d'importants changements de température.
- ◆ Introduire et lier un sachet en plastique sur les bouts du pot d'échappement afin d'éviter que de l'humidité puisse entrer.

IMPORTANT Il est conseillé de placer le véhicule sur des supports stables de façon à ce que les deux pneus soient soulevés du sol.

- ◆ Protéger le véhicule en évitant d'utiliser des housses plastiques ou imperméables.

APRES LE REMISAGE

IMPORTANT Enlever les sachets des bouts du pot d'échappement.

- ◆ Découvrir et nettoyer le véhicule, voir page 86 (NETTOYAGE).
- ◆ Contrôler l'état de charge de la batterie, voir page 77 (CHARGE DE LA BATTERIE) et installer cette dernière, voir page 78 (INSTALLATION DE LA BATTERIE).
- ◆ Remplir le réservoir avec du carburant, voir page 32 (CARBURANT).
- ◆ Effectuer les contrôles préliminaires, voir page 47 (TABLEAU DES CONTROLES PRELIMINAIRES).

DANGER

Parcourir quelques kilomètres d'essai à faible vitesse et dans une zone éloignée de la circulation.

DONNEES TECHNIQUES

DIMENSIONS	Longueur hors tout	2195 mm
	Largeur hors tout	870 mm
	Hauteur hors tout	1125 mm
	Hauteur de selle	800 mm
	Empattement	1495 mm
	Garde au sol	185 mm
	Poids en état de marche	248 kg
MOTEUR	Modèle	Breva V 1100 IE
	Type	bicylindre transversal en V 90°, 4 temps
	Nombre de cylindres	2
	Cylindrée	1064 cc
	Alésage/course	92x80 mm
	Rapport volumétrique	9,6: 1
	Démarrage	électrique
	N° de tours moteur au ralenti	1100 ± 100 trs/mn (rpm)
	Embrayage	double disque à sec
	Système de graissage	système à pression réglage de soupapes et pompe à lobes
BOITE DE VITESSES	Filtre à air	à cartouche, à sec
	Refroidissement	air
BOITE DE VITESSES	Type	mécanique 6 rapports avec commande à pédale au côté gauche du moteur
CAPACITE	Carburant (réserve comprise)	23 ℓ
	Réserve de carburant	4 ℓ
	Huile moteur	vidange huile et remplacement filtre à huile 3600 cc
	Huile boîte de vitesses	500 cc
	Huile de transmission	380 cc
	Huile à fourche	400 ± 2,5 cm ³ (pour chaque tube)
	Places	2
Charge véhicule maxi	230 kg (pilote + passager + bagages)	


RAPPORTS DE TRANSMISSION	Rapport	Primaire	Secondaire	Rapport final
	1 ^a	à pignons	17/38	à cardan
	2 ^a	26/35	20/34	12/44
	3 ^a		23/31	
	4 ^a		26/29	
	5 ^a		31/30	
	6 ^a		29/25	
SYSTEME D'ALIMENTATION	Type		injection électronique (Weber - Marelli) avec moteur pas à pas	
	Diffuseur		Ø 45 mm	
ALIMENTATION	Carburant		essence super sans plomb, I.O. minimum 95 (N.O.R.M.) et 85 (N.O.M.M.)	
CHASSIS	Type		Tubulaire à double berceau démontable en acier à haute limite élastique	
	Angle de chasse		25° 30'	
	Chasse		110 mm	
SUSPENSIONS	Avant		fourche télescopique hydraulique Ø 45 mm	
	Débattement		120 mm	
	Arrière		monobras avec tringlerie progressive, monoamortisseur réglable en extension et avec bouton ergonomique pour le réglage de la précontrainte.	
	Débattement de la roue		140 mm	
FREINS	Avant		double disque flottant en acier inox Ø 320 mm, étriers à quatre pistons différenciés et opposés	
	Arrière		disque en acier inox Ø 282 mm, étrier à deux pistons parallèles	
JANTES ROUES	Type		à 3 branches creuses en alliage d'aluminium moulé en coquille	
	Avant		3,5 x 17"	
	Arrière		5,5 x 17"	
PNEUS	Type		METZELER Roadtec Z6 ou MICHELIN Pilot Road - DUNLOP D220 ST Sportmax	
	Avant		Mesure : 120/70 - ZR 17" 58 W Pression de gonflage : 2,5 atm (250 kPa)	
			Pression de gonflage avec passager : 2,5 atm (250 kPa)	
	Arrière		Mesure : 180/55 - ZR 17" 73 W Pression de gonflage : 2,8 atm (280 kPa)	
			Pression de gonflage avec passager : 2,8 atm (280 kPa)	


BOUGIES	Interne (longue durée de vie)	NGK PMR8B
	Externe	NGK BPR6ES
	Ecart électrodes bougies	0,6 – 0,7 mm
CIRCUIT ELECTRIQUE	Batterie	12 V – 18 Amp/h
	Fusibles principaux	30 A
	Fusibles secondaires	3 A – 15 A – 20 A
	Générateur (à magnéto permanent)	12 V - 550 W
AMPOULES	Feu de position	12 V - 5 W
	Feu de croisement	12 V – 55 W H7
	Feu de route	12 V – 65 W H9
	Clignotants	12 V – 10 W (orange)
	Feux de position arrière/stop	LED
	Eclairage instruments	LED
	Eclairage de plaque d'immatriculation	12 V - 5 W
TEMOINS	Clignotants	LED
	ABS	LED
	Alarme	LED
	Sélecteur au point mort	LED
	Béquille latérale dépliée	LED
	Feu de route	LED
	Réserve de carburant	LED
	Antivol	LED
	Changement de vitesse	LED

TABLEAU DES LUBRIFIANTS

Huile moteur (conseillée) :  Agip RACING 4T 5 W 40.

Comme alternative aux huiles conseillées, il est possible d'utiliser des huiles de marque ayant des performances conformes ou supérieures aux spécifications CCMC G-4 A.P.I. SG.

Huile transmission (conseillée) :  Agip TRUCK GEAR 80 W 90.

Huile boîte de vitesses (conseillée) :  Agip ROTRA MP/S 85 W 140.

Huile de fourche (conseillée) :  F.A. 5W,  F.A. 20W ; comme alternative  Agip FORK 5W ou bien  Agip FORK 20W.



Roulements et autres points lubrifiants (conseillé) :  BIMOL GREASE 481,  AUTOGREASE MP ; comme alternative  Agip GREASE SM2.

Comme alternative au produit conseillé, il est possible d'utiliser de la graisse de marque pour coussinets roulants, plage de température utile - 30°C...+140°C, point de liquéfaction (de goutte) 150°C...230°C, haute protection anticorrosion, bonne résistance à l'eau et à l'oxydation.

Protection pôles batterie : Graisse neutre ou bien vaseline.

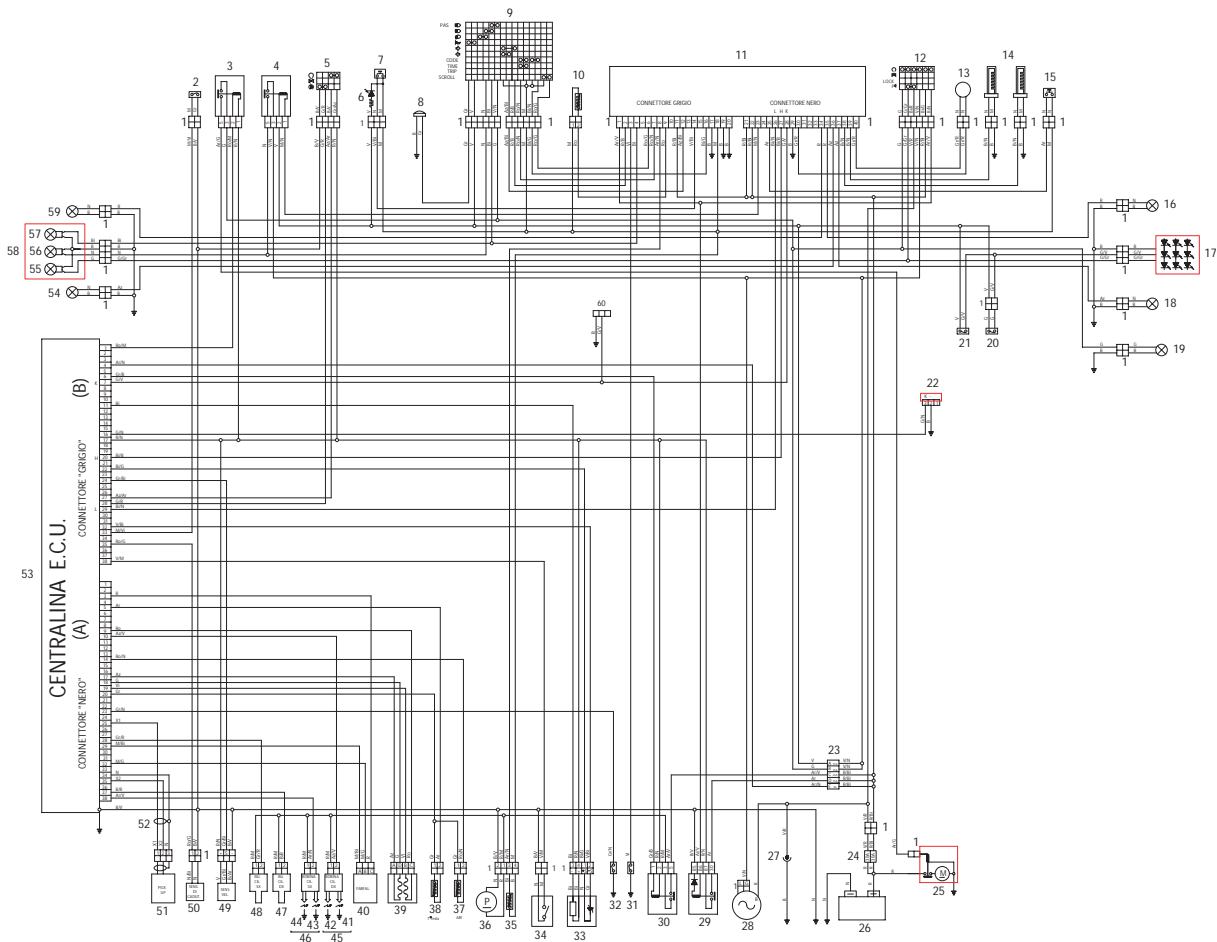
DANGER

N'utiliser que du liquide de freins neuf. Ne pas mélanger de différentes marques ou typologies d'huile sans avoir vérifié la compatibilité des bases.

Liquide de freins (conseillé) : le système est rempli avec  Autofluid FR. DOT 4 (le système de freinage est compatible aussi avec DOT 5) ; comme alternative  Agip BRAKE 5.1 DOT 4 (le système de freinage est compatible aussi avec DOT 5).

Comme alternative au liquide conseillé, il est possible d'utiliser des liquides ayant des performance conformes ou supérieures aux spécifications Fluide synthétique SAE J1703, NHTSA 116 DOT 4, ISO 4925.

SCHEMA ELECTRIQUE - Brevia



LEGENDE SCHEMA ELECTRIQUE - Brevia

- | | | |
|---------------------------------------------------------------|---------------------------------------------------|---------------------------------------|
| 1) Connecteurs multiples | 27) Prise de Courant | 54) Clignotant de direction AV gauche |
| 2) Contacteur Embrayage | 28) Alternateur | 55) Lampe Feu de Position |
| 3) Relais Démarrage | 29) Relais Principal Injection | 56) Lampe Feu de Croisement |
| 4) Relais Feux | 30) Relais Secondaire Injection | 57) Lampe Feu de Route |
| 5) Inverseur route/croisement droit | 31) Bulbe Pression Huile | 58) Feu AV |
| 6) LED Eclairage Bouton HAZARD (feux de détresse) | 32) Contacteur Sélecteur de vitesse au point mort | 59) Clignotant de direction AV droit |
| 7) Bouton HAZARD | 33) Sonde Lambda | 60) Diag. Tableau de bord |
| 8) Avertisseur sonore | 34) Contacteur Béquille Latérale | 61) - |
| 9) Inverseur route/croisement gauche | 35) Capteur Niveau Carburant | 62) - |
| 10) Thermistance Température Air Tableau de bord | 36) Pompe à carburant | 63) - |
| 11) Tableau de bord | 37) Thermistance Température Air Admission | 64) - |
| 12) Commutateur à clé | 38) Thermistance Température Culasse | 65) - |
| 13) Antenne Immobiliseur (système antidémarrage électronique) | 39) Air automatique | |
| 14) Poignées Chauffantes | 40) Capteur accélérateur | |
| 15) Commande Poignées Chauffantes | 41) Bougie Interne Cyl. Drt. | |
| 16) Clignotant de direction AR droit | 42) Bougie Externe Cyl. Drt. | |
| 17) Feu arrière (à led) | 43) Bougie Interne Cyl. Gche. | |
| 18) Clignotant de direction AR gauche | 44) Bougie Externe Cyl. Gche. | |
| 19) Eclairage de plaque d'immatriculation | 45) Double Bobine Cyl. Drt. | |
| 20) Contacteur feu de stop AR | 46) Double Bobine Cyl. Gche. | |
| 21) Contacteur feu de stop AV | 47) Injecteur Cylindre Drt | |
| 22) Connecteur Diagnostic | 48) Injecteur Cylindre Gche | |
| 23) Fusibles secondaires | 49) Transmetteur de vitesse | |
| 24) Fusibles principaux | 50) Capteur de chute | |
| 25) Démarreur électrique | 51) Pick up | |
| 26) Batterie | 52) Blindage Câble Pick Up | |
| | 53) Boîtier électronique E.C.U. | |

COULEURS DES CABLES :

- Ar** orange
- Az** bleu ciel
- B** bleu
- Bi** blanc
- G** jaune
- Gr** gris
- M** marron
- N** noir
- R** rouge
- V** vert
- Vi** violet
- Ro** rose



LA VALEUR DE L'ASSISTANCE



Grâce aux informations continuelles de mise à jour ainsi qu'aux programmes de formation technique sur les produits **Moto Guzzi**, les mécaniciens du Réseau Officiel Moto Guzzi sont les seuls qui maîtrisent toute intervention sur ce véhicule et disposent de l'outillage spécial nécessaire à la bonne exécution des actions d'entretien et de réparation.

La fiabilité du véhicule dépend également de ses conditions mécaniques. Contrôler le véhicule avant la sortie, l'entretenir systématiquement et n'utiliser que de pièces détachées d'origine **Moto Guzzi** sont des facteurs d'importance primordiale !

Pour tout renseignement sur le Concessionnaire Officiel et/ou Centre Service le plus proche, se reporter aux Pages Jaunes de l'Annuaire ou le rechercher directement sur le carton géographique à l'intérieur de notre Site Internet Officiel :

www.motoguzzi.it

Ne commander que des Pièces Détachées d'Origine **Moto Guzzi** pour avoir l'assurance d'un produit spécialement étudié et testé tout juste au cours de la conception du véhicule. Les Pièces Détachées d'Origine **Moto Guzzi** sont systématiquement soumises à une procédure de contrôle de la qualité qui en assure la pleine fiabilité et la longévité dans le temps.

La Société **Moto Guzzi S.p.A** remercie sa Clientèle d'avoir choisi ce véhicule et recommande :

- De ne pas jeter l'huile, le carburant ou les substances et les composants polluants dans le milieu environnant.
- De ne pas laisser le moteur en marche, si ce n'est pas nécessaire.
- D'éviter les bruits importuns.
- De respecter la nature.