



part# 05.90.00.30



USE+MAINTENANCE BOOK

Erste Ausgabe: März 2005

Neuausgabe:

Verfasst und gedruckt von:

DECA S.r.l.

Via Giardini, 11 - Lugo (RA) - Italien

Tel. +39 - 0545 216611

Fax +39 - 0545 216610

E-mail: deca@vftis.spx.com

www.vftis.com

im Auftrag von:

Moto Guzzi S.p.A.

via E. V. Parodi, 57

23826 Mandello del Lario (LECCO) - Italien


Tel. +39 - 0341 70 91 11

Fax +39 - 0341 70 92 20

www.motoguzzi.it

SICHERHEITSHINWEISE

Die nachstehenden Hinweise werden in der gesamten Betriebsanleitung verwendet und haben folgende Bedeutung:

 **Für die Sicherheit relevantes Hinweissymbol. Ist dieses Symbol am Fahrzeug angebracht oder wird es in der Betriebsanleitung angegeben, besteht potentielle Verletzungsgefahr. Eine Nichtbeachtung der mit diesem Symbol gekennzeichneten Hinweise kann die eigene Sicherheit, die Dritter sowie die des Fahrzeugs beeinträchtigen!**

GEFAHR


Hinweis auf potentielle Gefahr schwerer Verletzungen oder auf Lebensgefahr.

ACHTUNG

Hinweis auf potentielle Gefahr leichter Verletzungen bzw. von Schäden am Fahrzeug.

WICHTIG Der Begriff "WICHTIG" steht in dieser Betriebsanleitung vor wichtigen Informationen oder Anleitungen.

TECHNISCHE INFORMATIONEN

 **Alle mit diesem Symbol gekennzeichneten Arbeitsschritte müssen auch an der anderen Fahrzeugseite ausgeübt werden.**

Sollten keine genaueren Angaben vorliegen, müssen beim erneuten Einbau die, in den verschiedenen Abschnitten beschriebenen Arbeitsschritte in umgekehrter Reihenfolge durchgeführt werden.

Die Begriffe "rechts" und "links" verstehen sich aus der Sicht des Fahrers, der in normaler Fahrposition auf dem Fahrzeug sitzt.

WARNUNGEN - VORSICHTSMASSNAHMEN - ALLGEMEINE HINWEISE

Vor dem Motorstart die vorliegende Betriebsanleitung und insbesondere das Kapitel "SICHER FAHREN" aufmerksam durchlesen.

Die eigene Sicherheit und die anderer hängt nicht nur vom eigenen Reaktionsvermögen und der Geschicklichkeit ab, sondern auch von der Kenntnis des Fahrzeugs, seiner Funktionsfähigkeit und von der Beachtung der wesentlichen, im Abschnitt "SICHER FAHREN" angegebenen Vorschriften. Wir empfehlen, sich langsam mit dem Fahrzeug einzufahren, damit man dann im Straßenverkehr das Fahrzeug sicher und mit Gefühl steuern kann.

WICHTIG Diese Betriebsanleitung ist ein Bestandteil des Fahrzeugs und muss im Fall seines Weiterverkaufs diesem beigelegt werden.

Moto Guzzi hat bei der Erstellung dieser Betriebsanleitung besondere Aufmerksamkeit auf die Korrektheit und die Gültigkeit der darin enthaltenen Informationen gerichtet.

Da die **Moto Guzzi**-Produkte jedoch kontinuierlich weiter entwickelt werden, sind geringe Abweichungen zwischen den Eigenschaften dieses Fahrzeugs und den in dieser Anleitung angeführten Daten möglich. Für jegliche Klärung bezüglich der in der Betriebsanleitung enthaltenen Informationen kann man sich an einen **Moto Guzzi**-Vertragshändler wenden.

Für Inspektionen, Reparaturen, die nicht in dieser Betriebsanleitung beschrieben werden, sowie für den Erwerb von originalen **Moto Guzzi**-Teilen und Zubehör und eine spezifische Beratung empfehlen wir, sich ausschließlich an die autorisierten Verkaufsstellen oder an einen **Moto Guzzi**-Vertragshändler zu wenden, die einen sorgfältigen und raschen Service bieten.

Wir danken Ihnen, dass Sie sich für **Moto Guzzi** entschieden haben, und wünschen Ihnen eine angenehme Fahrt!

Das Recht auf die elektronische Speicherung, der Nachdruck, die Umänderung bzw. Abänderung, egal mit welchen Mitteln, stehen in allen Ländern unter Vorbehaltsrecht.

WICHTIG In einigen Ländern sind, der geltenden Gesetzgebung gemäß, die Umwelt- und Lärmschutznormen zu beachten sowie regelmäßige Kontrollen durchzuführen.

Der Benutzer dieses Fahrzeugs muss in diesen Ländern:

- sich an einen **Moto Guzzi**-Vertragshändler wenden, um die betreffenden Teile durch die im jeweiligen Land zugelassenen Teile ersetzen zu lassen;
- die regelmäßig erforderlichen Kontrollen durchführen.

Die unterschiedlichen Versionen werden in dieser Anleitung durch folgende Symbole gekennzeichnet:

 **Optional**

 **Katalytischer Schalldämpfer**

VERSION:

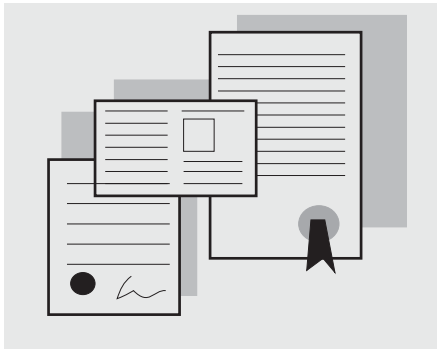
 Italien	 Singapur
 Großbritannien	 Slowenien
 Österreich	 Israel
 Portugal	 Südkorea
 Finnland	 Malaysia
 Belgien	 Chile
 Deutschland	 Kroatien
 Frankreich	 Australien
 Spanien	 Vereinigte Staaten von Amerika
 Griechenland	 Brasilien
 Holland	 Südafrikanische Republik
 Schweiz	 Neuseeland
 Dänemark	 Kanada
 Japan	

INHALTSVERZEICHNIS

SICHERHEITSHINWEISE	2	BEREIFUNG	41	KONTROLLE DES STÄNDERS	73
TECHNISCHE INFORMATIONEN	2	MOTORÖL	42	BATTERIE	75
WARNUNGEN - VORSICHTSMASSNAHMEN - ALLGEMEINE HINWEISE	2	REGULIERUNG DES VORDERRADBREMS- UND DES KUPPLUNGSEBELS	43	LÄNGERE NICHTBENUTZUNG DER BATTERIE	75
INHALTSVERZEICHNIS	4	SCHALLDÄMPFER MIT KATALYTISCHER FUNKTION	43	KONTROLLE UND REINIGUNG DER KABELSCHUHE UND KLEMMEN	75
WESENTLICHE SICHERHEITSREGELN	6	AUSPUFF-/SCHALLDÄMPFER	43	ABNAHME DER BATTERIE	76
BEKLEIDUNG	9	EINSATZNORMEN	44	KONTROLLE DES ELEKTROLYTSTANDS DER BATTERIE	77
ZUBEHÖR	10	BESTEIGEN DES FAHRZEUGS UND ABSTEIGEN	44	AUFLADEN DER BATTERIE	77
LADUNG	10	VORKONTROLLEN	46	INSTALLATION DER BATTERIE	78
ANORDNUNG DER HAUPTELEMENTE - LEGENDE	12	TABELLE - VORKONTROLLEN	47	KONTROLLE DER SCHALTER	78
ANORDNUNG DER STEUERUNGEN / INSTRUMENTE	14	MOTORSTART	48	AUSTAUSCH DER SICHERUNGEN	79
INSTRUMENTE UND ANZEIGEN	14	ANFAHREN UND FAHREN	50	LICHTBÜNDELREGULIERUNG	81
TABELLE - INSTRUMENTE UND ANZEIGEN	15	EINFAHREN	53	GLÜHLAMPEN	82
LCD-MULTIFUNKTIONSANZEIGE	17	ANHALTEN	54	AUSTAUSCH DER SCHEINWERFERGLÜHLAMPEN	82
EINZELNE HAUPTSTEUERUNGEN	24	PARKEN	54	AUSTAUSCH DER GLÜHLAMPEN IN DEN VORDEREN UND HINTEREN BLINKERN	84
STEUERUNGEN AN DER LINKEN LENKERSEITE	24	AUSRICHTEN DES FAHRZEUGS AUF DEM STÄNDER	55	AUSTAUSCH DER GLÜHLAMPE DES RÜCKLICHTS	84
STEUERUNGEN AN DER RECHTEN LENKERSEITE	25	EMPFEHLUNGEN ZUM DIEBSTAHLSCHUTZ	57	AUSTAUSCH DER GLÜHLAMPE DER KENNZEICHENBELEUCHTUNG	84
STEUERUNGEN AM COCKPIT	26	INSTANDHALTUNG	57	TRANSPORT	85
ZÜNDSCHLÜSSELSCHALTER	27	INSTANDHALTUNGSPLAN	58	ENTLEEREN DES KRAFTSTOFFTANKS	85
LENKERSPERRE	27	IDENTIFIKATIONS DATEN	61	REINIGEN	86
PARKLEUCHTEN	28	KOPPLUNGEN MIT SCHRAUBSCHELLEN	61	LÄNGERES STILLLEGEN DES FAHRZEUGS	87
ZUSÄTZLICHE AUSSTATTUNGEN	29	KONTROLLE UND NACHFÜLLEN DES MOTORÖLSTANDS	62	TECHNISCHE DATEN	89
AUS- UND EINRASTEN DER SITZBANK	29	WECHSEL DES MOTORÖLS UND -FILTERS	63	SCHMIERMITTELTABELLE	92
DOKUMENTEN-/WERKZEUGFACH	29	VORDERRAD	64	SCHALTPLAN - BREVA	93
GEPÄCKHAKEN	30	HINTERRAD	64	ERLÄUTERUNGEN ZUM SCHALTPLAN - BREVA	94
ZUBEHÖR	31	VORDERER BREMSSATTEL	65	KABELFARBEN	94
HAUPTKOMPONENTEN	32	ÖLSTANDKONTROLLE AM KARDANWELLENANTRIEB	66	VERTRAGSHÄNDLER UND -KUNDENDIENSTSTELLEN	95
KRAFTSTOFF	32	KONTROLLE DES GETRIEBEÖLSTANDS	66		
BREMSFLÜSSIGKEIT - EMPFEHLUNGEN	33	RÜCKSPIEGEL	66		
SCHEIBENBREMSEN	34	KONTROLLE DER VORDEREN UND HINTEREN RADFEDERUNG	67		
VORDERRADBREMSE	35	VORDERRADFEDERUNG	68		
HINTERRADBREMSE	36	HINTERRADFEDERUNG	68		
NACHFÜLLEN	36	VERSCHLEISSKONTROLLE AN DEN BREMSBELÄGEN	70		
ABS-TASTE (NUR FÜR FAHRZEUGE MIT ABS-SYSTEM)	37	EINSTELLUNG DES GASDREHGRIFFS	71		
KUPPLUNGSFLÜSSIGKEIT - EMPFEHLUNGEN	38	ZÜNDKERZE	71		
KUPPLUNG	39				



SICHER FAHREN



WESENTLICHE SICHERHEITSREGELN

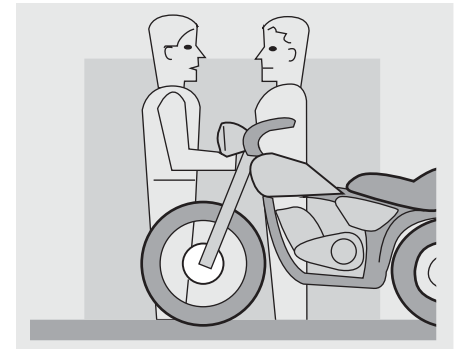
Um das Fahrzeug fahren zu können, müssen alle vom Gesetzgeber vorgeschriebenen Voraussetzungen gegeben sein (Führerschein, erforderliches Alter, psycho-/physische Fähigkeit, Versicherung, Steuern, Zulassung, Kennzeichen usw.).

Vor dem effektiven Einsatz empfehlen wir, sich mit dem Fahrzeug erst auf verkehrsberuhigten Straßen und/oder auf einem Privatbesitz einzufahren.



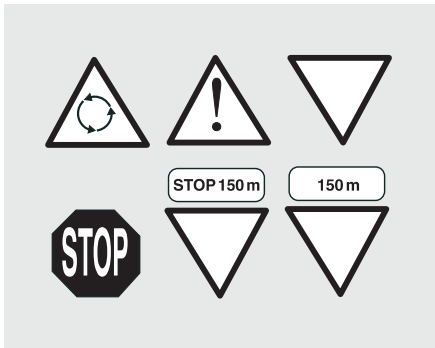
Die Einnahme bestimmter Arzneimittel, Alkohol, Rausch- oder Betäubungsmittel erhöht die Unfallgefahr erheblich.

Sicherstellen, dass der eigene psycho-/physische Zustand angemessen ist und insbesondere darauf achten, dass man ausgeruht oder nicht übermüdet ist.



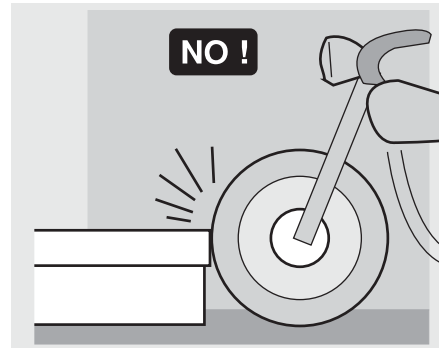
Die meisten Unfälle sind auf Unerfahrenheit des Fahrers zurückzuführen.

Das Fahrzeug NIE einem Anfänger ausleihen und sich immer darüber vergewissern, dass der Fahrer über die Eigenschaften verfügt, die für das Steuern des Fahrzeugs vorausgesetzt werden.



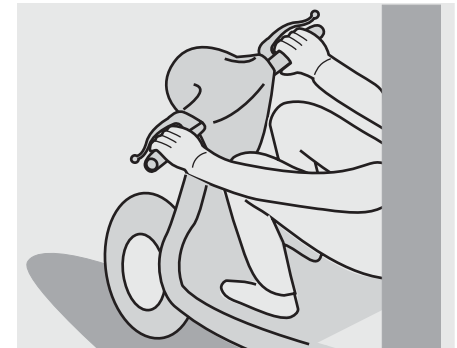
Verkehrszeichen sowie die nationalen oder die lokalen Straßenverkehrsordnungen müssen strikt beachtet werden.

Plötzliche Fahrtrichtungsänderungen und solche Bedingungen vermeiden, die die eigene Sicherheit und die anderer gefährden könnten (z.B.: auf dem Hinterrad fahren, Nichtbeachtung der Geschwindigkeitsbegrenzungen, usw.), dabei immer den Fahrbahzustand, die Sichtverhältnisse, usw. berücksichtigen.



Nie gegen Hindernisse fahren, die das Fahrzeug beschädigen oder zum Verlust der Fahrzeugkontrolle führen könnten.

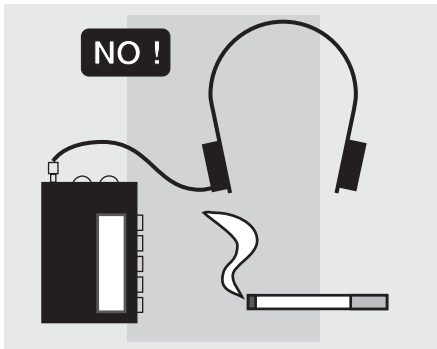
Nicht im Fahrtwind anderer Fahrzeuge fahren, um die eigene Geschwindigkeit zu erhöhen.



⚠ GEFAHR

Den Lenker immer mit beiden Händen umfassen und die Füße stets auf dem Fußbrett (bzw. auf den Fahrerfußrasten) abstellen. Eine korrekte Fahrposition einhalten.

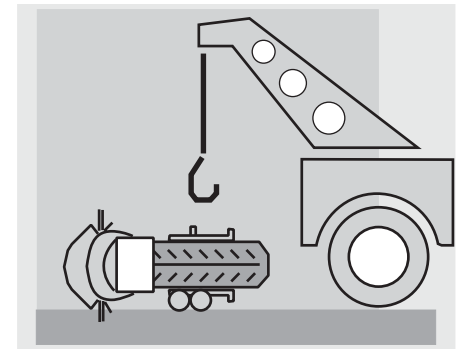
Beim Fahren auf keinem Fall aufstehen oder sich recken.



Konzentriert fahren und sich beim Fahren nicht ablenken oder von Personen, Dingen, Handlungen beeinflussen lassen (nicht rauchen, essen, trinken, usw.).



Nur die im Abschnitt "EMPFOHLENE SCHMIERMITTEL" angegebenen Schmier- bzw. Kraftstoffe verwenden. Regelmäßig den vorgeschriebenen Öl-, Kraftstoff- bzw. Kühlmittelstand kontrollieren.

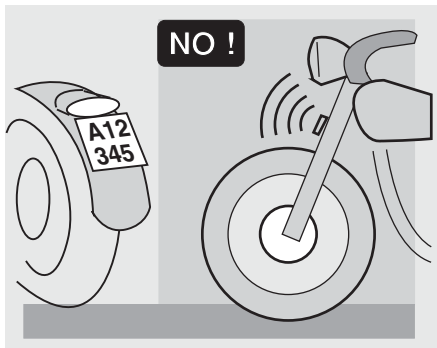


Nach einem Unfall bzw. Sturz oder Aufprall muss geprüft werden, dass die Steuerhebel, die Rohre, die Kabel, die Bremsanlage oder die wichtigsten Bestandteile nicht beschädigt wurden.

Das Fahrzeug einem **Moto Guzzi**-Vertragshändlers überlassen, der Rahmen, Lenker, Aufhängungen, sowie alle Sicherheitsbestandteile bzw. -vorrichtungen kontrollieren wird, die man selbst nicht genau prüfen kann.

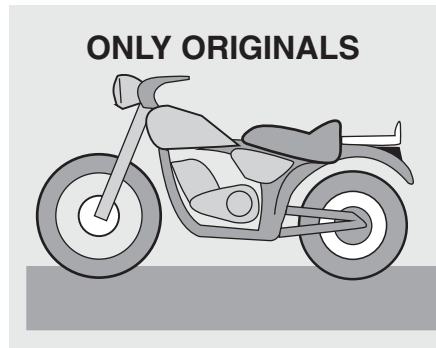
Auf jegliche Störung hinweisen, um so die Eingriffe seitens der Techniker und/oder Mechaniker zu erleichtern.

Auf keinem Fall weiterfahren, wenn der verursachte Schaden die eigene Sicherheit gefährden könnte!!



Auf keinen Fall die Position, die Neigung oder die Farbe folgender Komponenten verändern: Kennzeichen, Blinker, Beleuchtungsvorrichtungen und Hupen.

Am Fahrzeug angetragene Änderungen führen zum Garantieverfall.



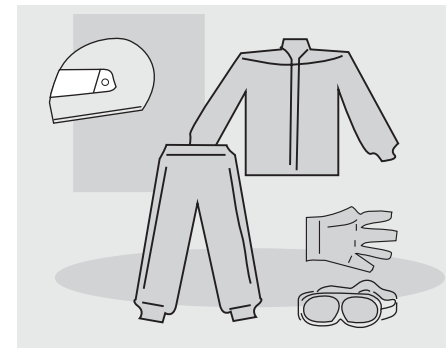
Alle am Fahrzeug vorgenommenen Änderungen sowie das Entfernen von Originalteilen können die Leistung des Fahrzeugs beeinträchtigen und die Sicherheit gefährden oder sogar gesetzwidrig sein.

Alle nationalen und lokalen Vorschriften im Hinblick auf die Fahrzeugausstattung einhalten.

Änderungen, die zur Erhöhung der Fahrzeugleistung führen oder die ursprünglichen Eigenschaften des Fahrzeugs ändern, sollten vermieden werden.

Sich nie in Wettrennen mit anderen Fahrern einlassen.

Geländefahrten vermeiden.

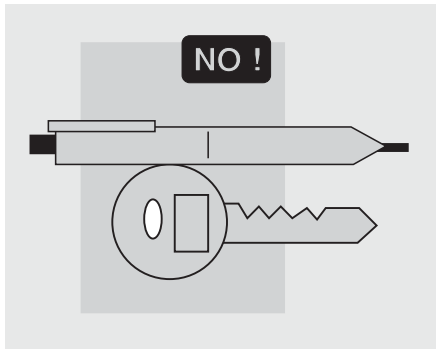


BEKLEIDUNG

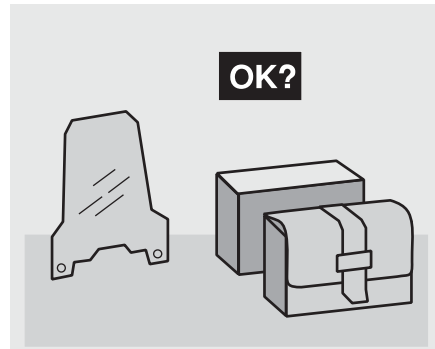
Vor dem Losfahren nicht vergessen den Schutzhelm aufzusetzen und den Kinnriemen richtig zu schließen. Prüfen, dass der Schutzhelm die vom Gesetzgeber geforderten Normen erfüllt, nicht beschädigt ist, ob er richtig sitzt und dass das Visier sauber ist.

Zweckmäßige Schutzkleidung tragen - möglichst in hellen bzw. reflektierenden Farben. Auf diese Weise ist man für die anderen Verkehrsteilnehmer leichter ersichtlich und das Risiko angefahren zu werden, wird dadurch erheblich verringert, darüber hinaus ist man im Fall eines Sturzes besser geschützt.

Die Bekleidung sollte eng anliegen und an den Bündeln gut geschlossen sein. Schnüre, Gürtel und Krawatten dürfen nicht lose herunter hängen, so dass sie und andere Gegenstände beim Fahren nicht stören und um zu vermeiden, dass sie sich in den sich in Bewegung befindlichen Teilen des Fahrzeugs oder dessen Steuerungen verhängen.



Beim Fahren nichts in den Taschen der Bekleidung mitführen, das bei einem Sturz gefährlich werden könnte z.B. spitze Gegenstände wie Schlüssel, Kugelschreiber, Glasbehälter, u.ä. (diese Empfehlungen gelten auch für den Sozius).



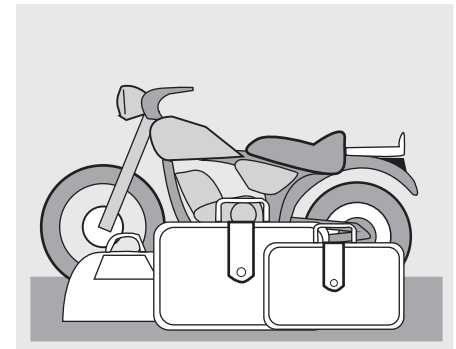
ZUBEHÖR

Der Benutzer ist persönlich für die Wahl einer Montage und eines Einsatzes von Zubehörteilen verantwortlich.

Bei der Montage des Zubehörs darauf achten, dass Hupe, Blinker und Lichter nicht verdeckt und ihre Funktionstüchtigkeit nicht beeinträchtigt, dass der Gesamtfederweg der Radaufhängung bzw. der Einschlagwinkel des Vorderrads nicht eingeschränkt, die Betätigung der Steuerungen nicht behindert und die Bodenfreiheit bzw. der Schräglageradius beim Fahren in Kurven nicht verringert werden.

Kein Zubehör verwenden, das die Betätigung der Steuerelemente behindert, da sich im Notfall die Reaktion dadurch stark verlängert.

Am Fahrzeug montierte Verkleidungen und große Windschutzscheiben können beim Fahren aufgrund der Stromlinienbildung die Stabilität des Fahrzeugs während der Fahrt, insbesondere unter hoher Geschwindigkeit, gefährden.



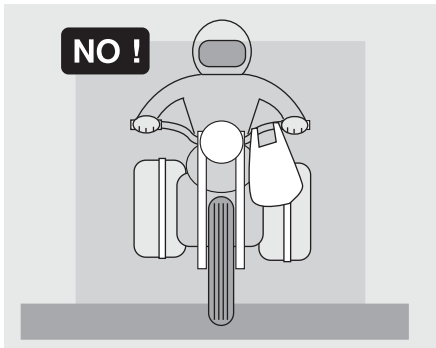
Prüfen, dass das Zubehör gut am Fahrzeug befestigt ist, so dass es keine Risiken während der Fahrt darstellt.

Keine elektrischen Geräte umändern bzw. anbringen, die die Strombelastbarkeit des Fahrzeugs überschreiten, denn es besteht dann die Gefahr, dass das Fahrzeug plötzlich stehen bleibt, dass es zu einem Ausfall des für die Funktion der akustischen und der Sichtanzeigen erforderlichen Stroms kommt.

Moto-Guzzi empfiehlt ausschließlich nur Original-Zubehörteile (Moto-Guzzi genuine accessories) zu verwenden.

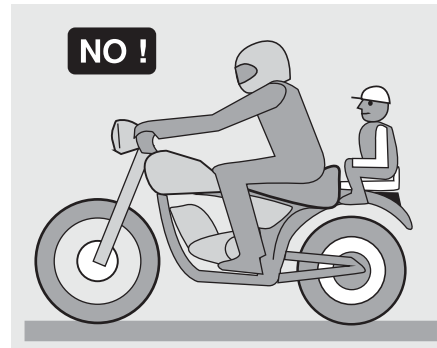
LADUNG

Das Fahrzeug sorgfältig beladen. Das Gepäck sollte so nahe wie möglich am Schwerpunkt des Fahrzeugs geladen werden, dabei das Gewicht gleichmäßig auf beide Seiten verteilen, so dass jegliche Art von Gleichgewichtsschwankung verhindert werden kann. Prüfen, ob die Gepäckteile richtig und fest am Fahrzeug befestigt sind, dies vor allem bei längeren Fahrten.



Auf keinen Fall sperrige, voluminöse, schwere und/oder gefährliche Gegenstände am Lenker, den Kotflügeln und den Gabeln befestigen: Es könnte dazu kommen, dass das Fahrzeug in Kurven langsamer reagiert, darüber hinaus würde seine Wendigkeit unvermeidlich behindert werden.

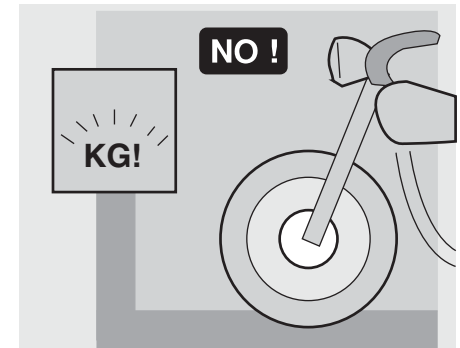
Keine zu große Gepäckstücke seitlich am Fahrzeug befestigen, womit man gegen Personen oder Hindernisse stoßen könnte, da dadurch das Fahrzeug außer Kontrolle geraten kann.



Nur Gepäck transportieren, das fest am Fahrzeug angebracht ist.

Kein Gepäck befördern, das weit über den Gepäckträger hinausragt oder die Lichter, Blinker oder die Hupe verdeckt.

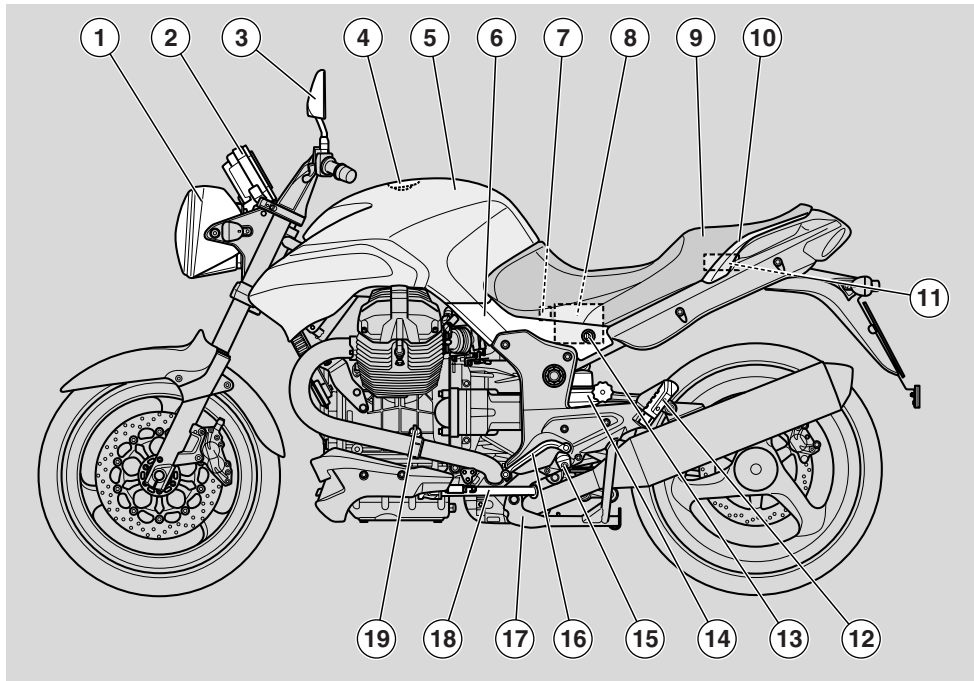
Keine Kinder oder Tiere auf dem Dokumentenfach bzw. Gepäckträger transportieren.



Nie die max. zulässige Zuladung pro Gepäckaufnahme überschreiten.

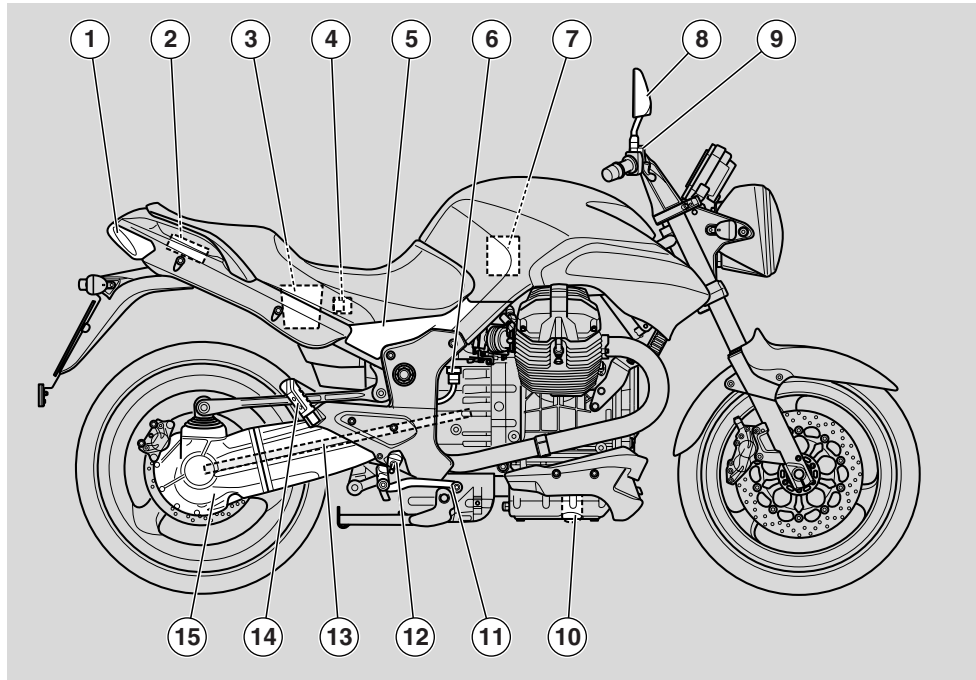
Ein übermäßiges Staugewicht kann die Stabilität und die Wendigkeit des Fahrzeugs beeinträchtigen.

ANORDNUNG DER HAUPTELEMENTE - LEGENDE



LEGENDE

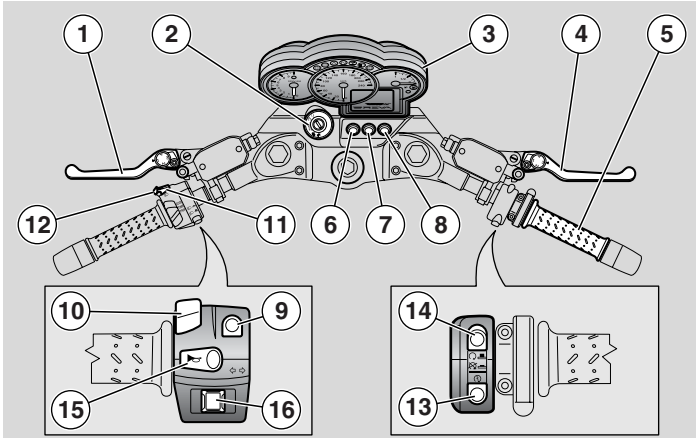
- | | | |
|---------------------------------|---------------------------|--------------------------|
| 1) Scheinwerfer | 8) Batterie | 14) Zentralfederbein |
| 2) Cockpit | 9) Fahrer-/Soziussitzbank | 15) Linke Fahrerfußraste |
| 3) Linker Rückspiegel | 10) Soziushaltegriff | 16) Schalthebel |
| 4) Tankverschluss | 11) Werkzeugfach | 17) Mittlerer Ständer |
| 5) Kraftstofftank | 12) Linke Soziusfußraste | 18) Seitenständer |
| 6) Linke Seitenabdeckung | 13) Sitzbankschloss | 19) Motorölmessstab |
| 7) Hauptsicherungsfassung (30A) | | |



LEGENDE

- | | | |
|--|--|---------------------------|
| 1) Rücklicht | 7) Luftfilter | 13) Kardanwellenantrieb |
| 2) Staufach | 8) Rechter Rückspiegel | 14) Rechte Soziusfußraste |
| 3) Dokumentenfach | 9) Bremsflüssigkeitsbehälter der Vorderradbremse | 15) Einarmschwinge |
| 4) Sekundärsicherungsfassung | 10) Motorölfilter | |
| 5) Rechte Seitenabdeckung | 11) Hinterradbremsshebel | |
| 6) Bremsflüssigkeitsbehälter der Hinterradbremse | 12) Rechte Fahrerfußraste | |

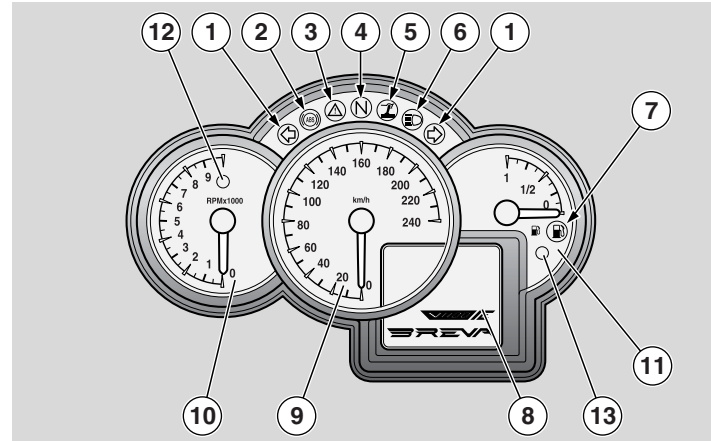
ANORDNUNG DER STEUERUNGEN / INSTRUMENTE



LEGENDE DER STEUERUNGEN / INSTRUMENTE

- 1) Kupplungshebel
- 2) Zündschlüsselschalter / Lenkersperre (⊙ ⊗ -- P⊗)
- 3) Instrumente und Anzeigen
- 4) Vorderradbremsehebel
- 5) Gasdrehgriff
- 6) Hazard-Warnblinklichtertaste
- 7) ABS-Ein-/Ausschaltaste
(nur bei mit ABS-System ausgestatteten Fahrzeugen)
- 8) Ein-/Ausschaltaste für Lenkergriffbeheizung (OPT)
- 9) Lichtumschalter (⊕ ⊖ ⊕)
- 10) Wählschalter für Displayfunktionen
- 11) Lichthupentaste
- 12) SET-Taste
- 13) Anlassertaste (⊕)
- 14) Motorstopptaste (⊙ ⊗)
- 15) Hupentaste (⊖)
- 16) Blinkerschalter (⊕ ⊖)

INSTRUMENTE UND ANZEIGEN





LEGENDE DER STEUERUNGEN / INSTRUMENTE

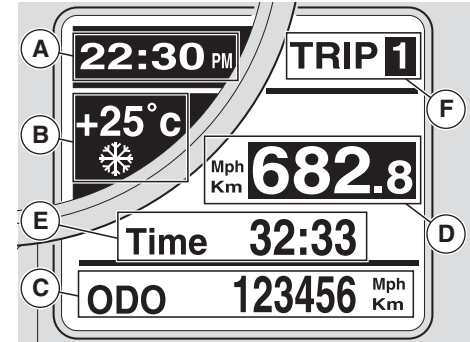
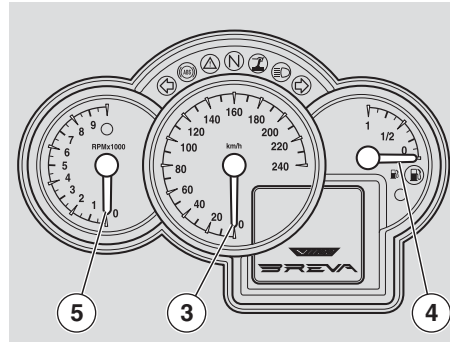
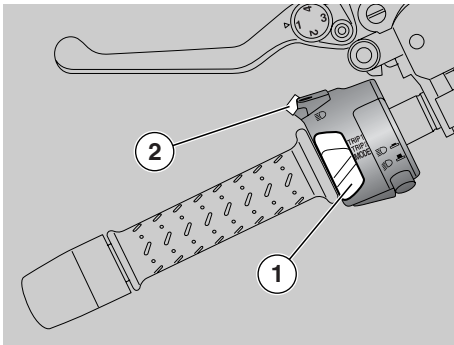
- 1) Blinkerkontrollleuchte (⊕ ⊖), grün
- 2) ABS-Kontrollleuchte (⊕ ⊖) (Anti-lock Bracking System), ocker
- 3) Alarm-Kontrollleuchte, rot
- 4) Leerlaufkontrollleuchte (N), grün
- 5) Seitenständerkontrollleuchte (⊕ ⊖), ocker
- 6) Fernlichtkontrollleuchte (⊕ ⊖), blau
- 7) Kraftstoffreserveleuchte (⊕ ⊖), ocker
- 8) Digitales Multifunktionsdisplay
(Uhr, Umgebungstemperatur, Odometer, Fahrtinfos, Chronometer, Alarmanzeige, Inspektionsanzeige)
- 9) Tachometer
- 10) Drehzahlmesser
- 11) Kraftstoffstandanzeige
- 12) Diebstahlsicherungs-Kontrollleuchte, rot
- 13) Kontrollleuchte "Roter Drehzahlmessbereich", rot

TABELLE - INSTRUMENTE UND ANZEIGEN

Beschreibung	Funktion
Blinkeranzeige-LED (↔)	Blinkt auf, wenn der entsprechende Blinker betätigt wurde. Sie blinken alle gleichzeitig auf, wenn die Warnblinklichttaste betätigt wurde.
ABS-LED (Anti-lock Bracking Sistem) (ABS) (nur ab mit ABS-System ausgestatteten Fahrzeugen)	Führt die Kontrolle des Antiblockiersystems aus. Auf das Einschalten des Cockpits hin, leuchtet sie 3 Sek. lang auf und erlischt dann wieder. Leuchtet bei vorliegenden Störungen auf. Leuchtet diese Kontrollleuchte während des normalen Motorbetriebs auf, ist das ein Hinweis darauf, dass ein Problem im Antiblockiersystem vorliegt; das ABS-System wird dann automatisch abgeschaltet. In einem solchen Fall muss man sich so bald wie möglich an einen Moto Guzzi-Vertragshändler wenden.
Alarmanzeige-LED (⚠)	Über diese Led werden Alarme in Bezug auf den Motoröldruck, die elektronische Kraftstoffeinspritzung und das Vorhandensein des Immobilizers angezeigt. ⚠ ATTENZIONE Sollte die LED-Anzeigeleuchte "Symbol" nach dem Start weiterhin oder während des normalen Motorbetriebs aufleuchten, bedeutet dies, dass das elektronische Steuergerät eine Störung erfasst hat; sich in diesem Fall sofort an einen Moto Guzzi-Vertragshändler wenden. Falls über das Aufleuchten dieser Kontrollleuchte am Multifunktionsdisplay auch die Ikone "Symbol" angezeigt werden sollte, ist das ein Hinweis darauf, dass der Druck des Motoröls im System zu niedrig ist. In diesem Fall muss der Motor sofort gestoppt und ein Moto Guzzi-Vertragshändler aufgesucht werden.
Leerlaufkontroll-LED (N)	Leuchtet auf, wenn sich das Schaltgetriebe im Leerlauf befindet.
Seitenständer-LED (I)	Leuchtet bei ausgeklappten Seitenständer auf.
Fernlichtanzeige-LED (≡D)	Leuchtet auf, wenn der Scheinwerfer auf Fernlicht geschaltet oder die Fernlichthupe betätigt wird.
Kraftstoffreserve-Kontrollleuchte (⛽)	Leuchtet auf, wenn im Tank eine Kraftstoffmenge von ca. 4 Litern verblieben ist. Über das Aufleuchten der entsprechenden Kontrollleuchte wird nach 2 km am LCD-Multifunktionsanzeige die seit dem Umschalten auf die Reserve befahrene Strecke angezeigt. In diesem Fall sobald wie möglich nachtanken, siehe Seite 32 (KRAFTSTOFF).

folgt ►

Beschreibung		Funktion
LCD-Multifunktionsanzeige	Uhr	Zeigt die Uhrzeit im 12- oder 24-Stundenformat an. Die Wahl des gewünschten Formats erfolgt über das Display, siehe Seite 17 (LCD-MULTIFUNKTIONSANZEIGE).
	Temperatur	Zeigt die Umgebungstemperatur an, der Wert wird oben links am Display angezeigt. Liegt die Temperatur um die 3° C (37 °F) muss das Eiskristall-Symbol angezeigt werden. Die Wahl der Skala in °C oder °F erfolgt ebenfalls über das Display, siehe Seite 17 (LCD-MULTIFUNKTIONSANZEIGE).
	Tageskilometer-/meilenzähler	Zeigt die insgesamt gefahrenen Kilometer (Meilen) an. Die Wahl der Skala in km oder mi erfolgt über eine entsprechende Einstellung über das Multifunktionsdisplay, siehe Seite 17 (LCD-MULTIFUNKTIONSANZEIGE).
	Fahrtinfos "TRIP 1 und 2"	Anzeige der Daten bezüglich Tageskilometerstände 1 und 2, im mittleren Bereich wieder ständig der Tageskilometerstand angezeigt, während im unteren Bereich abwechselnd eine der folgenden Daten angegeben wird: Fahrdauer, Verbrauch der Fahrt, momentaner Verbrauch, Höchst- oder Durchschnittsgeschwindigkeit, siehe Seite 17 (LCD-MULTIFUNKTIONSANZEIGE).
	Mode	In dieser Position ist ein Zugriff auf folgende Funktionen möglich: "Chronometer", "Menü", "Batteriespannung". Befindet sich das Motorrad in Bewegung, d.h. liegt die Geschwindigkeit über Null, ist der Zugang in die Funktion "Menü" nicht möglich. Siehe Seite 17 (LCD-MULTIFUNKTIONSANZEIGE).
Tachometer		Zeigt die Fahrgeschwindigkeit an.
Drehzahlmesser (U/min. - rpm)		Zeigt die Motordrehzahl an. Wird der eingegebene Wert der max. Drehzahl überschritten, leuchtet der die Led "Roter Drehzahlmessbereich" am Cockpit auf.
Kraftstoffstandanzeige		Zeigt den Kraftstoffstand im Tank an. Bei vollem Tank steht der Zeiger auf der Eins, mit zunehmender Abnahme des Füllstands fällt der Zeiger nach unten. Das Aufleuchten der Kontrollleuchte "  " weist darauf hin, dass im Tank nur noch 5 +- 1 l verblieben sind. In diesem Fall muss man so bald wie möglich Tanken, siehe Seite 32 (KRAFTSTOFF).
Diebstahlsicherungs-LED		Zeigt das Vorhandensein der als Optional erhältlichen, externen Diebstahlsicherung an.
LED "Roter Drehzahlmessbereich"		Leuchtet auf, wenn eine bestimmte Motordrehzahl überschritten wird. Der Grenzwert für das entsprechende Auslösen kann über das Display eingestellt werden, siehe Seite 20 (ROTTER DREHZAHLMESSBEREICH).
"HAZARD"-Warnblinklichttaste		Leuchtet auf das Drücken der Not-Aus-Taste hin auf. Zeigt die gleichzeitige Einschaltung der Blinker an.
ABS-Taste (nur für Fahrzeuge mit ABS-System)		Durch Drücken der Taste wird das ABS-System ausgeschaltet. Bei ausgeschaltetem System leuchtet die entsprechende Kontrollleuchte auf. Um das System erneut einzuschalten, die Taste nochmals drücken. Siehe Seite 26 (STEUERUNGEN AM COCKPIT).
Taste für beheizte Lenkergriffe 		Durch ein länger anhaltendes Drücken dieser Taste bei laufendem Motor wird die Heizvorrichtung der Lenkergriffe aktiviert. Durch wiederholtes kurzes Drücken, kann die Heizstärke reguliert werden. Durch ein zweites, länger anhaltendes Drücken wird die Heizvorrichtung abgeschaltet. Siehe Seite 26 (STEUERUNGEN AM COCKPIT).



LCD-MULTIFUNKTIONSANZEIGE STEUERUNGEN

- 1) 3-Positions-Wählschalter: TRIP1 / TRIP2 / MODE
- 2) SET-Taste: Durch kurzes Drücken können die Auswahlmöglichkeiten innerhalb des MENÜS überlaufen werden, ein längeres Drücken bestätigt die getroffene Wahl.

Durch Drehen des Zündschlüssels in die Position "⌚" wird am Display 2 Sekunden lang die Startseite angezeigt, auf der das Logo BREVA wiedergegeben wird.

Nach dem anfänglichen Check wird am Display die über den Wählschalter (1) eingestellte Konfiguration angezeigt.

Folgende Konfigurationen können gewählt werden:

- TRIP 1
- TRIP 2
- MODE

Die ständig am Display angezeigten Angaben sind:

- UHR (Bereich A)
- UMGEBUNGSTEMPERATUR (Bereich B) (liegt die Temperatur unter 3° C (37° F) wird am Display unter dem Wert das Eiskristall-Symbol "❄" angezeigt)
- Angezeigte Konfiguration (Bereich F) (TRIP 1, TRIP 2 oder MODE).

In den anderen Bereichen werden für die Konfiguration spezifische Informationen angegeben.

TRIP 1 UND 2

In den Konfigurationen TRIP1 und 2 werden die Daten der Tages- bzw. partiellen Kilometerstände 1 und 2 angegeben.

Für die Wahl der Konfiguration TRIP 1 oder TRIP 2:

◆ Den Wählschalter (1) in die Position bringen, die der gewünschten TRIP-Konfiguration entspricht.

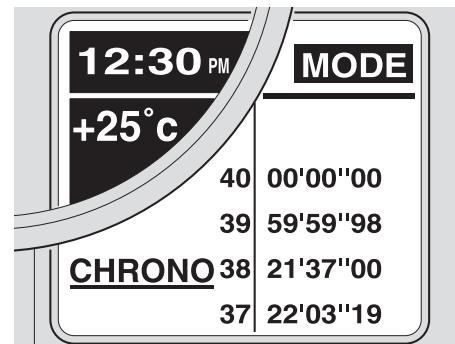
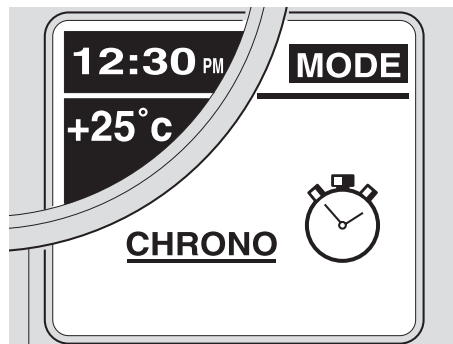
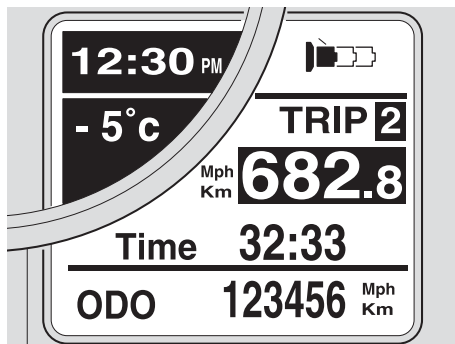
Im unteren Bereich C des Displays wird, unabhängig vom gewählten TRIP der Kilometerzähler (ODOMETER) angezeigt, die Angabe der jeweiligen Konfiguration wird im Bereich F angegeben, in der Mitte D wird ständig der Tageskilometerstand angezeigt und im Bereich E können wahlweise die folgenden Daten angezeigt werden:

- FAHRDAUER;
- VERBRAUCH;
- MOMENTANER VERBRAUCH;
- HÖCHSTGESCHWINDIGKEIT
- DURCHSCHNITTSGESCHWINDIGKEIT

Die Daten können in Sequenz durch kurzes Drücken der SET-Taste (2) gewählt werden.

Um alle Teilwerte des gewählten TRIP auf Null setzen zu können,

◆ muss die SET-Taste (2) länger gedrückt werden.



Sollten beheizte Lenkergriffe (**OPT**) vorhanden und diese dann eingeschaltet sein, wird am Display anstelle der Angabe des gewählten TRIP, eine entsprechende Ikone angezeigt; die Angabe des TRIP wird dann im darunter liegenden Bereich angezeigt. Die Ikone steht für die drei Heizstärken.

MODE

Die Konfiguration MODE schließt die Funktionen ein, die dem Benutzer eine Bedienung des Systems ermöglichen.

Für den Zugang in die Funktion MODE:

◆ Den Wählschalter (1) in die Position MODE bringen.

Durch kurzes Drücken der SET-Taste (2) können in zyklischer Weise folgende Funktionen angezeigt werden:

- CHRONOMETER;
- MENÜ (während der Fahrt ausgeschlossene Funktion);
- BATTERIESPANNUNG;

CHRONOMETER

Mit dem Chronometer können die Streckenfahrzeit des Motorrads gemessen und die Daten gespeichert werden, die später konsultiert werden können.

Für das Aktivieren des Chronometers:

◆ Die Wahl CHRONO durch ein länger anhaltendes Drücken der SET-Taste (2) bestätigen.

Am Display werden folgende Optionen angezeigt:

- PROGRAMM SCHLIESSEN
- ZEITMESSUNG
- ZEIGE MASSEINHEIT
- LÖSCHE

Die Angaben können in Sequenz durch kurzes Drücken der SET-Taste (2) gewählt werden.

◆ Um diese Funktion verlassen zu können, die Option ESC durch längeres Drücken der SET-Taste (2) bestätigen.

ZEITMESSUNG

Für das Aktivieren der Funktion der ZEITMESSUNG:

◆ Die Wahl an der ZEITMESSUNG durch ein länger anhaltendes Drücken der SET-Taste (2) bestätigen.

Am Display werden die aktuelle Zeitmessung und die drei vorausgehenden Messungen angezeigt. Links neben der Zeitmessung wird die entsprechende Nummer angegeben.

Für den Beginn der Zeitmessung:

◆ kurz die SET-Taste (2) drücken.

Durch weitere Betätigungen der SET-Taste während der ersten 10 Sekunden ab Beginn der Zeitmessung setzen den Chronometer wieder auf Null zurück.

Nach Ablauf dieser Zeit führt ein erneutes Drücken der Taste zur Speicherung der Date und zum Start einer neuen Zeitmessung.

Wird die SET-Taste (2) länger gedrückt, wird die gemessene Zeit annulliert und das Zählwerk am Display wird auf Null gesetzt. Für den erneuten Start dieser Funktion kurz die SET-Taste (2) drücken.

Für den Rücksprung in die Funktion CHRONOMETER:

- ◆ die SET-Taste (2) länger drücken.

WICHTIG Es können maximal 40 Chronometrierungseinheiten gespeichert werden, über diese Anzahl hinaus reichende Speicherungen sind erst nach einem Löschen der vorausgehenden möglich.

Durch das Abziehen des Zündschlüssels wird die Wertaufnahme beendet, auf das erneute Einschalten des Displays kehrt dessen Anzeige zwar nicht direkt in die Funktion CHRONOMETER zurück, doch die gemessenen Zeiten bleiben weiterhin gespeichert, das bedeutet, dass die darauffolgenden Messungen sich an die zuvor gespeicherten reihen.

Die gespeicherten Daten gehen mit dem Entfernen der Batterie verloren.

ZEIGE MASSEINHEIT

In dieser Funktion können die erfassten Zeitmessungen angezeigt werden.

Für das Aktivieren der Option "ZEIGE MASSEINHEIT":

- ◆ Die Wahl "ZEIGE MASSEINHEIT" durch ein länger anhaltendes Drücken der SET-Taste (2) bestätigen.

Für den Seitendurchlauf der Zeitmessungen:

◆ Kurz die SET-Taste (2) drücken.
Für den Rücksprung in die Funktion CHRONOMETER:

- ◆ die SET-Taste (2) länger drücken.

LÖSCHE

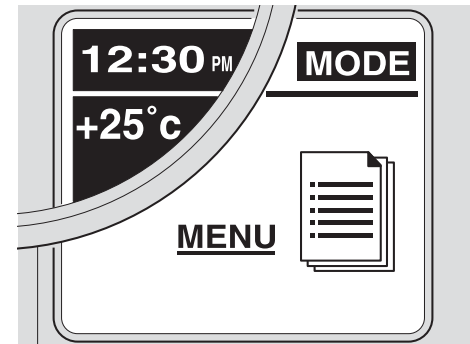
In dieser Funktion können die erfassten Zeitmessungen gelöscht werden.

Für das Löschen der Messungen:

- ◆ das die SET-Taste (2) länger gedrückt werden.

Die Löschung muss ein zweites Mal bestätigt werden.

Nach Abschluss des Verfahrens schaltet das Display erneut in die Funktion CHRONOMETER um.



MENÜ

Diese Funktion kann nur bei stehendem Fahrzeug gewählt werden und ermöglicht die Einstellung der Anzeige der in den verschiedenen Konfigurationen vorhandenen Parameter.

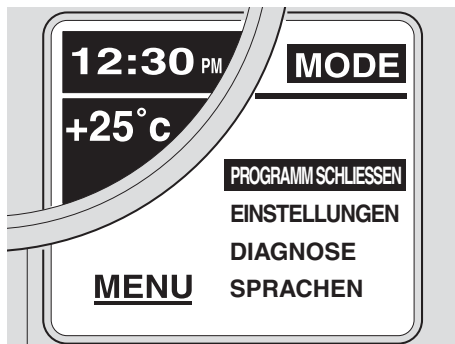
Um in die Funktion MENÜ zu gelangen:

- ◆ Wird die Konfiguration MODE angezeigt, die Wahl der Angabe MENÜ durch ein länger anhaltendes Drücken der SET-Taste (2) bestätigen.

Am Display werden folgende Optionen vorgeschlagen:

- PROGRAMM SCHLIESSEN
- EINSTELLUNGEN
- DIAGNOSE (Funktion die ausschließlich befugtem Personal vorbehalten ist)
- SPRACHEN;

Die Angaben können in Sequenz durch kurzes Drücken der SET-Taste (2) gewählt werden.



EINSTELLUNGEN

In dieser Funktion kann die Anzeige der Parameter, die in den verschiedenen Konfigurationen angegeben werden, eingestellt werden.

Für den Zugang in die Funktion EINSTELLUNGEN:

- ◆ die auf EINSTELLUNGEN getroffene Wahl durch ein länger anhaltendes Drücken der SET-Taste (2) bestätigen.

Am Display werden folgende Optionen vorgeschlagen:

- PROGRAMM SCHLIESSEN
- UHRZEITEINSTELLUNG
- "ROTER DREHZAHLMESSBEREICH"
- INTERNE BELEUCHTUNG
- °C/°F
- KM/MILES
- 12H/24H
- IMMOBILIZER-LED
- CODEÄNDERUNG

Die Angaben können in Sequenz durch kurzes Drücken der SET-Taste (2) gewählt werden.

UHRZEITEINSTELLUNG

In dieser Funktion kann die Uhrzeit eingestellt werden.

Um in die Funktion UHRZEITEINSTELLUNG zu gelangen:

- ◆ die auf UHRZEITEINSTELLUNG getroffene Wahl durch ein länger anhaltendes Drücken der SET-Taste (2) bestätigen.

Für die Einstellung der Uhrzeit:

- ◆ Auf jedes kurze Drücken der SET-Taste (2) wird die Stundenanzeige um eine Stunde vorverstellt.
- ◆ Durch ein länger anhaltendes Drücken der SET-Taste (2) wechselt der Einstellmodus auf die Minutenanzeige über. Auch hier erfolgt durch ein kurzes Drücken eine Vorverstellung um jeweils eine Minute.

Für die Speicherung und den Rücksprung in die Funktion EINSTELLUNGEN:

- ◆ muss die SET-Taste (2) länger gedrückt werden.

ROTER DREHZAHLMESSBEREICH

In dieser Funktion kann der Grenzwert eingegeben werden, bei dessen Erreichen die Anzeige aufleuchten soll.

Um in die Funktion "ROTER DREHZAHLMESSBEREICH" zu gelangen:

- ◆ die auf "ROTER DREHZAHLMESSBEREICH" getroffene Wahl durch ein länger anhaltendes Drücken der SET-Taste (2) bestätigen.

Am Display wird "Roter Drehzahlmessbereich" angezeigt und auf der Skala des Drehzahlmessers wird der momentan eingegebene Grenzwert.

Für die Einstellung des Grenzwerts:

- ◆ Auf jedes kurze Drücken der SET-Taste (2) wird der Grenzwert um 100 U/min gesteigert. Wird der obere Grenzwert erreicht, erfolgt durch das darauf folgende Drücken der SET-Taste (2) ein Abzug des Werts.

Für die Speicherung des eingegebenen Grenzwerts und den Rücksprung in die Funktion EINSTELLUNGEN:

- ◆ muss die SET-Taste (2) länger gedrückt werden.

Der eingegebene Wert bleibt bis zur nächsten Einstellung gespeichert.

WICHTIG Bei Überschreiten des eingestellten Grenzwerts, beginnt die rote Kontrollleuchte im Drehzahlmesser zu blinken; um diese Funktion unterbrechen zu können, muss der Motor wieder unter die Grenzdrehzahl gebracht werden.

INTERNE BELEUCHTUNG

Diese Funktion erlaubt eine Einstellung der Beleuchtungsstärke am Cockpit.

Für den Zugang in die Funktion INTERNE BELEUCHTUNG:

- ◆ die auf INTERNE BELEUCHTUNG getroffene Wahl durch ein länger anhaltendes Drücken der SET-Taste (2) bestätigen.

Das Display schlägt drei Beleuchtungsstärken vor:

- LOW
- MEAN
- HIGH

Die Stärken können in Sequenz durch kurzes Drücken der SET-Taste (2) gewählt werden.

Für die Speicherung der eingestellten Stärke und den Rücksprung in die Funktion EINSTELLUNGEN:

- ◆ muss die SET-Taste (2) länger gedrückt werden.

°C/°F

In dieser Funktion wird die Maßeinheit gewählt, in der die Umgebungstemperatur gemessen wird.

Um in die Funktion °C/°F zu gelangen:

- ◆ die Wahl °C/°F durch ein länger anhaltendes Drücken der SET-Taste (2) bestätigen.

Das Display schlägt zwei Maßeinheiten vor:

- °C
- °F

Die Maßeinheiten können in Sequenz durch kurzes Drücken der SET-Taste (2) gewählt werden.

Für die Speicherung der gewählten Skala und den Rücksprung in die Funktion EINSTELLUNGEN:

- ◆ muss die SET-Taste (2) länger gedrückt werden.

KM/MILES

In dieser Funktion wird die Maßeinheit gewählt, in der die Geschwindigkeit gemessen wird.

Um in die Funktion "KM/MILES" zu gelangen:

- ◆ Die Wahl "KM/MILES" durch ein länger anhaltendes Drücken der SET-Taste (2) bestätigen.

Das Display schlägt zwei Maßeinheiten vor:

- KM
- MILES

Die Maßeinheiten können in Sequenz durch kurzes Drücken der SET-Taste (2) gewählt werden.

Für die Speicherung der getroffenen Wahl und den Rücksprung in die Funktion EINSTELLUNGEN:

- ◆ muss die SET-Taste (2) länger gedrückt werden.

12H/24H

In dieser Funktion wird die Anzeigeform der Uhrzeit gewählt.

Um in die Funktion 12H/24H zu gelangen:

- ◆ die Wahl "12H/24H" durch ein länger anhaltendes Drücken der SET-Taste (2) bestätigen.

Das Display schlägt zwei Formate vor:

- 12H
- 24H

Die Anzeigeformen können hintereinander durch ein kurzes Drücken der SET-Taste (2) gewählt werden.

Für die Speicherung des gewählten Formats und den Rücksprung in die Funktion EINSTELLUNGEN:

- ◆ muss die SET-Taste (2) länger gedrückt werden.

IMMOBILIZER-LED

Diese Funktion ermöglicht ein Freischalten/Abschalten der Blinkfunktion der im Feld der Kraftstoffstandanzeige angeordneten Alarm-Led.

Wird verwendet, wenn ein externes Diebstahlsicherungssystem angeschlossen wird.

CODEÄNDERUNG

Gibt dem Anwender die Möglichkeit den persönlichen Code zu ändern. Bei diesem Verfahren wird die Eingabe des alten Codes gefordert.

WIEDERAUFNAHME DES CODES

Gibt dem Anwender die Möglichkeit der Eingabe eines neuen Codes, wenn er den alten nicht mehr verfügbar hat. Während dieses Verfahrens wird das Einstecken von 2 der gespeicherten Schlüssel gefordert.

DIAGNOSE

Diese ist über eine Schnittstelle mit den am Motorrad vorhandenen Systemen verbunden, an denen die Diagnose erfolgt. Für deren Freischaltung muss ein Zugangscode eingegeben werden, über den nur die **Moto Guzzi**-Servicestellen verfügen.

SPRACHE;

In dieser Funktion kann die Sprache gewählt werden, in der die Angaben am Display angezeigt werden sollen.

Für den Zugang in die Funktion SPRACHE:

- ◆ die auf SPRACHE getroffene Wahl durch ein länger anhaltendes Drücken der SET-Taste (2) bestätigen.

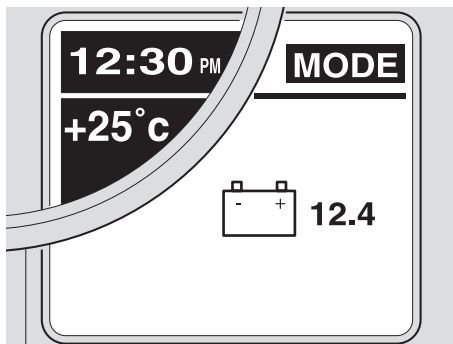
Folgende Sprachen können gewählt werden:

- ITALIANO
- ENGLISH
- FRANCAIS
- DEUTSCH
- ESPAGNOL

Die Sprachen können hintereinander durch ein kurzes Drücken der SET-Taste (2) gewählt werden.

Für die Speicherung der getroffenen Wahl und den Rücksprung in die Funktion SPRACHE:

- ◆ muss die SET-Taste (2) länger gedrückt werden.

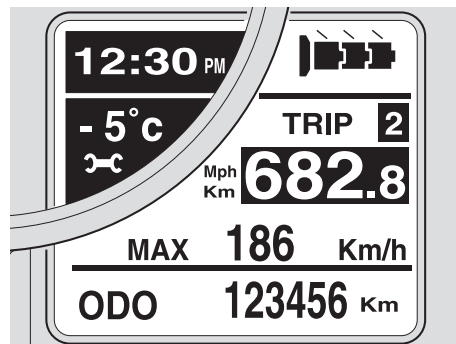


BATTERIESPANNUNG

In dieser Funktion wird die Batteriespannung angezeigt. Diese Funktion gibt dem Anwender keine Interaktionsmöglichkeit.

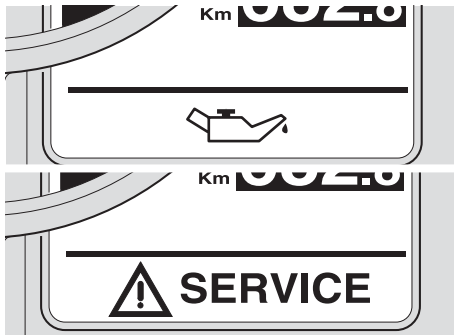
Für den Zugang in diese Funktion:

- ◆ Bei eingestellter MODE-Konfiguration die SET-Taste (2) wiederholt hintereinander drücken, bis die entsprechende Displayseite angezeigt wird.



SERVICE

Bei Fälligkeit der Instandhaltung (nach den ersten 1000 km - 625 mi, dann alle 10000 km - 6250 mi) wird am Display, im Bereich der Eiskristall-Ikone, die Ikone eines Schlüssels "🔑" angezeigt. Sollten beide Symbole aktiviert sein, werden sie abwechselnd angezeigt.



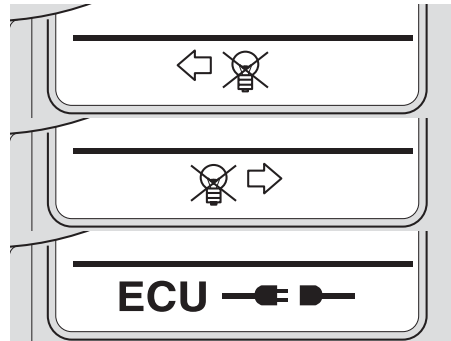
ALARMANZEIGE

Sollte sich eine schwerwiegende Störung ergeben, die die Integrität des Fahrzeugs kompromittieren oder zu Verletzungen führen könnte, wird am Display im Bereich, in dem üblicherweise das Odometer angezeigt wird, eine Ikone aufgezeigt, die einen Hinweis auf die Störungsursache gibt.

Die Alarmer sind, ihrer Priorität gemäß, in zwei Gruppen unterteilt:

– Hohe Priorität:

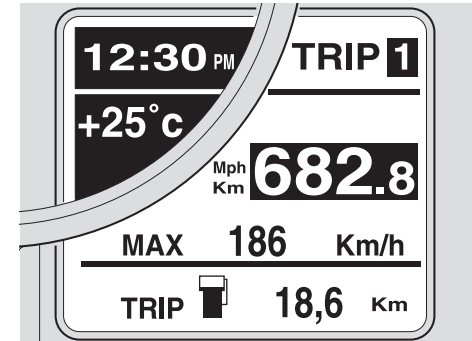
- ◆ Öldruck, Fehler im Steuergerät, Fehler am Cockpit.



– Niedrige Priorität:

- ◆ Blinker, gelöstes Steuergerät.
- Sollten mehrere Alarmer mit gleicher Priorität vorliegen, werden die entsprechenden Ikonen abwechselnd angezeigt.

Die Alarmer mit hoher Prioritätsstufe hemmen die Anzeige der Alarmer mit niedriger Priorität.

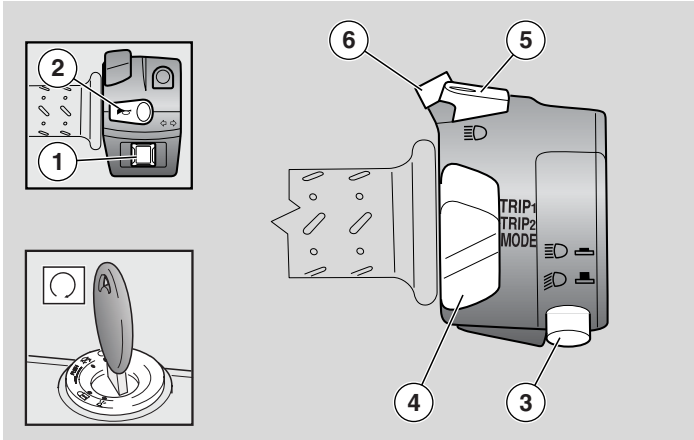


KM IN RESERVE

Leuchtet die Kraftstoffreservecanzeige ständig auf, werden am Display die Kilometer angezeigt, die bereits im Zustand der Reserve befahren wurden. Der Wert wird im Bereich C angezeigt, in dem normalerweise der Kilometerzähler (ODOMETER) angegeben wird.

Befindet man sich beim Starten des Motors bereits in der Reserve, werden die bisher, d.h. seit dem Übergang in den Reservezustand, gefahren Kilometer 40 Sekunden nach erfolgtem Anlass angezeigt, so dass auch die Angaben am Kilometerzähler (ODOMETER) gelesen werden können.

EINZELNE HAUPTSTEUERUNGEN



STEUERUNGEN AN DER LINKEN LENKERSEITE

WICHTIG Die elektrischen Komponenten funktionieren nur bei einem sich in der Position "O" befindlichen Zündschlüsselschalter.

1) **BLINKERSCHALTER** (↔)

Bei Abbiegen nach links, den Schalter nach links drücken und nach rechts, wenn man nach rechts abbiegt. Zum Ausschalten der Blinkerfunktion den Schalter drücken.

2) **HUPENTASTE** (☞)

Durch ihr Drücken wird die Hupe betätigt.

WICHTIG Blinkt die Blinkeranzeige schnell hintereinander auf, bedeutet dies, dass ein oder beide Blinkerglühlampen durchgebrannt sind. Bezüglich eines entsprechenden Wechsels siehe Seite 84 (AUSTAUSCH DER GLÜHLAMPEN IN DEN VORDEREN UND HINTEREN BLINKERN).

3) **LICHTERUMSCHALTER:** Befindet sich der Umschalter in der Position "☰☽", wird das Fernlicht betätigt; in der Position "☽☰" wird das Abblendlicht eingeschaltet.

4) **WÄHLSCHALTER FÜR DIE KONFIGURATION DER LCD-ANZEIGE:**

Das Verfahren für die Wahl der an der LCD-Anzeige anzuzeigenden Konfiguration wird auf Seite 17 (LCD-MULTIFUNKTIONSANZEIGE) erklärt.

5) **LICHTHUPENTASTE** (☽☰)

Ermöglicht das Betätigen der Lichthupe im Fall von Gefahren oder Notfällen.

WICHTIG Bei Loslassen der Taste wird die Lichthupenfunktion unterbrochen.

6) **SET-TASTE**

Durchlauf und Anwahl der am LCD angezeigten Menüs siehe Seite 17 (LCD-MULTIFUNKTIONSANZEIGE).

STEUERUNGEN AN DER RECHTEN LENKERSEITE

WICHTIG Die elektrischen Komponenten funktionieren nur bei einem sich in der Position "○" befindlichen Zündschlüsselschalter.

7) **MOTORSTOPPSCHALTER** (○-⊗)

8) **ANLASSERTASTE** (ⓘ)

Durch Drücken der Taste "ⓘ" setzt der Anlassmotor den Motor in Bewegung. Für das Startverfahren siehe Seite 48 (MOTORSTART).

⚠ GEFAHR

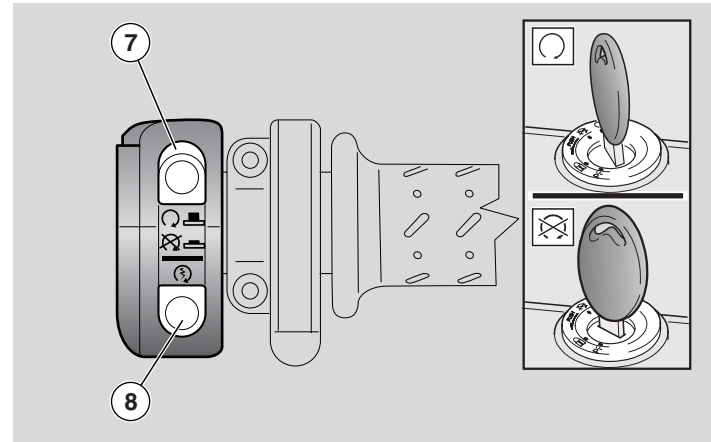
Den Motorstoppschalter "○-⊗" niemals während der Fahrt betätigen.

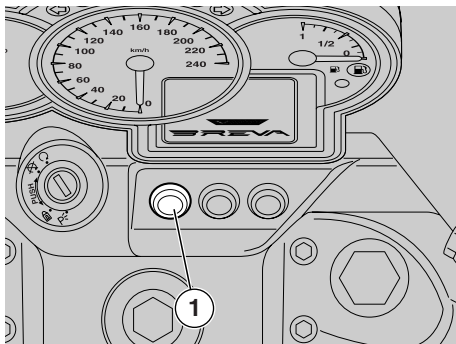
Er dient als Sicherheits- oder Not-Aus-Schalter. Bei einem sich in der Position "○" befindlichen Schalter kann der Motor gestartet werden; drückt man ihn in die Position "⊗", stoppt der Motor.

⚠ ACHTUNG

Bei stehendem Motor und einem in der Position "○" stehenden Zündschlüsselschalter kann sich die Batterie entleeren.

Bei stehendem Fahrzeug und nachdem der Motor abgeschaltet wurde, den Zündschlüsselschalter wieder in die Position "⊗" bringen.





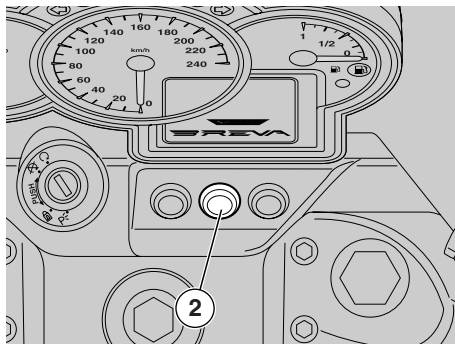
STEUERUNGEN AM COCKPIT

WICHTIG

Die elektrischen Komponenten funktionieren nur bei einem sich in der Position "O" befindlichen Zündschlüsselschalter.

1) "HAZARD"- WARNBLINKLICHTTASTE

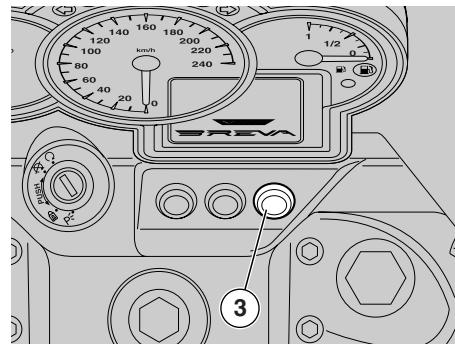
Auf das Drücken der Taste werden gleichzeitig alle vier Blinker und die entsprechende Anzeigeleuchte am Cockpit aktiviert und die Taste selbst beginnt zu blinken. Die HAZARD-Funktion bleibt auch bei abgezogenem Schlüssel aktiv und kann aber nicht deaktiviert werden. Für das Abschalten der HAZARD-Funktion müssen der Zündschlüsselschalter in die Position "O" gebracht und die Taste erneut gedrückt werden



2) ABS-EIN-/AUSCHALTTASTE (nur bei mit ABS-System ausgestatteten Fahrzeugen)

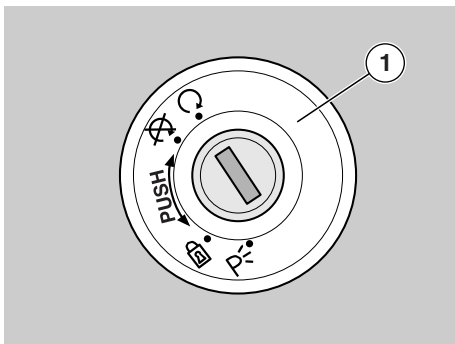
Durch Drücken der Taste wird das ABS-System ausgeschaltet. Bei ausgeschaltetem System leuchtet die entsprechende Kontrollleuchte auf. Um das System erneut einzuschalten, die Taste erneut drücken. Siehe Seite 37 (ABS-Taste (nur für Fahrzeuge mit ABS-System)).

WICHTIG Im Störfall oder bei abgeschaltetem ABS verhält sich das Motorrad wie ein Motorrad ohne ABS-System.



3) TASTE FÜR BEHEIZTE LENKERGRIFFE OPT

Durch ein länger anhaltendes Drücken dieser Taste wird die Heizvorrichtung der Lenkergriffe aktiviert. Durch wiederholtes kurzes Drücken, kann die Heizstärke reguliert werden. Durch ein zweites, länger anhaltendes Drücken wird die Heizvorrichtung abgeschaltet. Mit dem Abschalten des Motors erfolgt auch das Abschalten der Heizvorrichtung der Lenkergriffe; bei erneuten Motorradanlass schaltet sich das Beheizungssystem auf der zuletzt eingestellten Heizstufe ein.



ZÜNDSCHLÜSSELSCHALTER

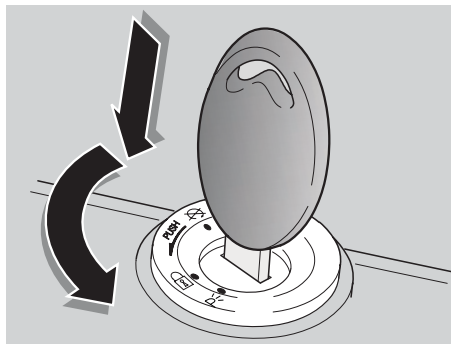
Der Zündschlüsselschalter (1) befindet sich an der oberen Lenkkopfplatte.

WICHTIG Der Zündschlüssel betätigt den Zündschlüsselschalter/Lenkersperre, öffnet und schließt den Tankverschluss und das Sitzbankschloss.

Mit dem Fahrzeug werden zwei Schlüssel geliefert (einer als Reserve).

WICHTIG Den Reserveschlüssel an einem anderen Ort als das Fahrzeug aufbewahren.

WICHTIG Es können bis zu 4 Schlüssel gespeichert werden. Dieses Verfahren von einem **Guzzi-**Vertragshändler durchführen lassen.



LENKERSPERRE

⚠ GEFAHR

Um einen Verlust der Fahrzeugkontrolle zu vermeiden, während der Fahrt niemals den Zündschlüssel in die Position "🔒" bringen.

FUNKTION

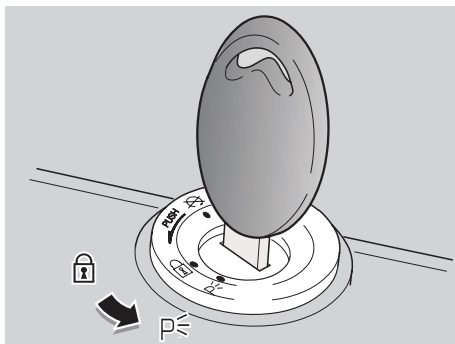
Der Lenker kann wie folgt blockiert werden:

- ◆ Lenker vollständig nach links einschlagen.
- ◆ Den Schlüssel in die Position "🔒" drehen.
- ◆ Den Schlüssel eindrücken und auf die Position "🔑" drehen.

WICHTIG Für das Einschalten der Parkleuchten/Standlichter, siehe Seite 28 (PARKLEUCHTEN).

◆ Den Schlüssel abziehen.

Position	Funktion	Schlüsselabzug
 LENKERSPERRE	Die Lenkersperre ist blockiert. Motor kann nicht gestartet, Lichter nicht eingeschaltet werden.	Schlüssel kann abgezogen werden.
	Motor kann nicht gestartet, Lichter können nicht eingeschaltet werden.	Schlüssel kann abgezogen werden.
	Motor und Lichter können in Funktion gebracht werden.	Schlüssel kann nicht abgezogen werden.
	Der Motor kann nicht angelassen werden und die Standlichter sind eingeschaltet.	Schlüssel kann abgezogen werden.



FUNKTION

Zum Einschalten der Parklichter:

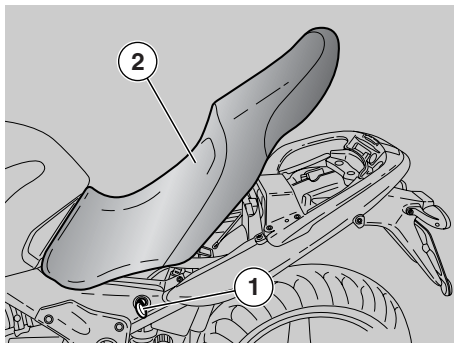
- ◆ Die Lenkung ohne dabei den Schlüssel (1) abzuziehen blockieren, siehe Seite 27 (LENKERSPERRE).
- ◆ Den Schlüssel (1) in die Position "P" (PARKING) drehen.
- ◆ Das korrekt erfolgte Einschalten der beiden Parkleuchten (vordere und hintere) überprüfen.
- ◆ Den Schlüssel (1) abziehen.

PARKLEUCHTEN

Das Fahrzeug ist vorne und hinten mit Parkleuchten ausgestattet. Vorausgeschickt, dass der Fahrzeug immer in den vorgesehenen Bereichen bzw. an beleuchteten Orten abgestellt werden sollte, sind die Parkleuchten sehr nützlich, wenn man in einem dunklen oder wenig beleuchteten Bereich parken muss oder falls man sein Fahrzeug für andere besser erkenntlich machen möchte.

⚠ ACHTUNG

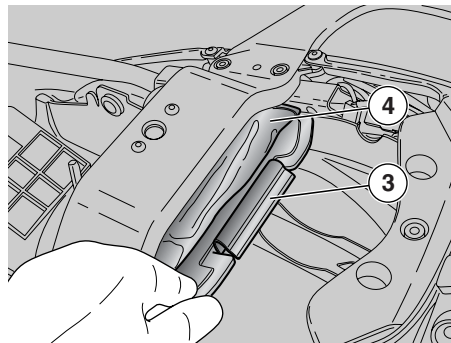
Um einen Verbrauch der Batterie durch die Stromabnahme der Parkleuchten zu vermeiden, diese nicht über längere Zeit hinweg eingeschaltet lassen. Ein vollkommener Verbrauch der Batterie hindert am Anlass des Fahrzeugs.



AUS- UND EINRASTEN DER SITZBANK

- ◆ Das Fahrzeug auf den Ständer ausrichten, siehe Seite 55 (AUSRICHTEN DES FAHRZEUGS AUF DEM STÄNDER).
- ◆ Den Schlüssel (1) in das Sitzbankschloss einstecken.
- ◆ Den Schlüssel (1) im Uhrzeigersinn drehen, den Sitz (2) anheben und nach hinten hin abziehen.

WICHTIG Vor dem Absenken und dem Einrasten der Sitzbank (2) prüfen, dass man den Schlüssel nicht im Dokumenten-/Werkzeugfach vergessen hat.

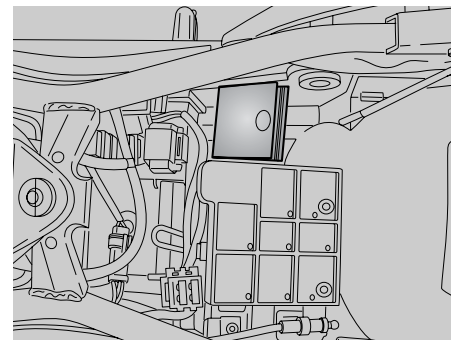


Zum Einrasten der Sitzbank (2):

- ◆ Den vorderen Teil der Sitzbank in ihrem Sitz ausrichten, dann den hinteren Teil absenken.
- ◆ So lange auf den hinteren Teil drücken, bis das Schloss einschnappt.

⚠ GEFAHR

Vor dem Losfahren prüfen, ob die Sitzbank (2) korrekt befestigt ist.



DOKUMENTEN-/WERKZEUGFACH

Um an das Dokumentenfach zu gelangen:

- ◆ Die Sitzbank entfernen, siehe auf dieser Seite (AUS- UND EINRASTEN DER SITZBANK).

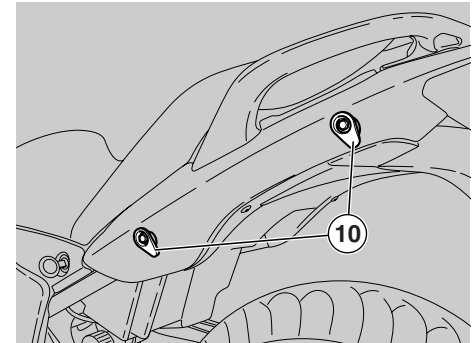
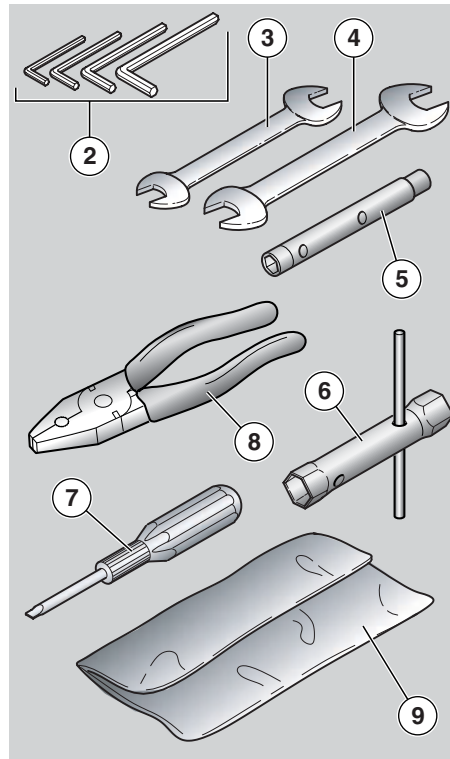
Um das Werkzeugfach zu erreichen:

- ◆ Den Deckel (3) abnehmen.
- ◆ Die Werkzeugtasche (4) aus ihrem Sitz nehmen.

Im Bordwerkzeug ist folgendes enthalten:

- Gebogene Sechskant-Steckschlüssel mit 3, 4, 6, 5 mm (2);
- Doppelmaulschlüssel 8 - 10 mm (3);
- Doppelmaulschlüssel 13 - 14 mm (4);
- Steckschlüssel 8 - 10 mm (5);
- Zündkerzen- und Gabelvorspannschlüssel 17-22 mm (6);
- Schlitz-/Kreuzschlitz-Schraubendreher (7);
- Zange (8);
- eine Werkzeutasche (9).

Max. zulässiges Gewicht: 5 kg im Dokumentenfach zuzüglich 5 kg im Werkzeugfach.



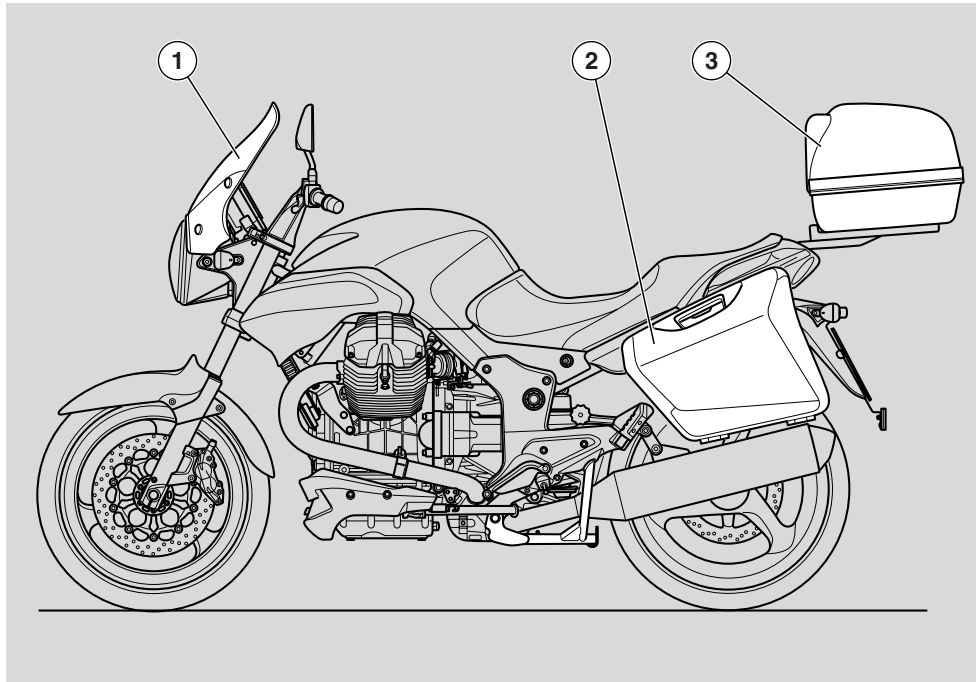
GEPÄCKHAKEN

Auf dem hinteren Sitzbankteil kann man mit elastischen Bändern kleines Gepäck befestigen. Die Bänder werden an den zwei Haken (10) gesichert.

Max. zulässiges Gewicht: 5 kg.

⚠ GEFAHR

Das Gepäck darf nur kleine Volumen aufweisen und muss sicher verankert werden.



ZUBEHÖR OPT

Folgendes Zubehör ist verfügbar:

- 1) Fahrtwindschutzscheibe
 - 2) Seitliche Koffer
 - 3) Topcase
- Elektronische Diebstahlsicherung

HAUPTKOMPONENTEN

KRAFTSTOFF

⚠ GEFAHR

Der Kraftstoff, der für den Antrieb der Explosionsmotoren verwendet wird, ist extrem leicht entzündlich und kann unter bestimmten Bedingungen auch explodieren. Es ist daher ratsam, an belüfteten Stellen und bei abgestelltem Motor zu tanken und die ggf. erforderlichen Instandhaltungsarbeiten durchzuführen. Beim Tanken oder in der Nähe von austretenden Kraftstoffdämpfen nicht rauchen und immer den Kontakt mit offenen Flammen, Funken oder ähnlichen Quellen vermeiden, die den Kraftstoff entzünden oder ihn zum Explodieren bringen könnten. Ein Austreten des Kraftstoffs am Tankstutzen vermeiden, da er sich bei einem Kontakt mit dem glühend heißen Motor entzünden könnte. Falls versehentlich Kraftstoff verschüttet wurde, vor dem Fahrzeugstart prüfen, dass die Fläche vollkommen trocken ist. Kraftstoff dehnt sich unter Sonnen- bzw. Wärmeeinwirkung aus, deshalb den Tank niemals randvoll auftanken. Nach dem Tanken den Verschlussdeckel sorgfältig zudrehen. Vermeiden dass der Kraftstoff mit der Haut in Berührung kommt, ebenso das Einatmen seiner Dämpfe, die Einnahme und das Umfüllen aus einem Behälter in einen anderen über ein Rohr.

DIE UMWELT NICHT MIT KRAFTSTOFF BELASTEN.

AUS DER REICHWEITE VON KINDERN AUFBEWAHREN.

Ausschließlich bleifreies Superbenzin mit Oktanzahl von mindestens 95 (ROZ) und 85 (MOZ) verwenden.

Für das Auftanken:

- ◆ Den Verschlussdeckel (1) abheben.
- ◆ Den Schlüssel (2) in das Tankschloss (3) einstecken.
- ◆ Den Schlüssel im Uhrzeigersinn drehen, daran ziehen und den Tankdeckel öffnen.

FASSUNGSVERMÖGEN (einschl. Reserve): 23 ℓ

TANKRESERVE: 4 ℓ

⚠ ACHTUNG

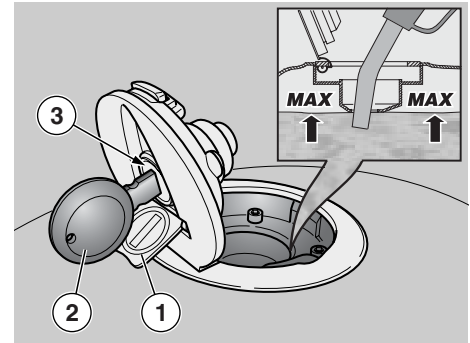
Dem Kraftstoff keine Zusatzstoffe oder andere Substanzen beifügen.

Falls ein Trichter o.ä. verwendet wird, sich über dessen perfekte Sauberkeit vergewissern.

⚠ GEFAHR

Den Kraftstofftank nicht ganz füllen; die max. Füllmenge darf den unteren Rand des Tankschachts nicht überschreiten (siehe Abbildung).

- ◆ Nachtanken.



Nach dem Tanken:

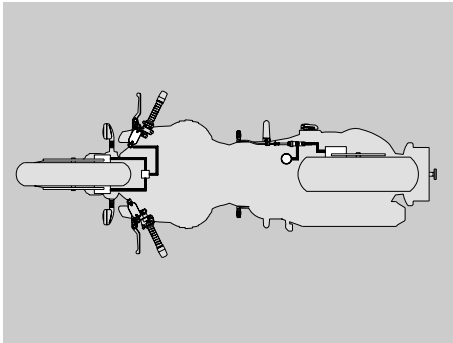
WICHTIG Der Verschluss kann nur mit eingestecktem Schlüssel (2) geschlossen werden.

- ◆ Mit eingestecktem Schlüssel (2) den Verschluss eindrücken und so schließen.

⚠ GEFAHR

Sicherstellen, dass der Verschluss korrekt geschlossen ist.

- ◆ Den Schlüssel (2) abziehen.
- ◆ Den Verschlussdeckel (1) wieder zuklappen.



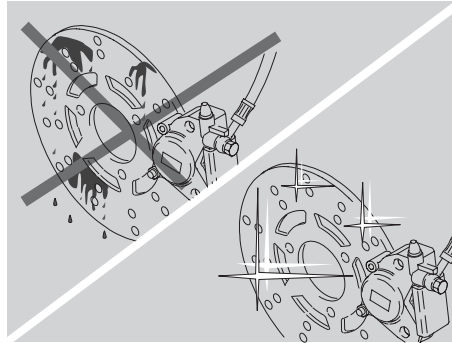
BREMSSFLÜSSIGKEIT - Empfehlungen

WICHTIG Dieses Fahrzeug ist am Vorder- und am Hinterrad mit Scheibenbremsen mit getrennten Hydrauliksystemen ausgestattet.

Die folgenden Informationen beziehen sich zwar nur eine Bremsanlage, sind jedoch für beide gültig.

⚠ GEFAHR

Plötzliche Spielveränderungen oder ein "schwammiger" Widerstand am Bremshebel sind auf mögliche Störungen am Hydrauliksystem zurückzuführen. Wenn Zweifel bezüglich der Zuverlässigkeit der Bremsanlage bestehen oder die normalen Kontrollarbeiten selbst nicht durchgeführt werden können, sollte man sich an einen **Moto Guzzi-Vertragshändler** wenden.



⚠ GEFAHR

Besonders nach Instandhaltungs- oder Kontrollarbeiten prüfen, dass die Bremsscheiben frei von Öl und Fett sind.

Die Bremsleitungen dürfen nicht verwickelt oder abgenutzt sein.

Darauf achten, dass weder Wasser noch Staub versehentlich in die Anlage eindringen können.

Ist eine Instandhaltung am Hydrauliksystem erforderlich, wird das Anlegen von Latex-Handschuhen empfohlen.

Die Bremsflüssigkeit kann bei entsprechendem Kontakt zu Haut- und Augenreizungen führen.



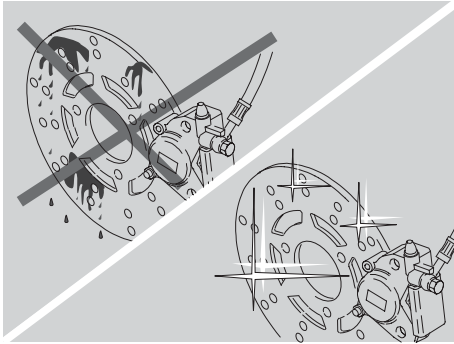
⚠ GEFAHR

Bei Kontakt mit der Flüssigkeit den betroffenen Körperteil sofort sorgfältig waschen und, falls die Flüssigkeit in die Augen geraten sollte, sofort einen Augen- oder Allgemeinarzt aufsuchen. **DIE UMWELT NICHT MIT FLÜSSIGKEIT BELASTEN.**

AUS DER REICHWEITE VON KINDERN AUFBEWAHREN.

⚠ ACHTUNG

Beim Umgang mit der Bremsflüssigkeit darauf achten, dass sie nicht auf die lackierten oder Kunststoffteile verschüttet wird, da diese dadurch beschädigt werden könnten.



SCHLEIBENBREMSEN

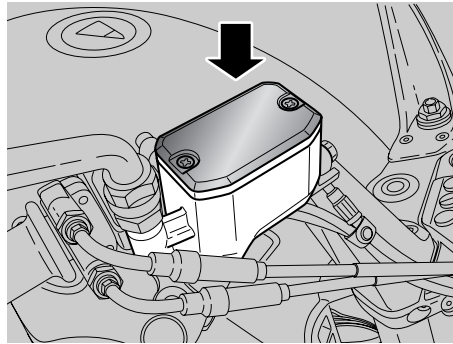
⚠ GEFAHR

Bei den Bremsen handelt es sich um diejenigen Fahrzeugteile, die die Sicherheit am meisten gewährleisten, sie müssen daher immer in einem perfekt funktionsfähigen Zustand gehalten werden; sie darüber hinaus vor jeder Reise kontrollieren. Eine schmutzige Bremsscheibe verschmutzt die Bremsbeläge und reduziert damit auch die Bremswirkung.

Schmutzige Bremsbeläge müssen ausgetauscht werden, während eine schmutzige Bremsscheibe mit einem hochqualitativen Fettlösemittel gereinigt werden muss.

Die Bremsflüssigkeit muss alle zwei Jahre von einem **Moto Guzzi**-Vertragshändler gewechselt werden.

Nur in der Schmiermitteltabelle empfohlene Bremsflüssigkeiten verwenden, siehe Seite 92 (SCHMIERMITTELTABELLE).



WICHTIG Dieses Fahrzeug ist mit Scheibenbremsen ausgestattet, d.h. jeweils eine Bremsanlage am Vorderrad und eine am Hinterrad mit getrennten Hydrauliksystemen.

Bei der vorderen Bremsanlage handelt es sich um eine Doppelscheibenbremsanlage (rechte und linke Seite).

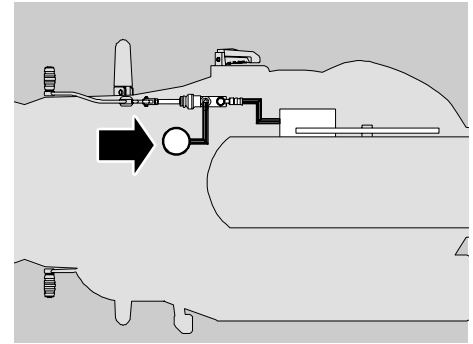
Bei der hinteren Bremsanlage handelt es sich um eine Einscheibenbremsanlage (rechts).

Die folgenden Informationen beziehen sich zwar nur auf eine Bremsanlage, sind jedoch für beide gültig.

Mit zunehmendem Verschleiß der Bremsbeläge sinkt auch der Flüssigkeitsstand, wodurch automatisch der Verschleiß ausgeglichen wird.

Der Bremsflüssigkeitsbehälter der Vorderradbremse befindet sich am rechten Lenkerstummel, am Anschluss des Vorderradbremshelms.

Der Bremsflüssigkeitsbehälter der Hinterradbremse befindet sich an der rechten Seite des Motorrads, am Steuerhebel der Hinterradbremse.



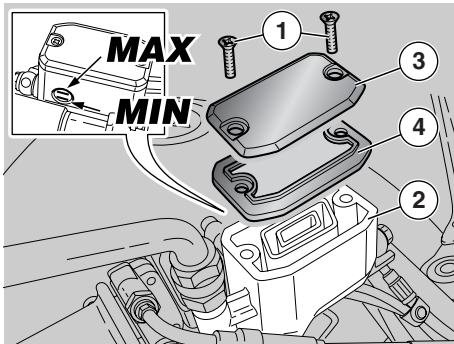
WICHTIG Die Instandhaltung in auf die Hälfte gekürzten Zeiten durchführen, wenn das Fahrzeug in regnerischen, staubigen Gebieten oder auf unebenen Geländen benutzt bzw. im Rennsport gefahren wird. Nach den ersten 1000 km (625 mi), daraufhin alle 2000 km (1250 mi) den Zustand der Bremscheiben kontrollieren.

Vor dem Losfahren den Bremsflüssigkeitsstand in den Behältern prüfen, siehe Seite 35 (VORDERRADBREMSE), Seite 36 (HINTERRADBREMSE), ebenso den Verschleiß der Bremsbeläge kontrollieren, siehe Seite 70 (VERSCHLEISSKONTROLLE AN DEN BREMSBELÄGEN).

Die Bremsflüssigkeit alle 20000 km (12500 mi) oder 2 Jahre von einem **Moto Guzzi**-Vertragshändler auswechseln lassen.

⚠ GEFAHR

Sollte ein Bremsflüssigkeitsverlust an der Bremsanlage festgestellt werden, das Fahrzeug nicht benutzen.



VORDERRADBREMSE KONTROLLE

- ◆ Das Fahrzeug auf den Ständer ausrichten, siehe Seite 55 (AUSRICHTEN DES FAHRZEUGS AUF DEM STÄNDER).
- ◆ Den Lenker ganz nach rechts drehen.
- ◆ Prüfen, dass der Flüssigkeitsstand im Behälter über der "MIN"-Markierung liegt.
MIN= min. Stand
MAX= max. Stand

Erreicht die Flüssigkeit nicht mindestens die "MIN"-Markierung:

⚠ ACHTUNG

Mit zunehmendem Bremsbelagverschleiß sinkt der Flüssigkeitsstand progressiv ab.

- ◆ Den Bremsbelagverschleiß prüfen, siehe Seite 70 (VERSCHLEISSKONTROLLE AN DEN BREMSBELÄGEN).

Falls die Bremsbeläge und/oder die -scheibe nicht ausgetauscht werden müssen, Bremsflüssigkeit nachfüllen.

NACHFÜLLEN

Aufmerksam die Seite 33 (BREMSFLÜSSIGKEIT - Empfehlungen) lesen.

⚠ ACHTUNG

Gefahr eines Austretens von Bremsflüssigkeit. Den Vorderradbremsehebel nicht betätigen, wenn die Schrauben (1) locker sind oder der Deckel des Bremsflüssigkeitsbehälters abgenommen wurde.

- ◆ Die beiden Schrauben (1) des Bremsflüssigkeitsbehälters (2) mit einem Kreuz-Schraubendreher lösen.

⚠ GEFAHR

Die Bremsflüssigkeit nicht zu lange der frischen Luft aussetzen.

Die Bremsflüssigkeit ist hygroskopisch und nimmt bei Luftkontakt Feuchtigkeit auf.

Den Bremsflüssigkeitsbehälter NUR so lange geöffnet lassen, wie es für das Nachfüllen erforderlich ist.

- ◆ Den Deckel (3) gemeinsam mit den Schrauben (1) anheben und abnehmen.
- ◆ Die Dichtung (4) abnehmen.

⚠ ACHTUNG

Damit beim Nachfüllen keine Bremsflüssigkeit ausfließen kann, nicht am Fahrzeug rütteln.

Der Flüssigkeit keine Zusatzstoffe oder andere Substanzen beimischen.

Falls ein Trichter o.ä. verwendet wird, sich über dessen perfekte Sauberkeit vergewissern.

- ◆ Den Behälter (2), siehe Seite 92 (SCHMIERMITTELTABELLE) so lange mit Bremsflüssigkeit füllen, bis der richtige Stand zwischen der "MIN"- und der "MAX"-Markierung erreicht wurde.

⚠ ACHTUNG

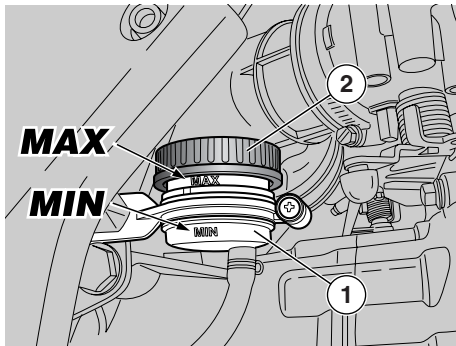
Beim Nachfüllen die "MAX"-Markierung nicht überschreiten.

Nur bei neuen Bremsbelägen bis zur "MAX"-Markierung Bremsflüssigkeit einfüllen.

Bei verschlissenen Bremsbelägen den Bremsflüssigkeitsbehälter nicht bis zur "MAX"-Markierung füllen, da es in einem solchen Fall, bei deren Austausch, zum Ausfließen der Bremsflüssigkeit kommen könnte.

Die Bremswirkung prüfen.

Bei übermäßigem Bremshebelhub oder einer niedrigeren Bremswirkung einen **Moto Guzzi**-Vertragshändler aufsuchen, da eine Entlüftung der Bremsanlage erforderlich sein könnte.



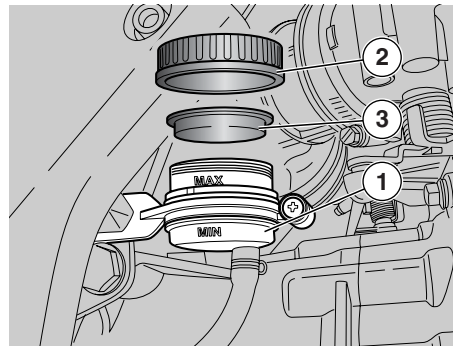
HINTERRADBREMSE KONTROLLE

- ◆ Das Fahrzeug aufrecht halten, so dass die Flüssigkeit im Behälter (1) parallel zum Schraubverschluss (2) resultiert.
 - ◆ Prüfen, dass der Flüssigkeitsstand im Behälter über der "MIN"-Markierung liegt.
MIN= min. Stand
MAX= max. Stand
- Erreicht die Flüssigkeit nicht mindestens die "MIN"-Markierung:

⚠ ACHTUNG

Mit zunehmendem Bremsbelagverschleiß sinkt der Flüssigkeitsstand progressiv ab.

- ◆ Den Bremsbelagverschleiß prüfen, siehe Seite 70 (VERSCHLEISSKONTROLLE AN DEN BREMSBELÄGEN).
- Falls die Bremsbeläge und/oder die -scheibe nicht ausgetauscht werden müssen, Bremsflüssigkeit nachfüllen.



NACHFÜLLEN

Aufmerksam die Seite 33 (BREMSFLÜSSIGKEIT - Empfehlungen) lesen.

⚠ ACHTUNG

Gefahr eines Austretens von Bremsflüssigkeit. Den Hinterradbremsehebel nicht betätigen, wenn der Verschluss des Bremsflüssigkeitsbehälters locker ist oder abgenommen wurde.

⚠ GEFAHR

Die Bremsflüssigkeit nicht zu lange der frischen Luft aussetzen.

Die Bremsflüssigkeit ist hygroskopisch und nimmt beim Luftkontakt Feuchtigkeit auf.

Den Bremsflüssigkeitsbehälter NUR so lange geöffnet lassen, wie es für das Nachfüllen erforderlich ist.

- ◆ Den Schraubverschluss (2) lösen und abnehmen.

⚠ ACHTUNG

Beim Nachfüllen muss die Bremsflüssigkeit im Behälter parallel (waagrecht) zu seinem Rand resultieren, so dass sie nicht ausgeschüttet werden kann.

Der Flüssigkeit keine Zusatzstoffe oder andere Substanzen beimischen.

Falls ein Trichter o.ä. verwendet wird, sich über dessen perfekte Sauberkeit vergewissern.

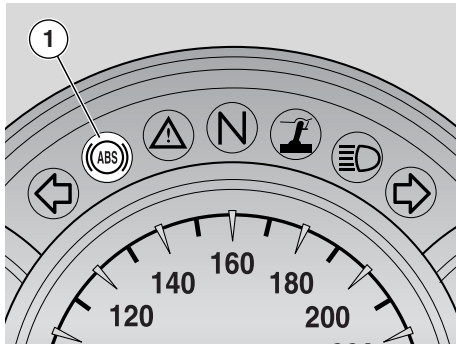
- ◆ Die Dichtung (3) entfernen.
- ◆ Den Behälter (1), siehe Seite 92 (SCHMIERMITTELTABELLE) so lange mit Bremsflüssigkeit füllen, bis der richtige Stand zwischen der "MIN"- und der "MAX"-Markierung erreicht wurde.

⚠ ACHTUNG

Nur bei neuen Bremsbelägen bis zur "MAX"-Markierung Bremsflüssigkeit einfüllen. Bei verschlissenen Bremsbelägen den Bremsflüssigkeitsbehälter nicht bis zur "MAX"-Markierung füllen, da es in einem solchen Fall, bei deren Austausch, zum Ausfließen der Bremsflüssigkeit kommen könnte.

Die Bremswirkung prüfen.

Bei übermäßigen Bremshebelhub oder einer niedrigeren Bremswirkung sich an einen **Moto Guzzi**-Vertragshändler wenden, da in diesem Fall eine Entlüftung der Bremsanlage erforderlich sein könnte.

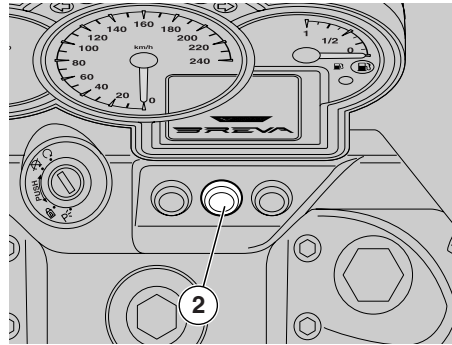


ABS-Taste (nur für Fahrzeuge mit ABS-System)

Beim ABS handelt es sich um eine Vorrichtung, die ein Blockieren der Räder bei Vollbremsungen verhindert, wodurch die Stabilität des Fahrzeugs im Vergleich zu Fahrzeugen mit herkömmlichen Bremssystemen gesteigert wird. Bei Betätigen der Bremse kann es in einigen Fällen zum Blockieren der Räder kommen, was den Haftungsverlust derselben zur Folge hat, der dazu führt, dass die Fahrzeugkontrolle sehr schwierig wird.

Ein Positionsgeber "liest" am fest mit dem Fahrzeuggrad verbundenen Geberrad den Zustand des Rads ab, wodurch er in der Lage ist, seine eventuelle Blockierung zu erfassen.

Die Anzeige wird von einem Steuergerät verwaltet, das den entsprechenden Druck im Bremssystem reguliert.



WICHTIG Das Auslösen der Funktion des ABS ist anhand der Vibrationen am Bremshebel spürbar.

⚠ GEFAHR

Das Antiblockiersystem des Rads schützt nicht vor Stürzen beim Befahren von Kurven. Eine Vollbremsung bei geneigtem Fahrzeug, eingeschlagenem Lenker, unebener oder glatter Fahrbahn bzw. einer Fahrbahn mit geringer Haftung führt zu einer instabilen Bedingung, die schwer verwaltbar ist. Aus diesem Grund wird empfohlen, das Fahrzeug vorsichtig zu steuern und graduell abzubremsen sowie bedacht zu fahren. Sich nicht in einer illusorischen Sicherheit wiegen und sich dadurch zu unvorsichtigem Fahren verleiten lassen. Bremsungen in Kurven unterliegen besonderen physikalischen Gesetzen, die auch ein ABS nicht aufheben kann.

Bei erfolgreichem Motorstart leuchtet die Kontrollleuchte (1) circa 3 Sekunden lang auf. Leuchtet diese Kontrollleuchte weiterhin auf, ist dies ein Hinweis darauf, dass eine Funktionsstörung erfasst und das ABS abgeschaltet wurde.

In diesem Fall muss man sich an einen **Moto Guzzi**-Vertragshändler wenden.

Fahrt mit eingeschaltetem ABS-System

Die Kontrollleuchte (1) bleibt im erloschenen Zustand.

Bei Eintreten eines Defekts leuchtet diese Kontrollleuchte ständig auf und zeigt dadurch die Störung an. Die ABS-Vorrichtung wird dadurch automatisch abgeschaltet.

In diesem Fall muss man sich an einen **Moto Guzzi**-Vertragshändler wenden.

Fahrt mit abgeschaltetem ABS-System

Die Kontrollleuchte (1) leuchtet weiterhin auf.

Abschalten der ABS-Vorrichtung

Durch Betätigen des Schalters (2) kann das ABS-System abgeschaltet werden.

⚠ GEFAHR

Das Motorrad ist mit einem ABS-System mit zwei Kanälen ausgestattet, d.h. es arbeitet sowohl am Vorder- als auch am Hinterrad.

Wichtig ist, dass immer kontrolliert wird, dass das Geberrad sauber ist, darüber hinaus muss überprüft werden, dass der Abstand zum Sensor über die gesamten 360 Grad konstant ist.

Bei einer Abnahme und einer erneuten Montage des Vorderrads ist es außerordentlich wichtig, dass der Abstand zwischen Geberrad und Sensor dem vorgeschriebenen Wert entspricht. Sich für die Kontrolle und die Einstellung an eine **Moto Guzzi-Vertragswerkstatt** wenden.

⚠ GEFAHR

Im Fall der ABS-Anlage beeinflussen nicht homologierte Bremsbeläge die korrekte Bremsfunktion, was eine drastische Minderung der Fahrsicherheit zur Folge hat.



KUPPLUNGSFLÜSSIGKEIT - Empfehlungen

WICHTIG Dieses Fahrzeug ist mit hydraulischer Kupplungssteuerung ausgestattet.

⚠ ACHTUNG

Plötzliche Spielveränderungen bzw. ein "schwammiger Widerstand" am Kupplungshebel sind auf mögliche Mängel am Hydrauliksystem zurückzuführen.

Wenn Zweifel bezüglich der Zuverlässigkeit der Bremsanlage bestehen oder die normalen Kontrollarbeiten selbst nicht durchgeführt werden können, sollte man sich an einen **Moto Guzzi-Vertragshändler** wenden.

⚠ ACHTUNG

Kontrollieren, dass die Leitung nicht verwickelt ist oder verschlissen ist.

Darauf achten, dass weder Wasser noch Staub versehentlich in die Anlage eindringen können.

Ist eine Instandhaltung am Hydrauliksystem erforderlich, wird das Anlegen von Latex-Handschuhen empfohlen.

Die Flüssigkeit kann bei entsprechendem Kontakt zu Haut- und Augenreizungen führen.

Bei Kontakt mit der Flüssigkeit, den betroffenen Körperteil sofort sorgfältig waschen und, falls die Flüssigkeit in die Augen geraten sollte, sofort einen Augen- oder Allgemeinarzt aufsuchen.

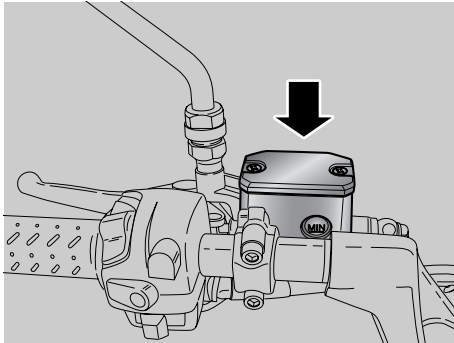
DIE UMWELT NICHT MIT FLÜSSIGKEIT BELASTEN.

AUS DER REICHWEITE VON KINDERN AUFBEWAHREN.

Beim Umgang mit der Flüssigkeit darauf achten, dass sie nicht auf die lackierten oder die Kunststoffteile verschüttet wird, da diese dadurch beschädigt werden könnten.

Die Kupplungsflüssigkeit alle zwei Jahre von einem **Moto Guzzi-Vertragshändler** wechseln lassen.

Nur in der Schmiermitteltabelle empfohlene Bremsflüssigkeiten verwenden, (siehe Seite 92 (SCHMIERMITTEL-TABELLE)).



Der Kupplungsflüssigkeitsbehälter befindet sich am linken Lenkerstummel bzw. am Anschluss des Kupplungshebels.

WICHTIG Die Instandhaltung in auf die Hälfte gekürzten Zeiten durchführen, wenn das Fahrzeug in regnerischen, staubigen Gebieten oder auf unebenen Geländen benutzt bzw. im Rennsport gefahren wird.

Vor der Abfahrt den Flüssigkeitsstand im Behälter kontrollieren, siehe Seite 39 (KUPPLUNG); alle zwei Jahre von einem **Moto Guzzi**-Vertragshändler auswechseln lassen.

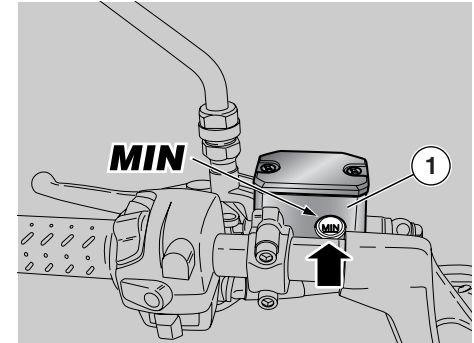
⚠ GEFAHR

Das Fahrzeug nicht benutzen, falls Flüssigkeitsverluste an der Kupplungsanlage festgestellt werden sollten.

KUPPLUNG

WICHTIG Die Instandhaltung in auf die Hälfte gekürzten Zeiten durchführen, wenn das Fahrzeug in regnerischen, staubigen Gebieten oder auf unebenen Geländen benutzt bzw. im Rennsport gefahren wird.

Alle 10000 km (6250 mi) den Zustand der Kupplung von einem **Moto Guzzi**-Vertragshändler kontrollieren lassen.

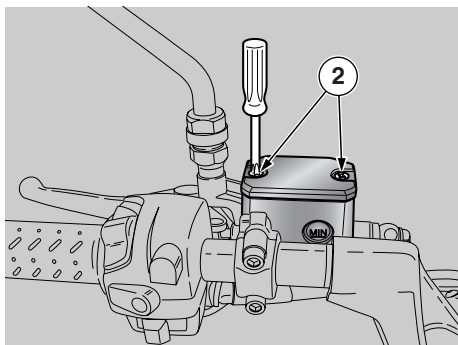


KONTROLLE

- ◆ Das Fahrzeug auf den Ständer ausrichten, siehe Seite 55 (AUSRICHTEN DES FAHRZEUGS AUF DEM STÄNDER).
- ◆ Den Lenker teilweise nach rechts drehen, so dass die im Behälter enthaltene Kupplungsflüssigkeit parallel zum Rand des Kupplungsflüssigkeitsbehälters (1) (siehe Abbildung) resultiert.
- ◆ Prüfen, dass der Flüssigkeitsstand im Behälter über der "MIN"-Markierung liegt.
- ◆ **MIN** = min. Stand
- ◆ Erreicht die Flüssigkeit nicht mindestens die "MIN"-Markierung, sie entsprechend nachfüllen.

NACHFÜLLEN

Aufmerksam die Seite 38 (KUPPLUNGSFLÜSSIGKEIT - Empfehlungen) lesen.



⚠ ACHTUNG

Gefahr eines Flüssigkeitsaustritts. Den Kupplungshebel nicht betätigen, wenn der Verschluss locker ist oder abgenommen wurde.

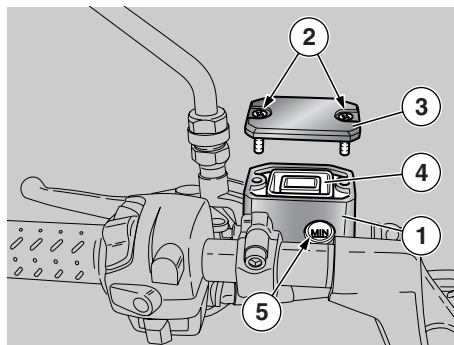
⚠ GEFAHR

Die Kupplungsflüssigkeit nicht zu lange der frischen Luft aussetzen. Die Kupplungsflüssigkeit ist hygroskopisch und nimmt bei Luftkontakt Feuchtigkeit auf. Den Kupplungsflüssigkeitsbehälter NUR so lange geöffnet lassen, wie es für die Nachfüllung erforderlich ist.

⚠ ACHTUNG

Ein Tuch unter dem Kupplungsflüssigkeitsbehälter legen, um damit eventuell auslaufende Kupplungsflüssigkeit auffangen zu können.

- ◆ Mit einem kurzen Kreuzschraubendreher die beiden Schrauben (2) des Kupplungsflüssigkeitsbehälters (1) lösen.



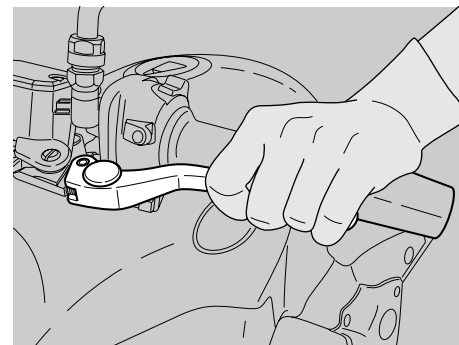
⚠ ACHTUNG

Um beim Nachfüllen die Flüssigkeit nicht zu vergießen, dabei nicht am Fahrzeug rütteln. Der Flüssigkeit keine Zusatzstoffe oder andere Substanzen beimischen. Falls ein Trichter o.ä. verwendet wird, sich über dessen perfekte Sauberkeit vergewissern.

- ◆ Den Deckel (3) gemeinsam mit den Schrauben (2) anheben und abnehmen.
- ◆ Die Dichtung (4) abnehmen.

WICHTIG Um den "MAX"-Füllstand zu erreichen, so lange Flüssigkeit nachfüllen, bis der Füllstand das Kontrollglas (5) vollständig abdeckt und parallel zum Rand des Kupplungsflüssigkeitsbehälters resultiert.

- ◆ So lange Kupplungsflüssigkeit in den Behälter (1) nachfüllen, siehe Seite 92 (SCHMIERMITTELTABELLE), bis der korrekte Füllstand erreicht wurde.



⚠ ACHTUNG

Beim Nachfüllen die "MAX"-Markierung nicht überschreiten.

- ◆ Die Dichtung (4) korrekt in ihren Sitz einlegen.
- ◆ Den Deckel (3) erneut ansetzen.
- ◆ Die Schrauben (2) anschrauben und festziehen.

⚠ GEFAHR

Die Kupplungsfunktion kontrollieren. Bei übermäßigem Kupplungshebelhub oder falls die Funktion des Kupplungssystems Störungen aufweist, muss man sich an einen **Moto Guzzi**-Vertragshändler wenden, da eine Entlüftung der Anlage erforderlich sein könnte.

BEREIFUNG

Dieses Fahrzeug ist mit Reifen ohne Luftkammer (tubeless) ausgestattet.

WICHTIG Die Instandhaltung in auf die Hälfte gekürzten Zeiten durchführen, wenn das Fahrzeug in regnerischen, staubigen Gebieten oder auf unebenen Geländen benutzt bzw. im Rennsport gefahren wird.

⚠ GEFAHR

Alle fünfzehn Tage den Reifendruck bei Umgebungstemperatur kontrollieren.

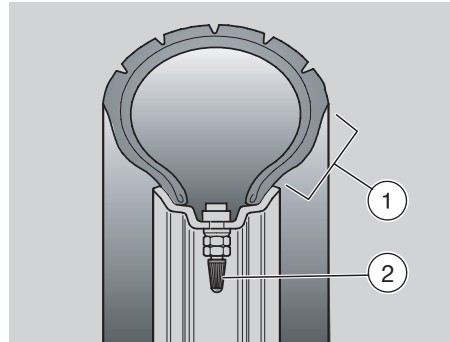
Alle 1000 km (625 mi) den Zustand der Reifen und den Reifendruck bei Umgebungstemperatur kontrollieren, siehe Seite 89 (TECHNISCHE DATEN).

Bei warmen Reifen erhält man ein falsches Meßergebnis.

Den Reifendruck besonders vor und nach jeder längeren Reise messen.

Bei zu hohem Reifendruck werden Bodenunebenheiten nicht abgefangen und auf den Lenker übertragen, dadurch wird letztendlich der Fahrkomfort beeinträchtigt und die Bodenhaftung in der Kurve reduziert.

Ist der Reifendruck dagegen zu niedrig, werden die Reifenseiten (1) einer stärkeren Belastung ausgesetzt, dabei könnte der Reifen von den Felgen rutschen oder sich sogar ablösen, was einen Verlust der Fahrzeugkontrolle zur Folge haben könnte.



Bei abruptem Bremsungen könnten die Reifen aus den Felgen gleiten.

In Kurven könnte das Fahrzeug dann ins Schleudern geraten.

⚠ GEFAHR

Die Oberfläche und den Verschleißzustand der Reifen prüfen: da Reifen in schlechtem Zustand eine geringere Bodenhaftung aufweisen und die Wendigkeit des Fahrzeugs beeinträchtigen.

Einige Reifentypen, die für dieses Fahrzeug zugelassen sind, sind mit Verschleißanzeigen ausgestattet.

Es gibt unterschiedliche Verschleißanzeigen. Sich bei der entsprechenden Verkaufsstelle nach dem Verfahren für die Verschleißkontrolle erkundigen.

Eine Sichtkontrolle bezgl. des Reifenverschleißes vornehmen und sie ggf. austauschen lassen.

Bei Verschleiß oder wenn auf der Lauffläche ein Loch in einer Größe über 5 mm vorhanden ist, muss der Reifen gewechselt werden.

Nach einer Reifenreparatur das Rad auswuchten lassen.

⚠ GEFAHR

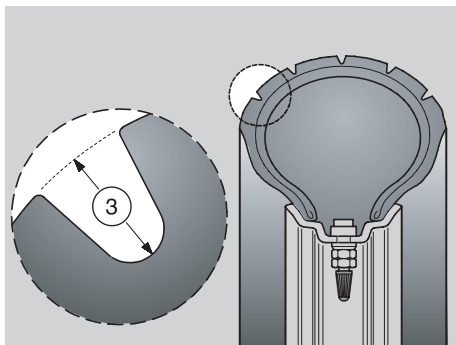
Die Reifen müssen durch Reifen ersetzt werden, welche der Herstellervorschrift hinsichtlich Größe und Typ entsprechen, siehe Seite 89 (TECHNISCHE DATEN); der Gebrauch anderer Reifentypen wirkt sich auf die Fahrbarkeit des Fahrzeuges negativ aus.

Keine Reifen mit Luftkammer auf Felgen für Tubeless-Reifen montieren lassen und umgekehrt.

Kontrollieren, dass immer die Ventilkappen (2) vorhanden sind, so dass ein plötzlicher Luftdruckverlust an den Reifen vermieden werden kann.

Bei den Wechsel-, Reparatur-, Instandhaltungs- und Auswucharbeiten handelt es sich um sehr wichtige Eingriffe, die daher mit angemessenen Werkzeugen und gewissenhaft durchgeführt werden sollten.


Sich daher für diese Arbeiten an einen **Moto Guzzi**-Vertragshändler oder an einen Reifenfachmann wenden.



Neue Reifen könnten mit einer Schicht überzogen sein, die sie rutschig gestalten: Auf den ersten Kilometern vorsichtig fahren. Reifen nicht mit ungeeigneten Flüssigkeiten schmieren. Sind die Reifen alt, können sie hart werden und die Fahrbahnhaftung beeinträchtigen, auch wenn sie nicht vollständig verschlissen sind.

In diesem Fall die Reifen unbedingt auswechseln.

MINDESTPROFILTIEFE (3):

Vorne und hinten: 2 mm ( 3 mm), doch auf jeden Fall nicht unter den durch die geltende Gesetzgebung des jeweiligen Landes festgelegten Werten.

MOTORÖL

GEFAHR

Das Motoröl kann schwere Hautschäden verursachen, wenn man täglich und für längere Zeit damit umgeht.

Wir empfehlen daher, die Hände nach dem Umgang mit dem Öl gründlich zu waschen.


AUS DER REICHWEITE VON KINDERN AUFBEWAHREN.

DIE UMWELT NICHT MIT ÖL BELASTEN.

Das Altöl in einem versiegelten Behälter bei der Tankstelle, bei der normalerweise das frische Öl gekauft wird, oder einer Altölsammelstelle abgeben.

Bei der Instandhaltung empfiehlt sich der Gebrauch von Latex-Handschuhen.

ACHTUNG

Falls die Alarm-Leuchte (1) und die Ikone des Motoröldrucks "  " an der LCD-Anzeige während des normalen Motorbetriebs aufleuchtet, bedeutet dies, dass der Motoröldruck im System zu niedrig ist.

In diesem Fall den Motor sofort abstellen, dann den Motorölstand überprüfen und ggf. nachfüllen, siehe Seite 62 (KONTROLLE UND NACHFÜLLEN DES MOTORÖLSTANDS); sollte er sich als nicht korrekt erweisen, sich an einen **Moto Guzzi** -Vertragshändler wenden.



ACHTUNG

Vorsichtig verfahren.

Das Öl nicht verschütten.

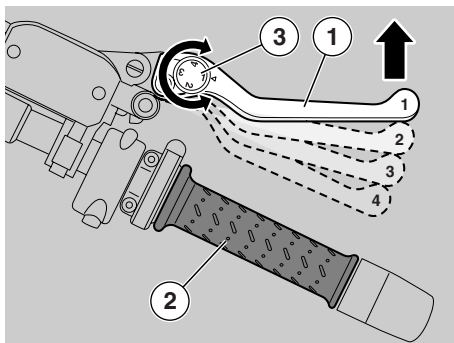
Weder die Bestandteile, den Arbeitsbereich noch den ihn umgebenden Bereich verschmutzen. Jegliche Ölspur sorgfältig entfernen.

Bei Verlust oder Störungen sich an einen **Moto Guzzi**-Vertragshändler wenden.

Den Motorölstand regelmäßig prüfen, siehe Seite 62 (KONTROLLE UND NACHFÜLLEN DES MOTORÖLSTANDS).

Für den Motorölwechsel siehe Seite 58 (INSTANDHALTUNGSPLAN) und Seite 63 (WECHSEL DES MOTORÖLS UND -FILTERS).

WICHTIG Nur Ösorten guter Qualität verwenden, siehe Seite 92 (SCHMIERMITTELTABELLE).



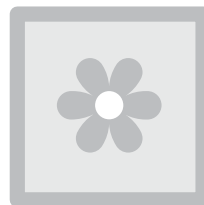
REGULIERUNG DES VORDERRADBREM- UND DES KUPPLUNGSHEBELS

Durch Drehen des Einstellelements (3) kann die Entfernung zwischen Hebelende (1) und Handgriff (2) eingestellt werden.

Die Positionen "1" und "4" entsprechen einem Abstand zwischen Hebelende und Griff von jeweils ungefähr 105 und 85 mm.

Die Positionen "2" und "3" entsprechen mittleren Abständen.

- ◆ ★ Den Steuerhebel (1) nach vorne drücken und das Einstellelement (3) so lange drehen, bis dem Bezugspfeil gegenüber die gewünschte Nummer angegeben wird.



SCHALLDÄMPFER MIT KATALYTISCHER FUNKTION

⚠ GEFAHR

Vermeiden, das Fahrzeug in der Nähe von trockenen Büschen oder an Kindern zugänglichen Orten zu parken, da der Auspuff mit katalytischer Funktion sehr hohe Temperaturen erreicht; daher höchste Aufmerksamkeit walten lassen und jeglichen Kontakt vermeiden, bevor er nicht vollkommen abgekühlt ist.

Das Fahrzeug ist mit einem Schalldämpfer mit metallischem Katalysator bzw. mit Platin, Palladium und Rhodium beschichteten "3-Wege-Katalysator" ausgestattet.

Diese Vorrichtung hat die Aufgabe das CO (Kohlenoxid) und die HC (unverbrannte Kohlenwasserstoffe), die in den Abgasen enthalten sind, zu oxydieren und sie jeweils in Kohlendioxid und Wasserdampf umzuwandeln.

⚠ ACHTUNG

Nie verbleites Benzin verwenden, da dies den Katalysator zerstören würde.

AUSPUFF-/SCHALLDÄMPFER

⚠ GEFAHR

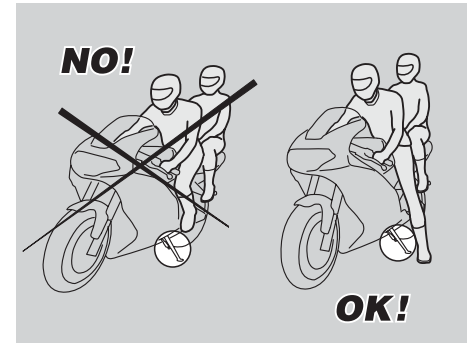
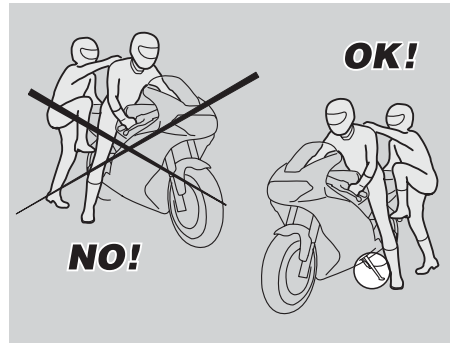
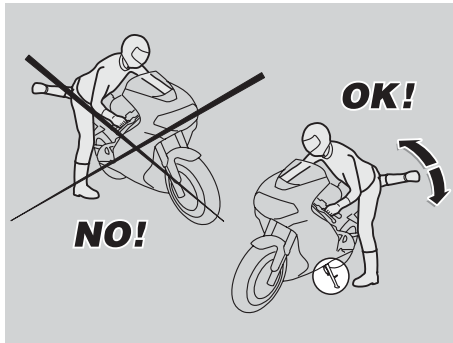
Handhabungen am Schallpegelkontrollsystem sind verboten.

Der Eigentümer des Fahrzeugs wird darauf hingewiesen, dass das Gesetz folgendes verbieten kann:

- Den Abbau und jegliche Handlung durch irgendeine Person zur Außerbetriebsetzung irgendeiner Vorrichtung oder in ein am Neufahrzeug integrierten Bestandteils, um auf den Geräuschpegel vor dem Verkauf oder der Übergabe des Fahrzeuges an den Endverbraucher bzw. während seines Betriebs einzuwirken, es sei denn, dass Instandhaltungs-, Reparatur- oder Austauscharbeiten durchgeführt werden, sowie
- die Benutzung des Fahrzeugs, nachdem diese Vorrichtung bzw. dieses Bestandteil abgenommen oder außer Betrieb gesetzt worden ist.

Den Auspuff-/schalldämpfer und die Rohre des Schalldämpfers prüfen und dabei sicherstellen, dass keine Rostspuren bzw. Löcher vorhanden sind und dass das Auspuffsystem korrekt funktioniert.

Falls das Geräusch aus dem Auspuffsystem immer stärker wird, sich unverzüglich an einen **Moto Guzzi**-Vertragshändler wenden.



BESTEIGEN DES FHRZEUGS UND ABSTEIGEN

Die folgenden Hinweise fordern höchste Aufmerksamkeit, da sie im Sinne der Sicherheit verfasst wurden, d.h. um durch ein Stürzen des Fahrers oder des Sozius mit dem Fahrzeug und/oder durch Umfallen oder Umkippen des Fahrzeugs selbst verursachte Personen-, Sach- und Fahrzeugschäden zu vermeiden.

⚠ GEFAHR

Sturz- bzw. Umkipppgefahr. Vorsichtig verfahren.

Zum Auf- und Absteigen muss absolute Bewegungsfreiheit gegeben, ebenso müssen die Hände frei sein (keine Gegenstände, Schutzhelm bzw. die Handschuhe oder Brille in den Händen halten).

Nur von der linken Fahrzeugseite und nur bei ausgeklapptem Seitenständer auf- bzw. absteigen.

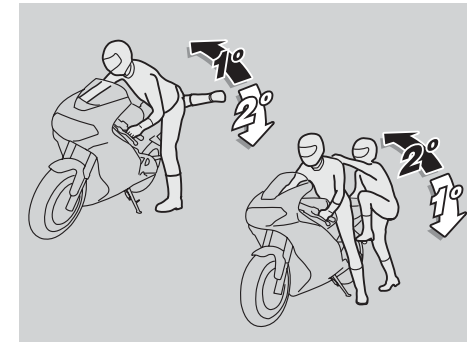
⚠ ACHTUNG

Den Seitenständer weder mit dem eigenen noch mit dem Gewicht des Sozius belasten.

Der Seitenständer ist so ausgelegt, dass er das Fahrzeuggewicht, ohne Fahrer und Sozius, einschließlich Mindestbelastung abstützen kann.

Das Aufsteigen in Fahrposition bei auf dem Seitenständer abgestelltem Fahrzeug ist ausschließlich nur zulässig, um die Gefahr eines Sturzes oder des Umkippen zu vermeiden, dabei ist keinerlei Belastung des Seitenständers durch das Gewicht des Fahrers bzw. des Sozius vorgesehen.

Beim Auf- und Absteigen kann man aufgrund des Fahrzeuggewichts das Gleichgewicht verlieren und daher stürzen bzw. mit dem Fahrzeug umkippen.



WICHTIG Der Fahrer muss immer als erster auf das Fahrzeug auf- und als letzter davon absteigen, er muss für das Gleichgewicht und die Stabilität beim Auf- und Absteigen des Sozius sorgen.



Der Sozius muss außerdem mit größter Vorsicht auf- und absteigen, um das Fahrzeug und den Fahrer nicht aus dem Gleichgewicht zu bringen.

WICHTIG Der Fahrer muss den Sozius über die Vorgehensweise für das Auf- und Absteigen informieren.

Für das Auf- und Absteigen des Sozius ist das Fahrzeug mit entsprechenden Sozius-Fußrasten ausgestattet. Der Sozius muss beim Auf- und Absteigen stets die linke Fußraste verwenden.

Man darf weder Abspringen, noch versuchen durch Ausstrecken des Beins, um den Boden zu berühren, vom Fahrzeug abzusteigen. In beiden Fällen würden das Gleichgewicht und die Stabilität des Fahrzeugs stark beeinträchtigt werden.

WICHTIG Das Gepäck oder die am hinteren Fahrzeugteil befestigten Gegenstände können beim Auf- und Absteigen vom Fahrzeug hinderlich sein.

Auf jeden Fall eine gut kontrollierte und weit ausholende Bewegung des rechten Beins ausführen, um das hintere Fahrzeugteil

(Heckverkleidung oder Gepäck) zu überwinden, ohne dabei daran anzustoßen und ohne das Fahrzeug aus dem Gleichgewicht zu bringen.

AUFSTEIGEN

- ◆ Den Lenker korrekt umfassen und auf das Fahrzeug steigen, ohne dabei den Seitenständer mit dem eigenen Gewicht zu belasten.

WICHTIG Sollte es nicht möglich sein, sich mit beiden Füßen auf dem Boden abzustützen, nur den rechten Fuß auf den Boden stellen (bei Gleichgewichtsverlust ist die linke Seite durch den Seitenständer "geschützt") und den linken Fuß zum Abstützen bereithalten.

- ◆ Nun den Boden mit beiden Füßen berühren, das Fahrzeug in Fahrposition bringen und im Gleichgewicht halten.

WICHTIG Der Fahrer darf die Sozius-Fußrasten aus seiner Fahrposition nicht ausklappen bzw. dies auch nicht versuchen, denn dies könnte das Gleichgewicht und die Stabilität des Fahrzeugs beeinträchtigen.

- ◆ Die beiden Sozius-Fußrasten vom Sozius ausklappen lassen.
- ◆ Den Sozius über das Vorgehen zum Aufsteigen belehren.
- ◆ Mit dem linken Fuß auf den Seitenständer einwirken und ihn vollständig hochklappen.

ABSTEIGEN

- ◆ Die Parkfläche wählen, siehe Seite 54 (PARKEN).
- ◆ Das Fahrzeug anhalten, siehe Seite 54 (ANHALTEN).

⚠ GEFAHR

Überprüfen, dass der Boden der Parkfläche frei, fest und eben ist.

- ◆ Mit der linken Ferse auf den Seitenständerhebel einwirken und ihn vollständig ausklappen.

WICHTIG Sollte es nicht möglich sein, sich mit beiden Füßen auf dem Boden abzustützen, nur den rechten Fuß auf den Boden stellen (bei Gleichgewichtsverlust ist die linke Seite durch den Seitenständer "geschützt") und den linken Fuß zum Abstützen bereithalten.

- ◆ Den Boden nun mit beiden Füßen berühren und das Fahrzeug in Fahrposition im Gleichgewicht halten.
- ◆ Den Sozius über die Vorgangsweise für das Absteigen informieren.

⚠ GEFAHR

Sturz- bzw. Umkipppgefahr.

Sich vergewissern, dass der Sozius vom Fahrzeug abgestiegen ist.

Den Seitenständer nicht mit dem eigenen Gewicht belasten.

- ◆ Das Fahrzeug so lange neigen, bis der Seitenständer am Boden zum Aufliegen kommt.
- ◆ Den Lenker gut umfassen und vom Fahrzeug steigen.
- ◆ Den Lenker ganz nach links drehen.
- ◆ Die Sozius-Fußrasten hochklappen.

⚠ ACHTUNG

Sich von der Stabilität des Fahrzeugs vergewissern.



VORKONTROLLEN

⚠ GEFAHR

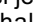

Vor dem Losfahren des Fahrzeugs immer eine vorsorgliche Kontrolle bezüglich seiner korrekten und sicheren Funktionsweise vornehmen, siehe Seite 47 (TABELLE - VORKONTROLLEN).

Eine mangelnde Vorkontrolle kann schwere Personenverletzungen oder schwere Schäden am Fahrzeug verursachen.

Sofort den **Moto Guzzi**-Vertragshändler zu Rate ziehen, wenn man nicht versteht, wie etwas funktioniert, oder wenn man Funktionsstörungen bemerkt bzw. vermutet.

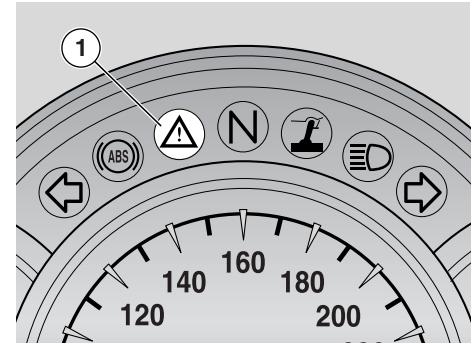
Eine Kontrolle ist sehr schnell ausgeführt und die sich daraus ergebende Sicherheit ist erheblich.

WICHTIG Dieses Fahrzeug ist so ausgestattet, dass es eventuelle Störungen und Fehlfunktionen, die im elektronischen Motorsteuergerät abgespeichert sind, sofort erkennt.


Bei jedem Umschalten des Zündschlüssel-schalters auf "  ", leuchtet rechts am Multifunktionsdisplay ca. drei Sekunden lang die Alarm-Led "  " (1) auf.

⚠ ACHTUNG

Leuchten die Alarm-LED "  " (1) und die Diagnose-Ikone "  SERVICE " während des normalen Motorbetriebs auf, ist das ein Hinweis darauf, dass das elektronische Steuergerät eine Störung erfasst hat. In vielen Fällen läuft der Motor dann mit geringerer Leistung weiter; sich sofort an einen **Moto Guzzi**-Vertragshändler wenden.



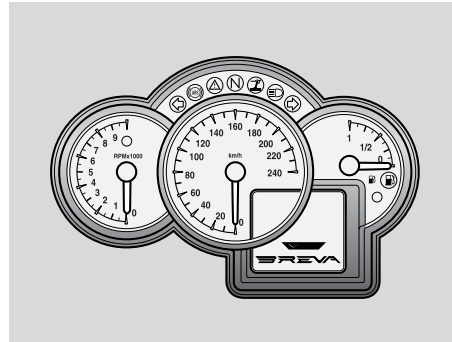
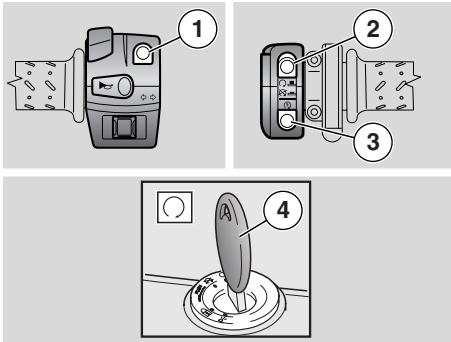
⚠ ACHTUNG

Nach den ersten 1000 km (625 mi), dann alle 10000 km (6250 mi) wird am rechten Display die Ikone "  " angezeigt.

In diesem Fall muss man sich an einen **Moto Guzzi**-Vertragshändler wenden, um dort die von der Instandhaltungstabelle vorgesehenen Eingriffe ausführen zu lassen, siehe Seite 58 (INSTANDHALTUNGSPLAN).

TABELLE - VORKONTROLLEN

Teil	KONTROLLE	Seite
Hintere und vordere Scheibenbremse	Die Funktion, den Leerhub der Steuerhebel, den Flüssigkeitsstand und auf eventuelle Leckagen hin kontrollieren. Verschleiß der Bremsbeläge prüfen. Ggf. Flüssigkeit nachfüllen.	33, 34, 35, 36, 70
Gassteuerung	Prüfen, dass sich der Gasgriff leicht in allen Lenkerpositionen auf- und zudrehen lässt. Ggf. einstellen und/oder schmieren.	71
Motoröl	Kontrollieren und/oder ggf. nachfüllen.	42, 62
Räder/Reifen	Reifenfläche, -druck, -verschleiß, -beschädigungen prüfen. Eventuell verklemmte Fremdkörper aus der Reifenlauffläche entfernen.	41
Bremshebel	Kontrollieren, dass sie sanft ansprechen. Ggf. Gelenkpunkte schmieren (Hinterradbremsteuerung).	-
Kupplung	Funktion und den Leerhub des Steuerhebels prüfen (im kalten Zustand muss der Leerhub unter 1 mm liegen) Die Kupplung darf nicht rucken und/oder schlüpfen.	-
Lenkung	Prüfen, dass die Drehung gleichmäßig, fließend und ohne Spiel bzw. Lockerungen erfolgt.	-
Seitenständer Mittlerer Ständer	Funktionstüchtigkeit kontrollieren. Prüfen, dass beim Aus- bzw. Einklappen des Ständers keine Reibungen auftreten und dass die Federspannung es ermöglicht, ihn in die Ausgangsposition zurückbringen. Ggf. Gelenkpunkte und Gelenke schmieren. Die korrekte Funktion des Sicherheitsschalters prüfen.	73, 78
Befestigungselemente	Überprüfen, dass sich die Befestigungselemente nicht gelockert haben. Ggf. einstellen oder festschrauben.	-
Kraftstofftank	Kraftstoffstand prüfen, ggf. nachtanken. Auf ggf. vorhandene Leckagen am System hin prüfen. Die korrekte Schließung des Tankverschlusses kontrollieren.	32
Motorstoppschalter (○-⊗)	Korrekte Funktion kontrollieren.	25
Lichter, Kontrollleuchten, Hupe, hintere Bremslichtschalter und elektrische Vorrichtungen	Die korrekte Funktion der akustischen Vorrichtungen und Anzeigen kontrollieren. Ggf. die Glühlampen auswechseln oder die Betriebsstörung beheben.	82, 84, 84, 84
Getriebeöl	Kontrollieren. Sollte ein Nachfüllen erforderlich sein, sich an eine Moto Guzzi -Vertragswerkstatt wenden.	66
Geberräder (nur an Fahrzeugen mit ABS-System)	Überprüfen, dass die Geberräder sich in einem perfekt sauberen Zustand befinden.	37 (ABS)



MOTORSTART

⚠ GEFAHR

Dieses Fahrzeug verfügt über eine erheblich Leistung und muss daher progressiv verwendet und mit maximaler Vorsicht gefahren werden.

Keine Gegenstände in der Frontverkleidung ablegen (zwischen Lenker und Cockpit), so dass Lenkerdrehung und der Blick auf das Cockpit nicht behindert werden.

WICHTIG Vor dem Motorstart, das Kapitel "Sicher Fahren" aufmerksam durchlesen, siehe Seite 5 (SICHER FAHREN).

⚠ GEFAHR

Die Abgase enthalten Kohlenmonoxyd, falls eingeatmet, eine sehr schädliche Substanz.

Den Motor daher nicht in geschlossenen bzw. nicht ausreichend belüfteten Räumen starten.

Eine Nichtbeachtung dieser Anweisungen kann Bewusstlosigkeit und auch Tod durch Ersticken zur Folge haben.

WICHTIG Ist das Fahrzeug auf dem Seitenständer abgestellt, kann der Motor nur im Leerlauf gestartet werden; legt man in diesem Fall den Gang ein, geht der Motor aus.

Bei hochgeklapptem Seitenständer kann der Motor im Leerlauf oder mit eingelegtem Gang und gezogenem Kupplungshebel gestartet werden.

- ◆ Sich in die Fahrposition auf das Fahrzeug setzen, siehe Seite 44 (BESTEIGEN DES FAHRZEUGS UND ABSTEIGEN).
- ◆ Sicherstellen, dass der Seitenständer vollkommen hochgeklappt ist.

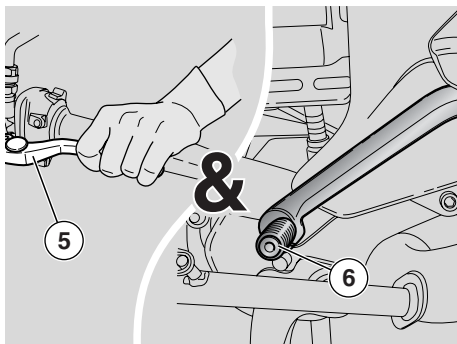
- ◆ Sicherstellen, dass der Lichtumschalter (1) auf "D" steht.
- ◆ Den Motorstoppschalter (2) auf "O" stellen.
- ◆ Den Schlüssel (4) drehen und den Zündschlüsselschalter so auf "O" ausrichten.

Daraufhin:

- leuchten die Standlichter auf;
- leuchten alle Kontrollleuchten am Cockpit auf;
- an der LCD-Anzeige wird zwei Sekunden lang das Logo "V1100 BREVA" angezeigt;
- schlagen die Zeiger der Geschwindigkeitsanzeige und der Kraftstoffanzeige auf das Skalenende aus und der Zeiger am Drehzahlmesser richtet sich auf dem eingestellten Höchstwert aus;
- nach erfolgten anfänglichem Check erlöschen die Kontrollleuchten, die Instrumente zeigen den momentanen Wert der erfassten Größen auf und die LCD-Anzeige zeigt die über den Wählschalter eingestellte Konfiguration auf;
- die Kraftstoffpumpe beaufschlagt das Versorgungssystem mit Druck und gibt ungefähr drei Sekunden lang einen Ton ab.

⚠ ACHTUNG

Leuchtet am Cockpit die Kraftstoffreservekontrollleuchte "⛽" (7) auf, bedeutet dies, dass nur noch ungefähr 4 l Kraftstoff vorhanden sind. In diesem Fall so bald wie möglich nachtanken, siehe Seite 32 (KRAFTSTOFF).



- ◆ Den Hebel der Vorderradbremse vollständig ziehen.
- ◆ Den Kupplungshebel (5) vollständig ziehen und den Schalthebel (9) auf Leerlauf schalten [grüne LED "N" leuchtet].

WICHTIG Den Kupplungshebel (5) bis zum erfolgten Start vollständig betätigt halten.

WICHTIG Bei niedrigen Umgebungstemperaturen (um die oder unter 0°C – 32 °F), siehe Seite 49 (KALTSTART).

- ◆ Die Anlassertaste "ⓘ" (3) drücken, ohne dabei zu beschleunigen, und sofort wieder loslassen, das Steuergerät verwaltet daraufhin das Startverfahren vollkommen autonom.
- Das Abblendlicht schaltet sich ein.

⚠ ACHTUNG

Falls während des normalen Motorbetriebs die Alarm-Leuchte "⚠" und die Ikone des Motoröldrucks "⚠" an der LCD-Anzeige aufleuchten, bedeutet dies, dass der Motoröldruck im System zu niedrig ist.

- ◆ Zumindest einen Bremshebel betätigt halten und bis zur Abfahrt kein Gas geben.

⚠ ACHTUNG

Bei kaltem Motor nicht abrupt losfahren. Um umweltschädliche Emissionen und den Kraftstoffverbrauch einzuschränken, empfiehlt es sich, den Motor zu erwärmen, indem man auf den ersten Kilometern langsam fährt.

⚠ ACHTUNG

Leuchten die Alarm-LED "⚠" und die Diagnose-Ikone "⚠ SERVICE" während des normalen Motorbetriebs auf, ist das ein Hinweis darauf, dass das elektronische Steuergerät eine Störung erfasst hat. In vielen Fällen läuft der Motor dann mit geringerer Leistung weiter; sich sofort an einen **Moto Guzzi-Vertragshändler** wenden.

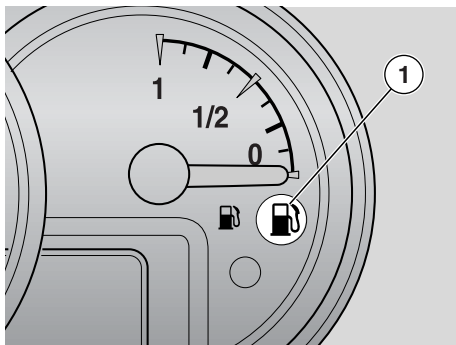
KALTSTART

Das Fahrzeug ist mit einem automatischen Starter ausgestattet und erfordert keinerlei Maßnahmen für den Kaltstart.

Bei niedriger Umgebungstemperatur (um die oder unter 0°C / 32°F) schaltet sich der automatische Starter ein und hebt die Drehzahl so lange an, bis die optimale Temperatur des Motors erreicht wurde und schaltet sich daraufhin automatisch ab.

⚠ ACHTUNG

Eine manuelle Betätigung des automatischen Starters ist nicht möglich.



ANFAHREN UND FAHREN

⚠ GEFAHR

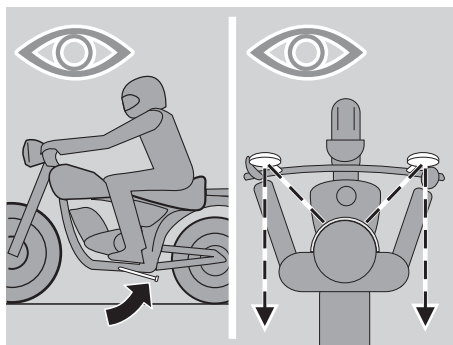
Dieses Fahrzeug verfügt über eine erheblich Leistung und muss daher progressiv verwendet und mit maximaler Vorsicht gefahren werden.

Keine Gegenstände zwischen Lenker und Cockpit ausrichten, so dass die Lenkerdrehung und der Blick auf das Cockpit nicht behindert werden.

WICHTIG Vor dem Losfahren den Abschnitt "Sicher Fahren", siehe Seite 5 (SICHER FAHREN), aufmerksam lesen.

⚠ ACHTUNG

Leuchtet während der Fahrt die Kraftstoffreservelampe "⛽" (1) am Cockpit auf, bedeutet dies, dass nur noch ca. 4 l Kraftstoff vorhanden sind.



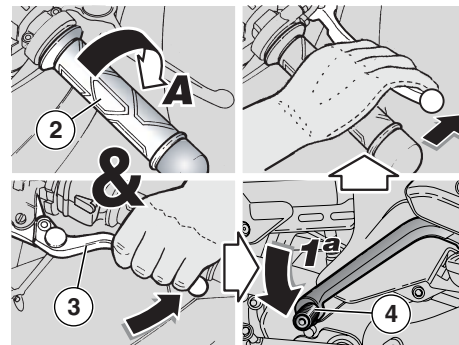
In diesem Fall so bald wie möglich nachtanken, siehe Seite 32 (KRAFTSTOFF).

⚠ GEFAHR

Bei Fahrten ohne Sozius muss geprüft werden, dass die Sozius-Fußrasten hochgeklappt sind.

Während der Fahrt die Lenkergriffe fest umfassen und die Füße auf den Fußrasten abstellen.

NIE ANDERE FAHRPOSITIONEN EINNEHMEN.



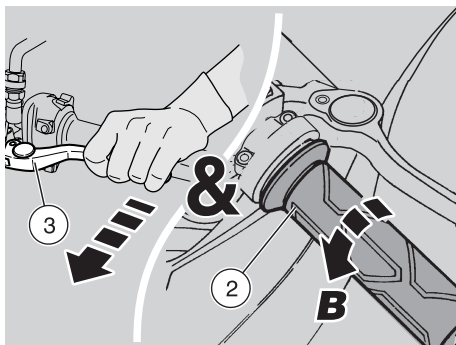
⚠ GEFAHR

Bei Fahrten mit Sozius muss man diesem erklären wie er sich zu verhalten hat, um Probleme während der Fahrt zu vermeiden.

Vor dem Losfahren sicherstellen, dass der Ständer vollkommen hochgeklappt ist.

Anfahren:

- ◆ Den Motor starten, siehe Seite 48 (MOTORSTART).
- ◆ Die Neigung der Rückspiegel richtig einstellen.
- ◆ Bei losgelassenem Gasdrehgriff (2) in (Pos. A) und einem im Leerlauf drehenden Motor den Kupplungshebel (3) vollständig ziehen.
- ◆ Indem man den Schalthebel (4) nach unten drückt, den ersten Gang einlegen.
- ◆ Den Bremshebel (beim Starten betätigt) loslassen.

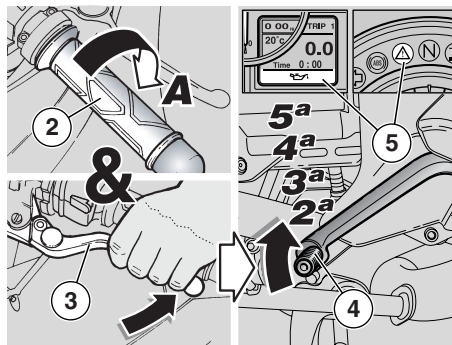


⚠ GEFAHR

Wird der Kupplungshebel beim Losfahren zu abrupt oder schnell losgelassen, kann dies den Motorstopp und ein Aufbocken des Fahrzeugs verursachen.

Beim Loslassen des Kupplungshebels nicht abrupt oder zu stark Gas geben, so dass die Kupplung nicht "schlupfen" (langames Loslassen) oder das Vorderrad sich vom Boden abheben kann (schnelles Loslassen).

- ◆ Den Kupplungshebel (3) langsam loslassen und gleichzeitig, durch das leichte Aufdrehen des Gasdrehgriffs (2), auf (Pos. B) Gas geben. Das Fahrzeug beginnt sich in Gang zu setzen.
- ◆ Auf den ersten Kilometer noch langsam fahren, so dass sich der Motor erwärmen kann.



⚠ ACHTUNG

Den empfohlenen Drehzahlbereich nicht überschreiten, siehe Seite 53 (EINFAHREN).

- ◆ Die Geschwindigkeit erhöhen, dabei graduell Gas geben (Gasdrehgriff (2) auf (Pos. B), ohne dabei die empfohlene Drehzahl zu überschreiten, siehe Seite 53 (EINFAHREN)

Zum Einlegen des zweiten Gangs:

⚠ ACHTUNG

Schnell vorgehen.

Die Motordrehzahl sollte bei der Fahrt jetzt nicht zu niedrig sein.

- ◆ Den Gasdrehgriff (2) auf (Pos. A) loslassen, den Kupplungshebel (3) ziehen und den Schalthebel (4) anheben, den Kupplungshebel (3) wieder loslassen, dann Gas geben.
- ◆ Die letzten beiden Schritte wiederholen und so die höheren Gänge einlegen.

⚠ ACHTUNG

Falls die Alarm-LED "⚠" (5) und die Ikone des Motoröldrucks "🛢" (5) an der LCD-Anzeige während des normalen Motorbetriebs aufleuchten, bedeutet dies, dass der Motoröldruck im System zu niedrig ist.

In diesem Fall, den Motor sofort stoppen und sich an einen **Moto Guzzi**-Vertragshändler wenden.

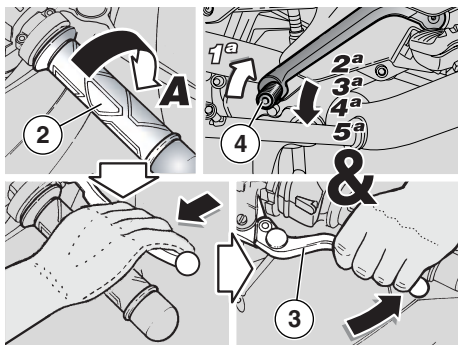
Der mit "Herunterschalten" definierte Übergang von einem hohen Gang in einen niedrigeren Gang erfolgt folgendermaßen:

- ◆ Bei Talfahrten und beim Bremsen, um die Bremswirkung durch die Motorverdichtung zu erhöhen.
- ◆ Bei Bergfahrten, wenn der eingelegte Gang nicht der Geschwindigkeit entspricht (hoher Gang, niedrige Geschwindigkeit) und die Drehzahl des Motors sinkt.

⚠ ACHTUNG

Jeweils um einen Gang herunterschalten; das gleichzeitige Herunterschalten mehrerer Gänge kann zu einem Überschreiten des "Überdrehzahl"-Bereichs führen.

Vor und während des "Herunterschaltens" durch Loslassen des Gasdrehgriffs die Geschwindigkeit mindern, so dass eine Überdrehzahl vermieden wird.



Vertragshändler wenden.

Um eine Überhitzung der Kupplung zu vermeiden, so kurz wie möglich bei laufendem Motor, eingelegtem Gang und betätigtem Kupplungshebel mit dem Fahrzeug stehen bleiben.

⚠ GEFAHR

Den Gasdrehgriff nicht ständig auf- und zudrehen, da das Fahrzeug plötzlich außer Kontrolle geraten könnte. Beim Bremsen das Gas wegnehmen und beide Bremsen betätigen, um eine gleichmäßige Verlangsamung zu erzielen, dabei die Druckeinwirkung auf beide Bremssteuerungen angemessen dosieren.

Wird nur die vordere oder die hintere Bremse betätigt, reduziert dies die Bremskraft erheblich und es besteht die Gefahr einer Radblockierung, was dann zum Verlust der Reifenhaftung führt.

Möchte man an Steigungen anhalten, das Gas ganz zudrehen und nur die Bremsen betätigen, um das Fahrzeug im Stillstand zu halten.

Das Fahrzeug nicht mit dem Motor im Stillstand halten, da sich dabei die Kupplung überhitzen könnte.

Vor dem Einfahren in eine Kurve die Geschwindigkeit verringern oder abbremsen, dann mit geringer und gleichbleibender, ggf. mit leichter Beschleunigung in der Kurve fahren; Vollbremsungen vermeiden: In diesem Fall würde erhöhte Rutschgefahr bestehen.

Wird auf abschüssigen Strecken ständig abgebremst, kann dies zu einer Überhitzung der Bremsbeläge führen, was eine Reduzierung der Bremswirkung zur Folge hat. Hier durch das Herunterschalten der Gänge die Motorverdichtung nutzen und dabei beide Bremsen abwechselnd betätigen.

Niemals mit abgeschaltetem Motor auf abschüssigen Strecken fahren.

Auf nassem Boden oder bei geringer Fahrbahnhaftung (Schnee, Eis, Schlamm, usw.) langsamer fahren und abrupte Bremsungen oder plötzliche Fahrtrichtungsänderungen vermeiden, da dies zum Haftungsverlust des Hinterrads mit Sturzfolge führen könnte.

Zum "Herunterschalten":

- ◆ Den Gasdrehgriff (2) loslassen (Pos.A).
- ◆ Falls erforderlich, die Bremshebel leicht betätigen und die Geschwindigkeit des Fahrzeugs reduzieren.
- ◆ Den Kupplungshebel (3) betätigen, dann den Schalthebel (4) nach unten drücken, so dass ein niedrigerer Gang eingelegt werden kann.
- ◆ Falls betätigt, die Bremshebel loslassen.
- ◆ Den Kupplungshebel loslassen und leicht Gas geben.

⚠ ACHTUNG

Leuchten die Alarm-LED "⚠" und die Diagnose-Ikone "⚠ SERVICE" während des normalen Motorbetriebs auf, ist das ein Hinweis darauf, dass das elektronische Steuergerät eine Störung erfasst hat. In vielen Fällen läuft der Motor dann mit geringerer Leistung weiter; sich sofort an einen **Moto Guzzi**-

▲ GEFAHR

Auf jegliche Hindernisse oder Änderungen der Straßenfläche achten.

Aufgeschüttete Straßen, Schienen, Kanaldeckel, Straßenmarkierungen, Metallplatten an Baustellen werden bei Regen sehr rutschig, sie müssen daher mit besonderer Aufmerksamkeit überquert werden, daher vorsichtig fahren und das Fahrzeug so wenig wie möglich neigen.

Fahrtrichtungsänderungen stets vorzeitig durch Betätigen der Blinker anzeigen und jedes abrupte oder gefährliche Umlenken vermeiden.

Nach erfolgter Fahrtrichtungsänderung die Blinker sofort wieder ausschalten.

Beim Überholen oder Überholtwerden immer höchste Vorsicht walten lassen.

Die bei Regen durch große Fahrzeuge verursachten Wasserwolken verringern die Sicht und durch Luftverdrängung kann das Fahrzeug außer Kontrolle geraten.

EINFAHREN

Das Einfahren des Motors ist im Hinblick auf die Gewährleistung seiner Lebensdauer und eines korrekten Betriebs wesentlich.

Für das Einfahren eignen sich am besten kurvenreiche und/oder Straßen in hügeligem Gelände, wo die Aufhängungen und Bremsen einem wirksameren Einlauf unterzogen werden.

Während der Einlaufzeit die Fahrtgeschwindigkeit ändern.

Auf diese Weise werden die Motorkomponenten ihrem Einsatz entsprechend "belastet" und wieder "entlastet", wobei sich die Motorteile abkühlen können.

WICHTIG Es kann vorkommen, dass die Kupplung in der ersten Einsatzzeit verbrannt riecht. Das ist regulär und verschwindet mit zunehmendem Einlauf der Kupplungsscheiben.

Auch wenn es wichtig ist, die Motorteile während der Einlaufzeit zu beanspruchen, sollte man damit nicht übertreiben.

WICHTIG Erst nach den ersten 2000 km (1250 mi) Einfahrt können die besten Leistungen erzielt werden.

Folgende Hinweise beachten:

- ◆ Bei niedriger Motordrehzahl, sowohl beim Einfahren als auch später, nie abrupt und Vollgas geben.
- ◆ Auf den ersten 100 km (62 mi) die Bremsen vorsichtig betätigen und abrupte und längere Bremsvorgänge vermeiden. Dies ermöglicht ein korrektes Setzen des

Reibematerials der Bremsbeläge auf den Brems scheiben.

- ◆ Auf den ersten 1000 km (625 mi) nie 5000 U/min (rpm) überschreiten.

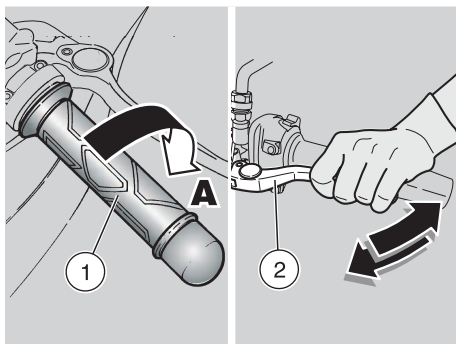
▲ GEFAHR

Nach 1000 km (625 mi) Laufzeit von einem Moto Guzzi-Vertragshändler die Kontrollen, die in der Spalte "Ende der Einlaufzeit" im Instandhaltungsplan angegeben werden, durchführen lassen, siehe 58 (INSTANDHALTUNGSPLAN), so dass Verletzungen an sich selbst, anderen und/oder Schäden am Fahrzeug vermieden werden können.

- ◆ Zwischen 1000 km (625 mi) und 2000 km (1250 mi) Fahrzeit kann man bereits lebhafter fahren und kurzzeitig Vollgas geben, so wird eine bessere Anpassung der Komponenten ermöglicht; die 6000 U/min (rpm) des Motors nicht überschreiten (siehe Tabelle).
- ◆ Nach einem Kilometerstand von 2000 km (1250 mi) kann man vom Motor bereits höhere Leistungen abverlangen, ohne jedoch den Motor über den max. zulässigen Drehzahlbereich [7600 U/min (rpm)] zu bringen.

Empfohlene max. Motordrehzahl

km-Stand (mi)	U/min (rpm)
0 - 1000 (0 - 6250)	5000
1000 - 2000 (625 - 1250)	6000
über 2000 (1250)	7600



ANHALTEN

⚠ GEFAHR

Soweit möglich ein abruptes Anhalten, eine plötzliche Verlangsamung und Vollbremsungen vermeiden.

- ◆ Den Gasdrehgriff (1) auf (Pos.A) zurücklassen, die Bremsen graduell betätigen und gleichzeitig die Gänge herunterschalten, (siehe Seite 50 (ANFAHREN UND FAHREN)).

Wurde die Geschwindigkeit reduziert, bevor man das Fahrzeug zum Stehen bringt:

- ◆ den Kupplungshebel (2) betätigen, damit der Motor nicht ausgeht.
Bei stehendem Fahrzeug:
- ◆ den Schalthebel in die Leerlaufposition bringen (grüne Kontrollleuchte "N" leuchtet auf).
- ◆ Den Kupplungshebel (2) loslassen.
- ◆ Hält man nur kurz an, mindestens eine Bremse betätigt halten.

PARKEN

Die Wahl der Parkfläche ist äußerst wichtig, dabei muss man auch die Verkehrszeichen sowie die folgenden Anweisungen beachten.

⚠ GEFAHR

Das Fahrzeug auf festem und ebenem Boden abstellen, so dass es nicht umkippen kann.

Das Fahrzeug nicht an Mauern anlehnen und nicht auf den Boden legen.

Sich darüber vergewissern, dass das Fahrzeug und insbesondere seine glühend heißen Teile, keine Gefahr für Personen und Kinder darstellen. Das Fahrzeug nicht mit laufendem Motor oder mit in den Zündschlüsselschalter eingestecktem Zündschlüssel unbewacht abstellen.

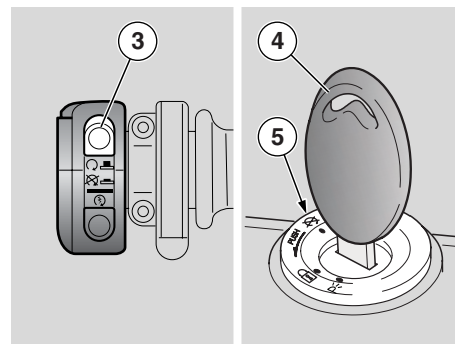
⚠ GEFAHR

Bei einem Umfallen oder einer übermäßige Neigung des Fahrzeugs kann es zum Auslaufen des Kraftstoffs kommen.

Der Kraftstoff, der für den Antrieb der Explosionsmotoren verwendet wird, ist extrem leicht entzündlich und kann unter bestimmten Bedingungen auch explodieren.

⚠ ACHTUNG

Den Seitenständer weder mit dem eigenen noch mit dem Gewicht des Sozius belasten.



Zum Parken des Fahrzeugs:

- ◆ Die Parkfläche wählen.
- ◆ Das Fahrzeug anhalten, siehe auf dieser Seite (ANHALTEN).
- ◆ Den Motorstoppschalter (3) auf "⊗" stellen.
- ◆ Den Schlüssel (4) drehen und den Zündschlüsselschalter (5) auf "⊗" stellen.

⚠ GEFAHR

Strikt die Anweisungen zum Auf- bzw. Absteigen des Fahrzeugs befolgen, siehe Seite 44 (BESTEIGEN DES FAHRZEUGS UND ABSTEIGEN).

- ◆ Die Anweisungen befolgend, den Sozius (falls anwesend) absteigen lassen und dann selbst vom Fahrzeug steigen.
- ◆ Die Lenkung blockieren, dann den Schlüssel (4) abziehen, (siehe Seite 27 (LENKERSPERRE)).

⚠ GEFAHR

Sich von der Stabilität des Fahrzeugs vergewissern.

- ◆ Den Schlüssel (4) drehen und auf die Position "P" bringen.



AUSRICHTEN DES FAHRZEUGS AUF DEM STÄNDER

Seitenständer

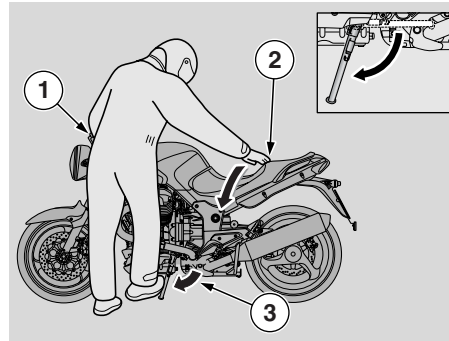
Für das Ausrichten des Fahrzeugs aus der Fahrposition auf den Seitenständer siehe Seite 44 (BESTEIGEN DES FAHRZEUGS UND ABSTEIGEN).

Sollte bei irgendeinem Fahrmanöver (z.B. Verschieben des Fahrzeugs) der Seitenständer zurückgeklappt worden sein, für das erneute Abstellen auf dem Seitenständer wie folgt vorgehen:

⚠ GEFAHR

Überprüfen, dass der Boden der Parkfläche frei, fest und eben ist.

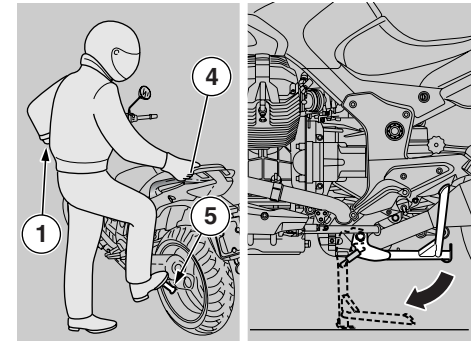
- ◆ Die Parkfläche wählen, siehe Seite 54 (PARKEN).
- ◆ Den linken Lenkergriff (1) umfassen und die rechte Hand auf den hinteren Teil, oben am Fahrzeug (2), legen.



- ◆ Den Seitenständer (3) mit dem rechten Fuß nach unten drücken, bis er ganz ausgeklappt ist.
- ◆ Das Fahrzeug so lange neigen, bis der Seitenständer am Boden zum Aufliegen kommt.
- ◆ Den Lenker vollkommen nach links einschlagen.

⚠ GEFAHR

Sich von der Stabilität des Fahrzeugs vergewissern.



MITTLERER STÄNDER

⚠ GEFAHR

Es ist verboten das Fahrzeug aus der Fahrposition heraus auf dem mittleren Ständer aufzubocken.

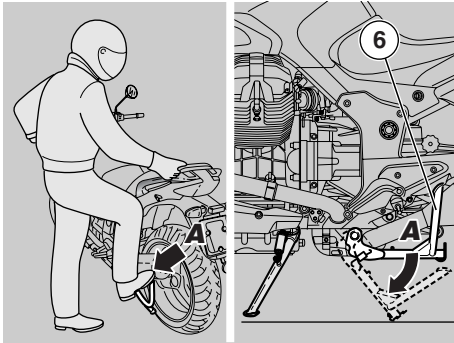
⚠ GEFAHR

Überprüfen, dass der Boden der Parkfläche frei, fest und eben ist.

- ◆ Die Parkfläche wählen, siehe Seite 54 (PARKEN).
- ◆ Den linken Lenkergriff (1) und den Aufbockgriff (4) umfassen.

⚠ ACHTUNG

Dabei wird im Sinne der Sicherheit auch das Ausklappen des Seitenständers empfohlen, um einen Sturz oder das Umkippen des Fahrzeugs zu vermeiden, falls es aus dem Gleichgewicht kommen sollte.



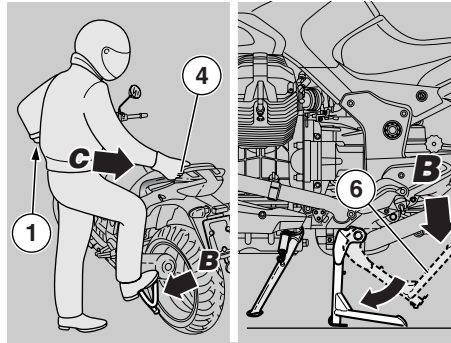
WICHTIG Den Seitenständer jedoch nicht am Boden zum Aufliegen bringen. Das Fahrzeug senkrecht bzw. gerade ausrichten.

- ◆ Den Seitenständer (5) mit dem rechten Fuß so lange nach unten drücken, bis er ganz ausgeklappt ist.
- ◆ Auf den Hebel (6) des mittleren Ständers (Pos. A) drücken und ihn am Boden zum Aufliegen bringen.

⚠ ACHTUNG

Vorsichtig verfahren.

Das Aufbocken des Fahrzeugs kann sich aufgrund seines erheblichen Gewichts als schwierig erweisen. Den Lenker- (1) und den Aufbockgriff (4) erst dann loslassen, wenn das Fahrzeug auf dem Ständer ausgerichtet ist.



- ◆ Mit dem eigenen Gewicht auf den Hebel (6) (Pos. B) des mittleren Ständers einwirken und gleichzeitig die Krafteinwirkung zum hinteren Bereich (Pos. C) des Fahrzeugs bewegen.

⚠ GEFAHR

Sich von der Stabilität des Fahrzeugs vergewissern.

- ◆ Den Seitenständer hochklappen.

EMPFEHLUNGEN ZUM DIEBSTAHLSCHUTZ

Den Schlüssel NIE im Zündschloss stecken lassen und immer die Lenkersperre verwenden.

Das Fahrzeug stets an einem sicheren Ort parken, wenn möglich in einer Garage oder an einem beaufsichtigten Ort.

Wenn möglich, eine zusätzliche Diebstahlsicherung verwenden.

Prüfen, dass die Fahrzeugpapiere in Ordnung sind.

Die persönlichen Kenndaten und die Telefonnummer auf dieser Seite eintragen, so dass der Besitzer nach dem Auffinden des gestohlenen Fahrzeugs benachrichtigt werden kann.

NACHNAME:.....

NAME:

ADRESSE:

.....

TELEFONNR.:

WICHTIG Häufig kommt es vor, dass ein gestohlenen Fahrzeug anhand der in der Betriebsanleitung eingetragenen Daten identifiziert werden kann.

INSTANDHALTUNG

⚠ GEFAHR

Brandgefahr.

Kraftstoff und andere entflammare Substanzen von den elektrischen Komponenten fern halten.

Vor Beginn mit der Instandhaltung bzw. Inspektion am Fahrzeug den Motor abstellen und den Zündschlüssel abziehen, abwarten bis Motor und Auspuff abgekühlt sind, dann das Fahrzeug möglichst mit der dafür vorgesehenen, auf festem und ebenem Boden abgestellter Ausrüstung heben.

Vor Arbeitsbeginn sich darüber vergewissern, dass der Raum, in dem man arbeitet, einen angemessenen Luftwechsel aufweist.

Besonders auf die noch heißen Teile des Motors und des Auspuffsystems achten, so dass Verbrennungen vermieden werden können.

Weder die Mechanikteile noch andere Teile des Fahrzeugs mit dem Mund festhalten: Keine der Fahrzeugkomponenten ist genießbar, einige davon können sogar schädlich oder gar giftig sein.

⚠ ACHTUNG

Falls nichts anderweitig angegeben, erfolgt der erneute Einbau der Einheiten in der dem Ausbau umgekehrten Folge.

Bei der Instandhaltung empfiehlt sich der Gebrauch von Latex-Handschuhen.

Normalerweise kann die übliche Instandhaltung vom Kunden selbst durchgeführt werden, manchmal können sich

dabei jedoch der Einsatz von Spezialwerkzeugen und technische Kenntnisse als erforderlich erweisen.

Für die regelmäßige Instandhaltung, Serviceeingriffe oder technischen Beratungen sich an einen **Moto Guzzi**-Vertragshändler wenden, der einen sorgfältigen und raschen Service garantieren wird.

Nach erfolgter Reparatur oder der regelmäßigen Instandhaltung ist eine Probefahrt durch den **Moto Guzzi**-Vertragshändler empfehlenswert.

Die "Vorkontrollen" nach einem Instandhaltungseingriff auf jeden Fall selbst vornehmen, siehe Seite 47 (TABELLE - VORKONTROLLEN).

WICHTIG Dieses Fahrzeug ist so ausgestattet, dass es eventuelle Störungen und Fehlfunktionen, die im elektronischen Motorsteuergerät gespeichert sind, sofort erkennt.

Bei jedem Umstellen des Zündschlüsselschalters auf "○", wird am Cockpit ca. drei Sekunden lang die Angabe "⚠" (1) angezeigt.

⚠ ACHTUNG

Leuchten die Alarm-LED "⚠" und die Diagnose-Ikone "⚠ SERVICE" während des normalen Motorbetriebs auf, ist das ein Hinweis darauf, dass das elektronische Steuergerät eine Störung erfasst hat. In vielen Fällen läuft der Motor dann mit geringerer Leistung weiter; sich sofort an einen **Moto Guzzi**-Vertragshändler wenden.

INSTANDHALTUNGSPLAN

VOM **Moto Guzzi**-Vertragshändler DURCHZUFÜHRENDE EINGRIFFE (AUCH VOM KUNDEN DURCHFÜHRBAR).

Komponenten	Ende der Einfahrzeit [1000 km (625 mi)]	Alle 10000 km (6250 mi) oder 12 Monate	Alle 20000 km (12500 mi) oder 24 Monate
Außen liegende Zündkerzen (*)		③	
Motorölfilter (*)	③	③	
Vorderradgabel	①		①
Lichterfunktion/-einstellung		①	
Lichtanlage	①	①	
Sicherheitsschalter			
Bremsflüssigkeit		①	
Motoröl	③	③	
Bereifung	①	①	
Reifendruck (**)	④	④	
Leerlaufdrehzahl	④	④	
Anzug der Batterieklemmen	①		
Anzug der Zylinderkopfschrauben	④		
Motoröldruckkontrollleuchte		bei jedem Start: ①	
Verschleiß der Bremsbeläge	①	vor jeder Reise und alle 2000 km (1250 mi): ①	
Entleeren der Öldrainage im Filterkasten		alle 5000 km (3125 mi)	
① = prüfen, reinigen, einstellen, schmieren und ggf. wechseln; ② = reinigen; ③ = wechseln; ④ = einstellen. Die Instandhaltung häufiger durchführen, wenn das Fahrzeug in regnerischen, staubigen Gebieten oder auf unebenen Geländen benutzt bzw. im Rennsport gefahren wird. (*) = Im Rennsporteinsatz alle 5000 km (3125 mi) wechseln. (***) = Alle fünfzehn Tage oder zu den angegebenen Zeitabständen kontrollieren.			

VOM Moto Guzzi-Vertragshändler DURCHZUFÜHRENDE EINGRIFFE

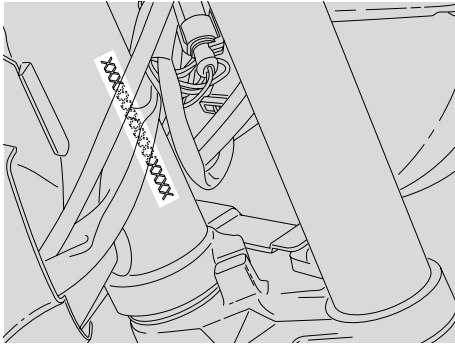
Komponenten	Ende der Einfahrzeit [1000 km (625 mi)]	Alle 10000 km (6250 mi) oder 12 Monate	Alle 20000 km (12500 mi) oder 24 Monate
Getriebeöl	③	④	③
Kraftstoffversorgung im Leerlauf (CO)		①	
Bowdenzüge und Steuerungen	①	①	
Lenkkopflager und Lenkerspiel	①	①	
Radlager		①	
Bremsscheiben	①	①	
Luftfilter		①	③
Allgemeine Fahrzeugfunktion	①	①	
Bremsanlagen	①	①	
Bremsflüssigkeit			③
Gabelöl	nach den ersten 10000 km (6250 mi) und danach alle 20000 km (12500 mi):③		
Gabeldichtungen	nach den ersten 30000 km (18750 mi) und danach alle 20000 km (12500 mi):③		
Bremsbeläge	alle 2000 km/1250 mi: ① - falls verschlissen: ③		
Ventilspieleinstellung	④	④	
Räder/Reifen	①	①	
Anzug von Schrauben und Muttern			
Anzug der Batterieklemmen	①		

① = prüfen, reinigen, einstellen, schmieren und ggf. (den Spezifikationen im Werkstatthandbuch gemäß) wechseln; ② = reinigen; ③ = wechseln; ④ = einstellen.

Die Instandhaltung in auf die Hälfte gekürzten Zeiten durchführen, wenn das Fahrzeug in regnerischen, staubigen Gebieten oder auf unebenen Geländen benutzt bzw. im Rennsport gefahren wird.

(*) = Im Rennsporteinsatz alle 5000 km (3125 mi) kontrollieren.

Komponenten	Ende der Einfahrzeit [1000 km (625 mi)]	Alle 10000 km (6250 mi) oder 12 Monate	Alle 20000 km (12500 mi) oder 24 Monate
Zylindersynchronisierung	①	①	
Aufhängungen und Trimmung	①		
Endantriebsöl	③	④	③
Kraftstoffleitungen		①	alle 4 Jahre:③
Bremsleitungen		①	alle 4 Jahre:③
Kupplungsverschleiß (*)		①	
Interne Zündkerzen			③
Lichtmaschinenriemen	alle 20000 km (12500 mi): ④, alle 50000 km (31250 mi): ③		
Anzug der Stiftschrauben des Zylinderkopfs	④		
Befestigungsbolzen der Auspuffflanschen	①		
<p>① = prüfen, reinigen, einstellen, schmieren und ggf. (den Spezifikationen im Werkstatthandbuch gemäß) wechseln; ② = reinigen; ③ = wechseln; ④ = einstellen.</p> <p>Die Instandhaltung in auf die Hälfte gekürzten Zeiten durchführen, wenn das Fahrzeug in regnerischen, staubigen Gebieten oder auf unebenen Geländen benutzt bzw. im Rennsport gefahren wird.</p> <p>(*) = Im Rennsporteinsatz alle 5000 km (3125 mi) kontrollieren.</p>			



IDENTIFIKATIONS DATEN

Wir empfehlen die Rahmen- und Motornummer an der hierfür vorgesehenen Stelle in diesem Heft einzutragen.

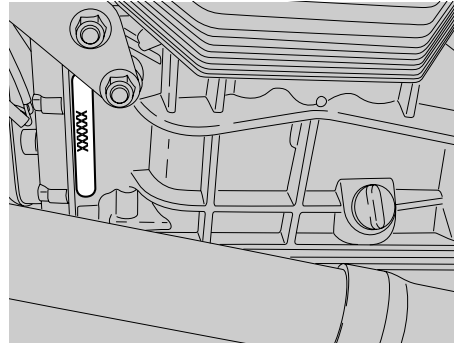
Die Rahmennummer ist für den Ersatzteilkauf erforderlich.

WICHTIG Die Änderung der Identifikationsnummern kann schwere Strafen und verwaltungstechnische Sanktionen zur Folge haben, insbesondere die Änderung der Rahmennummer führt zum sofortigen Erlöschen der Garantie.

RAHMENNUMMER

Die Rahmennummer (1) ist an der rechten Seite des Lenkkopfs eingeprägt.

Rahmennr. _____



MOTORNUMMER

Die Motornummer (2) ist auf der linken Seite, neben dem Ölmesstab/einfüllverschluss eingeprägt.

Motornr. _____

KOPPLUNGEN MIT SCHRAUBSCHELLEN

⚠ ACHTUNG

Ausschließlich NUR die in den beschriebenen Instandhaltungsverfahren angegebenen Schellen entfernen.

Die folgenden Angaben berechtigen nicht zu einer willkürlichen Entfernung der am Fahrzeug vorhandenen Schellen.

⚠ GEFAHR

Vor dem Entfernen einer Schelle ist sicherzustellen, dass diese Maßnahme keinen Flüssigkeitsaustritt verursacht; in diesem Fall sind entsprechende Vorkehrungen zu treffen, die das Auslaufen verhindern und die für den Schutz der die Verbindungsstelle umgebenden Teile sorgen.

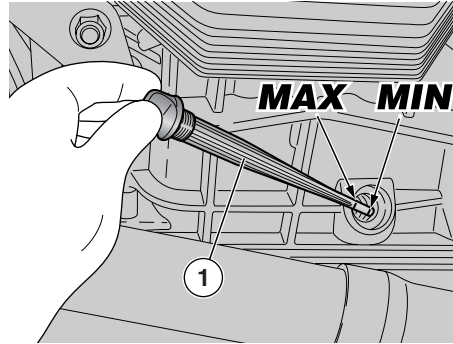
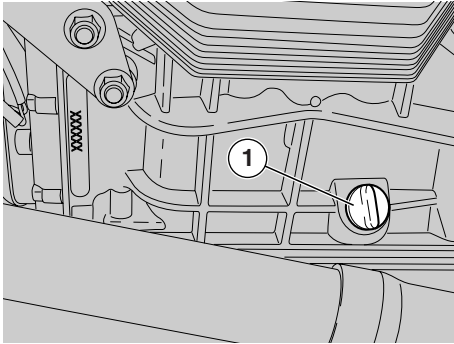
SCHRAUBSCHELLEN

Für ihr Entfernen und die Montage kann ein einfacher Schraubendreher verwendet werden.

⚠ ACHTUNG

Den Zustand der Schelle überprüfen und sie, falls erforderlich, durch eine Schelle desselben Typs und derselben Größe ersetzen, die beim **Moto Guzzi-Vertragshändler angefordert werden kann.**

Beim Anziehen der Schelle ist die Abdichtung der Kopplung sicherzustellen.



KONTROLLE UND NACHFÜLLEN DES MOTORÖLSTANDS

Aufmerksam die Seiten 42 (MOTORÖL) und 57 (INSTANDHALTUNG) lesen.

WICHTIG Die Instandhaltung in auf die Hälfte gekürzten Zeiten durchführen, wenn das Fahrzeug in regnerischen, staubigen Gebieten oder auf unebenen Geländen gefahren wird.

Den Motorölstand regelmäßig prüfen und das Öl alle 10000 km (6250 mi) wechseln, siehe Seite 63 (WECHSEL DES MOTORÖLS UND -FILTERS).

Für die Kontrolle:

⚠ ACHTUNG

Der Motorölstand muss bei warmem Motor und nicht eingeschraubtem Ölmesstab (1) geprüft werden.

Wird der Motorölstand bei kaltem Motor geprüft, könnte das Öl kurzzeitig unter der "MIN"-Markierung liegen.

Falls es nicht zu einem kombinierten Einschalten der Alarm-LED "⚠" und der Ikone des Motoröldrucks "🛞" am Display kommen sollte, siehe Seite 15 (TABELLE - INSTRUMENTE UND ANZEIGEN), stellt dies jedoch keinerlei Problem dar.

WICHTIG Um den Motor warmlaufen zu lassen und das Motoröl auf Betriebstemperatur zu bringen, den Motor nicht im Leerlauf bei stehendem Fahrzeug laufen lassen. Das korrekte Verfahren sieht die Kontrolle nach einer Reise oder nach Zurücklegen von ca. 15 km (10 mi) auf einer Landstraße vor (genügen, um das Motoröl auf Betriebstemperatur zu bringen).

- ◆ Den Motor abstellen, siehe Seite 48 (MOTORSTART).
- ◆ Das Fahrzeug, mit beiden Rädern auf

dem Boden stehend, aufrecht halten.

- ◆ Den Ölmesstab/-einfüllverschluss (1) lösen.
- ◆ Den Ölmesstab (1) abwischen und erneut einfügen, ohne ihn dabei anzuschrauben.
- ◆ Erneut herausziehen und den Ölstand prüfen.
- ◆ Der korrekte Ölstand liegt an der "MAX"-Markierung.

⚠ ACHTUNG

Das Öl nie bis über die "MAX"-Markierung einfüllen und das Fahrzeug nicht verwenden, wenn es unter der "MIN"-Markierung liegt, denn dies könnte schwere Motorschäden zur Folge haben.

Falls erforderlich, den korrekten Motorölstand wieder herstellen:

- ◆ Die Einfüllschraube (1) lösen und abnehmen.

⚠ ACHTUNG

Dem Öl keine Zusatzstoffe oder andere Substanzen beimischen.

Falls ein Trichter o.ä. verwendet wird, sich über dessen perfekte Sauberkeit vergewissern.

WICHTIG Ein Öl mit guter Qualität, mit einem Wert von 5W - 40, verwenden, siehe Seite 92 (SCHMIERMITTELTABELLE).

Öl in den Behälter füllen und den korrekten Stand herstellen, siehe Seite 92 (SCHMIERMITTELTABELLE).

WECHSEL DES MOTORÖLS UND -FILTERS

⚠ ACHTUNG

Unerfahrenen Personen könnten beim Wechsel des Motoröls und seines Filters Schwierigkeiten haben.

Falls erforderlich, sich an einen **Moto Guzzi**-Vertragshändler wenden.

Möchte man diese Arbeiten selbst ausführen, sich an die nachstehenden Anweisungen halten.

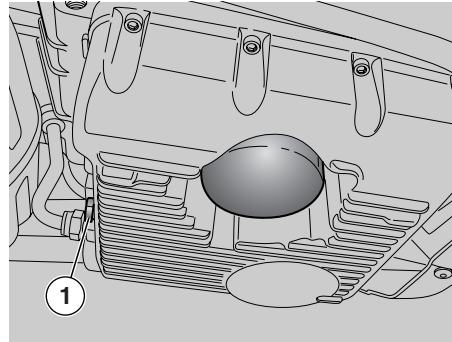
Aufmerksam die Seiten 42 (MOTORÖL) und 57 (INSTANDHALTUNG) lesen.

WICHTIG Die Instandhaltung in auf die Hälfte gekürzten Zeiten durchführen, wenn das Fahrzeug in regnerischen, staubigen Gebieten oder auf unebenen Geländen benutzt bzw. im Rennsport gefahren wird.

Den Motorölstand regelmäßig prüfen und das Öl alle 10000 km (6250 mi) wechseln, siehe Seite 62 (KONTROLLE UND NACHFÜLLEN DES MOTORÖLSTANDS).

Wechsel:

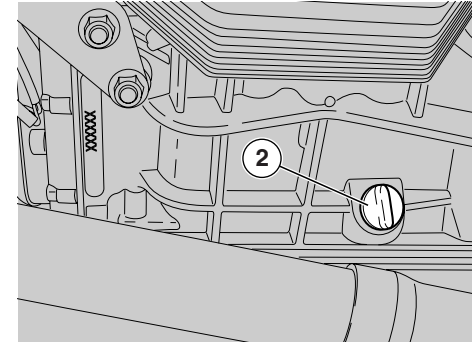
WICHTIG Das Öl muss warm sein, da es so flüssiger ist und so besser abfließen kann, dies ist nach ca. 20 Minuten im Normalbetrieb der Fall.



⚠ ACHTUNG

Das sich im erwärmten Motor befindliche Öl steht unter hoher Temperatur, daher muss besonders darauf geachtet werden, dass man sich beim Ausüben der nachstehenden Arbeiten nicht verbrennt.

- ◆ Einen Behälter mit einem Fassungsvermögen über 4000 cm³ unter die Ölablassschraube (1) stellen.
- ◆ Die Ablassschraube (1) lösen und abnehmen.
- ◆ Den Einfüllverschluss (2) lösen und entfernen.
- ◆ Das Öl einige Minuten lang in den Behälter abfließen und abtropfen lassen.
- ◆ Die Dichtscheiben der Ölablassschraube (1) prüfen und ggf. ersetzen.
- ◆ Die Metallteilchen, die am Magnet der Ablassschraube (1) haften, entfernen.



- ◆ Die Ablassschraube (1) anschrauben und festziehen.

Anzugsmoment der Ablassschrauben (1): 12 Nm (1,2 kgm).

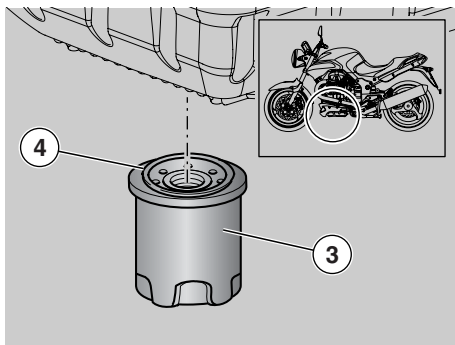
⚠ ACHTUNG

Die Umwelt nicht mit Öl belasten. Das Altöl in einem versiegelten Behälter bei der Tankstelle, bei der normalerweise das frische Öl gekauft wird, oder einer Altölsammelstelle abgeben.

WECHSEL DES MOTORÖLFILTERS

WICHTIG Die Instandhaltung in auf die Hälfte gekürzten Zeiten durchführen, wenn das Fahrzeug in regnerischen, staubigen Gebieten oder auf unebenen Geländen gefahren wird.

Den Motorölfilter alle 10.000 km (61250 mi) (oder bei jedem Motorölwechsel) durch einen neuen ersetzen.



- ◆ Den Motorölfilter (3) aus seinem Sitz ausschrauben und entfernen.

⚠ ACHTUNG

Gebrauchte Filter dürfen nicht wieder verwendet werden.

- ◆ Eine dünne Ölschicht auf den Dichtring (4) des neuen Motorölfilters auftragen.
- ◆ Den neuen Filter einfügen und mit der Hand fest in seinem Sitz einschrauben.

VORDERRAD

⚠ ACHTUNG

Der Aus- und Einbau des Vorderrads könnte sich für unerfahrene Personen als schwierig und komplex erweisen.

Sich ggf. diesbezüglich an einen **Moto Guzzi**-Vertragshändler wenden.

⚠ GEFAHR

Das Fahren mit beschädigten Felgen gefährdet die eigene sowie die Sicherheit anderer und die des Fahrzeugs.

Den Zustand der Radfelge kontrollieren und sie, falls beschädigt, auswechseln lassen.

HINTERRAD

⚠ ACHTUNG

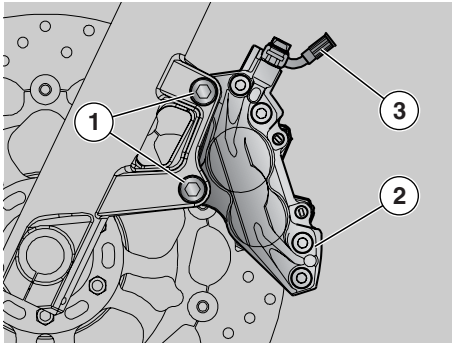
Der Aus- und Einbau des Hinterrads könnte sich für unerfahrene Personen als schwierig und komplex erweisen.

Sich ggf. diesbezüglich an einen **Moto Guzzi**-Vertragshändler wenden.

⚠ GEFAHR

Das Fahren mit beschädigten Felgen gefährdet die eigene sowie die Sicherheit anderer und die des Fahrzeugs.

Den Zustand der Radfelge kontrollieren und sie, falls beschädigt, auswechseln lassen.



VORDERER BREMSSATTEL

Aufmerksam die Seite 57 (INSTANDHALTUNG) lesen.

⚠ GEFAHR

Eine schmutzige Bremsscheibe verschmutzt den Bremsbelag und reduziert damit auch die Bremswirkung. Schmutzige Bremsbeläge müssen ausgetauscht werden, während eine schmutzige Bremsscheibe mit einem hochqualitativen Fettlösemittel gereinigt werden muss.

⚠ ACHTUNG

Beim Aus- und Einbau darauf achten, dass die Bremsleitungen, -scheiben und die Bremsbeläge nicht beschädigt werden.

WICHTIG Beim Entfernen des vorderen Bremssattels muss das Fahrzeug stabil und sicher aufrecht abgestützt

werden; dabei das Vorderrad angehoben lassen.

AUSBAU

⚠ ACHTUNG

Sich von der Stabilität des Fahrzeugs vergewissern.

- ◆ Das Rad so mit der Hand drehen, dass der freie Bereich zwischen zwei Felgenspeichen dem Bremssattel gegenüber ausgerichtet ist.
- ◆ Den Lenker in Fahrposition festhalten lassen, so dass die Lenkung als blockiert resultiert.

Anzugsmoment der Bremssattelschrauben (1): 50 Nm (5 kgm).

- ◆ Die zwei Bremssattelschrauben (1) lösen und entfernen.

⚠ ACHTUNG

Den Bremshebel nicht betätigen, wenn der Bremssattel entfernt wurde, da sonst dessen Kolben aus den jeweiligen Sitzen heraustreten könnten, wodurch es zum Auslaufen der Bremsflüssigkeit kommen kann.

In einem solchen Fall sich an Ihren **Moto Guzzi-Vertragshändler** wenden, der die erforderliche Instandhaltung vornehmen wird.

- ◆ Den Bremssattel (2) von der Bremsscheibe abziehen, aber mit der Leitung (3) verbunden lassen.

MONTAGE

⚠ ACHTUNG

Vorsichtig verfahren, so dass die Bremsbeläge nicht beschädigt werden.

- ◆ Den Bremssattel (2) über die Bremsscheibe stecken und so positionieren, dass die Befestigungsbohrungen mit den Bohrungen an der Aufnahme übereinstimmen.

⚠ GEFAHR

Bei erneuter Montage des Bremssattels die Befestigungsschrauben (1) des Bremssattels durch zwei neue Schrauben vom gleichen Typ ersetzen.

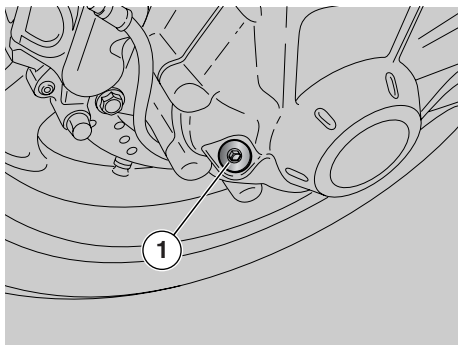
- ◆ Die beiden Befestigungsschrauben (1) des Bremssattels anschrauben und festziehen.

Anzugsmoment der Bremssattelschrauben : 50 Nm (5 kgm).

- ◆ Den Ständer vorsichtig entfernen.

⚠ ACHTUNG

Nach der erneuten Montage den Bremshebel wiederholt betätigen und die einwandfreie Funktion des Bremssystems kontrollieren.



Für die Kontrolle:

- ◆ Das Fahrzeug, mit beiden Rädern auf dem Boden stehend, aufrecht halten.
- ◆ Den Messstabverschluss (1) lösen und abnehmen.
- ◆ Kontrollieren, dass das Öl bis zum Rand der Öffnung für den Messstabverschluss (1) reicht. Liegt das Öl unter dem vorgeschriebenen Stand muss es entsprechend nachgefüllt werden.

Für das Nachfüllen und einen eventuellen Ölwechsel am Kardanwellenantrieb muss man sich an einen **Moto Guzzi**-Vertragshändler wenden.

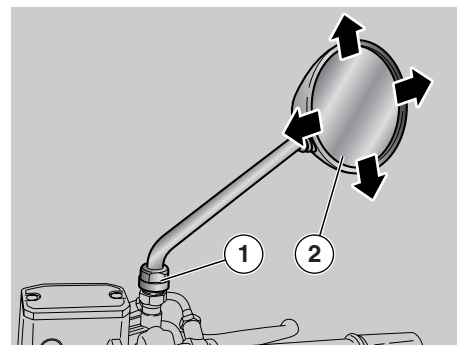
KONTROLLE DES GETRIEBEÖLSTANDS

- ◆ Für die Kontrolle, das Nachfüllen und den Ölwechsel im Schaltgetriebe muss man sich an einen **Moto Guzzi**-Vertragshändler wenden.

ÖLSTANDKONTROLLE AM KARDANWELLENANTRIEB

WICHTIG Die Instandhaltung in auf die Hälfte gekürzten Zeiten durchführen, wenn das Fahrzeug in regnerischen, staubigen Gebieten oder auf unebenen Geländen gefahren wird.

Regelmäßig den Ölstand der Kardanwelle kontrollieren, nach den ersten 1000 km (625 mi) und daraufhin alle 20000 km (12500 mi) wechseln.



RÜCKSPIEGEL

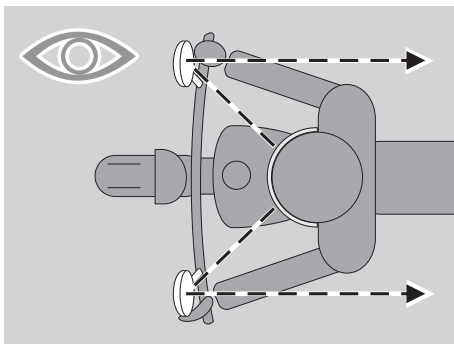
⚠ GEFAHR

Nicht losfahren, wenn die Rückspiegel falsch eingestellt sind.

Vor dem Losfahren immer sicherstellen, dass die Rückspiegel sich in der korrekten Position befinden und richtig eingestellt sind.

⚠ GEFAHR

Für die Einstellung der Rückspiegel saubere Handschuhe anlegen oder ein sauberes Tuch verwenden, so dass die Spiegelfläche nicht verschmutzt wird, was die Sicht behindern würde.



ABNAHME DER RÜCKSPIEGEL

- ◆ Das Fahrzeug auf den Ständer ausrichten, siehe Seite 55 (AUSRICHTEN DES FAHRZEUGS AUF DEM STÄNDER).
- ◆ Die Klemmmutter (1) lockern.

⚠ ACHTUNG

Bei der erneuten Montage muss vor dem Anzug der Klemmmutter (1) sichergestellt werden, dass der Stützstab des Rückspiegels so ausgerichtet ist, dass er mit dem Lenker auf Flucht liegt.

- ◆ Nach oben hin abziehen und die komplette Rückspiegeleinheit so entfernen.

Gegebenenfalls die gleichen Arbeitsschritte für die Abnahme des anderen Rückspiegels wiederholen.

Einstellung der Rückspiegel

- ◆ Sich in die Fahrposition auf das Fahrzeug setzen, siehe Seite 44 (BESTEIGEN DES FAHRZEUGS UND ABSTEIGEN).

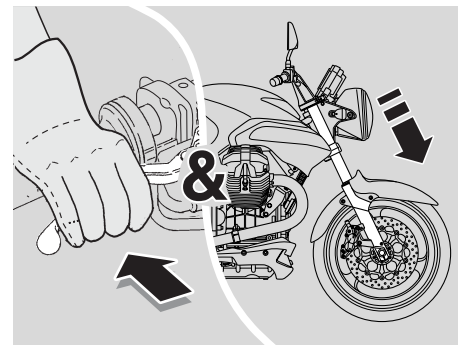
⚠ ACHTUNG

Die Komponenten vorsichtig handhaben.

- ◆ Den Rückspiegel (2) drehen und dabei seine Neigung korrekt einstellen.

Die gleichen Arbeitsschritte für die Einstellung des anderen Rückspiegel wiederholen.

- ◆ Kontrollieren, dass sich weder Schmutz noch Schlamm darauf abgesetzt haben;



KONTROLLE DER VORDEREN UND HINTEREN RADFEDERUNG

Aufmerksam die Seite 57 (INSTANDHALTUNG) lesen.

WICHTIG Für den Ölwechsel in der Vorderradgabel muss man sich an einen **Moto Guzzi**-Vertragshändler wenden, der einen raschen und sorgfältigen Service gewährleistet.

WICHTIG Die Instandhaltung in auf die Hälfte gekürzten Zeiten durchführen, wenn das Fahrzeug in regnerischen, staubigen Gebieten oder auf unebenen Geländen benutzt bzw. im Rennsport gefahren wird.

Nach den ersten 10000 km (6250 mi), daraufhin alle 20000 km (12500 mi) das Öl der Vorderradgabel wechseln.

Nach den ersten 1000 km (625 mi) und danach alle 10.000 km (6250 mi) folgende Kontrollen durchführen:

- ◆ Bei gezogenem Vorderradbremshebel wiederholt auf den Lenker drücken und so die Gabel eintauchen lassen. Der Federweg muss weich resultieren und die Gabelholme dürfen keine Ölspuren aufweisen.
- ◆ Den Anzug aller Organe und die Funktion der Gelenke der vorderen und hinteren Radaufhängung kontrollieren.

⚠ ACHTUNG

Bei Funktionsstörungen oder falls sich ein Eingriff von Fachpersonal als notwendig erweisen sollte, muss man sich an einen **Moto Guzzi-Vertragshändler** wenden.

VORDERRADFEDERUNG

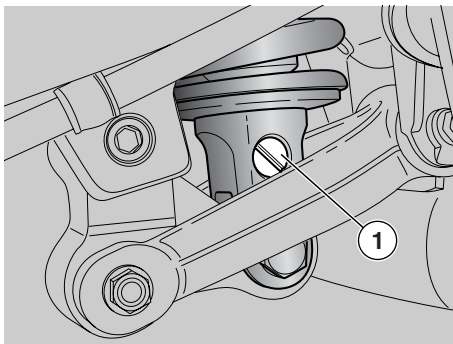
- ◆ Nach den ersten 30000 km (18750 mi) und danach alle 20000 km (12500 mi) die Ölabdichtungen der Vorderradgabel von einem **Moto Guzzi-Vertragshändler** auswechseln lassen.

HINTERRADFEDERUNG

Die Hinterradfederung besteht aus einer Feder-/Stoßdämpfereinheit, die über ein Silentblock-System am Rahmen und mittels Hebelsystemen an der Hinterradschwinge befestigt ist.

Für die Einstellung der Fahrzeugtrimmung ist das Federbein mit folgenden Vorrichtungen ausgestattet:

- mit einer Einstellschraube (1) für die Einstellung der hydraulischen Zugstufendämpfung;
- mit einer Knaufeinstellschraube (2) für die Einstellung der Federvorspannung (3).



EINSTELLUNG DES ZENTRALFEDERBEINS

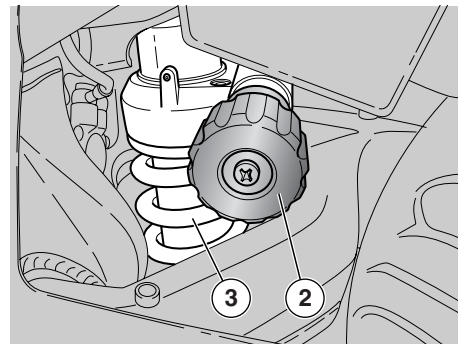
Alle 10000 km (6250 mi) das Zentralfederbein kontrollieren und ggf. einstellen.

Die Standardeinstellung des Zentralfederbeins berücksichtigt die häufigsten Fahrbedingungen bei niedriger und hoher Geschwindigkeit mit Fahrer und Gepäck.

Auf jeden Fall ist eine individuelle Einstellung je nach Fahrzeugeinsatz möglich.

⚠ GEFAHR

Vor dem Betätigen der Einstellschrauben, das vollständige Abkühlen des Motors und des Auspuffschalldämpfers abwarten.



REGULIERUNGEN

Normale Regulierung (Standard):
nur mit Fahrer.

Regulierung für mittlere Belastung:
(z.B. Fahrer mit Sozius oder mit Gepäck).

Regulierung für max. Belastung:
(z.B. Fahrer mit Sozius und Gepäck).

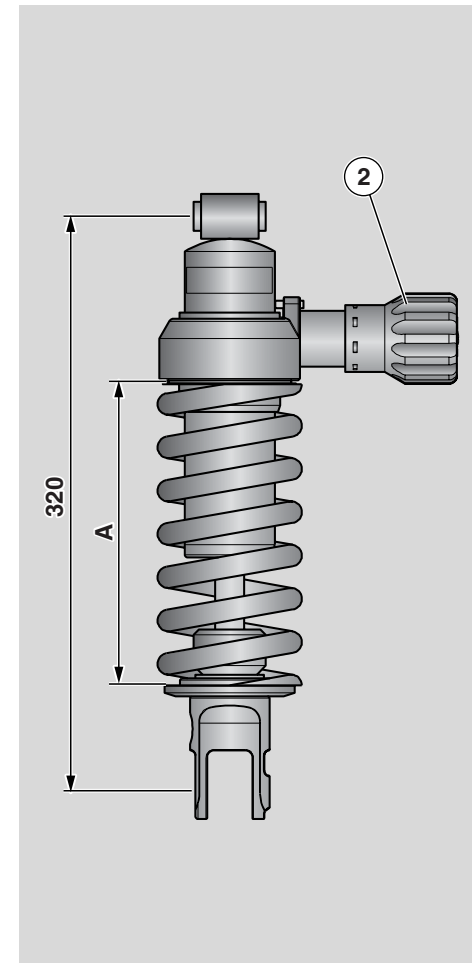
⚠ GEFAHR

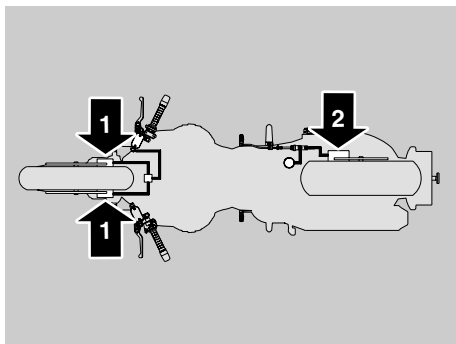
Die Federvorspannung und die hydraulische Dämpfung in der Federbeinzugstufe je nach Fahrzeugeinsatz regulieren. Wird die Federvorspannung erhöht, muss auch die hydraulische Dämpfung der Federbeinzugstufe erhöht werden, so dass plötzliche Rucke während der Fahrt vermieden werden können. Sich ggf. diesbezüglich an einen **Moto Guzzi-Vertragshändler** wenden. Das Fahrzeug wiederholt auf der Straße testen, bis man die optimale Einstellung erzielt hat.

TABELLE - FEDERBEINEINSTELLUNGEN

Belastung	Zentralfederbein		Vorderradgabel
	Vorspannung	Zugstufe	Vorspannung
	Klick aus der vollkommen entlasteten Position (soft)	Klick aus der vollkommen vorgespannten Position (vollkommen geschlossene Schraube)	Drehungen aus vorgespannter Position
normal	8 (std)	14 (std)	8,5 (std)
mittlere Belastung	35	11	8,5 (std)
max. Belastung	max	8	8,5 (std)

std = Standardeinstellung des Herstellers





VERSCHLEISSKONTROLLE AN DEN BREMSBELÄGEN

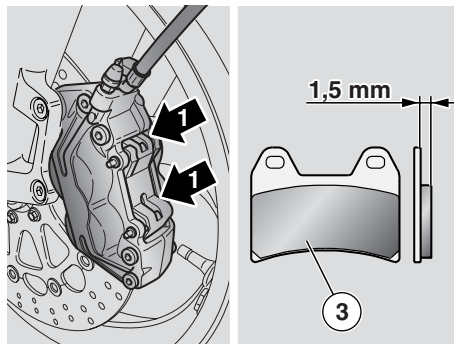
Aufmerksam die Seiten 33 (BREMSFLÜSSIGKEIT - Empfehlungen) 34 (SCHEIBENBREMSEN) und 57 (INSTANDHALTUNG) lesen.

WICHTIG

Nachstehende Informationen beziehen sich zwar nur auf eine Bremsanlage, sind jedoch für beide gültig.

WICHTIG Die Instandhaltung in auf die Hälfte gekürzten Zeiten durchführen, wenn das Fahrzeug in regnerischen, staubigen Gebieten oder auf unebenen Geländen benutzt bzw. im Rennsport gefahren wird.

Den Bremsbelagverschleiß nach den ersten 1000 km (625 mi) und danach alle 2000 km (1250 mi) bzw. vor jeder Reise prüfen.



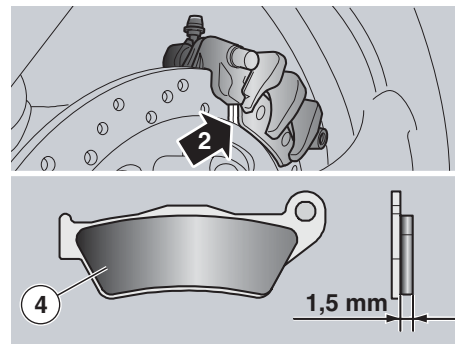
Der Verschleiß der Bremsbeläge der Scheibenbremse ist vom Einsatz, der Fahrweise und dem Fahrbahnbelag abhängig.

⚠ GEFAHR

Die Bremsbeläge insbesondere vor jeder Reise auf ihren Verschleiß hin prüfen.

Für eine rasche Verschleißkontrolle der Bremsbeläge:

- ◆ Das Fahrzeug auf den Ständer ausrichten, siehe Seite 55 (AUSRICHTEN DES FAHRZEUGS AUF DEM STÄNDER)
- ◆ Eine Sichtkontrolle zwischen Scheibe und Bremsbelag vornehmen, sie dazu:
 - hinten, von oben her im Fall des vorderen Bremssattels (1) und
 - auf der gegenüber liegenden Seite durch die Felge im Fall des hinteren Bremssattels (2) kontrollieren.



⚠ GEFAHR

Die über die Grenze hinaus reduzierte Belagstärke würde einen Kontakt zwischen der Metallhalterung des Bremsbelags und der Bremsscheibe verursachen, was zu metallischen Geräuschen und Funken aus dem Bremssattel führen würde; die Bremswirkung, die Sicherheit und die Integrität der Scheibe wären somit beeinträchtigt.

Hat sich die Belagstärke [auch nur eines einzigen vorderen (3) oder hinteren (4) Bremsbelags] auf ca. 1,5 mm gemindert (bzw. wenn auch nur eine der Verschleißanzeigen nicht mehr ersichtlich ist), alle Beläge der Bremssättel auswechseln lassen.

⚠ GEFAHR

Für diesen Austausch muss man sich an einen **Moto Guzzi-Vertragshändler** wenden.

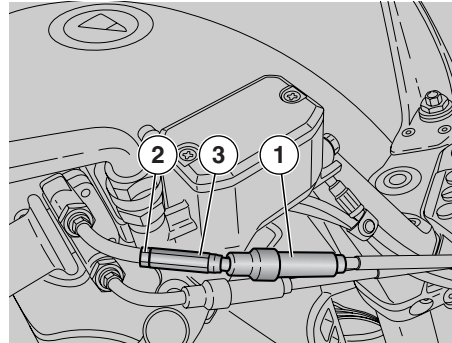
EINSTELLUNG DES GASDREHGRIFFS

Aufmerksam die Seite 57 (INSTANDHALTUNG) lesen.

WICHTIG Die Instandhaltung in auf die Hälfte gekürzten Zeiten durchführen, wenn das Fahrzeug in regnerischen, staubigen Gebieten oder auf unebenen Geländen benutzt bzw. im Rennsport gefahren wird.

Nach den ersten 1000 km (625 mi) und danach alle 10000 km (6250 mi) die Gaszüge von einem **Moto Guzzi**-Vertragshändler kontrollieren lassen.

Der Gasdrehgriff sollte einen Leerhub von ungefähr 2-3 mm, gemessen am Grifftrand, aufweisen.

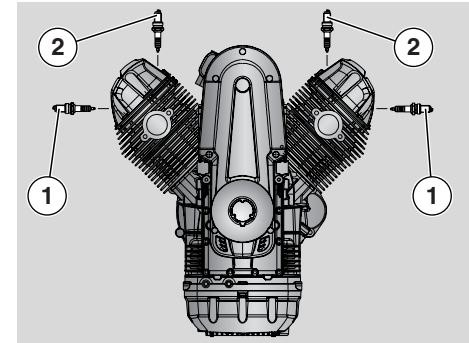


Sollte dies nicht der Fall sein:

- ◆ Das Fahrzeug auf den Ständer ausrichten, siehe Seite 55 (AUSRICHTEN DES FAHRZEUGS AUF DEM STÄNDER).
- ◆ Die Schutzkappe (1) abziehen.
- ◆ Die Kontermutter (2) lockern.
- ◆ Die Einstellschraube (3) so drehen, dass der vorgegebene Wert erreicht wird.
- ◆ Nach erfolgter Einstellung die Kontermutter (2) festziehen und das Spiel nochmals kontrollieren.
- ◆ Die Schutzkappe (1) wieder in ihre Position bringen.

⚠ ACHTUNG

Nach erfolgter Einstellung prüfen, dass sich beim Umlenken die Leerlaufdrehzahl des Motors nicht verändert und dass der losgelassene Gasdrehgriff sanft und automatisch wieder in seine Ausgangsposition zurückkehrt.



ZÜNDKERZE

⚠ ACHTUNG

Die nachstehenden Anleitungen beziehen sich allein auf die außenliegenden Zündkerzen (1). Dieses Fahrzeug ist auch mit zwei intern angeordneten Zündkerzen (2) ausgestattet, deren Austausch von einer **Moto Guzzi**-Vertragswerkstatt vorgenommen werden muss.

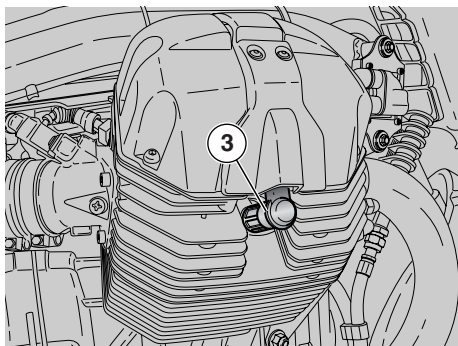
Aufmerksam die Seite 57 (INSTANDHALTUNG) lesen.

WICHTIG Die Instandhaltung in auf die Hälfte gekürzten Zeiten durchführen, wenn das Fahrzeug in regnerischen, staubigen Gebieten oder auf unebenen Geländen benutzt bzw. im Rennsport gefahren wird.

⚠ ACHTUNG

Alle außen liegenden Zündkerzen einzeln prüfen, reinigen oder ersetzen.

Die außen liegenden Zündkerzen (1) alle 10000 km (6250 mi) wechseln.



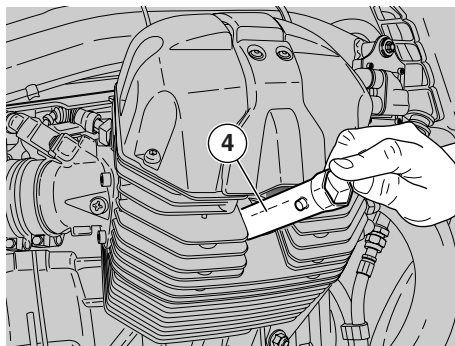
⚠ ACHTUNG

Auch wenn nur eine einzige der äußeren Zündkerzen (1) ausgewechselt werden muss, müssen immer beide Zündkerzen ersetzt werden.

⚠ GEFAHR

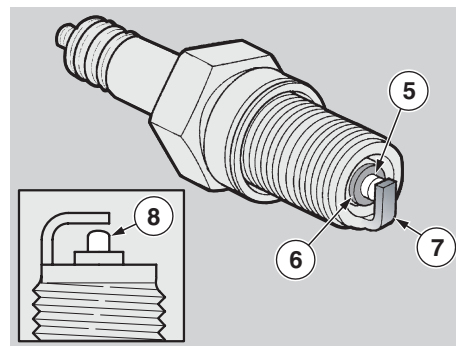
Vor dem Durchführen der folgenden Arbeiten, den Motor und den Schalldämpfer bis auf Umgebungstemperatur abkühlen lassen, so dass mögliche Verbrennungen vermieden werden können.

Alle in Folge beschriebenen Arbeiten beziehen sich auf einen einzelnen Zylinder, sind jedoch für beide gültig.



Für den Ausbau:

- ◆ Den Stecker (3) der Zündkerze abnehmen.
- ◆ Jegliche Schmutzspur am unteren Teil der Zündkerzen entfernen.
- ◆ Den entsprechenden Schlüssel aus dem Bordwerkzeug auf die Zündkerze setzen.
- ◆ Den Zündkerzenschlüssel (4) aus der Werkzeugausstattung in den Sechskantsitz einfügen.
- ◆ Die Zündkerze vorsichtig ausschrauben und entfernen, dabei darauf achten, dass kein Staub oder ähnliches in den Zylinder gelangen.



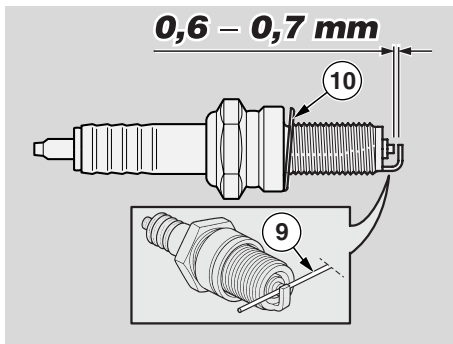
Für die Kontrolle und die Reinigung:

⚠ ACHTUNG

Bei den an diesem Fahrzeug montierten Zündkerzenelektroden handelt es sich um Typen mit Platin. Für deren Reinigung daher keine Metallbürsten und/oder scheuernde Produkte, sondern ausschließlich nur Druckluft verwenden.

Legende:

- mittlere Elektrode (5);
 - Isolierung (6);
 - seitliche Elektrode (7).
 - ◆ Kontrollieren, dass die Elektroden und die Kerzenisolierung frei von Kohleablagerungen oder Korrosionsanzeichen sind und sie ggf. mit einem Druckluftstrahl reinigen.
- Falls die Zündkerze an der Isolierung Risse aufweist, die Elektroden Korrosionen aufweisen oder übermäßig mit Ablagerungen bedeckt sind bzw. die mittlere Elektrode (5) eine abgerundete Spitze (8) aufweist, muss die Zündkerze ausgewechselt werden.



⚠ ACHTUNG

Nur empfohlene Zündkerzen verwenden, siehe Seite 89 (TECHNISCHE DATEN), andernfalls können die Leistung und Lebensdauer des Motors beeinflusst werden.

Den Elektrodenabstand mit einem Draht-Dickenmesser (9) prüfen, so dass die Platinbeschichtung nicht beschädigt wird.

- ◆ Den Elektrodenabstand mit einem Draht-Dickenmesser (9) kontrollieren.

⚠ ACHTUNG

Auf keinen Fall versuchen, den Abstand zwischen den Elektroden wieder herzustellen.

Der Elektrodenabstand muss 0,6 - 0,7 mm betragen, andernfalls die Zündkerze wechseln.

- ◆ Sicherstellen, dass sich die Unterlegscheibe (10) in einem guten Zustand befindet.

Einbau:

- ◆ Mit montierter Unterlegscheibe (10) die Zündkerze mit der Hand anschrauben, so dass das Gewinde nicht beschädigt wird.
- ◆ Dann die Zündkerze mit dem entsprechenden Schlüssel aus dem Bordwerkzeug um eine halbe Drehung festziehen, um so die Unterlegscheibe zusammenzudrücken.

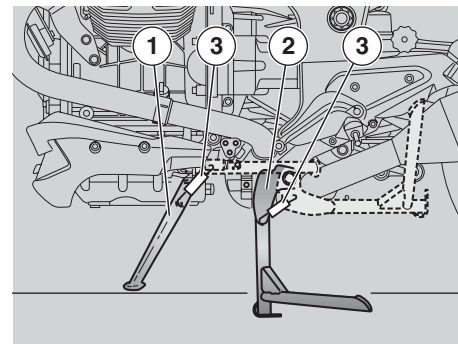
Anzugsmoment der Zündkerze: 20 Nm (2 kgm).

⚠ ACHTUNG

Die Zündkerze muss gut festgezogen werden, da sich der Motor sonst überhitzen könnte, wodurch dieser schwer beschädigt werden könnte.

- ◆ Den Zündkerzenstecker (1) der Zündkerze (2) korrekt aufstecken, damit er sich nicht durch die Motorvibrationen lösen kann.

WICHTIG Die beschriebenen Arbeiten an der Zündkerze des anderen Zylinders wiederholen.



KONTROLLE DES STÄNDERS

Aufmerksam die Seiten 57 (INSTANDHALTUNG) und 78 (KONTROLLE DER SCHALTER) lesen.

Das Fahrzeug ist mit zwei Ständern ausgestattet :

- Seitenständer (1);
- mittlerer Ständer (2)

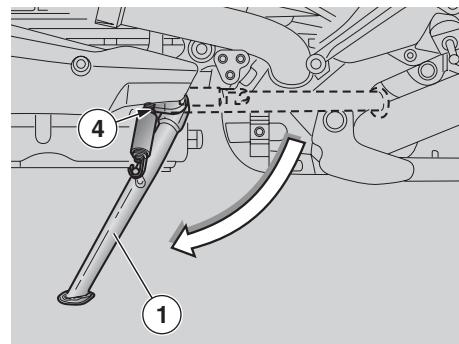
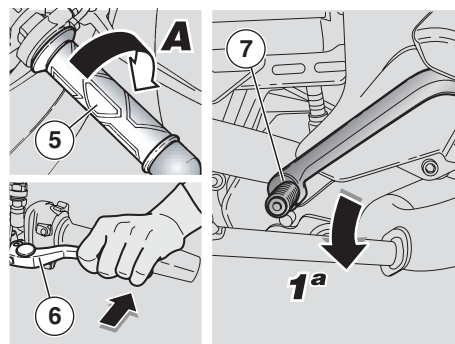
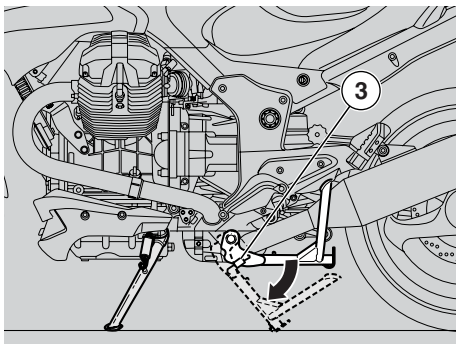
Der Ständer kann zwei Positionen einnehmen:

- normal oder hochgeklappt (Ruheposition);
- ausgeklappt (Arbeitsposition).

Das Aus- bzw. Hochklappen des Seitenständers müssen durch den Fahrer erfolgen.

Der Ständer muss sich frei drehen können.

Die Federn (3) sorgen dafür, dass der Seitenständer in Position bleibt (aus- bzw. hochgeklappt).



MITTLERER STÄNDER

- ◆ Das Fahrzeug auf dem Seitenständer ausrichten, siehe Seite 55 (AUSRICHTEN DES FAHRZEUGS AUF DEM STÄNDER).
- ◆ Die Federn (3) dürfen nicht beschädigt, verschlissen, geschwächt oder verrostet sein.
- ◆ Überprüfen, dass der Seitenständer in der hochgeklappten Position kein Spiel aufweist.
- ◆ Den Ständer bewegen und beim Loslassen überprüfen, dass die Federn ihn vollkommen zurückziehen.
- ◆ Der Seitenständer muss frei drehen, ggf. das Gelenk schmieren, siehe Seite 92 (SCHMIERMITTELTABELLE).

SEITENSTÄNDER

- ◆ Das Fahrzeug auf dem mittleren Ständer ausrichten, siehe Seite 55 (AUSRICHTEN DES FAHRZEUGS AUF DEM STÄNDER).
- ◆ Die Federn (3) dürfen nicht beschädigt, verschlissen, geschwächt oder verrostet sein.
- ◆ Überprüfen, dass der Seitenständer in beiden Positionen (aus- und hochgeklappt) keinerlei Spiel aufweist.
- ◆ Den Seitenständer von der hochgeklappten Position aus nach unten hin ausklappen und dabei überprüfen, dass die Federn sein vollständiges Ausklappen ermöglichen.
- ◆ Den Seitenständer erneut in die hochgeklappte Position bringen, dann auf halbem Weg loslassen und überprüfen, ob die Federn ihn vollkommen zurückgezogen haben.
- ◆ Der Seitenständer muss frei drehen können, ggf. das Gelenk schmieren, siehe Seite 92 (SCHMIERMITTELTABELLE).

Am Seitenständer (1) ist ein Sicherheitsschalter (4) installiert, der die Motorfunktion verhindert bzw. unterbricht, wenn ein Gang bei ausgeklapptem Seitenständer (1) eingelegt wird.

Für die Kontrolle des Sicherheitsschalters (4):

- ◆ Sich in Fahrposition auf das Fahrzeug setzen.
- ◆ Den Seitenständer (1) hochklappen.
- ◆ Den Motor starten, siehe Seite 48 (MOTORSTART).
- ◆ Bei losgelassenem Gasdrehgriff (5) in (**Pos. A**) und einem im Leerlauf drehenden Motor den Kupplungshebel (6) vollständig ziehen.
- ◆ Indem man den Schalthebel (7) nach unten drückt, den ersten Gang einlegen.
- ◆ Den Seitenständer (1) ausklappen, der dabei den Sicherheitsschalter (4) auslöst.

Daraufhin:

- muss der Motor zum Stoppen kommen;
- muss die LED des ausgeklappten Seitenständers "Z" am Cockpit aufleuchten.

⚠ ACHTUNG

Sollte der Motor nicht stoppen, muss man sich an einen **Moto Guzzi-Vertragshändler** wenden.

BATTERIE

Aufmerksam die Seite 57 (INSTANDHALTUNG) lesen.

⚠ GEFAHR

Brandgefahr.

Kraftstoff und andere entflammbare Substanzen von den elektrischen Komponenten fern halten.

Die Kabelverbindungen der Batterie nie umstecken.

Die Batterie bei einem sich in der Position "⊗" befindlichen Zündschlüsselhalter an- bzw. abklemmen, andernfalls könnten einige Komponenten beschädigt werden.

Immer erst das Positivkabel (+), dann das Negativkabel (-) anschließen.

Die Batterie in umgekehrter Folge von ihren Anschlüssen lösen.

WICHTIG Das Fahrzeug ist mit einer wartungsfreien Batterie ausgestattet und erfordert daher keinerlei Eingriffe, außer hin und wieder eine Kontrolle und ggf. ein Nachladen.

LÄNGERE NICHTBENUTZUNG DER BATTERIE

⚠ ACHTUNG

Falls das Fahrzeug länger als zwanzig Tage stillliegen sollte, die 30A-Sicherungen abklemmen, um so einen Batterieleistungsverfall infolge des Stromverbrauchs durch den Multifunktionscomputer zu vermeiden.

WICHTIG Das Abklemmen der 30A-Sicherungen verursacht das Nullsetzen der Funktionen: Digitaluhr. Um diese Funktionen erneut einstellen zu können ist Bezug auf die Angaben auf Seite 17 (LCD-MULTIFUNKTIONSANZEIGE) zu nehmen.

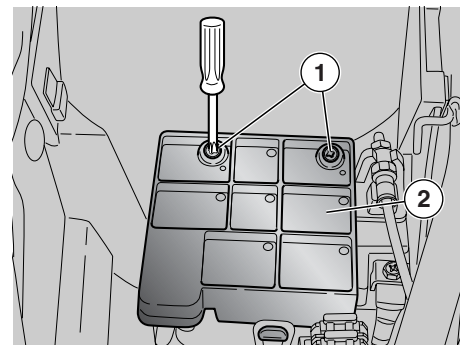
Falls das Fahrzeug länger als fünfzehn Tage stillliegen sollte, muss die Batterie erneut aufgeladen werden, um so eine Sulfatation zu vermeiden, siehe Seite 77 (AUFLADEN DER BATTERIE).

- ◆ Die Batterie abnehmen, siehe Seite 76 (ABNAHME DER BATTERIE) und an einem frischen und trockenen Raum lagern.

Um eine Beschädigung der Batterie zu vermeiden, den Ladezustand im Winter oder wenn das Fahrzeug nicht verwendet wird, regelmäßig (ungefähr einmal im Monat) prüfen.

- ◆ Die Batterie mit einem normalen Ladegerät voll aufladen, siehe Seite 77 (AUFLADEN DER BATTERIE).

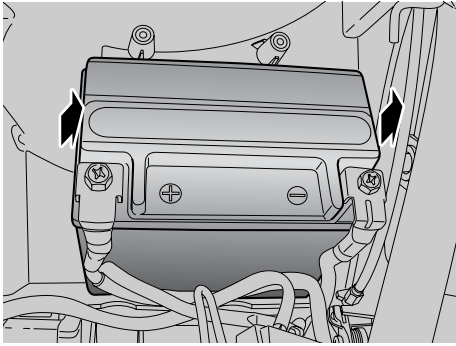
Wird die Batterie am Fahrzeug belassen, die Kabel von den Klemmen lösen.



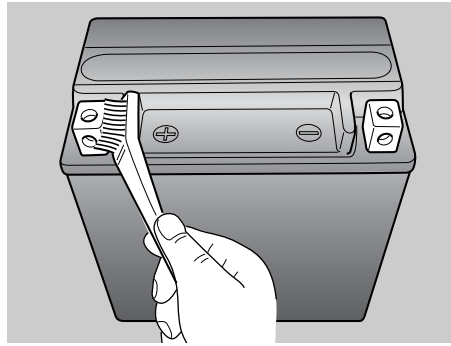
KONTROLLE UND REINIGUNG DER KABELSCHUHE UND KLEMMEN

Aufmerksam die Seite 75 (BATTERIE) lesen.

- ◆ Sicherstellen, dass sich der Zündschlüsselhalter in der Position "⊗" befindet.
- ◆ Die Fahrersitzbank abnehmen, siehe Seite 29 (AUS- UND EINRASTEN DER SITZBANK).
- ◆ Die beiden Schrauben (1) lösen, dann den Deckel (2) distanzieren.

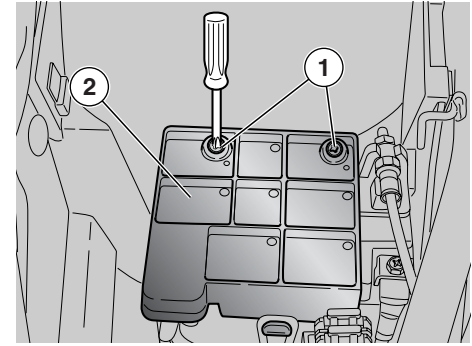


- ◆ Prüfen, dass die Kabelschuhe und die Klemmen der Batterie:
 - sich in einem guten Zustand befinden (ohne Ablagerungen oder Korrosionen);
 - mit Neutralfett oder Vaseline bedeckt sind.



Falls erforderlich:

- ◆ Die Batterie entfernen, siehe auf dieser Seite (ABNAHME DER BATTERIE).
- ◆ Die Kabelschuhe und die Klemmen der Batterie mit einer Metallbürste reinigen und so jede Korrosionsspur entfernen.
- ◆ Die Batterie installieren, siehe 78 (INSTALLATION DER BATTERIE).



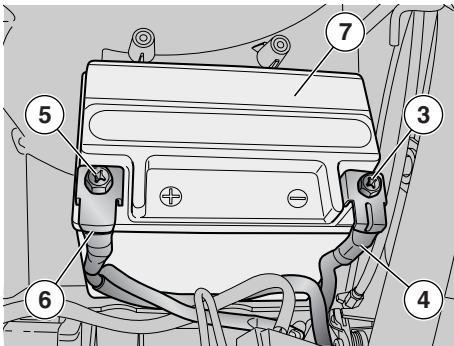
ABNAHME DER BATTERIE

⚠ ACHTUNG

Die Abnahme der Batterie führt zu einem Nullsetzen der Funktionen: Digitaluhr, Fahrtinfos und Zeitmessungen. Um diese Funktionen erneut einstellen zu können, ist Bezug auf die Angaben auf Seite 17 (LCD-MULTIFUNKTIONSANZEIGE) zu nehmen.

Aufmerksam die Seite 75 (BATTERIE) lesen.

- ◆ Sicherstellen, dass sich der Zündschlüsselhalter in der Position "⊗" befindet.
- ◆ Die Fahrersitzbank abnehmen, siehe Seite 29 (AUS- UND EINRASTEN DER SITZBANK).
- ◆ Die beiden Schrauben (1) lösen, dann den Deckel (2) verschieben

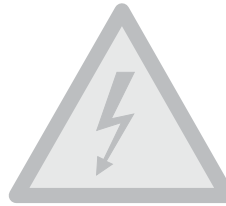


- ◆ Die Schraube (3) von der Negativklemme (-) lösen und abnehmen.
- ◆ Das Negativkabel (4) seitlich verschieben.
- ◆ Die Schraube (5) an der Positivklemme (+) lösen und abnehmen.
- ◆ Das Positivkabel (6) seitlich verschieben.
- ◆ Die Batterie (7) fest umfassen und aus ihrer Aufnahme herausheben.

⚠ GEFAHR

Die ausgebaute Batterie an einem sicheren Ort und außerhalb der Reichweite von Kindern lagern.

- ◆ Die Batterie auf einer ebenen Fläche an einem gut belüfteten und trockenen Ort abstellen.



- ◆ Die Fahrersitzbank erneut ausrichten, siehe Seite 78 (INSTALLATION DER BATTERIE).

WICHTIG Für die Installation der Batterie, siehe 78 (INSTALLATION DER BATTERIE).

KONTROLLE DES ELEKTROLYTSTANDS DER BATTERIE

Aufmerksam die Seite 75 (BATTERIE) lesen.

Das Fahrzeug ist mit einer wartungsfreien Batterie ausgestattet, die keiner Kontrolle des Elektrolytstands bedarf.

AUFLADEN DER BATTERIE

Aufmerksam die Seite 75 (BATTERIE) lesen.

- ◆ Die Batterie ausbauen, siehe Seite 76 (ABNAHME DER BATTERIE).
- ◆ Ein angemessenes Ladegerät bereit stellen.
- ◆ Das Batterieladegerät auf die gewünschte Ladeart einstellen (siehe Tabelle).
- ◆ Die Batterie an das Ladegerät schließen.

⚠ GEFAHR

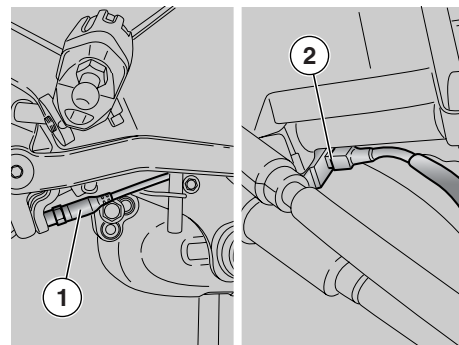
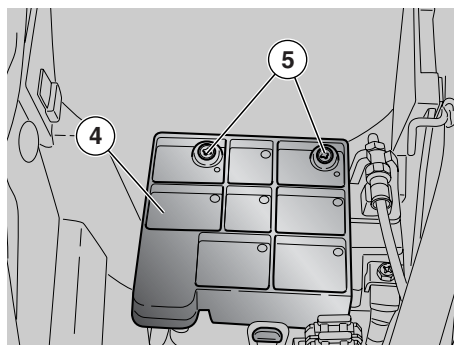
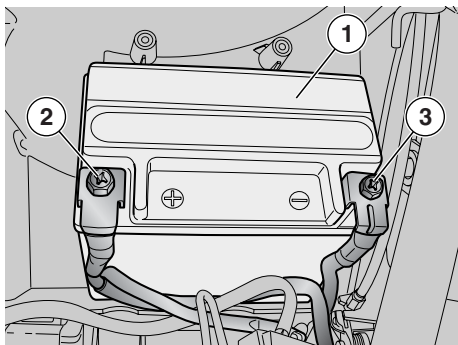
Während des Ladeverfahrens oder dem Einsatz den Raum entsprechend belüften, um ein Einatmen der während des Batterieladeprozesses abgegebenen Gase zu vermeiden.

- ◆ Das Ladegerät einschalten.

Nachladen	Strom (Ampere)	Zeit (Stunden)
normal	1,8	8 – 10

⚠ GEFAHR

Die Batterie erst nach 5/10 Minuten nach dem Lösen des Ladegeräts wieder montieren, da die Batterie noch kurzzeitig Gas produziert.



INSTALLATION DER BATTERIE

Aufmerksam die Seite 75 (BATTERIE) lesen.

- ◆ Sicherstellen, dass sich der Zündschlüssel in der Position "☒" befindet.
- ◆ Die Fahrersitzbank abnehmen, siehe Seite 29 (AUS- UND EINRASTEN DER SITZBANK).

WICHTIG Die Batterie (1) muss wieder in ihre Aufnahme mit den Klemmen zum vorderen Fahrzeugteil zeigend ausgerichtet werden.

- ◆ Die Batterie (1) in die entsprechende Aufnahme einsetzen.

⚠ GEFAHR

Beim erneuten Einbau zunächst das Kabel an der Positivklemme (+), dann das Kabel an der Negativklemme (-) anschließen.

- ◆ Die Positivklemme (+) mit der Schraube (2) anschließen.
- ◆ Die Negativklemme (-) mit der Schraube (3) anschließen.
- ◆ Die Kabelschuhe und die Klemmen mit Neutralfett oder Vaseline bedecken.
- ◆ Die Batterie korrekt ausrichten und vollständig in die entsprechende Aufnahme einsetzen.
- ◆ Die beiden Schrauben (5) anziehen und so den Deckel (4) befestigen.
- ◆ Die Fahrersitzbank erneut ausrichten, siehe Seite 29 (AUS- UND EINRASTEN DER SITZBANK).

⚠ ACHTUNG

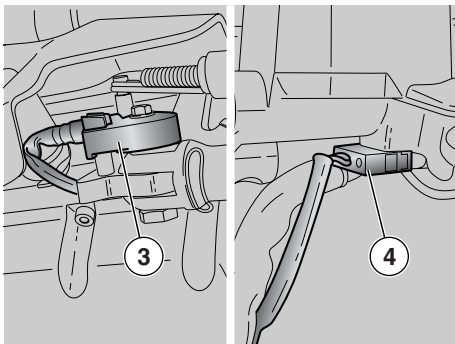
Die Abnahme der Batterie führt zu einem Nullsetzen der Funktionen: Digitaluhr, Fahrtinfos und Zeitmessungen. Um diese Funktionen erneut einstellen zu können ist Bezug auf die Angaben auf Seite 17 (LCD-MULTIFUNKTIONSANZEIGE) zu nehmen.

KONTROLLE DER SCHALTER

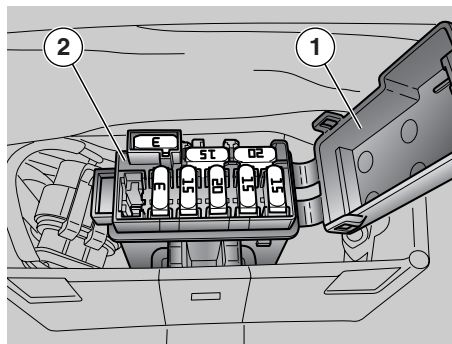
Aufmerksam die Seite 57 (INSTANDHALTUNG) lesen.

Am Fahrzeug sind vier Schalter vorhanden:

- 1) Bremslichtschalter, am Hinterradbremsehebel;
- 2) Bremslichtschalter, am Vorderradbremsehebel;
- 3) Sicherheitsschalter, am Seitenständer;
- 4) Schalter, am Kupplungshebel.



- ◆ Prüfen, dass kein Schmutz oder Schlamm auf dem Schalter vorhanden sind; der Stift muss sich ohne Klemmungen bewegen können und automatisch in die Ausgangsstellung zurückkehren.
- ◆ Prüfen, dass die Kabel korrekt angeschlossen sind.



AUSTAUSCH DER SICHERUNGEN
Aufmerksam die Seite 57 (INSTANDHALTUNG) lesen.

⚠ ACHTUNG

Defekte Sicherungen nicht reparieren.

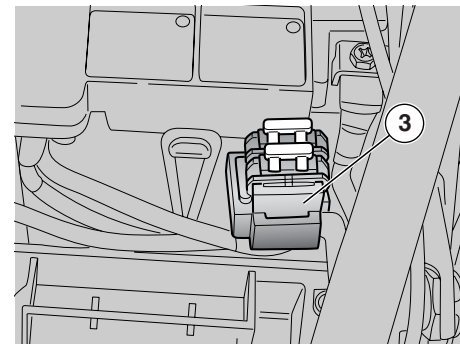
Immer nur die vorgeschriebenen Sicherungen verwenden.

Es besteht die Gefahr die elektrische Anlage zu beschädigen oder, bei einem Kurzschluss, sogar Brandgefahr.

WICHTIG Wiederholtes Durchschmelzen einer Sicherung lässt auf einen Kurzschluss oder eine Überlastung schließen.

In diesem Fall einen **Moto Guzzi**-Vertragshändler zu Rate ziehen.

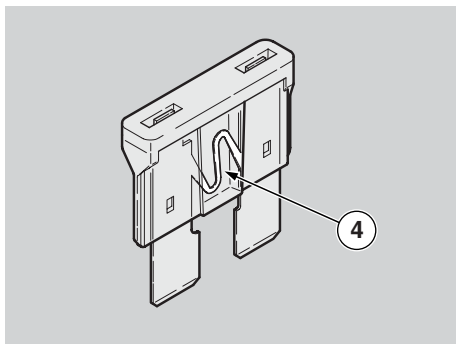
Bei ausbleibender oder irregulären Funktion einer elektrischen Komponente oder falls der Motor nicht anspringen sollte, die Sicherungen kontrollieren.



Zuerst die Sekundär- (2), dann die Hauptsicherungen (3) kontrollieren.

Für die Kontrolle:

- ◆ Den Zündschlüsselschalter auf " " stellen, um so einen Kurzschluss zu vermeiden.
- ◆ Die Fahrersitzbank abnehmen, siehe Seite 29 (AUS- UND EINRASTEN DER SITZBANK).
- ◆ Den Deckel des Kastens (1) der Sekundärsicherungen (2) öffnen.
- ◆ Eine Sicherung nach der anderen herausziehen und prüfen, ob der Glühdraht (4) durchgeschmolzen ist.
- ◆ Bevor die Sicherung ausgewechselt wird, falls möglich, die Ursache der Störung suchen.
- ◆ Eine beschädigte Sicherung durch eine Sicherung mit gleichem Amperewert ersetzen.

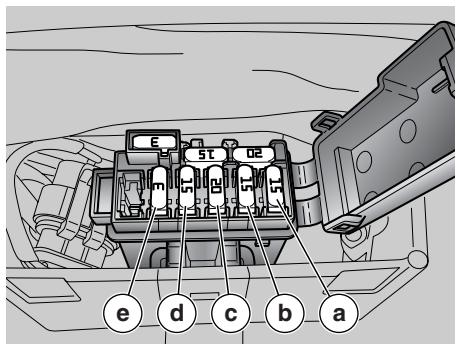


WICHTIG Sollte eine Reservesicherung verwendet werden, dafür wieder eine neue mit gleichem Amperewert in die Aufnahme einfügen.

◆ Die für die Sekundärsicherungen beschriebenen Arbeitsschritte auch an den Hauptsicherungen durchführen.

WICHTIG Das Entfernen der 30 A-Sicherungen hat die Nullsetzung der folgenden Funktionen zur Folge: Digitaluhr, Fahrtinfos und Zeitmessungen.

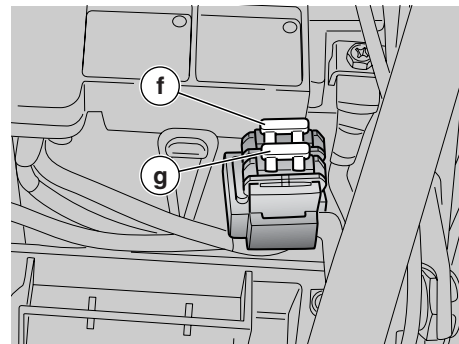
Um diese Funktionen erneut einstellen zu können ist Bezug auf die Angaben auf Seite 17 (LCD-MULTIFUNKTIONSANZEIGE) zu nehmen.



ANORDNUNG DER SEKUNDÄRSICHERUNGEN

- a) Bremslicht, Hupe, Beleuchtung der HAZARD-Taste, Lichtrelaisspule (15A).
- b) Standlichter, Anlasserrelaisspule, Passing (15A).
- c) Kraftstoffpumpe, Spulen, Einspritzdüsen (20A).
- d) Lambda-Brenner, Spule des Sekundäreinspritzrelais, Anlasserrelaisspule, Versorgung des Geschwindigkeitssensors (15A).
- e) Permanent-Positivpol, Versorgung des ECU-Steuergeräts (3A).

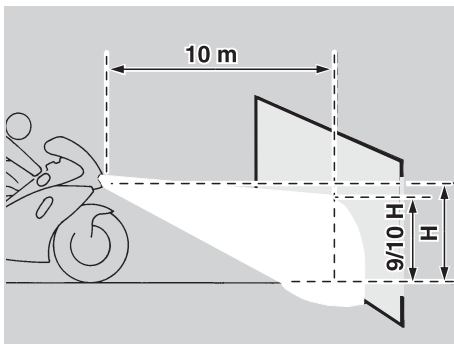
WICHTIG Drei Sicherungen stehen als Reserve (3, 10 15 A) zur Verfügung.



ANORDNUNG DER HAUPTSICHERUNGEN

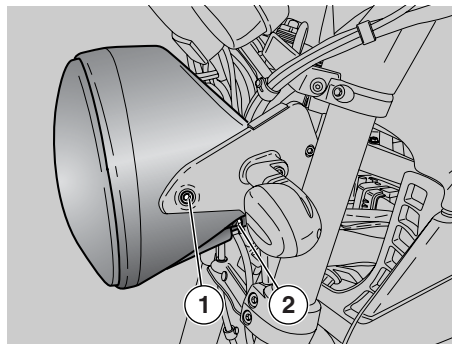
- f) Von der Batterie an Spannungsregler (30 A).
- g) Von der Batterie an Zündschlüssel und Sicherungen C und D (30 A).

WICHTIG Eine Sicherung steht als Reserve zur Verfügung.



LICHTBÜNDELREGULIERUNG

WICHTIG Je nach Vorschriften der im jeweiligen Anwenderland geltenden Gesetzgebung müssen zur Kontrolle der Lichtbündeleinstellung spezielle Verfahren angewendet werden.



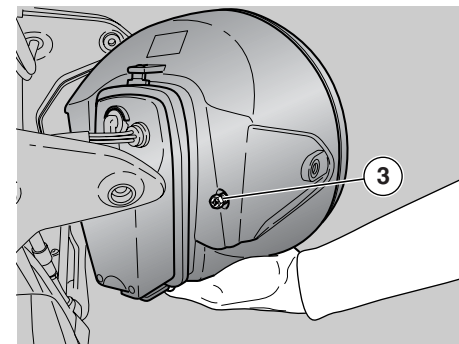
UM DIE LEUCHTWEITE DES SCHEINWERFERS EINZUSTELLEN:

- ◆ das Fahrzeug senkrecht ausrichten.
- ◆ Die Neigung durch Betätigen der Schraube (2) einstellen.

Nach erfolgter Einstellung:

⚠ GEFAHR

Die korrekte Regulierung der Lichtbündelbreite prüfen.



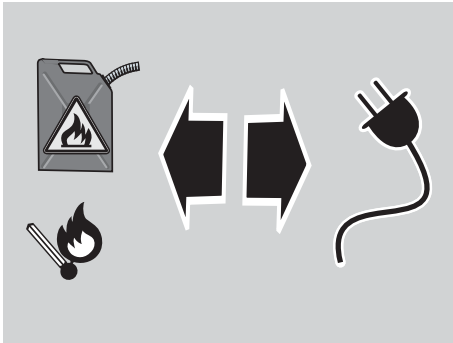
UM DIE LEUCHTBREITE DES SCHEINWERFERS EINZUSTELLEN:

- ◆ das Fahrzeug auf den Ständer ausrichten, siehe Seite 55 (AUSRICHTEN DES FAHRZEUGS AUF DEM STÄNDER).
- ◆ Durch das Betätigen der Schraube (3) die Ausrichtung des Lichtbündels einstellen.

Nach erfolgter Einstellung:

⚠ GEFAHR

Die korrekte Leuchtbreitenregulierung prüfen.



GLÜHLAMPEN

Aufmerksam die Seite 57 (INSTANDHALTUNG) lesen.

⚠ GEFAHR

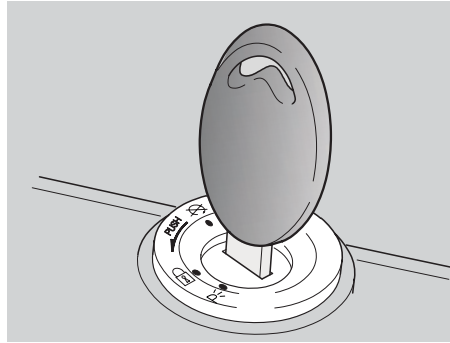
Brandgefahr.

Kraftstoff und andere entflammable Substanzen von den elektrischen Komponenten fern halten.

⚠ ACHTUNG

Vor dem Austausch einer Glühlampe den Zündschlüsselschalter auf "⊗" stellen und einige Minuten abwarten, so dass die Glühlampe abkühlen kann.

Die jeweiligen Glühlampen mit sauberen Handschuhen bzw. einem sauberen und trockenen Tuch wechseln.

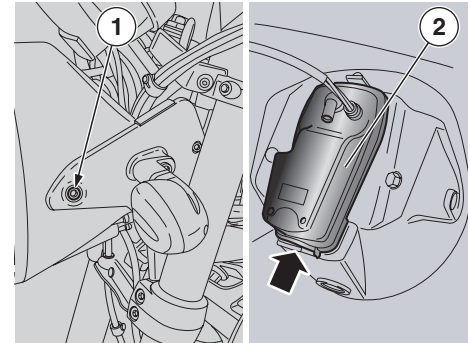


Die Glühlampen nicht mit bloßen Fingern anfassen, da die Fingerabdrücke auf den Glühlampen eine Überhitzung und somit das Durchglühen derselben verursachen können.

Wird die Glühlampe mit blossen Händen angefasst, die Fingerabdrücke mit Alkohol entfernen, so dass sie später nicht beschädigt wird.

NICHT ZU STARK AN DEN KABELN ZIEHEN.

WICHTIG Vor dem Austausch einer Glühlampe, die Sicherungen kontrollieren, siehe Seite 79 (AUSTAUSCH DER SICHERUNGEN).



AUSTAUSCH DER SCHEINWERFERGLÜHLAMPEN

Aufmerksam die Seite 82 (GLÜHLAMPEN) lesen.

Im Scheinwerfer sind folgende Glühlampen angeordnet:

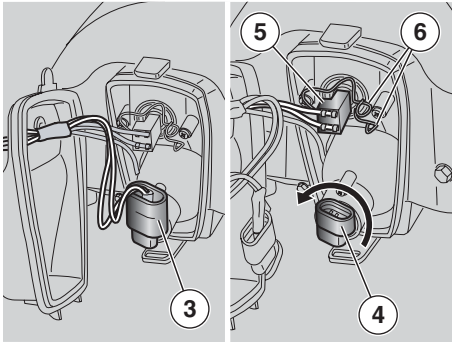
- eine Glühlampe für das Fernlicht (obere).
- eine Glühlampe für das Abblendlicht (untere);
- eine Glühlampe für das Standlicht (untere);

Wechsel:

- ◆ Das Fahrzeug auf den Ständer ausrichten, siehe Seite 55 (AUSRICHTEN DES FAHRZEUGS AUF DEM STÄNDER).

Nur im Fall der Glühlampen des Fern- und des Abblendlichts:

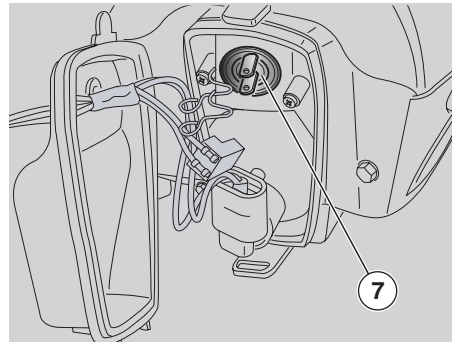
- ◆ Nach dem Lösen der beiden seitlichen Schrauben (1) den Scheinwerfer abnehmen.
- ◆ Die Abdeckung (2) durch ihr Drücken nach oben, wodurch sie aus ihrer unteren Verankerung gelöst wird, entfernen, dann den oberen Federkeil aus seinem Sitz nehmen.



GLÜHLAMPE DES FERNLICHTS

Für das Lösen des Steckers nicht an den elektrischen Kabeln ziehen.

- ◆ Den Stecker (3) lösen.
- ◆ Die Klemmnutmutter gegen den Uhrzeigersinn drehen und den Glühlampenkörper (4) herausnehmen.
- ◆ Durch einen identischen Typ ersetzen.
- ◆ Die Glühlampe in ihren Sitz einfügen und bis zu ihrem Blockieren im Uhrzeigersinn eindrehen.
- ◆ Den Stecker (3) anschließen.



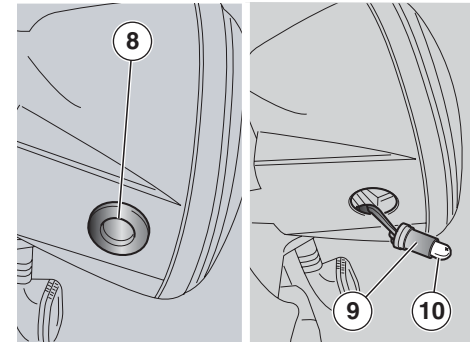
GLÜHLAMPE DES ABBLENDLICHTS

Für das Lösen des Steckers nicht an den elektrischen Kabeln ziehen.

- ◆ Den Glühlampenstecker (5) umfassen, herausziehen und von der Glühlampe lösen.
- ◆ Die beiden Enden der Haltefeder (6) aushaken.
- ◆ Die Glühlampe (7) aus der Fassung herausnehmen.

WICHTIG Die Glühlampe in die Fassung einfügen und darauf achten, dass die jeweiligen Zentriersitze übereinstimmen.

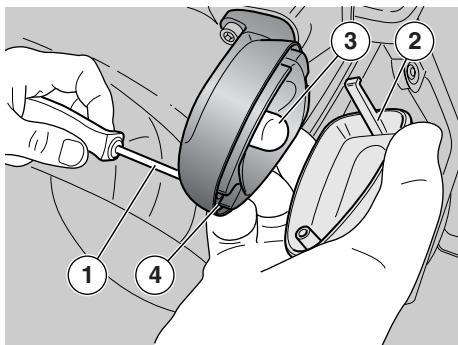
- ◆ Eine Glühlampe vom selben Typ korrekt installieren.
- ◆ Die Haltefedern (6) erneut festhaken.
- ◆ Den Stecker (5) anschließen.



GLÜHLAMPE DES STANDLICHTS

Für das Lösen des Steckers nicht an den elektrischen Kabeln ziehen.

- ◆ Den Verschlussgummi (8) entfernen.
- ◆ Die Glühlampenfassung (9) des Standlichts fassen, ziehen und aus dem Sitz lösen.
- ◆ Die Glühlampe (10) herausnehmen und durch eine Glühlampe vom gleichen Typ ersetzen.
- ◆ Die Glühlampenfassung (9) erneut in den entsprechenden Sitz montieren, ebenso den Verschlussgummi (8).



AUSTAUSCH DER GLÜHLAMPEN IN DEN VORDEREN UND HINTEREN BLINKERN

Aufmerksam die Seite 82
(GLÜHLAMPEN) lesen.

- ◆ Das Fahrzeug auf den Ständer ausrichten, siehe Seite 55 (AUSRICHTEN DES FAHRZEUGS AUF DEM STÄNDER)
- ◆ Die Schraube (1) lösen und entfernen.

⚠ ACHTUNG

Das Schutzglas vorsichtig abnehmen und darauf achten, dass der Einrastzahn nicht abbricht.

- ◆ Das Schutzglas (2) abnehmen.

⚠ ACHTUNG

Beim erneuten Einbau das Schutzglas korrekt in seinen Sitz positionieren. Die Schraube (1) vorsichtig und leicht anziehen, so dass dabei das Schutzglas nicht beschädigt wird.

- ◆ Die Glühlampe (3) leicht eindrücken und gegen den Uhrzeigersinn drehen.
- ◆ Die Glühlampe (3) aus der Fassung herausnehmen.

⚠ ACHTUNG

Eine neue Glühlampe in die Fassung einführen und darauf achten, dass die zwei Führungsstifte auf gleicher Höhe der entsprechenden Fassungsführungen liegen.

- ◆ Eine Glühlampe vom selben Typ korrekt installieren.

⚠ ACHTUNG

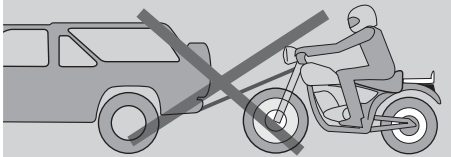
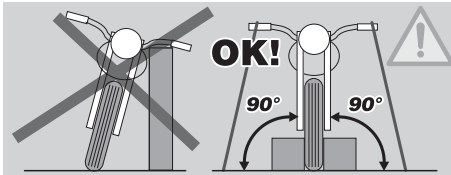
Sollte die Fassung (4) aus ihrem Sitz heraustreten, sie wieder korrekt einführen und darauf achten, dass die strahlenförmige Öffnung der Fassung mit dem Schraubensitz übereinstimmt.

AUSTAUSCH DER GLÜHLAMPE DES RÜCKLICHTS

Das Motorrad ist mit einem Rücklicht mit LED ausgestattet, daher sollte man sich für den Wechsel an einen **Moto Guzzi**-Vertragshändler wenden.

AUSTAUSCH DER GLÜHLAMPE DER KENNZEICHENBELEUCHTUNG

Unter Berücksichtigung des Umfangs dieses Eingriffs wird empfohlen, sich an einen **Moto Guzzi**-Vertragshändler zu wenden.



⚠ GEFAHR

Vor dem Transport des Fahrzeugs muss der Tank sorgfältig geleert werden, siehe Seite 85 (ENTLEEREN DES KRAFTSTOFFTANKS), dabei kontrollieren, dass dieser gut getrocknet ist.

Während des Transports muss das Fahrzeug senkrecht aufgestellt und fest verankert werden, um so Kraftstoff-, Öl- und Kühlflüssigkeitsverluste zu vermeiden.

Im Fall einer Panne das Fahrzeug nicht abschleppen, sondern den Einsatz eines Abschleppfahrzeugs in Anspruch nehmen.

ENTLEEREN DES KRAFTSTOFFTANKS

Aufmerksam die Seite 32 (KRAFTSTOFF) lesen.

⚠ GEFAHR

Brandgefahr.

Das vollständige Abkühlen des Motors und der Auspuffanlage abwarten. Die Kraftstoffdämpfe sind gesundheitsschädlich.

Vor Arbeitsbeginn sich darüber vergewissern, dass der Raum, in dem man arbeitet, einen angemessenen Luftwechsel aufweist.

Keine Kraftstoffdämpfe einatmen.

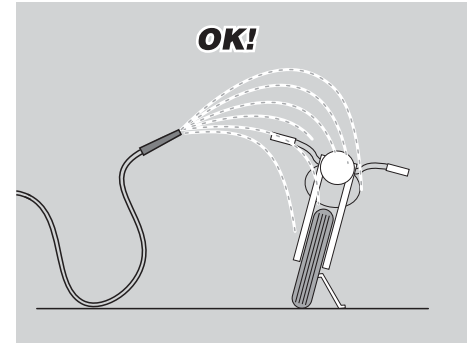
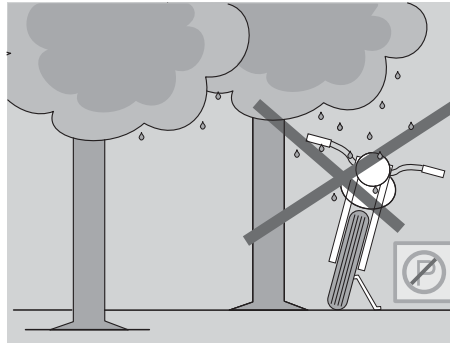
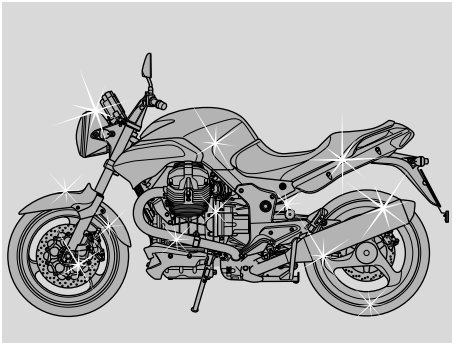
Weder rauchen noch offene Flammen verwenden.

DIE UMWELT NICHT MIT KRAFTSTOFF BELASTEN.

- ◆ Das Fahrzeug auf dem mittleren Ständer, auf festem und flachem Boden abstellen.
- ◆ Den Motor abstellen und abwarten, bis er abgekühlt ist.
- ◆ Einen Behälter mit einem Fassungsvermögen herannehmen, dessen Fassungsvermögen über der Füllmenge im Tank liegt und ihn auf der linken Seite des Fahrzeugs abstellen.
- ◆ Den Tankverschluss abnehmen.
- ◆ Für das Entleeren des Tanks eine Handpumpe oder ein ähnliches System verwenden. Darauf achten, dass die Pumpeneinheit (Kraftstoffstandsonde im Tank) nicht beschädigt wird.

⚠ GEFAHR

Nach erfolgreichem Entleeren den Tankverschluss wieder korrekt ansetzen.



Das Fahrzeug häufig reinigen, wenn es in folgenden Gebieten oder unter folgenden Bedingungen eingesetzt wird:

- ◆ Umweltverschmutzung (Stadt oder Industriegebiet).
- ◆ Salzhaltige und feuchte Atmosphäre (Meer, warmes und feuchtes Klima).
- ◆ Besondere umwelt-/saisonbedingte Bedingungen (Verwendung von Salz, chemischen Produkten auf Straßen im Winter).
- ◆ Besonders darauf achten, dass kein Industriestaub, Teerflecken, Insekten, Vogelexkreme, usw. auf der Karosserie zurückbleiben.
- ◆ Das Fahrzeug nicht unter Bäumen parken, da in einigen Jahreszeiten Rückstände, Harze, Früchte oder Blätter abfallen, die chemische und für die Lackierung schädliche Stoffe enthalten.

⚠ GEFAHR

Nach der Fahrzeugwäsche kann die Bremswirkung vorübergehend als reduziert resultieren, da Wasser auf den Reibungsflächen vorhanden sein könnte. In diesem Fall muss man längere Bremswege vorsehen, um Unfälle zu vermeiden. Wiederholt die Bremsen betätigen, um so die normalen Bedingungen wieder herzustellen. Die Vorkontrollen ausführen, (siehe Seite 47 (TABELLE - VORKONTROLLEN)).

Für das Entfernen von Schmutz oder Schlamm, der sich auf den lackierten Teilen abgelagert hat, ist ein Wasserstrahl mit schwachem Druck erforderlich, mit dem man die schmutzigen Teile benässt, dann mit einem weichen, in reichlich Wasser und Shampoo (2-4% Shampoo im Wasser) getränkten Schwamm für Karosserien den Schlamm und den Schmutz entfernen.

Anschließend mit reichlich Wasser abspülen und mit einem Wildledertuch abtrocknen.

Für das Reinigen der Außenteile des Motors fettlösende Reinigungsmittel, Pinsel und Lappen verwenden.

⚠️ ACHTUNG

Normen für die Fahrzeugwäsche:

- 1) Alle Gegenstände aus den vorderen Fächern und dem Staufach unter der Sitzbank verwenden; aus letzterem die Auslegeware entfernen.
- 2) Sicherstellen, dass die Fächer korrekt geschlossen sind.

⚠️ ACHTUNG

Ausschließlich Neutralreiniger verwenden und mit nicht unter Druck stehenden Wasser nachspülen (siehe Seite 86 (REINIGEN)).

⚠️ ACHTUNG

Zur Reinigung der Scheinwerfer einen mit Neutralreiniger und Wasser getränkten Schwamm verwenden und die Flächen leicht damit abreiben, dabei häufig mit reichlich Wasser nachspülen.

⚠️ ACHTUNG

Das Fahrzeug nur nach sorgfältiger Reinigung mit Silikonwachs nachpolieren.

Matte Lackierungen nicht mit Schleifpasten polieren.

Das Fahrzeug nie in der Sonne reinigen, insbesondere nicht im Sommer, wenn die Verkleidungen warm sind, da durch das Trocknen des Shampoos vor dem Abspülen, die lackierten Teile beschädigt werden könnten.

Zur Reinigung der Kunststoffteile des Fahrzeugs keine Flüssigkeiten benutzen, deren Temperatur über 40 °C liegt.

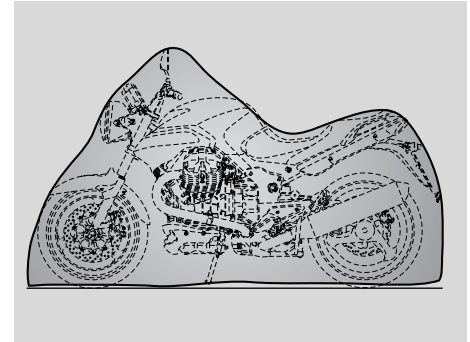
⚠️ ACHTUNG

Keine Wasser- oder Druckluft- bzw. Dampfstrahlen auf die folgenden Teile richten: Radnaben, Steuerungen an der rechten und linken Lenkerseite, Lager, Bremszylinder, Instrumente und Blinker, Auspuffschalldämpfer, Dokumenten-/Werkzeugfach, Zündschalter/Lenkersperre.

Für die Reinigung der Gummi- und Kunststoffteile und der Sitzbank dürfen kein Alkohol, Benzin oder Lösungsmittel, sondern ausschließlich nur Wasser und Neutralseife verwendet werden.

⚠️ GEFAHR

Die Sitzbank nicht mit Wachs einreiben, damit sie nicht rutschig wird.



LÄNGERES STILLLEGEN DES FAHRZEUGS

⚠️ ACHTUNG

Bei längeren Standzeiten des Fahrzeugs, länger als 20 Tage, die 30A-Sicherungen abklemmen, um so einen Verschleiß der Batterie zu vermeiden.

WICHTIG Das Abklemmen der 30A-Sicherungen verursacht das Nullsetzen der Digitaluhr. Für die erneute Einstellung, siehe Seite 17 (LCD-MULTIFUNKTIONSANZEIGE).

Sollte das Fahrzeug für längere Zeit stillgelegt werden, empfehlen wir zum Werterhalt die Ausführung einiger Vorsorgemaßnahmen.

Vor dem Einlagern empfehlen wir außerdem alle notwendigen Reparaturen und eine Generalinspektion durchzuführen, die man später vergessen könnte.

Wie folgt vorgehen:

- ◆ Die Batterie entnehmen, siehe Seite 76 (ABNAHME DER BATTERIE) und 75 (LÄNGERE NICHTBENUTZUNG DER BATTERIE).
- ◆ Das Fahrzeug reinigen und abtrocknen, siehe Seite 86 (REINIGEN).
- ◆ Alle lackierten Flächen mit Wachs einreiben.
- ◆ Die Reifen aufpumpen, siehe Seite 41 (BEREIFUNG).
- ◆ Das Fahrzeug in einen trockenen, unbeheizten Raum stellen, in dem die Temperaturschwankungen gering sind und keine direkten Sonnenstrahlen eindringen.
- ◆ Einen Plastiksack über das Ende des Auspuffs ziehen und zusammenbinden, um so das Eindringen von Feuchtigkeit zu vermeiden.

WICHTIG Das Fahrzeug auf stabilen Ständern auszurichten, durch die beide Reifen vom Boden abgehoben werden.

- ◆ Das Fahrzeug abdecken, jedoch keine Kunststoffplanen oder wasserundurchlässiges Material verwenden.

ERNEUTE INBETRIEBNAHME

WICHTIG Den Plastiksack von den Auspuffenden abziehen.

- ◆ Die Abdeckung vom Fahrzeug entfernen und das Fahrzeug reinigen, siehe Seite 86 (REINIGEN).
- ◆ Den Ladezustand der Batterie kontrollieren, siehe Seite 77 (AUFLADEN DER BATTERIE) und installieren, siehe Seite 78 (INSTALLATION DER BATTERIE).
- ◆ Den Kraftstofftank füllen, siehe Seite 32 (KRAFTSTOFF).
- ◆ Die Vorkontrollen ausführen, siehe Seite 47 (TABELLE - VORKONTROLLEN).

GEFAHR

Auf einer verkehrsberuhigten Straße einige Kilometer mit geringer Geschwindigkeit fahren.

TECHNISCHE DATEN

MASSE	Max. Länge	2195 mm
	Max. Breite	870 mm
	Max. Höhe	1125 mm
	Sitzbankhöhe	800 mm
	Radstand	1495 mm
	Min. Bodenfreiheit	185 mm
	Gewicht im fahrbereiten Zustand	248 kg
MOTOR	Modell	Breva V 1100 IE
	Typ	Quer angeordneter Zweizylinder-V-90°-Viertaktmotor
	Zylinder	2
	Hubraum	1064 cm ³
	Bohrung/Hub	92x80 mm
	Verdichtungsverhältnis	9,6: 1
	Motorstart	elektrisch
	Leerlaufdrehzahl	1100 ± 100 U/min (rpm)
	Kupplung	Doppelscheiben-Trockenkupplung
	Schmiersystem	über Ventile und Kolbenpumpe geregeltes Drucksystem
GETRIEBE	Luftfilter	trocken, mit Filtereinsatz
	Kühlung	luftgekühlt
	Typ	mechanisches 6-Gang-Getriebe mit Schalthebel an der linken Motorseite
FASSUNGS- VERMÖGEN	Kraftstoffreserve (einschließlich Reserve)	23 ℓ
	Kraftstoffreserve	4 ℓ
	Motoröl	Öl- und Ölfilterwechsel 3600 cm ³
	Getriebeöl	500 cm ³
	Anntiebsöl	380 cm ³
	Gabelöl	400 ± 2,5 cm ³ (pro Holm)
	Sitzplätze	2
	Max. Zuladung	230 kg (Fahrer + Sozius + Gepäck)

**ÜBERSETZUNGS-
VERHÄLTNISSE**

Gang	Primärtrieb über Zahnräder	Getriebeübersetzung	Endübersetzungsverhältnis über Kardan
1.		17/38	
2.	26/35	20/34	12/44
3.		23/31	
4.		26/29	
5.		31/30	
6.		29/25	

**KRAFTSTOFFVERSOR-
GUNGSSYSTEM**

Typ	elektronische Einspritzung (Weber - Marelli) mit Steppermotor
Drosselklappe	Ø 45 mm

KRAFTSTOFFVERSORGUNG

Kraftstoff	Bleifreies Superbenzin mit einer min. Oktanzahl von 95 (ROZ) und 85 (MOZ)
------------	---

RAHMEN

Typ	Stahlrohrrahmen mit Unterzügen, zerlegbar, verwindungssteif
Lenkkopfwinkel	25° 30'
Nachlauf	110 mm

RADFEDERUNGEN

Vorderrad	Hydraulische Teleskopgabel Ø 45 mm
Federweg	110 mm
Hinterrad	Einarmschwinge mit angelenktem Hebel, in der Zugstufe regulierbares Federbein, mit ergonomischem Knauf für die Einstellung der Vorspannung.
Radfederweg	140 mm

BREMSEN

Vorderrad	Doppelte, schwimmend gelagerte Bremsscheibe aus rostfreiem Stahl, Ø 320 mm, Bremssättel mit 4 differenzierten und gegenüber angeordneten Kolben
Hinterrad	Bremsscheibe aus rostfreiem Stahl mit Ø 282 mm, Bremssattel mit zwei parallel liegenden Kolben

RADFELGEN

Typ	mit 3 Hohlspeichen aus Aluminiumlegierung im Konkillenguß gefertigt
Vorderrad	3,5" x 17"
Hinterrad	5,5" x 17"


BEREIFUNG	Typ	METZELER Roadtec Z6 - MICHELIN Pilot Road - DUNLOP D220 ST Sportmax
	Vorderrad	Größe: 120/70 - ZR 17" 58 W Reifendruck: 2,5 atm (250 kPa) Reifendruck mit Sozius: 2,5 atm (250 kPa)
	Hinterrad	Größe: 180/55 - ZR 17" 73 W Reifendruck: 2,8 atm (280 kPa) Reifendruck mit Sozius: 2,8 atm (280 kPa)
ZÜNDKERZEN	Interne (long life)	NGK PMR8B
	Externe	NGK BPR6ES
	Distanz - Zündkerzenelektroden	0,6 – 0,7 mm
ELEKTRISCHE ANLAGE	Batterie	12 V – 18 Amp/h
	Hauptsicherungen	30 A
	Sekundärsicherungen	3 A – 15 A – 20 A
	Generator (mit Permanentmagnet)	12 V – 550 W
GLÜHLAMPEN	Standlicht	12 V – 5 W
	Abblendlicht	12 V – 55 W H7
	Fernlicht	12 V – 65 W H9
	Blinkerlicht	12 V – 10 W (orange)
	Hintere Stand-/Bremslichter	LED
	Instrumentenbeleuchtung	LED
	Kennzeichenbeleuchtung	12 V – 5 W
KONTROLLLEUCHTEN	Blinker	LED
	ABS	LED
	Alarm	LED
	Getriebe im Leerlauf	LED
	Ausgeklappter Seitenständer	LED
	Fernlicht	LED
	Kraftstoffreserve	LED
	Diebstahlsicherung	LED
	"Roter Drehzahlmessbereich"	LED





SCHMIERMITTELTABELLE




Motoröl (empfohlenes):  Agip RACING 4T 5 W 40.

Als Alternative zu den empfohlenen Ölsorten, können Markenöle mit Leistungen verwendet werden, die den Spezifikationen CCMC G-4 A.P.I. SG konform sind oder darüber liegen.

Antriebsöl (empfohlenes):  Agip TRUCK GEAR 80 W 90.

Schaltgetriebeöl (empfohlenes):  Agip ROTRA MP/S 85 W 140.

Gabelöl (empfohlenes):  F.A. 5W,  F.A. 20W; als Alternative  Agip FORK 5W oder  Agip FORK 20W.



Lager und andere Schmierstellen (empfohlen):  BIMOL GREASE 481,  AUTOGREASE MP; als Alternative  Agip GREASE SM2.

Als Alternative zum empfohlenen Produkt, kann man Markenfett für Wälzlager verwenden, Nutztemperaturbereich -30 °C ... +140 °C, Tropfpunkt 150 °C ..230 °C, hoher Korrosionsschutz, gute Wasser- und Oxydationsfestigkeit.

Batteriepolenschutz: Neutralfett oder Vaseline.

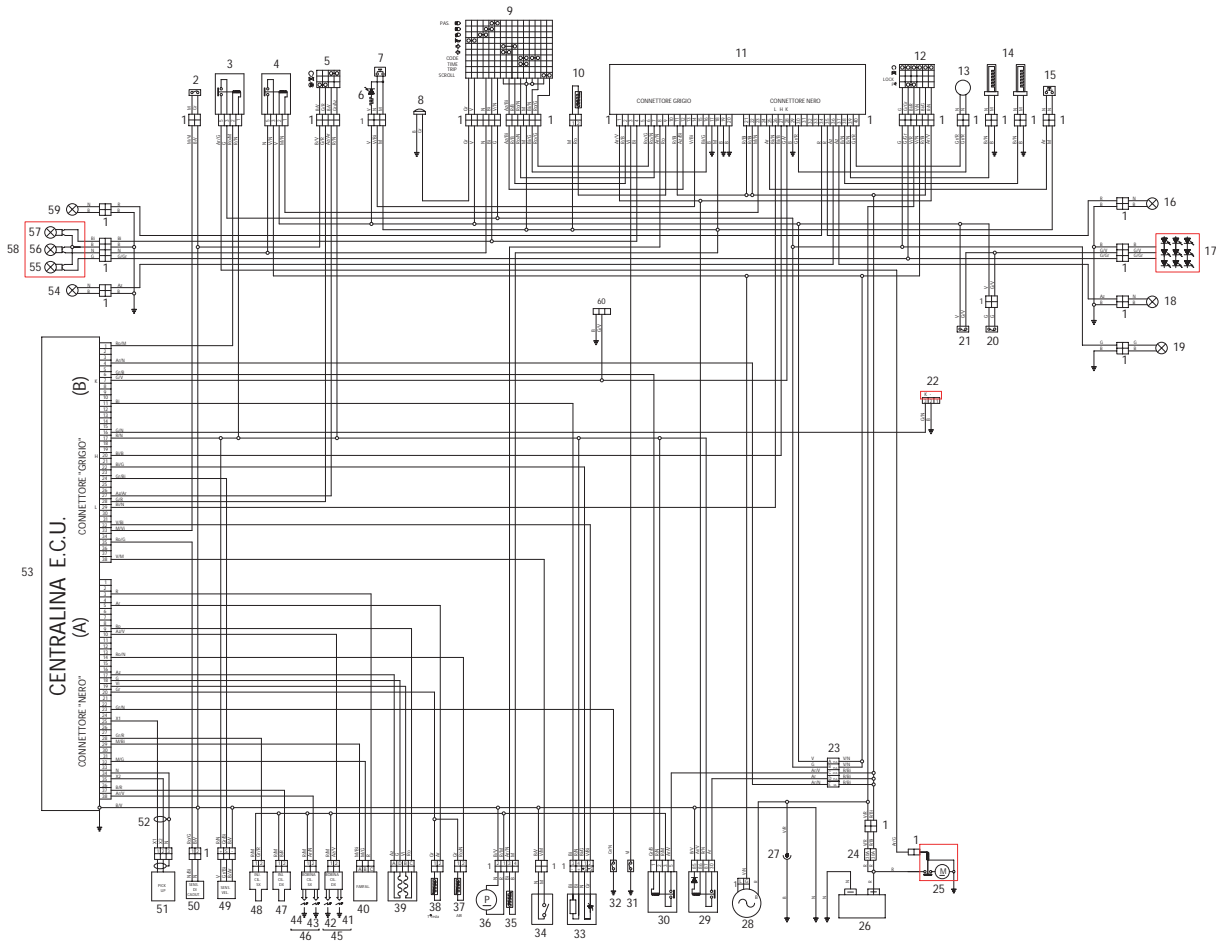
GEFAHR

Ausschließlich nur frische Bremsflüssigkeit verwenden. Keine unterschiedlichen Marken oder Ölsorten miteinander vermischen ohne zuvor die Kompatibilität der Grundstoffe geprüft zu haben.

Bremsflüssigkeit (empfohlen): Die Anlage wird mit  Autofluid FR. DOT 4 gefüllt (die Bremsanlage ist auch mit DOT 5 kompatibel); als Alternative  Agip BRAKE 5.1 DOT 4 (die Bremsanlage ist auch mit DOT 5 kompatibel).

Als Alternative zu den empfohlenen Flüssigkeiten können Flüssigkeiten mit Leistungen verwendet werden, die den Spezifikationen einer synthetischen Flüssigkeit SAE J1703, NHTSA 116 DOT 4, ISO 4925 entsprechen oder darüber liegen.

SCHALTPLAN - Brevia



ERLÄUTERUNGEN ZUM SCHALTPLAN - Brevia

- | | | |
|---|---------------------------------------|------------------------------|
| 1) Mehrfachstecker | 29) Hauptrelais der Einspritzung | 57) Fernlichtglühlampe |
| 2) Kupplungsschalter | 30) Sekundärrelais der Einspritzung | 58) Scheinwerfer |
| 3) Anlassrelais | 31) Öldruckschalter | 59) Vorderer Blinker, rechts |
| 4) Lichterrelais | 32) Leerlaufschalter | 60) Diag. Cockpit |
| 5) Rechter Lichtumschalter | 33) Lambda-Sonde | 61) - |
| 6) LED für Beleuchtung der HAZARD-Taste | 34) Seitenständerschalter | 62) - |
| 7) HAZARD-Taste | 35) Kraftstoffstandsensord | 63) - |
| 8) Hupe | 36) Kraftstoffpumpe | 64) - |
| 9) Linker Lichtumschalter | 37) Ansauglufttemperatur-Thermistor | 65) - |
| 10) Lufttemperaturthermistor - Cockpit | 38) Zylinderkopftemperatur-Thermistor | |
| 11) Cockpit | 39) Automatische Luftzufuhr | |
| 12) Zündschlüsselschalter | 40) Gassensor | |
| 13) Immobilizer-Antenne | 41) Interne Zündkerze - re. Zyl. | |
| 14) Beheizte Lenkergriffe | 42) Externe Zündkerze - re. Zyl. | |
| 15) Steuerung für beheizte Lenkergriffe | 43) Interne Zündkerze - li. Zyl. | |
| 16) Hinterer Blinker, rechts | 44) Externe Zündkerze - li. Zyl. | |
| 17) Rücklicht (mit Led) | 45) Doppel Spule - re. Zyl. | |
| 18) Hinterer Blinker, links | 46) Doppel Spule - li. Zyl. | |
| 19) Kennzeichenbeleuchtung | 47) Einspritzdüse re. Zylinder | |
| 20) Hinterer Bremslichtschalter | 48) Einspritzdüse li. Zylinder | |
| 21) Vorderer Bremslichtschalter | 49) Geschwindigkeitssensord | |
| 22) Diagnoseanschluss | 50) Sturzsensord | |
| 23) Sekundärsicherungen | 51) Pick up | |
| 24) Hauptsicherungen | 52) Abschirmung für Pick Up-Kabel | |
| 25) Anlassmotor | 53) ECU-Steuergerd | |
| 26) Batterie | 54) Vorderer Blinker, links | |
| 27) Stromanschluss | 55) Standlichtglühlampe | |
| 28) Lichtmaschine | 56) Abblendlichtglühlampe | |

KABELFARBEN

- Ar** Orange
- Az** Hellblau
- B** Blau
- Bi** Weiß
- G** Gelb
- Gr** Grau
- M** Braun
- N** Schwarz
- R** Rot
- V** Grün
- Vi** Viola
- Ro** Rosa



DER WERT DES KUNDENDIENSTES



Dank der kontinuierlichen, technischen Aktualisierungen und der spezifischen Schulungsprogramme hinsichtlich der **Moto Guzzi**-Produkte kennen nur die Mechaniker des offiziellen **Moto Guzzi**-Händlernetzes alle Details dieses Fahrzeugs und verfügen über die speziellen Ausrüstungen, die für eine korrekte Durchführung der Instandhaltung und Reparaturen erforderlich sind.

Die Zuverlässigkeit des Fahrzeugs ist auch vom Zustand seiner Mechanik abhängig. Die Kontrolle vor der Fahrt, die regelmäßige Instandhaltung und die exklusive Verwendung von **Moto Guzzi**-Originalersatzteilen stellen hierfür grundlegende Faktoren dar!

Informationen über den nächstliegenden Vertragshändler und/oder die Kundendienststellen können den Gelben Seiten entnommen werden oder man konsultiert direkt die geographische Karte auf unserer offiziellen Web-Site:

www.motoguzzi.it

Nur **Moto Guzzi**-Originalersatzteile anfordern, da es sich dabei um ausgereifte und bereits während der Planungsphase des Fahrzeuges getestete Produkte handelt. Die **Moto Guzzi**-Originalersatzteile werden systematisch Qualitätskontrollverfahren unterzogen, um so volle Zuverlässigkeit und lange Lebensdauer gewährleisten zu können.

Die Gesellschaft **Moto Guzzi** S.p.A. dankt ihren Kunden für die Wahl des Fahrzeugs und bittet sie um folgendes:

- Die Umwelt nicht mit Öl, Kraftstoff, umweltschädlichen Stoffen oder Materialien zu belasten.
- Den Motor nicht unnötig laufen zu lassen.
- Unnötigen Lärm zu vermeiden.
- Die Natur zu respektieren.