

MOTO GUZZI DESEA AGRADECERLE

por haber elegido uno de sus productos. Hemos preparado este manual para permitirle apreciar todas sus cualidades. Le aconsejamos que lea todo su contenido antes de conducir por primera vez. Contiene información, consejos y advertencias para el uso de su vehículo; asimismo, descubrirá características, detalles y soluciones que lo convencerán de lo acertado de su elección. Estamos seguros de que teniendo todo esto en cuenta, le resultará fácil conocer su nuevo vehículo, el cual podrá disfrutar por mucho tiempo con total satisfacción. La presente publicación es parte integrante del vehículo y en caso de venderlo debe ser entregada al nuevo propietario.

MOTO GUZZI WOULD LIKE TO THANK YOU

for choosing one of its products. We have drawn up this booklet to provide a comprehensive overview of your vehicle's quality features. Please read it carefully before riding the vehicle for the first time. It contains information, tips and precautions for using your vehicle. It also describes features, details and devices to assure you that you have made the right choice. We believe that if you follow our suggestions, you will soon get to know your new vehicle well and will use it for a long time at full satisfaction. This booklet is an integral part of the vehicle, and should the vehicle be sold, it must be transferred to the new owner.

Bellagio



Las instrucciones de este manual han sido preparadas principalmente para suministrar una guía simple y clara de uso; se indican también las operaciones de mantenimiento básico y los controles periódicos que se deberán realizar en los **CONCESIONARIOS o Talleres autorizados Moto Guzzi**. Además, el manual contiene las instrucciones para que pueda realizar algunas reparaciones simples. Las operaciones que no se describen explícitamente en esta publicación requieren la disponibilidad de herramientas especiales y/o de conocimientos técnicos específicos. para su ejecución recomendamos dirigirse a los **CONCESIONARIOS o Talleres autorizados Moto Guzzi**.

The instructions in this manual have been prepared to offer mainly a simple and clear guide to its use; it also describes routine maintenance procedures and regular checks that should be carried out on the vehicle at an **authorised Moto Guzzi Dealer or Workshop**. The booklet also contains instructions for simple repairs. Any operations not specifically described in this booklet require the use of special tools and/or particular technical knowledge; for these operations, please take your vehicle to an **authorised Moto Guzzi Dealer or Workshop**.



Seguridad de las personas

El no-cumplimiento total o parcial de estas prescripciones puede comportar peligro grave para la incolumidad de las personas.



Salvaguardia del ambiente

Indica el comportamiento correcto para que el uso del vehículo no cause ningún daño a la naturaleza.



Integridad del vehículo

El no-cumplimiento total o parcial de estas prescripciones comporta el peligro de serios daños al vehículo e incluso la caducidad de la garantía.

Las señales indicadas previamente son de gran importancia. Sirven para evidenciar las partes del manual que requieren de más atención. Como se puede observar, cada señal está compuesta por un símbolo gráfico diferente, para facilitar y agilizar la búsqueda de los temas en las diversas áreas. Antes de poner en marcha el motor, leer atentamente este manual, especialmente el apartado "CONDUCCIÓN SEGURA". Su seguridad y la de los demás no depende solamente de la rapidez de sus reflejos y agilidad, sino también del conocimiento del vehículo, de su eficiencia y del conocimiento de las reglas fundamentales para la CONDUCCIÓN SEGURA. Por lo tanto, le recomendamos familiarizarse con el vehículo lo suficiente como para circular por la carretera con total control y seguridad. IMPORTANTE Este manual se debe considerar como parte integrante del vehículo y debe acompañarlo en caso de venta.

Personal safety

Failure to completely observe these instructions will result in serious risk of personal injury.

Safeguarding the environment

Sections marked with this symbol indicate the correct use of the vehicle to prevent damaging the environment.

Vehicle intactness

The incomplete or non-observance of these regulations leads to the risk of serious damage to the vehicle and sometimes even the invalidity of the guarantee.

The signs above are very important. They are used to highlight those parts of the booklet that should be read with particular care. As you can see, each sign consists of a different graphic symbol, making it quick and easy to locate the various topics. Before starting the engine, read this manual carefully, particularly the "SAFE RIDING" section. Your safety as well as other's does not only depend on the quickness of your reflexes and agility, but also on how well you know your vehicle, its efficiency and your knowledge of the rules for SAFE RIDING. For your safety, get to know your vehicle well so as to safely ride and master it in road traffic IMPORTANT This booklet is an integral part of the vehicle, and should the vehicle be sold, it must be transferred to the new owner.

INDICE

INDEX

NORMAS GENERALES.....	9	GENERAL RULES.....	9
Introducción.....	10	Foreword.....	10
Monóxido de carbono.....	10	Carbon monoxide.....	10
Combustible.....	11	Fuel.....	11
Componentes calientes.....	12	Hot components.....	12
Puesta en marcha y Conducción.....	12	Start off and Riding.....	12
Testigos.....	12	Warning lights.....	12
Aceite motor y aceite cambio usados.....	14	Used engine oil and gearbox oil.....	14
Líquido frenos y embrague.....	15	Brake and clutch fluid.....	15
Electrolito y gas hidrógeno de la batería.....	16	Battery hydrogen gas and electrolyte.....	16
Soporte.....	17	Stand.....	17
Comunicación de los defectos que influyen en la seguridad.....	17	Reporting of defects that affect safety.....	17
VEHÍCULO.....	23	VEHICLE.....	23
Ubicación componentes principales.....	25	Arrangement of the main components.....	25
Tablero de instrumentos.....	26	Dashboard.....	26
Conjunto de instrumentos.....	27	Instrument panel.....	27
Grupo testigos.....	27	Light unit.....	27
Representación visual digital por cristales líquidos.....	28	Digital lcd display.....	28
Teclas de mando.....	28	Control buttons.....	28
Funciones avanzadas.....	31	Advanced functions.....	31
Conmutador de encendido.....	37	Ignition switch.....	37
Bloqueo del volante.....	38	Locking the steering wheel.....	38
Luces de aparcamiento.....	38	Parking lights.....	38
Pulsante claxon.....	39	Horn button.....	39
Conmutador intermitentes.....	40	Switch direction indicators.....	40
Conmutador luces.....	40	High/low beam selector.....	40
Pulsador ráfaga luz de carretera.....	41	Passing button.....	41
Pulsante arranque.....	41	Start-up button.....	41
Interruptor parada motor.....	41	Engine stop switch.....	41
Mando del starter manual.....	42	Manual starter control.....	42
		Opening the saddle.....	42

Abertura sillín.....	42	Glove/tool kit compartment.....	43
Compartimiento porta-doc./kit herramientas.....	43	Identification.....	43
La identificación.....	43	USE.....	45
EL USO.....	45	Checks.....	46
Controles.....	46	Refuelling.....	49
Abastecimiento.....	49	Rear shock absorbers adjustment.....	51
Regulación amortiguadores traseros.....	51	Front fork adjustment.....	53
Regulación horquilla delantera.....	53	Justering af greb til forbremse.....	54
Regulación leva freno delantero.....	54	Clutch lever adjustment.....	55
Regulación leva embrague.....	55	Running in.....	55
Rodaje.....	55	Starting up the engine.....	57
Puesta en marcha del motor.....	57	Parking.....	58
Aparcamiento.....	58	Catalytic silencer.....	59
Escape catalítico.....	59	Stand.....	60
Soporte.....	60	Suggestion to prevent theft.....	61
Sugerencias contra los robos.....	61	Basic safety rules.....	63
Normas básicas de seguridad.....	63	MAINTENANCE.....	69
EL MANTENIMIENTO.....	69	Foreword.....	70
Premisa.....	70	Engine oil level check.....	71
Control del nivel de aceite motor.....	71	Engine oil top-up.....	72
Llenado de aceite motor.....	72	Engine oil change.....	73
Sustitución aceite motor.....	73	Universal joint oil level.....	75
Nivel aceite cardán.....	75	Gearbox oil level.....	76
Nivel aceite cambio.....	76	Tyres.....	76
Neumáticos.....	76	Spark plug dismantlement.....	77
Desmontaje bujía.....	77	Checking the brake oil level.....	80
Control nivel aceite frenos.....	80	Braking system fluid top up.....	81
Llenado líquido circuito de frenos.....	81	Checking clutch fluid.....	84
Control líquido embrague.....	84	Topping up clutch fluid.....	84
Reposición líquido embrague.....	84	Use of a new battery.....	87
Puesta en servicio de una batería nueva.....	87	Checking the electrolyte level.....	88
Comprobacion del nivel del electrolito.....	88	Charging the battery.....	88
Recarga batería.....	88	Long periods of inactivity.....	89
Larga inactividad.....	89	Fuses.....	90
Fusibles.....	90	Lamps.....	93
Bombillas.....	93	Headlight adjustment.....	96
Regulación proyector.....	96	Front direction indicators.....	97
Indicadores de dirección delanteros.....	97	Rear optical unit.....	98
Grupo óptico trasero.....	98	Rear turn indicators.....	98

Indicadores de dirección traseros.....	98	Number plate light.....	99
Luz placa.....	99	Rear-view mirrors.....	100
Espejos retrovisores.....	100	Front and rear disc brake.....	101
Freno de disco delantero y trasero.....	101	Periods of inactivity.....	103
Inactividad del vehículo.....	103	Cleaning the vehicle.....	104
Limpieza del vehículo.....	104	Transport.....	108
Transporte.....	108	TECHNICAL DATA.....	109
DATOS TÉCNICOS.....	109	Kit equipment.....	117
Herramientas en dotación.....	117	PROGRAMMED MAINTENANCE.....	119
EL MANTENIMIENTO PROGRAMADO.....	119	Scheduled maintenance table.....	120
Tabla mantenimiento programada.....	120	SPECIAL FITTINGS.....	129
PREPARACIONES ESPECIALES.....	129	Accessories index.....	130
Índice accesorios.....	130		

Bellagio



Cap. 01
Normas generales

Chap. 01
General rules

Introducción

NOTA

EL TIEMPO PREVISTO PARA REALIZAR LAS OPERACIONES DE MANTENIMIENTO, DEBE SER REDUCIDO A LA MITAD SI EL VEHÍCULO SE UTILIZA EN ZONAS LLUVIOSAS, POLVORIENTAS, EN RECORRIDOS ACCIDENTADOS O EN CONDUCCIÓN DEPORTIVA.

Monóxido de carbono

Si es necesario hacer funcionar el motor para poder efectuar alguna operación, asegurarse de que esto ocurra en un espacio abierto o en un ambiente ventilado de manera adecuada. Nunca hacer funcionar el motor en espacios cerrados. Si se trabaja en un espacio cerrado, utilizar un sistema de evacuación de los humos de escape.

ATENCIÓN



LOS HUMOS DE ESCAPE CONTIENEN MONÓXIDO DE CARBONO, UN GAS VENENOSO QUE PUEDE PROVOCAR LA PÉRDIDA DE CONOCIMIENTO E INCLUSO LA MUERTE.

Foreword

NOTE

CARRY OUT MAINTENANCE OPERATIONS AT HALF THE INTERVALS SHOWN IF THE VEHICLE IS USED IN WET OR DUSTY AREAS, OFF ROAD OR FOR SPORTING APPLICATIONS.

Carbon monoxide

If you need to keep the engine running in order to perform a procedure, please ensure that you do so in an open or very well ventilated area. Never let the engine run in an enclosed area. If you do work in an enclosed area, make sure to use a smoke-extraction system.

CAUTION



EXHAUST EMISSIONS CONTAIN CARBON MONOXIDE, A POISONOUS GAS WHICH CAN CAUSE LOSS OF CONSCIOUSNESS AND EVEN DEATH.

Combustible**ATENCIÓN**

EL COMBUSTIBLE UTILIZADO PARA LA PROPULSIÓN DE LOS MOTORES DE EXPLOSIÓN ES EXTREMADAMENTE INFLAMABLE Y PUEDE RESULTAR EXPLOSIVO EN DETERMINADAS CONDICIONES. CONVIENE REALIZAR EL REABASTECIMIENTO Y LAS OPERACIONES DE MANTENIMIENTO EN UNA ZONA VENTILADA Y CON EL MOTOR APAGADO. NO FUMAR DURANTE EL REABASTECIMIENTO NI CERCA DE LOS VAPORES DE COMBUSTIBLE, Y EVITAR ABSOLUTAMENTE EL CONTACTO CON LLAMAS DESNUDAS, CHISPAS Y CUALQUIER OTRA FUENTE QUE PODRÍA HACER QUE EL COMBUSTIBLE SE ENCIENDA O EXPLOTE.

NO ARROJAR EL COMBUSTIBLE AL MEDIO AMBIENTE.

MANTENER FUERA DEL ALCANCE DE LOS NIÑOS.



LA CAÍDA O LA EXCESIVA INCLINACIÓN DEL VEHÍCULO PUEDEN PRO-

Fuel**CAUTION**

FUEL USED TO POWER INTERNAL COMBUSTION ENGINES IS HIGHLY FLAMMABLE AND CAN BECOME EXPLOSIVE UNDER SPECIFIC CONDITIONS. IT IS THEREFORE RECOMMENDED TO CARRY OUT REFUELLING AND MAINTENANCE PROCEDURES IN A VENTILATED AREA WITH THE ENGINE OFF. DO NOT SMOKE DURING REFUELLING AND NEAR FUEL VAPOURS, AVOID ANY CONTACT WITH NAKED FLAMES, SPARKS OR OTHER SOURCES WHICH MAY CAUSE THEM TO IGNITE OR EXPLODE.

DO NOT DISPOSE OF FUEL IN THE ENVIRONMENT.

KEEP OUT OF THE REACH OF CHILDREN



VEHICLE FALL OR EXCESSIVE INCLINATION CAN CAUSE FUEL TO SPILL OUT.

DUCIR DERRAMES DE COMBUSTIBLE.

Componentes calientes

El motor y los componentes de la instalación de escape alcanzan altas temperaturas y permanecen calientes durante un cierto período, incluso después de apagar el motor. Para manipular estos componentes, utilizar guantes aislantes o esperar hasta que el motor y la instalación de escape se hayan enfriado.

Puesta en marcha y Conducción

ATENCIÓN

SI DURANTE LA CONDUCCIÓN, EN EL TABLERO SE ENCIENDE EL TESTIGO DE RESERVA DE COMBUSTIBLE, SIGNIFICA QUE COMIENZA A UTILIZARSE LA RESERVA.

REPONER COMBUSTIBLE LO ANTES POSIBLE.

Testigos



SI EL TESTIGO LED ALARMA Y EL ICONO DE DIAGNÓSTICO "SERVICE" SE ENCIENDEN DURANTE EL FUNCIONAMIENTO NORMAL DEL MOTOR, SIGNIFICA QUE LA CENTRALI-

Hot components

The engine and the exhaust system components get very hot and remain in this condition for a certain time interval after the engine has been switched off. Before handling these components, make sure that you are wearing insulating gloves or wait until the engine and the exhaust system have cooled down.

Start off and Riding

CAUTION

IF THE LOW FUEL WARNING LIGHT ON THE INSTRUMENT PANEL TURNS ON WHILE RIDING, THIS MEANS THE RESERVE IS BEING USED.

REFUEL AS SOON AS POSSIBLE.

Warning lights



IF THE ALARM LED WARNING LIGHT AND THE "SERVICE" DIAGNOSIS ICON TURN ON DURING REGULAR ENGINE OPERATION, IT MEANS THAT THE ELECTRONIC CONTROL

TA ELECTRÓNICA HA DETECTADO ALGUNA ANOMALÍA.

EN MUCHOS CASOS EL MOTOR CONTINÚA FUNCIONANDO CON RENDIMIENTO LIMITADO; DIRIGIRSE INMEDIATAMENTE A UN CONCESIONARIO OFICIAL Moto Guzzi.

DESPUÉS DE LOS PRIMEROS 1.000 KM (625 MILLAS) Y SUCESIVAMENTE CADA 10.000 KM (6.250 MILLAS), EN LA PANTALLA DERECHA SE VISUALIZA EL ICONO "SERVICE".

EN ESTE CASO, DIRIGIRSE A UN CONCESIONARIO OFICIAL Moto Guzzi, PARA REALIZAR LAS INTERVENCIÓNES PREVISTAS EN LA FICHA DE MANTENIMIENTO PERIÓDICO.



SI EL TESTIGO DE ALARMA Y EL ICONO EN LA PANTALLA PRESIÓN ACEITE MOTOR PERMANECEN ENCENDIDOS, O SE ENCIENDEN DURANTE EL FUNCIONAMIENTO NORMAL DEL MOTOR, SIGNIFICA QUE LA PRESIÓN DEL ACEITE EN EL CIRCUITO ES INSUFICIENTE.



EN ESTE CASO CONTROLAR EL NIVEL DE ACEITE DEL MOTOR Y SI NO FUERA EL CORRECTO, DETENERLO

UNIT HAS DETECTED SOME FAILURE.

IN MANY CASES THE ENGINE CONTINUES TO WORK WITH LIMITED PERFORMANCE; IMMEDIATELY CONTACT AN OFFICIAL Moto Guzzi DEALER.

AFTER THE FIRST 1000 KM (625 MILES) AND THEN EVERY 10000 KM (6250 MILES), THE "SERVICE" ICON APPEARS ON THE RIGHT DISPLAY.

IF THIS OCCURS TAKE YOUR vehicle TO AN OFFICIAL Moto Guzzi DEALER TO CARRY OUT THE MAINTENANCE OPERATIONS SPECIFIED IN THE PERIODIC MAINTENANCE CHART.



IF THE ALARM WARNING LIGHT AND THE ICON ON THE ENGINE OIL PRESSURE DISPLAY REMAIN ON, OR IF THEY TURN ON DURING ENGINE REGULAR OPERATION, IT MEANS THAT THE OIL PRESSURE IN THE CIRCUIT IS TOO LOW.



IN THIS CASE, CHECK THE ENGINE OIL LEVEL AND IF IT IS NOT CORRECT, STOP THE ENGINE IMMEDIATELY AND TOP-UP WITH OIL.

INMEDIATAMENTE Y RESTABLECER EL NIVEL.

DIRIGIRSE A UN CONCESIONARIO OFICIAL Moto Guzzi PARA QUE CONTROLE LA INSTALACIÓN.

Aceite motor y aceite cambio usados

ATENCIÓN



EN CASO DE INTERVENCIONES DE MANTENIMIENTO, SE RECOMIENDA EL USO DE GUANTES DE LÁTEX.

EL ACEITE MOTOR O DEL CAMBIO DE VELOCIDADES PUEDE PROVOCAR SERIOS DAÑOS EN LA PIEL SI SE MANIPULA POR MUCHO TIEMPO Y COTIDIANAMENTE.

SE RECOMIENDA LAVAR CUIDADOSAMENTE LAS MANOS DESPUÉS DE HABERLO EMPLEADO.

ENTREGARLO O HACERLO RETIRAR POR LA EMPRESA DE RECUPERACIÓN DE ACEITES USADOS MÁS CERCANA O POR EL PROVEEDOR.

NO ARROJAR EL ACEITE AL MEDIO AMBIENTE

MANTENER FUERA DEL ALCANCE DE LOS NIÑOS.

CONTACT AN OFFICIAL Moto Guzzi Dealer TO CHECK THE CIRCUIT.

Used engine oil and gearbox oil

CAUTION



IT IS ADVISABLE TO WEAR LATEX GLOVES WHEN SERVICING THE VEHICLE.

THE ENGINE OR GEARBOX OIL MAY CAUSE SERIOUS INJURIES TO THE SKIN IF HANDLED FOR PROLONGED PERIODS OF TIME AND ON A REGULAR BASIS.

WASH YOUR HANDS CAREFULLY AFTER HANDLING OIL.

HAND THE OIL OVER TO OR HAVE IT COLLECTED BY THE NEAREST USED OIL RECYCLING COMPANY OR THE SUPPLIER.

DO NOT DISPOSE OF OIL IN THE ENVIRONMENT

KEEP OUT OF THE REACH OF CHILDREN

Líquido frenos y embrague

Líquido frenos y embrague



LOS LÍQUIDOS DE FRENOS Y DEL EMBRAGUE PUEDEN DAÑAR LAS SUPERFICIES PINTADAS, DE PLÁSTICO O DE GOMA. CUANDO SE REALIZA EL MANTENIMIENTO DEL SISTEMA DE FRENOS O DEL EMBRAGUE, PROTEGER ESTOS COMPONENTES CON UN PAÑO LIMPIO. UTILIZAR SIEMPRE ANTIPARRAS DE PROTECCIÓN PARA REALIZAR EL MANTENIMIENTO DE ESTOS SISTEMAS. EL LÍQUIDO DE FRENOS Y DEL EMBRAGUE SON SUMAMENTE DAÑINOS PARA LOS OJOS. EN CASO DE CONTACTO ACCIDENTAL CON LOS OJOS, ENJUAGAR INMEDIATAMENTE CON ABUNDANTE AGUA FRÍA Y LIMPIA, Y CONSULTAR INMEDIATAMENTE A UN MÉDICO.

MANTENER FUERA DEL ALCANCE DE LOS NIÑOS.

Brake and clutch fluid

Brake and clutch fluid



BRAKE AND CLUTCH FLUIDS CAN DAMAGE THE PLASTIC OR RUBBER PAINTED SURFACES. WHEN SERVICING THE BRAKING SYSTEM OR THE CLUTCH SYSTEM PROTECT THESE COMPONENTS WITH A CLEAN CLOTH. ALWAYS WEAR PROTECTIVE GOGGLES WHEN SERVICING THESE SYSTEMS. BRAKE AND CLUTCH FLUIDS ARE EXTREMELY HARMFUL FOR YOUR EYES. IN THE EVENT OF ACCIDENTAL CONTACT WITH YOUR EYES, RINSE THEM IMMEDIATELY WITH ABUNDANT COLD, CLEAN WATER AND SEEK MEDICAL ADVICE.

KEEP OUT OF THE REACH OF CHILDREN

Electrolito y gas hidrógeno de la batería

ATENCIÓN



EL ELECTROLITO DE LA BATERÍA ES TÓXICO, CÁUSTICO Y EN CONTACTO CON LA EPIDERMIS PUEDE CAUSAR QUEMADURAS, YA QUE CONTIENE ÁCIDO SULFÚRICO. USAR GUANTES BIEN ADHERENTES E INDUMENTARIA DE PROTECCIÓN AL MANIPULAR EL ELECTROLITO DE LA BATERÍA. SI EL LÍQUIDO DEL ELECTROLITO ENTRA EN CONTACTO CON LA PIEL, LAVAR CON ABUNDANTE AGUA FRESCA. ES MUY IMPORTANTE PROTEGER LOS OJOS, YA QUE INCLUSO UNA CANTIDAD MINÚSCULA DE ÁCIDO DE LA BATERÍA PUEDE CAUSAR CEGUERA. SI EL LÍQUIDO ENTRA EN CONTACTO CON LOS OJOS, LAVAR CON ABUNDANTE AGUA DURANTE QUINCE MINUTOS, LUEGO DIRIGIRSE INMEDIATAMENTE A UN OCULISTA. SI SE INGIERE LÍQUIDO ACCIDENTALMENTE, BEBER ABUNDANTE CANTIDAD DE AGUA O LECHE, CONTINUAR CON LECHE DE MAGNESIA O ACEITE VEGETAL, LUEGO DIRIGIRSE INMEDIATAMENTE A UN MÉDICO. LA BATERÍA EMANA GASES EXPLOSIVOS: CONVIENE MANTENERLA ALEJADA DE LLAMAS, CHISPAS, CIGARRILLOS Y CUALQUIER OTRA FUENTE DE CALOR. PREVER

Battery hydrogen gas and electrolyte

CAUTION



BATTERY ELECTROLYTE IS TOXIC, CORROSIVE AND AS IT CONTAINS SULPHURIC ACID, IT CAN CAUSE BURNS WHEN IN CONTACT WITH THE SKIN. WHEN HANDLING BATTERY ELECTROLYTE, WEAR TIGHT-FITTING GLOVES AND PROTECTIVE APPAREL. IN THE EVENT OF SKIN CONTACT WITH THE ELECTROLYTIC FLUID, RINSE WELL WITH PLENTY OF CLEAN WATER. IT IS PARTICULARLY IMPORTANT TO PROTECT YOUR EYES BECAUSE EVEN TINY AMOUNTS OF BATTERY ACID MAY CAUSE BLINDNESS. IF THE FLUID GETS INTO CONTACT WITH YOUR EYES, WASH WITH ABUNDANT WATER FOR FIFTEEN MINUTES AND CONSULT AN EYE SPECIALIST IMMEDIATELY. IF THE FLUID IS ACCIDENTALLY SWALLOWED, DRINK LARGE QUANTITIES OF WATER OR MILK, FOLLOWED BY MILK OF MAGNESIA OR VEGETABLE OIL AND SEEK MEDICAL ADVICE IMMEDIATELY. THE BATTERY RELEASES EXPLOSIVE GASES; KEEP IT AWAY FROM FLAMES, SPARKS, CIGARETTES OR ANY OTHER HEAT SOURCES. ENSURE ADEQUATE VENTILATION

UNA AIREACIÓN ADECUADA AL REALIZAR EL MANTENIMIENTO O LA RECARGA DE LA BATERÍA.

MANTENER FUERA DEL ALCANCE DE LOS NIÑOS.

EL LÍQUIDO DE LA BATERÍA ES CORROSIVO. NO DERRAMARLO NI DESPARRAMARLO, ESPECIALMENTE SOBRE LAS PARTES DE PLÁSTICO. ASEGURARSE DE QUE EL ÁCIDO ELECTROLÍTICO SEA EL ESPECÍFICO PARA LA BATERÍA QUE SE DESEA ACTIVAR.

WHEN SERVICING OR RECHARGING THE BATTERY.

KEEP OUT OF THE REACH OF CHILDREN

BATTERY LIQUID IS CORROSIVE. DO NOT POUR OR SPILL IT, PARTICULARLY ON PLASTIC COMPONENTS. ENSURE THAT THE ELECTROLYTIC ACID IS COMPATIBLE WITH THE BATTERY TO BE ACTIVATED.

Soporte



ANTES DE SALIR, ASEGURARSE QUE EL CABALLETE HAYA REGRESADO COMPLETAMENTE A SU POSICIÓN.

NO CARGAR SOBRE EL CABALLETE LATERAL EL PESO DEL CONDUCTOR NI EL DEL PASAJERO.

Stand



BEFORE SETTING OFF, MAKE SURE THE STAND HAS BEEN COMPLETELY RETRACTED TO ITS POSITION.

DO NOT REST THE RIDER'S OR PASSENGER'S WEIGHT ON THE SIDE STAND.

Comunicación de los defectos que influyen en la seguridad

PRECAUCIONES E INFORMACIÓN GENERAL

Al realizar la reparación, el desmontaje y el montaje del vehículo, se deben respe-

Reporting of defects that affect safety

GENERAL PRECAUTIONS AND INFORMATION

tar con exactitud las siguientes recomendaciones.

ANTES DE DESMONTAR LOS COMPONENTES

- Eliminar suciedad, barro, polvo y cuerpos extraños del vehículo antes de desmontar los componentes. Utilizar, en los casos previstos, las herramientas especiales diseñadas para este vehículo.

DESMONTAJE DE LOS COMPONENTES

- No aflojar y/o apretar los tornillos y las tuercas utilizando pinzas u otras herramientas, utilizar siempre la llave adecuada.
- Marcar las posiciones en todas las uniones de conexiones (tubos, cables, etc.) antes de separarlas, e identificarlas con diferentes marcas distintivas.
- Cada pieza se debe marcar con claridad para que pueda ser identificada en la fase de instalación.
- Limpiar y lavar cuidadosamente los componentes desmontados, con detergente de bajo grado de inflamabilidad.
- Mantener juntas las piezas acopladas entre sí, ya que se han "adaptado" una a otra como

When repairing, dismantling and reassembling the vehicle follow the recommendations reported below carefully.

BEFORE REMOVING COMPONENTS

- Before dismantling components, remove dirt, mud, dust and foreign bodies from the vehicle. Use the special tools designed for this bike, as required.

COMPONENTS REMOVAL

- Do not loosen and/or tighten screws and nuts using pliers or other tools than the especially designed wrench.
- Mark positions on all connection joints (pipes, cables etc.) before separating them, and identify them with distinctive symbols.
- Each component needs to be clearly marked in order to be identified during reassembly.
- Clean and wash the dismantled components carefully using a low-flammability detergent.
- Keep coupled parts together since they have "adjusted" to each other due to normal wear and tear.
- Some components must be used together or replaced altogether.
- Keep away from heat sources.

consecuencia del desgaste normal.

- Algunos componentes se deben utilizar juntos o sustituirlos por completo.
- Mantenerlos alejados de las fuentes de calor.

MONTAJE DE LOS COMPONENTES

ATENCIÓN

LOS COJINETES DEBEN GIRAR LIBREMENTE, SIN ATASCAMIENTOS NI RUIDOS, DE LO CONTRARIO SE DEBEN SUSTITUIR.

- Utilizar exclusivamente PIEZAS DE REPUESTO ORIGINALES Moto Guzzi.
- Usar sólo los lubricantes y el material de consumo recomendados.
- Lubricar las piezas (en los casos en que sea posible) antes de montarlas.
- Al apretar los tornillos y las tuercas, comenzar con los de diámetro mayor o con los internos y proceder en diagonal. Apretar en varios pasos antes de aplicar el par de apriete indicado.
- Si las tuercas autoblocantes, las juntas, los anillos de estanqueidad, los anillos elásticos, las juntas tóricas, los pasadores y los tornillos presentan daños en

REASSEMBLY OF COMPONENTS

CAUTION

BEARINGS MUST BE ABLE TO ROTATE FREELY, WITHOUT JAMMING AND/OR NOISE: OTHERWISE, THEY NEED TO BE REPLACED.

- Only use ORIGINAL Moto Guzzi SPARE PARTS.
- Comply with lubricant and consumables usage guidelines.
- Lubricate parts (whenever possible) before reassembling them.
- When tightening nuts and screws, start from the ones with the largest section or from the internal ones, moving diagonally. Tighten nuts and screws in successive steps before applying the tightening torque.
- Always replace self-locking nuts, washers, sealing rings, circlips, O-rings, split pins and screws with new ones if their tread is damaged.
- When fitting bearings, make sure to lubricate them well.

- la rosca, sustituir siempre por otros nuevos.
- Cuando se montan los cojinetes, lubricarlos abundantemente.
- Controlar que todos los componentes se hayan montado correctamente.
- Después de una intervención de reparación o de mantenimiento periódico, realizar los controles preliminares y probar el vehículo en una propiedad privada o en una zona de baja intensidad de circulación.
- Limpiar todas las superficies de acoplamiento, los bordes de los retenes de aceite y las juntas antes de montarlos. Aplicar una ligera película de grasa a base de litio en los bordes de los retenes de aceite. Montar los retenes de aceite y los cojinetes con la marca o número de fabricación orientados hacia afuera (lado visible).

CONECTORES ELÉCTRICOS

Los conectores eléctricos se deben desconectar del siguiente modo; el incumplimiento de estos procedimientos provoca daños irreparables en el conector y en el mazo de cables:

Si existen, presionar los respectivos ganchos de seguridad.

- Check that each component is fitted correctly.
- After a repair or routine maintenance procedure, carry out pre-ride checks and test the vehicle on private grounds or in an area with low traffic density.
- Clean all junction surfaces, oil guard rims and washers before refitting them. Smear a light layer of lithium-based grease on the oil guard rims. Reassemble the oil guard and the bearings with the brand or lot number facing outward (visible side).

ELECTRIC CONNECTORS

Electric connectors must be disconnected as described below; failure to comply with this procedure causes irreparable damage to both the connector and the cable harness:

Press the relevant safety hooks, if any.

- Aferrar los dos conectores y extraerlos tirando en sentido opuesto uno del otro.
- Si hay suciedad, herrumbre, humedad, etc., limpiar cuidadosamente el interior del conector utilizando un chorro de aire comprimido.
- Asegurarse de que los cables estén correctamente fijados a los terminales interiores de los conectores.
- Luego introducir los dos conectores, cerciorándose de que queden bien acoplados (si poseen los ganchos opuestos, se oirá el típico "clic").

ATENCIÓN

NO TIRAR DE LOS CABLES PARA DESENGANCHAR LOS DOS CONECTORES.

NOTA

LOS DOS CONECTORES POSEEN UN SOLO SENTIDO DE INSERCIÓN: PRESENTARLOS PARA EL ACOPLAMIENTO EN EL SENTIDO CORRECTO.

PARES DE APRIETE

ATENCIÓN

NO OLVIDAR QUE LOS PARES DE APRIETE DE TODOS LOS ELEMENTOS DE FIJACIÓN SITUADOS EN RUEDAS, FRENOS, PERNOS DE RUEDA Y OTROS COMPONENTES DE LAS

- Grip the two connectors and disconnect them by pulling them in opposite directions.
- If there are signs of dirt, rust, humidity, etc., clean the connector internal parts carefully using a pressurised air jet.
- Make sure that the cables are correctly cramped to the connector internal terminal ends.
- Then insert the two connectors making sure that they couple correctly (if the relevant hooks are provided, you will hear them "click" into place).

CAUTION

TO DISCONNECT THE TWO CONNECTORS, DO NOT PULL THE CABLES.

NOTE

THE TWO CONNECTORS CONNECT ONLY FROM ONE SIDE: CONNECT THEM THE RIGHT WAY ROUND.

TIGHTENING TORQUES

CAUTION

DO NOT FORGET THAT THE TIGHTENING TORQUES OF ALL FASTENING ELEMENTS ON WHEELS, BRAKES, WHEEL BOLTS AND ANY OTHER SUSPENSION COMPONENTS

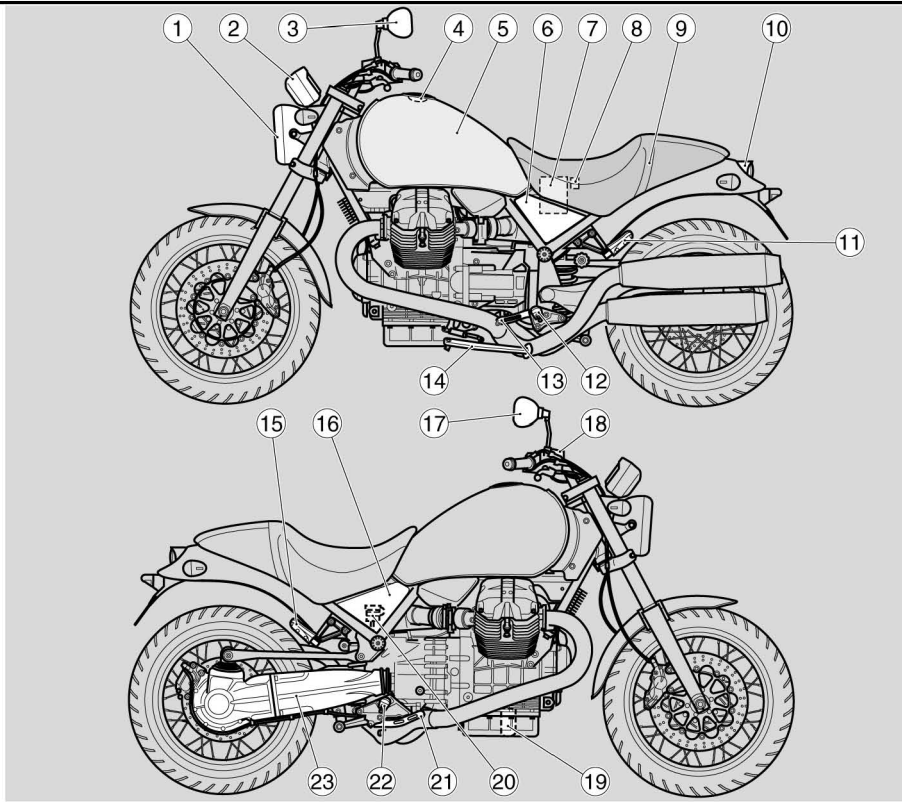
SUSPENSIONES CUMPLEN UN ROL FUNDAMENTAL PARA GARANTIZAR LA SEGURIDAD DEL VEHÍCULO Y SE DEBEN MANTENER EN LOS VALORES PRESCRITOS. CONTROLAR CON REGULARIDAD LOS PARES DE APRIETE DE LOS ELEMENTOS DE FIJACIÓN Y UTILIZAR SIEMPRE UNA LLAVE DINAMOMÉTRICA AL MONTARLOS. EN CASO DE INCUMPLIMIENTO DE ESTAS ADVERTENCIAS, UNO DE ESTOS COMPONENTES PODRÍA AFLOJARSE, SALIRSE Y BLOQUEAR UNA RUEDA O PROVOCAR OTROS PROBLEMAS QUE PERJUDICARÍAN LA MANIOBRABILIDAD, CAUSANDO CAÍDAS CON EL RIESGO DE GRAVES LESIONES O DE MUERTE.

PLAY A KEY ROLE IN ENSURING VEHICLE SAFETY AND MUST COMPLY WITH SPECIFIED VALUES. CHECK THE TIGHTENING TORQUES OF FASTENING PARTS ON A REGULAR BASIS AND ALWAYS USE A TORQUE WRENCH TO REASSEMBLE THESE COMPONENTS. FAILURE TO COMPLY WITH THESE RECOMMENDATIONS MAY CAUSE ONE OF THESE COMPONENTS TO GET LOOSE AND EVEN DETACHED, THUS BLOCKING A WHEEL, OR OTHERWISE COMPROMISE VEHICLE HANDLING. THIS CAN LEAD TO FALLS, WITH THE RISK OF SERIOUS INJURY OR DEATH.

Bellagio



Cap. 02
Veículo
Chap. 02
Vehicle



Ubicación componentes principales (02_01)

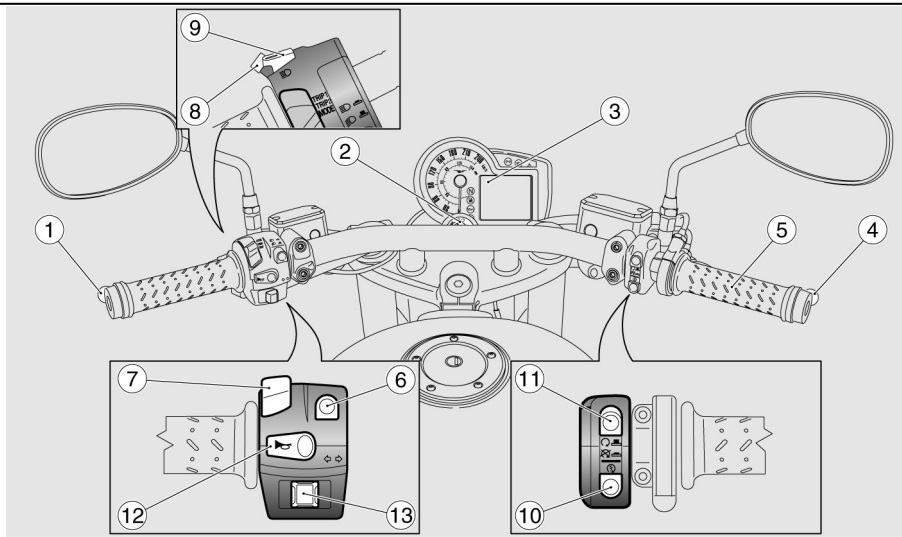
Leyenda:

1. Faro delantero
2. Tablero de instrumentos
3. Espejo retrovisor izquierdo
4. Tapón del depósito de combustible
5. Depósito combustible
6. Carenado lateral izquierdo
7. Batería
8. Portafusibles principales
9. Asiento conductor/pasajero
10. Faro trasero
11. Estribo izquierdo pasajero
12. Estribo izquierdo del conductor
13. Palanca de mando del cambio
14. Caballete lateral
15. Estribo derecho pasajero
16. Carenado lateral derecho
17. Espejo retrovisor derecho
18. Depósito líquido freno delantero
19. Filtro aceite motor
20. Depósito de líquido del freno trasero
21. Palanca de mando del freno trasero
22. Estribo derecho conductor
23. Horquilla trasera monobrazo

Arrangement of the main components (02_01)

Key:

1. Front headlamp
2. Instrument panel
3. Left rear-view mirror
4. Fuel tank cap
5. Fuel tank
6. Left side fairing
7. Battery
8. Main fuse box
9. Rider/passenger saddle
10. Rear light
11. Passenger left footrest
12. Rider left footrest
13. Gear shift lever
14. Side stand
15. Passenger right footrest
16. Right side fairing
17. Right rear-view mirror
18. Front brake fluid reservoir
19. Engine oil filter
20. Rear brake fluid reservoir
21. Rear brake control lever
22. Rider right footrest
23. Single arm fork



02_02

Tablero de instrumentos (02_02)

Leyenda:

1. Palanca de mando embrague
2. Conmutador de arranque bloqueo del manillar
3. Instrumentos e indicadores
4. Palanca del freno delantero
5. Puño del acelerador
6. Conmutador de luces
7. Selector de funciones Pantalla
8. Pulsador destello luz de carretera
9. Pulsador SET

Dashboards (02_02)

key:

1. Clutch control lever
2. Steering lock ignition switch
3. Instruments and gauges
4. Front brake lever
5. Throttle grip
6. Light switch
7. Display functions selector
8. High-beam flashing switch
9. SET button
10. Starter button
11. Engine stop button
12. Horn button

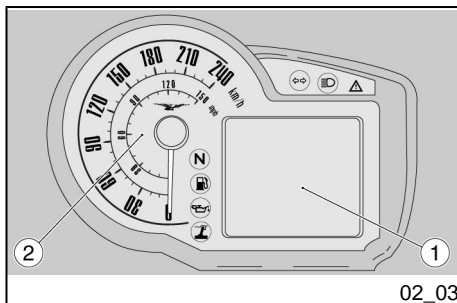
10. Pulsador de arranque
11. Pulsador de parada del motor
12. Pulsador claxon
13. Interruptor intermitentes

13. Turn indicator switch

Conjunto de instrumentos (02_03)

Leyenda:

1. Pantalla digital multifunción
2. Velocímetro (cuentakilómetros/ cuentamillas)

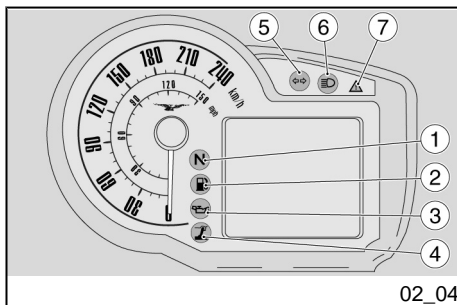


02_03

Grupo testigos (02_04)

Leyenda:

1. Testigo cambio en punto muerto (color verde)
2. Testigo reserva del combustible (color anaranjado)
3. Testigo de presión de aceite motor (color rojo)
4. Testigo caballete lateral (color amarillo)
5. Testigo intermitentes (color verde)
6. Testigo luz de carretera (color azul)
7. Testigo recapitulativo de las alarmas / activación immobilizer - alarma (color rojo)



02_04

Instrument panel (02_03)

Key:

1. Multifunctional digital display
2. Speedometer (odometer in kilometres/ miles)

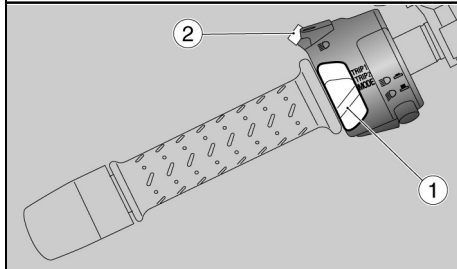
Light unit (02_04)

Key:

1. Gear in neutral warning light (green)
2. Low fuel warning light (orange)
3. Engine oil pressure warning light (red)
4. Side stand warning light (yellow)
5. Turn indicator warning light (green)
6. High-beam warning light (blue)
7. Alarm summary warning light / immobilizer activation - alarms (red)



02_05



02_06



02_07

Representación visual digital por cristales líquidos (02_05)

Girando la llave de encendido a la posición ON, en la pantalla se encienden durante dos segundos:

- el logotipo
- todos los testigos
- la retroiluminación

Luego de dos segundos, todos los instrumentos indicarán instantáneamente el valor actual de las magnitudes medidas.

Las programaciones estándar que se visualizan en la pantalla son:

- ODÓMETRO (zona A)
- TEMPERATURA AMBIENTE (zona B)
- TENSIÓN BATERÍA (zona C)
- RELOJ (zona D)
- Ordenador de viaje y funciones complementarias (zona E)

Teclas de mando (02_06, 02_07, 02_08, 02_09)

1. Selector de tres posiciones: TRIP1 / TRIP2 / MODE
2. Pulsador SET; con una presión breve se recorren las distintas funciones del MENÚ; con una presión larga se confirma la selección.

Digital lcd display (02_05)

The following indicators will light up for a couple of seconds on the instrument panel when the ignition key is set to "ON":

- the logo
- all warning lights
- the instrument panel backlighting

After two seconds, all instruments immediately show the current value of the measurements read.

The standard indications displayed are:

- ODOMETER (zone A)
- AMBIENT TEMPERATURE (zone B)
- BATTERY VOLTAGE (zone C)
- CLOCK (zone D)
- Trip computer and additional functions (zone E)

Control buttons (02_06, 02_07, 02_08, 02_09)

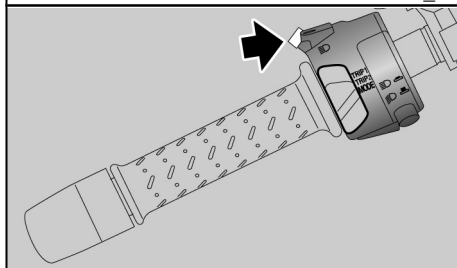
1. Three position selector switch: TRIP1 / TRIP2 / MODE
2. SET button; pressing briefly calls up the function selection in the internal menu, holding the button down confirms the selection.

ODOMETRO PARZIALE	TRIP 326.5 Km / h
TEMPO DI PERCORRENZA	TIME 32:45
CONSUMO NEL PERCORSO	AVGFUEL 12.6 l/100km
VELOCITÀ MASSIMA	MAX 126 Km / h
VELOCITÀ MEDIA	AVGSPEED 126 Km / h

02_08



02_09



02_10

TRIP 1 Y 2

En las configuraciones TRIP1 y 2 se muestran los datos correspondientes a los parciales de viaje 1 y 2.

La indicación del parcial visualizado se muestra en el ángulo inferior derecho.

Para seleccionar las configuraciones TRIP 1 o TRIP 2: Colocar el selector (1) en la posición correspondiente a la configuración TRIP que quiera visualizarse.

En la zona inferior (E) de la pantalla, se visualizan las siguientes cantidades:

- ODÓMETRO PARCIAL
- TIEMPO DE RECORRIDO
- CONSUMO DURANTE EL RECORRIDO
- VELOCIDAD MÁXIMA
- VELOCIDAD MEDIA

El cambio entre una magnitud y la sucesiva se realiza presionando brevemente el pulsador SET (2). Para poner a cero todas las magnitudes parciales del TRIP seleccionado, presionar prolongadamente el pulsador SET (2).

- MODE

La configuración MODE reúne las funciones que permiten que el usuario interactúe con el sistema.

TRIP 1 AND 2

Data related to trip distances 1 and 2 are displayed at the TRIP1 and 2 configurations.

The trip odometer displayed is viewed at the bottom right angle.

To select TRIP 1 or TRIP 2 configuration: Move the selector (1) to the position corresponding to the TRIP configuration you wish to display.

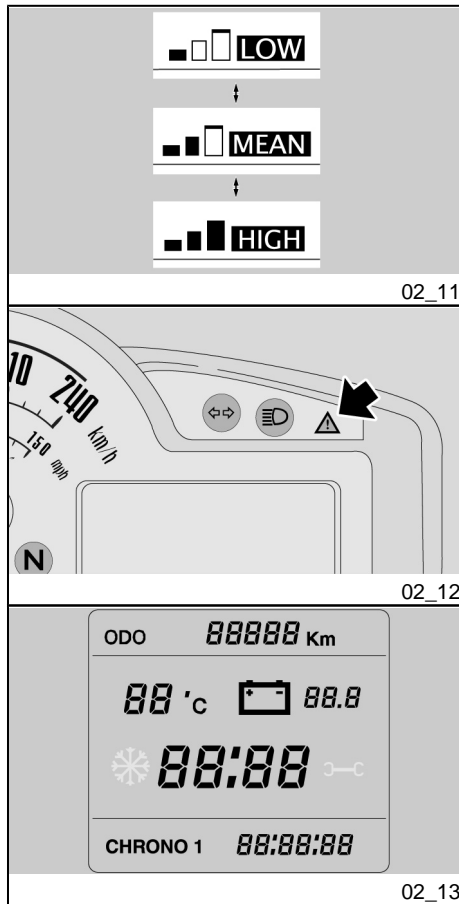
The following values are viewed at the bottom zone (E) of the display:

- TRIP ODOMETER
- TRAVELLING TIME
- TRIP CONSUMPTION
- MAXIMUM SPEED
- MEAN SPEED

To shift from one value to the next, press the SET button (2) briefly. To reset all trip values of the TRIP selected, push and hold the SET button (2).

MODE

The MODE configuration includes the functions that allow the user to interact with the system.



Para seleccionar la configuración MODE, colocar el selector (1) en la posición MODE. En la zona inferior (E) de la pantalla, cada vez que se presiona el pulsador SET (2), se visualizan cíclicamente las siguientes cantidades:

- CONSUMO INSTANTÁNEO
- CRONÓMETRO
- MENÚ (función excluida con vehículo en movimiento)

La función CONSUMO INSTANTÁNEO no permite interacciones con el usuario.

CRONÓMETRO

Para utilizar el cronómetro, desde la configuración MODE, presionando brevemente el pulsador SET (2), seleccionar la función CRONÓMETRO. En la zona inferior de la pantalla se visualiza el mensaje CHRONO y al lado el número de la última medición realizada y el dato medido.

Presionando brevemente el pulsador SET (2), el cronómetro comienza a registrar una nueva sesión. Presionando nuevamente el pulsador SET (2) antes de los diez segundos del inicio, la medición se anula y comienza una nueva medición.

Presionando nuevamente el pulsador SET (2) diez segundos después del inicio, la medición se interrumpe, se memoriza y comienza una nueva medición.

To select the MODE configuration, set the selector (1) to MODE. The following values are viewed cyclically at the bottom zone (E) of the display each time the SET button (2) is pushed:

- CURRENT CONSUMPTION;
- CHRONOMETER
- MENU (function disabled when riding)

The CURRENT CONSUMPTION function does not admit interaction with the user.

CHRONOMETER

In order to use the chronometer, from MODE setting, press the SET button (2) briefly and select the CHRONOMETER function. The bottom zone of the display shows the word CHRONO next to the number of the last measurement and the value registered.

After pressing the SET button (2) briefly, the chronometer starts to time again. Press the SET button (2) again within ten seconds of the start to cancel the timing operation and to begin a new measurement.

Press the SET button (2) again after ten seconds of the start to stop timing, store the time and begin a new measurement.

The series of measurements is interrupted by pressing and holding down the SET button (2).



La serie de mediciones se interrumpe presionando prolongadamente el pulsador SET (2).

Luego de haber realizado cuarenta conteos, no se pueden realizar más mediciones y se visualiza el mensaje "FULL". Para leer las mediciones cronométricas adquiridas, es necesario parar la motocicleta y entrar en la función VISUALIZAR MEDIDAS del menú CRONÓMETRO.

Funciones avanzadas (02_10, 02_11, 02_12, 02_13, 02_14, 02_15)

MENÚ

Si el vehículo está parado y el selector está en MODE, se puede acceder al menú de configuración de la pantalla MENÚ. Para entrar en dicha función, confirmar la selección (presionando prolongadamente el pulsador SET) en MENÚ.

Las opciones del menú de configuración son las siguientes:

- SALIR
- PROGRAMACIONES
- CRONÓMETRO
- DIAGNÓSTICO
- IDIOMAS

PROGRAMACIONES

The word "FULL" is displayed after forty times are stored. No more times can be stored. In order to read the chronometer times it is necessary to stop the vehicle and display the VIEW MEASUREMENTS function of the CHRONOMETER menu.

Advanced functions (02_10, 02_11, 02_12, 02_13, 02_14, 02_15)

MENU

If the vehicle is stopped and the selector set to MODE, it is possible to access the configuration menu on the MENU screen. To display this function, confirm the selection (SET button held down) on the MENU.

The configuration menu options are:

- EXIT
- SETTINGS
- CHRONOMETER
- DIAGNOSIS
- LANGUAGES

SETTINGS

Cuando se confirma la selección (presionando prolongadamente el pulsador SET) en PROGRAMACIONES, aparece una pantalla con las siguientes opciones:

- SALIR
- AJUSTE HORA
- RETROILUMINACIÓN
- °C/°F
- 12H/24H
- LED INMOVILIZADOR

- AJUSTE HORA

En esta modalidad se programa el valor del reloj. Dentro de la función, cada vez que se presiona el pulsador SET aumenta de a uno el valor de la hora; al alcanzar el valor 12 ó 24, si se presiona nuevamente el pulsador SET se vuelve a 1.

El paso entre AM y PM o viceversa se produce al pasar de horas 11:59 a horas 12:00. Presionando prolongadamente el pulsador SET, se memoriza el valor y se pasa a la modalidad de regulación de los minutos.

Cada vez que se presiona el pulsador SET se aumenta de a uno el valor de los minutos, al alcanzar el valor 59, si se presiona nuevamente el pulsador SET se vuelve a 0.

El procedimiento termina presionando prolongadamente el pulsador SET, el ta-

When the selection is confirmed on SETTINGS (SET button held down), a screen displays the following options:

- EXIT
- TIME ADJUSTMENT
- BACKLIGHTING
- °C / °F
- 12H / 24H
- IMMOBILIZER LED

TIME ADJUSTMENT

The clock can be programmed with this option. Once within this option and each time the SET button is pressed, the hour value increases by one; when the value reaches 12 or 24, it goes back to 1 the next time the SET button is pressed.

Shifting from AM to PM or vice-versa occurs when going from 11:59 to 12:00. A prolonged pressure on the SET button stores the value and shifts to minute adjustment mode.

Each time the SET button is pressed, the minute value increases by one; when the value reaches 59, it goes back to 0 the next time the SET button is pressed.

blero vuelve al menú PROGRAMACIONES.

The procedure ends when the SET button is held down, the instrument panel goes back to the SETTINGS menu.

RETROILUMINACIÓN

Esta función permite regular la intensidad de la retroiluminación en tres niveles.

BACKLIGHTING

This function adjusts backlighting to three brightness levels.

Dentro de la función, presionando brevemente el pulsador SET, aparecen cíclicamente los siguientes iconos:

Once within this function, each time the SET button is pressed, the following icons are cyclically displayed:

- LOW
- MEAN
- HIGH

- LOW
- MEAN
- HIGH

Al finalizar la operación, presionando prolongadamente el pulsador SET, la pantalla vuelve al menú PROGRAMACIONES.

The procedure ends when the SET button is held down, the instrument panel goes back to the SETTINGS menu.

°C/°F

Esta función selecciona la unidad de medida de las temperaturas ambiente. Dentro de la función, presionando brevemente el pulsador SET, aparecen cíclicamente las dos unidades de medida:

°C/°F

This function selects the ambient temperature unit of measurement. Once within this function, each time the SET button is pressed, the two units of measurement are cyclically displayed:

- °C
- °F

- °C
- °F

Presionando prolongadamente el pulsador SET, se memoriza el dato y el tablero vuelve al menú PROGRAMACIONES.

Hold down the SET button to store the data; the instrument panel goes back to the SETTINGS menu.

12H / 24H

Esta función selecciona la modalidad de visualización de la hora. Dentro de la función, presionando brevemente el pulsador SET, aparecen cíclicamente los dos formatos:

- 12H
- 24H

Presionando prolongadamente el pulsador SET, se memoriza el dato y el tablero vuelve al menú PROGRAMACIONES.

LED INMOVILIZADOR

Esta función permite habilitar / deshabilitar el destello del led alarma dentro del cuadrante del nivel del combustible. Se usa en caso en que se conecte un anti-robo exterior.

CRONÓMETRO

Cuando se confirma la selección (presionando prolongadamente el pulsador SET) en CRONÓMETRO, aparece una pantalla con las siguientes opciones:

- SALIR
- VISUALIZAR MEDIDAS
- BORRAR MEDICIONES

Visualizar mediciones**12H / 24H**

This function selects the time display mode. Once within this function, each time the SET button is pressed, the two formats are cyclically displayed:

- 12H
- 24H

Hold down the SET button to store the data; the instrument panel goes back to the SETTINGS menu.

IMMOBILIZER LED

This function enables/disables the alarm LED flashing in the fuel level dial. It is used when an external antitheft device is connected.

CHRONOMETER

When the selection is confirmed on CHRONOMETER (SET button held down), a screen displays the following options:

- EXIT
- VIEW TIMES
- DELETE TIMES

View times

Esta función visualiza las mediciones cronométricas adquiridas.

Presionando brevemente el pulsador SET se deslizan las páginas de mediciones, presionando prolongadamente, la pantalla vuelve al menú CRONÓMETRO.

Si la batería se desconecta, se pierden los tiempos memorizados.

Borrar mediciones

Este ítem borra las mediciones cronométricas realizadas. Se solicita la confirmación del borrado.

Al finalizar la operación la pantalla vuelve al menú CRONÓMETRO.

DIAGNÓSTICO

Esta función se conecta mediante interfaz con los sistemas presentes en la moto y sobre ellos ejecuta el diagnóstico. Para habilitarla se debe introducir un código de acceso que solo poseen los centros de asistencia **Moto Guzzi**.

IDIOMAS

dentro de esta función se puede seleccionar el idioma de la pantalla. Las opciones que se pueden seleccionar son:

- ITALIANO
- ENGLISH

This function displays the stored chronometer times.

Press the SET button for a couple of seconds to scroll the measurements screens; hold it down to display the CHRONOMETER menu.

If the battery is removed, the stored times are lost.

DELETE TIMES

This option deletes the stored chronometer times. A deletion confirmation is requested.

Once the operation is finished, the display shows the CHRONOMETER menu.

DIAGNOSIS

This function interfaces with the systems present on the motorcycle and diagnose them. To enable this function, enter an access code available only from **Moto Guzzi** service centres.

LANGUAGES

The display language can be selected with this function. The available options are:

- ITALIANO
- ENGLISH

- FRANÇAIS

- DEUTCH

- ESPAÑOL

Al finalizar la operación, la pantalla vuelve al menú IDIOMA.

UMBRAL SERVICE

Al superar los umbrales de los intervalos de mantenimiento, aparece un icono con el símbolo de la llave inglesa.

Primer encendido: 1.500 km (932 mi)

Encendidos sucesivos: cada 10.000 km (6250 mi)

VISUALIZACIÓN ALARMAS

En el caso de que se detecte una anomalía grave, que pueda comprometer la integridad del vehículo o de la persona, en la zona inferior de la pantalla se visualiza un icono que señala la causa de la anomalía.

Las alarmas se dividen en dos grupos, según su prioridad:

- Prioridad alta: Presión aceite motor, Errores de centralita y Errores tablero.

- Prioridad baja: Intermitentes y Desconexión centralita.

En el caso se presenten contemporáneamente mas de una alarma de igual prio-

- FRANCAIS

- DEUTSCH

- ESPAGNOL

Once the operation is finished, the display shows the LANGUAGES menu.

SERVICE THRESHOLD

When the threshold of the maintenance intervals is exceeded, an icon with a spanner is shown.

First ignition: 1,500 km (932 mi)

Subsequent ignitions: EVERY 10,000 km (6,250 mi)

VIEW ALARMS

In case of a serious failure which jeopardises the integrity of the vehicle or rider, an icon indicating the cause is displayed on the bottom area.

The alarms are subdivided into two groups according to their priority:

- High priority: Engine oil pressure, Control unit errors and Instrument panel errors.

- Low priority: Turn indicators and Control unit disconnected.

If there are more than one alarm of equal priority simultaneously, the corresponding icons are displayed alternately.

ridad, los iconos correspondientes se visualizan en forma alternada.

Las alarmas de alta prioridad inhiben las visualización de las de baja prioridad

Si se encienden durante lapsos breves el testigo de alarma y el icono de SERVICE, no son índice de un mal funcionamiento.

High priority alarms inhibit the displaying of low priority alarms.

Brief warning light and SERVICE icon lighting do not signal malfunctioning.

Conmutador de encendido (02_16)

El interruptor de arranque se encuentra en la placa superior del manguito de dirección.

Con el vehículo se entregan dos llaves (una de reserva).

Las luces se apagan cuando el interruptor de arranque está en «OFF»

NOTA

LA LLAVE ACCIONA EL CONMUTADOR DE ARRANQUE/BLOQUEO DEL MANILLAR, LA CERRADURA DEL TAPÓN DEL DEPÓSITO DEL COMBUSTIBLE Y LA CERRADURA DEL ASIENTO

NOTA

LAS LUCES SE ENCIENDEN AUTOMÁTICAMENTE AL ARRANCAR EL MOTOR.

Ignition switch (02_16)

The ignition switch is located on the headstock upper plate.

The vehicle is supplied with two keys (one is the spare key).

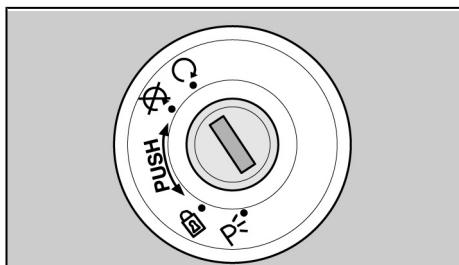
The light switch turns off when the ignition switch is set to «KEY OFF».

NOTE

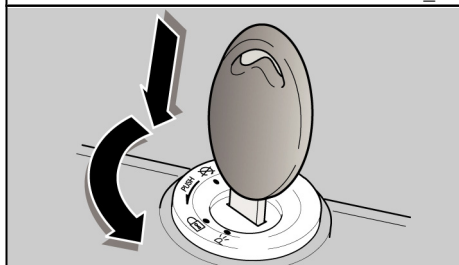
THE KEY ACTIVATES THE IGNITION SWITCH/STEERING LOCK, THE FUEL TANK CAP LOCK AND THE SADDLE LOCK.

NOTE

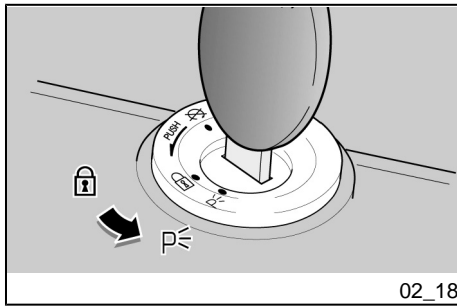
THE LIGHTS TURN ON AUTOMATICALLY UPON ENGINE START-UP.



02_16



02_17



LOCK: La dirección está bloqueada. No es posible poner en marcha el motor y accionar las luces. Se puede sacar la llave

OFF: El motor y las luces no se pueden poner en funcionamiento. Se puede sacar la llave.

ON: El motor se puede poner en funcionamiento. No se puede sacar la llave.

Bloqueo del volante (02_17)

Para bloquear la dirección:

- Girar el manillar completamente hacia la izquierda.
- Girar la llave a la posición «OFF».
- Presionar y girar la llave en sentido antihorario (hacia la izquierda), virar lentamente el manillar hasta colocar la llave en «LOCK».
- Sacar la llave.

Luces de aparcamiento (02_18)

El vehículo está equipado con luces de aparcamiento delanteras y traseras. Aunque es preferible aparcar el vehículo en las áreas específicas y en lugares iluminados, las luces de aparcamiento son muy útiles en caso que sea necesario aparcar en un área oscura o poco ilumi-

LOCK: The steering is locked. It is not possible to start the engine or switch on the lights. The key can be extracted

OFF: The engine and lights cannot be set to work. The key can be extracted.

ON: The engine can be started. The key cannot be extracted

Locking the steering wheel (02_17)

To lock the steering:

- Turn the handlebar completely to the left.
- Turn the key to «OFF».
- Push in the key and turn it anticlockwise (to the left), steer the handlebar slowly until the key is set to «LOCK».
- Remove the key.

Parking lights (02_18)

The vehicle has front and rear parking lights. Considering that it is preferable to park the vehicle in adequate and well-lit areas, parking lights are very useful when parking the vehicle in a dark or poorly lit area and when the vehicle needs to be visible.

OPERATION

nada, o cuando se desea hacer más visible el vehículo.

FUNCIONAMIENTO

Para encender las luces de aparcamiento:

- Bloquear la dirección sin extraer la llave.
- Girar la llave a la posición (PARKING).
- Controlar que ambas luces de aparcamiento (delantera y trasera) se hayan encendido correctamente.
- Quitar la llave.

To turn on the parking lights:

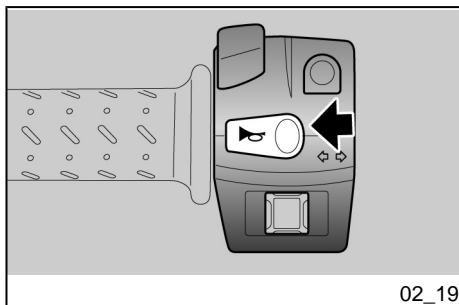
- Block the steering but do not take out the key.
- Turn the key to PARKING.
- Check that both parking lights (front and rear) turn on properly.
- Take out the key.

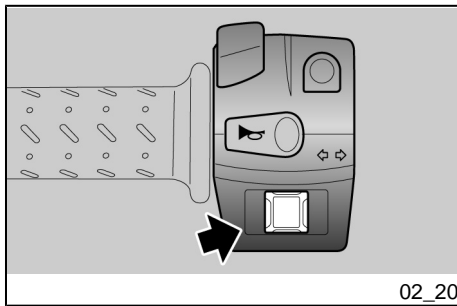
Pulsante claxon (02_19)

Presionado, pone en funcionamiento el avisador sonoro.

Horn button (02_19)

Press it to activate the horn.





02_20

Conmutador intermitentes (02_20)

Para girar hacia la izquierda, desplazar el interruptor hacia la izquierda; para girar hacia la derecha, desplazar el interruptor hacia la derecha. Presionar el interruptor para desactivar el intermitente.

ATENCIÓN

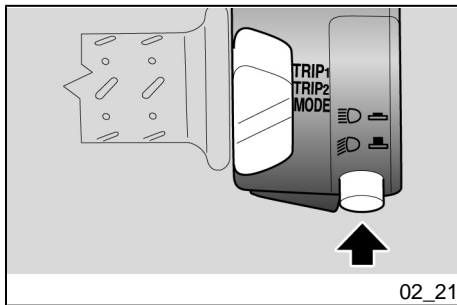
SI EL TESTIGO FLECHAS PARPADEA RÁPIDAMENTE, SIGNIFICA QUE UNA O AMBAS BOMBILLAS DE LOS INTERMITENTES ESTÁN QUEMADAS.

Switch direction indicators (02_20)

Move the switch to the left, to indicate a left turn; move the switch to the right, to indicate a right turn. Pressing the switch deactivates the turn indicator.

CAUTION

IF THE WARNING LIGHT WITH ARROWS FLASHES QUICKLY, IT MEANS THAT ONE OR BOTH TURN INDICATORS LIGHT BULBS ARE BURNT OUT.



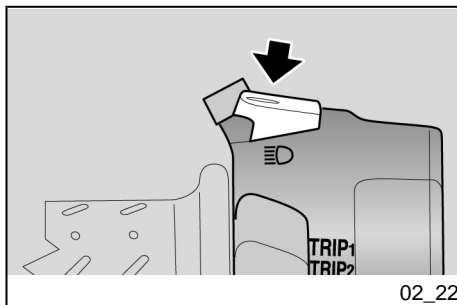
02_21

Commutador luces (02_21)

Presionando el conmutador de luces se enciende la luz de carretera; al presionarlo nuevamente se enciende la luz de cruce.

High/low beam selector (02_21)

Press the light switch to turn on the high-beam light; press it again to turn on the low-beam light.



02_22

Pulsador ráfaga luz de carretera (02_22)

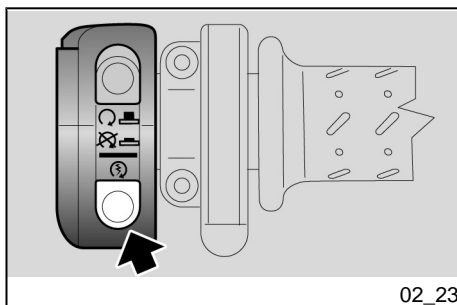
Permite utilizar el destello de la luz de carretera en casos de peligro o emergencia.

Al liberar el pulsador se desactiva el destello de la luz de carretera.

Passing button (02_22)

Uses the high-beam flash in case of danger or emergency.

Releasing the switch deactivates the high-beam flash.



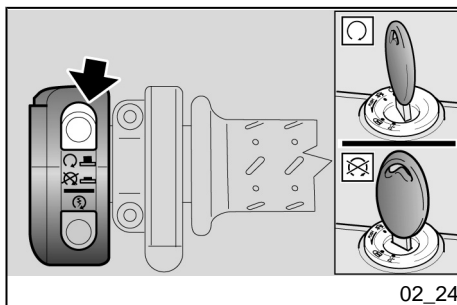
02_23

Pulsante arranque (02_23)

Presionando el pulsador, el arrancador pone en funcionamiento el motor.

Start-up button (02_23)

Press the button and the starter motor spins the engine.



02_24

Interruptor parada motor (02_24)

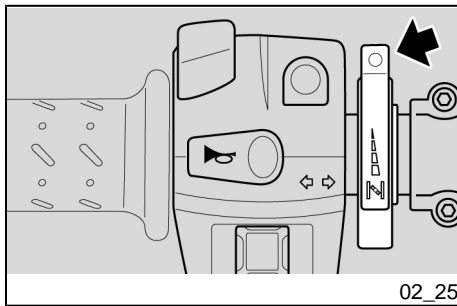
Cumple la función de interruptor de seguridad o de emergencia.

Presionar el interruptor para parar el motor.

Engine stop switch (02_24)

It acts as an engine cut-off or emergency stop switch.

Press this switch to stop the engine.



Mando del starter manual (02_25)

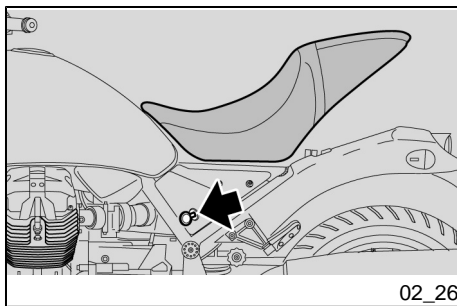
Al girar hacia abajo la palanca para el arranque en frío, entra en funcionamiento el starter para el mencionado arranque del motor.

Para desactivar el starter, llevar la palanca para el arranque en frío a la posición inicial.

Manual starter control (02_25)

By turning the cold start lever downwards, the engine cold start starter begins working.

To disconnect the starter, restore the cold start lever to its initial position.



Abertura sillín (02_26)

- Colocar el vehículo sobre el caballete.
- Introducir la llave en la cerradura del asiento.
- Girar la llave en sentido horario, levantar y sacar el asiento por la parte posterior

Para bloquear el asiento:

- Posicionar la parte delantera del asiento en su alojamiento y bajar la parte trasera.
- Presionar sobre la parte trasera, hasta que calce la cerradura.

ATENCIÓN

ANTES DE BAJAR Y BLOQUEAR EL ASIENTO, CONTROLAR DE NO HABER OLVIDADO LA LLAVE EN LOS COMPARTIMENTOS PORTADOCUMENTOS/KIT HERRAMIENTAS.

Opening the saddle (02_26)

- Rest the vehicle on its stand.
- Insert the key in the saddle lock.
- Turn the key clockwise, lift and remove the saddle from behind

To lock the saddle:

- Place the saddle front part in its seat and lower the rear part.
- Press the rear part to trip the lock.

CAUTION

BEFORE LOWERING AND LOCKING THE SADDLE, CHECK THAT THE KEY HAS NOT BEEN LEFT IN THE GLOVEBOX / TOOL KIT COMPARTMENT.



BEFORE RIDING, MAKE SURE THAT THE SADDLE IS CORRECTLY LOCKED.



ANTES DE CONDUCIR ASEGURARSE DE QUE EL ASIENTO ESTÉ CORRECTAMENTE BLOQUEADO.

Compartimiento porta-doc./kit herramientas

Para acceder al compartimiento portadocumentos / kit de herramientas, sacar el asiento.

Glove/tool kit compartment

Remove the saddle to have access to the glove-box / toolkit compartment.

La identificación (02_27, 02_28)

Es conveniente tomar nota de los números del chasis y del motor, en el espacio reservado para los mismos en el presente manual. El número de chasis puede ser útil para adquirir piezas de repuesto.

Identification (02_27, 02_28)

Write down the chassis and engine number in the specific space of this booklet. The chassis number is handy when purchasing spare parts.

ATENCIÓN



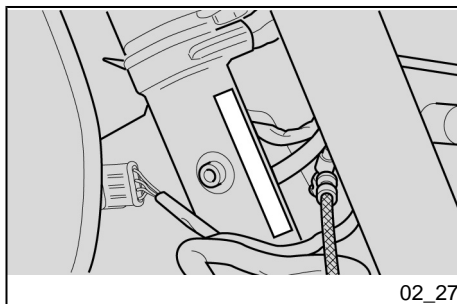
LA ALTERACIÓN DE LOS NÚMEROS DE IDENTIFICACIÓN PUEDE ACARRERAR GRAVES SANCIONES PENALES Y ADMINISTRATIVAS. EN PARTICULAR, LA ALTERACIÓN DEL NÚMERO DE CHASIS IMPLICA LA INMEDIATA CADUCIDAD DE LA GARANTÍA

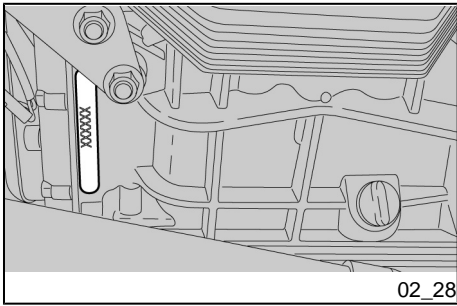


ALTERING IDENTIFICATION NUMBERS IS AN OFFENCE WHICH CAN RESULT IN SEVERE CRIMINAL AND ADMINISTRATIVE CHARGES. PARTICULARLY MODIFYING THE CHASSIS NUMBER WILL IMMEDIATELY INVALIDATE THE WARRANTY.

NÚMERO DE CHASIS

CHASSIS NUMBER





El número de chasis está estampado en el manguito de dirección, lado derecho.

Chasis N°.....

NÚMERO DE MOTOR

El número de motor está estampado en la bancada del cárter motor lado izquierdo.

Motor N°.....

The chassis number is stamped on the right side of the headstock.

Chassis No.

ENGINE NUMBER

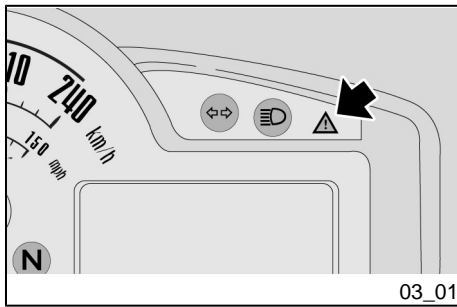
The engine number is printed on the base of the left side engine crankcase.

Engine No.

Bellagio



Cap. 03
El uso
Chap. 03
Use



Controles (03_01)

ATENCIÓN

ANTES DE LA PARTIDA, REALIZAR SIEMPRE UN CONTROL PRELIMINAR DEL VEHÍCULO PARA OBTENER UNA CORRECTA Y SEGURA FUNCIONALIDAD. EL HECHO DE NO REALIZAR DICHAS OPERACIONES PUEDE CAUSAR GRAVES LESIONES PERSONALES O DAÑOS GRAVES AL VEHÍCULO. SI NO SE COMPRENDE EL FUNCIONAMIENTO DE ALGÚN MANDO O EN EL CASO DE QUE SE DETECTE O SE SOSPECHE DE ALGUNA ANOMALÍA DE FUNCIONAMIENTO, DIRIGIRSE A UN CONCESIONARIO OFICIAL Moto Guzzi. EL TIEMPO NECESARIO PARA UN CONTROL ES MUY BREVE Y RESULTA MUY VENTAJOSO PARA LA SEGURIDAD.

Este vehículo está preparado para identificar, en tiempo real, eventuales anomalías de funcionamiento, memorizadas por la centralita electrónica.

Cada vez que el conmutador de arranque se posiciona en "ON", en el tablero se enciende, durante aproximadamente tres segundos, el testigo LED alarma.

Checks (03_01)

CAUTION

BEFORE SETTING-OFF, ALWAYS CARRY OUT A PRELIMINARY CHECK OF THE VEHICLE, FOR CORRECT AND SAFE OPERATION. FAILURE TO DO SO MAY LEAD TO SEVERE INJURY OR VEHICLE DAMAGE. DO NOT HESITATE TO CONTACT AN Official Moto Guzzi Dealer IF YOU DO NOT UNDERSTAND HOW SOME CONTROLS WORK OR IF MALFUNCTIONING IS DETECTED OR SUSPECTED. CHECKS DO NOT TAKE LONG AND RESULT IN SIGNIFICANTLY ENHANCED SAFETY.

This vehicle has been programmed to indicate in real time any operation failure stored in the electronic control unit memory.

Every time the ignition switch is turned on "KEY ON", the alarm LED warning light turns on for about three seconds on the instrument panel.

CONTROLES PRELIMINARES

Freno de disco delantero y trasero	Controlar el funcionamiento, la carrera en vacío de las palancas de mando, el nivel del líquido y eventuales pérdidas. Controlar el desgaste de las pastillas. Si es necesario efectuar el llenado del líquido de frenos.
Accelerador	Controlar que funcione con suavidad y que se pueda abrir y cerrar completamente, en todas las posiciones de la dirección. Regular y/o lubricar si es necesario.
Aceite motor	Controlar y/o restaurar el nivel si es necesario.
Ruedas/neumáticos	Controlar el estado superficial de los neumáticos, la presión de inflado, el desgaste y eventuales daños. Quitar eventuales cuerpos extraños encastrados en las esculturas de la banda de rodadura.
Palancas del freno	Controlar que funcionen con suavidad. Lubricar las articulaciones y regular la carrera si es necesario.

PRE-RIDE CHECKS

Front and rear disc brake	Check for proper operation. Check brake lever empty travel and brake fluid level. Check for leaks. Check brake pads for wear. If necessary top-up with brake fluid.
Throttle grip	Check that the throttle functions smoothly and can be fully opened and closed in all steering positions. Adjust and/or lubricate if necessary.
Engine oil	Check and/or top-up as required.
Wheels/tyres	Check that tyres are in good conditions. Check inflation pressure, tyre wear and potential damage. Remove any foreign objects stuck in the tread.
Brake levers	Check they function smoothly. Lubricate the joints and adjust the travel, if necessary.
Clutch	Check for proper operation. Check clutch lever free play and fluid level. Check for leaks. Top-up the fluid if necessary; the clutch must work without gripping and/or sliding.

Embrague	Controlar el funcionamiento, la carrera en vacío de la palanca de mando, el nivel del líquido y eventuales pérdidas. Si es necesario, efectuar el llenado del líquido: el embrague debe funcionar sin tironeos ni deslizamientos.	Steering	Check that the rotation is homogeneous, smooth and there are no signs of clearance or slackness.
Dirección	Controlar que la rotación sea homogénea, fácilmente deslizable y sin juego ni aflojamientos.	Centre - side stand	Check it works properly. Check that there is no resistance when the side stand is pulled up and down and that the spring tension makes it snap back to its rest position. Lubricate couplings and joints if necessary. Check the safety switch for correct operation.
Caballote central - lateral	Controlar que funcione. Controlar que durante el descenso y el ascenso del caballote no haya fricciones y que la tensión de los muelles lo regrese a su posición normal. Lubricar los acoplamientos y las articulaciones si es necesario. Controlar el correcto funcionamiento del interruptor de seguridad.	Clamps	Check that the clamping elements are not loose. Adjust or tighten them as required.
Elementos de fijación	Controlar que los elementos de fijación no se estén flojos. Eventualmente, regular o apretar.	Fuel tank	Check the coolant level and refill if necessary. Check the circuit for potential leaks or obstructions. Check that the tank cover closes correctly.
Depósito combustible	Controlar el nivel y reabastecer si es necesario. Controlar las eventuales pérdidas u oclusiones del circuito.	Engine stop switch (ON - OFF)	Check function.
		Lights, warning lights, horn, rear stop light switch and electrical devices	Check the correct operation of the horn and lights. Replace the bulbs or repair any malfunction.
		Transmission oil - Guzzi	Check. Should top-up be necessary, please refer to an

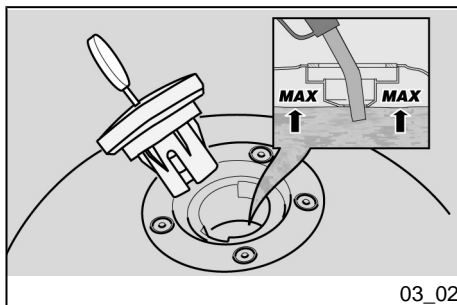
Controlar que el tapón del combustible esté correctamente cerrado.

authorised **Moto Guzzi** repair shop.

Interruptor de parada del motor (ON - OFF)	Controlar el funcionamiento correcto.
--	---------------------------------------

Luces, testigos, avisador sonoro, interruptores luz de stop trasera y dispositivos eléctricos	Controlar el funcionamiento correcto de los dispositivos sonoros y visuales. Sustituir las bombillas o intervenir en caso de avería.
---	--

Aceite de transmisión - Guzzi	Controlar. Si fuera necesario realizar el llenado, dirigirse a un taller autorizado Moto Guzzi .
-------------------------------	---



Abastecimiento (03_02)

Para reabastecer el combustible:

- Introducir la llave en la cerradura tapón del depósito
- Girar la llave en sentido horario, tirar y abrir la tapa del combustible.
- Reabastecer.

ATENCIÓN



NO AGREGAR ADITIVOS U OTRAS SUSTANCIAS AL COMBUSTIBLE.

Refuelling (03_02)

To refuel:

- Insert the key in the fuel tank lock.
- Turn the key clockwise, pull and open the fuel cap.
- Refuel.

CAUTION



DO NOT ADD ADDITIVES OR ANY OTHER SUBSTANCES TO THE FUEL.

IF USING A FUNNEL OR SIMILAR DEVICE, ENSURE THAT IT IS CLEAN BEFOREHAND.

SI SE USA UN EMBUDO U OTRO OBJETO, ASEGURARSE DE QUE ESTÉ PERFECTAMENTE LIMPIO.



DO NOT FILL THE TANK UP TO THE RIM; FUEL MAXIMUM LEVEL MUST ALWAYS BE BELOW THE LOWER EDGE OF THE FILLER NECK (SEE FIGURE).



NO LLENAR COMPLETAMENTE EL DEPÓSITO; EL NIVEL MÁXIMO DE COMBUSTIBLE DEBE PERMANECER POR DEBAJO DEL BORDE INFERIOR DEL COLECTOR (VER FIGURA).

Characteristic

Fuel (reserve included)

19 +/- 0.5 l (5.02 +/- 0.13 US gal)

Fuel reserve

4 l (1.06 US gal)

Características Técnicas

Combustible (incluido reserva)

19 +/- 0.5 l (5.02 +/- 0.13 US gal)

Reserva de combustible

4 l (1.06 US gal)

efectuado el reabastecimiento:

- El tapón puede cerrarse solamente con la llave introducida.
- Con la llave introducida, volver a cerrar el tapón, presionándolo.
- Sacar la llave.

after refuelling:

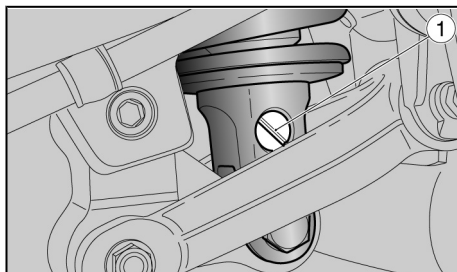
- The cap can only be closed if the key is inserted.
- Once the key is inserted, press the cap to close it again.
- Extract the key.



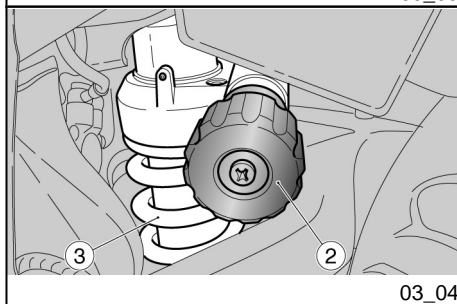
ASEGURARSE DE QUE LA TAPA ESTÉ CORRECTAMENTE CERRADA.



MAKE SURE THE CAP IS TIGHTLY CLOSED.



03_03



03_04

Regulación amortiguadores traseros (03_03, 03_04)

La suspensión trasera esta compuesta por el grupo muelle-amortiguador, que se conecta mediante silent-block, al chasis y por medio de articulaciones de levas, a la horquilla trasera.

Para regular el ajuste del vehículo, el amortiguador consta de:

- un dispositivo de ajuste roscado (1) para regular el frenado hidráulico en extensión;
- un pomo de regulación (2) para regular la precarga del muelle (3).

REGULACIÓN DEL AMORTIGUADOR TRASERO

La programación estándar del amortiguador trasero ha sido previsto para satisfacer la mayoría de las condiciones de conducción a velocidad moderada o elevada, para el transporte del conductor con equipaje.

Sin embargo es posible personalizar la regulación en función del uso del vehículo.



ANTES DE OPERAR EN LOS DISPOSITIVOS DE AJUSTE, ESPERAR QUE EL MOTOR Y EL TUBO DE ESCAPE SE

Rear shock absorbers adjustment (03_03, 03_04)

The rear suspension consists of a spring-shock absorber unit linked to the frame via silent-block and to the rear fork via a linkage system.

To set the vehicle suspension, the shock absorber has:

- a set screw (1) to adjust the hydraulic rebound damping;
- a set knob (2) to adjust spring pre-loading.

REAR SHOCK ABSORBER ADJUSTMENT

Standard rear shock absorber setting is adjusted to suit most high and low speed riding conditions, to transport the rider plus luggage.

However, this set can be modified for specific needs according to vehicle use.



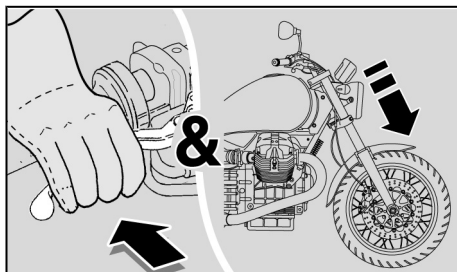
ALLOW ENGINE AND EXHAUST SILENCER TO COOL OFF BEFORE OPERATING THE SET SCREWS.

HAYAN ENFRIADO COMPLETAMENTE.

REGULACIÓN DEL AMORTIGUADOR TRASERO

Regulación en compresión, pomo (2) (solamente conductor)	de totalmente abierto, (sentido horario) 6 clics	cerrar	Compression adjustment, knob (2) (only rider)	close (clockwise) 6 clicks from fully open
Regulación en compresión, pomo (2) (solamente conductor) (Luxury)	de totalmente abierto, (sentido horario) 6 clics	cerrar	Compression adjustment, knob (2) (only rider) (Luxury)	close (clockwise) 6 clicks from fully open
Regulación en extensión, tornillo (1) (solamente conductor)	de totalmente cerrado, (sentido antihorario) 12 clics	abrir	Rebound adjustment, screw (1) (only rider)	open (anticlockwise) 12 clicks from fully closed
Regulación en extensión, tornillo (1) (solamente conductor) (Luxury)	de totalmente cerrado, (sentido antihorario) 6 clics	abrir	Rebound adjustment, screw (1) (only rider) (Luxury)	open (anticlockwise) 6 clicks from fully closed
Regulación en compresión, pomo (2) (conductor + pasajero)	de totalmente abierto, (sentido horario) 30 clics	cerrar	Compression adjustment, knob (2) (rider + passenger)	close (clockwise) 30 clicks from fully open
Regulación en compresión, pomo (2) (conductor + pasajero) (Luxury)	de totalmente abierto, (sentido horario) 30 clics	cerrar	Compression adjustment, knob (2) (rider + passenger) (Luxury)	close (clockwise) 30 clicks from fully open
Regulación en extensión, tornillo (1) (conductor + pasajero)	de totalmente cerrado, (sentido antihorario) 9 clics	abrir	Rebound adjustment, screw (1) (rider + passenger)	open (anticlockwise) 9 clicks from fully closed
Regulación en extensión, tornillo (1) (conductor + pasajero) (Luxury)	de totalmente cerrado, (sentido antihorario) 6 clics	abrir	Rebound adjustment, screw (1) (rider + passenger) (Luxury)	open (anticlockwise) 6 clicks from fully closed

REAR SHOCK ABSORBER ADJUSTMENT

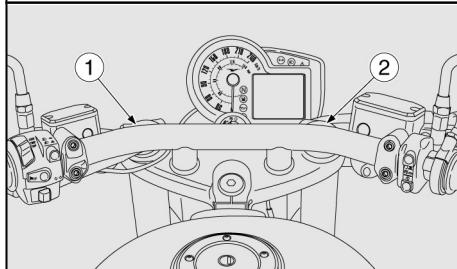


03_05

Regulación horquilla delantera (03_05, 03_06, 03_07)

Con la palanca del freno delantero accionada, presionar repetidamente en el manillar, empujando a fondo la horquilla. La carrera debe ser suave y los vástagos no deben evidenciar marcas de aceite.

Controlar el ajuste de todos los órganos y el funcionamiento de las articulaciones de la suspensión delantera y trasera.



03_06

El frenado hidráulico puede regularse accionando los pomos de regulación (1) y (2).

- El pomo de regulación izquierdo (1) controla la regulación del frenado hidráulico en extensión;
- el pomo de regulación derecho (2) la del frenado en compresión.

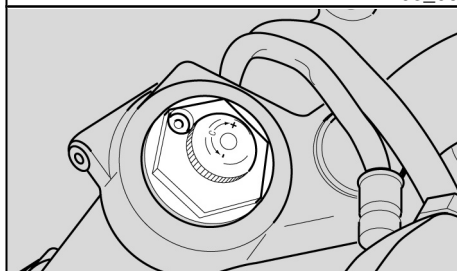
Front fork adjustment (03_05, 03_06, 03_07)

Operating the front brake lever, press the handlebar repeatedly to send the fork fully down. The stroke should be soft and there should be no oil marks on the stems.

Check the tightening of all the elements and the correct operation of the front and rear suspension joints.

Hydraulic braking can be adjusted by actuating on the set knobs (1) and (2).

- The left set knob (1) is used to adjust rebound damping;
- the right set knob (2) is used to adjust compression damping.



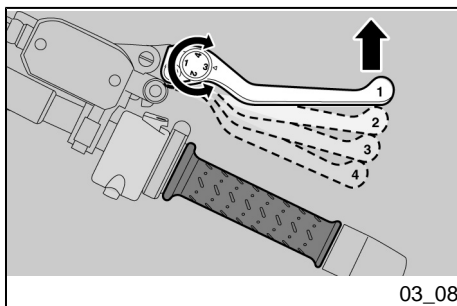
03_07

REGULACIÓN DE LA HORQUILLA DELANTERA

Regulación hidráulica en compresión, regulación (2) (solamente conductor)	De totalmente cerrado, abrir (sentido antihorario) 12 clics
Regulación hidráulica en extensión, regulación (1) (solamente conductor)	De totalmente cerrado, abrir (sentido antihorario) 12 clics
Regulación hidráulica en compresión, regulación (2) (conductor + pasajero)	De totalmente cerrado, abrir (sentido antihorario) 10 clics
Regulación hidráulica en extensión, regulación (1) (conductor + pasajero)	De totalmente cerrado, abrir (sentido antihorario) 10 clics

FRONT FORK ADJUSTMENT

Compression damping adjustment, set screw (2) (only rider)	Open (anticlockwise) 12 clicks from fully closed
Rebound damping adjustment, set screw (1) (only rider)	Open (anticlockwise) 12 clicks from fully closed
Compression damping adjustment, set screw (2) (rider + passenger)	Open (anticlockwise) 10 clicks from fully closed
Rebound damping adjustment, set screw (1) (rider + passenger)	Open (anticlockwise) 10 clicks from fully closed



Regulación leva freno delantero (03_08)

Se puede regular la distancia entre los extremos de la palanca y el puño, girando el dispositivo.

Las posiciones "1" y "4" corresponden a una distancia aproximada, entre el extremo de la palanca y el puño, de 105 y 85 mm (4.1 y 3.3 in) respectivamente.

Las posiciones "2" y "3" corresponden a distancias intermedias.

Para la regulación: empujar la palanca de mando hacia adelante y girar el dispositivo hasta que el valor deseado se corresponda con la flecha de comprobación.

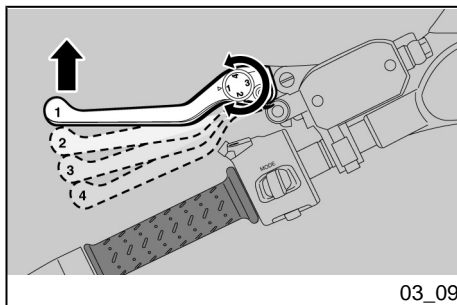
Justering af greb til forbremse (03_08)

Adjust the distance between the lever end and the hand grip by turning the set screw.

Positions "1" and "4" correspond to a lever end-hand grip distance of about 105 and 85 mm (4.1 - 3.3 in) respectively.

Positions "2" and "3" correspond to intermediate distances.

To adjust: push the control lever forward and turn the set screw until the arrow points at the desired number.



03_09

Regulación leva embrague (03_09)

Se puede regular la distancia entre los extremos de la palanca y el puño, girando el dispositivo.

Las posiciones "1" y "4" corresponden a una distancia aproximada, entre el extremo de la palanca y el puño, de 105 y 85 mm (4.1 y 3.3 in) respectivamente.

Las posiciones "2" y "3" corresponden a distancias intermedias.

Para la regulación: empujar la palanca de mando hacia adelante y girar el dispositivo hasta que el valor deseado se corresponda con la flecha de comprobación.

Rodaje

El rodaje del motor es fundamental para garantizar su duración y su correcto funcionamiento. Recorrer, en lo posible, carreteras con muchas curvas y/o con colinas, donde el motor, las suspensiones y los frenos sean sometidos a un rodaje más eficaz. Variar la velocidad de conducción durante el rodaje. De esta manera, se permite "recargar" el trabajo de los componentes y luego "aliviarlo", enfriando las partes del motor.

ATENCIÓN

ES POSIBLE QUE DEL EMBRAGUE SE DESPRENDA UN LEVE OLOR DE

Clutch lever adjustment (03_09)

Adjust the distance between the lever end and the hand grip by turning the set screw.

Positions "1" and "4" correspond to a lever end-hand grip distance of about 105 and 85 mm (4.1 - 3.3 in) respectively.

Positions "2" and "3" correspond to intermediate distances.

To adjust: push the control lever forward and turn the set screw until the arrow points at the desired number.

Running in

Engine run-in is essential to ensure engine long life and correct operation. Twisty roads and gradients are ideal to run in engine, brakes and suspensions effectively. Vary your riding speed during the run-in. In this way, you allow for the work of components to be "loaded" and then "unloaded", thus cooling engine parts.

CAUTION

THE CLUTCH MAY EMIT A SLIGHT BURNING SMELL WHEN FIRST USED. THIS PHENOMENON SHOULD BE CONSIDERED NORMAL AND WILL

QUEMADO, DURANTE EL PRIMER PERIODO DE USO. ESTE FENÓMENO ES PERFECTAMENTE NORMAL Y DESAPARECERÁ APENAS LOS DISCOS DEL EMBRAGUE TENGAN UN POCO DE USO.

SI BIEN ES IMPORTANTE FORZAR LOS COMPONENTES DEL MOTOR DURANTE EL RODAJE, PRESTAR MUCHA ATENCIÓN PARA NO EXCEDERSE.

ATENCIÓN

SÓLO DESPUÉS DE HABER EFECTUADO EL CONTROL PERIÓDICO DE FINALIZACIÓN DEL RODAJE ES POSIBLE OBTENER LAS MEJORES PRESTACIONES DEL VEHÍCULO.

Atenerse a las siguientes indicaciones:

- No acelerar repentina y completamente cuando el motor está en marcha con un bajo régimen de revoluciones, tanto durante como después del rodaje.
- Durante los primeros 100 km (62 mi), accionar con prudencia los frenos para evitar frenadas bruscas y prolongadas. Esto permite un correcto ajuste del material de fricción de las pastillas en los discos del freno.

DISAPPEAR AS SOON AS THE CLUTCH DISCS GET ADAPTED.

IT IS IMPORTANT TO STRAIN ENGINE COMPONENTS DURING RUN-IN, HOWEVER, MAKE SURE NOT TO OVERDO THIS.

CAUTION

ONLY AFTER THE SERVICE AT THE END OF THE RUN-IN PERIOD CAN THE BEST PERFORMANCE OF YOUR VEHICLE BE OBTAINED.

Follow the guidelines detailed below:

- Do not twist the throttle grip abruptly and completely when the engine is working at a low revs, either during or after run-in.
- During the first 100 km (62 miles) operate the brakes with caution avoid rough and long braking. That is to permit the adequate adjustment of the pad friction material to the brake discs.



AL ALCANZAR EL KILOMETRAJE PREVISTO, DIRIGIRSE A UN CONCESSIONARIO OFICIAL Moto Guzzi PARA QUE EJECUTE LOS CONTROLES CONTEMPLADOS EN LA TABLA "FIN DEL RODAJE" DE LA SECCIÓN MANTENIMIENTO PROGRAMADO, CON LA FINALIDAD DE EVITAR DAÑOS A LAS PERSONAS O AL VEHÍCULO.

Puesta en marcha del motor

ADVERTENCIA

NO COLOCAR OBJETOS DENTRO DE LA CÚPULA (ENTRE EL MANILLAR Y EL TABLERO) PARA NO OBSTACULIZAR LA ROTACIÓN DEL MANILLAR NI LA VISIÓN DEL TABLERO.

ATENCIÓN

ANTES DE ARRANCAR EL MOTOR, LEER ATENTAMENTE EL APARTADO "CONDUCCIÓN SEGURA".

ATENCIÓN



LOS GASES DE ESCAPE CONTIENEN MONÓXIDO DE CARBONO, SUSTANCIA EXTREMADAMENTE NOCIVA CUANDO ES INHALADA POR EL ORGANISMO. EVITAR EL ARRANQUE



AFTER THE SPECIFIED MILEAGE, TAKE THE VEHICLE TO AN OFFICIAL Moto Guzzi DEALER FOR THE CHECKS INDICATED IN THE "AFTER RUN-IN" TABLE IN THE SCHEDULED MAINTENANCE SECTION TO AVOID INJURING YOURSELF, OTHERS AND/OR DAMAGING THE VEHICLE.

Starting up the engine

WARNING

DO NOT CARRY OBJECTS IN THE WINDSHIELD (BETWEEN HANDLEBAR AND INSTRUMENT PANEL) SO THAT THE HANDLEBAR CAN TURN FREELY AND THE INSTRUMENT PANEL IS VISIBLE AT ALL TIMES.

CAUTION

BEFORE STARTING THE ENGINE, READ THE "SAFE RIDING" SECTION CAREFULLY.

CAUTION



EXHAUST FUMES CONTAIN CARBON MONOXIDE, AN EXTREMELY HARMFUL SUBSTANCE IF INHALED. NEV-

DEL MOTOR EN LOCALES CERRADOS O INSUFICIENTEMENTE VENTILADOS.

LA INOBSERVANCIA DE DICHAS RECOMENDACIONES PODRÍA CAUSAR PÉRDIDA DE LOS SENTIDOS E INCLUSO MUERTE POR ASFIXIA.

ATENCIÓN

SIEMPRE SE DEBE ACCIONAR LA PALANCA DEL EMBRAGUE PARA ARRANCAR EL MOTOR.

Aparcamiento

La elección de la zona de aparcamiento es muy importante y se deben respetar la señalización vial y las indicaciones que se presentan a continuación.

ATENCIÓN

APARCAR EL VEHÍCULO SOBRE UN TERRENO SÓLIDO Y PLANO PARA EVITAR QUE SE CAIGA.

NO APOYAR EL VEHÍCULO EN LAS PAREDES Y NO ACOSTARLO EN EL PAVIMENTO.

ASEGURARSE DE QUE EL VEHÍCULO, Y ESPECIALMENTE LAS PARTES CALIENTES DEL MISMO, NO REPRESENTEN PELIGRO ALGUNO PARA LAS PERSONAS Y LOS NIÑOS. NO DEJAR EL VEHÍCULO SIN VIGILANCIA, CON EL MOTOR ENCENDIDO O

ER START THE ENGINE IN CLOSED OR NOT WELL-VENTILATED ROOMS.

FAILURE TO OBSERVE THIS WARNING COULD LEAD TO UNCONSCIOUSNESS AND EVEN DEATH CAUSED BY SUFFOCATION.

CAUTION

IN ORDER TO START THE ENGINE THE CLUTCH LEVER HAS TO BE ALWAYS PULLED.

Parking

It is very important to select an adequate parking spot, in compliance with road signals and the guidelines described below.

CAUTION

PARK ON SAFE AND LEVEL GROUND TO PREVENT THE VEHICLE FROM FALLING.

DO NOT LEAN THE vehicle ON A WALL OR LAY IT ON THE GROUND.

MAKE SURE THE VEHICLE AND SPECIALLY ITS HOT PARTS DO NOT POSE ANY RISK TO PEOPLE OR CHILDREN. DO NOT LEAVE YOUR VEHICLE UNATTENDED WITH THE ENGINE ON OR THE KEY IN THE IGNITION SWITCH.

CON LA LLAVE COLOCADA EN EL CONMUTADOR DE ARRANQUE.

ATENCIÓN

LA CAÍDA O LA EXCESIVA INCLINACIÓN DEL VEHÍCULO PUEDEN PRODUCIR DERRAMES DE COMBUSTIBLE.

EL COMBUSTIBLE UTILIZADO PARA LA PROPULSIÓN DE LOS MOTORES DE EXPLOSIÓN ES EXTREMADAMENTE INFLAMABLE Y PUEDE RESULTAR EXPLOSIVO EN DETERMINADAS CONDICIONES.



NO CARGAR SOBRE EL CABALLETE LATERAL EL PESO DEL CONDUCTOR NI EL DEL PASAJERO.

CAUTION

VEHICLE FALL OR EXCESSIVE INCLINATION CAN CAUSE FUEL OUTFLOW.

FUEL USED TO DRIVE EXPLOSION ENGINES IS HIGHLY FLAMMABLE AND CAN BECOME EXPLOSIVE UNDER SPECIFIC CONDITIONS.



DO NOT REST THE RIDER OR PASSENGER WEIGHT ON THE SIDE STAND.

Escape catalítico

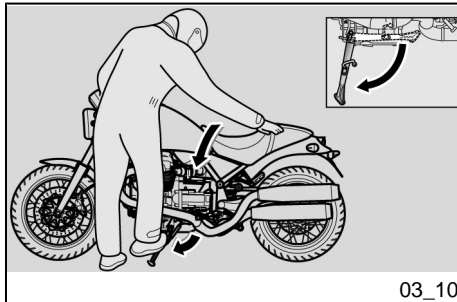
El vehículo cuenta con un silenciador con catalizador metálico del tipo "trivalente al platino - paladio - rodio".

Dicho dispositivo tiene la función de oxidar el CO (monóxido de carbono) y los HC (hidrocarburos incombustos) presentes en los gases de escape, convirtiéndolos respectivamente en anhídrido carbónico y vapor de agua.

Catalytic silencer

The vehicle has a silencer with a "platinum - palladium - rhodium three-way" metal catalytic converter.

This device oxidises the CO (carbon monoxide) and the HC (unburned hydrocarbons) in the exhaust gas, producing carbon dioxide and water vapour respectively.



EVITAR DE APARCAR EL VEHÍCULO CERCA DE ARBUSTOS SECOS O EN LUGARES ACCESIBLES PARA LOS NIÑOS DADO QUE EL SILENCIADOR DEL ESCAPE, DURANTE EL USO, ALCANZA TEMPERATURAS MUY ELEVADAS; POR LO TANTO PRESTAR LA MÁXIMA ATENCIÓN Y EVITAR TODO TIPO DE CONTACTO ANTES DE QUE SE HAYA ENFRIADO COMPLETAMENTE.

NO UTILIZAR GASOLINA CON PLOMO DADO QUE PROVOCA LA DESTRUCCIÓN DEL CATALIZADOR.

Soporte (03_10, 03_11)



EL CABALLETE LATERAL Y EL CENTRAL DEBEN GIRAR LIBREMENTE, EN CASO DE SER NECESARIO ENGRASAR LA ARTICULACIÓN.

CABALLETE LATERAL

En el caso de que alguna maniobra (por ejemplo: el desplazamiento del vehículo) haya provocado el retroceso del caballete, se debe proceder como se indica a



DO NOT PARK THE VEHICLE NEAR DRY BRUSHWOOD OR IN PLACES EASILY ACCESSIBLE BY CHILDREN BECAUSE THE CATALYTIC CONVERTER REACHES HIGH TEMPERATURES DURING VEHICLE OPERATION; FOR THIS REASON, PAY UTMOST ATTENTION AND DO NOT TOUCH IT UNTIL IT HAS COMPLETELY COOLED DOWN.

DO NOT USE LEADED PETROL AS IT CAUSES IRREPARABLE DAMAGE TO THE CATALYTIC CONVERTER.

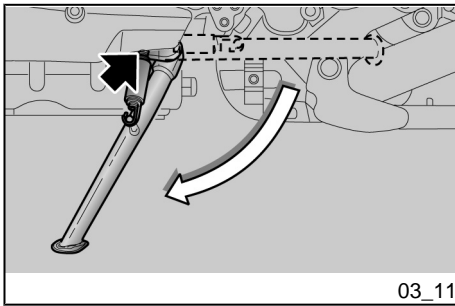
Stand (03_10, 03_11)



THE SIDE AND CENTRE STANDS SHOULD TURN SMOOTHLY, GREASE THE JOINT IF NECESSARY.

SIDE STAND

If the stand has been folded up for any manoeuvre (for example, when the vehicle is in motion), place the vehicle on the stand again as follows:



continuación para volver a poner el vehículo sobre el mismo:

- Tomar el puño izquierdo y apoyar la mano derecha sobre la parte trasera superior del vehículo.
- Empujar el caballete lateral con el pie derecho, extendiéndolo completamente.
- Inclinar el vehículo hasta que el caballete se apoye en el suelo. Girar el manillar completamente hacia la izquierda
- .

ATENCIÓN

ASEGURARSE DE LA ESTABILIDAD DEL VEHÍCULO.

En el caballete lateral se encuentra un interruptor de seguridad que tiene la función de impedir o interrumpir el funcionamiento del motor con la marcha acoplada y el caballete lateral bajo.

Sugerencias contra los robos

ATENCIÓN

SI SE UTILIZA UN DISPOSITIVO DE BLOQUEO DE DISCO, RECORDAR MUY ESPECIALMENTE RETIRARLO ANTES DE CONDUCIR EL VEHÍCULO. LA INOBSERVANCIA DE ESTA ADVERTENCIA PODRÍA CAUSAR SERIOS DAÑOS A LA INSTALACIÓN DE FRENOS Y PROVOCAR ACCIDENTES

- Grasp the left grip and place your right hand on the rear upper part of the vehicle.
- Push on the side stand with your right foot and lower it completely.
- Lean the vehicle until the stand is resting on the ground.
- Turn the handlebar fully to the left.

CAUTION

MAKE SURE THE VEHICLE IS STABLE.

A safety switch is installed on the side stand to inhibit ignition or to stop the engine when a gear is engaged and the side stand is lowered.

Suggestion to prevent theft

CAUTION

WHEN USING A DISC LOCKING DEVICE, PAY UTMOST ATTENTION TO REMOVE IT BEFORE RIDING. FAILURE TO OBSERVE THIS WARNING MAY SERIOUSLY DAMAGE THE BRAKING SYSTEM AND CAUSE AC-

CON LOS CONSIGUIENTES DAÑOS FÍSICOS O LA MUERTE

NUNCA dejar la llave de arranque colocada y siempre bloquear el manillar. Aparcar el vehículo en un lugar seguro, en lo posible en un garaje o en un lugar con vigilancia. Siempre que sea posible, utilizar un segundo dispositivo antirrobo. Controlar que los documentos y el impuesto de circulación estén en orden. Escribir los datos personales y el número de teléfono en esta página para facilitar la identificación del propietario, en caso de que se encuentre el vehículo, después de un robo.

APELLIDO:

NOMBRE:

DIRECCIÓN:

.....

Nº TELEFÓNICO:

ADVERTENCIA

EN MUCHOS CASOS LOS VEHÍCULOS ROBADOS SE IDENTIFICAN GRACIAS A LOS DATOS INDICADOS

CIDENTS WITH CONSEQUENT PHYSICAL INJURIES OR EVEN DEATH.

NEVER leave the ignition key in the lock and always use the steering lock. Park the vehicle in a safe place such as a garage or a place with guards. Whenever possible, use an additional anti-theft device. Make sure all vehicle documents are in order and the road tax paid. Write down your personal details and telephone number on this page to help identifying the owner in case of vehicle retrieval after a theft.

LAST NAME:

.....

NAME:

.....

ADDRESS:

.....

.....

TELEPHONE No:

WARNING

IN MANY CASES, STOLEN VEHICLES CAN BE IDENTIFIED BY DATA IN THE USE / MAINTENANCE BOOKLET

EN EL MANUAL DE USO Y MANTENIMIENTO.

Normas básicas de seguridad (03_12, 03_13, 03_14, 03_15, 03_16)

Prestar la máxima atención a las indicaciones siguientes porque fueron redactadas para evitar daños a las personas, a las cosas o al vehículo, derivados de una posible caída del conductor o del pasajero, o de la caída o vuelco del vehículo.

Las operaciones de ascenso y descenso del vehículo deben ser efectuadas con total libertad de movimiento y con las manos libres (de objetos, casco, guantes o antiparras, aún no utilizados).

Ascender y descender sólo por el lado izquierdo del vehículo y sólo con el caballete lateral bajo.

El caballete fue proyectado para sostener el peso del vehículo y un mínimo de carga, sin conductor ni pasajero.

El ascenso en posición de conducción, con el vehículo posicionado sobre el caballete lateral, sólo está permitido para prevenir una posible caída o vuelco y no prevé la carga del peso del conductor y/ o del pasajero.

Durante el ascenso y el descenso, el peso del vehículo puede ocasionar un des-

Basic safety rules (03_12, 03_13, 03_14, 03_15, 03_16)

Follow the instructions given below attentively to avoid injuring persons, damaging property or the vehicle in the event of the rider or the passenger falling off the vehicle and/or the vehicle falling or overturning.

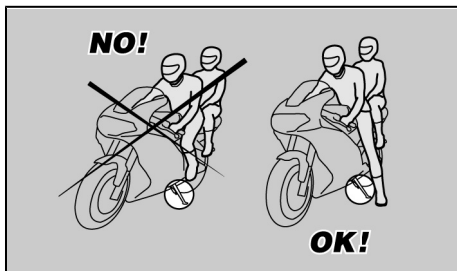
When getting on and off the vehicle, make sure nothing is restricting your movements; do not hold any objects in your hands (helmet, gloves or goggles not put on).

Always get on and off the vehicle on the left side and with the side stand lowered.

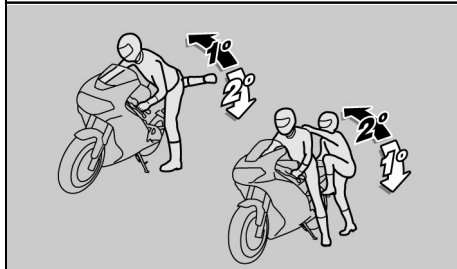
The stand has been designed to support the weight of the vehicle and a minimum load, without the added weight of rider and passenger.

The purpose of the side stand is to prevent the vehicle from falling or overturning while rider and passenger get on the vehicle and get ready to ride; the stand should not be used to support the weight of rider and passenger.

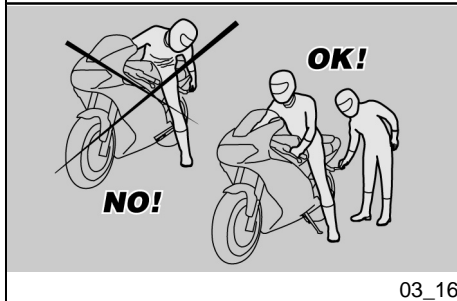




03_14



03_15



03_16

balanceo con la consiguiente pérdida de equilibrio y la posibilidad de una caída o vuelco.

ATENCIÓN

EL CONDUCTOR ES SIEMPRE EL PRIMERO QUE ASCIENDE AL VEHÍCULO Y EL ÚLTIMO EN DESCENDER Y ES EL QUE GOBIERNA EL EQUILIBRIO Y LA ESTABILIDAD DURANTE EL ASCENSO O DESCENSO DEL PASAJERO

Por otra parte, el pasajero debe ascender y descender del vehículo con cautela, para no desbalancear el vehículo y el conductor.

ATENCIÓN

ES TAREA DEL CONDUCTOR INSTRUIR AL PASAJERO ACERCA DE LA FORMA CORRECTA DE ASCENDER Y DESCENDER DEL VEHÍCULO.

PARA FACILITAR EL ASCENSO Y EL DESCENSO DEL PASAJERO, EL VEHÍCULO ESTA PROVISTO DE LOS CORRESPONDIENTES ESTRIBOS RESPONDIENTES. EL PASAJERO DEBE UTILIZAR SIEMPRE EL ESTRIBO RESPONDIENTE IZQUIERDO PARA ASCENDER Y DESCENDER DEL VEHÍCULO.

NO DESCENDER NI INTENTAR DESCENDER DEL VEHÍCULO SALTANDO O ESTIRANDO LA PIERNA PARA TOCAR TIERRA. EN AMBOS CASOS SE

While getting on and off, the vehicle may become unstable due to its weight and it may fall or overturn.

CAUTION

THE RIDER MUST GET ON THE VEHICLE FIRST AND GET OFF LAST TO BE ABLE TO CONTROL AND BALANCE THE VEHICLE WHILE THE PASSENGER IS GETTING ON OR OFF THE VEHICLE.

When getting on and off the vehicle, the passenger must move carefully so as not to cause a loss of stability for vehicle and rider.

CAUTION

THE RIDER MUST INSTRUCT THE PASSENGER ON HOW TO GET ON AND OFF THE VEHICLE SAFELY.

THE VEHICLE IS EQUIPPED WITH PASSENGER FOOTRESTS TO FACILITATE GETTING ON OR OFF THE VEHICLE. THE PASSENGER MUST ALWAYS USE THE LEFT FOOTREST TO GET ON AND OFF THE VEHICLE.

NEVER ATTEMPT TO GET OFF THE VEHICLE BY JUMPING OR STRETCHING YOUR LEG TO REACH THE GROUND. THESE ARE INCORRECT PROCEDURES THAT COMPROMISE VEHICLE STABILITY AND BALANCE.

COMPROMETERÍA EL EQUILIBRIO Y LA ESTABILIDAD DEL VEHÍCULO.

ATENCIÓN

EL EQUIPAJE O LAS COSAS FIJADAS A LA PARTE TRASERA DEL VEHÍCULO PUEDEN CREAR UN OBSTÁCULO EN EL ASCENSO O DESCENSO DEL MISMO.

EN TODOS LOS CASOS PREVER Y EFECTUAR MOVIMIENTOS BIEN CONTROLADOS CON LA PIERNA DERECHA, LA QUE DEBE EVITAR Y SUPERAR LA PARTE TRASERA DEL VEHÍCULO (COLA O EQUIPAJE) SIN DESBALANCEAR EL MISMO.

ASCENSO

- Tomar correctamente el manillar y ascender al vehículo sin cargar el propio peso en el caballete lateral.

ATENCIÓN

SI NO LOGRARA APOYAR AMBOS PIES EN EL PISO, APOYAR EL DERECHO (EN EL CASO DE DESBALANCEO EL LADO IZQUIERDO ESTÁ "PROTEGIDO" POR EL CABALLETE LATERAL) Y MANTENER EL IZQUIERDO LISTO PARA APOYARSE.

- Apoyar ambos pies en tierra y enderezar el vehículo en posi-

CAUTION

ANY BAGS OR OBJECTS STRAPPED TO THE REAR OF THE VEHICLE CAN REPRESENT AN OBSTACLE WHILE GETTING ON AND OFF.

SWING YOUR RIGHT LEG OVER THE SEAT IN A CONTROLLED MOVEMENT SO AS NOT TO HIT THE REAR PART OF THE VEHICLE (TAIL SECTION OR LUGGAGE) AND COMPROMISE STABILITY.

GETTING ON THE VEHICLE

- Grip the handlebar correctly and get on the vehicle without resting your weight on the side stand

CAUTION

IF YOU CAN NOT REACH THE GROUND WITH BOTH FEET WHEN SEATED, PLACE YOUR RIGHT FOOT ON THE GROUND (IF YOU LOSE BALANCE, THE SIDE STAND WILL PREVENT A FALL ON THE LEFT SIDE) AND BE READY TO PUT YOUR LEFT FOOT ON THE GROUND.

- Place both feet on the ground, straighten and balance the ve-

ción de marcha, manteniéndolo en equilibrio.

ATENCIÓN

EL CONDUCTOR NO DEBE EXTRAER O INTENTAR EXTRAER LOS ESTRIBOS REPOSAPIÉS DEL PASAJERO DESDE LA POSICIÓN DE CONDUCCIÓN, PODRÍA COMPROMETER EL EQUILIBRIO Y LA ESTABILIDAD DEL VEHÍCULO.

- Hacer que el pasajero extraiga los dos estribos reposapiés pasajero.
- Instruirlo acerca del ascenso al vehículo.
- Intervenir con el pie izquierdo en el caballete lateral y hacer que retorne completamente.

DESCENSO

- Elegir la zona de aparcamiento.
- Detener el vehículo.



CONTROLAR QUE EL TERRENO DE LA ZONA DE APARCAMIENTO ESTÉ DESPEJADO, Y QUE SEA FIRME Y PLANO.

- Con el taco del pie izquierdo, accionar en el caballete lateral y extenderlo completamente.

hicle keeping it upright in riding position.

CAUTION

THE RIDER MUST NOT EXTRACT OR ATTEMPT TO EXTRACT THE PASSENGER FOOTRESTS WHILE SEATED, BECAUSE THIS MIGHT COMPROMISE VEHICLE STABILITY AND BALANCE.

- Ask passenger to fold out both passenger footrests.
- Instruct passenger on how to get on the vehicle safely.
- Push the side stand with your left foot to fold it up completely.

GETTING OFF THE VEHICLE

- Select a location for parking.
- Stop the vehicle.



MAKE SURE THE GROUND WHERE YOU HAVE PARKED IS UNOCCUPIED, FIRM AND LEVEL.

- With the left shoe heel, lower and extend the side stand completely.

ATENCIÓN

SI NO LOGRARA APOYAR AMBOS PIES EN EL PISO, APOYAR EL DERECHO (EN EL CASO DE DESBALANCEO EL LADO IZQUIERDO ESTÁ "PROTEGIDO" POR EL CABALLETE LATERAL) Y MANTENER EL IZQUIERDO LISTO PARA APOYARSE.

- Apoyar ambos pies en el piso y mantener en equilibrio el vehículo en posición de marcha.
- Instruir al pasajero acerca de la forma correcta de descender del vehículo.

**PELIGRO DE CAÍDA O VUELCO.**

ASEGURARSE DE QUE EL PASAJERO HAYA DESCENDIDO DEL VEHÍCULO. NO CARGAR EL PROPIO PESO EN EL CABALLETE LATERAL

- Inclinar el vehículo hasta que el caballete apoye en el piso. Tomar correctamente el manillar y descender del vehículo.
- Girar el manillar completamente hacia la izquierda.
- Hacer que el estribo reposapiés pasajero retorne a su posición.
-

CAUTION

IF YOU CAN NOT REACH THE GROUND WITH BOTH FEET WHEN SEATED, PLACE YOUR RIGHT FOOT ON THE GROUND (IF YOU LOSE BALANCE, THE SIDE STAND WILL PREVENT A FALL ON THE LEFT SIDE) AND BE READY TO PUT YOUR LEFT FOOT ON THE GROUND.

- Place both feet on the ground and balance the vehicle keeping it upright in riding position.
- Instruct the passenger on how to get off the vehicle safely.

**RISK OF FALLING AND OVERTURNING.**

MAKE SURE THE PASSENGER HAS GOT OFF THE VEHICLE.

DO NOT REST YOUR WEIGHT ON THE SIDE STAND.

- Lean the vehicle until the stand is resting on the ground.
- Grasp the handlebar firmly and get off the vehicle.
- Turn the handlebar fully to the left.
- Fold up the passenger footrests.

ATENCIÓN



**ASEGURARSE DE LA ESTABILIDAD
DEL VEHÍCULO.**

CAUTION



**MAKE SURE THE VEHICLE IS STA-
BLE.**

Bellagio



Cap. 04
El mantenimiento

Chap. 04
Maintenance

Premisa

Normalmente las operaciones de mantenimiento ordinario pueden ser realizadas por el usuario y a veces pueden necesitar de la utilización de utillaje específico y de una cierta preparación técnica. En caso de mantenimiento periódico, intervención de asistencia o de consulta técnica, dirigirse a un **CONCESIONARIO OFICIAL Moto Guzzi**, en donde se le garantiza un servicio esmerado y rápido.

ADVERTENCIA

ESTE VEHÍCULO ESTA PREPARADO PARA IDENTIFICAR EN TIEMPO REAL, EVENTUALES ANOMALÍAS DE FUNCIONAMIENTO, MEMORIZADAS POR LA CENTRALITA ELECTRÓNICA.

CADA VEZ QUE EL CONMUTADOR DE ARRANQUE SE POSICIONA EN "ON", EN EL TABLERO SE ENCIENDE, DURANTE APROXIMADAMENTE TRES SEGUNDOS, EL TESTIGO LED "ALARMA".

Foreword

In general terms, scheduled maintenance can be carried out by the owner; however, some operations may require specific tools and technical training. For periodic maintenance, servicing or technical advice, contact an **Official Moto Guzzi Dealer** for prompt and accurate service.

WARNING

THIS VEHICLE HAS BEEN PROGRAMMED TO INDICATE IN REAL TIME ANY ACTIVATION FAILURE STORED IN THE ELECTRONIC CONTROL UNIT MEMORY.

ANY TIME THE IGNITION SWITCH IS SET TO "ON", THE "ALARMS" WARNING LIGHT ON THE INSTRUMENT PANEL TURNS ON FOR THREE SECONDS.

Control del nivel de aceite motor (04_01, 04_02)

Controlar periódicamente el nivel del aceite del motor y sustituirlo cada 10.000 km (6,250 millas).

Para el control:



EL CONTROL DEL NIVEL DE ACEITE MOTOR DEBE REALIZARSE CON EL MOTOR CALIENTE Y CON LA VARI-LLA DESENROSCADA..

SI SE EFECTÚA EL CONTROL DEL NIVEL DEL ACEITE CON EL MOTOR EN FRÍO, EL ACEITE PODRÍA DESCENDER TEMPORALMENTE POR DEBAJO DEL NIVEL "MÍN."

LO DICHO NO CONSTITUYE NINGÚN PROBLEMA SIEMPRE QUE EN LA PANTALLA NO SE ENCIENDAN EN MODO COMBINADO EL TESTIGO DE ALARMA Y EL ICONO DE PRESIÓN ACEITE DEL MOTOR.

ATENCIÓN

PARA CALENTAR EL MOTOR Y LLEVAR EL ACEITE A TEMPERATURA DE FUNCIONAMIENTO, NO HACER FUNCIONAR EL MOTOR EN RALENTÍ CON EL VEHÍCULO DETENIDO.

EL PROCEDIMIENTO CORRECTO PREVÉ EFECTUAR EL CONTROL DESPUÉS DE UN VIAJE O DESPUÉS

Engine oil level check (04_01, 04_02)

Check engine oil level regularly, change it every 10000 km (6250 miles).

To check:



THE ENGINE MUST BE WARM TO CHECK OIL LEVEL. DO NOT SCREW IN THE DIPSTICK.

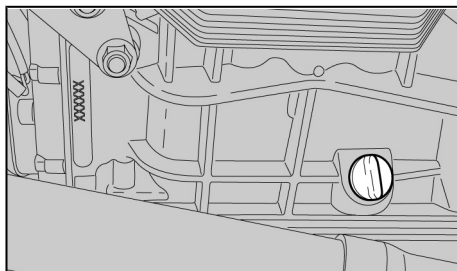
IF YOU CHECK LEVEL WHEN THE ENGINE IS COLD, OIL LEVEL COULD TEMPORARILY DROP BELOW THE "MIN" MARK.

THIS SHOULD NOT BE CONSIDERED A PROBLEM PROVIDED THAT THE ALARM WARNING LIGHT AND THE ENGINE OIL PRESSURE ICON DISPLAY DO NOT TURN ON SIMULTANEOUSLY.

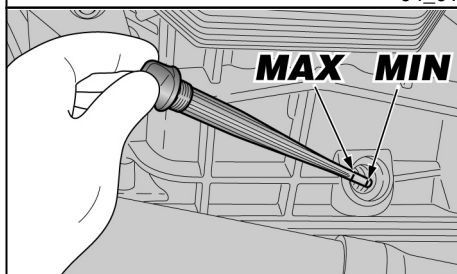
CAUTION

DO NOT IDLE THE ENGINE WITH THE VEHICLE AT A STANDSTILL TO WARM THE ENGINE AND BRING THE OIL TO OPERATING TEMPERATURE.

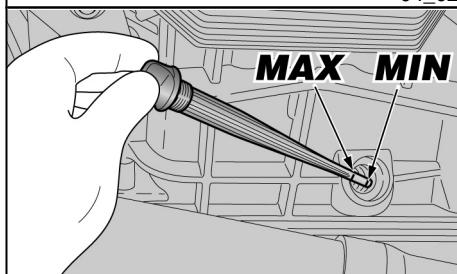
PREFERABLY CHECK THE OIL AFTER A JOURNEY OF AFTER TRAVELING APPROXIMATELY 15 Km (10 miles) IN EXTRA-URBAN CONDITIONS (ENOUGH TO WARM UP THE



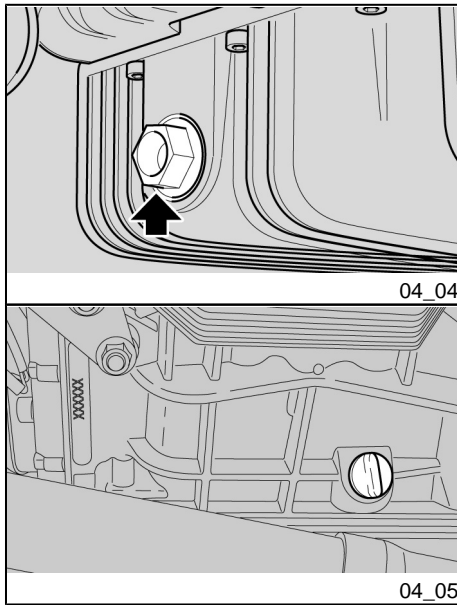
04_01



04_02



04_03



DE HABER RECORRIDO APROXIMADAMENTE 15 Km (10 mi) FUERA DE LA CIUDAD (SUFICIENTES PARA ELEVAR LA TEMPERATURA DEL ACEITE DEL MOTOR).

- Parar el motor.
- Mantener el vehículo en posición vertical con las dos ruedas apoyadas en el piso.
- Desenroscar el tapón de llenado / la varilla de nivel del aceite.
- Limpiar la varilla de nivel del aceite y reinsertarla sin enroscarla.
- Extraerla nuevamente y controlar el nivel de aceite.
- El nivel es correcto si alcanza aproximadamente el nivel "MÁX".

Llenado de aceite motor (04_03)

ATENCIÓN



NO SOBREPASAR LA MARCA "MÁX" NI DESCENDER POR DEBAJO DE LA MARCA "MÍN", PARA EVITAR GRAVES DAÑOS AL MOTOR.

Si es necesario, restablecer el nivel de aceite del motor:

ENGINE OIL TO OPERATING TEMPERATURE).

- Shut off the engine.
- Keep the vehicle upright with both wheels on the ground.
- Unscrew the filler plug / oil dipstick.
- Clean oil dipstick and replace it without screwing it.
- Pull it out again and check the oil level.
- The oil level is correct when it is close to the "MAX" mark.

Engine oil top-up (04_03)

CAUTION



DO NOT GO BEYOND THE "MAX" AND BELOW THE "MIN" LEVEL MARK TO AVOID SEVERE ENGINE DAMAGE.

Fill with engine oil as required:

- Desenroscar y quitar el tapón de llenado.



NO AGREGAR ADITIVOS U OTRAS SUSTANCIAS AL ACEITE.

Si se usa un embudo u otro objeto, asegurarse de que esté perfectamente limpio.

ATENCIÓN

UTILIZAR ACEITE DE BUENA CALIDAD, CON GRADUACIÓN 10W - 60.

- Llenar restableciendo el nivel justo.

Sustitución aceite motor (04_04, 04_05)



LAS OPERACIONES PARA LA SUSTITUCIÓN DEL ACEITE DEL MOTOR Y DEL FILTRO DE ACEITE DEL MOTOR PODRÍAN RESULTAR DIFÍCILES Y COMPLEJAS PARA PERSONAS INEXPERTAS.

EN CASO DE NECESIDAD, DIRIGIRSE A UN CONCESIONARIO OFICIAL Moto Guzzi.

- Unscrew and remove the filler plug.



DO NOT ADD ADDITIVES OR OTHER SUBSTANCES TO THE OIL.

When using a funnel or any other element, make sure it is perfectly clean.

CAUTION

USE HIGH-QUALITY 10W - 60 OIL.

- Top up oil until reaching the correct level.

Engine oil change (04_04, 04_05)



CHANGING ENGINE OIL AND ENGINE OIL FILTER CAN PROVE DIFFICULT IF YOU ARE INEXPERIENCED.

TAKE YOUR VEHICLE TO AN Official Moto Guzzi Dealer IF NECESSARY.

SI DESEA EFECTUARLO PERSONALMENTE, ATENERSE A LAS SIGUIENTES INSTRUCCIONES.

IF YOU WISH TO PERFORM THESE OPERATIONS YOURSELF, FOLLOW THESE INSTRUCTIONS.

Controlar periódicamente el nivel de aceite del motor.

Check the engine oil level frequently.

Para la sustitución:

To change the oil:

ATENCIÓN

CAUTION

PARA LOGRAR UN MEJOR Y COMPLETO VACIADO, ES NECESARIO QUE EL ACEITE ESTE CALIENTE Y POR LO TANTO MÁS FLUIDO, CONDICIÓN QUE SE CONSIGUE DESPUÉS DE CASI VEINTE MINUTOS DE FUNCIONAMIENTO NORMAL.

HOT OIL IS MORE FLUID AND WILL DRAIN OUT MORE EASILY AND COMPLETELY; IDEAL TEMPERATURE IS REACHED AFTER THE ENGINE HAS RUN FOR ABOUT TWENTY MINUTES.



EL MOTOR CALIENTE TIENE ACEITE CON ALTA TEMPERATURA, EXTREMAR LOS CUIDADOS PARA NO QUEMARSE DURANTE LAS SIGUIENTES OPERACIONES.

OIL BECOMES VERY HOT WHEN THE ENGINE IS HOT; BE CAREFUL NOT TO GET BURNED WHEN CARRYING OUT THE OPERATIONS DESCRIBED BELOW.

- Colocar un recipiente con capacidad adecuada debajo del tapón de drenaje.
- Desenroscar y quitar el tapón de drenaje.
- Desenroscar y quitar el tapón de llenado.
- Drenar y dejar escurrir el aceite durante algunos minutos dentro del recipiente.
- Place a container with suitable capacity under the drainage plug.
- Unscrew and remove the drainage plug.
- Unscrew and remove the filler cap.
- Drain the oil into the container; allow several minutes for oil to drain out completely.

- Controlar y eventualmente sustituir las arandelas de estanqueidad del tapón de drenaje.
- Sacar los residuos metálicos adheridos al imán del tapón de drenaje.
- Enroscar y apretar el tapón de drenaje.



NO ARROJAR EL COMBUSTIBLE AL MEDIO AMBIENTE.

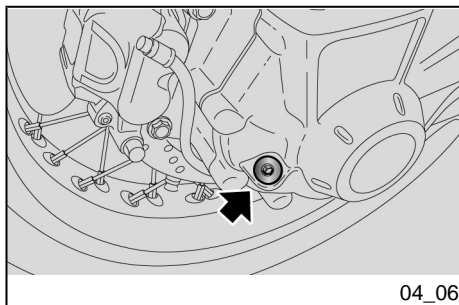
SE RECOMIENDA LLEVARLO AL TALLER DE SERVICIO DONDE HABITUALMENTE SE LO COMPRA O A UN CENTRO DE RECOLECCIÓN DE ACEITES, EN UN RECIPIENTE CERRADO HERMÉTICAMENTE.

- Check and, if necessary, replace the drainage plug sealing washers.
- Remove any metal scrap attached to the drainage plug magnet.
- Screw and tighten the drainage plug.



DO NOT DISPOSE OF OIL INTO THE ENVIRONMENT.

DISPOSE OF ENGINE OIL STORED IN A SEALED CONTAINER AND TAKE IT TO YOUR SUPPLIER OR TO THE NEAREST USED OIL RECLAMATION FIRM.



04_06

Nivel aceite cardán (04_06)

Controlar periódicamente el nivel de aceite del cardán, sustituirlo en los intervalos previstos en la tabla de mantenimiento programado.

Para el control:

- Mantener el vehículo en posición vertical con las dos ruedas apoyadas en el piso.
- Desenroscar y quitar el tapón del nivel.
- Controlar a través del tapón de nivel que el aceite toque el orificio. Si el aceite está por debajo

Universal joint oil level (04_06)

Check the cardan shaft oil level regularly; change the oil at the specified intervals according to the scheduled maintenance table

To check:

- Keep the vehicle upright with the two wheels on the ground.
- Unscrew and remove the level plug.
- Check that the oil level is on the rim of the hole of the level plug. Top-up if oil is below the specified level.

del nivel indicado se debe proceder al llenado.

Para llenar y eventualmente sustituir el aceite del grupo transmisión cardánica, dirigirse a un Concesionario Oficial Moto Guzzi.

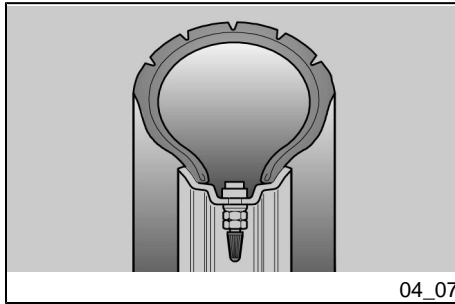
To top-up or change the oil in the cardan shaft transmission unit, contact an Official Moto Guzzi Dealer.

Nivel aceite cambio

- Para el control, el llenado y la sustitución del aceite del cambio, dirigirse a un CONCESIONARIO OFICIAL **Moto Guzzi**.

Gearbox oil level

- To check, top-up and change gearbox oil, contact an Official **Moto Guzzi** Dealer.



Neumáticos (04_07, 04_08)

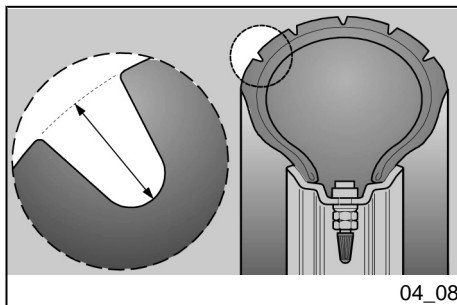
Limite mínimo de profundidad de la banda de rodadura:

delantera y trasera 2 mm (0.079 in) (USA 3 mm) (USA 0.118 in) y en ningún caso inferior a lo prescrito por la legislación vigente en el país de utilización del vehículo.

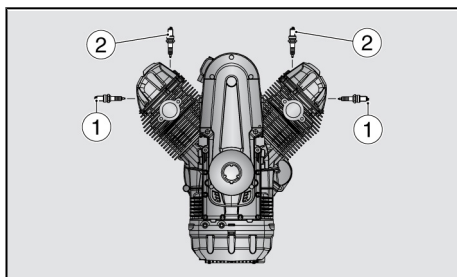
Tyres (04_07, 04_08)

Minimum tread depth:

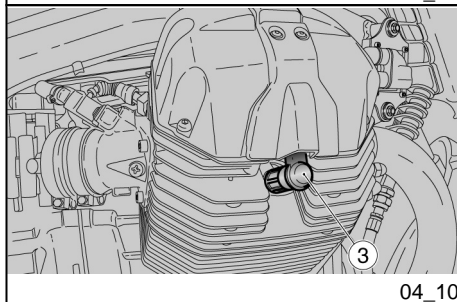
front and rear 2 mm (0.079 in) (USA 3 mm) (USA 0.118 in), and not less than required by regulations in force in the country where the vehicle is used.



04_08



04_09



04_10

Desmontaje bujía (04_09, 04_10, 04_11, 04_12, 04_13)



LAS SIGUIENTES INSTRUCCIONES SE REFIEREN ÚNICAMENTE A LAS BUJÍAS EXTERNAS (1). LA MOTOCICLETA TAMBIÉN ESTÁ EQUIPADA CON DOS BUJÍAS INTERIORES (2); PARA SUSTITUIRLAS DIRIGIRSE A UN Concesionario Oficial Moto Guzzi.



SUSTITUIR SIEMPRE AMBAS BUJÍAS EXTERNAS (1) INCLUSO SI UNA SOLA DE ELLAS REQUIERE SER SUSTITUIDA.

Para extraerla:

- Quitar la pipeta (3) de la bujía.

Spark plug dismantlement (04_09, 04_10, 04_11, 04_12, 04_13)



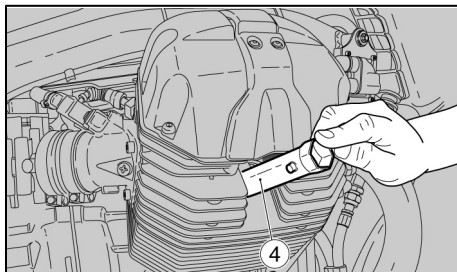
THE FOLLOWING INSTRUCTIONS APPLY ONLY TO OUTER SPARK PLUGS (1). THE MOTORCYCLE IS EQUIPPED WITH TWO INNER SPARK PLUGS (2); CONTACT AN Official Moto Guzzi Dealer TO HAVE THEM REPLACED.



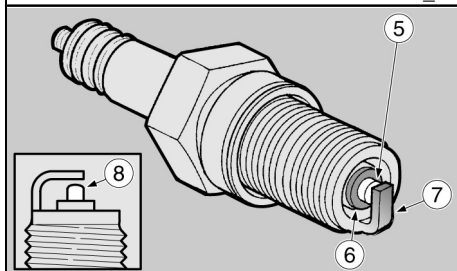
ALWAYS REPLACE BOTH OUTER SPARK PLUGS (1), EVEN IF ONLY ONE NEEDS REPLACING.

For removal:

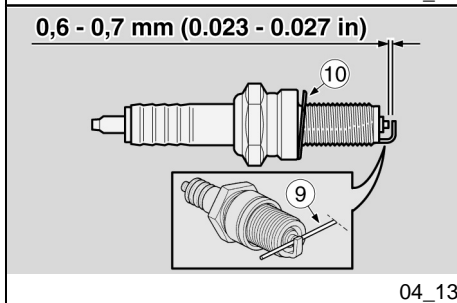
- Remove the spark plug tube (3).



04_11



04_12



04_13

- Eliminar toda suciedad de la base de la bujía.
- Introducir en la bujía la llave suministrada en dotación con el kit de herramientas.
- Introducir en el alojamiento hexagonal de la llave para la bujía, la llave (4) suministrada en dotación con el kit de herramientas.
- Desenroscar la bujía y extraerla de su alojamiento, prestando atención a que no ingrese polvo u otras sustancias en el cilindro.

Para el control y la limpieza:



PARA LA LIMPIEZA NO UTILIZAR CEPILLOS METÁLICOS Y/O PRODUCTOS ABRASIVOS, SINO EXCLUSIVAMENTE UN CHORRO DE AGUA A PRESIÓN.

Leyenda:

- electrodo central (5);
- aislante (6);
- electrodo lateral (7).

- Controlar que los electrodos y el aislante de la bujía no presenten depósitos de carbono o marcas de corrosión, si fuera necesario limpiar con un chorro de agua a presión.

- Remove any trace of dirt from the spark plug base.
- Fit the special spanner supplied in the tool kit to the spark plug.
- Insert the key (4) supplied in the tool kit into the hexagonal head of the spark plug spanner.
- Unscrew the spark plug and remove it from its seat, making sure no dust or dirt falls into the cylinder.

Checks and cleaning:



DO NOT USE METAL BRUSHES AND/OR ABRASIVE PRODUCTS TO CLEAN THE SPARK PLUGS; USE ONLY A BLAST OF COMPRESSED AIR.

Key:

- central electrode (5);
- insulator (6);
- side electrode (7);
- Check that the spark plug electrodes and insulator do not show traces of carbon deposits and of corrosion. If required, clean them using a compressed air jet.

La bujía debe ser sustituida cuando presenta: grietas en el aislante, electrodos corroídos, depósitos excesivos o electrodo central (5) con la cabeza redondeada (8).

- Controlar la distancia entre los electrodos con un calibre de espesores del tipo con hilo (9).

ATENCIÓN



NO INTENTAR DE NINGUNA MANERA RESTABLECER LA DISTANCIA ENTRE LOS ELECTRODOS.

La distancia entre los electrodos debe ser de **0,6 - 0,7 mm. (0.023 - 0.027 pulgadas)**: si fuera diferente, sustituir la bujía.

- Asegurarse que la arandela (10) esté en buenas condiciones.

Para la instalación:

- Con la arandela (10) montada, enroscar a mano la bujía para evitar dañar el roscado.
- Apretar con la llave en dotación del kit de herramientas girando 1/2 vuelta cada bujía para apretar la arandela.

Par de apriete de la bujía: 20 Nm (2 kgm).

Replace the spark plug if its insulator is cracked, the electrodes show signs of corrosion or excessive deposits or the top (8) of the central electrode (5) gets rounded.

- Check the electrode gap with a feeler thickness gauge (9).

CAUTION



DO NOT ATTEMPT TO READJUST THE ELECTRODE GAP.

The electrode gap should be between **0.6 - 0.7 mm (0.023 - 0.027 in)**. Replace the spark plug if the gap is different.

- Make sure that the washer (10) is in good conditions.

Installation:

- Once the washer (10) is fitted, manually screw the spark plug to avoid damaging the thread.
- Tighten it using the spanner supplied in the tool kit, make each spark plug complete 1/2 of a turn to press the washer.

Spark plug tightening torque: 20 Nm (2 kgm).

ATENCIÓN

LA BUJÍA DEBE ESTAR BIEN ENROSCADA, DE OTRA MANERA EL MOTOR PODRÍA SOBRECALENTARSE Y DAÑARSE GRAVEMENTE.

USAR SOLAMENTE BUJÍAS DEL TIPO RECOMENDADO; EN CASO CONTRARIO SE PODRÍAN COMPROMETER LAS PRESTACIONES Y LA DURACIÓN DEL MOTOR.

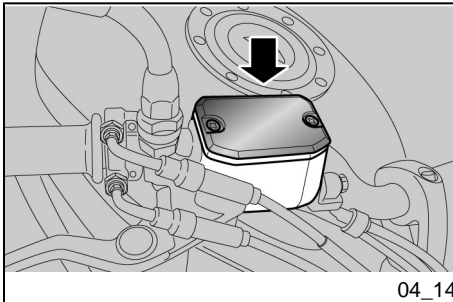
- Introducir correctamente la pipeta de la bujía, de manera que no se suelte con las vibraciones del motor.

CAUTION

TIGHTEN THE SPARK PLUG CORRECTLY. OTHERWISE, THE ENGINE MAY OVERHEAT AND GET IRRETRIEVABLE DAMAGED.

USE ONLY THE RECOMMENDED TYPE OF SPARK PLUG, OTHERWISE, THE ENGINE DURATION AND PERFORMANCE COULD BE COMPROMISED.

- Place the spark plug tube correctly so that it does not get detached due to engine vibrations.



Control nivel aceite frenos (04_14, 04_15)

Control líquido de frenos

- Solamente por el depósito del freno trasero, sacar el asiento y el carenado lateral derecho
- Mantener el vehículo en posición vertical de manera que el líquido del depósito quede paralelo al tapón.
- Controlar que el líquido contenido en el depósito supere la referencia "**MÍN**":

MÍN= nivel mínimo.

MÁX= nivel máximo

Checking the brake oil level (04_14, 04_15)

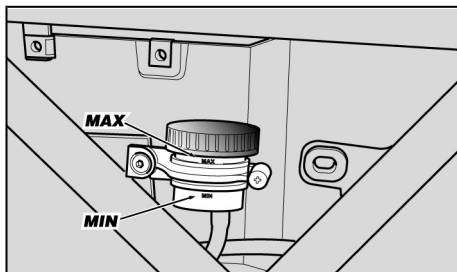
Brake fluid check

- Only for the rear brake reservoir, remove the saddle and the right side fairing
- Place the vehicle upright so that the fluid in the reservoir is parallel to the cap.
- Make sure that the fluid level in the reservoir is above the "**MIN**" reference mark:

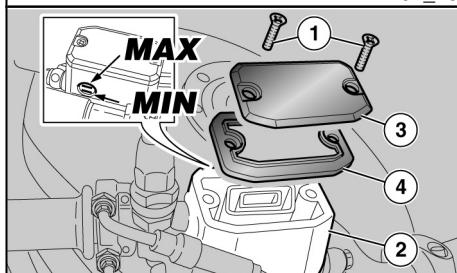
MIN = minimum level

MAX = maximum level

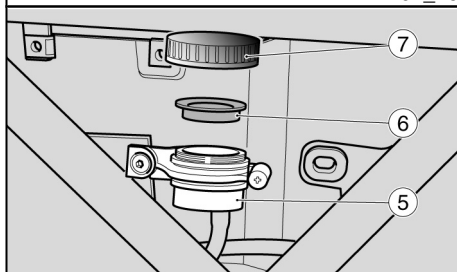
If the fluid does not reach at least the "**MIN**" reference mark:



04_15



04_16



04_17

Si el líquido no llega por lo menos a la referencia "MÍN":

- Controlar el desgaste de las pastillas de frenos, y del disco.
- Si las pastillas y/o el disco no se deben sustituir, realizar el llenado.

Llenado líquido circuito de frenos (04_16, 04_17)



PELIGRO DE PÉRDIDA DEL LÍQUIDO DE FRENOS. NO ACCIONAR LA PALANCA DEL FRENO SI EL TAPÓN DEL DEPÓSITO DEL LÍQUIDO DE FRENOS ESTA FLOJO O FALTARA.



EVITAR LA EXPOSICIÓN PROLONGADA DEL LÍQUIDO DE FRENOS AL AIRE. EL LÍQUIDO DE FRENOS ES HIGROSCÓPICO Y, EN CONTACTO CON EL AIRE, ABSORBE HUMEDAD. EL DEPÓSITO DEL LÍQUIDO DE FRENOS DEBE PERMANECER ABIERTO SÓLO DURANTE EL TIEMPO NECESARIO PARA EFECTUAR EL LLENADO.



PARA EVITAR DERRAMAR EL LÍQUIDO DE LA INSTALACIÓN DE FRENOS DURANTE EL LLENADO, SE RECO-

- Check brake pads and disc for wear.
- If the pads and/or the disc do not need replacing, top-up the fluid.

Braking system fluid top up (04_16, 04_17)



RISK OF BRAKE FLUID SPILLS. DO NOT OPERATE THE BRAKE LEVER WITH BRAKE FLUID RESERVOIR CAP LOOSENED OR REMOVED.



AVOID PROLONGED AIR EXPOSURE OF THE BRAKE FLUID. BRAKE FLUID IS HYGROSCOPIC AND ABSORBS MOISTURE WHEN IN CONTACT WITH AIR. LEAVE THE BRAKE FLUID RESERVOIR OPEN ONLY FOR THE TIME NEEDED TO COMPLETE THE TOPPING UP PROCEDURE.



TO AVOID SPILLING BRAKE FLUID WHILE TOPPING-UP, KEEP THE FLUID LEVEL IN THE RESERVOIR PARALLEL TO THE RESERVOIR EDGE (IN HORIZONTAL POSITION). DO NOT

MIENDA MANTENERLO EN EL DEPÓSITO, PARALELO AL BORDE DEL MISMO (EN POSICIÓN HORIZONTAL). NO AGREGAR ADITIVOS U OTRAS SUSTANCIAS AL LÍQUIDO. SI SE UTILIZA UN EMBUDO U OTRO OBJETO, ASEGURARSE DE QUE ESTÉ PERFECTAMENTE LIMPIO.

ADD ADDITIVES OR OTHER SUBSTANCES TO THE FLUID. IF A FUNNEL OR ANY OTHER ELEMENT IS USED, MAKE SURE THAT IT IS PERFECTLY CLEAN.

Instalación de frenos delantera

- Utilizando un destornillador corto de cruz, desenroscar los tornillos (1) del depósito de líquido de la instalación de frenos delantera (2).
- Levantar y extraer la tapa (3) con los tornillos (1).
- Retirar la junta (4).
- Llenar el depósito (2) con el líquido de frenos aconsejado, hasta alcanzar el nivel justo comprendido entre las dos referencias "**MIN**" y "**MÁX**".

Instalación de frenos trasera

- Desenroscar y retirar el tapón (6).
- Retirar la junta (7).
- Llenar el depósito (5) con el líquido de frenos aconsejado, hasta alcanzar el nivel justo comprendido entre las dos referencias "**MIN**" y "**MÁX**".

Front braking system

- Use a short crosshead screwdriver to undo the screws (1) of the front braking system (2) fluid reservoir.
- Lift and remove the cover (3) and screws (1) as well.
- Remove the gasket (4).
- Fill the reservoir (2) with recommended brake fluid up to the correct level, which is between the two "**MIN**" and "**MAX**" reference marks.

Rear braking system

- Unscrew and remove the cap (6).
- Remove the gasket (7).
- Fill the reservoir (5) with recommended brake fluid up to the correct level, which is between the two "**MIN**" and "**MAX**" reference marks.



WHEN TOPPING-UP DO NOT OVERTURN THE BRAKE FLUID RESER-



DURANTE EL LLENADO, EVITAR DAR VUELTA EL DEPÓSITO DE LÍQUIDO DE LA INSTALACIÓN DE FRENOS, AÚN CON EL TAPÓN CERRADO. PODRÍA ENTRAR AIRE EN EL CIRCUITO, CON EL CONSIGUIENTE MALFUNCIONAMIENTO DE LA INSTALACIÓN DE FRENOS.



DURANTE EL LLENADO NO SUPERAR EL NIVEL "MÁX".

EL LLENADO HASTA EL NIVEL "MÁX." SÓLO SE DEBE REALIZAR CON PASTILLAS NUEVAS. SE RECOMIENDA NO LLENAR HASTA EL NIVEL "MÁX." CON PASTILLAS DESGASTADAS, YA QUE ESTO PROVOCARÍA LA PÉRDIDA DE LÍQUIDO EN CASO DE SUSTITUCIÓN DE LAS PASTILLAS DE FRENO.

CONTROLAR LA EFICIENCIA DEL FRENADO. EN CASO DE UNA CARREERA EXCESIVA DE LA PALANCA DE FRENO O DE UNA PÉRDIDA DE EFICIENCIA EN LA INSTALACIÓN DE FRENOS, DIRIGIRSE A UN Concesionario Oficial Moto Guzzi, YA QUE PODRÍA SER NECESARIO PURGAR EL AIRE DE LA INSTALACIÓN.

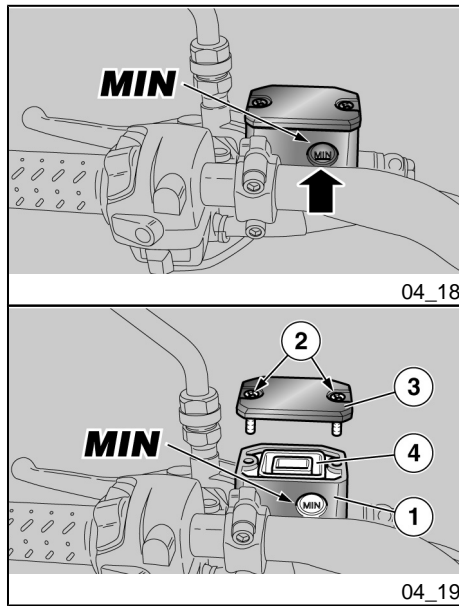
VOIR, EVEN IF THE CAP IS CLOSED. THIS MAY CAUSE AIR ENTERING THE CIRCUIT, WHICH WILL RESULT IN A MALFUNCTIONING BRAKING SYSTEM.



DO NOT EXCEED THE "MAX" LEVEL MARK WHEN TOPPING UP.

TOP-UP TO "MAX" LEVEL MARK ONLY WHEN BRAKE PADS ARE NEW. WHEN TOPPING UP DO NOT EXCEED THE "MAX" LEVEL MARK WHEN BRAKE PADS ARE WORN AS YOU RISK SPILLING FLUID WHEN CHANGING THE BRAKE PADS.

CHECK BRAKING EFFICIENCY. IN CASE OF EXCESSIVE TRAVEL OF THE BRAKE LEVER OR POOR PERFORMANCE OF THE BRAKING SYSTEM, TAKE YOUR VEHICLE TO AN Official Moto Guzzi Dealer, AS IT MAY BE NECESSARY TO PURGE THE AIR IN THE SYSTEM.



Control líquido embrague (04_18)

- Posicionar el vehículo en el caballete.
- Girar el manillar parcialmente hacia la derecha de manera tal que el líquido contenido en el depósito del líquido del embrague se encuentre paralelo al borde del depósito del líquido del embrague.
- Controlar que el líquido contenido en el depósito supere la referencia "MÍN"

MÍN. = nivel mínimo.

MÁX. = nivel máximo.

Si el líquido no alcanza por lo menos la referencia "MÍN", proceder al llenado.

Reposición líquido embrague (04_19)

- Utilizando un destornillador en cruz desenroscar los dos tornillos (2) del depósito líquido del embrague (1).
- Levantar y quitar la tapa (3) con los tornillos (2).
- Extraer la junta (4).

Llenar el depósito con el líquido del embrague hasta cubrir completamente el visor que corresponde al nivel máximo.

Checking clutch fluid (04_18)

- Place the vehicle on its stand.
- Turn the handlebar partially to the right, so that the fluid inside the clutch fluid reservoir is parallel to the reservoir edge.
- Make sure the fluid level is above the "MIN" mark.

MIN = minimum level

MAX = maximum level

Top-up if the fluid does not reach at least the "MIN" reference mark.

Topping up clutch fluid (04_19)

- Undo the two screws (2) of the clutch fluid reservoir (1) using a crosshead screwdriver.
- Lift and remove the cover (3) and also the screws (2).
- Remove the gasket (4).

Top up the reservoir with clutch oil until fluid completely covers the sight glass corresponding to the maximum level.



PARA EVITAR QUE SE DERRAME EL LÍQUIDO DURANTE EL LLENADO, SE RECOMIENDA MANTENER EL LÍQUIDO EN EL DEPÓSITO PARALELO AL BORDE DEL DEPÓSITO (EN POSICIÓN HORIZONTAL).

NO AGREGAR ADITIVOS NI OTRAS SUSTANCIAS AL LÍQUIDO.

SI SE USA UN EMBUDO U OTRO OBJETO, ASEGURARSE DE QUE ESTÉ PERFECTAMENTE LIMPIO.



PELIGRO DE DERRAME DEL LÍQUIDO DEL EMBRAGUE. NO ACCIONAR LA PALANCA DEL EMBRAGUE SI EL TAPÓN DEL DEPÓSITO DEL LÍQUIDO ESTA FLOJO O FALTARA.

COLOCAR UN PAÑO DEBAJO DEL DEPÓSITO DEL LÍQUIDO DEL EMBRAGUE COMO MEDIDA PREVENTIVA POR EVENTUALES PÉRDIDAS DEL LÍQUIDO.



TO AVOID SPILLING FLUID WHILE TOPPING-UP, KEEP THE TANK PARALLEL TO THE RESERVOIR EDGE (IN HORIZONTAL POSITION).

DO NOT ADD ADDITIVES OR OTHER SUBSTANCES TO THE FLUID.

WHEN USING A FUNNEL OR ANY OTHER ELEMENT, MAKE SURE IT IS PERFECTLY CLEAN.



RISK OF CLUTCH FLUID SPILLING. DO NOT OPERATE THE CLUTCH LEVER IF THE FUEL RESERVOIR CAP IS LOOSE OR HAS BEEN REMOVED.

PLACE A CLOTH UNDER THE CLUTCH RESERVOIR TO PROTECT IT FROM ANY FLUID SPILLING.



AVOID PROLONGED AIR EXPOSURE OF THE CLUTCH CONTROL FLUID.



EVITAR LA EXPOSICIÓN PROLONGADA AL AIRE DEL LÍQUIDO MANDO EMBRAGUE.

EL LÍQUIDO DEL EMBRAGUE ES HIGROSCÓPICO Y EN CONTACTO CON EL AIRE ABSORBE LA HUMEDAD.

EL DEPÓSITO DEL LÍQUIDO MANDO EMBRAGUE DEBE PERMANECER ABIERTO SÓLO EL TIEMPO NECESARIO PARA EFECTUAR EL LLENADO.

- Colocar correctamente la junta (4) en su alojamiento.
- Colocar la tapa (3).
- Enroscar y apretar los tornillos (2).



DURANTE EL LLENADO NO SUPERAR EL NIVEL "MÁX".

CONTROLAR EL BUEN FUNCIONAMIENTO DEL EMBRAGUE.

SI LA PALANCA DE MANDO DEL EMBRAGUE REALIZARA UNA EXCESIVA CARRERA EN VACÍO O EN EL CASO DE UNA PÉRDIDA DE EFICIENCIA EN LA INSTALACIÓN DEL EMBRAGUE, DIRIGIRSE A UN Concesionario Oficial Moto Guzzi, DADO QUE PODRÍA

THE CLUTCH FLUID IS HYGROSCOPIC AND ABSORBS MOISTURE WHEN IN CONTACT WITH AIR.

LEAVE THE CLUTCH CONTROL FLUID RESERVOIR OPEN ONLY FOR THE TIME NEEDED TO COMPLETE THE TOPPING UP PROCEDURE.

- Refit the gasket (4) correctly in its seat.
- Refit the cover (3).
- Screw and tighten the screws (2).



DO NOT EXCEED THE "MAX" LEVEL MARK WHEN TOPPING-UP.

CHECK THE CLUTCH FOR PROPER OPERATION.

IN THE EVENT OF EXCESSIVE CLUTCH LEVER EMPTY TRAVEL OR POOR CLUTCH OPERATION, TAKE YOUR VEHICLE TO AN Official Moto Guzzi Dealer, AS THE SYSTEM MAY NEED BLEEDING.

SER NECESARIO EFECTUAR LA PURGA DEL AIRE DE LA INSTALACIÓN.

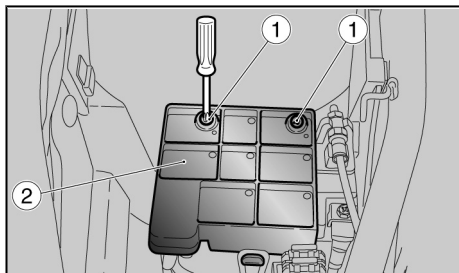
Puesta en servicio de una batería nueva (04_20, 04_21)

- Asegurarse de que el conmutador de encendido se encuentra en "OFF".
- Quitar el asiento del piloto.
- Desenroscar los dos tornillos (1) y desplazar la tapa (2).
- Desenroscar y quitar el tornillo (3) del borne negativo (-).
- Desplazar lateralmente el cable negativo (4).
- Desenroscar y quitar el tornillo (5) del borne positivo (+).
- Desplazar lateralmente el cable positivo (6).
- Tomar con fuerza la batería (7) y sacarla de su alojamiento levantándola.
- Colocar la batería sobre una superficie plana, en un lugar fresco y seco.
- Volver a colocar el asiento del piloto.

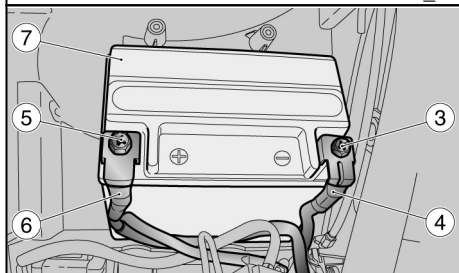
Para instalar una nueva batería ejecutar las operaciones descritas en sentido inverso.

ATENCIÓN

PARA VOLVER A MONTARLA, PRIMERO SE DEBE CONECTAR EL CABLE



04_20



04_21

Use of a new battery (04_20, 04_21)

- Make sure the ignition switch is set to "OFF".
- Remove the rider saddle.
- Unscrew the two screws (1) and remove the cover (2).
- Loosen and remove the screw (3) of the negative terminal (-).
- Move the negative leads (4) aside.
- Loosen and remove the screws (5) of the positive terminal (+).
- Move the positive leads (6) aside.
- Hold the battery (7) firmly and lift it out of its compartment.
- Put the battery away on a level surface, in a cool and dry place.
- Refit the rider seat.

To install a new battery follow the operations described above but in reverse order.

CAUTION

UPON REFITTING, CONNECT THE LEAD TO THE POSITIVE TERMINAL (+) FIRST AND AFTERWARDS THE LEAD TO THE NEGATIVE TERMINAL (-).

EN EL BORNE POSITIVO (+) Y LUEGO EL DEL BORNE NEGATIVO (-).



CONTROLAR QUE LOS TERMINALES DE LOS CABLES Y LOS BORNES DE LA BATERÍA SE ENCUENTREN:

EN BUENAS CONDICIONES (Y NO CORROÍDOS O CUBIERTOS DE DEPÓSITO);

- CUBIERTOS CON GRASA NEUTRA O CON VASELINA.

Comprobación del nivel del electrolito

ADVERTENCIA

ESTE VEHÍCULO ESTA EQUIPADO CON UNA BATERÍA QUE NO REQUIERE MANTENIMIENTO Y NO REQUIERE NINGÚN TIPO DE INTERVENCIÓN, SINO UN ESPORÁDICO CONTROL Y UNA EVENTUAL RECARGA.

Recarga batería

- Sacar la batería.
- Preparar un cargador de batería adecuado.
- Predisponer el cargador de batería para el tipo de recarga indicada



CHECK THAT THE BATTERY LEADS AND TERMINALS ARE:

- IN GOOD CONDITION (NOT CORRODED OR COVERED BY DEPOSITS);

- COVERED BY NEUTRAL GREASE OR PETROLEUM JELLY.

Checking the electrolyte level

WARNING

THIS VEHICLE IS FITTED WITH A MAINTENANCE-FREE BATTERY AND DOES NOT NEED ANY INTERVENTION, EXCEPT FOR SPORADIC CHECKS AND RECHARGE.

Charging the battery

- Remove the battery.
- Get an adequate battery charger.
- Set the battery charger for the recharge type indicated.
- Connect the battery to the battery charger.

- Conectarla al cargador de batería.

ATENCIÓN



DURANTE LA RECARGA O USO, VENTILAR ADECUADAMENTE EL LOCAL, EVITAR LA INHALACIÓN DE LOS GASES EMITIDOS DURANTE LA RECARGA DE LA BATERÍA.

Encender el cargador de baterías.

Características Técnicas

MODALIDAD DE RECARGA

Recarga - Normal

Corriente Eléctrica - 1,8 A

Tiempo - 8-10 horas

Larga inactividad



SI EL VEHÍCULO PERMANECE INACTIVO DURANTE MÁS DE VEINTE DÍAS, DESCONECTAR LOS FUSIBLES DE 30 A PARA EVITAR LA DEGRADACIÓN DE LA BATERÍA DEBIDA AL CONSUMO DE CORRIENTE DEL ORDENADOR MULTIFUNCIÓN.

CAUTION



WHEN RECHARGING OR USING THE BATTERY, BE CAREFUL TO HAVE THE ROOM ADEQUATELY AIRED. DO NOT BREATHE GASES RELEASED WHEN THE BATTERY IS RECHARGING.

Switch on the battery charger.

Characteristic

RECHARGE MODES:

Recharge - Ordinary

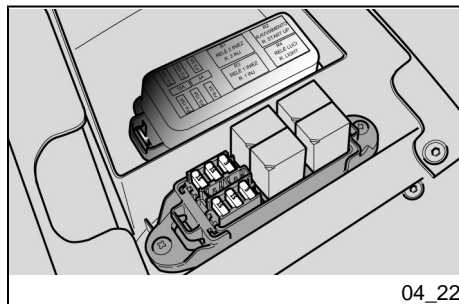
Electric Current - 1.8A

Time - 8-10 hours

Long periods of inactivity



IF THE VEHICLE IS OUT OF USE FOR MORE THAN TWENTY DAYS, DISCONNECT THE 30 A FUSE TO PREVENT BATTERY DETERIORATION CAUSED BY CURRENT CONSUMPTION BY THE MULTIFUNCTION COMPUTER.



04_22

ATENCIÓN

EXTRAER LOS FUSIBLES DE 30A IMPLICA PONER A CERO LAS FUNCIONES: RELOJ DIGITAL, INFORMACIONES DE VIAJE Y MEDICIONES CRONOMÉTRICAS.

En caso de que el vehículo permanezca inactivo durante más de quince días es necesario recargar la batería para evitar la sulfatación.

- Extraer la batería.

En los períodos invernales o cuando el vehículo permanece detenido, controlar periódicamente la carga (una vez al mes), para evitar su degradación.

- Recargarla completamente con una carga normal.

Si la batería permanece en el vehículo, desconectar los cables de los bornes.

Fusibles (04_22, 04_23, 04_24, 04_25, 04_26)

ATENCIÓN

NO REPARAR FUSIBLES DEFECTUOSOS.

NUNCA UTILIZAR FUSIBLES DIFERENTES A LOS ESPECIFICADOS.

CAUTION

REMOVING THE 30 A FUSES RESETS THESE FUNCTIONS: DIGITAL CLOCK, TRIP INFORMATION AND CHRONOMETER TIMES.

If the vehicle is inactive longer than fifteen days, it is necessary to recharge the battery to avoid sulphation.

- Remove the battery.

In winter or when the vehicle is out of use for prolonged periods, check charge level frequently (about once a month) to prevent deterioration.

- Recharge it fully with an ordinary charge.

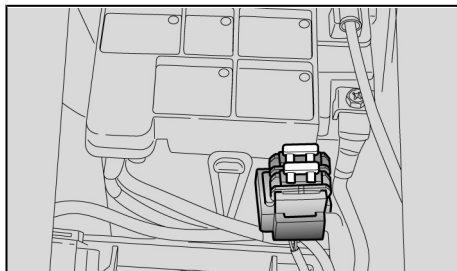
If the battery is still installed in the vehicle, disconnect the cables from the terminals.

Fuses (04_22, 04_23, 04_24, 04_25, 04_26)

CAUTION

DO NOT REPAIR FAULTY FUSES.

NEVER USE FUSES OTHER THAN THE ONES SPECIFIED.



04_23

PODRÍA CAUSAR DAÑOS AL SISTEMA ELÉCTRICO E INCLUSO UN INCENDIO EN CASO DE CORTOCIRCUITO.

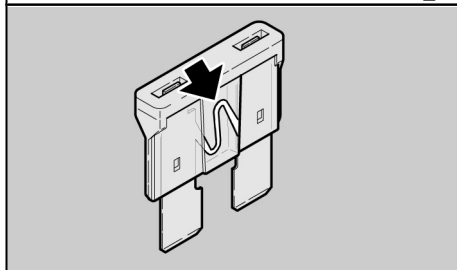
A SHORT CIRCUIT MAY DAMAGE THE ELECTRICAL SYSTEM OR EVEN CAUSE A FIRE.

NOTA

NOTE

CUANDO UN FUSIBLE SE DAÑA FRECUENTEMENTE, ES PROBABLE QUE EXISTA UN CORTOCIRCUITO O UNA SOBRECARGA. EN ESTE CASO CONSULTAR UN CONCESIONARIO OFICIAL Moto Guzzi.

A FUSE THAT BLOWS FREQUENTLY MAY INDICATE A SHORT CIRCUIT OR OVERLOAD. IF THIS OCCURS, CONTACT AN Official Guzzi Dealer.



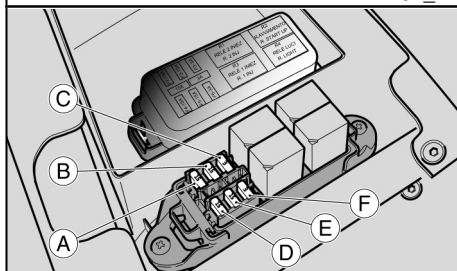
04_24

Si se detecta que un componente eléctrico no funciona o funciona en forma anormal, o no se produce el arranque del motor, es necesario controlar los fusibles.

Checking the fuses is necessary whenever an electrical component fails to operate or is malfunctioning or when the engine does not start.

Controlar primero los fusibles secundarios y luego los fusibles principales.

First check the secondary fuses and then the main fuses.



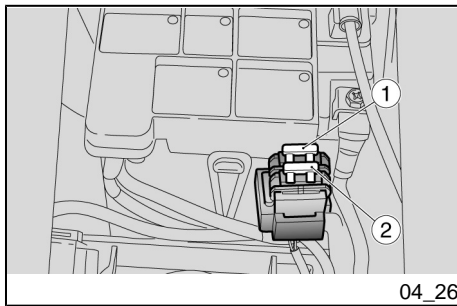
04_25

Para el control:

To check:

- Colocar en 'OFF' el conmutador de arranque, para evitar un cortocircuito accidental.
- Extraer el asiento del piloto.
- Abrir la tapa de la caja de los fusibles secundarios.
- Extraer un fusible por vez y controlar si el filamento está interrumpido.

- Set the ignition switch to 'OFF' to avoid an accidental short circuit.
- Remove the rider saddle.
- Open the cover of the secondary fuses box.
- Extract a fuse at a time and check if the linked is divided.
- Before replacing the fuse, identify the cause of the failure if possible.



04_26

- Antes de sustituir el fusible buscar, si es posible, la causa que ha provocado el inconveniente.
- Sustituir el fusible, si esta dañado, con otro del mismo amperaje.

NOTA

SI SE UTILIZA UN FUSIBLE DE RESERVA, REPONER UNO IGUAL EN EL ALOJAMIENTO CORRESPONDIENTE.

- También para los fusibles principales se deben efectuar los mismos controles que para los fusibles secundarios.

NOTA

EXTRAER LOS FUSIBLES DE 30A IMPLICA PONER A CERO LAS FUNCIONES: RELOJ DIGITAL, INFORMACIONES DE VIAJE Y MEDICIONES CRONOMÉTRICAS.

FUSIBLES SECUNDARIOS

- A - Stop, claxon, bobina, relé luces (15 A).
- B - Luces de posición, luz de matrícula, passing, relé arranque (15 A).
- C - Positivo bajo tensión, GPS "Tom - Tom" (3A)
- D - Bomba gasolina, bobinas, inyectores (15 A).

- Replace the damaged fuse with one of equal current rating.

NOTE

IF THE RESERVE FUSE IS USED, REPLACE WITH ONE OF THE SAME TYPE IN THE CORRESPONDING FITTING.

- To check main fuses carry out the same operations described above for auxiliary fuses.

NOTE

REMOVING THE 30 A FUSES RESETS THESE FUNCTIONS: DIGITAL CLOCK, TRIP INFORMATION AND CHRONOMETRICAL TIMES.

SECONDARY FUSES

- A - Stop, horn, coil, light relay (15 A).
- B - Tail lights, license plate light, passing, ignition relay (15 A).
- C - Positive live lead, "Tom - Tom" GPS (3A)
- D - Fuel pump, coils, injectors (15 A).
- D - Lambda burner, secondary injection relay coil, ignition relay coil, speed sensor

E - Quemador lambda, bobina relé de inyección secundario, bobina relé de arranque, alimentación sensor de velocidad, alimentación centralita ECU (15 A).

F - Positivo permanente, alimentación centralita ECU (3 A).

NOTA

DOS FUSIBLES SON DE RESERVA.

FUSIBLES PRINCIPALES

1 - De la batería al regulador de tensión (30 A).

2 - De la batería a la llave y a los fusibles secundarios C - D(30 A).

NOTA

UN FUSIBLE ES DE RESERVA.

Bombillas (04_27, 04_28, 04_29)

ATENCIÓN



ANTES DE SUSTITUIR UNA BOMBILLA, COLOCAR EL INTERRUPTOR DE ARRANQUE EN LA POSICIÓN «OFF» Y ESPERAR ALGUNOS MINUTOS PARA PERMITIR EL ENFRIAMIENTO DE LA MISMA.

power supply, engine kill, ECU power supply (15 A).

F- Permanent positive, ECU power supply (3A).

NOTE

THERE ARE TWO SPARE FUSES.

MAIN FUSES

1 - From battery to voltage regulator (30 A).

2 - From battery to key and auxiliary fuses C - D (30 A).

NOTE

THERE IS ONE SPARE FUSE.

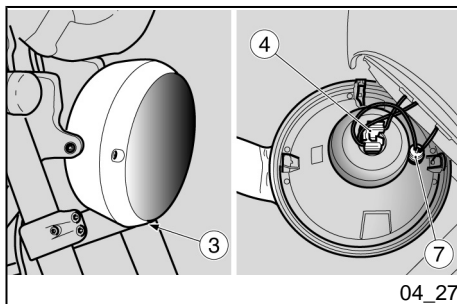
Lamps (04_27, 04_28, 04_29)

CAUTION

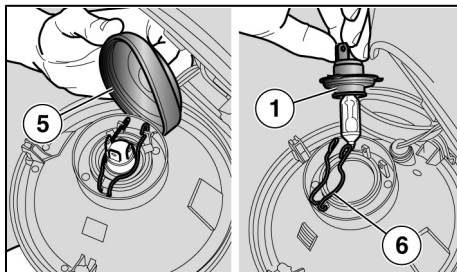


BEFORE REPLACING A BULB, TURN THE IGNITION SWITCH TO «KEY OFF» AND WAIT A FEW MINUTES FOR THE BULB TO COOL OFF.

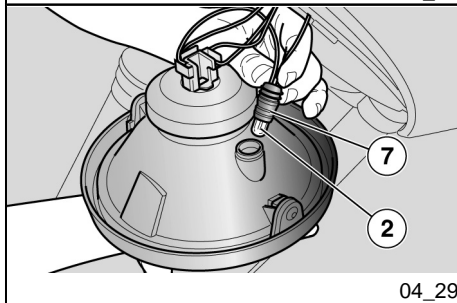
WEAR CLEAN GLOVES OR USE A CLEAN DRY CLOTH TO REPLACE THE BULB.



04_27



04_28



04_29

SUSTITUIR LA BOMBILLA USANDO GUAANTES LIMPIOS O USANDO UN PAÑO LIMPIO Y SECO.

NO DEJAR HUELLAS EN LA BOMBILLA PORQUE PODRÍA CAUSAR SU SOBRECALENTAMIENTO Y LUEGO SU ROTURA. SI SE TOCA LA BOMBILLA CON LAS MANOS DESNUDAS, LIMPIAR CON ALCOHOL LAS EVENTUALES HUELLAS PARA EVITAR QUE SE DAÑE.

NO FORZAR LOS CABLES ELÉCTRICOS.

DISPOSICIÓN BOMBILLAS

En el faro delantero están alojadas:

- una bombilla (1) de luz de cruce / de carretera (superior);
- una bombilla (2) de luz de posición (inferior);

SUSTITUCIÓN BOMBILLAS FARO DELANTERO

- Colocar el vehículo sobre el caballete.
- Retirar la parábola completa del cuerpo del proyector desenroscando el tornillo (3).

BOMBILLA DE LUZ DE CRUCE / DE CARRETERA

DO NOT LEAVE PRINTS ON THE BULB AS THIS MAY CAUSE IT TO OVERHEAT OR EVEN BLOW OUT. IF YOU TOUCH THE BULB WITHOUT WEARING GLOVES, CLEAN OFF PRINTS WITH ALCOHOL TO AVOID DAMAGING THE BULB.

DO NOT FORCE ELECTRICAL CABLES.

BULB LAYOUT

In the front headlight there are:

- one high-beam / low-beam bulb (1) (upper);
- one tail light bulb (2) (lower);

Front headlamp bulb replacement

- Rest the vehicle on its stand.
- Remove the complete parabole from the headlight body by undoing the screw (3).

LOW-BEAM / HIGH-BEAM LIGHT BULB

- Sujetar el conector eléctrico de la bombilla (4), tirar de él y desconectarlo de la bombilla.
- Desplazar con las manos la cubierta (5).
- Desenganchar los dos extremos del muelle de retención (6) ubicado en el portalámpara.
- Extraer la bombilla (1) de su alojamiento.

NOTA

INTRODUCIR LA BOMBILLA EN EL PORTALÁMPARAS HACIENDO COINCIDIR LOS ALOJAMIENTOS DE POSICIONAMIENTO.

- Instalar correctamente una bombilla del mismo modelo.

BOMBILLA LUZ DE POSICIÓN

- Sujetar el portalámparas de luz de posición (7), tirar de él y extraerlo de su alojamiento.
- Sacar la bombilla (2) y sustituirla por una del mismo modelo.
- Controlar que se haya colocado correctamente la bombilla en el portalámparas.

- Pull out the electrical connection to the bulb (4), and disconnect it from the bulb.
- Move hood (5) manually.
- Release the two ends of the retaining spring (6) located on the bulb holder.
- Pull the bulb (1) out of its seat.

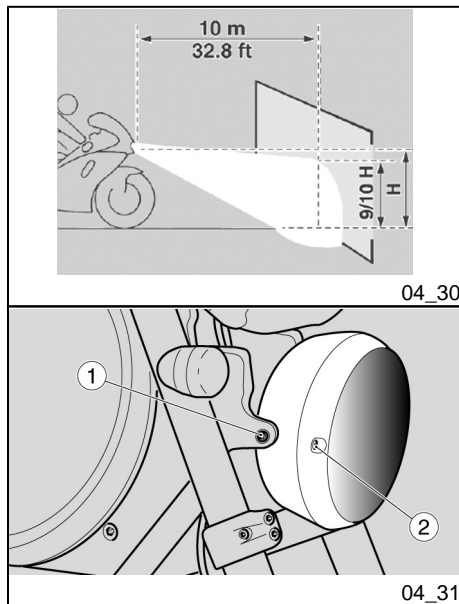
NOTE

INSERT THE BULB INTO THE BULB HOLDER, MAKING SURE THE REFERENCE FITTINGS MATCH.

- Install a bulb of the same type adequately.

TAIL LIGHT BULB

- Pull out the tail light bulb holder (7) from its seat.
- Remove the bulb (2) and replace it with another of the same type.
- Check the proper insertion of the bulb in the bulb holder.



Regulación proyector (04_30, 04_31)

NOTA

EN FUNCIÓN DE LO PREVISTO POR LA LEGISLACIÓN EN VIGENCIA EN EL PAÍS DONDE SE UTILICE EL VEHÍCULO, PARA EL CONTROL DE LA ORIENTACIÓN DEL HAZ LUMINOSO SE DEBEN ADOPTAR PROCEDIMIENTOS ESPECÍFICOS.

EU - Para realizar un control rápido de la orientación correcta del haz luminoso de lantero:

- Colocar el vehículo a 10 m (32.8 ft) de distancia de una pared vertical, asegurándose de que el piso sea plano.
- Encender la luz de cruce, sentarse en el vehículo y controlar que el haz luminoso proyectado en la pared quede inmediatamente debajo de la recta horizontal del proyector (aproximadamente 9/10 de la altura total).

Para la regulación vertical del haz luminoso:

- Colocar el vehículo en posición vertical.
- Aflojar levemente los tornillos (1) de fijación del proyector y colocar manualmente el haz luminoso en la posición deseada.

Headlight adjustment (04_30, 04_31)

NOTE

IN COMPLIANCE WITH LOCAL LEGAL REQUIREMENTS, SPECIFIC PROCEDURES MUST BE FOLLOWED WHEN CHECKING LIGHT BEAM ADJUSTMENT.

EU - For a quick inspection of the correct aiming of the front light beam:

- Place the vehicle 10 m (32.8 ft) from a vertical wall and make sure the ground is level.
- Turn on the low-beam light, sit on the scooter and check that the light beam projected to the wall is a little below the headlight horizontal straight line (about 9/10 of the total height).

In order to carry out vertical adjustment of the light beam:

- Stand the scooter in a vertical position.
- Slightly loosen the headlight fixing screws (1), and move the light beam manually to the desired position.

- Efectuada la regulación, apretar los tornillos (1).

- Once the adjustment is finished tighten the screws (1).

Al finalizar la regulación:

After adjusting:

NOTA

NOTE

CONTROLAR LA CORRECTA ORIENTACIÓN VERTICAL DEL HAZ LUMINOSO.

CHECK THAT THE LIGHT BEAM VERTICAL DIRECTION IS CORRECT.

Para la regulación horizontal del haz luminoso:

In order to carry out horizontal adjustment of the light beam:

- Colocar el vehículo en posición vertical.
- Accionando el tornillo (2) regular la orientación del haz luminoso.

- Stand the scooter in a vertical position.
- Actuating on the screw (2) adjust the direction of the light beam.

Al finalizar la regulación:

After adjusting:

NOTA

NOTE

CONTROLAR LA CORRECTA ORIENTACIÓN HORIZONTAL DEL HAZ LUMINOSO.

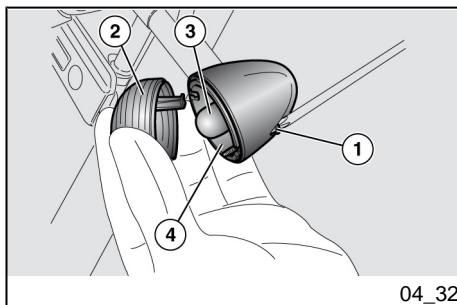
CHECK THAT THE LIGHT BEAM HORIZONTAL DIRECTION IS CORRECT.

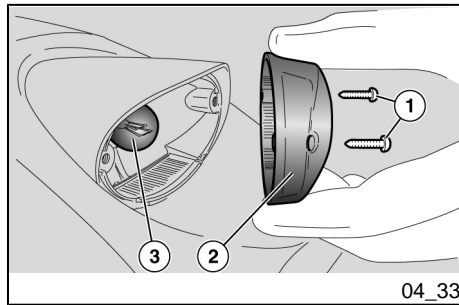
Indicadores de dirección delanteros (04_32)

Front direction indicators (04_32)

- Desenroscar y quitar el tornillo (1).
- Quitar la pantalla de protección (2) con mucho cuidado para no romper el diente de encastre.
- Empujar la bombilla (3) con moderación y girarla en sentido contrario a las agujas del reloj.

- Loosen and remove the screw (1).
- Remove the protective screen (2), proceeding with caution in order not to break off the retainers tabs.
- Press the bulb (3) in slightly and turn in anticlockwise direction.





- Extraer la bombilla (3) de su alojamiento.
- Introducir una bombilla del mismo modelo en el portalámparas, haciendo coincidir las dos espigas guía con las guías respectivas del portalámparas.

Grupo óptico trasero (04_33)

- Colocar el vehículo sobre el caballete.
- Desenroscar y extraer los dos tornillos (1).
- Sacar la pantalla de protección (2) procediendo con cuidado.
- Presionar con moderación la bombilla (3) y girarla en sentido antihorario.
- Extraer la bombilla (3) de su alojamiento.
- Introducir una bombilla del mismo tipo en el portalámparas, haciendo coincidir las dos espigas de guía con las guías correspondientes en el portalámparas.
- Apretar con cuidado y moderadamente los dos tornillos (1) para evitar que se dañe la pantalla de protección (2).

Indicadores de dirección traseros

Para la sustitución de las bombillas de los intermitentes traseros proceder de la

- Remove the bulb (3) from its seat.
- Install a bulb of the same type in the bulb holder, aligning the two guide pins with the corresponding guides on the bulb holder.

Rear optical unit (04_33)

- Rest the vehicle on its stand.
- Undo and remove the two screws (1).
- Remove the protective glass (2) with caution.
- Press the bulb (3) slightly and turn it anticlockwise.
- Pull the bulb (3) out of its fitting.
- Insert a bulb of equal rating in the bulb holder making the two guiding pins coincide with their guides on the bulb holder.
- Tighten the two screws (1) carefully and moderately so as to avoid damaging the protective glass (2).

Rear turn indicators

To replace the rear turn indicator bulbs follow the same procedure described for front turn indicators.

misma forma que con los intermitentes delanteros.

Luz placa (04_34)



ESPERAR A QUE EL MOTOR SE ENFRÍE COMPLETAMENTE.

ATENCIÓN



PARA EXTRAER EL PORTALÁMPARAS NO JALAR LOS CABLES ELÉCTRICOS.

- Operando desde el lado interior del portamatrícula, sujetar el portalámparas, tirar del mismo y sacarlo de su alojamiento.
- Extraer y sustituir la bombilla por una del mismo tipo.

Number plate light (04_34)



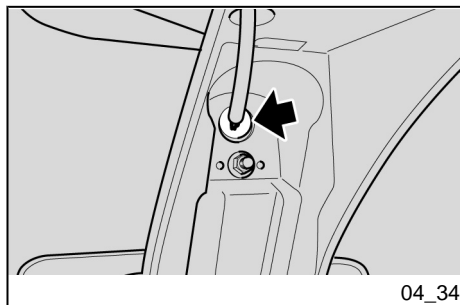
ALLOW ENGINE TO COOL OFF.

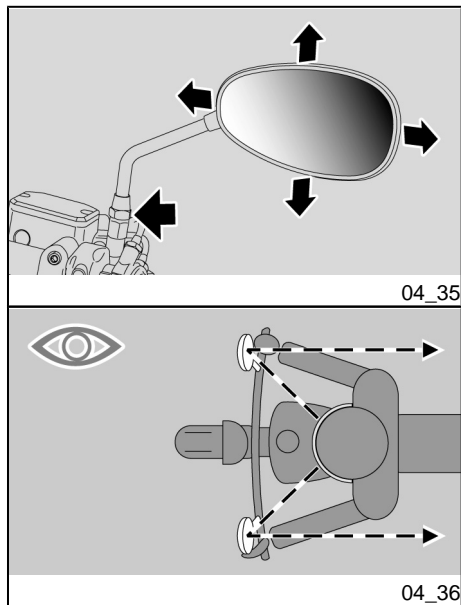
CAUTION



DO NOT PULL THE ELECTRICAL CABLES WHEN TAKING OUT THE BULB HOLDER.

- Working from the inner side of the licence plate holder, hold the bulb holder, pull and disconnect it from its fitting.
- Slide off and replace the bulb with another one of the same type.





Espejos retrovisores (04_35, 04_36)



NUNCA CONDUZCA CON LOS ESPEJOS RETROVISORES GIRADOS INCORRECTAMENTE.

ASEGURARSE SIEMPRE, ANTES DE PARTIR, DE QUE SE ENCUENTREN EN POSICIÓN DE TRABAJO Y CORRECTAMENTE REGULADOS.

Extraer los espejos retrovisores:

- Posicionar el vehículo en el caballete.
- Aflojar la tuerca de bloqueo.



AL VOLVER A MONTAR, ASEGURARSE, ANTES DE APRETAR LA TUERCA DE BLOQUEO, QUE LA BARRA QUE SOSTIENE EL ESPEJO RETROVISOR ESTE ORIENTADA DE TAL MODO QUE RESULTE ALINEADA CON EL MANILLAR.

- Sacar hacia arriba y extraer el grupo espejo retrovisor completo.

Rear-view mirrors (04_35, 04_36)



DO NOT RIDE WITH REAR-VIEW MIRRORS INCORRECTLY SET.

BEFORE RIDING OFF, ALWAYS MAKE SURE THEY ARE CORRECTLY ADJUSTED TO RIDE.

Rear-view mirrors removal:

- Place the vehicle on its stand.
- Loosen the locking nut.



UPON REFITTING AND BEFORE TIGHTENING THE LOCKING NUT, MAKE SURE THAT THE REAR VIEW MIRROR SUPPORT STEM IS ALIGNED WITH THE HANDLEBAR.

- Slide up and remove the complete rear-view mirror unit.

Repeat the procedure to remove the other rear-view mirror, if necessary.

Rear-view mirrors adjustment:

Eventualmente repetir la operación para extraer el otro espejo retrovisor.

Regulación espejos retrovisores:

- Subir al vehículo en posición de conducción.
- Girar el espejo regulando correctamente la inclinación.

Repetir el mismo procedimiento para regular el otro espejo retrovisor.

- Controlar que no presenten depósitos de suciedad y fango.

- Get on the vehicle in riding position.
- Turn mirror and adjust the correct angle.

Repeat the procedure to adjust the other mirror.

- Make sure there is no dirt or mud.

Freno de disco delantero y trasero (04_37, 04_38, 04_39)

ATENCIÓN



UN DISCO SUCIO ENSUCIA LAS PASTILLAS, CON LA CONSIGUIENTE REDUCCIÓN DE LA EFICACIA DE FRENO.

LAS PASTILLAS SUCIAS SE DEBEN SUSTITUIR, MIENTRAS QUE EL DISCO SUCIO SE DEBE LIMPIAR CON UN PRODUCTO DESENGRASANTE DE ALTA CALIDAD.

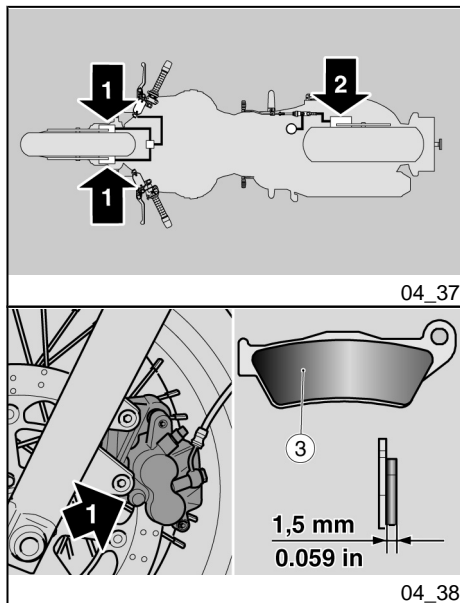
Front and rear disc brake (04_37, 04_38, 04_39)

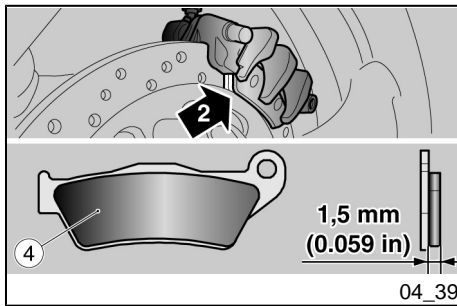
CAUTION



A DIRTY DISC SMEARS THE PADS RESULTING IN POOR BRAKING.

REPLACE DIRTY PADS AND CLEAN AGAIN THE DIRTY DISC USING A TOP QUALITY DEGREASING PRODUCT.



**ATENCIÓN**

**PARA EXTRAER LA RUEDA TRASE-
RA DIRIGIRSE A UN CONCESIONA-
RIO OFICIAL Moto Guzzi.**

ATENCIÓN

**CONTROLAR EL DESGASTE DE LAS
PASTILLAS DE FRENOS SOBRE TO-
DO ANTES DE CADA VIAJE.**

**Para realizar el control rápido del des-
gaste de las pastillas:**

- Colocar el vehículo sobre el ca-
ballete.
- Efectuar un control visual entre
el disco y las pastillas trabaja-
ndo:
 - desde arriba y desde atrás, para la pin-
za del freno delantero (1);
 - sobre el lado opuesto de la moto, a tra-
vés de la llanta, para la pinza del freno
trasero (2).

ATENCIÓN

**EL CONSUMO MÁS ALLÁ DEL LÍMITE
DEL MATERIAL DE FRICCIÓN CAU-
SARÍA EL CONTACTO DEL SOPORTE
METÁLICO DE LA PASTILLA CON EL
DISCO, CON EL CONSIGUIENTE RUI-
DO METÁLICO Y ESCAPE DE CHIS-
PAS DE LA PINZA; LA EFICACIA DE**

CAUTION

**TAKE YOUR VEHICLE TO AN Official
Moto Guzzi Dealer TO HAVE THE
REAR WHEEL REMOVED.**

CAUTION

**CHECK BRAKE PADS FOR WEAR
MAINLY BEFORE EACH RIDE.**

To carry out a quick pad wear check:

- Rest the vehicle on its stand.
- Carry out a visual inspection of
brake disc and pads as follows:
 - look from above at the rear to check the
front brake calliper (1);
 - on the opposite side of the vehicle and
through the rim, check the rear brake cal-
liper (2).

CAUTION

**EXCESSIVE WEAR OF THE FRICTION
MATERIAL MAKES THE PAD METAL
SUPPORT GET INTO CONTACT WITH
THE DISC, WHICH RESULTS IN A
METALLIC NOISE AND SPARKS IN
THE CALLIPER; THEREFORE, BRAK-**

FRENADO, LA SEGURIDAD Y EL BUEN ESTADO DEL DISCO QUEDARÍAN DE ESTE MODO COMPROMETIDOS.

Si el espesor del material de fricción (incluso de una sola pastilla delantera (3) o trasera (4)) se encuentra reducido hasta aproximadamente **1,5 mm. (0,059 in)** (o si uno solo de los indicadores de desgaste no es visible) hacer sustituir todas las pastillas de las pinzas del freno, dirigiéndose a un **CONCESIONARIO OFICIAL Moto Guzzi**.

ING EFFICIENCY AND DISC SAFETY AND INTEGRITY ARE AT RISK.

If the friction material thickness (even of one front (3) or rear (4) pad) is reduced to a value of about **1.5 mm (0.059 in)** (or even if one of the wear indicators is not very visible), contact an Official **Moto Guzzi Dealer** to replace all the calliper pads.

Inactividad del vehiculo (04_40)

En caso de una larga inactividad del vehículo:

- Extraer la batería.
- Lavar y secar el vehículo.
- Pasar cera en las superficies pintadas.
- Inflar los neumáticos.
- Situar el vehículo en un local no calefaccionado, libre de humedad, protegido de los rayos solares en donde las variaciones de temperaturas sean mínimas.
- Colocar y atar una bolsa de plástico en el extremo del escape del silenciador para evitar que ingrese humedad.

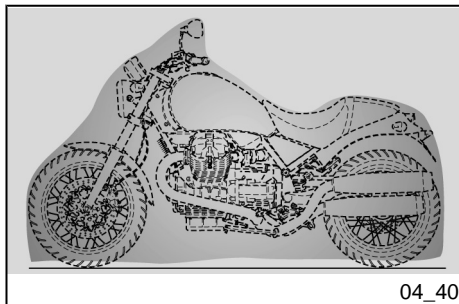
Periods of inactivity (04_40)

In case of prolonged vehicle inactivity:

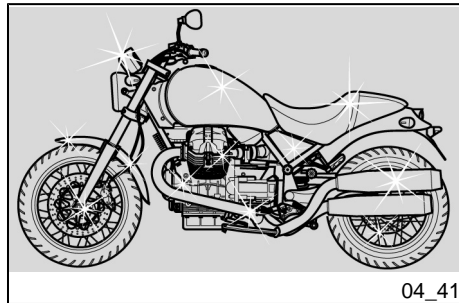
- Remove the battery.
- Wash and dry the vehicle
- Polish painted surfaces with wax.
- Inflate the tyres.
- Store the scooter in a cool, dry place, not exposed to sun rays and with minimum temperature variations.
- Wrap and tie a plastic bag around the exhaust pipe openings to keep moisture out.

CAUTION

PLACE THE VEHICLE ON SUITABLE SUPPORTS TO KEEP THE TYRES OFF THE GROUND.



04_40



ATENCIÓN

SE ACONSEJA COLOCAR EL VEHÍCULO SOBRE SOPORTES ESTABLES QUE MANTENGAN AMBOS NEUMÁTICOS LEVANTADOS DEL SUELO.

Cubrir el vehículo evitando usar materiales plásticos impermeables.

Cover the vehicle but do not use plastic or waterproof materials.

ATENCIÓN

PARA EVITAR QUE SE DETERIORE LA BATERÍA, PROCEDER COMO SE HA INDICADO PARA LOS PERIODOS DE INACTIVIDAD PROLONGADA.

CAUTION

TO AVOID BATTERY DETERIORATION, FOLLOW THE PROCEDURE DESCRIBED FOR PROLONGED INACTIVITY.

Limpieza del vehículo (04_41, 04_42, 04_43)

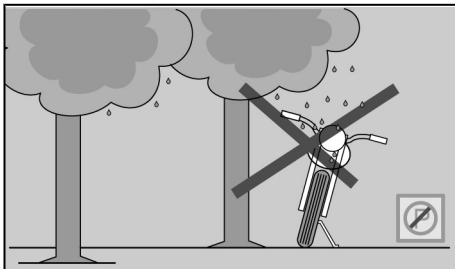
Limpiar frecuentemente el vehículo si se utiliza en zonas o en condiciones de:

- Contaminación atmosférica (ciudad y zonas industriales).
- Salinidad y humedad de la atmósfera (zonas marinas, clima cálido y húmedo).
- Particulares condiciones ambientales/estacionales (uso de sal, productos químicos anticongelantes en carreteras durante el período invernal).
- Se debe dedicar especial atención para evitar que en la carrocería queden depósitos, residuos de polvos industriales y contaminantes, manchas de al-

Cleaning the vehicle (04_41, 04_42, 04_43)

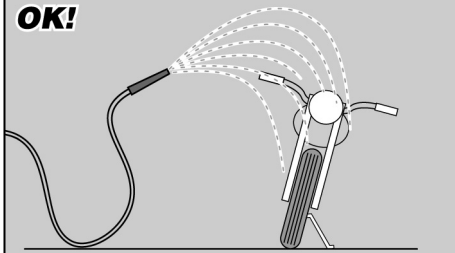
Clean the vehicle frequently if exposed to adverse conditions, such as:

- Air pollution (cities and industrial areas).
- Salinity and humidity in the atmosphere (seashore areas, hot and wet weather).
- Special environmental/seasonal conditions (use of salt, anti-icing chemical products on the roads in winter).
- Always clean off any smog and pollution residue, tar stains, insects, bird droppings, etc. from the bodywork.
- Avoid parking the vehicle under trees. During some seasons, some residues, resin, fruits or



04_42

OK!



04_43

quitrán, insectos muertos, excrementos de pájaros, etc.

- Evitar aparcar el vehículo debajo de los árboles. En algunas estaciones, de los árboles caen residuos, resinas, frutos y hojas que contienen sustancias químicas dañinas para la pintura.

ATENCIÓN



ANTES DE LAVAR EL VEHÍCULO, TAPAR LAS TOMAS DE AIRE DE ASPIRACIÓN DEL MOTOR Y LOS ESCAPES DEL SILENCIADOR.

ATENCIÓN



DESPUÉS DE LAVAR EL VEHÍCULO, LA EFICIENCIA DEL FRENADO PODRÍA VERSE MOMENTÁNEAMENTE COMPROMETIDA A CAUSA DE LA PRESENCIA DE AGUA EN LAS SUPERFICIES DE FRICCIÓN DE LA INSTALACIÓN DE FRENOS. ES NECESARIO PREVER DISTANCIAS MAYORES DE FRENADO PARA EVITAR ACCIDENTES. ACCIONAR REPETIDAMENTE LOS FRENOS PARA RESTABLECER LAS CONDICIONES NORMALES. EFECTUAR LOS CONTROLES PRELIMINARES.

leaves containing aggressive chemical substances which damage the paint may fall from trees.

CAUTION



BEFORE WASHING THE VEHICLE, COVER THE ENGINE AIR INTAKES AND THE EXHAUST PIPES.

CAUTION



AFTER CLEANING YOUR VEHICLE, BRAKING EFFICIENCY MAY BE TEMPORARILY AFFECTED DUE TO THE PRESENCE OF WATER ON THE FRICTION SURFACES OF THE BRAKING CIRCUIT. ALLOW LONGER BRAKING DISTANCES TO PREVENT ACCIDENTS. BRAKE REPEATEDLY TO RESTORE NORMAL OPERATION. CARRY OUT THE PRE-RIDE CHECKS.

Para eliminar la suciedad y el fango depositados en las superficies pintadas, es necesario utilizar un chorro de agua a baja presión, mojar cuidadosamente las partes sucias, eliminar el fango y la suciedad con una esponja suave para carrocería, embebida en abundante agua y champú (2 ÷ 4 partes de champú en agua). Luego enjuagar con abundante agua y secar con una gamuza. Para limpiar las partes exteriores del motor, utilizar detergentes desengrasantes, pinceles y trapos. Las partes de aluminio anodizado o pintado como horquillas, llantas, chasis, estribos, etc. se deben lavar con jabón neutro y agua. El uso de detergentes demasiado agresivos puede arruinar el tratamiento de la superficie de estos componentes.



PARA LA LIMPIEZA DE LOS FAROS, UTILIZAR UNA ESPONJA EMBEBIDA EN DETERGENTE NEUTRO Y AGUA, FROTANDO CON DELICADEZA LAS SUPERFICIES Y ENJUAGANDO FRECUENTEMENTE CON ABUNDANTE AGUA. SE RECUERDA QUE EL LUSTRADO CON CERA SILICONADA SE DEBE REALIZAR DESPUÉS DE UN CUIDADOSO LAVADO DEL VEHÍCULO. NO LUSTRAR CON PASTAS ABRASIVAS LA PINTURA OPACA. NO LAVAR AL SOL, ESPECIALMENTE EN VERANO CON LA CARROCERÍA TODAVÍA CALIENTE, PORQUE SI EL

To clean off dirt and mud deposited from painted surfaces, soften caked dirt with a low-pressure water jet. Sponge off using a car body sponge soaked in a car body shampoo and water solution (2 ÷ 4% parts of shampoo in water). Then rinse with plenty of water, and dry with a chamois leather. To clean the engine outer parts, use degreasing detergent, brushes and old cloths. Anodised or painted aluminium parts such as forks, rims, frame, footrests etc. should be washed using water and mild soap. Using aggressive detergents may damage the surface treatment of these components.



TO CLEAN THE HEADLIGHTS USE A SPONGE SOAKED IN WATER AND MILD DETERGENT, RUBBING THE SURFACE GENTLY AND RINSING FREQUENTLY WITH PLENTY OF WATER. REMEMBER TO CLEAN THE VEHICLE CAREFULLY BEFORE APPLYING SILICON WAX POLISH. DO NOT POLISH MATT-PAINTED SURFACES WITH POLISHING PASTE. THE VEHICLE SHOULD NEVER BE WASHED IN DIRECT SUNLIGHT, ESPECIALLY DURING SUMMER, OR WITH THE BODYWORK STILL HOT AS THE CAR SHAMPOO CAN DAMAGE THE PAINTWORK IF IT DRIES BEFORE BEING RINSED OFF.

CHAMPÚ SE SECA ANTES DE ENJUAGARLO PODRÍA CAUSAR DAÑOS A LA PINTURA.

ATENCIÓN



NO UTILIZAR AGUA (O LÍQUIDOS) A UNA TEMPERATURA SUPERIOR A LOS 40°C (104°F) PARA LA LIMPIEZA DE LOS COMPONENTES DE PLÁSTICO DEL VEHÍCULO. NO DIRIGIR CHORROS DE AGUA O DE AIRE A ALTA PRESIÓN O CHORROS DE VAPOR EN LAS SIGUIENTES PARTES: CUBOS DE LAS RUEDAS, MANDOS SITUADOS EN EL LADO DERECHO E IZQUIERDO DEL MANILLAR, COJINETES, BOMBAS DE FRENOS, INSTRUMENTOS E INDICADORES, ESCAPE DEL SILENCIADOR, INTERRUPTOR DE ARRANQUE / BLOQUEO DEL MANILLAR. NO UTILIZAR ALCOHOL NI SOLVENTES PARA LA LIMPIEZA DE LAS PARTES DE GOMA O PLÁSTICO, NI PARA EL ASIENTO. UTILIZAR, EN CAMBIO, AGUA Y JABÓN NEUTRO.

ATENCIÓN

PARA LIMPIAR EL ASIENTO NO UTILIZAR SOLVENTES O DERIVADOS DE PETRÓLEO (ACETONA, TRICLOROETILENO, TREMENTINA, BENCINA, DILUYENTES) SE PUEDEN UTILIZAR DETERGENTES QUE CONTENGAN

CAUTION

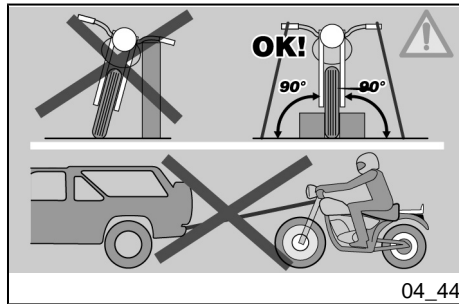


DO NOT USE WATER (OR LIQUIDS) AT TEMPERATURES OVER 40°C (104° F) WHEN CLEANING PLASTIC PARTS OF THE VEHICLE. DO NOT AIM HIGH PRESSURE AIR/WATER JETS OR STEAM JETS DIRECTLY TO THE FOLLOWING PARTS: WHEEL HUBS, CONTROLS ON THE RIGHT AND LEFT SIDE OF THE HANDLEBAR, BEARINGS, BRAKE PUMPS, INSTRUMENTS AND GAUGES, EXHAUST SILENCER, IGNITION SWITCH/ STEERING LOCK. DO NOT USE ALCOHOL OR SOLVENTS TO CLEAN ANY RUBBER OR PLASTIC SADDLE COMPONENTS: USE WATER AND MILD SOAP.

CAUTION

DO NOT USE SOLVENTS OR PETROL BY-PRODUCTS (ACETONE, TRICHLOROETHYLENE, TURPENTINE, PETROL, THINNERS) TO CLEAN THE SADDLE. USE INSTEAD DETERGENTS WITH SURFACE ACTIVE AGENTS NOT EXCEEDING 5% (NEUTRAL SOAP, DEGREASING DETERGENTS OR ALCOHOL).

DRY THE SADDLE WELL AFTER CLEANING.



TENSIOACTIVOS NO SUPERIORES AL 5% (JABÓN NEUTRO, DETERGENTE DESENGRASANTE O ALCOHOL).

SECAR CON CUIDADO EL ASIENTO AL FINALIZAR LA LIMPIEZA.

ATENCIÓN



NO APLICAR EN EL ASIENTO CERA DE PROTECCIÓN, PARA EVITAR RESBALAMIENTOS.

CAUTION



DO NOT APPLY ANY PROTECTIVE WAX ON THE SADDLE OR IT MAY BECOME SLIPPERY.

Transporte (04_44)

Antes de transportar el vehículo es necesario vaciar cuidadosamente el depósito de combustible, controlando que quede completamente seco.

Durante el desplazamiento el vehículo debe mantener una posición vertical, estar bien sujetado y tener acoplada la primera marcha, para evitar eventuales pérdidas de combustible y de aceite.

EN CASO DE AVERÍA NO REMOLCAR EL VEHÍCULO, SINO SOLICITAR LA INTERVENCIÓN DE UN MEDIO DE AUXILIO.

Transport (04_44)

Before transporting the vehicle, empty the fuel tank well and make sure it is perfectly dry.

During transport, the vehicle must be well anchored and upright, and first gear must be engaged to avoid fuel and oil leaks.

IN CASE OF FAILURE, DO NOT HAVE THE VEHICLE TOWED. ASK FOR ROAD ASSISTANCE SERVICE.

Bellagio



Cap. 05
Datos técnicos

Chap. 05
Technical data

DIMENSIONES Y MASA

Longitud	2253 mm (88.70 in)
Longitud (Luxury)	2276 mm (89.60 in)
Anchura (a las palancas del freno / embrague)	820 mm (32.30 in)
Altura (a las bombas de freno/ embrague)	1130 mm (44.50 in)
Altura (a las bombas de freno/ embrague) (Luxury)	1110 mm (43.70 in)
Altura asiento	780 mm (30.71 in)
Altura asiento (Luxury)	760 mm (29.92 in)
Altura mínima desde el suelo	150 mm (5.9 in)
Altura mínima desde el suelo (Luxury)	105 mm (4.13 in)
Distancia entre ejes	1560 mm (61.42 in)
Distancia entre ejes (Luxury)	1565 mm (61.61 in)
Peso en orden de marcha	237 kg (522 lb)

MOTOR

Tipo	bicilíndrico transversal de V 90°, a cuatro tiempos
Número de cilindros	2

WEIGHT AND DIMENSIONS

Length	2253 mm (88.70 in)
Length (Luxury)	2276 mm (89.60 in)
Width (to the brake / clutch levers)	820 mm (32.30 in)
Height (to the brake pumps / clutch)	1130 mm (44.50 in)
Height (to the brake pumps / clutch) (Luxury)	1110 mm (43.70 in)
Saddle height	780 mm (30.71 in)
Saddle height (Luxury)	760 mm (29.92 in)
Minimum ground clearance	150 mm (5.9 in)
Minimum ground clearance (Luxury)	105 mm (4.13 in)
Wheelbase	1560 mm (61.42 in)
Wheelbase (Luxury)	1565 mm (61.61 in)
Kerb weight	237 kg (522 lb)

ENGINE

Type	90° transversal V-twin, four stroke
Cylinder quantity	2

Distribución de los cilindros	en V de 90°
Cilindrada	935,6 cm ³ (57.09 cu in)
Diámetro interior/carrera	95 x 66 mm (3.74 x 2.66 cu in)
Relación de compresión	10:1
Arranque	eléctrico
N° revoluciones del motor en ralentí	1.100 ± 100 rpm
Embrague	bidisco en seco con mando hidráulico
Sistema de lubricación	Sistema a presión regulado por válvulas y bomba trocoidal
Filtro de aire	con cartucho, en seco
Refrigeración	aire
Diagrama de distribución:	2 válvulas de varillas y balancines
Valores válidos con juego de control entre balancines y válvula	aspiración: 0,10 mm (0.0039 ") escape: 0,15 mm (0.0059 ")

TRANSMISIÓN

Relación de transmisión	Principal de engranajes 24/35
-------------------------	-------------------------------

Cylinder layout	90° V
Cubic capacity	935.6 cm ³ (57.09 cu.in)
Bore / stroke	95 x 66 mm (3.74 x 2.66 cu.in)
Compression ratio	10:1
Start-up	electric
Engine revs at idle speed	1100 ± 100 rpm
Clutch	dry, twin disc with hydraulic control
Lubrication system	Pressure system regulated by valves and trochoidal pump
Air filter	dry cartridge air filter
Cooling	air
Timing system diagram:	2 rod valves and rocking levers
Valid values with checking clearance between rocking levers and valve	inlet: 0.10 mm (0.0039 in) outlet: 0.15 mm (0.0059 in)

TRANSMISSION

Gear ratio	Primary gears 24/35
------------	---------------------

Cambio	Mecánico de 6 relaciones con mando por pedal en el lado izquierdo del motor
Relaciones cambio de velocidades:	1º marcha: 17/38 = 1: 2,2353 2º marcha: 20/34 = 1: 1,7 3º marcha: 23/31 = 1: 1,3478 4º marcha: 26/29 = 1: 1,1154 5º marcha: 31/30 = 1: 0,9677 6º marcha: 29/25 = 1: 0,8621
Transmisión final	a cardán
Relación	12/44 = 1: 3.6667

Gearbox	Mechanical, 6 speeds with foot lever on the left hand side of the engine
Gear ratios:	1st gear : 17/38 = 1 :2.2353 2nd gear : 20/34 = 1:1.7 3rd gear : 23/31 = 1:1.3478 4th gear : 26/29 = 1:1.1154 5th gear : 31/30 = 1:0.9677 6th gear : 29/25 = 1:0.8621
Final drive	cardan shaft
Ratio	12/44 = 1:3.6667

CAPACIDAD

Cárter de aceite motor	3.000 cm ³ (183 cu in)
Aceite del cambio de velocidades	500 cm ³ (30.5 cu in)
Aceite de transmisión	380 cm ³ (23.2 cu in)
Combustible (incluido reserva)	19 +/- 0.5 l (5.02 +/- 0.13 US gal)
Reserva de combustible	4 l (1.056 gal US)
Aceite horquilla telescópica regulable (para barra)	0,485 l (0.128 US gal)
Plazas	2

CAPACITY

Engine oil sump	3000 cm ³ (183 cu.in)
Gearbox oil	500 cm ³ (30.5 cu in)
Transmission oil	380 cm ³ (23.2 cu in)
Fuel (reserve included)	19 +/- 0.5 l (5.02 +/- 0.13 US gal)
Fuel reserve	4 l (1.056 US gal)
Adjustable telescopic fork oil (per fork leg)	0.485 l (0.128 US gal)
Seats	2

Carga máxima del vehículo 210 Kg (463 lb) (conductor + pasajero + equipaje)

Vehicle maximum load 210 kg (463 lb) (rider + passenger + luggage)

INSTALACIÓN ELÉCTRICA

Bujías - interiores	long life NGK PMR8B
Bujía exterior	NGK BPR6ES
Distancia entre electrodos	0,6 - 0,7 mm (0.024 - 0.028 in)
Batería	12 V - 18 Ah
Generador - alternador	Potencia de salida: 350 W a 5.000 rpm. (12V - 25A)
Fusibles principales	30 A
FUSIBLES SECUNDARIOS	3 - 15 A
Luz de posición	12V - 5W
Luz de cruce/de carretera (halógena)	12 V - 55 W / 60 W H4
Intermitentes	12V - 10W
Luz de posición trasera / stop	12 V - 5 / 21 W
Iluminación instrumento	LED
Luz de matrícula	12V - 5W
Testigo intermitentes	LED
Testigo cambio en punto muerto	LED

ELECTRICAL SYSTEM

Spark plugs - inner	long life, NGK PMR8B
Outer spark plug	NGK BPR6ES
Electrode gap	0.6 - 0.7 mm (0.024 - 0.028 in)
Battery	12 V - 18 Ampere/hour
Generator - alternator	Output power: 350 W at 5000 rpm (12V - 25A)
Main fuses	30 A
Auxiliary fuses	3 A - 15 A
Tail light	12V - 5 W
Low-/ high-beam light (halogen)	12 V - 55 W / 60 W H4
Turn indicators	12V - 10 W
Rear tail light /stop light	12 V - 5 / 21 W
Instrument panel lighting	LED
License plate light	12V - 5 W
Turn indicator warning light	LED
Gear in neutral warning light	LED

Testigo caballete lateral bajo	LED
Testigo reserva del combustible	LED
Testigo luz de carretera	LED
Testigo de presión de aceite	LED
Testigo alarmas generales	Led

Side stand down warning light	LED
Low fuel warning light	LED
High-beam warning light	LED
Oil pressure warning light	LED
General alarm warning light	LED

ALIMENTACIÓN

ALIMENTACIÓN	inyección electrónica MULTIPOINT, secuencial puesta en fase MAGNETTI MARELLI IAW, Sistema ALFA-N.
--------------	--

Difusor	diámetro 40 mm. (1.57 in)
---------	---------------------------

combustible	Gasolina súper sin plomo, octanaje mínimo 95 (N.O.R.M.) y 85 (N.O.M.M.)
-------------	---

SUPPLY

Supply	MAGNETI MARELLI IAW MULTIPOINT electronic phased sequential fuel injection, ALFA-N System.
--------	---

Diffuser	diameter: 40 mm (1.57 in)
----------	---------------------------

Fuel	premium unleaded petrol, minimum octane rating of 95 (NORM) and 85 (NOMM)
------	---

CHASIS - SUSPENSIONES

CHASIS	tubular de doble cuna de acero con alto límite de deformación elástica
--------	---

Inclinación manguito de la dirección	28°
---	-----

Avance	92 mm (3.62 in)
--------	-----------------

CHASSIS - SUSPENSIONS

CHASSIS	Double cradle, high strength steel tube chassis
---------	--

Headstock angle	28°
-----------------	-----

Trail	92 mm (3.62 in)
-------	-----------------

SUSPENSIÓN DELANTERA	Horquilla telescópica hidráulica MARZOCCHI, diámetro 45 mm (1.77 in) con regulación separada del frenado hidráulico en extensión y compresión.
Carrera de la rueda delantera	140 mm (5.5 in)
Suspensión trasera - tipo	monobrazo con varillaje progresivo, monoamortiguador regulable en extensión y con puño ergonómico para la regulación de la precarga.
Carrera de la rueda trasera	120 mm (4.7 in)
Carrera de la rueda trasera (Luxury)	61 mm (2.4 in)

FRENOS

Delantero	doble disco flotante de acero inox, Ø 320 mm (12.6 in), pinzas flotantes Brembo, 2 pistones paralelos
Trasero	doble disco flotante de acero inox, Ø 282 mm (11.1 in), pinza flotante Brembo, 2 pistones paralelos

RUEDAS Y NEUMÁTICOS

LLANTAS DE LAS RUEDAS	de radios
-----------------------	-----------

Front suspension	MARZOCCHI hydraulic telescopic fork, □ 45 mm (1.77 in) with separate adjustment for rebound and compression damping.
Front wheel travel	140 mm (5.5 in)
Rear suspension - type	single arm suspension with progressive rising-rate leverage, single shock absorber with adjustable rebound and with ergonomic knob for preloading adjustment.
Rear wheel travel	120 mm (4.7 in)
Rear wheel travel (Luxury)	61 mm (2.4 in)

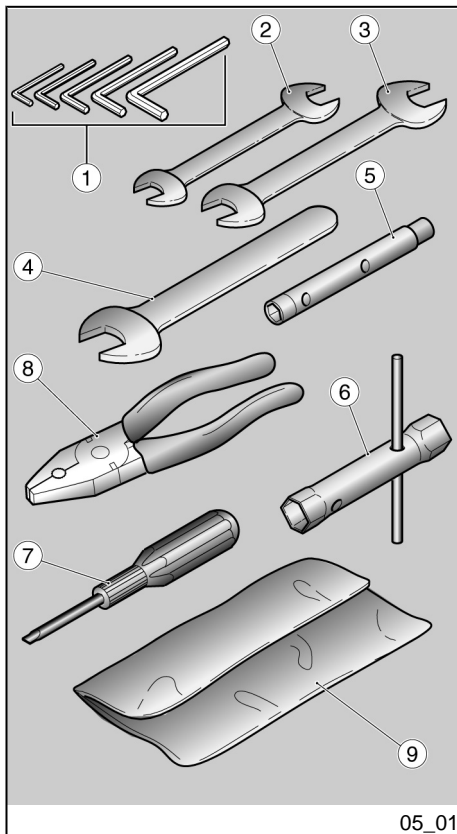
BRAKES

Front	stainless steel Ø 320 mm (12.6 in) twin floating disc, Brembo floating callipers with 2 parallel plungers
Rear	stainless steel Ø 282 mm (11.1 in) fixed disc, Brembo floating calliper with 2 parallel pistons

WHEELS AND TYRES

Wheel rims	with spokes
------------	-------------

Llanta rueda delantera	3,5" x 18"	Front wheel rim	3.5" x 18"
Llanta rueda trasera	5,50 x 17"	Rear wheel rim	5.50 x 17"
Neumáticos - Delantero medida	120/70 - ZR 18" M/C 59 W	Tyres - Front size	120/70 - ZR 18" M/C 59 W
Neumáticos - Trasero medida	180/55 - ZR 17" M/C 73 W	Tyres - Rear size	180/55 - ZR 17" M/C 73 W
Neumáticos - modelo	METZELER Roadtec Z6	Tyres - type	METZELER Roadtec Z6
Presión de inflado (delantera)	2,3 bar (230 Kpa) (33.4 PSI)	Inflation pressure (front)	2.3 bar (230 kPa) (33.4 PSI)
Presión de inflado con pasajero (delantera)	2,3 bar (230 Kpa) (33.4 PSI)	Inflation pressure with passenger (front)	2.3 bar (230 kPa) (33.4 PSI)
Presión de inflado (trasera)	2,5 bar (250 Kpa) (36.3 PSI)	Inflation pressure (rear)	2.5 bar (250 kPa) (36.3 PSI)
Presión de inflado con pasajero (trasera)	2,7 bar (270 Kpa) (39,1 PSI)9	Inflation pressure with passenger (rear)	2.7 bar (270 kPa) (39.1 PSI)



Herramientas en dotación (05_01)

La dotación de herramientas comprende:

- llaves macho hexagonales plegadas 3, 4, 5, 6, mm. (1);
- llave de horquilla doble 8 - 10 mm. (2);
- llave de horquilla doble 13 - 14 mm. (3);
- llave de horquilla 19 mm. (4);
- llave de tubo 8 - 10 mm.. (5);
- llave de tubo 17 - 21 mm. para bujía (6) y regulación precarga horquilla;
- destornillador de doble punta cruz / corte (7);
- pinza (8);
- un sobre de contención (9);

Peso máximo permitido: 5 Kg en el compartimiento portadocumentos más 5 Kg en el compartimiento kit herramientas.

Kit equipment (05_01)

The tools supplied are:

- 3- 4- 5- 6-mm L-shaped Allen keys (1);
- 8 - 10-mm double open ended spanner (2);
- 13 - 14-mm double open ended spanner (3);
- 19-mm single open ended spanner (4);
- 8 - 10-mm box-spanner (5);
- 17 -21-mm box-spanner (6) for spark plugs and fork preloading adjustment;
- crosshead / plain slot screwdriver (7);
- pliers (8);
- one toolkit pouch (9);

Maximum weight allowed: 5 kg in the glove compartment); +5 kg in the tool-kit compartment.

Bellagio



**Cap. 06
El mantenimiento
programado**

**Chap. 06
Programmed
maintenance**

Tabla mantención programada

Un mantenimiento adecuado constituye un factor determinante para una mayor duración del vehículo en condiciones óptimas de funcionamiento y rendimiento.

A tal fin Moto Guzzi dispuso una serie de controles y de intervenciones de mantenimiento a pagar, que se detallan en el cuadro sinóptico que se muestra en la página siguiente. Es recomendable que eventuales pequeñas anomalías de funcionamiento se informen inmediatamente al CONCESIONARIO o Revendedor Autorizado Moto Guzzi, sin esperar al siguiente control periódico para remediarlo.

Es indispensable realizar los controles periódicos en los intervalos de kilómetros y tiempos prescritos, apenas se alcanza el kilometraje previsto. Los controles periódicos de mantenimiento se deben efectuar puntualmente para la correcta utilización de la garantía. Por cualquier otra información relacionada con la modalidad de aplicación de la Garantía y la ejecución del "Mantenimiento programado", remitirse al "Manual de Garantía".

NOTA

EL TIEMPO PREVISTO PARA REALIZAR LAS OPERACIONES DE MANTENIMIENTO, DEBE SER REDUCIDO A LA MITAD SI EL VEHÍCULO SE UTILIZA EN ZONAS LLUVIOSAS, POLVO-

Scheduled maintenance table

Adequate maintenance is fundamental to ensuring long-lasting, optimum operation and performance of your vehicle.

To this end, Moto Guzzi offers a set of checks and maintenance services (at the owner's expense) that are listed in the summary table shown on the following page. Any minor faults should be reported without delay to an **Authorised Moto Guzzi Dealer or Sub-Dealer** without waiting until the next scheduled service to solve it.

All scheduled maintenance services must be carried out at the specified intervals and mileage, as soon as the stated mileage is reached. Carrying out scheduled services on time is essential to ensure your warranty validity. For further information regarding Warranty procedures and "Scheduled Maintenance", please refer to the "Warranty Booklet".

NOTE

CARRY OUT MAINTENANCE OPERATIONS AT HALF THE INTERVALS SHOWN IF THE VEHICLE IS USED IN

RIENTAS, EN RECORRIDOS ACCI- WET OR DUSTY AREAS, OFF ROAD
DENTADOS O EN CONDUCCIÓN OR FOR SPORTING APPLICATIONS.
DEPORTIVA.

EN CADA ARRANQUE

Testigo presión aceite motor - controlar y limpiar, regular, lubricar o sustituir si es necesario

ANTES DE CADA VIAJE Y CADA 2.000 KM (1.250 MILLAS)

Presión de los neumáticos - Regular

Desgaste pastillas de frenos - Controlar y limpiar, regular o sustituir si es necesario

FINAL DEL RODAJE (1.500 KM [932 MI])

Pernos de fijación bridas tubos de escape - Controlar y limpiar, regular, lubricar o sustituir si es necesario

Cables transmisión y mandos - controlar y limpiar, regular, lubricar o sustituir si es necesario

Cojinetes de dirección y juego dirección - Controlar y limpiar, regular, lubricar o sustituir si es necesario

Discos de frenos - Controlar y limpiar, regular o sustituir si es necesario

Filtro de aceite motor - sustitución

Horquilla - Controlar y limpiar, regular, lubricar

AT EVERY START-UP

Engine oil pressure warning light - check and clean, adjust, grease or replace if necessary

BEFORE EACH RIDE AND EVERY 2000 KM (1250 MI)

Tyre pressure - Adjust

Brake pad wear - Check and clean, adjust or replace if necessary

AFTER RUN-IN (1,500 KM (932 MI)

Exhaust pipe flange bolts - Check and clean, adjust, grease or replace if necessary

Transmission cables and controls - Check and clean, adjust, grease or replace if necessary

Steering bearings and steering clearance - Check and clean, adjust, grease or replace if necessary.

Disc brakes - Check and clean, adjust or replace if necessary

Engine oil filter - Replace

Fork - Check and clean, adjust and lubricate

Funcionamiento general del vehículo - Controlar y limpiar, regular, lubricar o sustituir si es necesario	General vehicle operation - Check and clean, adjust, grease or replace if necessary.
Instalaciones de frenos - Controlar y limpiar, regular, lubricar o sustituir si es necesario	Braking systems - Check and clean, adjust, grease or replace if necessary
Instalación de luces - Controlar y limpiar, regular o sustituir si es necesario	Light circuit - Check and clean, adjust or replace if necessary
Interruptores de seguridad - Controlar y limpiar, regular, lubricar o sustituir si es necesario	Safety switches - Check and clean, adjust, grease or replace if necessary
Aceite del cambio de velocidades - Sustituir	Gearbox oil - Change
Aceite motor - Sustitución	Engine oil - Change
Aceite de transmisión final - Sustituir	Final transmission oil - Change
Neumáticos - Controlar y limpiar, regular o sustituir si es necesario	Tyres - Check and clean, adjust, grease or replace if necessary
Presión de los neumáticos - Regular	Tyre pressure - Adjust
Revoluciones motor en ralentí- Regular	Engine revs at idle speed - Adjustment.
Regulación juego de válvulas - Regular	Valve clearance adjustment - Adjust
Rueda - Controlar y limpiar, regular, lubricar o sustituir si es necesario	Wheels - Check and clean, adjust, grease or replace if necessary
Apriete de pernos - Controlar y limpiar, regular, lubricar o sustituir si es necesario	Bolts, nuts and screws tightening - Check and clean, adjust, grease or replace if necessary
Apriete bornes batería - Controlar y limpiar, regular, lubricar o sustituir si es necesario	Battery terminals tightening - Check and clean, adjust, grease or replace if necessary
Sincronización cilindros - Controlar y limpiar, regular, lubricar o sustituir si es necesario	Cylinder synchronisation - Check and clean, adjust, grease or replace if necessary
Suspensiones y ajuste - Controlar y limpiar, regular, lubricar o sustituir si es necesario	Suspensions and setting - Check and clean, adjust, grease or replace if necessary
Desgaste pastillas de frenos - Controlar y limpiar, regular o sustituir si es necesario	Brake pad wear - Check and clean, adjust or replace if necessary

CADA 4 AÑOS

Tubos combustible - Sustituir

Tubos frenos - Sustituir

CADA 5.000 KM (3125 MILLAS) - EN EL CASO DE USO DEPORTIVO

Bujías exteriores - Sustituir

Filtro de aceite motor - sustitución

Aceite motor - Sustitución

Vaciado del tubo de drenaje aceite de la caja del filtro - Limpiar

Desgaste embrague - Controlar y limpiar, regular, lubricar o sustituir si es necesario

CADA 10.000 Km (6250 MILLAS) o 12 MESES

Bujías exteriores - Sustituir

Carburación en ralentí (CO) - Controlar y limpiar, regular, lubricar o sustituir si es necesario

Cables transmisión y mandos - controlar y limpiar, regular, lubricar o sustituir si es necesario

Cojinetes de dirección y juego dirección - Controlar y limpiar, regular, lubricar o sustituir si es necesario

Cojinete de las ruedas = Controlar y limpiar, regular, lubricar o sustituir si es necesario

EVERY 4 YEARS

Fuel pipes - Replace

Brake pipes - Replacement

EVERY 5000 KM (3125 MI) - IF THE VEHICLE IS USED FOR RACING

Outer spark plugs - Replace

Engine oil filter - Replace

Engine oil - Change

Purge fluid present in oil drainage pipe from the filter housing - Clean

Clutch wear - Check and clean, adjust, grease or replace if necessary

EVERY 10,000 KM (6250 MILES) OR 12 MONTHS

Outer spark plugs - Replace

Idle mixture (CO) - Check and clean, adjust, grease or replace if necessary

Transmission cables and controls - Check and clean, adjust, grease or replace if necessary

Steering bearings and steering clearance - Check and clean, adjust, grease or replace if necessary.

Wheel bearings - Check and clean, adjust, grease or replace if necessary

Discos de frenos - Controlar y limpiar, regular o sustituir si es necesario
Filtro de aire - Controlar y limpiar, regular, lubricar o sustituir si es necesario
Filtro de aceite motor - sustitución
Funcionamiento general del vehículo - Controlar y limpiar, regular, lubricar o sustituir si es necesario
Instalaciones de frenos - Controlar y limpiar, regular, lubricar o sustituir si es necesario
Aceite del cambio de velocidades - Sustituir
Aceite motor - Sustitución
Aceite de transmisión final - Sustituir
Regulación juego de válvulas - Regular
Rueda - Controlar y limpiar, regular, lubricar o sustituir si es necesario
Apriete de pernos - Controlar y limpiar, regular, lubricar o sustituir si es necesario
Sincronización cilindros - Controlar y limpiar, regular, lubricar o sustituir si es necesario
Vaciado del tubo de drenaje aceite de la caja del filtro - Limpiar
Tubos del combustible - Controlar y limpiar, regular, lubricar o sustituir si es necesario
Tubos de freno - Controlar y limpiar, regular, lubricar o sustituir si es necesario
Desgaste embrague - Controlar y limpiar, regular, lubricar o sustituir si es necesario

Disc brakes - Check and clean, adjust or replace if necessary
Air filter - Check and clean, adjust, grease or replace if necessary
Engine oil filter - Replace
General vehicle operation - Check and clean, adjust, grease or replace if necessary.
Braking systems - Check and clean, adjust, grease or replace if necessary
Gearbox oil - Change
Engine oil - Change
Final transmission oil - Change
Valve clearance adjustment - Adjust
Wheels - Check and clean, adjust, grease or replace if necessary
Bolts, nuts and screws tightening - Check and clean, adjust, grease or replace if necessary
Cylinder synchronisation - Check and clean, adjust, grease or replace if necessary
Purge fluid present in oil drainage pipe from the filter housing - Clean
Fuel pipes - Check and clean, adjust, grease or replace if necessary
Brake pipes - Check and clean, adjust, grease or replace if necessary
Clutch wear - Check and clean, adjust, grease or replace if necessary

**DESPUÉS DE LOS PRIMEROS 10.000 KM (6.250 MILLAS)
Y DESPUÉS CADA 20.000 KM (12.500 MILLAS)**

Aceite horquilla - Sustituir
Retenes de aceite horquilla - Sustituir

**AFTER THE FIRST 10,000 KM (6,250 MILES) AND THEN
AFTER EVERY 20,000 KM (12,500 MILES)**

Fork oil - Change
Fork oil seals - Replace

CADA 20.000 KM (12.500 MILLAS) o 24 MESES

Bujías interiores - Sustituir
Correa alternador - Regular; sustituir cada 50.000 km (31050 mi)
Filtro de aire - Sustituir
Horquilla - Controlar y limpiar, regular, lubricar
Líquido de frenos - sustituir
Suspensiones y ajuste - Controlar y limpiar, regular, lubricar o sustituir si es necesario
Desgaste pastillas de frenos - Controlar y limpiar, regular o sustituir si es necesario

EVERY 20000 KM (12500 MILES) OR 24 MONTHS

Inner spark plugs - Replace
Alternator belt - Adjust; EVERY 50,000 km (31,050 mi)
Air filter - Replace
Fork - Check and clean, adjust and lubricate
Brake fluid - Change
Suspensions and setting - Check and clean, adjust, grease or replace if necessary
Brake pad wear - Check and clean, adjust or replace if necessary

PRODUCTOS ACONSEJADOS

Producto	Denominación	Características
AGIP RACING 4T 10W-60	Aceite motor	SAE 10W - 60. Como alternativa, se pueden utilizar aceites de marca o con prestaciones iguales o superiores a las especificaciones CCMC G-4 A.P.I. SG.
AGIP GEAR SAE 80 W 90	Aceite de transmisión	-

Producto	Denominación	Características
AGIP GEAR MG/S SAE 85 W 90	Aceite del cambio de velocidades	-
AGIP FORK 7.5W	Aceite horquilla	SAE 5W / SAE 20W
AGIP GREASE SM2	Grasa de litio con molibdeno para cojinetes y otros puntos de lubricación	NLGI 2
Grasa neutra o vaselina.	Polos batería	
AGIP BRAKE 4 / BRAKE 5.1	Líquido de frenos	Como alternativa, se pueden utilizar líquidos con prestaciones iguales o superiores a las especificaciones Fluido sintético SAE J1703, NHTSA 116 DOT 4, ISO 4925.
AGIP BRAKE 4 / BRAKE 5.1	Líquido de embrague	Como alternativa, se pueden utilizar líquidos con prestaciones iguales o superiores a las especificaciones Fluido sintético SAE J1703, NHTSA 116 DOT 4, ISO 4925.

RECOMMENDED PRODUCTS

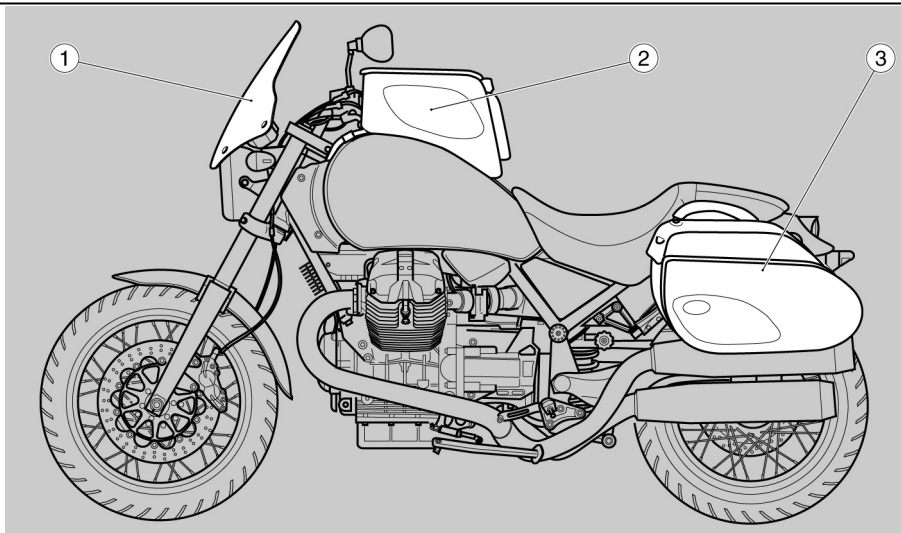
Product	Description	Specifications
AGIP RACING 4T 10W-60	Engine oil	SAE 10W - 60. As an alternative for recommended oils, use top branded oils that meet or exceed the requirements of CCMC G-4 API SG specifications.
AGIP GEAR SAE 80 W 90	Transmission oil	-
AGIP GEAR MG/S SAE 85 W 90	Gearbox oil	-
AGIP FORK 7.5W	Fork oil	SAE 5W / SAE 20W
AGIP GREASE SM2	Lithium grease with molybdenum for bearings and other points needing lubrication	NLGI 2
Neutral grease or petroleum jelly.	BATTERY POLES	

Product	Description	Specifications
AGIP BRAKE 4 / BRAKE 5.1	Brake fluid	As an alternative for recommended fluids, use top branded fluids that meet or exceed the requirements of SAE J1703, NHTSA 116 DOT 4, ISO 4925 synthetic fluid specifications.
AGIP BRAKE 4 / BRAKE 5.1	Clutch fluid	As an alternative for recommended fluids use top-branded fluids that meet or exceed the requirements of SAE J1703, NHTSA 116 DOT 4, ISO 4925 Synthetic fluid specifications.

Bellagio



Cap. 07
Preparaciones
especiales
Chap. 07
Special fittings



07_01

Índice accesorios (07_01)

Están disponibles los siguientes accesorios:

1. parabrisas
 2. maleta depósito grande / chica
 3. kit maletas laterales semi-rígidas
- kit antirrobo

Accessories index (07_01)

The following accessories are available:

1. windshield
 2. large / small tank bag
 3. set of semi-rigid side panniers
- antitheft kit

TABLA DE MATERIAS

A

Accesorios: 130
Aceite cardán: 75
Aceite motor: 14, 71–73
Amortiguadores: 51
Arranque: 41

B

Batería: 16, 87, 88
Bombillas: 93
Bujía: 77

C

Claxon: 39
Combustible: 11
Conmutador intermitentes:
40

D

Datos técnicos: 109

E

Embrague: 15, 55, 84
Espejos: 100

F

Freno: 54, 101
Freno de disco: 101
Funciones avanzadas: 31
Fusibles: 90

G

Grupo óptico: 98

H

Horquilla: 53

I

Identificación: 43
Intermitentes: 40

M

Mantenimiento: 69, 119
Mantenimiento programado:
119

N

Neumáticos: 76

P

Proyector: 96

T

Tablero: 26
Tablero de instrumentos: 26
Testigos: 12, 27

TABLE OF CONTENTS

A

Accessories: *130*

Advanced functions: *31*

B

Battery: *16, 87, 88*

Brake: *15, 80, 101*

C

Clutch: *15, 55, 84*

Clutch fluid: *15, 84*

Clutch lever: *55*

D

Disc brake: *101*

Display: *28*

E

Engine oil: *14, 71–73*

Engine stop: *41*

F

Fork: *53*

Fuel: *11*

Fuses: *90*

G

Gearbox oil: *14, 76*

H

Headlight: *96*

Horn: *39*

I

Identification: *43*

Instrument panel: *27*

M

Maintenance: *69, 119, 120*

Mirrors: *100*

S

Saddle: *42*

Scheduled maintenance:
120

Shock absorbers: *51*

Spark plug: *77*

Stand: *17, 60*

Start-up: *41*

T

Technical data: *109*

Turn indicators: *98*

Tyres: *76*

W

Warning lights: *12*



EL VALOR DE LA ASISTENCIA

Gracias a las continuas actualizaciones técnicas y a los programas de formación específica sobre los productos Moto Guzzi, sólo los mecánicos de la Red Oficial Moto Guzzi conocen profundamente este vehículo y disponen del equipamiento especial necesario para realizar correctamente de las intervenciones de mantenimiento y reparación.

La fiabilidad del vehículo también depende de sus condiciones mecánicas. ¡El control antes de conducir, el mantenimiento regular y el uso exclusivo de Repuestos Originales Moto Guzzi son factores esenciales!

Para obtener información sobre el Concesionario Oficial y/o Centro de Asistencia más cercano, consultar las Páginas Amarillas o buscar directamente en el mapa de nuestro Sitio web oficial:

www.motoguzzi.it

Sólo solicitando Repuestos Originales Moto Guzzi se tendrá un producto estudiado y probado durante la fase de proyecto del vehículo. Los Repuestos Originales Moto Guzzi están sometidos sistemáticamente a procedimientos de control de calidad, para garantizar su fiabilidad y duración en el tiempo.

Las descripciones e ilustraciones que aparecen en la presente publicación no se consideran contractuales. Por lo tanto, Moto Guzzi se reserva el derecho de realizar, en cualquier momento, las eventuales modificaciones a los órganos, piezas o suministros de accesorios que considere convenientes y que respondan a mejoras o a cualquier exigencia de carácter constructivo o comercial, respetando siempre las características esenciales del tipo descrito e ilustrado, y sin obligarse a actualizar inmediatamente esta publicación.

Algunas versiones presentadas en esta publicación no están disponibles en algunos países. La disponibilidad de cada versión se debe comprobar en la red oficial de venta Moto Guzzi.

© Copyright 2007- Moto Guzzi. Todos los derechos reservados. Prohibida la reproducción total o parcial. Moto Guzzi - After sales service.

THE VALUE OF SERVICE

Only the mechanics of the Official Moto Guzzi Service Network know this vehicle well, thanks to constant technical professional development and Moto Guzzi specific training programmes, and have the tools needed to carry out maintenance and repair operations correctly.

The reliability of the vehicle also depends on its mechanical conditions. Checking the vehicle before setting off, carrying out routine maintenance and using only Moto Guzzi Original Spare parts is fundamental!

For information about the nearest Official Dealer and/or Service Centre, consult the Yellow Pages or search directly on the inset map in our Official Website:

www.motoguzzi.it

Only by purchasing Moto Guzzi Original Spare Parts will you get a product designed and tested during the bike designing phase. Moto Guzzi Original Spare Parts are subject to systematic quality control procedures so that their reliability and performance over time is guaranteed.

The descriptions and illustrations given in this publication are not binding; While the basic features as described and illustrated in this booklet remain unchanged, Moto Guzzi reserves the right, at any time and without being required to update this publication beforehand, to make any changes to components, parts or accessory supplies, which it deems necessary to improve the product or which are required for manufacturing or commercial reasons.

Not all versions shown in this publication are available in all Countries. The availability of individual versions should be checked with the Official Moto Guzzi sales network.

