

## **MOTO GUZZI MÖCHTE IHNNEN DANKEN**

dass Sie eines ihrer Produkte gewählt haben. Wir haben diese Bedienungsanleitung erstellt, damit Sie die Qualität des Fahrzeugs voll genießen können. Wir empfehlen Ihnen vor dem Antritt der ersten Fahrt, die Bedienungsanleitung vollständig und aufmerksam zu lesen. Sie enthalten nützliche Informationen, Ratschläge und Hinweise für den richtigen Gebrauch Ihres Fahrzeugs. Weiterhin erfahren Sie technische Details und Einzelheiten, die Sie von der Richtigkeit Ihrer Wahl überzeugen werden. Wir sind sicher, dass Sie sich bei Beachtung aller Anweisungen schnell mit Ihrem neuen Fahrzeug vertraut machen, und es lange Zeit mit Zufriedenheit nutzen werden. Diese Anleitung ist grundlegender Bestandteil des Fahrzeugs und muss bei Verkauf dem neuen Eigentümer übergeben werden.

## **Moto Guzzi WIL U BEDANKEN**

omdat u één van haar producten heeft gekozen. Wij hebben deze handleiding opgesteld opdat u de kwaliteiten ervan ten volle kan waarderen. Wij raden aan om deze handleiding geheel door te lezen, voordat u met het voertuig gaat rijden. Het bevat informatie, raadgevingen en waarschuwingen in verband met het gebruik van uw voertuig; daarnaast zal u eigenschappen, bijzonderheden en handigheidjes ontdekken die u ervan zullen overtuigen dat u een juiste keuze heeft gemaakt. Wij zijn er zeker van dat indien u hier rekening mee zal houden, u makkelijk zal wennen aan uw nieuw voertuig, waar u lang naar volle tevredenheid gebruik van zal kunnen maken. Deze uitgave is een integrerend deel van het voertuig, en bij verkoop van dit laatste moet het worden overhandigd aan de nieuwe eigenaar.

# **Bellagio**



Die Angaben in dieser Bedienungsanleitung wurden so zusammengestellt, dass sie in erster Linie eine klare und einfache Gebrauchsanleitung liefern. Außerdem werden kleine Wartungsarbeiten und die regelmäßigen Kontrollen beschrieben, die beim **autorisierten Moto Guzzi-Vertragshändler oder bei einer Moto Guzzi-Vertragswerkstatt** durchgeführt werden sollen. Dieses Heft enthält außerdem Anleitungen für einige einfache Reparaturarbeiten. Arbeiten, die nicht ausdrücklich in dieser Bedienungsanleitung beschrieben sind, erfordern besondere Werkzeuge bzw. besondere technische Kenntnisse. Wenden Sie sich für diese Arbeiten an eine **autorisierte Moto Guzzi-Vertragswerkstatt bzw. an einen Vertragshändler**.

De instructies in deze handleiding zijn voorbereid om vooral een eenvoudige en duidelijke leidraad te zijn voor het gebruik; men vindt eveneens de handelingen van het klein onderhoud en van de periodieke controles, die uitgevoerd moeten worden op het voertuig bij een **Dealer of Erkende Moto Guzzi Garage**. De handleiding bevat tevens instructies voor een aantal eenvoudige herstellingen. De herstellingen die niet uitgebreid in deze uitgave zijn beschreven, vereisen dat men over speciale gereedschappen en/of specifieke technische kennis beschikt; voor het uitvoeren van deze herstellingen raadt men aan om zich te wenden tot een **Dealer of Erkende Moto Guzzi Garage**.



### Sicherheit der personen

Die mangelnde oder nicht vollständige Beachtung dieser Vorschriften kann schwere Gefahren für die Sicherheit und Unversehrtheit der Personen verursachen.



### Umweltschutz

Gibt die richtigen Verhaltensweisen an, so dass der Einsatz des Fahrzeuges keine Schäden an der Umwelt verursacht.



### Unversehrtheit des fahrzeugs

Die mangelnde oder nicht vollständige Beachtung dieser Vorschriften kann schwere Gefahren für die Sicherheit und Unversehrtheit des Fahrzeuges verursachen, oder auch den Verfall der Garantieleistungen

*Die oben angegebenen Zeichen sind sehr wichtig. Sie dienen dazu, Teile des Handbuchs zu markieren, denen mehr Aufmerksamkeit gewidmet werden sollte. Wie Sie sehen, besteht jedes Zeichen aus einem unterschiedlichen graphischen Symbol, um die Unterbringung der Themen in verschiedenen Bereichen sofort und leicht einsehbar zu machen. Vor dem Starten des Motors sollte diese Bedienungsanleitung, und besonders der Abschnitt "SICHERES FAHREN", aufmerksam gelesen werden. Ihre eigene Sicherheit und die Sicherheit anderer hängt nicht nur von Ihren Reflexen und Fertigkeiten, sondern auch von der Kenntnis des Fahrzeugs, dem Fahrzeugzustand und den Grundkenntnissen für ein SICHERES FAHREN ab. Machen Sie sich daher mit Ihrem Fahrzeug soweit vertraut, dass Sie bei Fahrten im Straßenverkehr das Fahrzeug sicher beherrschen. WICHTIG Diese Bedienungsanleitung ist Bestandteil des Fahrzeugs und muss bei einem Weiterverkauf zusammen mit dem Fahrzeug übergeben werden.*

### Persoonlijke veiligheid

Indien deze voorschriften niet of niet volledig worden opgevolgd, kan dit ernstig letsel aan personen tot gevolg hebben.

### Bescherming van

Geeft het juiste gedrag aan dat u aan moet houden zodat het gebruik van het voertuig geen schade aanricht aan de natuur.

### Staat van het voertuig

Indien deze voorschriften niet of niet volledig worden opgevolgd kan dit ernstige schade aan het voertuig, en eventueel het vervallen van deze garantie tot gevolg hebben.

*Bovengenoemde signalen zijn erg belangrijk. Ze hebben namelijk tot doel om de delen van het boekje aan te geven die u aandachtig door moet lezen. Zoals u ziet, bestaat ieder teken uit een ander grafisch symbool, zodat de bijbehorende onderwerpen meteen duidelijk kunnen worden gevonden in de verschillende delen. Vooraleer men de motor start, leest men aandachtig deze handleiding, en vooral de paragraaf "VEILIG RIJDEN". Uw veiligheid en die van anderen hangt niet enkel af van uw reflexen en vlugheid, maar ook van de kennis en de efficiëntie van het voertuig, en van de kennis van de fundamentele regels voor het VEILIG RIJDEN. We raden daarom aan om vertrouwd te raken met het voertuig, zodat u zich veilig en beheersd kan bewegen in het verkeer. BELANGRIJK Deze handleiding moet beschouwd worden als integrerend deel van het voertuig, en moet worden overhandigd bij de verkoop ervan.*



# INHALTSVERZEICHNIS

## INDEX

<b>ALLGEMEINE VORSCHRIFTEN.....</b>	9	<b>ALGEMENE NORMEN.....</b>	9
Einleitung.....	10	Vooronderstelling.....	10
Kohlenmonoxid.....	10	Koolmonoxide.....	10
Kraftstoff.....	11	Brandstof.....	11
Heiße Bauteile.....	12	Warme onderdelen.....	12
Start und Fahrt.....	12	Vertrekken en Rijden.....	12
Kontrollampen.....	12	Controlelampen.....	12
Verbrauchtes Motor- und Getriebeöl.....	14	Gebruikte motorolie en koppelingolie.....	14
Brems- und Kupplungsflüssigkeit.....	15	Rem- en koppelingsvloeistof.....	15
Elektrolyt und Wasserstoffgas der Batterie.....	16	Elektrolyt en waterstofgas van de accu.....	16
Ständer.....	17	Standaard.....	17
Mitteilung von Defekten, die dich Sicherheit beeinflussen.....	18	Communicatie van de defecten die invloed hebben op de veiligheid.....	18
<b>FAHRZEUG.....</b>	23	<b>VOERTUIG.....</b>	23
Anordnung der Hauptkomponenten.....	25	Plaats van de hoofdcomponenten.....	25
Das cockpit.....	26	Legenda.....	26
Instrumente.....	27	Instrumenten.....	27
Kontrollampeneinheit.....	27	Groep controlelampjes.....	27
Digitales display.....	28	Digitaal display.....	28
Steuertasten.....	28	Commandoknoppen.....	28
Fortschrittliche Funktionen.....	31	Geavanceerde functies.....	31
Zündschlüsselschalter.....	38	Startschakelaar.....	38
Lenkerschloss absperren.....	39	Stuurslot vergrendelen.....	39
Parkleuchten.....	39	Parkeerlichten.....	39
Hupendruckknopf.....	40	Drukknop claxon.....	40
Lenkradschloss absperren.....	40	Schakelaar richtingaanwijzers.....	40
Lichtumschalter.....	41	Lichtschakelaar.....	41
Lichthupentaste.....	41	Knop die knippert voor groot licht.....	41
Startschalter.....	41	Startknop.....	41
Schalter zum Abstellen des Motors.....	42	Stopschakelaar motor.....	42
Manueller Choke.....	42	Commando van de manuele starter.....	42
Sitzbanköffnung.....	42		

Dokumenten-/Werkzeugfach.....	43	Zadel openen.....	42
Fahrgestell- und motornummer.....	44	Documentenvakje/gereedchapskit.....	43
<b>BENUTZUNGSHINWEISE.....</b>	<b>45</b>	Identificatie.....	44
Kontrollen.....	46	<b>GEBRUIK.....</b>	<b>45</b>
Auftanken.....	49	Controles.....	46
Einstellung der hinteren Federbeine.....	51	Tanken.....	49
Einstellung der Vorderradgabel.....	53	Regulering achterdempers.....	51
Einstellung des Vorderradbremshiels.....	55	Regulering voorvorken.....	53
Einstellung des Kupplungshebels.....	55	Regulering voorremhendel.....	55
Einfahren.....	56	Regulering schakelhendel.....	55
Starten van de motor.....	58	Inrijden.....	56
Parken.....	59	Starten des motors.....	58
Katalysator.....	60	Parkeren.....	59
Ständer.....	61	Katalysator.....	60
Empfehlungen zum Diebstahlschutz.....	62	Standaard.....	61
Grund-Sicherheitsvorschriften.....	64	Tips tegen diefstal.....	62
<b>WARTUNG.....</b>	<b>71</b>	Basis veiligheidsnormen.....	64
Vorwort.....	72	<b>ONDERHOUD.....</b>	<b>71</b>
Kontrolle Motorölstand.....	73	Premisse.....	72
Nachfüllen von Motoröl.....	74	Controle van het peil van de motorolie.....	73
Motorölwechsel.....	75	Het bijvullen van motorolie.....	74
Kardanölstand.....	78	Vervanging van de motorolie.....	75
Getriebeölstand.....	78	Cardanoliepeil.....	78
Reifen.....	79	Versnellingsbak oliepeil.....	78
Ausbau der zündkerze.....	79	Banden.....	79
Kontrolle bremsflüssigkeitsstand.....	83	Demontieren van de bougie.....	79
Auffüllen von bremsflüssigkeit.....	84	Controle van het oliepeil van de remmen.....	83
Kontrolle der Kupplungsflüssigkeit.....	87	Bijvullen van de remvloeistof.....	84
Nachfüllen der Kupplungsflüssigkeit.....	87	Controle koppelvloeistof.....	87
Inbetriebnahme einer neuen Batterie.....	90	Bijvullen koppelvloeistof.....	87
Kontrolle des elektrolytstandes.....	91	Inwerkingstelling van een nieuwe accu.....	90
Nachladen der Batterie.....	91	Controle van het elektrolytpeil.....	91
Längerer stillstand.....	92	Opladen van de accu.....	91
Sicherungen.....	94	Länger stillegen.....	92
Lampen.....	97	Zekeringen.....	94
Einstellung des scheinwerfers.....	99	Lampjes.....	97
Vordere Blinker.....	101	Afstellen van de koplamp.....	99
Rücklichteinheit.....	102	Richtingaanwijzers voor.....	101
Hintere blinker.....	102	Lampenset achter.....	102

Nummernschildbeleuchtung.....	103
Rückspiegel.....	104
Hinterrad-scheiben-bremse.....	105
Stilllegen des fahrzeugs.....	107
Fahrzeugreinigung.....	108
Transport.....	113
<b>TECHNISCHE DATEN.....</b>	<b>115</b>
Bordwerkzeug.....	123
<b>DAS WARTUNGSPROGRAMM.....</b>	<b>125</b>
Tabelle wartungsprogramm.....	126
<b>SONDERAUSSTATTUNGEN.....</b>	<b>135</b>
Zubehörverzeichnis.....	136

Richtingaanwijzers achter.....	102
Kentekenverlichting.....	103
Achteruitkijkspiegels.....	104
Schijfrem voor en achter.....	105
Stilstand van het voertuig.....	107
Reinigen van het voertuig.....	108
Vervoer.....	113
<b>TECHNISCHE GEGEVENS.....</b>	<b>115</b>
Bijgeleverd gereedschap.....	123
<b>GEPLAND ONDERHOUD.....</b>	<b>125</b>
Tabel gepland onderhoud.....	126
<b>SPECIALE UITRUSTINGEN.....</b>	<b>135</b>
index accessoires.....	136





# Bellagio



**Kap. 01**  
**Allgemeine**  
**Vorschriften**

**Hst. 01**  
**Algemene normen**

## Einleitung

### ANMERKUNG

BEI SPORTLICHER FAHRWEISE ODER WENN DAS FAHRZEUG AUF NASSEN UND STAUBIGEN STRASSEN BZW. AUF UNEBENEM GELÄNDE BENUTZT WIRD, MÜSSEN DIE INSPEKTIONS- UND WARTUNGSARBEITEN DOPPELT SO HÄUFIG VORGENOMMEN WERDEN.

## Kohlenmonoxid

Arbeiten bei laufendem Motor sollen in einem offenen bzw. gut belüfteten Raum vorgenommen werden. Den Motor niemals in geschlossenen Räumen laufen lassen. Falls man in geschlossenen Räumen arbeitet, soll ein zum Abführen der Abgase geeignetes System verwendet werden.

### Achtung



ABGASE ENTHALTEN KOHLENMONOXID, EIN GIFTIGES GAS, DAS ZU BEWUSSTLOSIGKEIT UND SOGAR ZUM TOD FÜHREN KANN.

## Vooronderstelling

### N.B.

WANNEER HET VOERTUIG WORDT GEBRUIKT IN REGENACHTIGE OF STOFFIGE ZONES, OP SLECHTE WEGEN, OF WANNEER MEN SPORTIEF RIJDT, MOETEN DE ONDERHOUDSHANDELINGEN AAN DE HELFT VAN HET AANGEDUIDE TIJDSINTERVAL UITGEVOERD WORDEN.

## Koolmonoxide

Wanneer het nodig is om de motor te doen werken om een handeling uit te voeren, controleert men of dit in een open ruimte of in een goed geventileerd lokaal gebeurt. Laat de motor nooit werken in een gesloten ruimte. Wanneer men in een gesloten ruimte werkt, gebruikt men een evacuatiesysteem voor de uitlaatgassen.

### LET OP



DE UITLAATGASSEN BEVATTEN KOOLMONOXIDE, EEN GIFTIG GAS DAT BEWUSTELOOSHEID EN OOK DE DOOD KAN VEROORZAKEN.

**Kraftstoff****Achtung**

DER FÜR DEN ANTRIEB IN VERBRENNUNGSMOTOREN BENUTZTE KRAFTSTOFF IST EXTREM ENTFLAMMBAR UND KANN UNTER BESTIMMTEN UMSTÄNDEN EXPLOSIV WERDEN. DAS TANKEN UND DIE WARTUNGSARBEITEN SOLLTEN IN EINEM GUT GELÜFTETEN BEREICH UND BEI ABGESTELTETEM MOTOR VORGENOMMEN WERDEN. BEIM TANKEN UND IN DER NÄHE VON BENZINDÄMPFEN NICHT RAUCHEN. FREIE FLAMMEN, FUNKENBILDUNG UND ANDERE QUELLEN UNBEDINGT VERMEIDEN, DIE ZU EINEM ENTZÜNDEN ODER EINER EXPLOSION FÜHREN KÖNNEN.

FREISETZUNG VON KRAFTSTOFF IN DIE UMWELT VERMEIDEN.

VON KINDERN FERNHALTEN.



BEIM FALLEN ODER STÄRKERER NEIGUNG DES FAHRZEUGES KÖNNTE KRAFTSTOFF HERAUSFLIEßEN.

**Brandstof****LET OP**

DE BRANDSTOF DIE WORDT GEBRUIKT VOOR DE AANDRIJVING VAN DE ONTPLOFFINGSMOTOR IS UITERST BRANDBAAR EN KAN EXPLOSIEF WORDEN IN BEPAALDE OMSTANDIGHEDEN. VOER HET TANKEN EN DE ONDERHOUDSHANDELINGEN UIT IN EEN GEVENTILEERDE ZONE EN MET DE MOTOR UIT. ROOK NIET TIJDENS HET TANKEN EN IN DE NABIJHEID VAN BRANDSTOFDAMPEN, EN VERMIJDT ABSOLUUT CONTACT MET VRIJE VLAMMEN, VONKEN EN EENDER WELKE ANDER BRON DIE HET VLAM VATTEN OF EXPLODEREN ERVAN KAN VEROORZAKEN.

LOOS DE BRANDSTOF NIET IN HET MILIEU.

BUITEN BEREIK VAN KINDEREN HOUDEN



HET VALLEN OF DE EXCESSIEVE INCLINATIE VAN HET VOERTUIG KUNNEN HET UITSTROMEN VAN BRANDSTOF VEROORZAKEN.

## Heiße Bauteile

Der Motor und die Teile der Auspuffanlage werden sehr heiss und bleiben auch nach Abstellen des Motors noch für eine gewisse Zeit heiss. Bevor an diesen Bauteilen gearbeitet wird, Isolierhandschuhe anziehen oder abwarten, bis der Motor und die Auspuffanlage abgekühlt sind.

## Start und Fahrt

### Achtung

**SCHALTET SICH WÄHREND DER FAHRT AM ARMATURENBRETT DIE BENZINRESERVEKONTROLLE EIN, BEDEUTET DIES, DASS JETZT MIT RESERVE GEFAHREN WIRD.**

**SO BALD WIE MÖGLICH KRAFTSTOFF TANKEN.**

## Kontrolllampen



**FALLS DIE LED- ALARMKONTROLLE UND DAS DIAGNOSE-ICON " SERVICE" WÄHREND DES NORMALEN MOTORBETRIEBS AUFLEUCHTEN HEISST ES, DASS DIE ZÜNDELEKTRONIK IRGEND EINE STÖRUNG ERFASST HAT.**

**MEISTENS FUNKTIONIERT DER MOTOR MIT REDUZIERTER LEISTUNG**

## Warme onderdelen

De motor en de onderdelen van de uitlaatinstallatie worden zeer warm en blijven warm voor een zekere periode, ook nadat de motor wordt uitgezet. Vooral eer men deze onderdelen hanteert, draagt men isolerende handschoenen, of wacht men tot de motor en de uitlaatinstallatie zijn afgekoeld.

## Vertrekken en Rijden

### LET OP

**WANNEER TIJDENS HET RIJDEN DE CONTROLELAMP VAN DE BRANDSTOFRESERVE OP HET DASHBOARD OPLICHT, HEEFT MEN DE ZONE VAN DE RESERVE BEREIKT.**

**TANK ZO VLUK MOGELIJK BRANDSTOF.**

## Controlelampen



**WANNEER DE LED CONTROLELAMP ALARM EN DE ICOON VAN DE DIAGNOSTIEK " SERVICE" OPLICHTEN TIJDENS DE NORMALE WERKING VAN DE MOTOR, HEEFT DE ELEKTRONISCHE CENTRALE EEN ONREGMATIGHEID OPGEMERKT.**

**IN VEEL GEVALLEN BLIJFT DE MOTOR WERKEN, MAAR MET BEPERK-**

**WEITER. TROTZDEM, SOFORT EENEN OFFIZIELEN Moto Guzzi-VERTRAGSHÄNDLER AUFZUCHEN.**

**NACH DEN ERSTEN 1000 KM (625 MEILEN) UND ANSCHLIESSEND ALLE 10000 KM (6250 MEILEN), ERSCHEINT AM RECHTEN DISPLAY DAS "SERVICE"-ICON.**

**IN DIESEM FALL EENEN OFFIZIELEN Moto Guzzi-VERTRAGSHÄNDLER AUFZUCHEN UND DIE IM WARTUNGSPROGRAMM VORGESEHENEN ARBEITEN AUSFÜHREN LASSEN.**



**FALLS DIE ALARMKONTROLLE UND DAS SYMBOL MOTORÖLDRUCK AUF DEM DISPLAY PERMANENT LEUCHTEN ODER WÄHREND DES NORMALEN MOTORBETRIEBS AUFLEUCHTEN HEISST ES, DASS DER ÖLDRUCK IM KREISLAUF UNGENÜGEND IST.**



**IN DIESEM FALL DEN MOTORÖLSTAND ÜBERPRÜFEN UND, FALLS DIESER NICHT RICHTIG IST, SOFORT DEN MOTOR ANHALTEN UND ÖL NACHFÜLLEN.**

**TE PRESTATIES; WENDT ZICH ONMIDDELLIJK TOT EEN OFFICIËLE Moto Guzzi DEALER.**

**NA DE EERSTE 1000 KM (625 MIJL) EN VERVOLGENS ELKE 10000 KM (6250 MIJL), VERSCHIJNT DE ICOON "SERVICE" OP HET RECHTER DISPLAY.**

**IN DIT GEVAL WENDT MEN ZICH TOT EEN OFFICIËLE Moto Guzzi DEALER, VOOR HET UITVOEREN VAN DE HANDELINGEN DIE WORDEN VOORZIEN IN DE KAART VAN HET PERIODIEK ONDERHOUD.**



**WANNEER DE CONTROLELAMP VAN HET ALARM EN DE ICOON VAN DE DRUK VAN DE MOTOROLIE AANBLIJVEN OP HET DISPLAY, OF ZE LICHTEN OP TIJDENS DE NORMALE WERKING VAN DE MOTOR, IS DE DRUK VAN DE OLIE IN HET CIRCUIT ONVOLDOENDE.**



**IN DIT GEVAL CONTROLEERT MEN HET PEIL VAN DE MOTOROLIE, EN WANNEER DIT NIET CORRECT BLIJKT LEGT MEN DE MOTOR ONMIDDELLIJK STIL, EN VULT MEN BIJ.**

EINEN OFFIZIELLEN Moto Guzzi-VER-  
TRAGSHÄNDLER ZUR KONTROLLE  
DER ANLAGE AUFSUCHEN.

### Verbrauchtes Motor- und Getriebeöl

#### Achtung



BEI WARTUNGSARBEITEN SOLLTEN  
LATEX-HANDSCHUHE GETRAGEN  
WERDEN.

MOTOR- ODER GETRIEBEÖL KANN  
BEI HÄUFIGEM UND TÄGLICHEM UM-  
GANG SCHWERE HAUTSCHÄDEN  
VERURSACHEN.

NACH DER ARBEIT MIT ÖL SOLLTEN  
DIE HÄNDE GRÜNDLICH GEWA-  
SCHEN WERDEN.

ALTÖL MUSS ZU EINER ALTÖLSAM-  
MELSTELLE GEBRACHT ODER VOM  
LIEFERANTEN ABGEHOLT WERDEN.

FREISETZUNG VON ALTÖL IN DIE  
UMWELT VERMEIDEN

VON KINDERN FERNHALTEN.

WENDT ZICH TOT EEN Officiële Moto  
Guzzi Dealer VOOR DE CONTROLE  
VAN DE INSTALLATIE.

### Gebruikte motorolie en koppelingsolie

#### LET OP



BIJ ONDERHOUDSHANDELINGEN  
RAADT MEN AAN OM LATEX HAND-  
SCHOENEN TE GEBRUIKEN.

DE OLIE VAN DE MOTOR OF DE VER-  
SNELLINGSBAK KAN ERNSTIGE  
SCHADE VEROORZAKEN AAN DE  
HUID, WANNEER HIJET LANG EN DA-  
GELIJKS WORDT GEBRUIKT.

MEN RAADT AAN OM DE HANDEN  
ZORGVULDIG TE WASSEN NA HET  
HANTEREN VAN OLIE.

BEZORG HEM AAN OF LAAT HEM OP-  
HALEN DOOR HET DICTSTBIJZIJN-  
DE RECYCLEBEDRIJF VAN GE-  
BRUIKTE OLIES OF DOOR DE  
LEVERANCIER.

LOOS DE OLIE NIET IN HET MILIEU.

BUITEN BEREIK VAN KINDEREN  
HOUDEN

## Brems- und Kupplungsflüssigkeit

### Brems- und Kupplungsflüssigkeit



DIE BREMS- UND KUPPLUNGSFLÜSSIGKEIT KANN LACKIERTE KUNSTSTOFF- ODER GUMMIOBERFLÄCHEN BESCHÄDIGEN. BEI WARTUNG DER BREMS- ODER KUPPLUNGSANLAGE SOLLEN DIESE TEILE MIT EINEM SAUBEREN TUCH GESCHÜTZT WERDEN. BEI AUSFÜHRUNG DER WARTUNGSARBEITEN AN DEN ANLAGEN IMMER SCHUTZBRILLEN TRAGEN. DIE BREMS- UND KUPPLUNGSFLÜSSIGKEIT IST HÖCHSTGEFÄHRLICH FÜR DIE AUGEN. KOMMT DIE FLÜSSIGKEIT ZUFÄLLIG MIT DEN AUGEN IN BERÜHRUNG, MIT VIEL KALTEM UND SAUBEREM WASSER AUSSPÜLEN UND SOFORT EINEN ARZT AUFSUCHEN.

VON KINDERN FERNHALTEN.

## Rem- en koppelingsvloeistof

### Rem- en koppelingsvloeistof



DE REM- EN KOPPELINGSVLOEISTOFFEN KUNNEN DE GELAKTE, PLASTIC OF RUBBEREN OPPERVLAKKEN BESCHADIGEN. WANNEER MEN HET ONDERHOUD VAN DE REM- OF KOPPELINGSINSTALLATIE UITVOERT, BESCHERMT MEN DEZE ONDERDELEN MET EEN REIN DOEK. DRAAG STEEDS EEN BESCHERMENDE BRIL WANNEER MEN HET ONDERHOUD VAN DE INSTALLATIES UITVOERT. DE REM- EN KOPPELINGSVLOEISTOFFEN ZIJN UITERST SCHADELIJK VOOR DE OGEN. IN GEVAL VAN TOEVALLIG CONTACT MET DE OGEN, SPOELT MEN ONMIDDELIJK MET OVERVLOEDIG KOUD EN REIN WATER, EN RAADPLEEGT MEN ONMIDDELIJK EEN ARTS.

BUITEN BEREIK VAN KINDEREN HOUDEN

## Elektrolyt und Wasserstoffgas der Batterie

### Achtung



DIE BATTERIEFLÜSSIGKEIT IST GIFTIG UND ÄTZEND UND KANN, DA SIE SCHWEFELSÄURE ENTHÄLT, BEI BERÜHRUNG MIT DER HAUT VERÄTZUNGEN VERURSACHEN. BEIM UMGANG MIT BATTERIEFLÜSSIGKEIT ENG ANLIEGENDE HANDSCHUHE UND SCHUTZKLEIDUNG TRAGEN. KOMMT DIE BATTERIEFLÜSSIGKEIT MIT DER HAUT IN BERÜHRUNG, SOFORT MIT VIEL FRISCHEM WASSER ABSPÜLEN. ES IST BESONDERS WICHTIG, DIE AUGEN ZU SCHÜTZEN, DENN AUCH EINE WINZIGE MENGE BATTERIESÄURE KANN ZU ERBLINDUNG FÜHREN. BEI KONTAKT MIT DEN AUGEN, MIT VIEL FLIESSENDEM WASSER FÜR UMGEFÄHR 15 MINUTEN SPÜLEN UND UMGEHEND EINEN ARZT AUFsuchen. BEI VERSEHENTLICHER EINNAHME, GROSSE MENGEN WASSER ODER MILCH TRINKEN, ANSCHLIESSEND MAGNESIUM-MILCH ODER PFLANZENÖL TRINKEN UND DANN UMGEHEND EINEN ARZT AUFsuchen. DIE BATTERIE BILDET EXPLOSIVE GASE. FLAMMEN, FUNKEN UND ANDERE HITZEQUELLEN FERNHALTEN UND NICHT RAUCHEN. BEIM WARTEN ODER AUFLADEN

## Elektrolyt en waterstofgas van de accu

### LET OP



DE ELEKTROLYT VAN DE ACCU IS GIFTIG EN BIJTEND, EN IN CONTACT MET DE HUID KAN HET BRANDWONDEN VOORZAKEN OMDAT HET ZWAVELZUUR BEVAT. DRAAG NAUWSLUITENDE HANDSCHOENEN EN BESCHERMENDE KLEDING WANNEER MEN HET ELEKTROLYT VAN DE ACCU HANTEERT. WANNEER DE ELEKTROLYTVLOEISTOF IN CONTACT ZOU KOMEN MET DE HUID, MOET MEN OVERVLOEDIG WASSEN MET KOUD WATER. HET IS ZEER BELANGRIJK OM DE OGEN TE BESCHERMEN, OMDAT OOK EEN ZEER KLEINE HOEVEELHEID ZUUR VAN DE ACCU BLINDHEID KAN VEROORZAKEN. WANNEER HET IN CONTACT ZOU KOMEN MET DE OGEN, MOET MEN OVERVLOEDIG WASSEN MET WATER VOOR ONGEVEER VIJFTIEN MINUTEN, EN ONMIDDELLIJK EEN OOGARTS RAADPLEGEN. WANNEER HET TOEVALLIG ZOU WORDEN INGESLIKT, MOET MEN VEEL WATER OF MELK DRINKEN, DAARNA MAGNESIUMMELK OF VEGETALE OLIE DRINKEN, EN ONMIDDELLIJK EEN ARTS RAADPLEGEN. DE ACCU VERSPREIDT EXPLOSIEVE GASSEN EN MOET DUS UIT DE BUURT WORDEN



**DER BATTERIE STETS FÜR AUSREICHENDE BELÜFTUNG SORGEN.**

**VON KINDERN FERNHALTEN.**

**DIE BATTERIEFLÜSSIGKEIT IST ÄTZEND. NICHT UMKIPPEN ODER VERSCHÜTTEN, DAS GILT BESONDERS FÜR DIE PLASTIKTEILE. SICHERSTELLEN, DASS DIE BATTERIEFLÜSSIGKEIT FÜR DIE ZU BENUTZENDE BATTERIE GEEIGNET IST.**

**GEHOUDEN VAN VLAMMEN, VONKEN, SIGARETTEN EN ELKE ANDERE WARMTEBRON. VOORZIE EEN GEPASTE VERLUCHTING WANNEER MEN ONDERHOUD OF HET OPLADEN VAN DE ACCU UITVOERT.**

**BUITEN BEREIK VAN KINDEREN HOUDEN**

**DE VLOEISTOF VAN DE ACCU IS CORROSIEF. GIET ZE NIET UIT EN VERSPREIDT ZE NIET, VOORAL NIET OP DE PLASTIC DELEN. CONTROLEER OF HET ELEKTROLYTZUUR SPECIFIEK VOOR DE TE ACTIVEREN ACCU IS.**

### **Ständer**



**VOR DER ANFAHRT SICHERSTELLEN, DASS DER STÄNDER RICHTIG IN DIE RUHEPOSITION EINGEKLAPPT IST.**

**WEDER DAS EIGENE NOCH DAS BEIFAHRERGEWICHT AUF DEN SEITENSTÄNDER VERLAGERN.**

### **Standaard**



**VÓÓR HET VERTREK CONTROLEERT MEN OF DE STANDAARD VOLLEDIG INGEKLAPT IS.**

**BELAST DE LATERALE STANDAARD NIET MET UW GEWICHT OF DAT VAN DE PASSAGIER.**

## Mitteilung von Defekten, die dich Sicherheit beeinflussen

### **ALLGEMEINE VORSICHTSMASSNAHMEN UND INFORMATIONEN**

Bei Reparatur, Ausbau und Wiederaufbau des Fahrzeuges sind folgende Empfehlungen strikt zu beachten.

### **VOR DEM AUSBAU DER BAUTEILE**

- Vor Ausbau der Teile sind Schmutz, Schlamm, Staub und jegliche Fremdkörper zu entfernen. Wo vorgesehen, die für dieses Fahrzeug entwickelten Spezialwerkzeuge verwenden.

### **AUSBAU DER BAUTEILE**

- Zum Lockern bzw. Festziehen der Schrauben und Muttern keine Zangen oder andere Werkzeuge, sondern immer den geeigneten Schlüssel verwenden.
- Vor dem Trennen der Verbindungen (Leitungen, Kabel, usw.) deren Positionen anzeichnen und sie durch das Anbringen unterschiedlicher Zeichen identifizieren.
- Jedes Teil muss klar gekennzeichnet werden, damit es beim erneuten Einbau nicht verwechselt werden kann.
- Die entfernten Teile sorgfältig säubern und waschen, dazu ein

## Communicatie van de defecten die invloed hebben op de veiligheid

### **ALGEMENE VOORZORGSMAATREGELEN EN INFORMATIE**

Wanneer men de herstelling, de demontage en hermontage van het voertuig uitvoert, moet men zich nauwgezet aan het volgende advies houden.

### **VÓÓR DE DEMONTAGE VAN DE ONDERDELEN**

- Verwijder vuil, modder, stof en vreemde voorwerpen van het voertuig, voordat men de demontage van de onderdelen uitvoert. Gebruik, waar voorzien, de speciale gereedschappen die voor dit voertuig ontworpen werden.

### **DEMONTAGE VAN DE ONDERDELEN**

- Los en/of sluit de bouten en de moeren niet met tangen of andere gereedschappen, maar gebruik steeds de speciale sleutel.
- Merk de posities op alle verbindingskoppelingen (buizen, kabels, enz.) vooraleer men ze scheidt, en identificeer ze met verschillende onderscheidende tekens.
- Elk stuk moet duidelijk gemerkt worden, zodat het tijdens de fase van de installatie geïdentificeerd kan worden.

- schwer entflammables Reinigungsmittel verwenden.
- Die aufeinander angepassten Teile zusammen lassen, da sie infolge des normalen Verschleißes gegenseitig "eingelaufen" sind.
- Einige Bestandteile müssen gemeinsam verwendet oder komplett ausgewechselt werden.
- Halten Sie sich von Wärmequellen fern.

- Reinig en was de gedemonteerde onderdelen zorgvuldig met een reinigingsmiddel met lage ontvlambaarheidsgraad.
- Houd de onderling gekoppelde delen bij elkaar, omdat het ene bij het andere "past" als gevolg van de normale slijtage.
- Sommige onderdelen moeten samen gebruikt worden of volledig vervangen worden.
- Houd ze ver van warmtebronnen.

## WIEDEREINBAU DER BAUTEILE

### Achtung

**DIE LAGER MÜSSEN SICH FREI, OHNE KLEMMUNG UND GERÄUSCHE DREHEN LASSEN. ANDERNFALLS MÜSSEN SIE AUSGEWECHSELT WERDEN.**

- Ausschließlich ORIGINAL-ERSATZTEILE Moto Guzzi verwenden.
- Ausschließlich die empfohlenen Schmiermittel und Verbrauchsmaterialien verwenden.
- Die Teile (wenn möglich) vor dem Wiedereinbau einschmieren.
- Beim Arretieren der Schrauben und Muttern immer bei denen mit dem größten Durchmesser oder mit den inneren beginnen und sie über Kreuz festziehen.

## HERMONTAGE VAN DE ONDERDELEN

### LET OP

**DE KUSSENTJES MOETEN VRIJ DRAAIEN, ZONDER WRIJVINGEN EN/ OF LAWAAI, ANDERS MOETEN ZE VERVANGEN WORDEN.**

- Gebruik uitsluitend ORIGINELE Moto Guzzi RESERVEONDERDELEN.
- Gebruik de aanbevolen smeermiddelen en verbruiksmaterialien.
- Smeer de delen (wanneer mogelijk) vooraleer men ze monteert.
- Bij het sluiten van de bouten en de moeren, begint men met diegene met de grootste diameter of met de interne, door diagonaal te werken. Voer het sluiten

- In aufeinanderfolgenden Sequenzen anziehen, bevor der endgültige Anzugsmoment angesetzt wird.
- Alle selbstsichernde Muttern, Dichtungen, Dichtungsringe, Sprengringe, O-Ring-Dichtungen (OR), Splinte und Schrauben, deren Gewinde beschädigt ist, immer durch neue ersetzen.
  - Lager vor der Montage immer ausgiebig schmieren.
  - Kontrollieren, dass jeder Bestandteil korrekt montiert wurde.
  - Nach Reparaturen oder der regelmäßigen Instandhaltung entsprechende Vorkontrollen durchführen und das Fahrzeug auf einem Privatgrundstück oder in einem wenig befahrenen Gebiet testen.
  - Alle Verbindungsflächen, die Ränder der Ölabdichtungen und die Dichtungen vor der erneuten Montage reinigen. Eine dünne Schutzschicht Lythiumfett auf die Ränder der Ölabdichtungen auftragen. Ölabdichtungen und Lager mit dem Markenzeichen oder der Nummer des Herstellers nach außen gerichtet (sichtbare Seite) montieren.

#### **KABELSTECKER**

Die Kabelstecker müssen immer wie folgt beschrieben abgetrennt werden. Die

uit met opeenvolgende passages, vooraleer men het sluitkoppel toepast.

- Vervang steeds de zelfblokkerende moeren, de pakkingen, de dichtingsringen, de elastische ringen, de O-ringen (OR), de splitpennen en de bouten met andere nieuwe, wanneer ze schade aan de schroefdraad vertonen.
- Wanneer men de kussentjes monteert, smeert men ze overvloedig.
- Controleer of elk onderdeel correct gemonteerd is.
- Na een herstellingshandeling of periodiek onderhoud, voert men de voorafgaande controles uit en test men het voertuig in een privézone of in een zone met weinig verkeer.
- Reinig alle koppelingsvlakken, de randen van de oliekeerringen en de pakkingen vóór de hermontage. Breng een laagje vet op basis van lithium aan op de randen van de oliekeerringen. Hermonteer de oliekeerringen en de kussentjes met het merk of het fabricatienummer naar de buitenkant gericht (zichtbare kant).

#### **ELEKTRISCHE CONNECTORS**

De elektrische connectors moeten als volgt worden losgemaakt, het niet res-

Nichteinhaltung dieser Maßnahmen kann zu irreparablen Schäden an Kabelstecker und Kabelbaum führen:

Falls vorhanden, auf die entsprechenden Sicherheitshäkchen drücken.

- Beide Kabelstecker festhalten und in entgegengesetzte Richtungen ziehen, um diese voneinander abzutrennen.
- Ist Schmutz, Rost, Feuchtigkeit, usw. vorhanden, den Kabelstecker innen mit einem Druckluftstrahl sauber machen.
- Sicherstellen, dass die Kabel an die Innenanschlüsse der Kabelstecker richtig angecrimpt sind.
- Beide Kabelstecker einstecken und prüfen, ob sie richtig einrasten (falls die Häkchen vorhanden sind, ist ein typisches "Klick" zu hören).

#### **Achtung**

**NICHT AN DEN KABELN ZIEHEN, UM DIE STECKER ABZUTRENNEN.**

#### **ANMERKUNG**

**BEIDE KABELSTECKER HABEN EINEN EINZIGEN EINBAUSINN. BEIM EINSTECKEN IN DIE RICHTIGE RICHTUNG DREHEN.**

#### **DREHMOMENTE**

pecteren van deze procedure leidt tot onherstelbare schade aan de connector en aan de bekabeling:

Indien aanwezig, drukt men op de speciale veiligheidskoppelingen.

- Grijp de twee connectors vast en verwijder ze, door ze in de tegenovergestelde richting uit elkaar te trekken.
- In aanwezigheid van vuil, roest, vochtigheid, enz., reinigt men zorgvuldig de binnenkant van de connector met gebruik van een persluchtstraal.
- Controleer of de kabels correct vastgeklemd zijn aan de interne terminals van de connectors.
- Plaats vervolgens de twee connectors, en controleer de correcte koppeling (wanneer tegenovergestelde koppelingen aanwezig zijn, hoort men een typische "klik").

#### **LET OP**

**TREK NIET AAN DE KABELS OM DE TWEE CONNECTORS LOS TE MAKEN.**

#### **N.B.**

**DE TWEE CONNECTORS KUNNEN MAAR OP EEN WIJZE INGEBRACHT WORDEN, PLAATS ZE IN DE JUISTE RICHTING OP DE KOPPELING.**

#### **SLUITINGSKOPPELS**

#### **Achtung**

**NICHT VERGESSEN, DASS DIE DREHMOMENT-RICHTWERTE ALLER BEFESTIGUNGSELEMENTE AN DEN RÄDERN, BREMSEN, RADACHSEN UND ANDEREN AUFHÄNGUNGSBAUTEILEN EINE GRUNDLEGENDE ROLLE BEI DER GARANTIE DER FAHRZEUGSICHERHEIT SPIELEN UND AUF DEN VORGEgebenEN WERTEN GEHALTEN WERDEN MÜSSEN. DIE DREHMOMENT-RICHTWERTE DER BEFESTIGUNGSELEMENTE REGELMÄSSIG PRÜFEN UND BEIM WIEDEREINBAU IMMER EINEN DREHMOMENT-SCHLÜSSEL VERWENDEN. BEI NICHT-EINHALTUNG DIESER HINWEISE KÖNNTE SICH EINES DIESER BAUTEILE LÖSEN UND TRENNEN UND DABEI EIN RAD BLOCKIEREN ODER ANDERE PROBLEME VERURSACHEN, WELCHE DIE LENKBARKEIT DES FAHRZEUGES BEEINTRÄCHTIGEN UND ZU EINEM STURZ MIT SCHWERER VERLETZUNGS- ODER TODESGEFAHR FÜHREN KÖNNTEN.**

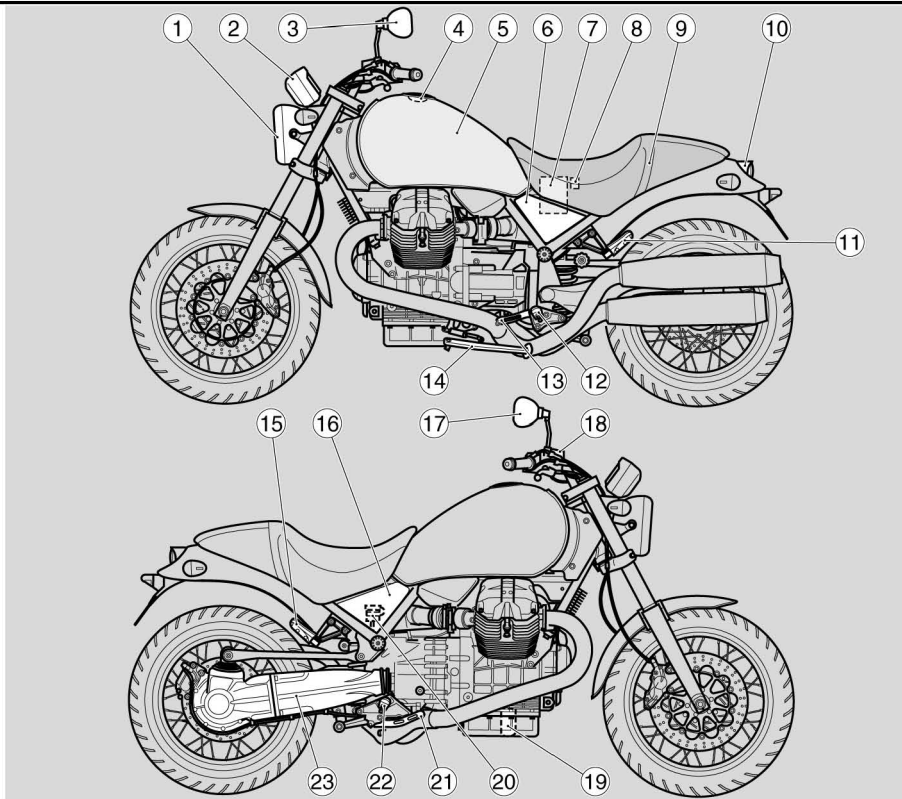
#### **LET OP**

**VERGEET NIET DAT DE SLUITINGSKOPPELS VAN ALLE BEVESTIGINGSELEMENTEN OP WIELEN, REMMEN, WIELPINNEN EN ANDERE ONDERDELEN VAN DE OPHANGINGEN EEN FUNDAMENTELE ROL SPELEN VOOR HET GARANDEREN VAN DE VEILIGHEID VAN HET VOERTUIG, EN DAT ZE AAN DE VOORGESCHREVEN WAARDEN MOETEN GEHOUDEN WORDEN. CONTROLEER REGELMATIG DE SLUITINGSKOPPELS VAN DE BEVESTIGINGSELEMENTEN, EN GEBRUIK STEEDS EEN DYNAMOMETRISCHE SLEUTEL WANNEER MEN ZE HERMONTEERT. WANNEER MEN DEZE WAARSCHUWINGEN NIET RESPECTEERT, ZOU ÉÉN VAN DEZE ELEMENTEN KUNNEN LOSSEN EN LOSKOMEN EN EEN WIEL BLOKKEREN OF ANDERE PROBLEMEN VEROORZAKEN DIE DE MANOEUVREERBAARHEID NEGATIEF KUNNEN BEÏNVLOEDEN ZODAT MEN KAN VALLLEN MET HET RISICO OP ERNSTIGE LETSELS OF DE DOOD.**

# Bellagio



**Kap. 02**  
**Fahrzeug**  
**Hst. 02**  
**Voertuing**





## Anordnung der Hauptkomponenten (02\_01)

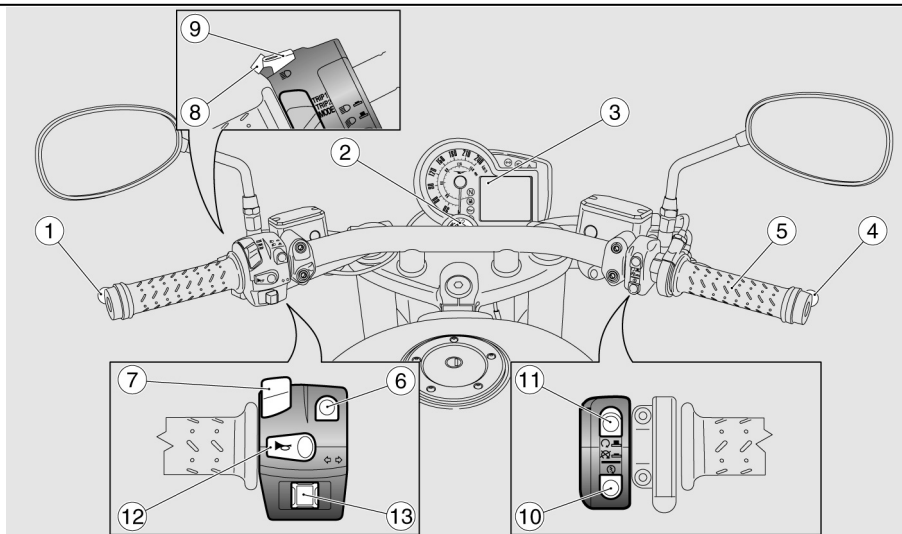
### Zeichenerklärung:

1. Scheinwerfer
2. Armaturenboard
3. Rückspiegel links
4. Benzintankdeckel
5. Kraftstofftank
6. Seitenverkleidung links
7. Batterie
8. Haupt-Sicherungshalter
9. Sitzbank Fahrer/Beifahrer
10. Rücklicht
11. Beifahrer-Trittbrett links
12. Fahrer-Trittbrett links
13. Schalthebel
14. Seitenständer
15. Beifahrer-Trittbrett rechts
16. Rechte Seitenverkleidung
17. Rückspiegel rechts
18. Behälter für Vorderradbremseflüssigkeit
19. Motorölfilter
20. Behälter für Hinterradbremseflüssigkeit
21. Hinterradbremsehebel
22. Fahrer-Trittbrett rechts
23. Einarmschwinge

## Plaats van de hoofdcomponenten (02\_01)

### Legende:

1. Voorlicht
2. Instrumentenbord
3. Linker achteruitkijkspiegel
4. Dop van de brandstoftank
5. Brandstoftank
6. Linker zijplaatje
7. Accu
8. Hoofdzakelijke zekeringenhouder
9. Zadel van de bestuurder/passagier
10. Achterlicht
11. Linker voetensteun van de passagier
12. Linker voetensteun van de bestuurder
13. Commandohendel voor het schakelen
14. Laterale standaard
15. Rechter voetensteun van de passagier
16. Rechter zijplaatje
17. Rechter achteruitkijkspiegeltje
18. Vloeistoftank van de voorrem
19. Filter van de motorolie
20. Vloeistoftank van de achterrem
21. Commandohendel van de achterrem
22. Rechter voetensteun van de bestuurder
23. Eénarmige vork



02\_02

## Das cockpit (02\_02)

### Zeichenerklärung:

1. Kupplungshebel
2. Zündschloss Lenkerschloss
3. Instrumente und Anzeigen
4. Bremshebel Vorderradbremse
5. Gasgriff
6. Licht-Wechselschalter
7. Wählschalter Display-Funktionen
8. Schalter Lichthupe
9. Taste SET
10. Anlasserschalter

## Legenda (02\_02)

### Legende:

1. Commandohendel van de koppeling
2. Ontstekingsschakelaar stuurslot
3. Instrumenten en indicatoren
4. Hendel van de voorrem
5. Gashandvat
6. Omleider van de lichten
7. Schakelaar voor de functies van het Display
8. Drukknop voor het knipperen van het groot licht
9. Drukknop SET

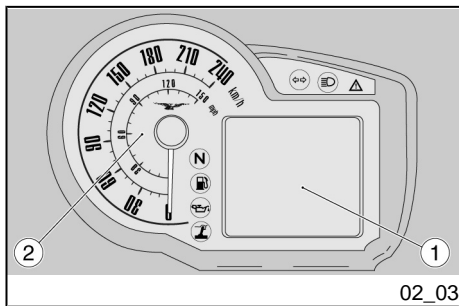
11. Schalter zum Abstellen des Motors
12. Hupenschalter
13. Blinkerschalter

10. Startknop
11. Drukknop voor het stilleggen van de motor
12. Drukknop van de akoestische melder
13. Schakelaar van de richtingaanwijzers

## Instrumente (02\_03)

### Zeichenerklärung:

1. Multifunktions-Digitaldisplay
2. Tachometer (Kilometerzähler / Meilenzähler)



## Instrumenten (02\_03)

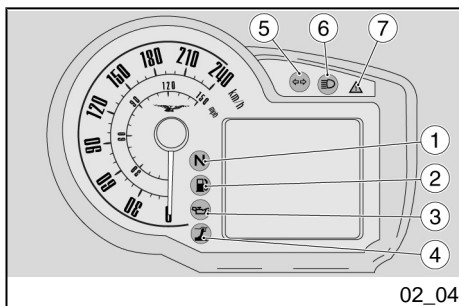
### Legende:

1. Digitaal multifunctioneel display
2. Snelheidsmeter (kilometerteller / mijlenteller)

## Kontrolllampeneinheit (02\_04)

### Zeichenerklärung:

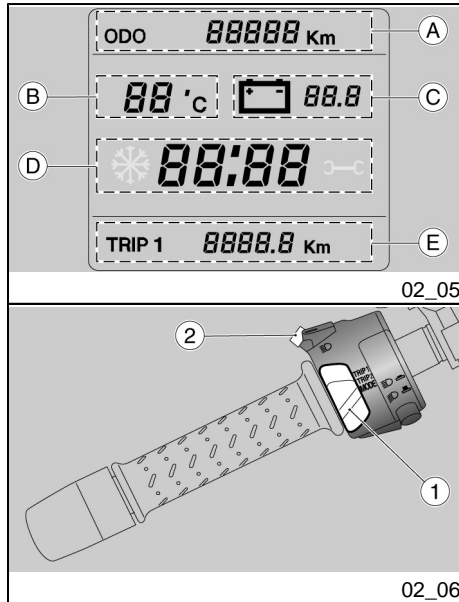
1. Leerlaufkontrolle (grün)
2. Benzinreservekontrolle (orange)
3. Motor-Öldruckkontrolle (rot)
4. Seitenständerkontrolle (gelb)
5. Blinkerkontrolle (grün)
6. Fernlichtkontrolle (blau)
7. Kontrolllampe Alarmliste/ Einschalten Wegfahrsperr - Alarm (rot)



## Groep controlelampjes (02\_04)

### Legende:

1. Controlelamp van de versnelling in vrij (groen)
2. Controlelamp van de brandstofreserve (oranje)
3. Controlelamp van de druk van de motorolie (rood)
4. Controlelamp van de laterale kruk (geel)
5. Controlelamp van de richtingaanwijzers (groen)
6. Controlelamp van het groot licht (blauw)



## Digitales display (02\_05)

Bei Drehen des Zündschlüssels auf Position "ON", leuchtet am Armaturenbrett für zwei Sekunden lang folgendes auf:

- Das Logo
- Alle Kontrolllampen
- Die Hintergrundbeleuchtung

Nach zwei Sekunden zeigen alle Instrumente sofort den Istwert der Messwerte an.

Folgende Standard-Einstellungen werden am Display angezeigt:

- KILOMETERZÄHLER (Bereich A)
- RAUMTEMPERATUR (Bereich B)
- BATTERIESPANNUNG (Bereich C)
- UHRZEIT (Bereich D)
- Fahrt-Computer und Zusatzfunktionen (Bereich E)

## Steuertasten (02\_06, 02\_07, 02\_08, 02\_09)

1. Wählschalter mit drei Positionen: TRIP1 / TRIP2 / MODE

7. Controrelamp voor de samen-vatting van de alarmen / inschakeling van de immobilizer - alarm (rood)

## Digitaal display (02\_05)

Door de ontstekings sleutel in positie "ON" te draaien, licht op het display het volgende op voor twee seconden:

- het logo
- alle controrelampen
- de retroverlichting

Na twee seconden duiden alle instrumenten onmiddellijk de huidige waarde van de gemeten grootheden aan.

De standaard instellingen die worden weergegeven op het display, zijn de volgende:

- HODOGRAM (zone A)
- OMGEVINGSTEMPERATUUR (zone B)
- ACCUSPANNING (zone C)
- KLOK (zone d)
- Reiscomputer en accessoirefuncties (zone E)

## Commandoknoppen (02\_06, 02\_07, 02\_08, 02\_09)

1. Schakelaar met drie posities: TRIP1 / TRIP2 / MODE



2. SET-Schalter; ein kurzer Druck lässt die Funktionswahl innerhalb der Menus durchlaufen, ein längerer Druck bestätigt die Auswahl.

2. Drukknop SET; met korte drukken overloopt men de selectie van de funcies in het MENU, met een lange druk bevestigt men de selectie.

### TRIP 1 und 2

In den Konfigurationen TRIP1 und 2 werden die Angaben über die Teilstrecken 1 und 2 angezeigt.

Die Anzeige der Teilstrecke befindet sich in der Ecke unten rechts.

Zur Auswahl der Konfiguration TRIP 1 oder TRIP 2: Den Wählschalter (1) auf die Position stellen, die der TRIP-Konfiguration entspricht, die angezeigt werden soll.

Im unteren Bereich (E) am Display werden folgende Werte angezeigt:

- TAGES-KILOMETERZÄHLER
- FAHRZEIT
- STRECKENVERBRAUCH
- HÖCHSTGESCHWINDIGKEIT
- DURCHSCHNITTSGESCHWINDIGKEIT

Das Umschalten von einem Messwert auf den nächsten erfolgt durch kurzen Druck auf die Taste SET (2). Zum Nullstellen aller Teilstrecke-Werte vom ausgewählten TRIP länger auf die Taste SET (2) drücken.

### TRIP 1 EN 2

In de TRIP1 en 2 configuraties worden de gegevens in verband met de partiëlen van reis 1 en 2 getoond.

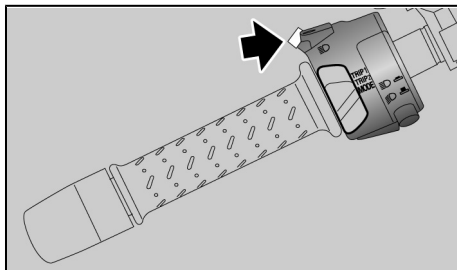
De weergegeven partiële aanduiding bevindt zich in de rechter hoek onderaan.

Om de configuraties TRIP 1 of TRIP 2 te selecteren, handelt men als volgt: Plaats de schakelaar (1) in de positie overeenkomstig met de TRIP configuratie die men wil visualiseren.

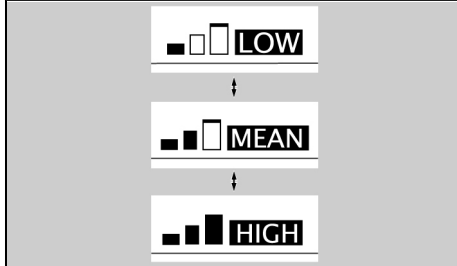
In de onderste zone (E) van het display worden de volgende gegevens weergegeven:

- HODOGRAM PARTIEEL
- TIJDSDUUR
- VERBRUIK TIJDENS DE REIS
- MAXIMUM SNELHEID
- GEMIDDELDE SNELHEID

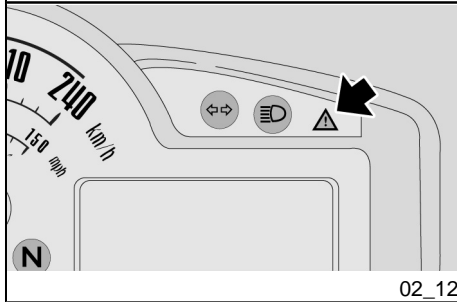
Voor het overgaan van een gegeven naar het volgende, moet kort op de drukknop SET (2) gedrukt worden. Om alle partiële gegevens van de geselecteerde TRIP op nul te stellen, moet lang op de drukknop SET (2) gedrukt worden.



02\_10



02\_11



02\_12

## MODE

Die MODE-Konfiguration umfasst die Funktionen, die dem Bediener die Kommunikation mit dem System ermöglichen.

Zur Auswahl der Konfiguration MODE die Wählvorrichtung (1) auf die Position der MODE stellen. Im unteren Bereich (E) am Display werden bei kurzem Druck auf die Taste SET (2) am Display nacheinander folgende Werte angezeigt:

- ISTVERBRAUCH
- CHRONOMETER
- MENÜ (Funktion gesperrt bei fahrendem Fahrzeug)

Bei der Funktion ISTVERBRAUCH hat der Nutzer keine Eingriffsmöglichkeiten.

## CHRONOMETER

Um das Chronometer nutzen zu können, in MODE-Konfiguration kurz auf die Taste SET (2) drücken und die Funktion CHRONOMETER auswählen. Im unteren Displaybereich wird CHRONO angezeigt, daneben die Nummer des letzten Messwertes und der erfasste Messwert.

Bei einem kurzen Druck auf die Taste SET (2) fängt das Chronometer an die Zeit für eine neue Sitzung zu registrieren. Wird nach dem Start innerhalb von 10 Sekunden erneut die Taste SET (2) ge-

## MODE

De MODE configuratie bevat de functies waarmee de gebruiker het systeem kan instellen.

Voor het selecteren van de configuratie MODE plaatst men de schakelaar (1) in de positie MODE. In de onderste zone (E) van het display, worden bij elke druk op de drukknop SET (2) de volgende gegevens cyclisch weergegeven:

- ONMIDDELLIJK VERBRUIK
- CHRONOMETER
- MENU (deze functie is niet mogelijk wanneer men rijdt)

De functie ONMIDDELLIJK VERBRUIK geeft geen aanleiding tot interacties met de gebruiker.

## CHRONOMETER

Om de chronometer te gebruiken, moet vanaf de configuratie MODE kort op de drukknop SET (2) gedrukt worden, en moet de functie CHRONOMETER geselecteerd worden. In de onderste zone van het display verschijnt de opschrift CHRONO en daarnaast het nummer van de laatste meting die werd uitgevoerd, en het relatieve gegeven.

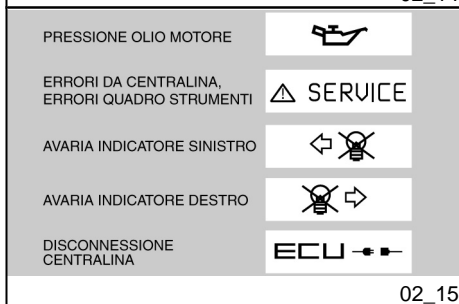
Met een korte druk op de drukknop SET (2) begint de chronometer de tijd op te nemen. Wanneer opnieuw op de drukknop SET (2) wordt gedrukt vóór 10 se-



02\_13



02\_14



02\_15

drückt, wird die Messung gelöscht und mit einer neuen Messung begonnen.

Wird nach dem Start nach mehr als 10 Sekunden erneut die Taste SET (2) gedrückt, wird die Messung unterbrochen, gespeichert und mit einer neuen Messung begonnen.

Mit einem langen Druck auf die Taste SET (2) wird die Serie der Registrierungen unterbrochen.

Nach Erfassung von vierzig Zählungen wird die Erfassung beendet und "FULL" angezeigt. Zum Ablesen der Chronometer-Messungen muss das Motorrad angehalten und die Funktion MESSWERTE ANZEIGEN aus dem Menü CHRONOMETER geöffnet werden.

## Fortschrittliche Funktionen (02\_10, 02\_11, 02\_12, 02\_13, 02\_14, 02\_15)

### Menü

Ist das Fahrzeug angehalten und die Wählvorrichtung auf MODE positioniert, kann auf der Menü-Seite das Konfigurationsmenü geöffnet werden. Zum Öffnen dieser Funktion die Auswahl (langen Druck auf die Taste SET) bei Menü bestätigen.

Das Konfigurationsmenü hat folgende Menüpunkte:

conden vanaf de start, wordt de meting op nul gesteld, en wordt een nieuwe meting gestart.

Wanneer opnieuw op de drukknop SET (2) wordt gedrukt na 10 seconden vanaf de start, wordt de meting onderbroken, wordt ze opgeslagen, en wordt een nieuwe meting gestart.

De serie tijdmetingen wordt onderbroken met een lange druk op de drukknop SET (2).

Na de verwerving van veertig tijdmetingen, wordt de verwerving beëindigd en verschijnt de opschrift "FULL". Voor het lezen van de verworven chronometermetingen moet het voertuig stilgelegd worden, en moet de functie TIJDEN VISUALISEREN van het menu CHRONOMETER bereikt worden.

## Geavanceerde functies (02\_10, 02\_11, 02\_12, 02\_13, 02\_14, 02\_15)

### MENU

Wanneer het voertuig stilstaat en de schakelaar is op MODE geplaatst, kan het configuratiemenu van het scherm MENU bereikt worden. Om deze functie te bereiken, moet de selectie bevestigd worden (lange druk op de drukknop SET) op MENU.

De items van het configuratiemenu zijn de volgende:

- BEENDEN
- EINSTELLUNGEN
- CHRONOMETER
- DIAGNOSE
- SPRACHEN

### **EINSTELLUNGEN**

Wird die Auswahl bestätigt (langer Druck auf die Taste SET) werden bei den EINSTELLUNGEN folgende Optionen angezeigt:

- VERLASSEN
- EINSTELLUNG UHRZEIT
- HINTERGRUNDBELEUCHTUNG
- °C/°F
- 12H/24H
- LED WEGFAHRSPERRE

### **EINSTELLUNG UHRZEIT**

In diesem Modus wird die Uhrzeit eingestellt. In dieser Funktion wird bei jedem Druck auf die Taste SET jeweils um eine Stunde bis 12 oder 24 vorgestellt. Beim nächsten Druck auf die Taste SET wird auf 1 zurückgestellt.

Das Umstellen von AM auf PM oder umgekehrt erfolgt zwischen 11:59 und 12:00. Bei einem langen Druck auf die

- EXIT
- INSTELLINGEN
- CHRONOMETER
- DIAGNOSTIEK
- TALEN

### **INSTELLINGEN**

Wanneer men de selectie bevestigt (lange druk op de drukknop SET) op INSTELLINGEN, verschijnt een beeldscherm met de volgende opties:

- EXIT
- REGELING VAN HET UUR
- RETROVERLICHTING
- °C/°F
- 12H/24H
- IMMOBILIZERLED

### **REGELING VAN HET UUR**

In deze modaliteit wordt de waarde van de klok ingesteld. Binnenin de functie verhoogt bij elke druk op de drukknop SET de waarde van het uur met één, en wanneer de waarde 12 of 24 wordt bereikt keert men bij de volgende druk op de drukknop SET terug naar 1.

Het overgaan van AM naar PM of vice-versa gebeurt bij de overgang tussen 11:59 en 12:00. Met een lange druk op de



Taste SET wird der Wert gespeichert und auf Minuten-Einstellung umgeschaltet.

Bei jedem Druck auf die Taste SET wird jeweils um eine Minute bis 59 vorgestellt. Beim nächsten Druck auf die Taste SET wird auf 0 zurückgestellt.

Das Verfahren wird durch einen langen Druck auf die Taste SET beendet. Das Display stellt sich auf das Menü EINSTELLUNGEN zurück.

### HINTERGRUNDBELEUCHTUNG

Mit dieser Funktion kann die Helligkeit der Hintergrundbeleuchtung auf drei Stufen eingestellt werden.

In dieser Funktion werden bei jedem kurzen Druck auf die Taste SET nacheinander folgende zwei Symbole angezeigt:

- LOW
- MEAN
- HIGH

Das Verfahren wird durch einen langen Druck auf die Taste SET beendet. Das Display stellt sich auf das Menü EINSTELLUNGEN zurück.

### °C / °F

Diese Funktion wählt die Maßeinheit für die Umgebungstemperatur aus. In dieser

drukknop SET wordt de waarde opgeslagen en wordt overgegaan naar de modaliteit van de regeling van de minuten.

Bij elke druk op de drukknoop SET verhoogt de waarde van de minuten met één tot de waarde 59 wordt bereikt, en bij de volgende druk op de drukknoop SET wordt teruggekeerd naar 0.

De procedure eindigt met een lange druk op de drukknoop SET, en het dashboard keert terug naar het menu INSTELLINGEN

### RETROVERLICHTING

Met deze functie kan de intensiteit van de retroverlichting ingesteld worden op drie niveau's.

Binnenin deze functie verschijnen bij elke druk op de drukknoop SET cyclisch de volgende iconen:

- LOW
- MEAN
- HIGH

De handeling eindigt met een lange druk op de drukknoop SET, en het dashboard keert terug naar het menu INSTELLINGEN.

### °C / °F

Deze functie selecteert de meeteenheid van de omgevingstemperatuur. Binnenin

Funktion werden bei jedem kurzen Druck auf die Taste Set nacheinander folgende zwei Maßeinheiten angezeigt:

- °C

- °F

Mit einem langen Druck auf die Taste SET wird die Maßeinheit gespeichert. Das Display stellt sich auf das Menü EINSTELLUNGEN zurück.

### **12H / 24H**

Mit dieser Funktion wird der Modus für die Anzeige der Uhrzeit ausgewählt. In dieser Funktion werden bei jedem kurzen Druck auf die Taste SET nacheinander folgende zwei Formate angezeigt:

- 12H

- 24H

Mit einem langen Druck auf die Taste SET wird die Maßeinheit gespeichert. Das Display stellt sich auf das Menü EINSTELLUNGEN zurück.

### **LED WEGFAHRSPERRE**

Diese Funktion gestattet das Blinken der Alarm-Led in der Benzinstandanzeige zu aktivieren bzw. deaktivieren. Wird verwendet, wenn eine externe Diebstahlsicherung angebracht wird.

deze functie verschijnen bij elke druk op de drukknop SET cyclisch de volgende twee meeteenheden:

- °C

- °F

Met een lange druk op de drukknop SET wordt het gegeven opgeslagen, en het dashboard keert terug naar het menu INSTELLUNGEN

### **12H / 24H**

Deze functie selecteert de weergavemodaliteit van het uur. Binnenin deze functie verschijnen bij elke druk op de drukknop SET cyclisch de volgende twee formaten:

- 12H

- 24H

Met een lange druk op de drukknop SET wordt het gegeven opgeslagen, en het dashboard keert terug naar het menu INSTELLUNGEN

### **IMMOBILIZERLED**

Met deze functie kan men het knipperen van de alarmled in de aanduiding van het brandstofpeil activeren/desactiveren. Deze functie wordt gebruikt wanneer een extern antidiefstalsysteem wordt verbonden.

**CHRONOMETER**

Wird die Auswahl bestätigt (langer Druck auf die Taste SET) werden bei den CHRONOMETER folgende Optionen angezeigt:

- BEENDEN
- MESSWERTE ANZEIGEN
- MESSWERTE LÖSCHEN

**Messwerte anzeigen**

Diese Funktion zeigt die gespeicherten Chronometermessungen an.

Mit kurzem Druck auf die Taste SET können die Seiten mit den Messwerten durchlaufen werden, bei langem Druck stellt sich das Display auf das Menü CHRONOMETER zurück.

Ein Trennen der Batterie führt zum Verlust der gespeicherten Zeiten.

**Messwerte löschen**

Dieser Menüpunkt löscht die erfassten Chronometermessungen. Der Löschvorgang muss bestätigt werden.

Am Ende des Vorganges stellt sich das Display auf das Menü CHRONOMETER zurück.

**DIAGNOSE****CHRONOMETER**

Wanneer men de selectie bevestigt (lange druk op de drukknop SET) op CHRONOMETER, verschijnt een beeldscherm met de volgende opties:

- EXIT
- WEERGAVE METINGEN
- WISSEN METINGEN

**Visualiseer de metingen**

Deze functie visualiseert de verworven chronometermetingen.

Met korte drukken op de drukknop SET worden de pagina's van de tijden overlopen, en met een lange druk gaat het display terug naar het menu van de CHRONOMETER.

Wanneer de accu wordt losgekoppeld verliest men de opgeslagen tijden.

**Wis de metingen**

Deze functie wist de verworven chronometertijden. De bevestiging voor het wissen wordt gevraagd.

Op het einde van de handeling keert het display terug naar de functie CHRONOMETER.

**DIAGNOSTIEK**

Diese Funktion kommuniziert mit den im Motorrad integrierten Systemen und führt deren Diagnose aus. Um diese zu aktivieren muss der Zugriffscode eingegeben werden, der ausschließlich den Kundendienststellen **Moto Guzzi** bekannt ist.

### SPRACHEN

Durch diese Funktion kann die am Display anzuzeigende Sprache ausgewählt werden. Die auswählbaren Optionen sind:

- ITALIENISCH
- ENGLISH
- FRANCAIS
- DEUTSCH
- ESPAÑOL

Am Ende des Verfahrens stellt sich das Display auf SPRACHEN zurück.

### GRENZWERT SERVICE

Beim Überschreiten des Grenzwertes für die Wartungsintervalle erscheint eine Ikone mit dem Symbol eines Schraubenschlüssels.

Erstes Einschalten: 1.500 km (932 mi)

Nachfolgendes Einschalten: Alle 10.000 km (6250 mi)

### ALARMANZEIGE

Deze functie wordt geïnterface met de systemen die aanwezig zijn op de motor, en voert hierop de diagnose uit. Om deze te activeren moet de toegangscode ingevoerd worden, die enkel in het bezit is van de assistentiecentra van **Moto Guzzi**.

### TALEN

In deze functie is het mogelijk om de taal van het display te kiezen. De selecteerbare opties zijn:

- ITALIAANS
- ENGELS
- FRANS
- DUIJS
- SPAANS

Op het einde van de handeling keert het display terug naar het menu TAAL.

### LIMIET VAN DE SERVICE

Wanneer de limieten van de onderhoudsintervallen worden overschreden, verschijnt een icoon met het symbool van de engelse sleutel.

Eerste ontsteking: 1.500 km (932 mijl)

Volgende ontstekingen: elke 10.000 km (6250 mijl)

### WEERGAVE VAN DE ALARMEN

Bei schweren Störungen, welche die Fahrzeugsicherheit beeinträchtigen oder ein Risiko für die Personen darstellen könnten, erscheint am Display im unteren Bereich das Symbol mit der Störungsursache.

Die Alarme sind in zwei Stufen, je nach Priorität unterteilt:

- Hohe Priorität: Motoröldruck, Fehler von Zündelektronik, Fehler Armaturenbrett.

- Niedrige Priorität: Blinker und Trennen Zündelektronik.

Falls mehrere Alarme gleichwertiger Priorität gleichzeitig erscheinen, werden die entsprechenden Symbole abwechselnd angezeigt.

Die Alarme mit hoher Priorität verhindern die Anzeige der Alarme mit niedriger Priorität.

Ein kurzzeitiges Einschalten der Alarmkontrolle und des SERVICE-Symbols sind kein Zeichen für Störungen.

Wanneer een ernstige onregelmatigheid wordt opgemerkt die de integriteit van het voertuig of van de persoon kan schaden, wordt in de onderste zone van het display de icoon weergegeven die de oorzaak meldt.

De alarmen zijn onderverdeeld in twee groepen, op basis van hun prioriteit:

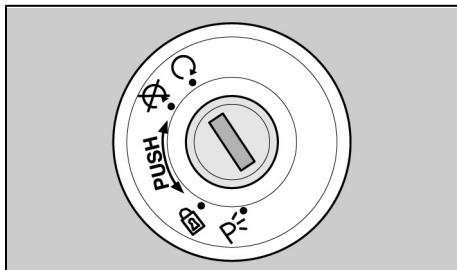
- Hoge prioriteit: Druk van de motorolie, Fouten vanaf de centrale en Fouten van het dashboard.

- Lage prioriteit: Richtingaanwijzers en Uitschakeling van de centrale.

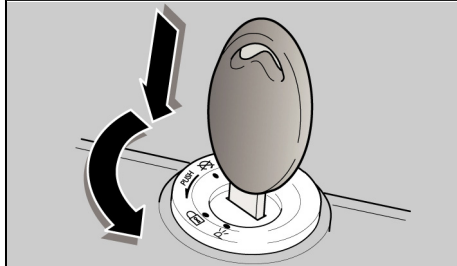
Wanneer er gelijktijdig alarmen zijn met dezelfde prioriteit, worden de relatieve iconen beurtelings gevisualiseerd.

De alarmen met hoge prioriteit blokkeren de weergave van de alarmen met lage prioriteit.

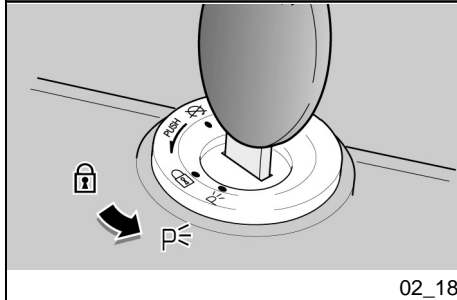
Wanneer de alarmcontrolelampen en de icoon SERVICE eventjes oplichten, zijn er geen slechte werkingen aanwezig.



02\_16



02\_17



02\_18

## Zündschlüsselschalter (02\_16)

Das Zündschloss befindet sich an der oberen Lenkrohrplatte.

Zusammen mit dem Fahrzeug werden zwei Schlüssel ausgehändigt (einer ist der Reserveschlüssel).

Das Ausschalten der Lichter ist durch die Positionierung des Zündschalters auf **OFF** bedingt

### ANMERKUNG

**DER SCHLÜSSEL BETÄTIGT DAS ZÜNDSCHLOSS/ LENKERSCHLOSS, DEN TANKDECKEL UND DAS SITZBANKSCHLOSS.**

### ANMERKUNG

**DIE LICHTER SCHALTEN SICH AUTOMATISCH NACH STARTEN DES MOTORS AN.**

**LOCK:** Die Lenkung ist blockiert. Es ist nicht möglich den Motor zu starten und die Beleuchtung einzuschalten. Der Schlüssel kann abgezogen werden.

**OFF:** Der Motor und die Beleuchtung können nicht eingeschaltet werden. Der Schlüssel kann abgezogen werden.

**ON** Der Motor kann eingeschaltet werden. Der Schlüssel kann nicht abgezogen werden.

## Startschakelaar (02\_16)

De ontstekingsschakelaar bevindt zich op de bovenste plaat van de kop van het stuur.

Bij het voertuig worden twee sleutels bijgeleverd (één reservesleutel).

Het uitgaan van de lichten gebeurt wanneer de ontstekingsschakelaar op **«OFF»** wordt geplaatst

### N.B.

**DE SLEUTEL ACTIVEERT DE ONTSTEKINGSSCHAKELAAR/HET STUURSLLOT, HET SLOT VAN DE DOP VAN DE BRANDSTOFTANK EN HET ZADELSLOT.**

### N.B.

**DE LICHTEN LICHTEN AUTOMATISCH OP NA DE START VAN DE MOTOR.**

**LOCK:** Het stuur is geblokkeerd. Het is niet mogelijk om de motor te starten en om de lichten te activeren. Het is mogelijk om de sleutel te verwijderen.

**OFF:** De motor en de lichten kunnen niet in werking worden gesteld. Het is mogelijk om de sleutel te verwijderen.

**ON:** De motor kan gestart worden. Het is niet mogelijk om de sleutel te verwijderen.

## Lenkerschloss absperren (02\_17)

### Zum Blockieren der Lenkung:

- Den Lenker ganz nach links drehen.
- Den Schlüssel auf die Position «OFF» drehen.
- Drücken und den Schlüssel gegen den Uhrzeigersinn (nach links) drehen, den Lenker langsam einschlagen, bis der Schlüssel auf «**LOCK**» steht.
- Den Schlüssel abziehen.

## Parkleuchten (02\_18)

Das Fahrzeug ist mit vorderen und hinteren Standlichtern ausgestattet. Wenn möglich, das Fahrzeug in dafür vorgesehene Plätze an gut beleuchteten Orten parken. Standlichter sind sehr nützlich, wenn der Parkplatz dunkel oder zu wenig beleuchtet ist, um das Fahrzeug besser erkenntlich zu machen.

### BETRIEBSWEISE

#### Zum Einschalten der Standlichter:

- Den Lenker verriegeln ohne den Schlüssel abzuziehen.
- Den Schlüssel auf Position (PARKING) drehen.
- Prüfen, ob beide Standlichter (vorne und hinten) sich richtig einschalten.
- Den Schlüssel abziehen.

## Stuurslot vergrendelen (02\_17)

### Om het stuur te blokkeren:

- Draai het stuur volledig naar links.
- Draai de sleutel in positie «OFF».
- Druk op de sleutel en draai hem in tegenwijzerzin (naar links) rond, stuur langzaam tot de sleutel op «**LOCK**» wordt geplaatst.
- Verwijder de sleutel.

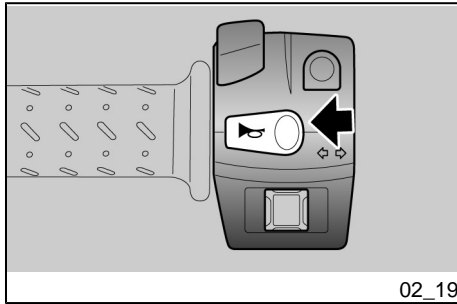
## Parkeerlichten (02\_18)

Het voertuig is voorzien van parkeerlichten vooraan en achteraan. Het wordt steeds aangeraden om het voertuig te parkeren in de speciale zones en alleszins op goed verlichte plaatsen, de parkeerlichten zijn zeer nuttig om te parkeren in een donkere of slecht verlichte zone, en alleszins wanneer met het voertuig zichtbaarder wil maken.

### WERKING

#### Om de parkeerlichten aan te schakelen:

- Blokkeer het stuur zonder de sleutel te verwijderen.
- Draai de sleutel in de positie (PARKING).
- Controleer de correcte ontsteking van beide parkeerlichten (vooraan en achteraan).

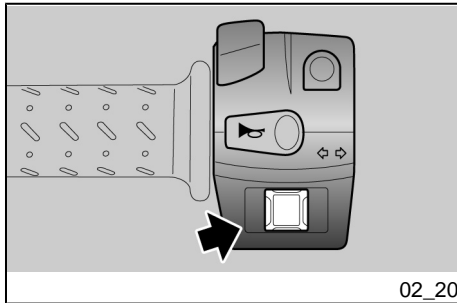


### Hupendruckknopf (02\_19)

Beim Drücken schaltet sich die Hupe ein.

### Drukknop claxon (02\_19)

De akoestische melder wordt in werking gesteld door op de drukkноп te drukken.



### Lenkradschloss absperren (02\_20)

Wenn nach links abgebogen werden soll, den Blinkerschalter nach links stellen; Wenn nach rechts abgebogen werden soll, den Blinkerschalter nach rechts stellen. Zum Ausschalten der Blinker auf den Schalter drücken.

### Schakelaar richtingaanwijzers (02\_20)

Verplaats de schakelaar naar links, om aan te duiden dat men naar links draait; verplaats de schakelaar naar rechts, om aan te duiden dat men naar rechts draait; Plaats de schakelaar centraal om de richtingaanwijzer te deactiveren.

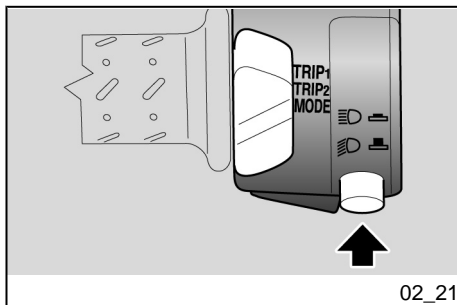
#### Achtung

**FALLS DIE BLINKER-KONTROLL-LAMPE SCHNELL BLINKT, HEISST ES, DASS EINE ODER BEIDE BLINKERLAMPEN DURCHGEBRANNT SIND.**

#### LET OP

**WANNEER DE CONTROLELAMP VAN DE PIJLEN SNEL KNIPPERT, IS ÉÉN OF ZIJN BEIDE LAMPJES VAN DE RICHTINGAANWIJZERS VERBRAND.**





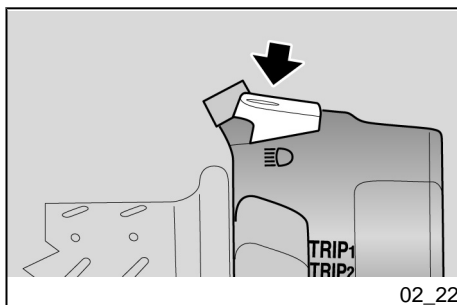
02\_21

### Lichtumschalter (02\_21)

Bei Drücken des Licht-Wechselschalters schaltet sich das Fernlicht ein; durch erneutes Drücken schaltet sich das Abblendlicht ein.

### Lichtschakelaar (02\_21)

Door op de omleider van de lichten te drukken, wordt het groot licht geactiveerd; door er nogmaals op te drukken, wordt het dimlicht geactiveerd.



02\_22

### Lichthupentaste (02\_22)

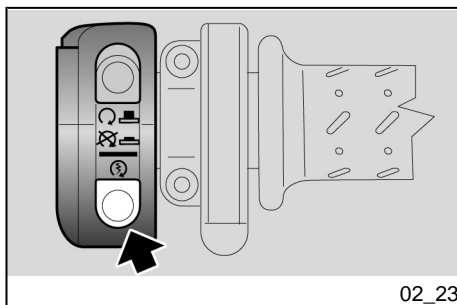
Gestattet die Lichthupe bei Gefahr oder im Notfall zu aktivieren.

Beim Loslassen des Schalters schaltet sich die Lichthupe aus.

### Knop die knippert voor groot licht (02\_22)

Hiermee kan men het knipperen van het groot licht gebruiken, in geval van gevaar of nood.

Wanneer men de drukknop loslaat, wordt het knipperen van het groot licht gedeactiveerd.



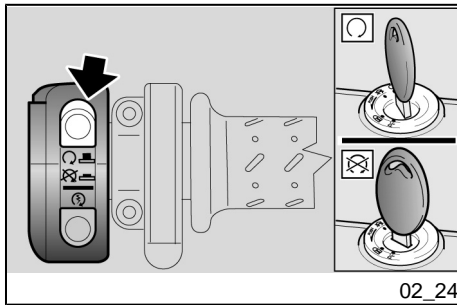
02\_23

### Startschalter (02\_23)

Bei Druck auf den Anlasserschalter wird der Motor durch den Anlassermotor gedreht.

### Startknop (02\_23)

Door op de drukknop te drukken, doet het startmotortje de motor draaien.



02\_24

### Schalter zum Abstellen des Motors (02\_24)

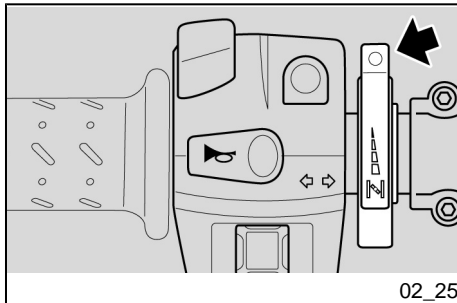
Erfüllt die Funktion eines Sicherheits- oder Not-Aus-Schalters.

Den Schalter drücken, um den Motor abzustellen.

### Stopschakelaar motor (02\_24)

Dit is een veiligheidsschakelaar of een noodstopschakelaar.

Druk op de schakelaar om de motor stil te leggen.



02\_25

### Manueller Choke (02\_25)

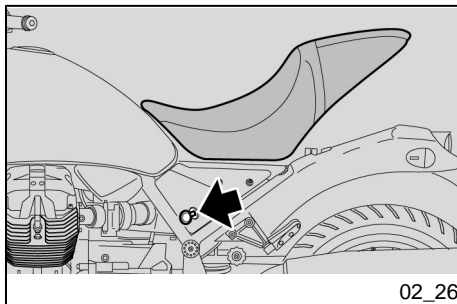
Wird der Hebel für "Kaltstart" nach unten gedreht, wird der Choke für den Motor-Kaltstart eingeschaltet.

Zum Ausschalten des Choke den Hebel für "Kaltstart" wieder auf Ausgangsposition zurückstellen.

### Commando van de manuele starter (02\_25)

Door de hendel voor de koude start omlaag te draaien, treedt de starter voor de koude start van de motor in werking.

Om de starter uit te schakelen, moet de hendel voor de koude start naar de beginpositie gebracht worden.



02\_26

### Sitzbanköffnung (02\_26)

- Das Fahrzeug auf den Ständer stellen.
- Den Schlüssel in das Sitzbank-Schloss einstecken.
- Den Schlüssel im Uhrzeigersinn drehen, die Sitzbank hochheben und nach hinten herausziehen

#### Zur Blockierung der Sitzbank:

- Den vorderen Teil der Sitzbank in die Aufnahme schieben und

### Zadel öffnen (02\_26)

- Plaats het voertuig op de standaard.
- Plaats de sleutel in het zadel-slot.
- Draai de sleutel in wijzerszin, hef het zadel op en verwijder het langs achter

#### Om het zadel te blokkeren:

- Plaats de voorkant van het zadel in de zit, en plaats de achterkant omlaag.

- den hinteren Teil herunterbringen.
- Den hinteren Teil solange niederdrücken, bis das Schloss einrastet.

### Achtung

**VORM ABSENKEN UND BLOCKIEREN DER SITZBANK, SICH DARÜBER VERGEWISSERN, DASS MAN DEN SCHLÜSSEL NICHT IM HANDSCHUH-FACH/ WERKZEUGFACH VERGESSEN HAT.**



**VOR DER ANFAHRT SICHERSTELLEN, DASS DIE SITZBANK RICHTIG BLOCKIERT IST.**

### Dokumenten-/Werkzeugfach

Um an die Dokumentenablage/ Bordwerkzeug gelangen zu können, muss die Sitzbank entfernt werden.

- Door op de achterkant te drukken, doet men het slot klikken.

### LET OP

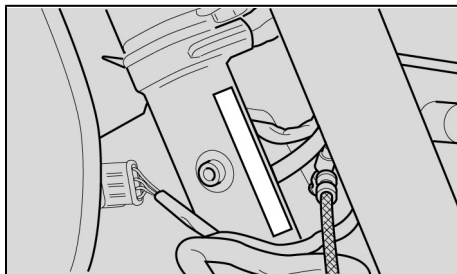
**VOORALEER MEN HET ZADEL OMLAAG BRENGT EN BLOKKEERT, CONTROLEERT MEN OF MEN DE SLEUTEL NIET VERGETEN IS IN DE DOCUMENTENRUIMTE/GEREEDSCHAPSKIT.**



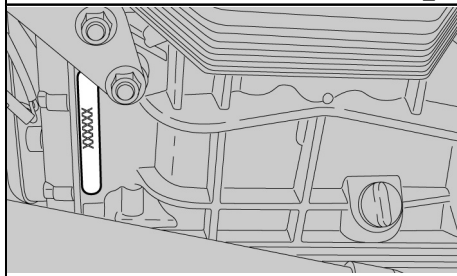
**VOORALEER MEN GAAT RIJDEN, CONTROLEERT MEN OF HET ZADEL CORRECT GEBLOKKEERD IS.**

### Documentenvakje/ gereedschapskit

Om de ruimte van de documentenhouder / gereedschapskit te bereiken, moet het zadel verwijderd worden.



02\_27



02\_28

## Fahrgestell- und motornummer (02\_27, 02\_28)

Die Motor- und Rahmennummer sollten in den dafür vorgesehenen Bereich in der Bedienungsanleitung eingetragen werden. Die Rahmennummer kann beim Ersatzteilkauf verwendet werden.

### Achtung



**ÄNDERUNGEN AN DER MOTOR- UND RAHMENNUMMER KÖNNEN ZU SCHWEREN ORDNUNGS- UND STRAFRECHTLICHEN SANKTIONEN FÜHREN; BESONDERS DIE ÄNDERUNG DER RAHMENNUMMER FÜHRT ZU EINEM SOFORTIGEN VERFALL DER GARANTIE**

### RAHMENNUMMER

Die Rahmennummer ist auf das Lenkrohr, rechte Seite, eingeprägt.

Rahmennummer . . . . .

### MOTORNUMMER

Die Motornummer ist am Motorgehäuse links eingeprägt.

Motor-Nr. . . . .

## Identificatie (02\_27, 02\_28)

Het is goed om het framenummer en het motornummer op de speciale plaats in dit boekje te schrijven. Het framenummer kan gebruikt worden voor het aanschaffen van reserveonderdelen.

### LET OP



**HET WIJZIGEN VAN DE IDENTIFICATIENUMMERS KAN LEIDEN TOT ZWARE STRAFRECHTERLIJKE EN ADMINISTRATIEVE SANCTIES; VOORAL DE WIJZIGING VAN HET FRAMENUMMER VEROORZAAKT HET ONMIDDELLIJKE VERVAL VAN DE GARANTIE**

### FRAMENUMMER

Het framenummer is gedrukt op de kop van het stuur, rechter kant.

Frame nr. . . . .

### MOTORNUMMER

Het motornummer is gedrukt op het onderstel van de motorcarter, op de linker kant.

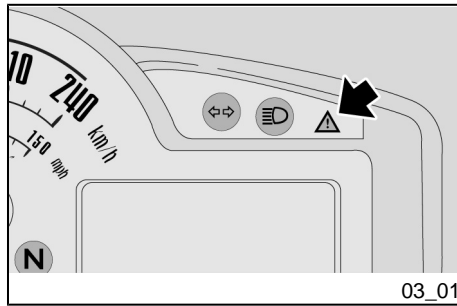
Motor nr. . . . .

# Bellagio



**Kap. 03**  
**Benutzungshinweise**

**Hst. 03**  
**Gebruik**



## Kontrollen (03\_01)

### Achtung

VOR FAHRTANTRITT STETS DAS FAHRZEUG AUF FUNKTION UND SICHERHEIT KONTROLLIEREN. DIE NICHTAUSFÜHRUNG DIESER KONTROLLARBEITEN KANN ZU SCHWEREN PERSÖNLICHEN VERLETZUNGEN ODER SCHWEREN FAHRZEUGSCHÄDEN FÜHREN. NICHT ZÖGERN SICH AN EINEN offiziellen Moto Guzzi-Vertragshändler ZU WENDEN, FALLS DIE FUNKTION EINIGER BEDIENELEMENTE NICHT VERSTANDEN WURDE ODER VERMUTET WIRD, DASS FUNKTIONSTÖRUNGEN BESTEHEN. FÜR DIE KONTROLLE WIRD SEHR WENIG ZEIT BENÖTIGT, DER SICHERHEITSGEWINN IST GROSS.

Dieses Fahrzeug ist dafür vorbereitet eventuelle Betriebsstörungen in Echtzeit zu erkennen, die vom elektronischen Steuergerät gespeichert werden.

Jedes Mal wenn das Zündschloss auf "ON" gestellt wird, schaltet sich am Armaturenbrett für ungefähr drei Sekunden die LED-Alarmkontrolle ein.

## Controles (03\_01)

### LET OP

VÓÓR HET VERTREK VOERT MEN STEEDS EEN VOORAFGAANDE CONTROLE UIT VAN HET VOERTUIG, VOOR EEN CORRECTE EN VEILIGE WERKING. HET NIET UITVOEREN VAN DEZE HANDELINGEN KAN ERNSTIGE LETSELS AAN UZELF OF SCHADE AAN HET VOERTUIG VEROORZAKEN. AARZEL NIET OM ZICH TE WENDEN TOT EEN Officiële Moto Guzzi Dealer, WANNEER MEN ER ONREGELMATIGHEDEN ZIJN OF VERONDERSTELD WORDEN IN VERBAND MET ENKELE COMMANDO'S OF IN VERBAND MET DE WERKING. DE NODIGE TIJD VOOR EEN CONTROLE IS UITERST BEPERKT, EN DE VEILIGHEID KOMT OP DE EERSTE PLAATS.

Dit voertuig is voorzien voor het onmiddellijk ontdekken van eventuele onregelmatigheden in verband met de werking, die opgeslagen worden door de elektronische centrale.

Telkens als de ontstekingschakelaar op "ON" wordt geplaatst, licht de controlelamp van de alarmLED op het dashboard ongeveer drie seconden lang op.

**KONTROLLEN VOR FAHRANTRITT**

Vordere und hintere Scheibenbremse	Den Funktion, den Leerhub der Bremshebel, den Bremsflüssigkeitsstand und eventuelle Lecks kontrollieren. Den Verschleißzustand der Bremsbeläge prüfen. Gegebenenfalls Bremsflüssigkeit nachfüllen.
Gasgriff	Kontrollieren, dass er sich leicht bedienen und bei allen Lenkerpositionen vollständig öffnen und schließen lässt. Gegebenenfalls einstellen bzw. schmieren.
Motoröl	Gegebenenfalls nachfüllen bzw. schmieren.
Räder/ Reifen	Den Reifenzustand, den Reifendruck, Verschleiß und eventuelle Schäden überprüfen.  Aus der Lauffläche eventuell in deren Gummiprofil festgeklemmte Fremdkörper entfernen.
Bremshebel	Prüfen, dass sie sich leicht bedienen lassen.  Die Gelenkpunkte einschmieren und, bei Bedarf, den Hub einstellen.

**VOORAFGAANDE CONTROLES**

Voorste en achterste schijfrem	Controleer de werking, de lege loop van de commandohendels, het peil van de vloeistof en eventuele lekken. Controleer de slijtage van de pastilles. Indien nodig vult men remvloeistof bij.
Gashendel	Controleer of hij zacht werkt en of men hem volledig kan openen en sluiten, in alle posities van het stuur. Registreer en/of smeer indien nodig.
Motorolie	Controleer en/of vul bij indien nodig.
Wielen/banden	Controleer de conditie van de rijvlakken van de banden, de spanning, de slijtage en eventuele schade.  Verwijder eventueel aanwezige vreemde voorwerpen uit het profiel van het rijvlak.
Remhendels	Controleer of ze zacht werken.  Smeer de bewegingsplaatsen en regel de slag indien nodig.
Koppeling	Controleer de werking, de loze slag van de commandohendel, het peil van de vloeistof en eventuele lekken. Indien nodig vult men vloeistof bij; de koppeling moet

Kupplung	Die Funktion, den Leerhub des Hebels, den Flüssigkeitsstand und eventuelle Lecks kontrollieren. Gegebenenfalls Flüssigkeit nachfüllen. Die Kupplung muss ohne "Rucken" bzw. "Schlupfen" funktionieren.	zonder rukken en/of slippen werken.
Lenkung	Kontrollieren, dass sich die Lenkung gleichmäßig, leichtgängig und ohne Spiel drehen lässt.	Stuur Controleer of het draaien homogeen en vloeiend, en zonder speling of het lossen ervan gebeurt.
Hauptständer - Seitenständer	Auf Funktionstüchtigkeit prüfen. Sicherstellen, dass der Seitenständer reibungslos hoch- und heruntergeklappt werden kann und, dass die Spannfedern funktionstüchtig sind und diesen dann in die Ausgangsstellung zurückbringen. Gegebenenfalls die Anschlussstellen und Gelenkpunkte schmieren. Die Funktionstüchtigkeit des Sicherheitsschalters kontrollieren.	Centrale - laterale standaard Controleer of hij werkt. Controleer of er tijdens het in- en uitklappen van de standaard geen wrijvingen zijn, en of de spanning van de veren hem weer in de normale positie brengt. Smeer indien nodig de koppelingen en de bewegingsplaatsen. Controleer de correcte werking van de veiligheidsschakelaar.
Befestigungselemente	Prüfen, dass sich die Befestigungselemente nicht gelockert haben.  Gegebenenfalls einstellen oder festziehen.	Bevestigingselementen Controleer of de bevestigingselementen niet gelost zijn.  Registreer of sluit ze eventueel.
Benzintank	Den Füllstand kontrollieren und gegebenenfalls tanken.	Brandstoftank Controleer het peil, en tank indien nodig.  Controleer eventuele lekken of afsluitingen van het circuit.  Controleer de correcte sluiting van de brandstofdop.
		Schakelaar voor het stilleggen van de motor (ON - OFF) Controleer de correcte werking.



Den Kraftstoffkreis auf Undichtigkeit oder Verstopfung überprüfen.

Prüfen, dass der Tankdeckel richtig geschlossen ist.

Lichten, controlelampen, akoestische melder, schakelaar van het achterste stoplicht en elektrische mechanismen

Controleer de correcte werking van de akoestische en visieve mechanismen. Vervang de lampjes of grijp in bij defecten.

Schalter zum Abstellen des Motors (ON - OFF)

Kontrollieren, dass er richtig funktioniert.

Olie van de transmissie - Guzzi

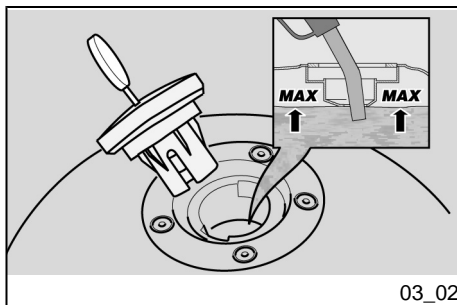
Controleer. Wanneer moet bijgevuld worden, raadpleegt u een erkende **Moto Guzzi** garage.

Lichter, Kontrollampen, Hupe, Bremslichtschalter und elektrische Vorrichtungen

Kontrollieren, dass die akustischen und visuellen Vorrichtungen richtig funktionieren. Bei Störungen reparieren oder die Lampen wechseln.

Getriebeöl - Guzzi

Kontrollieren. Muss nachgefüllt werden, wenden Sie sich bitte an eine autorisierte **Moto Guzzi**-Werkstatt.



## Auftanken (03\_02)

Zum Tanken:

- Den Schlüssel in das Schloss am Tankdeckel einsetzen.
- Den Schlüssel im Uhrzeigersinn drehen, ziehen und den Tankdeckel öffnen.
- Tanken.

## Tanken (03\_02)

Voor het tanken, handelt men als volgt:

- Plaats de sleutel in het slot van de tankdop.
- Draai de sleutel in wijzerszin, trek aan het brandstofdeurtje en open het.
- Voer het tanken uit.

**Achtung**

Dem Kraftstoff keine Zusatzstoffe oder andere Substanzen beifügen.

FALLS TRICHTER ODER ÄHNLICHE HILFSMITTEL VERWENDET WERDEN, SICHERSTELLEN, DASS DIESE VOLLKOMMEN SAUBER SIND.



DEN TANK NICHT ÜBERMÄSSIG FÜLLEN; DER KRAFTSTOFFPEGEL MUSS UNTERHALB DER UNTERKANTE DER TANKVERSCHLUSSKAMMER BLEIBEN (SIEHE ABBILDUNG).

**Technischeangaben****Kraftstoff (einschließlich Reserve)**

19 +/- 0.5 l (5.02 +/- 0.13 US gal)

**Kraftstoffreserve**

4 l (1.06 US gal)

**Nach dem Tanken:**

- Der Tankdeckel kann nur mit eingestecktem Schlüssel geschlossen werden.
- Mit eingestecktem Schlüssel den Tankdeckel drücken und wieder schließen.

**LET OP**

VOEG GEEN ADDITIEVEN OF ANDERE STOFFEN AAN DE BRANDSTOF TOE.

WANNEER EEN TRECHTER OF IETS ANDERS WORDT GEBRUIKT, MOET DEZE PERFECT SCHOON WORDEN.



VUL DE TANK NIET VOLLEDIG; HET MAXIMUM BRANDSTOFPEIL MOET ONDER DE ONDERSTE RAND VAN DE BUISVERBINDING BLIJVEN (RAADPLEEG DE FIGUUR).

**Technische kenmerken****Brandstof (inclusief de reserve)**

19 +/- 0.5 l (5.02 +/- 0.13 US gal)

**Brandstofreserve**

4 l (1.06 US gal)

**nadat men heeft getankt:**

- De sluiting van de dop is enkel mogelijk wanneer de sleutel aanwezig is.
- Sluit de dop door op de sleutel in het slot te drukken.
- Verwijder de sleutel.

- Den Schlüssel herausziehen.



**SICHERSTELLEN, DASS DER DECKEL RICHTIG GESCHLOSSEN IST.**



**CONTROLEER OF DE DOP CORRECT GESLOTEN IS.**

### Einstellung der hinteren Federbeine (03\_03, 03\_04)

Die hintere Radaufhängung stellt sich aus einer Einheit Feder-Stoßdämpfer zusammen, die mittels Silentblock am Rahmen und mittels Hebel an das hinteres Federbein befestigt ist.

Zum Anpassen der Fahrzeuglage ist der Stoßdämpfer mit folgenden Komponenten ausgestattet:

- Einstellschraube (1) zur Einstellung der hydraulischen Dämpfung in der Zugstufe.
- Einstellring (2) zur Einstellung der Federvorspannung (3).

### EINSTELLUNG STOßDÄMPFER HINTEN

Bei der Standardeinstellung des hinteren Stoßdämpfers wurden die meisten Fahrbedingungen bei niedriger und hoher Geschwindigkeit, für den Transport des Fahrers mit Gepäck berücksichtigt.

### Regulering achterdempers (03\_03, 03\_04)

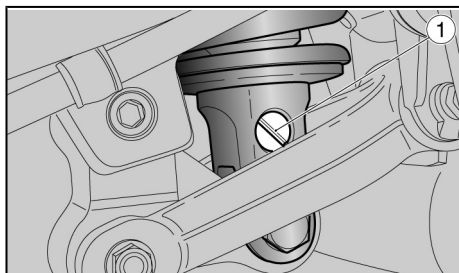
De achterste ophanging bestaat uit een groep veerschokdemper, die verbonden is door middel van een silentblock aan het frame en door middel van hefsystemen aan de achtervork.

Voor het instellen van de inrichting van het voertuig, is de schokdemper voorzien van:

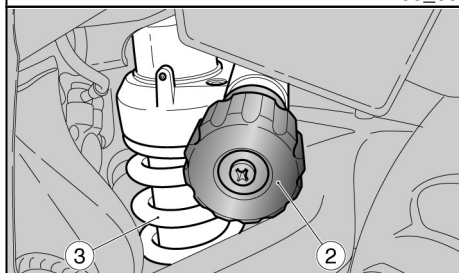
- een boutregister (1) voor de regulering van de extensie van de hydraulische remming;
- een knopregister (2) voor de regulering van de voorbelasting van de veer (3).

### REGELING VAN DE ACHTERSTE SCHOKDEMPER

De standardeinstelling van de achterste schokdemper wordt zodanig geregeld om te voldoen aan de meeste rijcondities bij lage en hoge snelheid, voor het vervoeren van de bestuurder met bagage.



03\_03



03\_04

Dennoch können personalisierte Einstellungen, in Abhängigkeit vom Gebrauch des Fahrzeuges, vorgenommen werden.



**VOR BETÄTIGUNG DER EINSTELL-  
SCHRAUBEN, DEN MOTOR UND DEN  
AUSPUFF ABKÜHLEN LASSEN.**

Het is alleszins mogelijk om een aangepaste regeling uit te voeren in functie van het gebruik van het voertuig.



**VOORALEER MEN OP DE REGISTERS  
HANDELT, WACHT MEN TOT DE MO-  
TOR EN DE KNALDEMPER VAN DE  
UITLAAT VOLLEDIG AFGEKOELD  
ZIJN.**

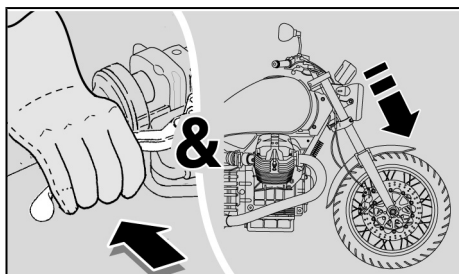
### **EINSTELLUNG HINTERER STOSSDÄMPFER**

Einstellung in Druckstufe, Knauf (2) (nur Fahrer)	Von vollständig offen um 6 Rasten (in Uhrzeigersinn) schließen.
Einstellung in Druckstufe, Knauf (2) (nur Fahrer) (Luxury)	Von vollständig offen um 6 Rasten (in Uhrzeigersinn) schließen.
Einstellung in Zugstufe, Schraube (1) (nur Fahrer)	Von vollständig geschlossen um 12 Rasten (gegen den Uhrzeigersinn) öffnen.
Einstellung in Zugstufe, Schraube (1) (nur Fahrer) (Luxury)	Von vollständig geschlossen um 6 Rasten (gegen den Uhrzeigersinn) öffnen.
Einstellung in Druckstufe, Knauf (2) (Fahrer + Beifahrer)	Von vollständig offen um 30 Rasten (in Uhrzeigersinn) schließen.

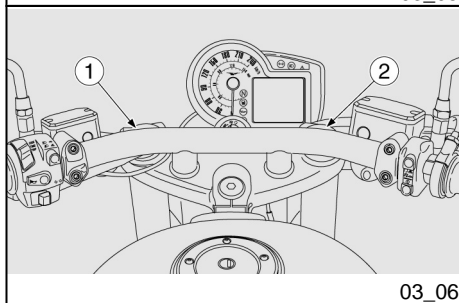
### **REGELING VAN DE ACHTERSTE SCHOKDEMPER**

Regeling in compressie, knop (2) (enkel bestuurder)	van volledig open, 6 klikken sluiten (wijzerszin)
Regeling in compressie, knop (2) (enkel bestuurder) (Luxury)	van volledig open, 6 klikken sluiten (wijzerszin)
Regeling in extensie, schroef (1) (enkel bestuurder)	van volledig gesloten, 12 klikken openen (tegenwijzerszin)
Regeling in extensie, schroef (1) (enkel bestuurder) (Luxury)	van volledig gesloten, 6 klikken openen (tegenwijzerszin)
Regeling in compressie, knop (2) (bestuurder + passagier)	van volledig open, 30 klikken sluiten (wijzerszin)
Regeling in compressie, knop (2) (bestuurder + passagier) (Luxury)	van volledig open, 30 klikken sluiten (wijzerszin)

Einstellung in Druckstufe, Knauf (2) (Fahrer + Beifahrer) (Luxury)	Von vollständig offen um 30 Rasten (in Uhrzeigersinn) schließen.	Regeling in extensie, schroef (1) (bestuurder + passagier)	van volledig gesloten, 9 klikken openen (tegenwijzerszin)
Einstellung in Zugstufe, Schraube (1) (Fahrer + Beifahrer)	Von vollständig geschlossen um 9 Rasten (gegen den Uhrzeigersinn) öffnen.	Regeling in extensie, schroef (1) (bestuurder + passagier) (Luxury)	van volledig gesloten, 6 klikken openen (tegenwijzerszin)
Einstellung in Zugstufe, Schraube (1) (Fahrer + Beifahrer) (Luxury)	Von vollständig geschlossen um 6 Rasten (gegen den Uhrzeigersinn) öffnen.		



03\_05



03\_06

### Einstellung der Vorderradgabel (03\_05, 03\_06, 03\_07)

Bei gezogenem Vorderradbremshebel, den Lenker wiederholt nach unten drücken, um die Gabel einige Male durchzufedern. Der Federweg muss weich resultieren und die Gabelholme dürfen keine Ölspuren aufweisen.

Den Anzug aller Organe und die Funktion der Gelenke der vorderen und hinteren Radaufhängung kontrollieren.

Die hydraulische Dämpfung kann über die Stellknäufe (1) und (2) eingestellt werden.

- Mit dem linken Stellknauf (1) wird die hydraulische Dämpfung in Zugstufe eingestellt.

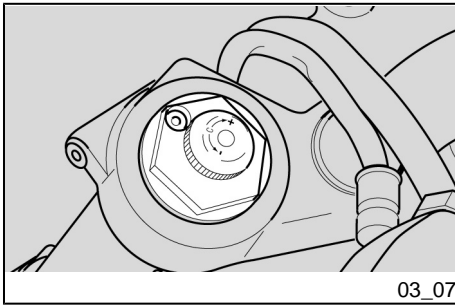
### Regulering voorvorken (03\_05, 03\_06, 03\_07)

Met de hendel van de voorrem geactiveerd, drukt men herhaaldelijk op het stuur, door de vork te laten zakken. De loop moet zacht zijn, en er mogen geen oliesporen op de stangen zijn.

Controleer de sluiting van alle onderdelen en de werking van alle bewegingsplaatsen van de voorste en achterste ophanging.

De hydraulische remming kan geregeld worden door te handelen op de registreerknoppen (1) en (2).

- De linker registerknop (1) bedient de regulering van de hydraulische remming in extensie;



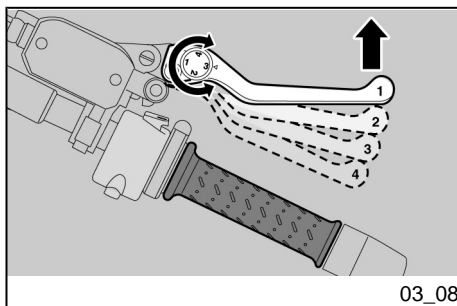
- Mit dem rechten Stellknopf (2) wird die hydraulische Dämpfung in Druckstufe eingestellt.
- de rechter registerknop (2) die in compressie.

### EINSTELLUNG VORDERRADGABEL

Hydraulische Einstellung in Druckstufe, Stellvorrichtung (2) (nur Fahrer)	Von vollständig geschlossen um 12 Rasten (gegen den Uhrzeigersinn) öffnen.
Hydraulische Einstellung in Zugstufe, Stellvorrichtung (1) (nur Fahrer)	Von vollständig geschlossen um 12 Rasten (gegen den Uhrzeigersinn) öffnen.
Hydraulische Einstellung in Druckstufe, Stellvorrichtung (2) (Fahrer + Beifahrer)	Von vollständig geschlossen um 10 Rasten (gegen den Uhrzeigersinn) öffnen.
Hydraulische Einstellung in Zugstufe, Stellvorrichtung (1) (Fahrer + Beifahrer)	Von vollständig geschlossen um 10 Rasten (gegen den Uhrzeigersinn) öffnen.

### REGELING VAN DE VOORVORK

Hydraulische regeling in compressie, register (2) (enkel bestuurder)	Van volledig gesloten, 12 klikken openen (tegenwijzerszin)
Hydraulische regeling in extensie, register (1) (enkel bestuurder)	Van volledig gesloten, 12 klikken openen (tegenwijzerszin)
Hydraulische regeling in compressie, register (2) (bestuurder + passagier)	Van volledig gesloten, 10 klikken openen (tegenwijzerszin)
Hydraulische regeling in extensie, register (1) (bestuurder + passagier)	Van volledig gesloten, 10 klikken openen (tegenwijzerszin)



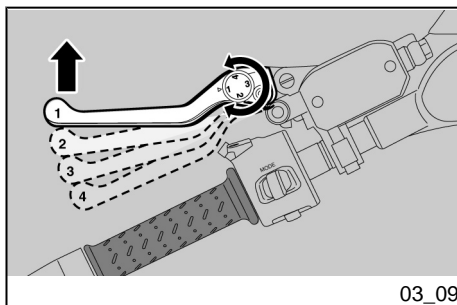
### Einstellung des Vorderradbremshelbs (03\_08)

Der Abstand zwischen Hebelende und Griff kann durch Drehen der Einstellschraube eingestellt werden.

Die Positionen "1" und "4" entsprechen einem ungefähren Abstand zwischen dem Hebelende und dem Griff von jeweils 105 und 85 mm (4.1 und 3.3 in).

Die Positionen "2" und "3" sind Zwischenabstände.

Zur Einstellung: den Steuerhebel nach vorne rücken und die Einstellschraube solange drehen, bis die gewünschte Nummer dem Pfeil gegenüberliegt.



### Einstellung des Kupplungshebels (03\_09)

Der Abstand zwischen Hebelende und Griff kann durch Drehen der Einstellschraube eingestellt werden.

Die Positionen "1" und "4" entsprechen einem ungefähren Abstand zwischen dem Hebelende und dem Griff von jeweils 105 und 85 mm (4.1 und 3.3 in).

Die Positionen "2" und "3" sind Zwischenabstände.

Zur Einstellung: den Steuerhebel nach vorne rücken und die Einstellschraube

### Regulierung voorremhendel (03\_08)

Het is mogelijk om de afstand tussen het uiteinde van de hendel en het handvat te regelen, door aan het register te draaien.

De posities "1" en "4" komen overeen met een ruw geschatte afstand, tussen het uiteinde van de hendel en het handvat, van respectievelijk 105 en 85 mm (4.1 en 3.3 in).

De posities "2" en "3" komen overeen met tussenliggende afstanden.

Voor de regeling: duw de commandohendel vooruit en draai aan het register tot het gewenste nummer wordt bereikt, dat overeenkomt met de passende pijl.

### Regulierung schakelhendel (03\_09)

Het is mogelijk om de afstand tussen het uiteinde van de hendel en het handvat te regelen, door aan het register te draaien.

De posities "1" en "4" komen overeen met een ruw geschatte afstand, tussen het uiteinde van de hendel en het handvat, van respectievelijk 105 en 85 mm (4.1 en 3.3 in).

De posities "2" en "3" komen overeen met tussenliggende afstanden.

Voor de regeling: duw de commandohendel vooruit en draai aan het register tot

solange drehen, bis die gewünschte Nummer dem Pfeil gegenüberliegt.

het gewenste nummer wordt bereikt, dat overeenkomt met de passende pijl.

## Einfahren

Das Einfahren des Motors ist von grundlegender Bedeutung für dessen spätere Lebensdauer und richtigen Betrieb. Wenn möglich auf kurvenreichen bzw. hügeligen Straßen fahren, auf denen der Motor, die Radaufhängungen und die Bremsen besser eingefahren werden. Die Fahrgeschwindigkeit beim Einfahren ändern. Auf diese Weise werden die Bauteile "belastet" und anschließend durch das Abkühlen der Motorteile "entlastet".

### Achtung

**WÄHREND DER ERSTEN EINLAUFZEIT KÖNNTE BRANDGERUCH AUS DER KUPPLUNG KOMMEN. DIES IST VÖLLIG NORMAL UND VERSCHWINDET NACH EINFAHREN DER KUPPLUNGSSCHEIBEN.**

**BEIM EINFAHREN BITTE DARAUF ACHTEN DIE MOTORBAUTEILE NICHT ÜBERMÄSSIG ZU BEANSPRUCHEN.**

### Achtung

**ERST NACH DER INSPEKTION AM ENDE DER EINFahrZEIT KANN DAS FAHRZEUG DIE BESTEN LEISTUNGEN ERBRINGEN.**

## Inrijden

De proefperiode van de motor is fundamenteel voor het garanderen van de duur en de correcte werking. Rij indien mogelijk op wegen met veel bochten en/of hellingen, waar de motor, de ophangingen en de remmen worden onderworpen aan een meer efficiëntere proefperiode. Wijzig de rijsnelheid tijdens de proefperiode. Op deze manier kan men het werk van de onderdelen "belasten" en vervolgens "ontlasten", door de delen van de motor af te koelen.

### LET OP

**HET IS MOGELIJK DAT DE KOPPELING EEN LICHT VERBRANDE GEUR VERSPREIDT TIJDENS DE EERSTE GEBRUIKSPERIODE. DIT IS PERFECT NORMAAL, EN ZAL VERDWIJNEN WANNEER DE KOPPELINGSSCHIJVEN INGEREDEN ZULLEN ZIJN.**

**HET IS BELANGRIJK OM DE ONDERDELEN VAN DE MOTOR TIJDENS DE PROEFPERIODE TE BELASTEN, MAAR MEN MOET OPLETTEN OM NIET TE OVERDRIJVEN.**

### LET OP

**ENKEL NADAT MEN DE SERVICEBEURT NA DE PROEFPERIODE HEEFT UITGEVOERD, VERKRIJGT**



**Folgende Angaben beachten:**

- Abrupte Beschleunigungen sowohl während als nach dem Einfahren vermeiden, wenn der Motor mit niedriger Drehzahl läuft.
- Auf den ersten 100 km (62 Meilen) müssen die Bremsen behutsam betätigt und plötzliche oder längere Bremsvorgänge vermieden werden. Damit wird ein richtiges Einlaufen des Abriebmaterials der Bremsbeläge an der Bremsscheibe ermöglicht.



**BEI DER VORGESEHENEN KILOMETERZAHL DIE IN DER TABELLE "ENDE EINFahrZEIT" IM ABSCHNITT WARTUNGSPROGRAMM VORGESEHENEN ARBEITEN BEI EINEM OFFIZIELLEN Moto Guzzi-VERTRAGSHÄNDLER AUSFÜHREN LASSEN, UM SCHÄDEN AN PERSONEN ODER AM FAHRZEUG ZU VERMEIDEN.**

**MEN DE BESTE PRESTATIES VAN HET VOERTUIG.****Men moet zich houden aan de volgende indicaties:**

- Versnel niet bruusk en volledig wanneer de motor aan een laag regime werkt, tijdens en na de proefperiode.
- Tijdens de eerste 100 km (62 mijl) handelt men voorzichtig op de remmen, en vermijdt men om bruusk en lang te remmen. Dit om een correcte stabilisatie van het wrijvingsmateriaal van de pastilles op de remschijf toe te staan.



**BIJ DE VOORZIENE KILOMETERSTAND LAAT MEN BIJ EEN OFFICIËL Moto Guzzi DEALER DE CONTROLES UITVOEREN DIE VOORZIEN ZIJN IN DE TABEL VAN HET "EINDE VAN DE PROEFFPERIODE" VAN HET DEEL VAN HET GEPROGRAMMEERD ONDERHOUD, OM LETSELS AAN ZICHZELF OF ANDEREN, OF SCHADE AAN HET VOERTUIG TE VOORKOMEN.**

## Starten van de motor

### Warnung

Keine Gegenstände innerhalb der Sportscheibe (zwischen Lenker und Armaturenbrett) ablegen, um die Lenkerdrehung und den freien Blick auf das Armaturenbrett nicht zu behindern.

### Achtung

VORM STARTEN DES MOTORS SOLLTE DER ABSCHNITT "SICHERES FAHREN", AUFMERKSAM GELESEN WERDEN.

### Achtung



ABGASE ENTHALTEN KOHLENMONOXID, DAS BEIM EINATMEN EXTREM GIFTIG IST. EIN STARTEN DES MOTORS IN GESCHLOSSENEN ODER SCHLECHT GELÜFTETEN RÄUMEN VERMEIDEN.

DIE NICHTBEACHTUNG DIESER VORSCHRIFT KANN ZUR BEWUSSTLOSIGKEIT UND SOGAR ZUM TOD DURCH ERSTICKEN FÜHREN.

### Achtung

ZUM STARTEN DES MOTORS MUSS DIE KUPPLUNG IMMER GEZOGEN SEIN.

## Starten des motors

### WAARSCHUWING

PLAATS GEEN VOORWERPEN IN HET KAPJE (TUSSEN HET STUUR EN HET DASHBOARD), ZODAT DE ROTATIE VAN HET STUUR EN HET ZICHT OP HET DASHBOARD NIET WORDEN GEHINDERD.

### LET OP

VOORALEER MEN DE MOTOR START, LEEST MEN AANDACHTIG DE PARAGRAAF "HET VEILIG RIJDEN".

### LET OP



DE UITLAATGASSEN BEVATTEN KOOLMONOXIDE, EEN UITERST SCHADELIJKE STOF WANNEER ZE WORDT INGEADEMD. VERMIJDT HET STARTEN VAN DE MOTOR IN GESLOTEN OF ONVOLDOENDE GEVENTILEERDE RUIMTEN.

WANNEER MEN DIT ADVIES NIET OPVOLGT, KAN MEN FLAUWVALLLEN EN OOK STERVEN DOOR VERSTIKKING.

### LET OP

OM DE MOTOR TE STARTEN, MOET DE KOPPELINGSHENDEL STEEDS INGEKNEPEN WORDEN.

## Parken

Die Auswahl des Parkplatzes ist sehr wichtig. Halten Sie sich dabei an die Verkehrszeichen und an die nachfolgend beschriebenen Anweisungen.

### Achtung

**DAS FAHRZEUG AUF FESTEM BODEN PARKEN, UM ZU VERMEIDEN, DASS ES UMFÄLLT.**

**DAS FAHRZEUG NICHT AN MAUERN ANLEHNEN UND NICHT AUF DEN BODEN LEGEN.**

**SICHERSTELLEN, DASS DAS FAHRZEUG, UND BESONDERS DIE HEISSEN TEILE, KEINE GEFAHR FÜR PERSONEN UND KINDER DARSTELLEN. DAS FAHRZEUG BEI LAUFENDEM MOTOR ODER BEI ZÜNDSCHLÜSSEL IM ZÜNDSCHLOSS NICHT UNBEAUF SICHTIGT LASSEN.**

### Achtung

**BEIM FALLEN ODER STARKER NEIGUNG DES FAHRZEUGES KÖNNTE KRAFTSTOFF HERAUSFLIESSEN.**

**DER FÜR DEN ANTRIEB IN VERBRENNUNGSMOTOREN BENUTZTE KRAFTSTOFF IST EXTREM ENTFLAMMBAR UND KANN UNTER BESTIMMTEN UMSTÄNDEN EXPLOSIV WERDEN.**

## Parkeren

De keuze van de parkeerzone is zeer belangrijk en moet de verkeerstekens en de volgende aanduidingen respecteren.

### LET OP

**PARKEER HET VOERTUIG OP EEN VASTE EN VLAKKE ONDERGROND, ZODAT HET NIET VALT.**

**LAAT HET VOERTUIG NIET STEUNEN TEGEN MUREN, EN LEG HET NIET OP DE GROND.**

**CONTROLEER OF HET VOERTUIG, EN VOORAL DE GLOEIEND HETE DELEN ERVAN, NIET GEVAARLIJK ZIJN VOOR PERSONEN EN KINDEREN. LAAT HET VOERTUIG NIET ONBEWAAKT ACHTER MET DE MOTOR AAN, OF MET DE SLEUTEL IN DE ONTSTEKINGSSCHAKELAAR.**

### LET OP

**HET VALLEN OF DE EXCESSIEVE INCLINATIE VAN HET VOERTUIG KUNNEN HET UITSTROMEN VAN BRANDSTOF VEROORZAKEN.**

**DE BRANDSTOF DIE WORDT GEBRUIKT VOOR DE AANDRIJVING VAN DE ONTPLOFFINGSMOTOR IS UITERST BRANDBAAR, EN KAN EXPLOSIEF WORDEN IN BEPAALDE OMSTANDIGHEDEN.**



**WEDER DAS EIGENE NOCH DAS BEIFÄHRERGEWICHT AUF DEN SEITENSTÄNDER VERLAGERN.**

### **Katalysator**

Das Fahrzeug ist mit einem Schalldämpfer mit Drei-Wege-Metallkatalysator "Platinum - Palladium - Rhodium" ausgestattet.

Diese Vorrichtung hat die Aufgabe die in den Abgasen vorhandenen CO (Kohlenmonoxid) und HC (unverbrannte Kohlenwasserstoffe) zu oxydieren und jeweils in Kohlendioxid und Wasserdampf umzuwandeln.



**NICHT IN DER NÄHE VON TROCKENEM GRAS ODER AN FÜR KINDER LEICHT ZUGÄNGLICHEN STELLEN PARKEN, DA DER KATALYSATOR BEIM EINSATZ SEHR HOHE TEMPERATUREN ERREICHT. BITTE ACHT GEBEN UND JEGLICHEN KONTAKT VERMEIDEN, BEVOR DIE TEILE VOLLSTÄNDIG ABGEKÜHLT SIND.**



**BELAST DE LATERALE STANDAARD NIET MET UW GEWICHT OF DAT VAN DE PASSAGIER.**

### **Katalysator**

Het voertuig is uitgerust met een knaldemper met metalen katalysator van het type "trivalent met platina - palladium - rodium".

Dit mechanisme moet de CO (koolmonoxide) en de HC (onverbrande koolwaterstoffen) die aanwezig zijn in de uitlaatgassen oxideren, zodat ze respectievelijk omgezet worden in kooldioxide en waterdamp.



**VERMIJD OM HET VOERTUIG TE PARKEREN IN DE BUURT VAN DROGE STRUIKGEWASSEN OF VAN PLAATSEN DIE BEREIKBAAR ZIJN DOOR KINDEREN, OMDAT DE KATALYTIISCHE UITLAAT TIJDENS HET GEBRUIK ZEER HOGE TEMPERATUREN BEREIKT; LET DUS ZEER GOED OP EN VERMIJD EENDER WELK CONTACT, VÓÓR ZE HELEMAAL AFGEKOELD IS.**

**KEIN BLEIHALTIGES BENZIN VERWENDEN, DA ES ZUR ZERSTÖRUNG DES KATALYSATORS FÜHREN KANN**

**GEBRUIK GEEN BENZINE MET LOOD, OMDAT ZO DE KATALYSATOR WORDT VERNIETIGD.**

### Ständer (03\_10, 03\_11)



**DER SEITEN- UND DER HAUPTSTÄNDER SOLLEN SICH FREIGÄNGIG BEWEGEN, GGF. DEN GELENKPUNKT EINSCHMIEREN.**

#### SEITENSTÄNDER

Wurde zur Ausführung eines Manövers (z.B. Bewegung des Fahrzeuges) der Seitenständer hochgeklappt, ist zum Aufbocken des Fahrzeuges auf den Ständer wie folgt vorzugehen:

- Den linken Griff umfassen und die rechte Hand oben auf dem Heckteil legen.
- Den Seitenständer mit dem rechten Fuß bis zur maximalen Ausklappstellung drücken.
- Das Fahrzeug solange neigen, bis der Ständer am Boden zur Auflage kommt.
- Den Lenker ganz nach links einschlagen.

### Standaard (03\_10, 03\_11)

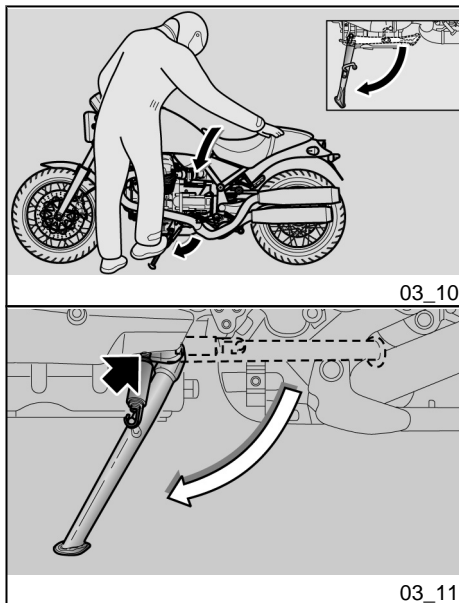


**DE LATERALE EN CENTRALE STANDAARD MOETEN VRIJ DRAAIEN, VET EVENTUEEL HET KNOOPPUNT IN.**

#### LATERALE STANDAARD

Wanneer men voor eender welk manoeuvre (bijvoorbeeld het verplaatsen van het voertuig), de standaard moet dichtklappen, handelt men als volgt voor het herplaatsen van het voertuig op de standaard:

- Grijp het linker handvat vast en laat de rechter hand steunen op het achterste bovenste deel van het voertuig.
- Duw de laterale standaard helemaal uit met de rechter voet.
- Laat het voertuig hellen tot de standaard op de grond komt.
- Draai het stuur volledig naar links.



**Achtung****SICHERSTELLEN, DASS DAS FAHRZEUG STABIL GELAGERT IST.**

Im Seitenständer ist ein Sicherheits-schalter integriert, der dazu dient den Betrieb des Motor bei eingeschaltetem Gang und heruntergeklapptem Seitenständer zu verhindern bzw. zu unterbrechen.

**Empfehlungen zum Diebstahlschutz****Achtung**

**FALLS EINE BREMSSCHEIBENBLOCKIERVORRICHTUNG VERWENDET WIRD, IST DIESE VOR FAHRTANTRITT ZU ENTFERNEN. DIE NICHT-EINHALTUNG DIESES HINWEISES KÖNNTE SCHWERE SCHÄDEN AN DER BREMSANLAGE VERURSACHEN UND ZU UNFÄLLEN FÜHREN, DIE SCHWERE VERLETZUNGEN ODER SOGAR DEN TOD BEDINGEN KÖNNTEN.**

NIE den Zündschlüssel im Zündschloss stecken lassen und immer das Lenkerschloss verwenden. Das Fahrzeug in einem sicheren Ort, lieber in einer Garage oder beaufsichtigtem Parkplatz, parken. Falls möglich einen zusätzlichen Diebstahlschutz verwenden. Prüfen, dass die

**LET OP****CONTROLEER DE STABILITEIT VAN HET VOERTUIG.**

Op de laterale standaard is een veiligheidsschakelaar geïnstalleerd die de werking van de motor belet of onderbreekt wanneer er geschakeld is, en wanneer de laterale standaard uitgeklappt is.

**Tips tegen diefstal****LET OP**

**WANNEER MEN EEN SCHIJFBLOKKERINGSMECHANISME GEBRUIKT, LET MEN ZEER GOED OP OM HET TE VERWIJDEREN VOORALEER MEN MET HET VOERTUIG GAAT RIJDEN. HET NIET RESPECTEREN VAN DEZE WAARSCHUWING KAN ERNSTIGE SCHADE VEROORZAKEN AAN DE REMINSTALLATIE EN ONGELUKKEN VEROORZAKEN, MET LETSELS EN ZELFS DE DOOD ALS GEVOLG.**

Laat de ontstekings sleutel NOOIT achter op het voertuig, en gebruik steeds het stuurslot. Parkeer het voertuig op een veilige plaats, indien mogelijk in een garage of een bewaakte plaats. Gebruik indien mogelijk een extra antidiefstalmechanisme. Controleer of de documenten

Fahrzeugdokumente in Ordnung sind und die Kfz-Steuer bezahlt wurde. Den eigenen Namen und Anschrift sowie die Telefonnummer auf dieser Seite eintragen, so dass der Eigentümer im Fall eines Wiederauffindens des Fahrzeugs nach einem Diebstahl schnell identifiziert werden kann.

NACHNAME: .....

VORNAME: .....

ANSCHRIFT: .....

.....

TELEFONNUMMER: .....

#### **Warnung**

**IN VIELEN FÄLLEN KÖNNEN GESTOHLENE FAHRZEUGE ANHAND DER ANGABEN IN DER BEDIENTUNGS-/WARTUNGSANLEITUNG IDENTIFIZIERT WERDEN.**

en de verkeersbelasting in orde zijn. Schrijf uw gegevens en telefoonnummer op deze pagina, om de identificatie van de eigenaar te vergemakkelijken in geval van het terugvinden van het voertuig na diefstal.

NAAM: .....

VOORNAAM: .....

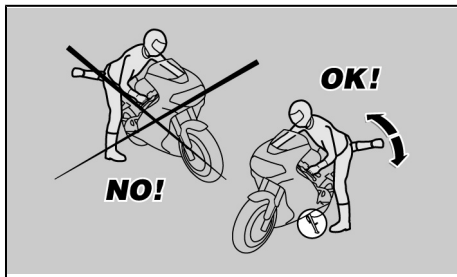
ADRES: .....

.....

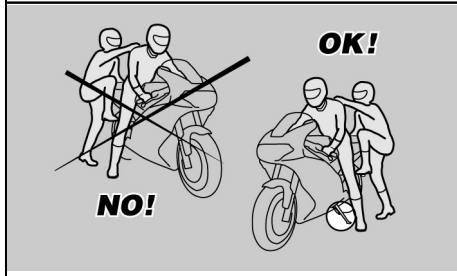
TELEFOONNUMMER: .....

#### **WAARSCHUWING**

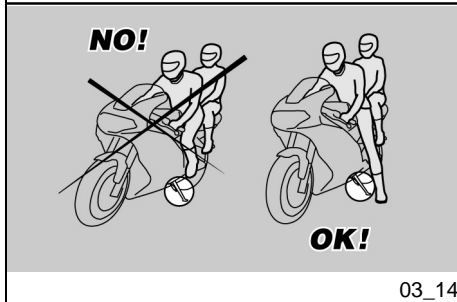
**IN VEEL GEVALLEN WORDEN GESTOLEN VOERTUIGEN GEÏDENTIFICEERD DOOR MIDDEL VAN DE GEVEGENS IN HET GEBRUIKS- EN ONDERHOUDSBOEKJE.**



03\_12



03\_13



03\_14

## Grund-Sicherheitsvorschriften (03\_12, 03\_13, 03\_14, 03\_15, 03\_16)

Die nachfolgenden Anweisungen sind strikt zu beachten, da sie zum Zwecke der Sicherheit dienen, um Schäden an Personen, Sachen oder am Fahrzeug zu vermeiden, die durch Fallen des Fahrers oder Beifahrers und/oder Umkippen des Fahrzeuges verursacht werden.

Beim Auf- und Absteigen soll man sich frei bewegen können und keine Sachen in den Händen tragen (Gegenstände, Helm, Handschuhe oder Brillen).

Nur auf der linken Seite und bei heruntergeklapptem Seitenständer auf- und absteigen.

Der Seitenständer wurde dafür konzipiert das Fahrzeuggewicht nur mit wenig Ladung, ohne Fahrer und Beifahrer, zu halten.

Das Aufsteigen in Fahrposition mit dem Fahrzeug auf den Seitenständer gelagert ist nur gestattet, um das Fallen oder Umkippen zu vermeiden. Das Fahrer- und Beifahrgewicht sollen nicht auf den Seitenständer gelagert werden.

Beim Auf- und Absteigen könnte das Fahrzeug aus dem Gleichgewicht geraten und dadurch fallen oder umkippen.

## Basis veiligheidsnormen (03\_12, 03\_13, 03\_14, 03\_15, 03\_16)

Schenk maximaal aandacht aan de volgende veiligheidsaanduidingen, omdat ze opgesteld zijn om letsels aan personen, schade aan voorwerpen of het voertuig te vermijden, die afkomstig zijn doordat de bestuurder of de passagier vallen, en/of van het vallen of omslaan van het voertuig zelf.

Het op- en afstappen van het voertuig moet gebeuren met een totale bewegingsvrijheid en zodat de handen niet worden gehinderd (voorwerpen, niet gedragen helm of handschoenen of bril).

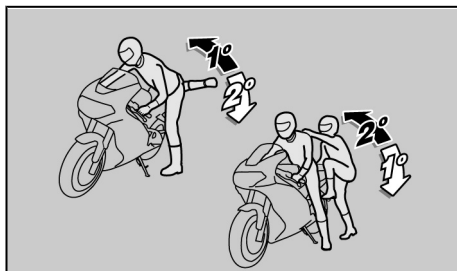
Men moet steeds opstappen en afstappen aan de linker kant van het voertuig, en enkel wanneer de laterale standaard uitgeklaapt is.

De standaard is ontworpen om het gewicht van het voertuig met een minimum last te steunen, zonder bestuurder en passagier.

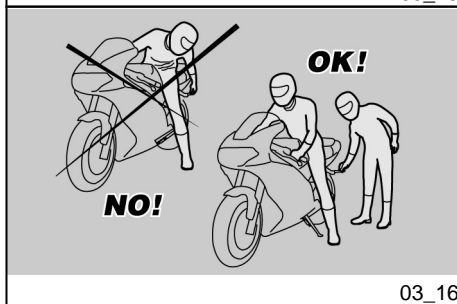
Het opstappen in de rijpositie wanneer het voertuig op de laterale standaard staat, is enkel toegestaan om de mogelijkheid te voorkomen dat het valt, en de laterale standaard is niet voorzien om het gewicht van de bestuurder en de passagier te dragen.

Tijdens het op- of afstappen kan het gewicht van het voertuig evenwichtsverlies





03\_15



03\_16

**Achtung**

**DER FAHRER SOLL IMMER ALS ERSTER AUF- UND ALS LETZTER ABSTEIGEN, DA ER DAS GLEICHGEWICHT DES FAHRZEUGES UND DESSEN STABILITÄT BEIM AUF- UND ABSTEIGEN DES BEIFAHRERS MANÖVRIEREN SOLL**

Ausserdem soll sich der Beifahrer beim Auf- und Absteigen vorsichtig bewegen, um das Fahrzeug und den Fahrer nicht aus dem Gleichgewicht zu bringen.

**Achtung**

**DER FAHRER SOLL DEM BEIFAHRER BEIBRINGEN, WIE ER AUF DAS FAHRZEUG STEIGEN BZW. VOM FAHRZEUG ABSTEIGEN SOLL.**

**ZUM AUF- UND ABSTEIGEN DES BEIFAHRERS IST DAS FAHRZEUG MIT ENTSPRECHENDEN FUSSRASTEN VERSEHEN. DER BEIFAHRER SOLL SICH BEIM AUF- UND ABSTEIGEN IMMER AUF DIE LINKE FUSSRASTE STÜTZEN.**

**UM AUS DEM FAHRZEUG ABZUSTEIGEN, NICHT HERUNTERSPRINGEN ODER DIE FÜSSE ZUM BODEN AUSSTRECKEN. IN BEIDEN FÄLLEN KÖNNTE DIE FAHRZEUGSTABILITÄT BEEINTRÄCHTIGT WERDEN.**

veroorzaken, met als gevolg de mogelijkheid op het vallen en het omslaan.

**LET OP**

**DE BESTUURDER MOET STEEDS EERTS OP HET VOERTUIG STAPPEN EN ALS LAATSTE AFSTAPPEN, EN HIJ ZORGT VOOR HET EVENWICHT EN DE STABILITEIT TIJDENS HET OP- EN AFSTAPPEN VAN DE PASSAGIER**

Bovendien moet de passagier voorzichtig op- en afstappen om het voertuig en de passagier niet uit evenwicht te brengen.

**LET OP**

**DE PILOOT MOET DE PASSAGIER OP DE HOOGTE BRENGEN VAN HOE MEN MOET OP EN AFSTAPPEN.**

**HET VOERTUIG IS VOORZIEN VAN SPECIALE VOETENSTEUNEN VOOR DE PASSAGIER, VOOR HET OP EN AFSTAPPEN. DE PASSAGIER MOET STEEDS DE LINKER VOETENSTEUN GEBRUIKEN VOOR HET OP EN AFSTAPPEN.**

**NIET AFSTAPPEN OF PROBEREN OM AF TE STAPPEN DOOR VAN HET VOERTUIG TE SPRINGEN OF HET BEEN UIT TE STREKKEN OM DE GROND TE RAKEN. IN BEIDE GEVALLEN Zouden het evenwicht en de stabiliteit van het voertuig geschaad kunnen worden.**

**Achtung**

DAS GEPÄCK ODER IM HECK BEFESTIGTE GEGENSTÄNDE KÖNNEN BEIM AUF- ODER ABSTEIGEN EIN HINDERNIS DARSTELLEN.

HIERZU DAS RECHTE BEIN SCHWUNGVOLL ÜBER DEN HINTERTEIL (HECKVERKLEIDUNG ODER GEPÄCK) HEBEN, OHNE DAS FAHRZEUG AUS DEM GLEICHGEWICHT ZU BRINGEN.

**AUFSTEIGEN**

- Den Lenker richtig halten und auf das Fahrzeug steigen ohne das eigene Gewicht auf den Seitenständer zu verlagern.

**Achtung**

SOLLTE ES NICHT MÖGLICH SEIN BEIDE FÜSSE AUF DEN BODEN ZU STELLEN, NUR DEN RECHTEN AUFSETZEN (BEI VERLUST DES GLEICHGEWICHTS IST DIE LINKE SEITE DURCH DEN SEITENSTÄNDER "GESCHÜTZT") UND DEN LINKEN FUSS BEREITHALTEN.

- Beide Füße auf den Boden stellen und das Fahrzeug in Fahr-

**LET OP**

DE BAGAGE EN DE OP DE ACHTERKANT VAN HET VOERTUIG VASTGEMAAKTE DELEN KUNNEN HINDERLIJK ZIJN TIJDENS HET OP- EN AFSTAPPEN.

IN ELK GEVAL MOET MEN EEN GOED GECONTROLEERDE BEWEGING VAN HET RECHTER BEEN VOORZIEN EN UITVOEREN, DIE DE ACHTERKANT VAN HET VOERTUIG MOET VERMIJDEN EN OVERTREFFEN (ACHTERSTUK EN BAGAGE), ZONDER DAT HET VOERTUIG UIT EVENWICHT WORDT GEBRACHT.

**OPSTAPPEN**

- Grijp het stuur correct vast en stap op het voertuig zonder uw gewicht op de laterale standdaard te laten rusten.

**LET OP**

WANNEER MEN NIET MET BEIDE VOETEN DE GROND RAAKT, STEUNT MEN OP DE RECHTER VOET (IN GEVAL VAN EVENWICHTSVERLIES IS DE LINKER KANT "BESCHERMD" DOOR DE LATERALE STANDAARD), EN HOUDT MEN DE LINKER VOET KLAAR OM TE STEUNEN.

- Laat beide voeten op de grond steunen, plaats het voertuig

position bringen und im Gleichgewicht halten.

#### **Achtung**

**VON DER FAHRPOSITION AUS SOLL DER FAHRER WEDER DIE BEIFAH-RER-FUSSRASTEN HERUNTERKLAPPEN NOCH DIES VERSUCHEN, DA DIES DAS GLEICHGEWICHT UND STABILITÄT DES FAHRZEUGES BEINTRÄCHTIGEN KÖNNTE.**

- Der Beifahrer soll beide Beifahrer-Fußrasten herunterklappen.
- Dem Beifahrer beibringen, wie er auf das Fahrzeug steigen soll.
- Mit dem linken Fuß auf den Seitenständer drücken und diesen völlig einklappen.

#### **ABSTEIGEN**

- Einen Parkplatz suchen.
- Das Fahrzeug abstellen.



**SICHERSTELLEN, DASS DER PARKPLATZ FREI UND DER BODEN FEST UND EBEN IST.**

- Mit der Ferse des linken Fußes den Seitenständer bis zur maximalen Ausklappstellung herunterdrücken.

recht vooruit, en hou het in evenwicht.

#### **LET OP**

**DE BESTUURDER MAG OF MAG NIET PROBEREN OM DE VOETENSTEUN VAN DE PASSAGIER UIT TE KLAPPEN TIJDENS HET RIJDEN, DIT ZOU HET EVENWICHT EN DE STABILITEIT VAN HET VOERTUIG KUNNEN SCHADEN.**

- De passagier moet beide voetensteunen van de passagier uitklappen.
- Leg de passagier uit hoe men op het voertuig moet stappen.
- Handel met de linker voet op de laterale standaard, en klap deze volledig in.

#### **AFSTAPPEN**

- Kies de zone voor het parkeren.
- Leg het voertuig stil.



**CONTROLEER OF HET TERREIN VAN DE PARKEERZONE VRIJ, VAST EN VLAK IS.**

- Met de linker hiel duwt men tegen de laterale standaard, en klapt men deze volledig uit.

**Achtung**

**SOLLTE ES NICHT MÖGLICH SEIN BEIDE FÜSSE AUF DEN BODEN ZU STELLEN, NUR DEN RECHTEN AUFSETZEN (BEI VERLUST DES GLEICHGEWICHTS IST DIE LINKE SEITE DURCH DEN SEITENSTÄNDER "GESCHÜTZT") UND DEN LINKEN FUSS BEREITHALTEN.**

- Beide Füße auf den Boden stellen und das Fahrzeug in Fahrposition im Gleichgewicht halten.
- Dem Beifahrer beibringen, wie er vom Fahrzeug absteigen soll.



**GEFAHR VON FALLEN ODER UMKIPPEN.**

**SICHERSTELLEN, DASS DER BEIFAHRE ABGESTIEGEN IST.**

**DAS EIGENE GEWICHT NICHT AUF DEN SEITENSTÄNDER VERLAGERN.**

- Das Fahrzeug so lange neigen, bis der Ständer am Boden zur Auflage kommt.
- Den Lenker richtig greifen und vom Motorrad heruntersteigen.
- Den Lenker ganz nach links einschlagen.
- Die Beifahrer-Fußrasten einklappen.

**LET OP**

**WANNEER MEN NIET MET BEIDE VOETEN DE GROND RAAKT, STEUNT MEN OP DE RECHTER VOET (IN GEVAL VAN EVENWICHTSVERLIES IS DE LINKER KANT "BESCHERMD" DOOR DE LATERALE STANDAARD), EN HOUDT MEN DE LINKER VOET KLAAR OM TE STEUNEN.**

- Plaats beide voeten op de grond, en hou het voertuig in evenwicht in de rijrichting.
- Leg de passagier uit hoe men van het voertuig moet stappen.



**GEVAAR OP VALLEN OF OMSLAAN. CONTROLEER OF DE PASSAGIER VAN HET VOERTUIG IS GESTAPT.**

**LAAT HET EIGEN GEWICHT NIET OP DE LATERALE STANDAARD RUSTEN.**

- Hel het voertuig tot de standaard de grond raakt.
- Grijp het stuur correct vast, en stap van het voertuig.
- Draai het stuur volledig naar links.
- Klap de voetensteunen van de passagier dicht.

**Achtung**



**SICHERSTELLEN, DASS DAS FAHRZEUG STABIL GELAGERT IST.**

**LET OP**



**CONTROLEER DE STABILITEIT VAN HET VOERTUIG.**



# Bellagio



**Kap. 04  
Wartung**

**Hst. 04  
Onderhoud**

## Vorwort

Normalerweise können planmäßige Wartungsarbeiten vom Benutzer selber ausgeführt werden. Manchmal sind aber hierzu Spezialvorrichtungen und technische Fachkenntnisse erforderlich. Wird zur regelmäßigen Wartung Kundendienst oder technische Beratung benötigt, wenden Sie sich bitte an einen **Offiziellen Moto Guzzi-Vertragshändler**, der Ihnen einen schnellen und sorgfältigen Service garantieren wird.

## Warnung

**DIESES FAHRZEUG IST DAFÜR VORBEREITET EVENTUELLE BETRIEBSSTÖRUNGEN IN REALZEIT ZU ERKENNEN, DIE VOM ELEKTRONISCHEN STEUERGERÄT GESPEICHERT WERDEN.**

**JEDES MAL WENN DAS ZÜNDSCHLOSS AUF ON GESTELLT WIRD, SCHALTET SICH DIE KONTROLLLAMPE "ALARM" AUF DEM ARMATURENBRETT CA. DREI SEKUNDEN LANG EIN.**

## Premisse

Normaal gezien kunnen de gewone onderhoudshandelingen uitgevoerd worden door de gebruiker, en soms kan het nodig zijn om de specifieke gereedschappen te gebruiken en om over technische kennis te beschikken. In geval van periodiek onderhoud, wanneer men assistentie of technisch advies nodig heeft, wendt men zich tot een **Officiële Moto Guzzi Dealer** die een zorgvuldige en bekommerde service zal garanderen.

## WAARSCHUWING

**DIT VOERTUIG IS VOORZIEN VOOR HET ONMIDDELIJK ONTDEKKEN VAN EVENTUELE ONREGELMATIGHEDEN IN VERBAND MET DE WERKING, DIE OPGESLAAN WORDEN IN DE ELEKTRONISCHE CENTRALE.**

**ELKE KEER MEN DE ONTSTEKINGSCHAKELAAR IN POSITIE "ON" PLAATST, LICHT DE CONTROLE-LAMP "ALARM" OP HET DASHBOARD OP VOOR ONGEVEER DRIE SECONDEN.**



## Kontrolle Motorölstand (04\_01, 04\_02)

Den Motorölstand regelmäßig kontrollieren und alle 10000 km (6250 Meilen) wechseln.

Für die Kontrolle:



DIE KONTROLLE DES MOTORÖLSTANDES MUSS BEI WARMEM MOTOR UND NICHT EINGESCHRAUBTEM MESSSTAB AUSGEFÜHRT WERDEN.

WIRD DIE ÖLSTANDKONTROLLE BEI KALTEM MOTOR AUSGEFÜHRT, KÖNNTE DAS ÖL VORLÄUFIG UNTER DEM "MIN"-NIVEAU SINKEN.

DIES STELLT KEIN PROBLEM DAR, ES SEI DENN DIE ALARM-KONTROLLLAMPE UND DAS ICON MOTORÖLDRUCK AM DISPLAY LEUCHTEN GLEICHZEITIG AUF.

### Achtung

UM DEN MOTOR ANZUWÄRMEN UND DAS MOTORÖL IN BETRIEBSTEMPERATUR ZU BRINGEN, DEN MOTOR NICHT IM LEERLAUF BEI STILLSTEHENDEM FAHRZEUG LAUFEN LASSEN.

RICHTIG WÄRE ES EINE KONTROLLE NACH EINER REISE ODER EINER FAHRT VON CA. 15 km (10 Meilen)

## Controle van het peil van de motorolie (04\_01, 04\_02)

Controleer regelmatig het peil van de motorolie, vervang ze elke 10000 km (6250mijl).

Voor de controle:



DE CONTROLE VAN HET PEIL VAN DE MOTOROLIE MOET UITGEVOERD WORDEN BIJ WARME MOTOR EN MET NIET VASTGEDRAAIDE STAAF.

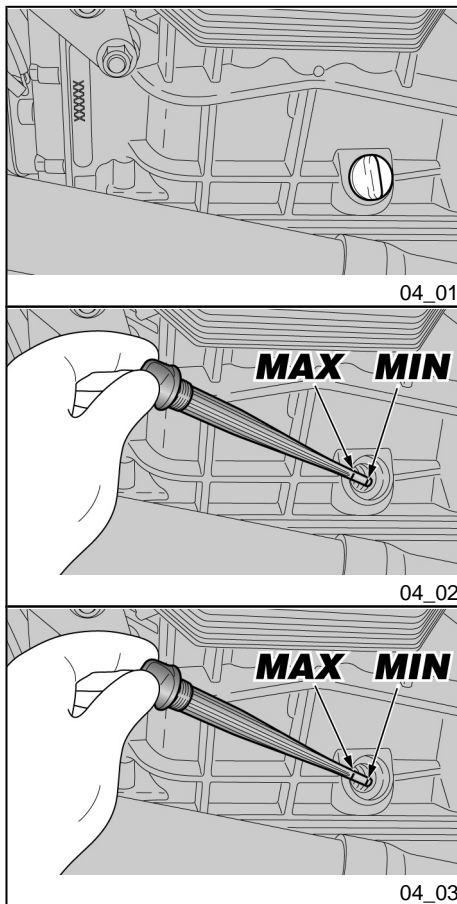
WANNEER MEN DE CONTROLE VAN HET PEIL VAN DE MOTOROLIE BIJ KOUDE MOTOR UITVOERT, KAN DE OLIE TIJDELIJK ONDER HET "MIN" PEIL DALEN.

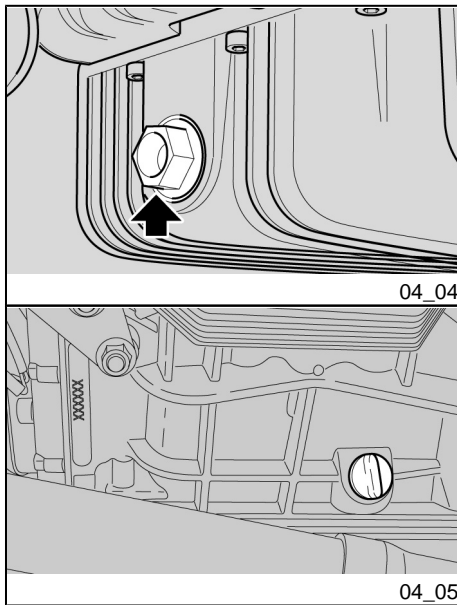
DIT VORMT GEEN ENKEL PROBLEEM, MITS DE CONTROLELAMP VAN HET ALARM EN DE ICOON VAN DE DRUK VAN DE MOTOROLIE OP HET DISPLAY NIET TEGELIJK OP LICHTEN.

### LET OP

OM DE MOTOR OP TE WARMEN EN DE MOTOROLIE OP WERKTEMPERATUUR TE BRENGEN, LAAT MEN DE MOTOR NIET WERKEN AAN HET MINIMUM TOERENTAL WANNEER HET VOERTUIG STIL STAAT.

DE CORRECTE PROCEDURE VOORZIET HET UITVOEREN VAN DE CON-





**AUF EINER LANDSTRASSE AUSZUFÜHREN (GENÜGT, UM DAS MOTORÖL AUF BETRIEBSTEMPERATUR ZU BRINGEN).**

- Den Motor abstellen.
- Das Fahrzeug senkrecht, mit beiden Rädern auf dem Boden halten.
- Die Öl-Einfüllschraube/ Ölmesststab abschrauben.
- Den Ölmesststab reinigen und ohne festzuschrauben wieder einsetzen.
- Erneut herausziehen und den Ölstand prüfen.
- Der Füllstand ist richtig, wenn er ungefähr bis zur Markierung "**MAX**" reicht.

### Nachfüllen von Motoröl (04\_03)

#### Achtung



**UM SCHWERE MOTORSCHÄDEN ZU VERMEIDEN, NIEMALS DIE MARKIERUNG "MAX" ÜBER- UND DIE MARKIERUNG "MIN" UNTERSCHREITEN.**

**TROLE NA EEN REIS, OF NADAT MEN ONGEVEER 15 km (10 mijl) HEEFT AFGELEGD BUITEN DE STAD (VOLDOENDE OM DE MOTOROLIE OP TEMPERATUUR TE BRENGEN).**

- Leg de motor stil.
- Hou het voertuig in verticale positie met de twee wielen op de grond.
- Draai de vuldop / peilstaaf van de olie los.
- Reinig de peilstaaf van de olie en plaats ze weer zonder ze vast te draaien.
- Verwijder hem opnieuw en controleer het oliepeil.
- Het peil is correct wanneer ongeveer het "**MAX**" peil bereikt wordt.

### Het bijvullen van motorolie (04\_03)

#### LET OP



**OVERSCHRIJDT DE MARKERING «MAX» NIET, EN LAAT HET NIET ONDER DE MARKERING «MIN» KOMEN, OM GEEN ERNSTIGE SCHADE AAN DE MOTOR TE VEROORZAKEN.**

**Gegebenenfalls den Motorölstand auffüllen.**

- Die Öl-Einfüllschraube abschrauben und entfernen.



**NIEMALS ADDITIVE ODER ANDERE SUBSTANZEN DEM ÖL HINZUFÜGEN.**

Falls Trichter oder ähnliche Hilfsmittel verwendet werden, sicherstellen, dass diese vollkommen sauber sind.

**Achtung**

**ÖL GUTER QUALITÄT MIT VISKOSITÄT 10W - 60 VERWENDEN.**

- Nachfüllen, bis der festgelegte Ölpegel erreicht wurde.

**Motorölwechsel (04\_04, 04\_05)**



**DIE FÜR DEN MOTORÖLWECHSEL UND FILTERTAUSCH AUSZUFÜHRENDE ARBEITEN KÖNNTEN FÜR EINEN LAIEN KOMPLIZIERT SEIN.**

**Indien nodig herstelt men het peil van de motorolie:**

- Draai de vuldop los en verwijder hem.



**VOEG GEEN ADDITIEVEN OF ANDERE STOFFEN AAN DE OLIE TOE.**

**WANNEER EEN TRECHTER OF IETS ANDERS WORDT GEBRUIKT, MOET DEZE PERFECT GEREINIGD WORDEN.**

**LET OP**

**GEBRUIK OLIE VAN GOEDE KWALITEIT, MET 10W - 60 GRADATIE.**

- Vul bij door het juiste peil te herstellen.

**Vervanging van de motorolie (04\_04, 04\_05)**



**DE HANDELINGEN VOOR DE VERVANGING VAN DE MOTOROLIE EN DE MOTOROLIEFILTER, Zouden moeilijk en ingewikkeld kunnen zijn voor een onervaren operator.**

**BEI BEDARF, WENDEN SIE SICH BITTE AN EINEN offiziellen Moto Guzzi-Vertragshändler.**

**MÖCHTE MAN DIESE ARBEITEN TROTZDEM ALLEINE AUSFÜHREN, BITTE FOLGENDE ANWEISUNGEN BEACHTEN.**

Den Motorölstand regelmäßig prüfen.

**Zum Wechseln:**

#### **Achtung**

**DAMIT DAS ÖL VOLLSTÄNDIG UND BESSER HERAUSFLIESSEN KANN, SOLL ES WARM, ALSO FLÜSSIGER SEIN. DIES IST NACH CA. ZWANZIG MINUTEN NORMALBETRIEB MÖGLICH.**



**DER WARME MOTOR ENTHÄLT HEISSES ÖL. BEI AUSFÜHRUNG DER NACHSTEHEND BESCHRIEBENEN ARBEITEN BESONDERS VORSICHTIG VORGEHEN, UM VERBRÜHUNGEN ZU VERMEIDEN.**

- Einen Behälter mit einem angemessenen Fassungsvermögen unter der Öl-Ablassschraube aufstellen.

**INDIEN NODIG WENDT MEN ZICH TOT EEN Officiële Moto Guzzi Dealer.**

**WANNEER MEN ZE TOCH ZELF UITVOERT, HOUDT MEN ZICH AAN DE VOLGENDE INSTRUCTIES.**

Controleer regelmatig het peil van de motorolie.

**Voor de vervanging:**

#### **LET OP**

**VOOR EEN BETERE EN VOLLEDIGE UITSTROMING MOET DE OLIE WARM ZIJN, EN DUS VLOEIBAARDER. DEZE CONDITIE WORDT BEREIKT WANNEER DE MOTOR VOOR ONGEVEER TWINTIG MINUTEN HEEFT GEWERKT.**



**DE OLIE IN EEN OPGEWARMDE MOTOR HEEFT EEN ZEER HOGE TEMPERATUUR, LET DUS ZEER GOED OP OM U NIET TE VERBRANDEN TIJDENS HET UITVOEREN VAN DE VOLGENDE HANDELINGEN.**

- Plaats een recipiënt met geschikte capaciteit onder de afvoerdop.
- Draai de afvoerdop los, en verwijder hem.

- Die Öl-Ablassschraube abschrauben und entfernen.
- Die Öl-Einfüllschraube abschrauben und entfernen.
- Das Öl ablassen und einige Minuten in den Behälter tropfen lassen.
- Die Dichtungs-Unterlegscheiben an der Öl-Ablassschraube kontrollieren und gegebenenfalls wechseln.
- Die am Magneten der Öl-Ablassschraube anhaftenden Metallreste entfernen.
- Die Öl-Ablassschraube anbringen und festschrauben.



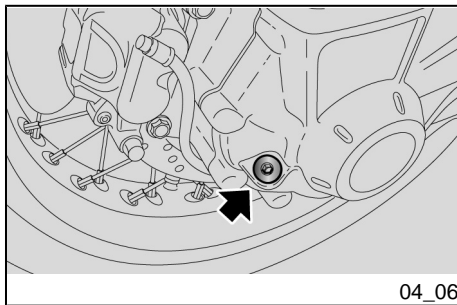
**KEIN ALTÖL IN DIE UMWELT VERSCHÜTTEN.**

**ES EMPFIEHLT SICH DAS ALTÖL IN EINEM DICHTVERSIEGELTEN BEHÄLTER ZU SAMMELN UND ZU EINER ALTÖLSAMMELSTELLE BZW. ZUR TANKSTELLE ZU BRINGEN, IN DER DAS ÖL GEKAUFT WURDE.**



**LOOS DE OLIE NIET IN HET MILIEU.**

**MEN RAADT AAN OM DE OLIE, IN EEN VERZEGELD RECIPIËNT, NAAR HET SERVICESTATION TE BRENGEN WAAR MEN GEWOONLIJK OLIE AANSCHAFT, OF NAAR EEN OPVANGCENTRUM VOOR OLIES.**



## Kardanölstand (04\_06)

Den Kardanölstand regelmäßig kontrollieren und den Ölwechsel entsprechend der Angaben aus der Tabelle für das Wartungsprogramm vornehmen.

### Für die Kontrolle:

- Das Fahrzeug senkrecht, mit beiden Rädern auf dem Boden halten.
- Den Füllstand-Verschluss abschrauben und entfernen.
- Der Füllstand ist richtig, wenn er bis zum Füllstand-Verschluss reicht. Liegt das Öl unter dem vorgeschriebenen Pegel, muss dieses nachgefüllt werden.

**Zum Nachfüllen und evtl. Wechsel des Öls im Kardantrieb soll man sich an einen Offiziellen Moto Guzzi-Vertragshändler wenden.**

## Getriebeölstand

- Zur Kontrolle, Nachfüllen und Wechsel des Getriebeöls soll man sich an einen Offiziellen **Moto Guzzi**-Vertragshändler wenden.

## Cardanoliepeil (04\_06)

Controleer regelmatig het oliepeil van de cardankoppeling, en vervang de olie aan de intervallen die worden voorzien in de tabel van het geprogrammeerd onderhoud

### Voor de controle:

- Hou het voertuig in verticale positie met de twee wielen op de grond.
- Draai de peildop los, en verwijder hem.
- Controleer of de olie de boring van de peildop bijna bereikt. Wanneer de olie zich onder het voorgeschreven peil bevindt, moet men bijvullen.

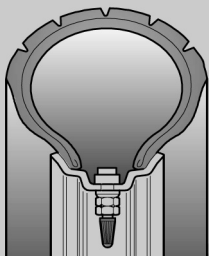
**Voor het bijvullen en de eventuele vervanging van de olie van de transmissiegroep aan de cardanas, wendt men zich tot een Officiële Moto Guzzi Dealer.**

## Versnellingsbak oliepeil

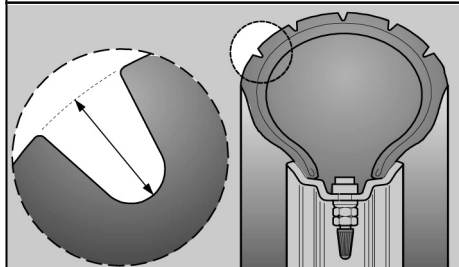
- Voor de controle, het bijvullen en de vervanging van de olie van de versnellingsbak, wendt men zich tot een Officiële **Moto Guzzi** Dealer.

**Reifen (04\_07, 04\_08)****Mindestprofiltiefe der Radlauffläche:**

vorne und hinten 2 mm (0.079 in) (USA 3 mm) (USA 0.118 in) und in jedem Fall nicht geringer als in den gültigen gesetzlichen Vorschriften des Einsatzlandes vorgeschrieben.



04\_07



04\_08

**Banden (04\_07, 04\_08)****Minimum dieptelimiet van het rijvlak:**

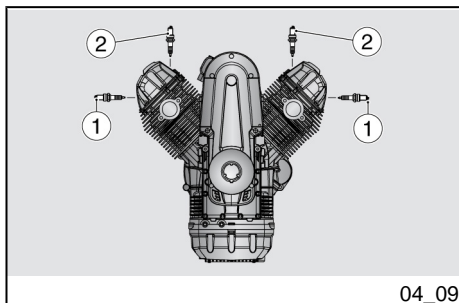
vooraan en achteraan 2 mm (0.079 in) (USA 3 mm) (USA 0.118 in) en alleszins niet minder dan voorgeschreven door de van kracht zijnde wetgeving van het land waar het voertuig wordt gebruikt.

**Ausbau der zündkerze (04\_09, 04\_10, 04\_11, 04\_12, 04\_13)**

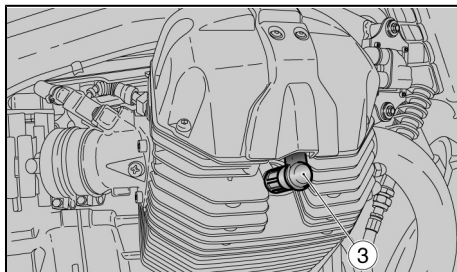
FOLGENDE ANWEISUNGEN BEZIEHEN SICH AUSSCHLIESSLICH AUF DIE ZÜNDKERZEN AUSSEN (1). DAS MOTORRAD IST AUCH MIT ZWEI INTERNEN ZÜNDKERZEN (2) AUSGESTATTET. WENDEN SIE SICH ZUM WECHSELN DIESER ZÜNDKERZEN AN EINEN offiziellen Moto Guzzi Vertragshändler.

**Demonteren van de bougie (04\_09, 04\_10, 04\_11, 04\_12, 04\_13)**

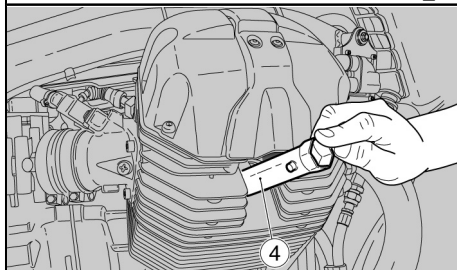
DE VOLGENDE INSTRUCTIES HEBBEN ENKEL BETREKKING OP DE EXTERNE BOUGIES (1). DE BROMFIETS IS UITGERUST MET TWEE INTERNE BOUGIES (2), EN VOOR HUN VERVANGING WENDT MEN ZICH TOT EEN Officiële Moto Guzzi Dealer.



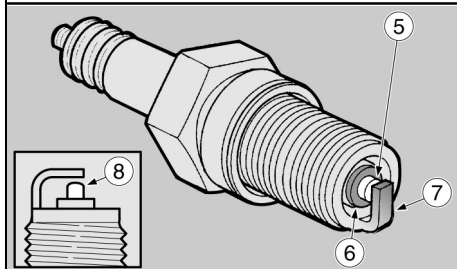
04\_09



04\_10



04\_11



04\_12



**AUCH WENN NUR EINE DER BEIDEN ZÜNDKERZEN AUSSEN (1) WECHSELBEDÜRFTIG IST, SOLLEN IMMER BEIDE ZÜNDKERZEN AUSGEWECHSELT WERDEN.**

#### Zum Ausbau:

- Die Zündkerzenkappe (3) entfernen.
- Jegliche Schmutzablagerungen am Zündkerzensockel entfernen.
- Den im Bordwerkzeug mitgelieferten Zündkerzenschlüssel aufstecken.
- Den im Bordwerkzeug mitgelieferten Schlüssel (4) in der sechskantigen Aufnahme der Zündkerze einstecken
- Die Zündkerze ausschrauben und aus der Aufnahme herausnehmen. Darauf achten, dass kein Staub oder andere Fremdkörper in den Zylinder eindringen.

#### Zur Kontrolle und Reinigung:



**ZUR REINIGUNG NIEMALS METALL-BÜRSTEN UND/ODER SCHEUERENDE REINIGUNGSMITTEL, SONDERN**



**OOK AL MOET SLECHTS ÉÉN EXTERNE BOUGIE (1) VERVANGEN WORDEN, MOET MEN STEEDS BEIDE BOUGIES VERVANGEN.**

#### Voor de verwijdering:

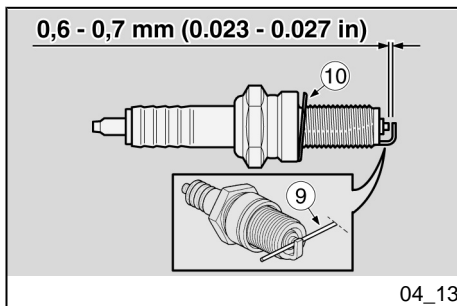
- Verwijder de pipet (3) van de bougie.
- Verwijder elk spoor van vuil van de basis van de bougie.
- Plaats de speciale sleutel, bijgeleverd in de gereedschapskit, op de bougie.
- Plaats de sleutel (4), bijgeleverd in de gereedschapskit, op de zeshoekige zit van de bougie-sleutel.
- Draai de bougie los en verwijder ze uit haar zit, en let op dat er geen stof of andere stoffen in de cilinder komen.

#### Voor de controle en de reiniging:



**VOOR DE REINIGING MAG MEN GEEN METALEN BORSTELS EN/OF ABRA-SIEVE PRODUCTEN GEBRUIKEN,**





04\_13

**AUSSCHLIESSLICH EINEN DRUCK-  
LUFTSTRAHL VERWENDEN.**

**Zeichenerklärung:**

- mittlere Elektrode (5);
- Isolierung (6);
- seitliche Elektrode (7).

- Sicherstellen, dass auf den Elektroden und auf der Isolierung keine Kohlenstoffablagerungen oder Korrosionszeichen vorhanden sind. Ggf. mit einem Druckluftstrahl säubern.

Sollten Risse an der Isolierung, korrodierte Elektroden, zu starke Ablagerungen vorhanden sein oder die mittlere Elektrode (5) eine abgerundete spitze (8) aufweisen, die Zündkerze auswechseln.

- Den Elektrodenabstand mit einer Fühlerblattlehre (9) kontrollieren.

**Achtung**



**AUF KEINEN FALL VERSUCHEN DEN  
ABSTAND ZWISCHEN DEN ELEKT-  
RODEN WIEDERHERZUSTELLEN.**

**MAAR UITSLUITEND EEN PERS-  
LUCHTSTRAAL.**

**Legende:**

- centrale elektrode (5);
- isolering (6);
- laterale elektrode (7).

- Controleer of de elektroden en de isolering van de bougie geen carbonresten of corrosietekens vertonen, reinig ze eventueel met een persluchtstraal.

Wanneer de bougie scheurtjes op de isolering, corrosie op de elektroden, excessieve afzettingen vertoont, of de centrale elektrode (5) vertoont een afgerond top punt (8), moet de bougie vervangen worden.

- Controleer de afstand tussen de elektroden met een diktemeter van het randtype (9).

**LET OP**



**PROBEER OP GEEN ENKELE MA-  
NIER OM DE AFSTAND TUSSEN DE  
ELEKTRODEN WEER OP MAAT TE  
BRENGEN.**

Der Elektrodenabstand muss **0,6 - 0,7 mm (0.023 - 0.027 in)** betragen. Andernfalls die Zündkerze auswechseln.

- Sicherstellen, dass die Unterlegscheibe (10) in gutem Zustand ist.

#### Für den Einbau:

- Mit angebrachter Unterlegscheibe (10) die Zündkerze von Hand einschrauben, um Schäden am Gewinde zu vermeiden.
- Mit dem Kerzenschlüssel aus dem Bordwerkzeug die Zündkerze um ein ½ Umdrehung festziehen, um die Unterlegscheibe zusammenzudrücken.

**Drehmoment Zündkerze: 20 Nm (2 kgm).**

#### Achtung

**DIE ZÜNDKERZE MUSS GUT FESTGESCHRAUBT SEIN, ANDERNFALLS KANN SICH DER MOTOR ÜBERHITZEN UND SCHWER BESCHÄDIGT WERDEN.**

**NUR ZÜNDKERZEN DES EMPFOHLENTYPEN VERWENDEN, DA ANDERSONSTEN DIE MOTORLEISTUNGEN UND DESSEN LANGLEBIGKEIT BEINTRÄCHTIGT WERDEN KÖNNTEN.**

De afstand tussen de elektroden moet **0,6 - 0,7 mm (0.023 - 0.027 in)** bedragen, wanneer deze verschillend is moet men de bougie vervangen.

- Controleer of de rondel (10) in goede condities verkeert.

#### Voor de installatie:

- Met gemonteerde rondel (10) draait men de bougie manueel vast, om te vermijden dat de schroefdraad wordt beschadigd.
- Sluit de bougies met behulp van de in de gereedschapskit bijgevoegde sleutel, door elke bougie een 1/2 draai vast te draaien om de rondel vast te drukken.

**Sluitkoppel van de bougie: 20 Nm (2 kgm).**

#### LET OP

**DE BOUGIE MOET GOED WORDEN VASTGEDRAAID, OMDAT ANDERS DE MOTOR KAN OVERVERHITTEN, EN DUS ERNSTIG WORDT BESCHADIGD.**

**GEBRUIK ENKEL BOUGIES VAN HET AANBEVOLEN TYPE, ANDERS Zouden de prestaties en de duur van de motor geschaad kunnen worden.**

- Die Zündkerzenkappe richtig aufsetzen, so dass sie sich durch die Motorvibration nicht lösen kann.

- Plaats de pipet van de bougie correct, zodat deze niet loskomt door de vibraties van de motor.

### Kontrolle bremsflüssigkeitsstand (04\_14, 04\_15)

#### Kontrolle Bremsflüssigkeit

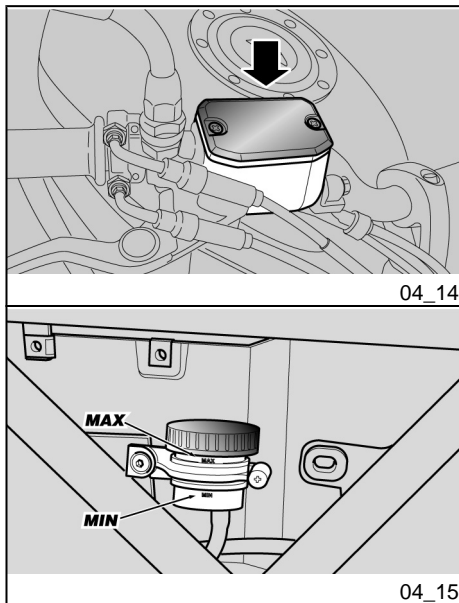
- Nur für den Bremsflüssigkeitsbehälter der Hinterradbremse muss die Sitzbank und das rechte Seitenteil ausgebaut werden.
- Das Fahrzeug senkrecht halten, so dass die Flüssigkeit im Behälter parallel zum Deckel steht.
- Prüfen, dass die Bremsflüssigkeit oberhalb der Markierung "MIN" steht:

**MIN** = minimaler Füllstand

**MAX** = maximaler Füllstand

Wenn die Flüssigkeit die "MIN"-Markierung nicht erreicht:

- Den Verschleiß der Bremsbeläge und der Bremsscheibe überprüfen.
- Müssen die Bremsbeläge und/oder Bremsscheibe nicht ausgewechselt werden, mit dem Nachfüllen fortfahren.



### Controle van het oliepeil van de remmen (04\_14, 04\_15)

#### Controle van de remvloeistof

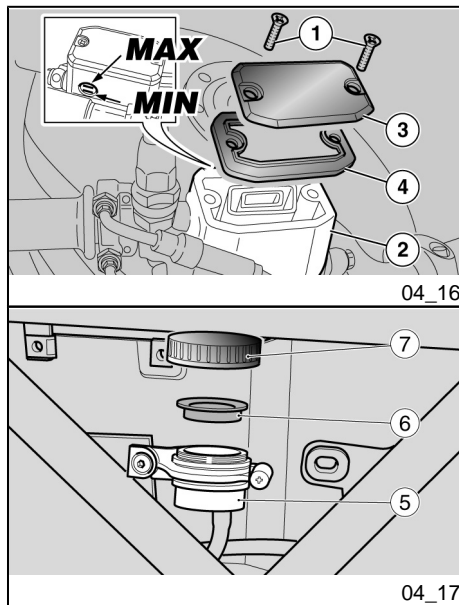
- Enkel voor de tank van de achterrem: verwijder het zadel en het rechter zijplaatje
- Hou het voertuig in de verticale positie zodat de vloeistof in de tank parallel met de dop is.
- Controleer of de vloeistof in de tank de "MIN" referentie overschrijdt:

**MIN** = minimum peil.

**MAX** = maximum peil

Wanneer de vloeistof minstens de "MIN" referentie niet bereikt:

- Controleer de slijtage van de rempastilles en van de schijf.
- Wanneer de pastilles en/of de schijf niet moeten vervangen worden, voert men het bijvullen uit.



### Auffüllen von bremsflüssigkeit (04\_16, 04\_17)



GEFAHR VON AUSTRETEN DER BREMSFLÜSSIGKEIT. DEN BREMSHEBEL NICHT BETÄTIGEN, WENN DER DECKEL AM BREMSFLÜSSIGKEITSBEHÄLTER GELÖST ODER ENTFERNT IST.



DIE BREMSFLÜSSIGKEIT NICHT ZU LANGE DER FRISCHEN LUFT AUSSETZTEN. BREMSFLÜSSIGKEIT IST HYGROSKOPISCH, D. H. SIE NIMMT LUFTFEUCHTIGKEIT AUF. DEN BREMSFLÜSSIGKEITSBEHÄLTER NUR SOLANGE GEÖFFNET LASSEN, WIE DIES ZUM NACHFÜLLEN BENÖTIGT IST.



UM DIE FLÜSSIGKEIT DER BREMSANLAGE BEIM NACHFÜLLEN NICHT ZU VERSCHÜTTEN, EMPFIEHLT ES SICH DIE FLÜSSIGKEIT IM BEHÄLTER RAND PARALLEL ZUM BEHÄLTER-RAND (WAAGRECHT) ZU HALTEN. KEINE ADDITIVE ODER ANDERE SUBSTANZEN DER FLÜSSIGKEIT HINZUFÜGEN. FALLS TRICHTER

### Bijvullen van de remvloeistof (04\_16, 04\_17)



GEVAAR OP HET UITSTROMEN VAN REMVLOEISTOF. ACTIVEER DE REMHEDEL NIET, WANNEER DE DOP VAN DE VLOEISTOFTANK GELOST OF VERWIJDERD IS.



VERMIJDT DAT DE REMVLOEISTOF LANG WORDT BLOOTGESTELD AAN DE LUCHT. DE REMVLOEISTOF IS HYGROSCOPISCH, EN ABSORBEERT VOCHTIGHEID WANNEER HET IN CONTACT KOMT MET DE LUCHT. LAAT DE TANK VAN DE REMVLOEISTOF ENKEL OPEN VOOR DE TIJD DIE NODIG IS VOOR HET BIJVULLEN.



OM GEEN VLOEISTOF VAN DE REM-INSTALLATIE TE MORSEN TIJDENS HET BIJVULLEN, RAADT MEN AAN OM DE VLOEISTOF IN DE TANK PARALLEL MET DE RAND VAN DE TANK TE HOUDEN (IN HORIZONTALE POSITIE). VOEG GEEN ADDITIEVEN OF ANDERE STOFFEN TOE AAN DE VLOEISTOF. WANNEER MEN EEN TRECHTER OF IETS ANDERS GE-

**ODER ÄHNLICHE HILFSMITTEL VERWENDET WERDEN, SICHERSTELLEN, DASS DIESE VOLLKOMMEN SAUBER SIND.**

**BRUIKT, MOET DEZE PERFECT REIN ZIJN.**

### Vordere Bremsanlage

- Mit einem kurzen Kreuzschlitzschraubenzieher die Schrauben (1) am Bremsflüssigkeitsbehälter der Vorderradbremse (2) abschrauben.
- Den Deckel (3) zusammen mit den Schrauben (1) anheben und entfernen.
- Die Dichtung (4) entfernen.
- Den Behälter (2) mit der empfohlenen Bremsflüssigkeit soweit auffüllen, bis der richtige Füllstand zwischen den Markierungen "**MIN**" und "**MAX**" erreicht ist.

### Hintere Bremsanlage

- Den Deckel (6) abschrauben und entfernen.
- Die Dichtung (7) entfernen.
- Den Behälter (5) mit der empfohlenen Bremsflüssigkeit soweit auffüllen, bis der richtige Füllstand zwischen den Markierungen "**MIN**" und "**MAX**" erreicht ist.



**BEIM NACHFÜLLEN VERMEIDEN DEN BEHÄLTER, AUCH MIT GE-**

### Installatie van de voorrem

- Gebruik een korte kruisschroevendraaier om de bouten (1) van de vloeistoftank van de voorste reminstallatie (2) los te draaien.
- Hef het deksel (3) op en verwijder het samen met de bouten (1).
- Verwijder de pakking (4).
- Vul de aanbevolen remvloeistof bij in de tank (2), tot het juiste peil tussen de twee referenties "**MIN**" en "**MAX**" wordt bereikt.

### Installatie van de achterrem

- Draai de dop (6) los en verwijder hem.
- Verwijder de pakking (7).
- Vul de aanbevolen remvloeistof bij in de tank (5), tot het juiste peil tussen de twee referenties "**MIN**" en "**MAX**" wordt bereikt.



**TIJDENS HET BIJVULLEN MAG DE VLOEISTOFTANK VAN DE REMINSTALLATIE NIET OMGEKEERD WORDEN, OOK NIET WANNEER DE DOP GESLOTEN IS. ZO ZOU LUCHT IN HET**

SCHLOSSENM DECKEL, AUF DEN KOPF ZU STELLEN. ES KÖNNTE LUFT IN DEN BREMSKREIS GELANGEN, WAS ZU EINEM SCHLECHTEN FUNKTIONIEREN DER BREMSANLAGE FÜHRT.



BEIM NACHFÜLLEN NIEMALS DEN "MAX"-PEGEL ÜBERSCHREITEN.

NUR BEI NEUEN BREMSBELÄGEN MUSS BIS ZUM FÜLLSTAND "MAX" AUFGEFÜLLT WERDEN. BEI VERSCHLISSENEN BREMSBELÄGEN NIE BIS ZUM FÜLLSTAND "MAX" AUFFÜLLEN, WEIL SONST BEI EINEM WECHSEL DER BREMSBELÄGE BREMSFLÜSSIGKEIT AUSTRETEN KANN.

DIE BREMSWIRKUNG KONTROLLIEREN. BEI EINEM ZU GROSSEN HUB DES BREMSHEBELS ODER BEI NACHLASSEN DER BREMSWIRKUNG, WENDEN SIE SICH BITTE AN EINEN OFFIZIELLEN moto guzzi Vertragshändler, DA EVENTUELL DIE BREMSANLAGE ENTLÜFTET WERDEN MUSS.

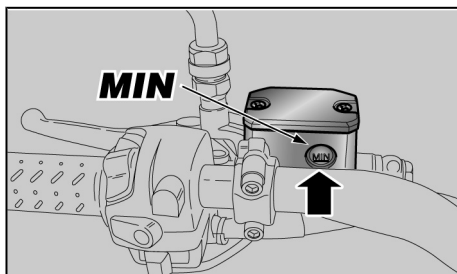
CIRCUIT KUNNEN KOMEN, MET ALS GEVOLG DE SLECHTE WERKING VAN DE REMINSTALLATIE ZELF.



BIJ HET BIJVULLEN MAG MEN HET "MAX" PEIL NIET OVERSCHRIJDEN.

MEN MAG ENKEL BIJVULLEN TOT AAN HET "MAX" PEIL WANNEER ER NIEUWE PASTILLES AANWEZIG ZIJN. MEN RAADT AAN OM NIET BIJ TE VULLEN TOT AAN HET MAX PEIL WANNEER DE PASTILLES VERSLETEN ZIJN, OMDAT DE VLOEISTOF ZAL UITSTROMEN WANNEER DE REMPASTILLES ZULLEN VERVANGEN WORDEN.

CONTROLEER DE REMEFFICIËNTIE. IN GEVAL VAN EEN EXCESSIEVE LOOP VAN DE REMHENDEL OF VAN VERLIES VAN EFFICIËNTIE VAN DE REMINSTALLATIE, WENDT MEN ZICH TOT EEN OFFICIËLE MOTO GUZZI DEALER, OMDAT HET NODIG KAN ZIJN OM EEN ONTLUCHTING UIT TE VOEREN VAN DE INSTALLATIE.



04\_18

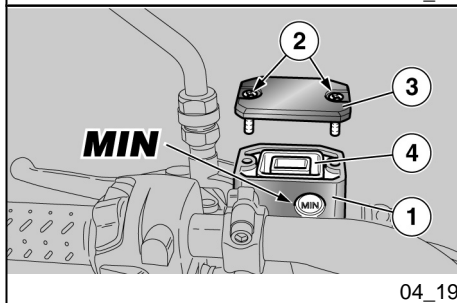
## Kontrolle der Kupplungsflüssigkeit (04\_18)

- Das Fahrzeug auf den Ständer stellen.
- Den Lenker zum Teil nach rechts einschlagen, so dass die im Kupplungsflüssigkeitsbehälter enthaltene Flüssigkeit parallel zum Rand des Kupplungsflüssigkeitsbehälters liegt.
- Sicherstellen, dass die im Behälter enthaltene Flüssigkeit die "MIN"-Markierung überschreitet

MIN= Mindeststand

MAX= maximaler Füllstand

Erreicht die Flüssigkeit die "MIN"-Markierung nicht, Flüssigkeit nachfüllen.



04\_19

## Nachfüllen der Kupplungsflüssigkeit (04\_19)

- Mit einem Kreuzschlitzschraubendreher beide Schrauben (2) am Kupplungsflüssigkeitsbehälter (1) lösen.
- Den Deckel (3) samt Schrauben (2) öffnen und abnehmen.
- Die Dichtung (4) entfernen.

Kupplungsflüssigkeit in den Behälter eingeben, bis das Schauglas, das dem maximalen Füllstand entspricht, ganz zugedeckt ist.

## Controle koppelvloeistof (04\_18)

- Plaats het voertuig op de standaard.
- Draai het stuur gedeeltelijk naar rechts, zodat de vloeistof in de tank van de vloeistof van de koppeling parallel met de rand van de tank van de vloeistof van de koppeling is.
- Controleer of de vloeistof in de tank de "MIN" referentie overschrijdt

MIN= minimumpeil

MAX= maximumpeil

Wanneer de vloeistof minstens de "MIN" referentie niet bereikt, vult men bij.

## Bijvullen koppelvloeistof (04\_19)

- Gebruik een kruisschroevendraaier om de twee bouten (2) van de vloeistoftank van de koppeling (1) los te draaien.
- Hef het deksel op (3) en verwijder het compleet met de bouten (2).
- Verwijder de pakking (4).

Vul de tank bij met koppelvloeistof, tot het glasje van het maximum peil volledig bedekt is.



UM DIE FLÜSSIGKEIT BEIM NACHFÜLLEN NICHT ZU VERSCHÜTTEN, EMPFIEHLT ES SICH DIE FLÜSSIGKEIT IM BEHÄLTER PARALLEL ZUM BEHÄLTERRAND (WAAGRECHT) ZU HALTEN.

KEINE ADDITIVE ODER ANDERE SUBSTANZEN DER FLÜSSIGKEIT HINZUFÜGEN.

FALLS TRICHTER ODER ÄHNLICHE HILFSMITTEL VERWENDET WERDEN, SICHERSTELLEN, DASS DIESE VOLLKOMMEN SAUBER SIND.



GEFAHR VERLUST VON KUPPLUNGSFLÜSSIGKEIT. DEN KUPPLUNGSHEBEL NICHT BETÄTIGEN, WENN DER BEHÄLTERVERSCHLUSS LOCKER IST ODER ENTFERNT WURDE.

EINEN LAPPEN ALS SCHUTZ VOR LECKAGEN UNTER DEM KUPPLUNGSFLÜSSIGKEITSBEHÄLTER STELLEN.



OM GEEN OLIE TE MORSEN TIJDENS HET BIJVULLEN, RAADT MEN AAN OM DE VLOEISTOF IN DE TANK PARALLEL MET DE RAND VAN DE TANK TE HOUDEN (IN HORIZONTALE POSITIE).

VOEG GEEN ADDITIEVEN OF ANDERE STOFFEN TOE AAN DE VLOEISTOF.

WANNEER EEN TRECHTER OF IETS ANDERS WORDT GEBRUIKT, MOET DEZE PERFECT GEREINIGD WORDEN.



GEVAAR OP UITSTROMING VAN DE KOPPELINGSVLOEISTOF. ACTIVEER DE KOPPELINGSHEDEL NIET, WANNEER DE DOP VAN DE VLOEISTOF-TANK GELOST OF VERWIJDERD IS.

PLAATS EEN DOEK ONDER DE VLOEISTOFTANK VAN DE KOPPELING, TER BESCHERMING TEGEN EVENTUELE UITSTROMINGEN VAN VLOEISTOF.





**KUPPLUNGSFLÜSSIGKEIT NICHT LÄNGERE ZEIT DER LUFT AUSSETZTEN.**

**KUPPLUNGSFLÜSSIGKEIT IST HYGROSKOPISCH UND SAMMELT BEI KONTAKT MIT DER LUFT FEUCHTIGKEIT AUF.**

**DEN KUPPLUNGSFLÜSSIGKEITSBEHÄLTER NUR WÄHREND DER ZUM AUFFÜLLEN NOTWENDIGEN ZEIT OFFEN LASSEN.**

- Die Dichtung (4) wieder richtig in den Sitz einlegen.
- Den Deckel (3) wieder aufsetzen.
- Die Schrauben (2) einschrauben und festziehen.



**BEIM NACHFÜLLEN NIEMALS DEN "MAX"-PEGEL ÜBERSCHREITEN.**

**DIE WIRKSAMKEIT DER KUPPLUNG KONTROLLIEREN.**

**BEI ÜBERMÄSSIGEM LEERLAUF DES KUPPLUNGSHEBELS ODER LEISTUNGSVERLUST DER KUPPLUNGSANLAGE EINEN offiziellen Moto Guz-**



**VERMIJD EEN LANGE BLOOTSTELLING VAN DE VLOEISTOF VOOR HET KOPPELINGS-COMMANDO AAN DE LUCHT.**

**DE KOPPELINGSVLOEISTOF IS HYGROSCOPISCH, EN IN CONTACT MET DE LUCHT ABSORBEERT HET VOCHTIGHEID.**

**LAAT DE VLOEISTOFTANK VAN HET KOPPELINGS-COMMANDO ENKEL OPEN VOOR DE TIJD DIE NODIG IS VOOR HET BIJVULLEN.**

- Herplaats correct de pakking (4) in de zit.
- Herplaats het deksel (3).
- Draai de bouten vast, en sluit ze (2).



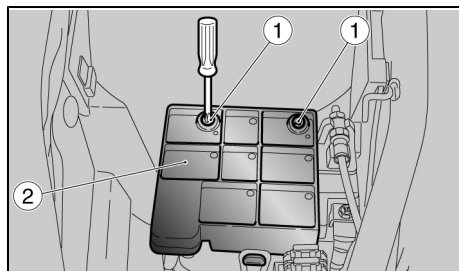
**BIJ HET BIJVULLEN MAG MEN HET "MAX" PEIL NIET OVERSCHRIJDEN.**

**CONTROLEER DE EFFICIËNTIE VAN DE KOPPELING.**

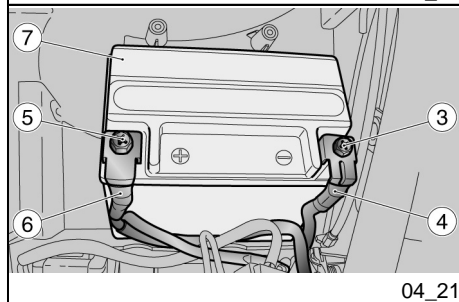
**IN GEVAL VAN EEN EXCESSIEVE LEGE LOOP VAN DE COMMANDOHENDEL VAN DE KOPPELING OF EFFICIËNTIEVERLIES VAN DE INSTALLATIE VAN DE KOPPELING, WENDT**

zi-Vertragshändler AUFsuchen, DA DIE ANLAGE HÖCHSTWAHRSCHEINLICH ENTLÜFTET WERDEN SOLL.

**MEN ZICH TOT EEN Officiële Moto Guzzi Dealer, OMDAT HET NODIG KAN ZIJN OM DE ONTLUCHTING VAN DE INSTALLATIE UIT TE VOEREN.**



04\_20



04\_21

### Inbetriebnahme einer neuen Batterie (04\_20, 04\_21)

- Sicherstellen, dass das Zündschloss auf "OFF" steht".
- Den Fahrersitz entfernen.
- Die zwei Schrauben (1) lösen und den Deckel (2) zur Seite schieben.
- Die Schraube (3) vom Minuspol (-) lösen und entfernen.
- Das Negativkabel (4) zur Seite schieben.
- Die Schraube (5) vom Pluspol (+) lösen und entfernen.
- Das Positivkabel zur Seite schieben (6).
- Die Batterie (7) mit beiden Händen greifen und aus ihrem Sitz herausheben.
- Die Batterie auf eine ebene Fläche und an einen kühlen und trockenen Ort stellen.
- Den Fahrersitz wieder einbauen.

**Für den Einbau einer neuen Batterie die oben beschriebenen Anweisungen in umgekehrter Reihenfolge vornehmen.**

### Inwerkingstelling van een nieuwe accu (04\_20, 04\_21)

- Controleer of de ontstekingschakelaar in positie "OFF" staat.
- Verwijder het zadel van de bestuurder.
- Draai de twee bouten los (1) en verplaats het deksel (2).
- Draai de bout los (3) en verwijder ze van de negatieve klem (-).
- Verplaats de negatieve kabel (4) lateraal.
- Draai de bout los (5) en verwijder ze van de positieve (+) klem.
- Verplaats de positieve kabel (6) lateraal.
- Grijp de accu stevig vast (7), en verwijder ze uit haar plaats door ze op te heffen.
- Plaats de accu op een vlak oppervlak, op een koele en droge plaats.
- Herplaats het zadel van de bestuurder.

**Voor de installatie van een nieuwe accu, voert men de beschreven handelingen uit in de omgekeerde zin.**

**Achtung**

BEIM WIEDEREINBAU ERST DAS KABEL AN DIE POSITIVKLEMME (+) UND DANN DAS ANDERE AN DIE NEGATIVKLEMME (-) ANSCHLIESSEN



SICHERSTELLEN, DASS DIE KABELANSCHLÜSSE UND BATTERIEKLEMMEN:

- IN GUTEM ZUSTAND SIND (NICHT KORRODIERT ODER MIT ABLAGERUNGEN BEDECKT);
- MIT NEUTRALFETT ODER VASELIN GESCHÜTZT SIND.

### Kontrolle des elektrolytstandes

**Warnung**

DIESES FAHRZEUG IST MIT EINER WARTUNGSFREIEN BATTERIE AUSGESTATTET, DESHALB SIND KEINE ARBEITEN ERFORDERLICH. GELENTLICH EINE KONTROLLE AUSFÜHREN UND EVTL. AUFLADEN.

### Nachladen der Batterie

- Die Batterie ausbauen.
- Ein geeignetes Ladegerät bereitstellen.
- Das Ladegerät für die angegebene Ladung vorbereiten.

**LET OP**

BIJ DE HERMONTAGE VERBINDT MEN EERST DE KABEL OP DE POSITIEVE KLEM (+) EN DAARNA OP DE NEGATIEVE KLEM (-).



CONTROLEER OF DE TERMINALS VAN DE KABELS EN DE KLEMMEN VAN DE ACCU:

- IN GOEDE CONDITIES VERKEREN (EN GEEN CORROSIE VERTONEN OF BEDEKT ZIJN MET AFZETTINGEN);
- BEDEKT ZIJN MET NEUTRAAL VET OF VASELINE.

### Controle van het elektrolytpeil

**WAARSCHUWING**

DIT VOERTUIG IS UITGERUST MET EEN ACCU VAN HET TYPE ZONDER ONDERHOUD, EN ER MOET DUS GEEN ENKELE HANDELING UITGEVOERD WORDEN, BEHALVE EEN ONREGELMATIGE CONTROLE EN HET EEN EVENTUEEL OPLADEN.

### Opladen van de accu

- Verwijder de accu.
- Voorzie een geschikte acculader.
- Voorzie een acculader voor het type op te laden accu.

- Die Batterie an das Ladegerät anschließen.

- Verbind de accu aan de acculader.

#### Achtung



**BEIM AUFLADEN ODER GEBRAUCH FÜR EINE AUSREICHENDE LÜFTUNG DES RAUMS SORGEN UND VERMEIDEN, DIE SICH BEIM AUFLADEN DER BATTERIE BILDENDEN GASE EINZUATMEN.**

#### LET OP



**TIJDENS HET LADEN OF HET GEBRUIK, VOORZIET MEN HET LOKAAL VAN EEN GESCHIKTE VENTILATIE EN VERMIJDT MEN HET INADEMEN VAN DE GASSEN DIE VRIJKOMEN TIJDENS HET OPLADEN VAN DE ACCU.**

Das Batterieladegerät einschalten.

Schakel de acculader aan.

#### Technische angaben

#### Technische kenmerken

##### AUFLADEMODUS

##### MODALITEIT VAN OPLADEN

Aufladung - Normal

Opladen - Normaal

Strom - 1,8 A

Elektrische stroom - 1,8 A

Zeit - 8-10 Stunden

Duur - 8-10 uur

#### Längerer stillstand

#### Länger stillegen



**BLEIBT DAS FAHRZEUG LÄNGER ALS ZWANZIG TAGE AUSSER BETRIEB, DIE 30 A-SICHERUNG ABTRENKEN, UM DEN ZERFALL DER BATTERIE INFOLGE DES STROMVERBRAUCHS SEITENS DER MULTI-**



**WANNEER HET VOERTUIG LANGER DAN TWINTIG DAGEN INACTIEF BLIJFT, MAAKT MEN DE ZEKERING VAN 30A LOS, OM HET VERVAL VAN DE ACCU TE VERMIJDEN, ALS GEVOLG VAN STROOMVERBRUIK**

**FUNKTIONSELEKTRONIK ZU VERMEIDEN.****Achtung**

**BEIM ENTFERNEN DER 30A-SICHERUNG WERDEN FOLGENDE FUNKTIONEN AUF NULL GESTELLT: DIGITALUHR, FAHRTINFORMATIONEN UND CHRONOMETERMESSUNGEN.**

Sollte das Fahrzeug für mehr als fünfzehn Tage nicht genutzt werden, muss die Batterie, um eine Sulfatation zu vermeiden, aufgeladen werden.

- Die Batterie wieder einbauen.

Während der Winterzeit, oder wenn das Fahrzeug nicht genutzt wird, muss die Batterieladung regelmäßig geprüft werden (ungefähr einmal monatlich), um eine Beschädigung zu vermeiden.

- Die Batterie mit Normalladung vollständig aufladen.

Bleibt die Batterie im Fahrzeug, müssen die Kabel von den Polklemmen getrennt werden.

**DOOR DE MULTIFUNCTIONELE COMPUTER.****LET OP**

**WANNEER MEN DE ZEKERING VAN 30A VERWIJDEERT, WORDEN DE FUNCTIES OP NUL GEZET: DIGITALE KLOK, REISINFORMATIE EN CHRONOMETINGEN.**

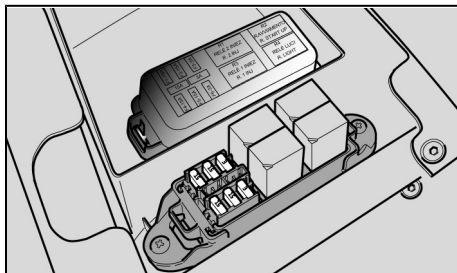
Wanneer het voertuig langer dan vijftien dagen inactief blijft, moet men de accu opladen om sulfatering te vermijden.

- Verwijder de accu.

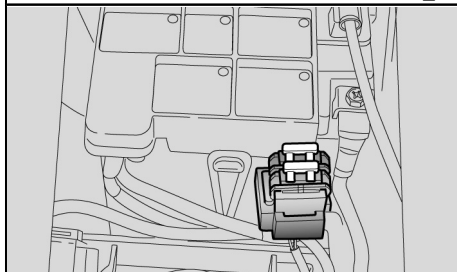
Tijdens de winter of wanneer het voertuig stilstaat, controleert men periodiek de lading (ongeveer eens per maand) om het verval ervan te vermijden.

- Laad ze volledig op door gebruik te maken van een normale lading.

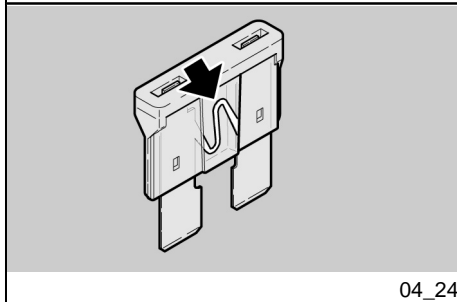
Wanneer de accu op het voertuig blijft, maakt men de kabels los van de klemmen.



04\_22



04\_23



04\_24

## Sicherungen (04\_22, 04\_23, 04\_24, 04\_25, 04\_26)

### Achtung



**DEFEKTE SICHERUNGEN NICHT REPARIEREN.**

**KEINE ANDEREN ALS DIE ANGEGEBENEN SICHERUNGEN VERWENDEN.**

**BEI EINEM KURZSCHLUSS KÖNNTEN PROBLEME AM ELEKTRISCHEN SYSTEM ODER SOGAR EIN BRAND ENTSTEHEN.**

### ANMERKUNG

**BRENTT EINE SICHERUNG HÄUFIG DURCH, BESTEHT WAHRSCHEINLICH EIN KURZSCHLUSS ODER EINE ÜBERLASTUNG. IN DIESEM FALL EINEN offiziellen Moto Guzzi-Vertrags-händler AUFSUCHEN.**

Bei einem Ausfall oder unregelmäßiger Funktion eines elektrischen Bauteils oder wenn der Motor nicht gestartet werden kann, müssen die Sicherungen überprüft werden.

Zuerst die Zusatz-Sicherungen und anschließend Haupt-Sicherungen überprüfen.

## Zekeringen (04\_22, 04\_23, 04\_24, 04\_25, 04\_26)

### LET OP



**HERSTEL GEEN DEFECTE ZEKERINGEN.**

**GEBUIK NOOIT ANDERE ZEKERINGEN DAN GESPECIFICEERD.**

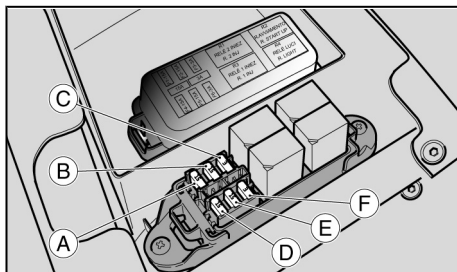
**MEN ZOU SCHADE KUNNEN VER-OORZAKEN AAN HET ELEKTRISCH SYSTEEM, OF ZELFS BRAND IN GEVAL VAN KORSTSLUITING.**

### N.B.

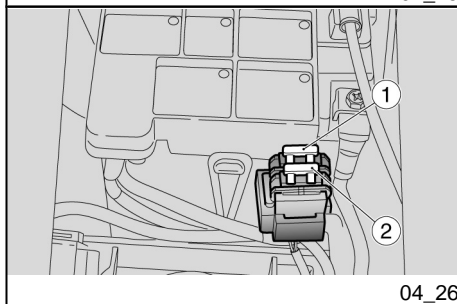
**WANNEER EEN ZEKERING FREQUENT WORDT BESCHADIGD, IS ER WAARSCHIJNLIJK EEN KORTSLUITING OF EEN OVERBELASTING. IN DIT GEVAL RAADPLEEGT MEN EEN Officiële Moto Guzzi Dealer.**

Wanneer men het niet of onregelmatig werken van een elektrisch onderdeel of het niet starten van de motor opmerkt, moet men de zekeringen controleren.

Controleer eerst de secundaire zekeringen en vervolgens de hoofdzekeringen.



04\_25



04\_26

**Für die Kontrolle:**

- Um einen unbeabsichtigten Kurzschluss zu vermeiden, das Zündschloss auf "OFF" stellen.
- Die Fahrer-Sitzbank entfernen.
- Den Deckel am Sicherungshalter der Zusatzsicherungen öffnen.
- Die Sicherungen einzeln herausnehmen und prüfen, ob der Draht unterbrochen ist.
- Falls möglich, die Störungsursache vor Auswechseln der Sicherung herausfinden.
- Die Sicherung, falls beschädigt, durch eine neue mit dergleichen Amperezahl auswechseln.

**ANMERKUNG**

**WIRD EINE RESERVESICHERUNG VERWENDET, NICHT VERGESSEN EINE GLEICHE RESERVESICHERUNG IN DIE HALTERUNG EINZUSETZEN.**

- Die für die Zusatzsicherungen vorher beschriebenen Arbeiten auch bei den Hauptsicherungen vornehmen.

**ANMERKUNG**

**BEIM ENTFERNEN DER 30A-SICHERUNG WERDEN FOLGENDE FUNKTIONEN AUF NULL GESTELLT: DIGI-**

**Voor de controle:**

- Plaats de ontstekingsschakelaar op 'OFF' om een toevallige kortsluiting te vermijden.
- Verwijder het zadel van de bestuurder.
- Open het dekseltje van de doos van de secundaire zekeringen.
- Verwijder de zekeringen één voor één, en controleer of de draad onderbroken is.
- Vooraleer men de zekering vangt, controleert men indien mogelijk de oorzaak die het probleem heeft veroorzaakt.
- Vervang de zekering indien beschadigd, met een andere met hetzelfde ampèregehalte.

**N.B.**

**WANNEER MEN EEN RESERVEZEKERING GEBRUIKT, PLAATST MEN EEN GELIJKE IN DE SPECIALE ZITTING.**

- Voer ook voor de hoofdzekeringen de eerder beschreven handelingen uit, die eerder werden beschreven voor de secundaire zekeringen.

**N.B.**

**WANNEER MEN DE ZEKERING VAN 30A VERWIJDEERT, WORDEN DE FUNCTIES OP NUL GESTELD: DIGI-**

**TALUHR, FAHRTINFORMATIONEN  
UND CHRONOMETERMESSUNGEN.****ZUSATZSICHERUNGEN**

A - Bremslicht, Hupe, Zündspule, Licht-Relais (15 A).

B - Standlicht, Nummernschildbeleuchtung, Lichthupe, Anlasserrelais (15 A).

C - Plus über Zündschloss, GPS "Tom - Tom" (3A)

D - Benzinpumpe, Spulen, Einspritzdüsen (15 A).

E - Heizung Lambdasonde, Spule Relais Zusatz-Einspritzung, Spule Anlasserrelais, Stromversorgung Geschwindigkeitssensor, Not-Aus-Schalter, Stromversorgung ECU-Zündelektronik (15 A).

F - Plus ständige Stromversorgung, Stromversorgung ECU-Zündelektronik (3A).

**ANMERKUNG**

**ZWEI SICHERUNGEN SIND RESERVE-  
SICHERUNGEN.**

**HAUPTSICHERUNGEN**

1 - Von Batterie zum Spannungsregler (30 A).

2 - Von Batterie zum Zündschlüssel und Zusatzsicherungen C - D (30 A).

**TALE KLOK, REISINFORMATIE EN  
CHRONOMETINGEN.****SECUNDAIRE ZEKERINGEN**

A - Stop, claxon, bobine, relais van de lichten (15 A).

B - Positielichten, nummerplaatlicht, passing, startrelais (15 A).

C - Positief onder spanning, GPS "Tom - Tom" (3A)

D - Benzinepomp, bobines, injectoren (15 A).

E - Lambdabrand, bobine van het relais van de secundaire injectie, bobine van het startrelais, voeding van de snelheids-sensor, engine kill, voeding van de ECU-centrale (15 A).

F - Permanente positief, voeding van de ECU-centrale (3A).

**N.B.**

**TWEE ZEKERINGEN ZIJN RESERVE-  
ZEKERINGEN.**

**HOOFDZEKERINGEN**

1 - Vanaf de accu naar de spanningsregelaar (30 A).

2 - Vanaf de accu naar de sleutel en de secundaire zekeringen C - D (30 A).



**ANMERKUNG**

EINE SICHERUNG IST RESERVE-  
SICHERUNG.

**Lampen (04\_27, 04\_28, 04\_29)****Achtung**

VOR DEM WECHSELN EINER LAMPE  
DEN ZÜNDSCHLÜSSEL AUF «OFF»  
DREHEN UND EINIGE MINUTEN WAR-  
TEN, SO DASS DIE LAMPE ABKÜH-  
LEN KANN.

ZUM WECHSELN DER LAMPE SAU-  
BERE HANDSCHUHE ANZIEHEN  
ODER EIN SAUBERES UND TROPCKE-  
NES TUCH VERWENDEN.

KEINE FINGERABDRÜCKE AUF DER  
LAMPE HINTERLASSEN, DA DIESE  
EINE ÜBERHITZUNG UND BESCHÄDI-  
GUNG DER LAMPE VERURSACHEN  
KÖNNEN. WIRD DIE LAMPE MIT  
BLOSSEN HÄNDEN ANGEFASST,  
MÜSSEN EVENTUELLE FINGERABD-  
RÜCKE MIT ALKOHOL ENTFERNT  
WERDEN, UM ZU VERMEIDEN, DASS  
DIE LAMPE BESCHÄDIGT WIRD.

NICHT AN DEN STROMKABELN ZIE-  
HEN.

ANORDNUNG DER LAMPEN

**N.B.**

ÉÉN ZEKERING IS EEN RESERVEZE-  
KERING.

**Lampjes (04\_27, 04\_28, 04\_29)****LET OP**

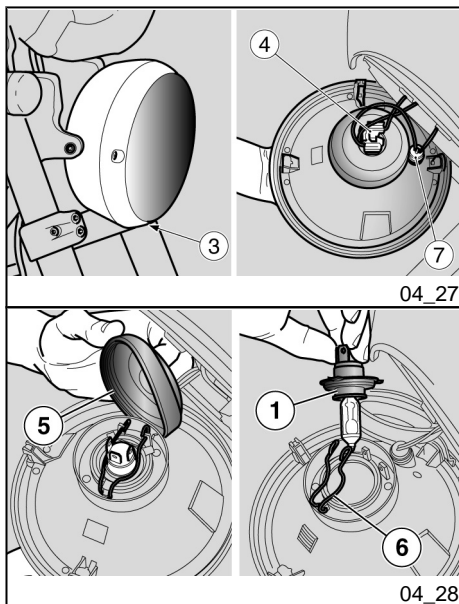
VOORALEER MEN EEN LAMPJE VER-  
VANGT, PLAATST MEN DE ONTSTE-  
KINGSSCHAKELAAR IN POSITIE  
«OFF», EN WACHT MEN ENKELE MI-  
NUTEN ZODAT DEZE KAN AFKOE-  
LEN.

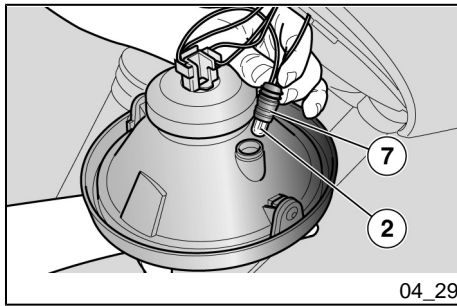
WANNEER MEN HET LAMPJE VER-  
VANGT, DRAAGT MEN REINE HAND-  
SCHOENEN OF GEBRUIKT MEN EEN  
REIN EN DROOG DOEK.

LAAD GEEN AFDRUKKEN ACHTER  
OP HET LAMPJE, OMDAT HET KAN  
OVERVERHITTEN EN DUS STUK KAN  
GAAN. WANNEER MEN HET LAMPJE  
MET DE BLOTE HANDEN AANRAAKT,  
REINIGT MEN DE EVENTUELE AF-  
DRUKKEN MET ALCOHOL, OM TE  
VERMIJDEN DAT HET WORDT BE-  
SCHADIGD.

FORCEER DE ELEKTRISCHE KA-  
BELS NIET.

PLAATS VAN DE LAMPJES





04\_29

Im vorderen Scheinwerfer befinden sich:

- Eine Lampe (1) Abblendlicht/ Fernlicht (oben).
- Eine Standlichtlampe (2) (unten).

#### Auswechseln der Scheinwerferlampen

- Das Fahrzeug auf den Ständer stellen.
- Die Schraube (3) abschrauben und den Parabolspiegel komplett aus dem Scheinwerfergehäuse entfernen.

#### ABBLENDLICHTLAMPE/ FERNLICHTLAMPE

- Den Kabelstecker der Glühlampe (4) greifen, ziehen und von der Glühlampe trennen.
- Die Haube (5) von Hand verschieben.
- Die beiden Enden der Rückhaltefeder (6) an der Lampenfassung aushaken.
- Die Glühlampe (1) aus der Fassung nehmen.

#### ANMERKUNG

**DIE LAMPE IN DIE LAMPENFASSUNG EINSETZEN, SO DASS BEIDE AUFNAHMEN GENAU ZU EINANDER AUSGERICHTET SIND.**

In het voorlicht vindt men:

- één lampje (1) van het groot licht / dimlicht (bovenaant);
- één lampje (2) van het positielicht (onderaan);

#### Vervanging van de lampjes van het voorlicht

- Plaats het voertuig op de standaard.
- Verwijder de volledige parabool van de romp van de koplamp door de bout (3) los te draaien.

#### LAMPJE VAN HET DIMLICHT / GROOT LICHT

- Grijp de elektrische connector van het lampje vast (4), trek er aan, en maak het los van het lampje.
- Verplaats de kap (5) met de handen.
- Koppel de twee uiteinden van de trekveer (6) los, die zich op de lamphouder bevindt.
- Verwijder het lampje (1) uit de zit.

#### N.B.

**PLAATS HET LAMPJE IN DE LAMP- HOUDER, DOOR DE SPECIALE PLAATSINGSZITTEN TE DOEN OVEREENKOMEN.**

- Eine Lampe des gleichen Typs richtig einbauen.
- Installeer op correcte wijze een nieuw lampje van hetzelfde type.

### STANDLICHTLAMPE

- Die Lampenfassung des Standlichts (7) festhalten, ziehen und aus dem Sitz lösen.
- Die Glühlampe (2) herausziehen und mit einer des gleichen Typs ersetzen.
- Prüfen, dass die Lampe richtig in die Lampenfassung eingesetzt ist.

### LAMPJE VAN HET POSITIELICHT

- Grijp de lamphouder van de positielichten vast (7), trek er aan, en verwijder hem uit de zit.
- Verwijder het lampje (2) en vervang het met één van hetzelfde type.
- Controleer de correcte plaatsing van het lampje in de lamphouder.

### Einstellung des scheinwerfers (04\_30, 04\_31)

#### ANMERKUNG

ZUR KONTROLLE DER AUSRICHTUNG DES SCHEINWERFERSTRAHLS MÜSSEN DIE GÜLTIGEN VORSCHRIFTEN UND VERFAHREN IM JEWEILIGEN LAND, IN DEM DAS FAHRZEUG GENUTZT WIRD, BEACHTET WERDEN.

**EU** - Für eine schnelle Kontrolle des vorderen Scheinwerferstrahls:

- Das Fahrzeug in einem Abstand von 10 Metern (32.8 ft) von einer

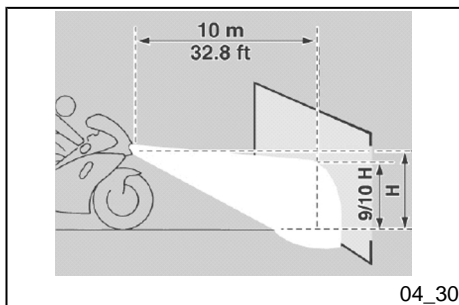
### Afstellen van de koplamp (04\_30, 04\_31)

#### N.B.

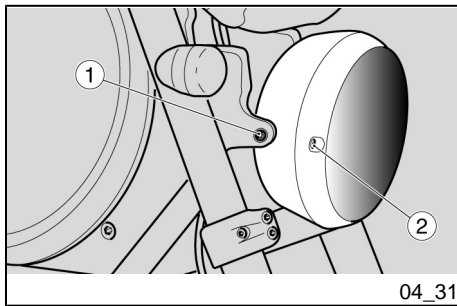
OP BASIS VAN WAT WORDT VOORGESCHREVEN DOOR DE VAN KRACHT ZIJNDE WETGEVING IN HET LAND VAN GEBRUIK VAN HET VOERTUIG, MOETEN ER VOOR DE CONTROLE VAN DE RICHTING VAN DE LICHTBUNDEL SPECIFIEKE PROCEDURES UITGEVOERD WORDEN.

**EU** - Voor een snelle controle van de correcte richting van de voorste lichtbundel:

- Plaats het voertuig op 10 m (32.8 ft) van een verticale wand,



04\_30



senkrechten Wand, auf ebenem Boden stellen.

- Das Abblendlicht einschalten, sich auf das Fahrzeug setzen und prüfen, dass der auf die Wand gerichtete Scheinwerferstrahl knapp unterhalb der Verbindungslinie zwischen Wand und Scheinwerfermitte (ungefähr 9/10 der Gesamthöhe) liegt.

#### Zur Senkrechteinstellung des Lichtstrahls:

- Das Fahrzeug senkrecht aufstellen.
- Die Befestigungsschrauben (1) des Scheinwerfers leicht lösen und den Scheinwerferstrahl manuell auf die gewünschte Position einstellen.
- Nach der Einstellung die Schrauben (1) wieder festziehen.

Nach der Einstellung:

#### ANMERKUNG

**PRÜFEN, DASS DER SCHEINWERFERSTRAHL SENKRECHT RICHTIG EINGESTELLT IST.**

#### Zur Waagrechteinstellung des Lichtstrahls:

- Das Fahrzeug senkrecht aufstellen.

en controleer of de ondergrond vlak is.

- Ontsteek het dimlicht, ga op het voertuig zitten, en controleer of de lichtbundel die op de wand wordt geprojecteerd zich iets onder de horizontale lijn van de koplamp bevindt (ongeveer 9/10 van de totale hoogte).

#### Voor het uitvoeren van de verticale regeling van de lichtbundel:

- Plaats het voertuig in de verticale inrichting.
- Los de bevestigingsbouten (1) van de koplamp lichtjes, en breng de lichtbundel tot de gewenste positie.
- Na de regeling sluit men de bouten (1).

Na de regeling:

#### N.B.

**CONTROLEER DE CORRECTE VERTICALE RICHTING VAN DE LICHTBUNDEL.**

#### Voor het uitvoeren van de horizontale regeling van de lichtbundel:

- Plaats het voertuig in de verticale inrichting.

- Die Ausrichtung des Scheinwerferstrahl über die Schraube (2) einstellen.

**Nach der Einstellung:**

#### ANMERKUNG

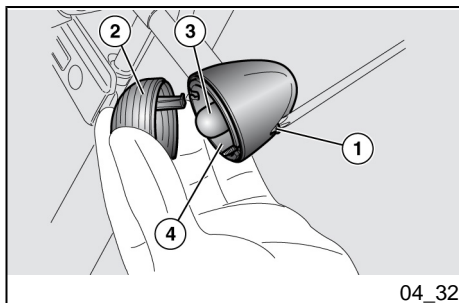
**PRÜFEN, DASS DER SCHEINWERFERSTRAHL WAAGERECHT RICHTIG EINGESTELLT IST.**

- Door te handelen op de bout (2) regelt men de richting van de lichtbundel.

**Na de regeling:**

#### N.B.

**CONTROLEER DE CORRECTE HORIZONTALE RICHTING VAN DE LICHTBUNDEL.**

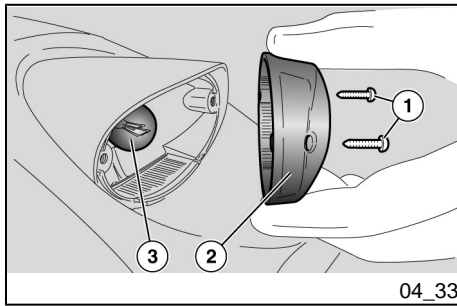


### Vordere Blinker (04\_32)

- Die Schraube (1) lösen und entfernen.
- Das Deckglas (2) vorsichtig entfernen, dabei darauf achten, die Haltenase nicht zu beschädigen.
- Die Lampe (3) nicht zu stark in die Fassung drücken und gegen den Uhrzeigersinn drehen.
- Die Lampe (3) herausziehen.
- Eine Glühlampe des gleichen Typs in die Lampenfassung einsetzen, dabei darauf achten, dass die zwei Führungsstifte in die entsprechenden Aussparungen in der Lampenfassung greifen.

### Richtingaanwijzers voor (04\_32)

- Draai de bout los (1) en verwijder ze.
- Verwijder voorzichtig het beschermende scherm (2) om de koppelingstandje niet te breken.
- Druk gematigd op het lampje (3) en draai het in tegenwijzerszin.
- Verwijder het lampje (3) uit de zit.
- Plaats een lampje van hetzelfde type in de lamphouder, door de twee geleiderspinnetjes te doen overeenkomen met de respectievelijke geleiders op de lamphouder.



### Rücklichteinheit (04\_33)

- Das Fahrzeug auf den Ständer stellen.
- Die beiden Schrauben (1) abschrauben und entfernen.
- Das Rücklichtglas (2) vorsichtig entfernen.
- Leicht auf die Lampe (3) drücken und gegen den Uhrzeigersinn drehen.
- Die Glühlampe (3) aus der Fassung nehmen.
- Eine Lampe des gleichen Typs in die Lampenfassung einsetzen, dabei die beiden Führungsstifte auf die entsprechenden Führungen an der Lampenfassung ausrichten.
- Die zwei Schrauben (1) vorsichtig und leicht festziehen, um eine Beschädigung des Rücklichtglases (2) zu vermeiden.

### Hintere blinker

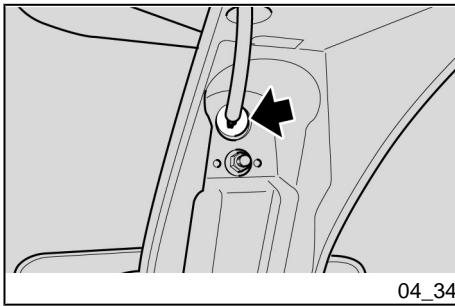
Zum Auswechseln der Lampen der hinteren Blinker ist genauso wie bei den vorderen Blinkern vorzugehen.

### Lampenset achter (04\_33)

- Plaats het voertuig op de standaard.
- Draai de twee bouten (1) los en verwijder ze.
- Verwijder de beschermende afscherming (2) door voorzichtig te handelen.
- Druk gematigd op het lampje (3), en draai het in tegenwijzersin.
- Verwijder het lampje (3) uit de zit.
- Plaats een lampje van hetzelfde type in de lamphouder, door de twee geleiderspinnetjes te doen overeenkomen met de respectievelijke geleiders op de lamphouder.
- Sluit voorzichtig en gematigd de twee bouten (1) zodat de beschermende afscherming (2) niet wordt beschadigd.

### Richtingaanwijzers achter

Voor de vervanging van de lampjes van de achterste richtingaanwijzers, handelt men zoals voor de voorste richtingaanwijzers.



## Nummernschildbeleuchtung (04\_34)



**ABWARTEN, BIS DER MOTOR VOLLSTÄNDIG ABGEKÜHLT IST.**

### Achtung



**BEIM HERAUSZIEHEN DER LAMPENFASSUNG NICHT AN DEN KABELN ZIEHEN.**

- Von der Unterseite am Nummernschildhalter die Lampenfassung greifen, ziehen und aus dem Sitz herausziehen.
- Die Lampe herausziehen und durch eine Lampe des gleichen Typs auswechseln.

## Kentekenverlichting (04\_34)



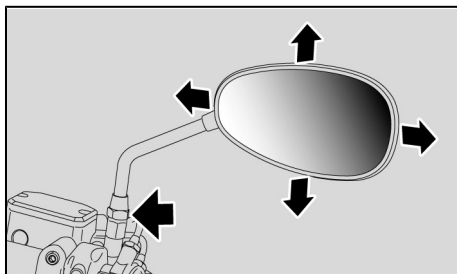
**WACHT TOT DE MOTOR VOLLEDIG AFGEKOELD IS.**

### LET OP

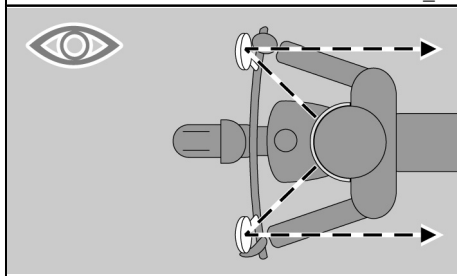


**TREK NIET AAN DE ELEKTRISCHE KABELS OM DE LAMPENHOUDER TE VERWIJDEREN.**

- Door te handelen vanaf de binnenkant van de nummerplaat houder, grijpt men de lamphouder vast, trekt men er aan, en verwijdert men hem uit de zit.
- Verwijder en vervang het lampje met een ander van hetzelfde type.



04\_35



04\_36

## Rückspiegel (04\_35, 04\_36)



**NICHT MET FALSCH EINGESTELLTEN RÜCKSPIEGELN FAHREN.**

**VOR DER ANFAHRT, IMMER PRÜFEN, DASS DIESE RICHTIG EINGESTELLT SIND.**

### Ausbau der Rückspiegel:

- Das Fahrzeug auf den Ständer stellen.
- Die Befestigungsmutter lösen.



**BEIM WIEDEREINBAU SICHERSTELLEN, DASS VOR DEM ANZIEHEN DER BEFESTIGUNGSMUTTER, DIE RÜCKSPIEGELSTANGE DEM LENKER GEGENÜBER ANGEREiht IST.**

- Die gesamte Rückspiegel-Einheit nach oben ziehen und herausnehmen.

## Achteruitkijkspiegels (04\_35, 04\_36)



**RIJ NIET MET HET VOERTUIG WANNEER DE ACHTERUITKIJKSPIEGELTJES NIET CORRECT GEDRAAID ZIJN.**

**VÓÓR HET VERTREK CONTROLEERT MEN STEEDS OF DEZE ZICH IN DE WERKPOSITIE BEVINDEN EN CORRECT GEREGLD ZIJN.**

### Verwijdering van de achteruitkijkspiegeltjes:

- Plaats het voertuig op de standaard.
- Los de blokkeermoer.



**BIJ DE HERMONTAGE CONTROLEERT MEN, VOORALEER MEN DE BLOKKEERMOER SLUIT, OF DE STEUNSTAAF VAN HET ACHTERUITKIJKSPIEGELTJE ZODANIG GERICHT IS DAT HET UITGELIJD IS MET HET STUUR.**

- Verwijder de groep langs boven, en verwijder compleet de groep van het achteruitkijkspiegeltje.



Dies auch beim anderen Rückspiegel vornehmen.

#### Einstellung der Rückspiegel:

- Auf das Fahrzeug in Fahrposition steigen.
- Den einen Rückspiegel drehen und in die richtige Neigstellung bringen.

Dies auch beim anderen Rückspiegel vornehmen.

- Kontrollieren, ob Schlamm oder Schmutz vorhanden ist.

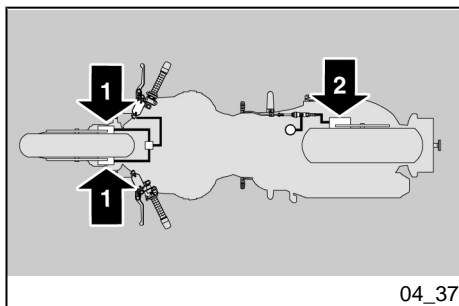
Herhaal eventueel de handelingen voor de verwijdering van het andere achteruitkijkspiegeltje.

#### Regeling van de achteruitkijkspiegeltjes:

- Ga op het voertuig zitten in de rijpositie.
- Draai het spiegeltje door correct de helling te regelen.

Herhaal de handelingen voor de regeling van het andere achteruitkijkspiegeltje.

- Controleer of er geen afzettingen van vuil en modder aanwezig zijn.



#### Hinterrad-scheiben-bremse (04\_37, 04\_38, 04\_39)

##### Achtung



EINE VERSCHMUTZTE BREMS-SCHEIBE VERSCHMUTZT DIE BREMSBELÄGE UND VERRINGERT DADURCH DIE BREMSLEISTUNG.

VERSCHMUTZTE BREMSBELÄGE MÜSSEN AUSGEWECHSELT WERDEN. EINE VERSCHMUTZTE BREMS-SCHEIBE MUSS MIT EINEM QUALITÄTS-ENTFETTER GEREINIGT WERDEN.

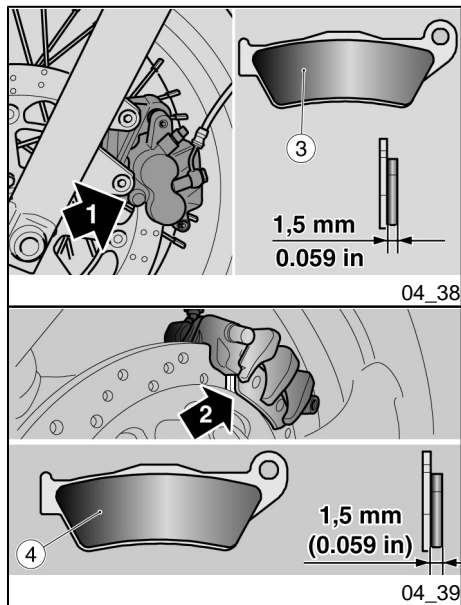
#### Schijfrem voor en achter (04\_37, 04\_38, 04\_39)

##### LET OP



EEN VUILE SCHIJF BESMEURT DE PASTILLES, EN VERMINDERT DUS DE DOELTREFFENDHEID VAN HET REMMEN.

VUILE PASTILLES MOETEN WORDEN VERVANGEN, TERWIJL DE VUILE SCHIJF MOET GEREINIGD WORDEN MET EEN ONTVETTEND PRODUCT VAN HOGE KWALITEIT.

**Achtung**

ZUM AUSBAU DES HINTERRADES WENDEN SIE SICH BITTE AN EINEN offiziellen Moto Guzzi-Vertragshändler.

**Achtung**

DER VERSCHLEISSZUSTAND DER BREMSBELÄGE MUSS BESONDERS VOR JEDER FAHRT ÜBERPRÜFT WERDEN.

**Für eine schnelle Kontrolle des Verschleißes der Bremsbeläge:**

- Das Fahrzeug auf den Ständer stellen.
- Eine Sichtkontrolle zwischen Bremsscheibe und Bremsbelägen vornehmen. Wie folgt vorgehen:

- von oben hinten, für den Vorderradbremssattel (1);

- von oben auf der gegenüberliegenden Seite des Motorrads, durch die Felge, für den Hinterradbremssattel (2).

**Achtung**

BEI EINEM ÜBERMÄSSIGEN VERSCHLEISS DES BREMSBELAGS BERÜHREN SICH DIE BREMSBELAGMETALLHALTERUNG UND DIE

**LET OP**

VOOR DE VERWIJDERING VAN HET ACHTERWIEL, WENDT MEN ZICH TOT EEN Officiële Moto Guzzi Dealer.

**LET OP**

CONTROLEER DE SLIJTAGE VAN DE REMPASTILLES VOORAL VÓÓR ELKE REIS.

**Voor het uitvoeren van een snelle controle van de slijtage van de pastilles:**

- Plaats het voertuig op de standaard.
- Voer een visieve controle uit tussen de schijf en de pastilles, door te handelen als volgt:

- van boven achteraan voor de voorste remtang (1);

- op de tegenovergestelde kant van de motor, langs de velg, voor de achterste remtang (2).

**LET OP**

EEN VERDER VERBRUIK VAN HET WRIJVINGSMATERIAAL KAN HET CONTACT VEROORZAKEN MET DE METALEN STEUN VAN DE PASTILLES MET DE SCHIJF, MET ALS GE-

**BREMSSCHEIBE. DIES FÜHRT BEI BREMSSEN ZU EINEM METALLGERÄUSCH UND FUNKENBILDUNG AM BREMSSATTEL. DIE BREMSLEISTUNG LÄSST NACH UND DIE SICHERHEIT UND VOLLSTÄNDIGKEIT DER BREMSSCHEIBE WERDEN BEEINTRÄCHTIGT.**

**VOLG LAWAAI VAN METAAL EN DE TANG DIE VONKEN MAAKT; DE DOELTREFFENDHEID VAN HET REMMEN, DE VEILIGHEID EN DE INTEGRITEIT VAN DE SCHIJF WORDEN OP DEZE MANIER GESCHAAD.**

Hat sich die Dicke des Abriebmaterials (auch nur eines einzigen Bremsbelags vorne (3) oder hinten (4)) auf einen Wert von ca. **1,5 mm (0.059 in)** reduziert (bzw. ist eines der Abnutzungsanzeiger nicht mehr erkennbar) alle Beläge an den Bremssätteln bei einem offiziellen **Moto Guzzi**-Vertragshändler auswechseln lassen.

Wanneer de dikte van het wrijvingsmateriaal (ook slechts van de pastille vooraan (3) of achteraan (4)) verminderd is tot een waarde van ongeveer **1,5 mm (0.059 in)** (of wanneer ook slechts één van de indicatoren zichtbaar is), laat men alle pastilles van de remtangen vervangen, door zich te wenden tot een Officiële **Moto Guzzi Dealer**.

### Stilllegen des fahrzeugs (04\_40)

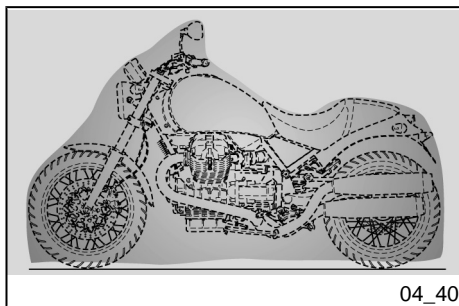
Bei längerem Fahrzeugstillstand:

- Die Batterie wieder einbauen.
- Das Fahrzeug waschen und abtrocknen
- Schutzwachs auf die lackierten Oberflächen auftragen.
- Die Reifen aufpumpen.
- Das Fahrzeug in einem nicht geheizten, trocknen Raum, und vor Sonneneinstrahlung und starken Temperaturschwankungen geschützt abstellen.
- Um ein Eindringen von Feuchtigkeit zu vermeiden, am Aus-

### Stilstand van het voertuig (04\_40)

In geval van lange inactiviteit van het voertuig:

- Verwijder de accu.
- Was en droog het voertuig
- Breng was aan op de gelakte oppervlakken.
- Blaas de banden op.
- Plaats het voertuig in een niet verwarmd lokaal, zonder vochtigheid, beschermd tegen zonnestralen, en waar temperatuurverschillen miniem zijn.
- Plaats een plastic zakje op de uitlaat en bindt dit vast op de uit-



04\_40

puff-Endrohr einen Plastiksack anbringen und festbinden.

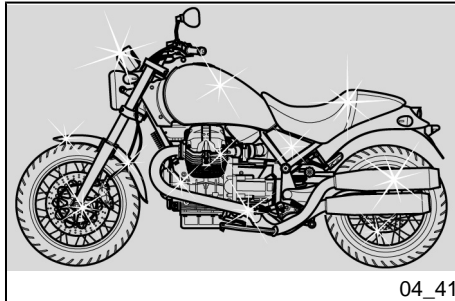
#### Achtung

**DAS FAHRZEUG SOLLTE AUF STABILE STÄNDER GESTELLT WERDEN, SO DASS BEIDE REIFEN VOM BODEN ANGEHOBEN SIND.**

Das Fahrzeug abdecken. Zum Abdecken möglichst kein Plastik oder wasserdichte Materialien verwenden.

#### Achtung

**UM DIE ZERSTÖRUNG DER BATTERIE ZU VERMEIDEN, DIE FÜR LANGEN STILLSTAND VORGESEHENEN ARBEITEN AUSFÜHREN.**



04\_41

#### Fahrzeugreinigung (04\_41, 04\_42, 04\_43)

Das Fahrzeug muss häufig gereinigt werden, wenn es in folgenden Gegenden oder unter folgenden Bedingungen genutzt wird:

- Luftverschmutzung (Stadt und Industriegebiete).
- Salzhaltigkeit und Luftfeuchtigkeit (Meeresgebiete, warmes und feuchtes Klima).
- Besondere Umwelt-/ Saison-Bedingungen (Einsatz von Streusalz, chemischen Taumittel auf den Straßen während des Winters).

laatterminals van de uitlaat, zodat er geen vochtigheid kan inkomen.

#### LET OP

**MEN RAADT AAN OM HET VOERTUIG OP STABIELE STEUNEN TE PLAATSEN, DIE BEIDE BANDEN VAN DE GROND HOUDEN.**

Bedek het voertuig, maar met geen plastic of ondoordringbaar materiaal.

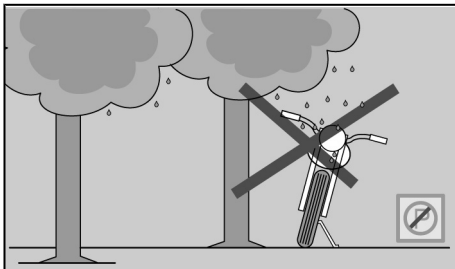
#### LET OP

**OM SLIJTAGE AAN DE ACCU TE VERMIJDEN, VOLGT MEN DE VOORZIENE HANDELINGEN VOOR DE LANGE INACTIVITEIT.**

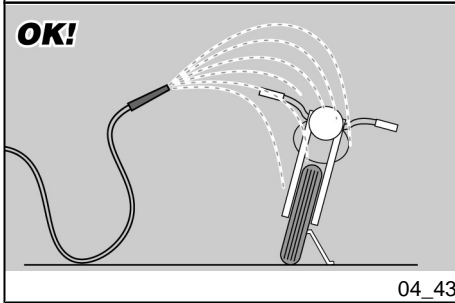
#### Reinigen van het voertuig (04\_41, 04\_42, 04\_43)

Reinig het voertuig regelmatig wanneer het wordt gebruikt in de volgende zones of condities:

- Atmosferische vervuiling (stad en industriële zones).
- Zoutgehalte en vochtigheid uit de atmosfeer (zeegebieden, warm en vochtig klimaat).
- Speciale milieu/seizoenscondities (het gebruik van zout, chemische anti-ijsproducten op wegen in de winterperiode).
- Vermijd vooral dat er op de carrosserie afzettingen achterblij-



04\_42



04\_43

- Es muss besonders darauf geachtet werden, dass auf der Karosserie keine Reste von Industriestaub und Schadstoffen, Teerresten, tote Insekten, Vogelkot usw. bleiben.
- Möglichst vermeiden das Fahrzeug unter Bäumen zu parken. In bestimmten Jahreszeiten fallen Reste, Harz, Früchte oder Blätter von den Bäumen, die für den Lack schädliche, chemische Stoffe enthalten können.

#### Achtung



**VOR DEM WASCHEN DES FAHRZEUGES, DIE LUFTEINLASSSCHLITZE UND DIE ENDEN DER AUSPUFFSCHALLDÄMPFER ZUDECKEN.**

#### Achtung



**NACH EINER FAHRZEUGWÄSCHE KANN DIE BREMSWIRKUNG ANFÄNGLICH FÜR KURZE ZEIT BEEINTRÄCHTIGT SEIN, DA SICH WASSER AUF DEN REIBFLÄCHEN AN DER BREMSANLAGE BEFINDET. UM UNFÄLLE ZU VERMEIDEN, SOLLTEN MIT LÄNGEREN BREMSWEGEN GERECHNET WERDEN. UM DEN NORMALZUSTAND WIEDER HERZUSTEL-**

ven, resten van industriële en vervuilende stoffen, teervlekken, dode insecten, uitwerpselen van vogels, enz.

- Parkeer het voertuig niet onder bomen. In sommige seizoenen kan er uit de bomen hars, fruit of bladeren vallen die chemische stoffen bevatten die schadelijk zijn voor de lak.

#### LET OP



**VOORALEER MEN HET VOERTUIG WAST, DICHT MEN DE INLATEN VAN DE AANZUIGLUCHT VAN DE MOTOR EN DE UITLAATSLAGEN VAN DE UITLAAT.**

#### LET OP



**NADAT MEN HET VOERTUIG HEEFT GEWASSEN, KAN DE REMDOELTREFFENDHEID TIJDELIJK MINDER ZIJN DOOR DE AANWEZIGHEID VAN WATER OP DE WRIJVINGSOPPERVLAKKEN VAN DE REMINSTALLATIE. VOORZIE EEN LANGE REMAFSTAND OM ONGELUKKEN TE VERMIJDEN. ACTIVEER HERHAALDELIJK DE REMMEN, OM DE NORMALE REMCONDITIES TE HERSTELLEN. VOER**

## LEN, MÜSSEN DIE BREMSEN MEHRFACH BETÄTIGT WERDEN. DIE KONTROLLEN VOR FAHRTANTRITT AUSFÜHREN.

Um den Schmutz und Schlamm zu entfernen, der sich auf den lackierten Fahrzeugteilen abgelagert hat, muss ein Wasserstrahl mit niedrigem Druck benutzt werden. Die verschmutzten Teile sorgfältig einweichen, den Schmutz und Schlamm mit einem weichen Karosserieschwamm entfernen. Der Schwamm muss mit viel Wasser und Autoshampoo getränkt sein (2 ÷ 4% Shampooanteil im Wasser). Anschließend mit viel klarem Wasser nachspülen und mit einem Wildledertuch trocknen. Für die Reinigung der Motor-Außenseite ein fettlösendes Reinigungsmittel, Pinsel und Tücher verwenden. Die lackierten Teile oder aus Eloxalaluminium wie z.B. Gabel, Felgen, Rahmen, Trittbretter, usw. sollen mit Wasser und Neutralseife gewaschen werden. Bei Verwendung von zu aggressiven Reinigungsmitteln könnte die Oberflächenbehandlung dieser Teile beschädigt werden.



**ZUR REINIGUNG DER GLÄSER EINEN MIT NEUTRALSEIFE UND WASSER GETRÄNKTEM SCHWAMM VERWENDEN UND DAMIT DIE OBERFLÄCHEN SANFT ABWISCHEN. OFT MIT REICH-**

## DE VOORBEREIDENDE CONTROLES UIT.

Om het vuil en de modder te verwijderen die zich hebben afgezet op de gelakte oppervlakken, moet men een waterstraal onder lage druk gebruiken, de vuile delen zorgvuldig nat maken, en de modder en het vuil verwijderen met een zachte spons voor carrosseries die doordrenkt is in veel water en shampoo (2 ÷ 4% delen shampoo in water). Spoel vervolgens overvloedig met water en droog af met een zeemvel. Om de externe delen van de motor te reinigen, gebruikt men een ontvettend reinigingsmiddel, kwasten en doeken. De delen in elektrolytisch geoxideerd of gelakt aluminium, zoals de vorken, de velgen, het frame, de voetensteunen enz, moeten gewassen worden met neutrale zeep en water. Het gebruik van te agressieve reinigingsmiddelen kan de oppervlaktebehandeling van deze onderdelen aantasten.



**VOOR DE REINIGING VAN DE LICHTEN GEBRUIKT MEN EEN SPONS DIE WERD ONDERGEDOMPELD IN WATER EN EEN NEUTRAAL REINIGINGS-MIDDEL, WRIJFT MEN ZACHTJES OP DE OPPERVLAKKEN EN SPOELT MEN FREQUENT MET VEEL WATER.**

LICH VIEL WASSER AUSSPÜLEN. BITTE NICHT VERGESSEN, DASS EINE POLITUR MIT SILIKONWACHS ERST VORGENOMMEN WERDEN DARF, WENN DAS FAHRZEUG VORHER SORGFÄLTIG GEREINIGT WURDE. DIE MATTLACKIERTEN FAHRZEUGTEILE NICHT MIT SCHEUER-PASTEN POLIEREN. DAS FAHRZEUG NIE IN PRALLER SONNE WASCHEN. DIES GILT BESONDERS IM SOMMER, WENN DIE KAROSSERIE NOCH WARM IST UND DAS SHAMPOO NOCH VOR DEM ABSPÜLEN AN-TROCKNEN KANN. DIES KANN SCHÄDEN AM LACK VERURSACHEN.

#### Achtung



ZUR REINIGUNG DER FAHRZEUGTEILE AUS KUNSTSTOFF NIEMALS WASSER (ODER FLÜSSIGKEITEN) MIT EINER TEMPERATUR ÜBER 40°C (104°F) VERWENDEN. HOCHDRUCK-WASSER- ODER LUFTSTRAHL BZW. DAMPFSTRAHL NIE AUF FOLGENDE FAHRZEUGTEILE RICHTEN: RADNABEN, BEDIENELEMENTE RECHTS UND LINKS AM LENKER, LAGER, HAUPTBREMSZYLINDER, INSTRUMENTE UND ANZEIGEN, SCHALLDÄMPFER-ENDROHR, HANDSCHUH-FACH/ BORDWERKZEUG, AUSPUFF, ZÜNDSCHLOSS/ LENKERSCHLOSS. ZUR REINIGUNG DER GUMMI- UND

MEN HERINNERT DAT HET OPPOETSEN MET SILICONENWAS UITGEVOERD MOET WORDEN NADAT MEN HET VOERTUIG ZORGVULDIG HEEFT GEWASSEN. POETS MATTE LAKKEN NIET OP MET SCHURENDE PASTA'S. HET WASSEN MAG NOOIT WORDEN UITGEVOERD IN DE ZON, VOORAL NIET IN DE ZOMER WANNEER DE CARROSSERIE NOG WARM IS, OM DAT DE SHAMPOO DIE VÓÓR HET SPOELEN OPDROOGT DE LAK KAN BESCHADIGEN.

#### LET OP



GEBRUIK GEEN WATER (OF VLOEISTOFFEN) MET EEN HOGERE TEMPERATUUR DAN 40°C (104°C) VOOR DE REINIGING VAN DE PLASTIC DELEN VAN HET VOERTUIG. RICHT DE WATERSTRALEN OF PERSLUCHT OF DAMP NIET OP DE VOLGENDE DELEN: DE NAVEN VAN DE WIELEN, DE COMMANDO'S OP DE RECHTER EN LINKER KANT VAN HET STUUR, DE KUSSENTJES, DE REMPOMPEN, DE INSTRUMENTEN EN DE indicatoren, DE UITLAAT VAN DE KNALDEMPER, DE ONTSTEKINGSSCHAKELAAR / STUURSLOT. VOOR DE REINIGING VAN DE RUBBEREN EN PLASTIC DELEN EN VAN HET ZADEL, MAG MEN GEEN ALCOHOL OF OPLOSMIDDELEN GEBRUIKEN; GEBRUIK DAAR-

**KUNSTSTOFFTEILE UND DER SITZBANK NIEMALS ALKOHOL ODER LÖSEMITTEL VERWENDEN; HIERZU WASSER UND NEUTRALSEIFE VERWENDEN.**

**Achtung**

**ZUM REINIGEN DER SITZBANK KEINE LÖSUNGSMITTEL ODER ERDÖLPRODUKTE (ACETON, TRICHLORÄTHYLEN, TERPENTIN, BENZIN, LÖSUNGSMITTEL) VERWENDEN. ES KÖNNEN REINIGUNGSMITTEL MIT EINEM ANTEIL AN OBERFLÄCHENAKTIVEN STOFFEN VON WENIGER ALS 5% BENUTZT WERDEN (NEUTRALSEIFE/ FETTLÖSENDE REINIGUNGSMITTEL ODER ALKOHOL).**

**DIE SITZBANK NACH DER REINIGUNG SORGFÄLTIG TROCKNEN.**

**Achtung**



**KEIN SCHUTZWACHS AUF DER SITZBANK AUFTRAGEN, UM EIN RUTSCHEN ZU VERMEIDEN.**

**ENTEGEN WATER EN NEUTRALE ZEEP.**

**LET OP**

**VOOR DE REINIGING VAN HET ZADEL MAG MEN GEEN OPLOSMIDDELEN OF PETROLEUMDERIVATEN GEBRUIKEN (ACETON, TRICHOORETHYLEEN, TERMENTIJN, BENZINE, OPLOSMIDDELEN). MEN MAG REINIGINGSMIDDELEN GEBRUIKEN DIE MAXIMUM 5% CAPILLAIR ACTIEVE DELEN BEVATTEN (NEUTRALE ZEEP, ONTVETTENDE REINIGINGSMIDDELEN OF ALCOHOL).**

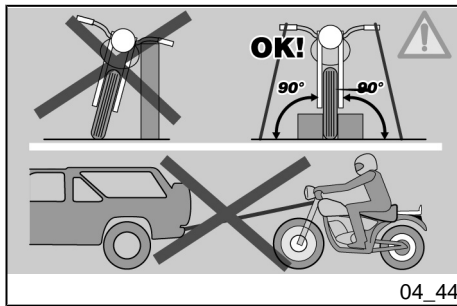
**DROOG HET ZADEL ZORGVULDIG NA DE REINIGING.**

**LET OP**



**GEBRUIK OP HET ZADEL GEEN BESCHERMENDE WAS, OM TE VERMIJDEN DAT HET GAAT SCHUIVEN.**





## Transport (04\_44)

Vorm Transport des Fahrzeuges muss der Benzintank vollständig entleert und geprüft werden, dass er gut trocken ist.

Beim Transport muss das Fahrzeug stets in senkrechter Lage gehalten und fest verankert werden. Den ersten Gang einschalten, um das Herausfließen von Kraftstoff und Öl zu vermeiden.

**BEI EINER PANNE DAS FAHRZEUG NICHT ABSCHLEPPEN SONDERN EINEN ABSCHLEPPWAGEN ANFORDERN.**

## Vervoer (04\_44)

Vooraleer men het voertuig vervoert, moet men de brandstoftank zorgvuldig ledigen, en controleren of deze goed droog is.

Tijdens de verplaatsing moet het voertuig in verticale positie blijven, goed verankerd zijn en in de eerste versnelling geplaatst worden, om eventuele lekken van brandstof en olie te vermijden.

**IN GEVAL VAN EEN DEFECT MAG MEN HET VOERTUIG NIET SLEPEN, MAAR MOET MEN EEN HULPDIENST CONTACTEREN.**



# Bellagio



**Kap. 05**  
**Technische daten**

**Hst. 05**  
**Technische gegevens**

**AUSMASSE UND GEWICHT**

Länge	2253 mm (88.70 in)
Länge (Luxury)	2276 mm (89.60 in)
Breite (am Bremshebel/ Kupplungshebel)	820 mm (32.30 in)
Höhe (an Hauptbrems-/ Kupplungszyylinder)	1130 mm (44.50 in)
Höhe (an Hauptbrems-/ Kupplungszyylinder) (Luxury)	1110 mm (43.70 in)
Sitzbankhöhe	780 mm (30.71 in)
Sitzbankhöhe (Luxury)	760 mm (29.92 in)
Mindest-Bodenabstand	150 mm (5.9 in)
Mindest-Bodenabstand (Luxury)	105 mm (4.13 in)
Radstand	1560 mm (61.42 in)
Radstand (Luxury)	1565 mm (61.61 in)
Fahrzeuggewicht fahrbereit	237 kg (522 lb)

**MOTOR**

Typ	Querliegender Viertaktmotor Zylinderwinkel	Zweizylinder- mit 90 Grad Zylinderwinkel
-----	--	--

**AFMETINGEN EN GEWICHT**

Lengte	2253 mm (88.70 in)
Lengte (Luxury)	2276 mm (89.60 in)
Breedte (aan de hendels van de rem / koppeling)	820 mm (32.30 in)
Hoogte (aan de pompen van de rem / koppeling)	1130 mm (44.50 in)
Hoogte (aan de pompen van de rem / koppeling) (Luxury)	1110 mm (43.70 in)
Hoogte van het zadel	780 mm (30.71 in)
Hoogte van het zadel (Luxury)	760 mm (29.92 in)
Minimum hoogte vanaf de grond	150 mm (5.9 in)
Minimum hoogte vanaf de grond (Luxury)	105 mm (4.13 in)
Asafstand	1560 mm (61.42 in)
Asafstand (Luxury)	1565 mm (61.61 in)
Gewicht per versnellingsorde	237 kg (522 lb)

**MOTOR**

Type	bicilindrisch transversaal in V 90°, 4takt
Aantal cilinders	2

Anzahl Zylinder	2
Zylinderanordnung	V mit 90 Grad Zylinderwinkel
Hubraum	935,6 cm <sup>3</sup> (57.09 cu in)
Bohrung/ Hub	95 x 66 mm (3.74 x 2.66 cu in)
Verdichtungsverhältnis	10 :1
Starten	Elektrisch
Motordrehzahl im Leerlauf	1100 ± 100 U/Min
Kupplung	Zweischeiben-Trockenkupplung mit Hydrauliksteuerung
Schmiersystem	Druckschmierung mit Regulierung über Ventile und Trochoidpumpe
LUFTFILTER	Kartuschen- Trockenfilter
Kühlung	Luft
Ventilsteuerungsdiagramm :	2 Ventile mit Stangen und Schwinghebel
Diese Werte sind gültig bei Kontrollspiel zwischen Schwinghebel und Ventil	Einlass: 0,10 mm (0.0039 in) Auslass: 0,15 mm (0.0059 in)

Schikking van de cilinders	in V van 90°
Cilinderinhoud	935,6 cc (57.09 cu in)
Cilinderdiameterboring/loop	95 x 66 mm (3.74 x 2.66 cu in)
Compressieverhouding	10:1
Start	Elektrisch
Toerental van de motor bij het minimumregime	1100 ± 100 toeren/min
Koppeling	dubbele droge schijf
Smeersysteem	Systeem onder druk, geregeld door kleppen en trochoïdale pomp
Luchtfilter	patroonfilter, droog
Koeling	luchtkoeling
Distributiediagram	2 kleppen met staven en balanceringsen
De waarden hebben een controlespeling tussen de balanceringsen en de klep	aanzuiging: 0,10 mm (0.0039 in) uitlaat: 0,15 mm (0.0059 in)

**ANTRIEB**

Übersetzungsverhältnis	Primärzahnradantrieb 24/35
Getriebe	mechanisches 6-Gang-Getriebe mit Schaltpedal an der linken Motorseite
Übersetzungsverhältnisse Schaltung:	1. Gang: $17/38 = 1:2,2353$ 2. Gang: $20/34 = 1:1,7$ 3. Gang: $23/31 = 1:1,3478$ 4. Gang: $26/29 = 1:1,1154$ 5. Gang: $31/30 = 1:0,9677$ 6. Gang: $29/25 = 1:0,8621$
Endantrieb	mit Kardan
Verhältnis	$12/44 = 1:3.6667$

**FASSUNGSVERMÖGEN**

Motorölwanne	3000 cm <sup>3</sup> (183 cu in)
Ölwechsel	500 cm <sup>3</sup> (30.5 cu in)
Getriebeöl	380 cm <sup>3</sup> (23.2 cu in)
Kraftstoff (einschließlich Reserve)	19 +/- 0.5 l (5.02 +/- 0.13 US gal)
Kraftstoffreserve	4 l (1.056 gal US)

**TRANSMISSIE**

Transmissieverhouding	Primair met raderwerk 24/35
VERSNELLINGSBAK	Mechanisch met 6 versnellingen, met pedaalcommando op de linker kant van de motor
Verhoudingen van de versnellingen:	1ste versnelling : $17/38 = 1:2,2353$ 2de versnelling : $20/34 = 1:1,7$ 3de versnelling : $23/31 = 1:1,3478$ 4de versnelling : $26/29 = 1:1,1154$ 5de versnelling : $31/30 = 1:0,9677$ 6de versnelling : $29/25 = 1:0,8621$
Eindtransmissie	met cardankoppeling
Verhouding	$12/44 = 1:3.6667$

**CAPACITEIT**

Oliecarter van de motor	3000 cc (183 cu in)
Olie van de versnellingsbak	500 cc (30.5 cu in)
Olie van de transmissie	380 cc (23.2 cu in)
Brandstof (inclusief de reserve)	19 +/- 0.5 l (5.02 +/- 0.13 US gal)
Brandstofreserve	4 l (1.056 gal US)

Öl einstellbare Teleskopgabel (pro Gabelbein)	0,485 l (0.128 US gal)
Sitzplätze	2
Maximale Fahrzeug-Zuladung	210 Kg (463 lb) (Fahrer + Beifahrer + Gepäck)

Olíe van de regelbare telescoopvork (per steel)	0,485 l (0.128 US gal)
Plaatsen	2
Maximum lading van het voertuig	210 Kg (463 lb) (bestuurder + passagier + bagage)

### **ELEKTRISCHE ANLAGE**

Zündkerzen - innen	long life NGK PMR8B
Externe Zündkerze	NGK BPR6ES
Elektrodenabstand	0,6 - 0,7 mm (0.024 - 0.028 in)
Batterie	12 V - 18 Ampere/Stunde
Lichtmaschine - Drehstromgenerator	Ausgangsleistung: 350 W bei 5000 U/Min. (12V - 25A)
Hauptsicherungen	30 A
Zusatzsicherungen	3 A - 15 A
Standlicht	12V - 5W
Lampe Ablendlicht/ Fernlicht (Halogen)	12 V - 55 W / 60 W H4
Blinker	12V - 10W
Rücklichtlampe/ Bremslicht	12 V - 5 / 21 W
Instrumentenbeleuchtung	LED
Nummerschildbeleuchtung	12V - 5W

### **ELEKTRISCHE INSTALLATIE**

Bougies - intern	long life NGK PMR8B
Externe bougie	NGK BPR6ES
Afstand van de elektroden	0,6 - 0,7 mm (0.024 - 0.028 in)
ACCU	12 V - 18 Ampère/uur
Generator - alternator	Uitgangsvermogen: 350 W bij 5000 toeren/min. (12V - 25A)
Hoofdzekeringen	30 A
Secundaire zekeringen	3 A - 15 A
Positielicht	12V - 5W
Lampje van het dimlicht/groot licht (halogeen)	12 V - 55 W / 60 W H4
Richtingaanwijzers	12V - 10W
Achterste positielicht / stoplicht	12 V - 5 / 21 W
Instrumentverlichting	LED
Nummerplaatlicht	12V - 5W

Blinkerkontrolle	LED	Controlelamp van de richtingaanwijzers	Led
Kontrolllampe Getriebe im Leerlauf	LED	Controlelamp van de versnellingsbak in vrij	Led
Kontrolle Seitenständer abgesenkt	LED	Controlelamp van de laterale standaard uitgeklapt	Led
Kraftstoffreservetkontrolle	LED	Controlelamp van de brandstofreserve	Led
Fernlichtkontrolle	LED	Controlelamp van het groot licht	Led
Öldruckkontrolle	LED	Controlelamp van de oliedruk	Led
Allgemeine Alarmkontrolle	LED	Controlelamp algemene alarmen	LED

### **BENZINVERSORGUNG**

Benzinversorgung	elektronische MULTIPOINT-Einspritzung, sequentiell getaktet MAGNETTI MARELLI IAW, System ALFA-N	Voeding	elektronische MULTIPOINT injectie, sequentieel gefaseerd MAGNETTI MARELLI IAW, System ALFA-N.
Lufttrichter	Durchmesser 40 mm (1.57 in)	Diffusor	diameter 40 mm (1.57 in)
Kraftstoff	Bleifreies Superbenzin, Mindest-Oktanzahl 95 (N.O.R.M.) und 85 (N.O.M.M.)	brandstof	Loodvrije superbenzine, met een minimum octaangehalte van 95 (N.O.R.M.) en 85 (N.O.M.M.).

### **VOEDING**



**RAHMEN - RADUFHÄNGUNG/FEDERUNG**

RAHMEN	Doppelschleifen-Stahlrohrrahmen mit hoher Dehngrenze
Lenkrohrneigung	28°
Nachlauf	92 mm (3.62 in)
VORDERE RADAUFHÄNGUNG	Hydraulische Teleskopgabel MARZOCCHI, Durchmesser 45 mm (1.77 in) mit getrennter Einstellung der hydraulischen Dämpfung in Zugstufe und Druckstufe.
Durchfedern Vorderrad	140 mm (5.5 in)
Hintere Radaufhängung/Federung - Typ	Einarm mit progressiver Federung, in Zugstufe regulierbarer Einzelstoßdämpfer mit ergonomischem Griff zur Vorspannungseinstellung.
Durchfedern Hinterrad	120 mm (4.7 in)
Durchfedern Hinterrad (Luxury)	61 mm (2.4 in)

**BREMSEN**

Vorne	Doppelte schwimmend gelagerte Edelstahl-Bremsscheibe Ø 320 mm (12.6 in), schwimmend
-------	---

**FRAME - OPHANGINGEN**

Frame	Buisvormig met dubbele stalen motorsteun met hoge extrusielimiet
Helling van de stuurkop	28°
Voorloop	92 mm (3.62 in)
Voorste ophanging	Hydraulische telescoopvork MARZOCCHI, diameter 45 mm (1.77 in) met gescheiden regeling van de hydraulische remming in extensie en compressie.
Verplaatsing van het voorwiel	140 mm (5.5 in)
Achterste ophanging - type	monoarm met progressief hefsysteem, monoschokdemper regelbaar in extensie en met ergonomisch handvat voor de regeling van de voorbelasting.
Verplaatsing van het achterwiel	120 mm (4.7 in)
Verplaatsing van het achterwiel (Luxury)	61 mm (2.4 in)

**REMMEN**

Vooraan	dubbele vlottende schijf in roestvrij staal, Ø 320 mm (12.6 in), vlottende tangen Brembo, 2 parallelle zuigertjes
---------	---

	gelagerte Brembo-Bremssattel, 2 parallele Bremskolben.
Hinten:	Feste Edielstahl-Bremsscheibe Ø 282 mm (11.1 in), schwimmend gelagerter Brembo-Bremssattel, 2 parallele Bremskolben.

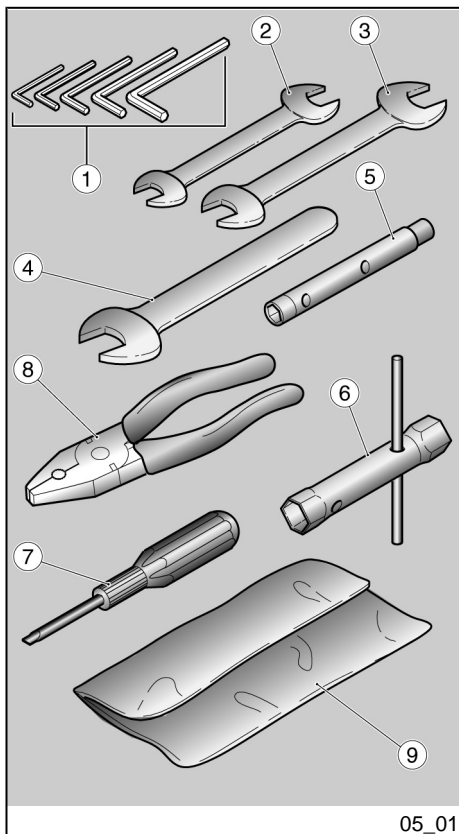
Achteraan	Vaste schijf in roestvrij staal, Ø 282 mm (11.1 in), vlottende tang Brembo, 2 parallele zuigers
-----------	---

## **RÄDER UND REIFEN**

Radfelgen	mit Speichen
Vorderradfelge	3,5" x 18"
Hinterradfelge	5,50 x 17"
Reifen - vorn Größe	120/70 - ZR 18" M/C 59 W
Reifen - hinten Größe	180/55 - ZR 17" M/C 73 W
Reifen - Typ	METZELER Roadtec Z6
Reifendruck (vorderer Reifen)	2,3 bar (230 Kpa) (33.4 PSI)
Reifendruck mit Beifahrer (vorderer Reifen)	2,3 bar (230 Kpa) (33.4 PSI)
Reifendruck (hinterer Reifen)	2,5 bar (250 Kpa) (36.3 PSI)
Reifendruck mit Beifahrer (hinterer Reifen)	2,7 bar (270 Kpa) (39.1 PSI)

## **WIELEN EN BANDEN**

Wielvelgen	met spaken
Velg van het voorwiel	3,5" x 18"
Velg van het achterwiel	5,50 x 17"
Banden - Maat vooraan	120/70 - ZR 18" M/C 59 W
Banden - Maat achteraan	180/55 - ZR 17" M/C 73 W
Banden - type	METZELER Roadtec Z6
Bandenspanning (vooraan)	230 Kpa (33.4 PSI)
Bandenspanning met passagier (vooraan)	230 Kpa (33.4 PSI)
Bandenspanning (achteraan)	250 Kpa (36.3 PSI)
Bandenspanning met passagier (achteraan)	270 Kpa (39.1 PSI)



## Bordwerkzeug (05\_01)

### Das Bordwerkzeug umfasst:

- Inbusschlüssel 3, 4, 5, 6 mm (1);
- Doppelter Mausschlüssel 8 - 10 mm (2);
- Doppelter Mausschlüssel 13 - 14 mm (3);
- Mausschlüssel 19 mm (4);
- Rohrschlüssel 8 - 10 mm (5);
- Zündkerzenschlüssel 17 - 21 mm (6) zur Einstellung Gabelvorspannung;
- Kreuz-/Schlitz-Schraubendreher (7);
- Zange (8);
- eine Werkzeugtasche (9);

**Zulässiges Höchstgewicht: 5 Kg im Handschuhfach plus 5 Kg im Werkzeugfach.**

## Bijgeleverd gereedschap (05\_01)

### De bijgevoegde gereedschappen zijn:

- gebogen mannelijke zeshoekige sleutels 3, 4, 5, 6, mm (1);
- dubbele vorksleutel 8 - 10 mm (2);
- dubbele vorksleutel 13 - 14 mm (3);
- vorksleutel 19 mm (4);
- buissleutel 8 - 10 mm (5);
- buissleutel 17 - 21 mm voor bougie (6) en regeling van de voorbelasting van de vork;
- schroevendraaier met twee punten kruis / punt (7);
- tang (8);
- gereedschapstas (9);

**Maximum toegestaan gewicht: 5 Kg in de documentenruimte 5 Kg in de gereedschapskit.**



# Bellagio



**Kap. 06**  
**Das**  
**wartungsprogramm**

**Hst. 06**  
**Gepland onderhoud**

## Tabelle wartungsprogramm

Die richtige Wartung ist ein entscheidender Faktor für eine lange Lebensdauer des Fahrzeuges bei besten Funktions- und Leistungseigenschaften.

Aus diesem Grund hat die Fa. Moto Guzzi eine Reihe von Kontrollen und Wartungsarbeiten zu günstigen Preisen vorgesehen, die in der zusammenfassenden Übersicht auf der nächsten Seite wiedergegeben werden. Es empfiehlt sich evtl. Funktionsstörungen unverzüglich einem **Autorisierten Moto Guzzi-Vertrags-händler oder Wiederverkäufer** zu melden, ohne auf die nächste Inspektion zu warten.

Die Inspektionen müssen bei Fälligkeit der Kilometerzahl und zu den angegebenen Zeiten ausgeführt werden. Die pünktliche Ausführung der Wartungscoupons ist Voraussetzung für Garantieansprüche. Für weitere Informationen bezüglich der Garantieansprüche und der Durchführung des "Wartungsprogramms" siehe das "Garantieheft".

### ANMERKUNG

**BEI SPORTLICHER FAHRWEISE ODER WENN DAS FAHRZEUG AUF NASSEN UND STAUBIGEN STRASSEN BZW. AUF UNEBENEM GELÄNDE BENUTZT WIRD, MÜSSEN DIE INSPEKTIONS- UND WARTUNGSAR-**

## Tabel gepland onderhoud

Een aangepast onderhoud is van doorslaggevend belang voor een langere levensduur van het voertuig in optimale werkcondities met optimale prestaties.

Daarom heeft Moto Guzzi een serie van controles en onderhoudshandelingen tegen betaling voorzien, die men vindt in het samenvattend kader op de volgende pagina. Het is goed om eventuele kleine onregelmatigheden bij de werking onmiddellijk mee te delen aan een **Officiële Moto Guzzi Dealer of Verkoper** zonder te wachten, om ze te verhelpen, tot het uitvoeren van de volgende servicebeurt.

Het is absoluut noodzakelijk om de servicebeurten uit te voeren aan de voorgeschreven kilometerintervallen en tijden, wanneer de voorziene kilometerstand wordt bereikt. Een stipte uitvoering van de servicebeurten is noodzakelijk voor het correcte gebruik van de garantie. Voor alle andere informatie in verband met de toepassingswijzen van de Garantie en de uitvoering van het "Geprogrammeerd Onderhoud", raadpleegt men het "Garantieboekje".

### N.B.

**WANNEER HET VOERTUIG WORDT GEBRUIKT IN REGENACHTIGE OF STOFFIGE ZONES, OP SLECHTE WEGEN, OF WANNEER MEN SPORTIEF RIJDT, MOETEN DE ONDERHOUDSHANDELINGEN AAN DE HELFT VAN**

BEITEN DOPPELT SO HÄUFIG VOR-  
GENOMMEN WERDEN.

HET AANGEDUIDE TIJDSINTERVAL  
UITGEVOERD WORDEN.

### **BEI JEDEM START**

Kontrolllampe Motoröl Druck - Prüfen und reinigen, einstellen, einschmieren und, falls erforderlich, auswechseln

### **BIJ ELKE START**

Controlelamp van de druk van de motorolie - controleren en reinigen, regelen, smeren of vervangen indien nodig

### **VOR JEDER FAHRT UND ALLE 2000 KM (1250 MEILEN)**

Reifendruck - Einstellen

Abnutzung der Bremsbeläge - Prüfen und reinigen, einstellen und gegebenenfalls auswechseln

### **VOÓR ELKE REIS EN ELKE 2000 KM (1250 MIJL)**

Bandenspanning - Regelen

Slijtage van de rempastilles - Controleren en reinigen, regelen of vervangen indien nodig

### **ENDE EINFahrZEIT (1500 KM (932 MEILEN))**

Befestigungsbolzen Auspuffflanschen - Prüfen und reinigen, einstellen, einschmieren und, falls erforderlich, auswechseln

Bowdenzüge und Steuerungen - Prüfen und reinigen, einstellen, einschmieren und gegebenenfalls auswechseln

Lenklager und Lenkspiel - Prüfen und reinigen, einstellen, einschmieren und gegebenenfalls auswechseln

Bremsscheiben - Kontrollieren und reinigen, einstellen oder gegebenenfalls auswechseln

Motorölfilter - Auswechseln

Gabel - Kontrollieren und reinigen, einstellen, schmieren

### **EINDE VAN DE PROEFPERIODE (1000 KM (625 MIJL))**

Befestigingsschroefbouten van de flenzen van de uitlaatbuizen - Controleren en reinigen, regelen, smeren of vervangen indien nodig

Transmissiekabels en commando's - Controleren en reinigen, regelen, smeren of vervangen indien nodig

Stuurkussentjes en speling van het stuur - Controleren en reinigen, regelen, smeren of vervangen indien nodig

Remschijven - Controleren en reinigen, regelen of vervangen indien nodig

Oliefilter van de motor - Vervangen

Vork - Controleren en reinigen, regelen, smeren

Allgemeiner Betrieb des Fahrzeuges - Prüfen und reinigen, einstellen, einschmieren und gegebenenfalls auswechseln	Algemene werking van het voertuig - Controleren en reinigen, smeren, regelen, smeren of vervangen indien nodig
Bremsanlagen - Prüfen und reinigen, einstellen, einschmieren und gegebenenfalls auswechseln	Reminstallaties - Controleren en reinigen, regelen, smeren of vervangen indien nodig
Beleuchtungsanlage - Kontrollieren und reinigen, einstellen oder gegebenenfalls wechseln	Installatie van de lichten - Controleren en reinigen, regelen of vervangen indien nodig
Sicherheitsschalter - Prüfen und reinigen, einstellen, einschmieren und gegebenenfalls auswechseln	Veiligheidsschakelaars - Controleren en reinigen, regelen, smeren of vervangen indien nodig
Getriebeöl - Wechsel	Olie van de versnellingsbak - Vervangen
Motoröl - Wechseln	Motorolie - Vervangen
Endgetriebeöl - Wechsel	Olie van de eindtransmissie - Vervangen
Reifen - Prüfen und reinigen, einstellen oder gegebenenfalls auswechseln	Banden - controleren en reinigen, regelen of vervangen indien nodig
Reifendruck - Einstellen	Bandenspanning - Regelen
Leerlaufdrehzahl - Einstellen	Minimum regime van de toeren van de motor - Regelen
Ventilspieleinstellung - Einstellen	Regeling van de kleppenspel - Regelen
Räder - Kontrollieren und reinigen, einstellen, schmieren und gegebenenfalls wechseln	Wielen - Controleren en reinigen, regelen, smeren of vervangen indien nodig
Verschraubungen - Prüfen und reinigen, einstellen, einschmieren und gegebenenfalls auswechseln	Het sluiten van de bouten - Controleren en reinigen, regelen, smeren of vervangen indien nodig
Anziehen Batterieklemmen - Prüfen und reinigen, einstellen, einschmieren und gegebenenfalls auswechseln	Het sluiten van de accuklemmen - Controleren en reinigen, regelen, smeren of vervangen indien nodig
Synchronisierung Zylinder - Prüfen und reinigen, einstellen, einschmieren und, falls erforderlich, auswechseln	Synchronisatie van de cilinders - Controleren en reinigen, regelen, smeren of vervangen indien nodig
Stoßdämpfer und Federung - Prüfen und reinigen, einstellen, einschmieren und gegebenenfalls auswechseln	Ophangingen en inrichting - Controleren en reinigen, regelen, smeren of vervangen indien nodig
	Slijtage van de rempastilles - Controleren en reinigen, regelen of vervangen indien nodig



Abnutzung der Bremsbeläge - Prüfen und reinigen, einstellen und gegebenenfalls auswechseln

### **ALLE 4 JAHRE**

Benzinschläuche - Auswechseln

Bremsleitungen - Auswechseln

### **ELKE 4 JAAR**

Brandstofbuizen - Vervangen

Rembuizen - Vervangen

### **ALLE 5000 KM (3125 MEILEN) - BEI SPORTLICHER FAHRWEISE**

Zündkerzen aussen - Auswechseln

Motorölfilter - Auswechseln

Motoröl - Wechseln

Rohr zum Auslauf des Öls aus dem Filtergehäuse Entleeren - Reinigen

Verschleiss Kupplung - Prüfen, reinigen, einstellen, schmieren und gegebenenfalls auswechseln

### **ELKE 5000 KM (3125 MIJL) - IN GEVAL VAN SPORTIEF GEBRUIK**

Externe bougies - Vervangen

Oliefilter van de motor - Vervangen

Motorolie - Vervangen

Lediging van de drainagebuis van de olie vanaf de filterdoos - Reinigen

Slijtage van de koppeling - Controleren en reinigen, regelen, smeren of vervangen indien nodig

### **ALLE 10.000 KM (6250 MEILEN) ODER 12 MONATE**

Zündkerzen aussen - Auswechseln

Gemischbildung im Leerlauf (CO) - Prüfen und reinigen, einstellen, einschmieren und, falls erforderlich, auswechseln

Bowdenzüge und Steuerungen - Prüfen und reinigen, einstellen, einschmieren und gegebenenfalls auswechseln

### **ELKE 10.000 KM (6250 MIJL) OF 12 MAANDEN**

Externe bougies - Vervangen

Carburatie aan het minimum toerental (CO) - Controleren en reinigen, regelen, smeren of vervangen indien nodig

Transmissiekabels en commando's - Controleren en reinigen, regelen, smeren of vervangen indien nodig

Lenklager und Lenkspiel - Prüfen und reinigen, einstellen, einschmieren und gegebenenfalls auswechseln	Stuurkussentjes en speling van het stuur - Controleren en reinigen, regelen, smeren of vervangen indien nodig
Radlager - Kontrollieren und reinigen, einstellen, einschmieren und gegebenenfalls auswechseln	Wielkussentjes - Controleren en reinigen, regelen, smeren of vervangen indien nodig
Bremsscheiben - Kontrollieren und reinigen, einstellen oder gegebenenfalls auswechseln	Remschijven - Controleren en reinigen, regelen of vervangen indien nodig
Luftfilter - Prüfen und reinigen, einstellen, einschmieren und, falls erforderlich, auswechseln	Luchtfilter - Controleren en reinigen, regelen, smeren of vervangen indien nodig
Motorölfilter - Auswechseln	Oliefilter van de motor - Vervangen
Allgemeiner Betrieb des Fahrzeuges - Prüfen und reinigen, einstellen, einschmieren und gegebenenfalls auswechseln	Algemene werking van het voertuig - Controleren en reinigen, regelen, smeren of vervangen indien nodig
Bremsanlagen - Prüfen und reinigen, einstellen, einschmieren und gegebenenfalls auswechseln	Reminstallaties - Controleren en reinigen, regelen, smeren of vervangen indien nodig
Getriebeöl - Wechsel	Olie van de versnellingsbak - Vervangen
Motoröl - Wechseln	Motorolie - Vervangen
Endgetriebeöl - Wechsel	Olie van de eindtransmissie - Vervangen
Ventilspieleinstellung - Einstellen	Regeling van de kleppenspel - Regelen
Räder - Kontrollieren und reinigen, einstellen, schmieren und gegebenenfalls wechseln	Wielen - Controleren en reinigen, regelen, smeren of vervangen indien nodig
Verschraubungen - Prüfen und reinigen, einstellen, einschmieren und gegebenenfalls auswechseln	Het sluiten van de bouten - Controleren en reinigen, regelen, smeren of vervangen indien nodig
Synchronisierung Zylinder - Prüfen und reinigen, einstellen, einschmieren und, falls erforderlich, auswechseln	Synchronisatie van de cilinders - Controleren en reinigen, regelen, smeren of vervangen indien nodig
Rohr zum Auslauf des Öls aus dem Filtergehäuse Entleeren - Reinigen	Lediging van de drainagebuis van de olie vanaf de filterdoos - Reinigen
Kraftstoffleitungen - Prüfen und reinigen, einstellen, schmieren und gegebenenfalls auswechseln	Brandstofbuizen - Controleren en reinigen, regelen, smeren of vervangen indien nodig

Bremsleitungen - Prüfen und reinigen, einstellen, einschmieren und, falls erforderlich, auswechseln

Verschleiss Kupplung - Prüfen, reinigen, einstellen, schmieren und gegebenenfalls auswechseln

### **NACH DEN ERSTEN 10000 KM (6250 MEILEN) UND ANSCHLIESSEND ALLE 20000 KM (12500 MEILEN)**

Gabelöl - Wechseln

Gabelöldichtungen - Auswechseln

### **ALLE 20000 KM (12500 MEILEN) ODER 24 MONATE**

Zündkerzen innen - Auswechseln

Lichtmaschinenriemen - Einstellen; Alle 50000 km (31050 mi) wechseln.

Luftfilter - Wechseln

Gabel - Kontrollieren und reinigen, einstellen, schmieren

Bremsflüssigkeit - Wechsel

Stoßdämpfer und Federung - Prüfen und reinigen, einstellen, einschmieren und gegebenenfalls auswechseln

Abnutzung der Bremsbeläge - Prüfen und reinigen, einstellen und gegebenenfalls auswechseln

Rembuizen - Controleren en reinigen, regelen, smeren of vervangen indien nodig

Slijtage van de koppeling - Controleren en reinigen, regelen, smeren of vervangen indien nodig

### **NA DE EERSTE 10000 KM (6250 MIJL) EN VERVOLGENS ELKE 20000 KM (12500 MIJL)**

Olie van de vork - Vervangen

Oliekeerringen van de vork - Vervangen

### **ELKE 20000 KM (12500 MIJL) OF 24 MAANDEN**

Interne bougies - Vervangen

Riem van de alternator - Regelen; elke 50000 km (31050 mijl) vervangen

Luchtfilter - Vervangen

Vork - Controleren en reinigen, regelen, smeren

Remvloeistof - Vervangen

Ophangingen en inrichting - Controleren en reinigen, regelen, smeren of vervangen indien nodig

Slijtage van de rempastilles - Controleren en reinigen, regelen of vervangen indien nodig

**EMPFOHLENE PRODUKTE**

<b>Produkt</b>	<b>Beschreibung</b>	<b>Angaben</b>
AGIP RACING 4T 10W-60	Motoröl	SAE 10W - 60. Wahlweise zu den empfohlenen Ölen können Qualitätsöle verwendet werden, deren Eigenschaften mit CCMC G-4 A.P.I. SG kompatibel oder sogar besser sind.
AGIP GEAR SAE 80 W 90	Getriebeöl	-
AGIP GEAR MG/S SAE 85 W 90	Ölwechsel	-
AGIP FORK 7.5W	Gabelöl	SAE 5W / SAE 20W
AGIP GREASE SM2	Fett auf Basis von Lithium mit Molybdän für Lager und andere Schmierpunkte	NLGI 2
Neutralfett oder Vaseline	BATTERIEPOLE	
AGIP BRAKE 4 / BRAKE 5.1	Bremsflüssigkeit	Wahlweise zur empfohlenen Flüssigkeit können Flüssigkeiten verwendet werden, deren Eigenschaften mit SAE J1703, NHTSA 116 DOT 4, ISO 4925 kompatibel oder sogar besser sind.
AGIP BRAKE 4 / BRAKE 5.1	Kupplungsflüssigkeit	Wahlweise zur empfohlenen Flüssigkeit können Flüssigkeiten verwendet werden, deren Eigenschaften mit SAE J1703, NHTSA 116 DOT 4, ISO 4925 kompatibel oder sogar besser sind.

**AANBEVOLEN PRODUCTEN**

<b>Product</b>	<b>Beschrijving</b>	<b>Kenmerken</b>
AGIP RACING 4T 10W-60	Motorolie	SAE 10W - 60. In plaats van de aanbevolen olies, kan men olies gebruiken met conforme

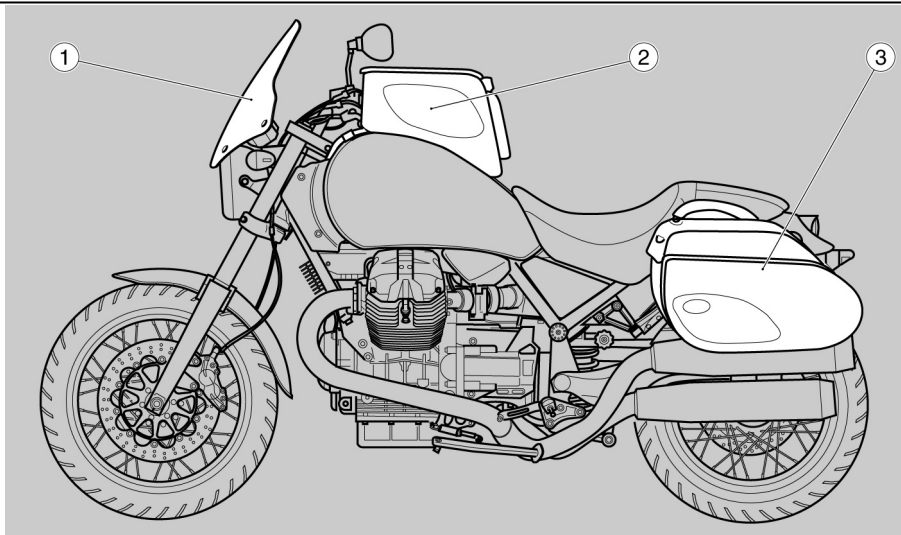
Product	Beschrijving	Kenmerken
		of hogere prestaties dan de specifieke CCMC G-4 A.P.I. SG.
AGIP GEAR SAE 80 W 90	Olie van de transmissie	-
AGIP GEAR MG/S SAE 85 W 90	Olie van de versnellingsbak	-
AGIP FORK 7.5W	Olie van de vork	SAE 5W / SAE 20W
AGIP GREASE SM2	Lithiumvet met molybdeen voor de kussentjes en andere te smeren punten	NLGI 2
Neutraal vet of vaseline	POLEN VAN DE ACCU	
AGIP BRAKE 4 / BRAKE 5.1	Remvloeistof	In plaats van de aanbevolen vloeistof, kan men vloeistoffen gebruiken met conforme of hogere prestaties dan de specifieke van de synthetische vloeistof SAE J1703, NHTSA 116 DOT 4, ISO 4925.
AGIP BRAKE 4 / BRAKE 5.1	Vloeistof voor de koppeling	In plaats van de aanbevolen vloeistof, kan men vloeistoffen gebruiken met conforme of hogere prestaties dan de specifieke van de synthetische vloeistof SAE J1703, NHTSA 116 DOT 4, ISO 4925.



# Bellagio



**Kap. 07**  
**Sonderausstattungen**  
**Hst. 07**  
**Speciale uitrustingen**



07\_01

### Zubehörverzeichnis (07\_01)

Folgendes Zubehör ist erhältlich:

1. Wetterschutz
2. Große/ kleine Tanktasche
3. Satz halbstarre Seitentaschen

- Kit Diebstahlsicherung

### index accessoires (07\_01)

De volgende accessoires zijn beschikbaar:

1. windscherm
2. grote / kleine tas voor op de tank
3. kit halfharde zijtassen

- kit antidiefstalsysteem



# INHALTSVERZEICHNIS

## **A**

Abstellen des Motors: 42

## **B**

Batterie: 16, 90, 91

Blinker: 101, 102

Bremsflüssigkeit: 84

## **C**

Cockpit: 26

## **D**

Display: 28

## **G**

Getriebeöl: 14

## **K**

Kontrolllampen: 12

Kraftstoff: 11

Kupplungsflüssigkeit: 15, 87

## **L**

Lampen: 97

Lenkerschloss: 39

Längerer Stillstand: 92

## **M**

Motoröl: 74

## **R**

Reifen: 79

Rückspiegel: 104

## **S**

Sicherungen: 94

Starten: 58

Ständer: 17, 61

## **W**

Wartung: 71

Wartungsprogramm: 125,  
126

## **Z**

Zündkerze: 79



# TREFWOORDENREGISTER

## **A**

Accessoires: 136  
ACCU: 16, 90, 91

## **B**

Banden: 79  
BOUGIE: 79  
Brandstof: 11

## **C**

Claxon: 40  
Controlelampen: 12

## **D**

Display: 28

## **I**

Identificatie: 44

## **K**

Koplamp: 99

## **M**

Motorolie: 14, 73–75

## **O**

Onderhoud: 71, 125, 126

## **R**

Remvloeistof: 84  
Richtingaanwijzers: 40, 101,  
102

## **S**

Schijfrem: 105  
Standaard: 17, 61  
Stuurslot: 39

## **T**

Technische gegevens: 115

## **V**

Veiligheidsnormen: 64

## **Z**

Zadel: 42  
Zekeringen: 94



## DER WERT DES SERVICES

Dank der ständigen technischen Produktaktualisierung und der auf die Moto Guzzi-Produkte bezogenen Ausbildungsprogramme sind ausschließlich die Techniker des Offiziellen Moto Guzzi-Werkstatt-Netzes, die über gründliche Kenntnisse dieses Fahrzeuges und über geeignete Spezialvorrichtungen verfügen, im Stande die korrekten Wartungs- und Reparaturarbeiten auszuführen.

Ferner hängt die Zuverlässigkeit des Fahrzeuges auch vom mechanischen Zustand desselben ab. Die Kontrolle vor der Fahrt, eine regelmäßige Wartung und die ausschließliche Verwendung von Moto Guzzi-Original-Ersatzteilen sind wesentliche Faktoren !

Um Infos über den nächstgelegenen Offiziellen Aprilia-Vertragshändler und/oder Kundendienststelle zu erhalten, in den Gelben Seiten nachschlagen oder direkt auf der Landkarte in der Offiziellen Aprilia-Internetseite suchen:

[www.motoguzzi.it](http://www.motoguzzi.it)

Nur bei Verwendung von Moto Guzzi-Original-Ersatzteilen, ist die Garantie gegeben, das bei der Konstruktion des Fahrzeuges konzipierte und getestete Produkt zu erhalten. Moto Guzzi-Original-Ersatzteile werden regelmäßigen Qualitätskontrollen unterzogen, um deren absolute Zuverlässigkeit und Langlebigkeit zu gewährleisten.

Wir weisen darauf hin, dass die in der vorliegenden Veröffentlichung enthaltenen Beschreibungen und Abbildungen nicht bindend sind; deshalb behält sich Moto Guzzi das Recht vor, unter Beibehaltung der Haupteigenschaften des hierin beschriebenen und abgebildeten Fahrzeuges, jederzeit Änderungen an Bauteilen, Komponenten oder Zubehör vorzunehmen, die zur Optimierung des Produktes oder aus kommerziellen bzw. konstruktiven Gründen erforderlich sind, ohne die vorliegende Veröffentlichung umgehend zu aktualisieren.

Nicht alle in dieser Veröffentlichung enthaltenen Ausführungen sind in jedem Land erhältlich. Die Verfügbarkeit der einzelnen Ausführungen muss beim offiziellen Moto Guzzi-Verkaufsnetz überprüft werden.

© Copyright 2007- Moto Guzzi. Alle Rechte vorbehalten. Jegliche Reproduktion, auch nur teilweise, ist untersagt. Moto Guzzi - After sales service.

## DE WAARDE VAN DE ASSISTENTIE

Dankzij de voortdurende actualisering en de specifieke trainingsprogramma's van de Moto Guzzi producten, kennen enkel de onderhoudsmonteurs van het Officiële Netwerk van Moto Guzzi grondig dit voertuig, en beschikken ze over de nodige speciale uitrusting voor een correcte uitvoering van de handelingen van het onderhoud en de herstellingen.

De betrouwbaarheid van het voertuig hangt ook af van de mechanische condities van het voertuig. De controle vóór het rijden, het regelmatig onderhoud en het exclusief gebruik van de originele reserveonderdelen van Moto Guzzi zijn essentiële factoren!

Voor informatie in verband met de dichtstbijzijnde Officiële dealer en/of Assistentiedienst, raadpleegt men de Gouden Gids of zoekt men rechtstreeks op de geografische kaart op onze Officiële Website:

[www.motoguzzi.it](http://www.motoguzzi.it)

Enkel wanneer men Originele Moto Guzzi Reserveonderdelen aanvraagt, zal men een product verkrijgen dat reeds bestudeerd en getest werd tijdens de ontwerpfasen van het voertuig. De Originele Moto Guzzi Reserveonderdelen worden systematisch onderworpen aan kwaliteitscontroleprocedures, voor het garanderen van de volledige betrouwbaarheid en de duur.

De beschrijvingen en de illustraties in deze uitgave zijn niet bindend; Moto Guzzi houdt zich derhalve het recht voor, behoudens de essentiële eigenschappen van het model dat hierin is beschreven en geïllustreerd, op elk moment wijzigingen aan te brengen aan de organen of de onderdelen, of de levering van accessoires te actualiseren naar gelang zij dit nodig acht om het product te verbeteren, of om te voldoen aan enige vereisten van constructieve of commerciële aard, zonder verplicht te zijn om tijdig deze uitgave bij te werken.

Niet alle versies in deze uitgave zijn in alle landen beschikbaar. De beschikbaarheid van de afzonderlijke versies moet gecontroleerd worden via het officiële verkoopsnetwerk van Moto Guzzi.

© Copyright 2007- Moto Guzzi. Alle rechten voorbehouden. Het reproduceren van de inhoud, ook van delen hiervan, is verboden. Moto Guzzi - Dienst na verkoop.