



ALLGEMEINE MERKMALE

Rahmen Federung

Vorn «MOTO GUZZI»-Teleskopgabel mit getrennter Einstellung der Federvorspannung und der Stossdaempferbremsung (Hydraulikoelmenge je Bein 0,70 cm³ «AGIP ATF DEXRON»)

Räeder

Leichtmetallguss mit Felgen in den Groessen:

- vorn: 18 MT 2.50 H2
- hinten: 18 MT 3.00 H2

oder Speichenrader (auf Sonderwunsch) mit Felgen in den Groessen:

- vorn: 2.15x18"
- hinten: 2.50x18"

Abmessungen und Gewicht

max. Länge (Koffer)	2,140 m
max. Höhe (Windschutzscheibe)	1,443 m
Leergewicht	280 kg

Leistungen

Hoechstgeschwindigkeit Fahrer allein ca. 175 km/h
Kraftstoffverbrauch 6,2 l/100 km

BEDIENUNGSELEMENTE UND KONTROLLGERAETE

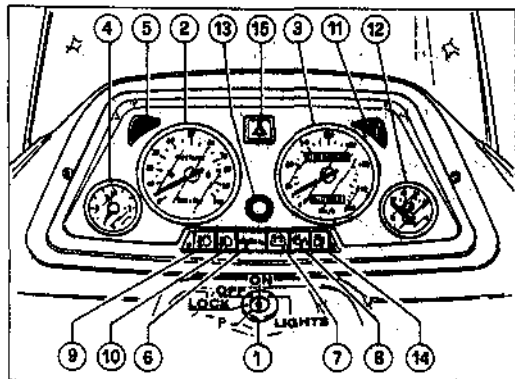
Instrumententafel (Abb. 1)

1 Schliesserschalter zum Einschalten der Verbraucher und des Lenkschlusses

Schaltstellung «OFF» - Fahrzeug steht. Schlüssel kann abgezogen werden (kein Kontakt).

Schaltstellung «ON» - Fahrzeug ist startklar. Alle Verbraucher sind eingeschaltet. Schlüssel kann nicht abgezogen werden.

Schaltstellung «LOCK» - Links blockierte Lenkung. Motor ist abgestellt (kein Kontakt; Schlüssel kann abgezogen werden).



Schaltstellung «P» - Lenker ist blockiert. Motor ist abgestellt; wenn sich der Schalter «A» (Abb. 2) in der Schaltstellung «B» befindet, brennt die Parkleuchte. Schlüssel kann abgezogen werden.

Schaltstellung «LIGHTS» - bleibt unbenutzt.

2 Drehzahlmesser

3 Kilometerzähler

4 Uhr

5 Kontrolllampe (grünes Licht) fuer die linken Blinker

6 Leerlauf-Kontrolllampe (grünes neutrales Licht); brennt, wenn kein Gang eingelegt ist

7 Kontrolllampe (rotes Licht) fuer die Stromversorgung von der Lichtmaschine; sie muss erlöschen, sobald der Motor eine gewisse Drehzahl erreicht hat.

8 Oeldruck-Kontrolllampe (rotes Licht); sie erlischt, wenn der Druck so hoch ist, dass die Motorschmierung gewährleistet ist. Wenn die Kontrolllampe nicht erlischt, entspricht der Druck nicht den vorgeschriebenen Werten. Man muss dann sofort den Motor abstellen und die Störung suchen.

9 Fernlicht-Kontrolllampe (blaues Licht)

10 Standlicht-Kontrolllampe (grünes Licht)

11 Kontrolllampe (grünes Licht) fuer die rechten Blinker

12 Voltmeter

13 Nullsteller des Tageskilometerzählers

14 Kraftstoff-Warmlampe (rotes Licht)

15 Schalter zum Einschalten der Warnblinkler

Lichtschalter (Abb. 2)

Die Schalter befinden sich auf der linken Seite des Lenkers.

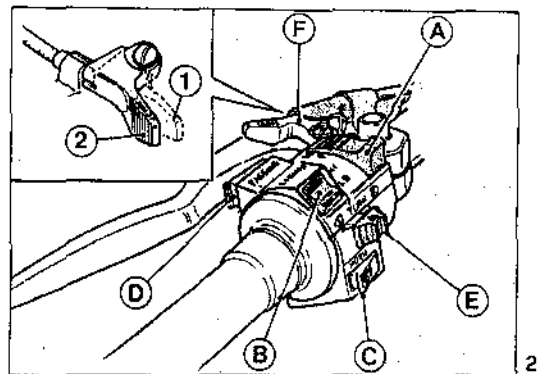
Schalter «A»

- Schaltstellung «O» - Lichter sind ausgeschaltet
- Schaltstellung «P» - Parklichter
- Schaltstellung «H» - Biluxlampe brennt

Schalter «B» (lights)

Schalter «A» in Schaltstellung «H»:

- Schaltstellung «LO» - Abblendlicht
- Schaltstellung «HI» - Fernlicht



Hupenknopf, Ueberhol-Signallichtknopf und Blinkerknopf (Abb. 2)

Die Knöpfe befinden sich auf der linken Seite des Lenkers:

Knopf «C» (horn) - Hupe

Knopf «D» (passing) - Ueberhol-Signallicht

Knopf «E» (turn):

- Schaltstellung «R» - rechte Blinker
- Schaltstellung «L» - linke Blinker
- Zum Ausschalten der Blinker den Schalter druecken.

Starterknopf und Motorabstellknopf (Abb. 3)

Sie befinden sich auf der rechten Seite des Lenkers. Wenn sich der Schluesselschalter «1» (Abb. 1) in der Schaltstellung «ON» befindet, ist das Fahrzeug start klar.

Den Motor anlassen. Dazu wie folgt vorgehen:

- der Schalter «B» muss sich in der Schaltstellung «run» befinden;
- den Kupplungshebel ziehen;
- bei kaltem Motor den Starterklappenhebel «F» in die Startstellung «1» (siehe Abb. 2) druecken;
- den Starterknopf «C» druecken.

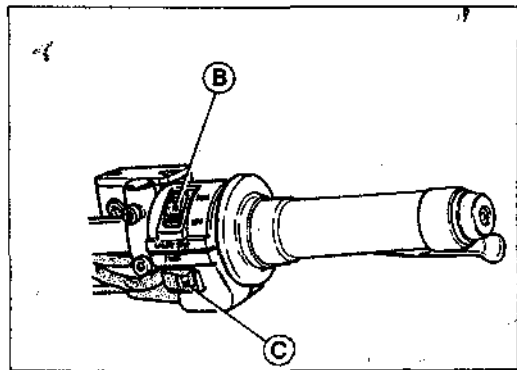
Um den Motor in Notfaellen anzuhalten:

- muss man den Schalter «B» auf (OFF) stellen.
- Wenn der Motor steht, muss man den Schluessel des Schalters (Abb. 1) gegen den Uhrzeigersinn in die Schaltstellung «OFF» drehen und dann abziehen.

Starterklappenhebel («F» in Abb. 2)

Der Hebel fuer die Starterklappe (CHOKE) befindet sich auf der linken Seite des Lenkers:

- «1» Startstellung
- «2» Fahrstellung



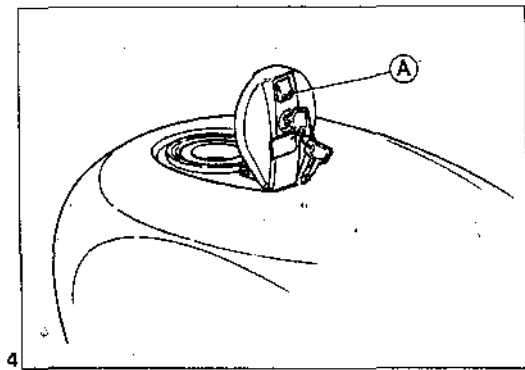
Tankverschluss (Abb. 4)

Um den Tankverschluss oeffnen zu koennen, muss man den Schluessel gegen den Uhrzeigersinn drehen und den Knopf «A» druecken.

Wichtig: Kraftstoff, der beim Tanken ueberfließt, sollte sofort mit einem Lappen entfernt werden, damit er die Tanklackierung nicht bleibend beschaedigt.

Taschen fuer Papiere (Abb. 5)

An der Fahrzeugverkleidung befinden sich seitlich zwei Taschen, die man zum Aufbewahren der Motorradpapiere oder anderer Gegenstaende benutzen kann. Der Deckel «E» wird mit dem Schluessel «F» geoeffnet, den man auch fuer das Tankschloss und den Sattel braucht.



Verstellbar Teleskoppgabel (Abb. 5)

Das Motorrad ist mit einer neuen «MOTO GUZZI»-Teleskoppgabel ausgestattet, bei der Federvorspannung und Stossdaempferbremsung getrennt reguliert werden koennen. Zur Regulierung der Federvorspannung wird die Mutter «A» mit einem 32-mm-Maulschlüssel.

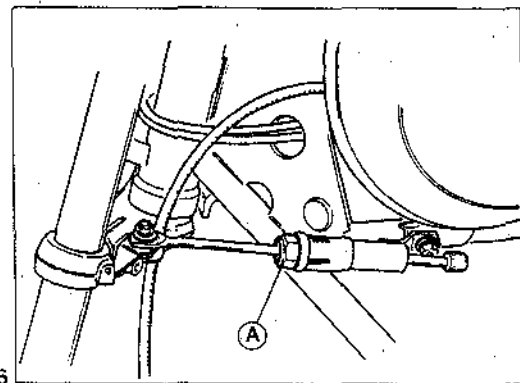
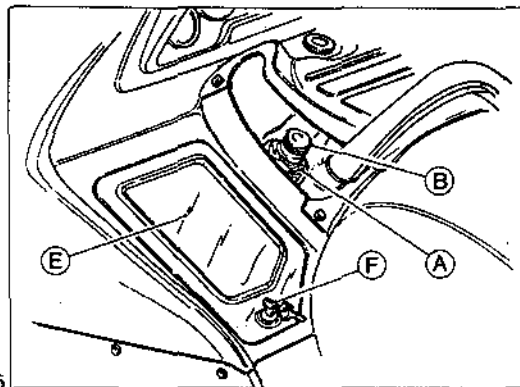
Die Federvorspannung nimmt ab, wenn man im Uhrzeiger sinn dreht und nimmt zu, wenn man gegen den Uhrzeiger sinn dreht.

Die hydraulische Stossdaempferbremsung wird am Knopf «B» reguliert. Wird er im Uhrzeigersinn gedreht, so nimmt die Bremskraft ab; wird er gegen den Uhrzeigersinn gedreht, so nimmt sie zu.

WICHTIG! - Federvorspannung und Stossdaempferbremsung muessen an beiden Gabelbeinen gleich eingestellt werden. (Beide Stellmuettern fuer die Federvorspannung muessen um denselben Wert verstellt werden, wobei man von Ihrer Endstellung ausgeht. Dasselbe gilt fuer die Knoepfe zur Regulierung der hydraulischen Bremsung.)

Lenkstosssdaempfer (Abb. 6)

Er befindet sich auf der linken Seite des Motorrads zwischen Rahmen und Lenkstangenbasis. Um die Bremswirkung zu verstaerken oder zu verringern, muss die Mutter «A» festgezogen oder losgedreht werden.



Lampenwechsel

Scheinwerfer vorn (Abb. 7)

Wenn die Lampen auszuwechseln sind, sollte man den Scheinwerfer aus seinem Gehäuse ziehen. Die Draehnte muessen abgeklemmt und die Gummikappe «G» abgenommen werden. Die Feder «E» drehen und die Lampe «D» herausnehmen.

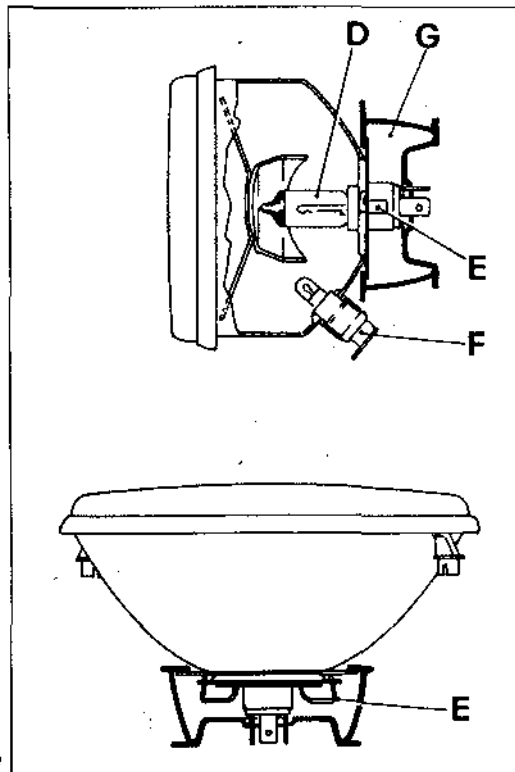
Nach dem Wiedereinbau sollte man pruefen, ob man eventuell unbeabsichtigt andere Draehnte geloest hat (speziell gilt das fuer die Speiseleitung des Standlichts).

Die Lampenfassung mit der Lampe fuer das Standlicht «F» braucht nur herausgezogen und hineingedrueckt zu werden.

WICHTIG! - Beim Auswechseln der vorderen Lampe (Fernlicht - Abblendlicht) ist darauf zu achten, dass man die Birne nicht mit den Fingern beruehrt.

Instrumententafel, Instrumente (Abb. 8)

Um die Tafel abnehmen zu koennen, muss man die Schrauben «D» (Abb. 8) loesen. Die Lampenfassungen der Kontrolllampen und der dazugehoerigen Instrumente abziehen und die Lampen auswechseln.

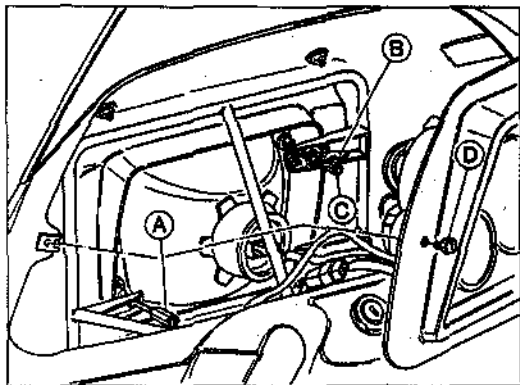


Scheinwerfereinstellung (Abb. 8)

Die Höhe des Frontscheinwerfers muss stets richtig eingestellt sein, damit die Sicherheit beim Fahren gewährleistet ist und entgegenkommende Fahrzeuge nicht geblendet werden.

Mit der Schraube «A» wird der Scheinwerfer horizontal ausgerichtet; mit der Schraube «C» dagegen vertikal, bis man die vorgeschriebene Höhe erreicht.

Wenn das Motorrad nicht aufgebockt ist und der Fahrer im Sattel sitzt, darf der Lichtstrahl bei 3 m Entfernung nicht höher als 0,833 m sein.



B

Durch Verstellen des Hebels «B» kann der Scheinwerfer schnell vertikal ausgerichtet und den neuen Lastbedingungen angepasst werden (Fahrer allein oder Beifahrer und Gepäcke).

WICHTIG! - Das Motorrad ist mit abnehmbaren Taschen, einem «Top-case»-Koffer mit grossem Fassungsvermögen und einer Integralverkleidung, die bequemes Fahren ermöglicht, ausgestattet. Alle diese Teile beeinträchtigen aber die Aerodynamik des Fahrzeugs. Deshalb sollte man speziell bei Höchstlast nicht schneller als 150 km/h fahren.

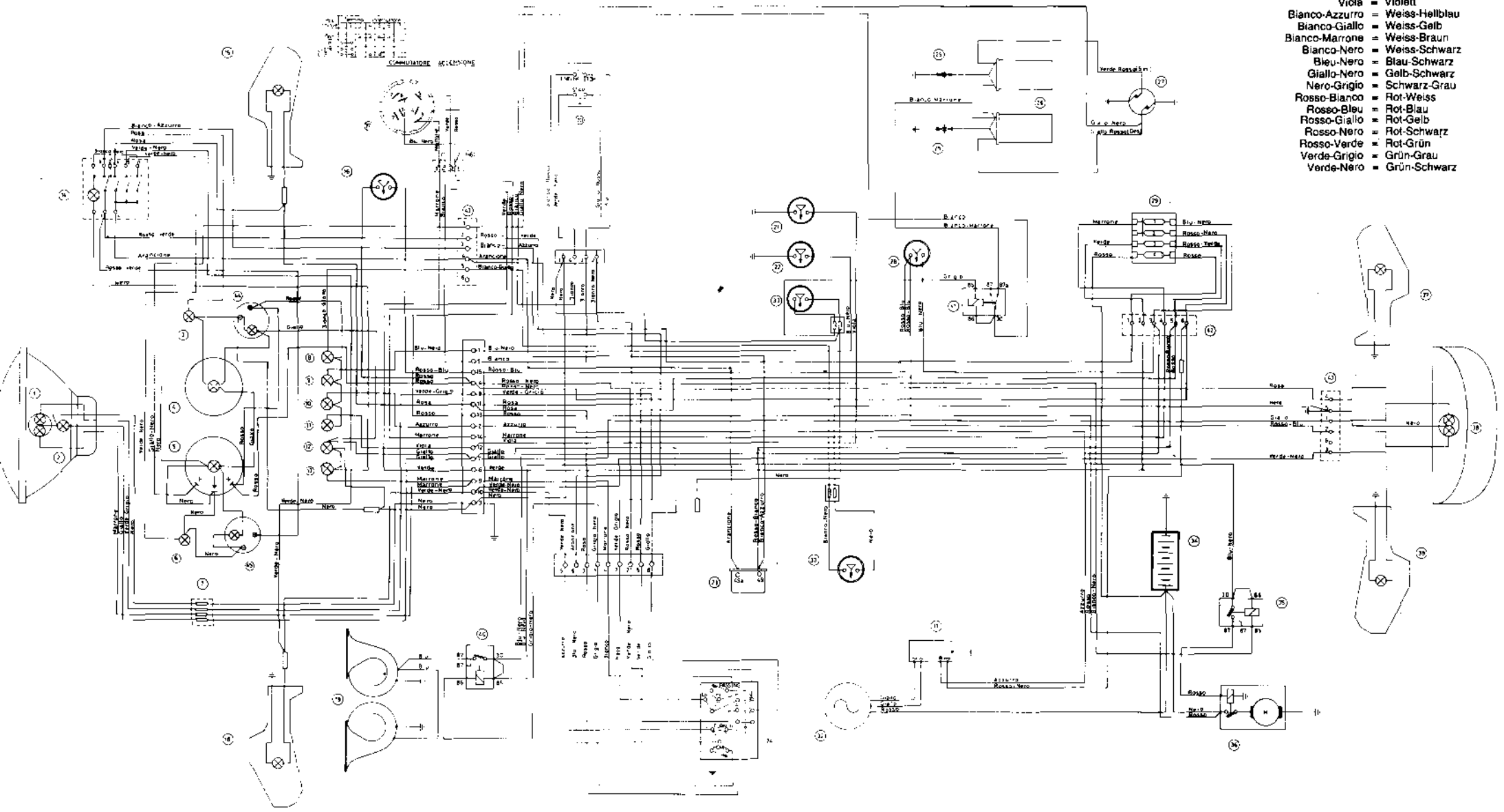
WICHTIG! - Die zulässige Höchstlast pro Tasche beträgt 10 kg; auf jeden Fall sollte die Last stets gleichmässig auf beide Taschen verteilt werden.

Die max. Belastung im «Top-case»-Koffer ist Kg 5.

Schaltplanbezeichnungen

- | | |
|---|---|
| 1 Abblendlicht und Fernlicht 60/55 W | 27 Unterbrecher |
| 2 Standlicht vorne 4 W | 28 Hinteres Stopplicht |
| 3 Warnleuchte, Blinker rechts | 29 Sicherungsklemmleiste |
| 4 Tachometerbeleuchtung | 30 Kraftstoffniveau-geber |
| 5 Drehzahlmesser | 31 Regler |
| 6 Warnleuchte-Blinker links | 32 Alternator 14 V - 20 A |
| 7 4-Weg-Molex-Verbinder | 33 Seitenständer-Schalter |
| 8 Warnleuchte-Kraftstoffniveau | 34 Batterie 12 V - 24 Ah |
| 9 Warnleuchte «Oeldruck» | 35 Anlassferschalter |
| 10 Warnleuchte «Generator» | 36 Anlassmotor |
| 11 Warnleuchte «Leerlauf» | 37 Blinker, hinten rechts |
| 12 Warnleuchte «Standlicht» | 38 Nummernschild und Standlicht |
| 13 Fernlicht | 39 Blinker, hinten links |
| 14 Umschalter zur gleichzeitigen Zündschaltung der Blinker | 40 2 ton-Fernanlasser |
| 15 Vorderblinker, rechts | 41 Abweich- fernanlasser für Seitenständer |
| 16 Stop-Schalter für Vorderbremse | 42 6-Weg-AMP. Verbinder |
| 17 Wählschalter für Motorzündung | 43 6-Weg-Molex-Verbinder |
| 18 Vorderblinker, links | 44 Voltmeter |
| 19 2 Ton-Hupe | 45 Uhr |
| 20 Schalter zum Starten, Abstellen des Motors | 46 4-Weg-AMP. Verbinder |
| 21 Leerlauf Anzeiger | |
| 22 Oeldruck-Anzeiger | |
| 23 Lichthupe 12 V - 46 W | |
| 24 Hupen, Blinker und Wendezeiger (Schalter) | |
| 25 Zündspulen | |
| 26 Hochspannungsspulen | |

- Arancio = Orange
- Azzurro = Hellblau
- Bianco = Weiss
- Giallo = Gelb
- Grigio = Grau
- Marrone = Braun
- Nero = Schwarz
- Rosa = Rosa
- Rosso = Rot
- Verde = Grün
- Viola = Violett
- Bianco-Azzurro = Weiss-Hellblau
- Bianco-Giallo = Weiss-Gelb
- Bianco-Marrone = Weiss-Braun
- Bianco-Nero = Weiss-Schwarz
- Bleu-Nero = Blau-Schwarz
- Giallo-Nero = Gelb-Schwarz
- Nero-Grigio = Schwarz-Grau
- Rosso-Bianco = Rot-Weiss
- Rosso-Bleu = Rot-Blau
- Rosso-Giallo = Rot-Gelb
- Rosso-Nero = Rot-Schwarz
- Rosso-Verde = Rot-Grün
- Verde-Grigio = Grün-Grau
- Verde-Nero = Grün-Schwarz



GBM S.p.A.

MOTO GUZZI

Mandello del Lario



GBM S.p.A. - MOTO GUZZI - Dienst für technische Herausgabe
Printed in Italy - D.E.Ca. - Ravenna - K 500 - 6/88