



SEIMM S.p.A.
Mandello Lario
Marchio MOTO GUZZI

MOTOCICLO

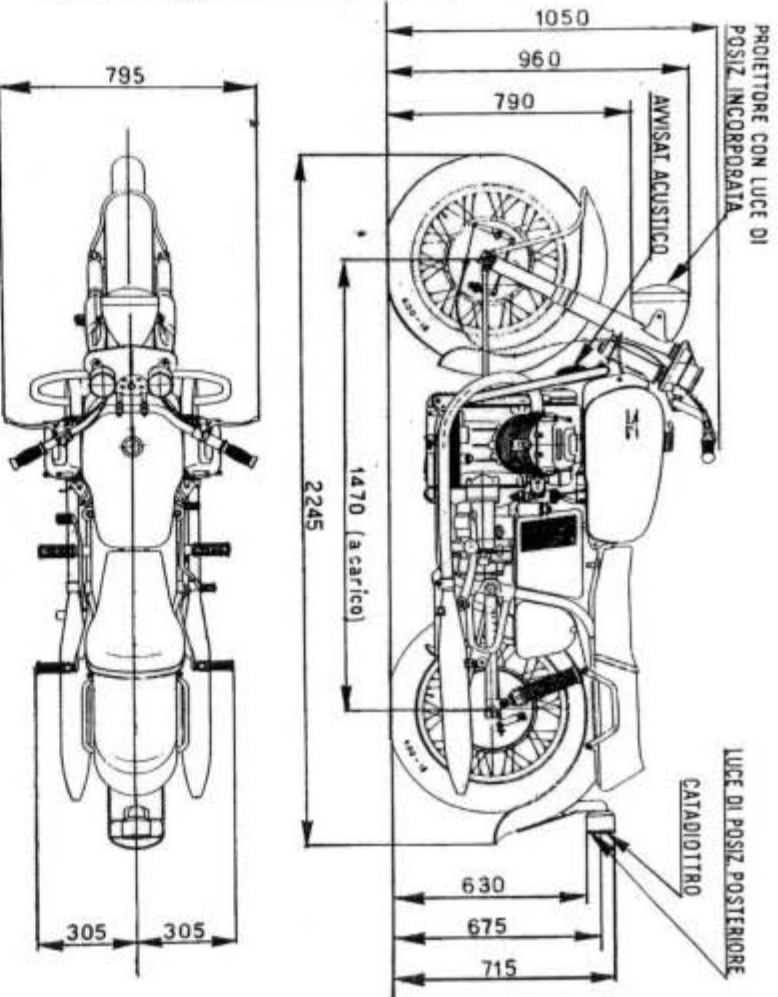
"VP", (V7 - Gf 850 cc.) (1)

Anno
1971
Edizione 1973



Omologato dal Ministero dei Trasporti e dell'Aviazione Civile - Direzione Generale Motorizzazione Civile e T.C.
Certificato n. 9781 OM in data 15 dicembre 1971.
E' autorizzato il rilascio della dichiarazione di conformità di cui all'art. 53 del T.U. 15 giugno 1959 n. 393

Posizione e dimensioni dei dispositivi di illuminazione e segnalazione visiva, sono indicative.



MOTO GUZZI
VP ☆ 0123456789 ☆
DGM 9781 OM

Posizione sul telaio: pipa sterzo

* TIPO DELLA STRUTTURA: telaio a culla struttura tubolare.

Posti n. 2

DIMENSIONI:

Lunghezza max. m. 2,245
Larghezza max. m. 0,795
* Passo (a carico) m. 1,470

PESI:

Peso a vuoto Kg. 249 + conducente Kg. 70 . . . = Kg. 319
* Peso complessivo (conducente + passeggero) . . = Kg. 389

SOSPENSIONI: { anteriore: forcella telescopica
posteriore: forcellone oscillante

RUOTE: con cerchio WM 3/2,15 - 18"

PNEUMATICI: { anteriore 4,00 - 18 (super sport)
posteriore 4,00 - 18 (super sport)

* FRENI: v. retro.

IMPIANTO ELETTRICO:

Dinamo Volt 12 - Watt. 300
Batteria Volt 12 - Ah 32

Dispositivi illuminazione e segnalamento: di tipo approvato. Proiettore a due luci con luce di posizione anteriore mutuamente incorporata; luce di posizione posteriore mutuamente incorporata con la luce di arresto, luce della targa combinata con la luce di posizione posteriore. Catadiotro raggruppato con la luce di posizione posteriore.

Avvisatore acustico (anteriormente sotto la pipa sterzo).

MOTORE:

* Denominazione	VP
* Funzionamento	a ciclo Otto
* Tempi	4
* Cilindri	2
* Diametro	83
* Corsa	78
* Cilindrata totale	844,05
* Potenza fiscale	9
Rapporto di compressione	9,2
* Potenza max. effettiva	51,4
		{ CV. 6000
		{ giri/1' 6000

FRIZIONE: dischi multipli a secco con comando a mano sul manubrio a sinistra.

CAMBIO DI VELOCITA' E TRASMISSIONI:

N. 5 marce con comando a pedale a destra.

Trasmissione primaria:

Motore-cambio	(z 17/21) = 1 : 1,235
Cambio velocità:		
Prima	(z 14/28) = 1 : 2
Seconda	(z 18/25) = 1 : 1,388
Terza	(z 21/22) = 1 : 1,047
Quarta	(z 23/20) = 1 : 0,869
Quinta	(z 24/18) = 1 : 0,750

* Trasmissione secondaria: ad albero, giunto cardanico ed ingrannaggi (z 8/37) = 1 : 4,625

Velocità massima calcolata a n. giri di massima potenza.

Rapporto totale motore-ruota = 1 : 4,284 Km/h 167,226

PRESTAZIONI:

1 Km.: partenza da fermo: sec.	28	Km/h 128,57
Lanciato su base di m. 100 sec.	2,06	Km/h 174,7
Velocità max. effettiva	Km/h 174,7
Consumo carbur. (norme CUNA) litri/100 Km.	6,5	

SERBATOIO: capacità litri 22,5 di benzina.

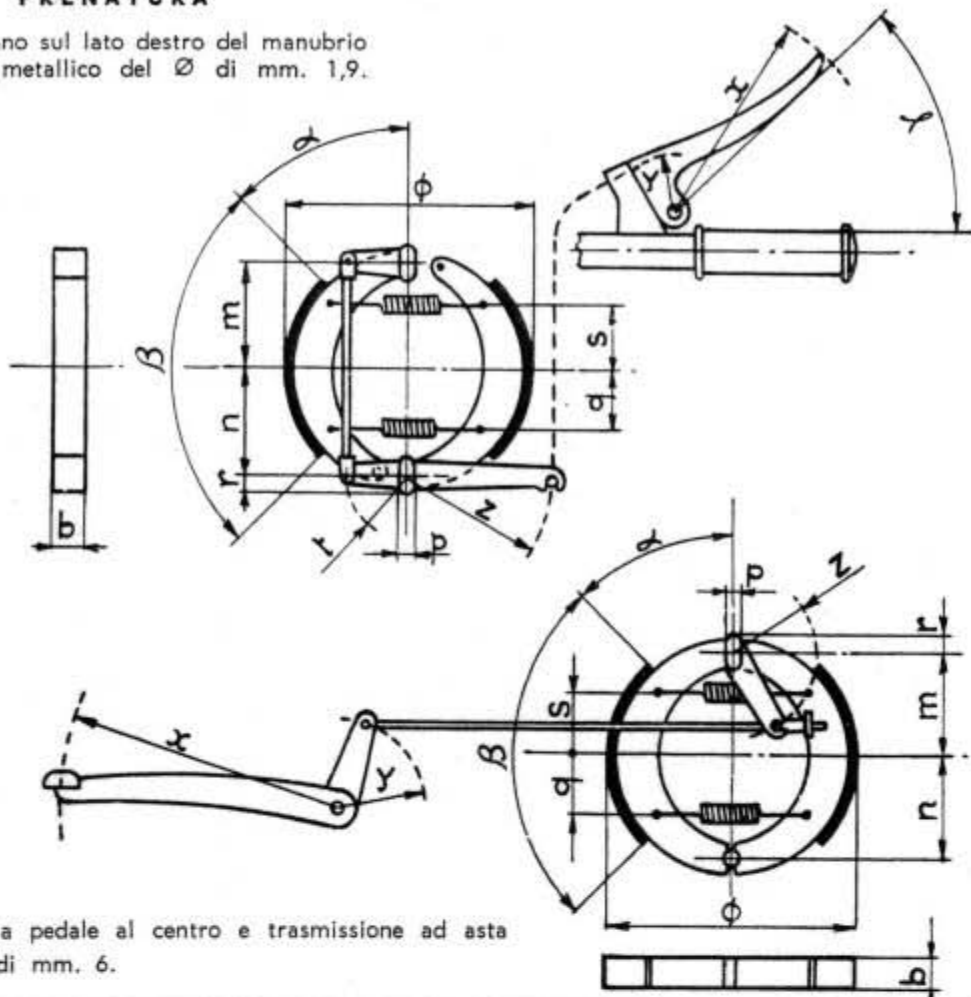
SILENZIATORE: (v. retro).

* Caratteristiche essenziali la cui modifica comporta la necessità di una nuova omologazione (art. 225 del D.P.R. 30-6-1959 n. 420).
(1) Per la versione CALIFORNIA vedi pag. 4

DISPOSITIVI DI FRENATURA

ANTERIORE: Comando con leva a mano sul lato destro del manubrio e trasmissione a cavetto flessibile metallico del \varnothing di mm. 1,9.

FRENI		
	ant.	post.
m =	94	94
n =	94	94
x =	163	275
y =	25	102
b =	40	40
p =	8	8
q =	64,5	64,5
r =	12,5	12,5
s =	64,5	64,5
t =	50	
z =	80	68
\varnothing =	220	220
β =	100°	100°
α =	40°	40°
γ =	42° 30'	



POSTERIORE: comando a pedale al centro e trasmissione ad asta metallica rigida del \varnothing di mm. 6.

DISPOSITIVO SILENZIATORE PER IL MOTOCICLO « VP » (V-7 GT 850 c.c.)

Approvato dal Ministero Trasporti e dell'Aviazione Civile
Direzione Generale della Motorizzazione Civile e T.C.
Certificato n.° 9782 S in data 15 dicembre 1971

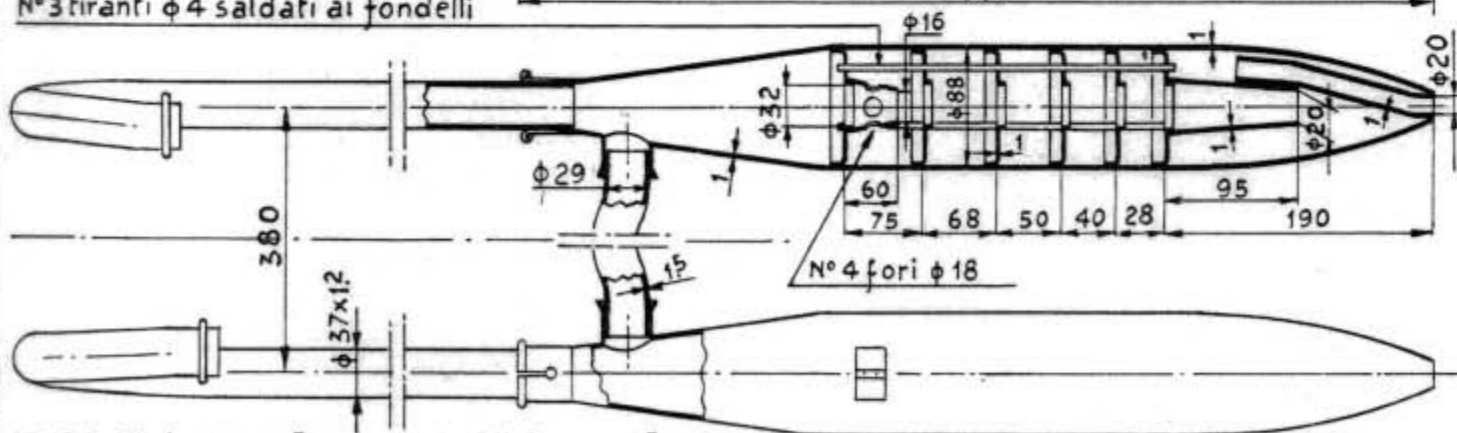
Punzonatura GUZZI IGM 4979 S

Regime di controllo: Giri/1' 6000

db di controllo silenziosi usati: 89

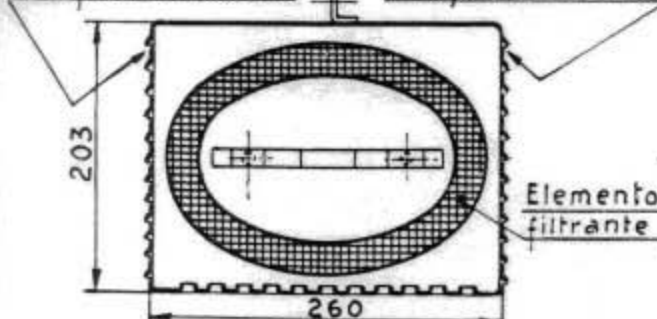


N°3 tiranti \varnothing 4 saldati ai fondelli



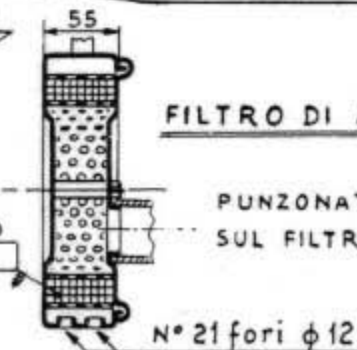
N°18 feritoie 30x25

N°18 feritoie 30x25



FILTRO DI ASPIRAZIONE

PUNZONATURA: GUZZI IGM 4979 S
SUL FILTRO DI ASPIRAZIONE



NOTA

Il veicolo viene costruito anche in versione denominata V-7 GT « California » che presenta le seguenti variazioni:

DIMENSIONI:

Altezza max. (al parabrezza) m. 1,41
Larghezza max. m. 0,96

PESI:

Peso a vuoto Kg. 260 + conducente Kg. 70 = Kg. 330

FRENI:

Posteriore: con leva di comando posta sul lato destro del veicolo.

CAMBIO DI VELOCITÀ:

Comando a pedale sul lato sinistro del veicolo.

Inoltre si differenzia dal V-7 GT 850 c.c. anche per la forma della sella e delle pedane appoggiapiedi e per l'applicazione del parabrezza.

Dopo gli estremi di identificazione motociclo da **VP *00EF*** a **VP *99EM*** punzonati sul telaio, viene introdotta una nuova identificazione a partire dal motociclo **VP *11111***.

VARIANTI DI CARATTERISTICHE COSTRUTTIVE NON ESSENZIALI

I motocicli « VP » possono essere equipaggiati con freno a doppio tamburo doppia camma sulla ruota anteriore. Comando con leva a mano sul lato destro del manubrio e trasmissioni a cavetto flessibile metallico del \varnothing di mm. 1,9.

DIMENSIONI DEL FRENO													
m	n	x	y	b	q	r	s	t	z	\varnothing	β	α	γ
94	94	163	25	25	64	13	64	50	80	220	100°	40°	42°30'

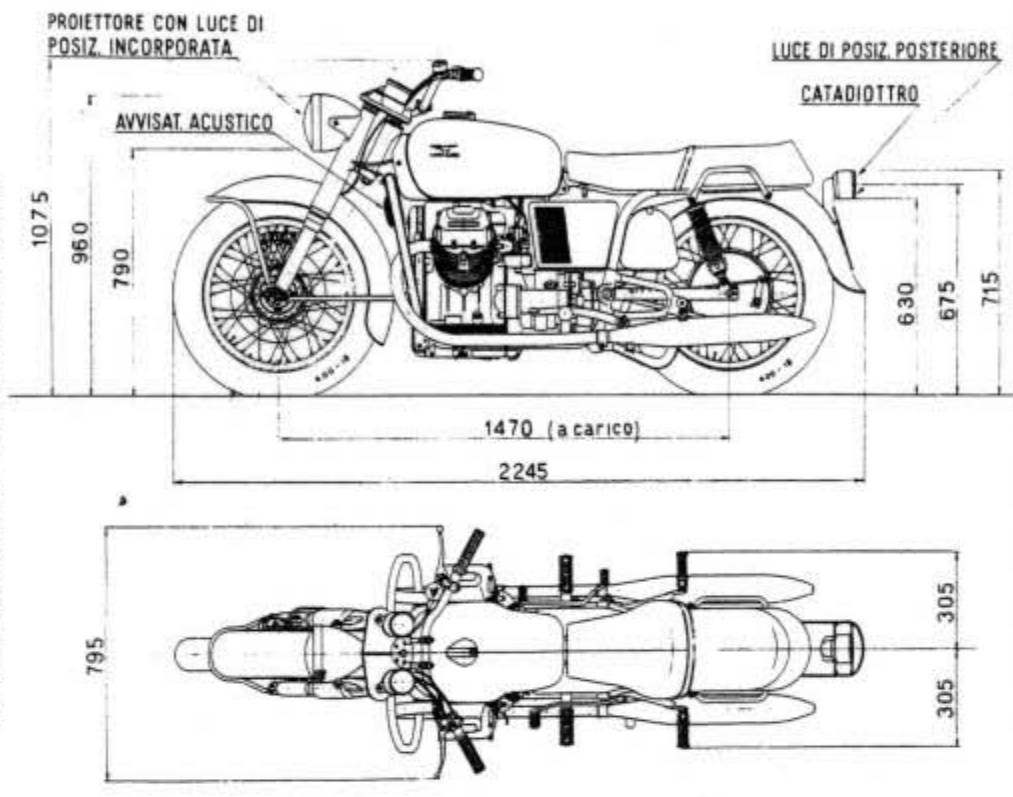
La variante avrà inizio dal telaio n.° 12000.

I motocicli già prodotti potranno essere equipaggiati, a richiesta, con freno a doppio tamburo.

VARIANTI DI CARATTERISTICHE COSTRUTTIVE ESSENZIALI

Estensione di omologazione N. 12550 OM del 7 novembre 1973 per motocicli equipaggiati con freno anteriore a disco a comando idraulico. I motocicli prodotti nella suddetta versione verranno contraddistinti dalla sigla «VP 1» ed il primo mototelaio verrà punzonato VP 1 *11111*. Inoltre il veicolo costruito nella versione denominata V-7 GT «California» avrà la leva comando freno posteriore: z = mm 96.

Posizione e dimensioni dei dispositivi di illuminazione e segnalazione visiva, sono indicative.



PUNZONATURA caratteri e grandezza al vero

MOTO GUZZI
VP 1 ☆ 0 1 2 3 4 5 6 7 8 9 ☆
DGM 9 7 8 1 OM

Posizione sul telaio: pipa sterzo.

DISPOSITIVO DI FRENATURA ANTERIORE PER MOTOCICLO «VP 1» (V-7 GT 850 c.c.) (e V-7 GT California)

Tipo: a disco. Comando con leva a mano sul lato destro del manubrio e trasmissioni idrauliche.

DIMENSIONI DEL FRENO	a =	110
	b =	38
	c =	56
	d =	38
	e =	17
	f =	15.875
	x =	185
	y =	23
	∅ =	300
	β =	29°

